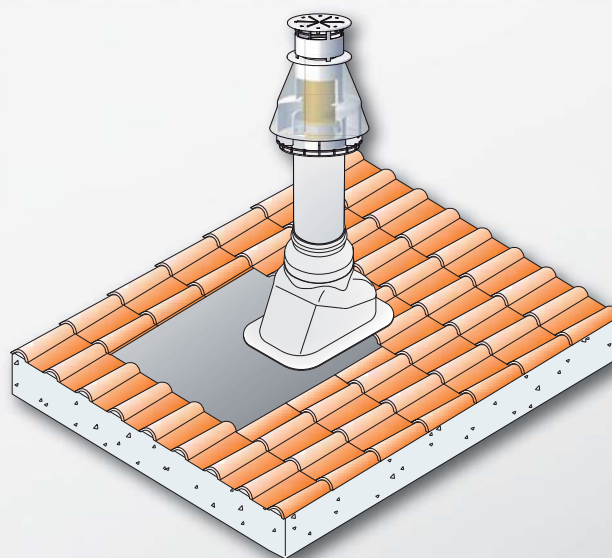




POLYPROPYLEN pro kondenzační kotle
HLINÍK pro turbokotle



OBSAH

Flexibilní systém odtahu spalin kondenzačních kotlů	4	Regoflex ø 80	ø 80
Pevný systém odtahu spalin kondenzačních kotlů	6	Odkouření PP souosé ø 60/100	ø 60/100
	11	Odkouření PP souosé ø 80/125	ø 80/125
	16	Odkouření PP jednoduché ø 60	ø 60
	18	Odkouření PP jednoduché ø 80	ø 80
	28	Odkouření PP jednoduché ø 100	ø 100
	31	Odkouření PP jednoduché ø 125	ø 125
	33	Odkouření kaskád ø 125	Kaskády ø 125
	34	Odkouření kaskád ø 160	Kaskády ø 160
	36	Příslušenství k odkouření kondenzačních kotlů - Náhradní díly - Těsnicí kroužky	Příslušenství
Pevný systém odtahu spalin turbokotlů	40	Odkouření AL souosé ø 60/100	ø 60/100
	48	Odkouření AL souosé ø 80/125	ø 80/125
	52	Odkouření AL jednoduché ø 80	ø 80
	59	Odkouření AL jednoduché ø 100	ø 100
	60	Příslušenství k odkouření turbokotlů - Náhradní díly - Těsnicí kroužky	Příslušenství

ODKOUŘENÍ PLYNOVÝCH KOTLŮ

Nabízíme široký sortiment odkouření pro nekondenzační plynové kotle s nuceným odtahem spalin (turbo kotle) a pro kondenzační kotle. Odkouření je určeno pro vnitřní instalaci, pouze inox fasádní je určeno pro venkovní instalaci.

Výhody:

- snadná rychlá montáž a revize spalinové cesty
- vysoká pevnost a těsnost násuvných spojů
- široký sortiment dílů skladem pro řešení všech možností odtahů spalin
- technická podpora při návrhu řešení spalinové cesty

Díly systému:

Sortiment obsahuje připojovací příruby, prodlužovací díly jednoduché a souosé, koncovky s výdechem spalin a sání vzduchu, kolena 45° a 90° jednoduchá a souosá, díly s inspekčními a odběrnými otvory, průchodky stěnou, průchodky střechou, komínky, vystředovací díly v komínovém tělese, těsnicí kroužky a spojovací materiál. Jednotlivé díly se spojují násuvně a těsní se speciálními silikonovými kroužky s břity. Pro usnadnění montáže se kroužky musí před montáží namazat silikonovou pastou, např. SCIV – O - RING. V případě průchodu zdí se používá vnější a vnitřní průchodka. Pro průchod střechou lze použít rovnou nebo šikmou průchodku podle druhu střechy. Šikmá průchodka je určena pro střechy se sklonem 18 až 44°. Jednotlivé díly určené pro prodloužení se dají zkracovat na potřebnou délku. Montáž systémů se provádí dle příslušných technických norem ČSN EN, technických pravidel, předpisů výrobce kotlů a návodu k montáži.

ODKOUŘENÍ KONDENZAČNÍCH KOTLŮ

Odkouření je určeno pro plynové nebo olejové (s max. 0,2 % síry) nízkoteplotní a kondenzační kotle s maximální teplotou spalin v hrdle kotle 120 °C a v podtlakovém nebo přetlakovém provozu. Na odvod spalin se jako materiál používá polypropylen, který je odolný vůči kyselému kondenzátu a dobře tvarovatelný pro jednotlivé díly.

Systém odkouření je v provedení souosém $\varnothing 60/100$ mm nebo $\varnothing 80/125$ mm, kde se spaliny vedou vnitřní polypropylenovou trubkou $\varnothing 60$ mm ($\varnothing 80$ mm) a vzduch pro spalování se nasává plechovou lakovanou nebo opět polypropylenovou trubkou $\varnothing 100$ mm ($\varnothing 125$ mm) nebo v provedení s odděleným sáním vzduchu a výdechem spalin z polypropylenové trubky $\varnothing 80$ mm. Dále je v sortimentu jednoduché odkouření $\varnothing 60$ mm, $\varnothing 100$ mm, $\varnothing 125$ mm a odkouření pro kaskády kotlů $\varnothing 125$ mm a $\varnothing 160$ mm.

Odkouření pro kondenzační kotle **je certifikováno podle EN 14471:2013.**

ODKOUŘENÍ TURBO KOTLŮ

Odkouření je určeno pro plynové kotle s maximální teplotou spalin v hrdle kotle 200 °C a v podtlakovém nebo přetlakovém provozu. Na odvod spalin se jako materiál používá hliník. Odkouření je odolné i vůči působení případného kondenzátu.

Systém odkouření je v provedení souosém $\varnothing 60/100$ mm nebo $\varnothing 80/125$ mm, kde se spaliny vedou vnitřní hliníkovou trubkou $\varnothing 60$ mm ($\varnothing 80$ mm) a vzduch pro spalování se nasává plechovou lakovanou trubkou $\varnothing 100$ mm ($\varnothing 125$ mm) nebo v provedení s odděleným sáním vzduchu a výdechem spalin z hliníkové trubky $\varnothing 80$ mm. Dále je v sortimentu jednoduché odkouření $\varnothing 60$ mm ($\varnothing 100$ mm).

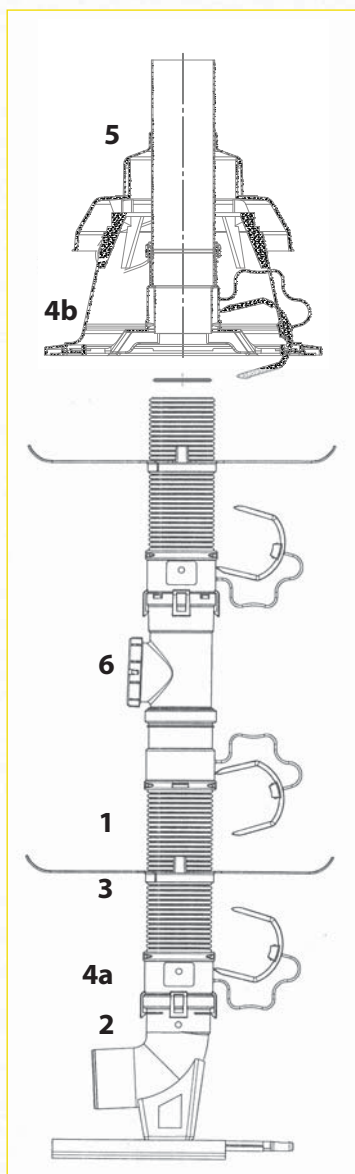
Odkouření pro turbo kotle **je certifikováno podle EN 1856-1:2009.**

■ Flexibilní systém odvodu spalin REGOFLEX



Nový moderní systém odvodu spalin kondenzačních plynových kotlů. Flexibilní trubku je možné jednoduše ohýbat a kdekoliv řezat. Po odříznutí požadované délky se na jeden konec nasadí hrdlo a na druhý konec pevný kus trubky (součást komínové sady nebo jako samostatný díl). Tím je ohebný kus připraven pro spojení s kterýmkoliv dílem pevného odkouření - kolena, T-kusy, vsuvky s revizními otvory atd. Uvnitř komínu se trubky vystředí pomocí vystředovacích dílů, na výstupu se ukončí pomocí komínové hlavice s krycí deskou. Montáž odkouření se tím výrazně zjednodušuje a čas potřebný pro instalaci zkracuje.

■ Příklad instalace



1 – 16062
BB011524 Flexibilní trubka

2 - 11 954
A1012122 Patní koleno

3 - 7 419
BN011091 Vystředovací díl

4 - 15 441
BB011521 Sada zakončení

5 – 15 836
A5025058 Komínová hlavice

6 – 11 511
BB011094 Vsuvka s kruhovým inspekčním otvorem

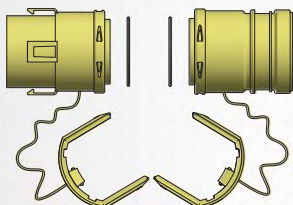
Komponenty ø 80

Flexibilní trubka REGOFLEX ø 80



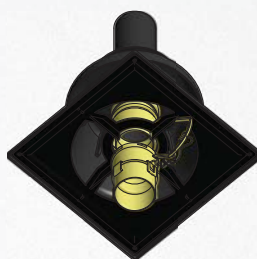
Obj. kód	Délka	Zkratka	Poznámka
16 062	metráž	BB011524	max. 50 m
16 115	20 m	BB011515	
16 666	80 m	REG-16666	se značením po 1 m

Sada zakončení flexibilní trubky ø 80



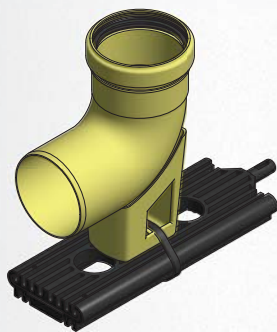
Obj. kód	15 441
Zkratka	BB011521

Komínová hlavice s krycí deskou na komín - včetně sady zakončení flexibilní trubky



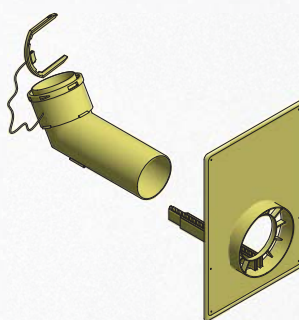
Obj. kód	15 836
Zkratka	A5025058

Koleno 90° ø 80, včetně držáku do komína



Obj. kód	11 954
Zkratka	A1012122

Koleno 90° ø 80, včetně držáku a krycí desky



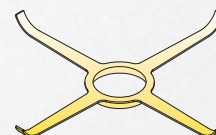
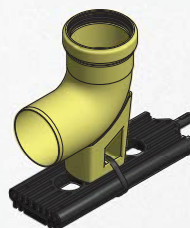
Obj. kód	16 817
Zkratka	A1012243

Komínová sada REGOFLEX ø 80

Obj. kód sady 16 176

SKLÁDÁ SE Z:

Název	Obj. kód
Komínová hlavice	15 836
Patní koleno	11 954
5x vystředovací díl	7 419



ø 80

ø 60/100

ø 80/125

ø 60

ø 80

ø 100

ø 125

Kaskády ø 125

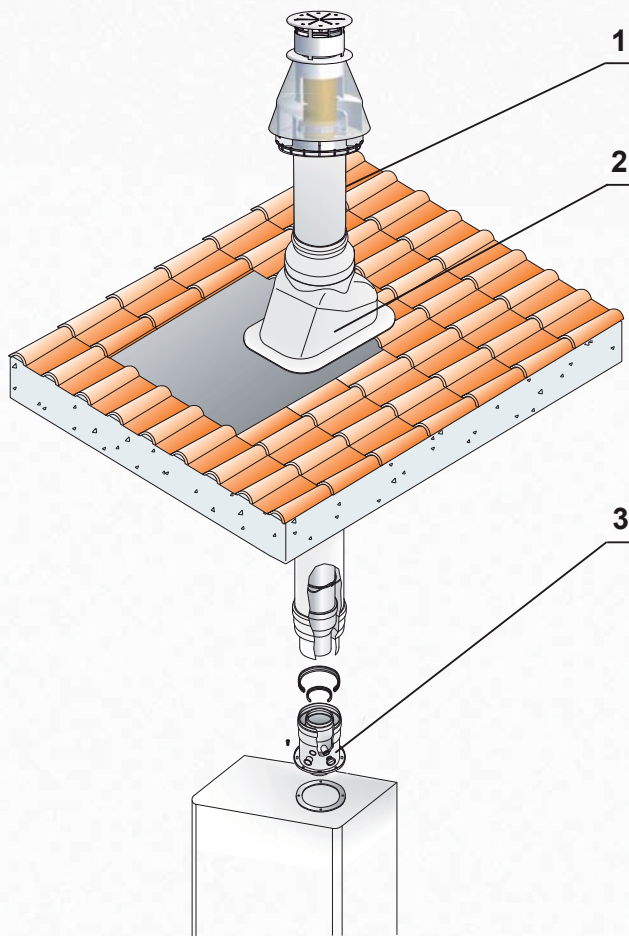
Kaskády ø 160

Příslušenství

■ Odkouření ø 60/100

■ Příklad instalace

Svislé vyústění

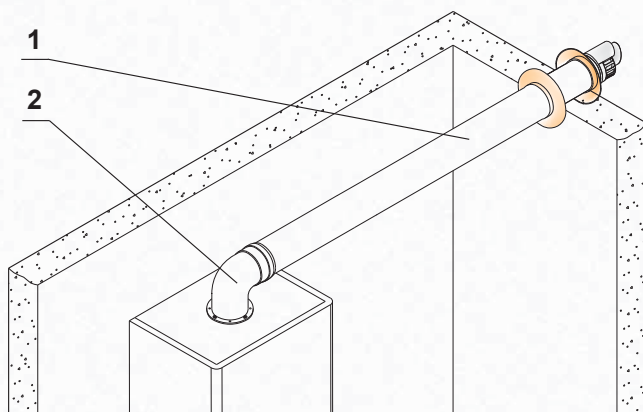


1 - 11 253
A5023165 Komínek ø 60/100 PP

2 - 8 014
A5025036 Průchodka střechou šikmá - Al. plech

3 - 4 673
A2002007 Příruba ø 60/100 s odběry - PP/AL

Vodorovné vyústění



1 - 4 677
A2008004 Trubka ø 60/100 do zdi - PP/plech
- koncovka plast

2 - 6 384
A2002025 Koleno ø 60/10, 90° s přírubou PP/plech

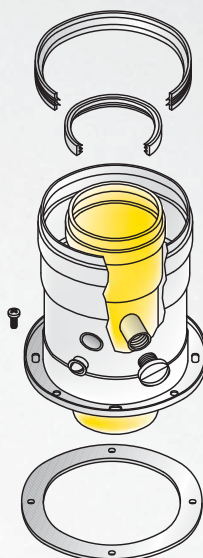
Komponenty ø 60/100, PP/plech

Vsuvka ø 60/100 do kotle s odběry



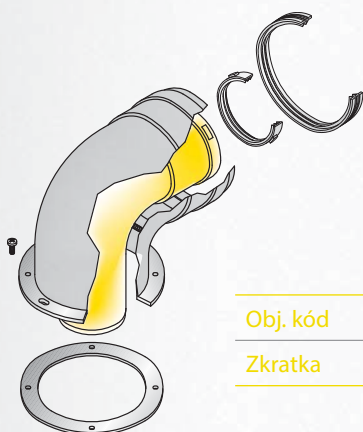
Obj. kód	7 807
Délka	120 mm
Zkratka	A2002091

Příruba ø 60/100 s odběry



Obj. kód	4 673
Délka	120 mm
Zkratka	A2002007

Koleno 90° ø 60/100 s přírubou, lité



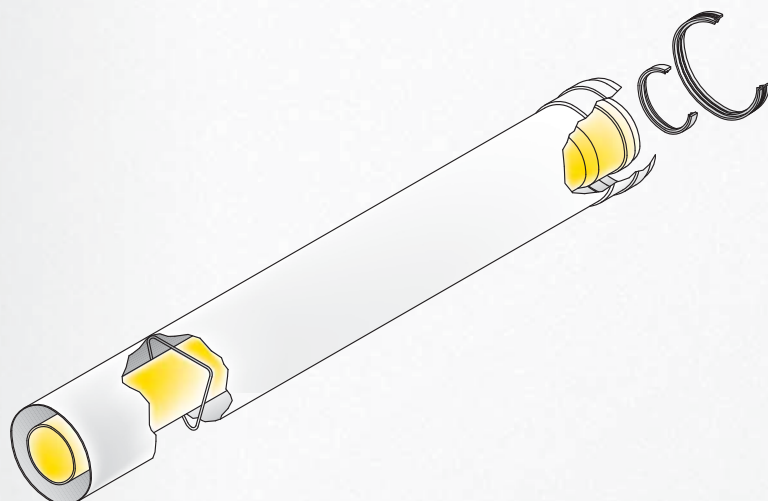
Obj. kód	6 384
Zkratka	A2002025

Koleno 90° ø 60/100 s přírubou, otočné, odběry



Obj. kód	7 216
Zkratka	A2008021

Prodloužení ø 60/100



Obj. kód	Délka	Zkratka
9 595	250 mm	A2008160
9 596	500 mm	A2008161
9 597	1000 mm	A2008162
8 514	2000 mm	A2008079

ø 80

ø 60/100

ø 80/125

ø 60

ø 80

ø 100

ø 125

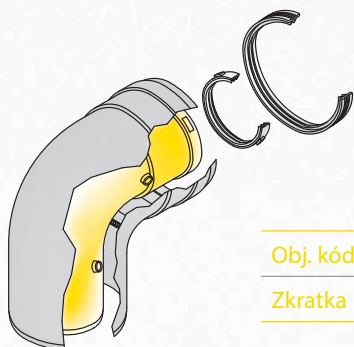
Kaskády ø 125

Kaskády ø 160

Příslušenství

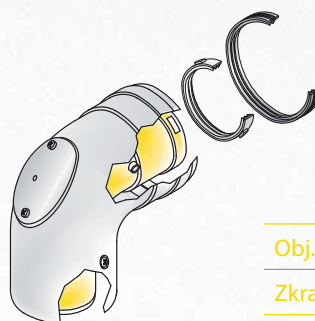
Komponenty ø 60/100, PP/plech

Koleno 90° ø 60/100



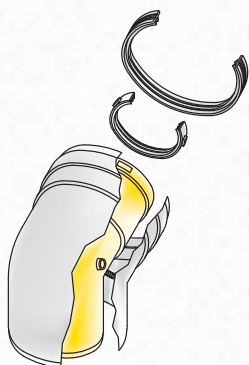
Obj. kód	6 653
Zkratka	A2008008

Koleno 90° ø 60/100, inspekční otvor



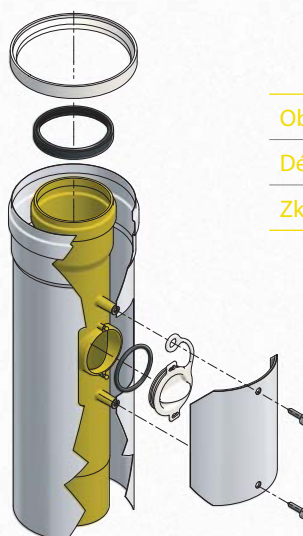
Obj. kód	12 756
Zkratka	A2008128

Koleno 45° ø 60/100



Obj. kód	6 140
Zkratka	A2002057

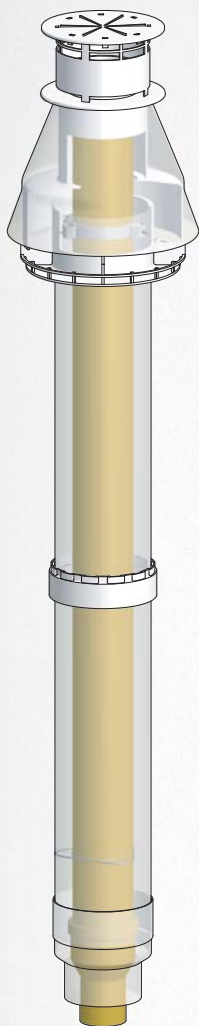
Vsuvka ø 60/100 s inspekčním otvorem



Obj. kód	13 835
Délka	310 mm
Zkratka	A2002126

Komponenty ø 60/100, PP/plech

Komínek ø 80/125 s redukcí na ø 60/100



Obj. kód	11 253
Barva	černá
Délka	1285 mm
Zkratka	A5023165

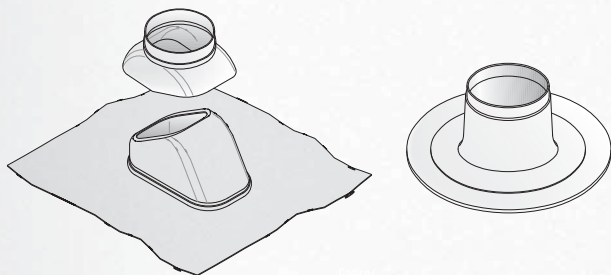
Obj. kód	11 254
Barva	červená
Délka	1285 mm
Zkratka	A6023165

Průchodka střechou ø 125

- tvarovatelný Al. plech, 18-44°

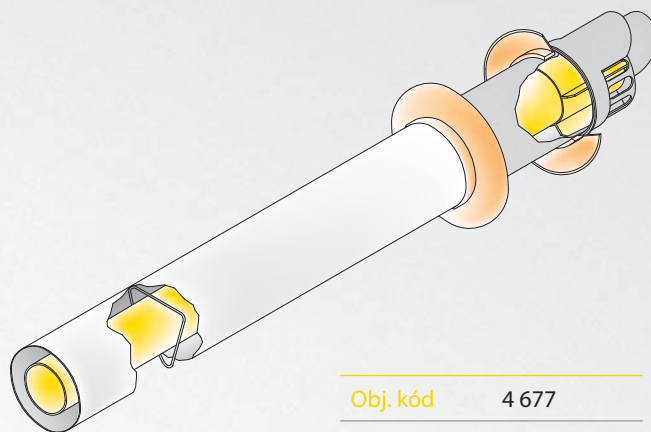
šikmá

rovná



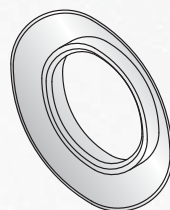
Obj. kód	Barva	Zkratka	Typ
8 014	černá	A5025036	šikmá
10 489	červená	A6025036	šikmá
363	černá	A5025001	rovná

Trubka do zdi ø 60/100 - koncovka plast



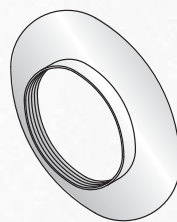
Obj. kód	4 677
Délka	853 mm
Zkratka	A2008004

Průchodka vnější ø 100



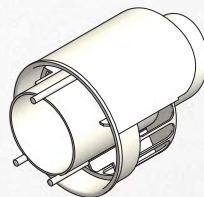
Obj. kód	1 184
Zkratka	A1015082

Průchodka vnitřní ø 100



Obj. kód	1 081
Zkratka	A1015161

Koncovka sání/výfuk ø 60/100



Obj. kód	14 692
Zkratka	BB002098

ø 80

ø 60/100

ø 80/125

ø 60

ø 80

ø 100

ø 125

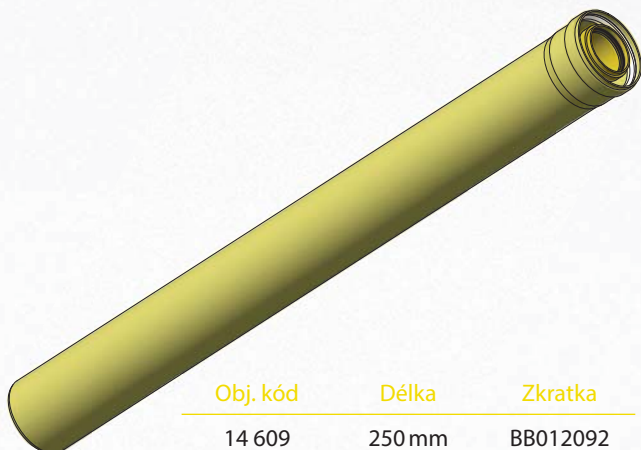
Kaskády ø 125

Kaskády ø 160

Příslušenství

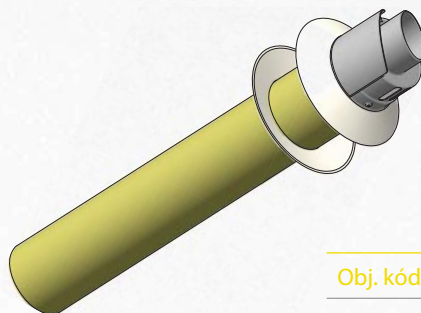
Komponenty ø 60/100, PP/PP

Prodloužení ø 60/100 PP/PP



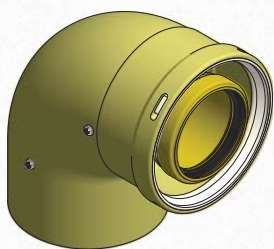
Obj. kód	Délka	Zkratka
14 609	250 mm	BB012092
14 610	500 mm	BB012093
14 611	1000 mm	BB012094
14 612	2000 mm	BB012105

Trubka do zdi ø 60/100 PP/PP, koncovka plast



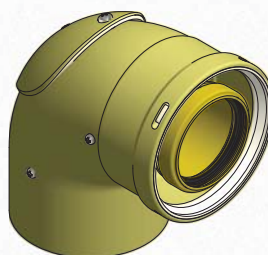
Obj. kód	14 613
Délka	850 mm
Zkratka	BB012106

Koleno 90° ø 60/100 PP/PP



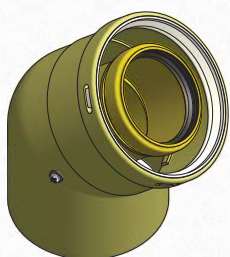
Obj. kód	14 608
Zkratka	BB012095

Koleno 90° ø 60/100 PP/PP, inspekční otvor



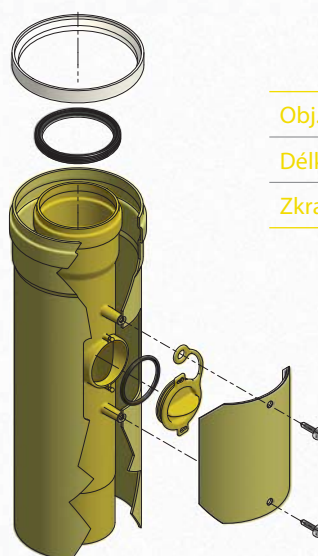
Obj. kód	14 615
Zkratka	BB012099

Koleno 45° ø 60/100 PP/PP



Obj. kód	14 607
Zkratka	BB012097

Vsuvka ø 60/100 PP/PP s inspekčním otvorem

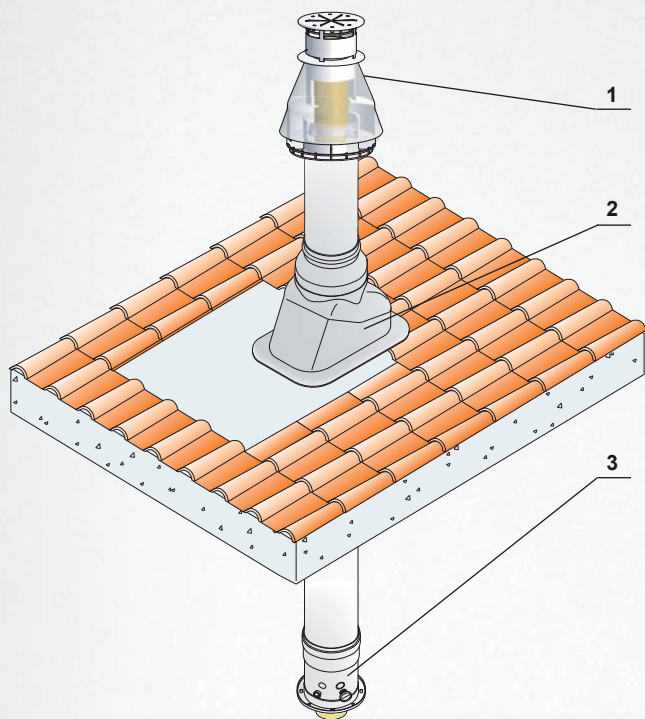


Obj. kód	14 616
Délka	310 mm
Zkratka	BB012100

■ Odkouření ø 80/125

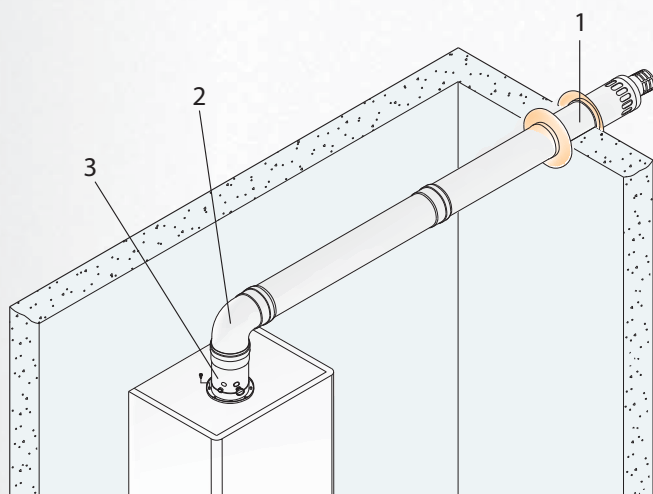
■ Příklad instalace

Svislé vyústění



1 - 11 255 A5023166	Komínek ø 80/125 - PP
2 - 8 014 A5025036	Průchodka střechou šikmá - Al. plech
3 - 4 678 A2006010	Příruba ø 60/100 na 80/125 - PP, odběry

Vodorovné vyústění



1 - 7 003 A2010012	Trubka ø 80/125 do zdi - PP/plech - koncovka plast
2 - 4 676 A2006105	Koleno 90° ø 80/125 - PP/plech
3 - 7 468 A2006025	Příruba ø 80/105 na ø 80/125 s odběry

ø 80

ø 60/100

ø 80/125

ø 60

ø 80

ø 100

ø 125

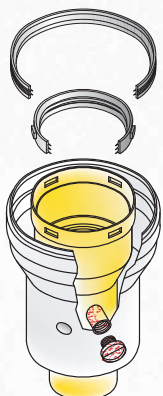
Kaskády ø 125

Kaskády ø 160

Příslušenství

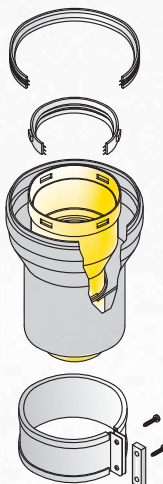
Komponenty ø80/125, PP/plech

Vsuvka do kotle s odběry 60/100 na 80/125



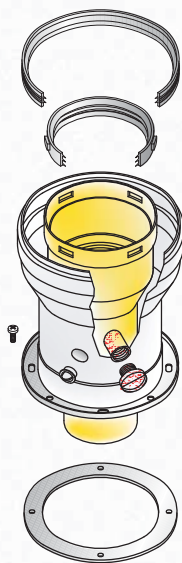
Obj. kód	7 806
Délka	120 mm
Zkratka	A2006069

Vsuvka do kotle s manžetou 60/100 na 80/125



Obj. kód	7 808
Délka	154 mm
Zkratka	A2006070

Příruba s odběry



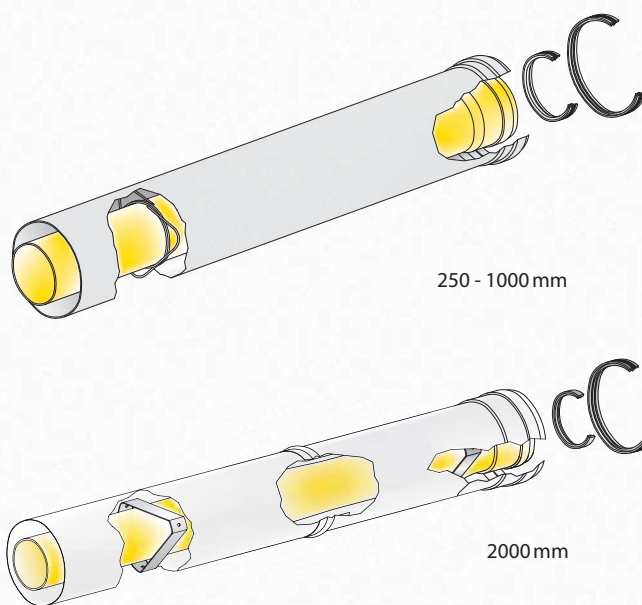
Průměr 60/100 na 80/125

Obj. kód	4 678
Délka	110,5 mm
Zkratka	A2006010

Průměr 80/105 na 80/125

Obj. kód	7 468
Délka	110,5 mm
Zkratka	A2006025

Prodloužení ø 80/125



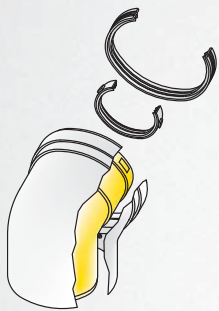
250 - 1000 mm

2000 mm

Obj. kód	Délka	Zkratka
9 598	250 mm	A2010000
4 675	500 mm	A2010001
7 004	1000 mm	A2010011
8 513	2000 mm	A2010024

Komponenty ø80/125, PP/plech

Koleno 45° ø 80/125 lité



Obj. kód	6 432
Zkratka	A2006106

Koleno 90° ø 80/125 lité



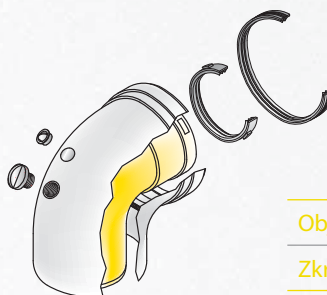
Obj. kód	4 676
Zkratka	A2006105

Koleno 90° ø 80/125 lité s inspekčním otvorem



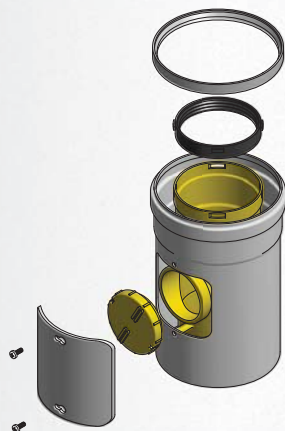
Obj. kód	7 648
Zkratka	A2006107

Koleno 90° ø 80/125 lité s odběry



Obj. kód	7 649
Zkratka	A2006108

Vsuvka ø 80/125 s inspekčním otvorem



Obj. kód	11 265
Délka	210 mm
Zkratka	A2006086

ø 80

ø 60/100

ø 80/125

ø 60

ø 80

ø 100

ø 125

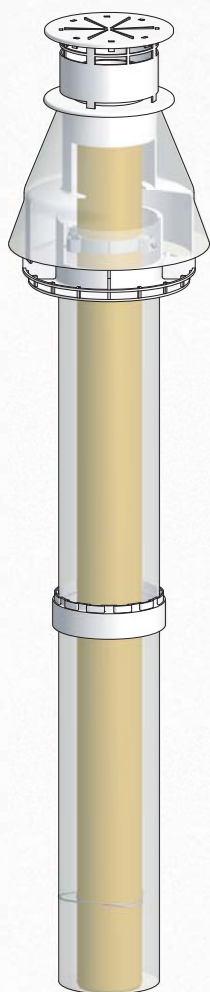
Kaskády ø 125

Kaskády ø 160

Příslušenství

Komponenty ø80/125, PP/plech

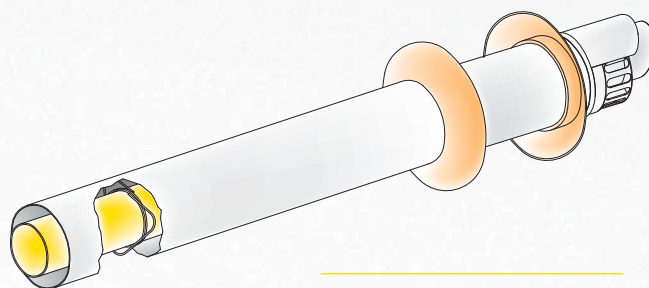
Komínek ø80/125



Obj. kód	11 255
Barva	černá
Délka	1203,5 mm
Zkratka	A5023166

Obj. kód	11 256
Barva	červená
Délka	1203,5 mm
Zkratka	A6023166

Trubka do zdi ø80/125 - koncovka plast

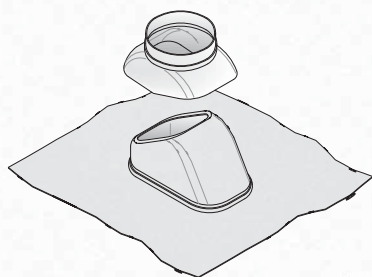


Obj. kód	7 003
Délka	900 mm
Zkratka	A2010012

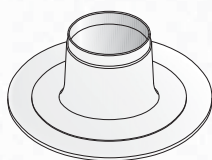
Průchodka střechou ø 125

- tvarovatelný Al. plech, 18-44°

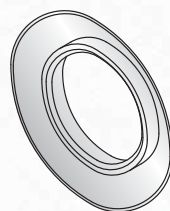
šikmá



rovná



Průchodka vnější i vnitřní ø 125

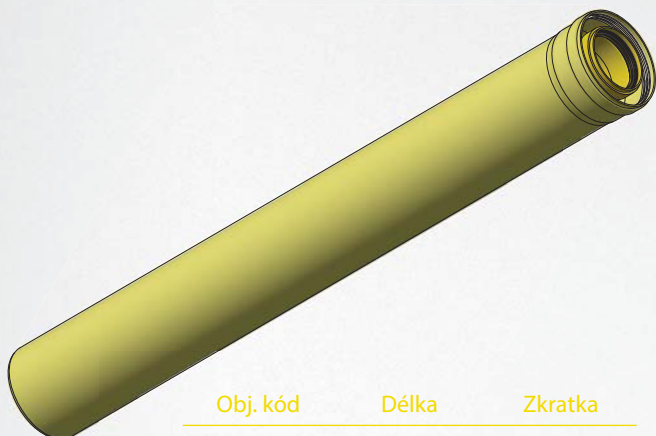


Obj. kód	3 776
Zkratka	A1018027

Obj. kód	Barva	Zkratka	Typ
8 014	černá	A5025036	šikmá
10 489	červená	A6025036	šikmá
363	černá	A5025001	rovná

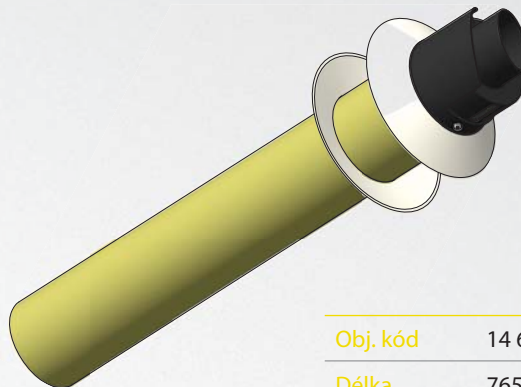
Komponenty ø 80/125, PP/PP

Prodloužení ø 80/125 PP/PP



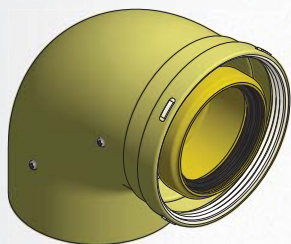
Obj. kód	Délka	Zkratka
14 661	500 mm	BB013039
14 662	1000 mm	BB013040
14 663	2000 mm	BB013041

Trubka do zdi ø 80/125 PP/PP, koncovka plast



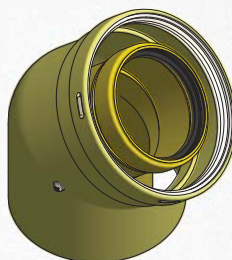
Obj. kód	14 666
Délka	765 mm
Zkratka	BB013042

Koleno 90° ø 80/125 PP/PP



Obj. kód	14 665
Zkratka	BB013045

Koleno 45° ø 80/125 PP/PP



Obj. kód	14 664
Zkratka	BB013044

ø 80

ø 60/100

ø 80/125

ø 60

ø 80

ø 100

ø 125

Kaskády ø 125

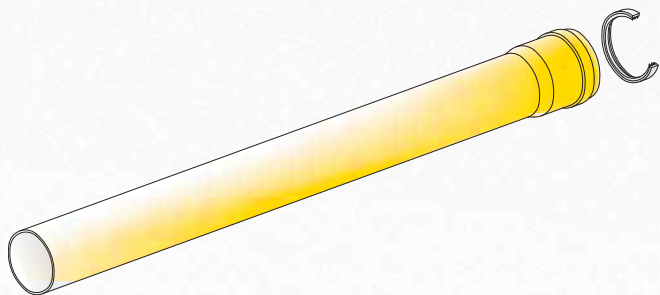
Kaskády ø 160

Příslušenství

■ Odkouření ø 60

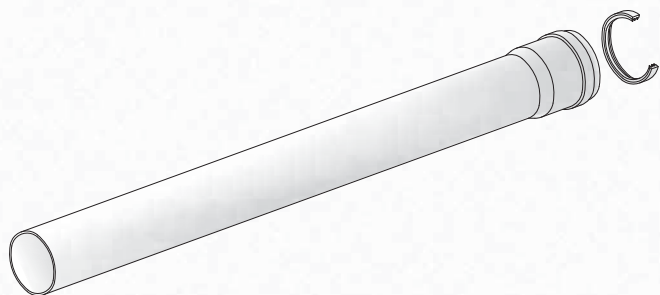
■ Komponenty ø60 PP

Prodloužení ø 60



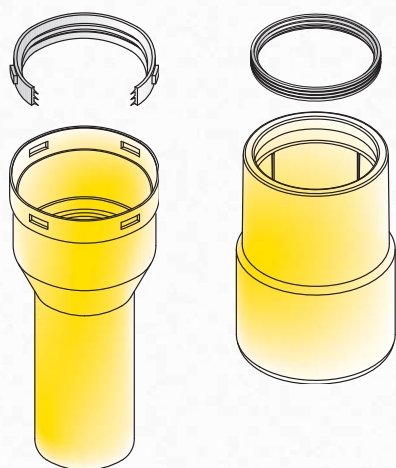
Obj. kód	Délka	Zkratka
8 813	500 mm	BB004039
8 814	1000 mm	BB004037
11 251	2000 mm	BB004034

Prodloužení ø 60 UV odolné , černé



Obj. kód	Délka	Zkratka
14 561	500 mm	BN004039
14 562	1000 mm	BB004037
14 563	2000 mm	BB004034

Redukce



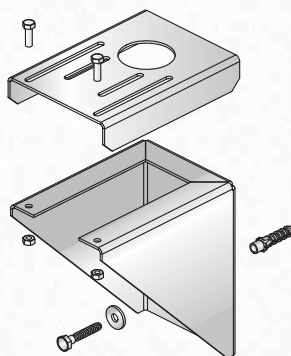
Obj. kód	Délka	Průměry	Zkratka
7 943	134 mm	60M/80F	BB011012
7 470	115 mm	80M/60F	BB011084

Redukce ø 60/80 M/F, asymetrická, pro vodorovnou montáž



Obj. kód	16 023
Zkratka	BB011519

Držák do komína pro T-kus



Obj. kód	8 202
Zkratka	A5012034

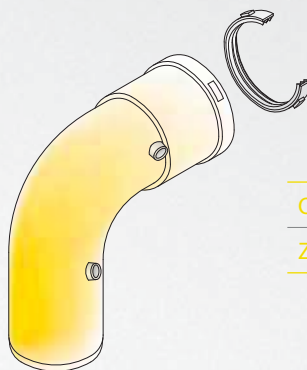
Komponenty ø60 PP

Koleno 45° ø60



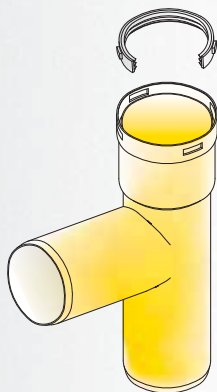
Obj. kód	8 816
Zkratka	BB004025

Koleno 90° ø60



Obj. kód	8 815
Zkratka	BB004024

T-kus do komína ø60



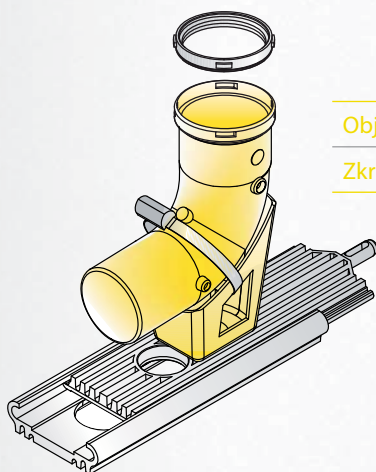
Obj. kód	8 807
Délka	205 m
Zkratka	BB004007

Víčko pro T-kus ø60 pro odvod kondenzátu



Obj. kód	8 811
Zkratka	BB004010

Koleno 90° ø60, včetně držáku do komína



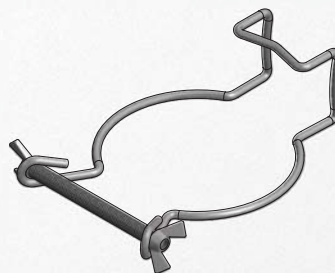
Obj. kód	12 108
Zkratka	A1012091

Vystředovací díl do komína, pouze pro pevné trubky



Obj. kód	15 418
Zkratka	BN004187

Spona do komína, drát



Obj. kód	15 444
Zkratka	A1013314

ø 80

ø 60/100

ø 80/125

ø 60

ø 80

ø 100

ø 125

Kaskády ø 125

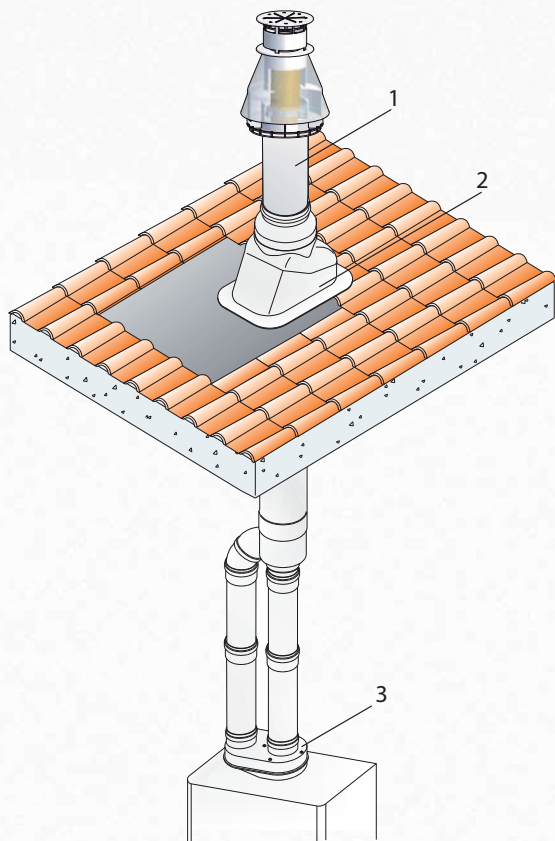
Kaskády ø 160

Příslušenství

■ Odkouření ø 80

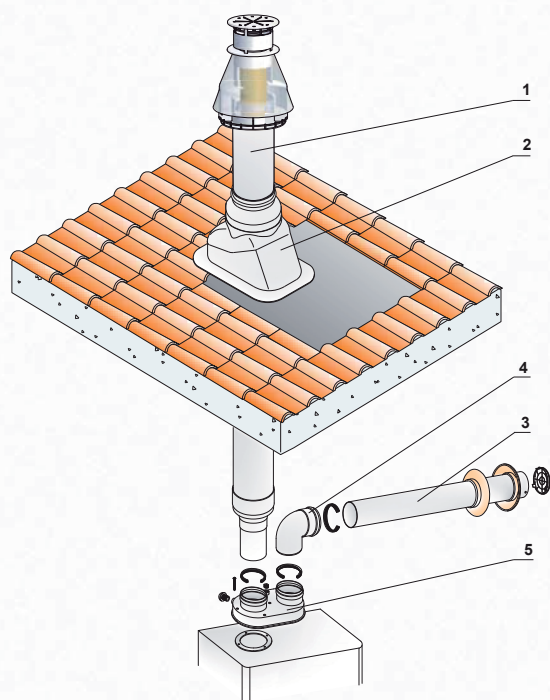
■ Příklad instalace

Svislé vyústění, sání komínkem



1 - 11 257 A5023167	Komínek ø 125 mm, připojení 2x ø 80 mm
2 - 8 014 A5025036	Průchodka střechou šikmá - Al. Plech
3 - 12 109 BB011264	Rozdělovač ø 80 s odběry - PP, -připojení ø 60/100

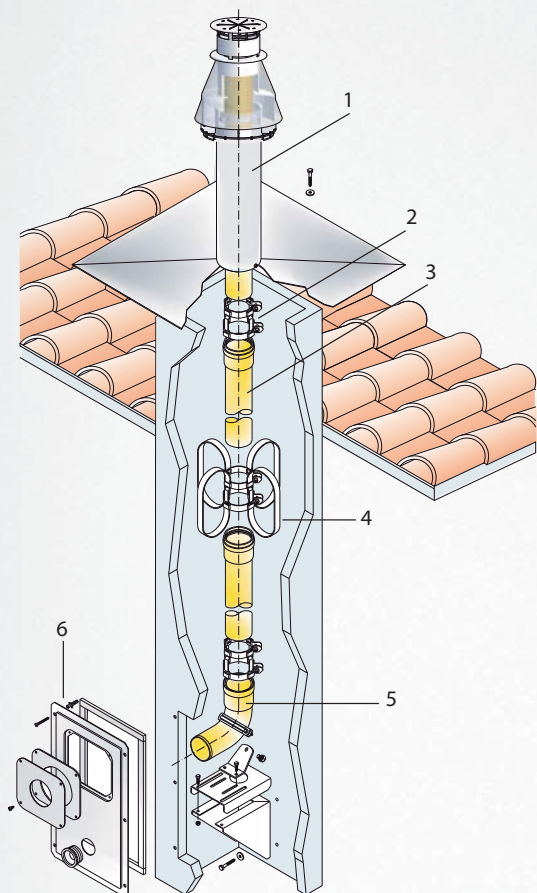
Svislé vyústění, sání přes zeď



1 - 11 258 A5023168	Komínek ø 80 mm - pro výfuk - PP
2 - 8 014 A5025036	Průchodka střechou šikmá - Al. Plech
3 - 6 435 BB011016	Trubka ø 80, l=1000 mm, sací - PP
4 - 6 143 BB011371	Koleno ø 80, 90°PP
5 - 12 109 BB011264	Rozdělovač ø 80 s odběry - PP, -připojení ø 60/100

■ Příklad instalace

Svislé vyústění komínem, sání přes zed'



1 - 11 259 A5023169	Komínek \varnothing 125 mm, připojení \varnothing 80 mm s krycí deskou na komín
2 - 2 189 A1012006	Spona trubek do komína
3	Prodloužení pevné nebo ohebné
4 - 1 961 - 7 419	Vystředovací díl do komína pro pevné prodloužení pro ohebné prodloužení
5 - 8 201 A5012123	Koleno patní 90° včetně držáku do komína
6 - 8 753 A2012087	Komínová dvířka - pro \varnothing 80, 100, 125 mm

ø 80

ø 60/100

ø 80/125

ø 60

ø 80

ø 100

ø 125

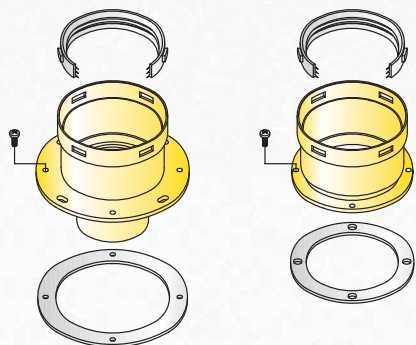
Kaskády ø 125

Kaskády ø 160

Příslušenství

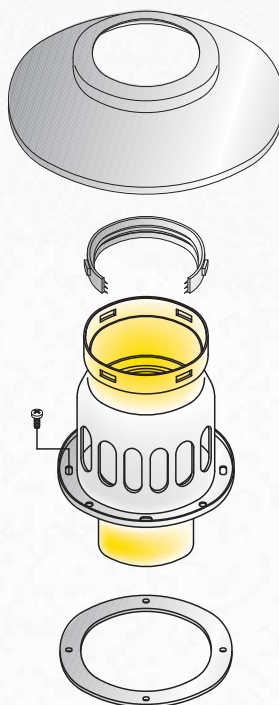
Komponenty ø80 PP

Příruby ø 80 ke kotli (sání + výfuk) sada



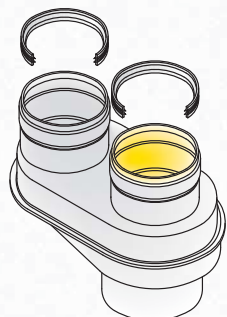
Obj. kód	6 383
Délka	56 mm
Zkratka	BB011053

Příruba 60/100 na 80 výdech, sání z místnosti



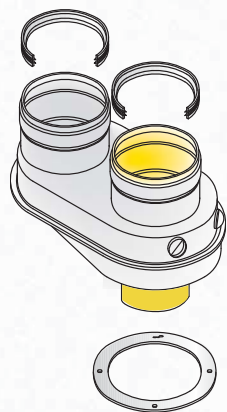
Obj. kód	7 471
Délka	109 mm
Zkratka	A2002044

Rozdělovač (ke kotli 80/125)



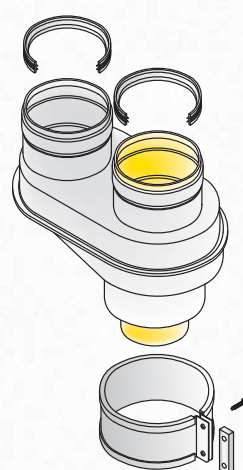
Obj. kód	12 110
Délka	141 mm
Zkratka	BB011265

Rozdělovač s odběry (ke kotli 60/100)



Obj. kód	12 109
Délka	105,6 mm
Zkratka	BB011264

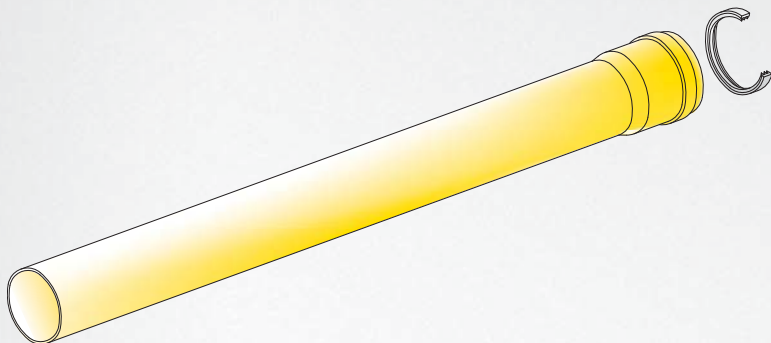
Rozdělovačs manžetou (ke kotli 60/100)



Obj. kód	12 111
Délka	141 mm
Zkratka	BB011266

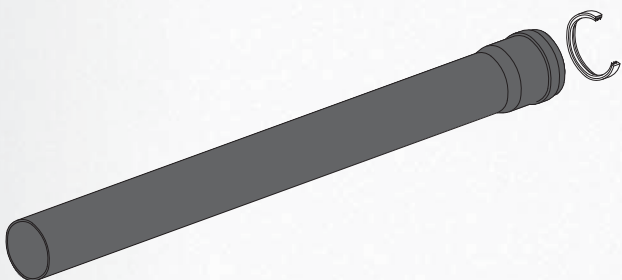
Komponenty ø80 PP

Prodloužení ø80



Obj. kód	Délka	Zkratka
7 469	109 mm	BB011136
9 600	250 mm	BB011004
4 666	500 mm	BB011005
6 141	1000 mm	BB011006
7 885	2000 mm	BB011061

Prodloužení ø80 UV odolné



Obj. kód	Délka	Zkratka
13 902	500 mm	BN011005
13 903	1000 mm	BN011006
13 904	2000 mm	BN011061

ø 80

ø 60/100

ø 60/125

ø 60

ø 80

ø 100

ø 125

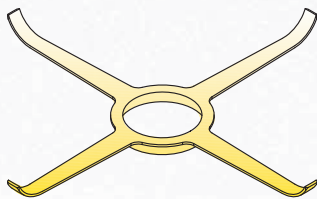
Kaskády ø 125

Kaskády ø 160

Příslušenství

Komponenty ø80 PP

Vystředovací díl do komína



Pouze ohebné PP trubky

Obj. kód 7 419

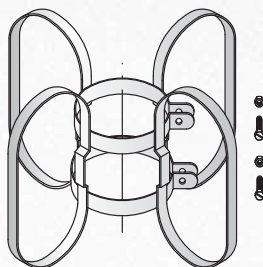
Zkratka BN011091

Pouze pro pevné PP trubky

Obj. kód 15 419

Zkratka BN011385

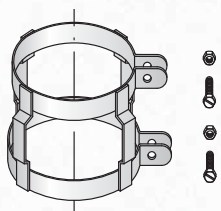
Vystředovací díl do komína - nerez



Obj. kód 1 961

Zkratka A1012005

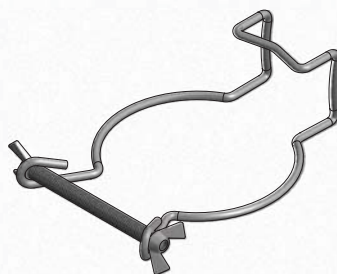
Spona do komína



Obj. kód 2 189

Zkratka A1012006

Spona do komína, drát



Obj. kód 15 421

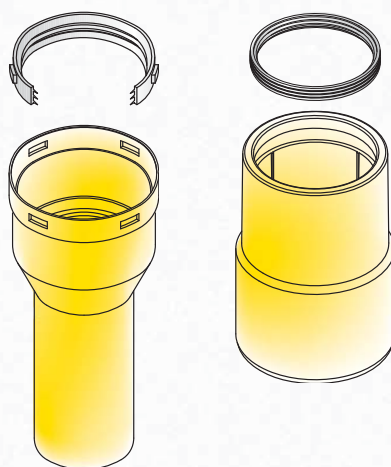
Zkratka A1011133

Redukce asymetrická, pro vodorovnou montáž



Obj. kód	Průměry	Zkratka
16 023	ø 60/80 M/F	BB011519
16 034	ø 80/100 M/F	BB005195

Redukce



Obj. kód	Délka	Průměry	Zkratka
7 943	134 mm	60M/80F	BB011012
7 470	115 mm	80M/60F	BB011084

Komponenty ø80 PP

Koleno 45° ø80



Obj. kód	6 142
Zkratka	BB011372

Koleno 90° ø80



Obj. kód	6 143
Zkratka	BB011371

Koleno 90° ø80, inspekční otvor



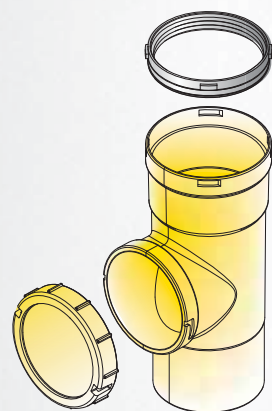
Obj. kód	12 755
Zkratka	BB011374

Koleno 90° ø80 s odběrem



Obj. kód	7 652
Zkratka	BB011373

Vsuvka ø80 s inspekčním otvorem kruhovým



Obj. kód	11 511
Délka	210mm
Zkratka	BB011094

ø80

ø60/100

ø80/125

ø60

ø80

ø100

ø125

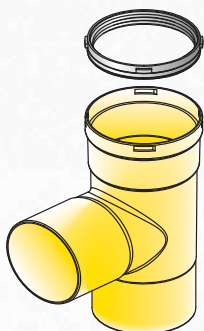
Kaskády ø125

Kaskády ø160

Příslušenství

Komponenty ø80 PP

T-kus ø 80 do komína



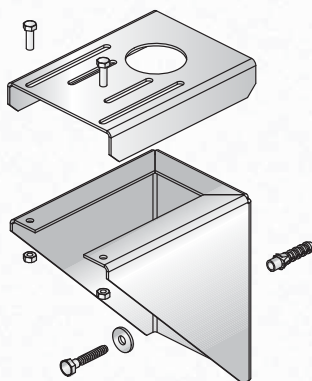
Obj. kód	7 424
Délka	210 m
Zkratka	BB011093

Víčko pro odvod kondenzátu pro T-kus ø 80



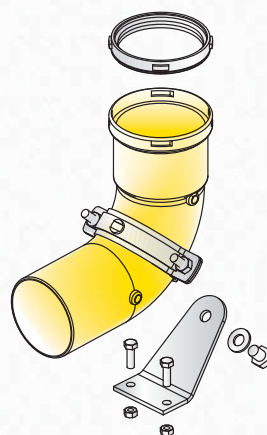
Obj. kód	7 425
Zkratka	A1012064

Držák do komína pro T-kus



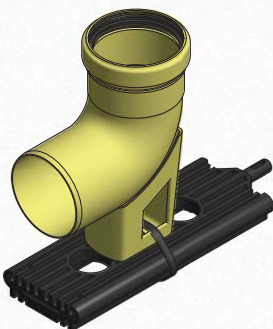
Obj. kód	8 202
Zkratka	A5012034

Koleno patní ø 80 včetně držáku do komína

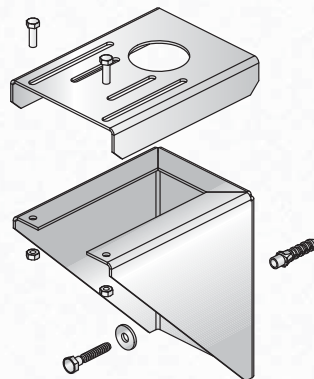


Obj. kód	8 201
Zkratka	A5012123

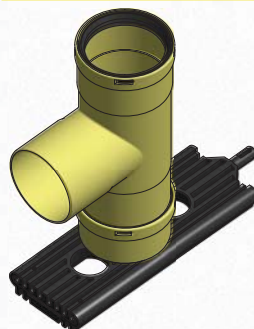
Koleno 90° ø80, včetně držáku do komína



Obj. kód	11 954
Zkratka	A1012122



T-kus ø 80, včetně víčka a držáku do komína



Obj. kód	11 955
Zkratka	A1012097

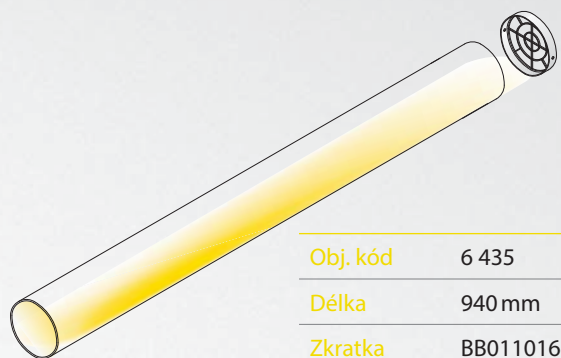
Komponenty ø80 PP

Trubka výdušná ø80



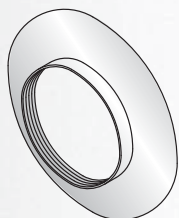
Obj. kód	6 144
Délka	985 mm
Zkratka	BB011017

Trubka sací ø80



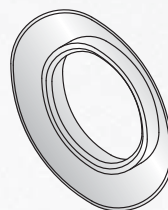
Obj. kód	6 435
Délka	940 mm
Zkratka	BB011016

Průchodka vnitřní ø80



Obj. kód	1 020
Zkratka	A1011403

Průchodka vnější ø80



Obj. kód	1 021
Zkratka	A1011408

ø 80

ø 60/100

ø 80/125

ø 60

ø 80

ø 100

ø 125

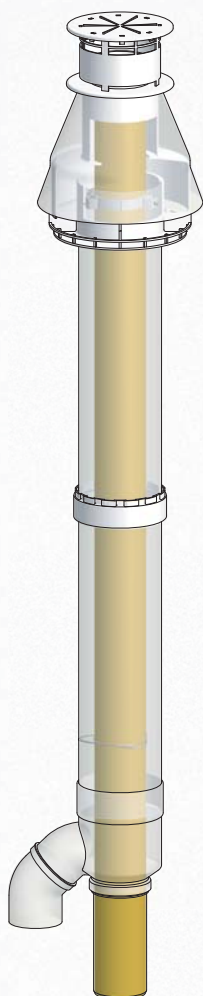
Kaskády ø 125

Kaskády ø 160

Příslušenství

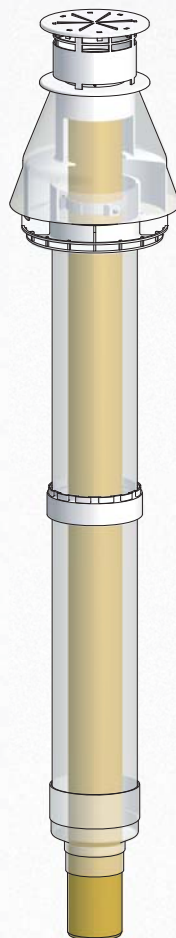
Komponenty ø80 PP

Komínek 2x 80, průchod střechou 125 mm - černý



Obj. kód	11 257
Délka	1330 mm
Zkratka	A5023167

Komínek 1x 80, průchod střechou 125 mm - černý



Obj. kód	11 258
Délka	1383 mm
Zkratka	A5023168

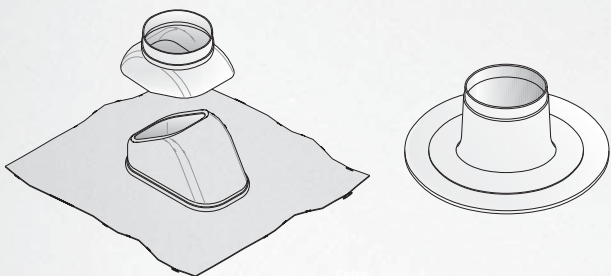
Komponenty ø80 PP

Průchodka střechou ø 125

- tvarovatelný Al. plech, 18-44°

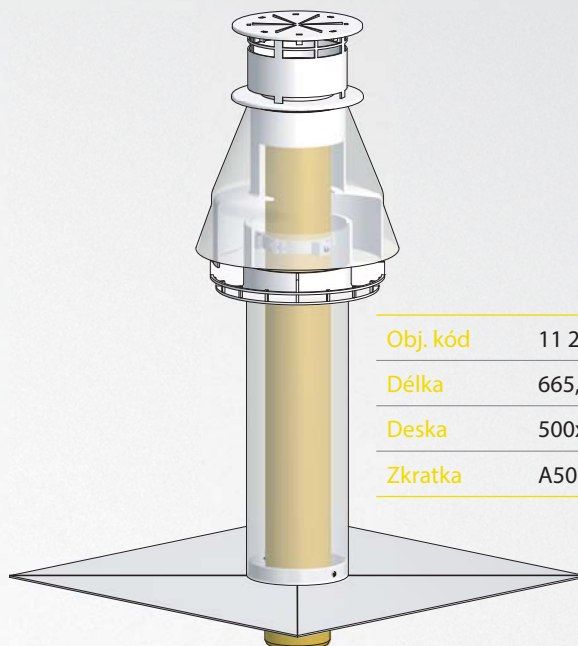
šikmá

rovná



Obj. kód	Barva	Zkratka	Typ
8 014	černá	A5025036	šikmá
10 489	červená	A6025036	šikmá
363	černá	A5025001	rovná

Komínek pro výfuk s krycí deskou - černý



Obj. kód	11 259
Délka	665,5 mm
Deska	500x500 mm
Zkratka	A5023169

Trubka ukončovací ø 80, UV odolná



Obj. kód	11 302
Délka	500 mm
Zkratka	PPRS58

Koncovka sání černá ø 80-100



Obj. kód	12 120
Zkratka	ZUAV52

Koncovka ø 80 pro komínek - pouze výdech



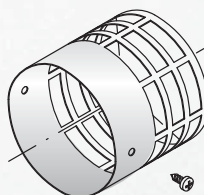
Obj. kód	14 693
Zkratka	A5023138

Koncovka na komínové těleso



Obj. kód	8 555
Zkratka	PPSAS8

Koncovka ø 80 - výfuk - nerez koš



Obj. kód	4 754
Zkratka	A1011154

ø 80

ø 60/100

ø 80/125

ø 60

ø 80

ø 100

ø 125

Kaskády ø 125

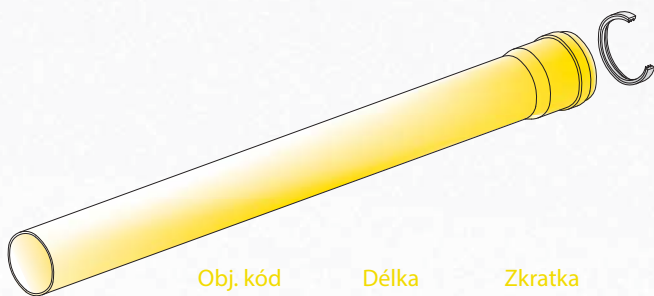
Kaskády ø 160

Příslušenství

■ Odkouření ø 100

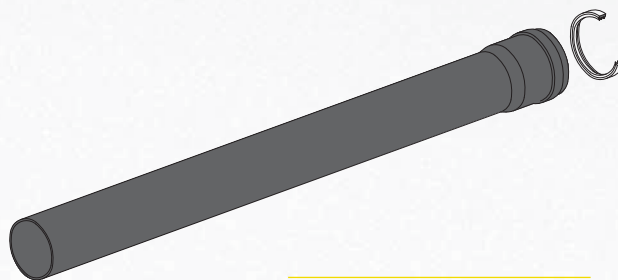
■ Komponenty ø100 PP

Prodloužení ø 100



Obj. kód	Délka	Zkratka
8 211	500 mm	BB005019
8 212	1000 m	BB005020

Prodloužení 1m, UV odolné



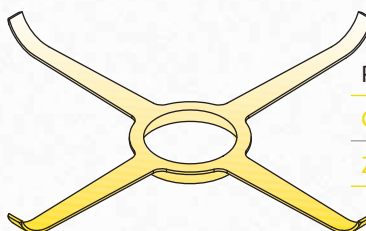
Obj. kód	15 405
Zkratka	BN005020

Redukce ø80 na ø100



Obj. kód	8 441
Délka	120 mm
Zkratka	BB005029

Vystředovací díl do komína



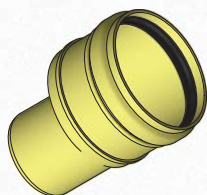
Pouze ohebné PP trubky

Obj. kód	7 001
Zkratka	BN005024

Pouze pro pevné PP trubky

Obj. kód	15 420
Zkratka	BN005143

Redukce asymetrická, pro vodorovnou montáž



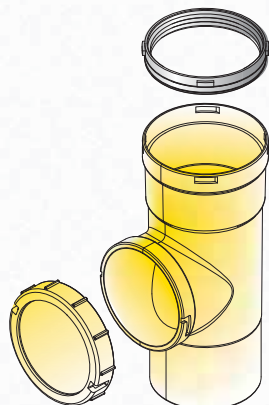
Obj. kód	Průměry	Zkratka
16 034	ø 80/100 M/F	BB005195
16 035	ø 100/125 M/F	BB015118

Koleno 90° ø 100 s kontrolním otvorem



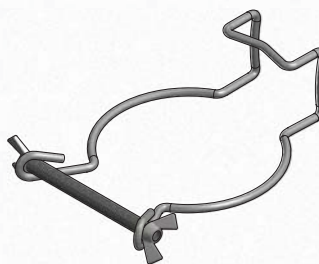
Obj. kód	12 472
Zkratka	BB005073

Vsuvka ø 100 s inspekčním otvorem kruhovým



Obj. kód	14 988
Délka	250 mm
Zkratka	BB005129

Spona do komína, drát



Obj. kód	15 422
Zkratka	A1015294

Komponenty ø100 PP

Koleno 45° ø 100



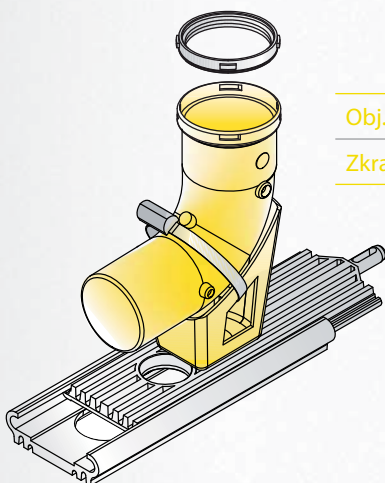
Obj. kód	8 209
Zkratka	BB005017

Koleno 90° ø 100



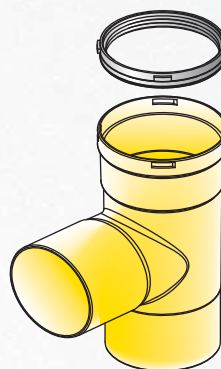
Obj. kód	8 210
Zkratka	BB005018

Koleno patní 90° ø 100, včetně držáku do komína



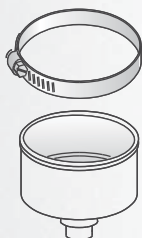
Obj. kód	12 409
Zkratka	A1012093

T-kus ø 100 do komína



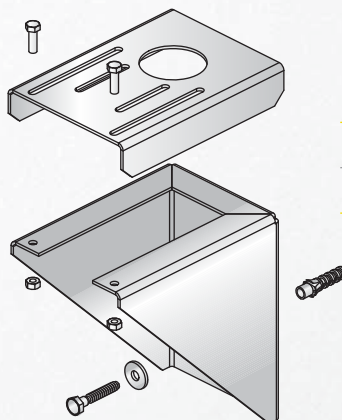
Obj. kód	8 214
Délka	210 mm
Zkratka	BB005022

Víčko pro odvod kondenzátu pro T-kus ø 100



Obj. kód	7 005
Zkratka	BB005028

Držák do komína pro T-kus



Obj. kód	8 202
Zkratka	A5012034

ø 80

ø 60/100

ø 80/125

ø 60

ø 80

ø 100

ø 125

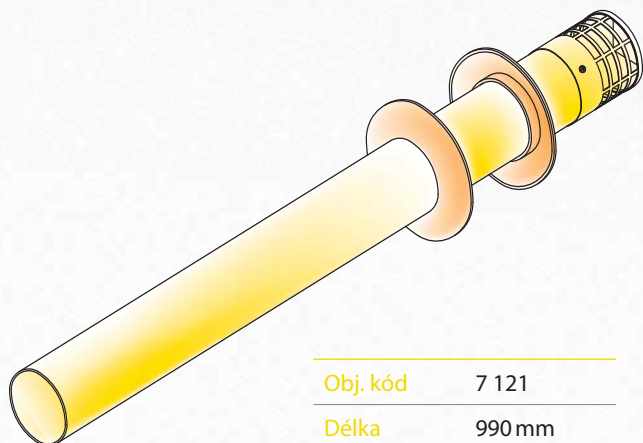
Kaskády ø 125

Kaskády ø 160

Příslušenství

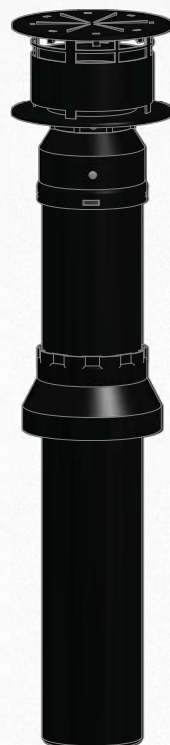
Komponenty ø100 PP

Trubka do zdi ø 100- výdech



Obj. kód	7 121
Délka	990 mm
Zkratka	BB005034

Komínek ø 100 pro výfuk přímo na tašku s otvorem ø 100 mm

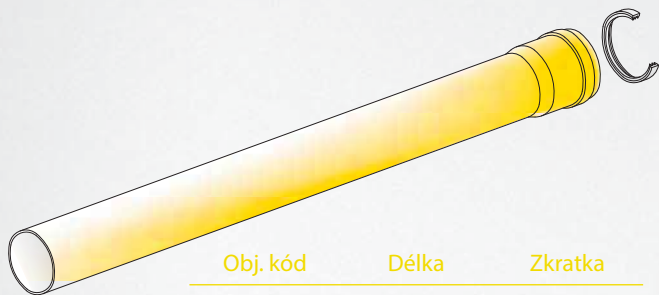


Obj. kód	12 410
Délka	723 mm
Zkratka	A5023177

■ Odkouření ø 125 PP

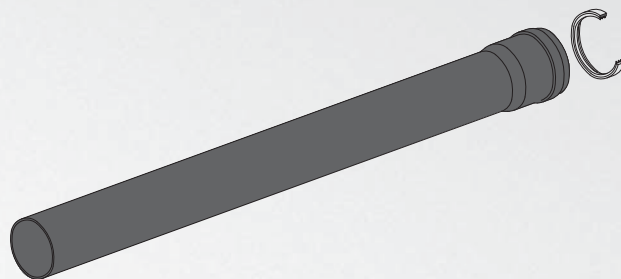
■ Komponenty ø125 PP

Prodloužení ø 125



Obj. kód	Délka	Zkratka
9 683	500 mm	BB015005
9 684	1000 mm	BB015001
14 547	2000 mm	BB015014

Prodloužení 1m, UV odolné



Obj. kód	15 406
Zkratka	BN015001

Redukce ø 100 na ø 125



Obj. kód	14 550
Délka	120 mm
Zkratka	BB015032

Redukce asymetrická, pro vodorovnou montáž



Obj. kód	Průměry	Zkratka
16 035	ø 100/125 M/F	BB015118
16 024	ø 125/160 M/F	BB016072

ø 80

ø 60/100

ø 80/125

ø 60

ø 80

ø 100

ø 125

Kaskády ø 125

Kaskády ø 160

Příslušenství

Komponenty ø125 PP

Koleno 45° ø 125



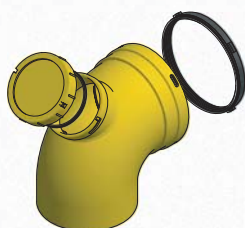
Obj. kód	9 672
Zkratka	BB015006

Koleno 90° ø 125



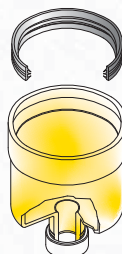
Obj. kód	9 671
Zkratka	BB015000

Koleno 90° ø 125



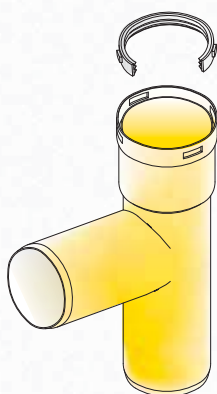
Obj. kód	14 553
Zkratka	BB015037

Víčko pro T-kus ø 125 pro odvod kondenzátu



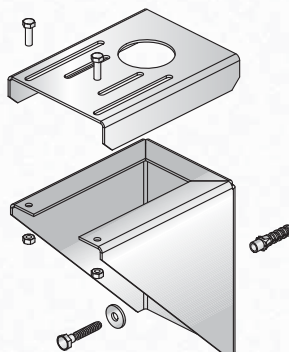
Obj. kód	14 574
Zkratka	BB015041

T-kus ø 125 do komína



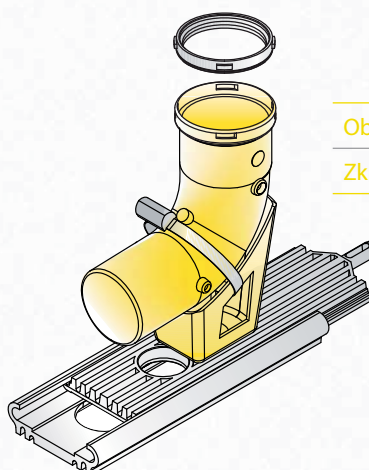
Obj. kód	14 548
Délka	245 m
Zkratka	BB015018

Držák do komína pro T-kus



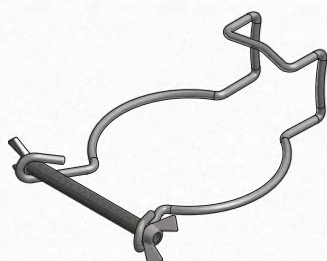
Obj. kód	8 202
Zkratka	A5012034

Koleno 90° ø 125, včetně držáku do komína



Obj. kód	14 546
Zkratka	A1012094

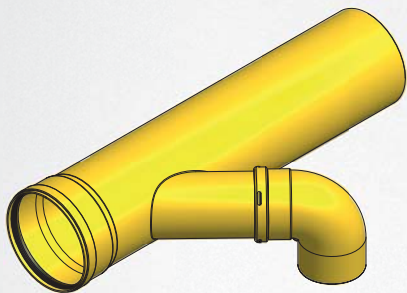
Spona do komína, drát



Obj. kód	15 423
Zkratka	A1018086

Komponenty pro kaskády ø125 PP

Prodloužení ø 125 pro kaskády s odbočkou 45°a s kolenem Vsuvka ø 80/100 pro kaskády, včetně zpětné klapky



Obj. kód	9 675
Délka	670 mm
Zkratka	BB01510



Obj. kód	9 682
Zkratka	BB005065

Víčko ø 125 pro odvod kondenzátu + zátka



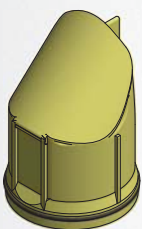
Obj. kód	10 218
Zkratka	BB015015

Sifon pro kondenzát s kuličkou včetně hadice, rohový



Obj. kód	9 689
Zkratka	B1003070

Zpětná klapka ø 80 pro kaskády



Obj. kód	14 567
Zkratka	BB011377

ø 80

ø 60/100

ø 80/125

ø 60

ø 80

ø 100

ø 125

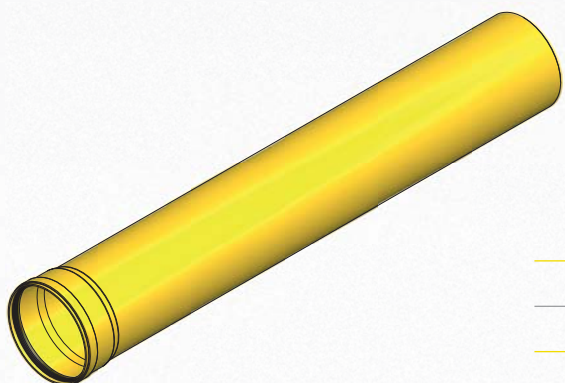
Kaskády ø 125

Kaskády ø 160

Příslušenství

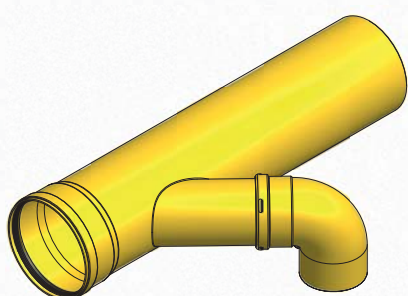
Komponenty pro kaskády ø 160 PP

Prodloužení ø 160



Obj. kód	Délka	Zkratka
9 685	500 mm	BB016005
9 686	1000 mm	BB016001

Prodloužení ø 160 pro kaskády s odbočkou 45°, s kolenem



Obj. kód	9 676
Délka	670 mm
Zkratka	BB016009

Vsuvka ø 80/100 pro kaskády, včetně zpětné klapky



Obj. kód	9 682
Zkratka	BB005065

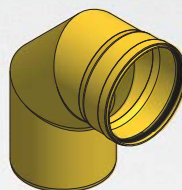
Komponenty pro kaskády ø160 PP

Koleno 45° ø 160



Obj. kód	9 674
Zkratka	BB016018

Koleno 90° ø 160



Obj. kód	9 673
Zkratka	BB016017

Redukce ø 125/160 M/F asymetrická, pro vodorovnou montáž



Obj. kód	16 024
Zkratka	BB016072

Sifon pro kondenzát s kuličkou včetně hadice, rohový



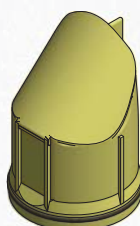
Obj. kód	9 689
Zkratka	B1003070

Víčko ø 160 pro odvod kondenzátu + zátka



Obj. kód	10 219
Zkratka	BB016020

Zpětná klapka ø 80 pro kaskády



Obj. kód	14 567
Zkratka	BB011377

ø 80

ø 60/100

ø 80/125

ø 60

ø 80

ø 100

ø 125

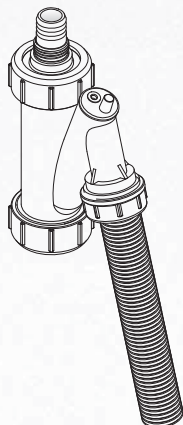
Kaskády ø 125

Kaskády ø 160

Příslušenství

■ Příslušenství

Sifon pro kondenzát s kuličkou včetně hadice



Obj. kód 6 123

Zkratka B1003057

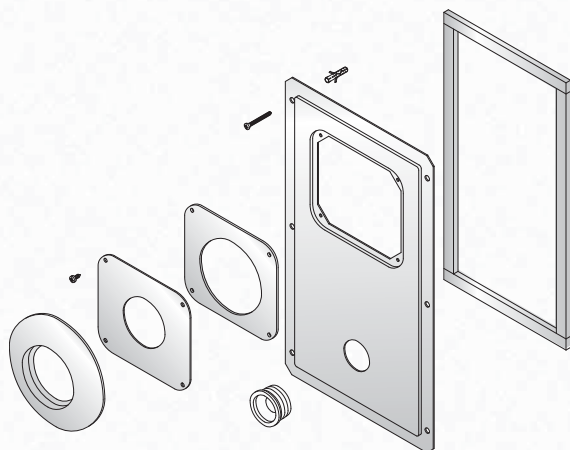
Pasta silikonová 250 g



Obj. kód 10 280

Zkratka SCIVTU0250

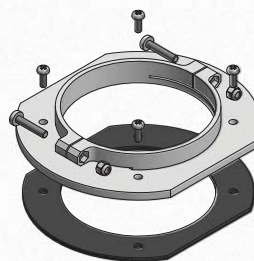
Dvířka komínová ø 80,100,125



Obj. kód 8 753

Zkratka A2012087

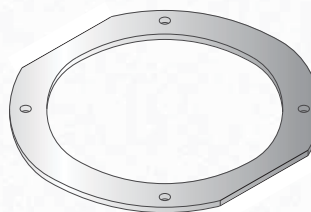
Příruba ø 100 ke kotli, zvětšená NYLON samostatná



Obj. kód 8 459

Zkratka BB005035

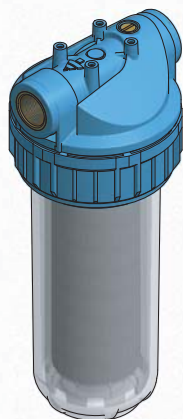
Těsnící kroužek ø 100 plochý, pod přírubu plastovou



Obj. kód 10 067

Zkratka GNE10011

Filtr

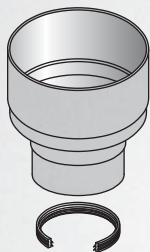


Obj. kód neutralizačního filtru 13 899

Obj. kód náhradní náplně 13 898

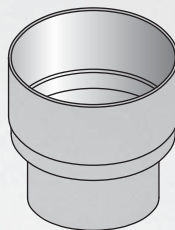
■ Náhradní díly

Redukce ke komínku 125/80



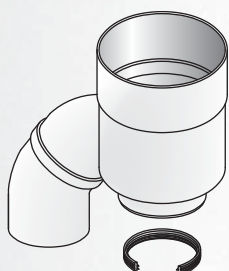
Obj. kód	4 113
Zkratka	A5025004

Redukce ke komínku 125/100



Obj. kód	3 137
Zkratka	A5025005

Redukce ke komínku 125/2x 80



Obj. kód	3 136
Zkratka	A5025006

ø 80

ø 60/100

ø 60/125

ø 80/125

ø 60

ø 80

ø 100

ø 125

Kaskády ø 125

Kaskády ø 160

Příslušenství

■ Těsnicí kroužky

Těsnicí kroužek pro Regoflex



Těsnicí kroužek pro ohebné odkouření Regoflex

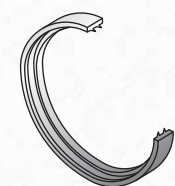
Obj. kód	15 952
Zkratka	A1011192

Těsnicí kroužek 1 břít



Obj. kód	Průměr	Barva	Zkratka	Poznámka
13 047	80	černá	A10111057	

Těsnicí kroužek 2 břity



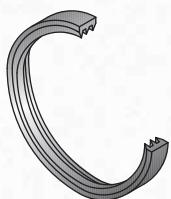
Obj. kód	Průměr	Barva	Zkratka	Poznámka
9 058	60	černá	A1013251	pro ohebné ø 60
9 616	100	černá	A1015059	pro ohebné ø 100
6 434	100	šedá	A1015165	pro sání 60/100
14 604	125	černá	A1018063	
6 462	125	šedá	A1018041	pro sání 80/125
12 778	160	černá	9.MGN16001	pro BB016001

Těsnicí kroužek 2 břity s výstupky



Obj. kód	Průměr	Barva	Zkratka	Poznámka
10 601	125	bílá	A1018071	pro sání 80/125

Těsnicí kroužek 3 břity



Obj. kód	Průměr	Barva	Zkratka	Poznámka
4 671	60	černá	A1013020	
7 449	80	černá	A1011883	i pro ohebné ø 80

Těsnicí kroužek 3 břity s výstupky

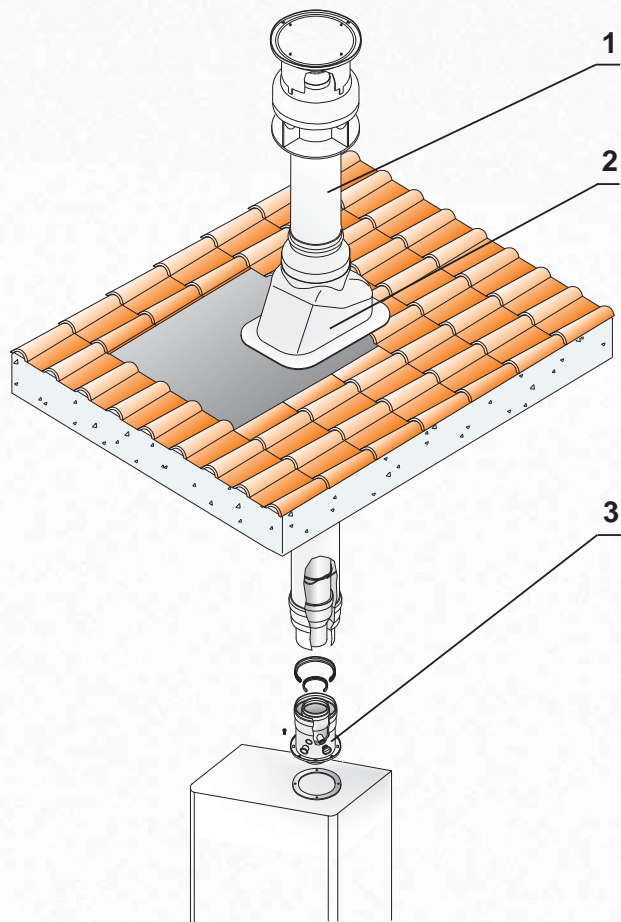


Obj. kód	Průměr	Barva	Zkratka	Poznámka
4 672	60	černá	A1013184	
4 668	80	černá	A1011500	
9 615	100	černá	A1015208	
14 605	125	černá	A1018064	

■ Odkouření ø 60/100

■ Příklad instalace

Svislé vyústění, sání komínkem

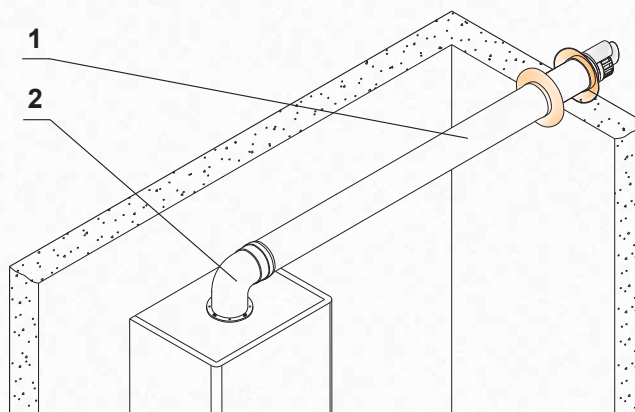


1 - 305
A5021000 Komínek ø 60/100

2 - 8 014
A5205036 Průchodka střechou šikmá - Al. plech

3 - 8 460
A2001113 Příruba ø 60/100 s odběry a odvodem
kondenzátu, otočná, zvětšená

Vodorovné vyústění, sání přes zeď

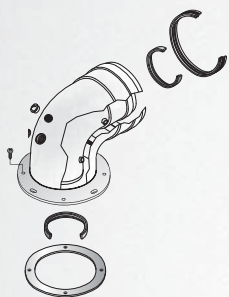


1 - 8223
A20011107 Trubka ø 60/100 do zdi - plech,
kónická koncovka

2 - 2076
A2001084 Kolenø ø 60/100, 90°, s přírubou

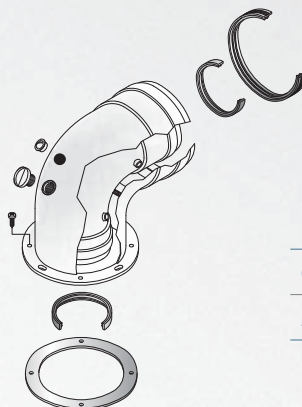
Komponenty $\varnothing 60/100$

Koleno 90° $\varnothing 60/100$ se zvětšenou přírubou, odběrné otvory



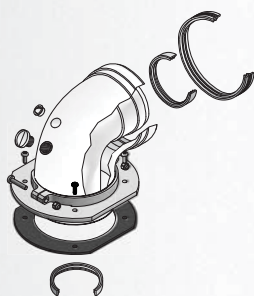
Obj. kód	8 222
Zkratka	A20011096

Koleno 90° $\varnothing 60/100$ s přírubou, odběrné otvory



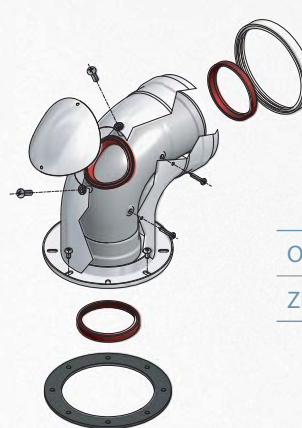
Obj. kód	7 486
Zkratka	A2001879

Koleno 90° $\varnothing 60/100$ se zvětšenou plastovou přírubou, odběrné otvory



Obj. kód	8 515
Zkratka	A20011114

Koleno 90° $\varnothing 60/100$ se zvětšenou přírubou a inspekčním otvorem



Obj. kód	14 311
Zkratka	A2007065

$\varnothing 60/100$

$\varnothing 80/125$

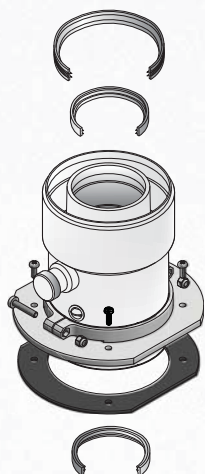
$\varnothing 80$

$\varnothing 100$

Příslušenství

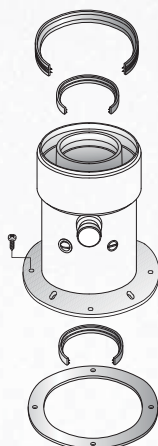
Komponenty ø 60/100

Příruba ø 60/100 s odběry a odvodem kondenzátu, otočná, zvětšená



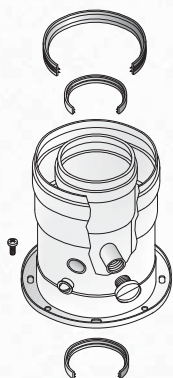
Obj. kód	8 460
Délka	150,6 mm
Zkratka	A20011113

Příruba ø 60/100 s odběry a odvodem kondenzátu, zvětšená



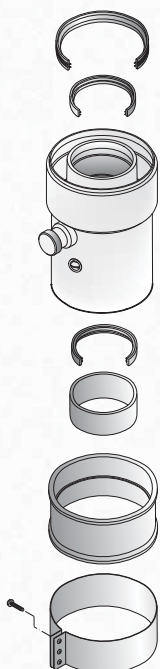
Obj. kód	8 224
Délka	151,6 mm
Zkratka	A20011097

Příruba ø 60/100 s odběry



Obj. kód	1 057
Délka	120 mm
Zkratka	A2001755

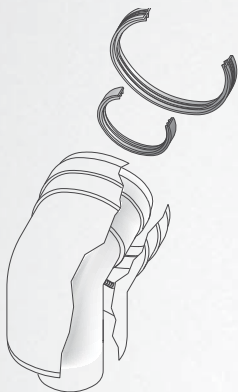
Přechod ke kotli ø 60/100, 1x manžeta, odběry, odvod kondenzátu, násuvný



Obj. kód	8 225
Délka	150 mm
Zkratka	A20011127

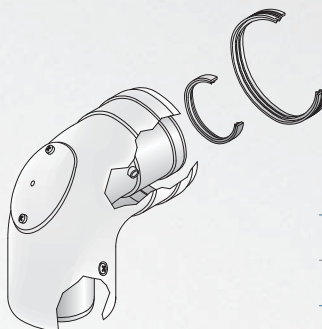
Komponenty ø 60/100

Koleno 45° ø 60/100



Obj. kód	9 092
Zkratka	A20011289

Koleno 90° ø 60/100, inspekční otvor



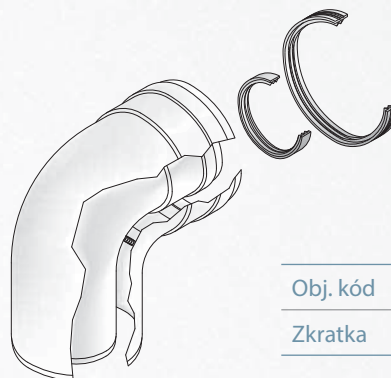
Obj. kód	8 431
Zkratka	A2001839

Koleno 90° ø 60/100 lité



Obj. kód	2 078
Zkratka	A2001844

Koleno 90° ø 60/100



Obj. kód	7 478
Zkratka	A2001699

Koleno 90° ø 60/100 s manžetou



Obj. kód	8 517
Zkratka	A20011115

ø 60/100

ø 80/125

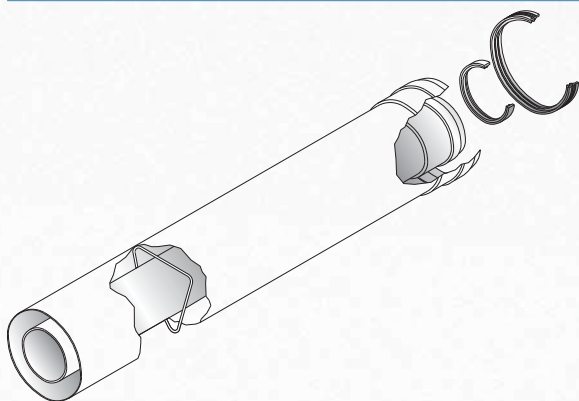
ø 80

ø 100

Příslušenství

Komponenty ø 60/100

Prodloužení ø 60/100



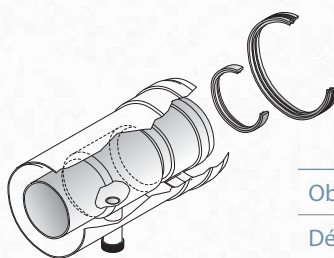
Obj. kód	Délka	Zkratka	Materiál
9 594	250 mm	A2007000	Al/plech
4 116	500 mm	A2001113	Al/Al
1 888	500 mm	A2007001	Al/plech
4 115	1000 mm	A2001114	Al/Al
7 636	1000 mm	A2007002	Al/plech

Vsuvka ø 60/100 pro odvod kondenzátu, svislá



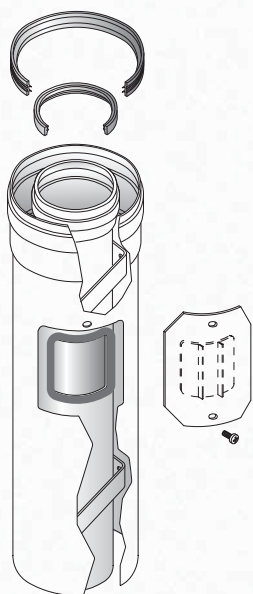
Obj. kód	4 663
Délka	150 mm
Zkratka	A2001244

Vsuvka ø 60/100 pro odvod kondenzátu, vodorovná



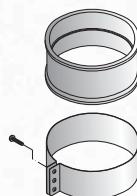
Obj. kód	5 429
Délka	175 mm
Zkratka	A2001142

Vsuvka ø 60/100 s inspekčním otvorem



Obj. kód	8 433
Délka	330 mm
Zkratka	A2001609

Spona ø 100 s manžetou



Obj. kód	5 911
Zkratka	A2007002

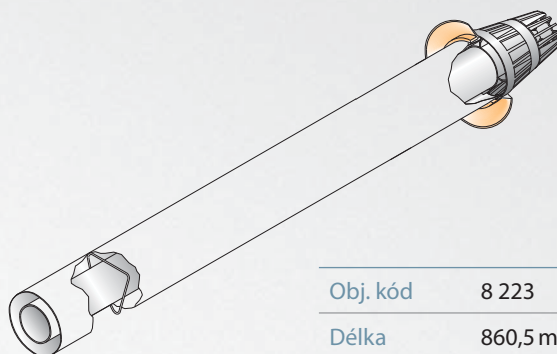
Komponenty ø 60/100

Spojka ø 60/100



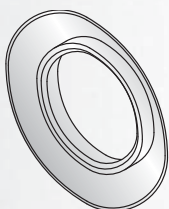
Obj. kód	2 161
Délka	135 mm
Zkratka	A2001122

Trubka do zdi ø 60/100, kónická koncovka



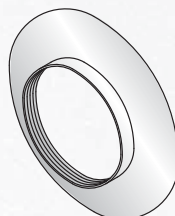
Obj. kód	8 223
Délka	860,5 mm
Zkratka	A2001107

Průchodka ø 100 vnější



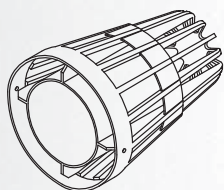
Obj. kód	1 184
Zkratka	A1015082

Průchodka ø 100 vnitřní



Obj. kód	1 081
Zkratka	A1015161

Koncovka ø 100 sání/výfuk - kónická



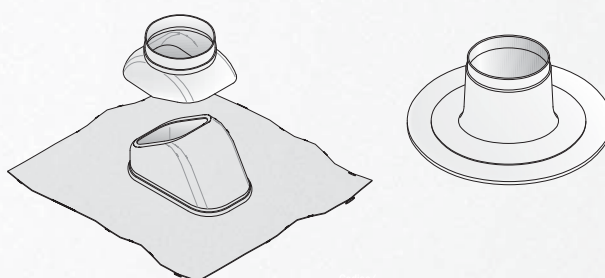
Obj. kód	3 217
Zkratka	A1001504

Průchodka střechou ø 125

- tvarovatelný Al. plech, 18-44°

rovná

šikmá



Obj. kód	Barva	Zkratka	Typ
8 014	černá	A5025036	šikmá
10 489	červená	A6025036	šikmá
363	černá	A5025001	rovná

ø 60/100

ø 80/125

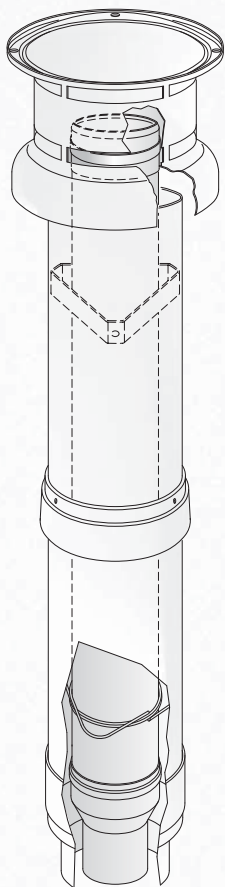
ø 80

ø 100

Příslušenství

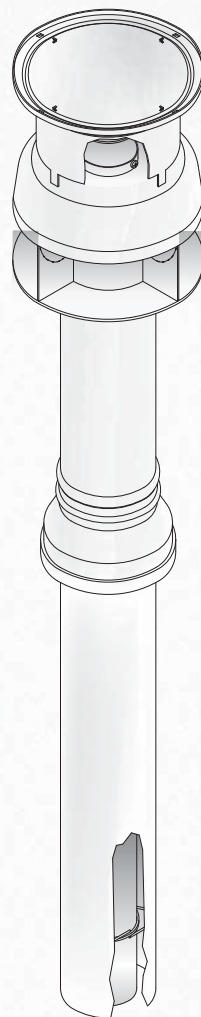
■ Komponenty \varnothing 60/100

Komínek, černý \varnothing 80/125
s redukcí na \varnothing 60/100



Obj. kód	305
Délka	1143 mm
Zkratka	A5021000

Komínek \varnothing 60/100 přímo
pro tašku s otvorem, černý

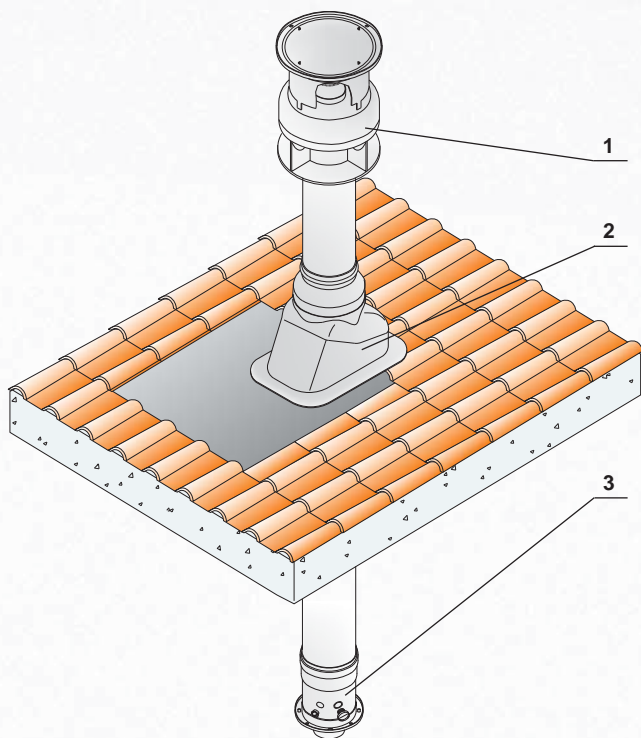


Obj. kód	5 752
Délka	1000 mm
Zkratka	A5023061

■ Odkouření ø 80/125

■ Příklad instalace

Svislé vyústění, sání komínkem



1 - 175
A5021001

Komínek ø80/125

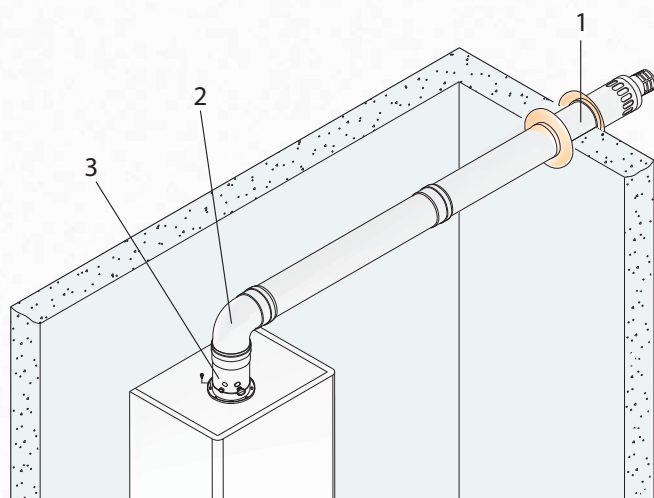
2 - 8 014
A5025002

Průchodka střechou šikmá - Al. plech

3 - 6 006
A2005006

Příruba ø60/100 na 80/125 s odvodem
kondenzátu a odběry

Vodorovné vyústění, sání přes zeď



2 - 5 583
A2005018

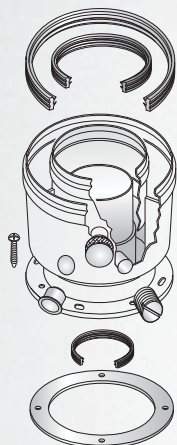
Koleno 90°

3 - 6 006
A2005006

Příruba 60/100 na 80/125 s odvodem
kondenzátu a odběry

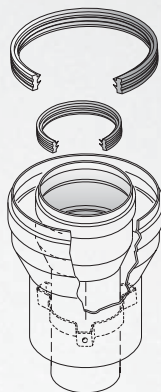
Komponenty ø 80/125

Příruba ø 80/125 s odvodem kondenzátu a odběry



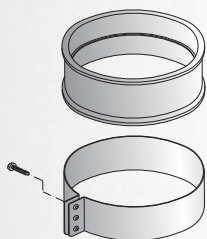
Obj. kód	6 006
Délka	141 mm
Zkratka	A2005006

Redukce z ø 60/100 na ø 80/125



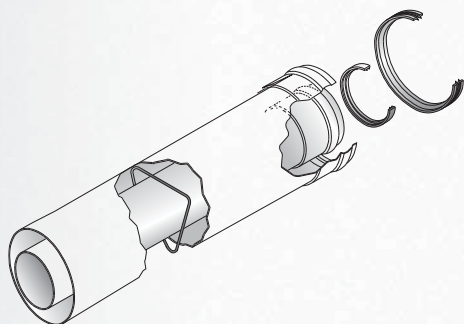
Obj. kód	6 009
Délka	170 mm
Zkratka	A2005037

Spona s manžetou



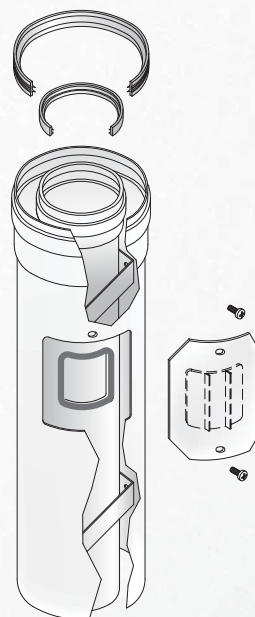
Obj. kód	Průměr	Zkratka
5 911	ø 100	A2007002
995	ø 125	A2018010

Prodloužení ø 80/125



Obj. kód	Délka	Zkratka
7 002	500 mm	A2009017
1 698	1000 mm	A2009018

Vsuvka ø 80/125 s inspekčním otvorem



Obj. kód	8 434
Délka	310 mm
Zkratka	A2005149

ø 60/100

ø 80/125

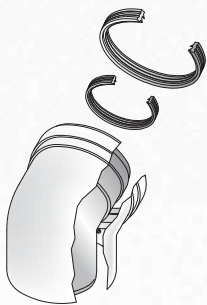
ø 80

ø 100

Příslušenství

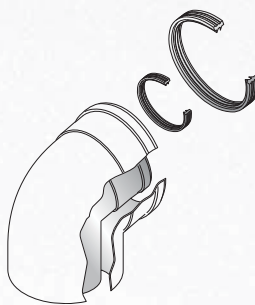
Komponenty ø 80/125

Koleno 45° ø 80/125



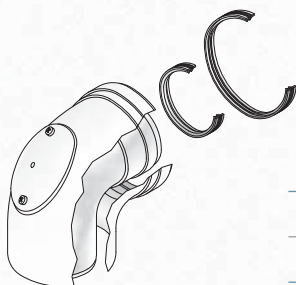
Obj. kód	6 007
Zkratka	A2005019

Koleno 90° ø 80/125



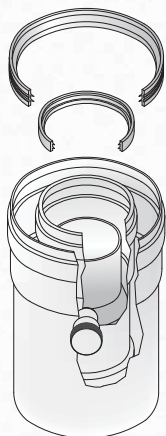
Obj. kód	5 583
Zkratka	A2005018

Koleno 90° ø 80/125, inspekční otvor



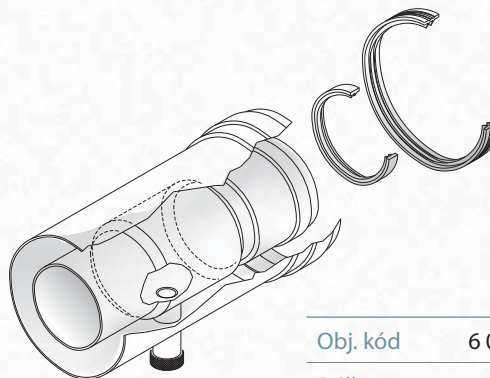
Obj. kód	8 432
Zkratka	A2005120

Vsuvka ø 80/125 pro odvod kondenzátu, svislá



Obj. kód	6 010
Délka	135 mm
Zkratka	A2005098

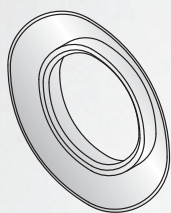
Vsuvka ø 80/125 pro odvod kondenzátu, vodorovná



Obj. kód	6 008
Délka	185 mm
Zkratka	A2005035

Komponenty ø 80/125

Průchodka ø 125 vnější i vnitřní



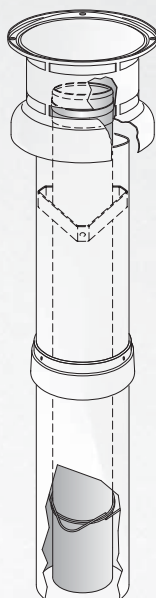
Obj. kód	3 776
Zkratka	A1018027

Komínek ø 80/125 protikondenzační, černý



Obj. kód	11 795
Délka	1203,5 mm
Zkratka	A5023183

Komínek ø 80/125 černý



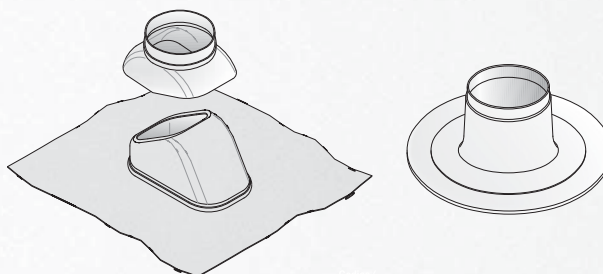
Obj. kód	175
Délka	1063 mm
Zkratka	A5021001

Průchodka střechou ø 125

- tvarovatelný Al. plech, 18-44°

šikmá

rovná



Obj. kód	Barva	Zkratka	Typ
8 014	černá	A5025036	šikmá
10 489	červená	A6025036	šikmá
363	černá	A5025001	rovná

ø 60/100

ø 80/125

ø 80

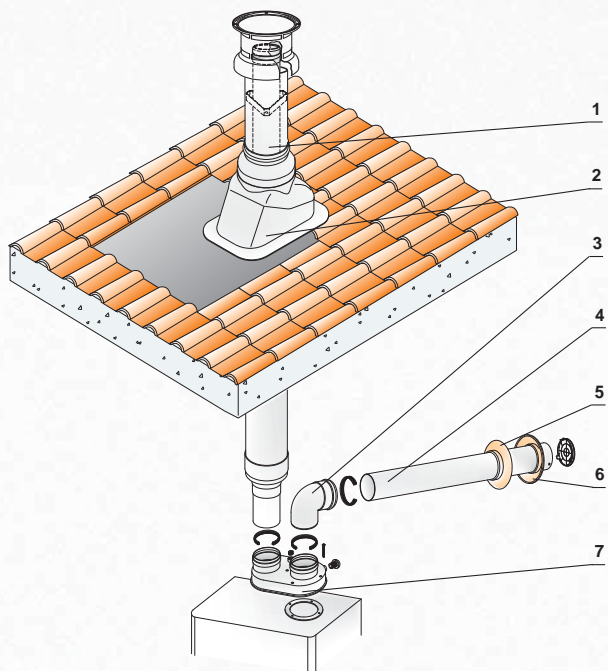
ø 100

Příslušenství

■ Odkouření ø 80

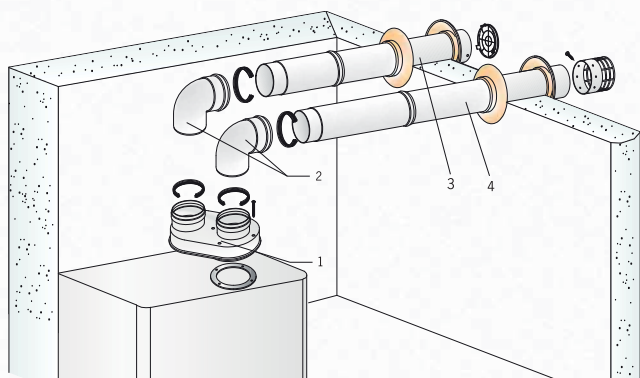
■ Příklad instalace

Svislé vyústění, sání přes zed'



1 - 1 303 A5021003	Komínek ø 80 - pro výfuk
2 - 8 014 A5205036	Průchodka střechou šikmá Al. plech
3 - 2 096 A2011122	Koleno ø 80, 90°
4 - 2 101 A2011012	Trubka ø 80, sací
5 - 1 020 A1011403	Průchodka vnitřní
6 - 1 021 A1011408	Průchodka vnější
7 - 2 098 A2011097	Rozdělovač ø 80 s odběry

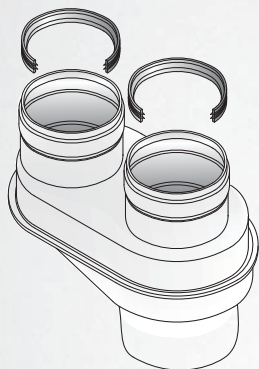
Vodorovné vyústění, sání přes zed'



1 - 2 098 A2011097	Rozdělovač ø 80 s odběry
2 - 2 096 A2011122	Koleno ø 80, 90°
3 - 2 101 A2011012	Trubka ø 80 sací
4 - 2 100 A2011008	Trubky ø 80 výdech

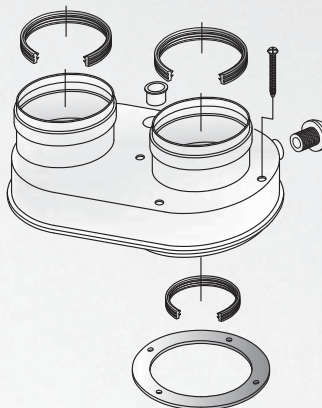
Komponenty ø 80

Rozdělovač (na manžetu), připojení 60/100 bez manžety



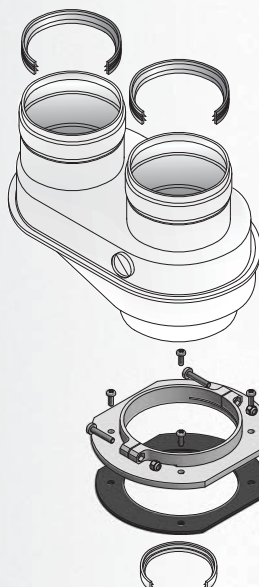
Obj. kód	7 764
Délka	90 mm
Zkratka	A2011834

Rozdělovač s odběry (na šrouby)



Obj. kód	2 098
Délka	90 mm
Zkratka	A2011097

Rozdělovač s odběry - DAGAS - zvětšená otočná příruba



Obj. kód	7 474
Délka	139 mm
Zkratka	A2011594

ø 60/100

ø 80/125

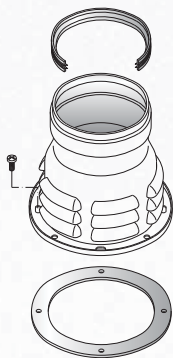
ø 80

ø 100

Příslušenství

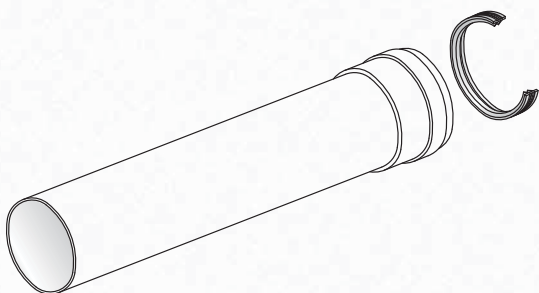
Komponenty ø 80

Příruba ø 60/100 na výdech ø 80, sání z místnosti



Obj. kód	4 679
Délka	110 mm
Zkratka	A2001108

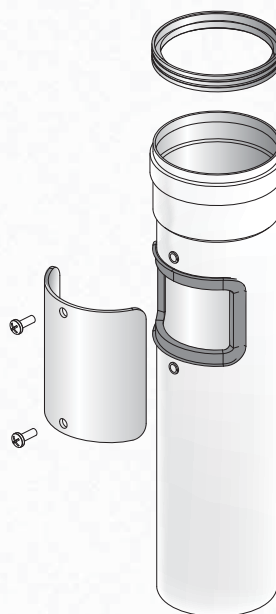
Prodloužení ø 80



Obj. kód	Délka	Zkratka
9 599	250 mm	A2011030
1 991	500 mm	A2011017
4 120	500 mm*	A2011038
1 990	1000 mm	A2011004
4 119	1000 mm*	A2011039
8 784	2000 mm	A2011120

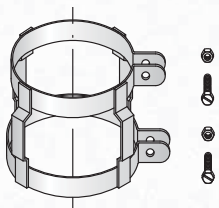
*tl. 1,5 mm

Vsuvka s inspekčním otvorem ø 80



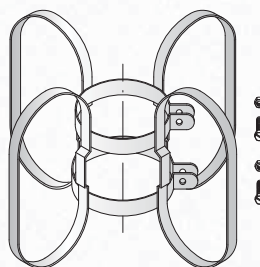
Obj. kód	2 008
Délka	310 mm
Zkratka	A2011666

Spona do komína



Obj. kód	2 189
Zkratka	A1012006

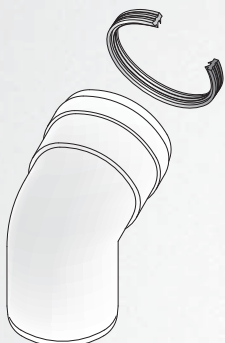
Vystředovací díl do komína - nerez



Obj. kód	1 961
Zkratka	A1012005

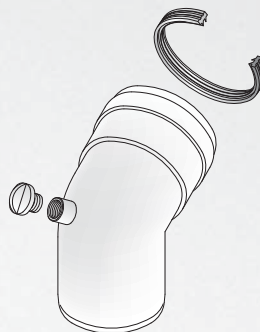
Komponenty ø 80

Koleno 45° ø 80



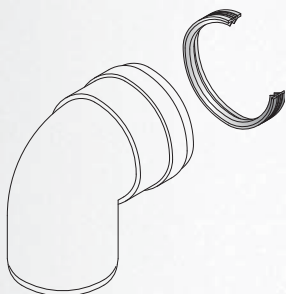
Obj. kód	2 095
Zkratka	A2011131

Koleno 45° ø 80 s odběrem



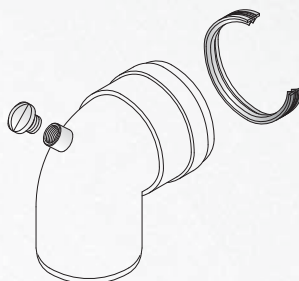
Obj. kód	7 303
Zkratka	A2011656

Koleno 90° ø 80



Obj. kód	2 096
Zkratka	A2011122

Koleno 90° ø 80 s odběrem



Obj. kód	7 304
Zkratka	A2011657

Koleno 90° ø 80 s inspekčním otvorem



Obj. kód	2 009
Zkratka	A2011684

ø 60/100

ø 80/125

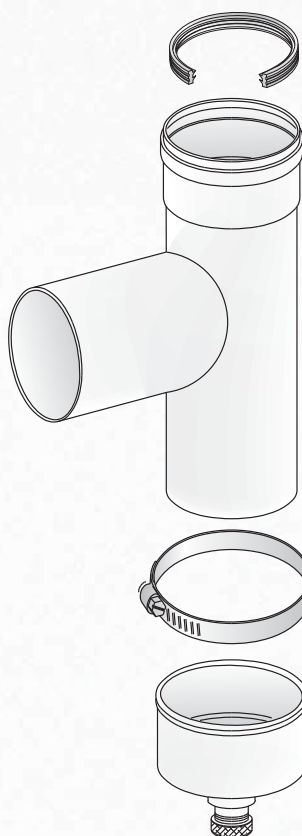
ø 80

ø 100

Příslušenství

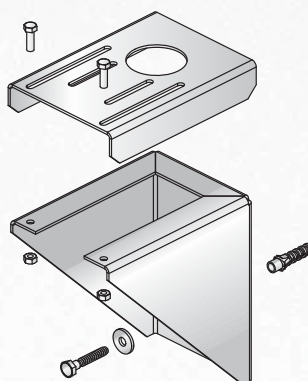
Komponenty ø 80

T-kus ø 80 s odvodem kondenzátu do komína



Obj. kód	2 191
Zkratka	A2012053

Držák do komína pro T-kus



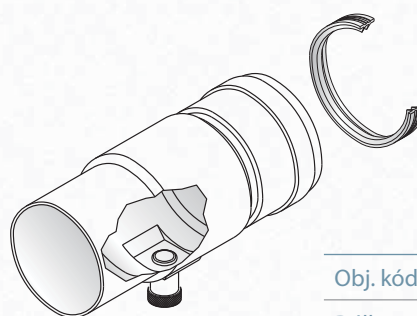
Obj. kód	8 202
Zkratka	A5012034

Vsuvka ø 80 pro odvod kondenzátu, svislá



Obj. kód	3 691
Délka	135 mm
Zkratka	A20011082

Vsuvka ø 80 pro odvod kondenzátu, vodorovná



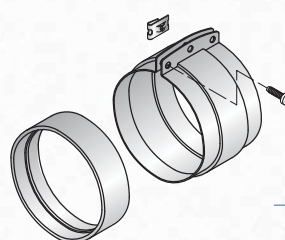
Obj. kód	2 197
Délka	185 mm
Zkratka	A2011198

Redukce z ø 57 na ø 80 (F/F)



Obj. kód	7 307
Délka	134 mm
Zkratka	A2011314

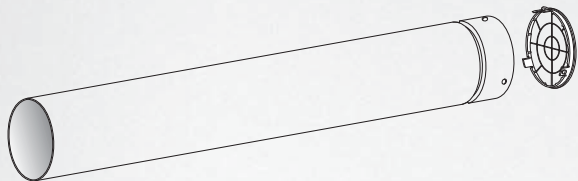
Spona ø 80 s manžetou - lak



Obj. kód	2 158
Zkratka	A2011151

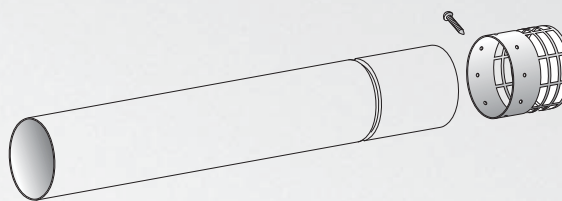
Komponenty ø 80

Trubka sací ø 80



Obj. kód	2 101
Délka	905 mm
Zkratka	A2011012

Trubka výdušná ø 80



Obj. kód	Délka	Zkratka
2 099	550 mm	A2011026
2 100	1000 mm	A2011008
4 118	1000 mm*	A2011526

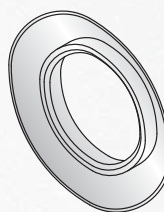
* tl. 1,5mm

Průchodka ø 80 vnitřní



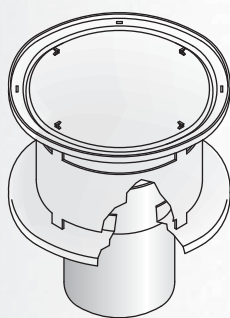
Obj. kód	1 020
Zkratka	A1011403

Průchodka ø 80 vnější



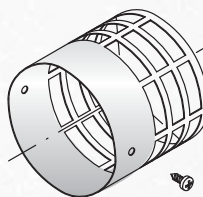
Obj. kód	1 021
Zkratka	A1011408

Koncovka ø 80 pro komínek - pouze výdech



Obj. kód	8 167
Zkratka	A5023012

Koncovka ø 80 - výfuk - nerez koš



Obj. kód	4 754
Zkratka	A1011154

ø 60/100

ø 80/125

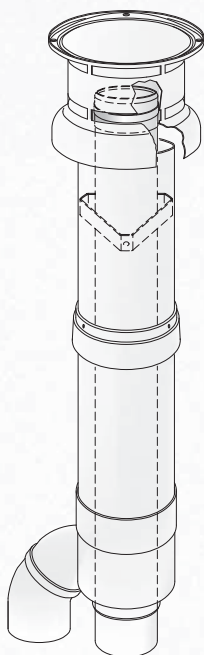
ø 80

ø 100

Příslušenství

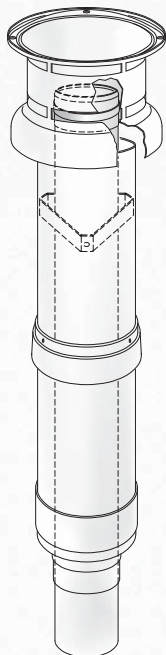
Komponenty ø 80

Komínek, černý 2x ø 80, průchod střechou ø 125



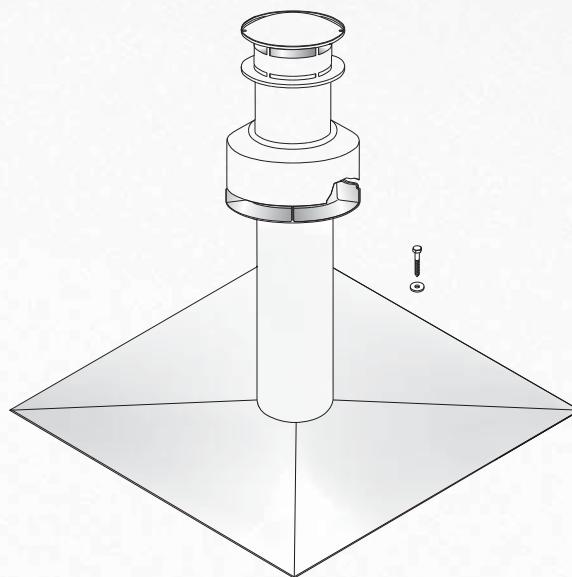
Obj. kód	3 777
Délka	1245 mm
Zkratka	A5021002

Komínek 1x ø 80, průchod střechou ø 125 - pro výfuk, černý



Obj. kód	1 303
Délka	1245 mm
Zkratka	A5021003

Komínek s krycí deskou na komín



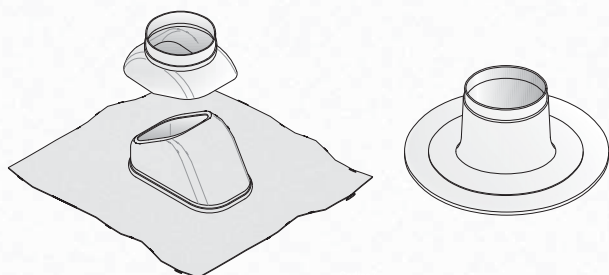
Obj. kód	10 502
Délka	664 mm
Deska	500x500 mm
Zkratka	PTA5380

Průchodka střechou ø 125

- tvarovatelný Al. plech, 18-44°

šikmá

rovná

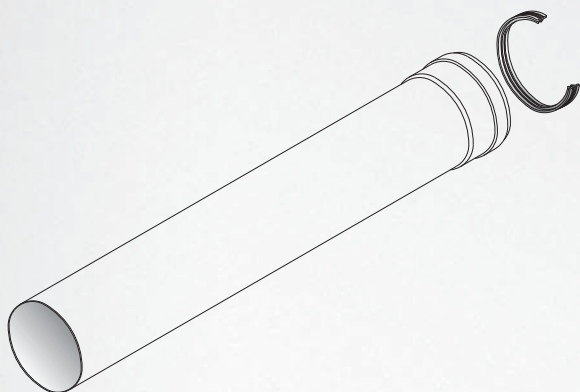


Obj. kód	Barva	Zkratka	Typ
8 014	černá	A5025036	šikmá
10 489	červená	A6025036	šikmá
363	černá	A5025001	rovná

■ Odkouření ø 100

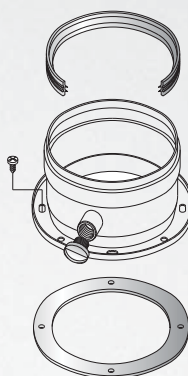
■ Komponenty ø 100

Prodloužení ø 100



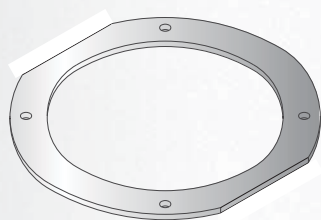
Obj. kód	Délka	Zkratka
2 090	500 mm	A2105003
2 092	1000 mm	A2015006

Příruba ø 100 ke kotli s odběrem - násuvný systém



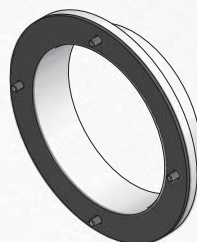
Obj. kód	7 120
Délka	62 mm
Zkratka	A2015061

Těsnící kroužek ø 100, plochý, pod přírubu plastovou



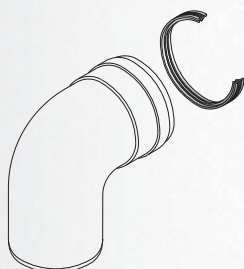
Obj. kód	10 067
Zkratka	GNE10011

Příruba ø 100



Obj. kód	67
Délka	24 mm
Zkratka	A2015000

Koleno 90° ø 100



Obj. kód	2 088
Zkratka	A2015011

ø 60/100

ø 80/125

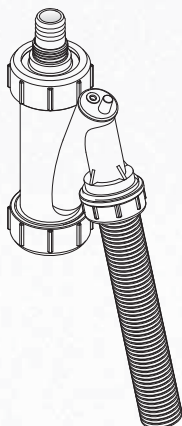
ø 80

ø 100

Příslušenství

■ Příslušenství

Sifon pro kondenzát s kuličkou včetně hadice



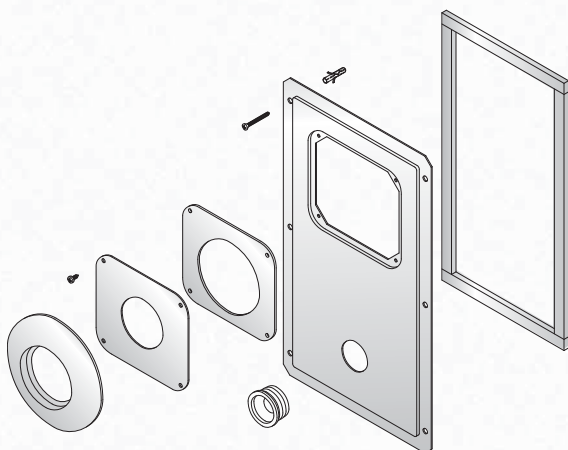
Obj. kód	6 123
Zkratka	B1003057

Pasta silikonová 250 g



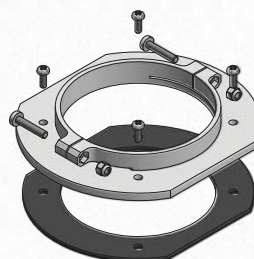
Obj. kód	10 280
Zkratka	SCIVTU0250

Dvířka komínová ø 80,100,125



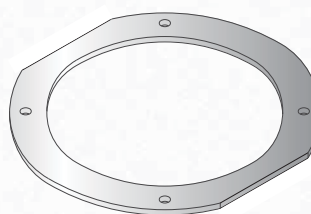
Obj. kód	8 753
Zkratka	A2012087

Příruba ø 100 ke kotli, zvětšená NYLON samostatná



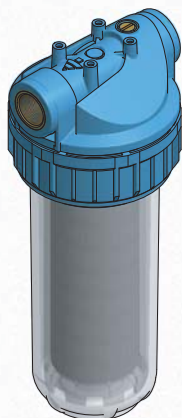
Obj. kód	8 459
Zkratka	BB005035

Těsnící kroužek ø 100 plochý, pod přírubu plastovou



Obj. kód	10 067
Zkratka	GEN10011

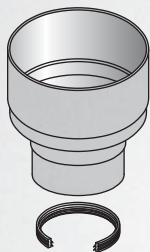
Filtr



Obj. kód neutralizačního filtru	13 899
Obj. kód náhradní náplně	13 898

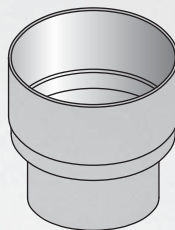
Náhradní díly

Redukce ke komínku 125/80



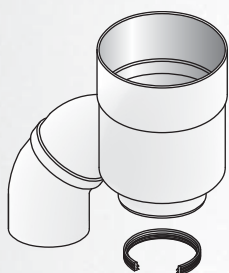
Obj. kód	4 113
Zkratka	A5025004

Redukce ke komínku 125/100



Obj. kód	3 137
Zkratka	A5025005

Redukce ke komínku 125/2x 80



Obj. kód	3 136
Zkratka	A5025006

ø 60/100

ø 80/125

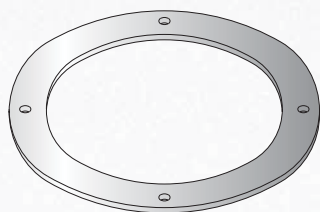
ø 80

ø 100

Příslušenství

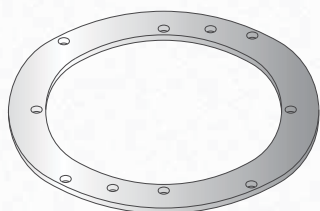
■ Těsnicí kroužky

Těsnicí kroužek pod přírubu



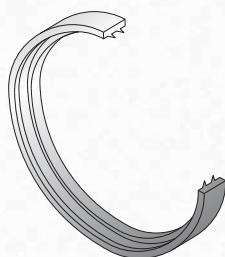
Obj. kód	Průměr	Barva	Zkratka	Poznámka
783	100	černá	A1015089	samolepicí

Těsnicí kroužek pod přírubu zvětšenou



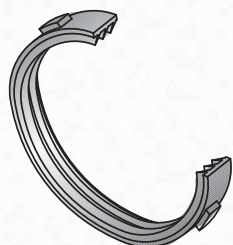
Obj. kód	Průměr	Barva	Zkratka	Poznámka
10 071	100	černá	GNE10019	samolepicí

Těsnicí kroužek 2 břity



Obj. kód	Průměr	Barva	Zkratka	Poznámka
1 851	60	červená	A1013071	
1 448	80	červená	A1011905	
1 852	100	červená	A1015077	
6 434	100	šedá	A1015165	pro sání 60/100
6 462	125	šedá	A1018041	pro sání 80/125

Těsnicí kroužek 3 břity s výstupky



Obj. kód	Průměr	Barva	Zkratka	Poznámka
9 699	80	bílá	A1011889	pro kolena 2095,2096

