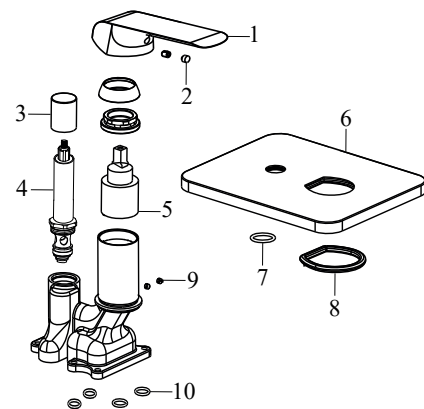
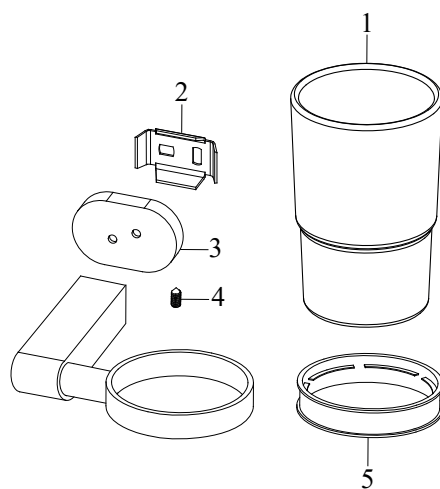
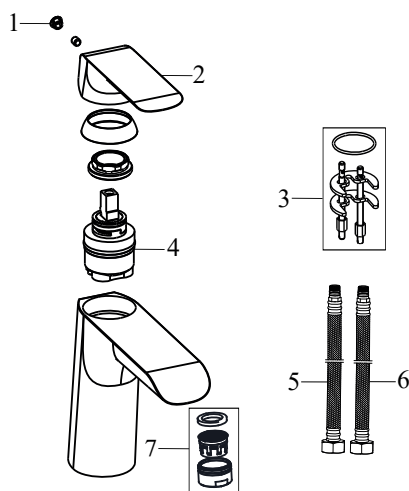


Náhradní díly

VODOVODNÍ BATERIE A DOPLŇKY 2022

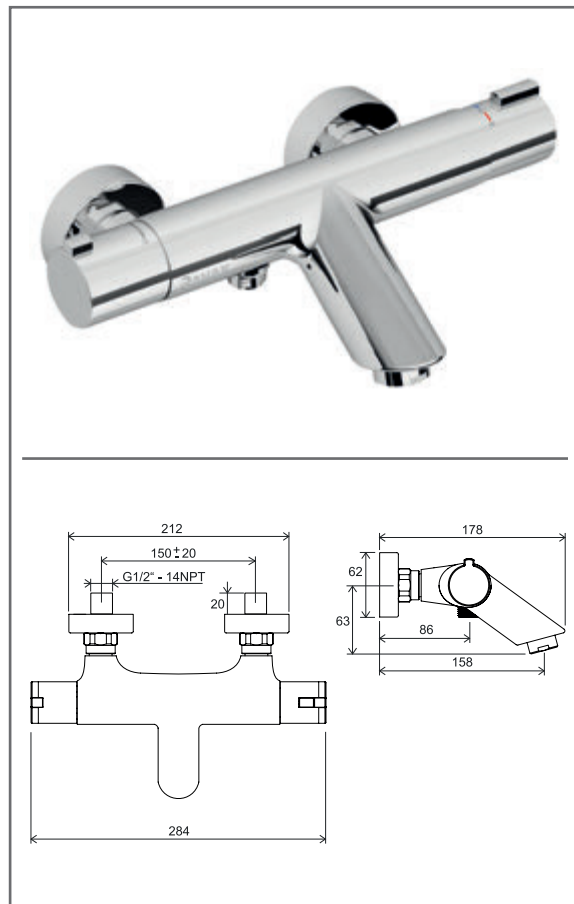
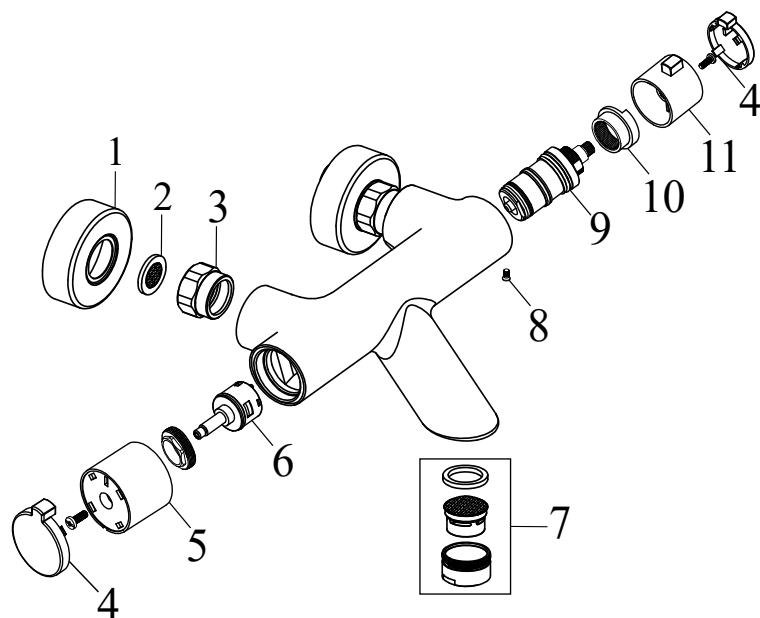






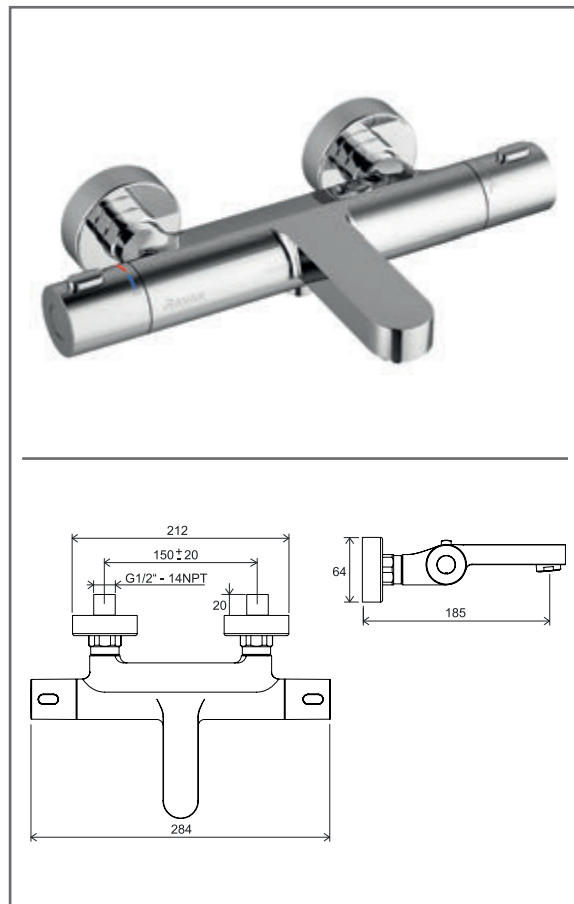
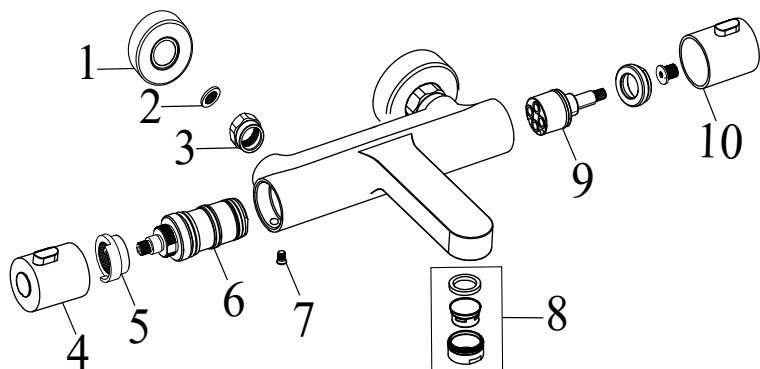
4	TERMO
10	DUÁLNÍ SPRCHOVÉ SYSTÉMY
15	PURI
24	10°
38	10° FREE
52	10° FREE BLACK
66	DOPLŇKY 10° FREE
74	DOPLŇKY 10° FREE BLACK
78	CHROME
95	DOPLŇKY CHROME
102	CLASSIC
112	FLAT
121	NEO
130	ROSA
141	SUZAN
151	VANOVÉ BATERIE DO PODLAHY
153	VANOVÉ STOJÁNKOVÉ BATERIE
156	KUCHYŇSKÉ BATERIE
162	BATERIE S BIDETOVOU SPRŠKOU
165	SPRCHY A PŘÍSLUŠENSTVÍ
180	R-BOX A R-BOX MULTI

TE 022.00/150 Termostatická vanová nástěnná Termo 100

 Obj.č. (SIČ) **X070047**

TE 022.00/150 Termostatická vanová nástěnná Termo 100

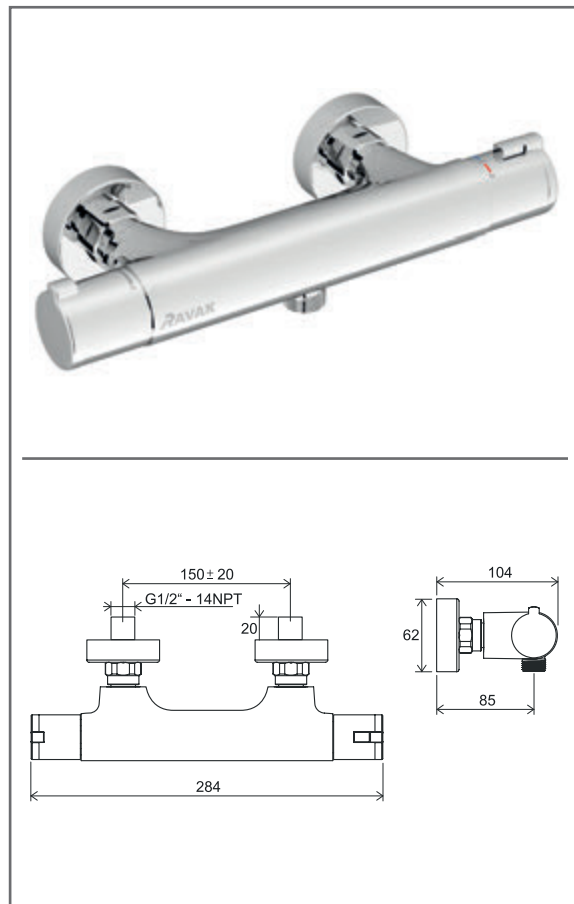
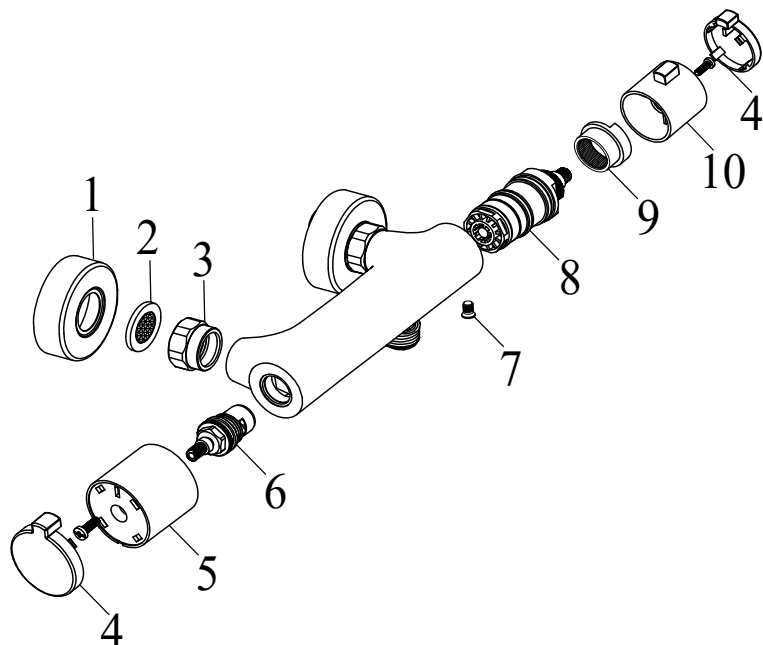
Č.	Obj.č. (SIČ)	NÁHRADNÍ DÍL	Cena bez DPH	Cena s DPH
1	X07P075	Rozeta	34,71	42
2	X07P067	Těsnění se sítkem	19,01	23
3	X07P468	Převlečná matice	76,03	92
4	X07P073	Kryt rukojeti	66,94	81
5	X07P127	Rukojeť přepínače (TE 022.00)	111,57	135
6	X07P119	Přepínač	231,40	280
7	X07P034	Perlátor	70,25	85
8	X07P130	Pojistný šroub	4,96	6
9	X07P081	Termostatická kartuše	771,90	934
10	X07P080	Aretační díl	33,06	40
11	X07P078	Rukojeť termostatické kartuše	79,34	96

TE 023.00/150 Termostatická vanová nástěnná Termo 300

 Obj.č. (SIČ) **X070097**

TE 023.00/150 Termostatická vanová nástěnná Termo 300

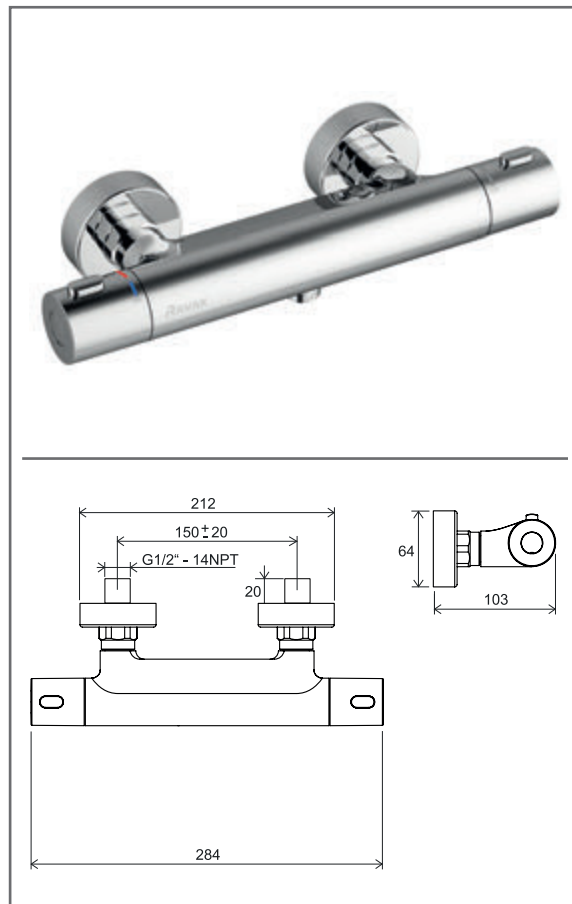
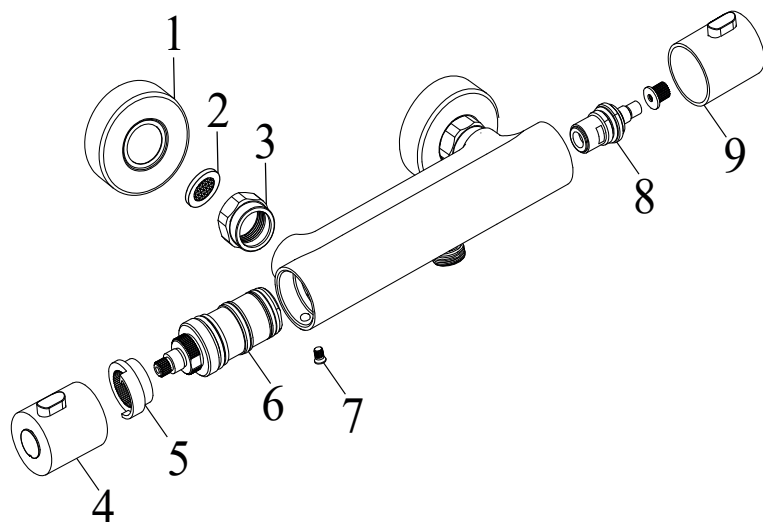
Č.	Obj.č. (SIČ)	NÁHRADNÍ DÍL	Cena bez DPH	Cena s DPH
1	X07P075	Rozeta	34,71	42
2	X07P067	Těsnění se sítkem	19,01	23
3	X07P468	Převlečná matice	76,03	92
4	X07P480	Rukojeť termostatické kartuše (TE 023.00, TE 033.00, TE 092.00, TE 093.00)	38,02	46
5	X07P080	Aretační díl	33,06	40
6	X07P081	Termostatická kartuše	771,90	934
7	X07P130	Pojistný šroub	4,96	6
8	X07P488	Perlátor	79,34	96
9	X07P120	Přepínač	462,81	560
10	X07P476	Rukojeť přepínače (TE 023.00)	88,43	107

TE 032.00/150 Termostatická sprchová nástěnná Termo 100

 Obj.č. (SIČ) **X070034**

TE 032.00/150 Termostatická sprchová nástěnná Termo 100

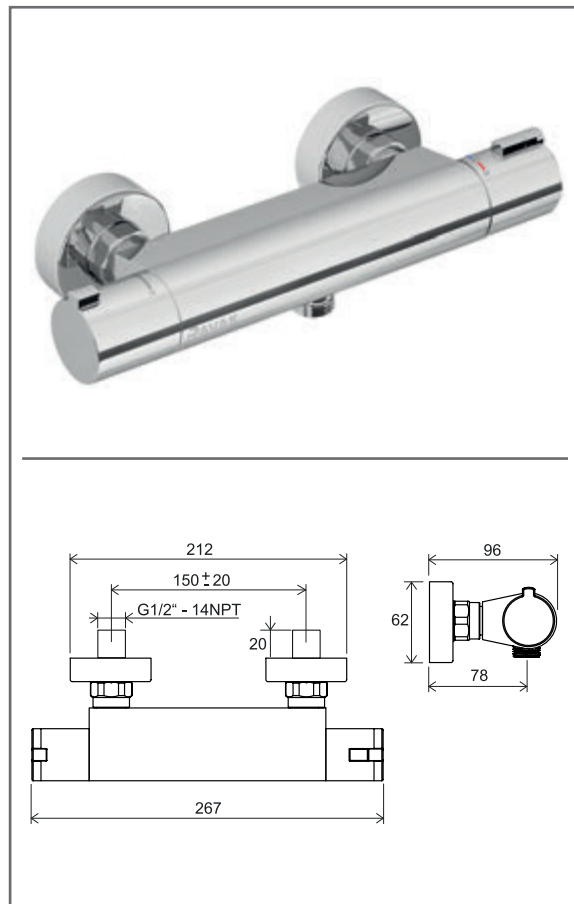
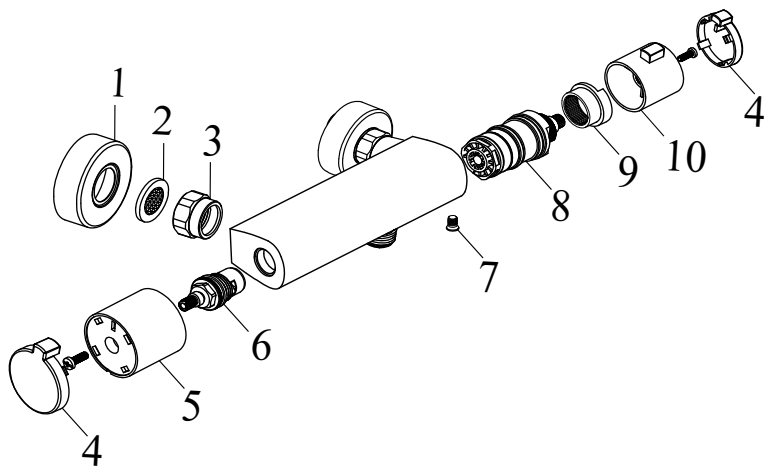
Č.	Obj.č. (SIČ)	NÁHRADNÍ DÍL	Cena bez DPH	Cena s DPH
1	X07P075	Rozeta	34,71	42
2	X07P067	Těsnění se sítkem	19,01	23
3	X07P468	Převlečná matice	76,03	92
4	X07P073	Kryt rukojeti	66,94	81
5	X07P074	Rukojeť přepínače (TE 032.00, TE 072.00)	111,57	135
6	X07P292	Kartuše - kohout	206,61	250
7	X07P130	Pojistný šroub	4,96	6
8	X07P081	Termostatická kartuše	771,90	934
9	X07P080	Aretační díl	33,06	40
10	X07P078	Rukojeť termostatické kartuše	79,34	96

TE 033.00/150 Termostatická sprchová nástěnná Termo 300

 Obj.č. (SIČ) **X070096**

TE 033.00/150 Termostatická sprchová nástěnná Termo 300

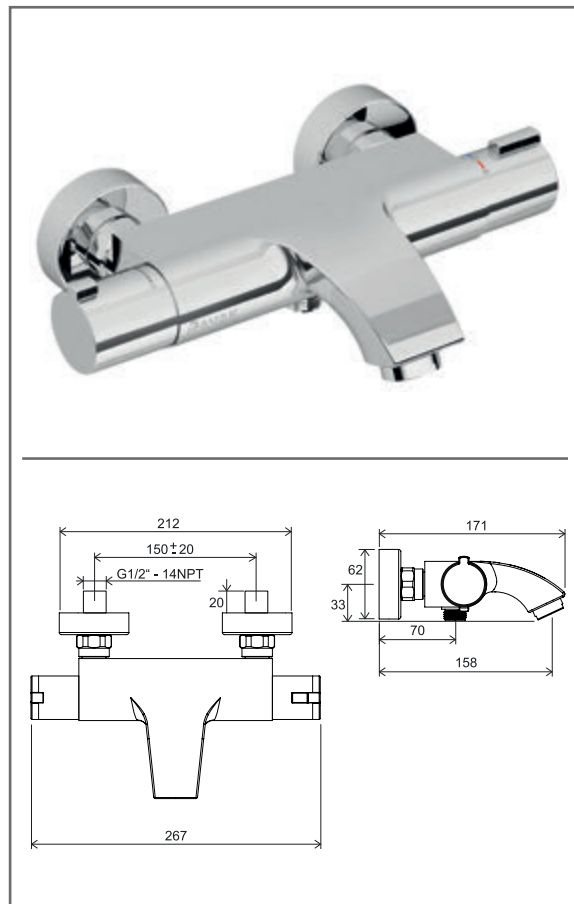
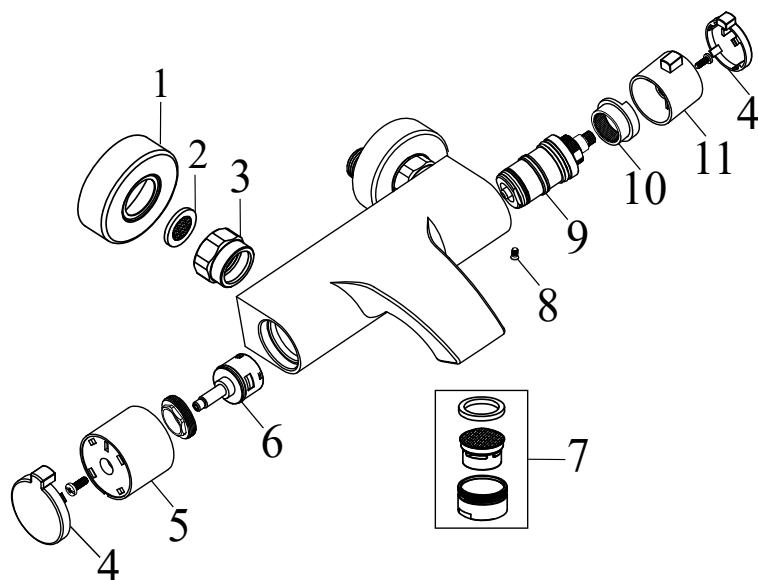
Č.	Obj.č. (SIČ)	NÁHRADNÍ DÍL	Cena bez DPH	Cena s DPH
1	X07P075	Rozeta	34,71	42
2	X07P067	Těsnění se sítkem	19,01	23
3	X07P468	Převlečná matice	76,03	92
4	X07P480	Rukojeť termostatické kartuše (TE 023.00, TE 033.00, TE 092.00, TE 093.00)	38,02	46
5	X07P080	Aretační díl	33,06	40
6	X07P081	Termostatická kartuše	771,90	934
7	X07P130	Pojistný šroub	4,96	6
8	X07P072	Kartuše - kohout	184,30	223
9	X07P477	Rukojeť přepínače (TE 033.00)	88,43	107

TE 072.00/150 Termostatická sprchová nástěnná Termo 200

 Obj.č. (SIČ) **X070051**

TE 072.00/150 Termostatická sprchová nástěnná Termo 200

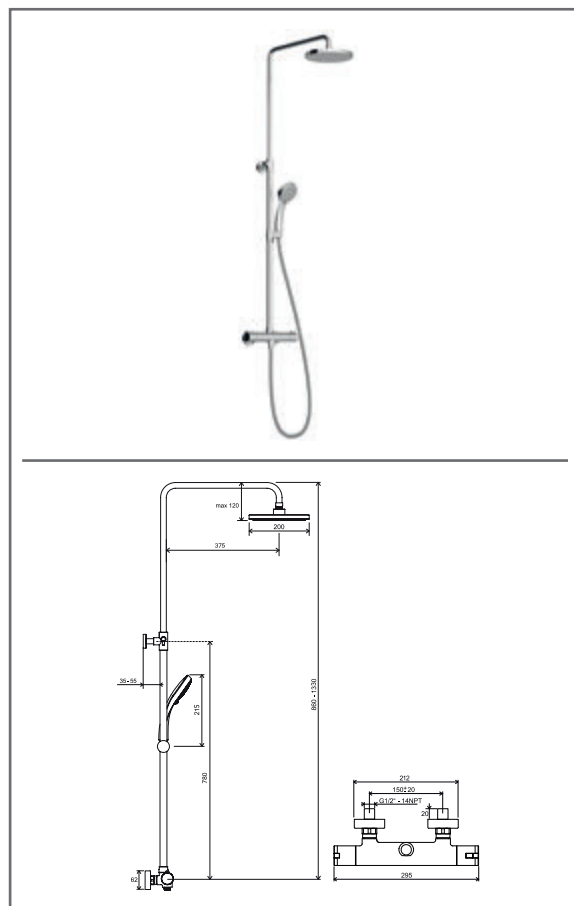
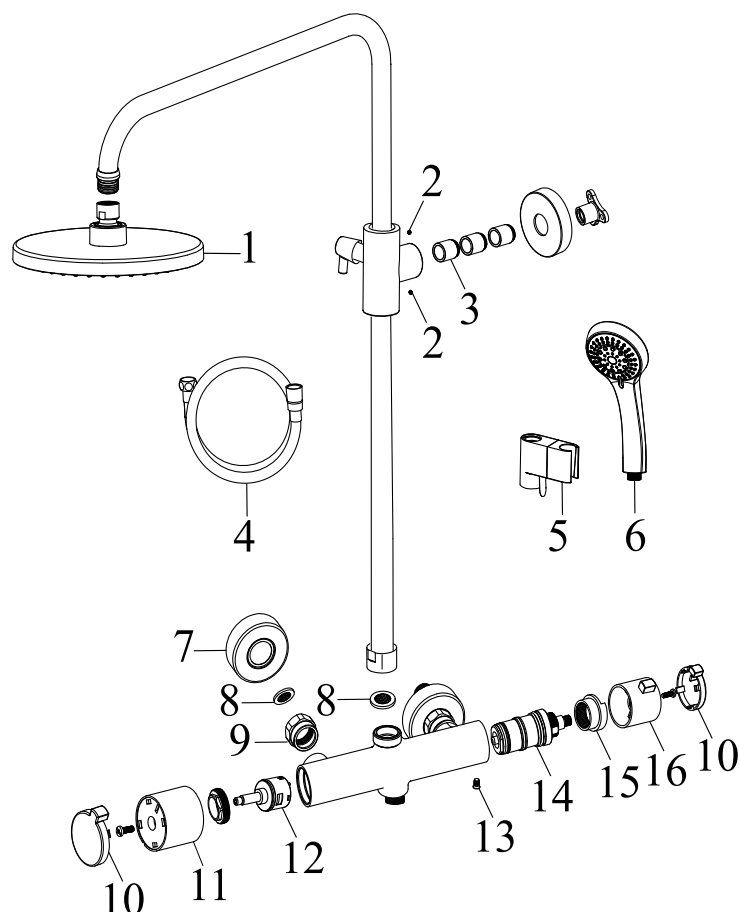
Č.	Obj.č. (SIČ)	NÁHRADNÍ DÍL	Cena bez DPH	Cena s DPH
1	X07P075	Rozeta	34,71	42
2	X07P067	Těsnění se sítkem	19,01	23
3	X07P468	Převlečná matice	76,03	92
4	X07P073	Kryt rukojeti	66,94	81
5	X07P074	Rukojeť přepínače (TE 032.00, TE 072.00)	111,57	135
6	X07P292	Kartuše - kohout	206,61	250
7	X07P130	Pojistný šroub	4,96	6
8	X07P081	Termostatická kartuše	771,90	934
9	X07P080	Aretační díl	33,06	40
10	X07P078	Rukojeť termostatické kartuše	79,34	96

TE 082.00/150 Termostatická vanová nástěnná Termo 200

 Obj.č. (SIČ) **X070046**

TE 082.00/150 Termostatická vanová nástěnná Termo 200

Č.	Obj.č. (SIČ)	NÁHRADNÍ DÍL	Cena bez DPH	Cena s DPH
1	X07P075	Rozeta	34,71	42
2	X07P067	Těsnění se sítkem	19,01	23
3	X07P468	Převlečná matice	76,03	92
4	X07P073	Kryt rukojeti	66,94	81
5	X07P128	Rukojeť přepínače (TE 082.00)	111,57	135
6	X07P120	Přepínač	462,81	560
7	X07P034	Perlátor	70,25	85
8	X07P130	Pojistný šroub	4,96	6
9	X07P081	Termostatická kartuše	771,90	934
10	X07P080	Aretační díl	33,06	40
11	X07P078	Rukojeť termostatické kartuše	79,34	96

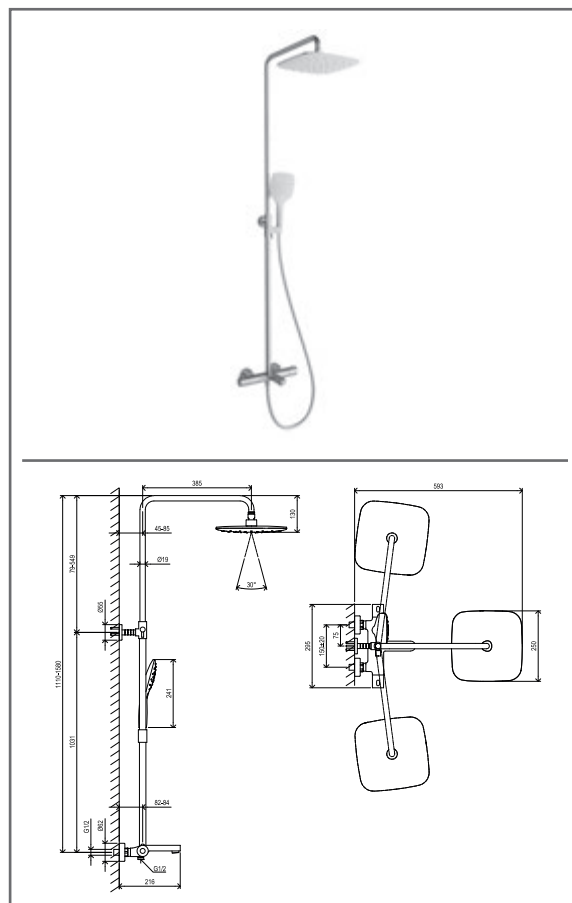
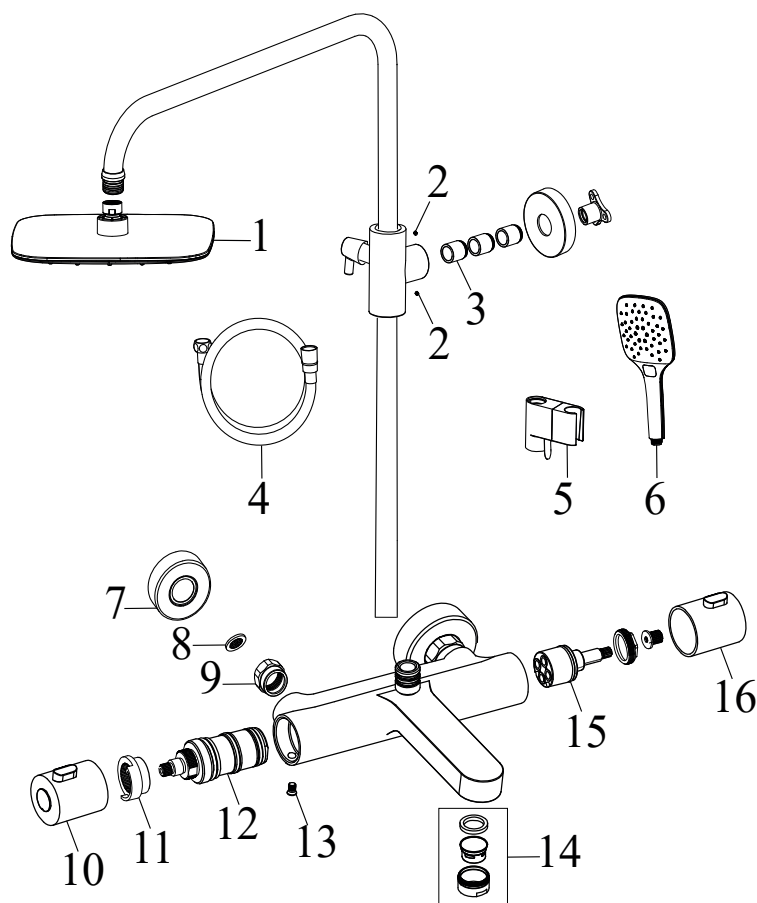
TE 091.00/150 Sprchový sloup Termo 100, s termostatickou baterií a sprch. setem

 Obj.č. (SIČ) **X070058**

TE 091.00/150 Sprchový sloup Termo 100, s termostatickou baterií a sprch. setem

Č.	Obj.č. (SIČ)	NÁHRADNÍ DÍL	Cena bez DPH	Cena s DPH
1	X07P464	Hlavová sprcha	567,77	687
2	X07P465	Imbusový šroub	2,48	3
3	X07P463	Distanční dílec	37,19	45
4	X07P065	912.50 Sprch. hadice 150 cm z odolného plastu	409,92	496
5	X07P222	Jezdec	412,40	499
6	X07P008	952.00 Růžice kulatá - 5 funkcí	412,40	499
7	X07P075	Rozeta	34,71	42
8	X07P067	Těsnění se sítkem	19,01	23
9	X07P468	Převlečná matice	76,03	92
10	X07P073	Kryt rukojeti	66,94	81
11	X07P234	Rukojeť přepínače (TE 091.00)	119,83	145
12	X07P120	Přepínač	462,81	560
13	X07P130	Pojistný šroub	4,96	6
14	X07P081	Termostatická kartuše	771,90	934
15	X07P080	Aretační díl	33,06	40
16	X07P078	Rukojeť termostatické kartuše	79,34	96

Neoznačený komponent nelze samostatně zakoupit.

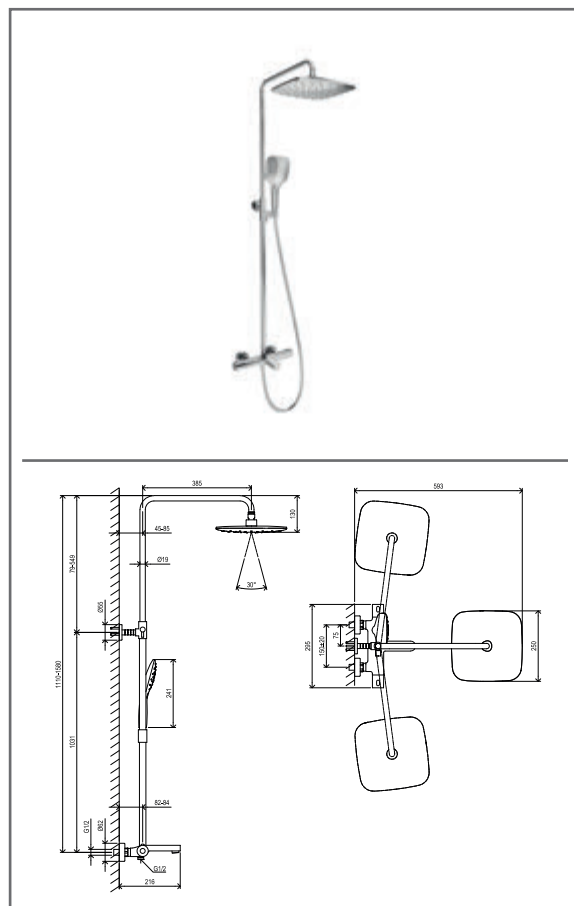
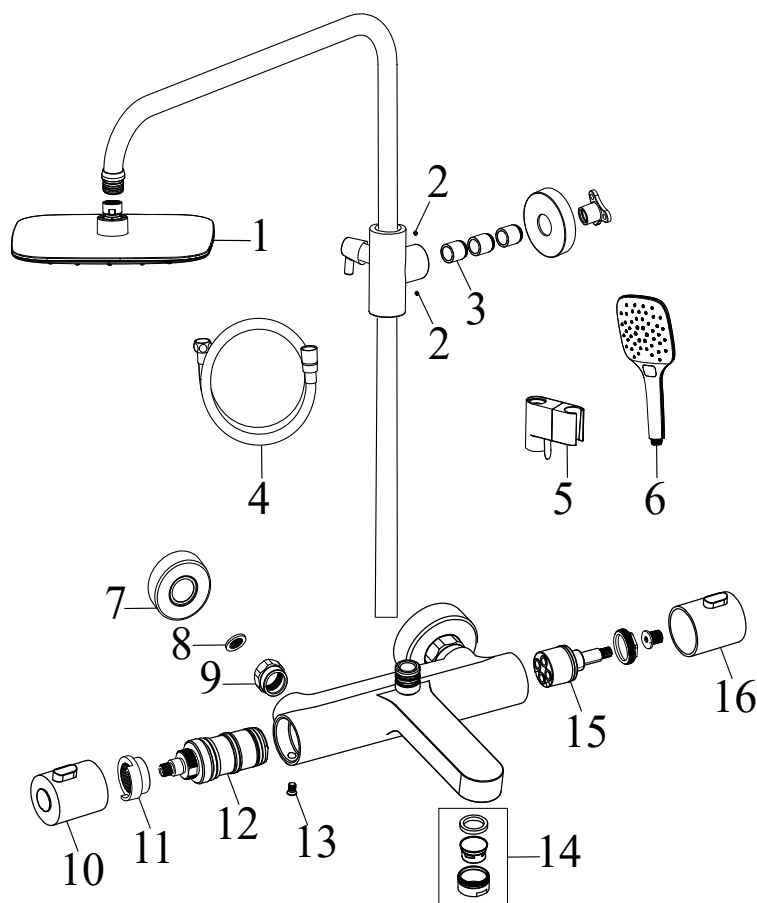
TE 092.00/150 Sprchový sloup vanový Termo 300, s termostat. bat. a sprch.setem

 Obj.č. (SIČ) **X070098**

TE 092.00/150 Sprchový sloup vanový Termo 300, s termostat. bat. a sprch.setem

Č.	Obj.č. (SIČ)	NÁHRADNÍ DÍL	Cena bez DPH	Cena s DPH
1	X07P347	983.10 Hlavová sprcha ABS čtvercová - bílá, 250 mm	1 156,20	1 399
2	X07P465	Imbusový šroub	2,48	3
3	X07P463	Distanční dílec	37,19	45
4	X07P065	912.50 Sprch. hadice 150 cm z odolného plastu	409,92	496
5	X07P222	Jezdec	412,40	499
6	X07P349	958.10 Ruční sprcha Air, 3 funkce - bílá, 120 mm	536,36	649
7	X07P075	Rozeta	34,71	42
8	X07P067	Těsnění se sítkem	19,01	23
9	X07P468	Převlečná matice	76,03	92
10	X07P480	Rukojeť termostatické kartuše (TE 023.00, TE 033.00, TE 092.00, TE 093.00)	38,02	46
11	X07P080	Aretační díl	33,06	40
12	X07P081	Termostatická kartuše	771,90	934
13	X07P130	Pojistný šroub	4,96	6
14	X07P488	Perlátor	79,34	96
15	X07P426	Přepínač	119,83	145
16	X07P478	Rukojeť přepínače (TE 092.00)	88,43	107

Neoznačený komponent nelze samostatně zakoupit.

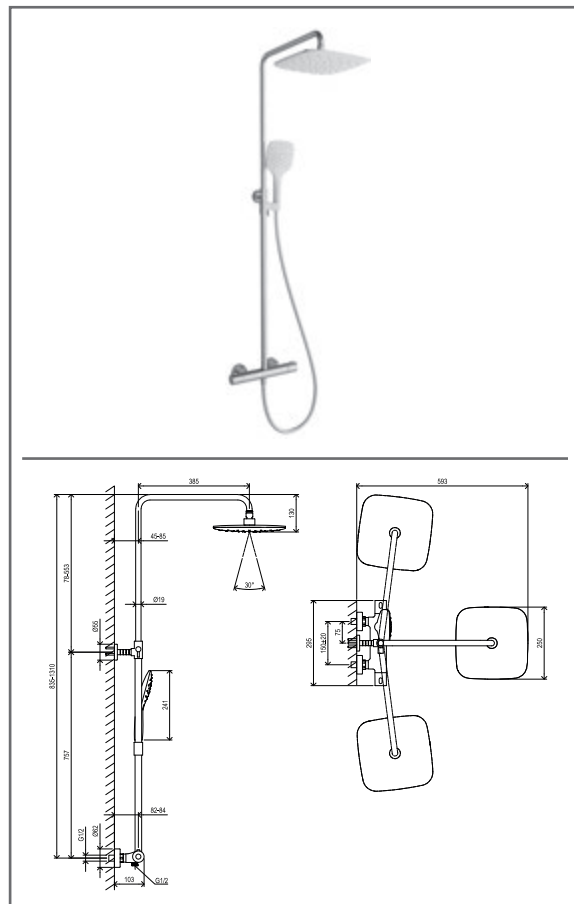
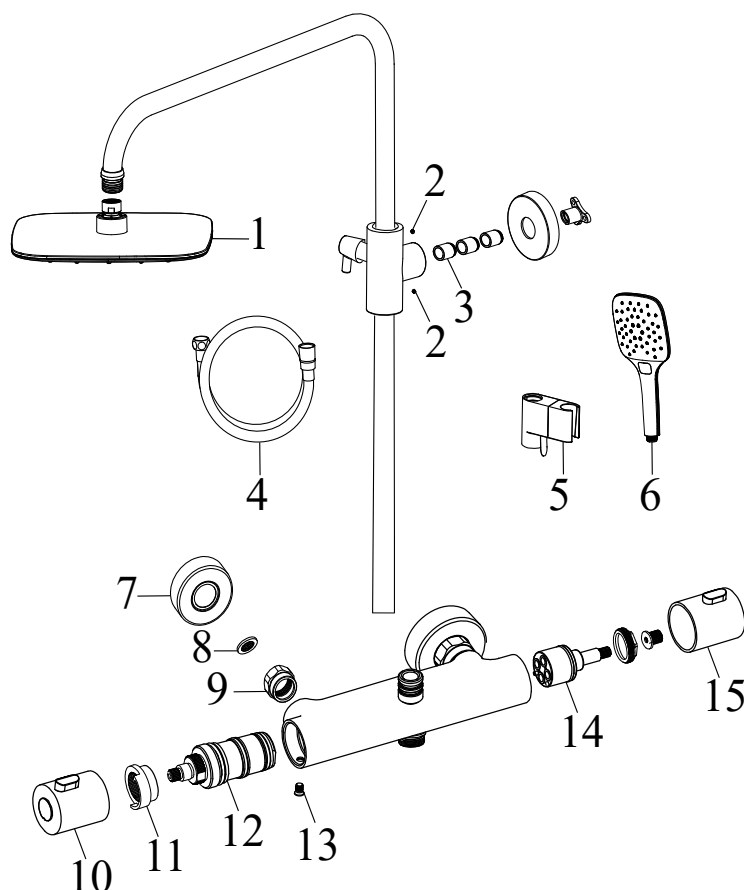
TE 092.01/150 Sprchový sloup vanový Termo 300, s termostatickou baterií a sprchovým setem

 Obj.č. (SIČ) **X070163**

TE 092.01/150 Sprchový sloup vanový Termo 300, s termostatickou baterií a sprchovým setem

Č.	Obj.č. (SIČ)	NÁHRADNÍ DÍL	Cena bez DPH	Cena s DPH
1	X07P574	983.00 Hlavová sprcha Chrome ABS čtvercová	1 156,20	1 399
2	X07P465	Imbusový šroub	2,48	3
3	X07P463	Distanční dílec	37,19	45
4	X07P065	912.50 Sprch. hadice 150 cm z odolného plastu	409,92	496
5	X07P222	Jezdec	412,40	499
6	X07P348	958.00 Ruční sprcha, 3 funkce - chrom, 120 mm	619,01	749
7	X07P075	Rozeta	34,71	42
8	X07P067	Těsnění se sítkem	19,01	23
9	X07P468	Převlečná matice	76,03	92
10	X07P480	Rukojeť termostatické kartuše (TE 023.00, TE 033.00, TE 092.00, TE 093.00)	38,02	46
11	X07P080	Aretační díl	33,06	40
12	X07P081	Termostatická kartuše	771,90	934
13	X07P130	Pojistný šroub	4,96	6
14	X07P488	Perlátor	79,34	96
15	X07P426	Přepínač	119,83	145
16	X07P478	Rukojeť přepínače (TE 092.00)	88,43	107

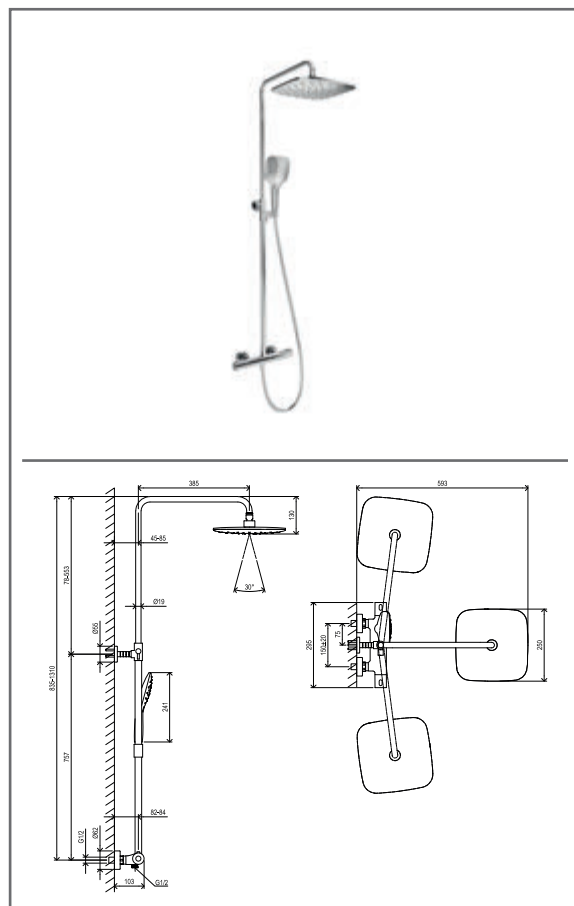
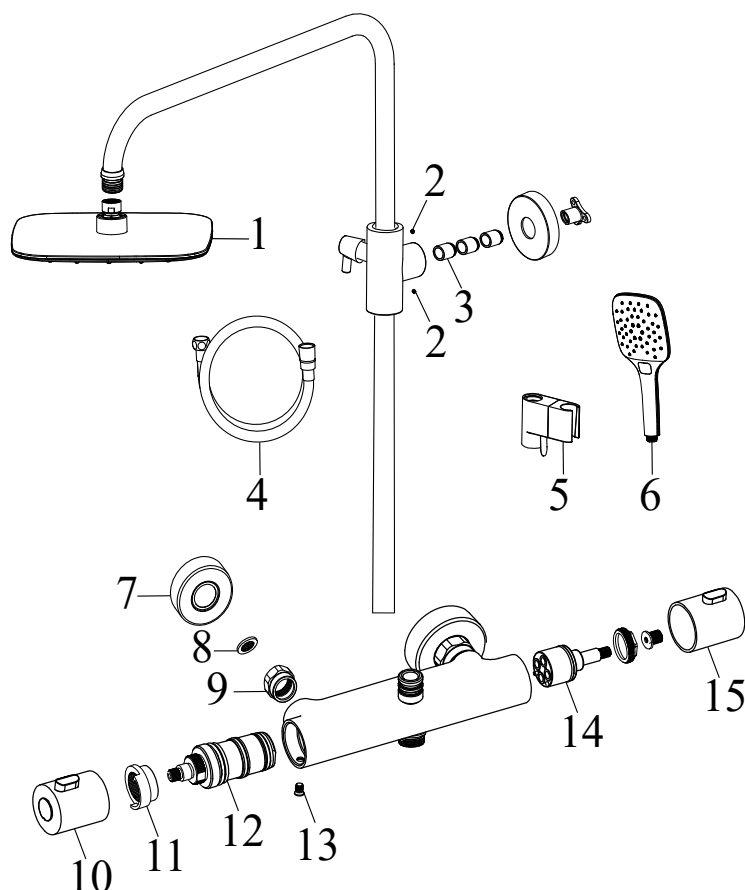
Neoznačený komponent nelze samostatně zakoupit.

TE 093.00/150 Sprchový sloup Termo 300, s termost. baterií a sprch setem

 Obj.č. (SIČ) **X070099**

TE 093.00/150 Sprchový sloup Termo 300, s termost. baterií a sprch setem

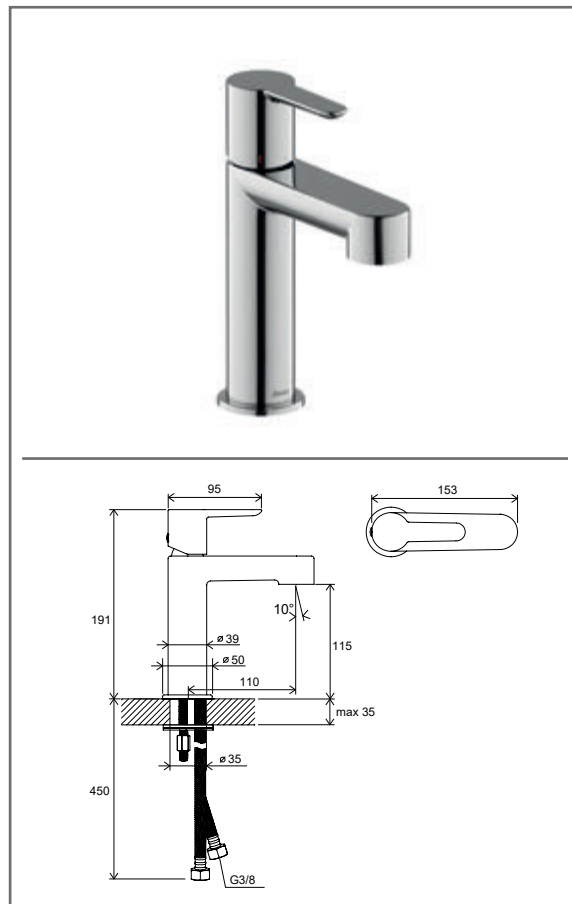
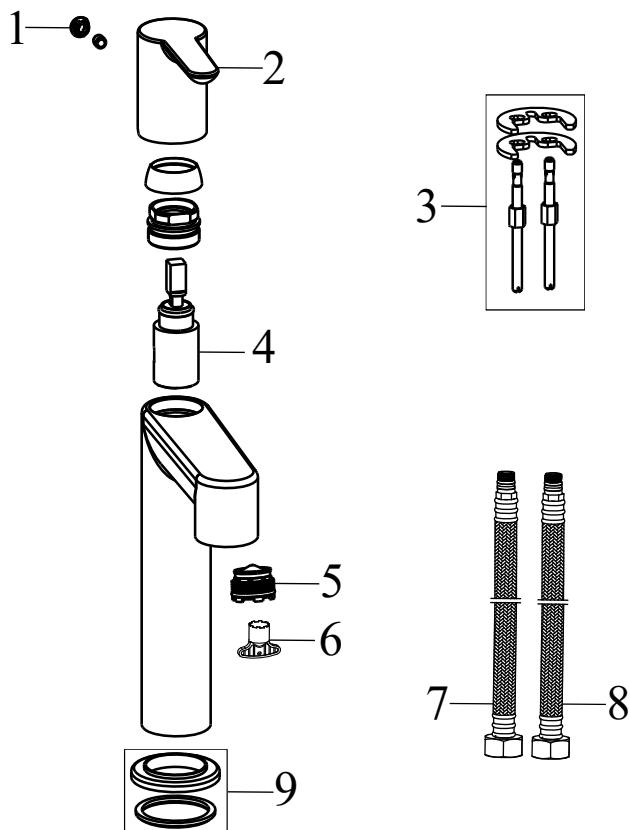
Č.	Obj.č. (SIČ)	NÁHRADNÍ DÍL	Cena bez DPH	Cena s DPH
1	X07P347	983.10 Hlavová sprcha ABS čtvercová - bílá, 250 mm	1 156,20	1 399
2	X07P465	Imbusový šroub	2,48	3
3	X07P463	Distanční dílec	37,19	45
4	X07P065	912.50 Sprch. hadice 150 cm z odolného plastu	409,92	496
5	X07P222	Jezdec	412,40	499
6	X07P349	958.10 Ruční sprcha Air, 3 funkce - bílá, 120 mm	536,36	649
7	X07P075	Rozeta	34,71	42
8	X07P067	Těsnění se sítkem	19,01	23
9	X07P468	Převlečná matice	76,03	92
10	X07P480	Rukojeť termostatické kartuše (TE 023.00, TE 033.00, TE 092.00, TE 093.00)	38,02	46
11	X07P080	Aretační díl	33,06	40
12	X07P081	Termostatická kartuše	771,90	934
13	X07P130	Pojistný šroub	4,96	6
14	X07P120	Přepínač	462,81	560
15	X07P479	Rukojeť přepínače (TE 093.00)	88,43	107

TE 093.01/150 Sprchový sloup Termo 300, s termostatickou baterií a sprchovým setem

 Obj.č. (SIČ) **X070164**

TE 093.01/150 Sprchový sloup Termo 300, s termostatickou baterií a sprchovým setem

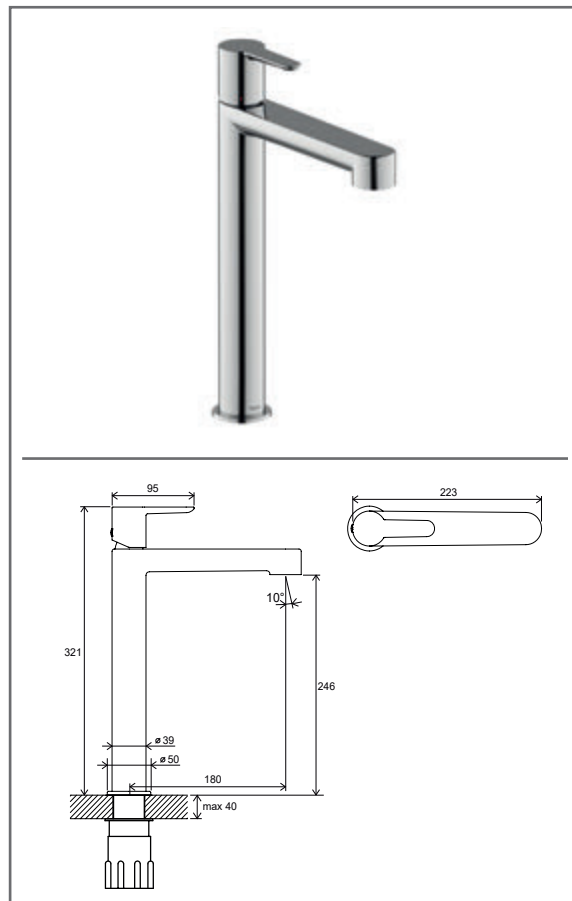
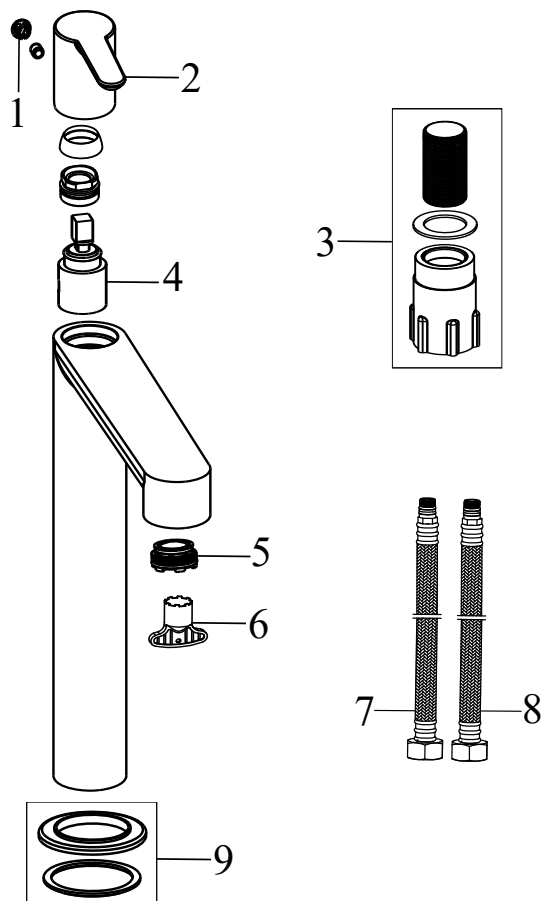
Č.	Obj.č. (SIČ)	NÁHRADNÍ DÍL	Cena bez DPH	Cena s DPH
1	X07P574	983.00 Hlavová sprcha Chrome ABS čtvercová	1 156,20	1 399
2	X07P465	Imbusový šroub	2,48	3
3	X07P463	Distanční dílec	37,19	45
4	X07P065	912.50 Sprch. hadice 150 cm z odolného plastu	409,92	496
5	X07P222	Jezdec	412,40	499
6	X07P348	958.00 Ruční sprcha, 3 funkce - chrom, 120 mm	619,01	749
7	X07P075	Rozeta	34,71	42
8	X07P067	Těsnění se sítkem	19,01	23
9	X07P468	Převlečná matice	76,03	92
10	X07P480	Rukojeť termostatické kartuše (TE 023.00, TE 033.00, TE 092.00, TE 093.00)	38,02	46
11	X07P080	Aretační díl	33,06	40
12	X07P081	Termostatická kartuše	771,90	934
13	X07P130	Pojistný šroub	4,96	6
14	X07P120	Přepínač	462,81	560
15	X07P479	Rukojeť přepínače (TE 093.00)	88,43	107

PU 014.00 Umyvadlová stojánková bez výpusti

 Obj.č. (SIČ) **X070113**

PU 014.00 Umyvadlová stojánková bez výpusti

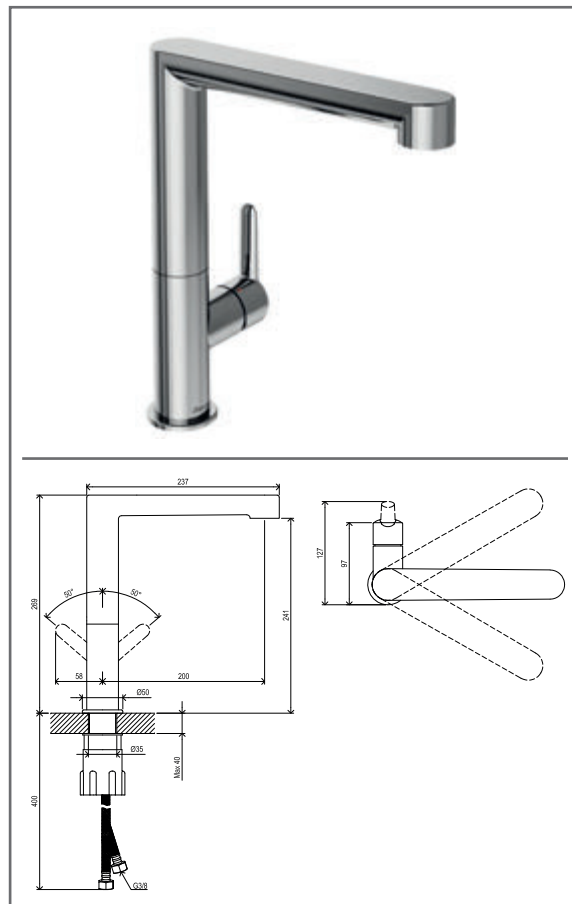
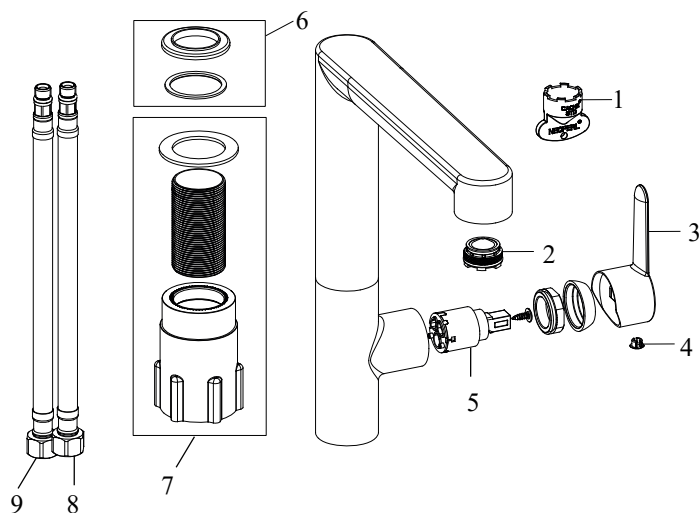
Č.	Obj.č. (SIČ)	NÁHRADNÍ DÍL	Cena bez DPH	Cena s DPH
1	X07P029	Krytka - chrom	16,53	20
2	X07P495	Páka	216,50	262
3	X07P499	Montážní set	73,60	89
4	X07P496	Kartuše	495,00	599
5	X07P498	Perlátor	81,80	99
6	X07P500	Montážní klíč k perlátoru	29,80	36
7	X07P301	Připojovací hadice 450 mm 3/8' - teplá	99,17	120
8	X07P417	Připojovací hadice 450 mm 3/8' - studená	100,83	122
9	X07P497	Podložka s těsněním	84,30	102

PU 015.00 Umyvadlová stojánková bez výpusti

 Obj.č. (SIČ) **X070114**

PU 015.00 Umyvadlová stojánková bez výpusti

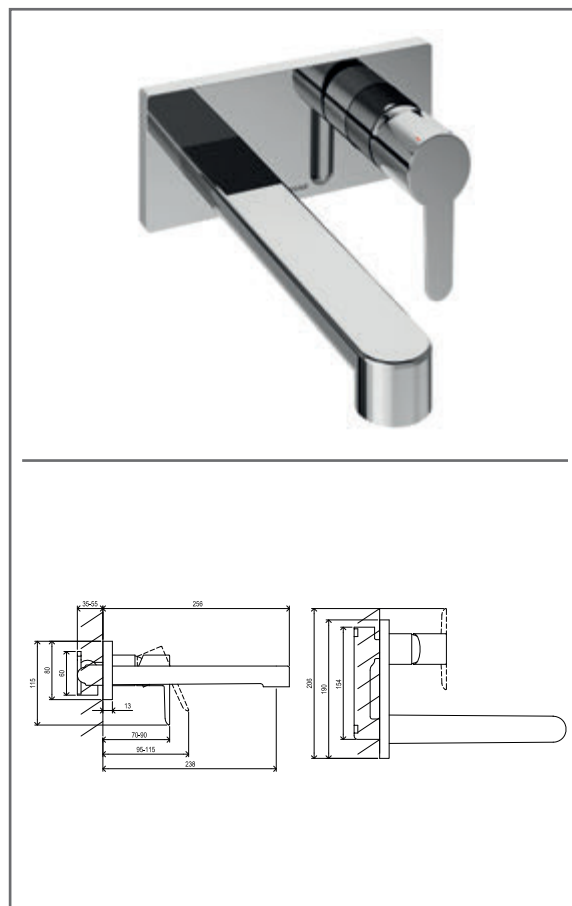
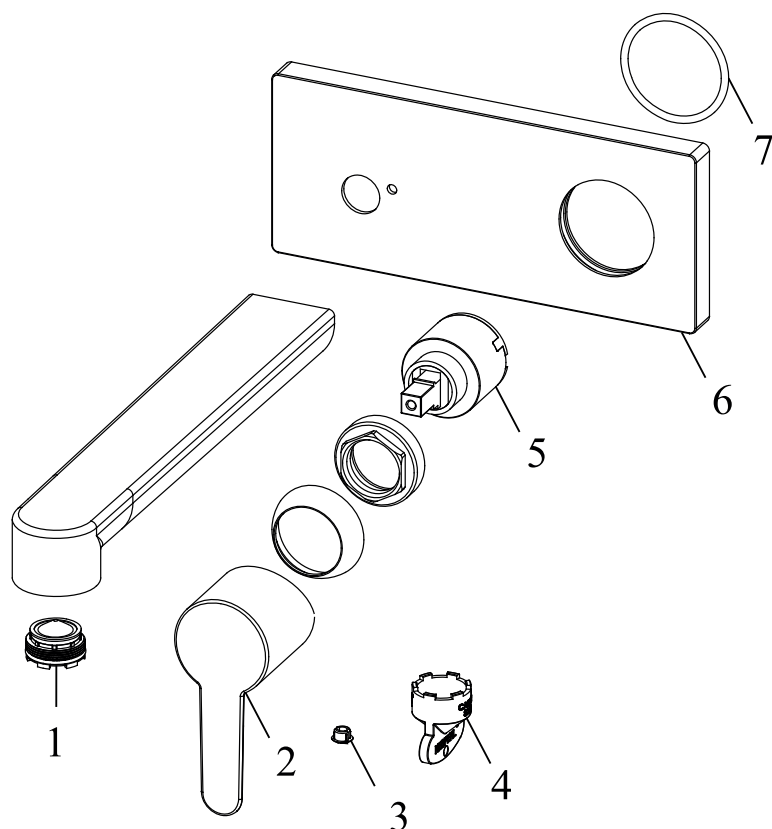
Č.	Obj.č. (SIČ)	NÁHRADNÍ DÍL	Cena bez DPH	Cena s DPH
1	X07P029	Krytka - chrom	16,53	20
2	X07P495	Páka	216,50	262
3	X07P142	Montážní set	87,60	106
4	X07P496	Kartuše	495,00	599
5	X07P498	Perlátor	81,80	99
6	X07P500	Montážní klíč k perlátoru	29,80	36
7	X07P301	Připojovací hadice 450 mm 3/8' - teplá	99,17	120
8	X07P417	Připojovací hadice 450 mm 3/8' - studená	100,83	122
9	X07P497	Podložka s těsněním	84,30	102

PU 016.00 Umyvadlová/ dřezová stojánková baterie

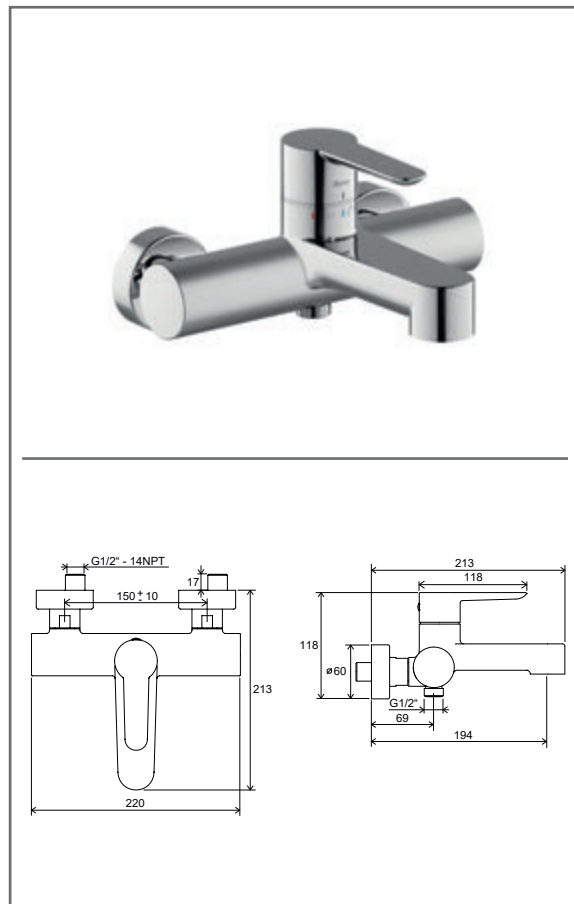
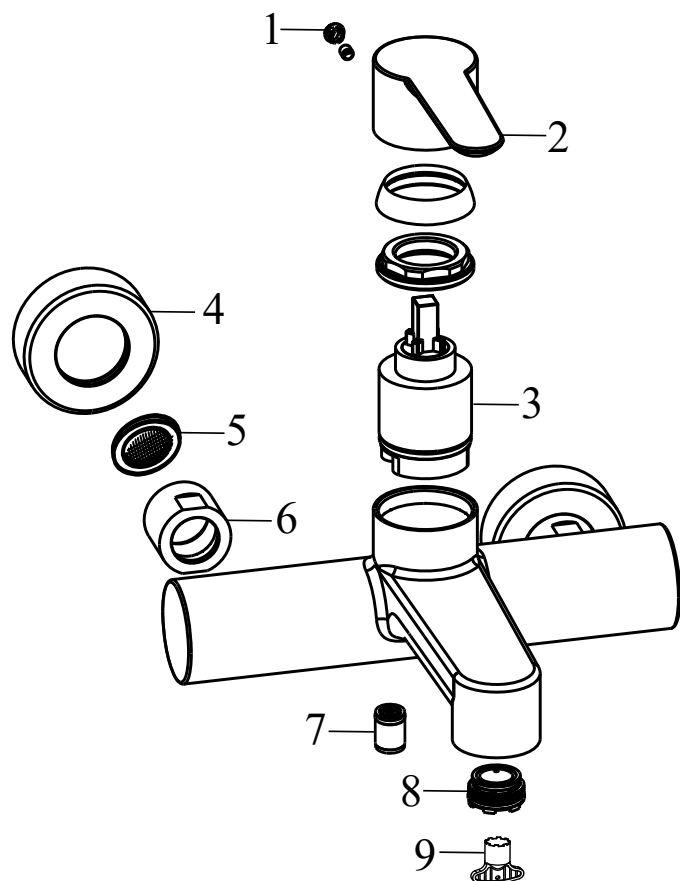
 Obj.č. (SIČ) **X070143**

PU 016.00 Umyvadlová/ dřezová stojánková baterie

Č.	Obj.č. (SIČ)	NÁHRADNÍ DÍL	Cena bez DPH	Cena s DPH
1	X07P500	Montážní klíč k perlátoru	29,80	36
2	X07P498	Perlátor	81,80	99
3	X07P594	Páka	218,18	264
4	X07P029	Krytka - chrom	16,53	20
5	X07P593	Kartuše	247,93	300
6	X07P497	Podložka s těsněním	84,30	102
7	X07P142	Montážní set	87,60	106
8	X07P301	Připojovací hadice 450 mm 3/8' - teplá	99,17	120
9	X07P417	Připojovací hadice 450 mm 3/8' - studená	100,83	122

PU 019.00 Umyvadlová podomítková baterie

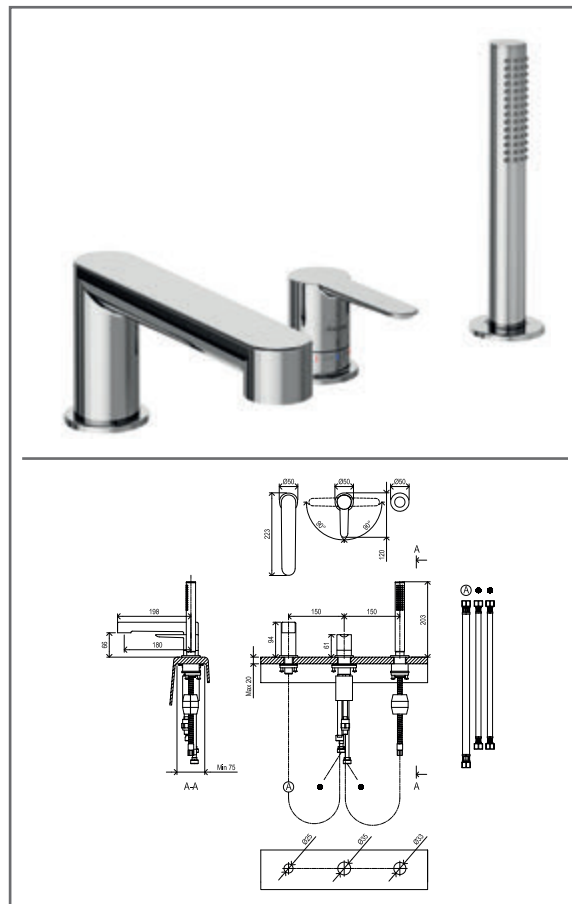
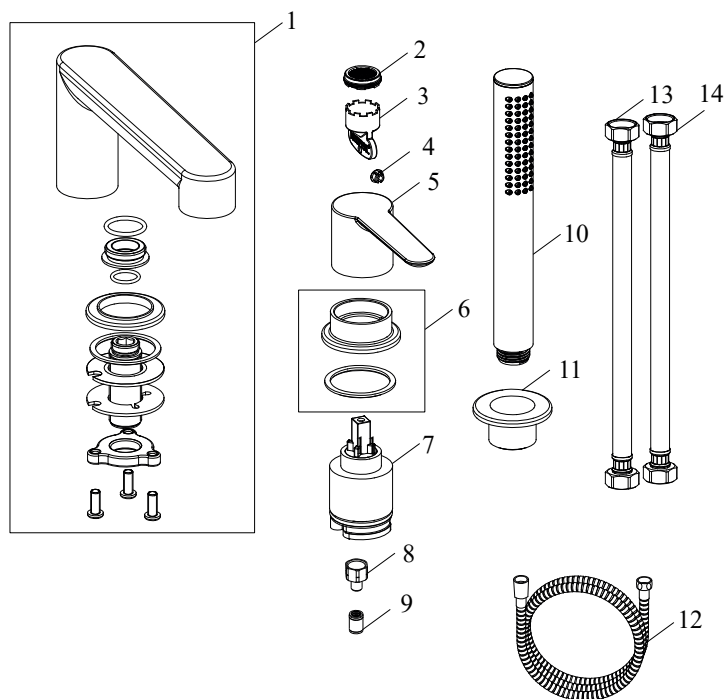
 Obj.č. (SIČ) **X070146**

PU 019.00 Umyvadlová podomítková baterie

Č.	Obj.č. (SIČ)	NÁHRADNÍ DÍL	Cena bez DPH	Cena s DPH
1	X07P498	Perlátor	81,80	99
2	X07P599	Páka	276,86	335
3	X07P029	Krytka - chrom	16,53	20
4	X07P500	Montážní klíč k perlátoru	29,80	36
5	X07P598	Kartuše	247,93	300
6	X07P600	Kryt	608,26	736
7	X07P602	Těsnění krytu v pozici kartuše	41,32	50


PU 022.00/150 Vanová nástěnná 150 mm

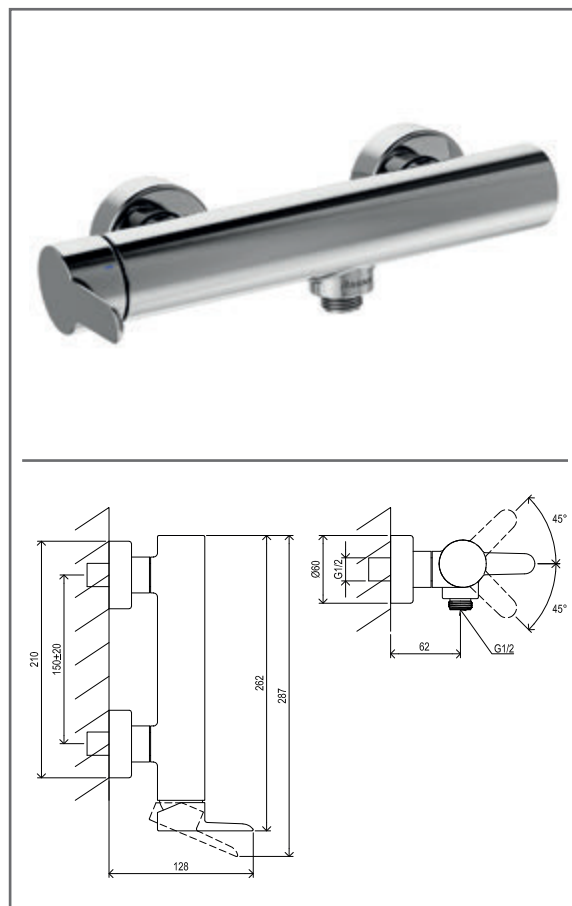
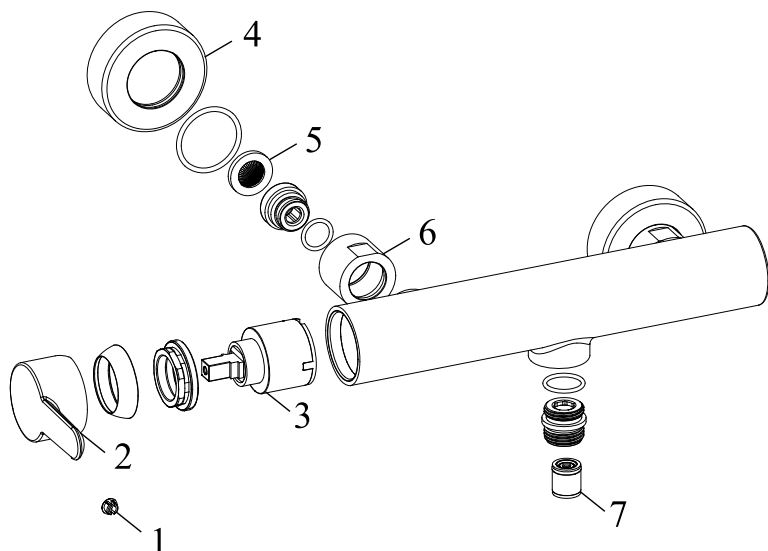
Č.	Obj.č. (SIČ)	NÁHRADNÍ DÍL	Cena bez DPH	Cena s DPH
1	X07P029	Krytka - chrom	16,53	20
2	X07P501	Páka	257,90	312
3	X07P502	Kartuše	819,00	991
4	X07P503	Rozeta	92,60	112
5	X07P067	Těsnění se sítkem	19,01	23
6	X07P504	Převlečná matice	86,00	104
7	X07P474	Zpětná klapka	33,06	40
8	X07P505	Perlátor	84,30	102
9	X07P500	Montážní klíč k perlátoru	29,80	36

PU 026.00 Vanová baterie na okraj vany, tříotvorová

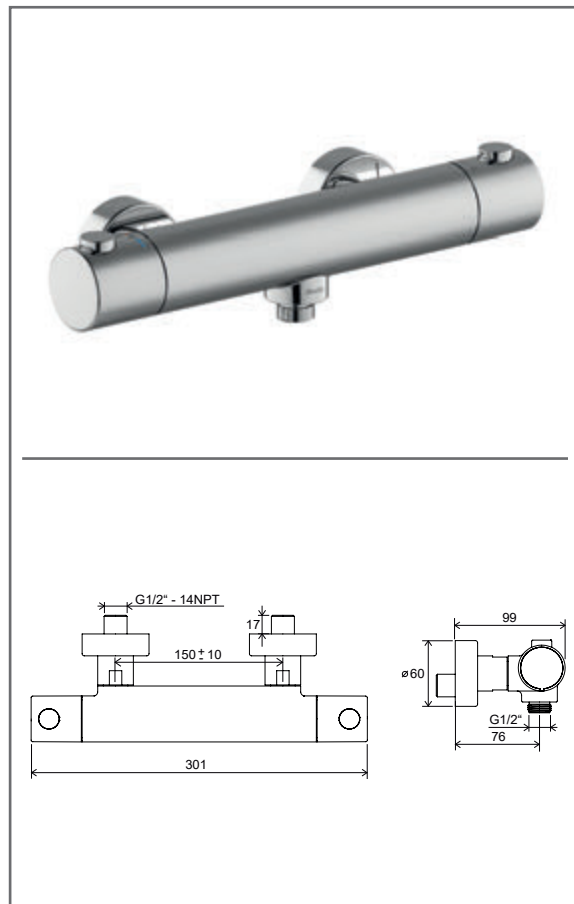
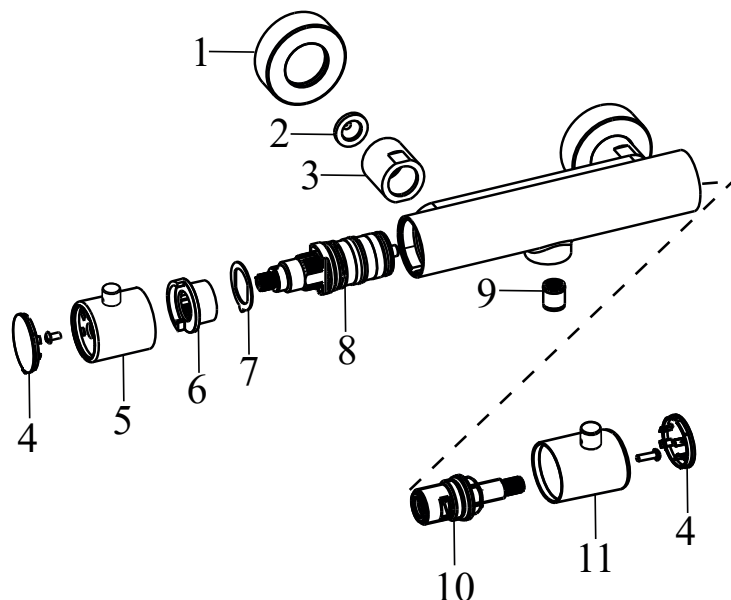
 Obj.č. (SIČ) **X070142**

PU 026.00 Vanová baterie na okraj vany, tříotvorová

Č.	Obj.č. (SIČ)	NÁHRADNÍ DÍL	Cena bez DPH	Cena s DPH
1	X07P610	Výpusť	882,64	1 068
2	X07P605	Perlátor	50,41	61
3	X07P500	Montážní klíč k perlátoru	29,80	36
4	X07P029	Krytka - chrom	16,53	20
5	X07P603	Páka	280,17	339
6	X07P606	Podložka s těsněním	106,61	129
7	X07P502	Kartuše	819,00	991
8	X07P609	Spojka těla a sprchové hadice	53,72	65
9	X07P474	Zpětná klapka	33,06	40
10	X07P368	957.10 Růžice kulatá - 1 funkce	742,98	899
11	X07P604	Průchodka pro sprchovou hadici	247,11	299
12	X07P607	Připojovací hadice 400 mm 3/8' - teplá	98,35	119
13	X07P608	Připojovací hadice 400 mm 3/8' - studená	98,35	119

PU 032.00 Sprchová nástěnná baterie bez setu

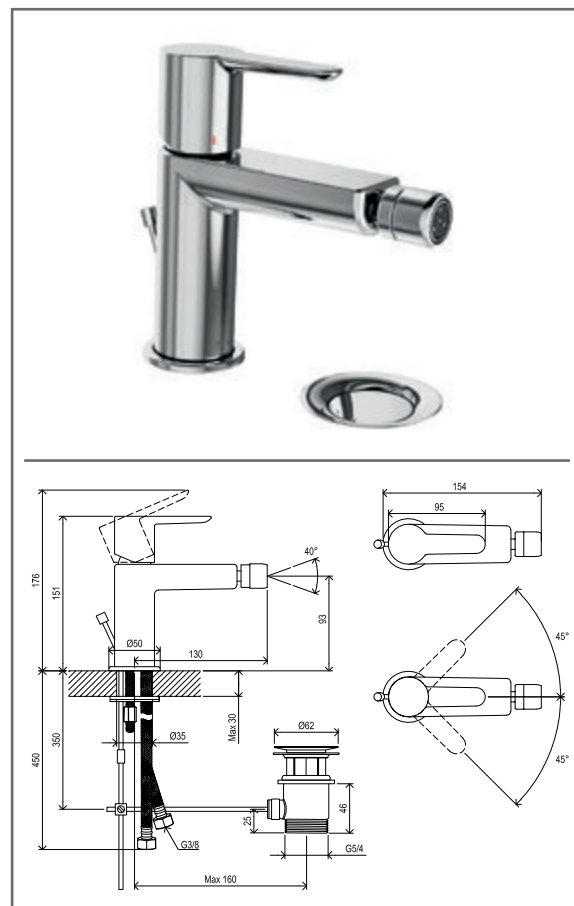
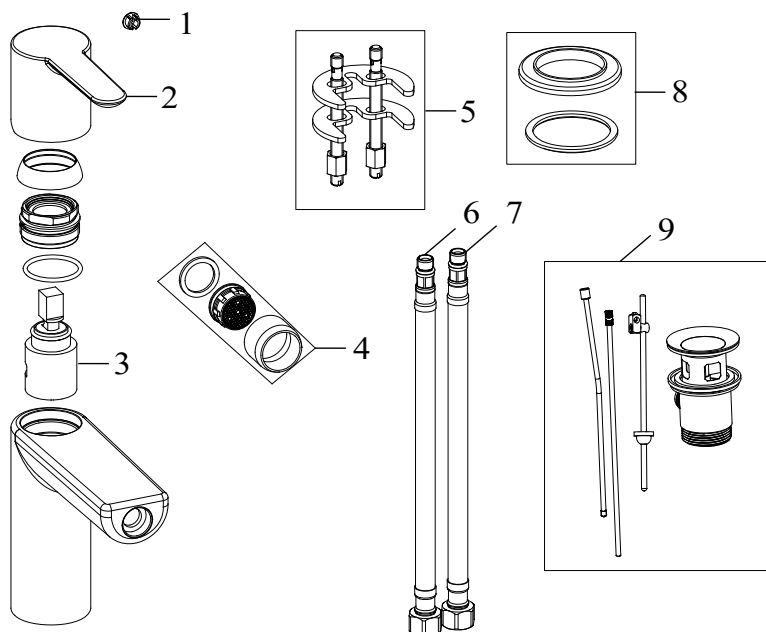
 Obj.č. (SIČ) **X070145**

PU 032.00 Sprchová nástěnná baterie bez setu

Č.	Obj.č. (SIČ)	NÁHRADNÍ DÍL	Cena bez DPH	Cena s DPH
1	X07P029	Krytka - chrom	16,53	20
2	X07P597	Páka	229,75	278
3	X07P598	Kartuše	247,93	300
4	X07P503	Rozeta	92,60	112
5	X07P067	Těsnění se sítkem	19,01	23
6	X07P504	Převlečná matice	86,00	104
7	X07P474	Zpětná klapka	33,06	40


PU 033.00/150 Termostatická sprchová

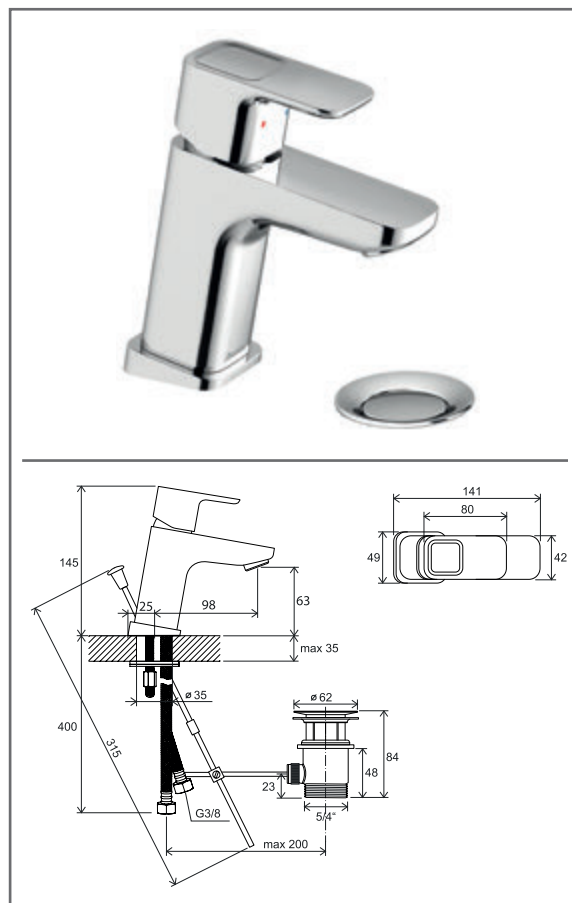
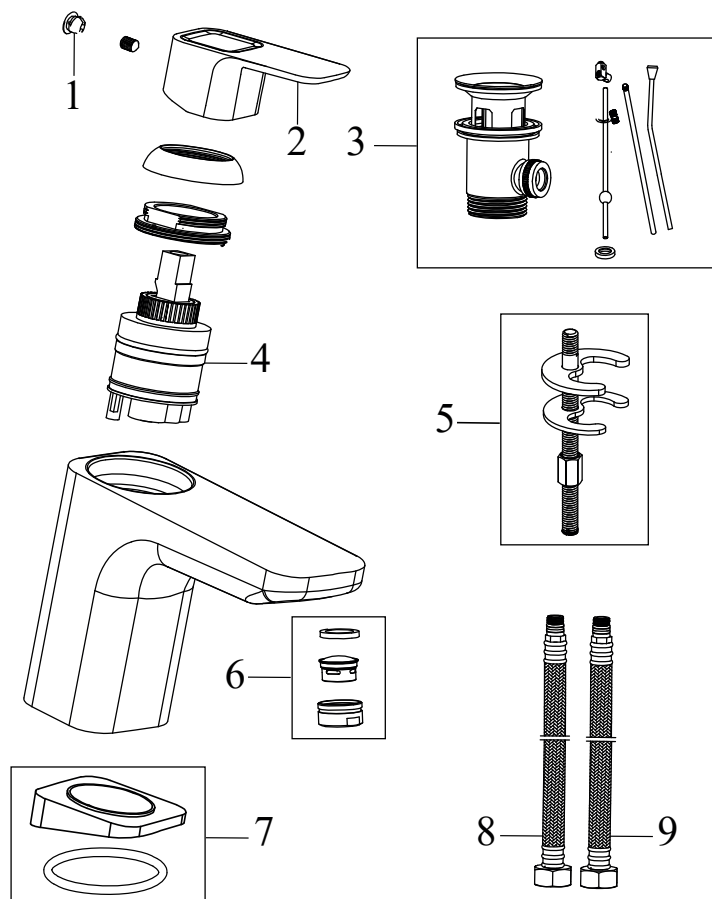
Č.	Obj.č. (SIČ)	NÁHRADNÍ DÍL	Cena bez DPH	Cena s DPH
1	X07P503	Rozeta	92,60	112
2	X07P067	Těsnění se sítkem	19,01	23
3	X07P511	Převlečná matice	109,10	132
4	X07P506	Kryt rukojeti	51,20	62
5	X07P507	Rukojeť termostatické kartuše	184,30	223
6	X07P508	Aretační díl	26,40	32
7	X07P509	Pojistný kroužek	19,00	23
8	X07P510	Termostatická kartuše	1 449,60	1 754
9	X07P474	Zpětná klapka	33,06	40
10	X07P512	Kartuše - kohout	164,50	199
11	X07P513	Rukojeť přepínače	185,10	224

PU 055.00 Bidetová stojánková baterie s výpustí

 Obj.č. (SIČ) **X070144**

PU 055.00 Bidetová stojánková baterie s výpustí

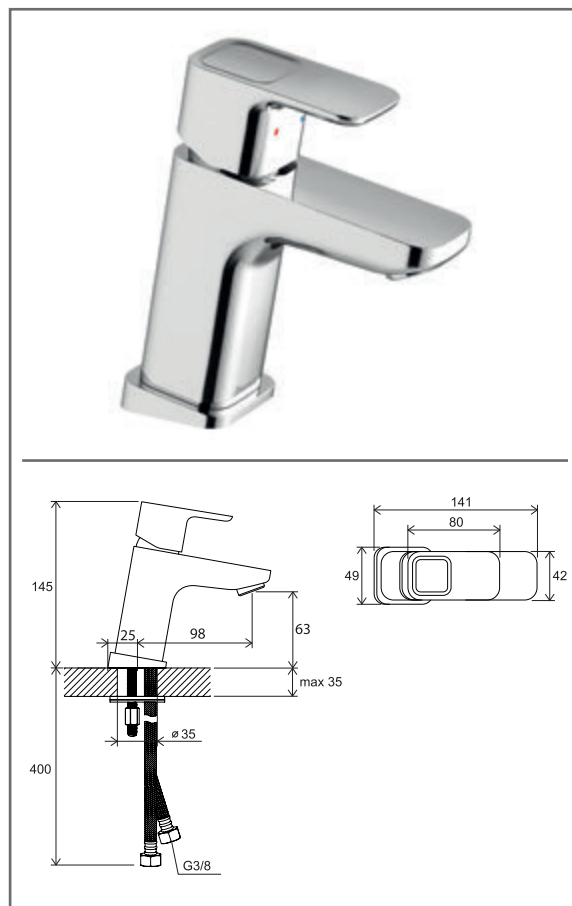
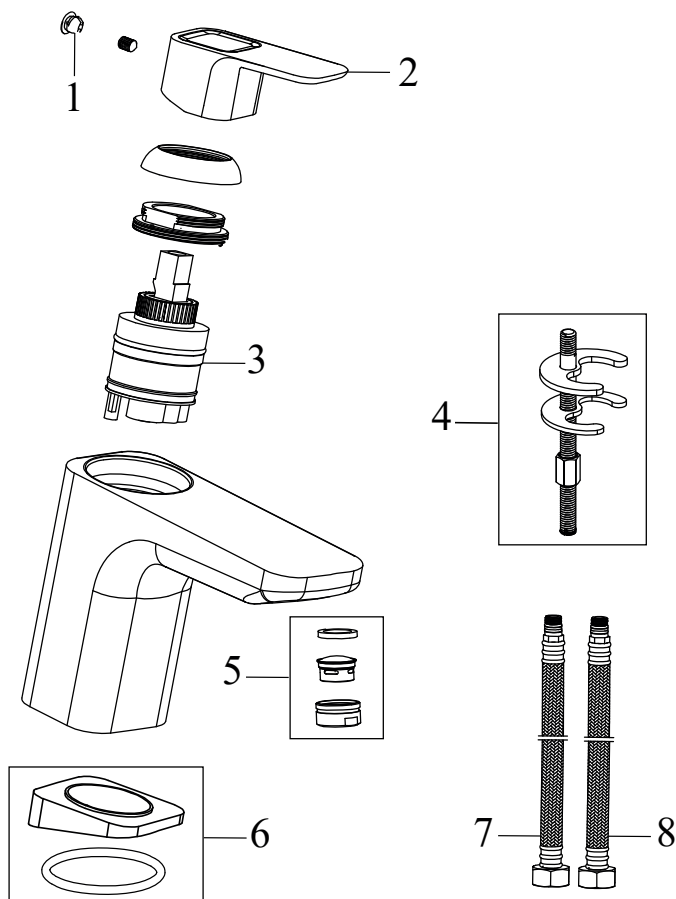
Č.	Obj.č. (SIČ)	NÁHRADNÍ DÍL	Cena bez DPH	Cena s DPH
1	X07P029	Krytka - chrom	16,53	20
2	X07P495	Páka	216,50	262
3	X07P496	Kartuše	495,00	599
4	X07P596	Perlátor	50,41	61
5	X07P499	Montážní set	73,60	89
6	X07P301	Připojovací hadice 450 mm 3/8' - teplá	99,17	120
7	X07P417	Připojovací hadice 450 mm 3/8' - studená	100,83	122
8	X07P497	Podložka s těsněním	84,30	102
9	X07P595	Mechanická kovová výpust	295,04	357

TD 011.00 Umyvadlová stojánková s výpustí

 Obj.č. (SIČ) **X070063**

TD 011.00 Umyvadlová stojánková s výpustí

Č.	Obj.č. (SIČ)	NÁHRADNÍ DÍL	Cena bez DPH	Cena s DPH
1	X07P029	Krytka - chrom	16,53	20
2	X07P440	Páka	355,37	430
3	X07P025	Mechanická kovová výpust	295,04	357
4	X07P266	Kartuše	211,57	256
5	X07P268	Montážní set	68,60	83
6	X07P489	Perlátor	138,02	167
7	X07P267	Podložka s těsněním	142,15	172
8	X07P301	Přípojovací hadice 450 mm 3/8' - teplá	99,17	120
9	X07P417	Přípojovací hadice 450 mm 3/8' - studená	100,83	122

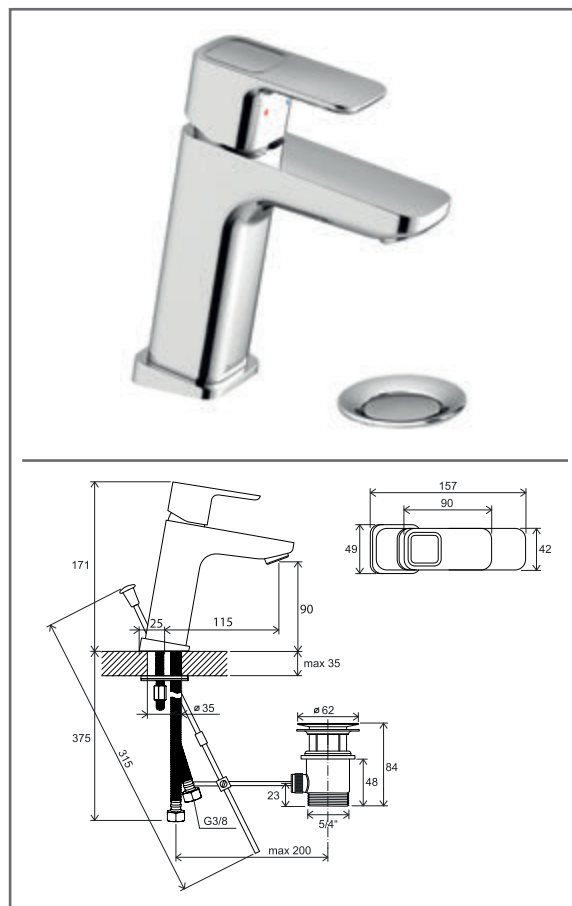
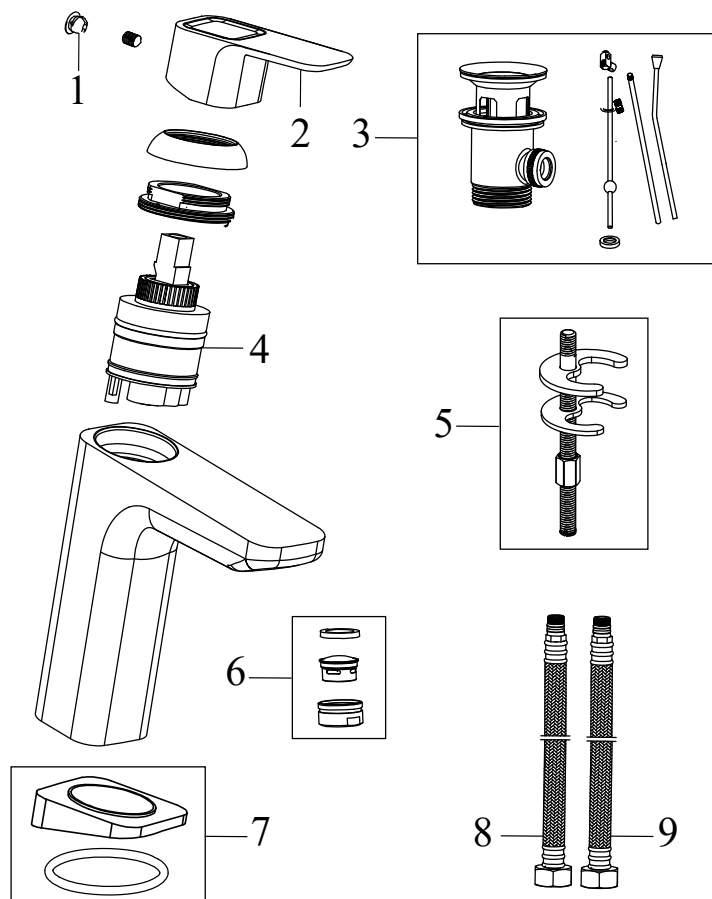
TD 012.00 Umyvadlová stojánková bez výpusti
Obj.č. (SIČ) **X070064**



TD 012.00 Umyvadlová stojánková bez výpusti

Č.	Obj.č. (SIČ)	NÁHRADNÍ DÍL	Cena bez DPH	Cena s DPH
1	X07P029	Krytka - chrom	16,53	20
2	X07P440	Páka	355,37	430
3	X07P266	Kartuše	211,57	256
4	X07P268	Montážní set	68,60	83
5	X07P489	Perlátor	138,02	167
6	X07P267	Podložka s těsněním	142,15	172
7	X07P301	Připojovací hadice 450 mm 3/8' - teplá	99,17	120
8	X07P417	Připojovací hadice 450 mm 3/8' - studená	100,83	122

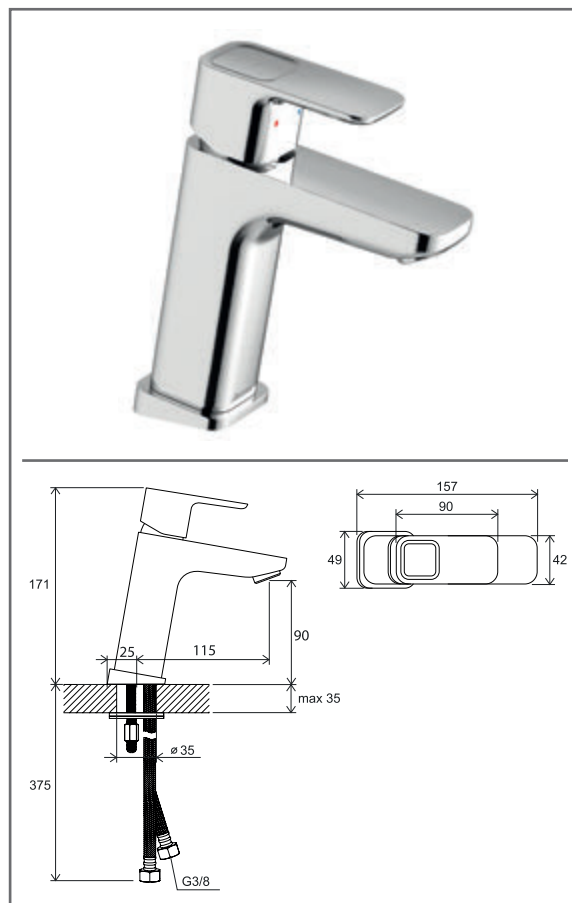
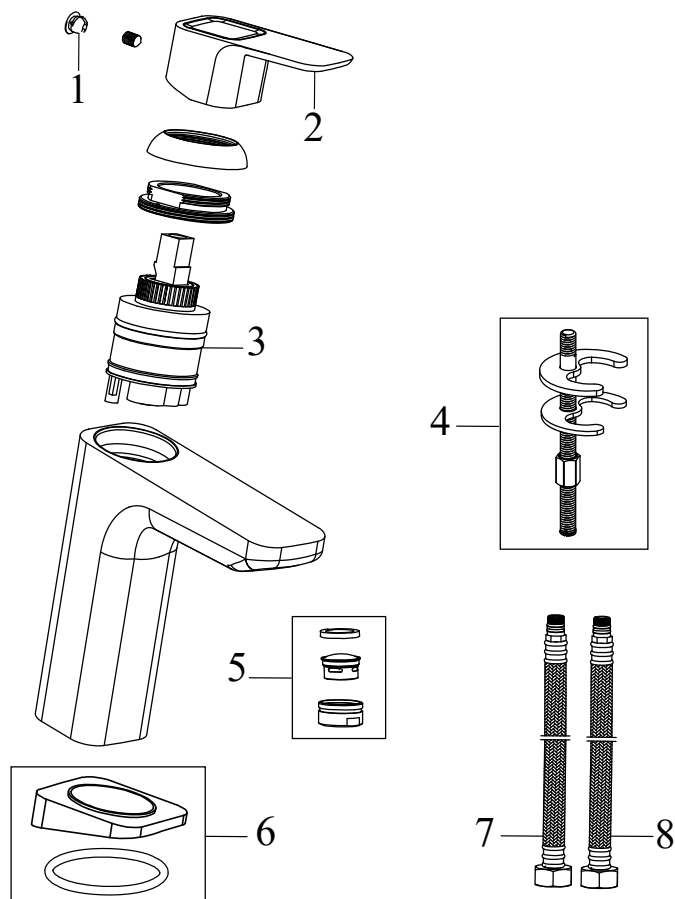
TD 013.00 Umyvadlová stojánková s výpustí
Obj.č. (SIČ) **X070061**



TD 013.00 Umyvadlová stojánková s výpustí

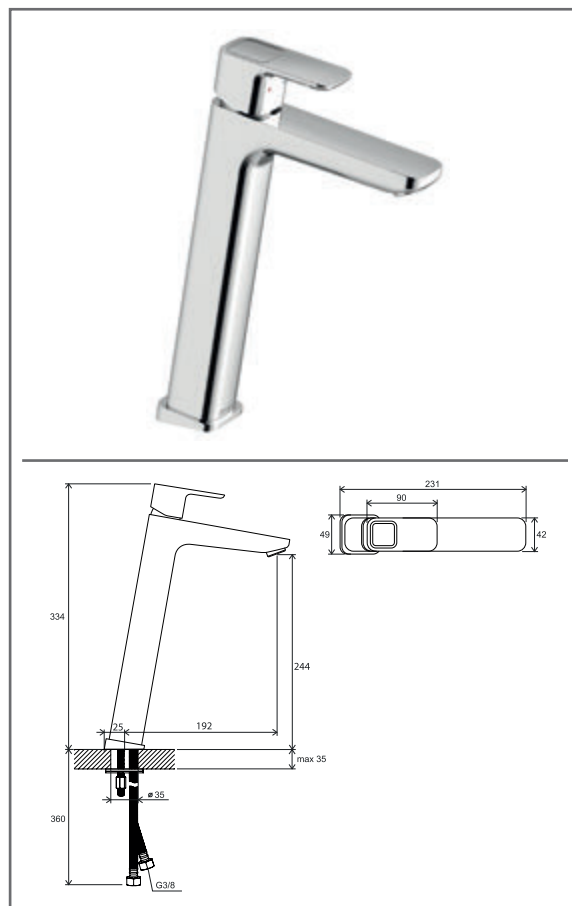
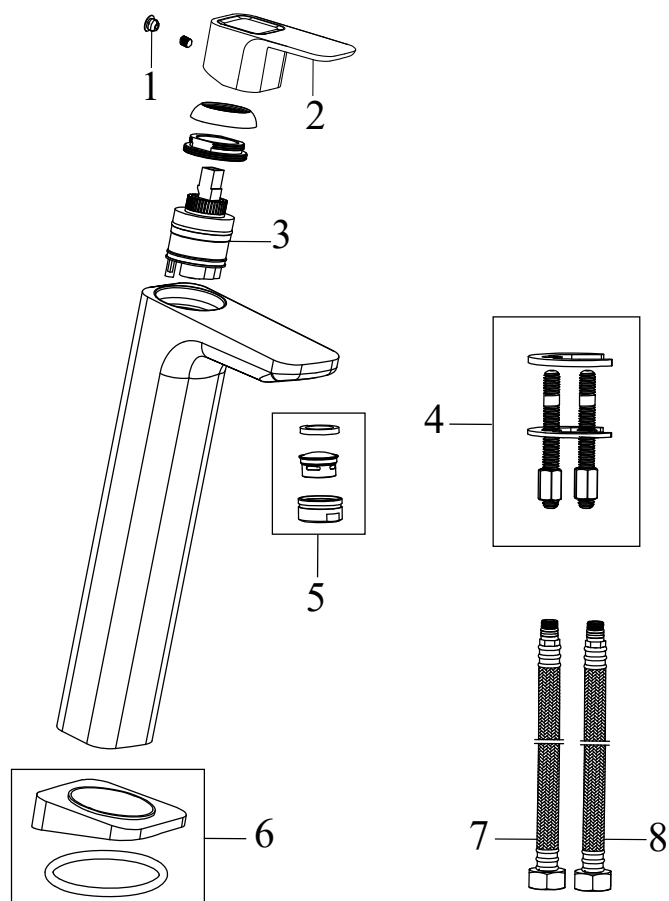
Č.	Obj.č. (SIČ)	NÁHRADNÍ DÍL	Cena bez DPH	Cena s DPH
1	X07P029	Krytka - chrom	16,53	20
2	X07P441	Páka	372,73	451
3	X07P025	Mechanická kovová výpust	295,04	357
4	X07P266	Kartuše	211,57	256
5	X07P268	Montážní set	68,60	83
6	X07P489	Perlátor	138,02	167
7	X07P267	Podložka s těsněním	142,15	172
8	X07P301	Připojovací hadice 450 mm 3/8' - teplá	99,17	120
9	X07P417	Připojovací hadice 450 mm 3/8' - studená	100,83	122

TD 014.00 Umyvadlová stojánková bez výpusti

 Obj.č. (SIČ) **X070062**

TD 014.00 Umyvadlová stojánková bez výpusti

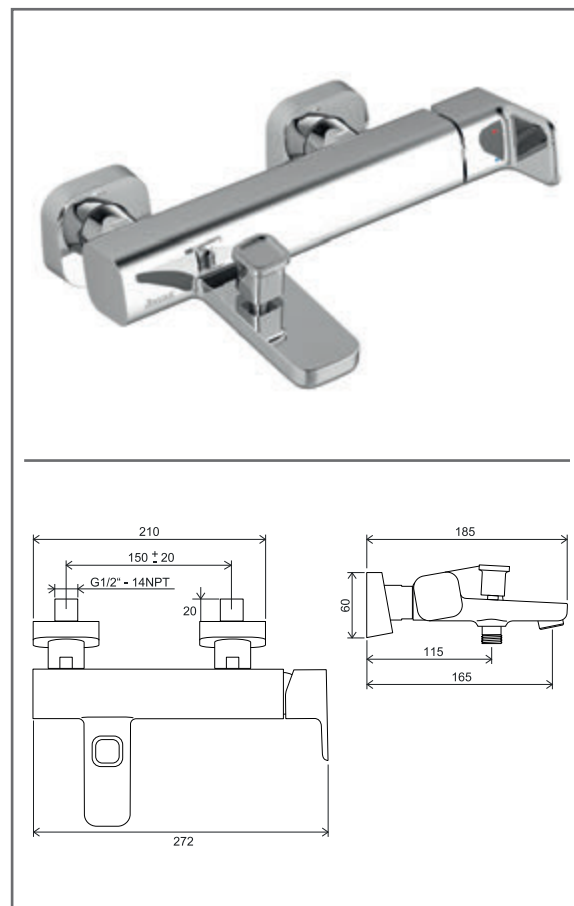
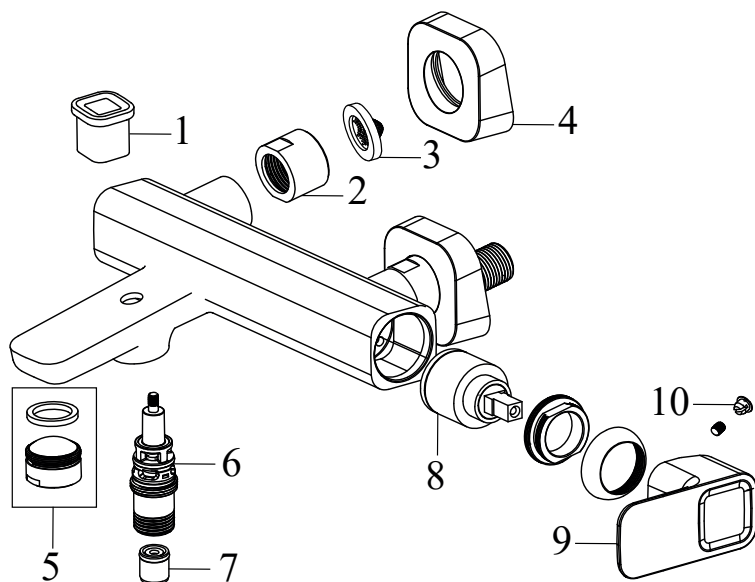
Č.	Obj.č. (SIČ)	NÁHRADNÍ DÍL	Cena bez DPH	Cena s DPH
1	X07P029	Krytka - chrom	16,53	20
2	X07P441	Páka	372,73	451
3	X07P266	Kartuše	211,57	256
4	X07P268	Montážní set	68,60	83
5	X07P489	Perlátor	138,02	167
6	X07P267	Podložka s těsněním	142,15	172
7	X07P301	Připojovací hadice 450 mm 3/8' - teplá	99,17	120
8	X07P417	Připojovací hadice 450 mm 3/8' - studená	100,83	122

TD 015.00 Umyvadlová stojánková 333 mm bez výpusti
Obj.č. (SIČ) **X070091**



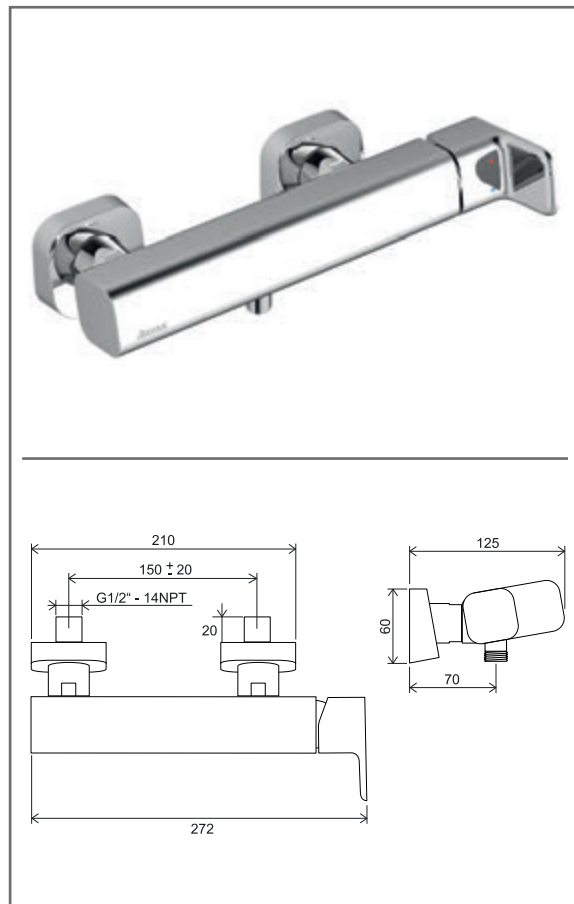
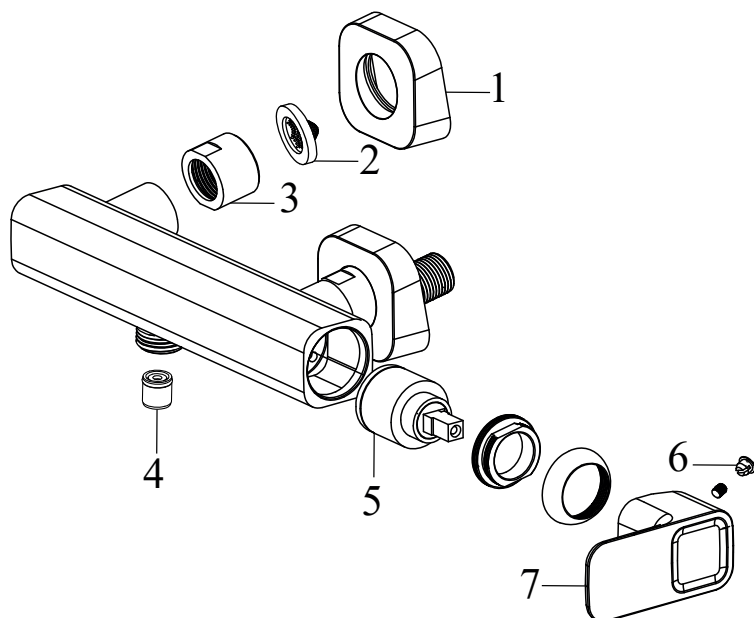
TD 015.00 Umyvadlová stojánková 333 mm bez výpusti

Č.	Obj.č. (SIČ)	NÁHRADNÍ DÍL	Cena bez DPH	Cena s DPH
1	X07P029	Krytka - chrom	16,53	20
2	X07P441	Páka	372,73	451
3	X07P266	Kartuše	211,57	256
4	X07P155	Montážní set	82,64	100
5	X07P489	Perlátor	138,02	167
6	X07P267	Podložka s těsněním	142,15	172
7	X07P314	Přípojovací hadice 400 mm 3/8' - teplá	140,50	170
8	X07P418	Přípojovací hadice 400 mm 3/8' - studená	95,87	116


TD 022.00/150 Vanová nástěnná 150 mm

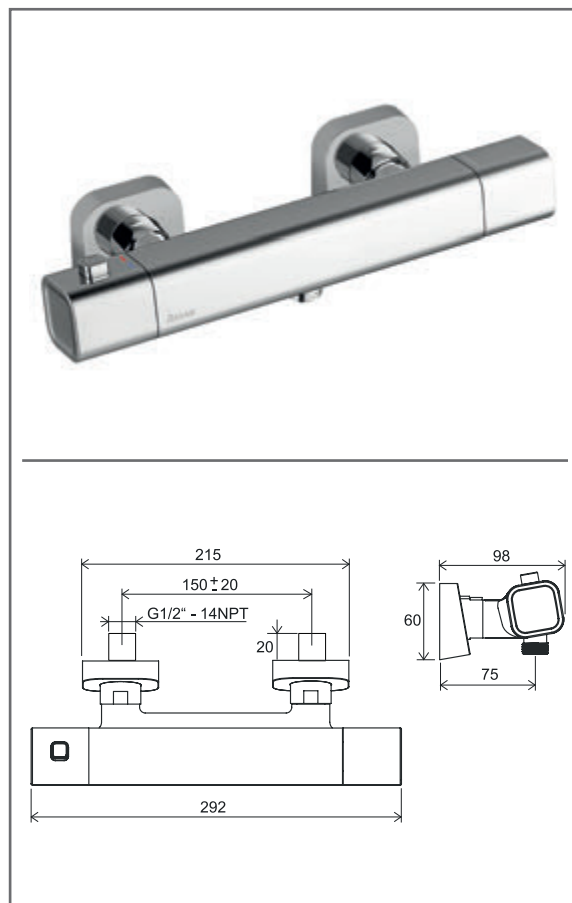
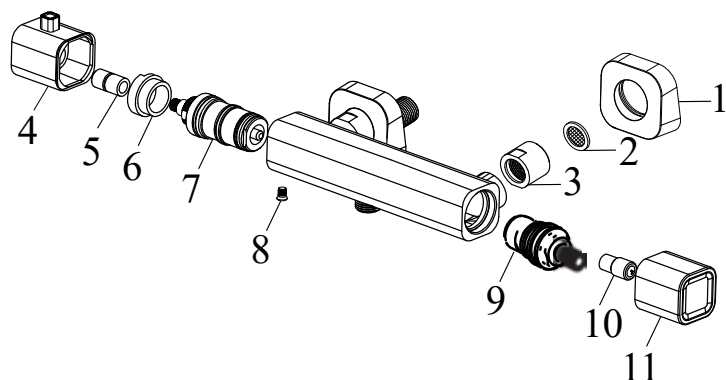
Č.	Obj.č. (SIČ)	NÁHRADNÍ DÍL	Cena bez DPH	Cena s DPH
1	X07P270	Knoflík přepínače	54,55	66
2	X07P466	Převlečná matice	116,53	141
3	X07P067	Těsnění se sítkem	19,01	23
4	X07P469	Rozeta	163,64	198
5	X07P490	Perlátor	77,69	94
6	X07P271	Přepínač	225,62	273
7	X07P069	Zpětná klapka	41,32	50
8	X07P149	Kartuše	247,93	300
9	X07P440	Páka	355,37	430
10	X07P029	Krytka - chrom	16,53	20

TD 032.00/150 Sprchová nástěnná 150 mm

 Obj.č. (SIČ) **X070066**

TD 032.00/150 Sprchová nástěnná 150 mm

Č.	Obj.č. (SIČ)	NÁHRADNÍ DÍL	Cena bez DPH	Cena s DPH
1	X07P469	Rozeta	163,64	198
2	X07P067	Těsnění se sítkem	19,01	23
3	X07P466	Převlečná matice	116,53	141
4	X07P069	Zpětná klapka	41,32	50
5	X07P149	Kartuše	247,93	300
6	X07P029	Krytka - chrom	16,53	20
7	X07P440	Páka	355,37	430

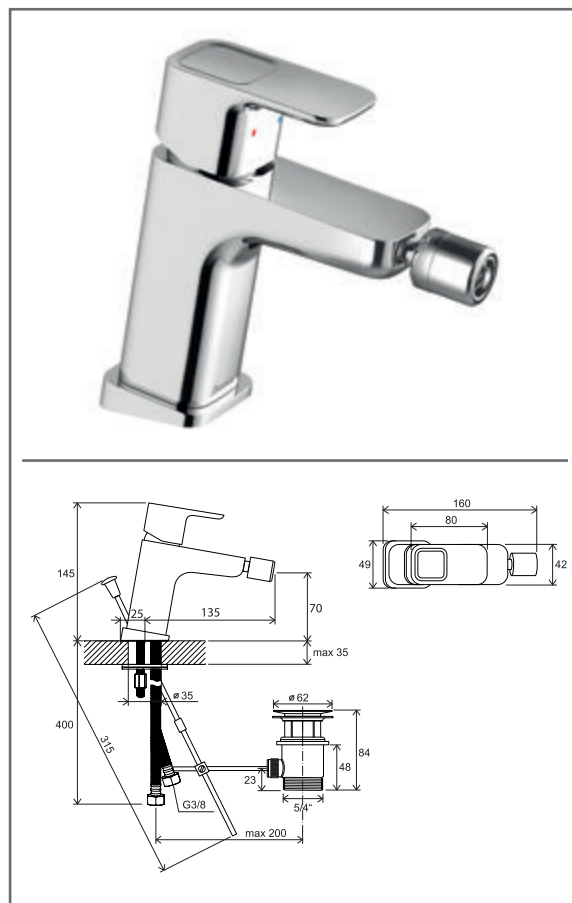
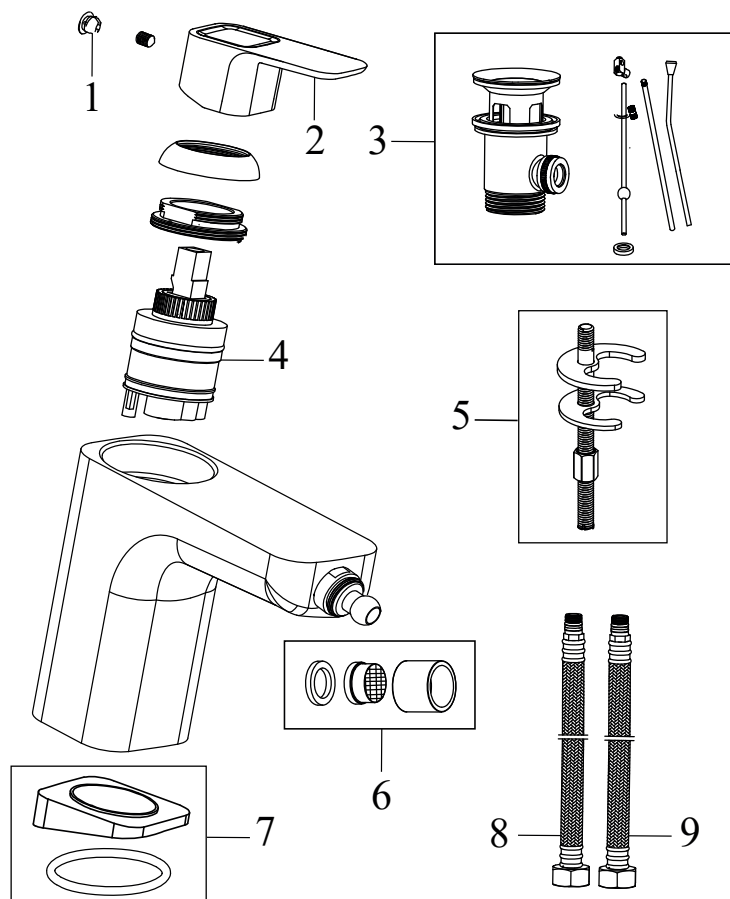
TD 033.00/150 Termostatická sprchová nástěnná 10°
Obj.č. (SIČ) **X070102**



TD 033.00/150 Termostatická sprchová nástěnná 10°

Č.	Obj.č. (SIČ)	NÁHRADNÍ DÍL	Cena bez DPH	Cena s DPH
1	X07P469	Rozeta	163,64	198
2	X07P067	Těsnění se sítkem	19,01	23
3	X07P467	Převlečná matice	104,96	127
4	X07P483	Rukojeť termostatické kartuše (TD 033.00, TD 091.00)	266,94	323
5	X07P473	Přechodka	45,45	55
6	X07P080	Aretační díl	33,06	40
7	X07P081	Termostatická kartuše	771,90	934
8	X07P130	Pojistný šroub	4,96	6
9	X07P072	Kartuše - kohout	184,30	223
10	X07P472	Přechodka	45,45	55
11	X07P482	Rukojeť přepínače (TD 033.00)	204,13	247

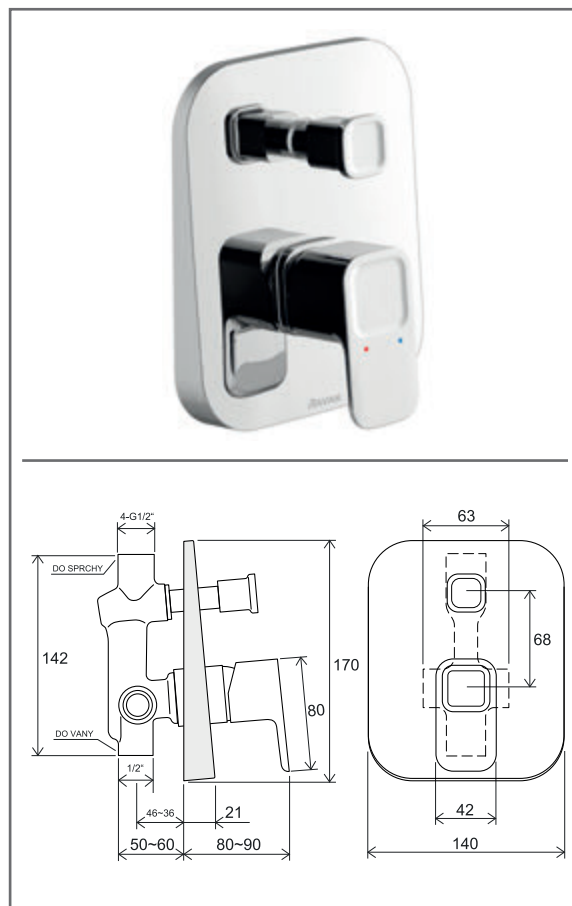
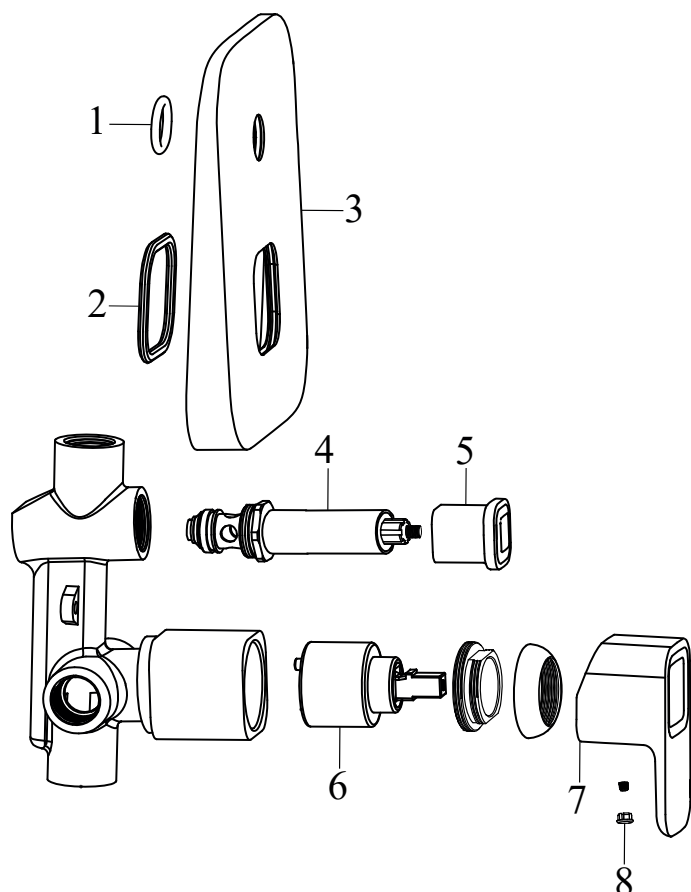
TD 055.00 Bidetová stojánková s výpustí
Obj.č. (SIČ) **X070067**



TD 055.00 Bidetová stojánková s výpustí

Č.	Obj.č. (SIČ)	NÁHRADNÍ DÍL	Cena bez DPH	Cena s DPH
1	X07P029	Krytka - chrom	16,53	20
2	X07P440	Páka	355,37	430
3	X07P025	Mechanická kovová výpust	295,04	357
4	X07P266	Kartuše	211,57	256
5	X07P268	Montážní set	68,60	83
6	X07P032	Perlátor	50,41	61
7	X07P267	Podložka s těsněním	142,15	172
8	X07P301	Připojovací hadice 450 mm 3/8' - teplá	99,17	120
9	X07P417	Připojovací hadice 450 mm 3/8' - studená	100,83	122

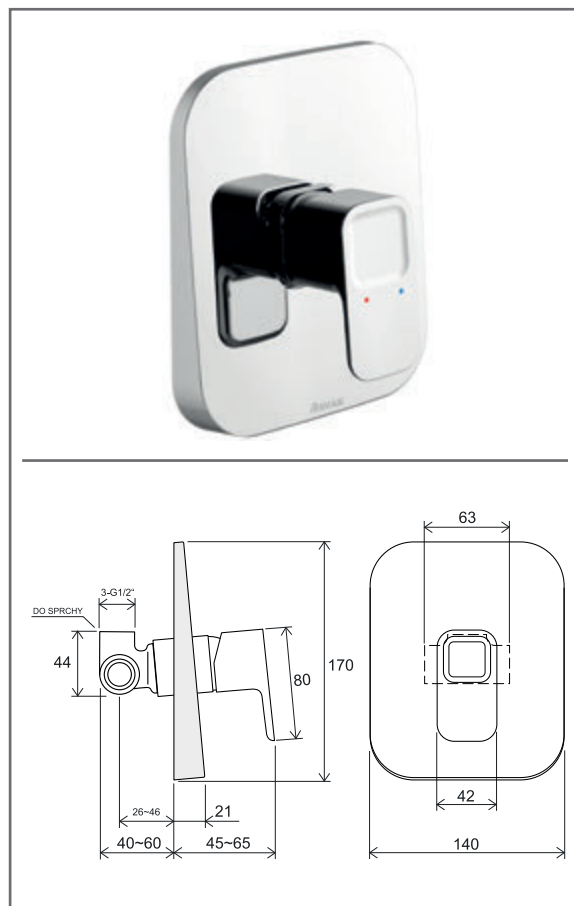
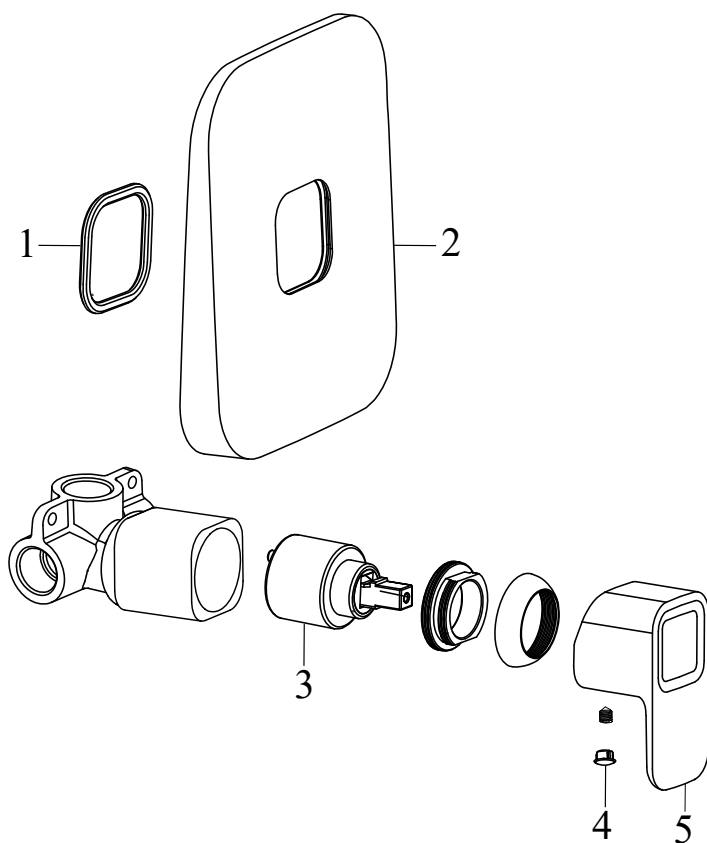
TD 061.00 Podomítková s přepínačem
Obj.č. (SIČ) **X070068**



TD 061.00 Podomítková s přepínačem

Č.	Obj.č. (SIČ)	NÁHRADNÍ DÍL	Cena bez DPH	Cena s DPH
1	X07P273	Těsnění krytu v pozici přepínače	14,05	17
2	X07P272	Těsnění krytu v pozici kartuše	33,88	41
3	X07P359	Kryt	0,00	679
4	X07P427	Přepínač	180,17	218
5	X07P270	Knoflík přepínače	54,55	66
6	X07P423	Kartuše	186,78	226
7	X07P442	Páka	364,46	441
8	X07P029	Krytka - chrom	16,53	20

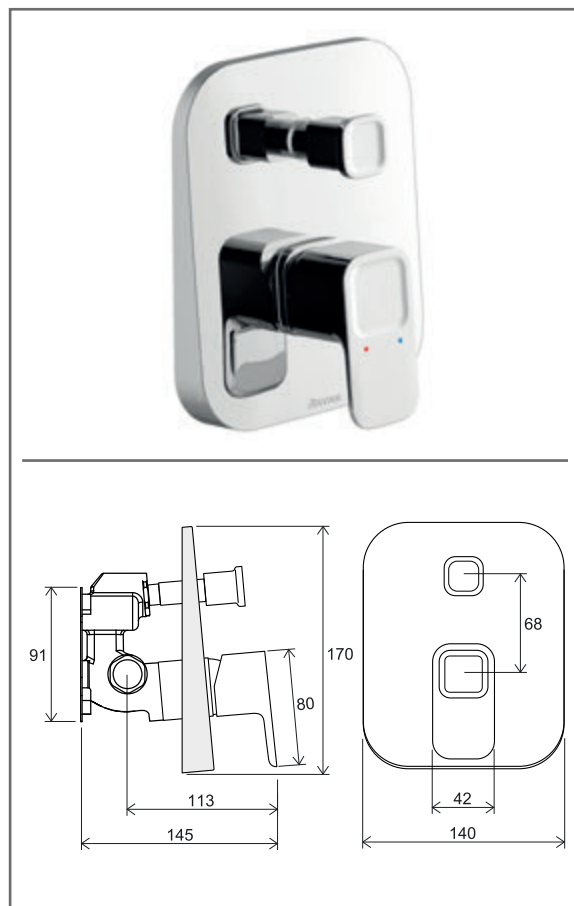
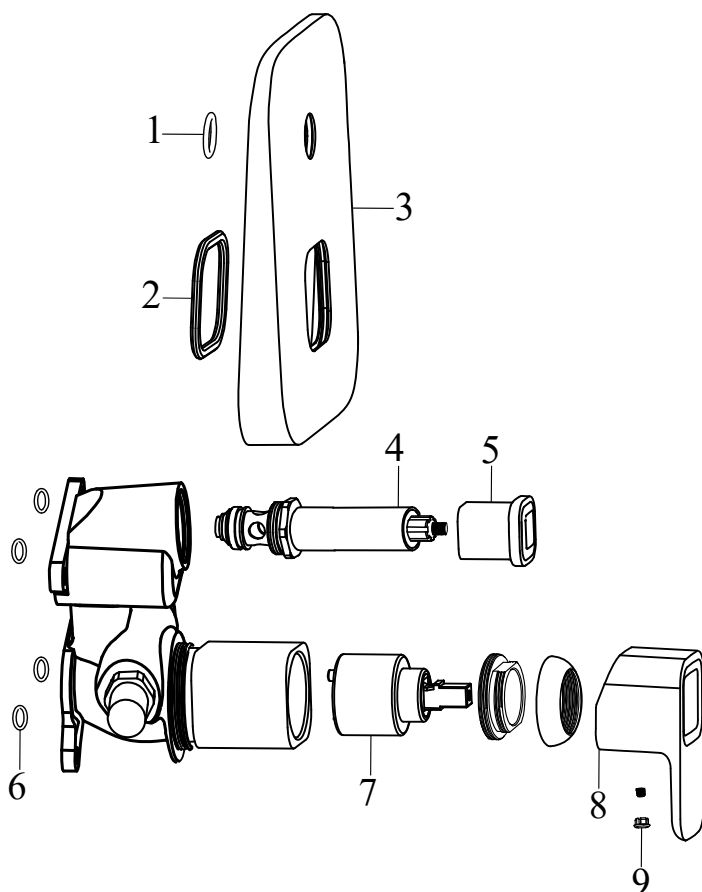
TD 062.00 Podomítková bez přepínače
Obj.č. (SIČ) **X070069**



TD 062.00 Podomítková bez přepínače

Č.	Obj.č. (SIČ)	NÁHRADNÍ DÍL	Cena bez DPH	Cena s DPH
1	X07P272	Těsnění krytu v pozici kartuše	33,88	41
2	X07P360	Kryt	561,16	679
3	X07P423	Kartuše	186,78	226
4	X07P029	Krytka - chrom	16,53	20
5	X07P442	Páka	364,46	441

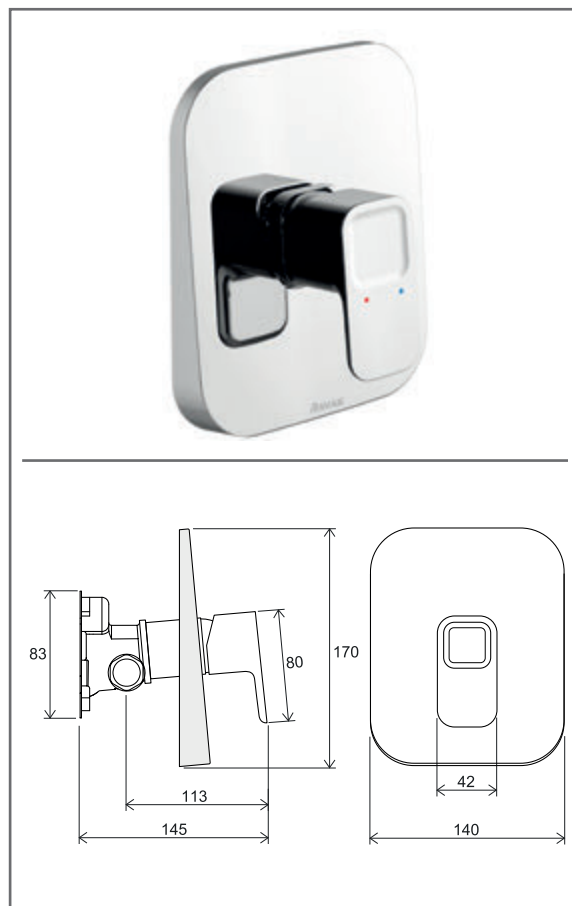
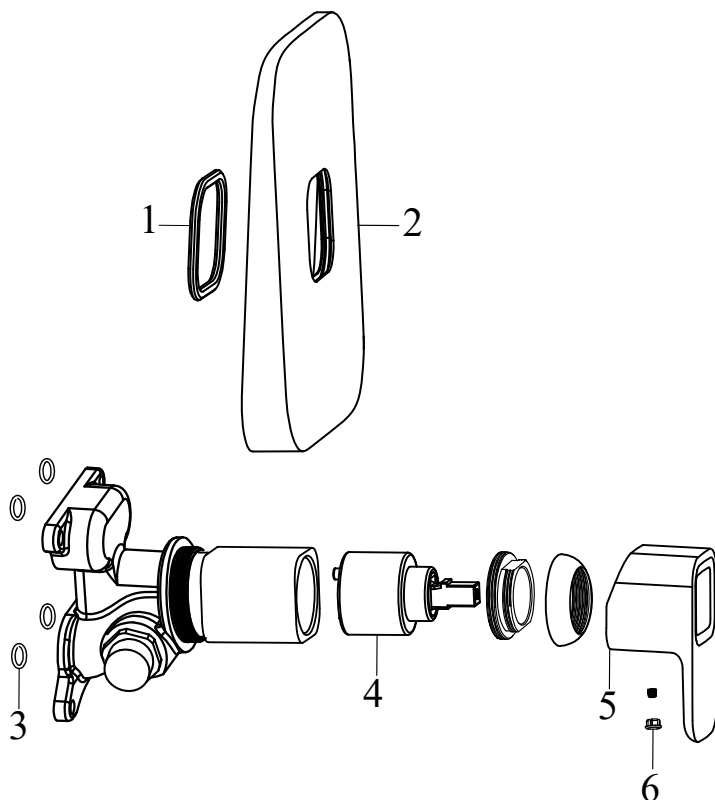
TD 065.00 Podomítková s přepínačem pro R-box
Obj.č. (SIČ) **X070070**



TD 065.00 Podomítková s přepínačem pro R-box

Č.	Obj.č. (SIČ)	NÁHRADNÍ DÍL	Cena bez DPH	Cena s DPH
1	X07P273	Těsnění krytu v pozici přepínače	14,05	17
2	X07P272	Těsnění krytu v pozici kartuše	33,88	41
3	X07P359	Kryt	0,00	679
4	X07P122	Přepínač	297,52	360
5	X07P270	Knoflík přepínače	54,55	66
6	X07P121	Těsnění těla baterie	16,53	20
7	X07P423	Kartuše	186,78	226
8	X07P442	Páka	364,46	441
9	X07P029	Krytka - chrom	16,53	20

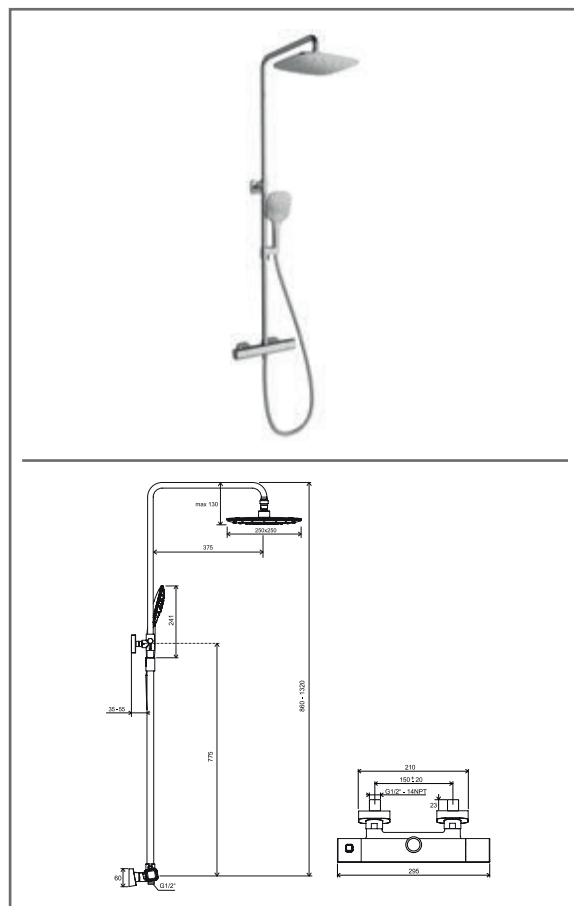
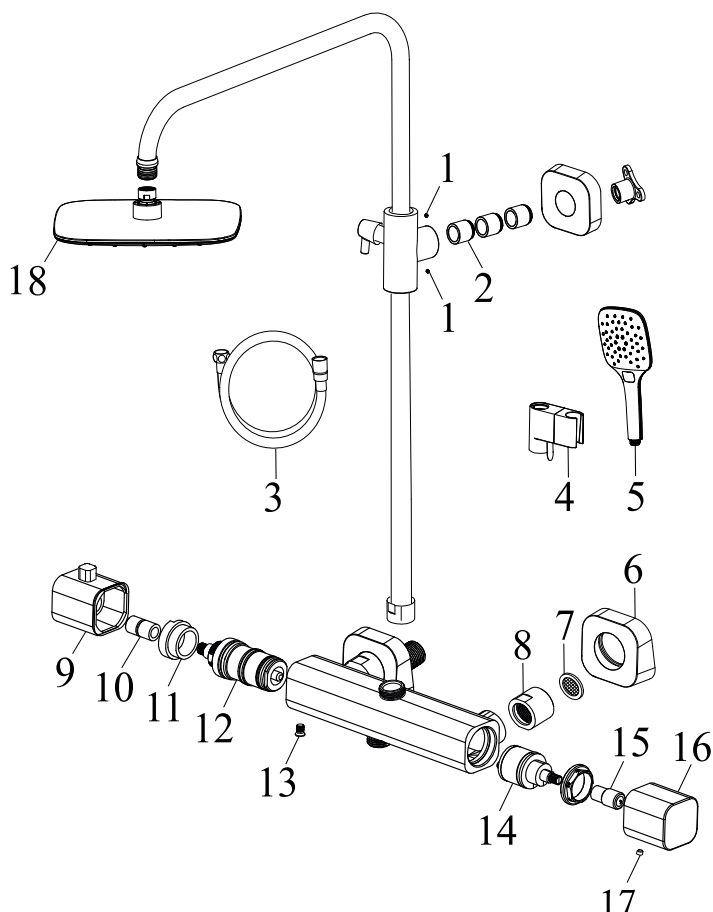
TD 066.00 Podomítková bez přepínače pro R-box
Obj.č. (SIČ) **X070071**



TD 066.00 Podomítková bez přepínače pro R-box

Č.	Obj.č. (SIČ)	NÁHRADNÍ DÍL	Cena bez DPH	Cena s DPH
1	X07P272	Těsnění krytu v pozici kartuše	33,88	41
2	X07P360	Kryt	561,16	679
3	X07P121	Těsnění těla baterie	16,53	20
4	X07P423	Kartuše	186,78	226
5	X07P442	Páka	364,46	441
6	X07P029	Krytka - chrom	16,53	20

TD 091.00/150 Sprchový sloup 10°, s termostatickou baterií a sprchovým setem
Obj.č. (SIČ) **X070103**

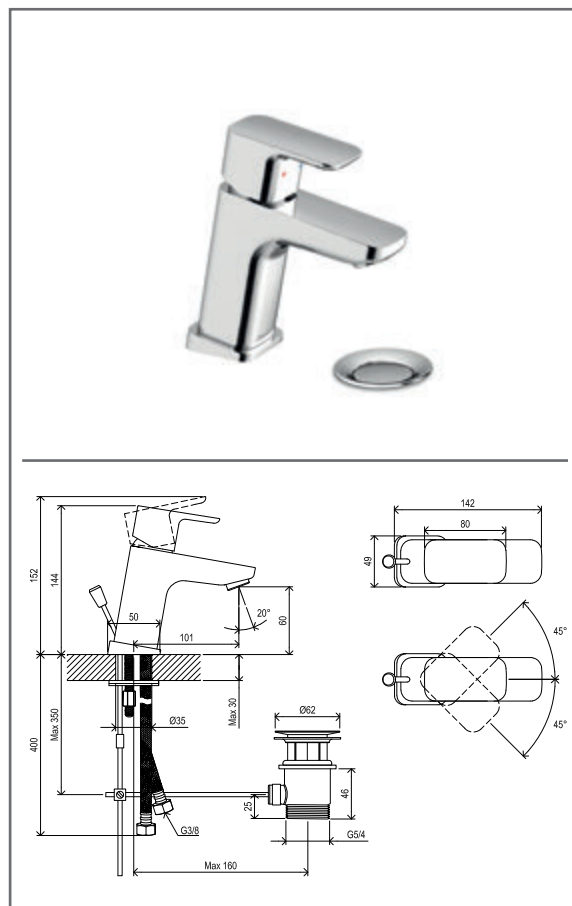
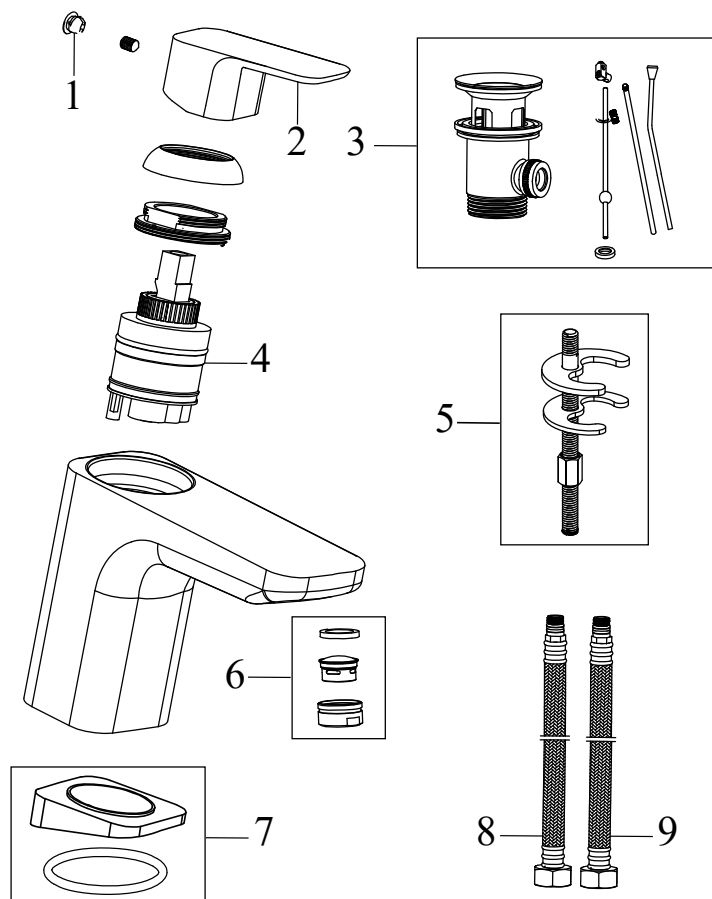


TD 091.00/150 Sprchový sloup 10°, s termostatickou baterií a sprchovým setem

Č.	Obj.č. (SIČ)	NÁHRADNÍ DÍL	Cena bez DPH	Cena s DPH
1	X07P465	Imbusový šroub	2,48	3
2	X07P463	Distanční dílec	37,19	45
3	X07P065	912.50 Sprch. hadice 150 cm z odolného plastu	409,92	496
4	X07P222	Jezdec	412,40	499
5	X07P348	958.00 Ruční sprcha Air, 3 funkce - chrom, 120 mm	619,01	749
6	X07P469	Rozeta	163,64	198
7	X07P067	Těsnění se sítkem	19,01	23
8	X07P467	Převlečná matice	104,96	127
9	X07P483	Rukojeť termostatické kartuše (TD 033.00, TD 091.00)	266,94	323
10	X07P473	Přechodka	45,45	55
11	X07P080	Aretační díl	33,06	40
12	X07P081	Termostatická kartuše	771,90	934
13	X07P130	Pojistný šroub	4,96	6
14	X07P120	Přepínač	462,81	560
15	X07P472	Přechodka	45,45	55
16	X07P481	Rukojeť přepínače (TD 091.00)	204,13	247
17	X07P574	Hlavová sprcha	1 156,20	1 399

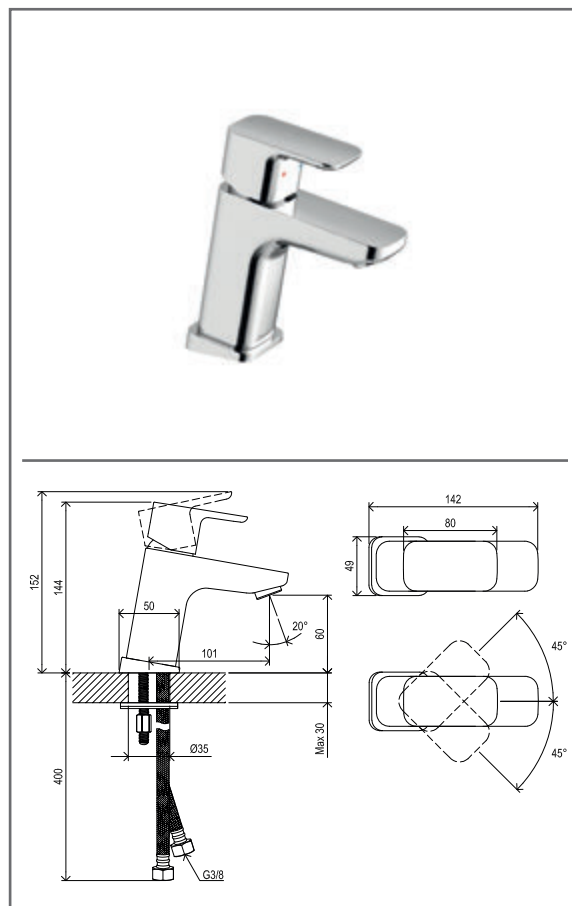
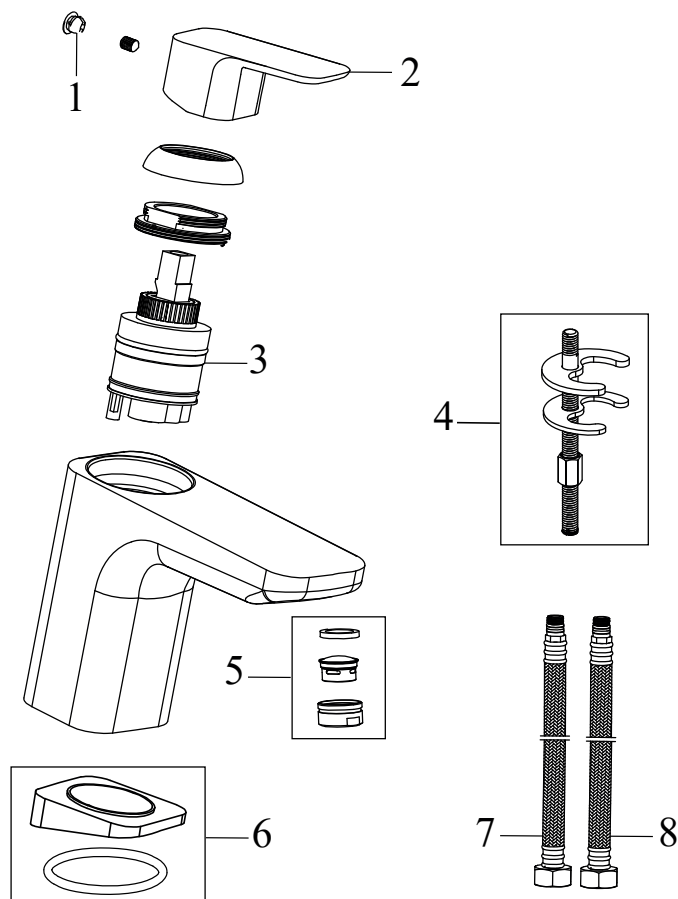
Neoznačený komponent nelze samostatně zakoupit.

TD F 011.00 Umyvadlová stojánková s výpustí

 Obj.č. (SIČ) **X070126**

TD F 011.00 Umyvadlová stojánková s výpustí

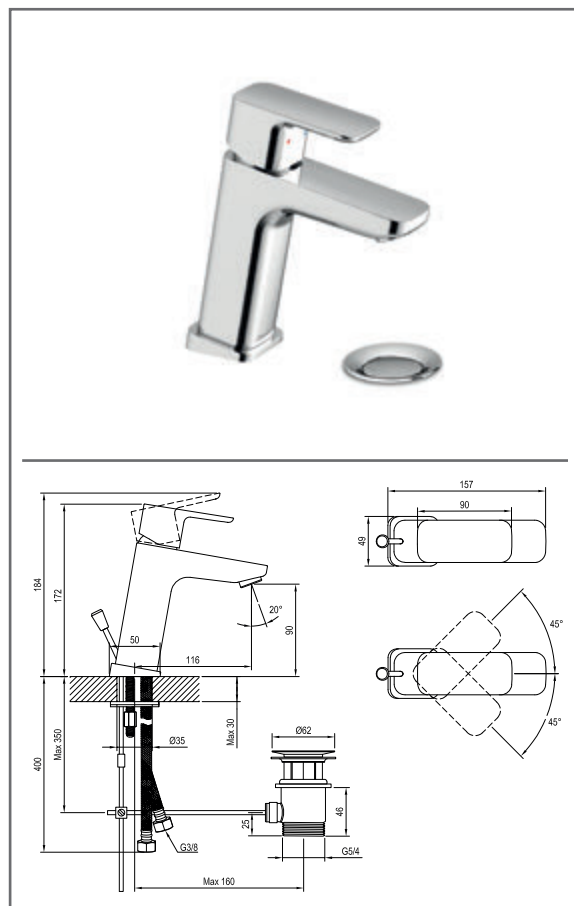
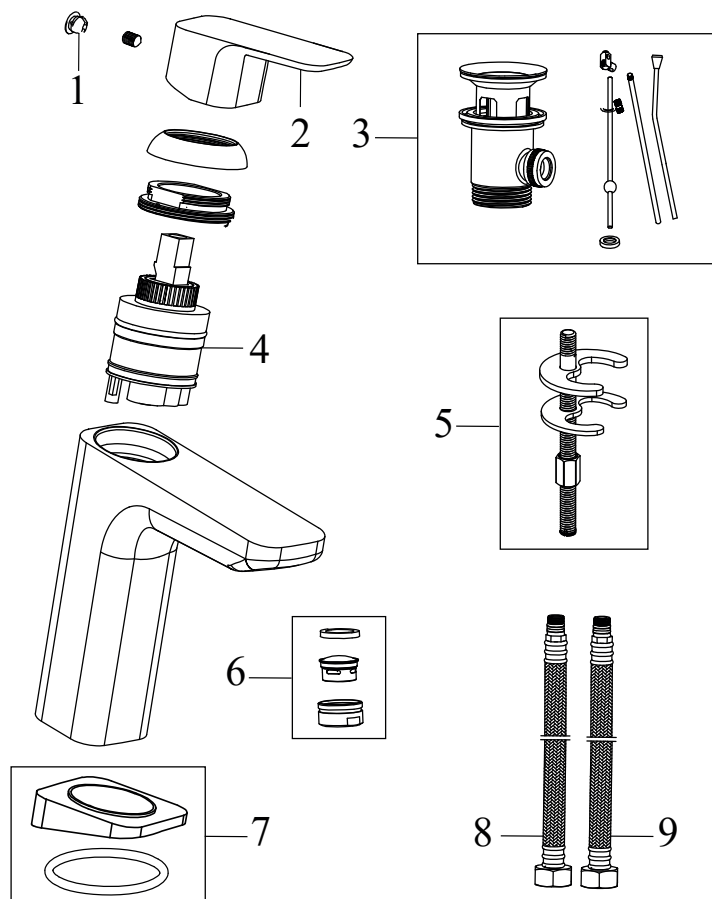
Č.	Obj.č. (SIČ)	NÁHRADNÍ DÍL	Cena bez DPH	Cena s DPH
1	X07P029	Krytka - chrom	16,53	20
2	X07P514	Páka	252,10	305
3	X07P025	Mechanická kovová výpust	295,04	357
4	X07P266	Kartuše	211,57	256
5	X07P268	Montážní set	68,60	83
6	X07P489	Perlátor	138,02	167
7	X07P267	Podložka s těsněním	142,15	172
8	X07P301	Připojovací hadice 450 mm 3/8' - teplá	99,17	120
9	X07P417	Připojovací hadice 450 mm 3/8' - studená	100,83	122

TD F 012.00 Umyvadlová stojánková bez výpusti

 Obj.č. (SIČ) **X070127**

TD F 012.00 Umyvadlová stojánková bez výpusti

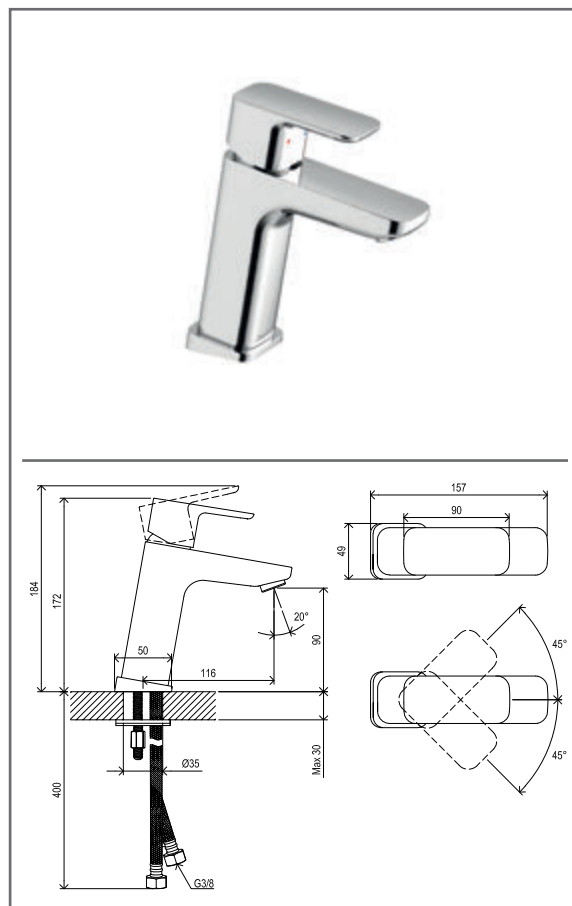
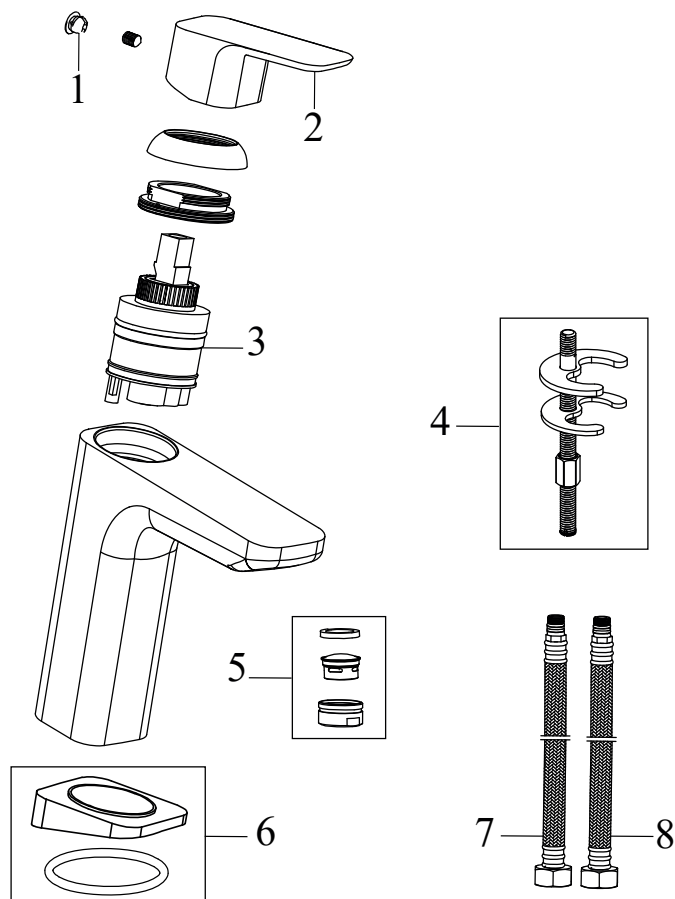
Č.	Obj.č. (SIČ)	NÁHRADNÍ DÍL	Cena bez DPH	Cena s DPH
1	X07P029	Krytka - chrom	16,53	20
2	X07P514	Páka	252,10	305
3	X07P266	Kartuše	211,57	256
4	X07P268	Montážní set	68,60	83
5	X07P489	Perlátor	138,02	167
6	X07P267	Podložka s těsněním	142,15	172
7	X07P301	Připojovací hadice 450 mm 3/8' - teplá	99,17	120
8	X07P417	Připojovací hadice 450 mm 3/8' - studená	100,83	122

TD F 013.00 Umyvadlová stojánková s výpustí

 Obj.č. (SIČ) **X070128**

TD F 013.00 Umyvadlová stojánková s výpustí

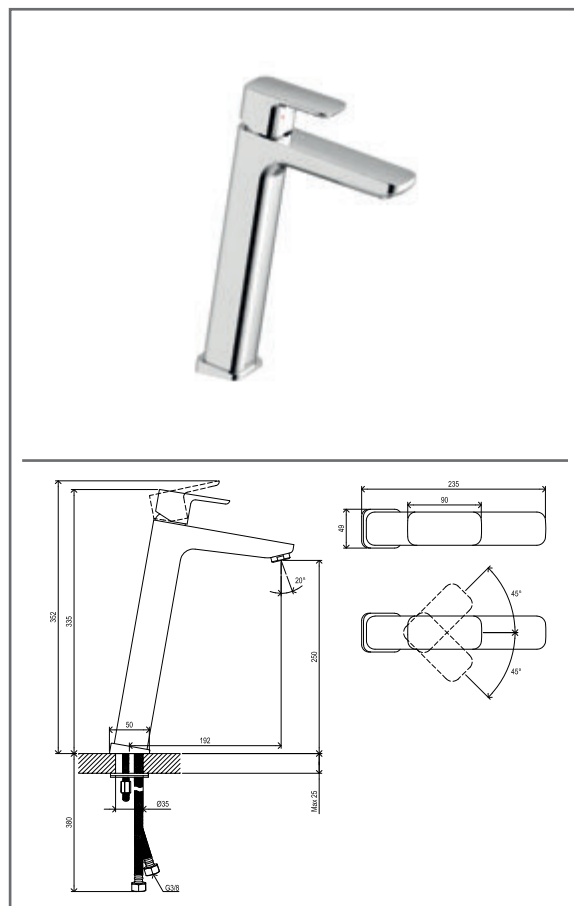
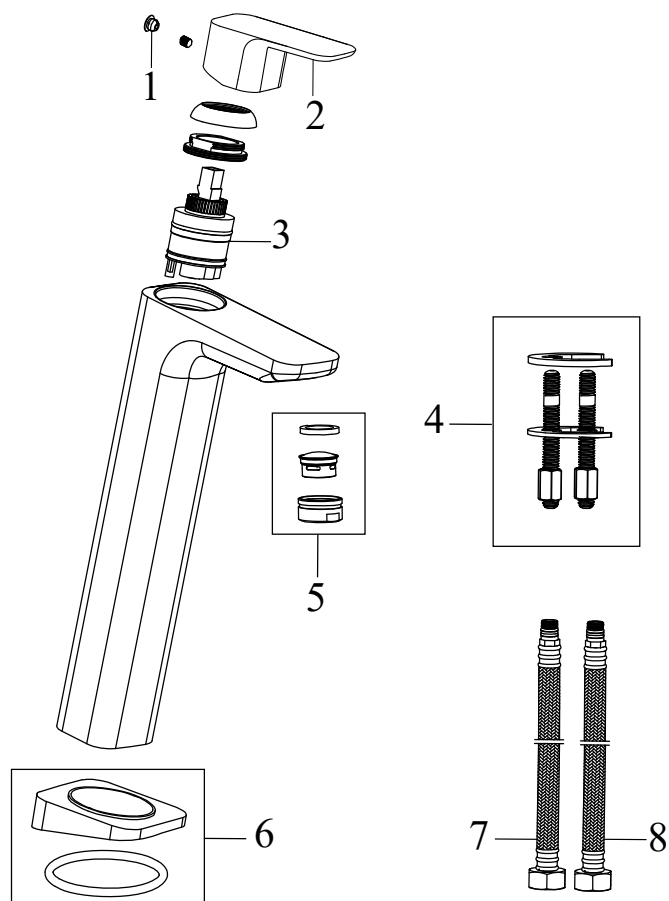
Č.	Obj.č. (SIČ)	NÁHRADNÍ DÍL	Cena bez DPH	Cena s DPH
1	X07P029	Krytka - chrom	16,53	20
2	X07P515	Páka	268,60	325
3	X07P025	Mechanická kovová výpust	295,04	357
4	X07P266	Kartuše	211,57	256
5	X07P268	Montážní set	68,60	83
6	X07P489	Perlátor	138,02	167
7	X07P267	Podložka s těsněním	142,15	172
8	X07P301	Přípojovací hadice 450 mm 3/8' - teplá	99,17	120
9	X07P417	Přípojovací hadice 450 mm 3/8' - studená	100,83	122

TD F 014.00 Umyvadlová stojánková bez výpusti

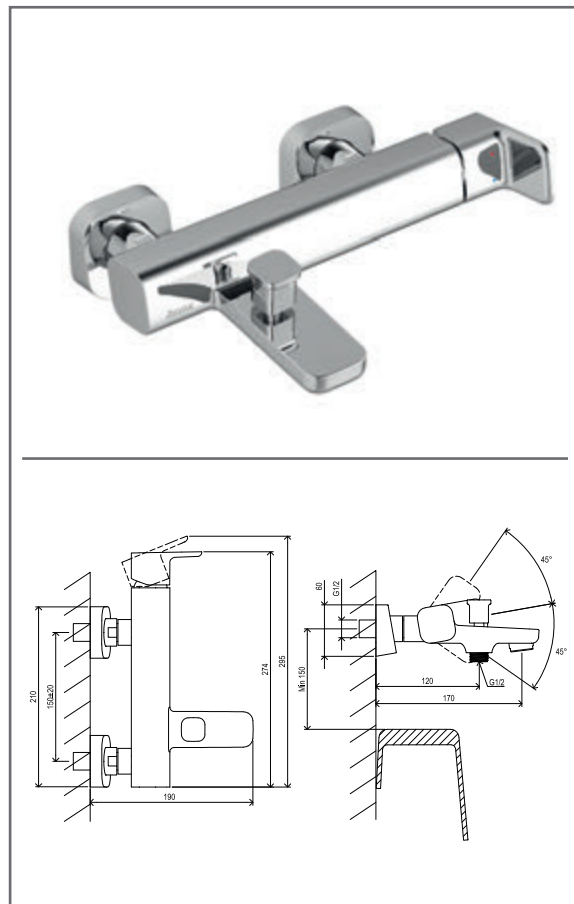
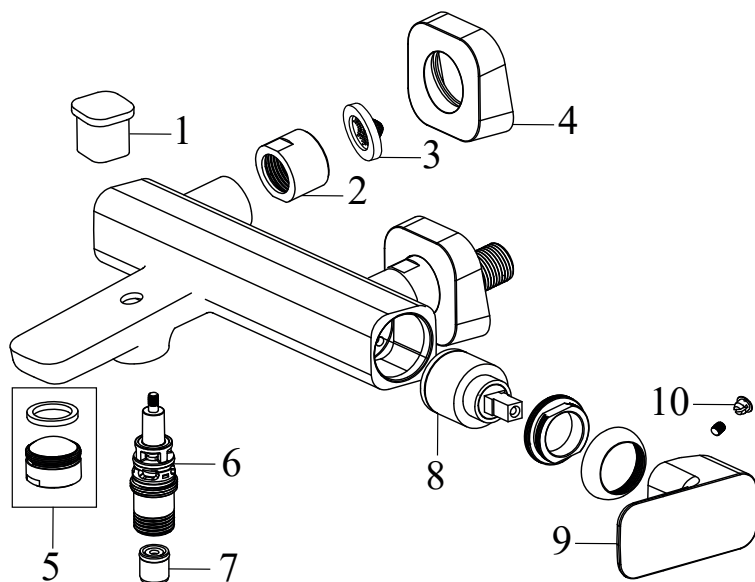
 Obj.č. (SIČ) **X070129**

TD F 014.00 Umyvadlová stojánková bez výpusti

Č.	Obj.č. (SIČ)	NÁHRADNÍ DÍL	Cena bez DPH	Cena s DPH
1	X07P029	Krytka - chrom	16,53	20
2	X07P515	Páka	268,60	325
3	X07P266	Kartuše	211,57	256
4	X07P268	Montážní set	68,60	83
5	X07P489	Perlátor	138,02	167
6	X07P267	Podložka s těsněním	142,15	172
7	X07P301	Připojovací hadice 450 mm 3/8' - teplá	99,17	120
8	X07P417	Připojovací hadice 450 mm 3/8' - studená	100,83	122

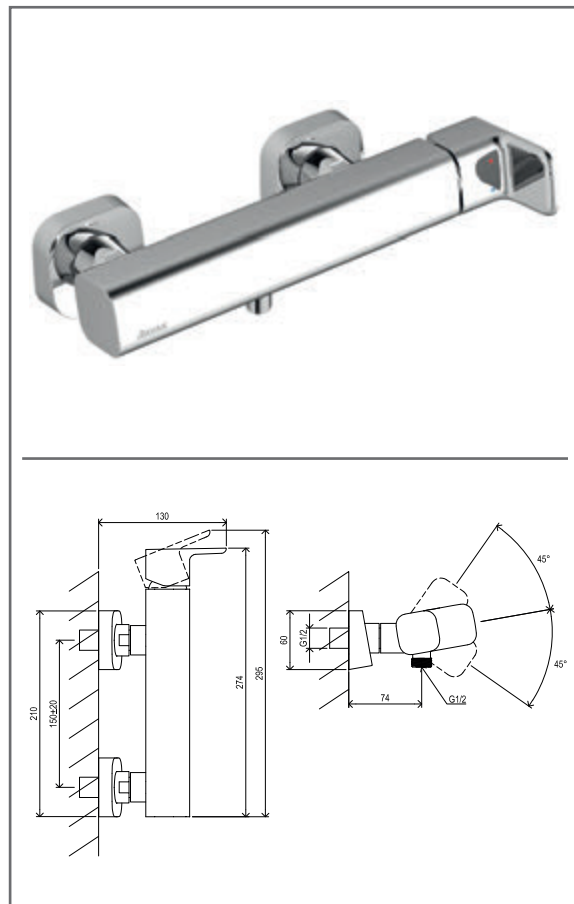
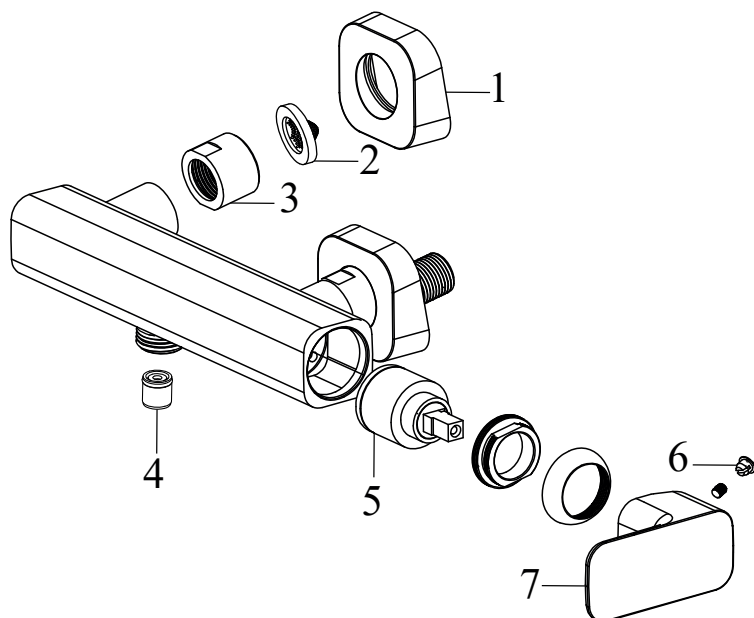
TD F 015.00 Umyvadlová stojánková 333 mm bez výpusti

 Obj.č. (SIČ) **X070130**

TD F 015.00 Umyvadlová stojánková 333 mm bez výpusti

Č.	Obj.č. (SIČ)	NÁHRADNÍ DÍL	Cena bez DPH	Cena s DPH
1	X07P029	Krytka - chrom	16,53	20
2	X07P515	Páka	268,60	325
3	X07P266	Kartuše	211,57	256
4	X07P155	Montážní set	82,64	100
5	X07P489	Perlátor	138,02	167
6	X07P267	Podložka s těsněním	142,15	172
7	X07P314	Připojovací hadice 400 mm 3/8' - teplá	140,50	170
8	X07P418	Připojovací hadice 400 mm 3/8' - studená	95,87	116

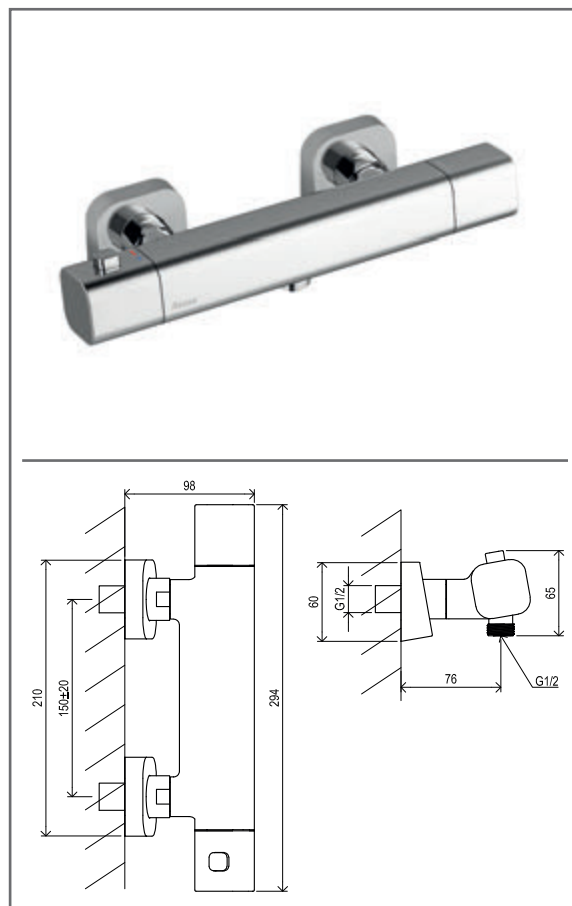
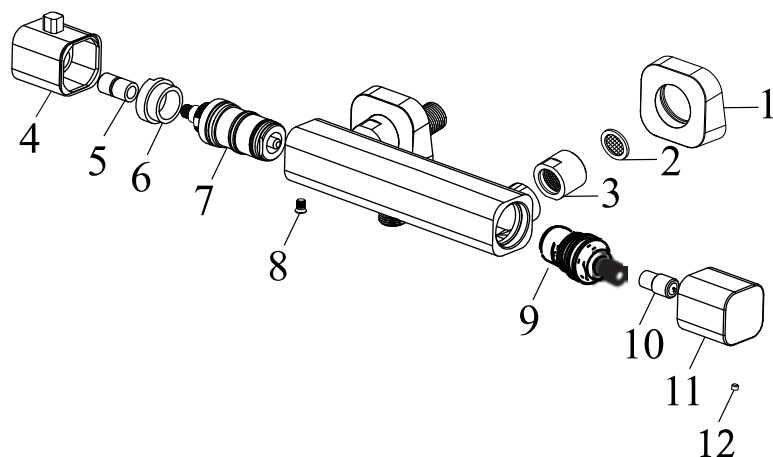

TD F 022.00/150 Vanová nástěnná 150 mm

Č.	Obj.č. (SIČ)	NÁHRADNÍ DÍL	Cena bez DPH	Cena s DPH
1	X07P516	Knoflík přepínače	70,20	85
2	X07P466	Převlečná matice	116,53	141
3	X07P067	Těsnění se sítkem	19,01	23
4	X07P469	Rozeta	163,64	198
5	X07P490	Perlátor	77,69	94
6	X07P271	Přepínač	225,62	273
7	X07P069	Zpětná klapka	41,32	50
8	X07P149	Kartuše	247,93	300
9	X07P514	Páka	252,10	305
10	X07P029	Krytka - chrom	16,53	20


TD F 032.00/150 Sprchová nástěnná 150 mm

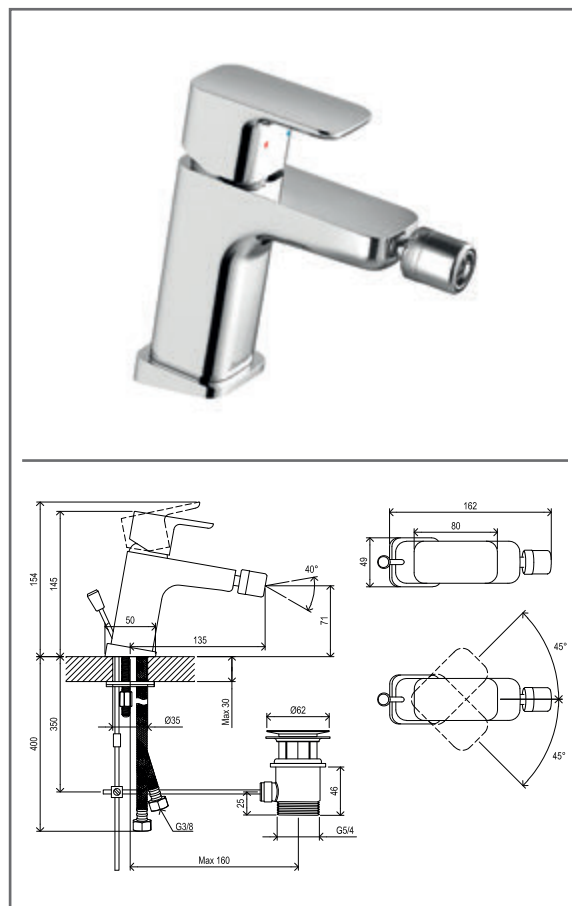
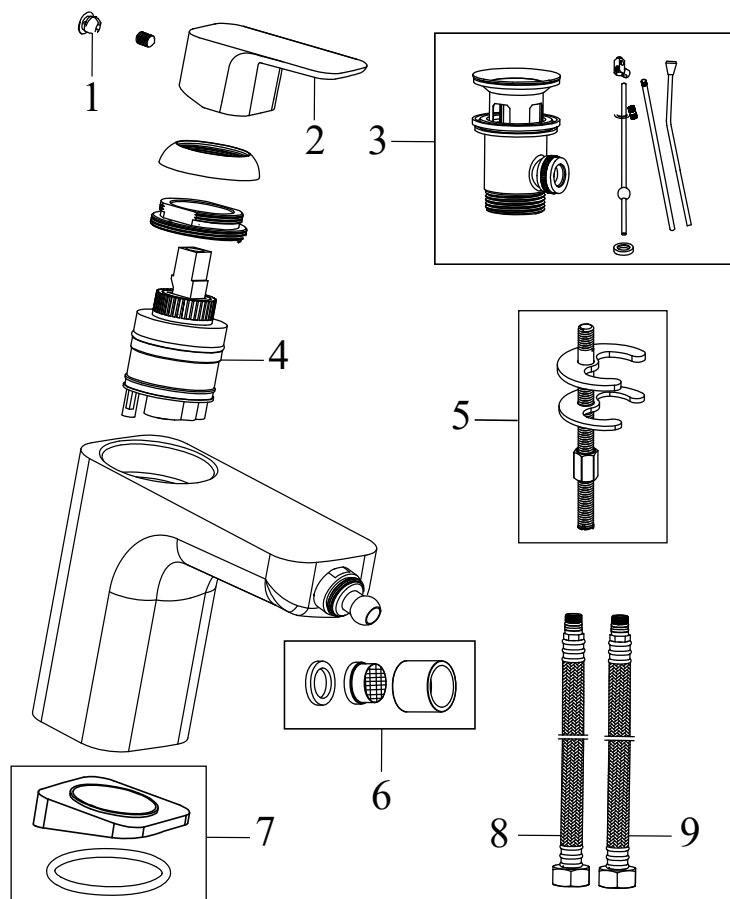
Č.	Obj.č. (SIČ)	NÁHRADNÍ DÍL	Cena bez DPH	Cena s DPH
1	X07P469	Rozeta	163,64	198
2	X07P067	Těsnění se sítkem	19,01	23
3	X07P466	Převlečná matice	116,53	141
4	X07P069	Zpětná klapka	41,32	50
5	X07P149	Kartuše	247,93	300
6	X07P029	Krytka - chrom	16,53	20
7	X07P514	Páka	252,10	305

TD F 033.00/150 Termostatická sprchová nástěnná 10°

 Obj.č. (SIČ) **X070140**

TD F 033.00/150 Termostatická sprchová nástěnná 10°

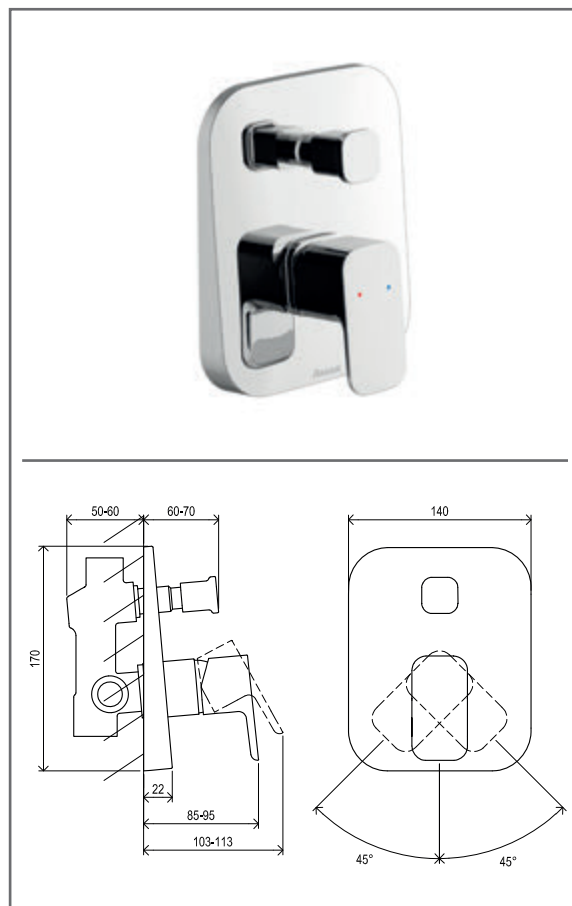
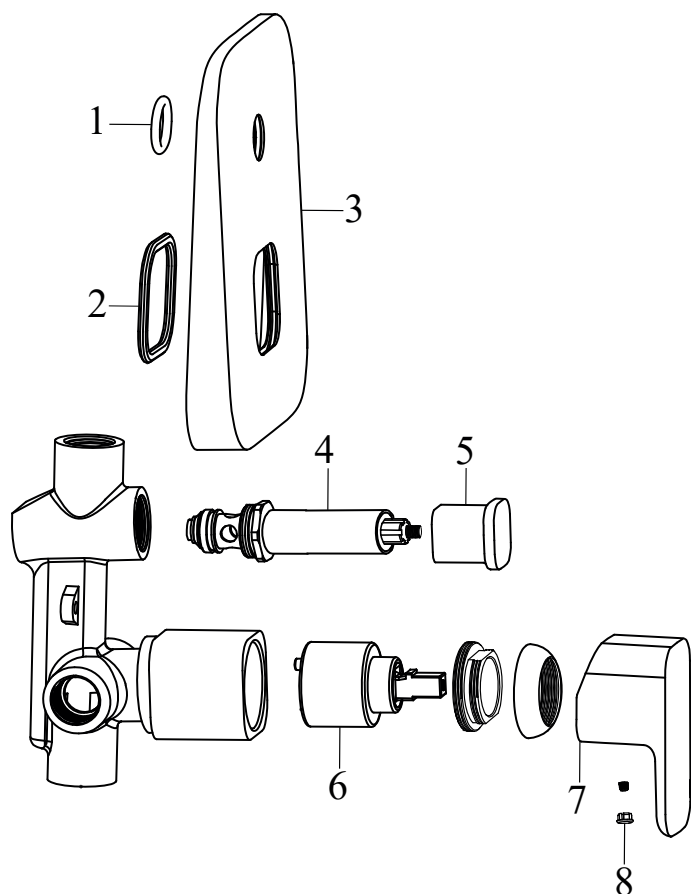
Č.	Obj.č. (SIČ)	NÁHRADNÍ DÍL	Cena bez DPH	Cena s DPH
1	X07P469	Rozeta	163,64	198
2	X07P067	Těsnění se sítkem	19,01	23
3	X07P467	Převlečná matice	104,96	127
4	X07P544	Rukojeť termostatické kartuše (TD F 033.00, TD F 091.00)	276,00	334
5	X07P473	Přechodka	45,45	55
6	X07P080	Aretační díl	33,06	40
7	X07P081	Termostatická kartuše	771,90	934
8	X07P130	Pojistný šroub	4,96	6
9	X07P072	Kartuše - kohout	184,30	223
10	X07P472	Přechodka	45,45	55
11	X07P545	Rukojeť přepínače (TD F 033.00)	209,90	254
12	X07P540	Záslepka	4,96	6

TD F 055.00 Bidetová stojánková s výpustí

 Obj.č. (SIČ) **X070133**

TD F 055.00 Bidetová stojánková s výpustí

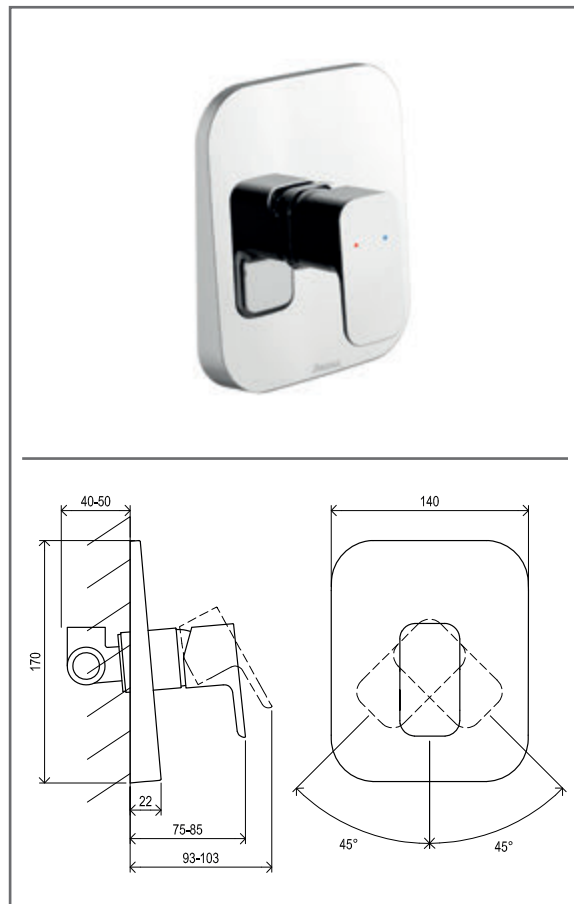
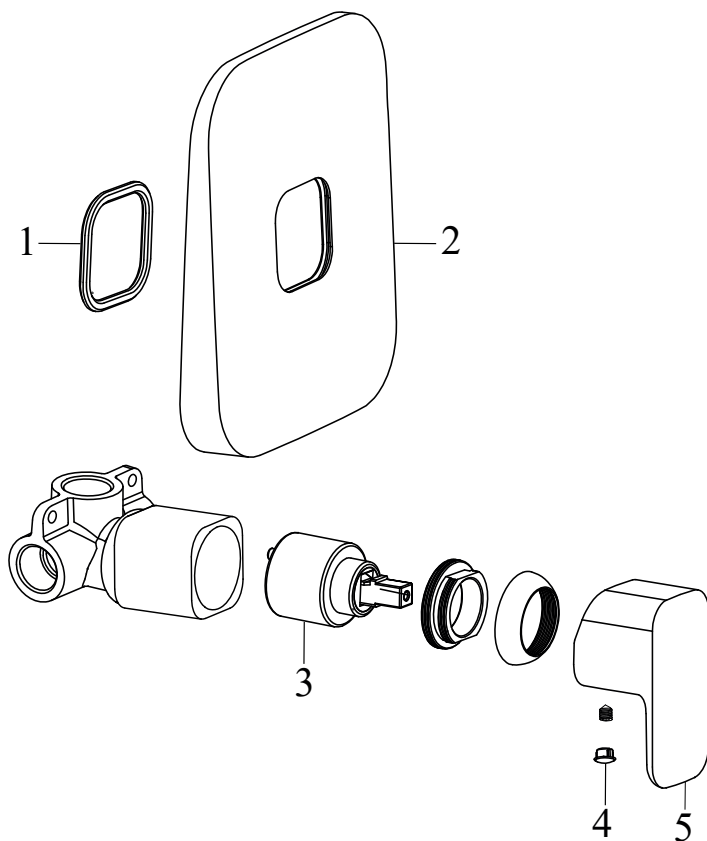
Č.	Obj.č. (SIČ)	NÁHRADNÍ DÍL	Cena bez DPH	Cena s DPH
1	X07P029	Krytka - chrom	16,53	20
2	X07P514	Páka	252,10	305
3	X07P025	Mechanická kovová výpust	295,04	357
4	X07P266	Kartuše	211,57	256
5	X07P268	Montážní set	68,60	83
6	X07P032	Perlátor	50,41	61
7	X07P267	Podložka s těsněním	142,15	172
8	X07P301	Připojovací hadice 450 mm 3/8' - teplá	99,17	120
9	X07P417	Připojovací hadice 450 mm 3/8' - studená	100,83	122

TD F 061.00 Podomítková s přepínačem

 Obj.č. (SIČ) **X070134**

TD F 061.00 Podomítková s přepínačem

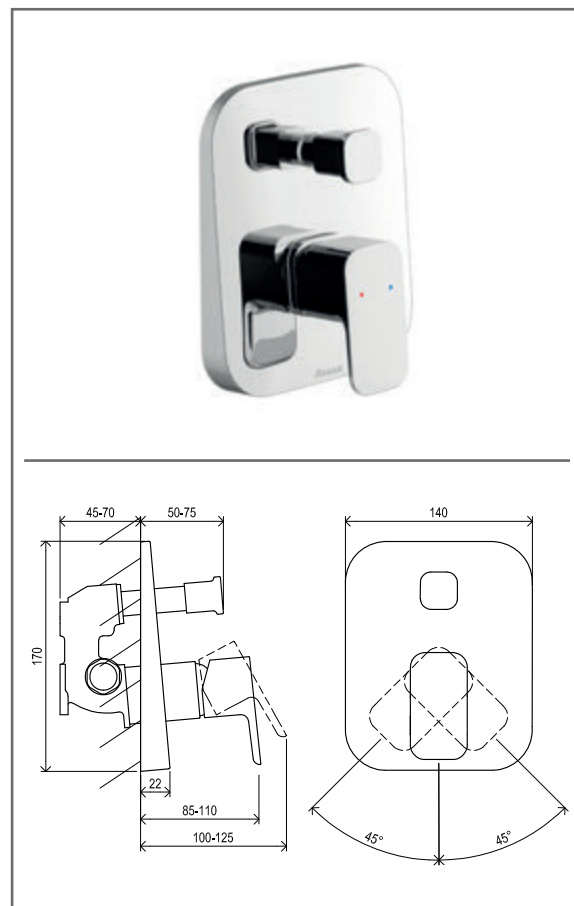
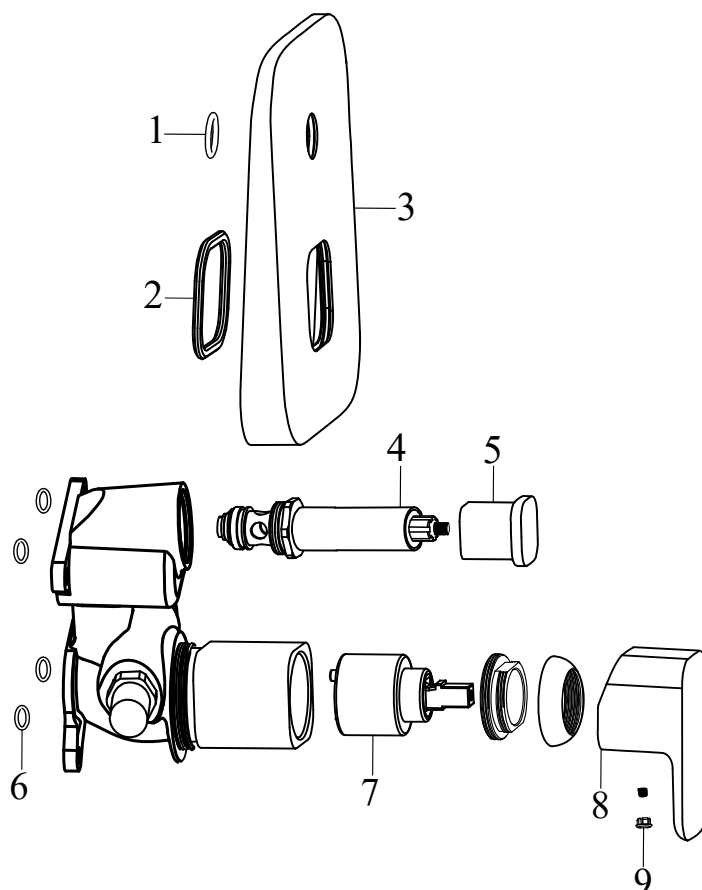
Č.	Obj.č. (SIČ)	NÁHRADNÍ DÍL	Cena bez DPH	Cena s DPH
1	X07P273	Těsnění krytu v pozici přepínače	14,05	17
2	X07P272	Těsnění krytu v pozici kartuše	33,88	41
3	X07P359	Kryt	0,00	679
4	X07P427	Přepínač	180,17	218
5	X07P516	Knoflík přepínače	70,20	85
6	X07P423	Kartuše	186,78	226
7	X07P517	Páka	260,30	315
8	X07P029	Krytka - chrom	16,53	20

TD F 062.00 Podomítková bez přepínače

 Obj.č. (SIČ) **X070135**

TD F 062.00 Podomítková bez přepínače

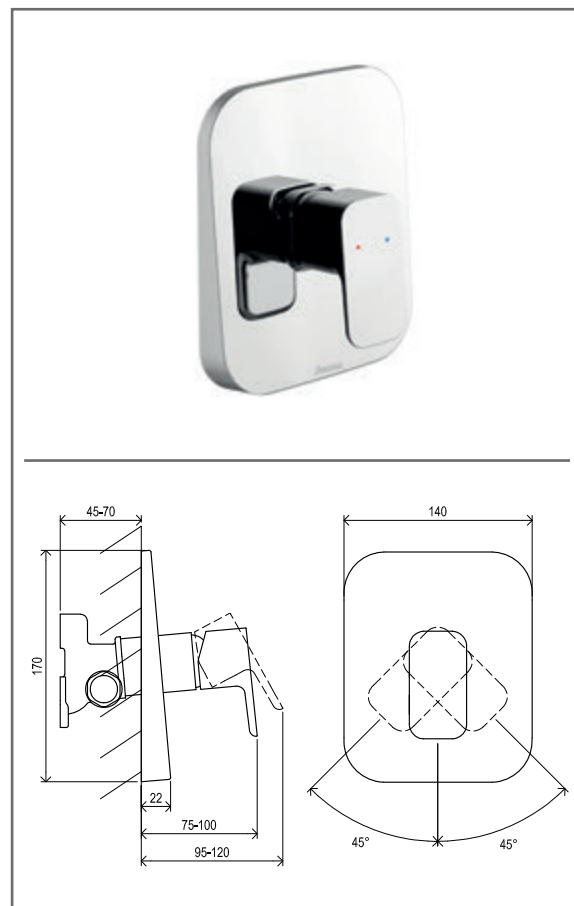
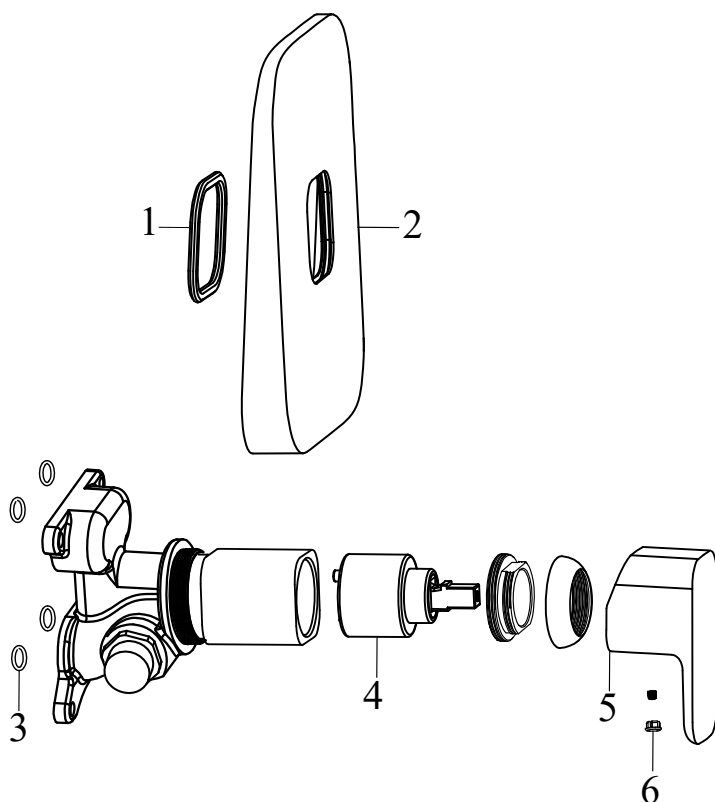
Č.	Obj.č. (SIČ)	NÁHRADNÍ DÍL	Cena bez DPH	Cena s DPH
1	X07P272	Těsnění krytu v pozici kartuše	33,88	41
2	X07P360	Kryt	561,16	679
3	X07P423	Kartuše	186,78	226
4	X07P029	Krytka - chrom	16,53	20
5	X07P517	Páka	260,30	315

TD F 065.00 Podomítková s přepínačem pro R-box

 Obj.č. (SIČ) **X070136**

TD F 065.00 Podomítková s přepínačem pro R-box

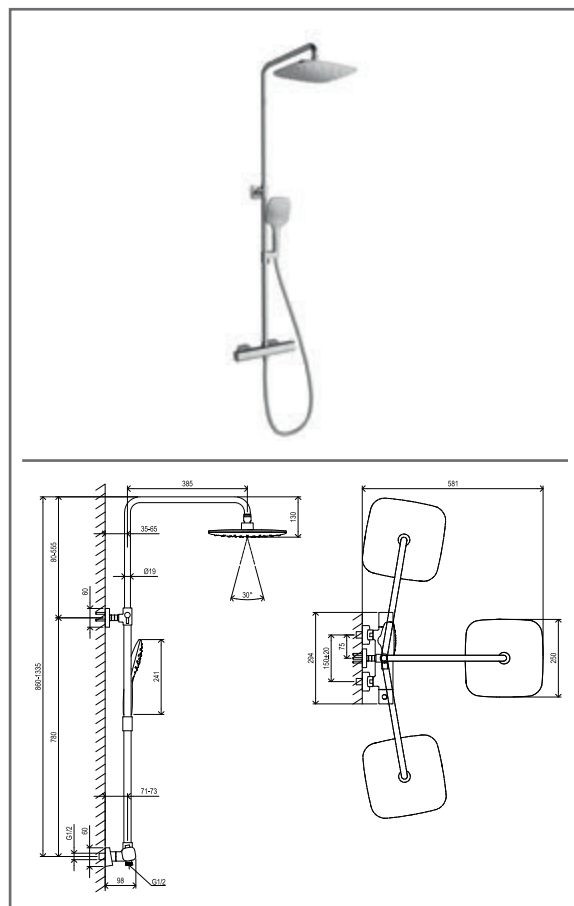
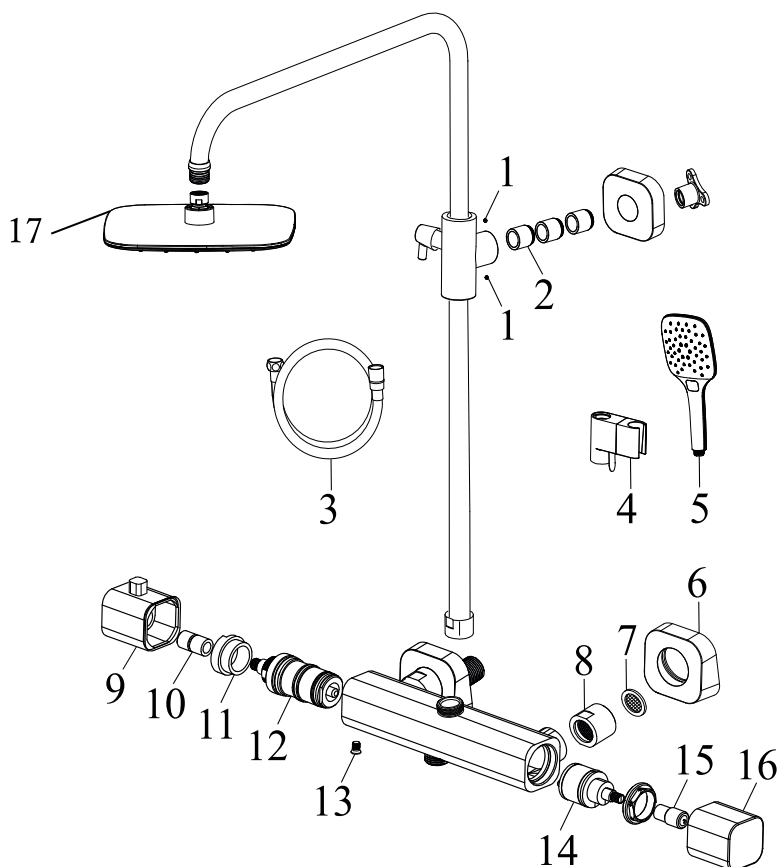
Č.	Obj.č. (SIČ)	NÁHRADNÍ DÍL	Cena bez DPH	Cena s DPH
1	X07P273	Těsnění krytu v pozici přepínače	14,05	17
2	X07P272	Těsnění krytu v pozici kartuše	33,88	41
3	X07P359	Kryt	0,00	679
4	X07P122	Přepínač	297,52	360
5	X07P516	Knoflík přepínače	70,20	85
6	X07P121	Těsnění těla baterie	16,53	20
7	X07P423	Kartuše	186,78	226
8	X07P517	Páka	260,30	315
9	X07P029	Krytka - chrom	16,53	20

TD F 066.00 Podomítková bez přepínače pro R-box

 Obj.č. (SIČ) **X070137**

TD F 066.00 Podomítková bez přepínače pro R-box

Č.	Obj.č. (SIČ)	NÁHRADNÍ DÍL	Cena bez DPH	Cena s DPH
1	X07P272	Těsnění krytu v pozici kartuše	33,88	41
2	X07P360	Kryt	561,16	679
3	X07P121	Těsnění těla baterie	16,53	20
4	X07P423	Kartuše	186,78	226
5	X07P517	Páka	260,30	315
6	X07P029	Krytka - chrom	16,53	20

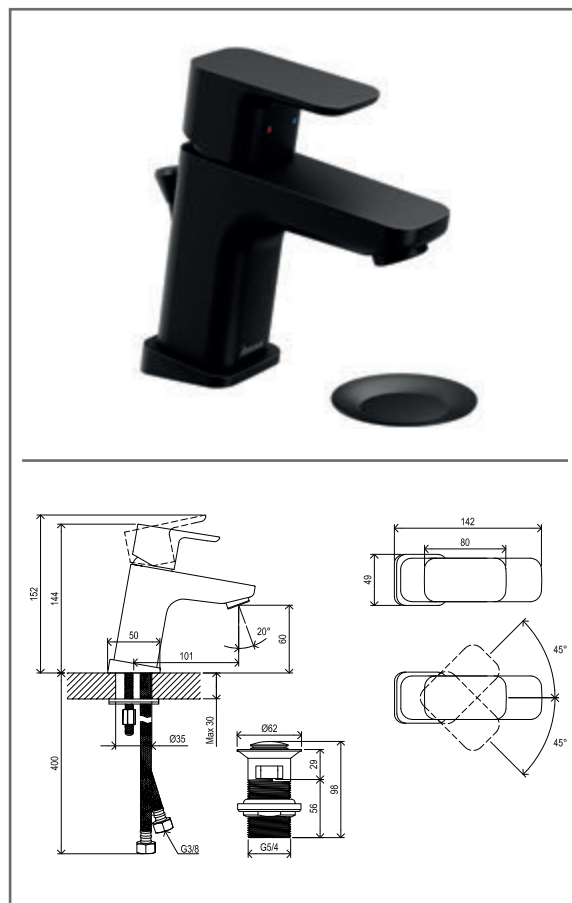
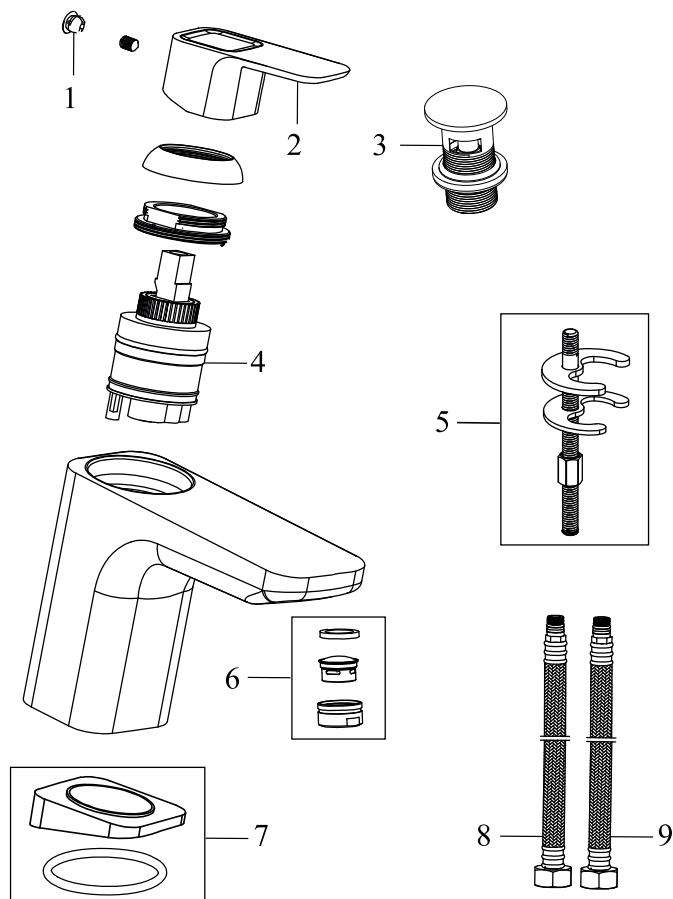
TD F 091.00/150 Sprchový sloup 10°, s termostat. bat. a sprch. setem

 Obj.č. (SIČ) **X070141**

TD F 091.00/150 Sprchový sloup 10°, s termostat. bat. a sprch. setem

Č.	Obj.č. (SIČ)	NÁHRADNÍ DÍL	Cena bez DPH	Cena s DPH
1	X07P465	Imbusový šroub	2,48	3
2	X07P463	Distanční dílec	37,19	45
3	X07P065	912.50 Sprch. hadice 150 cm z odolného plastu	409,92	496
4	X07P222	Jezdec	412,40	499
5	X07P348	958.00 Ruční sprcha Air, 3 funkce - chrom, 120 mm	619,01	749
6	X07P469	Rozeta	163,64	198
7	X07P067	Těsnění se sítkem	19,01	23
8	X07P467	Převlečná matice	104,96	127
9	X07P544	Rukojeť termostatické kartuše (TD F 033.00, TD F 091.00)	276,00	334
10	X07P473	Přechodka	45,45	55
11	X07P080	Aretační díl	33,06	40
12	X07P081	Termostatická kartuše	771,90	934
13	X07P130	Pojistný šroub	4,96	6
14	X07P120	Přepínač	462,81	560
15	X07P472	Přechodka	45,45	55
16	X07P546	Rukojeť přepínače (TD F 091.00)	209,90	254
17	X07P540	Záslepka	4,96	6
18	X07P574	Hlavová sprcha	1 156,20	1 399

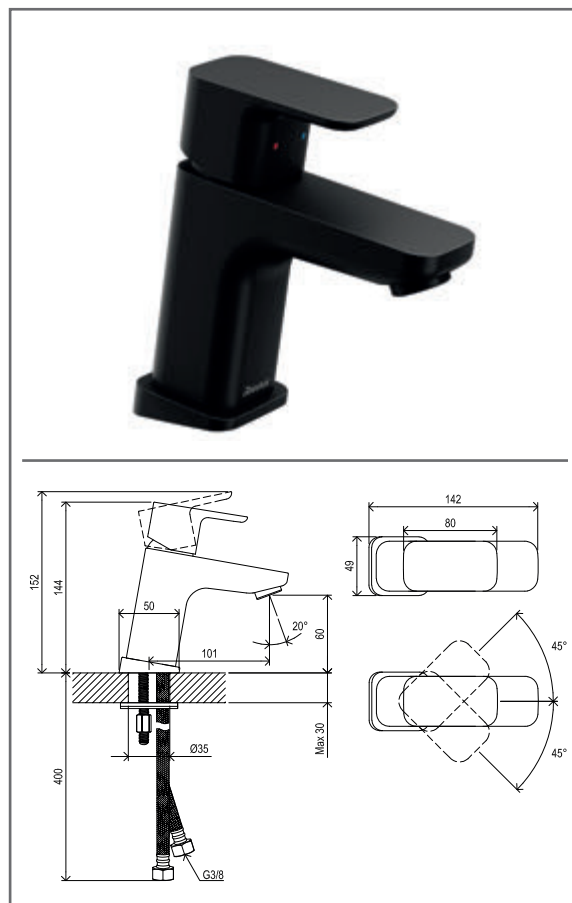
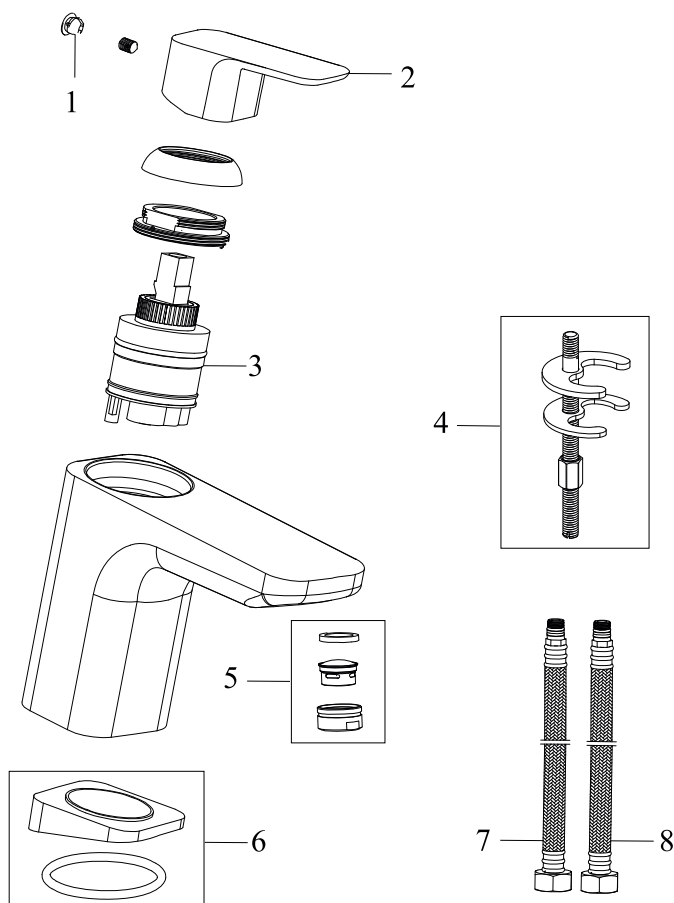
Neoznačený komponent nelze samostatně zakoupit.

TD F 011.20 Umyvadlová stojánková s výpustí Click-Clack, černá

 Obj.č. (SIČ) **X070147**

TD F 011.20 Umyvadlová stojánková s výpustí Click-Clack, černá

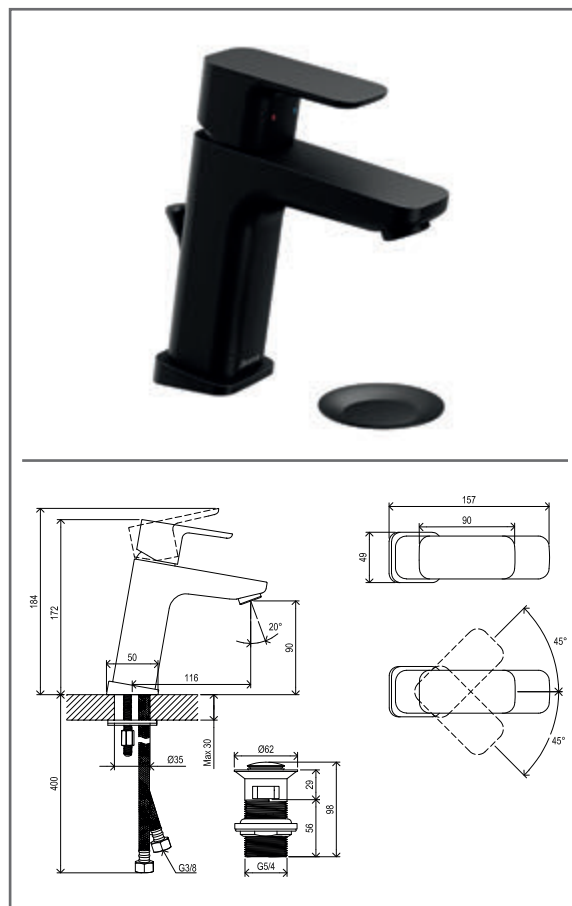
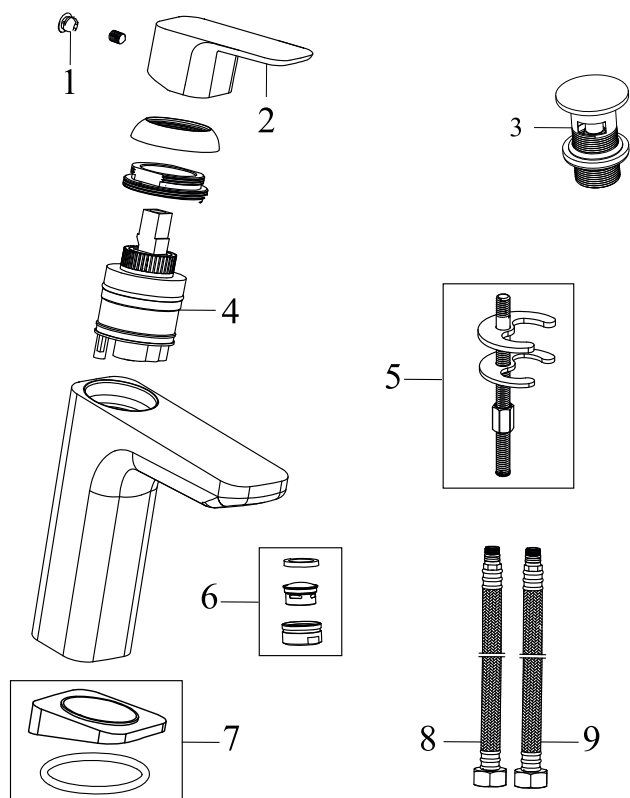
Č.	Obj.č. (SIČ)	NÁHRADNÍ DÍL	Cena bez DPH	Cena s DPH
1	X07P634	Krytka - černá	20,66	25
2	X07P611	Páka	314,88	381
3	X07P614	Click-Clack výpusť	987,60	1 195
4	X07P266	Kartuše	211,57	256
5	X07P268	Montážní set	68,60	83
6	X07P630	Perlátor	172,73	209
7	X07P612	Podložka s těsněním	177,69	215
8	X07P301	Připojovací hadice 450 mm 3/8' - teplá	99,17	120
9	X07P417	Připojovací hadice 450 mm 3/8' - studená	100,83	122

TD F 012.20 Umyvadlová stojánková bez výpusti, černá

 Obj.č. (SIČ) **X070148**

TD F 012.20 Umyvadlová stojánková bez výpusti, černá

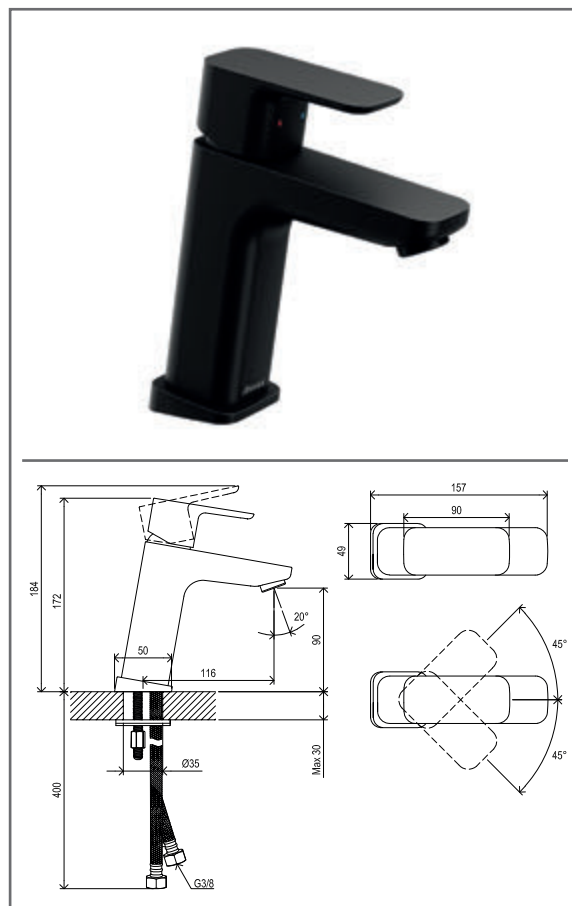
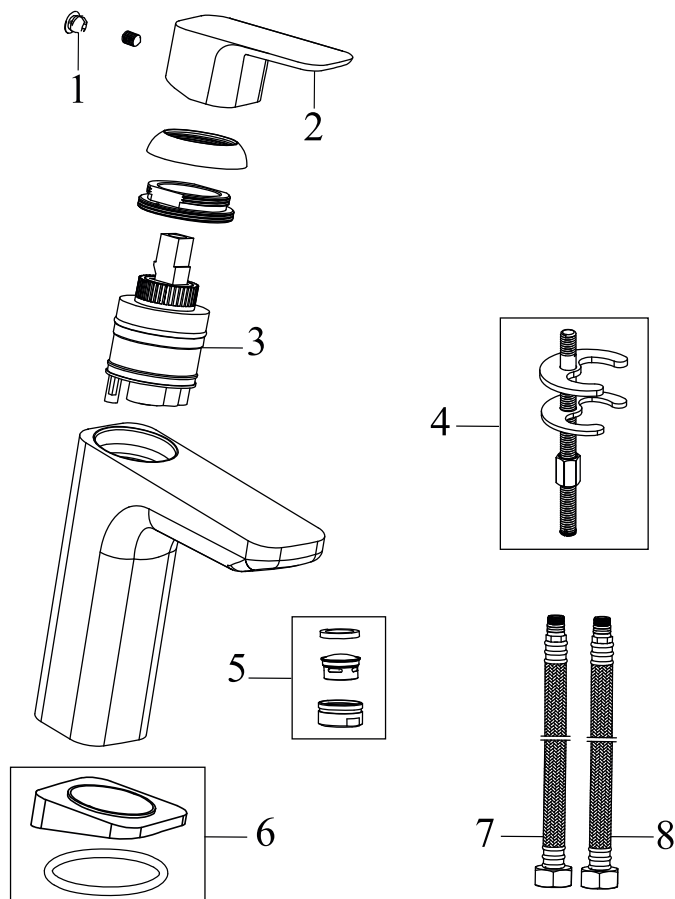
Č.	Obj.č. (SIČ)	NÁHRADNÍ DÍL	Cena bez DPH	Cena s DPH
1	X07P634	Krytka - černá	20,66	25
2	X07P629	Páka	461,98	559
3	X07P266	Kartuše	211,57	256
4	X07P268	Montážní set	68,60	83
5	X07P630	Perlátor	172,73	209
6	X07P612	Podložka s těsněním	177,69	215
7	X07P301	Připojovací hadice 450 mm 3/8' - teplá	99,17	120
8	X07P417	Připojovací hadice 450 mm 3/8' - studená	100,83	122

TD F 013.20 Umyvadlová stojánková s výpustí Click-Clack, černá

 Obj.č. (SIČ) **X070149**

TD F 013.20 Umyvadlová stojánková s výpustí Click-Clack, černá

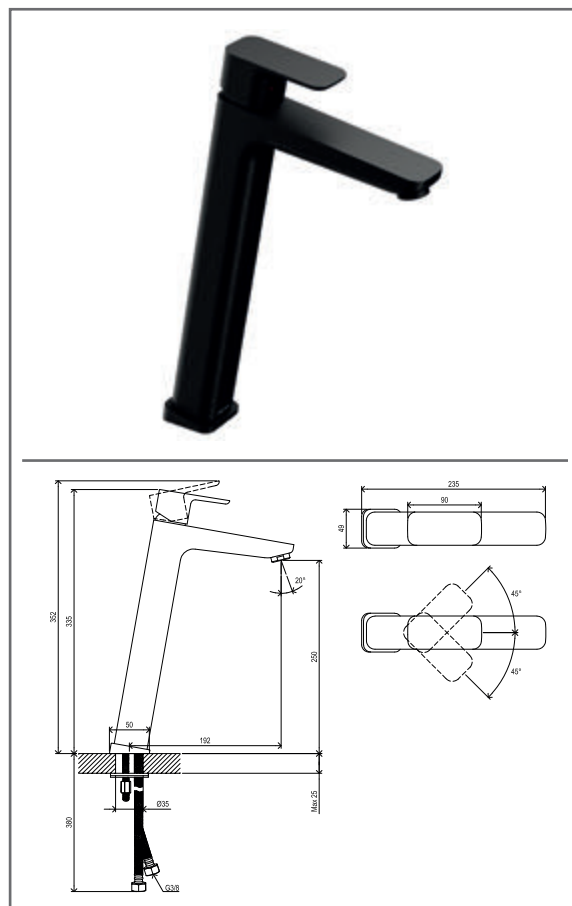
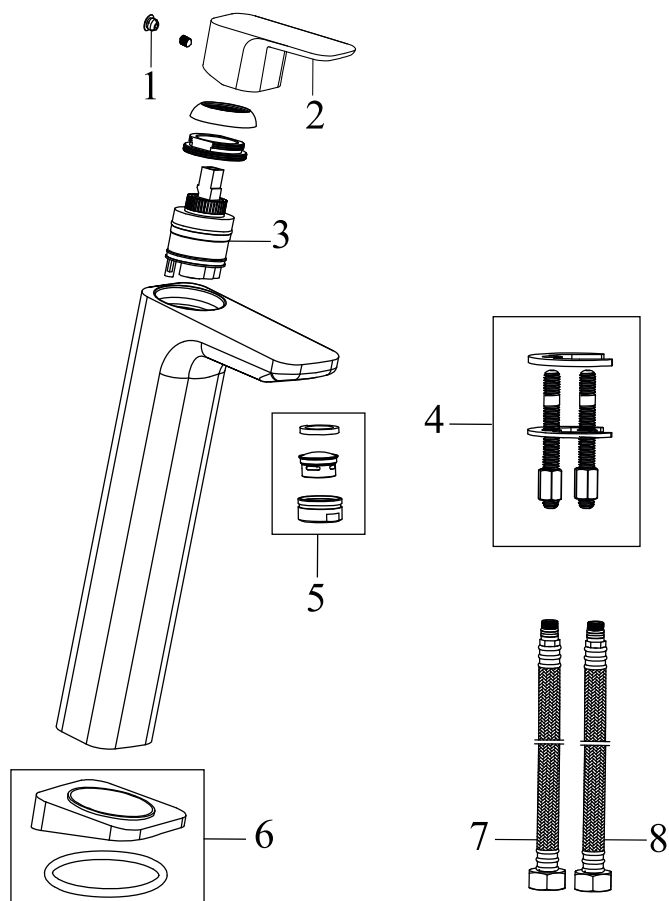
Č.	Obj.č. (SIČ)	NÁHRADNÍ DÍL	Cena bez DPH	Cena s DPH
1	X07P634	Krytka - černá	20,66	25
2	X07P629	Páka	461,98	559
3	X07P614	Click-Clack výpusť	987,60	1 195
4	X07P266	Kartuše	211,57	256
5	X07P025	Montážní set	295,04	357
6	X07P630	Perlátor	172,73	209
7	X07P612	Podložka s těsněním	177,69	215
8	X07P301	Připojovací hadice 450 mm 3/8' - teplá	99,17	120
9	X07P417	Připojovací hadice 450 mm 3/8' - studená	100,83	122

TD F 014.20 Umyvadlová stojánková bez výpusti, černá

 Obj.č. (SIČ) **X070150**

TD F 014.20 Umyvadlová stojánková bez výpusti, černá

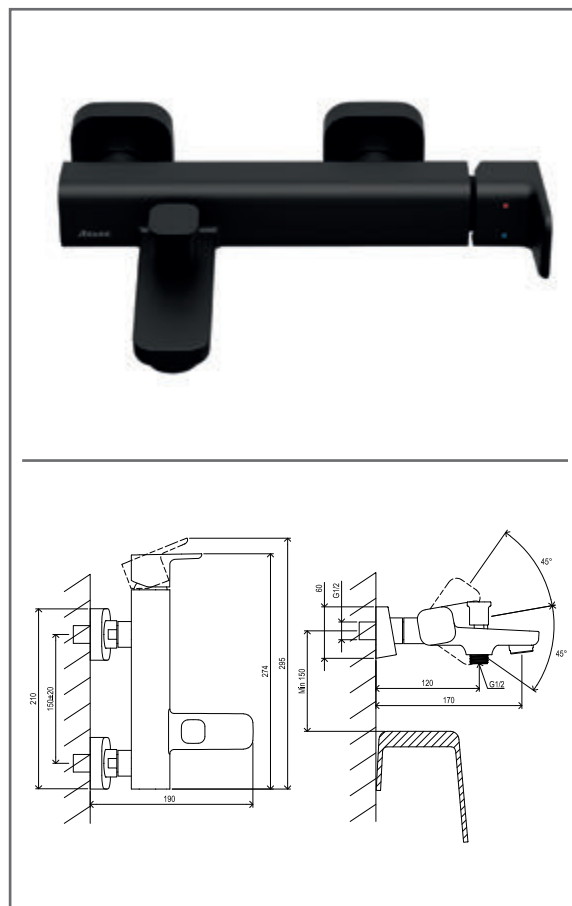
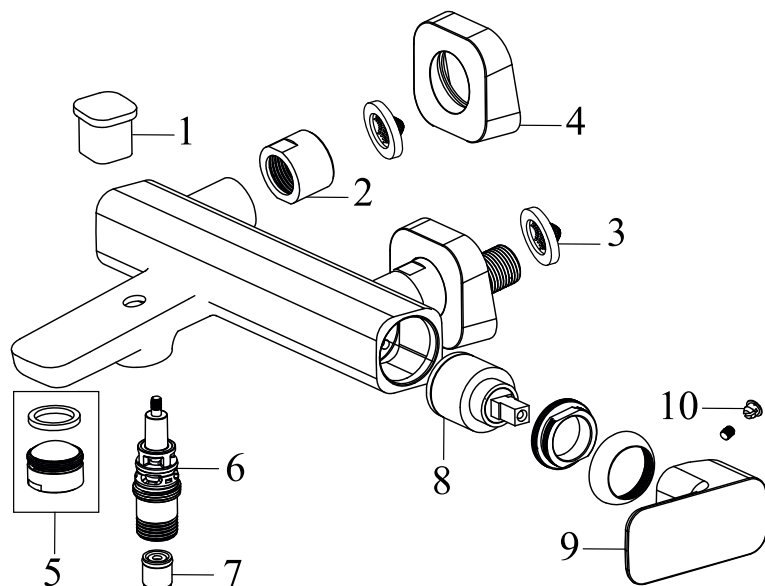
Č.	Obj.č. (SIČ)	NÁHRADNÍ DÍL	Cena bez DPH	Cena s DPH
1	X07P634	Krytka - černá	20,66	25
2	X07P629	Páka	461,98	559
3	X07P266	Kartuše	211,57	256
4	X07P268	Montážní set	68,60	83
5	X07P630	Perlátor	172,73	209
6	X07P612	Podložka s těsněním	177,69	215
7	X07P301	Připojovací hadice 450 mm 3/8' - teplá	99,17	120
8	X07P417	Připojovací hadice 450 mm 3/8' - studená	100,83	122

TD F 015.20 Umyvadlová stojánková bez výpusti, černá

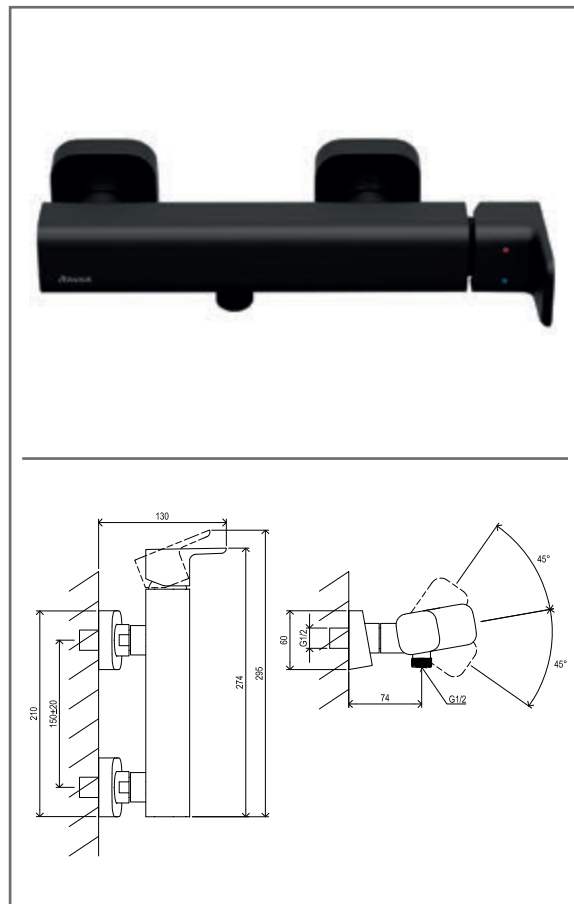
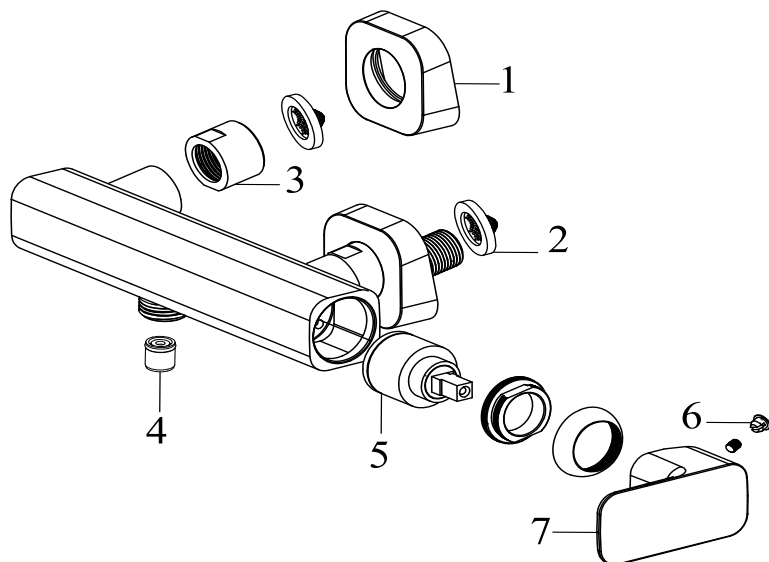
 Obj.č. (SIČ) **X070151**

TD F 015.20 Umyvadlová stojánková bez výpusti, černá

Č.	Obj.č. (SIČ)	NÁHRADNÍ DÍL	Cena bez DPH	Cena s DPH
1	X07P634	Krytka - černá	20,66	25
2	X07P629	Páka	461,98	559
3	X07P266	Kartuše	211,57	256
4	X07P631	Montážní set	82,64	100
5	X07P630	Perlátor	172,73	209
6	X07P612	Podložka s těsněním	177,69	215
7	X07P314	Připojovací hadice 400 mm 3/8' - teplá	140,50	170
8	X07P418	Připojovací hadice 400 mm 3/8' - studená	95,87	116

TD F 022.20 Vanová nástěnná, černá

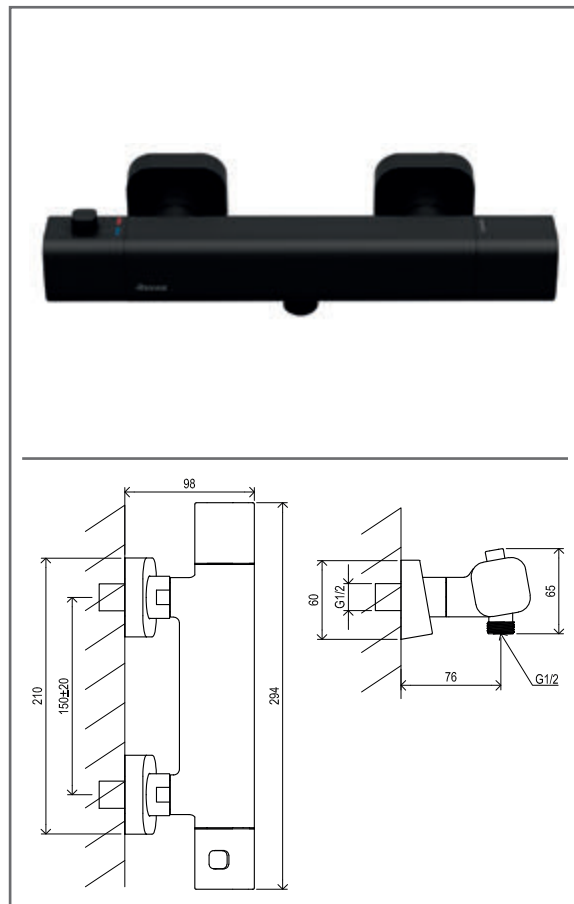
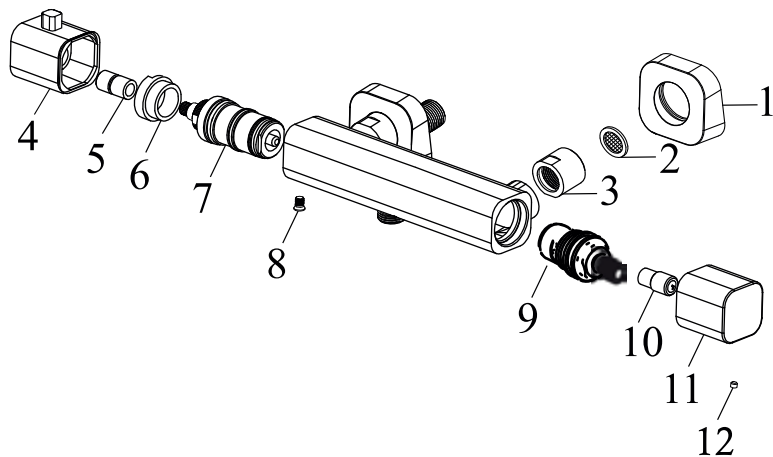
 Obj.č. (SIČ) **X070152**

TD F 022.20 Vanová nástěnná, černá

Č.	Obj.č. (SIČ)	NÁHRADNÍ DÍL	Cena bez DPH	Cena s DPH
1	X07P619	Knoflík přepínače	87,60	106
2	X07P628	Převlečná matice	145,45	176
3	X07P067	Těsnění se sítkem	19,01	23
4	X07P621	Rozeta	204,96	248
5	X07P627	Perlátor	97,52	118
6	X07P626	Přepínač	225,62	273
7	X07P069	Zpětná klapka	41,32	50
8	X07P149	Kartuše	247,93	300
9	X07P611	Páka	314,88	381
10	X07P634	Krytka - černá	20,66	25


TD F 032.20 Sprchová nástěnná, černá

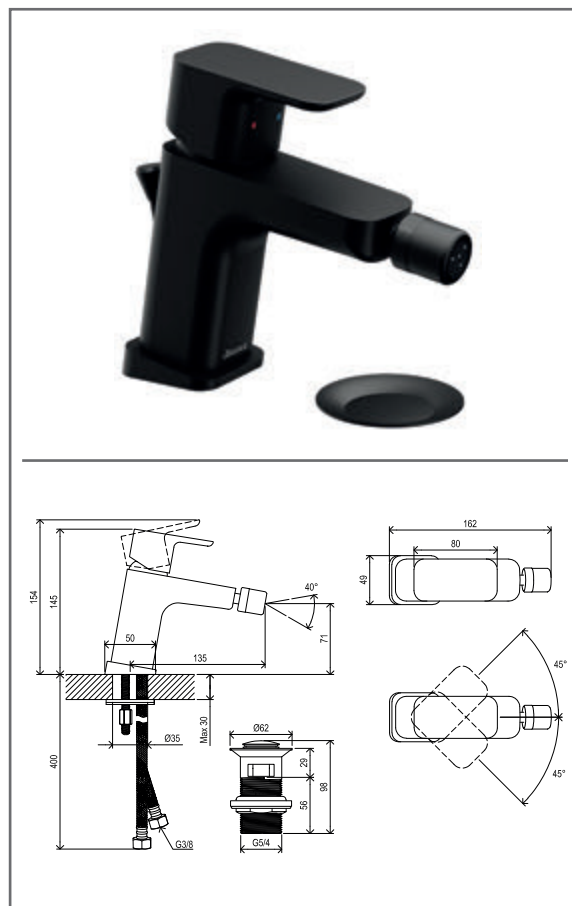
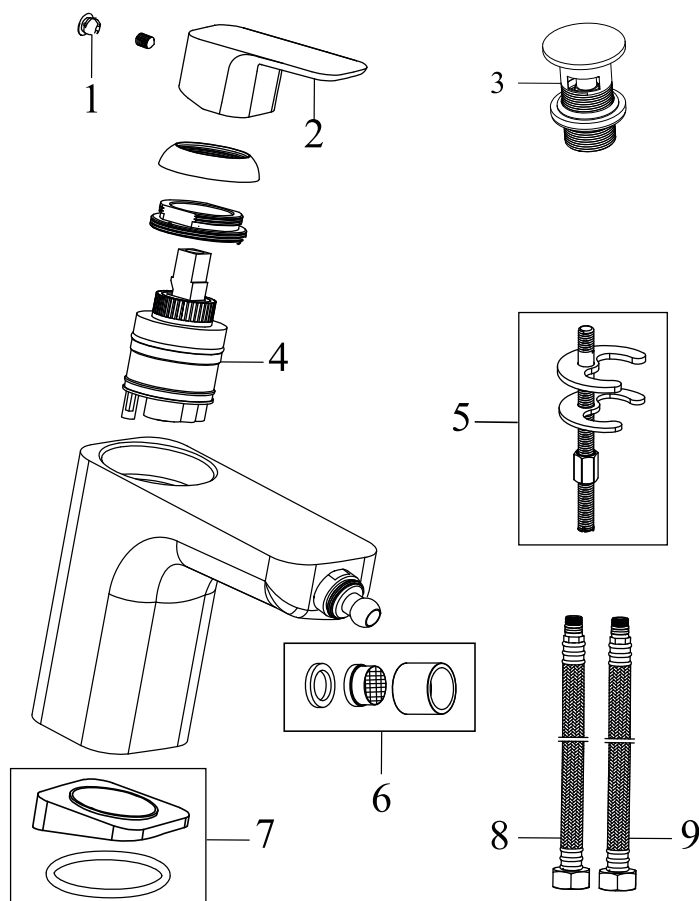
Č.	Obj.č. (SIČ)	NÁHRADNÍ DÍL	Cena bez DPH	Cena s DPH
1	X07P621	Rozeta	204,96	248
2	X07P067	Těsnění se sítkem	19,01	23
3	X07P628	Převlečná matice	145,45	176
4	X07P069	Zpětná klapka	41,32	50
5	X07P149	Kartuše	247,93	300
6	X07P634	Krytka - černá	20,66	25
7	X07P611	Páka	314,88	381

TD F 033.20 Termostatická sprchová nástěnná, černá

 Obj.č. (SIČ) **X070154**

TD F 033.20 Termostatická sprchová nástěnná, černá

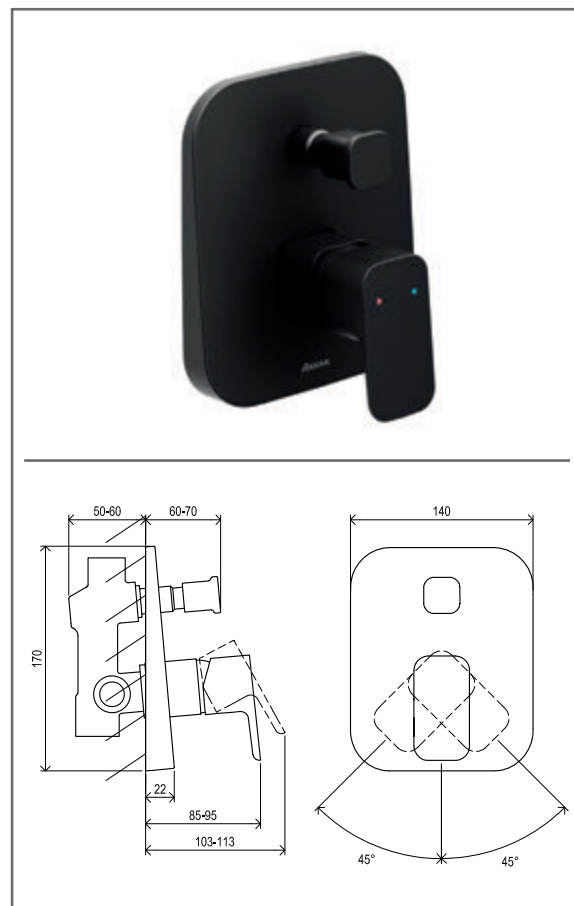
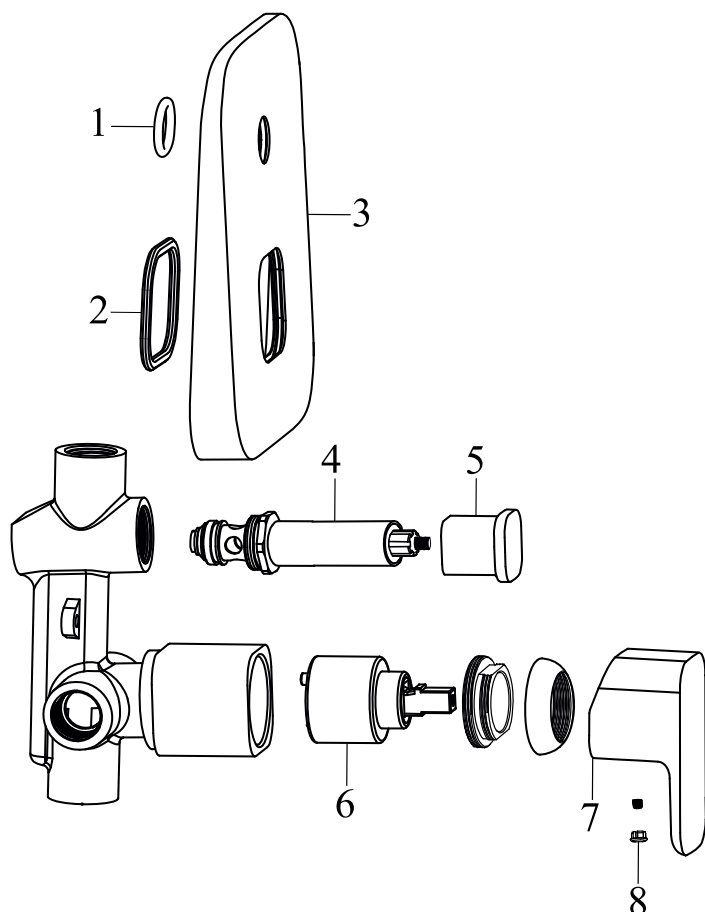
Č.	Obj.č. (SIČ)	NÁHRADNÍ DÍL	Cena bez DPH	Cena s DPH
1	X07P621	Rozeta	204,96	248
2	X07P067	Těsnění se sítkem	19,01	23
3	X07P622	Převlečná matice	131,40	159
4	X07P625	Rukojeť termostatické kartuše (TD F 033.00, TD F 091.00)	344,63	417
5	X07P473	Přechodka	45,45	55
6	X07P080	Aretační díl	33,06	40
7	X07P081	Termostatická kartuše	771,90	934
8	X07P647	Pojistný šroub	5,79	7
9	X07P072	Přepínač	184,30	223
10	X07P472	Přechodka	45,45	55
11	X07P623	Rukojeť přepínače (TD F 033.00)	262,81	318
12	X07P540	Záslepka	4,96	6

TD F 055.20 Bidetová stojánková s výpustí Click-Clack, černá

 Obj.č. (SIČ) **X070155**

TD F 055.20 Bidetová stojánková s výpustí Click-Clack, černá

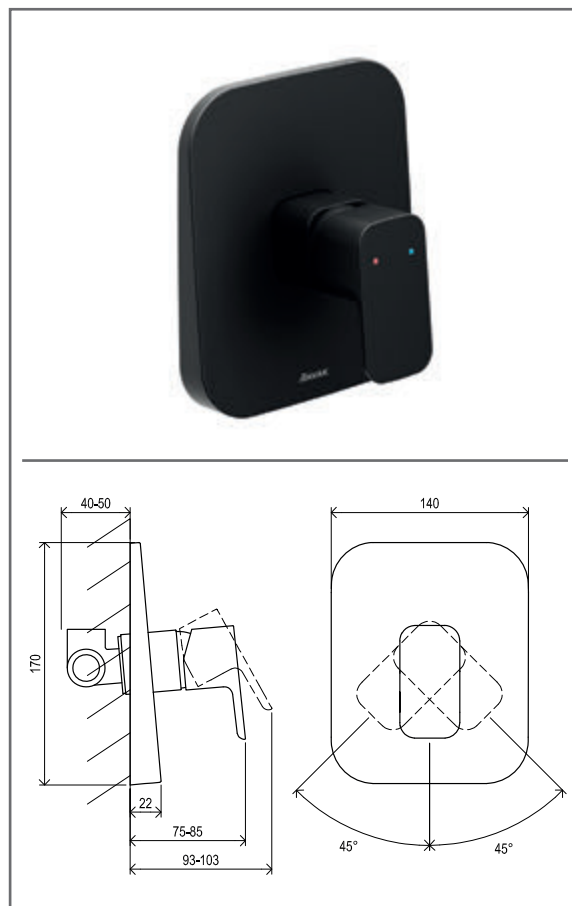
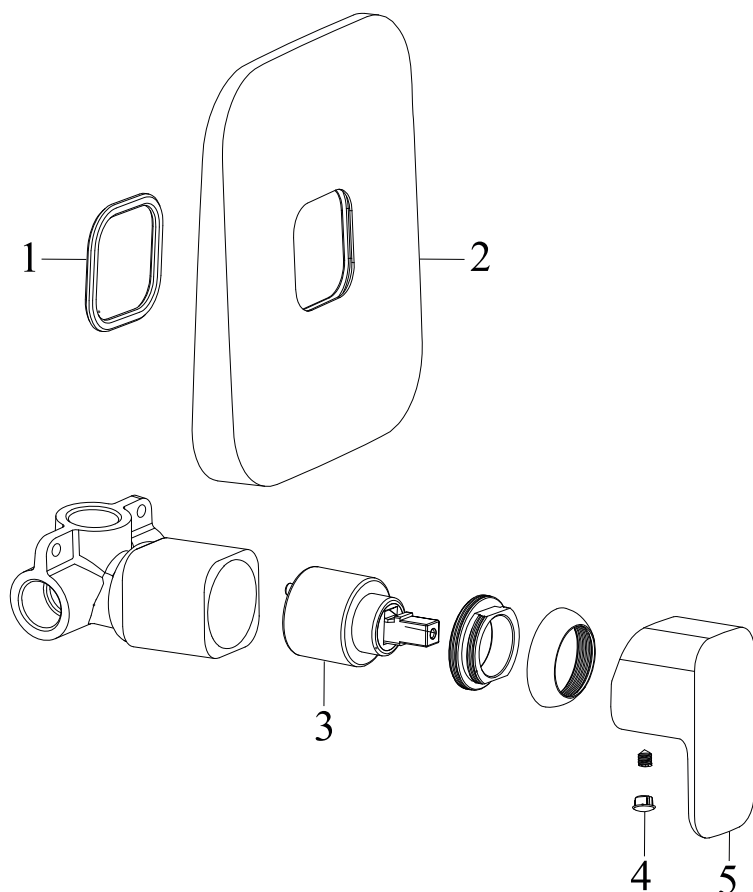
Č.	Obj.č. (SIČ)	NÁHRADNÍ DÍL	Cena bez DPH	Cena s DPH
1	X07P634	Krytka - černá	20,66	25
2	X07P611	Páka	314,88	381
3	X07P614	Click-Clack výpusť	987,60	1 195
4	X07P266	Kartuše	211,57	256
5	X07P268	Montážní set	68,60	83
6	X07P613	Perlátor	62,81	76
7	X07P612	Podložka s těsněním	177,69	215
8	X07P301	Připojovací hadice 450 mm 3/8' - teplá	99,17	120
9	X07P417	Připojovací hadice 450 mm 3/8' - studená	100,83	122

TD F 061.20 Podomítková s přepínačem, černá

 Obj.č. (SIČ) **X070156**

TD F 061.20 Podomítková s přepínačem, černá

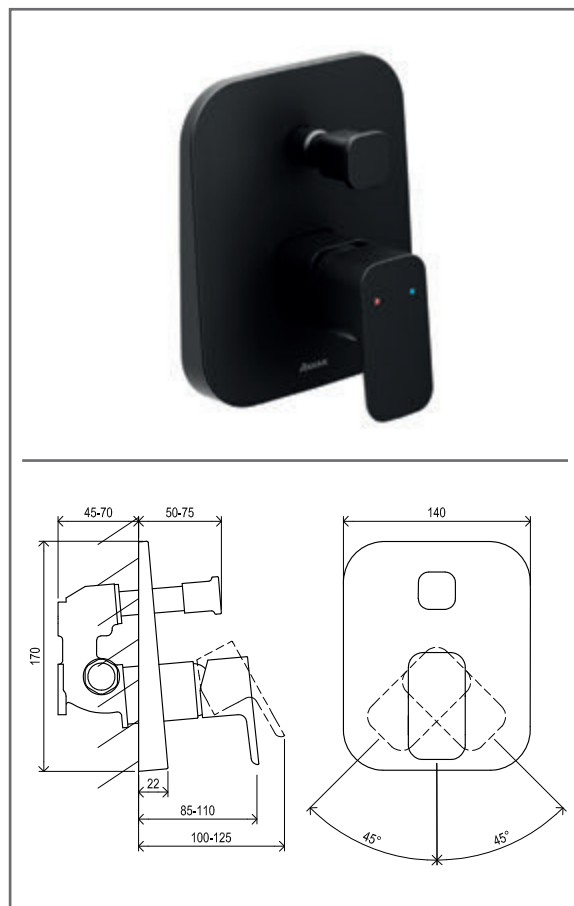
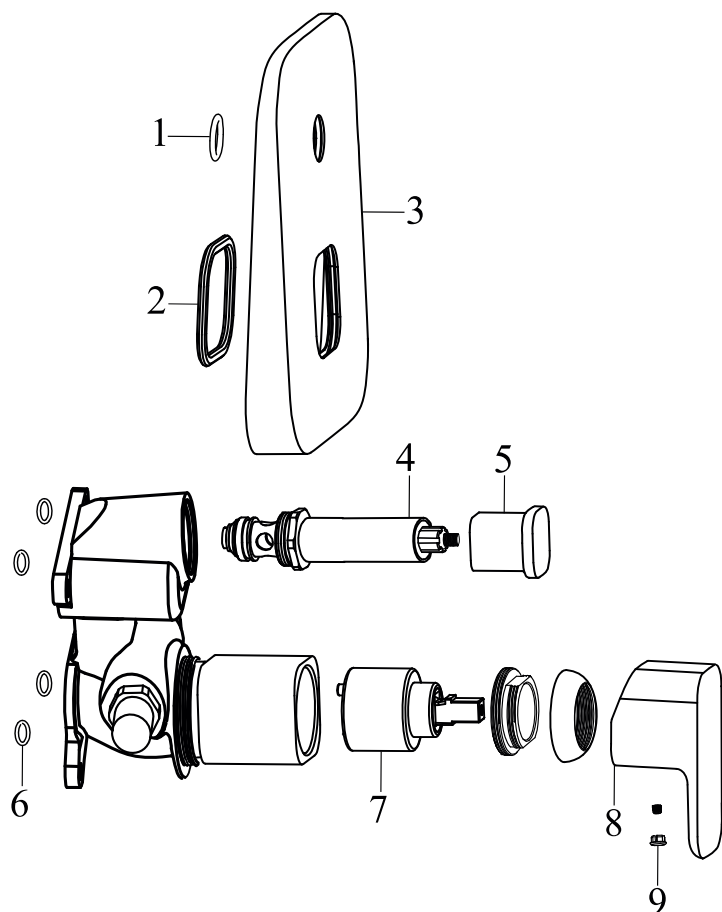
Č.	Obj.č. (SIČ)	NÁHRADNÍ DÍL	Cena bez DPH	Cena s DPH
1	X07P273	Těsnění krytu v pozici přepínače	14,05	17
2	X07P272	Těsnění krytu v pozici kartuše	33,88	41
3	X07P618	Kryt	701,65	849
4	X07P620	Přepínač	198,35	240
5	X07P619	Knoflík přepínače	87,60	106
6	X07P423	Kartuše	186,78	226
7	X07P616	Páka	701,65	849
8	X07P634	Krytka - černá	20,66	25

TD F 062.20 Podomítková bez přepínače, černá

 Obj.č. (SIČ) **X070157**

TD F 062.20 Podomítková bez přepínače, černá

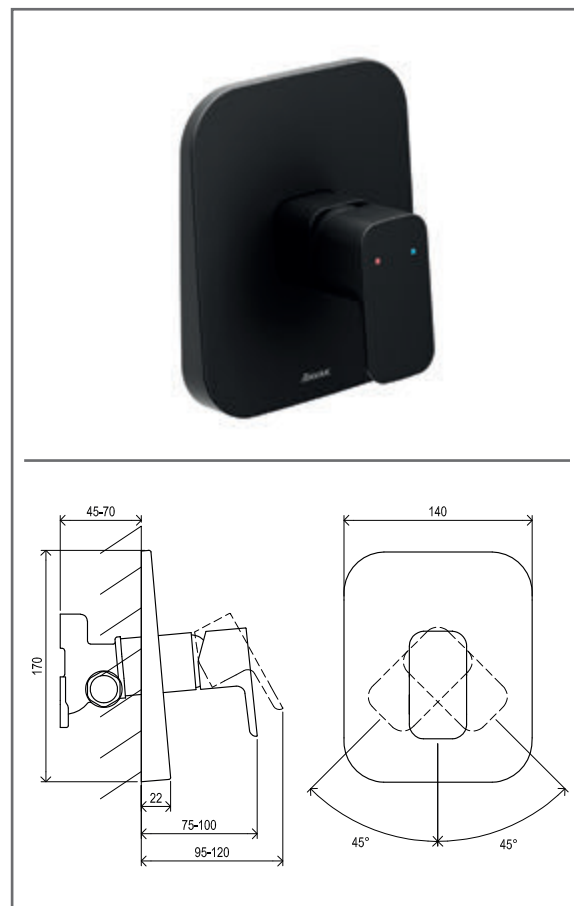
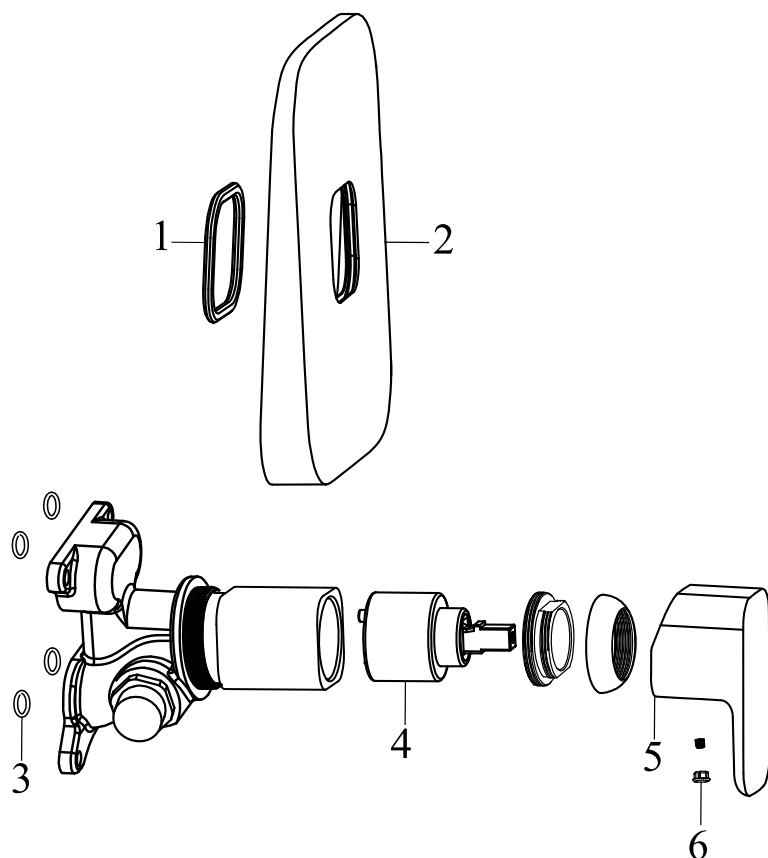
Č.	Obj.č. (SIČ)	NÁHRADNÍ DÍL	Cena bez DPH	Cena s DPH
1	X07P272	Těsnění krytu v pozici kartuše	33,88	41
2	X07P616	Kryt	701,65	849
3	X07P423	Kartuše	186,78	226
4	X07P634	Krytka - černá	20,66	25
5	X07P615	Páka	325,62	394

TD F 065.20 Podomítková s přepínačem pro R-box, černá

 Obj.č. (SIČ) **X070158**

TD F 065.20 Podomítková s přepínačem pro R-box, černá

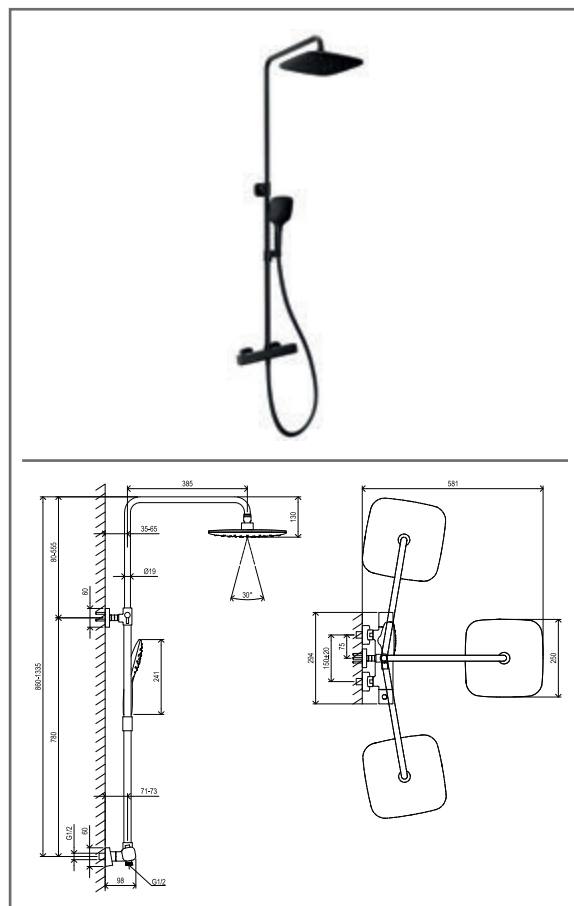
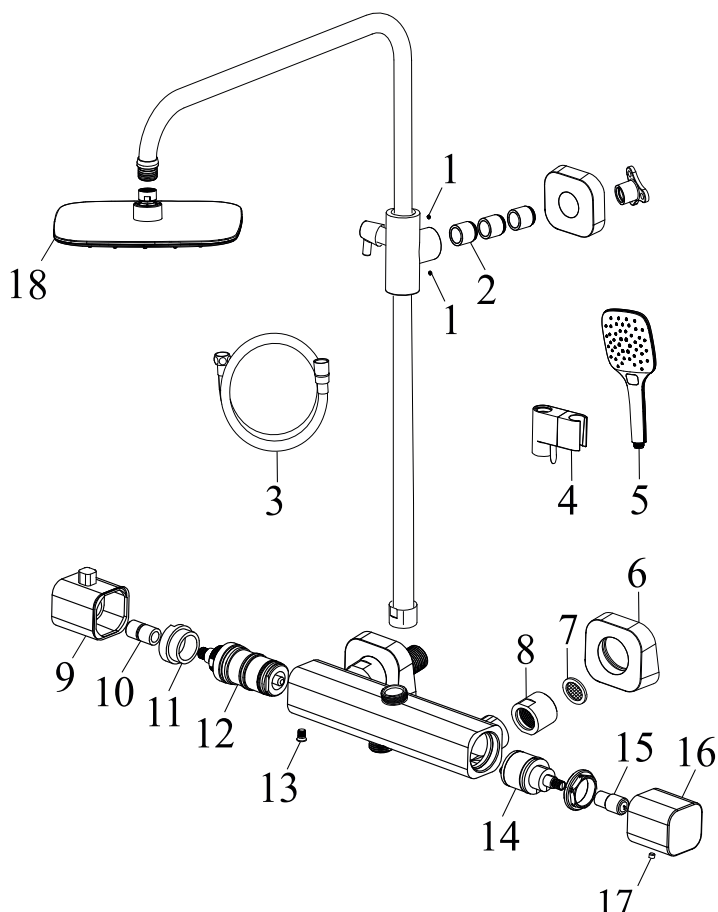
Č.	Obj.č. (SIČ)	NÁHRADNÍ DÍL	Cena bez DPH	Cena s DPH
1	X07P273	Těsnění krytu v pozici přepínače	14,05	17
2	X07P272	Těsnění krytu v pozici kartuše	33,88	41
3	X07P618	Kryt	701,65	849
4	X07P617	Přepínač	371,90	450
5	X07P619	Knoflík přepínače	87,60	106
6	X07P121	Těsnění těla baterie	16,53	20
7	X07P423	Kartuše	186,78	226
8	X07P615	Páka	325,62	394
9	X07P634	Krytka - černá	20,66	25

TD F 066.20 Podomítková bez přepínače pro R-box, černá

 Obj.č. (SIČ) **X070159**

TD F 066.20 Podomítková bez přepínače pro R-box, černá

Č.	Obj.č. (SIČ)	NÁHRADNÍ DÍL	Cena bez DPH	Cena s DPH
1	X07P272	Těsnění krytu v pozici kartuše	33,88	41
2	X07P616	Kryt	701,65	849
3	X07P272	Těsnění těla baterie	33,88	41
4	X07P423	Kartuše	186,78	226
5	X07P615	Páka	325,62	394
6	X07P634	Krytka - černá	20,66	25

TD F 091.20/150 Sprchový sloup s termostat. bat. a setem, černý

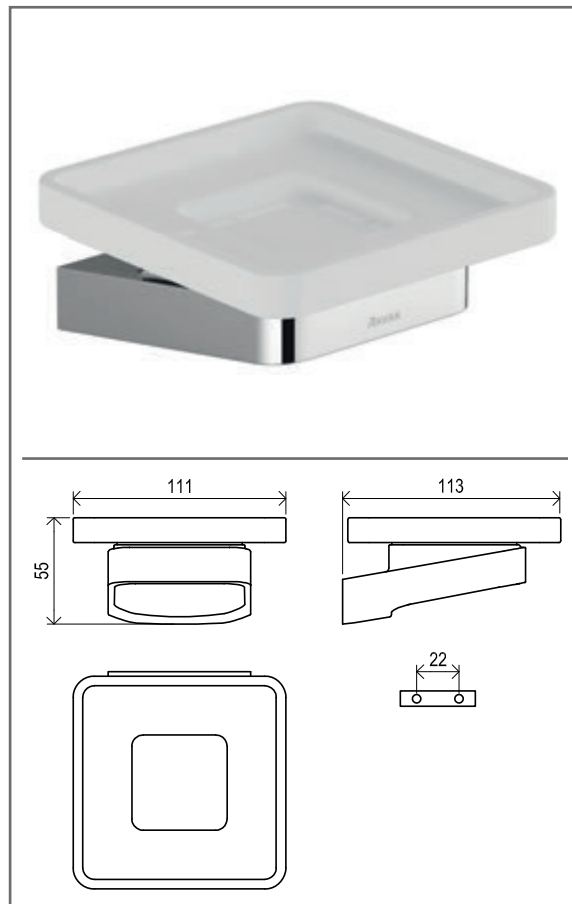
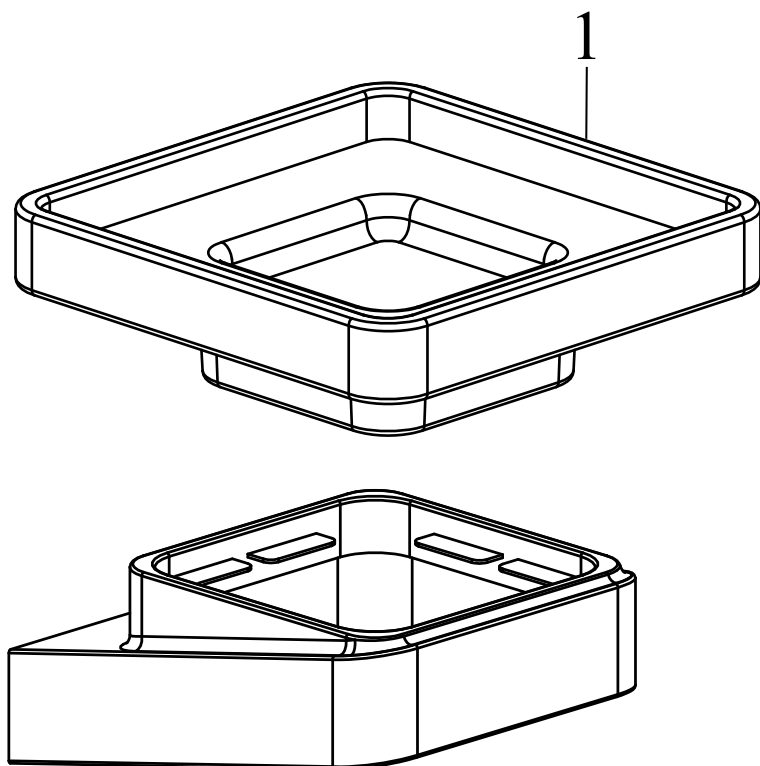
 Obj.č. (SIČ) **X070160**

TD F 091.20/150 Sprchový sloup s termostat. bat. a setem, černý

Č.	Obj.č. (SIČ)	NÁHRADNÍ DÍL	Cena bez DPH	Cena s DPH
1	X07P601	Imbusový šroub	9,92	12
2	X07P632	Distanční dílec	46,28	56
3	X07P568	913.23 Sprchová hadice z odolného plastu, 150 cm, černá	412,40	499
4	X07P633	Jezdec	514,88	623
5	X07P569	958.20 Ruční sprcha, 3 funkce, 120 mm, černá	742,98	899
6	X07P621	Rozeta	204,96	248
7	X07P067	Těsnění se sítkem	19,01	23
8	X07P622	Převlečná matice	131,40	159
9	X07P625	Rukojeť termostatické kartuše (TD F 033.00, TD F 091.00)	344,63	417
10	X07P472	Přechodka	45,45	55
11	X07P080	Aretační díl	33,06	40
12	X07P081	Termostatická kartuše	771,90	934
13	X07P647	Pojistný šroub	5,79	7
14	X07P120	Přepínač	462,81	560
15	X07P473	Přechodka	45,45	55
16	X07P623	Rukojeť přepínače (TD F 091.00)	262,81	318
17	X07P540	Záslepka	4,96	6
18	X07P574	Hlavová sprcha	1 156,20	1 399

Neoznačený komponent nelze samostatně zakoupit.

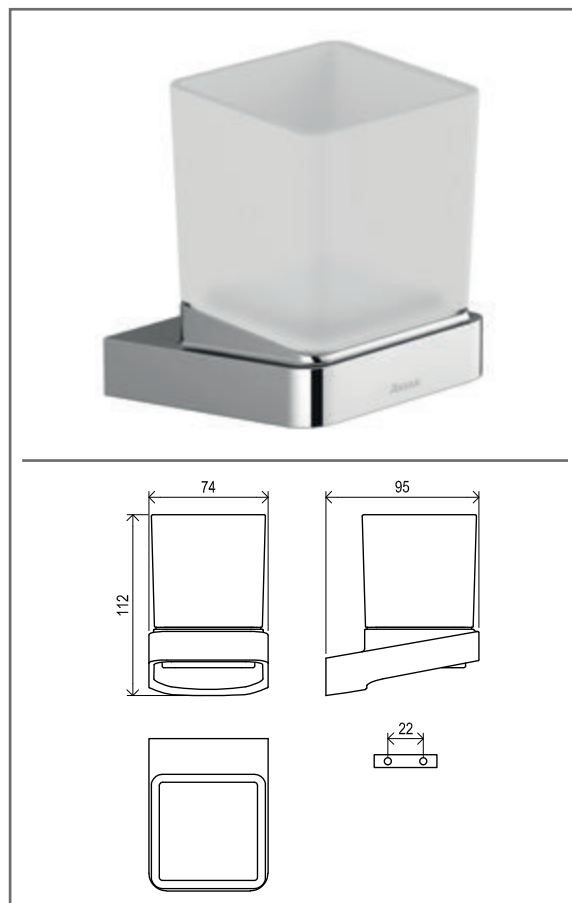
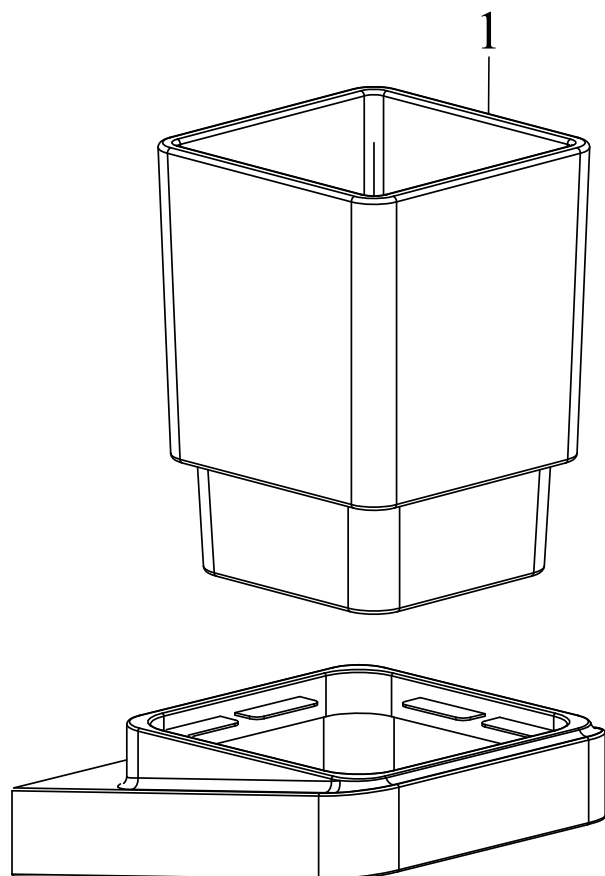
TD 200.00 Držák s mýdlenkou

Obj.č. (SIČ) **X07P354**



TD 200.00 Držák s mýdlenkou

Č.	Obj.č. (SIČ)	NÁHRADNÍ DÍL	Cena bez DPH	Cena s DPH
1	X07P377	Mýdelník	213,22	258

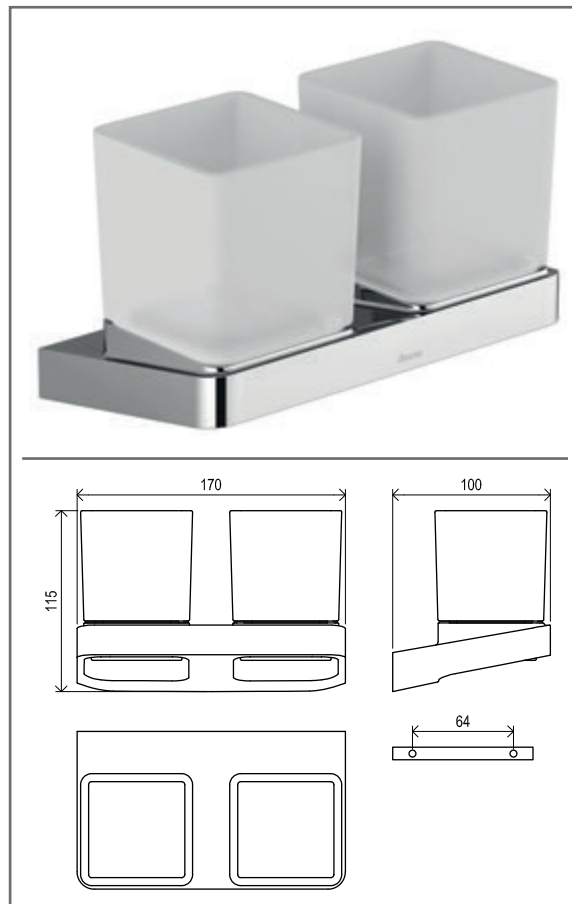
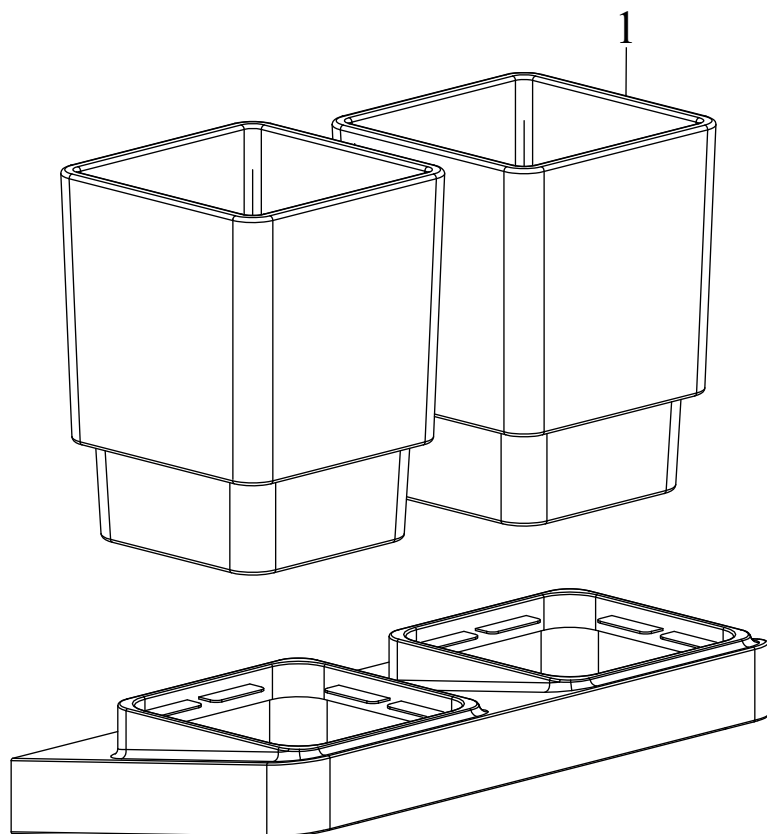


TD 210.00 Držák s pohárkem

Č.	Obj.č. (SIČ)	NÁHRADNÍ DÍL	Cena bez DPH	Cena s DPH
1	X07P376	Pohárek	362,81	439

TD 220 Držák s dvěma pohárky

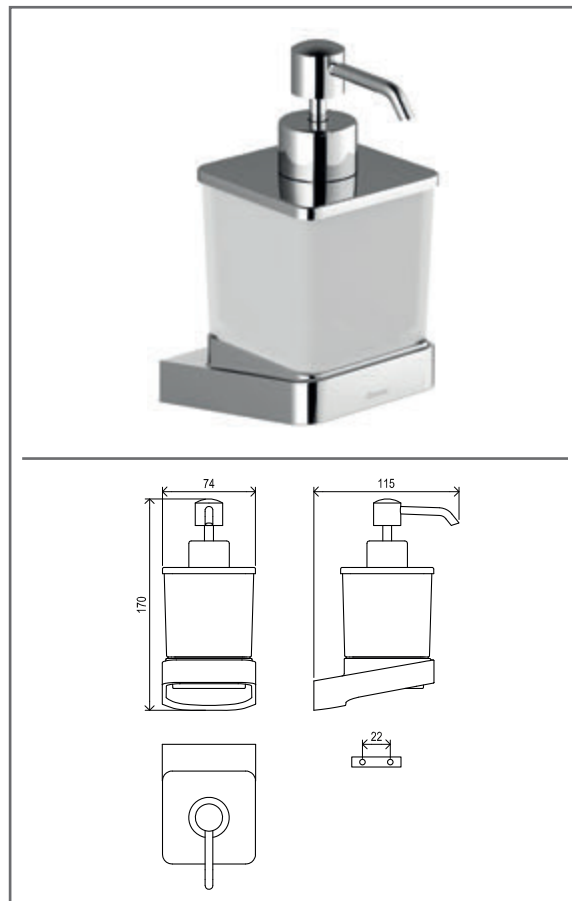
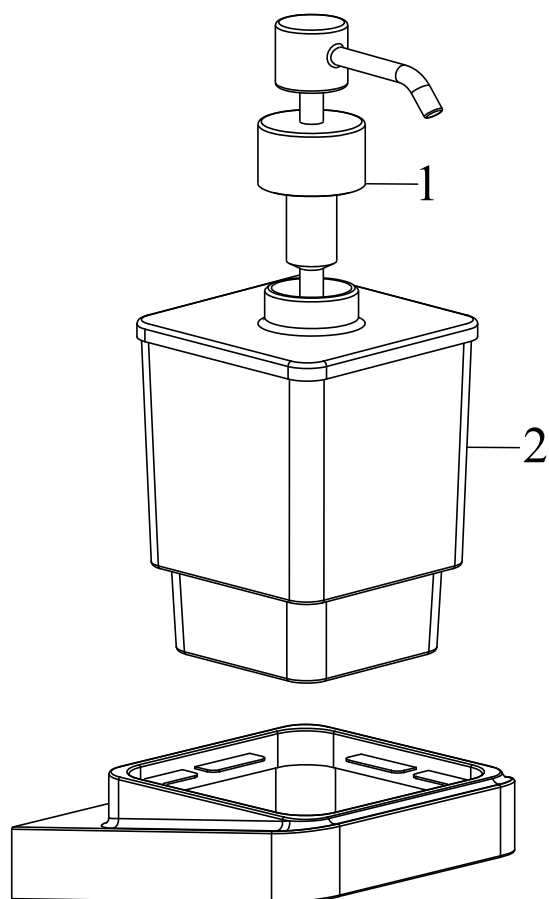
Obj.č. (SIČ) **X07P322**



TD 220 Držák s dvěma pohárky

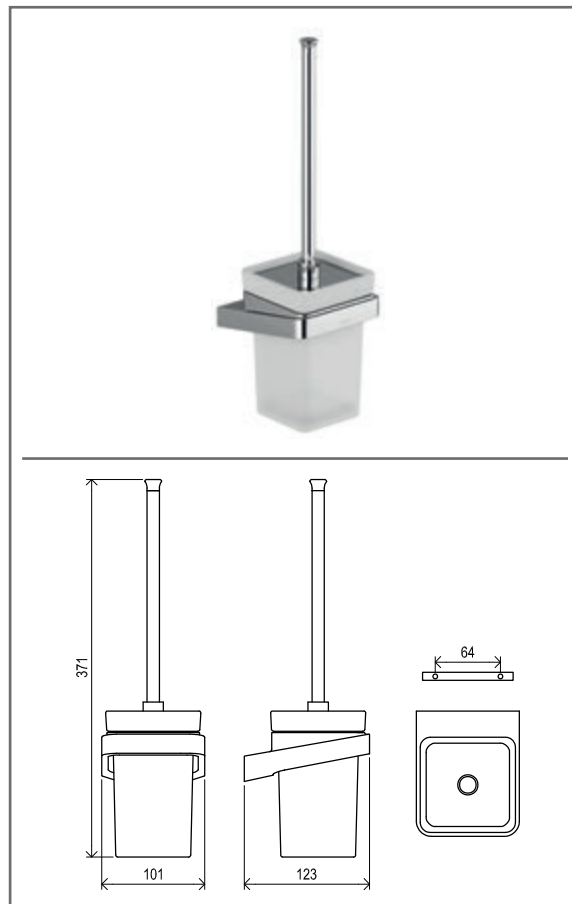
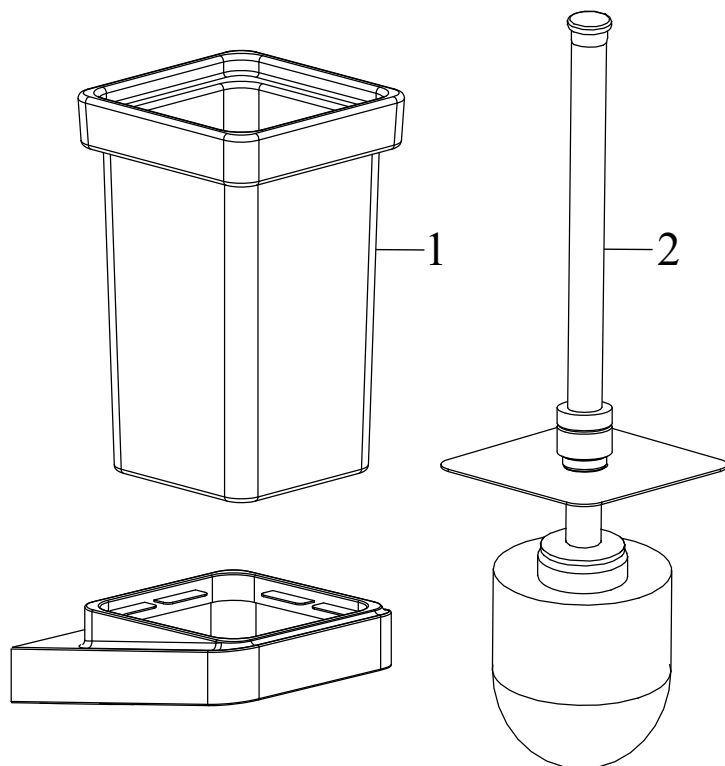
Č.	Obj.č. (SIČ)	NÁHRADNÍ DÍL	Cena bez DPH	Cena s DPH
1	X07P376	Pohárek	362,81	439

TD 231 Dávkovač na mýdlo

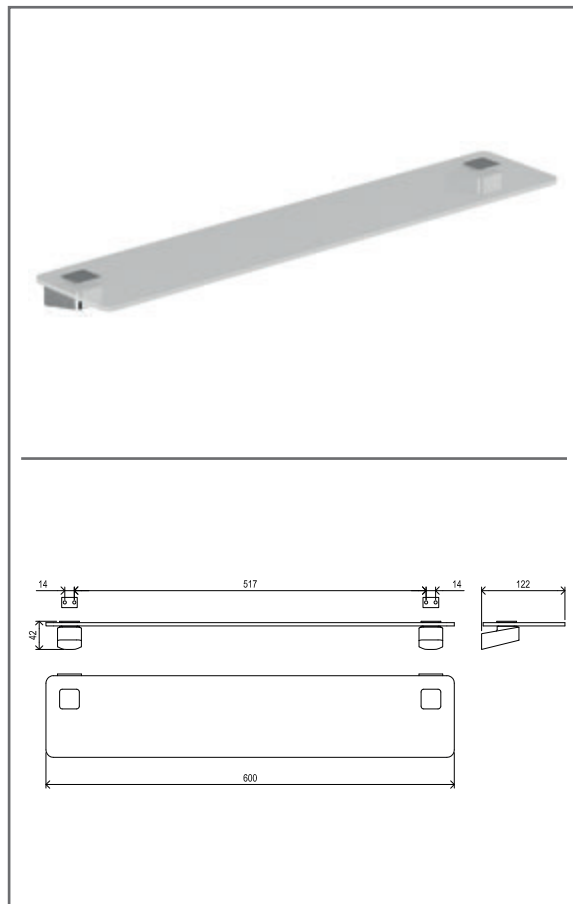
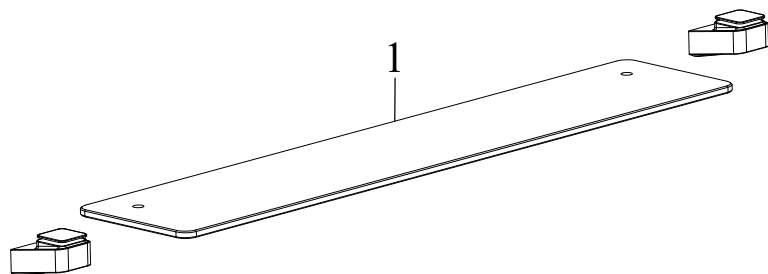
 Obj.č. (SIČ) **X07P323**

TD 231 Dávkovač na mýdlo

Č.	Obj.č. (SIČ)	NÁHRADNÍ DÍL	Cena bez DPH	Cena s DPH
1	X07P382	Pumpička	188,43	228
2	X07P381	Dávkovač na mýdlo	519,01	628

TD 410 Držák s nádobkou a WC štětkou

 Obj.č. (SIČ) **X07P330**

TD 410 Držák s nádobkou a WC štětkou

Č.	Obj.č. (SIČ)	NÁHRADNÍ DÍL	Cena bez DPH	Cena s DPH
1	X07P379	Nádobka na WC štětku	434,71	526
2	X07P380	WC štětka	371,07	449

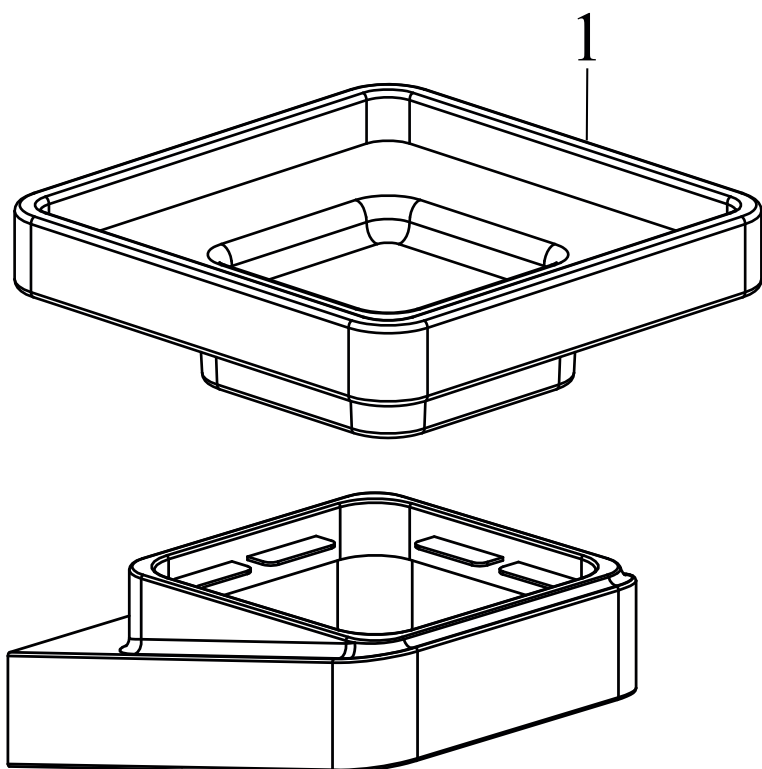


TD 500 Polička skleněná

Č.	Obj.č. (SIČ)	NÁHRADNÍ DÍL	Cena bez DPH	Cena s DPH
1	X07P378	Skleněná polička	403,31	488

TD 200.20 Držák s mýdlenkou, černý

Obj.č. (SIČ) **X07P556**

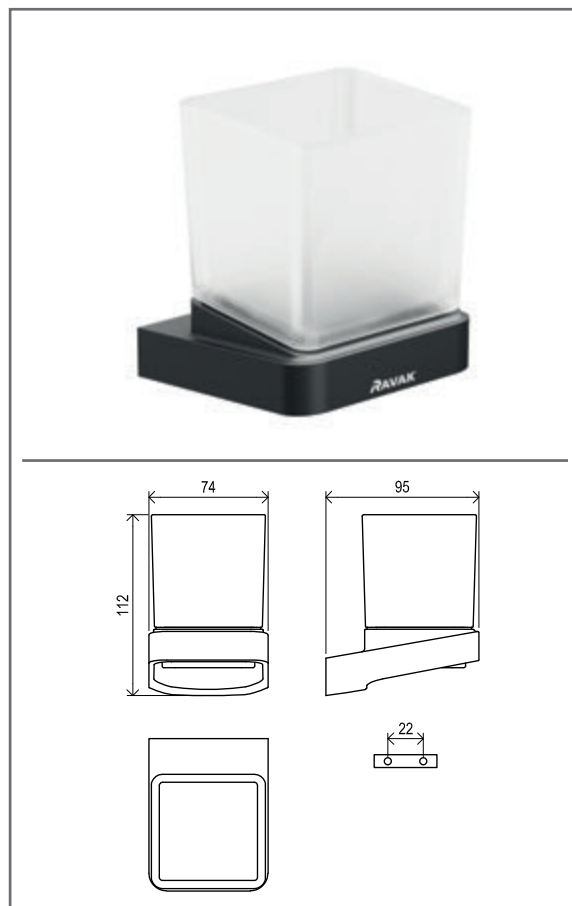
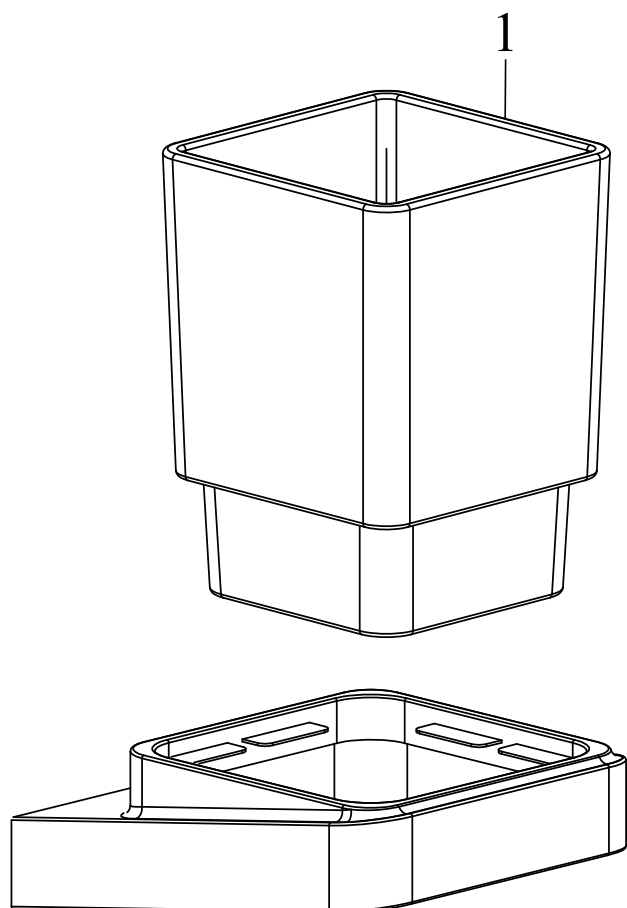


TD 200.20 Držák s mýdlenkou, černý

Č.	Obj.č. (SIČ)	NÁHRADNÍ DÍL	Cena bez DPH	Cena s DPH
1	X07P377	Mýdelník	213,22	258

TD 210.20 Držák s pohárkem, černý

Obj.č. (SIČ) **X07P557**

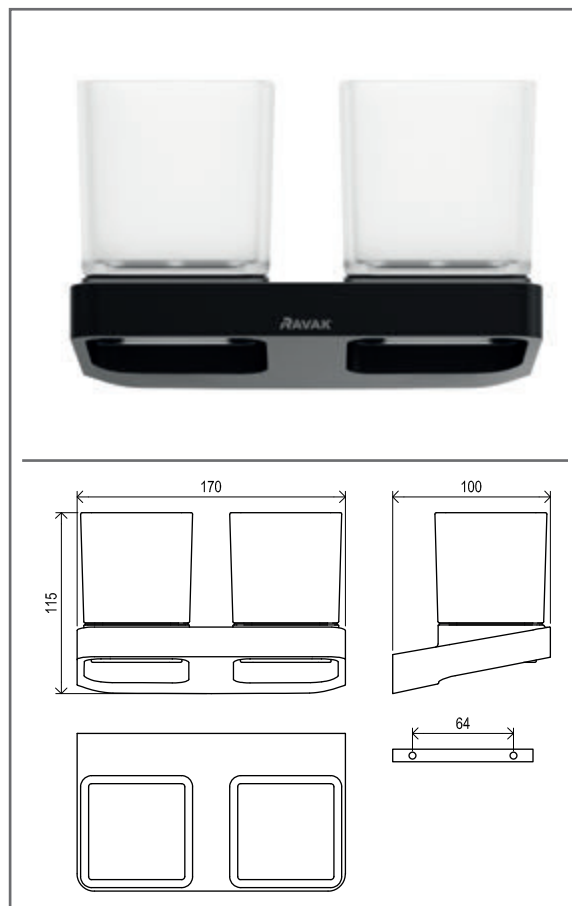
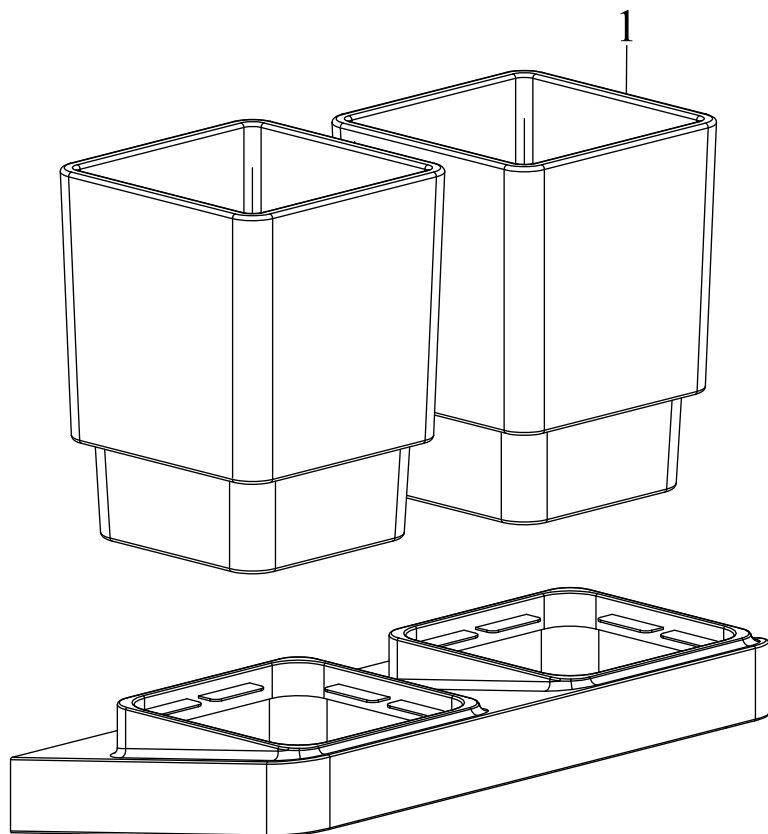


TD 210.20 Držák s pohárkem, černý

Č.	Obj.č. (SIČ)	NÁHRADNÍ DÍL	Cena bez DPH	Cena s DPH
1	X07P376	Pohárek	362,81	439

TD 220.20 Držák s dvěma pohárky, černý

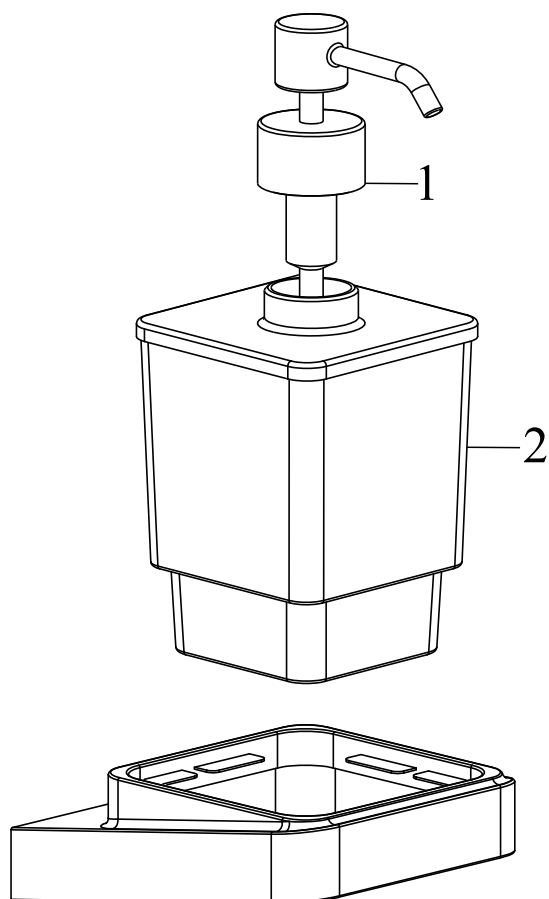
Obj.č. (SIČ) **X07P558**



TD 220.20 Držák s dvěma pohárky, černý

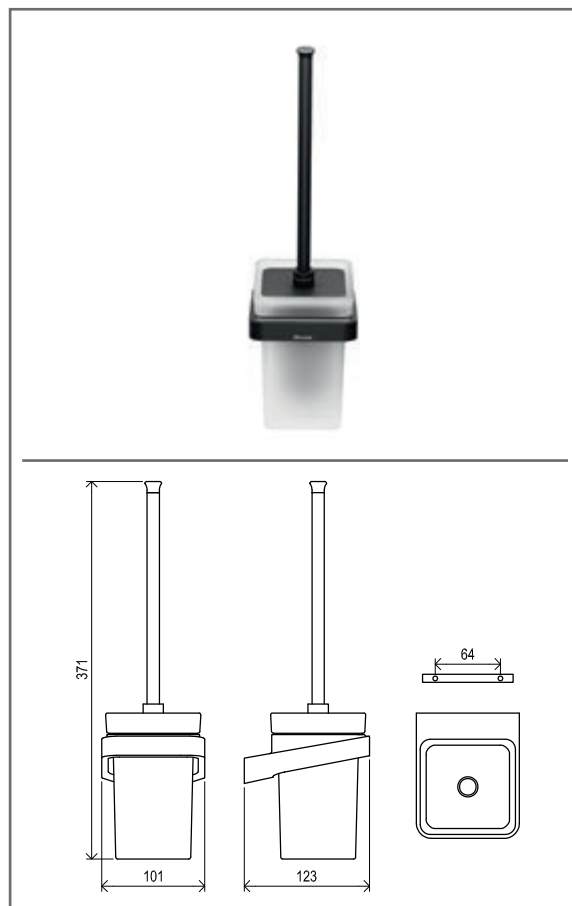
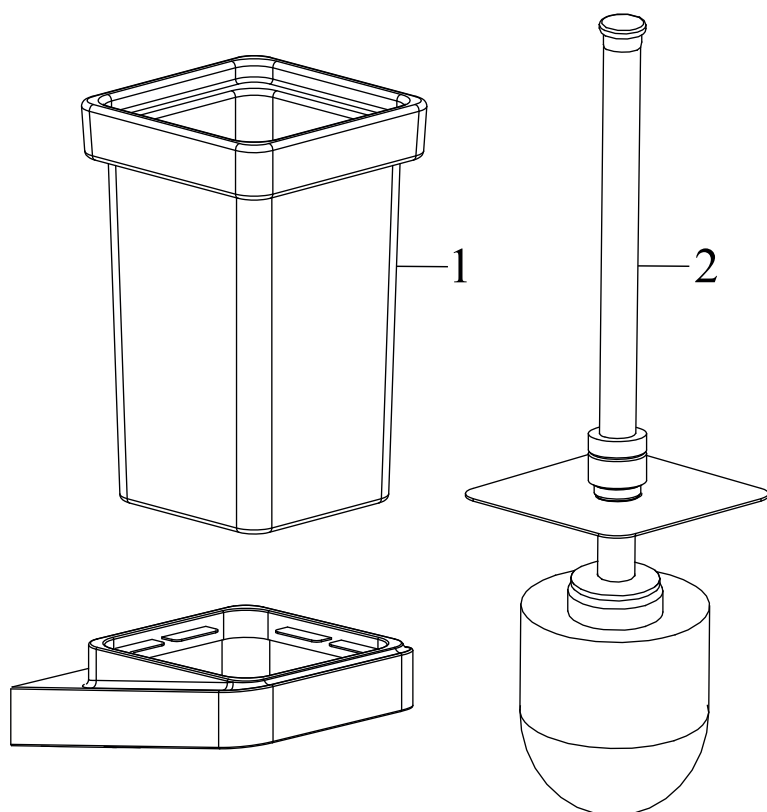
Č.	Obj.č. (SIČ)	NÁHRADNÍ DÍL	Cena bez DPH	Cena s DPH
1	X07P376	Pohárek	362,81	439

TD 231.20 Dávkovač na mýdlo, černý

 Obj.č. (SIČ) **X07P559**

TD 231.20 Dávkovač na mýdlo, černý

Č.	Obj.č. (SIČ)	NÁHRADNÍ DÍL	Cena bez DPH	Cena s DPH
1	X07P636	Pumpička	282,64	342
2	X07P381	Dávkovač na mýdlo	519,01	628

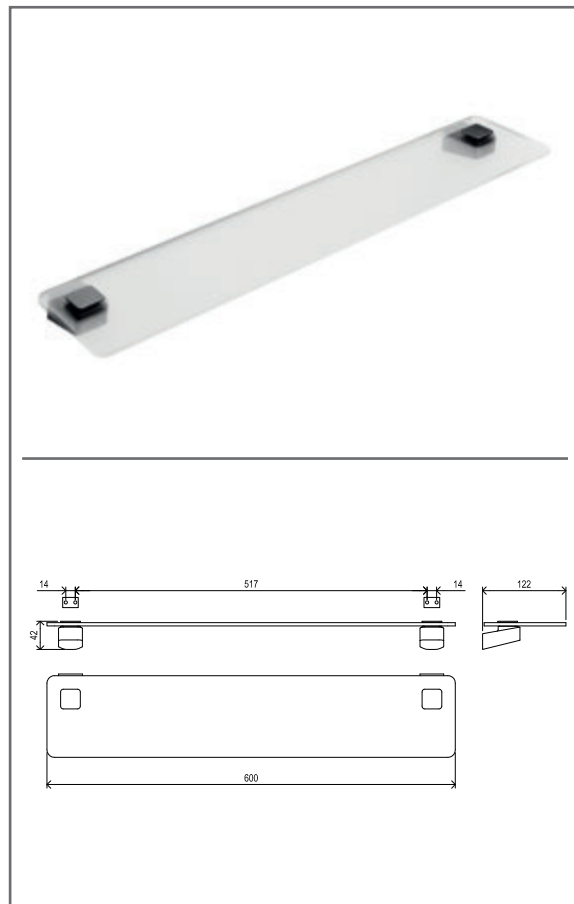
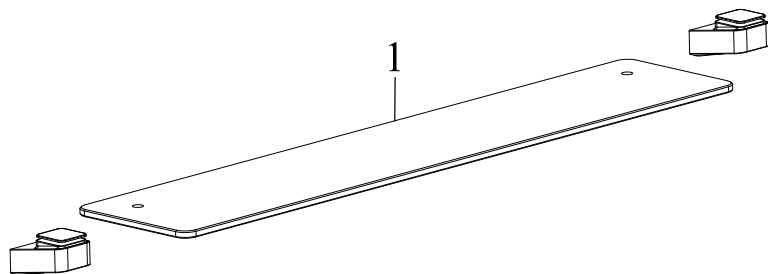
TD 410.20 Držák s nádobkou a WC štětkou, černý

 Obj.č. (SIČ) **X07P566**

TD 410.20 Držák s nádobkou a WC štětkou, černý

Č.	Obj.č. (SIČ)	NÁHRADNÍ DÍL	Cena bez DPH	Cena s DPH
1	X07P379	Nádobka na WC štětku	434,71	526
2	X07P635	WC štětka	463,64	561

TD 500.20 Polička skleněná, černá

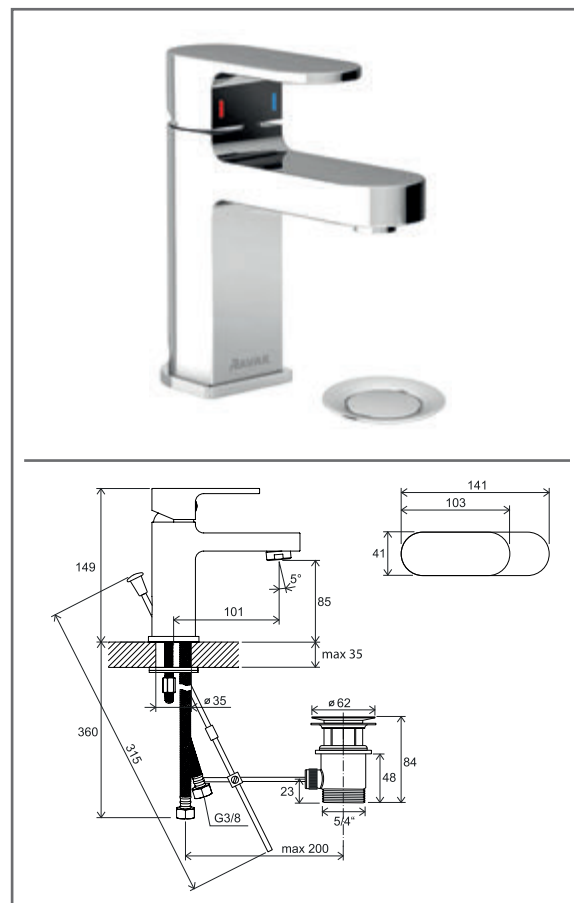
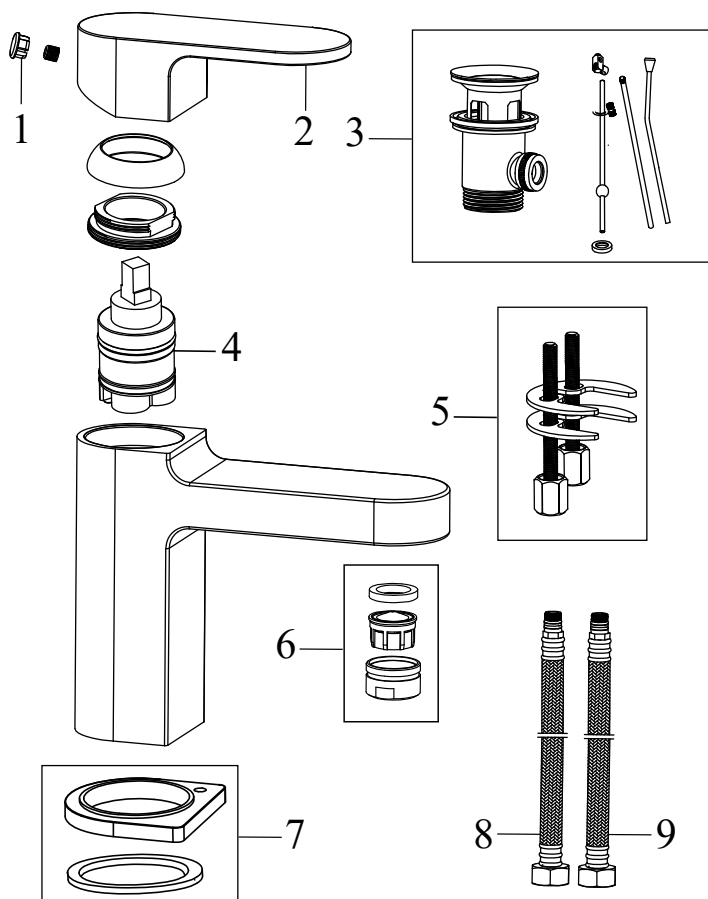
Obj.č. (SIČ) **X07P567**



TD 500.20 Polička skleněná, černá

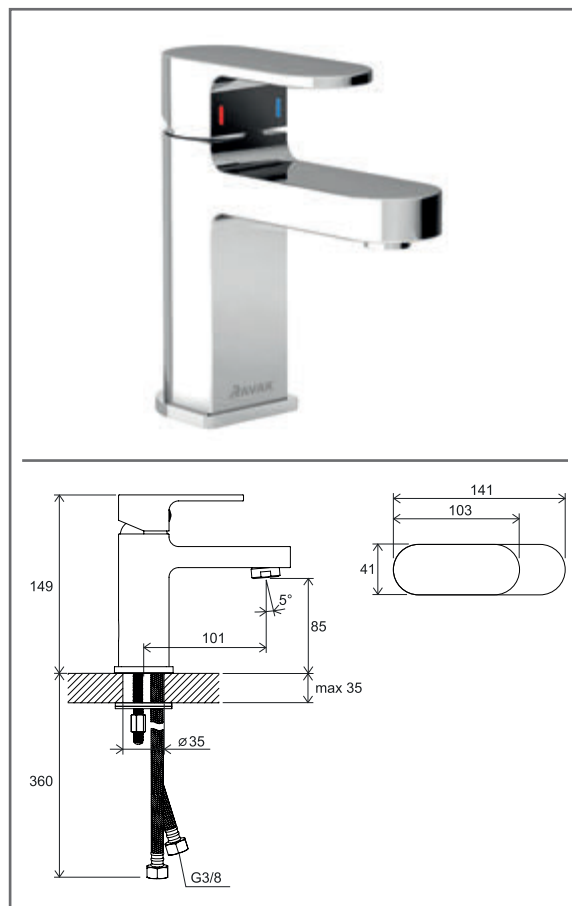
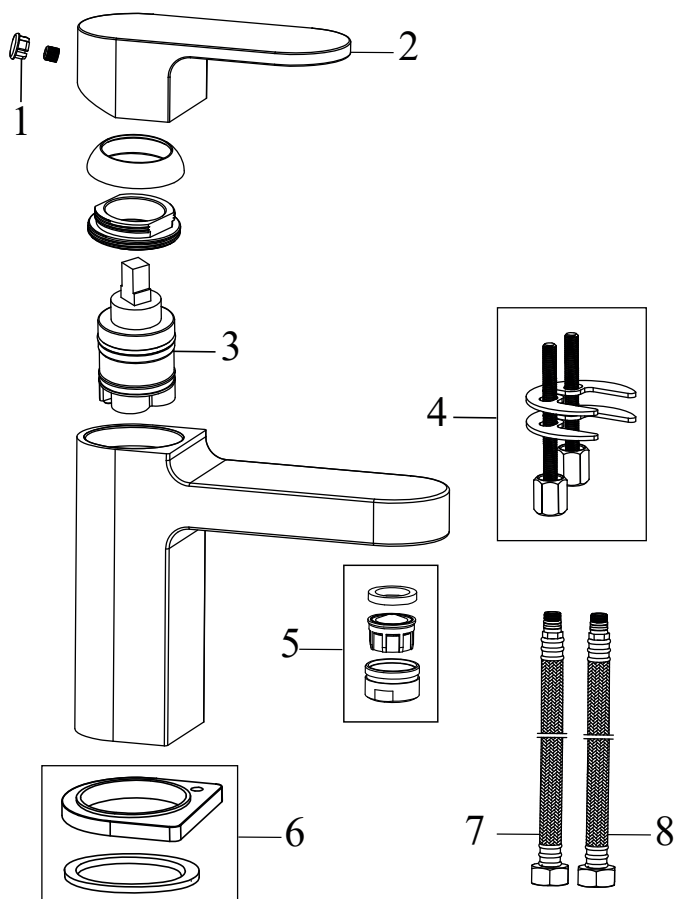
Č.	Obj.č. (SIČ)	NÁHRADNÍ DÍL	Cena bez DPH	Cena s DPH
1	X07P378	Skleněná polička	403,31	488

CR 011.00 Umyvadlová stojánková s výpusti

 Obj.č. (SIČ) **X070053**

CR 011.00 Umyvadlová stojánková s výpusti

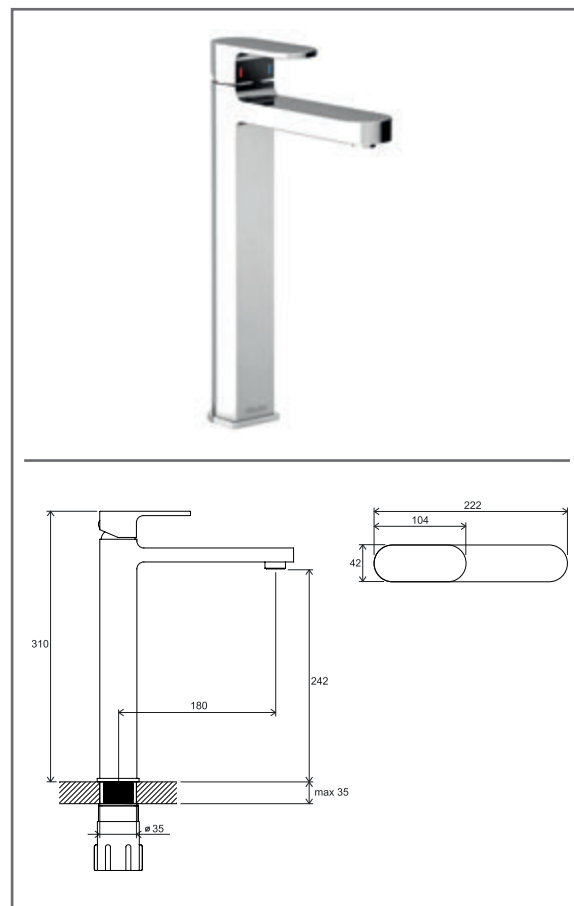
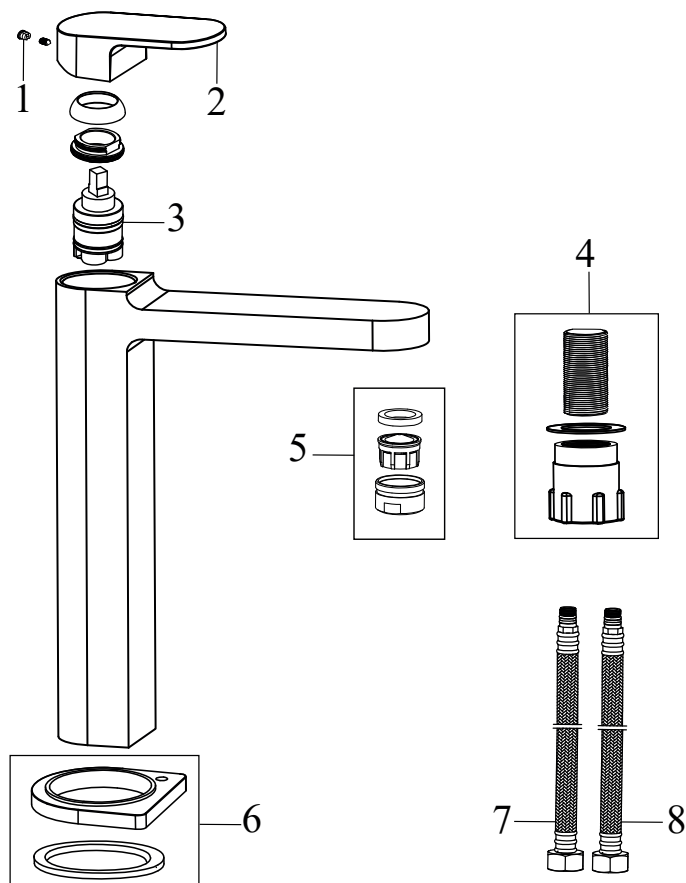
Č.	Obj.č. (SIČ)	NÁHRADNÍ DÍL	Cena bez DPH	Cena s DPH
1	X07P029	Krytka - chrom	16,53	20
2	X07P362	Páka	229,75	278
3	X07P025	Mechanická kovová výpust	295,04	357
4	X07P148	Kartuše	247,93	300
5	X07P155	Montážní set	82,64	100
6	X07P207	Perlátor	205,79	249
7	X07P259	Podložka s těsněním	73,55	89
8	X07P125	Přípojovací hadice 420 mm 3/8' - teplá	66,12	80
9	X07P416	Přípojovací hadice 420 mm 3/8' - studená	97,52	118

CR 012.00 Umyvadlová stojánková bez výpusti

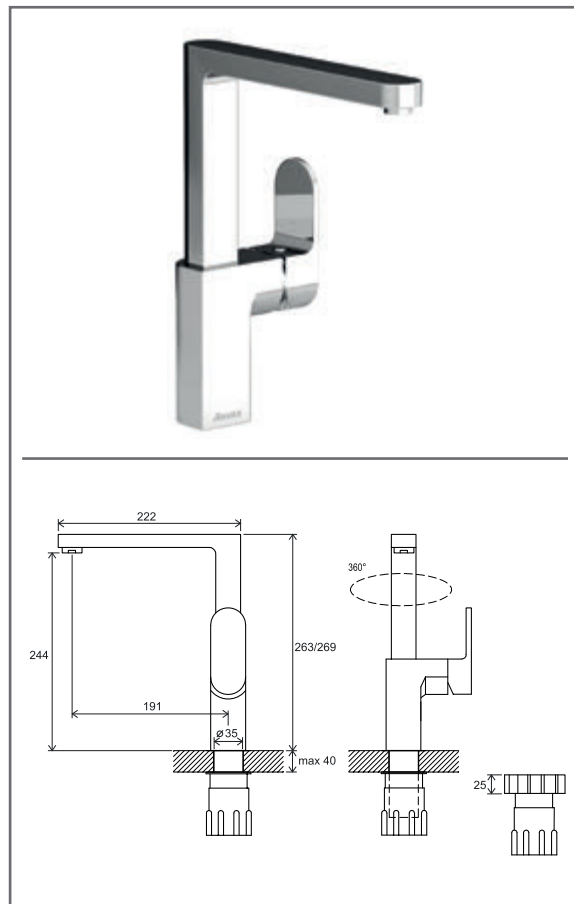
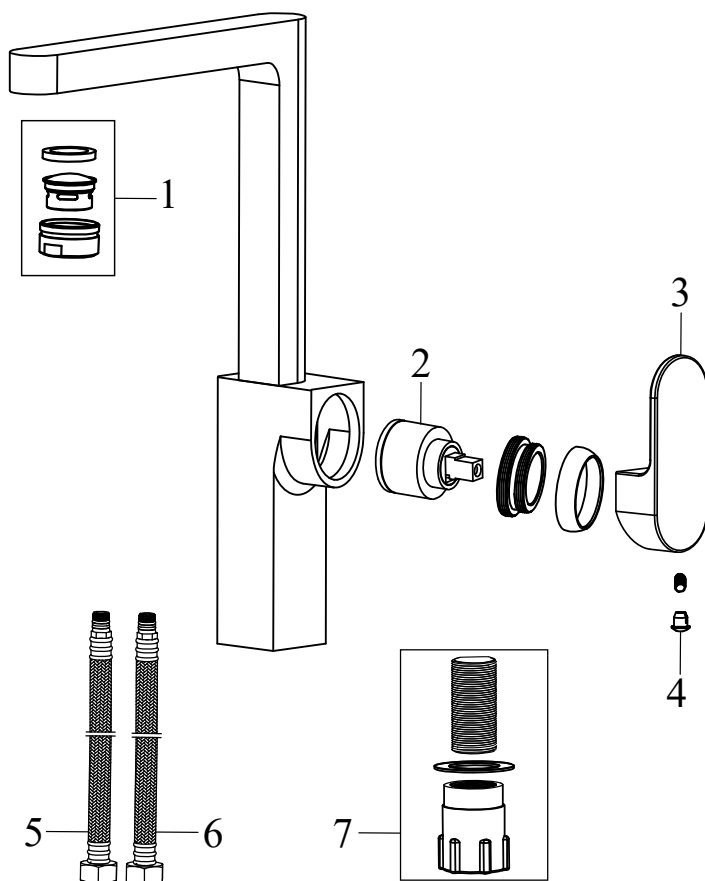
 Obj.č. (SIČ) **X070041**

CR 012.00 Umyvadlová stojánková bez výpusti

Č.	Obj.č. (SIČ)	NÁHRADNÍ DÍL	Cena bez DPH	Cena s DPH
1	X07P029	Krytka - chrom	16,53	20
2	X07P362	Páka	229,75	278
3	X07P148	Kartuše	247,93	300
4	X07P155	Montážní set	82,64	100
5	X07P207	Perlátor	205,79	249
6	X07P259	Podložka s těsněním	73,55	89
7	X07P125	Připojovací hadice 420 mm 3/8' - teplá	66,12	80
8	X07P416	Připojovací hadice 420 mm 3/8' - studená	97,52	118

CR 015.00 Umyvadlová stojánková 311 mm, bez výpusti

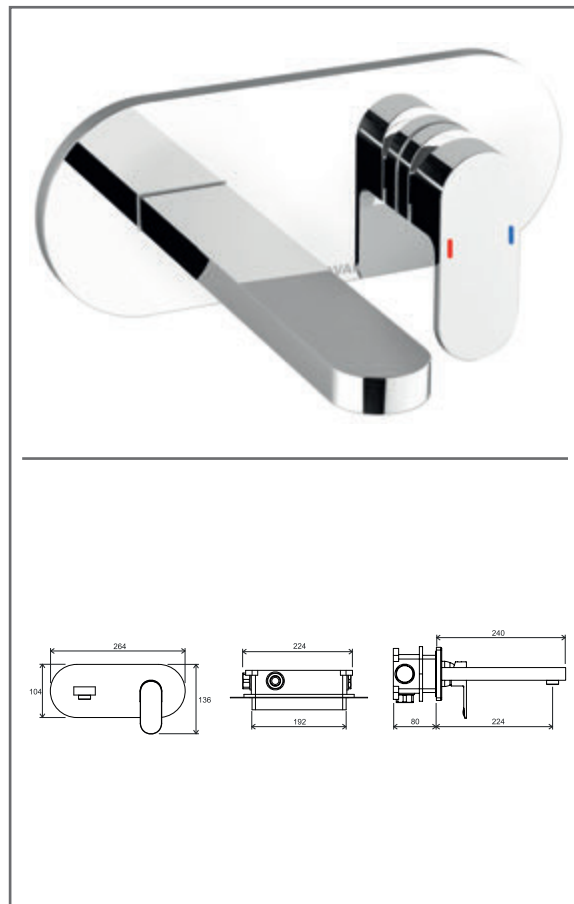
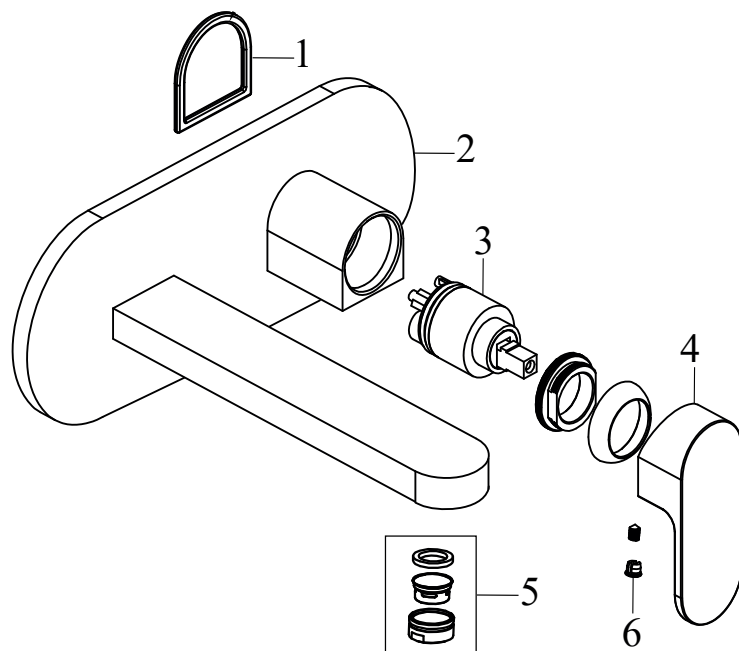
 Obj.č. (SIČ) **X070100**

CR 015.00 Umyvadlová stojánková 311 mm, bez výpusti

Č.	Obj.č. (SIČ)	NÁHRADNÍ DÍL	Cena bez DPH	Cena s DPH
1	X07P029	Krytka - chrom	16,53	20
2	X07P362	Páka	229,75	278
3	X07P148	Kartuše	247,93	300
4	X07P142	Montážní set	87,60	106
5	X07P207	Perlátor	205,79	249
6	X07P259	Podložka s těsněním	73,55	89
7	X07P415	Připojovací hadice 370 mm 3/8' - teplá	93,39	113
8	X07P036	Připojovací hadice 370 mm 3/8' - studená	44,63	54

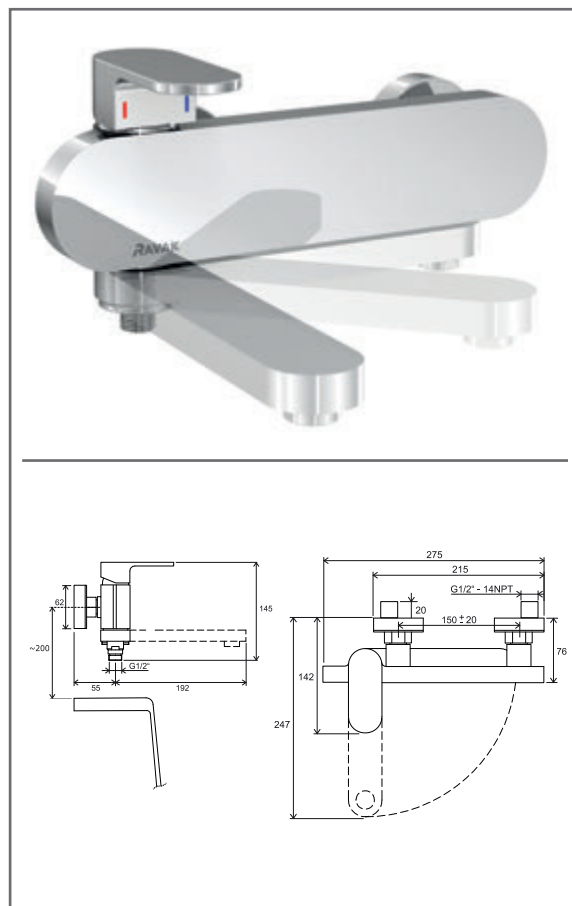
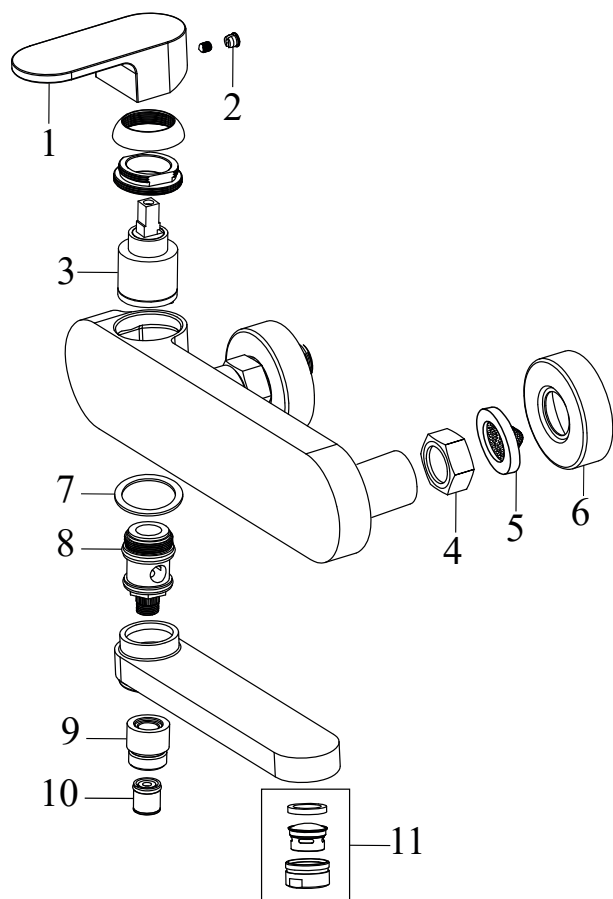

CR 016.00 Umyvadlová/dřezová stojánková

Č.	Obj.č. (SIČ)	NÁHRADNÍ DÍL	Cena bez DPH	Cena s DPH
1	X07P494	Perlátor	206,61	250
2	X07P149	Kartuše	247,93	300
3	X07P362	Páka	229,75	278
4	X07P029	Krytka - chrom	16,53	20
5	X07P125	Připojovací hadice 420 mm 3/8' - teplá	66,12	80
6	X07P416	Připojovací hadice 420 mm 3/8' - studená	97,52	118
7	X07P142	Montážní set	87,60	106

CR 019.00 Umyvadlová podomítková

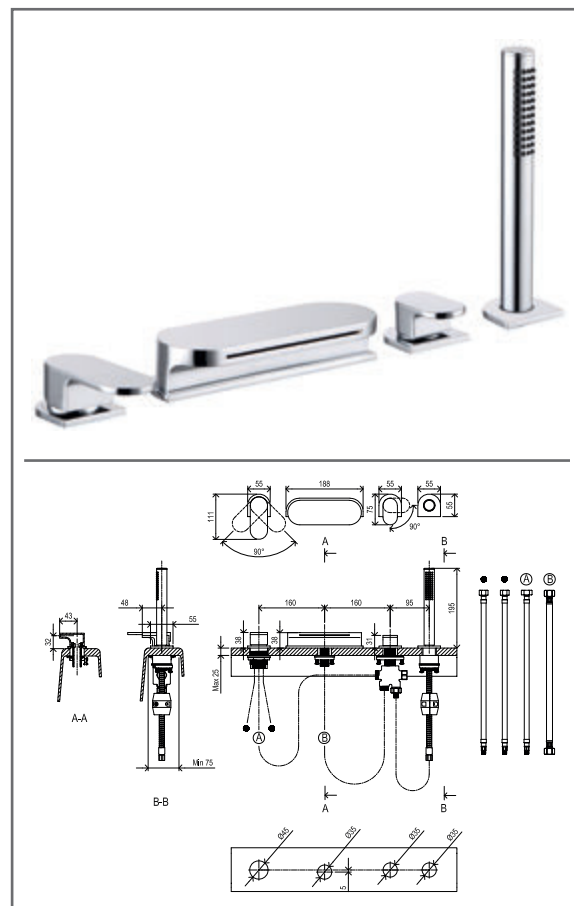
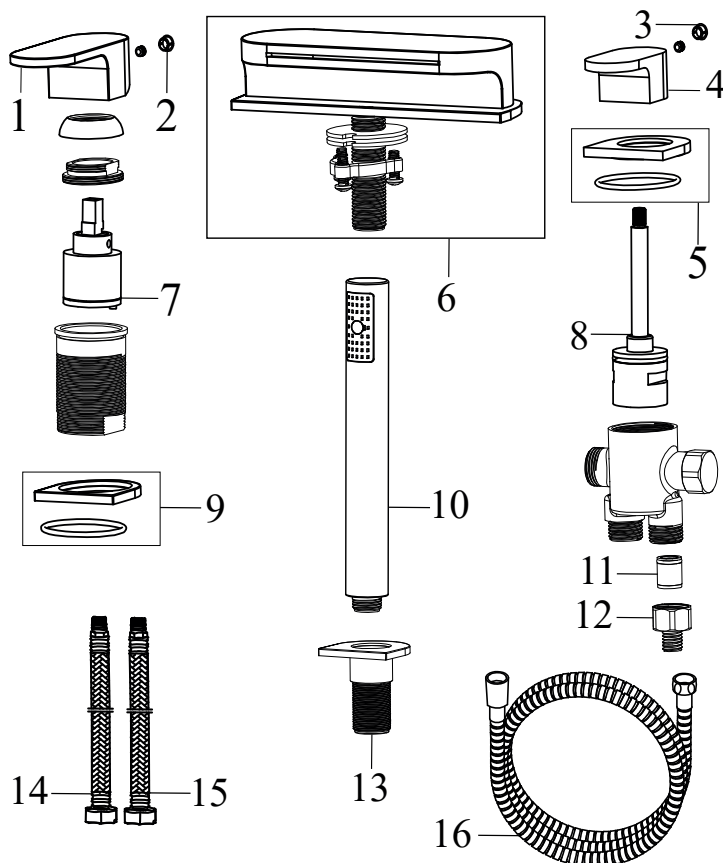
 Obj.č. (SIČ) **X070093**

CR 019.00 Umyvadlová podomítková

Č.	Obj.č. (SIČ)	NÁHRADNÍ DÍL	Cena bez DPH	Cena s DPH
1	X07P151	Těsnění krytu v pozici kartuše	41,32	50
2	X07P445	Kryt	613,22	742
3	X07P147	Kartuše	247,93	300
4	X07P432	Páka	287,60	348
5	X07P207	Perlátor	205,79	249
6	X07P029	Krytka - chrom	16,53	20


CR 022.00/150 Vanová nástěnná 150 mm

Č.	Obj.č. (SIČ)	NÁHRADNÍ DÍL	Cena bez DPH	Cena s DPH
1	X07P362	Páka	229,75	278
2	X07P029	Krytka - chrom	16,53	20
3	X07P149	Kartuše	247,93	300
4	X07P311	Převlečná matice	82,64	100
5	X07P067	Těsnění se sítkem	19,01	23
6	X07P075	Rozeta	34,71	42
7	X07P153	Sílonový kroužek	24,79	30
8	X07P150	Přepínač (pravá varianta/do roku 2017)	247,93	300
8	X07P424	Přepínač (levá varianta/od roku 2018)	256,20	310
9	X07P459	Přechodová matice	77,69	94
10	X07P069	Zpětná klapka	41,32	50
11	X07P488	Perlátor	79,34	96

CR 025.00 Vanové napouštění vodopád se setem

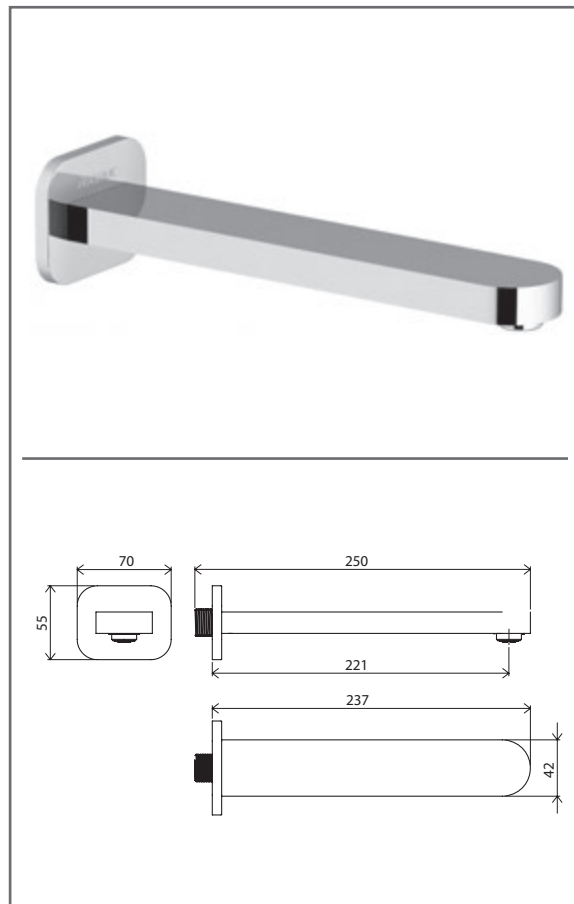
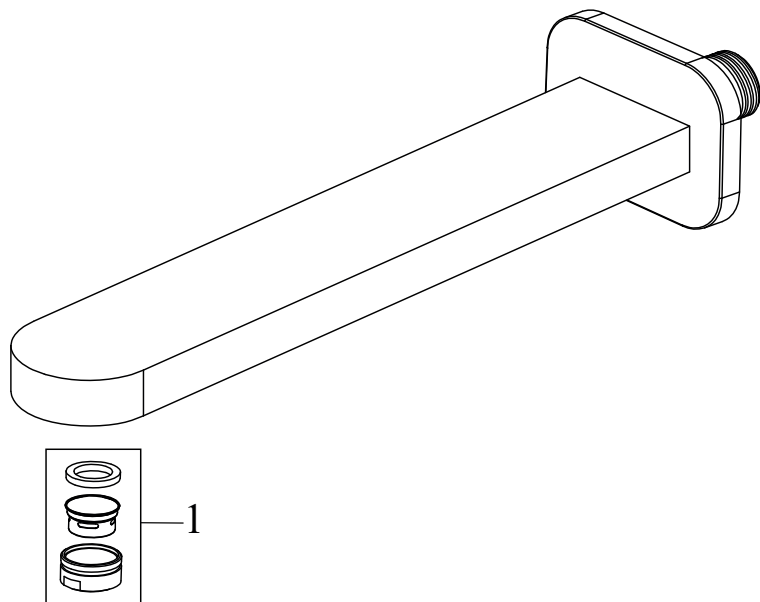
 Obj.č. (SIČ) **X070073**

CR 025.00 Vanové napouštění vodopád se setem

Č.	Obj.č. (SIČ)	NÁHRADNÍ DÍL	Cena bez DPH	Cena s DPH
1	X07P432	Páka	287,60	348
2	X07P029	Krytka - chrom	16,53	20
3	X07P540	Záslepka	4,96	6
4	X07P433	Páka	148,76	180
5	X07P407	Podložka s těsněním	106,61	129
6	X07P458	Výpust vodopádu	2 150,41	2 602
7	X07P149	Kartuše	247,93	300
8	X07P274	Přepínač	297,52	360
9	X07P406	Podložka s těsněním	88,43	107
10	X07P368	957.10 Růžice kulatá - 1 funkce	742,98	899
11	X07P069	Zpětná klapka	41,32	50
12	X07P183	Spojka těla a sprchové hadice	48,76	59
13	X07P460	Průchodka pro sprchovou hadici	247,11	299
14	X07P415	Přípojovací hadice 370 mm 3/8' - teplá	93,39	113
15	X07P036	Přípojovací hadice 370 mm 3/8' - studená	44,63	54
16	X07P182	Sprchová hadice 180 cm	321,49	389

Neoznačený komponent nelze samostatně zakoupit.

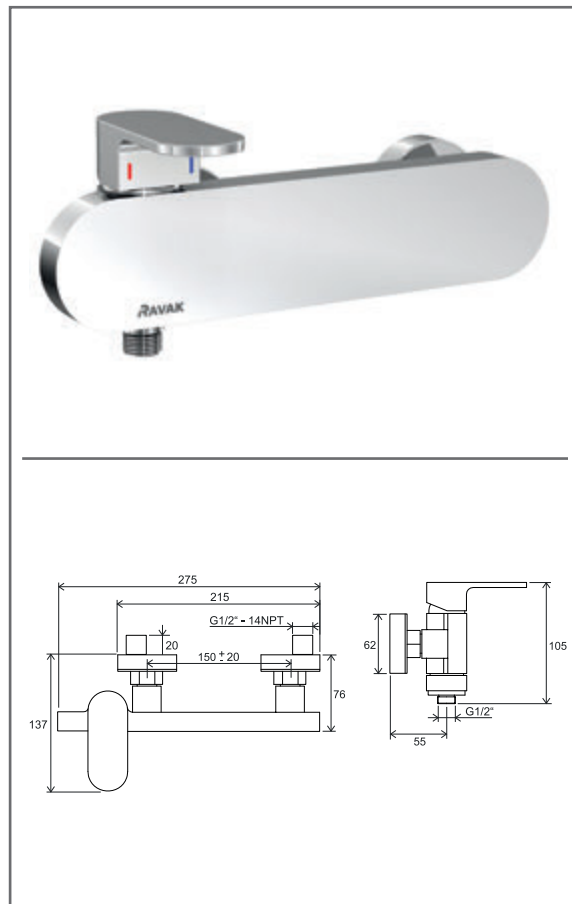
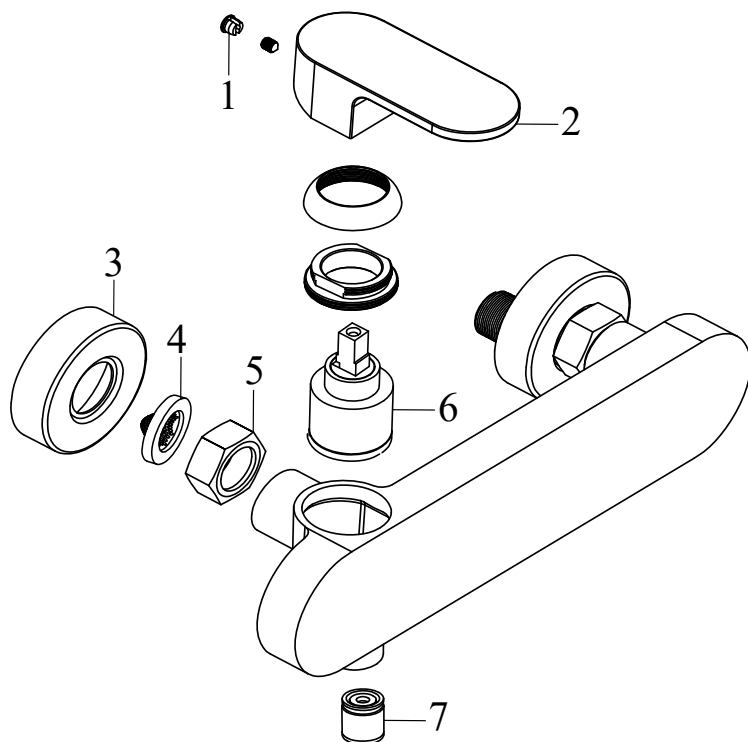
CR 027.00 Výtokové rameno do vany

Obj.č. (SIČ) **X07P113**



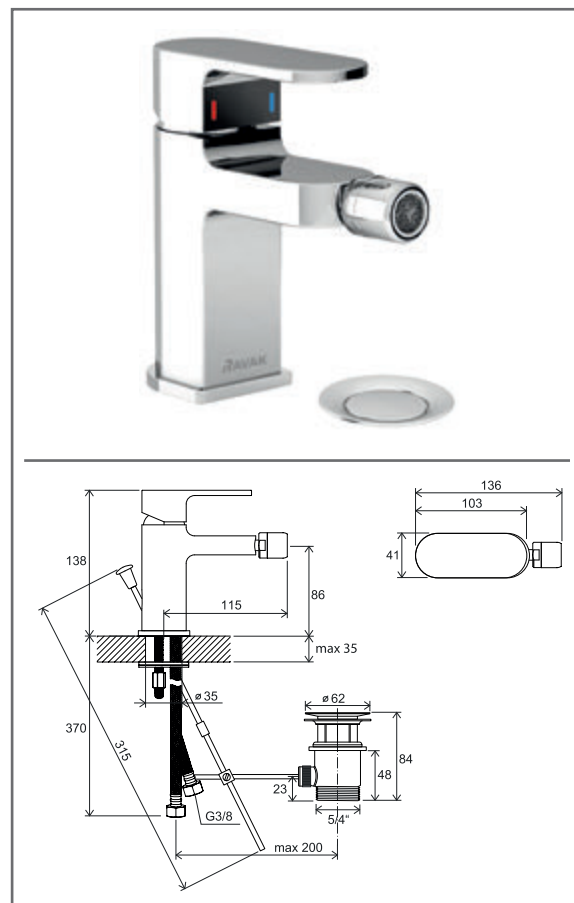
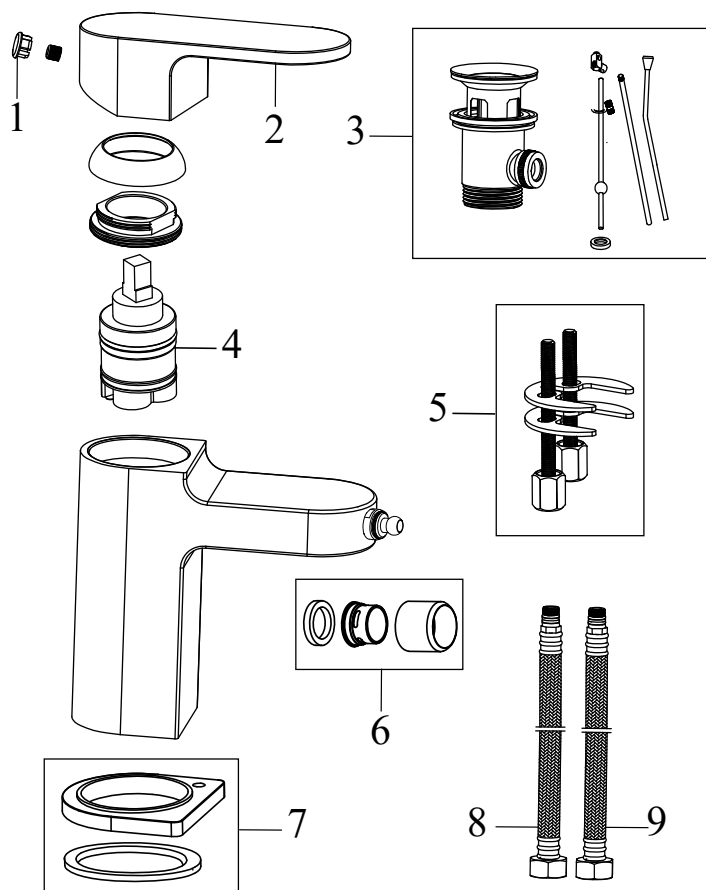
CR 027.00 Výtokové rameno do vany

Č.	Obj.č. (SIČ)	NÁHRADNÍ DÍL	Cena bez DPH	Cena s DPH
1	X07P207	Perlátor	205,79	249


CR 032.00/150 Sprchová nástěnná 150 mm

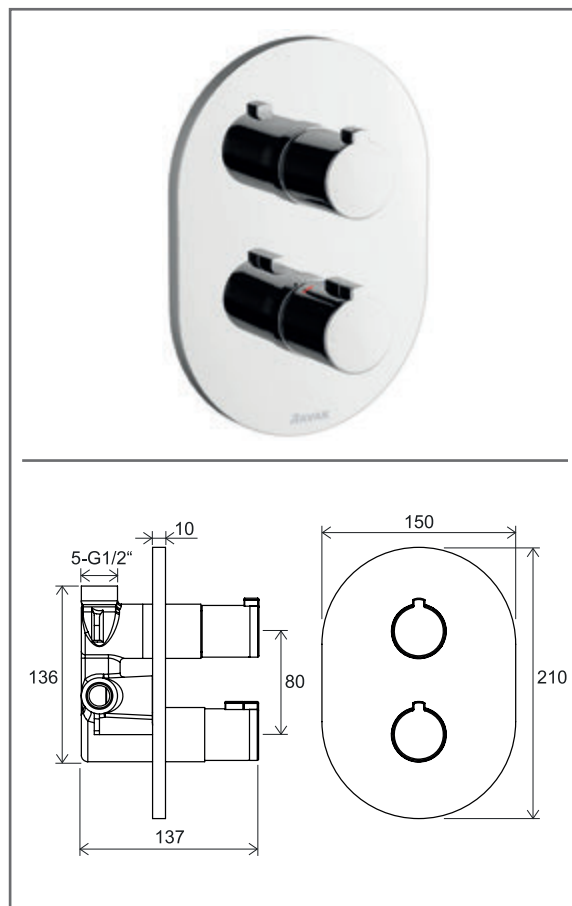
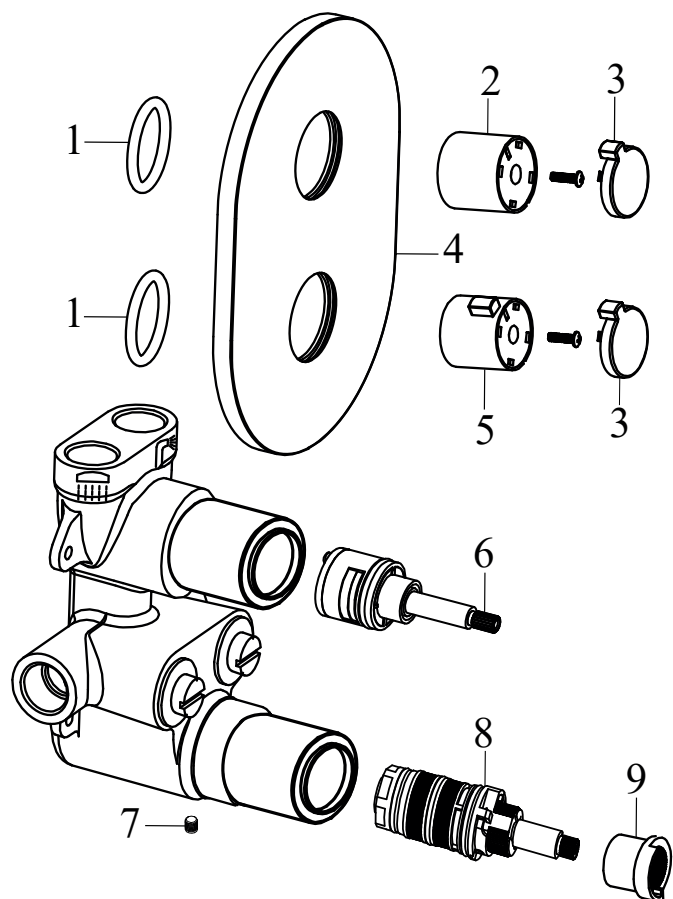
Č.	Obj.č. (SIČ)	NÁHRADNÍ DÍL	Cena bez DPH	Cena s DPH
1	X07P029	Krytka - chrom	16,53	20
2	X07P362	Páka	229,75	278
3	X07P075	Rozeta	34,71	42
4	X07P067	Těsnění se sítkem	19,01	23
5	X07P311	Převlečná matice	82,64	100
6	X07P149	Kartuše	247,93	300
7	X07P069	Zpětná klapka	41,32	50

CR 055.00 Bidetová stojánková s výpustí

 Obj.č. (SIČ) **X070055**

CR 055.00 Bidetová stojánková s výpustí

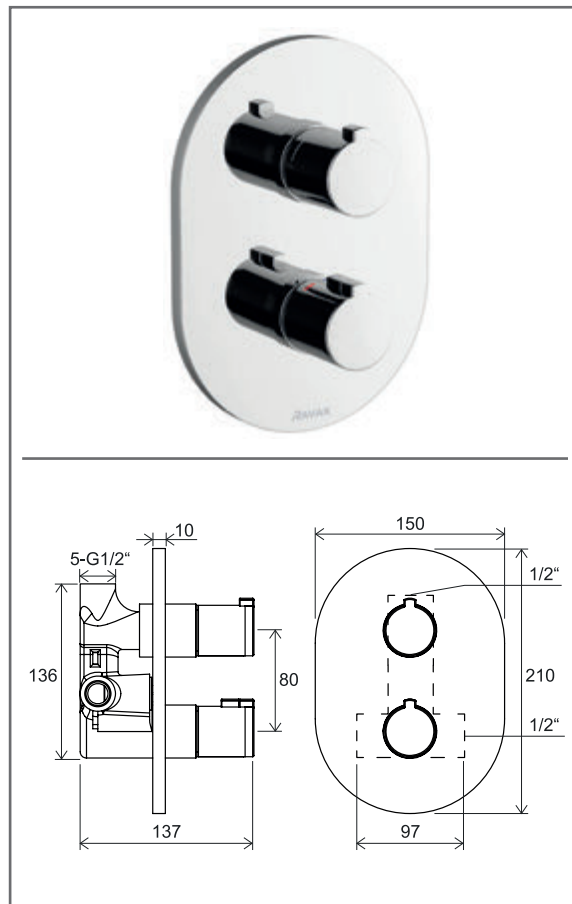
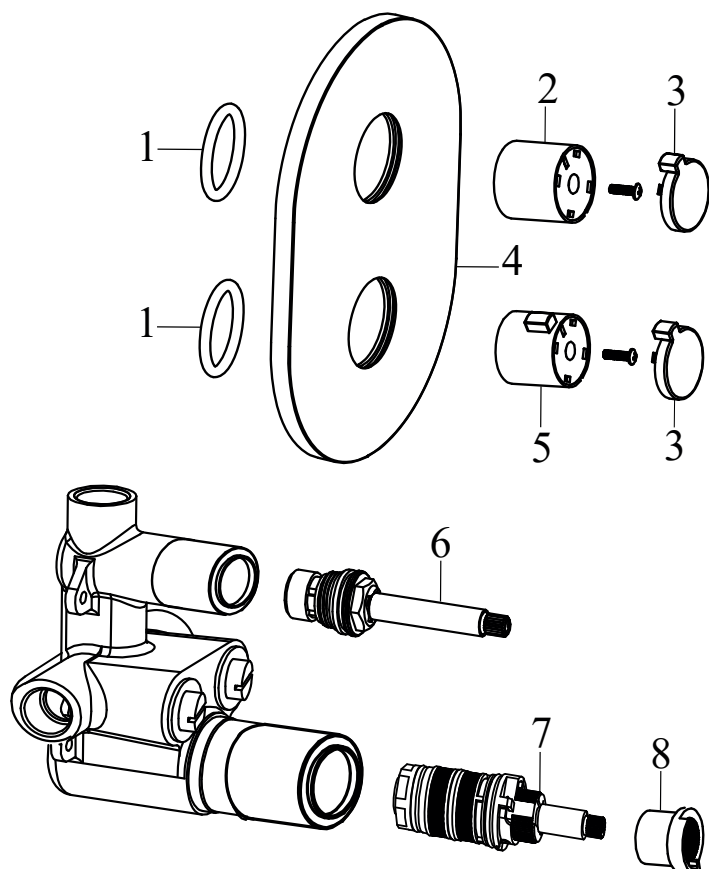
Č.	Obj.č. (SIČ)	NÁHRADNÍ DÍL	Cena bez DPH	Cena s DPH
1	X07P029	Krytka - chrom	16,53	20
2	X07P362	Páka	229,75	278
3	X07P025	Mechanická kovová výpust	295,04	357
4	X07P148	Kartuše	247,93	300
5	X07P155	Montážní set	82,64	100
6	X07P032	Perlátor	50,41	61
7	X07P259	Podložka s těsněním	73,55	89
8	X07P125	Připojovací hadice 420 mm 3/8' - teplá	66,12	80
9	X07P416	Připojovací hadice 420 mm 3/8' - studená	97,52	118

CR 063.00 Termostatická podomítková Chrome vanová/sprchová s přepínačem

 Obj.č. (SIČ) **X070094**

CR 063.00 Termostatická podomítková Chrome vanová/sprchová s přepínačem

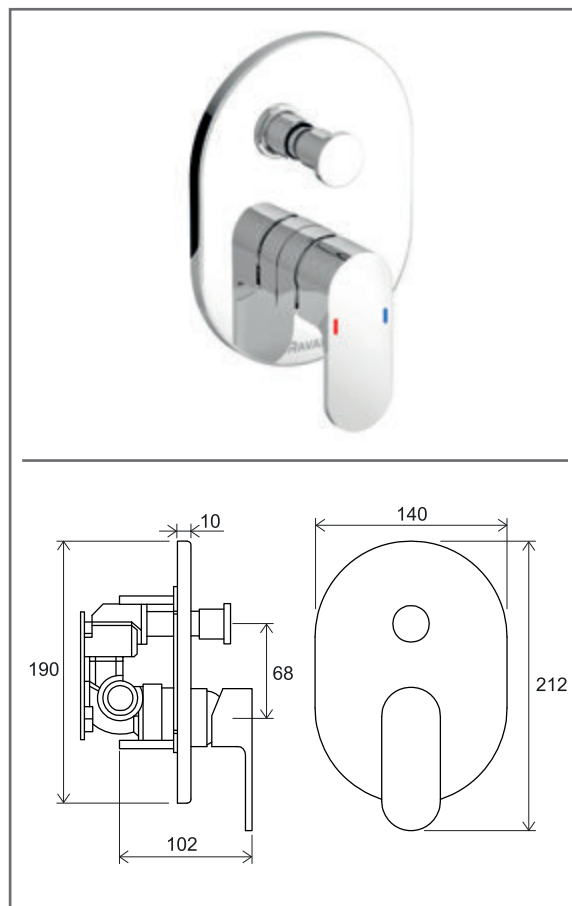
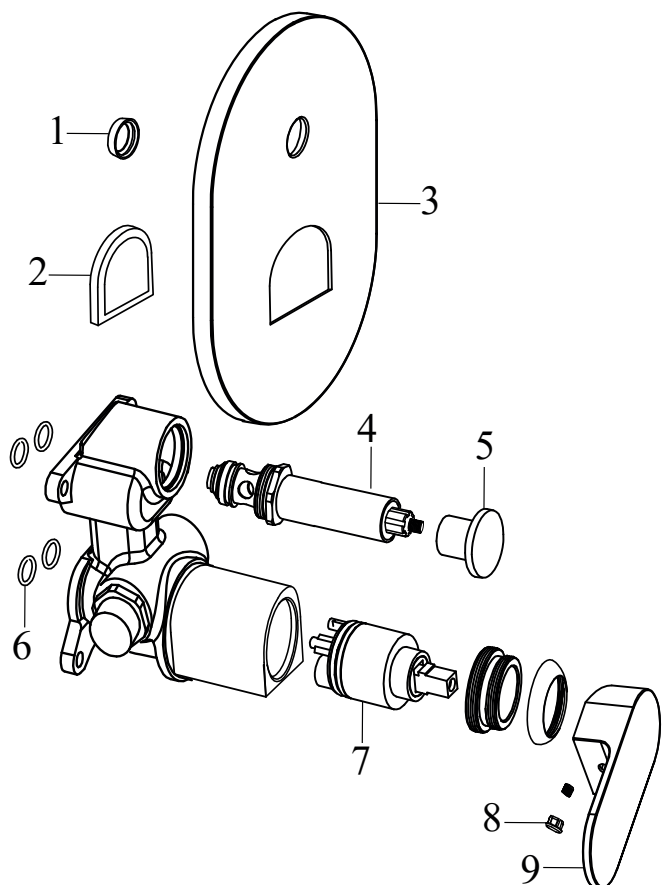
Č.	Obj.č. (SIČ)	NÁHRADNÍ DÍL	Cena bez DPH	Cena s DPH
1	X07P450	Těsnění krytu v pozici kartuše	6,61	8
2	X07P129	Rukojeť přepínače (CR 063.00)	111,57	135
3	X07P073	Kryt rukojeti	66,94	81
4	X07P333	Kryt	549,59	665
5	X07P078	Rukojeť termostatické kartuše	79,34	96
6	X07P118	Přepínač	462,81	560
7	X07P461	Imbusový šroub	9,92	12
8	X07P297	Termostatická kartuše	825,62	999
9	X07P457	Aretační díl	9,92	12

CR 064.00 Termostatická podomítková Chrome sprchová bez přepínače

 Obj.č. (SIČ) **X070095**

CR 064.00 Termostatická podomítková Chrome sprchová bez přepínače

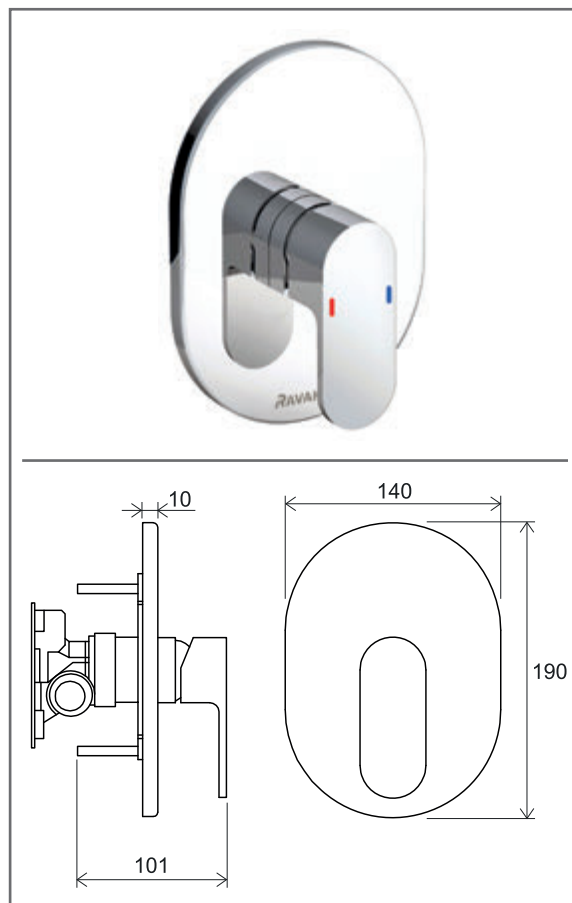
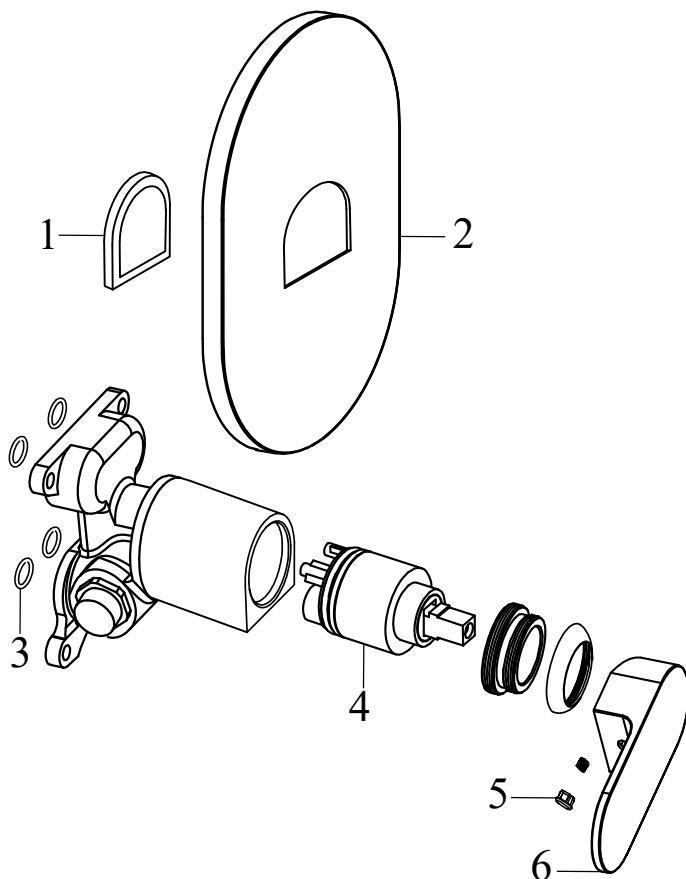
Č.	Obj.č. (SIČ)	NÁHRADNÍ DÍL	Cena bez DPH	Cena s DPH
1	X07P450	Těsnění krytu v pozici kartuše	6,61	8
2	X07P134	Rukojeť přepínače (CR 064.00)	111,57	135
3	X07P073	Kryt rukojeti	66,94	81
4	X07P333	Kryt	549,59	665
5	X07P078	Rukojeť termostatické kartuše	79,34	96
6	X07P133	Přepínač	206,61	250
7	X07P297	Termostatická kartuše	825,62	999
8	X07P457	Aretační díl	9,92	12

CR 065.00 Podomítková s přepínačem pro R-box

 Obj.č. (SIČ) **X070056**

CR 065.00 Podomítková s přepínačem pro R-box

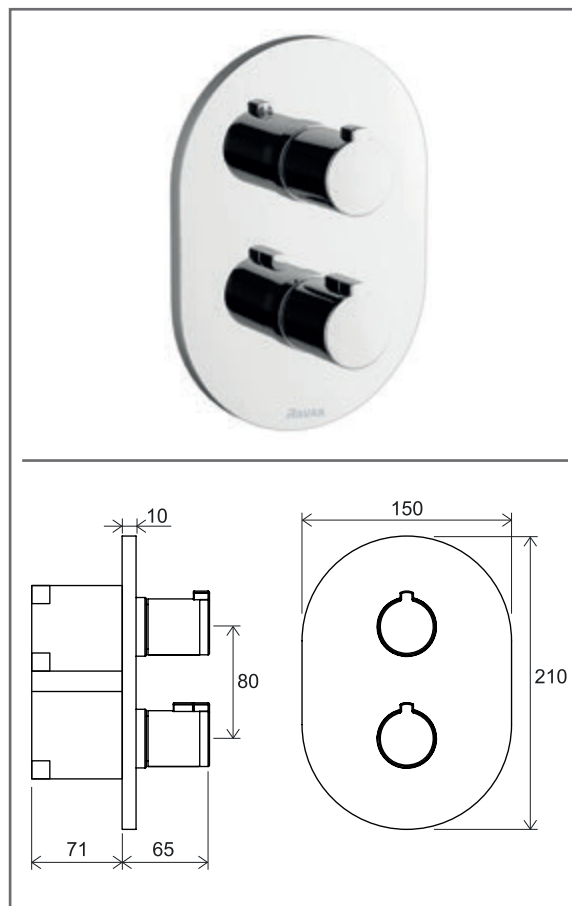
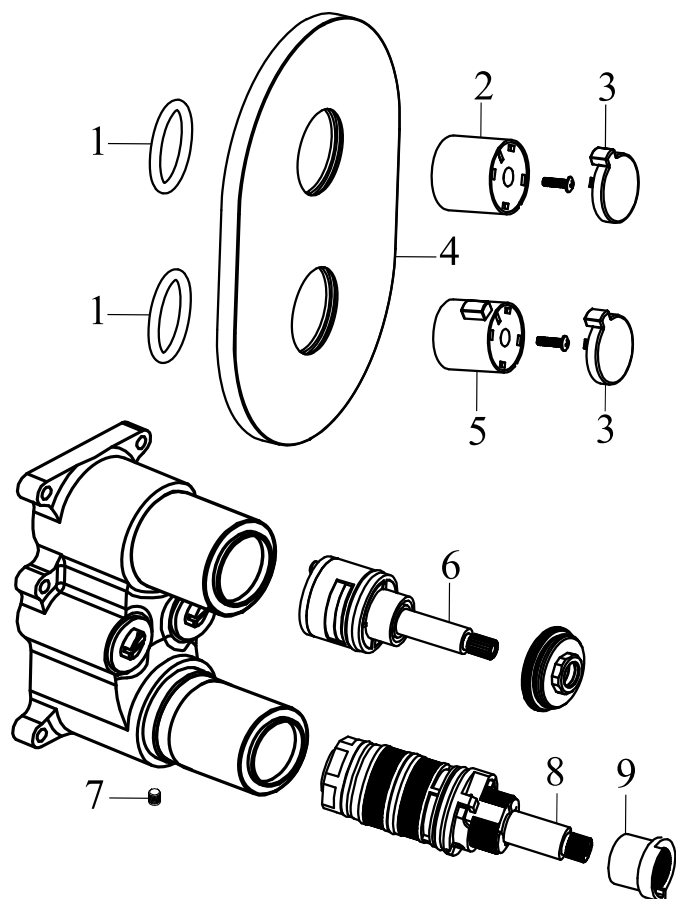
Č.	Obj.č. (SIČ)	NÁHRADNÍ DÍL	Cena bez DPH	Cena s DPH
1	X07P135	Těsnění krytu v pozici přepínače	16,53	20
2	X07P151	Těsnění krytu v pozici kartuše	41,32	50
3	X07P203	Kryt	407,44	493
4	X07P122	Přepínač	297,52	360
5	X07P454	Knoflík přepínače	66,94	81
6	X07P121	Těsnění těla baterie	16,53	20
7	X07P147	Kartuše	247,93	300
8	X07P029	Krytka - chrom	16,53	20
9	X07P432	Páka	287,60	348

CR 066.00 Podomítková bez přepínače pro R-box

 Obj.č. (SIČ) **X070057**

CR 066.00 Podomítková bez přepínače pro R-box

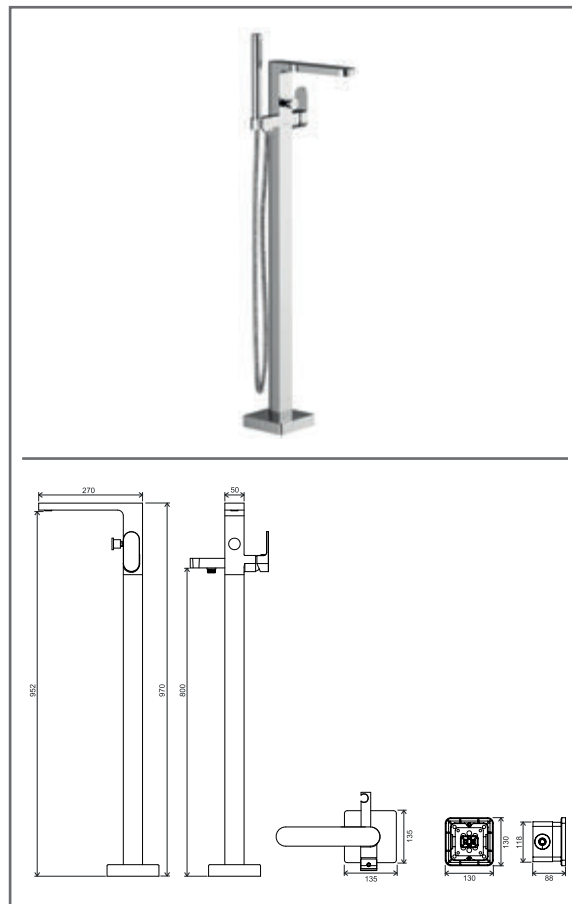
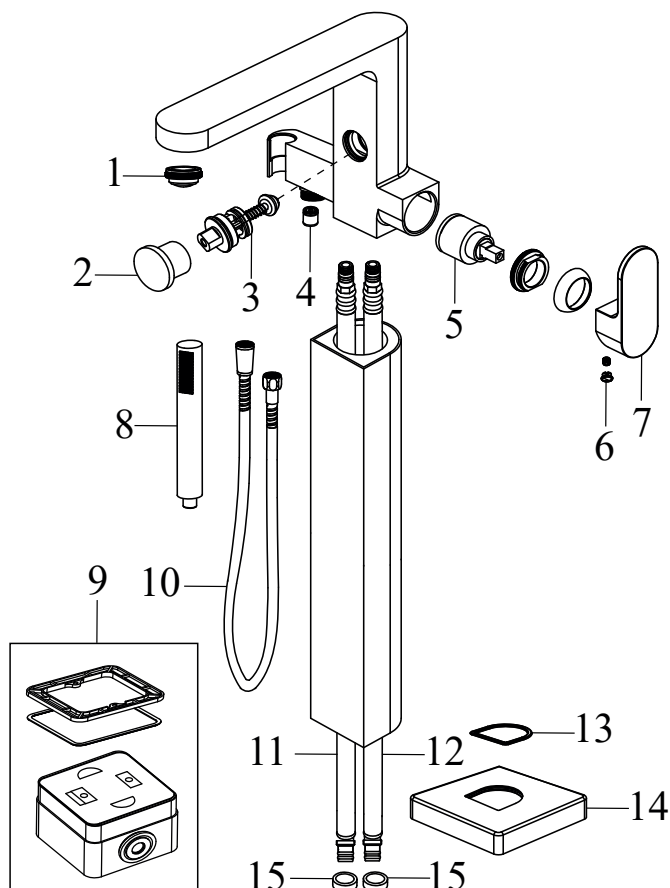
Č.	Obj.č. (SIČ)	NÁHRADNÍ DÍL	Cena bez DPH	Cena s DPH
1	X07P151	Těsnění krytu v pozici kartuše	41,32	50
2	X07P204	Kryt	404,96	490
3	X07P121	Těsnění těla baterie	16,53	20
4	X07P147	Kartuše	247,93	300
5	X07P029	Krytka - chrom	16,53	20
6	X07P432	Páka	287,60	348

CR 067.00 Termostatická podomítková třicečná pro R-box multi

 Obj.č. (SIČ) **X070075**

CR 067.00 Termostatická podomítková třicečná pro R-box multi

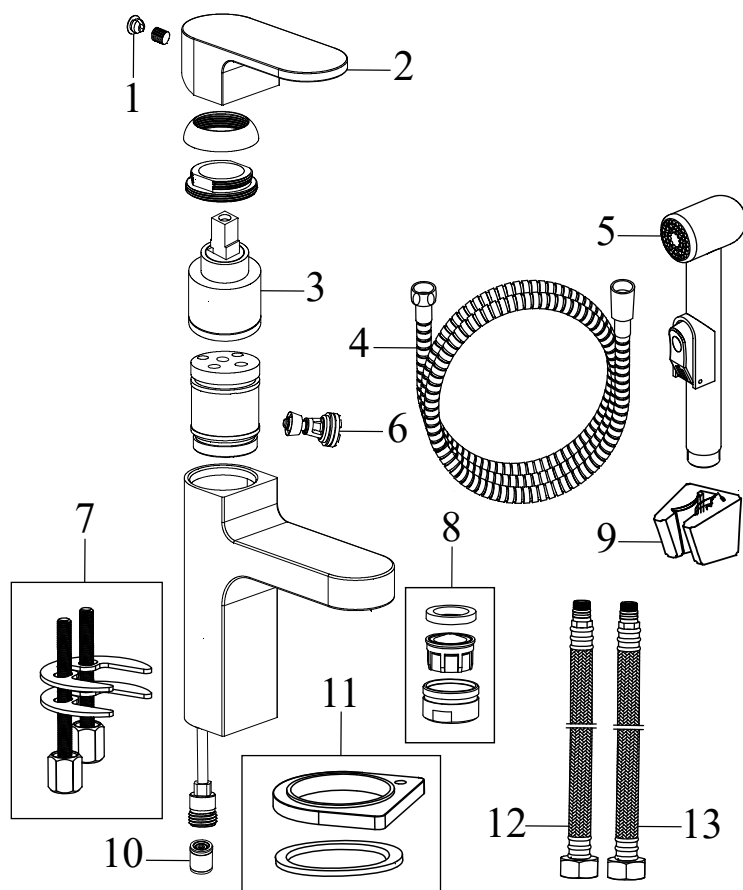
Č.	Obj.č. (SIČ)	NÁHRADNÍ DÍL	Cena bez DPH	Cena s DPH
1	X07P450	Těsnění krytu v pozici kartuše	6,61	8
2	X07P475	Rukojeť přepínače (CR 067.00)	51,24	62
3	X07P073	Kryt rukojeti	66,94	81
4	X07P401	Kryt	647,11	783
5	X07P078	Rukojeť termostatické kartuše	79,34	96
6	X07P425	Přepínač	195,04	236
7	X07P461	Imbusový šroub	9,92	12
8	X07P297	Termostatická kartuše	825,62	999
9	X07P457	Aretační díl	9,92	12

CR 080.00 Vanová do podlahy Chrome

 Obj.č. (SIČ) **X070101**

CR 080.00 Vanová do podlahy Chrome

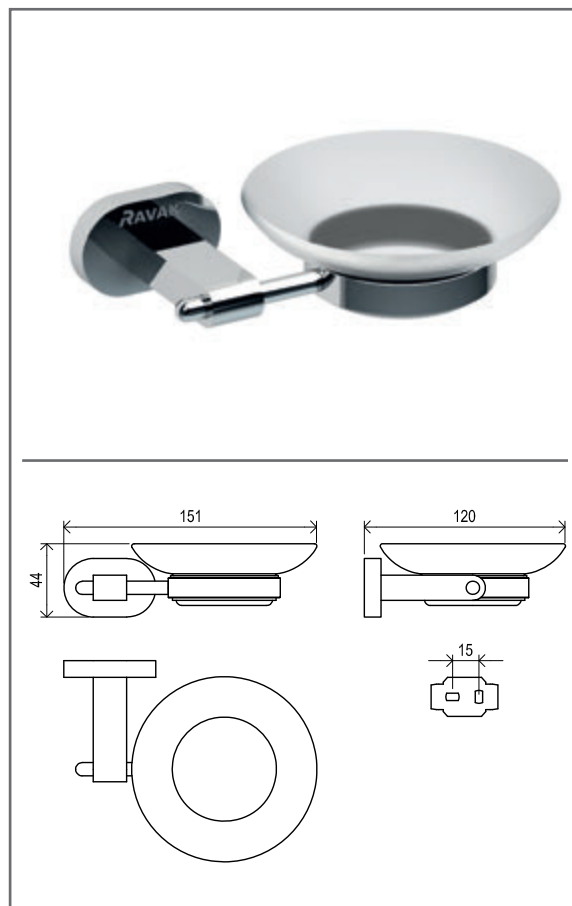
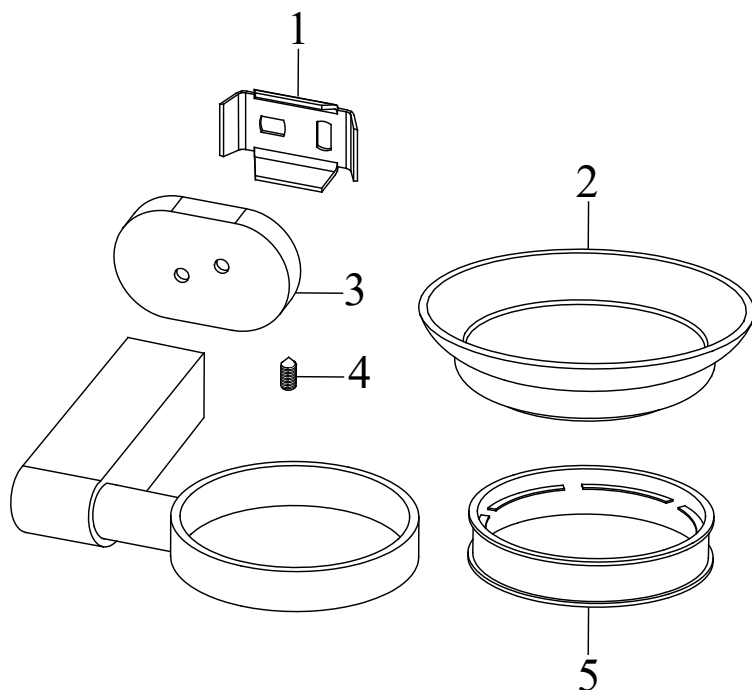
Č.	Obj.č. (SIČ)	NÁHRADNÍ DÍL	Cena bez DPH	Cena s DPH
1	X07P493	Perlátor	111,57	135
2	X07P455	Knoflík přepínače	66,94	81
3	X07P290	Přepínač	330,58	400
4	X07P069	Zpětná klapka	41,32	50
5	X07P149	Kartuše	247,93	300
6	X07P029	Krytka - chrom	16,53	20
7	X07P362	Páka	229,75	278
8	X07P368	957.10 Růžice kulatá - 1 funkce	742,98	899
9	X07P358	R-BOX	1 817,36	2 199
10	X07P300	Sprchová hadice 150 cm	289,26	350
11	X07P411	Připojovací hadice 780 mm 3/8' - teplá	133,06	161
12	X07P412	Připojovací hadice 780 mm 3/8' - studená	133,06	161
13	X07P451	Těsnění krytu	6,61	8
14	X07P446	Kryt	775,21	938
15	X07P285	Zajišťovací kroužek	16,53	20

CR 112.00 Umyvadlová stojánková s bidetovou sprškou, bez výpusti

 Obj.č. (SIČ) **X070092**

CR 112.00 Umyvadlová stojánková s bidetovou sprškou, bez výpusti

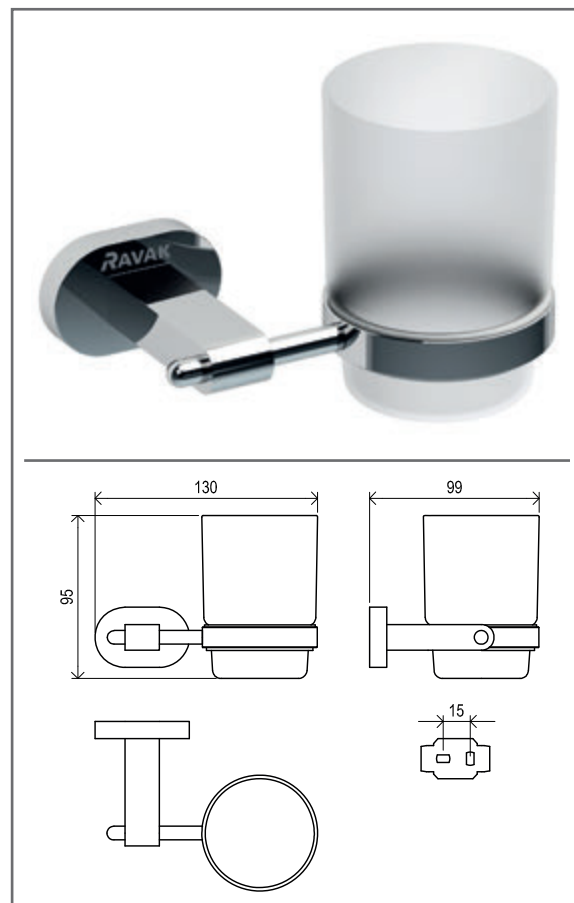
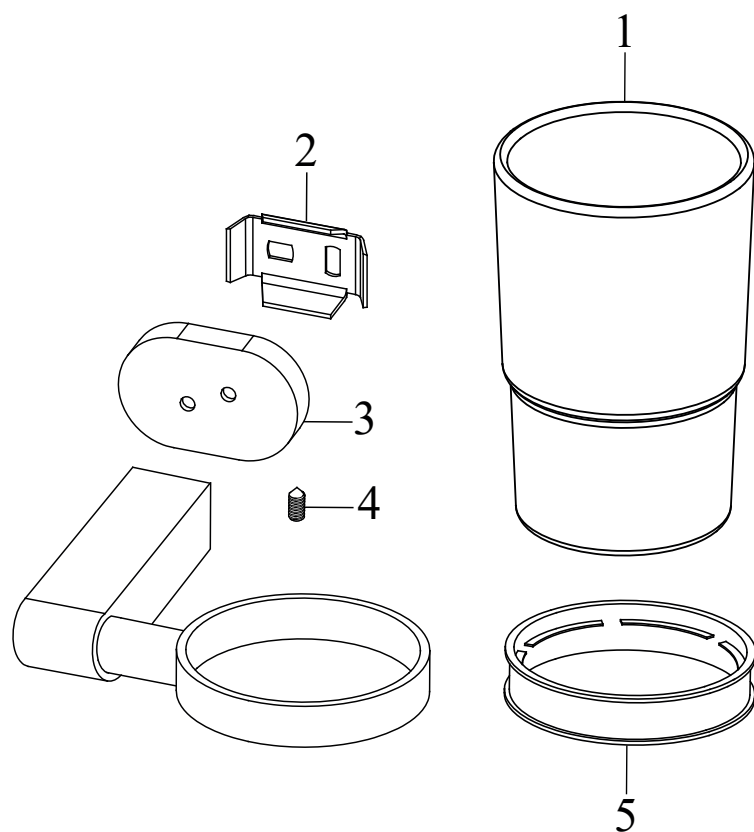
Č.	Obj.č. (SIČ)	NÁHRADNÍ DÍL	Cena bez DPH	Cena s DPH
1	X07P029	Krytka - chrom	16,53	20
2	X07P362	Páka	229,75	278
3	X07P149	Kartuše	247,93	300
4	X07P421	Sprchová hadice 150 cm	376,03	455
5	X07P269	Bidetová sprška	288,43	349
6	X07P462	Přepínací ventil	18,18	22
7	X07P155	Montážní set	82,64	100
8	X07P207	Perlátor	205,79	249
9	X07P298	Držák bidetové spršky	123,97	150
10	X07P474	Zpětná klapka	33,06	40
11	X07P259	Podložka s těsněním	73,55	89
12	X07P125	Připojovací hadice 420 mm 3/8' - teplá	66,12	80
13	X07P416	Připojovací hadice 420 mm 3/8' - studená	97,52	118

CR 200 Držák s mýdlenkou (sklo)

 Obj.č. (SIČ) **X07P187**

CR 200 Držák s mýdlenkou (sklo)

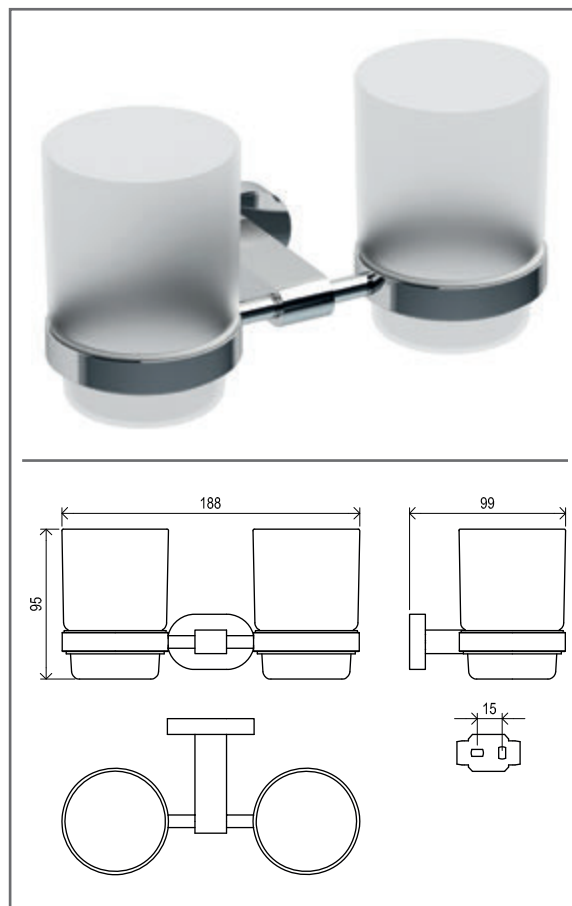
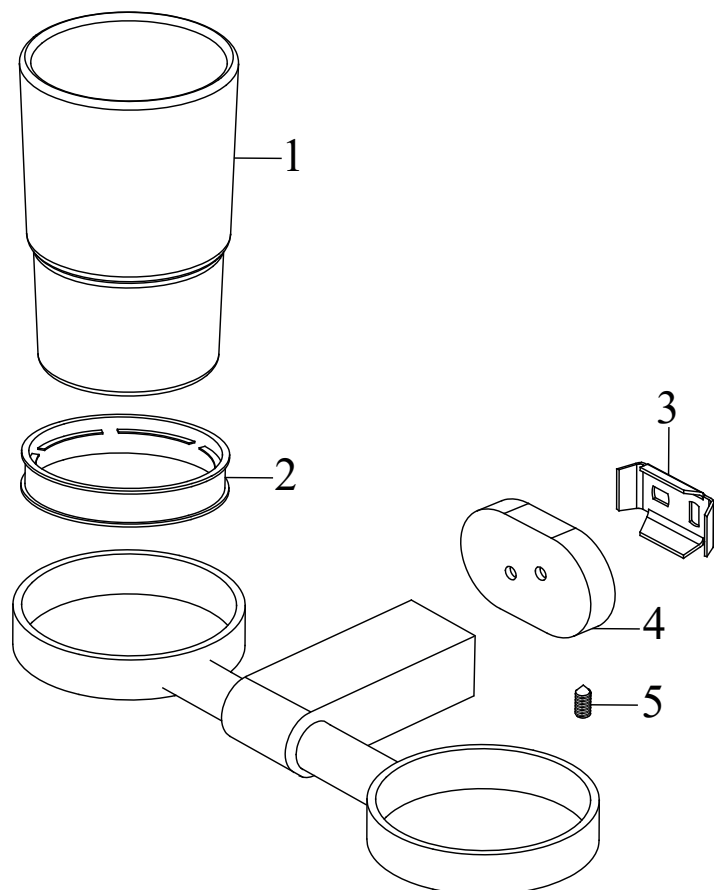
Č.	Obj.č. (SIČ)	NÁHRADNÍ DÍL	Cena bez DPH	Cena s DPH
1	X07P220	Instalační podložka	9,92	12
2	X07P210	Mýdelník	155,37	188
3	X07P248	Krytka logo RAVAK	128,93	156
4	X07P246	Imbusový šroub pro koupelnové doplňky	9,92	12
5	X07P250	Plastová vložka	21,49	26

CR 210 Držák s pohárkem (sklo)

 Obj.č. (SIČ) **X07P188**

CR 210 Držák s pohárkem (sklo)

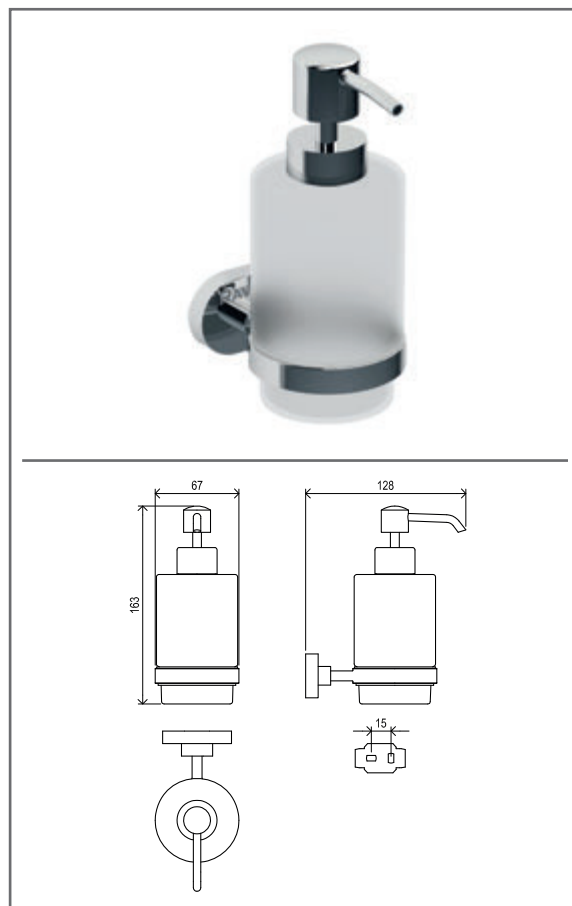
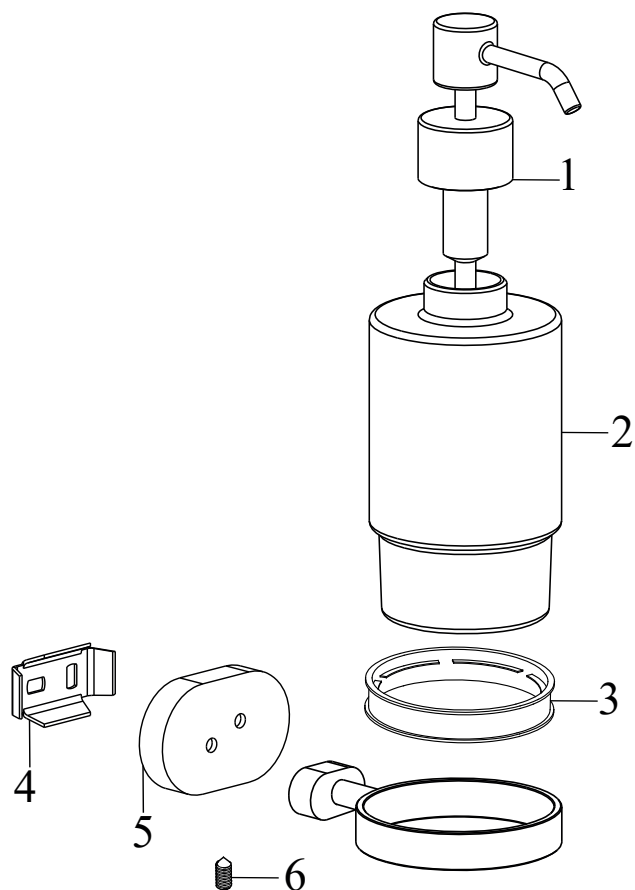
Č.	Obj.č. (SIČ)	NÁHRADNÍ DÍL	Cena bez DPH	Cena s DPH
1	X07P208	Pohárek	238,84	289
2	X07P220	Instalační podložka	9,92	12
3	X07P248	Krytka logo RAVAK	128,93	156
4	X07P246	Imbusový šroub pro koupelňové doplňky	9,92	12
5	X07P250	Plastová vložka	21,49	26

CR 220 Dvojdřžák se dvěma pohárky (sklo)

 Obj.č. (SIČ) **X07P189**

CR 220 Dvojdřžák se dvěma pohárky (sklo)

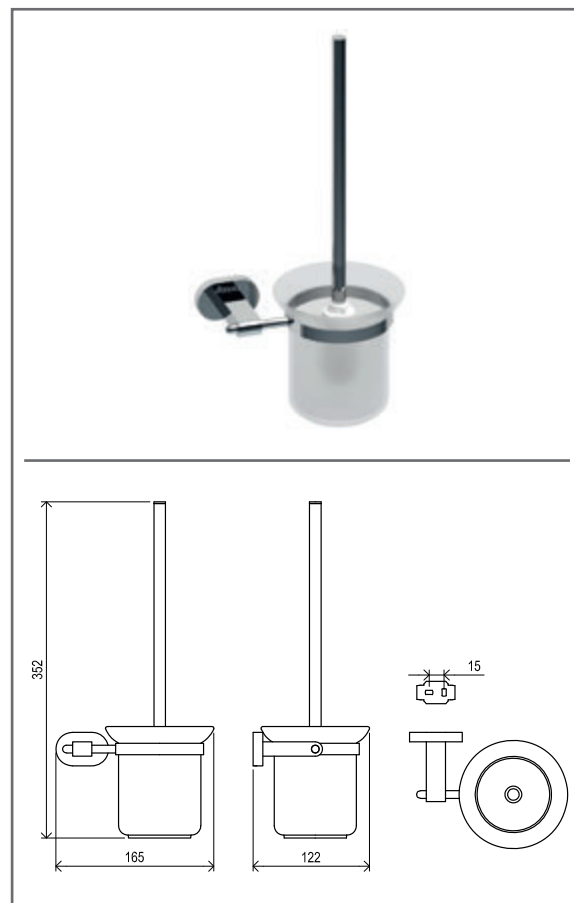
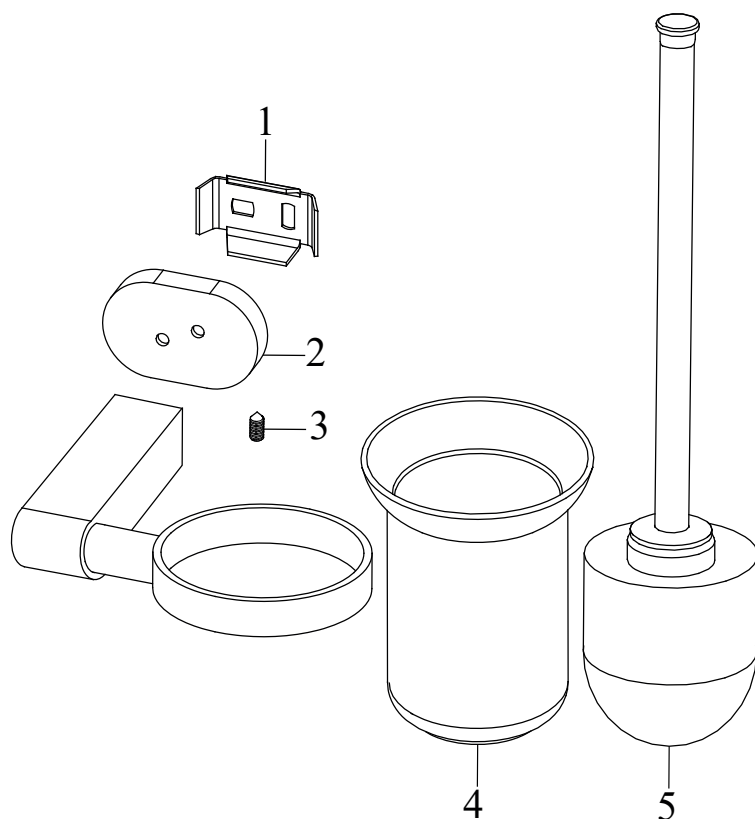
Č.	Obj.č. (SIČ)	NÁHRADNÍ DÍL	Cena bez DPH	Cena s DPH
1	X07P208	Pohárek	238,84	289
2	X07P250	Plastová vložka	21,49	26
3	X07P220	Instalační podložka	9,92	12
4	X07P248	Krytka logo RAVAK	128,93	156
5	X07P246	Imbusový šroub pro koupelnové doplňky	9,92	12

CR 231 Dávkovač na mýdlo (sklo)

 Obj.č. (SIČ) **X07P223**

CR 231 Dávkovač na mýdlo (sklo)

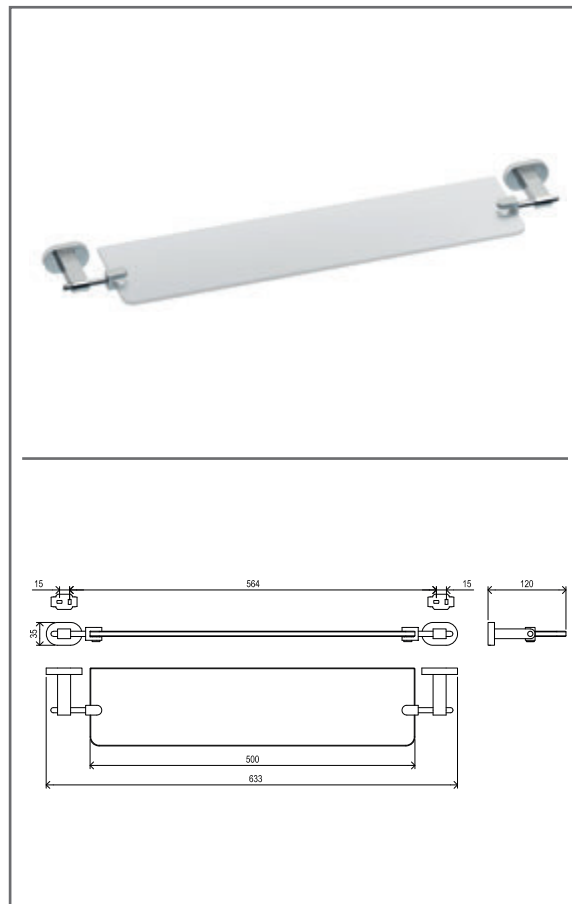
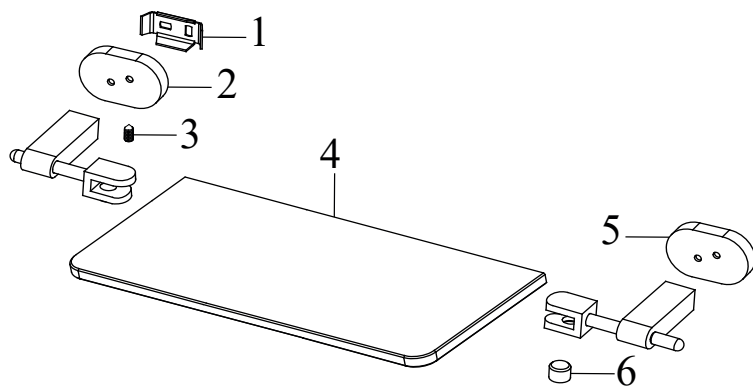
Č.	Obj.č. (SIČ)	NÁHRADNÍ DÍL	Cena bez DPH	Cena s DPH
1	X07P251	Pumpička	188,43	228
2	X07P213	Dávkovač na mýdlo	459,50	556
3	X07P250	Plastová vložka	21,49	26
4	X07P220	Instalační podložka	9,92	12
5	X07P248	Krytka logo RAVAK	128,93	156
6	X07P246	Imbusový šroub pro koupelňové doplňky	9,92	12

CR 410 Držák s nádobkou a WC štětkou (sklo)

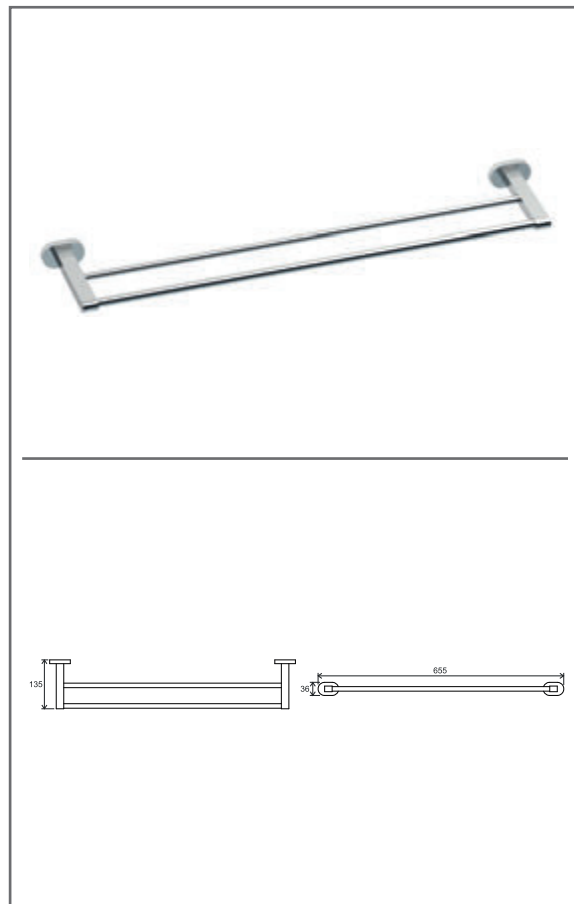
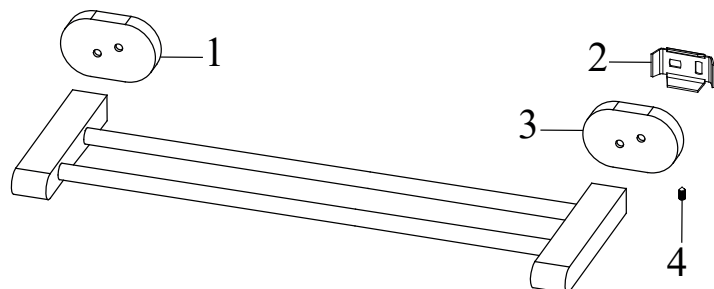
 Obj.č. (SIČ) **X07P196**

CR 410 Držák s nádobkou a WC štětkou (sklo)

Č.	Obj.č. (SIČ)	NÁHRADNÍ DÍL	Cena bez DPH	Cena s DPH
1	X07P220	Instalační podložka	9,92	12
2	X07P248	Krytka logo RAVAK	128,93	156
3	X07P246	Imbusový šroub pro koupelnové doplňky	9,92	12
4	X07P212	Nádobka na WC štětku	138,84	168
5	X07P209	WC štětka	329,75	399

CR 500 Polička skleněná, 64 cm

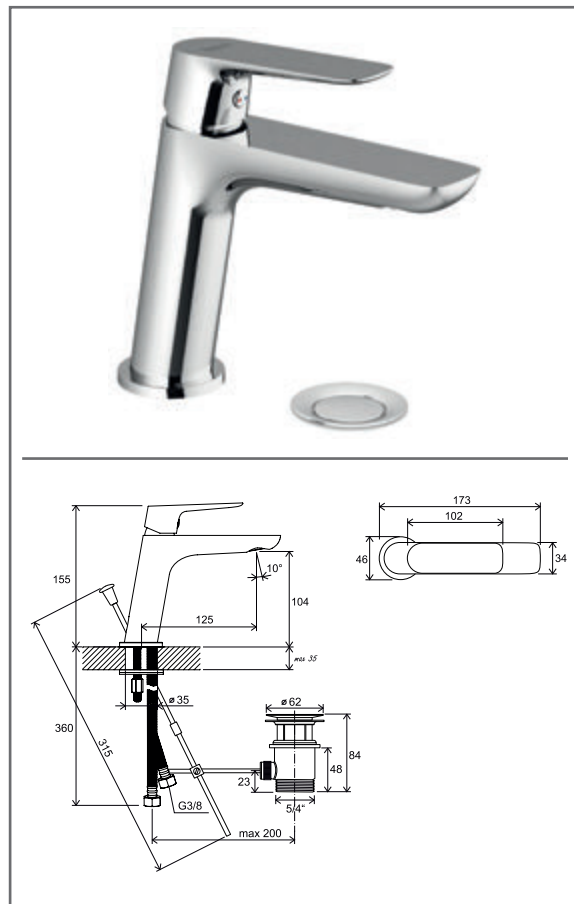
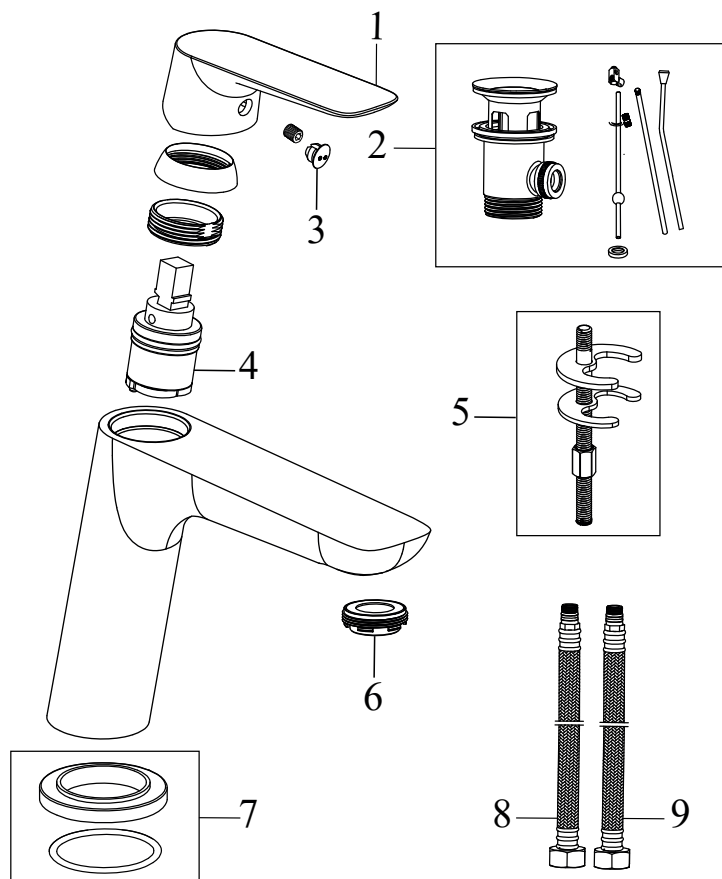
 Obj.č. (SIČ) **X07P195**

CR 500 Polička skleněná, 64 cm

Č.	Obj.č. (SIČ)	NÁHRADNÍ DÍL	Cena bez DPH	Cena s DPH
1	X07P220	Instalační podložka	9,92	12
2	X07P248	Krytka logo RAVAK	128,93	156
3	X07P246	Imbusový šroub pro koupelnové doplňky	9,92	12
4	X07P211	Skleněná polička	328,93	398
5	X07P249	Krytka bez loga RAVAK	128,93	156
6	X07P252	Plastový šroub k poličce	15,70	19


Universální díly - doplňky Chrome

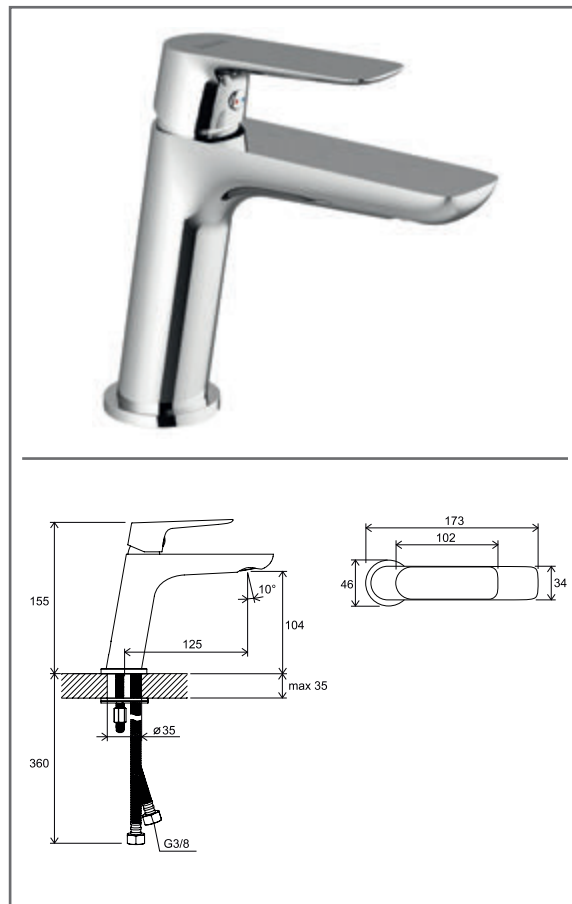
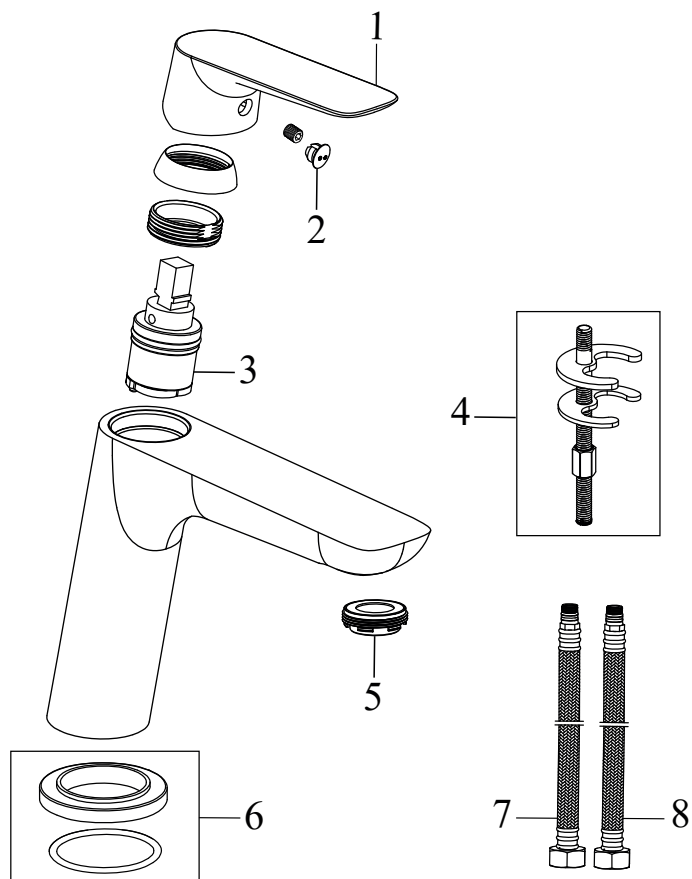
Č.	Obj.č. (SIČ)	NÁHRADNÍ DÍL	Cena bez DPH	Cena s DPH
1	X07P248	Krytka logo RAVAK	128,93	156
2	X07P220	Instalační podložka	9,92	12
3	X07P249	Krytka bez loga RAVAK	128,93	156
4	X07P246	Imbusový šroub pro koupelňové doplňky	9,92	12

CL 011.00 Umyvadlová stojánková s výpustí

 Obj.č. (SIČ) **X070081**

CL 011.00 Umyvadlová stojánková s výpustí

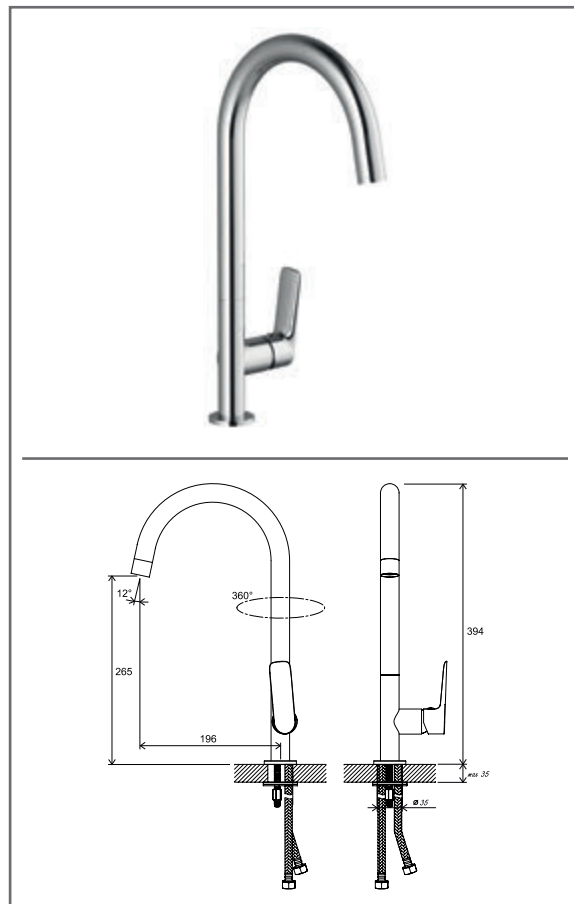
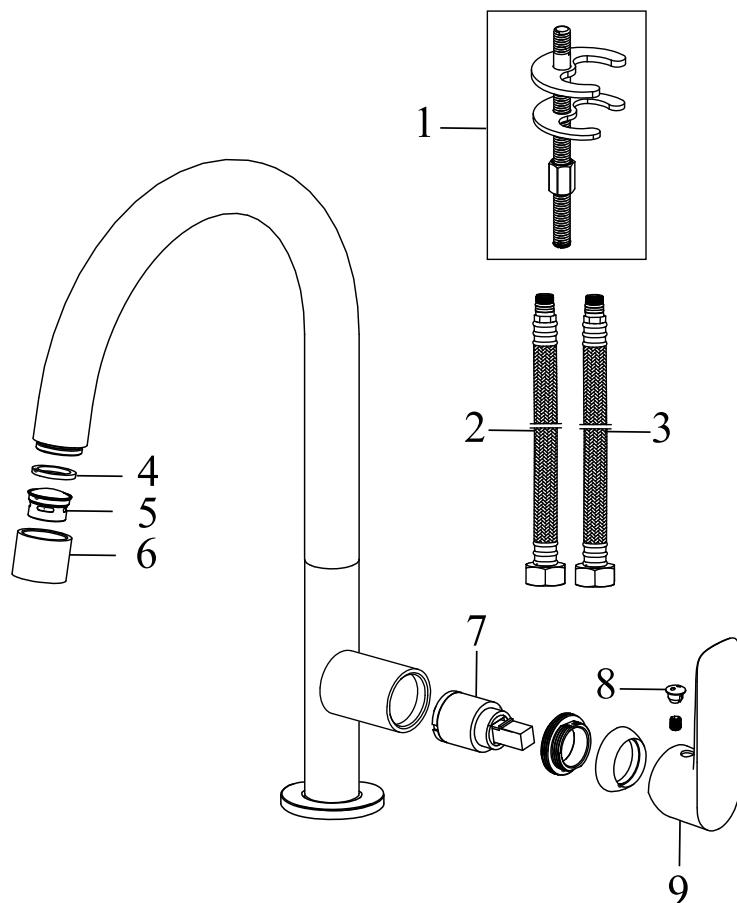
Č.	Obj.č. (SIČ)	NÁHRADNÍ DÍL	Cena bez DPH	Cena s DPH
1	X07P429	Páka	198,35	240
2	X07P025	Mechanická kovová výpust	295,04	357
3	X07P028	Krytka - H/C	16,53	20
4	X07P302	Kartuše (černá)	256,20	310
4	X07P496	Kartuše (modrá)	495,00	599
5	X07P268	Montážní set	68,60	83
6	X07P303	Perlátor	206,61	250
7	X07P404	Podložka s těsněním	77,69	94
8	X07P301	Přípojovací hadice 450 mm 3/8' - teplá	99,17	120
9	X07P417	Přípojovací hadice 450 mm 3/8' - studená	100,83	122

CL 012.00 Umyvadlová stojánková bez výpusti

 Obj.č. (SIČ) **X070080**

CL 012.00 Umyvadlová stojánková bez výpusti

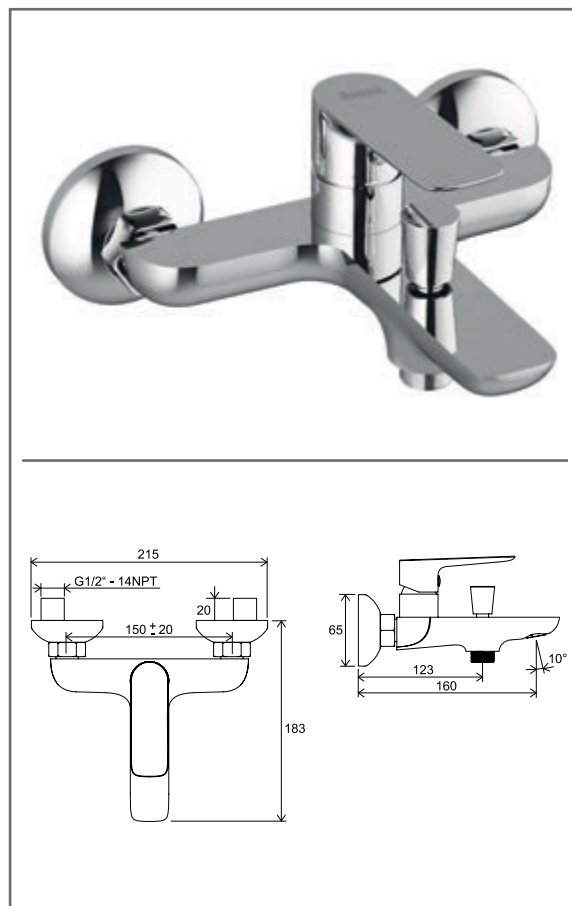
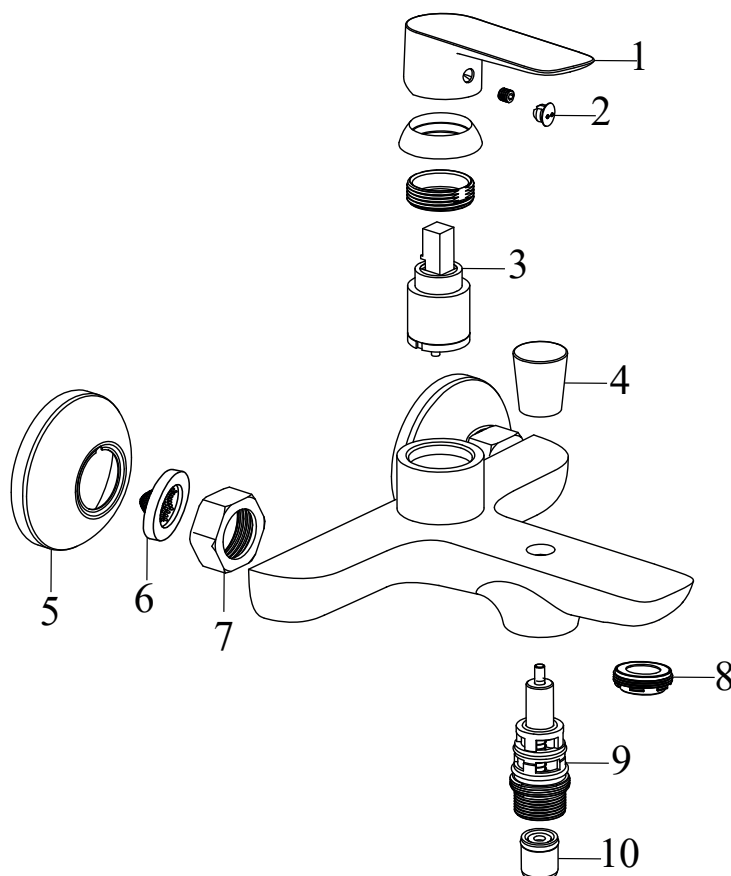
Č.	Obj.č. (SIČ)	NÁHRADNÍ DÍL	Cena bez DPH	Cena s DPH
1	X07P429	Páka	198,35	240
2	X07P028	Krytka - H/C	16,53	20
3	X07P302	Kartuše (černá)	256,20	310
3	X07P496	Kartuše (modrá)	495,00	599
4	X07P268	Montážní set	68,60	83
5	X07P303	Perlátor	206,61	250
6	X07P404	Podložka s těsněním	77,69	94
7	X07P301	Připojovací hadice 450 mm 3/8' - teplá	99,17	120
8	X07P417	Připojovací hadice 450 mm 3/8' - studená	100,83	122

CL 016.00 Umyvadlová/dřezová stojánková

 Obj.č. (SIČ) **X070085**

CL 016.00 Umyvadlová/dřezová stojánková

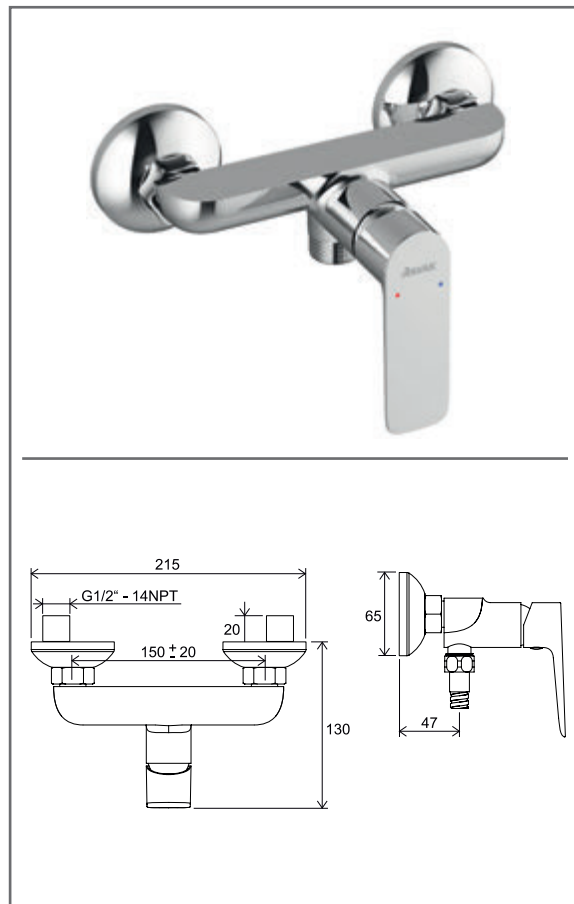
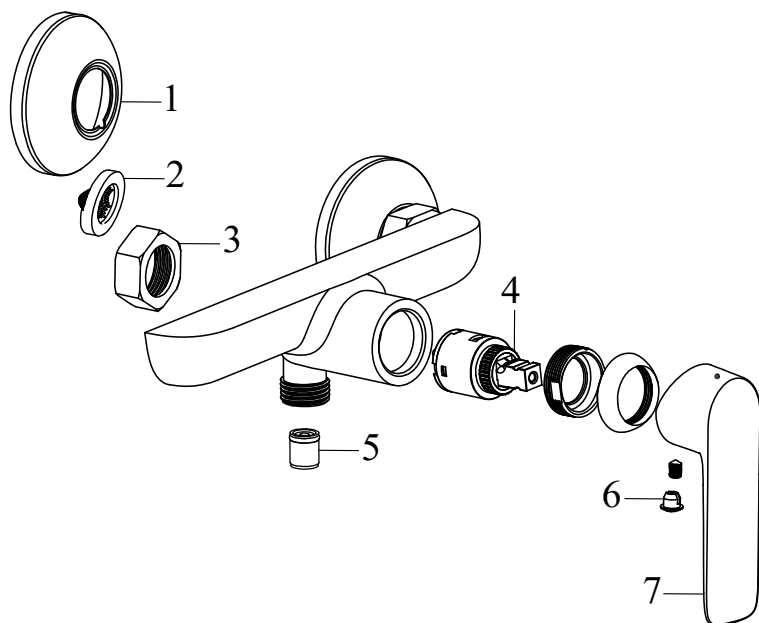
Č.	Obj.č. (SIČ)	NÁHRADNÍ DÍL	Cena bez DPH	Cena s DPH
1	X07P315	Montážní set	82,64	100
2	X07P301	Připojovací hadice 450 mm 3/8' - teplá	99,17	120
3	X07P417	Připojovací hadice 450 mm 3/8' - studená	100,83	122
4	X07P145	Těsnění perlátoru	8,26	10
5	X07P487	Perlátor	56,20	68
6	X07P304	Matice perlátoru	99,17	120
7	X07P313	Kartuše	256,20	310
8	X07P028	Krytka - H/C	16,53	20
9	X07P548	Páka	222,10	269

CL 022.00/150 Vanová nastěnná baterie bez setu

 Obj.č. (SIČ) **X070083**

CL 022.00/150 Vanová nastěnná baterie bez setu

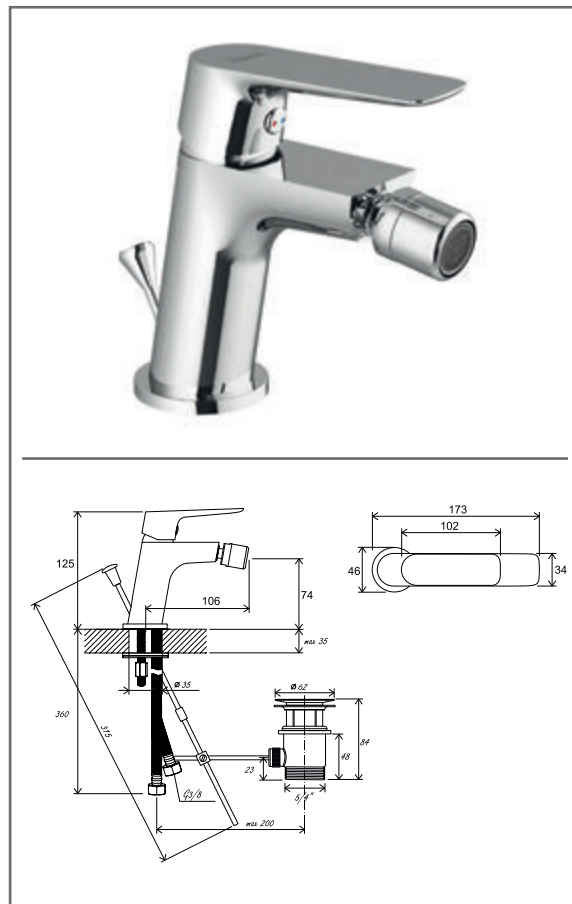
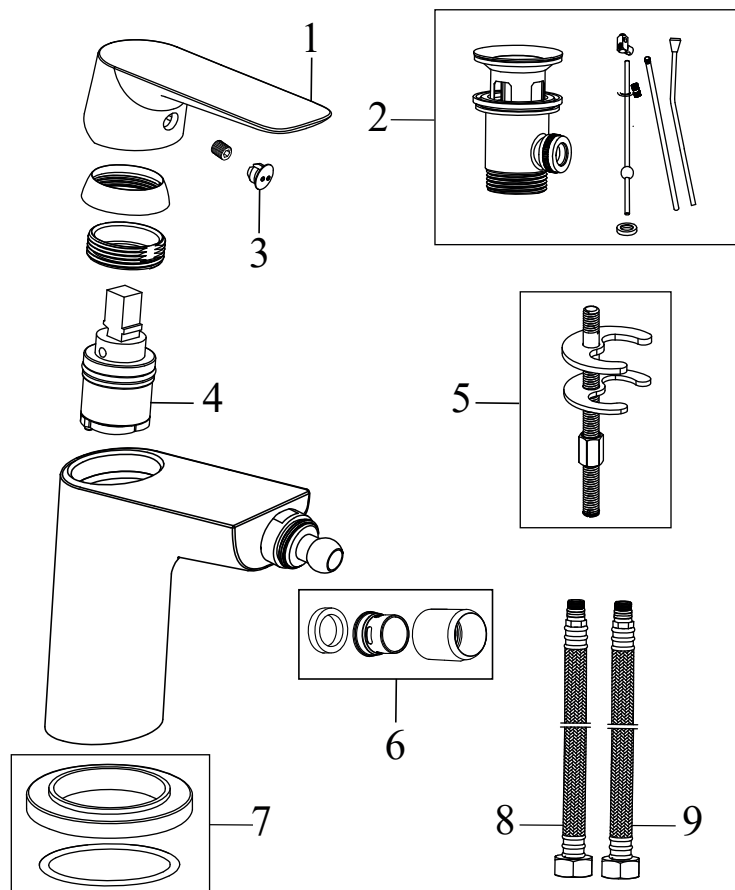
Č.	Obj.č. (SIČ)	NÁHRADNÍ DÍL	Cena bez DPH	Cena s DPH
1	X07P430	Páka	222,31	269
2	X07P028	Krytka - H/C	16,53	20
3	X07P308	Kartuše	256,20	310
4	X07P309	Knoflík přepínače	82,64	100
5	X07P312	Rozeta	37,19	45
6	X07P067	Těsnění se sítkem	19,01	23
7	X07P311	Převlečná matice	82,64	100
8	X07P289	Perlátor	206,61	250
9	X07P271	Přepínač	225,62	273
10	X07P069	Zpětná klapka	41,32	50

CL 032.00/150 Sprchová nástěnná baterie bez setu

 Obj.č. (SIČ) **X070084**

CL 032.00/150 Sprchová nástěnná baterie bez setu

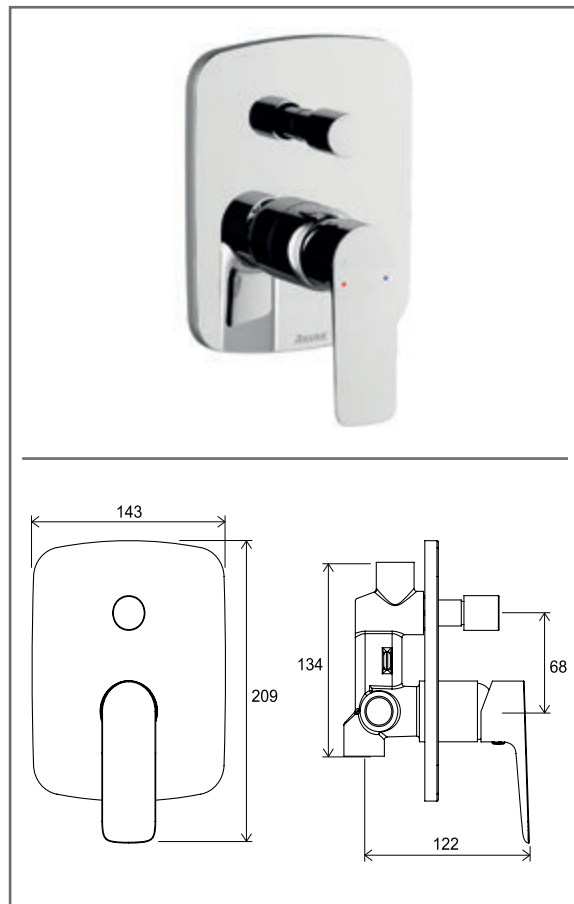
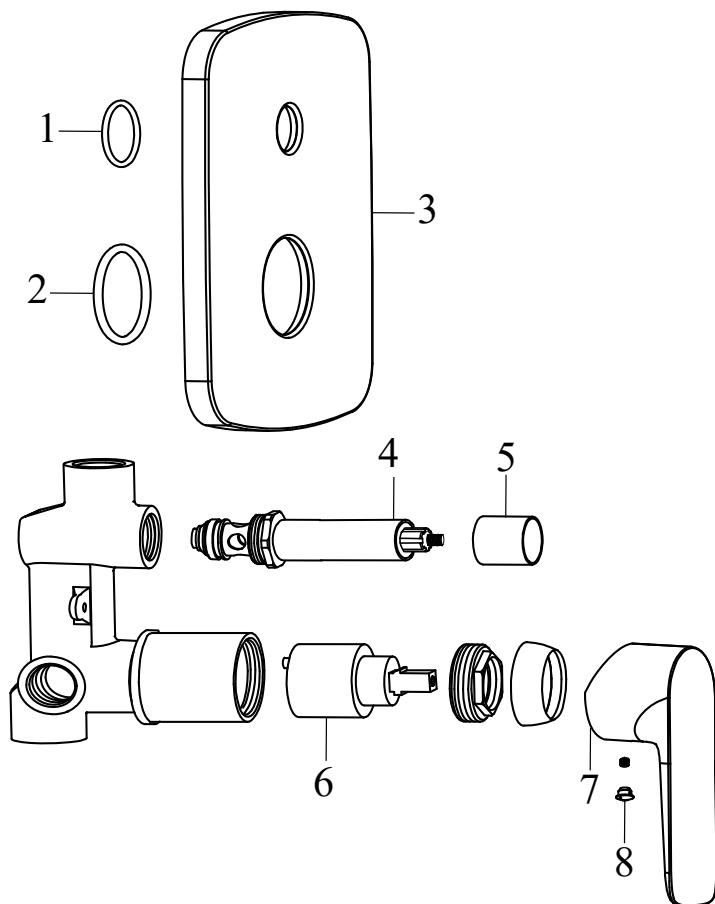
Č.	Obj.č. (SIČ)	NÁHRADNÍ DÍL	Cena bez DPH	Cena s DPH
1	X07P312	Rozeta	37,19	45
2	X07P067	Těsnění se sítkem	19,01	23
3	X07P311	Převlečná matice	82,64	100
4	X07P308	Kartuše	256,20	310
5	X07P069	Zpětná klapka	41,32	50
6	X07P029	Krytka - chrom	16,53	20
7	X07P549	Páka	222,10	269

CL 055.00 Bidetová stojánková s výpustí

 Obj.č. (SIČ) **X070082**

CL 055.00 Bidetová stojánková s výpustí

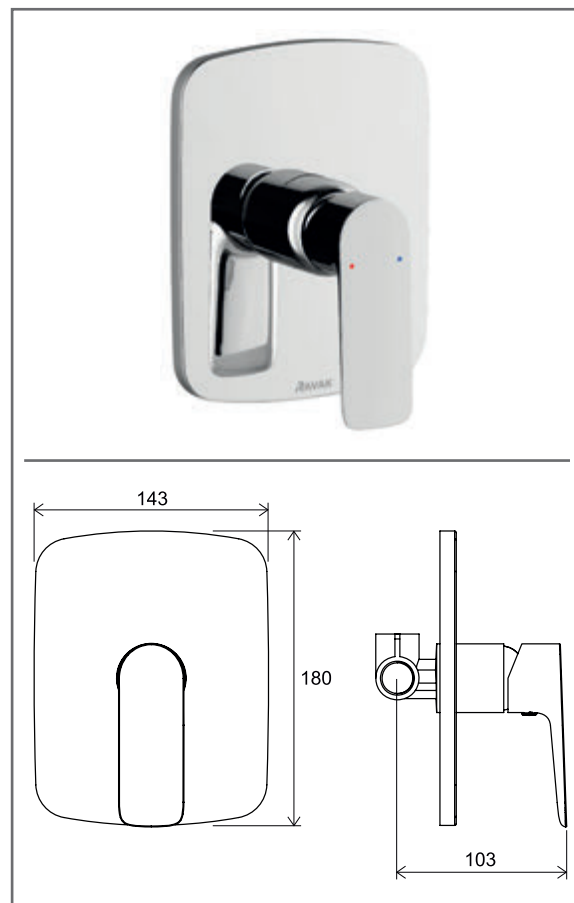
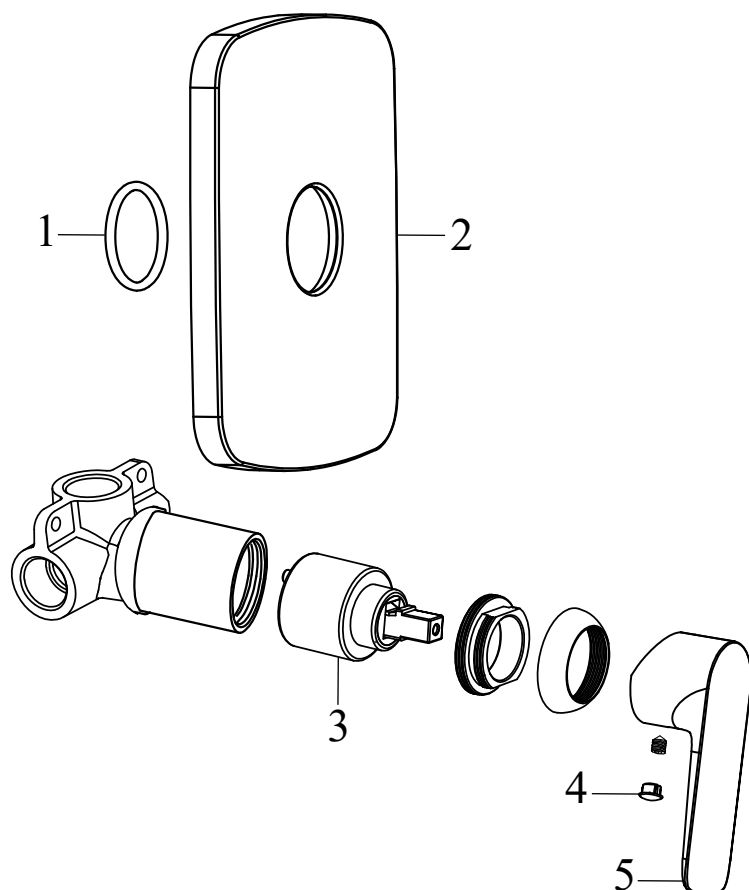
Č.	Obj.č. (SIČ)	NÁHRADNÍ DÍL	Cena bez DPH	Cena s DPH
1	X07P429	Páka	198,35	240
2	X07P025	Mechanická kovová výpust	295,04	357
3	X07P028	Krytka - H/C	16,53	20
4	X07P302	Kartuše (černá)	256,20	310
4	X07P496	Kartuše (modrá)	495,00	599
5	X07P268	Montážní set	68,60	83
6	X07P032	Perlátor	50,41	61
7	X07P404	Podložka s těsněním	77,69	94
8	X07P413	Připojovací hadice 400 mm 3/8' - teplá	95,87	116
9	X07P414	Připojovací hadice 400 mm 3/8' - studená	95,87	116

CL 061.00 Podomítková vanová/ sprchová s přepínačem

 Obj.č. (SIČ) **X070086**

CL 061.00 Podomítková vanová/ sprchová s přepínačem

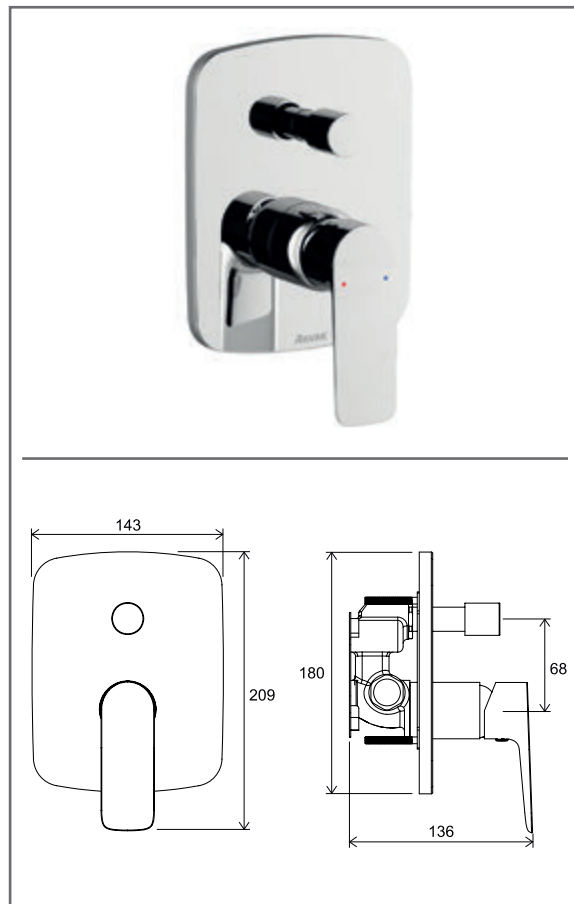
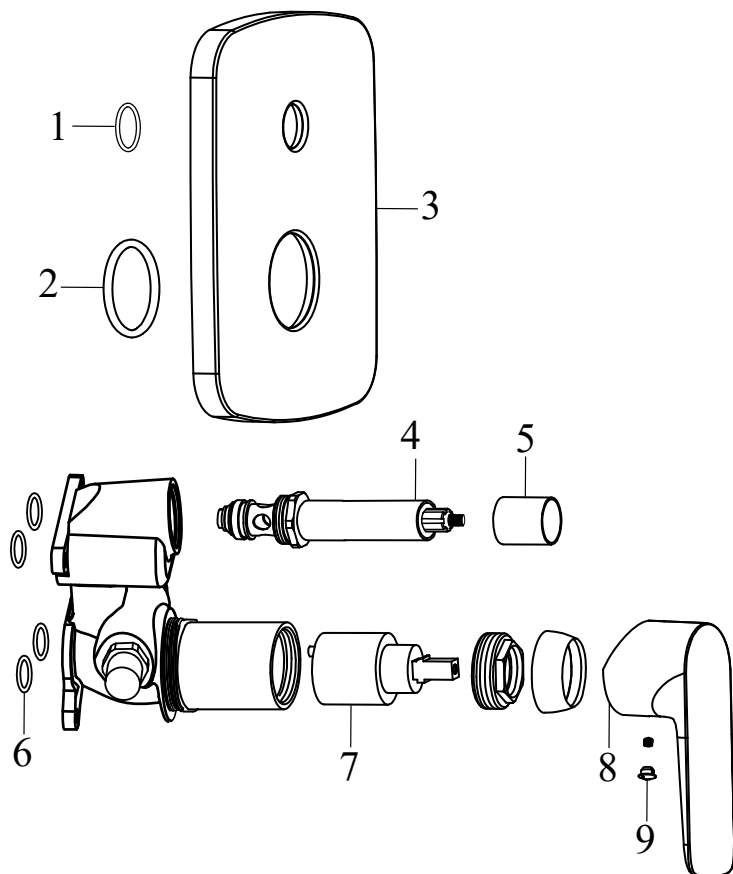
Č.	Obj.č. (SIČ)	NÁHRADNÍ DÍL	Cena bez DPH	Cena s DPH
1	X07P449	Těsnění krytu v pozici přepínače	1,65	2
2	X07P450	Těsnění krytu v pozici kartuše	6,61	8
3	X07P443	Kryt	602,48	729
4	X07P427	Přepínač	180,17	218
5	X07P453	Knoflík přepínače	61,16	74
6	X07P423	Kartuše	186,78	226
7	X07P431	Páka	222,31	269
8	X07P029	Krytka - chrom	16,53	20

CL 062.00 Podomítková sprchová bez přepínače

 Obj.č. (SIČ) **X070087**

CL 062.00 Podomítková sprchová bez přepínače

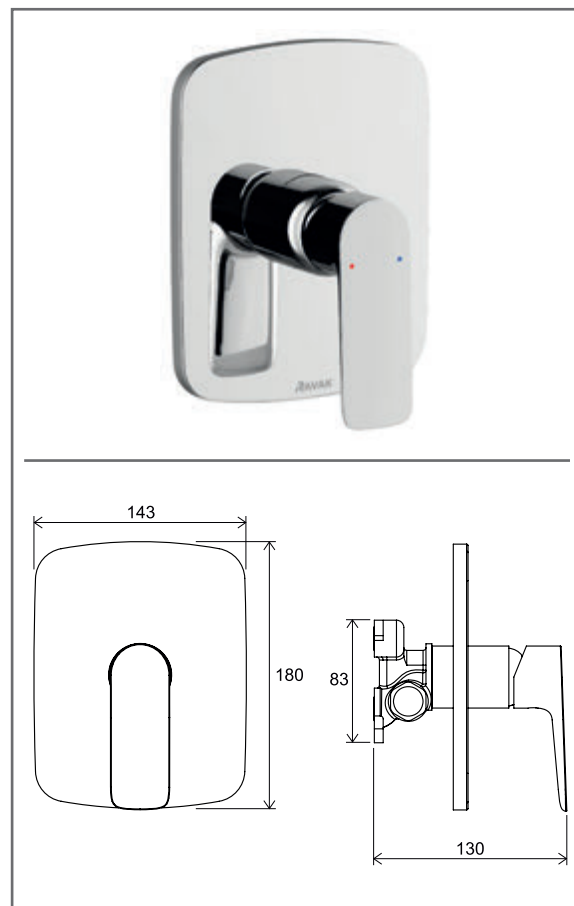
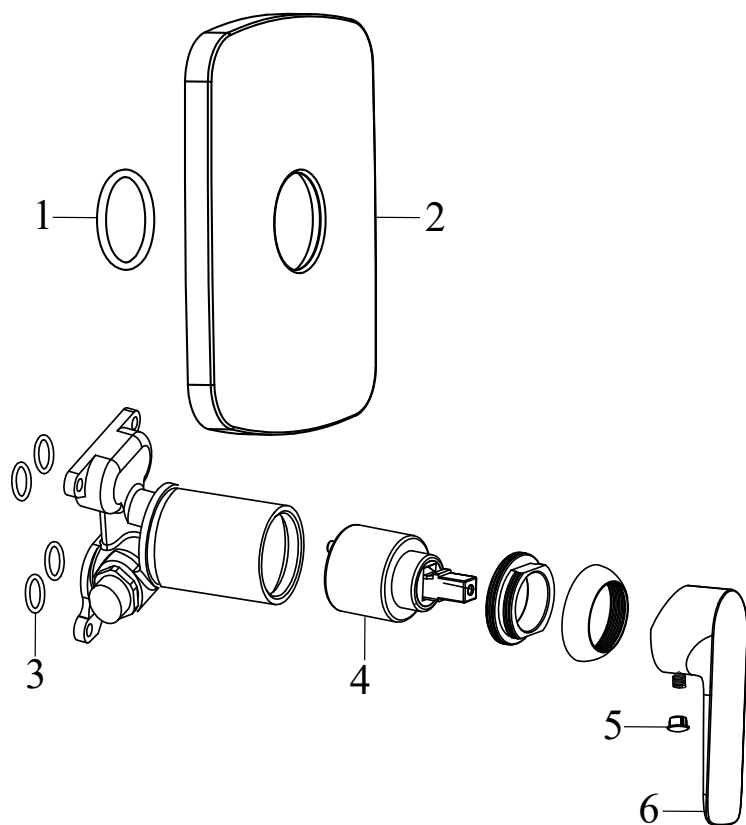
Č.	Obj.č. (SIČ)	NÁHRADNÍ DÍL	Cena bez DPH	Cena s DPH
1	X07P450	Těsnění krytu v pozici kartuše	6,61	8
2	X07P444	Kryt	602,48	729
3	X07P423	Kartuše	186,78	226
4	X07P029	Krytka - chrom	16,53	20
5	X07P431	Páka	222,31	269

CL 065.00 Podomítková vanová/ sprchová s přepínačem pro R-box

 Obj.č. (SIČ) **X070088**

CL 065.00 Podomítková vanová/ sprchová s přepínačem pro R-box

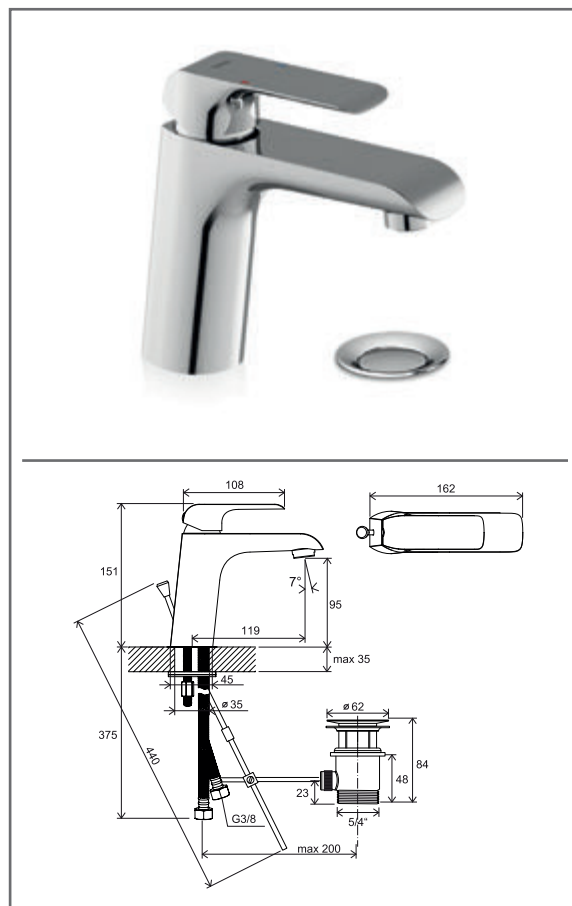
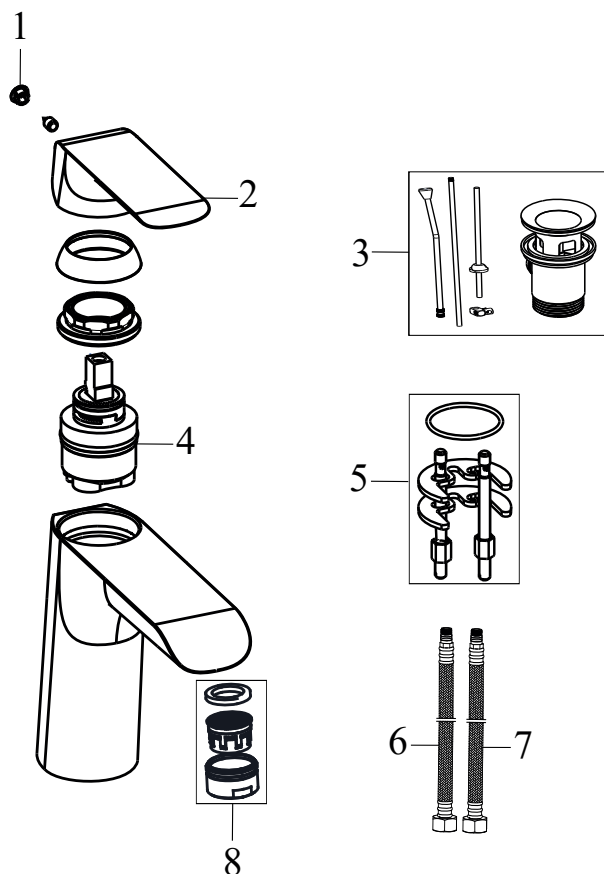
Č.	Obj.č. (SIČ)	NÁHRADNÍ DÍL	Cena bez DPH	Cena s DPH
1	X07P449	Těsnění krytu v pozici přepínače	1,65	2
2	X07P450	Těsnění krytu v pozici kartuše	6,61	8
3	X07P443	Kryt	602,48	729
4	X07P122	Přepínač	297,52	360
5	X07P453	Knoflík přepínače	61,16	74
6	X07P121	Těsnění těla baterie	16,53	20
7	X07P400	Kartuše	247,93	300
8	X07P431	Páka	222,31	269
9	X07P029	Krytka - chrom	16,53	20

CL 066.00 Podomítková sprchová bez přepínače pro R-box

 Obj.č. (SIČ) **X070089**

CL 066.00 Podomítková sprchová bez přepínače pro R-box

Č.	Obj.č. (SIČ)	NÁHRADNÍ DÍL	Cena bez DPH	Cena s DPH
1	X07P450	Těsnění krytu v pozici kartuše	6,61	8
2	X07P444	Kryt	602,48	729
3	X07P121	Těsnění těla baterie	16,53	20
4	X07P400	Kartuše	247,93	300
5	X07P029	Krytka - chrom	16,53	20
6	X07P431	Páka	222,31	269

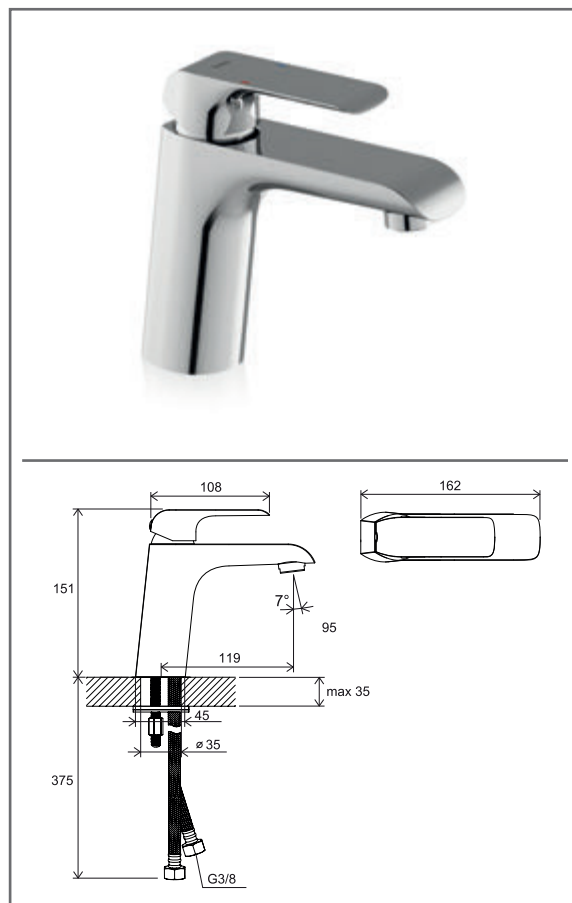
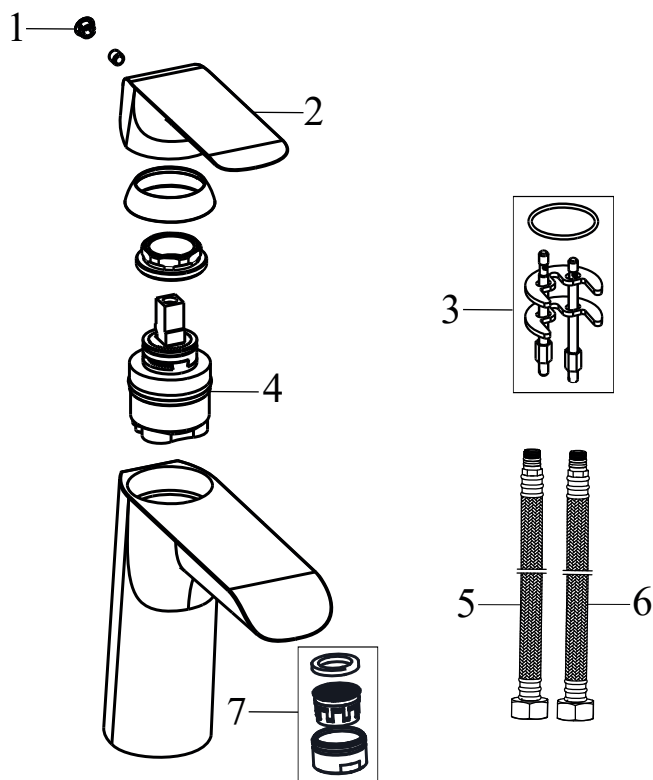
FL 013.00 Umyvadlová stojánková s výpustí
Obj.č. (SIČ) **X070117**



FL 013.00 Umyvadlová stojánková s výpustí

Č.	Obj.č. (SIČ)	NÁHRADNÍ DÍL	Cena bez DPH	Cena s DPH
1	X07P029	Krytka - chrom	16,53	20
2	X07P518	Páka	214,88	260
3	X07P025	Mechanická kovová výpust	295,04	357
4	X07P519	Kartuše	181,82	220
5	X07P499	Montážní set	73,60	89
6	X07P301	Připojovací hadice 450 mm 3/8' - teplá	99,17	120
7	X07P417	Připojovací hadice 450 mm 3/8' - studená	100,83	122
8	X07P520	Perlátor	52,89	64

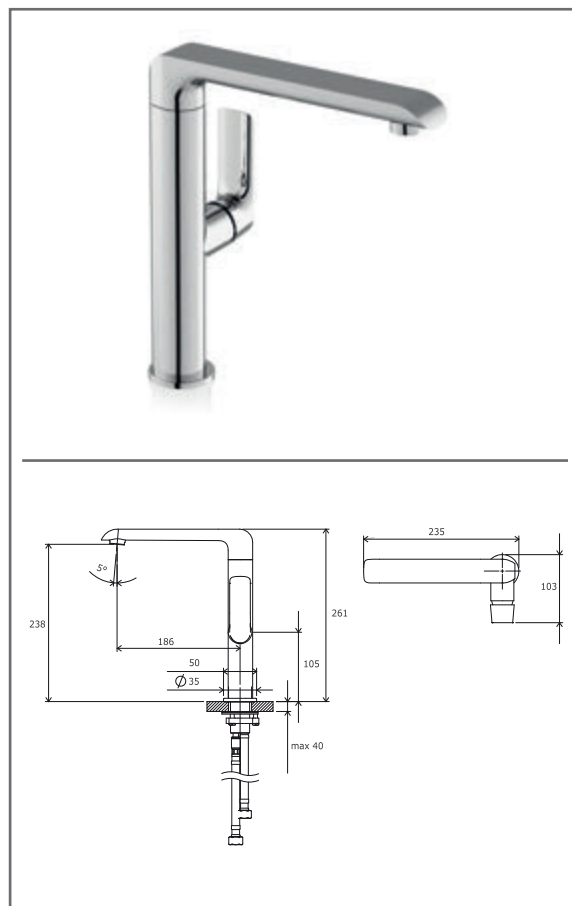
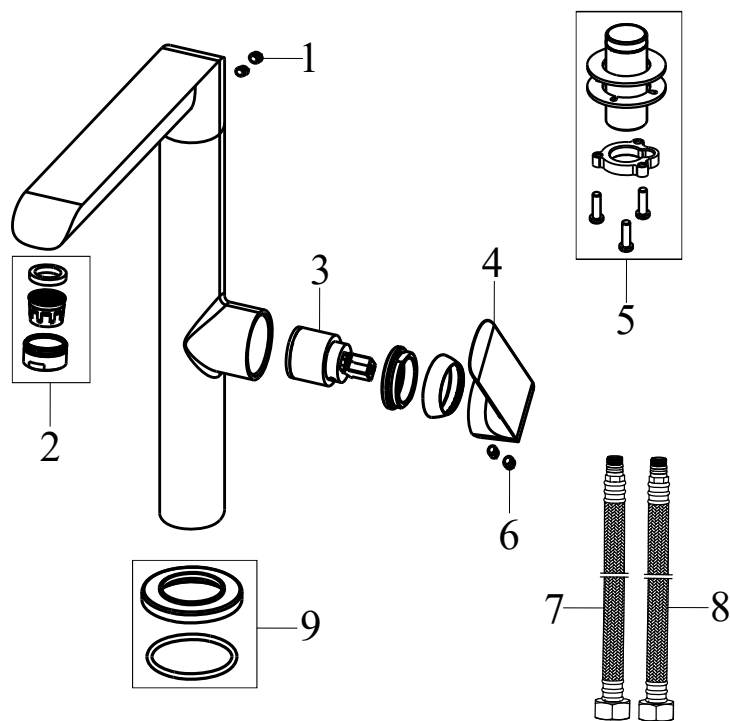
FL 014.00 Umyvadlová stojánková bez výpusti
Obj.č. (SIČ) **X070118**



FL 014.00 Umyvadlová stojánková bez výpusti

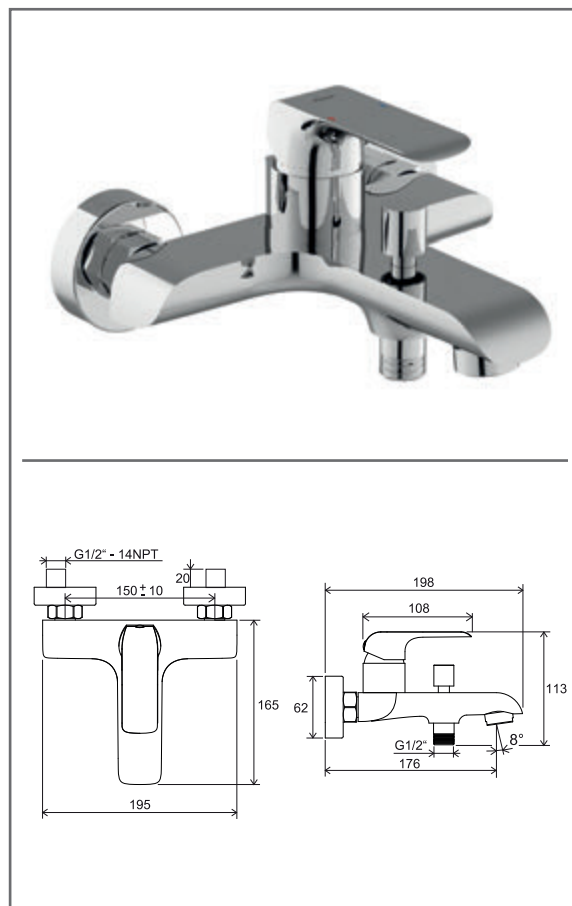
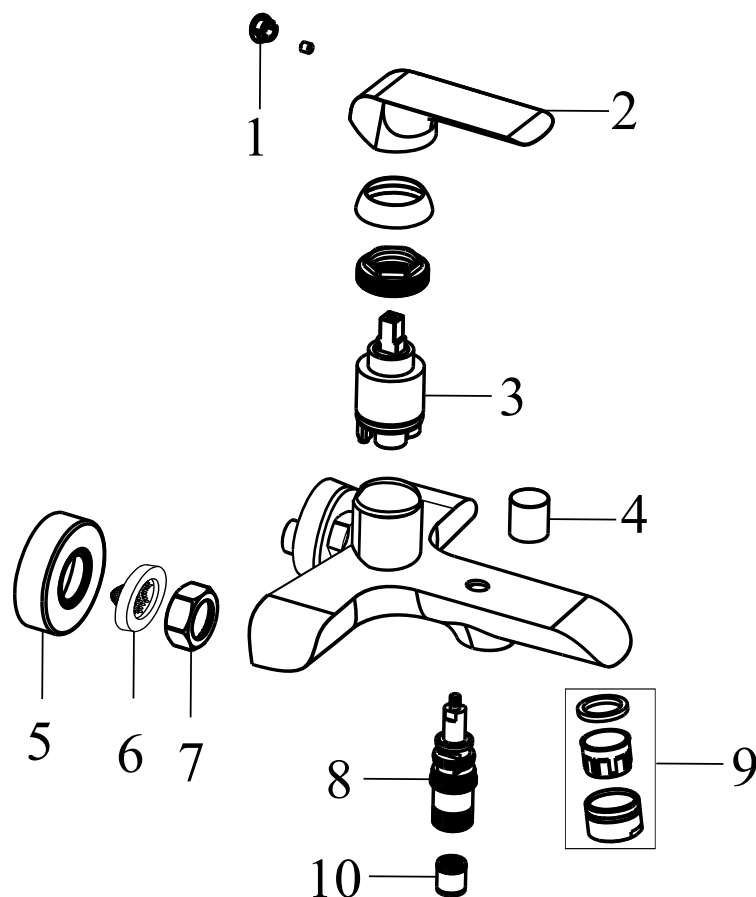
Č.	Obj.č. (SIČ)	NÁHRADNÍ DÍL	Cena bez DPH	Cena s DPH
1	X07P029	Krytka - chrom	16,53	20
2	X07P518	Páka	214,88	260
3	X07P499	Montážní set	73,60	89
4	X07P519	Kartuše	181,82	220
5	X07P301	Připojovací hadice 450 mm 3/8' - teplá	99,17	120
6	X07P417	Připojovací hadice 450 mm 3/8' - studená	100,83	122
7	X07P520	Perlátor	52,89	64

FL 016.00 Dřezová/umyvadlová stojánková
Obj.č. (SIČ) **X070125**



FL 016.00 Dřezová/umyvadlová stojánková

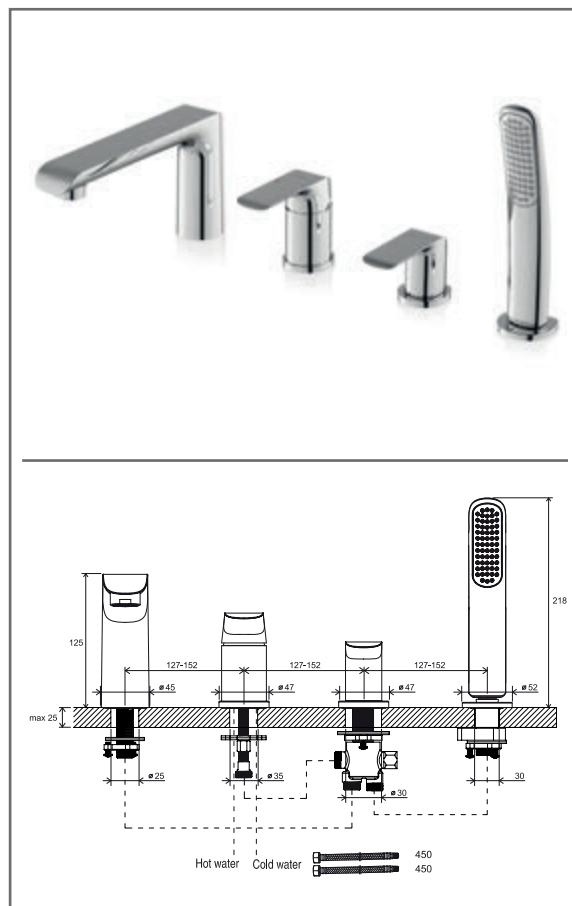
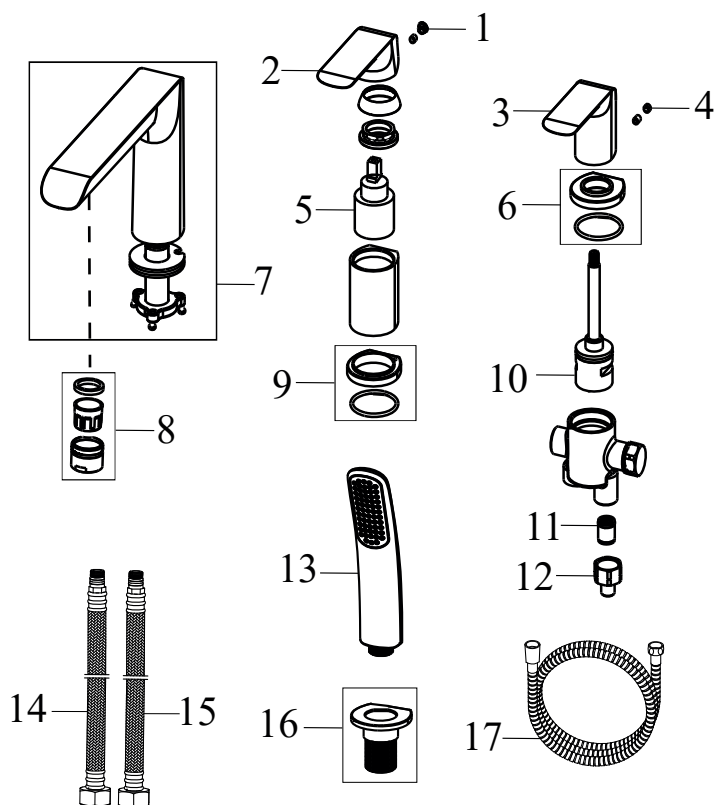
Č.	Obj.č. (SIČ)	NÁHRADNÍ DÍL	Cena bez DPH	Cena s DPH
1	X07P364	Záslepka	4,96	6
2	X07P033	Perlátor	50,41	61
3	X07P522	Kartuše	166,94	202
4	X07P521	Páka	214,88	260
5	X07P523	Montážní set	111,57	135
6	X07P540	Záslepka	4,96	6
7	X07P301	Připojovací hadice 450 mm 3/8' - teplá	99,17	120
8	X07P417	Připojovací hadice 450 mm 3/8' - studená	100,83	122
9	X07P524	Podložka s těsněním	53,72	65



FL 022.00/150 Vanová nástěnná 150

Č.	Obj.č. (SIČ)	NÁHRADNÍ DÍL	Cena bez DPH	Cena s DPH
1	X07P029	Krytka - chrom	16,53	20
2	X07P518	Páka	214,88	260
3	X07P525	Kartuše	157,02	190
4	X07P526	Knoflík přepínače	77,69	94
5	X07P075	Rozeta	34,71	42
6	X07P067	Těsnění se sítkem	19,01	23
7	X07P311	Převlečná matice	82,64	100
8	X07P271	Přepínač	225,62	273
9	X07P490	Perlátor	77,69	94
10	X07P474	Zpětná klapka	33,06	40

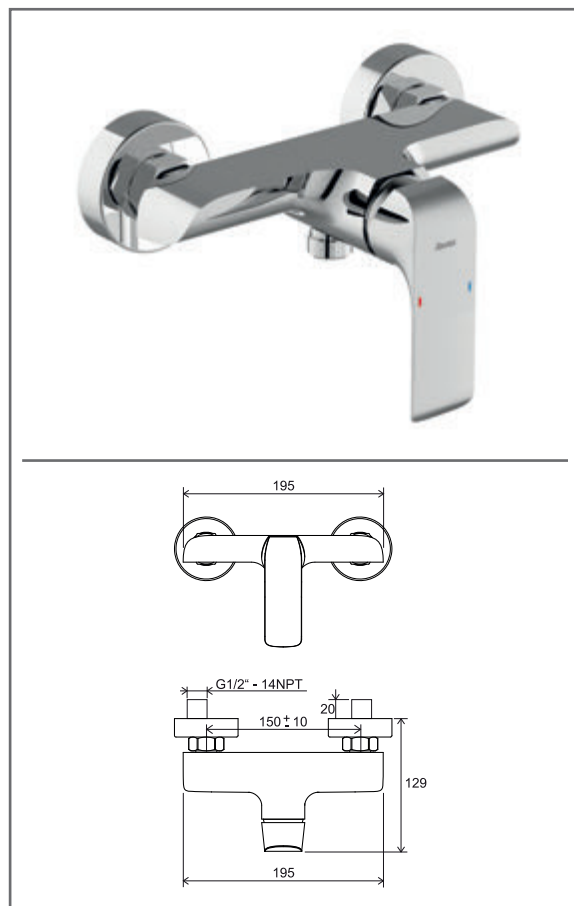
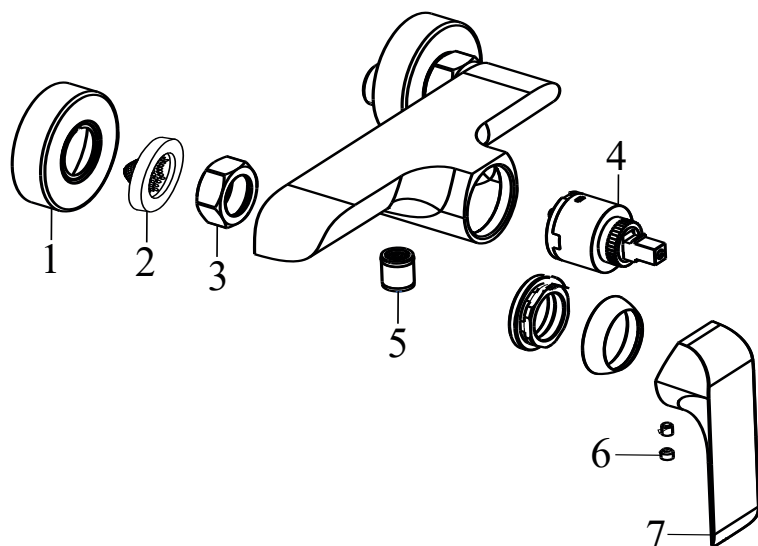
FL 026.00 Vanová na okraj vany, čtyřtvorová
Obj.č. (SIČ) **X070120**



FL 026.00 Vanová na okraj vany, čtyřtvorová

Č.	Obj.č. (SIČ)	NÁHRADNÍ DÍL	Cena bez DPH	Cena s DPH
1	X07P029	Krytka - chrom	16,53	20
2	X07P518	Páka	214,88	260
3	X07P530	Páka	223,14	270
4	X07P540	Záslepka	4,96	6
5	X07P529	Kartuše	262,81	318
6	X07P532	Podložka s těsněním	69,42	84
7	X07P528	Výpust	735,54	890
8	X07P490	Perlátor	77,69	94
9	X07P531	Podložka s těsněním	59,50	72
10	X07P274	Přepínač	297,52	360
11	X07P474	Zpětná klapka	33,06	40
12	X07P183	Spojka těla a sprchové hadice	48,76	59
13	X07P533	Ruční sprcha	495,04	599
14	X07P301	Přípojovací hadice 450 mm 3/8" - teplá	99,17	120
15	X07P417	Přípojovací hadice 450 mm 3/8" - studená	100,83	122
16	X07P534	Průchodka pro sprchovou hadici	69,42	84
17	X07P182	Sprchová hadice 180 cm	321,49	389

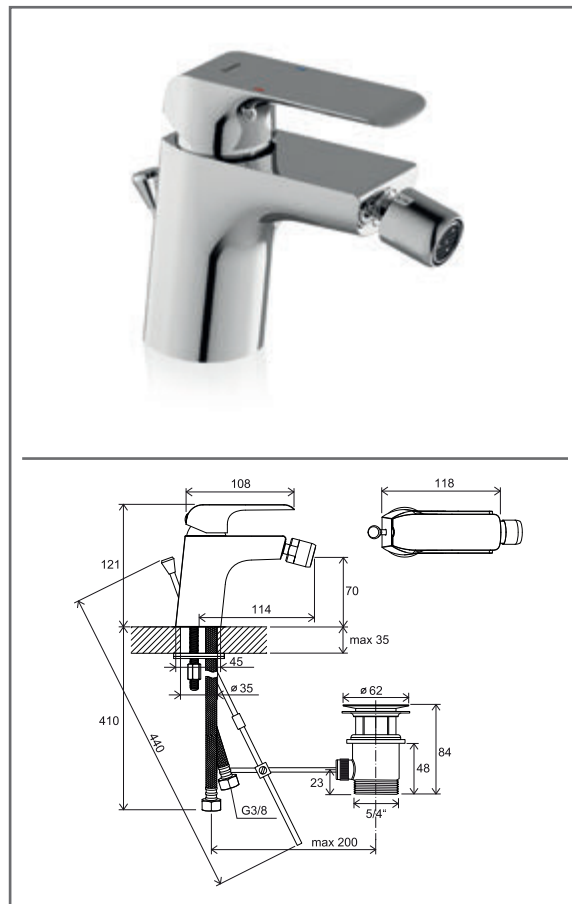
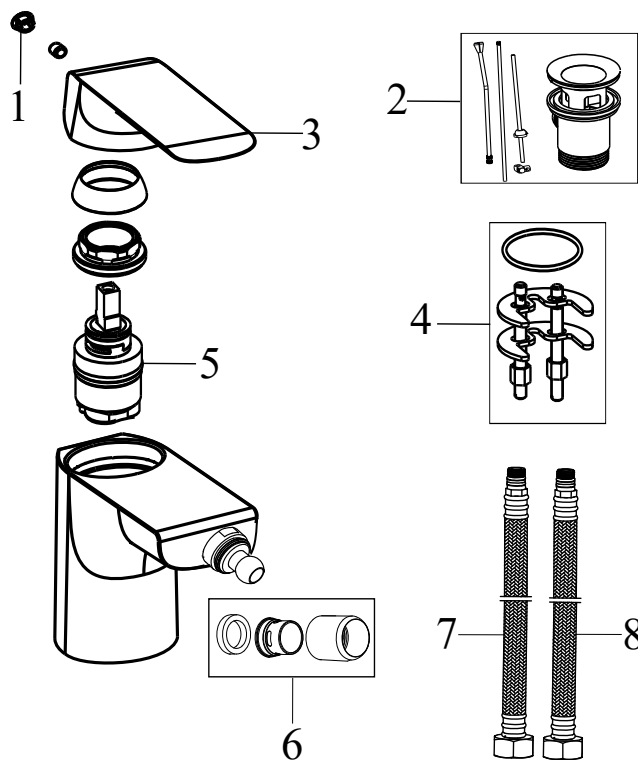
Neoznačený komponent nelze samostatně zakoupit.



FL 032.00/150 Sprchová nástěnná 150

Č.	Obj.č. (SIČ)	NÁHRADNÍ DÍL	Cena bez DPH	Cena s DPH
1	X07P075	Rozeta	34,71	42
2	X07P067	Těsnění se sítkem	19,01	23
3	X07P311	Převlečná matice	82,64	100
4	X07P149	Kartuše	247,93	300
5	X07P474	Zpětná klapka	33,06	40
6	X07P540	Záslepka	4,96	6
7	X07P535	Páka	223,14	270

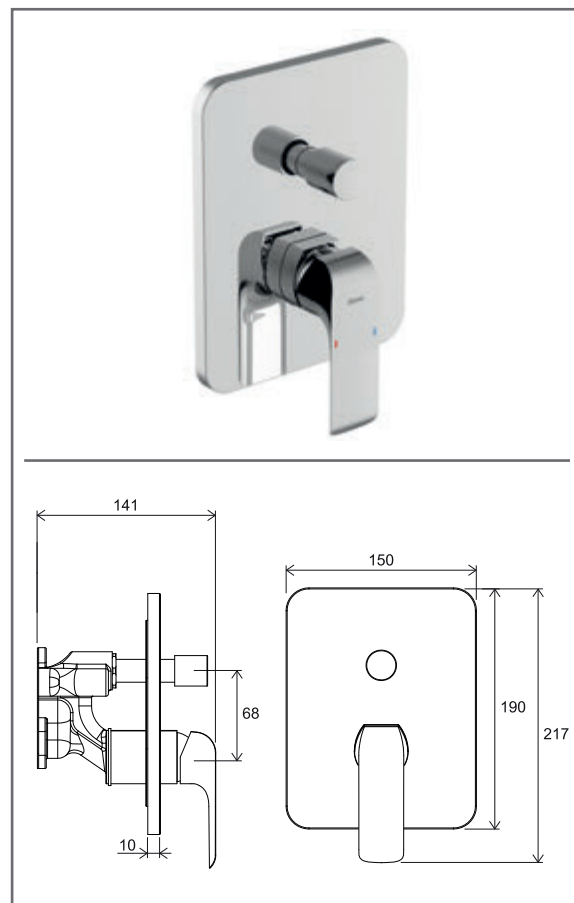
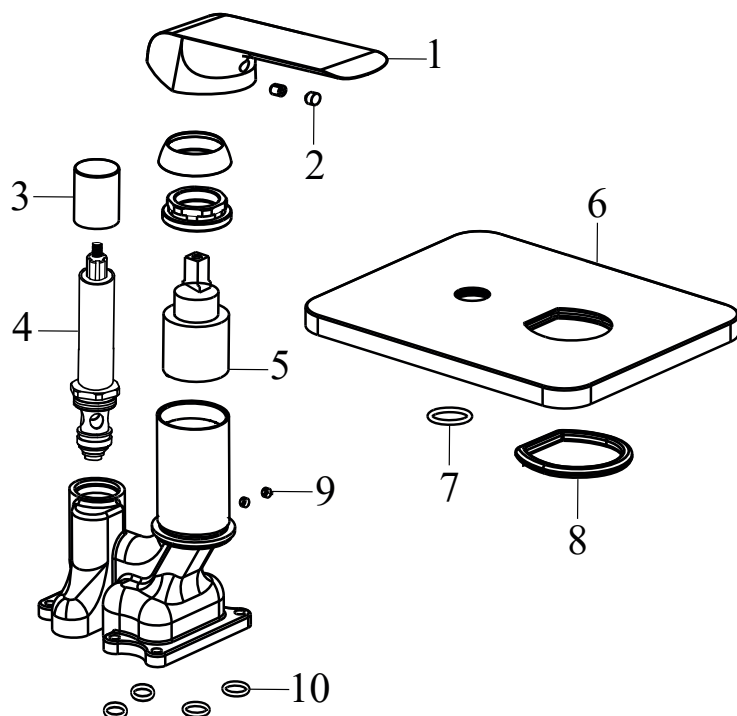
FL 055.00 Bidetová stojánková s výpustí
Obj.č. (SIČ) **X070122**



FL 055.00 Bidetová stojánková s výpustí

Č.	Obj.č. (SIČ)	NÁHRADNÍ DÍL	Cena bez DPH	Cena s DPH
1	X07P029	Krytka - chrom	16,53	20
2	X07P025	Mechanická kovová výpust	295,04	357
3	X07P518	Páka	214,88	260
4	X07P499	Montážní set	73,60	89
5	X07P519	Kartuše	181,82	220
6	X07P536	Perlátor	52,89	64
7	X07P301	Připojovací hadice 450 mm 3/8' - teplá	99,17	120
8	X07P417	Připojovací hadice 450 mm 3/8' - studená	100,83	122

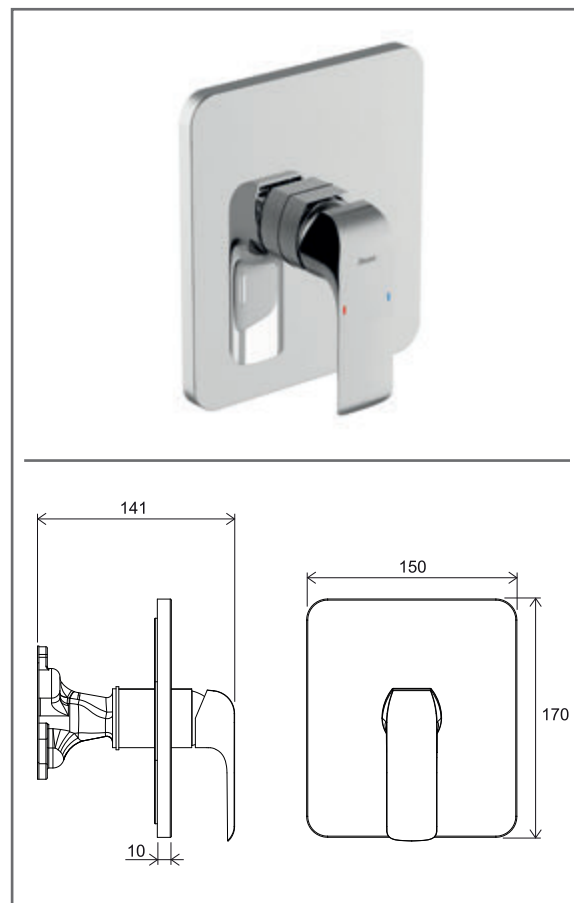
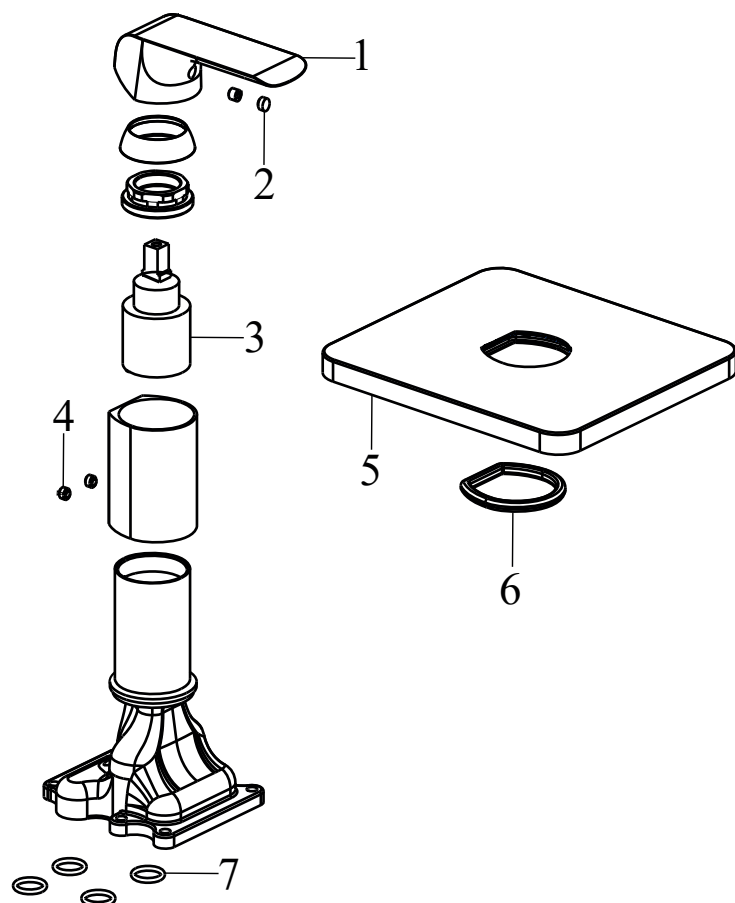
FL 065.00 Podomítková s přepínačem pro R-box
Obj.č. (SIČ) **X070123**



FL 065.00 Podomítková s přepínačem pro R-box

Č.	Obj.č. (SIČ)	NÁHRADNÍ DÍL	Cena bez DPH	Cena s DPH
1	X07P535	Páka	223,14	270
2	X07P540	Záslepka	4,96	6
3	X07P453	Knoflík přepínače	61,16	74
4	X07P122	Přepínač	297,52	360
5	X07P529	Kartuše	262,81	318
6	X07P537	Kryt	628,10	760
7	X07P449	Těsnění krytu v pozici přepínače	1,65	2
8	X07P538	Těsnění krytu v pozici kartuše	18,18	22
9	X07P465	Imbusový šroub	2,48	3
10	X07P539	Těsnění těla baterie	6,61	8

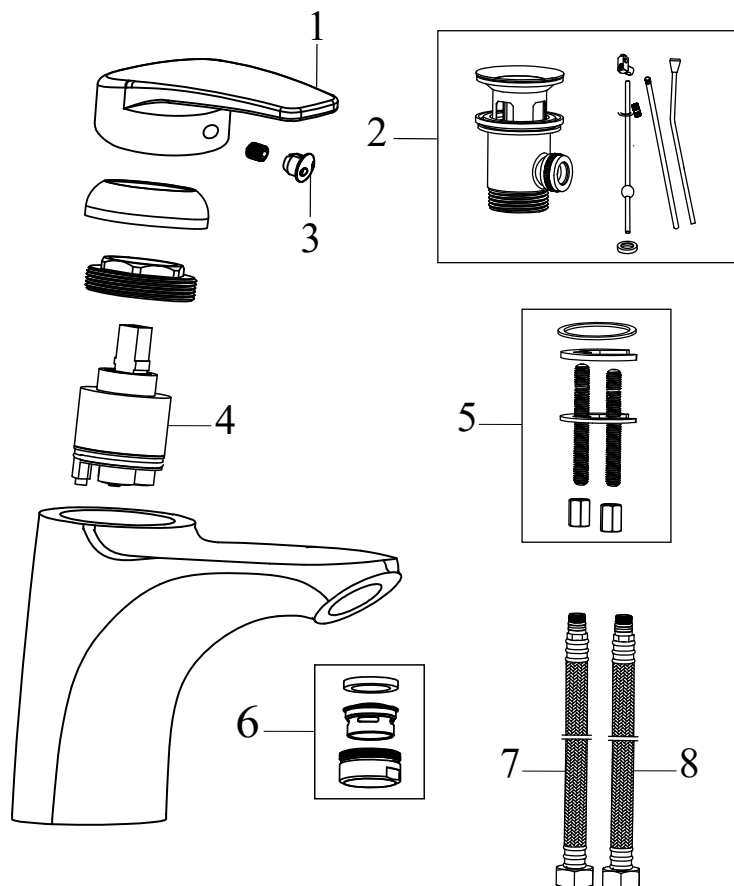
FL 066.00 Podomítková bez přepínače pro R-box
Obj.č. (SIČ) **X070124**



FL 066.00 Podomítková bez přepínače pro R-box

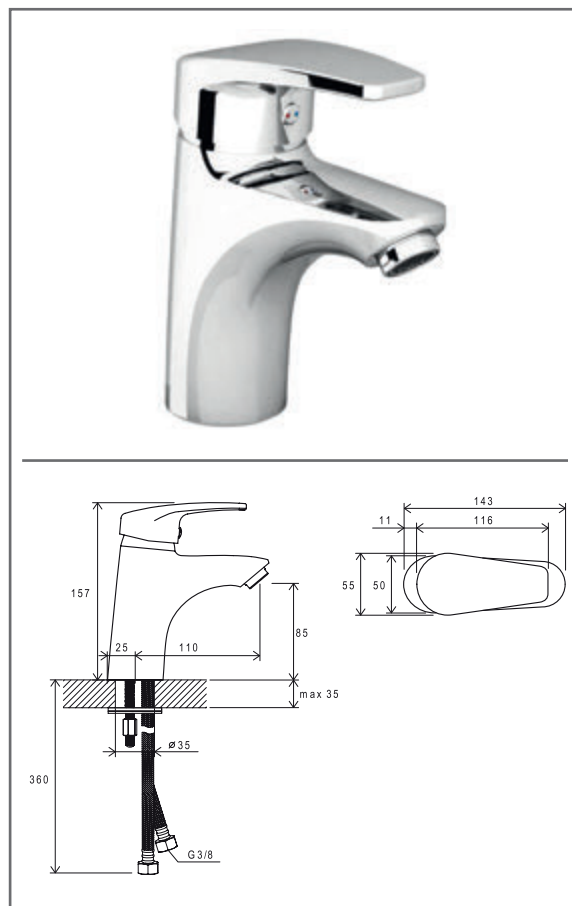
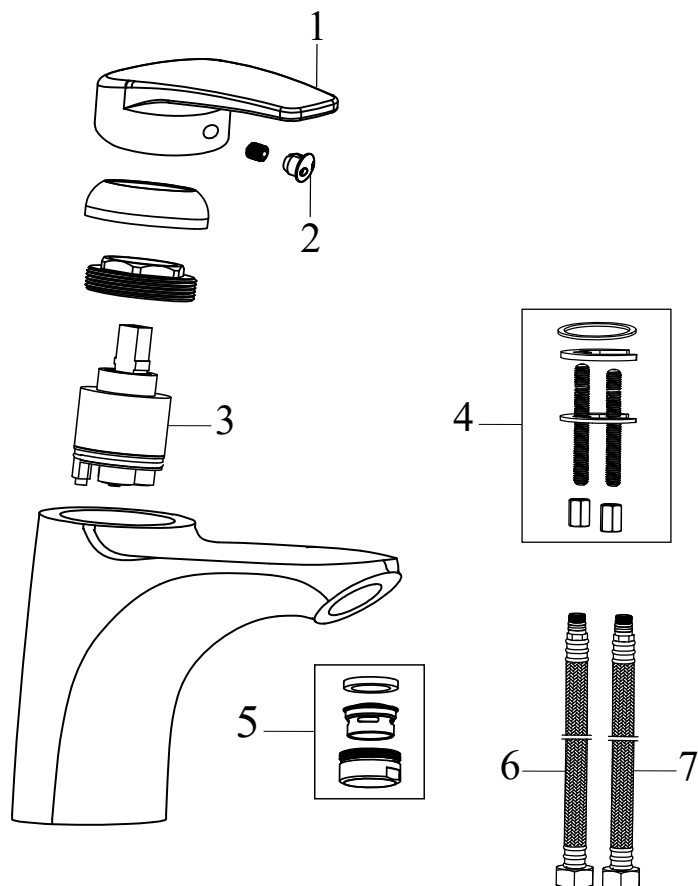
Č.	Obj.č. (SIČ)	NÁHRADNÍ DÍL	Cena bez DPH	Cena s DPH
1	X07P535	Páka	223,14	270
2	X07P540	Záslepka	4,96	6
3	X07P529	Kartuše	262,81	318
4	X07P465	Imbusový šroub	2,48	3
5	X07P541	Kryt	570,25	690
6	X07P538	Těsnění krytu v pozici kartuše	18,18	22
7	X07P539	Těsnění těla baterie	6,61	8

NO 011.00 Umyvadlová stojánková s výpustí

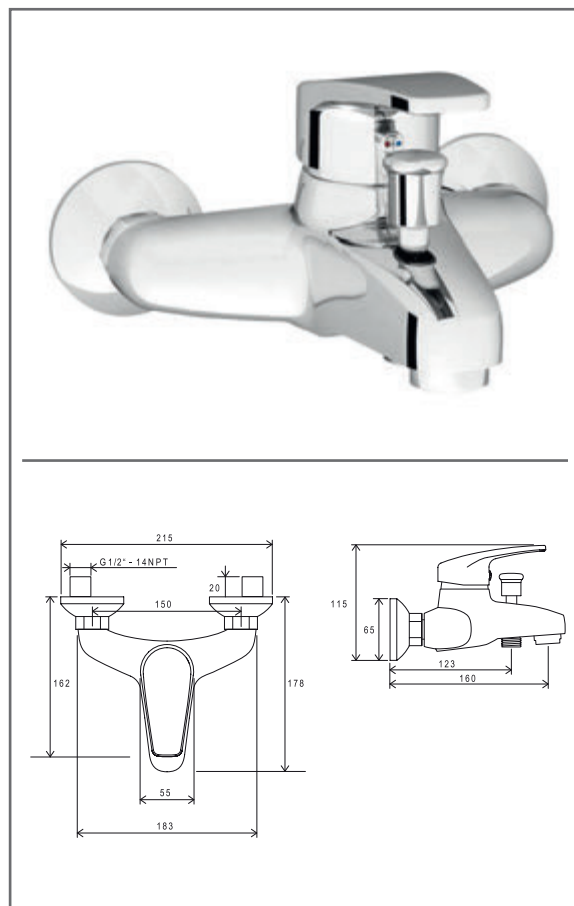
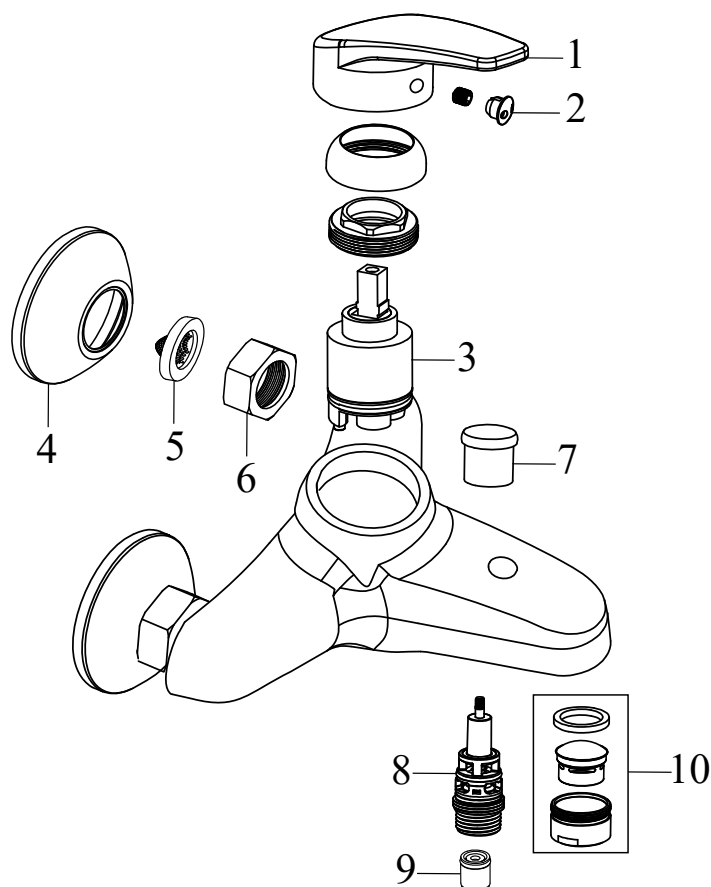
 Obj.č. (SIČ) **X070016**

NO 011.00 Umyvadlová stojánková s výpustí

Č.	Obj.č. (SIČ)	NÁHRADNÍ DÍL	Cena bez DPH	Cena s DPH
1	X07P021	Páka	205,79	249
2	X07P025	Mechanická kovová výpust	295,04	357
3	X07P028	Krytka - H/C	16,53	20
4	X07P031	Kartuše	280,17	339
5	X07P155	Montážní set	82,64	100
6	X07P033	Perlátor	50,41	61
7	X07P415	Připojovací hadice 370 mm 3/8' - teplá	93,39	113
8	X07P036	Připojovací hadice 370 mm 3/8' - studená	44,63	54

NO 012.00 Umyvadlová stojánková bez výpusti

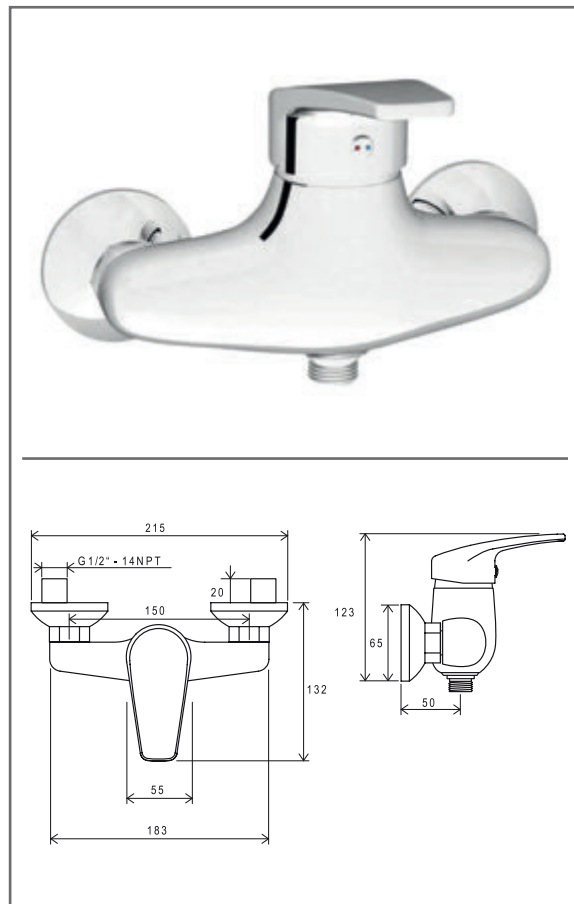
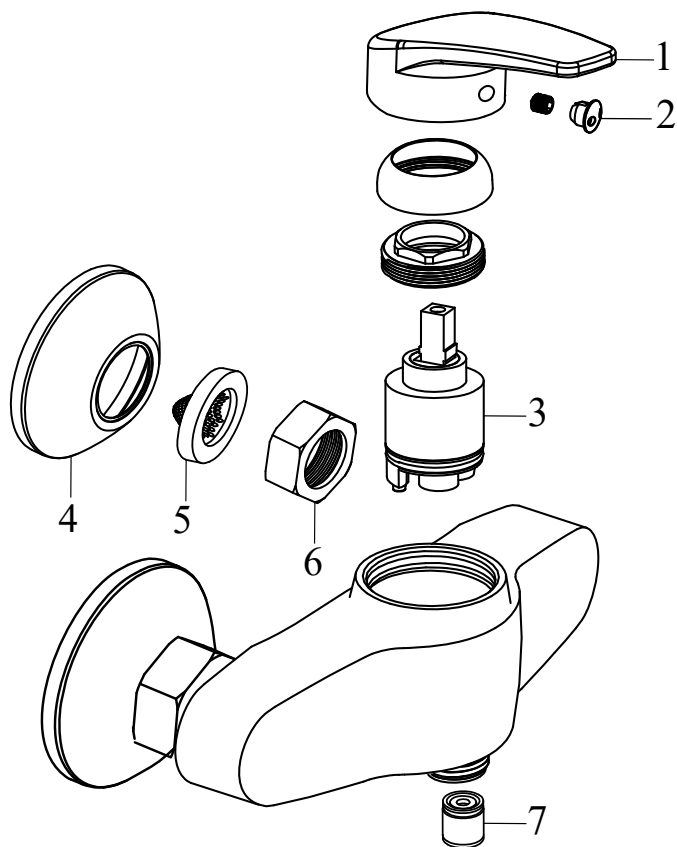
 Obj.č. (SIČ) **X070023**

NO 012.00 Umyvadlová stojánková bez výpusti

Č.	Obj.č. (SIČ)	NÁHRADNÍ DÍL	Cena bez DPH	Cena s DPH
1	X07P021	Páka	205,79	249
2	X07P028	Krytka - H/C	16,53	20
3	X07P031	Kartuše	280,17	339
4	X07P155	Montážní set	82,64	100
5	X07P033	Perlátor	50,41	61
6	X07P415	Připojovací hadice 370 mm 3/8' - teplá	93,39	113
7	X07P036	Připojovací hadice 370 mm 3/8' - studená	44,63	54



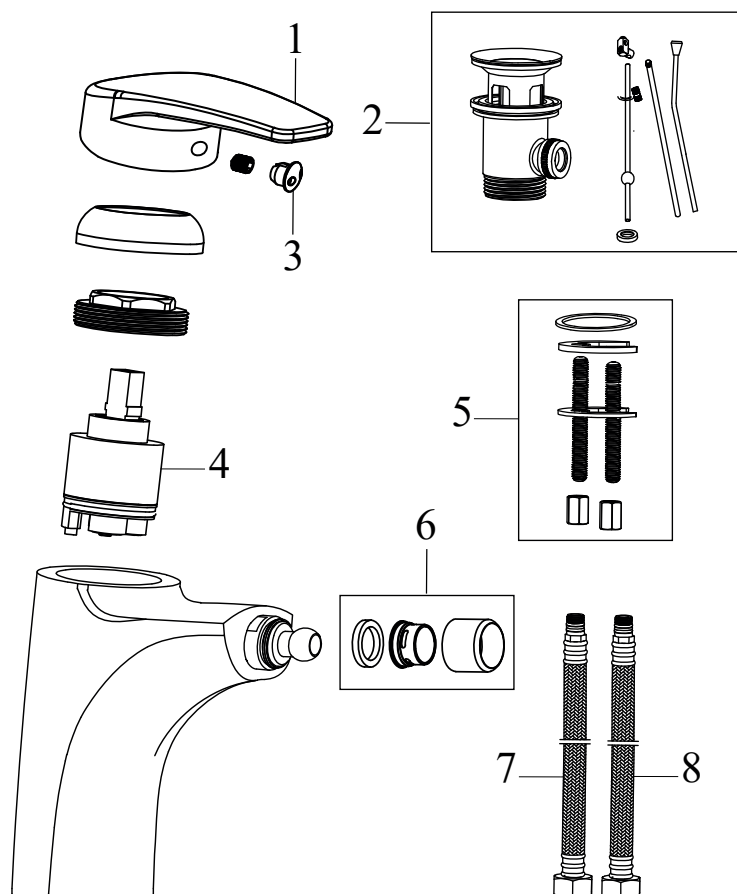
NO 022.00/150 Vanová nástěnná 150 mm

Č.	Obj.č. (SIČ)	NÁHRADNÍ DÍL	Cena bez DPH	Cena s DPH
1	X07P021	Páka	205,79	249
2	X07P028	Krytka - H/C	16,53	20
3	X07P031	Kartuše	280,17	339
4	X07P312	Rozeta	37,19	45
5	X07P067	Těsnění se sítkem	19,01	23
6	X07P311	Převlečná matice	82,64	100
7	X07P456	Knoflík přepínače	52,89	64
8	X07P271	Přepínač	225,62	273
9	X07P069	Zpětná klapka	41,32	50
10	X07P034	Perlátor	70,25	85


NO 032.00/150 Sprchová nástěnná 150 mm

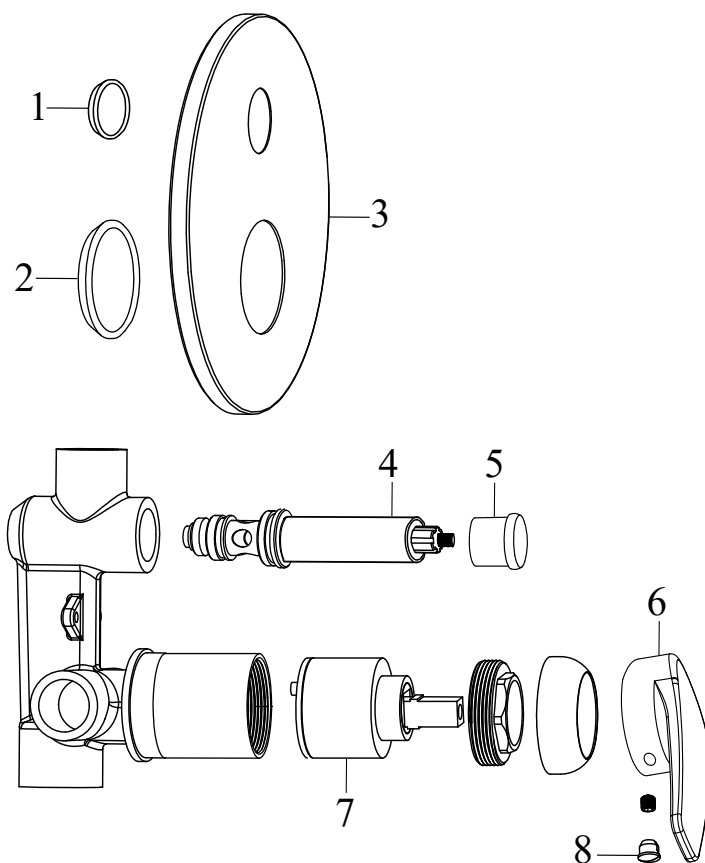
Č.	Obj.č. (SIČ)	NÁHRADNÍ DÍL	Cena bez DPH	Cena s DPH
1	X07P021	Páka	205,79	249
2	X07P028	Krytka - H/C	16,53	20
3	X07P031	Kartuše	280,17	339
4	X07P312	Rozeta	37,19	45
5	X07P067	Těsnění se sítkem	19,01	23
6	X07P311	Převlečná matice	82,64	100
7	X07P069	Zpětná klapka	41,32	50

NO 055.00 Bidetová stojánková s výpustí

 Obj.č. (SIČ) **X070019**

NO 055.00 Bidetová stojánková s výpustí

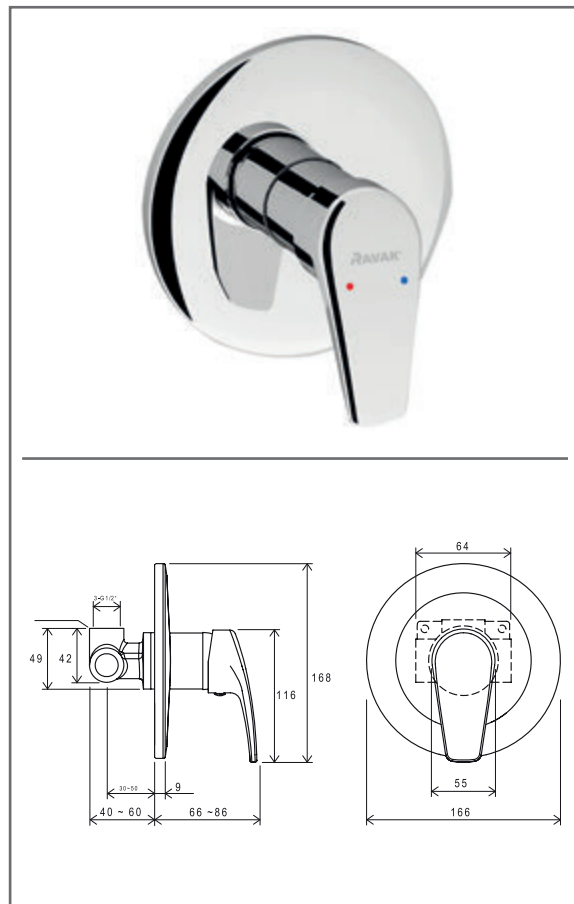
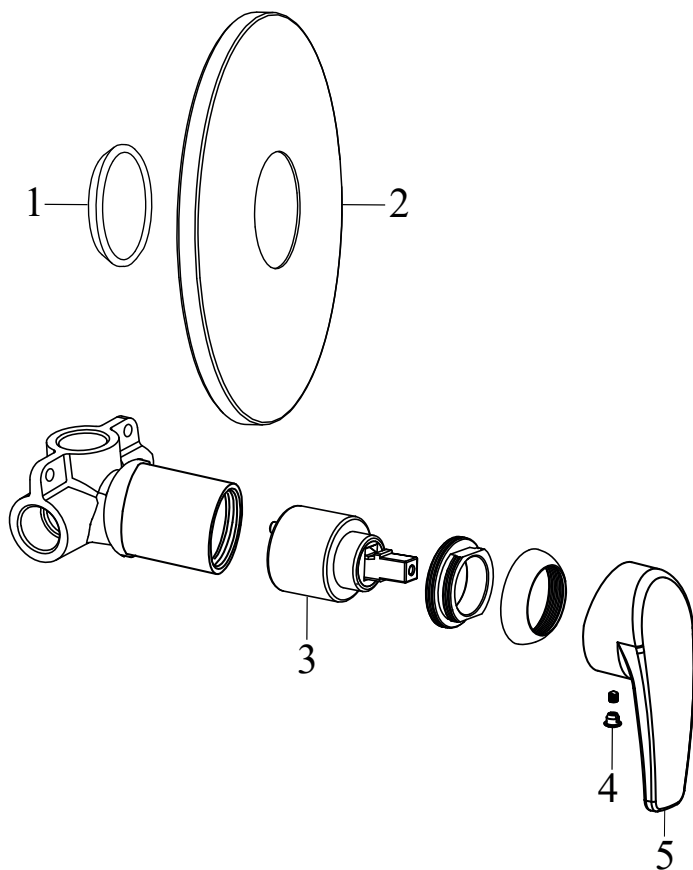
Č.	Obj.č. (SIČ)	NÁHRADNÍ DÍL	Cena bez DPH	Cena s DPH
1	X07P021	Páka	205,79	249
2	X07P025	Mechanická kovová výpust	295,04	357
3	X07P028	Krytka - H/C	16,53	20
4	X07P031	Kartuše	280,17	339
5	X07P155	Montážní set	82,64	100
6	X07P032	Perlátor	50,41	61
7	X07P415	Připojovací hadice 370 mm 3/8' - teplá	93,39	113
8	X07P036	Připojovací hadice 370 mm 3/8' - studená	44,63	54

NO 061.00 Podomítková s přepínačem

 Obj.č. (SIČ) **X070020**

NO 061.00 Podomítková s přepínačem

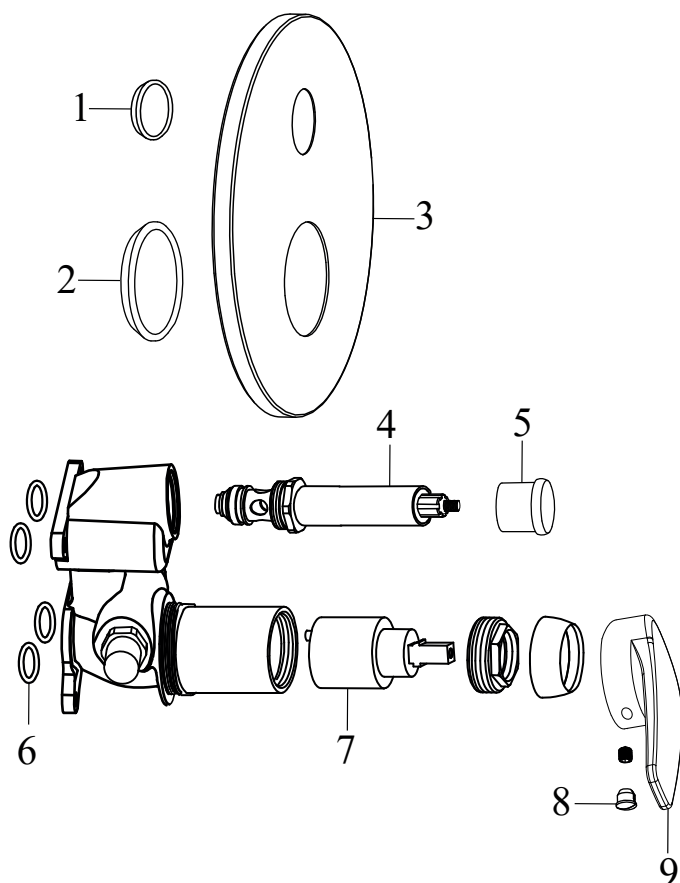
Č.	Obj.č. (SIČ)	NÁHRADNÍ DÍL	Cena bez DPH	Cena s DPH
1	X07P135	Těsnění krytu v pozici přepínače	16,53	20
2	X07P136	Těsnění krytu v pozici kartuše	41,32	50
3	X07P198	Kryt	322,31	390
4	X07P039	Přepínač	285,95	346
5	X07P456	Knoflík přepínače	52,89	64
6	X07P438	Páka	218,18	264
7	X07P030	Kartuše	280,17	339
8	X07P029	Krytka - chrom	16,53	20

NO 062.00 Podomítková bez přepínače

 Obj.č. (SIČ) **X070021**

NO 062.00 Podomítková bez přepínače

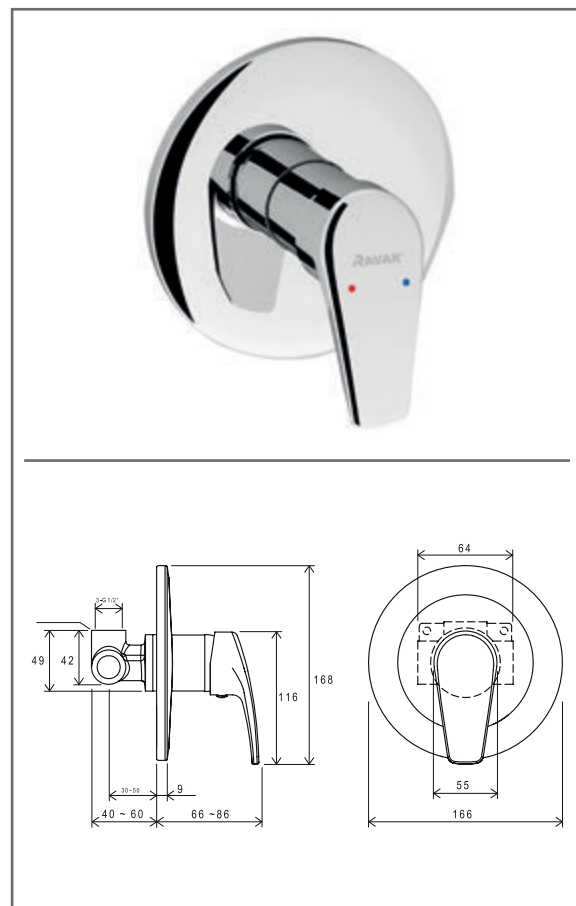
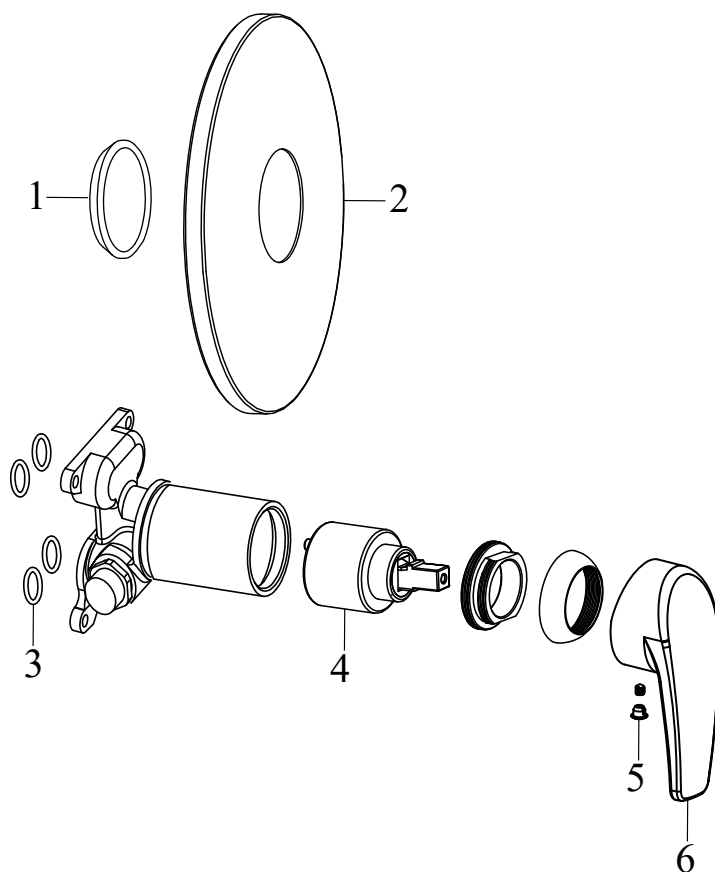
Č.	Obj.č. (SIČ)	NÁHRADNÍ DÍL	Cena bez DPH	Cena s DPH
1	X07P136	Těsnění krytu v pozici kartuše	41,32	50
2	X07P199	Kryt	376,86	456
3	X07P030	Kartuše	280,17	339
4	X07P029	Krytka - chrom	16,53	20
5	X07P438	Páka	218,18	264

NO 065.00 Podomítková s přepínačem pro R-box

 Obj.č. (SIČ) **X070045**

NO 065.00 Podomítková s přepínačem pro R-box

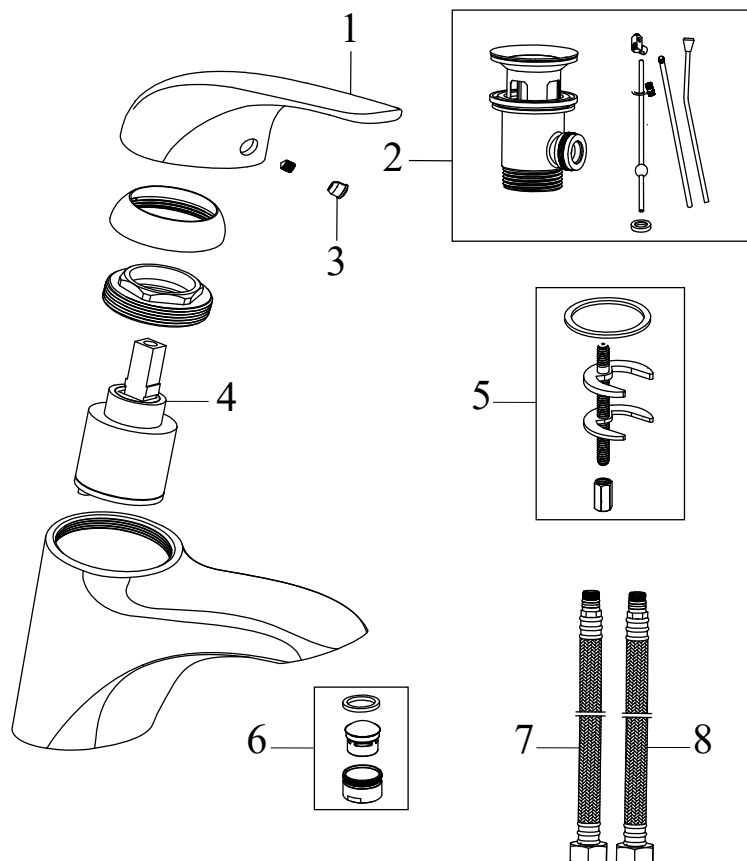
Č.	Obj.č. (SIČ)	NÁHRADNÍ DÍL	Cena bez DPH	Cena s DPH
1	X07P135	Těsnění krytu v pozici přepínače	16,53	20
2	X07P136	Těsnění krytu v pozici kartuše	41,32	50
3	X07P201	Kryt	366,94	444
4	X07P122	Přepínač	297,52	360
5	X07P453	Knoflík přepínače	61,16	74
6	X07P121	Těsnění těla baterie	16,53	20
7	X07P031	Kartuše	280,17	339
8	X07P029	Krytka - chrom	16,53	20
9	X07P438	Páka	218,18	264

NO 066.00 Podomítková bez přepínače pro R-box

 Obj.č. (SIČ) **X070044**

NO 066.00 Podomítková bez přepínače pro R-box

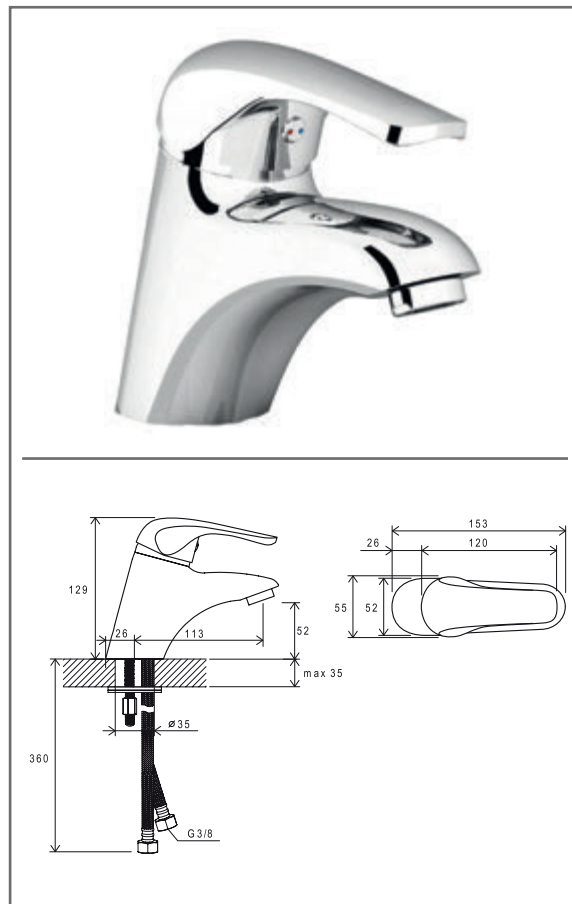
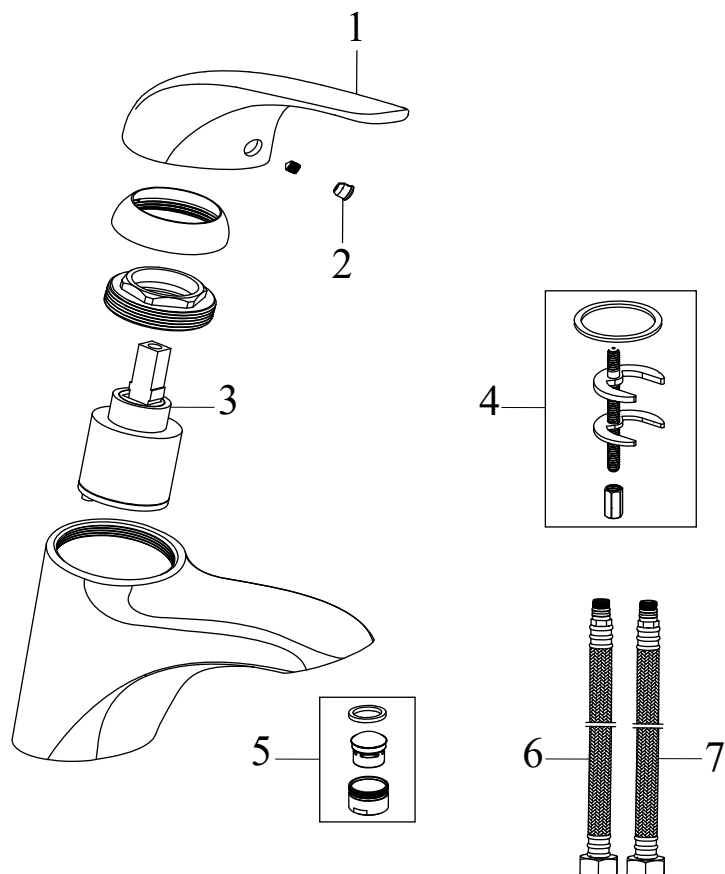
Č.	Obj.č. (SIČ)	NÁHRADNÍ DÍL	Cena bez DPH	Cena s DPH
1	X07P136	Těsnění krytu v pozici kartuše	41,32	50
2	X07P202	Kryt	370,25	448
3	X07P121	Těsnění těla baterie	16,53	20
4	X07P031	Kartuše	280,17	339
5	X07P029	Krytka - chrom	16,53	20
6	X07P438	Páka	218,18	264

RS 011.00 Umyvadlová stojánková s výpustí

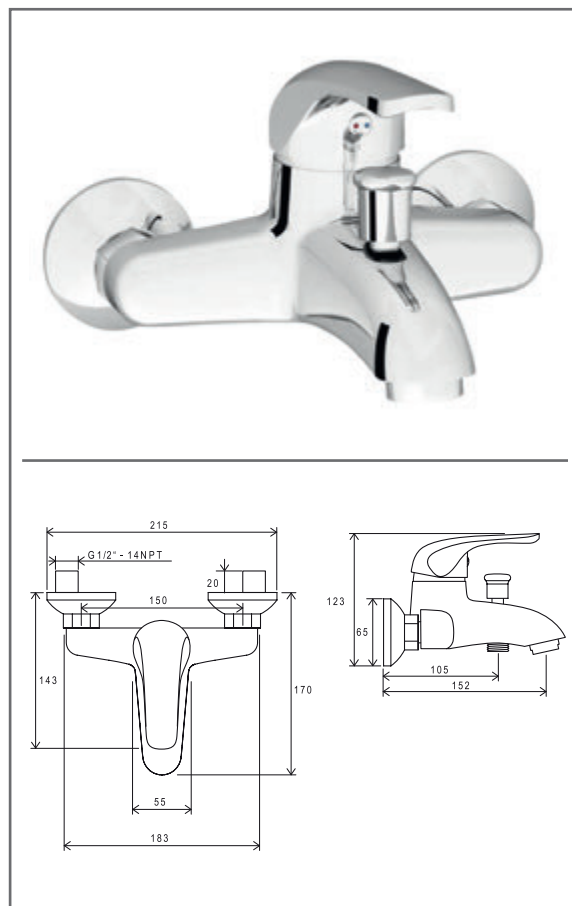
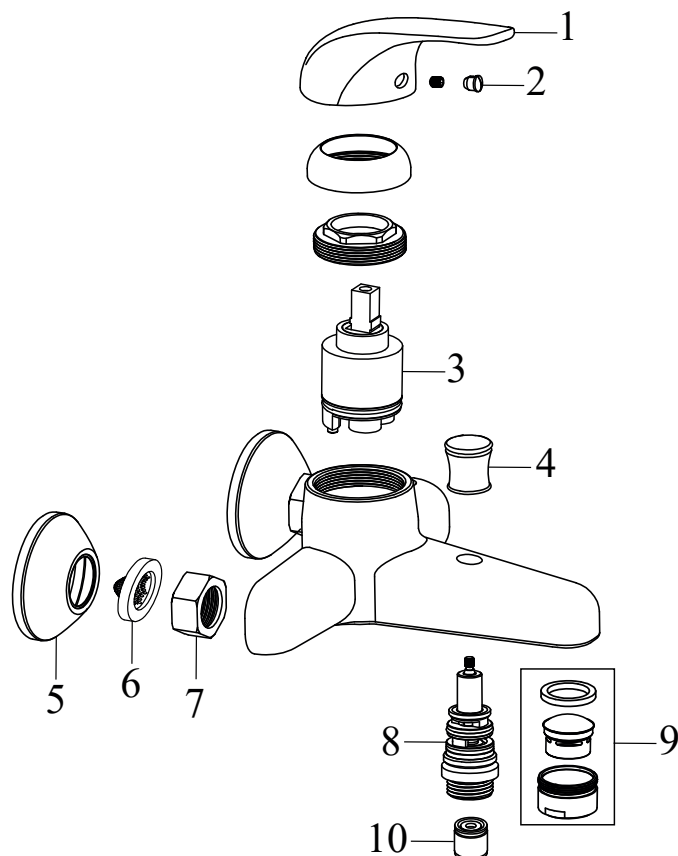
 Obj.č. (SIČ) **X070010**

RS 011.00 Umyvadlová stojánková s výpustí

Č.	Obj.č. (SIČ)	NÁHRADNÍ DÍL	Cena bez DPH	Cena s DPH
1	X07P020	Páka	165,29	200
2	X07P025	Mechanická kovová výpust	295,04	357
3	X07P028	Krytka - H/C	16,53	20
4	X07P031	Kartuše	280,17	339
5	X07P035	Montážní set	80,17	97
6	X07P033	Perlátor	50,41	61
7	X07P415	Připojovací hadice 370 mm 3/8' - teplá	93,39	113
8	X07P036	Připojovací hadice 370 mm 3/8' - studená	44,63	54

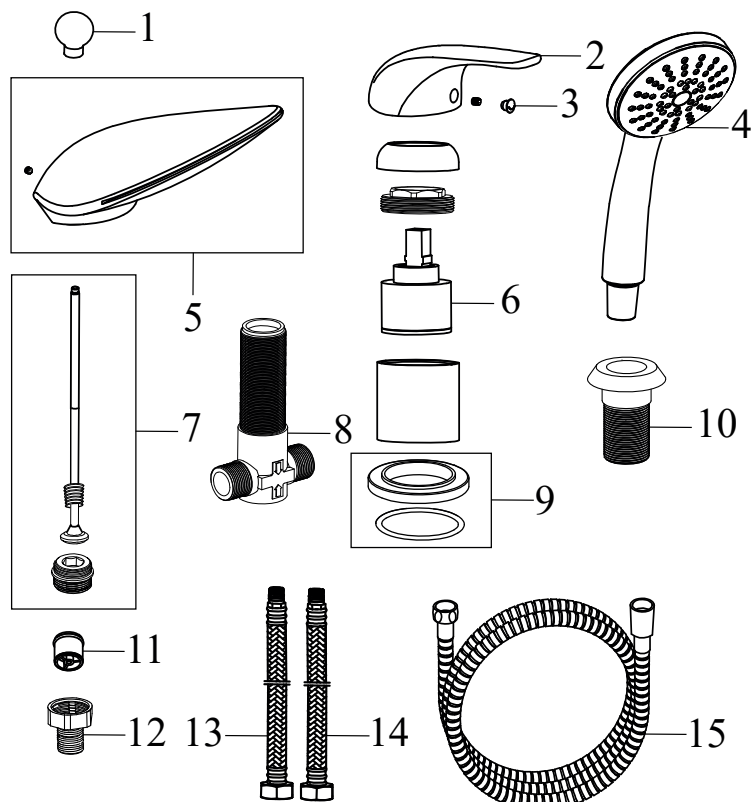
RS 012.00 Umyvadlová stojánková bez výpusti

 Obj.č. (SIČ) **X070022**

RS 012.00 Umyvadlová stojánková bez výpusti

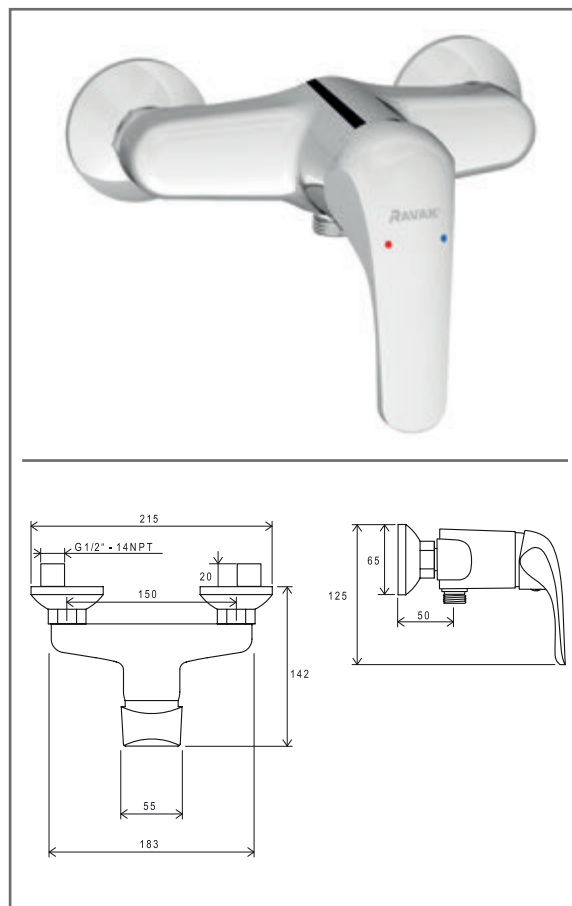
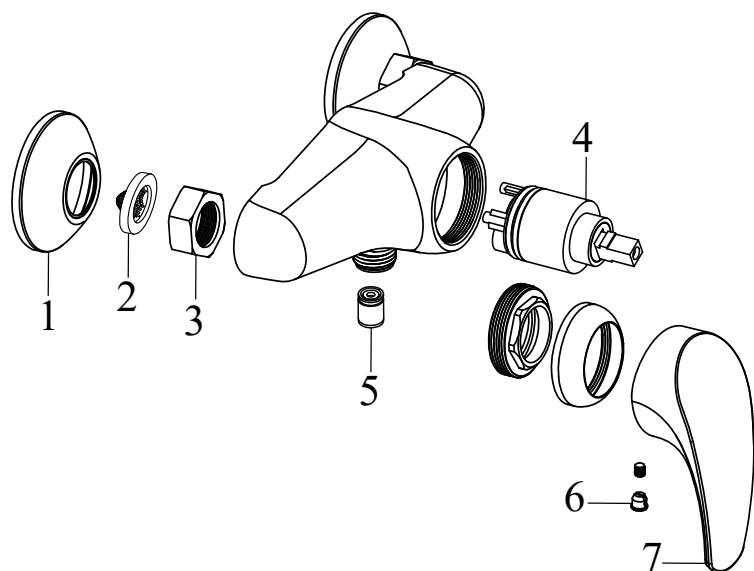
Č.	Obj.č. (SIČ)	NÁHRADNÍ DÍL	Cena bez DPH	Cena s DPH
1	X07P020	Páka	165,29	200
2	X07P028	Krytka - H/C	16,53	20
3	X07P031	Kartuše	280,17	339
4	X07P035	Montážní set	80,17	97
5	X07P033	Perlátor	50,41	61
6	X07P415	Připojovací hadice 370 mm 3/8' - teplá	93,39	113
7	X07P036	Připojovací hadice 370 mm 3/8' - studená	44,63	54


RS 022.00/150 Vanová nástěnná 150 mm

Č.	Obj.č. (SIČ)	NÁHRADNÍ DÍL	Cena bez DPH	Cena s DPH
1	X07P020	Páka	165,29	200
2	X07P028	Krytka - H/C	16,53	20
3	X07P031	Kartuše	280,17	339
4	X07P456	Knoflík přepínače	52,89	64
5	X07P312	Rozeta	37,19	45
6	X07P067	Těsnění se sítkem	19,01	23
7	X07P311	Převlečná matice	82,64	100
8	X07P271	Přepínač	225,62	273
9	X07P034	Perlátor	70,25	85
10	X07P069	Zpětná klapka	41,32	50

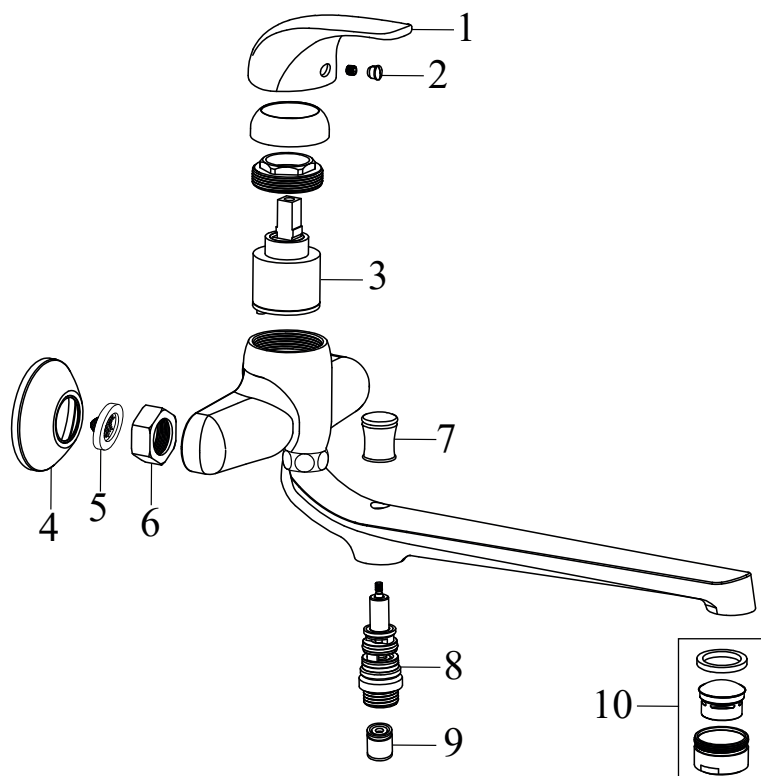

RS 025.00 Vanové napouštění vodopád

Č.	Obj.č. (SIČ)	NÁHRADNÍ DÍL	Cena bez DPH	Cena s DPH
1	X07P260	Knoflík přepínače	74,38	90
2	X07P020	Páka	165,29	200
3	X07P028	Krytka - H/C	16,53	20
4	X07P181	Ruční sprcha	247,11	299
5	X07P221	Výpust vodopádu	2 944,63	3 563
6	X07P030	Kartuše	280,17	339
7	X07P261	Přepínač	297,52	360
8	X07P185	Tělo přepínače	519,01	628
9	X07P409	Podložka s těsněním	69,42	84
10	X07P184	Průchodka pro sprchovou hadici	158,68	192
11	X07P069	Zpětná klapka	41,32	50
12	X07P183	Spojka těla a sprchové hadice	48,76	59
13	X07P415	Připojovací hadice 370 mm 3/8' - teplá	93,39	113
14	X07P036	Připojovací hadice 370 mm 3/8' - studená	44,63	54
15	X07P182	Sprchová hadice 180 cm	321,49	389


RS 032.00/150 Sprchová nástěnná 150 mm

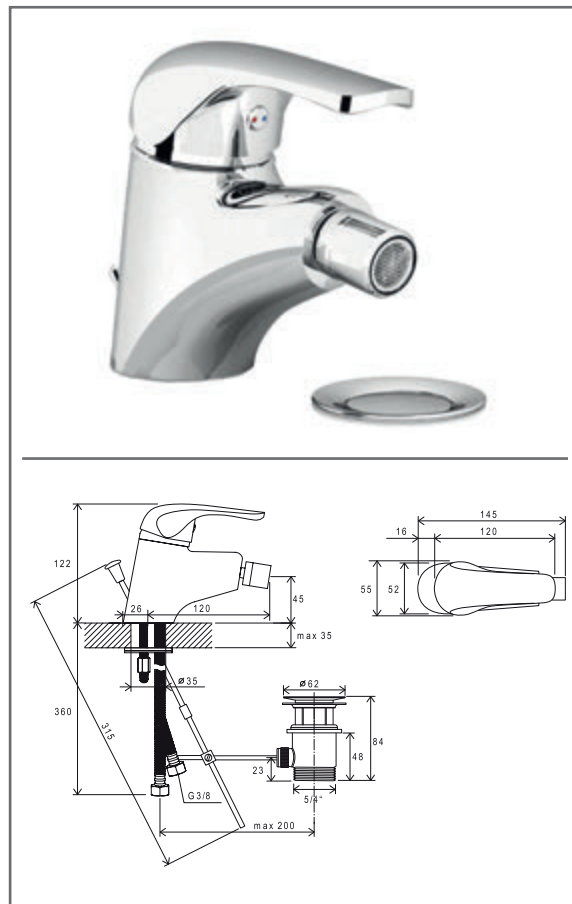
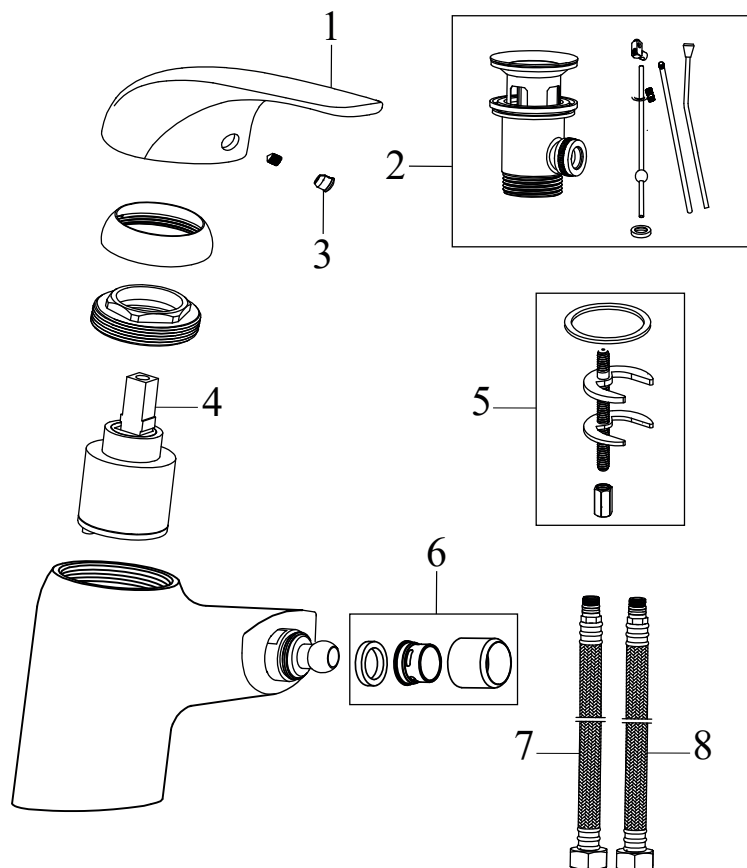
Č.	Obj.č. (SIČ)	NÁHRADNÍ DÍL	Cena bez DPH	Cena s DPH
1	X07P312	Rozeta	37,19	45
2	X07P067	Těsnění se sítkem	19,01	23
3	X07P311	Převlečná matice	82,64	100
4	X07P031	Kartuše	280,17	339
5	X07P069	Zpětná klapka	41,32	50
6	X07P029	Krytka - chrom	16,53	20
7	X07P439	Páka	244,63	296

RS 051.00/150 Umyvadlová/vanová nástěnná s přepínačem 150 mm

 Obj.č. (SIČ) **X07P002**

RS 051.00/150 Umyvadlová/vanová nástěnná s přepínačem 150 mm

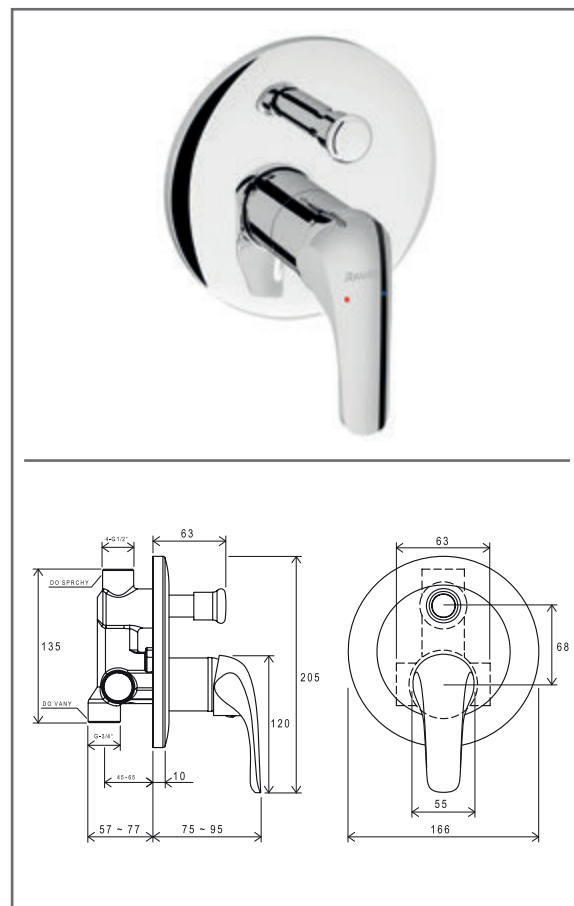
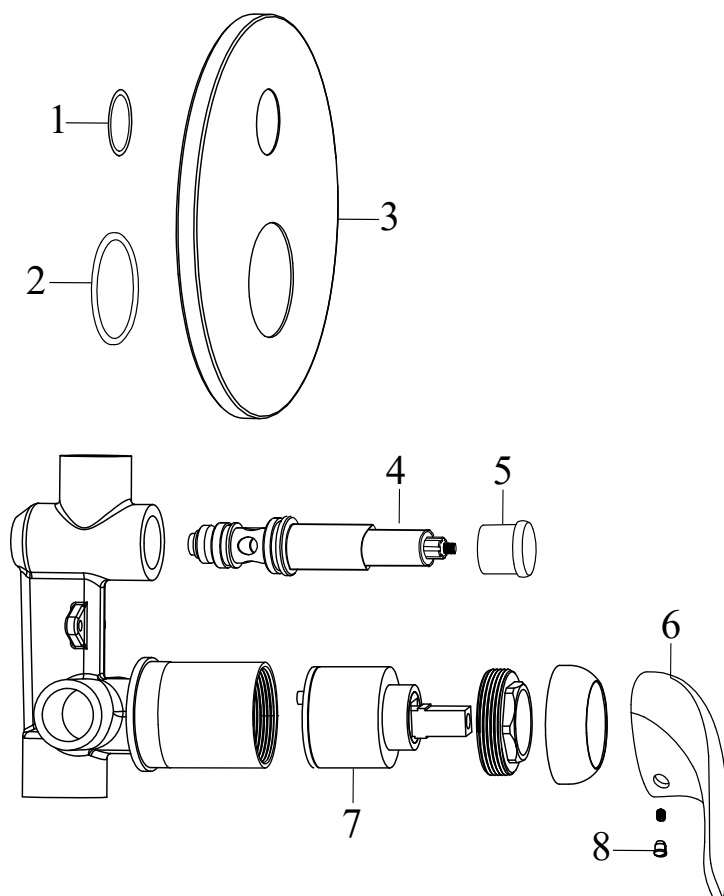
Č.	Obj.č. (SIČ)	NÁHRADNÍ DÍL	Cena bez DPH	Cena s DPH
1	X07P020	Páka	165,29	200
2	X07P028	Krytka - H/C	16,53	20
3	X07P030	Kartuše	280,17	339
4	X07P312	Rozeta	37,19	45
5	X07P067	Těsnění se sítkem	19,01	23
6	X07P311	Převlečná matice	82,64	100
7	X07P456	Knoflík přepínače	52,89	64
8	X07P271	Přepínač	225,62	273
9	X07P069	Zpětná klapka	41,32	50
10	X07P033	Perlátor	50,41	61

RS 055.00 Bidetová stojánková s výpustí

 Obj.č. (SIČ) **X070013**

RS 055.00 Bidetová stojánková s výpustí

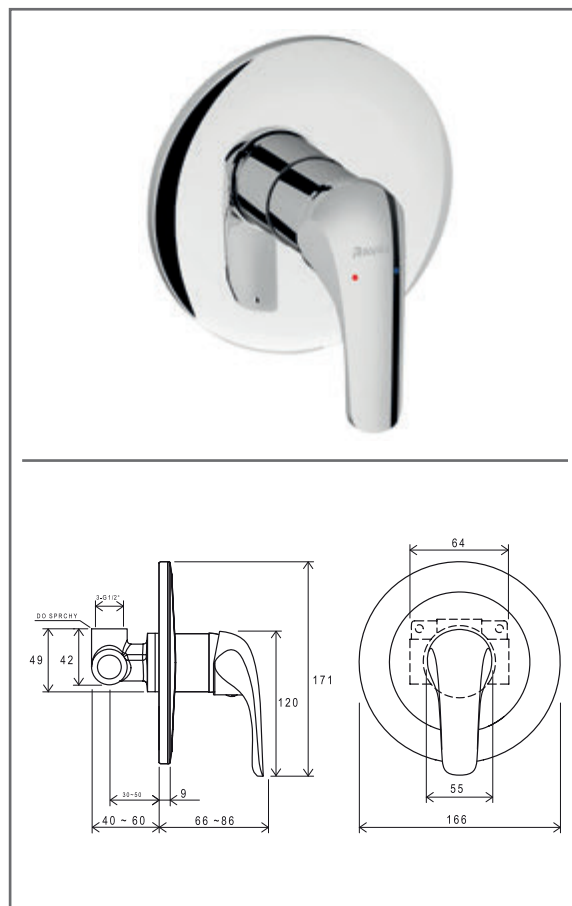
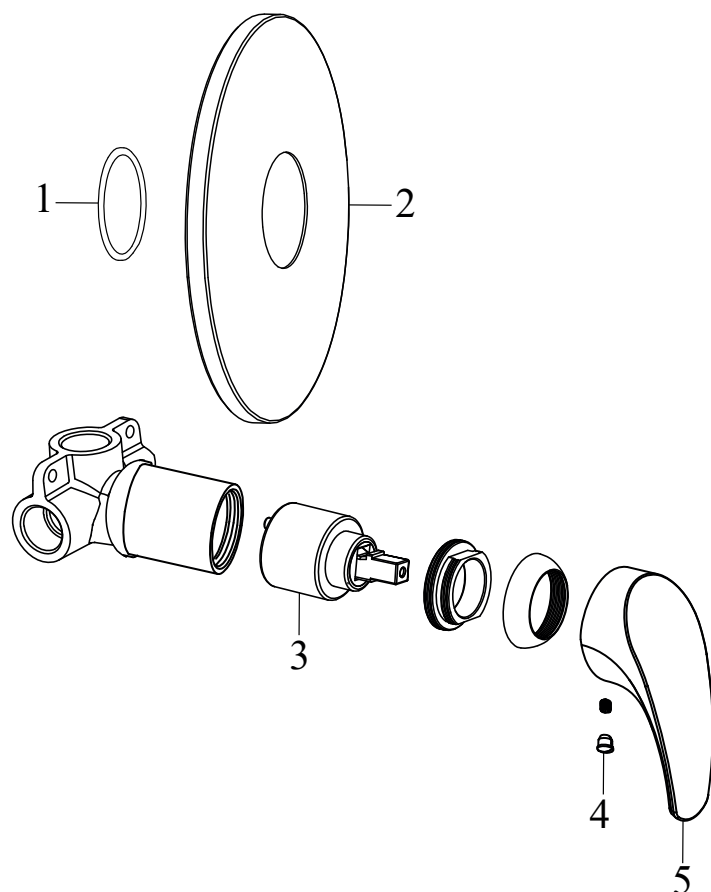
Č.	Obj.č. (SIČ)	NÁHRADNÍ DÍL	Cena bez DPH	Cena s DPH
1	X07P020	Páka	165,29	200
2	X07P025	Mechanická kovová výpust	295,04	357
3	X07P028	Krytka - H/C	16,53	20
4	X07P031	Kartuše	280,17	339
5	X07P035	Montážní set	80,17	97
6	X07P032	Perlátor	50,41	61
7	X07P415	Připojovací hadice 370 mm 3/8' - teplá	93,39	113
8	X07P036	Připojovací hadice 370 mm 3/8' - studená	44,63	54

RS 061.00 Podomítková s přepínačem

 Obj.č. (SIČ) **X070014**

RS 061.00 Podomítková s přepínačem

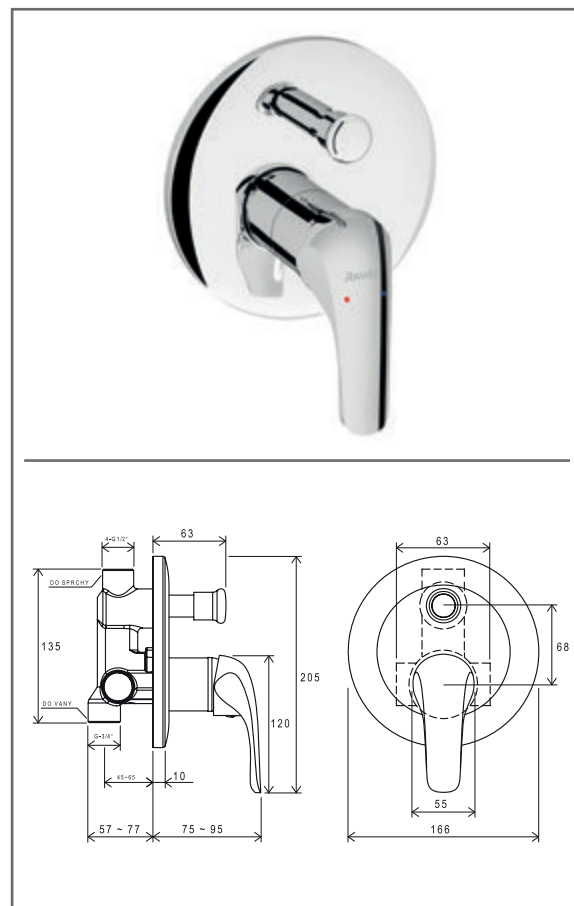
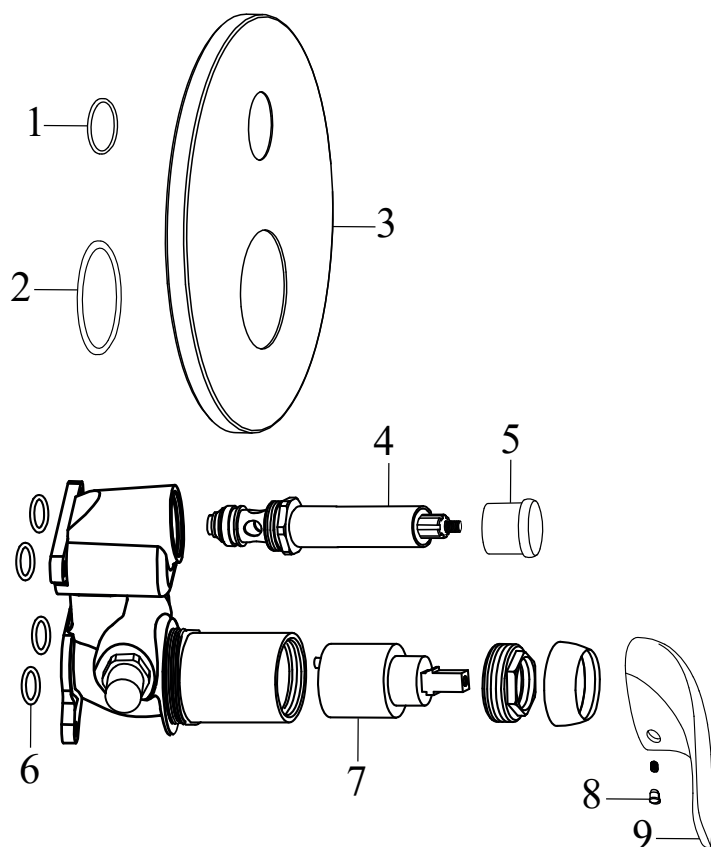
Č.	Obj.č. (SIČ)	NÁHRADNÍ DÍL	Cena bez DPH	Cena s DPH
1	X07P135	Těsnění krytu v pozici přepínače	16,53	20
2	X07P136	Těsnění krytu v pozici kartuše	41,32	50
3	X07P198	Kryt	322,31	390
4	X07P039	Přepínač	285,95	346
5	X07P456	Knoflík přepínače	52,89	64
6	X07P439	Páka	244,63	296
7	X07P030	Kartuše	280,17	339
8	X07P029	Krytka - chrom	16,53	20

RS 062.00 Podomítková bez přepínače

 Obj.č. (SIČ) **X070015**

RS 062.00 Podomítková bez přepínače

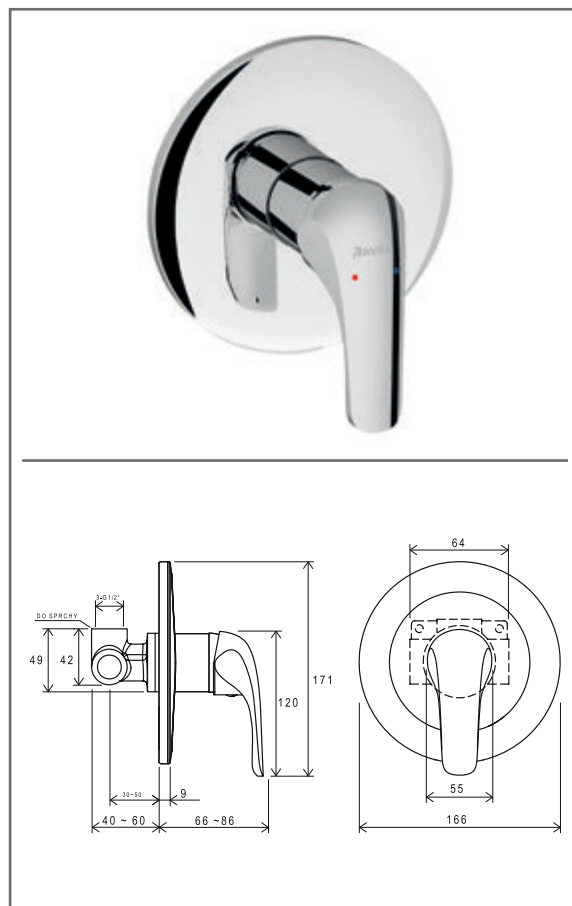
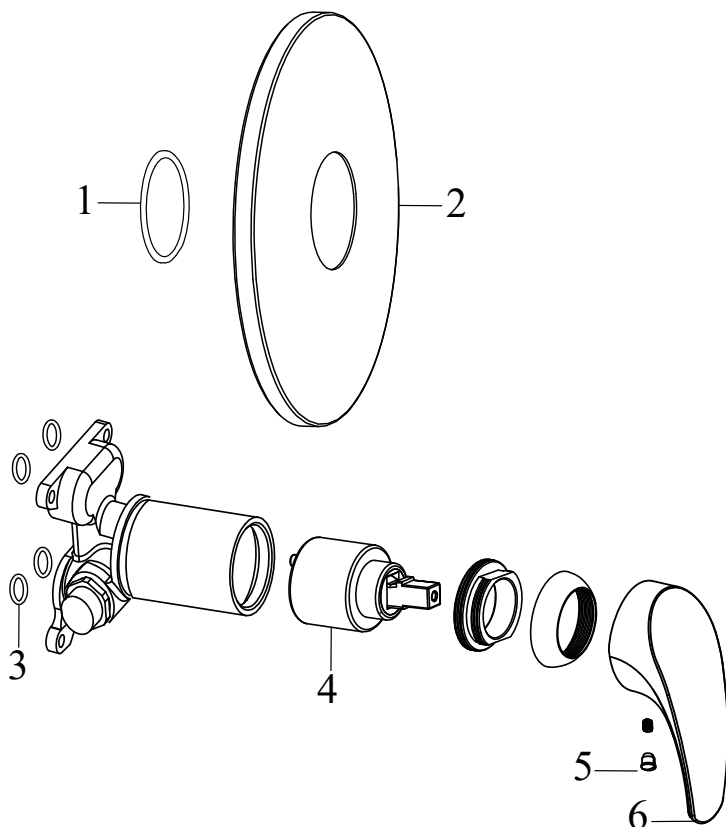
Č.	Obj.č. (SIČ)	NÁHRADNÍ DÍL	Cena bez DPH	Cena s DPH
1	X07P136	Těsnění krytu v pozici kartuše	41,32	50
2	X07P199	Kryt	376,86	456
3	X07P030	Kartuše	280,17	339
4	X07P029	Krytka - chrom	16,53	20
5	X07P439	Páka	244,63	296

RS 065.00 Podomítková s přepínačem pro R-box

 Obj.č. (SIČ) **X070050**

RS 065.00 Podomítková s přepínačem pro R-box

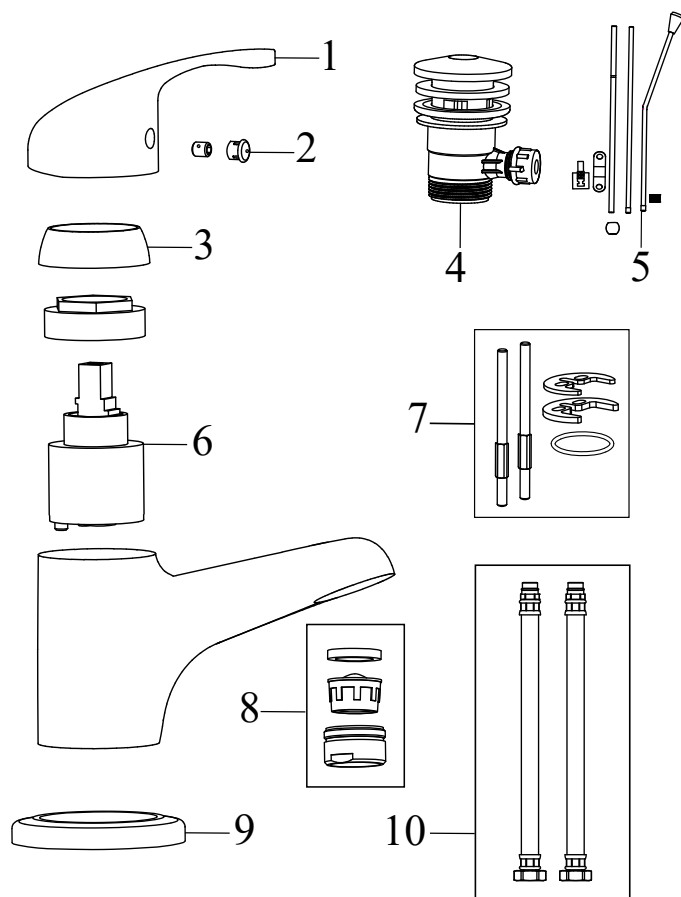
Č.	Obj.č. (SIČ)	NÁHRADNÍ DÍL	Cena bez DPH	Cena s DPH
1	X07P135	Těsnění krytu v pozici přepínače	16,53	20
2	X07P136	Těsnění krytu v pozici kartuše	41,32	50
3	X07P201	Kryt	366,94	444
4	X07P122	Přepínač	297,52	360
5	X07P453	Knoflík přepínače	61,16	74
6	X07P121	Těsnění těla baterie	16,53	20
7	X07P031	Kartuše	280,17	339
8	X07P029	Krytka - chrom	16,53	20
9	X07P439	Páka	244,63	296

RS 066.00 Podomítková bez přepínače pro R-box

 Obj.č. (SIČ) **X070049**

RS 066.00 Podomítková bez přepínače pro R-box

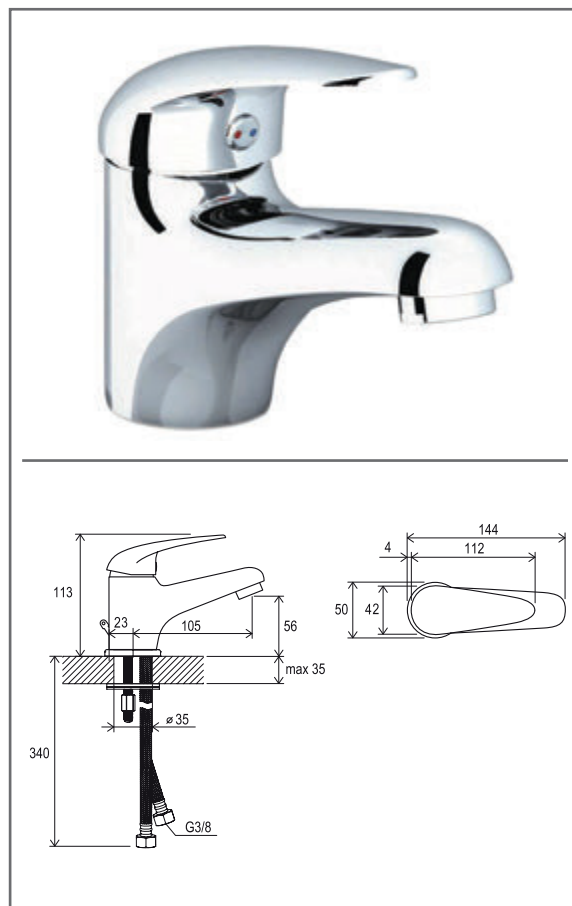
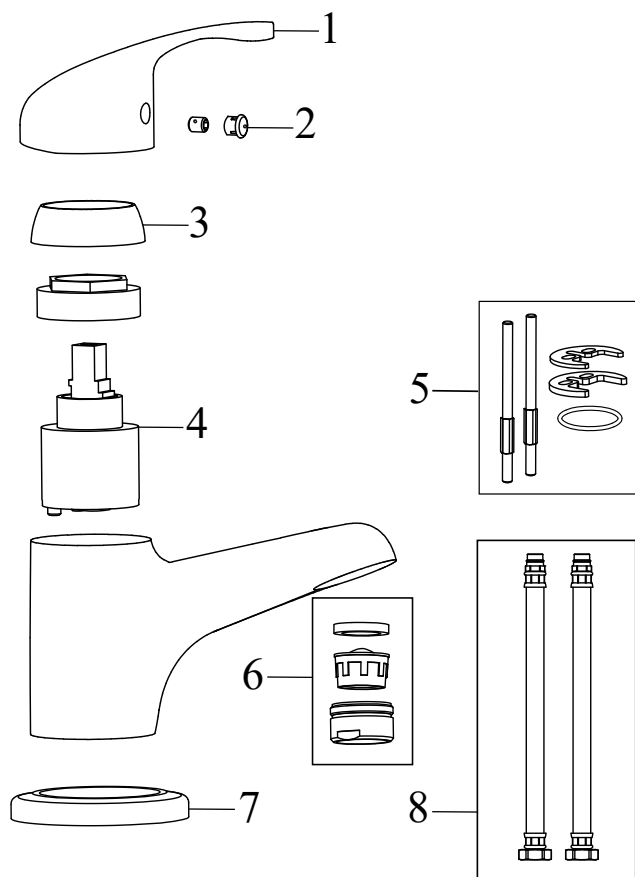
Č.	Obj.č. (SIČ)	NÁHRADNÍ DÍL	Cena bez DPH	Cena s DPH
1	X07P136	Těsnění krytu v pozici kartuše	41,32	50
2	X07P202	Kryt	370,25	448
3	X07P121	Těsnění těla baterie	16,53	20
4	X07P031	Kartuše	280,17	339
5	X07P029	Krytka - chrom	16,53	20
6	X07P439	Páka	244,63	296

SN 011.00 Umyvadlová stojánková s výpustí

 Obj.č. (SIČ) **X070001**

SN 011.00 Umyvadlová stojánková s výpustí

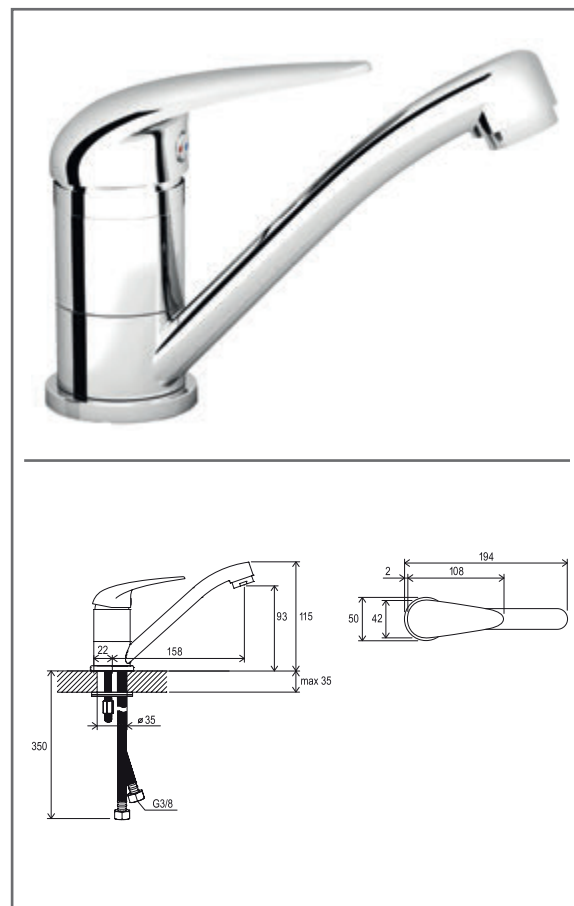
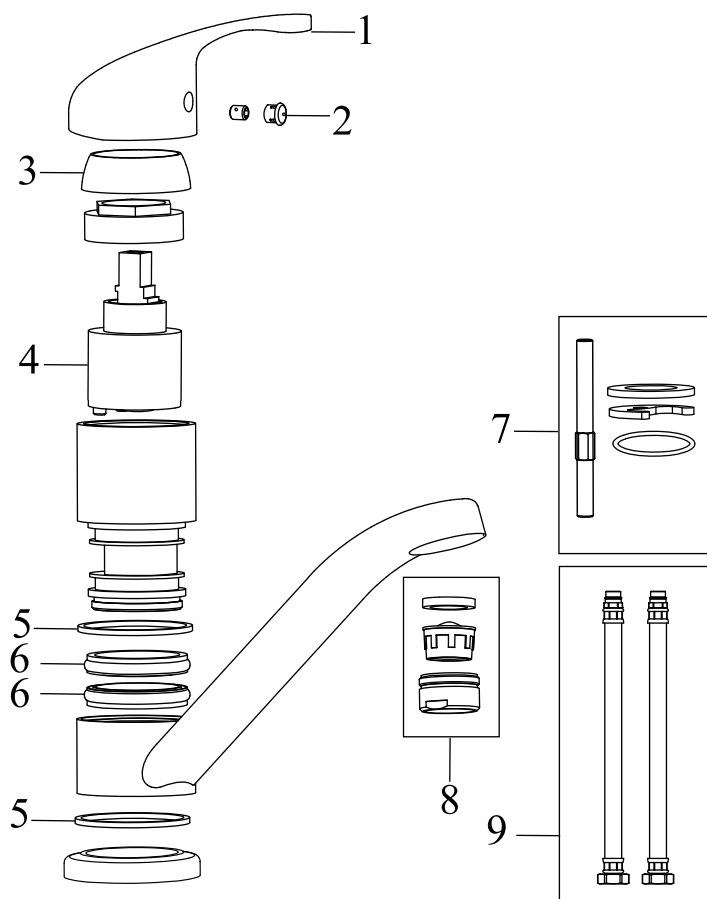
Č.	Obj.č. (SIČ)	NÁHRADNÍ DÍL	Cena bez DPH	Cena s DPH
1	X07P040	Páka	129,75	157
2	X07P041	Krytka - H/C	11,57	14
3	X07P042	Kryt kartuše	50,41	61
4	X07P058	Mechanická plastová výpust 5/4'	160,33	194
5	X07P059	Táhlo mechanické výpustě	50,41	61
6	X07P054	Kartuše	160,33	194
7	X07P044	Montážní set	60,33	73
8	X07P045	Perlátor	44,63	54
9	X07P043	Podložka	39,67	48
10	X07P055	Připojovací hadice 350 mm 3/8'	44,63	54

SN 012.00 Umyvadlová stojánková bez výpusti

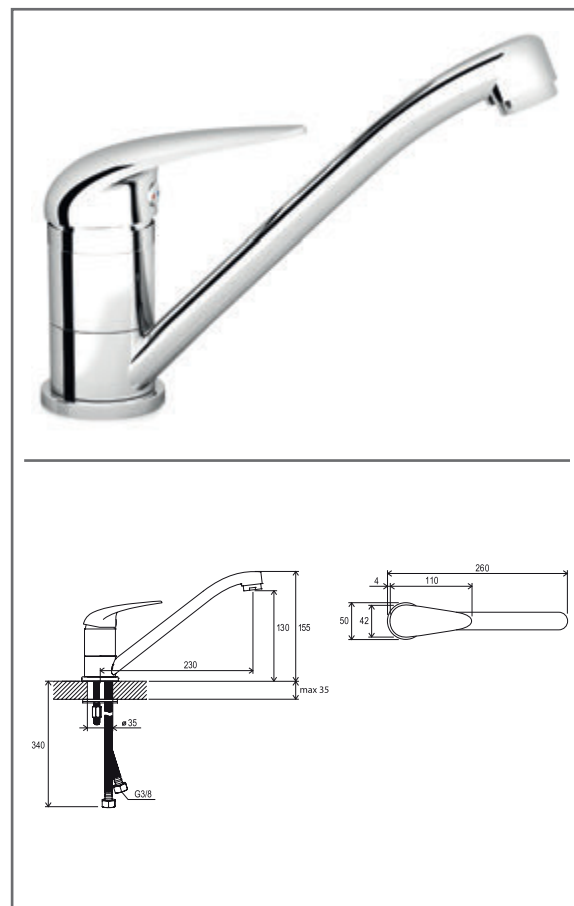
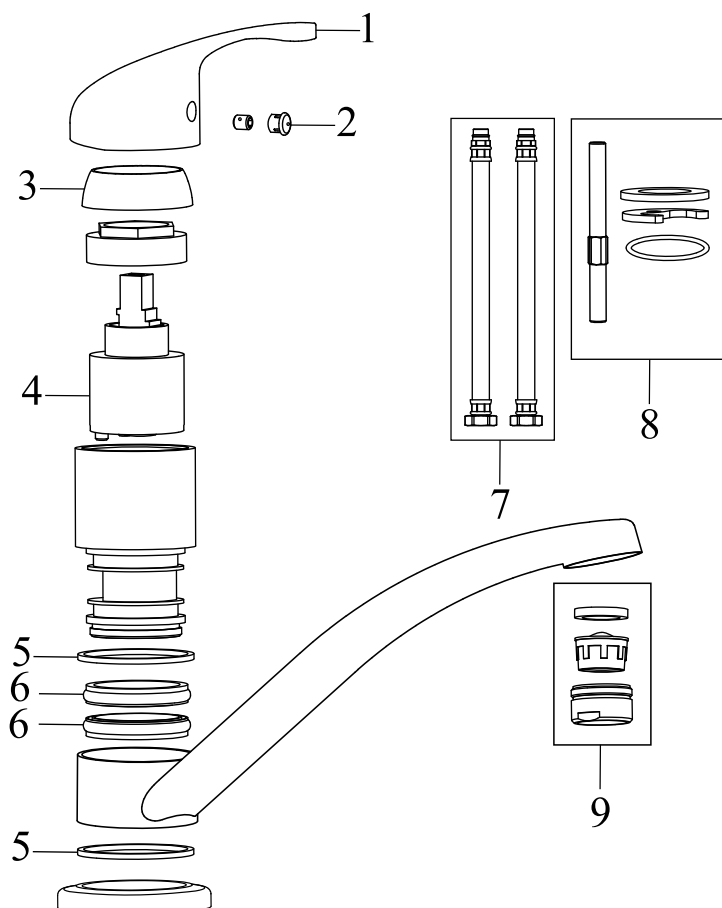
 Obj.č. (SIČ) **X070002**

SN 012.00 Umyvadlová stojánková bez výpusti

Č.	Obj.č. (SIČ)	NÁHRADNÍ DÍL	Cena bez DPH	Cena s DPH
1	X07P040	Páka	129,75	157
2	X07P041	Krytka - H/C	11,57	14
3	X07P042	Kryt kartuše	50,41	61
4	X07P054	Kartuše	160,33	194
5	X07P044	Montážní set	60,33	73
6	X07P045	Perlátor	44,63	54
7	X07P043	Podložka	39,67	48
8	X07P055	Připojovací hadice 350 mm 3/8"	44,63	54

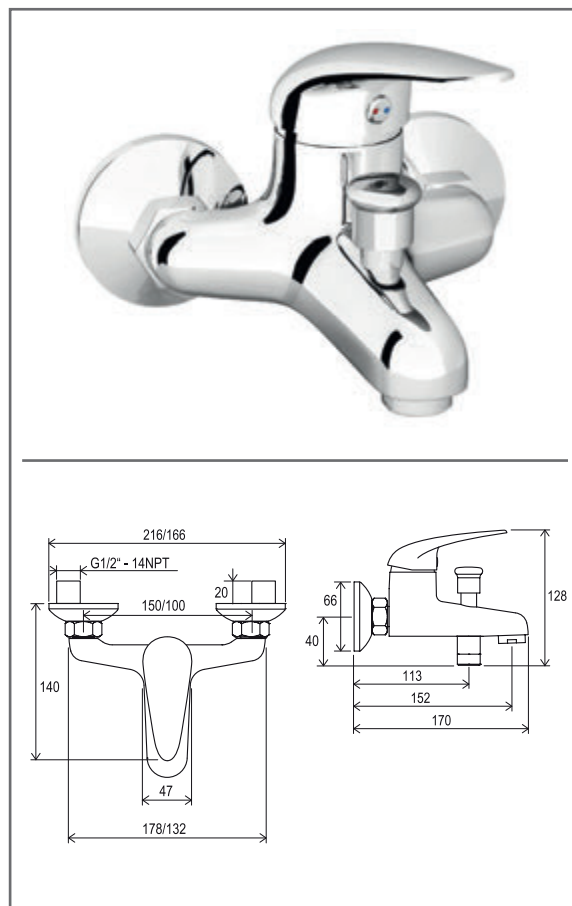
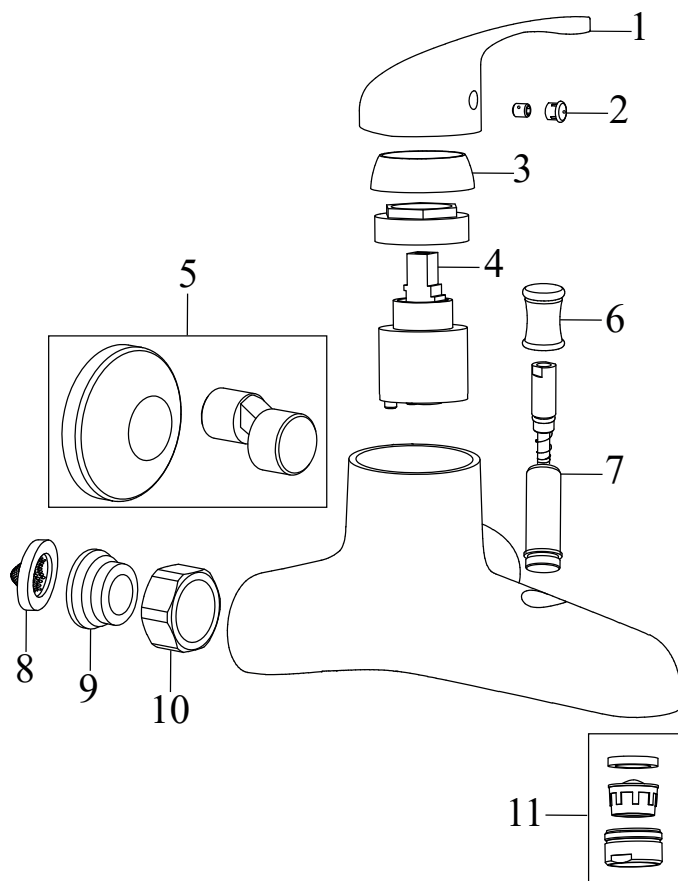
SN 015.00 Umyvadlová stojánková s otoč.ram.bez výpusti

 Obj.č. (SIČ) **X070009**

SN 015.00 Umyvadlová stojánková s otoč.ram.bez výpusti

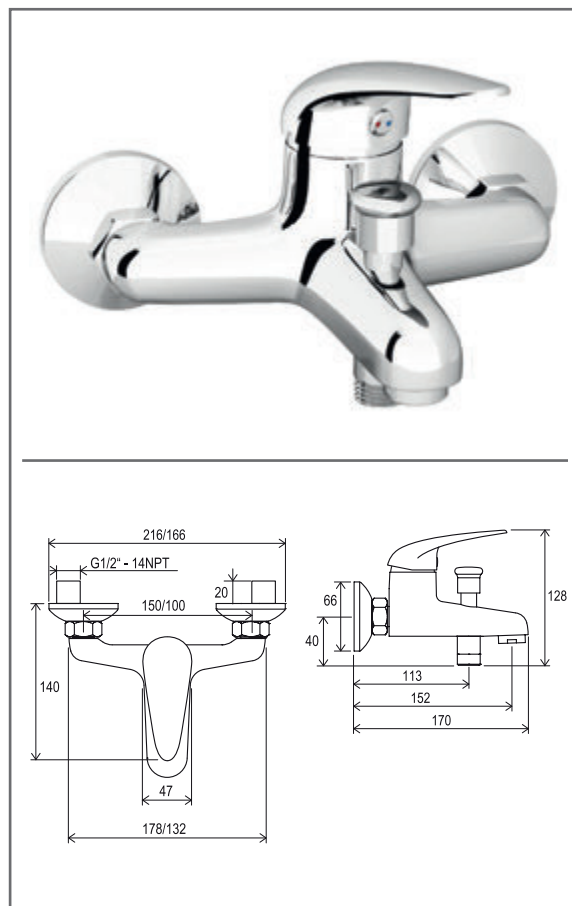
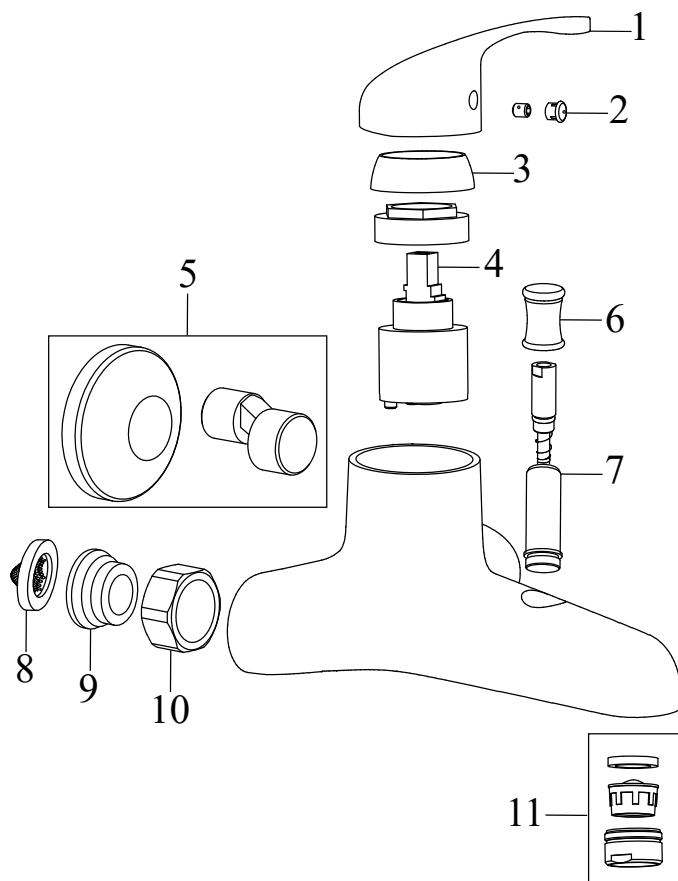
Č.	Obj.č. (SIČ)	NÁHRADNÍ DÍL	Cena bez DPH	Cena s DPH
1	X07P040	Páka	129,75	157
2	X07P041	Krytka - H/C	11,57	14
3	X07P042	Kryt kartuše	50,41	61
4	X07P054	Kartuše	160,33	194
5	X07P057	Silonový kroužek	14,88	18
6	X07P046	Těsnění otočného ramene	14,88	18
7	X07P060	Montážní set	61,16	74
8	X07P045	Perlátor	44,63	54
9	X07P055	Připojovací hadice 350 mm 3/8'	44,63	54


SN 016.00 Dřezová stojánková

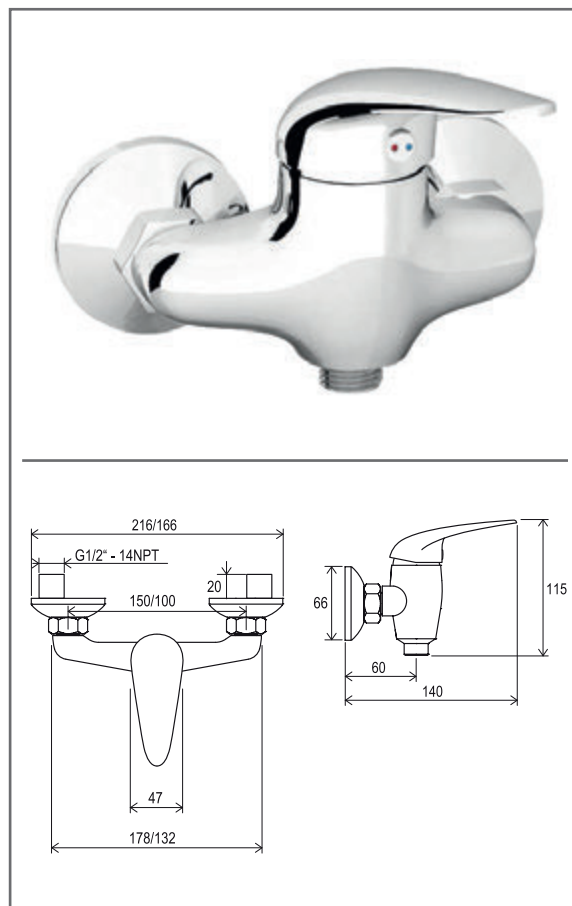
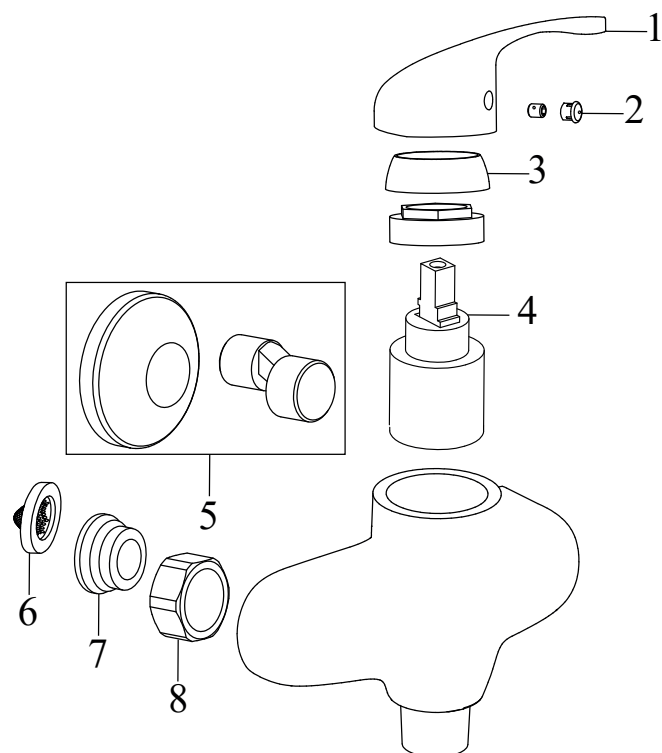
Č.	Obj.č. (SIČ)	NÁHRADNÍ DÍL	Cena bez DPH	Cena s DPH
1	X07P040	Páka	129,75	157
2	X07P041	Krytka - H/C	11,57	14
3	X07P042	Kryt kartuše	50,41	61
4	X07P054	Kartuše	160,33	194
5	X07P057	Silonový kroužek	14,88	18
6	X07P046	Těsnění otočného ramene	14,88	18
7	X07P055	Přípojovací hadice 350 mm 3/8'	44,63	54
8	X07P060	Montážní set	61,16	74
9	X07P045	Perlátor	44,63	54


SN 022.00/100 Vanová nástěnná 100 mm

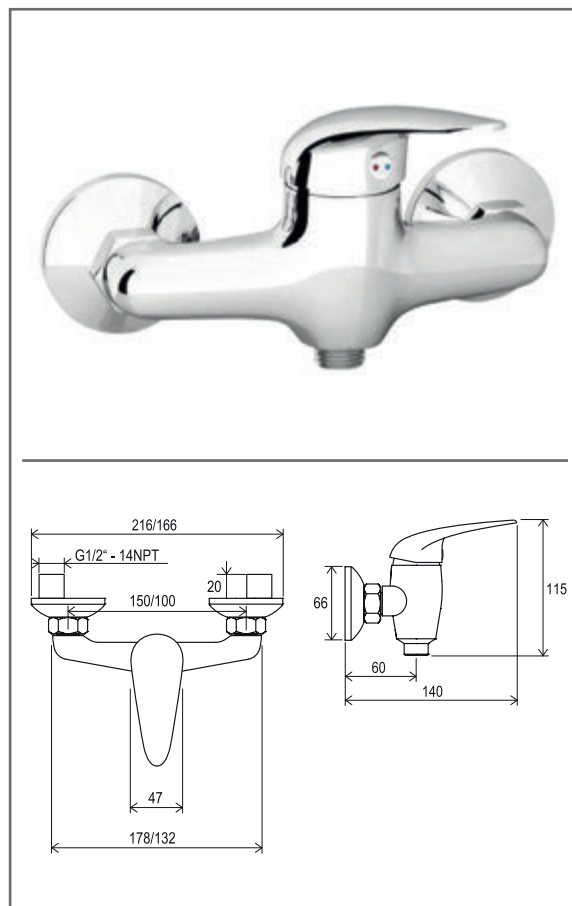
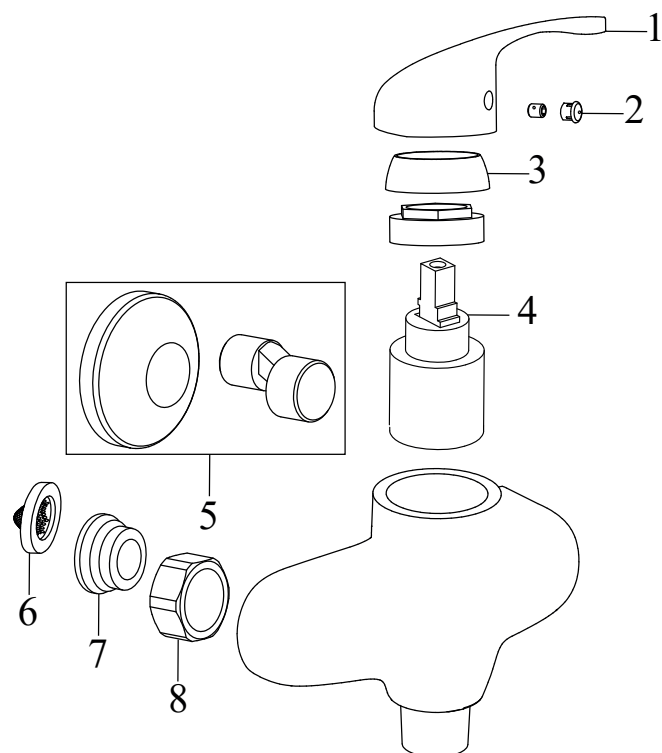
Č.	Obj.č. (SIČ)	NÁHRADNÍ DÍL	Cena bez DPH	Cena s DPH
1	X07P040	Páka	129,75	157
2	X07P041	Krytka - H/C	11,57	14
3	X07P042	Kryt kartuše	50,41	61
4	X07P054	Kartuše	160,33	194
5	X07P050	Excentr s rozetou	90,08	109
6	X07P053	Knoflík přepínače	60,33	73
7	X07P052	Přepínač	150,41	182
8	X07P048	Těsnění se sítkem	14,88	18
9	X07P047	Sedlo	46,28	56
10	X07P049	Převlečná matice	80,17	97
11	X07P045	Perlátor	44,63	54


SN 022.00/150 Vanová nástěnná 150 mm

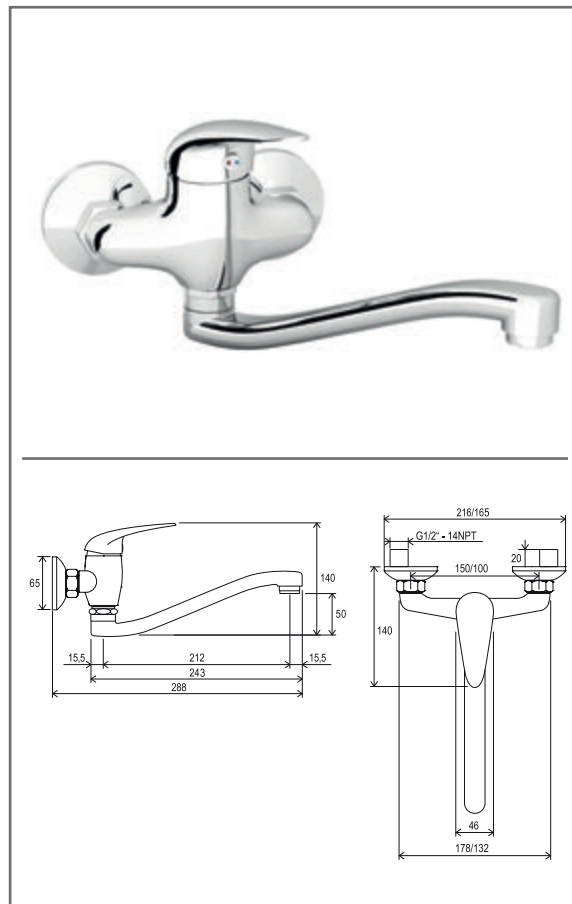
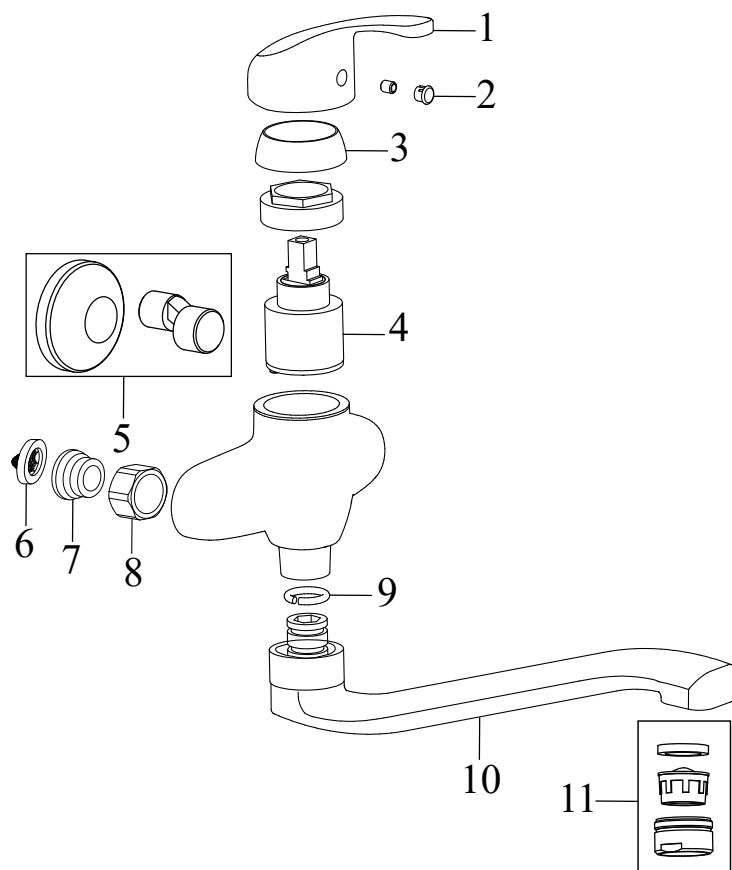
Č.	Obj.č. (SIČ)	NÁHRADNÍ DÍL	Cena bez DPH	Cena s DPH
1	X07P040	Páka	129,75	157
2	X07P041	Krytka - H/C	11,57	14
3	X07P042	Kryt kartuše	50,41	61
4	X07P054	Kartuše	160,33	194
5	X07P050	Excentr s rozetou	90,08	109
6	X07P053	Knoflík přepínače	60,33	73
7	X07P052	Přepínač	150,41	182
8	X07P048	Těsnění se sítkem	14,88	18
9	X07P047	Sedlo	46,28	56
10	X07P049	Převlečná matice	80,17	97
11	X07P045	Perlátor	44,63	54


SN 032.00/100 Sprchová nástěnná 100 mm

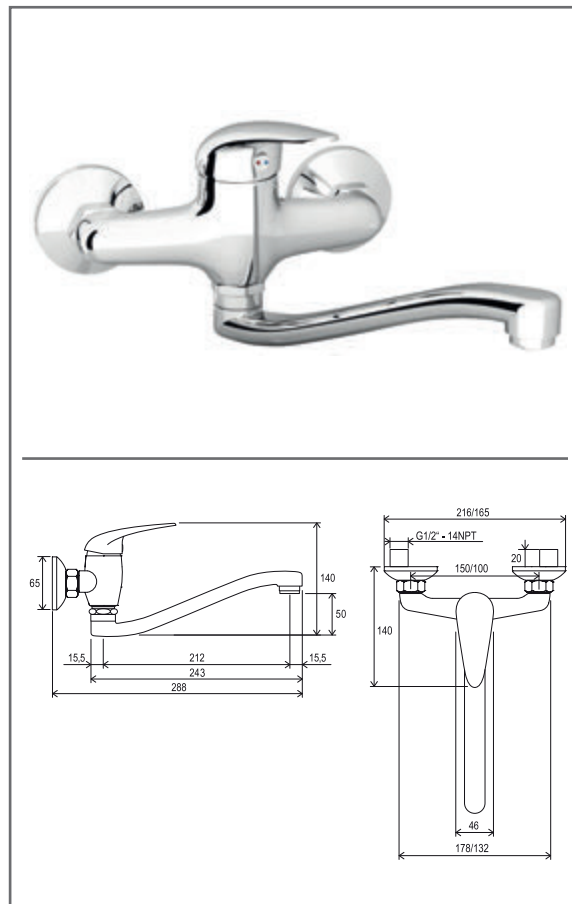
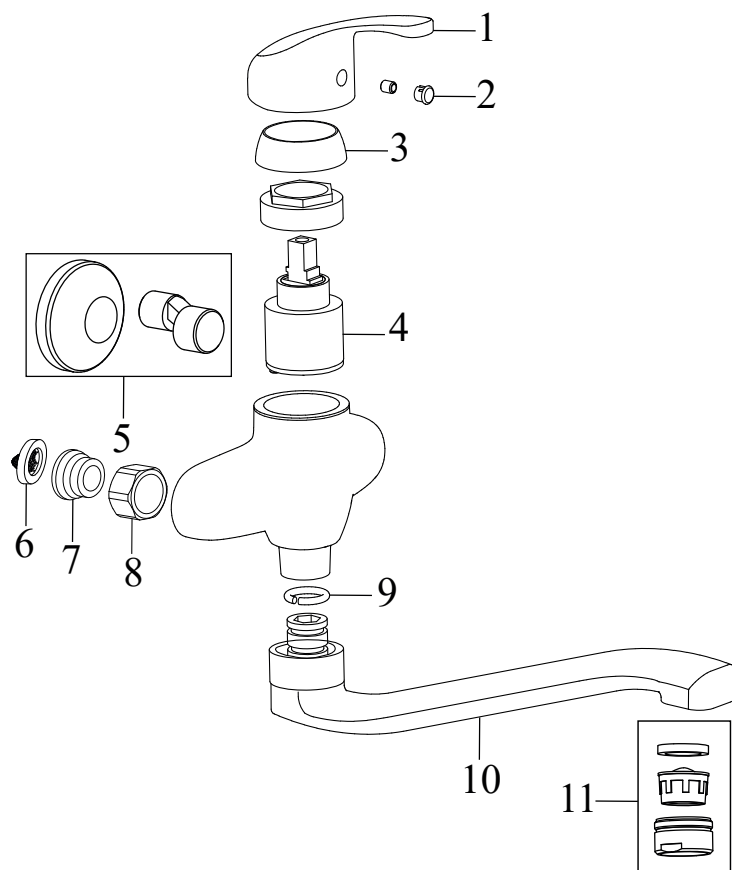
Č.	Obj.č. (SIČ)	NÁHRADNÍ DÍL	Cena bez DPH	Cena s DPH
1	X07P040	Páka	129,75	157
2	X07P041	Krytka - H/C	11,57	14
3	X07P042	Kryt kartuše	50,41	61
4	X07P054	Kartuše	160,33	194
5	X07P050	Excentr s rozetou	90,08	109
6	X07P048	Těsnění se sítkem	14,88	18
7	X07P047	Sedlo	46,28	56
8	X07P049	Převlečná matice	80,17	97


SN 032.00/150 Sprchová nástěnná 150 mm

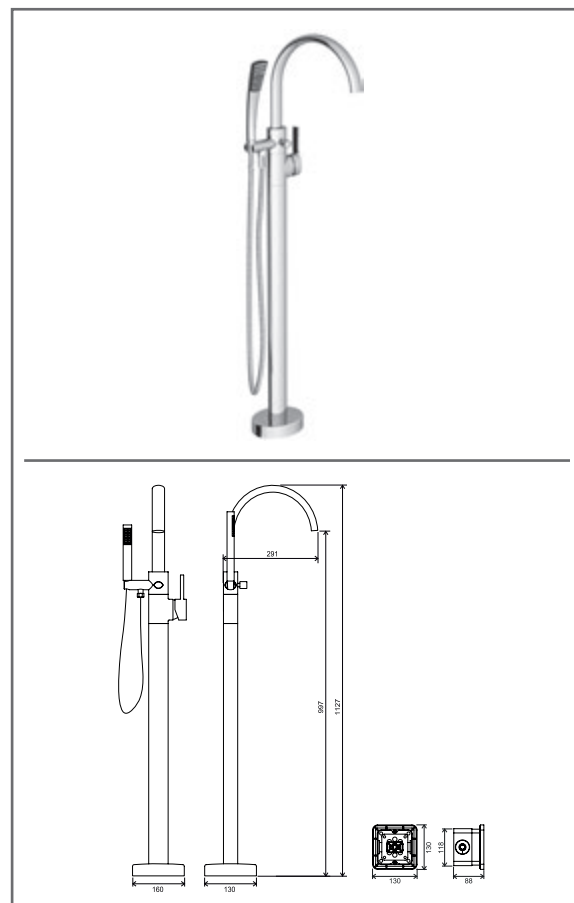
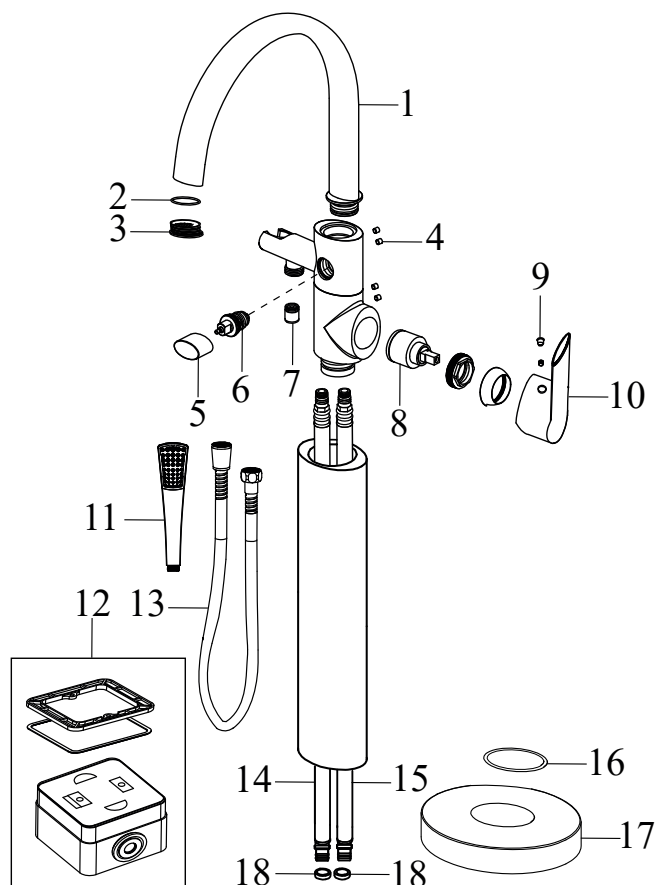
Č.	Obj.č. (SIČ)	NÁHRADNÍ DÍL	Cena bez DPH	Cena s DPH
1	X07P040	Páka	129,75	157
2	X07P041	Krytka - H/C	11,57	14
3	X07P042	Kryt kartuše	50,41	61
4	X07P054	Kartuše	160,33	194
5	X07P050	Excentr s rozetou	90,08	109
6	X07P048	Těsnění se sítkem	14,88	18
7	X07P047	Sedlo	46,28	56
8	X07P049	Převlečná matice	80,17	97


SN 041.00/100 Umyvadlová nástěnná 100 mm

Č.	Obj.č. (SIČ)	NÁHRADNÍ DÍL	Cena bez DPH	Cena s DPH
1	X07P040	Páka	129,75	157
2	X07P041	Krytka - H/C	11,57	14
3	X07P042	Kryt kartuše	50,41	61
4	X07P054	Kartuše	160,33	194
5	X07P050	Excentr s rozetou	90,08	109
6	X07P048	Těsnění se sítkem	14,88	18
7	X07P047	Sedlo	46,28	56
8	X07P049	Převlečná matice	80,17	97
9	X07P056	Sílonový kroužek	14,88	18
10	X07P051	Výtokové rameno	219,83	266
11	X07P045	Perlátor	44,63	54

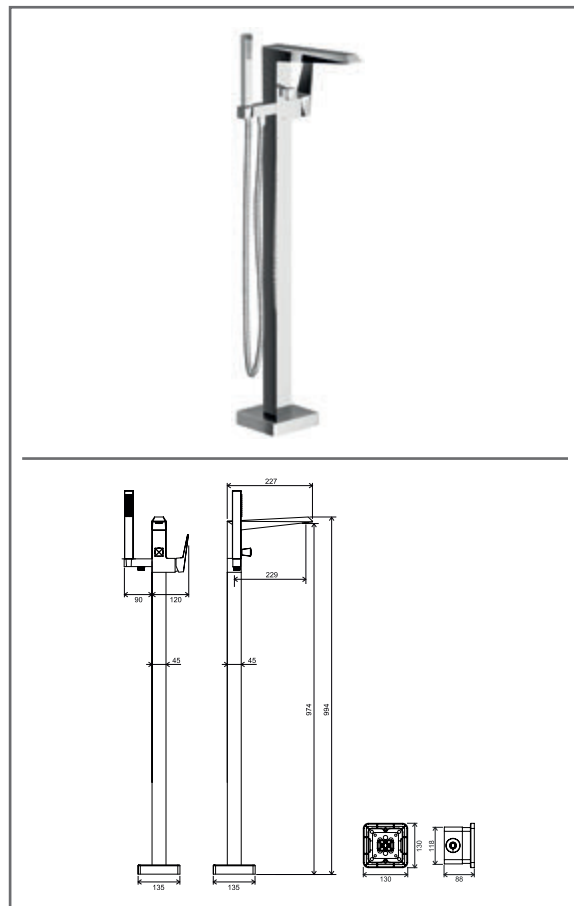
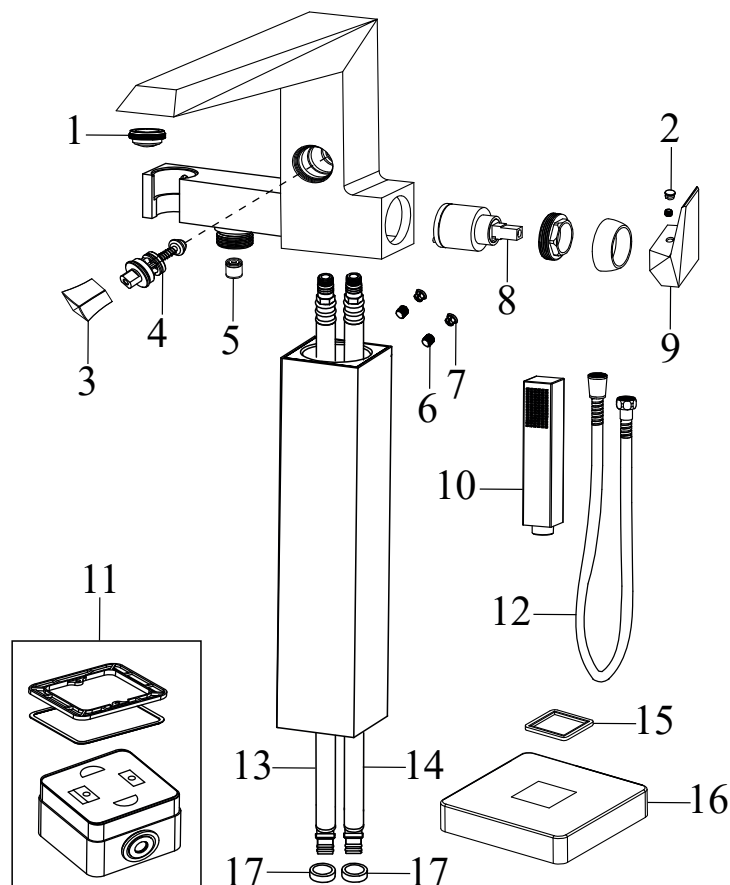

SN 041.00/150 Umyvadlová nástěnná 150 mm

Č.	Obj.č. (SIČ)	NÁHRADNÍ DÍL	Cena bez DPH	Cena s DPH
1	X07P040	Páka	129,75	157
2	X07P041	Krytka - H/C	11,57	14
3	X07P042	Kryt kartuše	50,41	61
4	X07P054	Kartuše	160,33	194
5	X07P050	Excentr s rozetou	90,08	109
6	X07P048	Těsnění se sítkem	14,88	18
7	X07P047	Sedlo	46,28	56
8	X07P049	Převlečná matice	80,17	97
9	X07P056	Sílonový kroužek	14,88	18
10	X07P051	Výtokové rameno	219,83	266
11	X07P045	Perlátor	44,63	54


FM 080.00 Baterie vanová do podlahy

Č.	Obj.č. (SIČ)	NÁHRADNÍ DÍL	Cena bez DPH	Cena s DPH
1	X07P355	Výtokové rameno	660,33	799
2	X07P243	Těsnění perlátoru	24,79	30
3	X07P244	Perlátor	206,61	250
4	X07P364	Záslepka	4,96	6
5	X07P242	Knoflík přepínače	82,64	100
6	X07P240	Přepínač	330,58	400
7	X07P069	Zpětná klapka	41,32	50
8	X07P149	Kartuše	247,93	300
9	X07P029	Krytka - chrom	16,53	20
10	X07P434	Páka	303,31	367
11	X07P258	Ruční sprcha	437,19	529
12	X07P358	R-BOX	1 817,36	2 199
13	X07P300	Sprchová hadice 150 cm	289,26	350
14	X07P281	Přípojovací hadice 695 mm 3/8' - teplá	123,97	150
15	X07P419	Přípojovací hadice 695 mm 3/8' - studená	127,27	154
16	X07P452	Těsnění krytu	10,74	13
17	X07P219	Kryt	485,95	588
18	X07P285	Zajišťovací kroužek	16,53	20

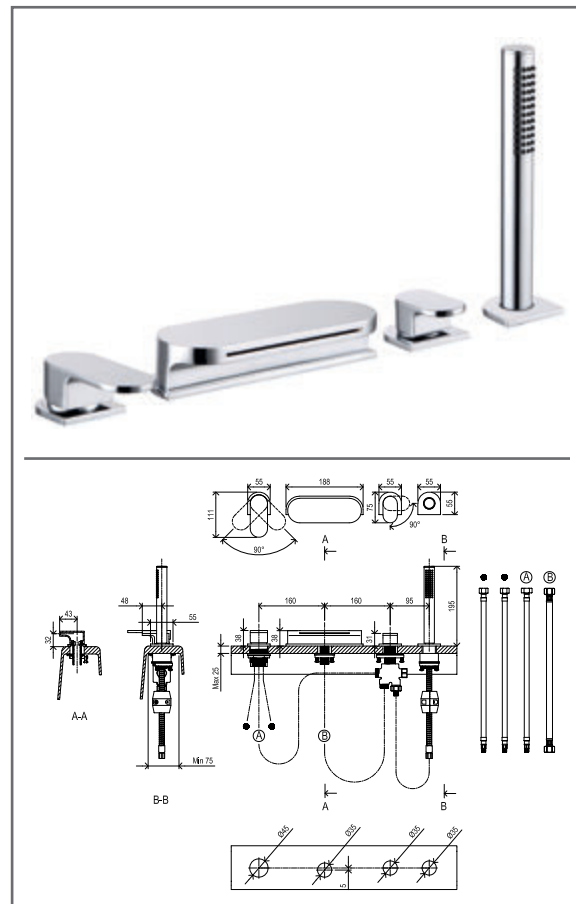
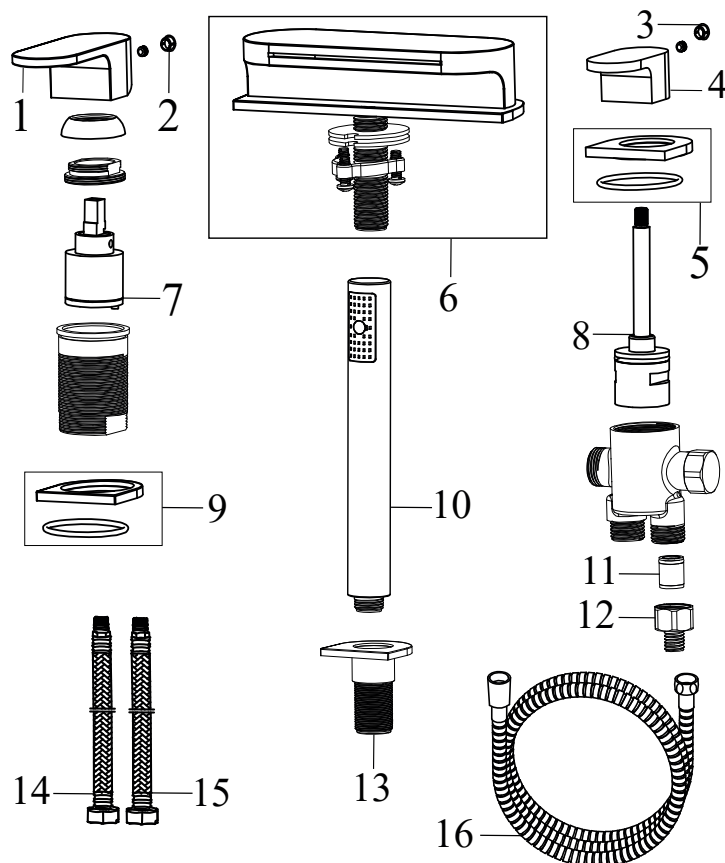
Neoznačený komponent nelze samostatně zakoupit.


FM 081.00 Vanová baterie do podlahy

Č.	Obj.č. (SIČ)	NÁHRADNÍ DÍL	Cena bez DPH	Cena s DPH
1	X07P493	Perlátor	111,57	135
2	X07P028	Krytka - H/C	16,53	20
3	X07P291	Knoflík přepínače	82,64	100
4	X07P290	Přepínač	330,58	400
5	X07P069	Zpětná klapka	41,32	50
6	X07P288	Imbusový šroub	16,53	20
7	X07P029	Krytka - chrom	16,53	20
8	X07P149	Kartuše	247,93	300
9	X07P435	Páka	481,82	583
10	X07P257	Ruční sprcha	321,49	389
11	X07P358	R-BOX	1 817,36	2 199
12	X07P300	Sprchová hadice 150 cm	289,26	350
13	X07P287	Přípojovací hadice 845 mm 3/8' - teplá	140,50	170
14	X07P420	Přípojovací hadice 845 mm 3/8' - studená	137,19	166
15	X07P448	Těsnění krytu	24,79	30
16	X07P447	Kryt	775,21	938
17	X07P285	Zajišťovací kroužek	16,53	20

Neoznačený komponent nelze samostatně zakoupit.

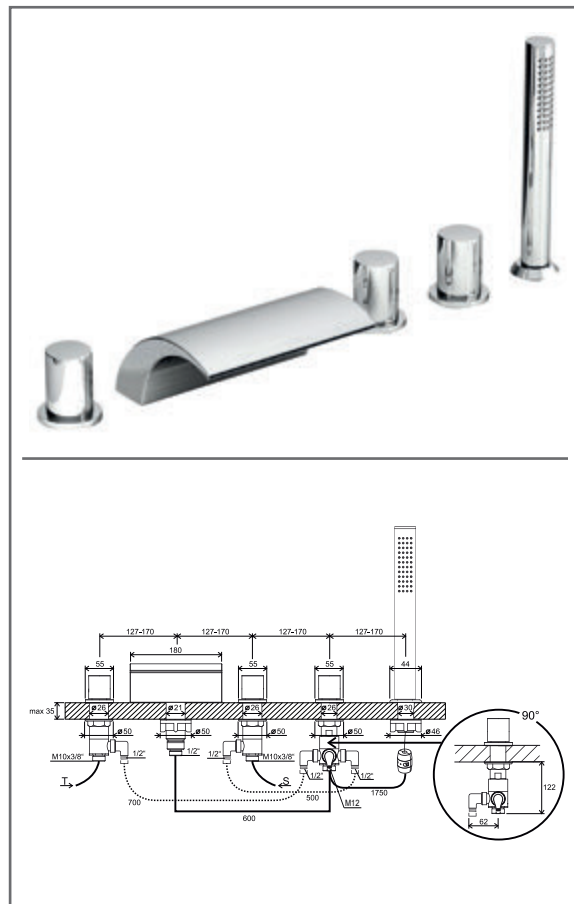
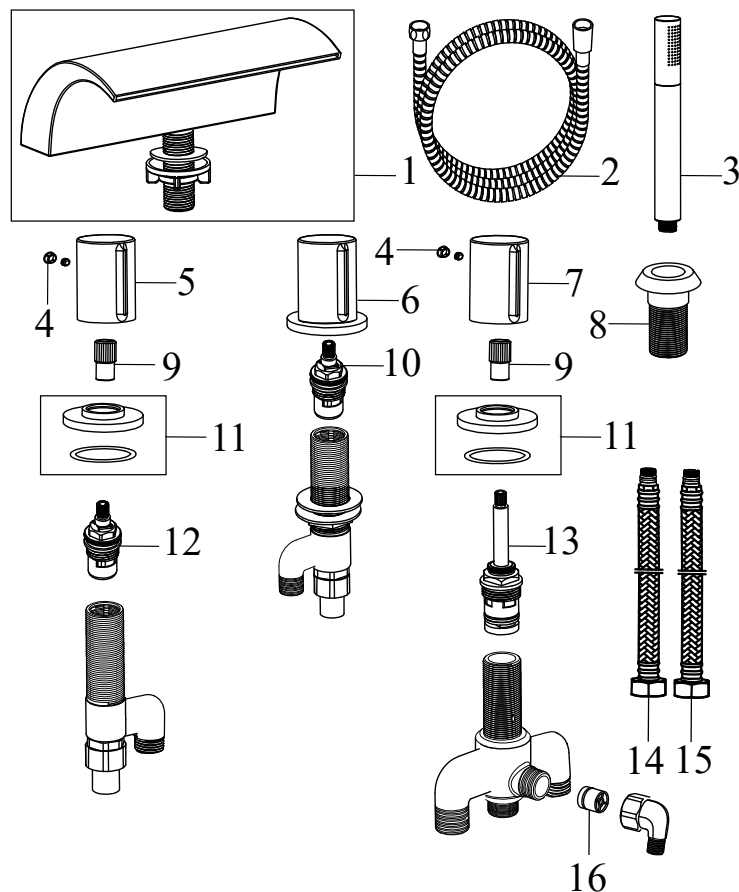
CR 025.00 Vanové napouštění vodopád se setem

 Obj.č. (SIČ) **X070073**

CR 025.00 Vanové napouštění vodopád se setem

Č.	Obj.č. (SIČ)	NÁHRADNÍ DÍL	Cena bez DPH	Cena s DPH
1	X07P432	Páka	287,60	348
2	X07P029	Krytka - chrom	16,53	20
3	X07P540	Záslepka	4,96	6
4	X07P433	Páka	148,76	180
5	X07P407	Podložka s těsněním	106,61	129
6	X07P458	Výpust vodopádu	2 150,41	2 602
7	X07P149	Kartuše	247,93	300
8	X07P274	Přepínač	297,52	360
9	X07P406	Podložka s těsněním	88,43	107
10	X07P368	957.10 Růžice kulatá - 1 funkce	742,98	899
11	X07P069	Zpětná klapka	41,32	50
12	X07P183	Spojka těla a sprchové hadice	48,76	59
13	X07P460	Průchodka pro sprchovou hadici	247,11	299
14	X07P415	Přípojovací hadice 370 mm 3/8' - teplá	93,39	113
15	X07P036	Přípojovací hadice 370 mm 3/8' - studená	44,63	54
16	X07P182	Sprchová hadice 180 cm	321,49	389

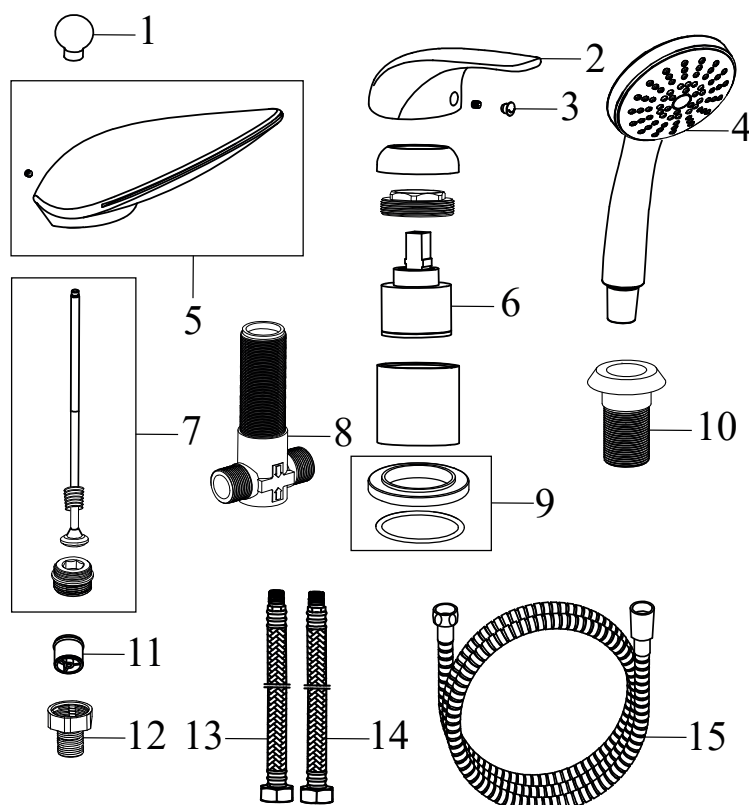
Neoznačený komponent nelze samostatně zakoupit.

WF 025.00 Vanové napouštění vodopád se setem

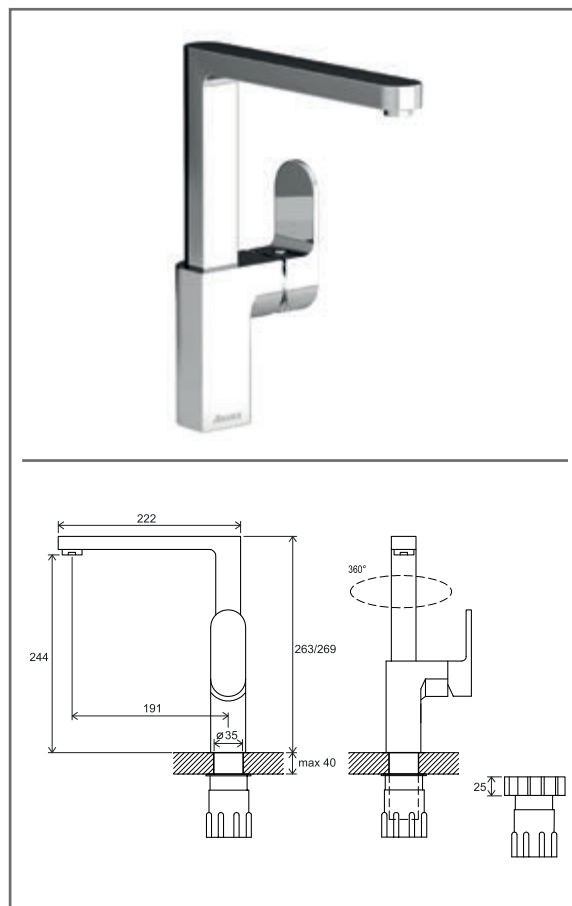
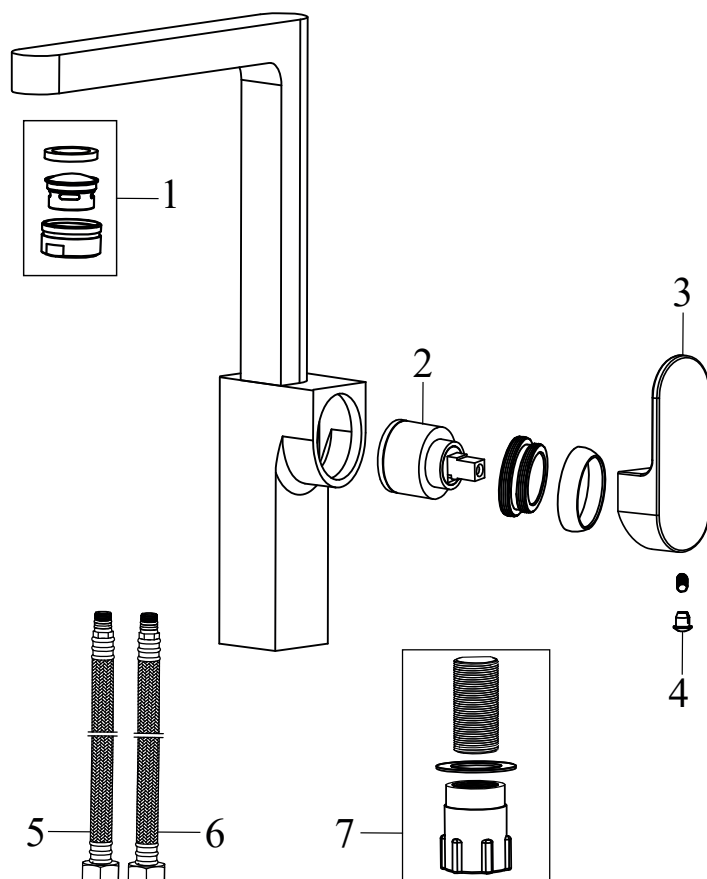
 Obj.č. (SIČ) **X070060**

WF 025.00 Vanové napouštění vodopád se setem

Č.	Obj.č. (SIČ)	NÁHRADNÍ DÍL	Cena bez DPH	Cena s DPH
1	X07P365	Výpust vodopádu	1 701,65	2 059
2	X07P182	Sprchová hadice 180 cm	321,49	389
3	X07P368	957.10 Růžice kulatá - 1 funkce	742,98	899
4	X07P540	Záslepka	4,96	6
5	X07P484	Rukojeť kohoutu - teplá voda	279,34	338
6	X07P485	Rukojeť kohoutu - studená voda	279,34	338
7	X07P486	Rukojeť přepínače	279,34	338
8	X07P184	Průchodka pro sprchovou hadici	158,68	192
9	X07P472	Přechodka	45,45	55
10	X07P072	Kartuše - kohout studená	184,30	223
11	X07P410	Podložka s těsněním	114,88	139
12	X07P292	Kartuše - kohout teplá	206,61	250
13	X07P293	Přepínač	297,52	360
14	X07P314	Přípojovací hadice 400 mm 3/8' - teplá	140,50	170
15	X07P418	Přípojovací hadice 400 mm 3/8' - studená	95,87	116
16	X07P069	Zpětná klapka	41,32	50

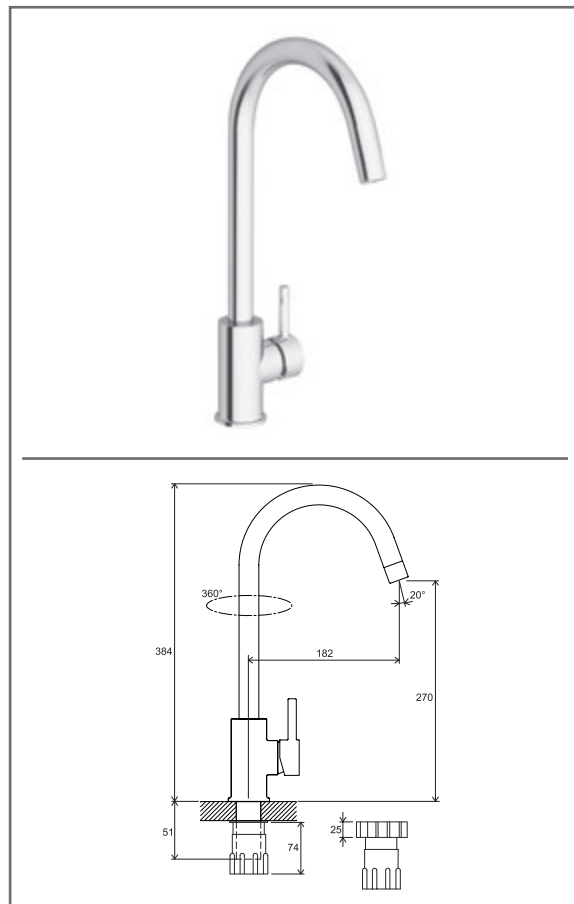
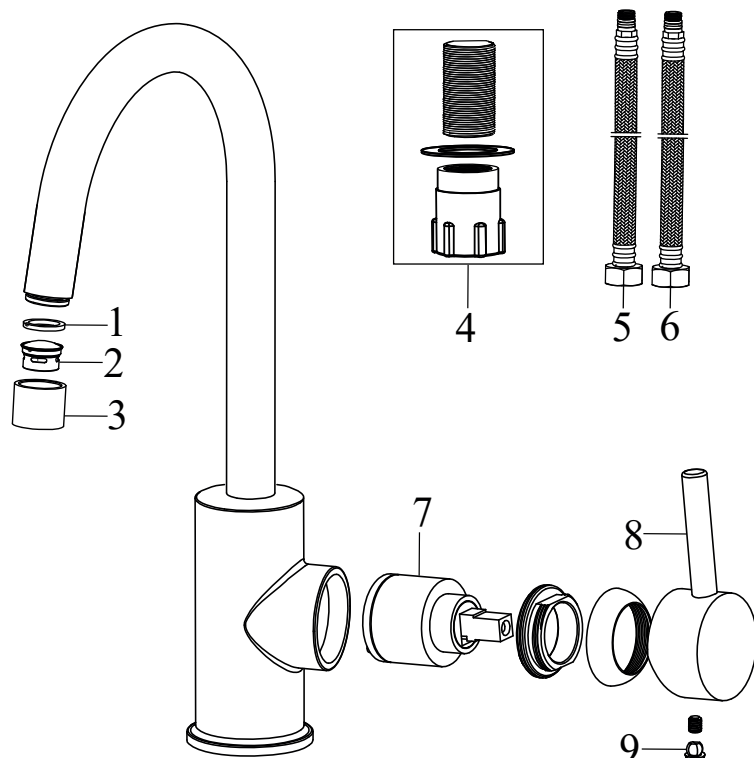
Neoznačený komponent nelze samostatně zakoupit.


RS 025.00 Vanové napouštění vodopád

Č.	Obj.č. (SIČ)	NÁHRADNÍ DÍL	Cena bez DPH	Cena s DPH
1	X07P260	Knoflík přepínače	74,38	90
2	X07P020	Páka	165,29	200
3	X07P028	Krytka - H/C	16,53	20
4	X07P181	Ruční sprcha	247,11	299
5	X07P221	Výpust vodopádu	2 944,63	3 563
6	X07P030	Kartuše	280,17	339
7	X07P261	Přepínač	297,52	360
8	X07P185	Tělo přepínače	519,01	628
9	X07P409	Podložka s těsněním	69,42	84
10	X07P184	Průchodka pro sprchovou hadici	158,68	192
11	X07P069	Zpětná klapka	41,32	50
12	X07P183	Spojka těla a sprchové hadice	48,76	59
13	X07P415	Připojovací hadice 370 mm 3/8' - teplá	93,39	113
14	X07P036	Připojovací hadice 370 mm 3/8' - studená	44,63	54
15	X07P182	Sprchová hadice 180 cm	321,49	389

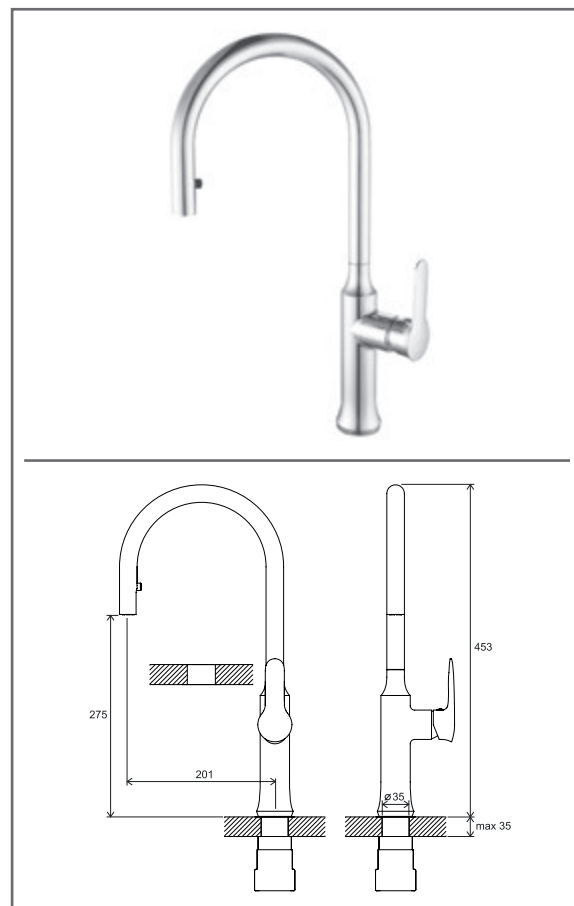
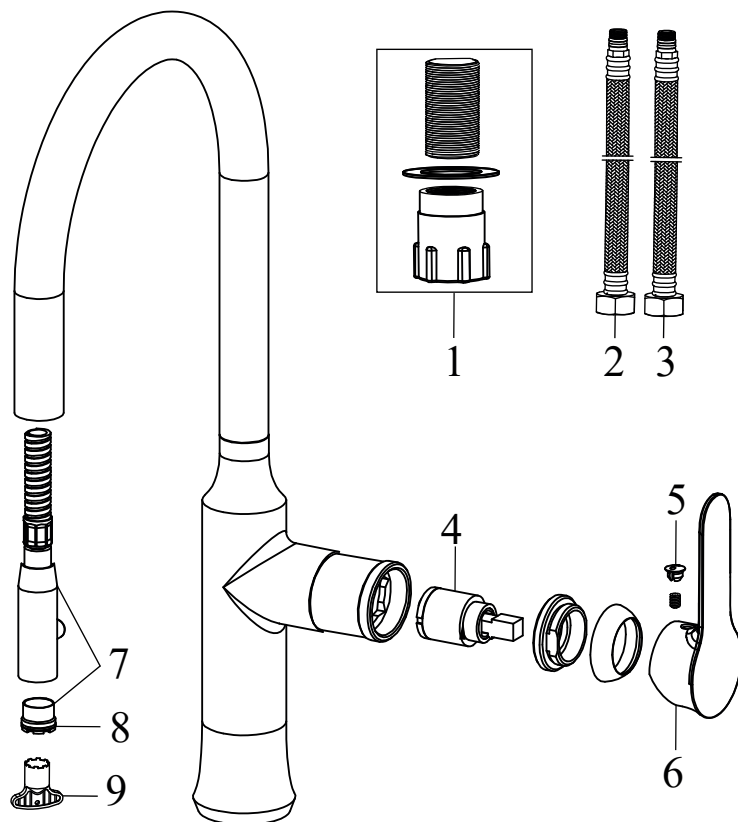

CR 016.00 Umyvadlová/dřezová stojánková

Č.	Obj.č. (SIČ)	NÁHRADNÍ DÍL	Cena bez DPH	Cena s DPH
1	X07P494	Perlátor	206,61	250
2	X07P149	Kartuše	247,93	300
3	X07P362	Páka	229,75	278
4	X07P029	Krytka - chrom	16,53	20
5	X07P125	Připojovací hadice 420 mm 3/8' - teplá	66,12	80
6	X07P416	Připojovací hadice 420 mm 3/8' - studená	97,52	118
7	X07P142	Montážní set	87,60	106

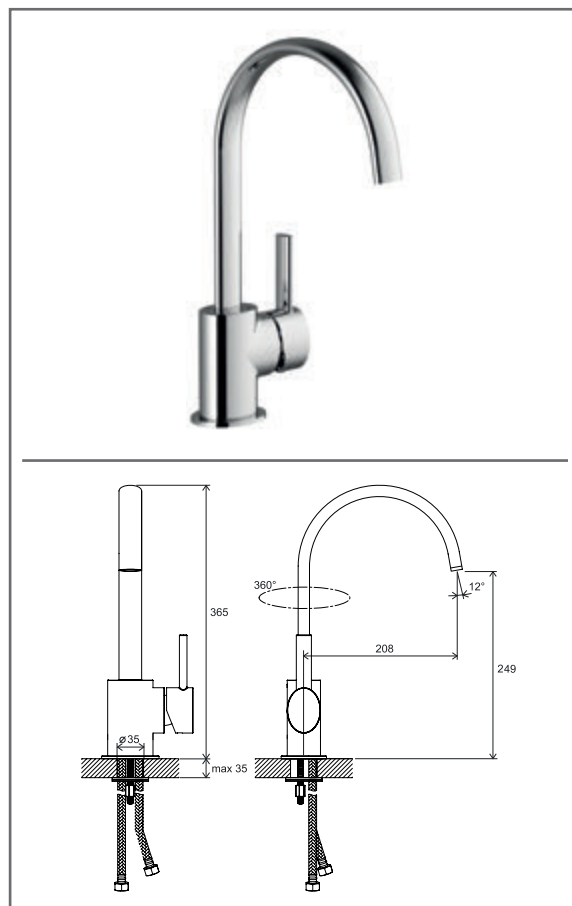
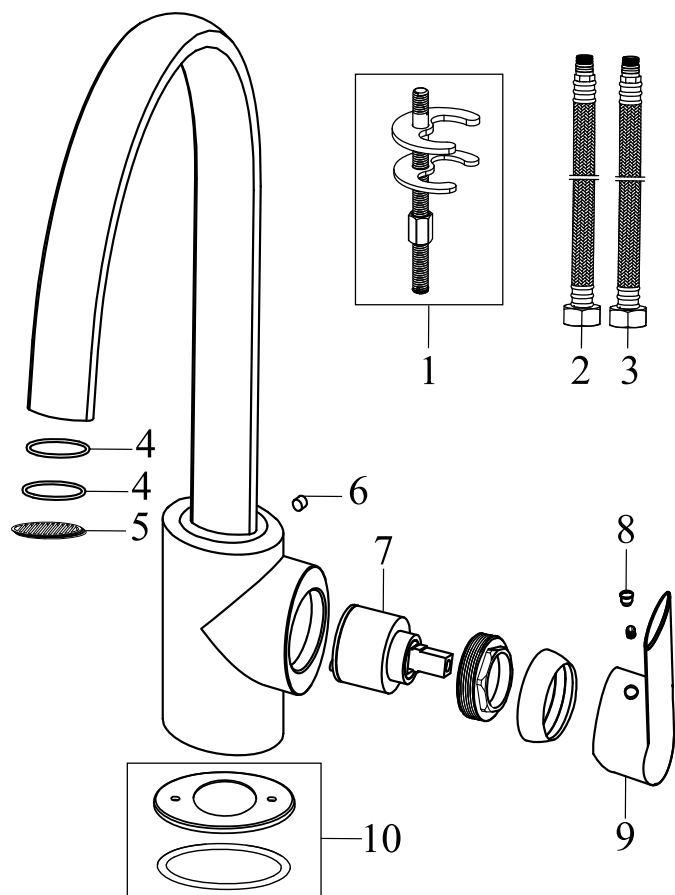

KM 016.00 Dřezová stojánková

Č.	Obj.č. (SIČ)	NÁHRADNÍ DÍL	Cena bez DPH	Cena s DPH
1	X07P145	Těsnění perlátoru	8,26	10
2	X07P144	Perlátor	33,06	40
3	X07P543	Matice perlátoru	18,18	22
4	X07P142	Montážní set	87,60	106
5	X07P314	Připojovací hadice 400 mm 3/8' - teplá	140,50	170
6	X07P418	Připojovací hadice 400 mm 3/8' - studená	95,87	116
7	X07P124	Kartuše	247,93	300
8	X07P436	Páka	284,30	344
9	X07P029	Krytka - chrom	16,53	20

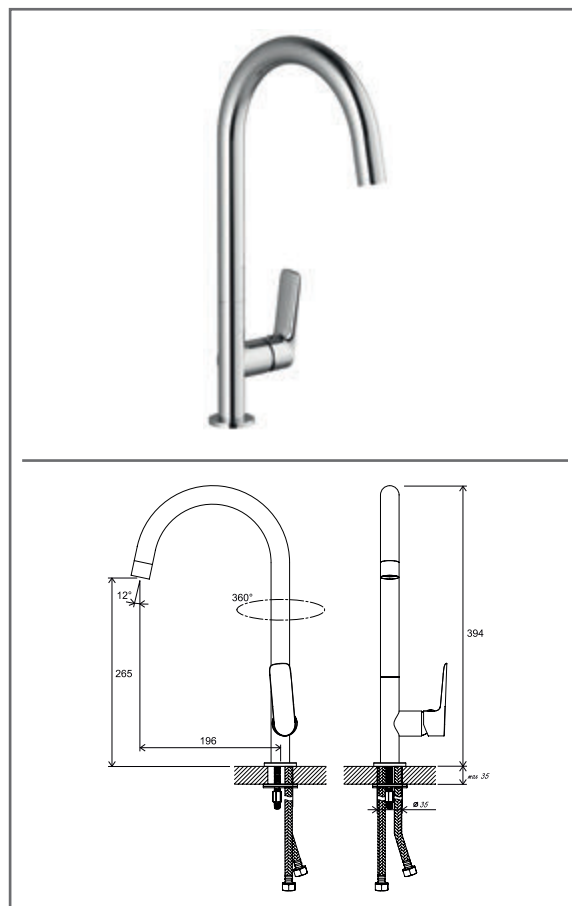
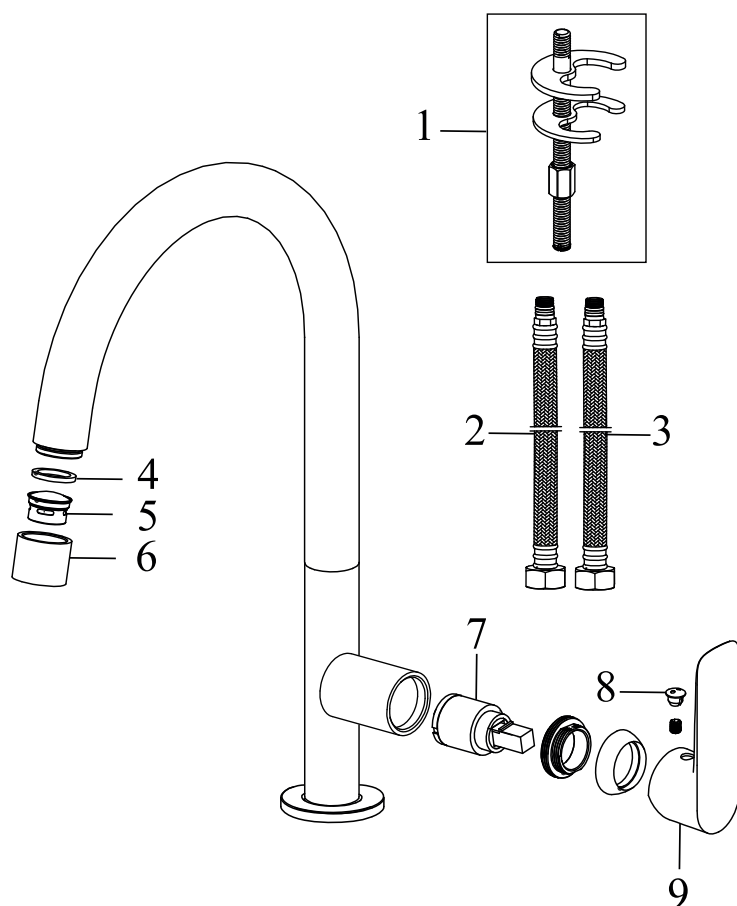
KM 017.00 Dřezová stojánková s vytahovací sprškou

 Obj.č. (SIČ) **X070078**

KM 017.00 Dřezová stojánková s vytahovací sprškou

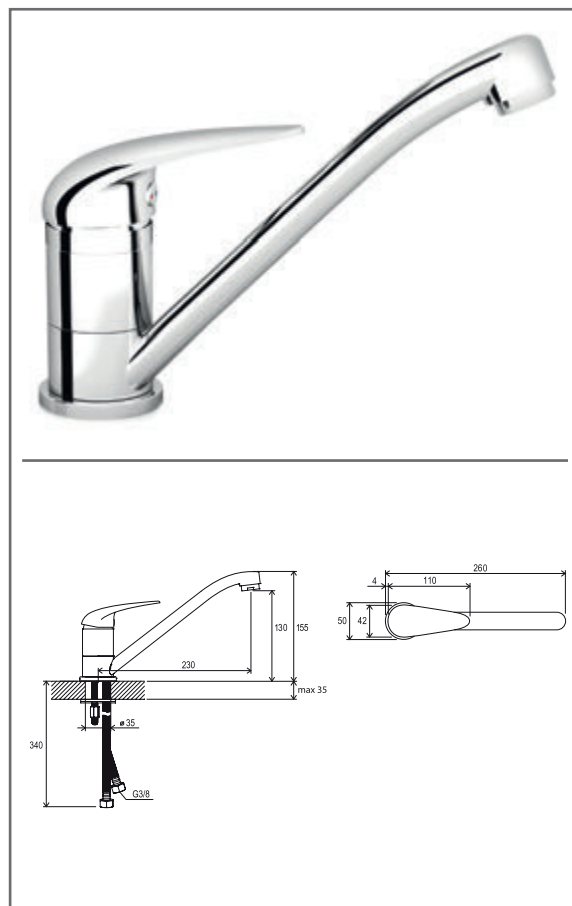
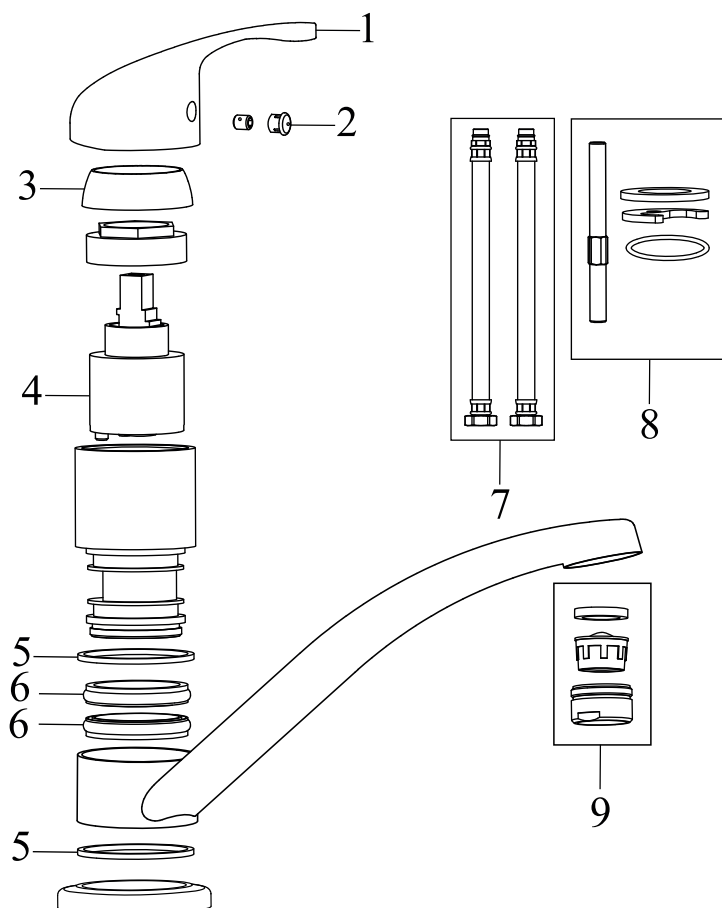
Č.	Obj.č. (SIČ)	NÁHRADNÍ DÍL	Cena bez DPH	Cena s DPH
1	X07P142	Montážní set	87,60	106
2	X07P415	Připojovací hadice 370 mm 3/8' - teplá	93,39	113
3	X07P036	Připojovací hadice 370 mm 3/8' - studená	44,63	54
4	X07P275	Kartuše	256,20	310
5	X07P029	Krytka - chrom	16,53	20
6	X07P437	Páka	201,65	244
7	X07P422	Vytahovací sprška s perlátorem	235,54	285
8	X07P280	Perlátor	50,41	61
9	X07P284	Montážní klíč k perlátoru	33,06	40


FM 016.00 Umyvadlová/dřezová stojánková

Č.	Obj.č. (SIČ)	NÁHRADNÍ DÍL	Cena bez DPH	Cena s DPH
1	X07P315	Montážní set	82,64	100
2	X07P314	Připojovací hadice 400 mm 3/8' - teplá	140,50	170
3	X07P418	Připojovací hadice 400 mm 3/8' - studená	95,87	116
4	X07P316	Těsnění perlátoru	17,36	21
5	X07P317	Perlátor	50,41	61
6	X07P364	Záslepka	4,96	6
7	X07P149	Kartuše	247,93	300
8	X07P028	Krytka - H/C	16,53	20
9	X07P434	Páka	303,31	367
10	X07P408	Podložka s těsněním	91,74	111

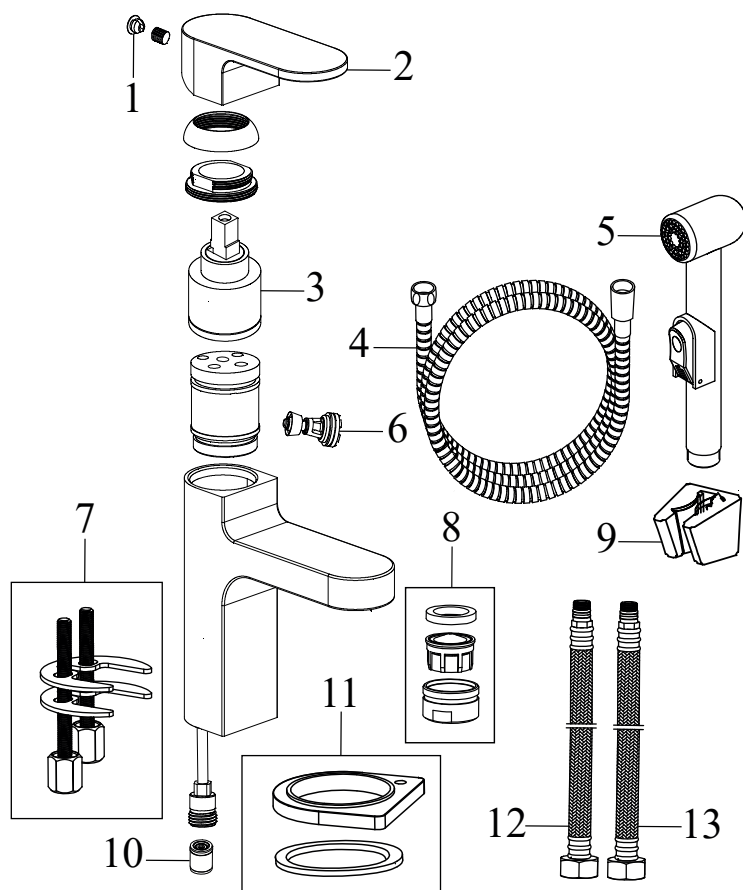

CL 016.00 Umyvadlová/dřezová stojánková

Č.	Obj.č. (SIČ)	NÁHRADNÍ DÍL	Cena bez DPH	Cena s DPH
1	X07P315	Montážní set	82,64	100
2	X07P301	Připojovací hadice 450 mm 3/8' - teplá	99,17	120
3	X07P417	Připojovací hadice 450 mm 3/8' - studená	100,83	122
4	X07P145	Těsnění perlátoru	8,26	10
5	X07P487	Perlátor	56,20	68
6	X07P304	Matice perlátoru	99,17	120
7	X07P313	Kartuše	256,20	310
8	X07P028	Krytka - H/C	16,53	20
9	X07P548	Páka	222,10	269

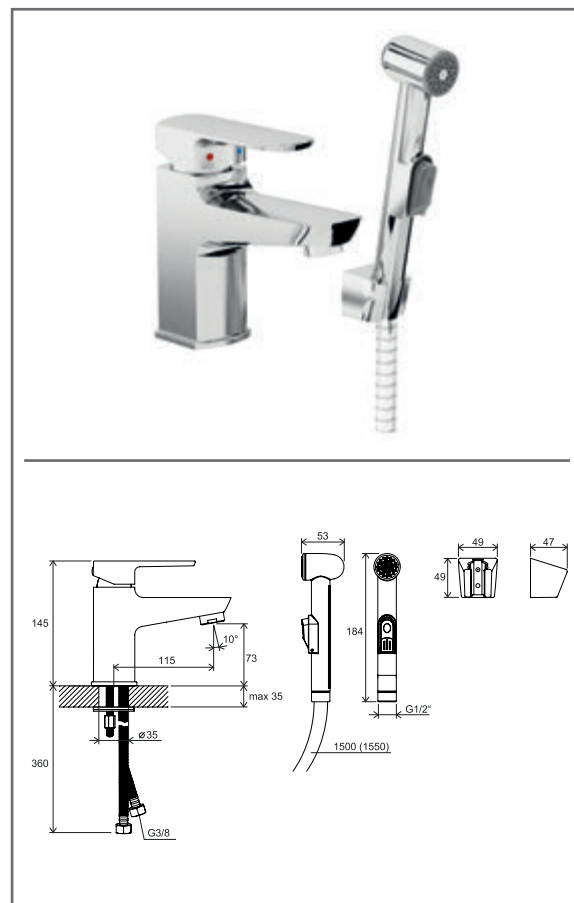
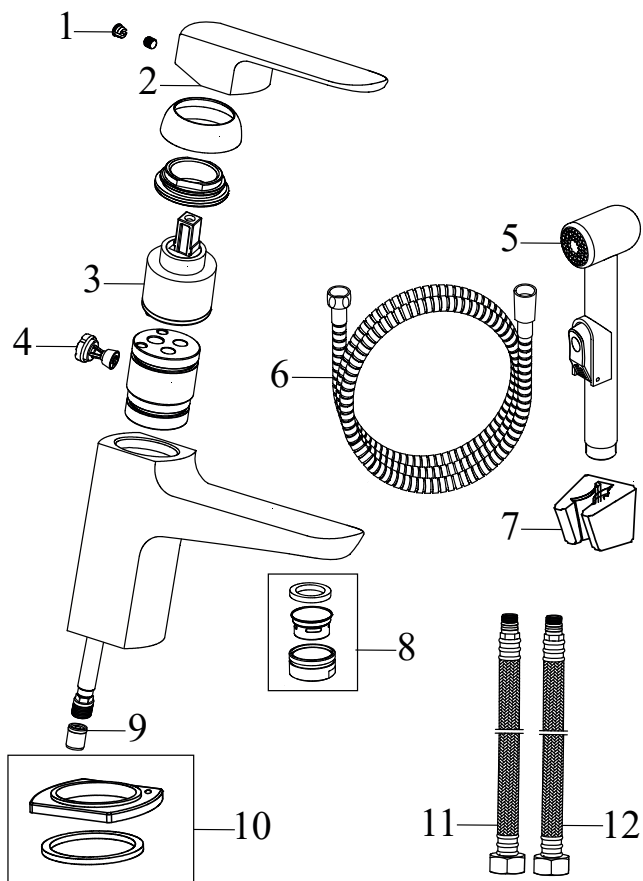

SN 016.00 Dřezová stojánková

Č.	Obj.č. (SIČ)	NÁHRADNÍ DÍL	Cena bez DPH	Cena s DPH
1	X07P040	Páka	129,75	157
2	X07P041	Krytka - H/C	11,57	14
3	X07P042	Kryt kartuše	50,41	61
4	X07P054	Kartuše	160,33	194
5	X07P057	Silonový kroužek	14,88	18
6	X07P046	Těsnění otočného ramene	14,88	18
7	X07P055	Připojovací hadice 350 mm 3/8'	44,63	54
8	X07P060	Montážní set	61,16	74
9	X07P045	Perlátor	44,63	54

CR 112.00 Umyvadlová stojánková s bidetovou sprškou, bez výpusti

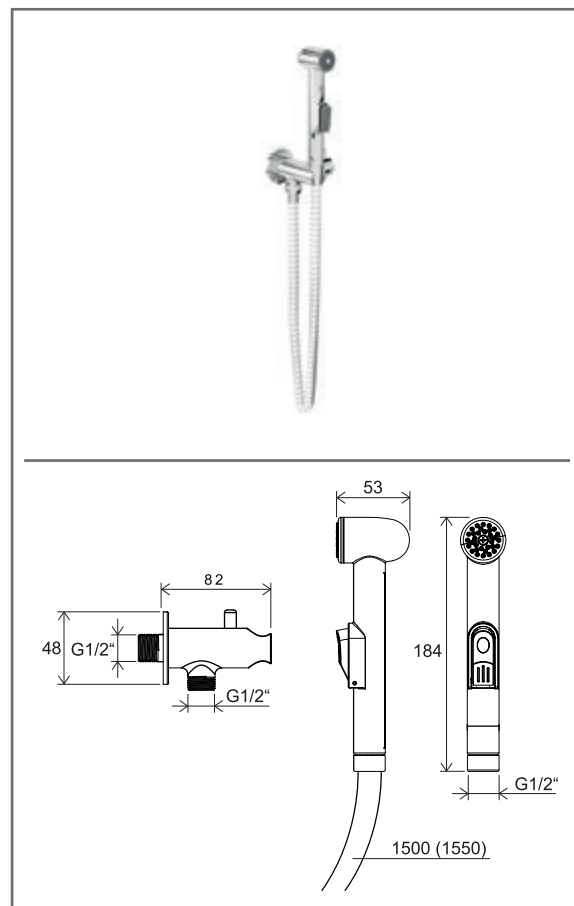
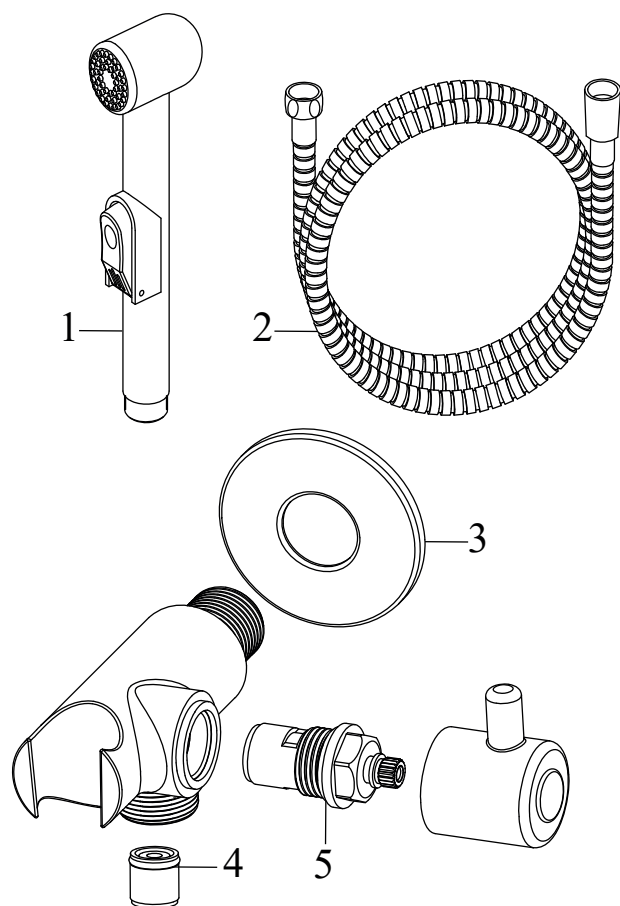
 Obj.č. (SIČ) **X070092**

CR 112.00 Umyvadlová stojánková s bidetovou sprškou, bez výpusti

Č.	Obj.č. (SIČ)	NÁHRADNÍ DÍL	Cena bez DPH	Cena s DPH
1	X07P029	Krytka - chrom	16,53	20
2	X07P362	Páka	229,75	278
3	X07P149	Kartuše	247,93	300
4	X07P421	Sprchová hadice 150 cm	376,03	455
5	X07P269	Bidetová sprška	288,43	349
6	X07P462	Přepínací ventil	18,18	22
7	X07P155	Montážní set	82,64	100
8	X07P207	Perlátor	205,79	249
9	X07P298	Držák bidetové spršky	123,97	150
10	X07P474	Zpětná klapka	33,06	40
11	X07P259	Podložka s těsněním	73,55	89
12	X07P125	Připojovací hadice 420 mm 3/8' - teplá	66,12	80
13	X07P416	Připojovací hadice 420 mm 3/8' - studená	97,52	118


BM 011.00 Umyvadlová stojánková s bidetovou sprškou

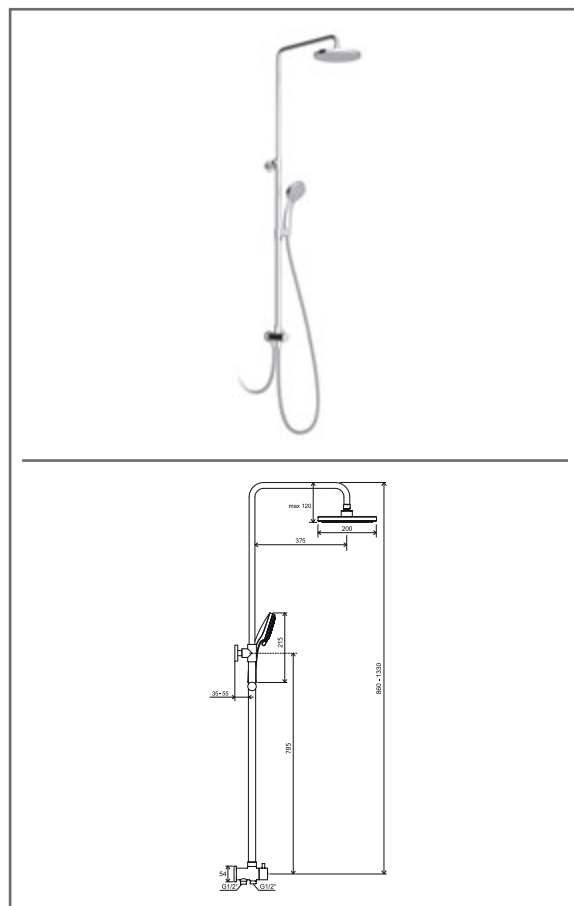
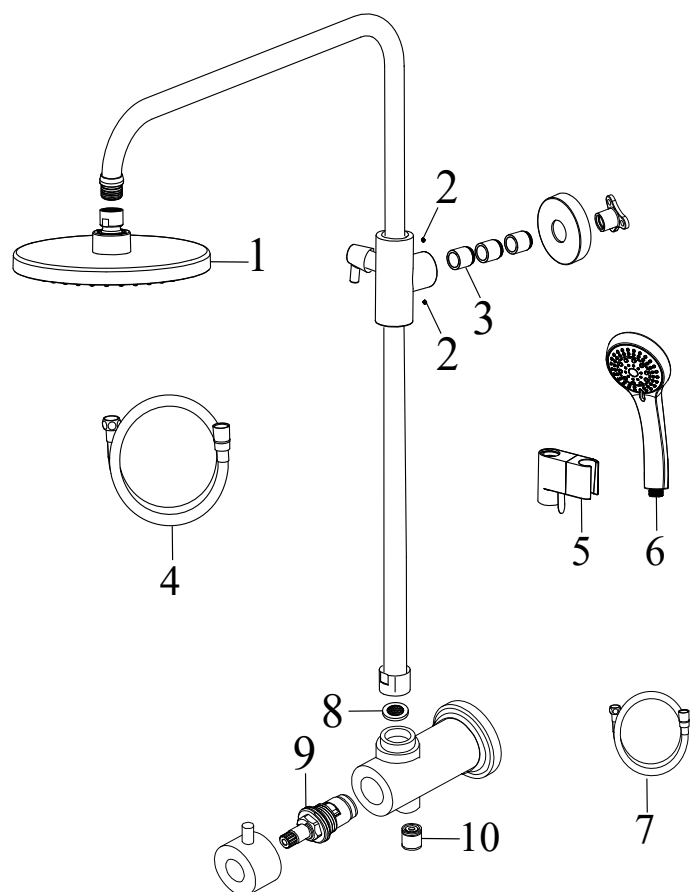
Č.	Obj.č. (SIČ)	NÁHRADNÍ DÍL	Cena bez DPH	Cena s DPH
1	X07P029	Krytka - chrom	16,53	20
2	X07P428	Páka	247,93	300
3	X07P149	Kartuše	247,93	300
4	X07P295	Přepínací ventil	206,61	250
5	X07P269	Bidetová sprška	288,43	349
6	X07P300	Sprchová hadice 150 cm	289,26	350
7	X07P298	Držák bidetové spršky	123,97	150
8	X07P033	Perlátor	50,41	61
9	X07P474	Zpětná klapka	33,06	40
10	X07P403	Podložka s těsněním	83,47	101
11	X07P125	Přípojovací hadice 420 mm 3/8' - teplá	66,12	80
12	X07P416	Přípojovací hadice 420 mm 3/8' - studená	97,52	118

BM 040.00 Nástěnný ventil s ruční bidetovou sprškou

 Obj.č. (SIČ) **X070077**

BM 040.00 Nástěnný ventil s ruční bidetovou sprškou

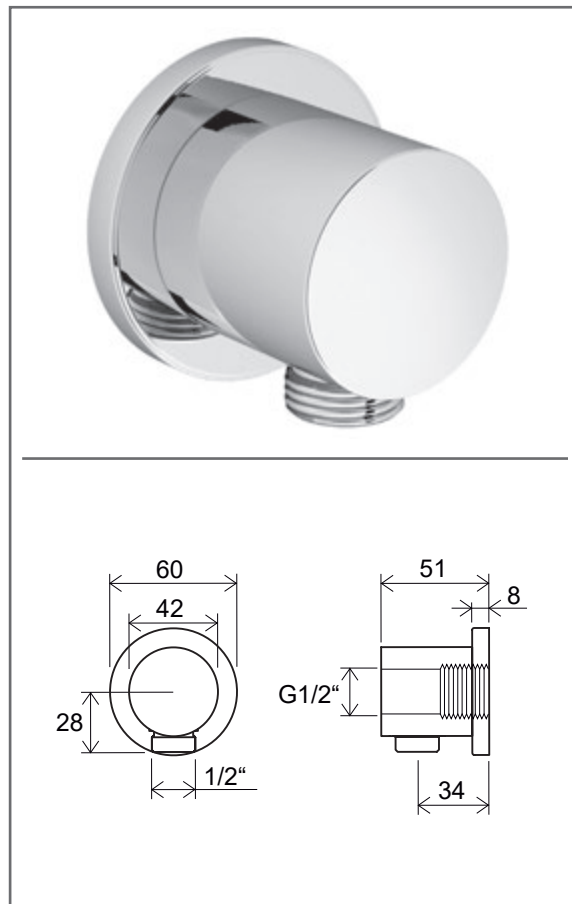
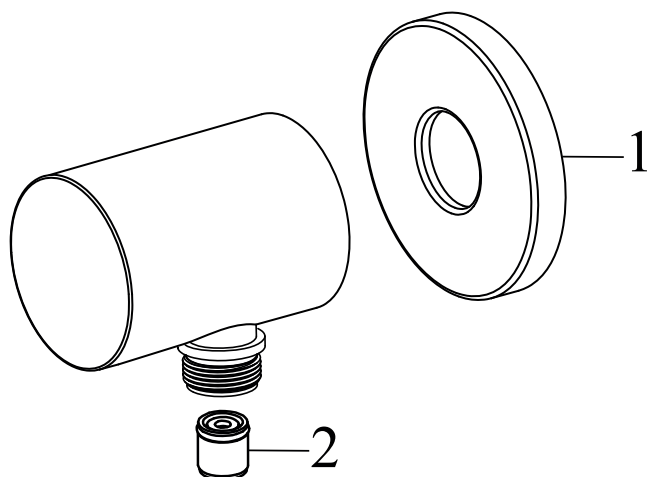
Č.	Obj.č. (SIČ)	NÁHRADNÍ DÍL	Cena bez DPH	Cena s DPH
1	X07P269	Bidetová sprška	288,43	349
2	X07P299	Sprchová hadice 120 cm	289,26	350
3	X07P263	Rozeta	41,32	50
4	X07P069	Zpětná klapka	41,32	50
5	X07P296	Kartuše	206,61	250

DS 090.00 Sprchový sloup posuvný

 Obj.č. (SIČ) **X07P232**

DS 090.00 Sprchový sloup posuvný

Č.	Obj.č. (SIČ)	NÁHRADNÍ DÍL	Cena bez DPH	Cena s DPH
1	X07P464	Hlavová sprcha	567,77	687
2	X07P465	Imbusový šroub	2,48	3
3	X07P463	Distanční dílec	37,19	45
4	X07P300	Sprchová hadice 150 cm	289,26	350
5	X07P222	Jezdec	412,40	499
6	X07P008	952.00 Růžice kulatá - 5 funkcí	412,40	499
7	X07P542	Hadice 60 cm	206,61	250
8	X07P067	Těsnění se sítkem	19,01	23
9	X07P294	Přepínač	206,61	250
10	X07P069	Zpětná klapka	41,32	50

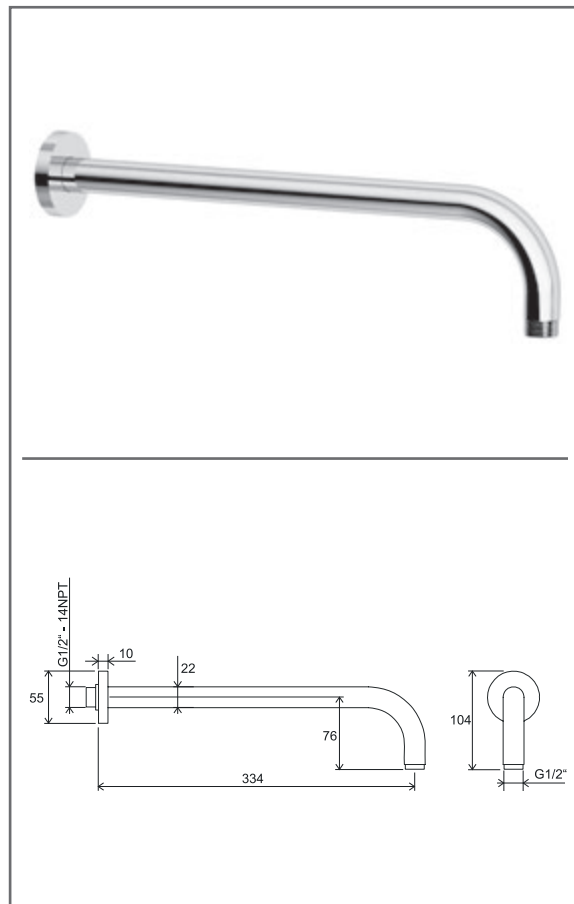
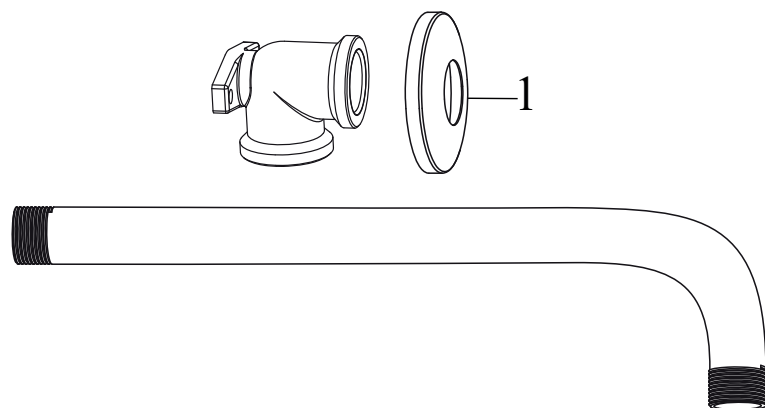
701.00 Stěnový vývod sprchy

 Obj.č. (SIČ) **X07P004**

701.00 Stěnový vývod sprchy

Č.	Obj.č. (SIČ)	NÁHRADNÍ DÍL	Cena bez DPH	Cena s DPH
1	X07P264	Rozeta	41,32	50
2	X07P069	Zpětná klapka	41,32	50

702.00 Výtokové rameno boční

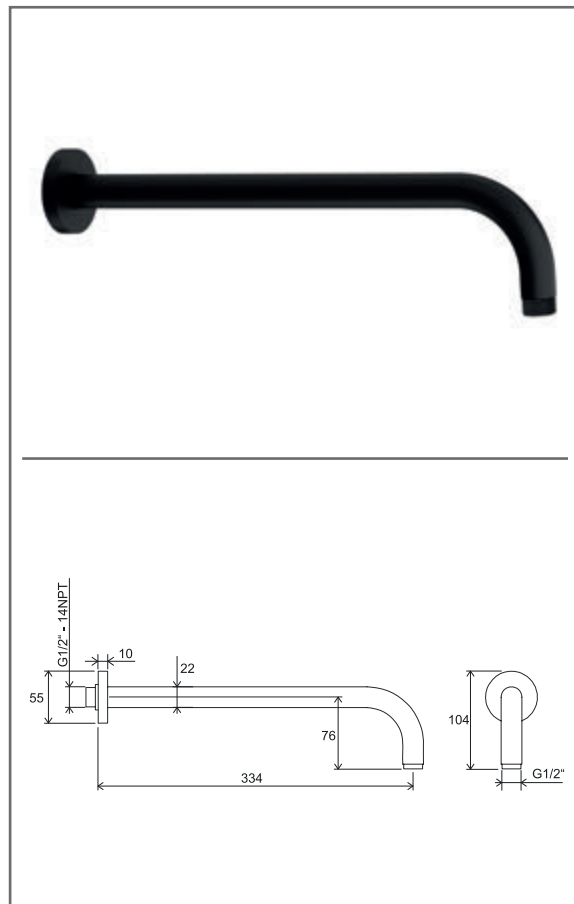
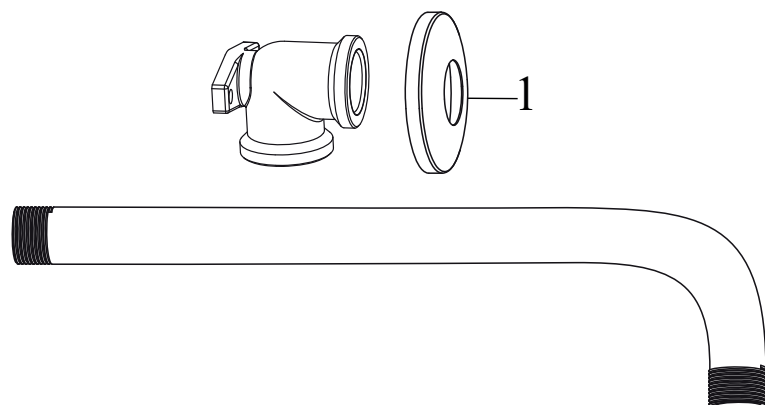
Obj.č. (SIČ) **X07P112**



702.00 Výtokové rameno boční

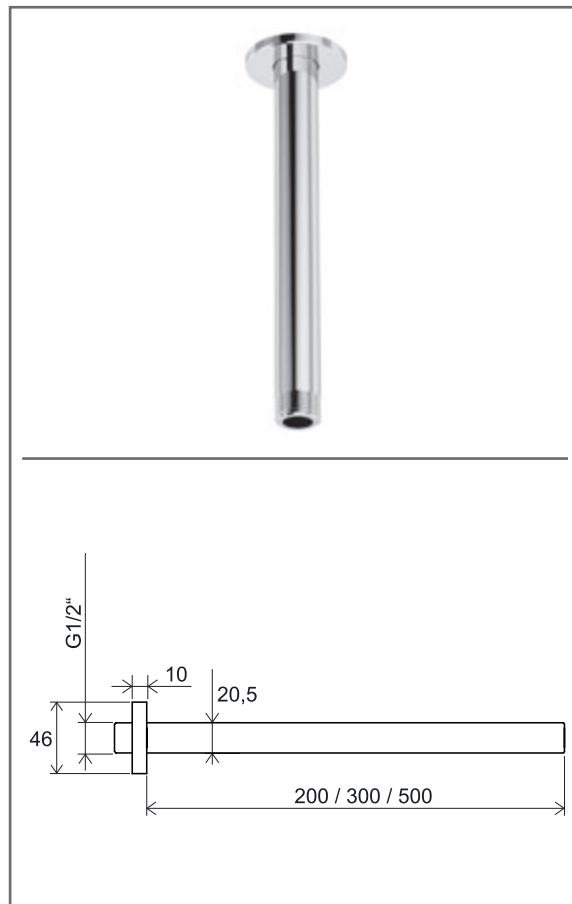
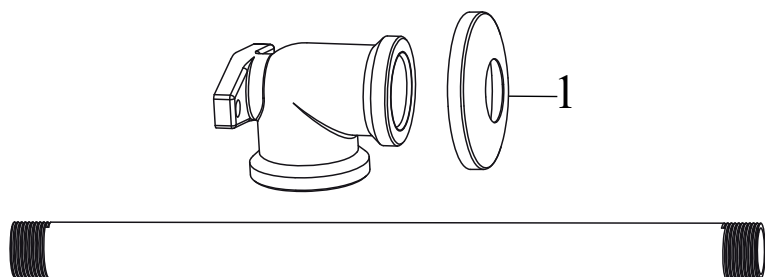
Č.	Obj.č. (SIČ)	NÁHRADNÍ DÍL	Cena bez DPH	Cena s DPH
1	X07P470	Rozeta	115,70	140

702.20 Výtokové rameno boční, černé

 Obj.č. (SIČ) **X07P571**

702.20 Výtokové rameno boční, černé

Č.	Obj.č. (SIČ)	NÁHRADNÍ DÍL	Cena bez DPH	Cena s DPH
1	X07P644	Rozeta	140,50	170

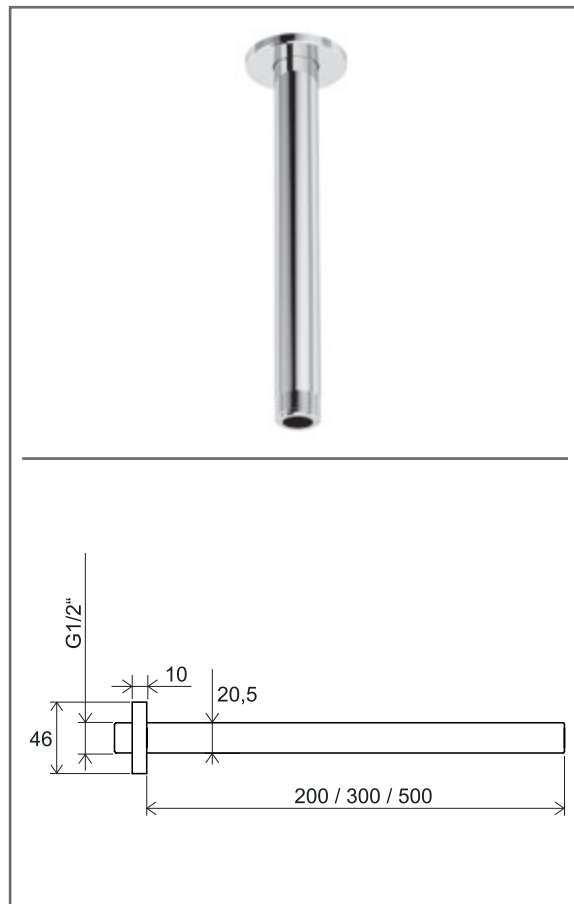
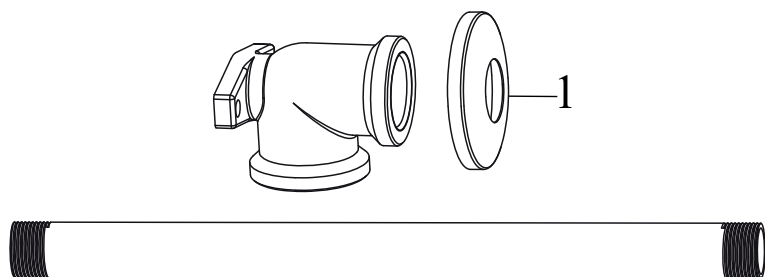
703.00 Výtokové rameno stropní 20 cm

 Obj.č. (SIČ) **X07P178**

703.00 Výtokové rameno stropní 20 cm

Č.	Obj.č. (SIČ)	NÁHRADNÍ DÍL	Cena bez DPH	Cena s DPH
1	X07P471	Rozeta	73,55	89

704.00 Výtokové rameno stropní 30 cm

Obj.č. (SIČ) **X07P179**

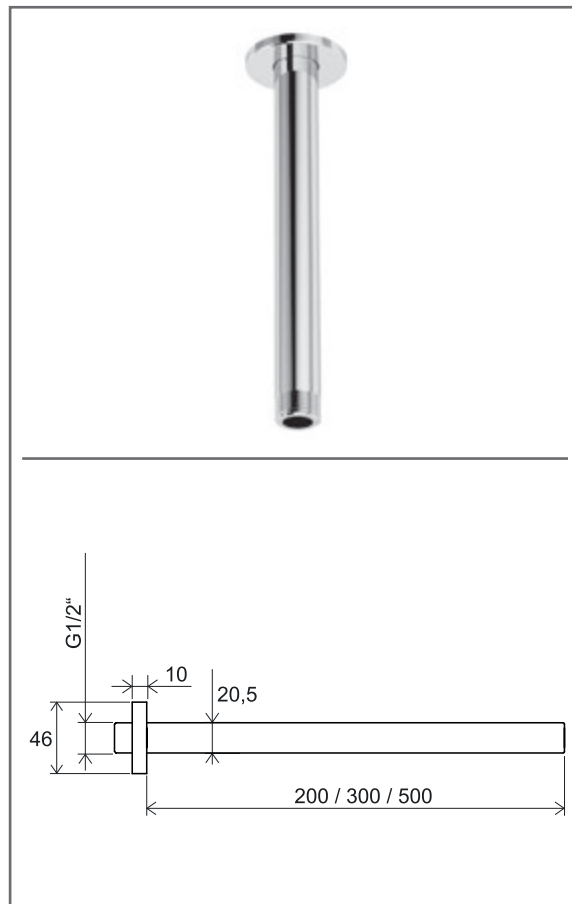
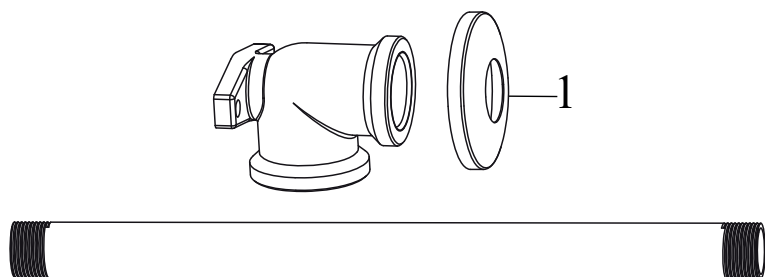


704.00 Výtokové rameno stropní 30 cm

Č.	Obj.č. (SIČ)	NÁHRADNÍ DÍL	Cena bez DPH	Cena s DPH
1	X07P471	Rozeta	73,55	89

705.00 Výtokové rameno stropní 50 cm

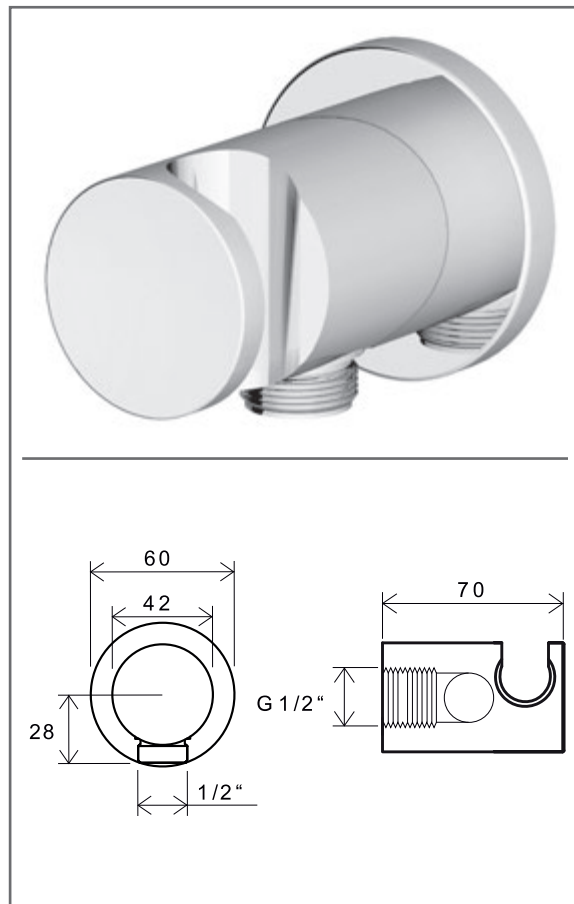
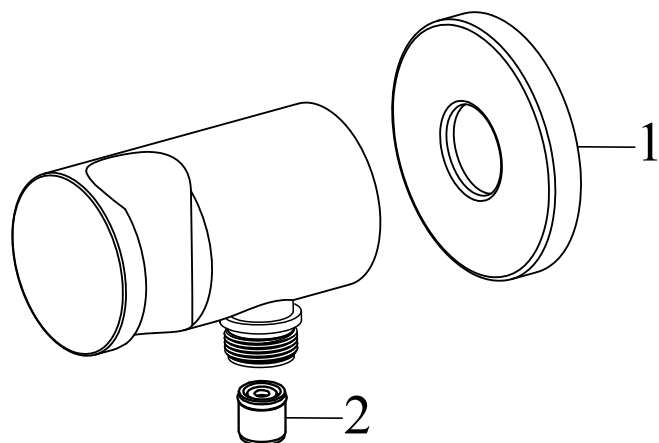
Obj.č. (SIČ) **X07P180**



705.00 Výtokové rameno stropní 50 cm

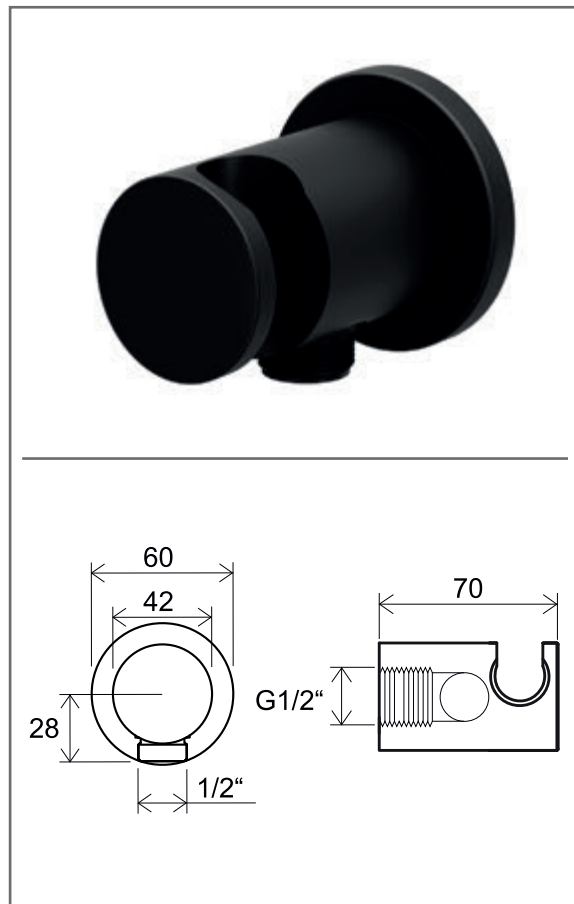
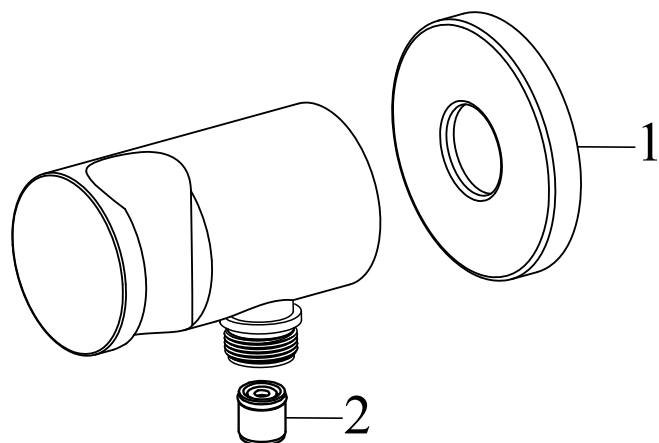
Č.	Obj.č. (SIČ)	NÁHRADNÍ DÍL	Cena bez DPH	Cena s DPH
1	X07P471	Rozeta	73,55	89

706.00 Stěnový vývod s držákem sprchy

 Obj.č. (SIČ) **X07P206**

706.00 Stěnový vývod s držákem sprchy

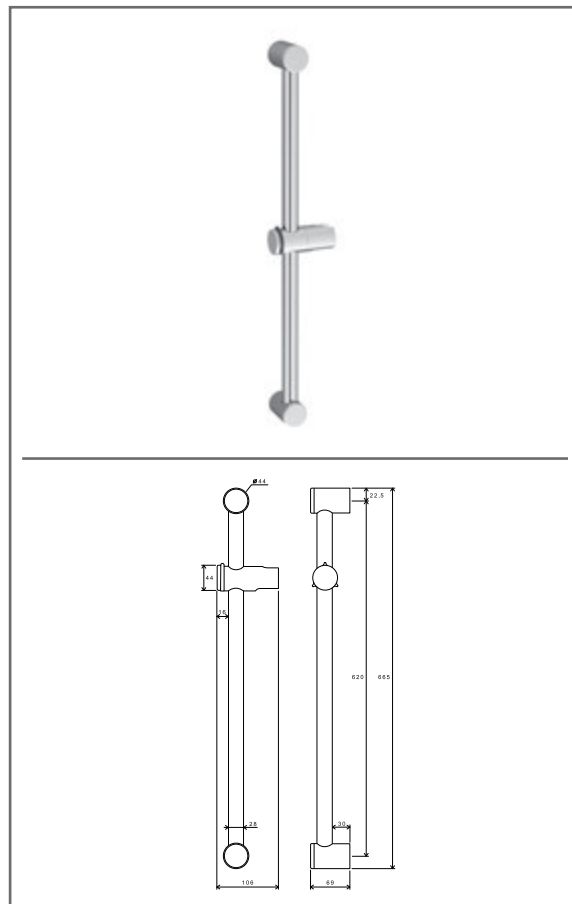
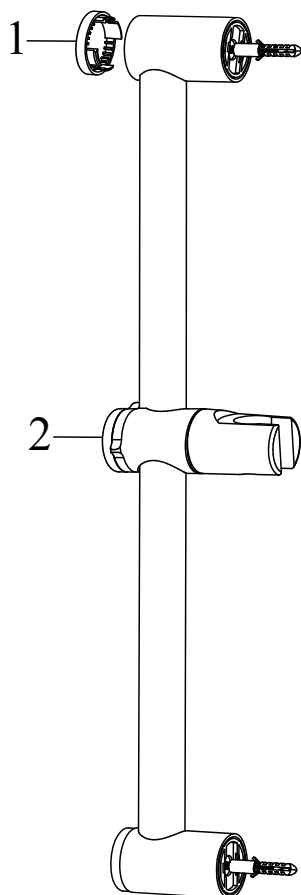
Č.	Obj.č. (SIČ)	NÁHRADNÍ DÍL	Cena bez DPH	Cena s DPH
1	X07P264	Rozeta	41,32	50
2	X07P069	Zpětná klapka	41,32	50

706.20 Stěnový vývod s držákem sprchy, černý

 Obj.č. (SIČ) **X07P572**

706.20 Stěnový vývod s držákem sprchy, černý

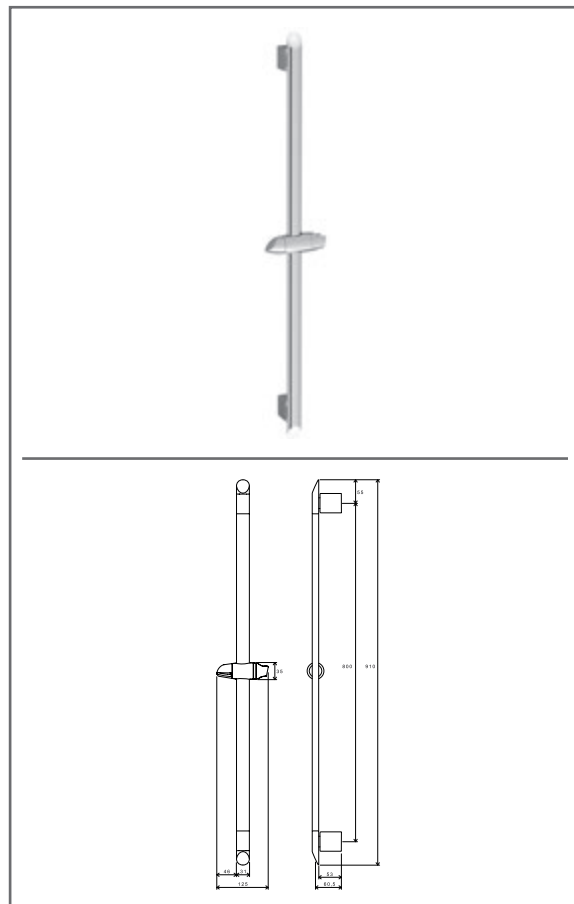
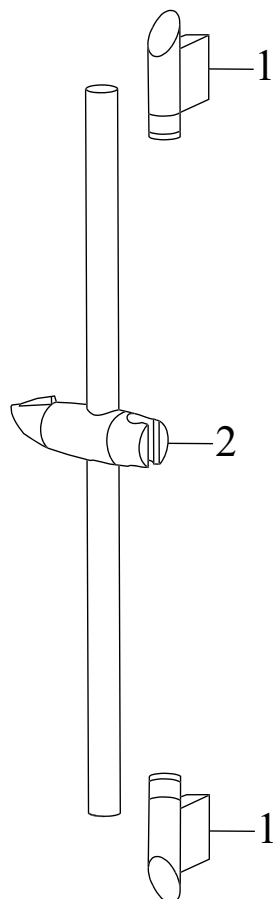
Č.	Obj.č. (SIČ)	NÁHRADNÍ DÍL	Cena bez DPH	Cena s DPH
1	X07P645	Rozeta	49,59	60
2	X07P646	Zpětná klapka	90,91	110

972.00 Tyč s posuvným držákem sprchy - 60 cm

 Obj.č. (SIČ) **X07P012**

972.00 Tyč s posuvným držákem sprchy - 60 cm

Č.	Obj.č. (SIČ)	NÁHRADNÍ DÍL	Cena bez DPH	Cena s DPH
1	X07P369	Kryt tyče	32,23	39
2	X07P402	Jezdec	438,84	531

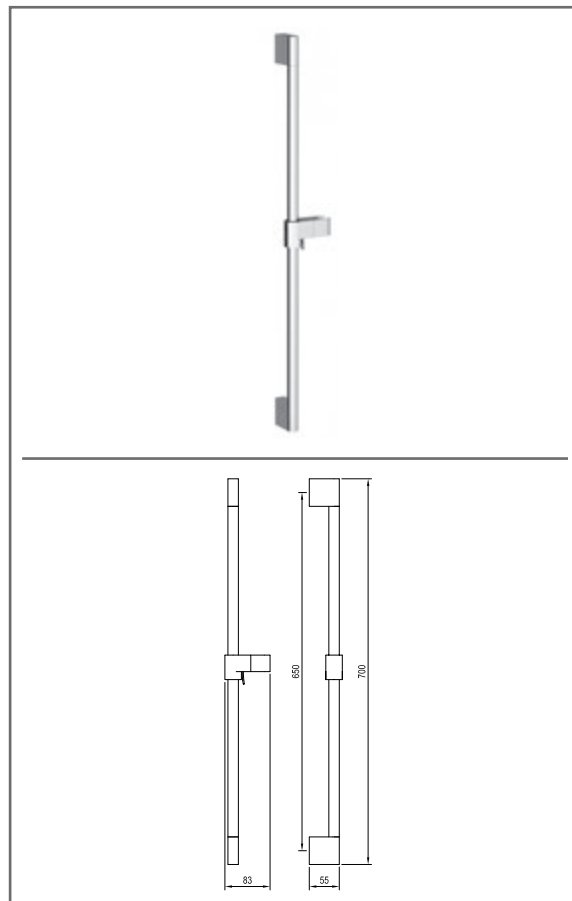
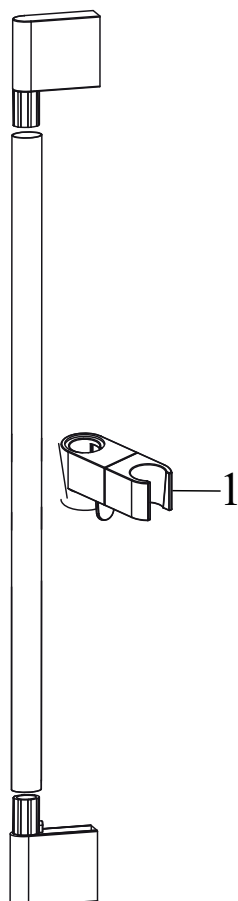
973.00 Tyč s posuvným držákem sprchy - 90 cm

 Obj.č. (SIČ) **X07P014**

973.00 Tyč s posuvným držákem sprchy - 90 cm

Č.	Obj.č. (SIČ)	NÁHRADNÍ DÍL	Cena bez DPH	Cena s DPH
1	X07P116	Držák tyče	214,05	259
2	X07P115	Jezdec	412,40	499

974.00 Tyč s posuvným držákem sprchy - 70 cm

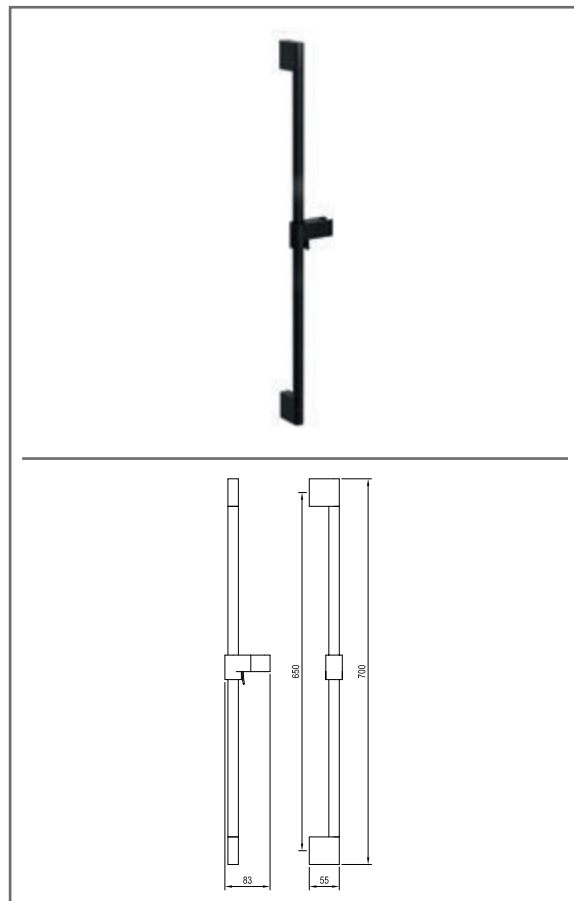
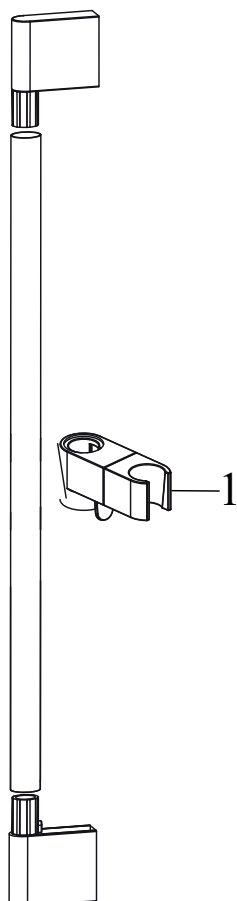
Obj.č. (SIČ) **X07P013**



974.00 Tyč s posuvným držákem sprchy - 70 cm

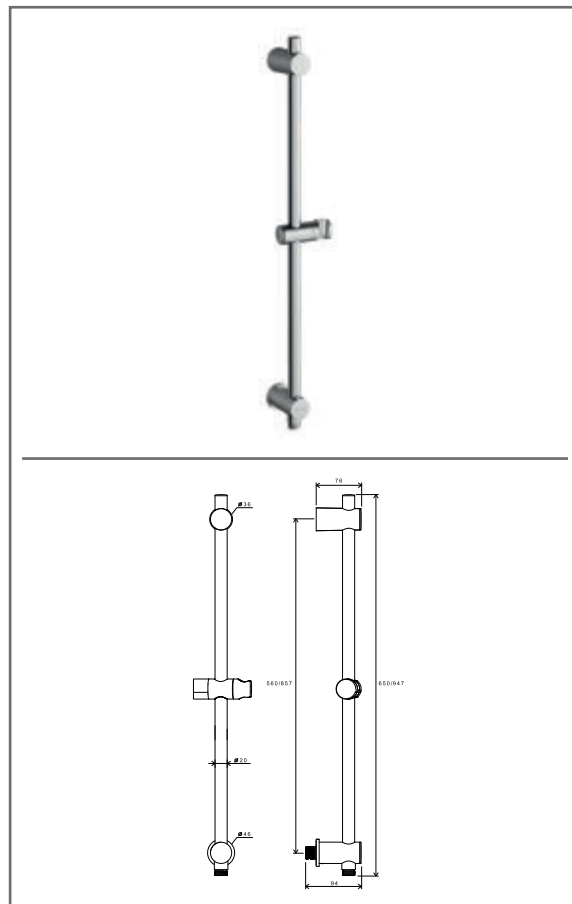
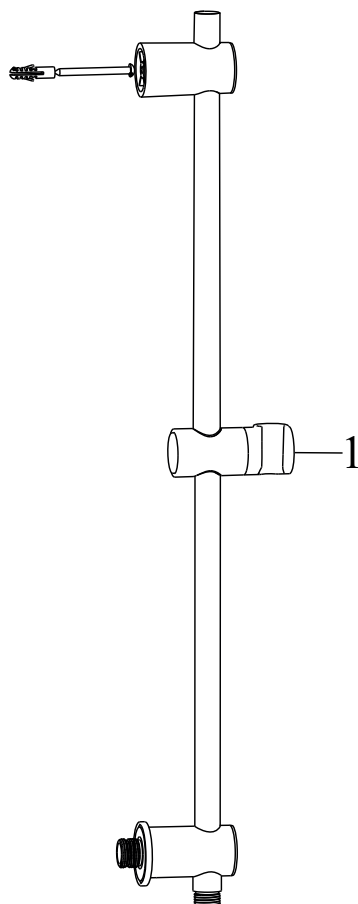
Č.	Obj.č. (SIČ)	NÁHRADNÍ DÍL	Cena bez DPH	Cena s DPH
1	X07P492	Jezdec	722,31	874

974.20 Tyč s posuvným držákem sprchy 70 cm, černá

 Obj.č. (SIČ) **X07P638**

974.20 Tyč s posuvným držákem sprchy 70 cm, černá

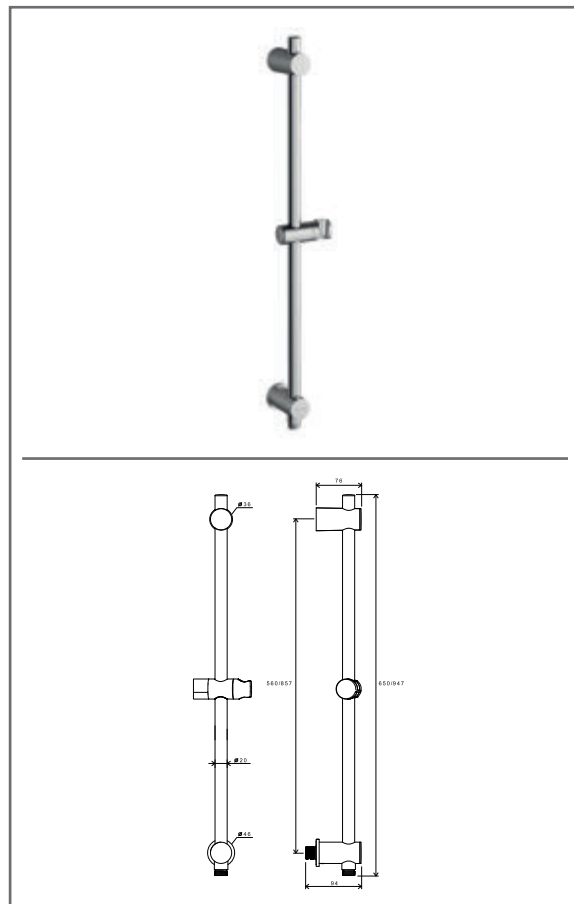
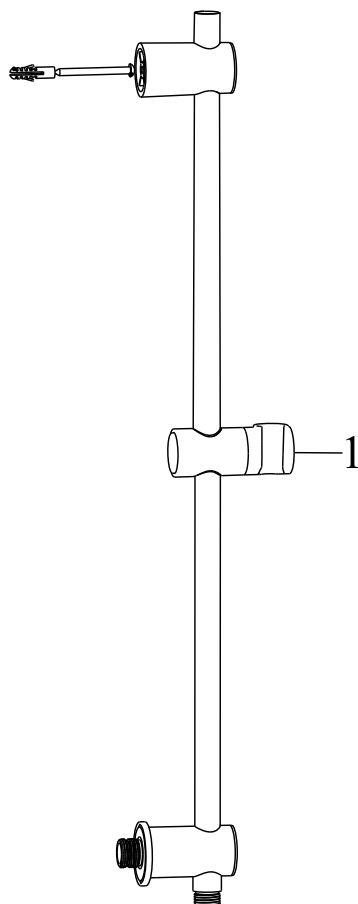
Č.	Obj.č. (SIČ)	NÁHRADNÍ DÍL	Cena bez DPH	Cena s DPH
1	X07P648	Jezdec	900,83	1 090

975.00 Tyč s posuvným držákem sprchy a stěnovým vývodem, 60 cm

 Obj.č. (SIČ) **X07P342**

975.00 Tyč s posuvným držákem sprchy a stěnovým vývodem, 60 cm

Č.	Obj.č. (SIČ)	NÁHRADNÍ DÍL	Cena bez DPH	Cena s DPH
1	X07P491	Jezdec	423,14	512

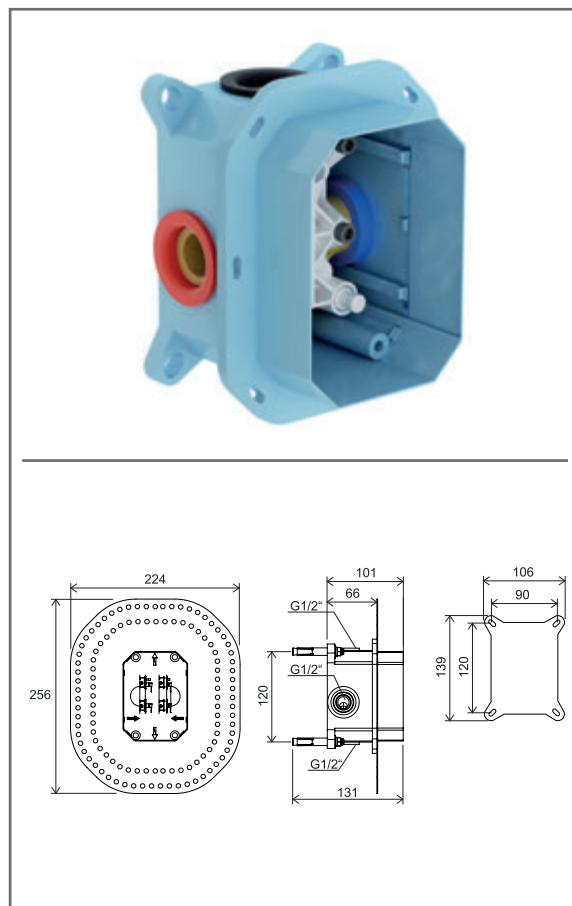
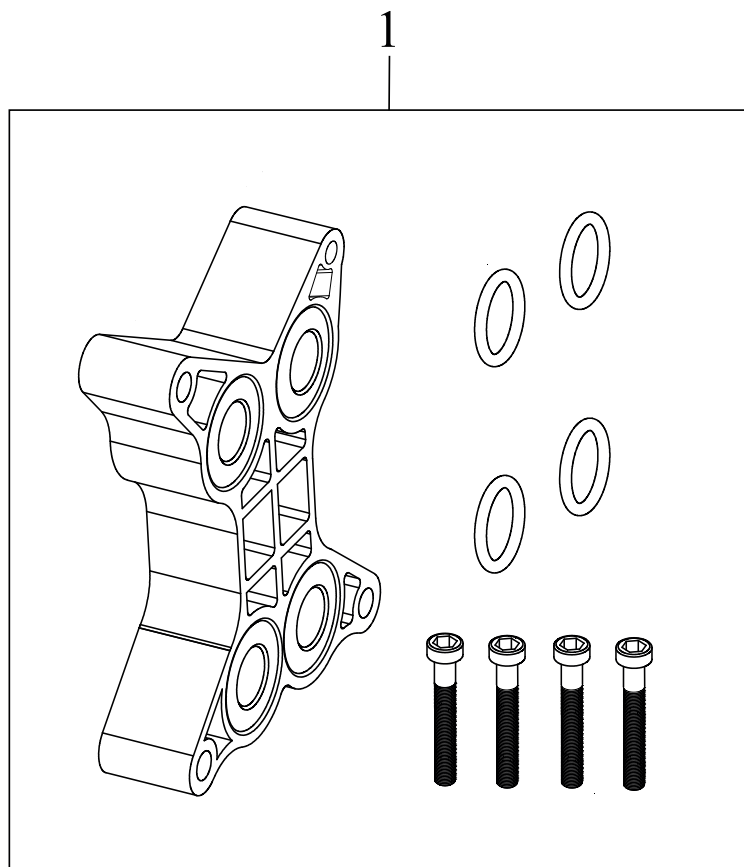
975.01 Tyč s posuvným držákem sprchy a stěnovým vývodem, 90 cm

 Obj.č. (SIČ) **X07P366**

975.01 Tyč s posuvným držákem sprchy a stěnovým vývodem, 90 cm

Č.	Obj.č. (SIČ)	NÁHRADNÍ DÍL	Cena bez DPH	Cena s DPH
1	X07P491	Jezdec	423,14	512

Prodloužení pro R-box RB 070.50

Obj.č. (SIČ) **X07P254**

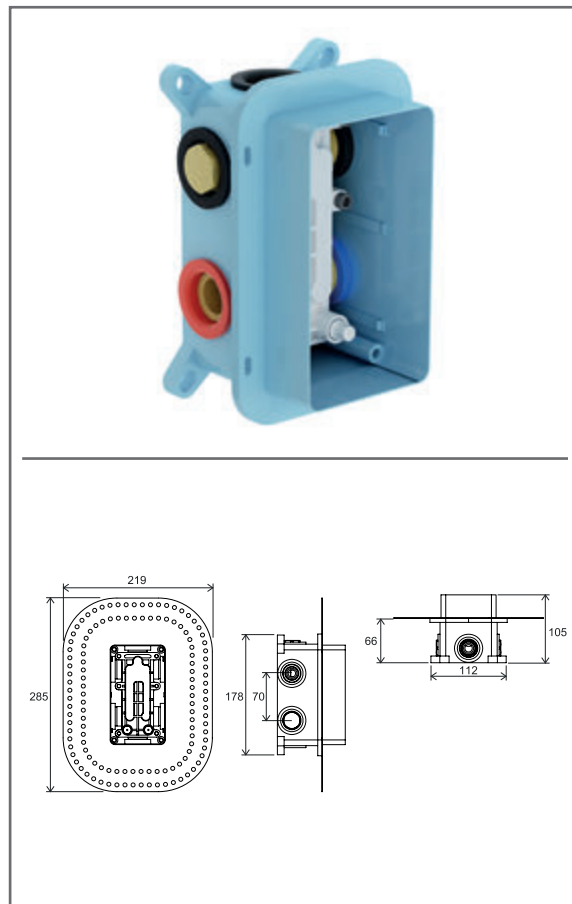
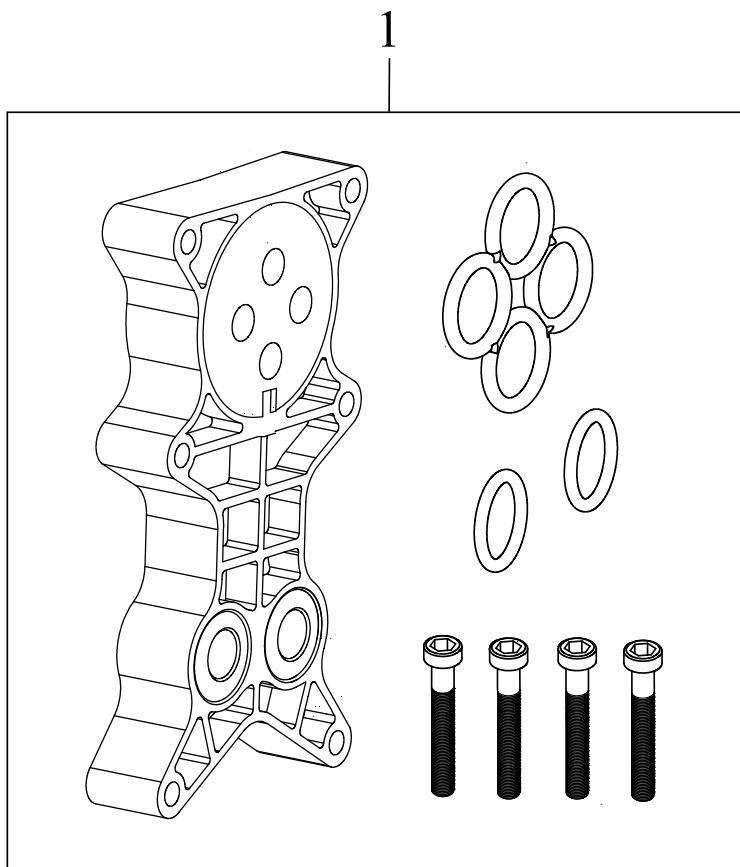


Prodloužení pro R-box RB 070.50

Č.	Obj.č. (SIČ)	NÁHRADNÍ DÍL	Cena bez DPH	Cena s DPH
1	X07P254	Prodloužení pro R-box RB 070.50 (17,50 mm)	289,26	350

Prodloužení pro R-box Multi RB 071.50

Obj.č. (SIČ) **X07P255**

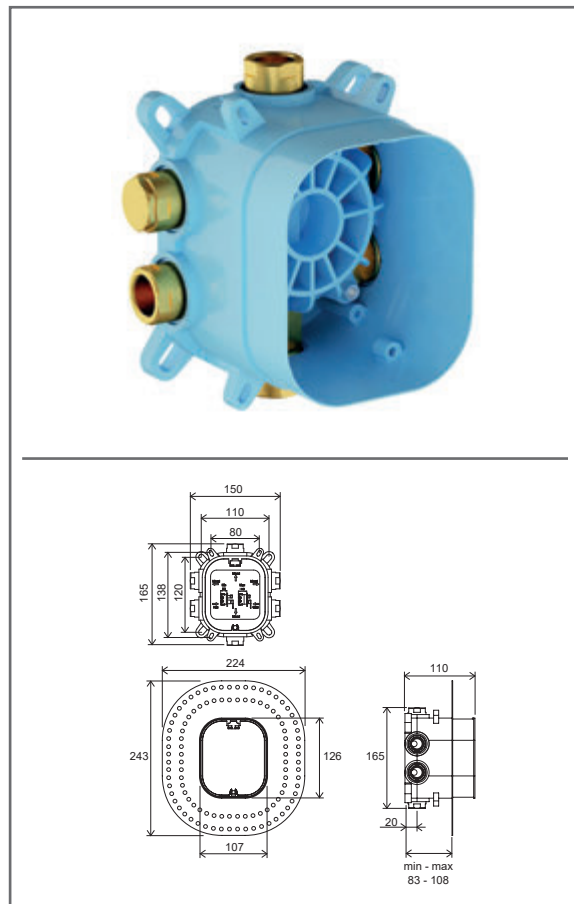
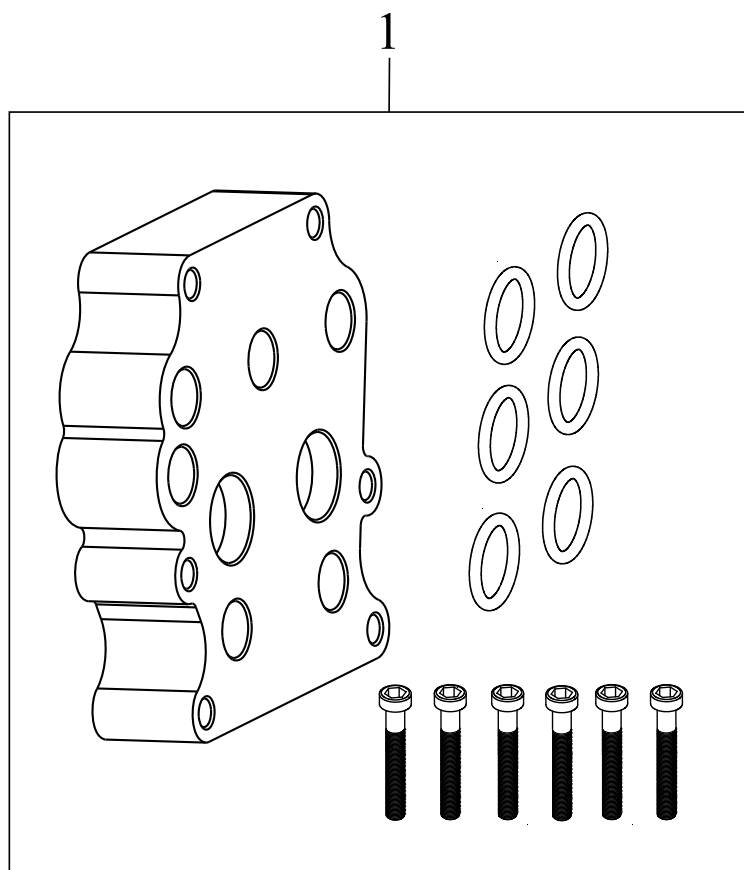


Prodloužení pro R-box Multi RB 071.50

Č.	Obj.č. (SIČ)	NÁHRADNÍ DÍL	Cena bez DPH	Cena s DPH
1	X07P255	Prodloužení pro R-box Multi RB 071.50 (17,50 mm)	289,26	350

Prodloužení pro R-box Vari RB 072.50

Obj.č. (SIČ) **X070139**



Prodloužení pro R-box Vari RB 072.50

Č.	Obj.č. (SIČ)	NÁHRADNÍ DÍL	Cena bez DPH	Cena s DPH
1	X07P637	Prodloužení pro R-box Vari RB 072.50	453,72	549

Poznámky:

Poznámky:

Poznámky:

RAVAK a.s., Středisko baterie
Bernartice nad Odrou 298, 741 01 Nový Jičín 1
Česká republika
tel. / fax: +420 556 731 555
e-mail: objednavky@ravakbaterie.com
www.ravak.cz

RAVAK a.s.
Obecnická 285, 261 01 Příbram 1
Česká republika
tel.: 318 427 111, 318 427 200
fax: 318 427 269, 318 427 278
e-mail: info@ravak.cz
www.ravak.cz
www.ravak.cz/eshop

RAVAK si vyhrazuje právo na technické změny jednotlivých výrobků, změnu vzhledu a obalu výrobku, cenovou úpravu a neručí za případné tiskové chyby.



Váš prodejce:

RAVAK®