



**Katalog a ceník náhradních dílů
na plynové zásobníkové
ohřívače vody
zn. QUANTUM**

Tento katalog a ceník náhradních dílů zahrnuje přehled náhradních dílů na ohřivače QUANTUM, přičemž položky zvýrazněné tučně patří mezi nejobednávanejší.

Uvedené ceny jsou bez DPH.

V případě, že nenajdete Vámi požadovaný náhradní díl, kontaktujte, prosím, technické oddělení firmy Quantum, a.s.

OBSAH

Celkový přehled anodových tyčí v ohřivačích	2
Náhradní díly na stacionární plyn. zásob. ohřivače vody s odtahem spalin do komína (model 1993-1999 a 2000-2002)	3
Q7-20-NORS Q7-40-NOLS Q7-50-NBRT Q7-100-NRRT	
Q7-30-NORS Q7-40-NORS Q7-50-NRRT-5	
Q7-30-NORT Q7-40-NORT Q7-75-NRRS	
Náhradní díly na stacionární plyn. zásob. ohřivače vody s odtahem spalin do komína (model 2003)	5
Q7-20-NORS Q7-50-NBRS Q7-100-NRRS	
Q7-30-NORS Q7-50-NRRS	
Q7-40-NORS Q7-75-NRRS	
Náhradní díly na stacionární plyn. zásob. ohřivače vody s odtahem spalin do komína	7
Q7-30-NORS/E Q7-40-NORS/E Q7-50-NBRT/E Q7-75-NRRS/E	
Náhradní díly na stacionární plyn. zásob. ohřivače vody bez potřeby odtahu spalin	11
Q7-20-NORSO-3 Q7-30-NORSO-3 Q7-30-NORTO-3 Q7-30-NORSO/E	
Náhradní díly na stacionární plyn. zásob. ohřivače vody s uzavřenou spalovací komorou a přirozeným odtahem spalin	15
Q7-40-NODS Q7-40-NADS	
Q7-30-NODS/E Q7-40-NODS/E Q7-50-NODS/E	
Náhradní díly na stacionární plyn. zásob. ohřivače vody s otevřenou spalovací komorou a nuceným odtahem spalin	19
Q7-40-VENT-B Q7-50-VENT-B Q7-75-VENT-B	
Q7-30-VENT-B/E Q7-40-VENT-B/E Q7-50-VENT-B/E	
Náhradní díly na stacionární plyn. zásob. ohřivače vody s intenzivním ohřevem a odtahem spalin do komína (průmyslové)	23
Q7-75-115 Q7-75-140 Q7-80-180	
Q7-80-500 Q7-100-260	
Q7E-80-115 Q7E-80-140 Q7E-80-180 Q7E-95-199	
Q7E-95-260 Q7E-70-360 Q7E-65-400 Q7E-65-500	
Q7-220-34 Q7-300-44 Q7-400-44	
Náhradní díly na stacionární plyn. zásob. ohřivače vody kondenzační s intenzivním ohřevem	29
Q7C-100-150 Q7C-100-199 Q7C-100-250	
Q7C-120-300 Q7C-120-400	
Náhradní díly na závěsné plyn. zásob. ohřivače vody s odtahem spalin do komína	31
Q7-13-KMZ Q7-20-KMZ Q7-25-KMZ	
Q7-30-KMZ Q7-40-KMZ	
Vzor vyplnění montážního listu	32
Náhradní díly na závěsné plyn. zásob. ohřivače vody s odtahem spalin do komína	33
Q7-13-KMZ/E Q7-20-KMZ/E Q7-25-KMZ/E Q7-30-KMZ/E	
Náhradní díly na závěsné plyn. zásob. ohřivače vody s uzavřenou spalovací komorou a přirozeným odtahem spalin	35
Q7-20-NODZ Q7-30-NODZ Q7-20-NODZ/E Q7-25-NODZ/E	
Náhradní díly na závěsné plyn. zásob. ohřivače vody s uzavřenou spalovací komorou a nuceným odtahem spalin	39
Q7-80-VENT-C Q7-120-VENT-C	
Náhradní díly na stacionární plyn. zásob. ohřivače vody s uzavřenou spalovací komorou a nuceným odtahem spalin	41
Q7-150-VENT-C Q7-180-VENT-C	
Q7-220-VENT-C Q7-300-VENT-C Q7-400-VENT-C	
Náhradní díly na stacionární plyn. zásob. ohřivače vody s akumulačním zásobníkem pro ohřev teplé vody	45
Q7G-475 Q7G-575 Q7G-750	
Náhradní díly na stacionární ohřivače vody s nepřímým ohřevem	47
Q7-ZJV Q7-ZDV Q7-ZVN Q7-ZBV	
Rozměry a počty trysek na plynové zásobníkové ohřivače vody	49

CELKOVÝ PŘEHLED ANODOVÝCH TYČÍ V OHŘÍVAČÍCH

Objednací kód	Typ ohřivače	Délka v cm	Průměr závitu v coulech	Počet ks v ohřivačích
9001834	Q5 20 NORS, Q6 13 GORS, Q6 20 GORS, Q6 13 GOKN Q6 20 GOKN, Q7 20 NORS, Q7 20 NORSO, Q7 40 NOLS Q7-20-NORS	43	3/4"	1
9001829	Q5 30 NORS, Q6 30 GORS, Q6 40 GORS, Q6 30 GOKN Q7 30 NORS, Q7 30 NORSO, Q7 40 NORS Q7 40 NADS, Q7 40 NODS, Q7-30-NORS, Q7-40-NORS	83	3/4"	1
9000734	Q5 40 VENT, Q5 50 VENT, Q6 30 GORT, Q6 40 GORT Q6 50 GORT, Q6 75 GORT, Q6 100 GORT, Q6 40 VENT Q6 50 VENT, Q6 75 VENT, Q7 30 NORT, Q7 30 NORTO Q7 40 NORT, Q7 50 NBRT, Q7 50 NRRT, Q7 75 NRRS Q7 100 NRRT, Q7 40 VENT-B, Q7 50 VENT-B Q7 75 VENT-B, Q7-50-NBRS, Q7-75-NRRS Q7-100-NRRS	101	3/4"	1
				2
				4
570285	Q6 50 GF, Q6 80 GF, Q6 100 GF, Q6 80 FB, Q6 100 FB Q7 20 NODZ/E, Q7 25 NODZ/E, Q7 13 KMZ/E Q7 20 KMZ/E, Q7 25 KMZ/E	38	našroubováno na zátce 3/4"	1
291088	Q7 30 KMZ/E	55	našroubováno na zátce 3/4"	1
291085	Q6 120 FB, Q7 30 NORS/E, Q7 30 NODS/E, Q6 120 GF, Q7-30-VENT-B/E	65	našroubováno na zátce 3/4"	1
291086	Q6 160 FB, Q7 40 NORS/E, Q7 40 NODS/E, Q7-40-VENT-B/E	80	našroubováno na zátce 3/4"	1
291087	Q6 200 FB, Q7 50 NBRT/E, Q7 75 NRRS/E Q7 50 NODS/E, Q7-50-VENT-B/E	100	našroubováno na zátce 3/4"	1
9000921 náhrada 9000734	Q7 80-180, Q7 100-260 Q7 80-500	101	+ redukce 1"x3/4"	2
				3
90001652 náhrada 9000734	Q7 75-115, Q7 75-140	101	+ redukce 1"x3/4"	1
A.ANODS	Q7 80 VENT-C, Q7 120 VENT-C Q7 20 NODZ, Q7 30 NODZ	14	na přírubě	1
			našroubováno na zátce 5/4"	
A.ANOD3 A.ANOD1	Q7 150 VENT-C, Q7 180 VENT-C	14 50	na přírubě	1
			našroubováno na zátce 5/4"	
A.ANOD2	Q7 220 VENT-C, Q7 220-34 Q7 300 VENT,C, Q7 400 VENT-C, Q7 300-44, Q7 400-44	50	na přírubě	1
9000734	Q7E-80-115, Q7E-80140, Q7E-80-180, Q7E-95-199, Q7C-120-300 Q7C-120-400, Q7E-95-260, Q7E-70-360, Q7E-65-400, Q7E-65-500, Q7C-100-150, Q7C-100-199, Q7C-100-250	101	3/4"	2
				3
				4

Pozn.: K anodovým tyčím našroubovaných na zátce se tato zátka nedodává, není součástí anody.

V případě poškození zátky ji lze objednat.

Ohřivače označené tučným písmem jsou modely 2003.

K ohřivačům Q7E... je možné objednat ohebnou nebo elektrickou anodovou tyč.

STACIONÁRNÍ OHŘÍVAČE VODY S ODTAHEM SPALIN DO KOMÍNA (MODEL 1993-1999 a 2000-2002)

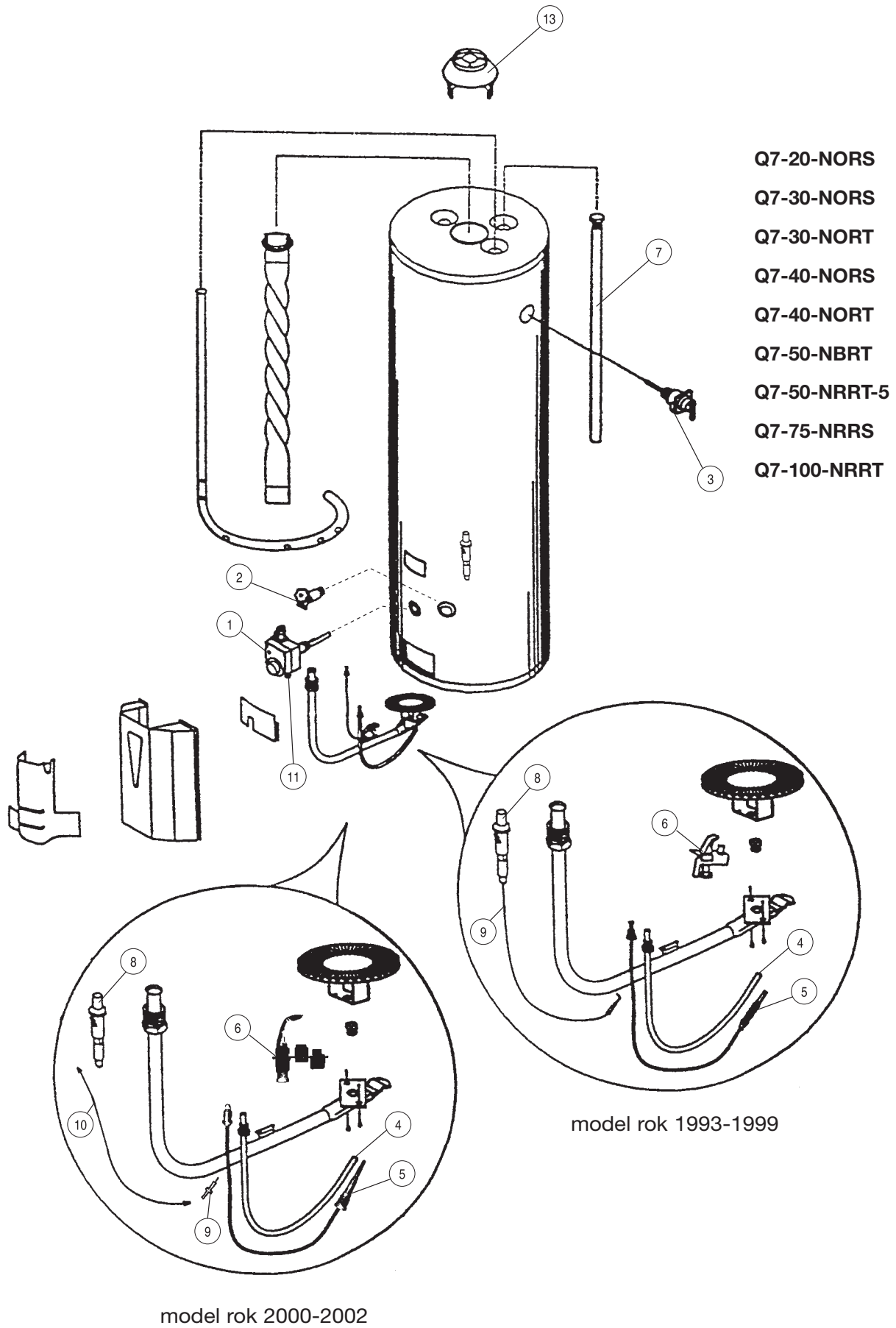
	KÓD	TYP OHŘÍVAČE										NÁZEV NÁHRADNÍHO DÍLU	CENA
		Q7-20-NORS	Q7-30-NORS	Q7-30-NORT	Q7-40-NORS	Q7-40-NORT	Q7-40-NOLS	Q7-50-NBRT	Q7-50-NRRT-5	Q7-75-NRRS	Q7-100-NRRT		
1	1804630	x	x	x	x	x	x	x	x	x		Plyn. armatura SIT 610 AC3 s reg. teploty	2005,00
1	9002454*										x	Plyn. armatura s regulací teploty	2625,00
2	9000254	x	x	x	x	x	x	x				Vypouštěcí ventil	130,00
2	9000058								x	x		Vypouštěcí ventil	146,00
3	9000071	x	x	x	x	x	x	x				Pojistný ventil 1,0 MPa 3/4"	375,00
3	9000728								x	x		Pojistný ventil 1,0 MPa 3/4"	508,00
4	9000278*	x	x	x	x	x	x	x	x	x		Trubička k zapalovacímu hořáčku	105,00
4	9000279	x	x	x	x	x		x	x	x	x	Trubička k zapalovacímu hořáčku SIT	105,00
5	0200276	x	x	x	x	x		x	x	x		Termočlánek SIT	155,00
5	9000283*	x	x	x	x	x	x	x	x	x	x	Termočlánek	252,00
5	QUANTUM 20*	x	x	x	x	x	x	x	x	x	x	Termočlánek	155,00
6	0140029	x	x	x	x	x		x	x	x	x	Zapalovací hořák SIT	155,00
6	9000285*	x	x	x	x	x	x	x	x	x	x	Zapalovací hořák ZP	163,00
6	9000286*	x	x	x	x	x	x	x	x	x	x	Zapalovací hořák PB	171,00
6	9000287*	x	x	x	x	x	x	x	x	x	x	Zapalovací hořák PB	171,00
6	9002984*	x	x	x	x	x	x	x	x	x	x	Zapalovací hořák + trubička k zap. hořáku	215,00
7	9000734			x		x		x	x	x	x	Anodová tyč	550,00
7	9001829		x		x							Anodová tyč	480,00
7	9001834	x					x					Anodová tyč	350,00
8	9001940	x	x	x	x	x	x	x	x	x	x	Piezelektrický zapalovač	233,00
9	0915025	x	x	x	x	x		x	x	x		Zapalovací elektroda SIT	60,00
9	9002105*							x	x	x		Zapalovací elektroda + kabel	265,00
9	9002525*	x	x	x	x	x	x					Zapalovací elektroda + kabel	532,00
10	0028516	x	x	x	x	x		x	x	x		Kabel k zapalovací elektrodě SIT	65,00
11	0006236	x	x	x	x	x	x	x	x	x		Magnetická cívka SIT	380,00
13	9000274*							x	x	x	x	Přerušovač tahu	249,00
13	0180852	x	x	x	x	x					x	Přerušovač tahu	249,00
14	0303209	x	x	x	x	x	x	x	x	x	x	Piezozapalovač	150,00

Nevyrábí se od roku 2004

* model rok 1993-1999

SIT model rok 2000-2002

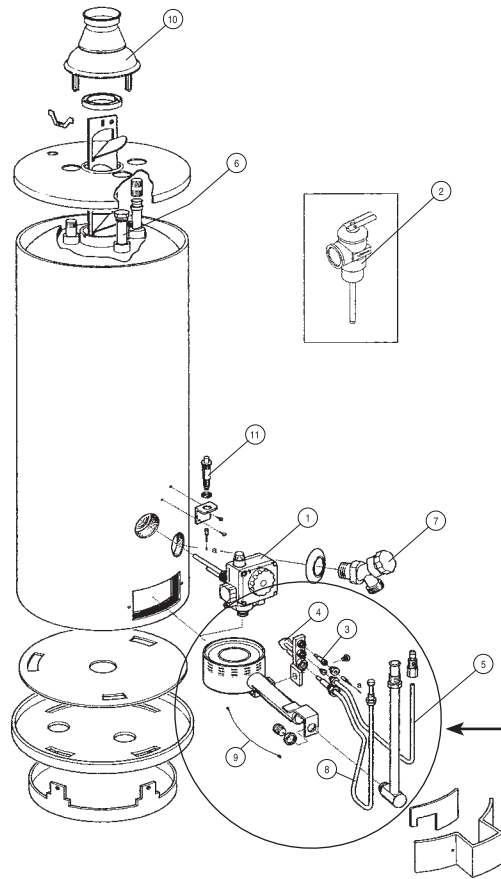




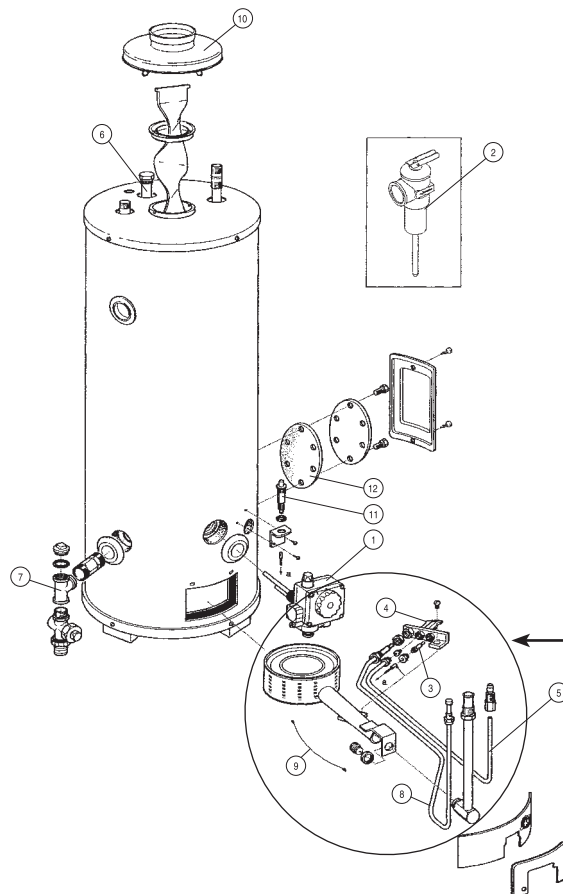
STACIONÁRNÍ OHŘÍVAČE VODY S ODTAHEM SPALIN DO KOMÍNA (MODEL 2003)

	KÓD	TYP OHŘÍVAČE							NÁZEV NÁHRADNÍHO DÍLU	CENA
		Q7-20-NORS	Q7-30-NORS	Q7-40-NORS	Q7-50-NBRS	Q7-50-NRRS	Q7-75-NRRS	Q7-100-NRRS		
1	1804630	x	x	x	x	x	x	x	Plyn. armatura SIT 610 A3 s reg. teploty	2005,00
2	9000071	x	x	x	x	x			Pojistný ventil 1,0 MPa	375,00
2	9000728						x	x	Pojistný ventil 1,0 MPa	508,00
3	0071608	x	x	x	x	x	x	x	Zapalovací elektroda	110,00
4	0160005	x	x	x	x	x	x	x	Zapalovací hořák (náhrada) ZP	160,00
4	0303787	x	x	x	x	x	x	x	Zapalovací hořák (originál) ZP	220,00
5	9000279	x	x	x	x	x	x	x	Trubička k zapalovacímu hořáku	105,00
6	9000734				x	x	x	x	Anodová tyč	550,00
6	9001829		x	x					Anodová tyč	480,00
6	9001834	x							Anodová tyč	359,00
7	0301022						x	x	Vypouštěcí ventil	1450,00
7	9000254	x	x	x	x	x			Vypouštěcí ventil	130,00
8	0290146	x	x	x	x	x	x	x	Termočlánek	175,00
9	0028515	x	x	x	x	x	x	x	Kabel k zapalovací elektrodě	65,00
10	0305708				x	x			Přerušovač tahu	420,00
10	0180852	x	x	x					Přerušovač tahu	249,00
10	0041061						x	x	Přerušovač tahu	856,00
11	0303209	x	x	x	x	x	x	x	Piezozapalovač	150,00
12	0304741						x	x	Těsnění příruby	450,00





Q7-20-NORS
Q7-30-NORS
Q7-40-NORS
Q7-50-NBRS
Q7-50-NRRS

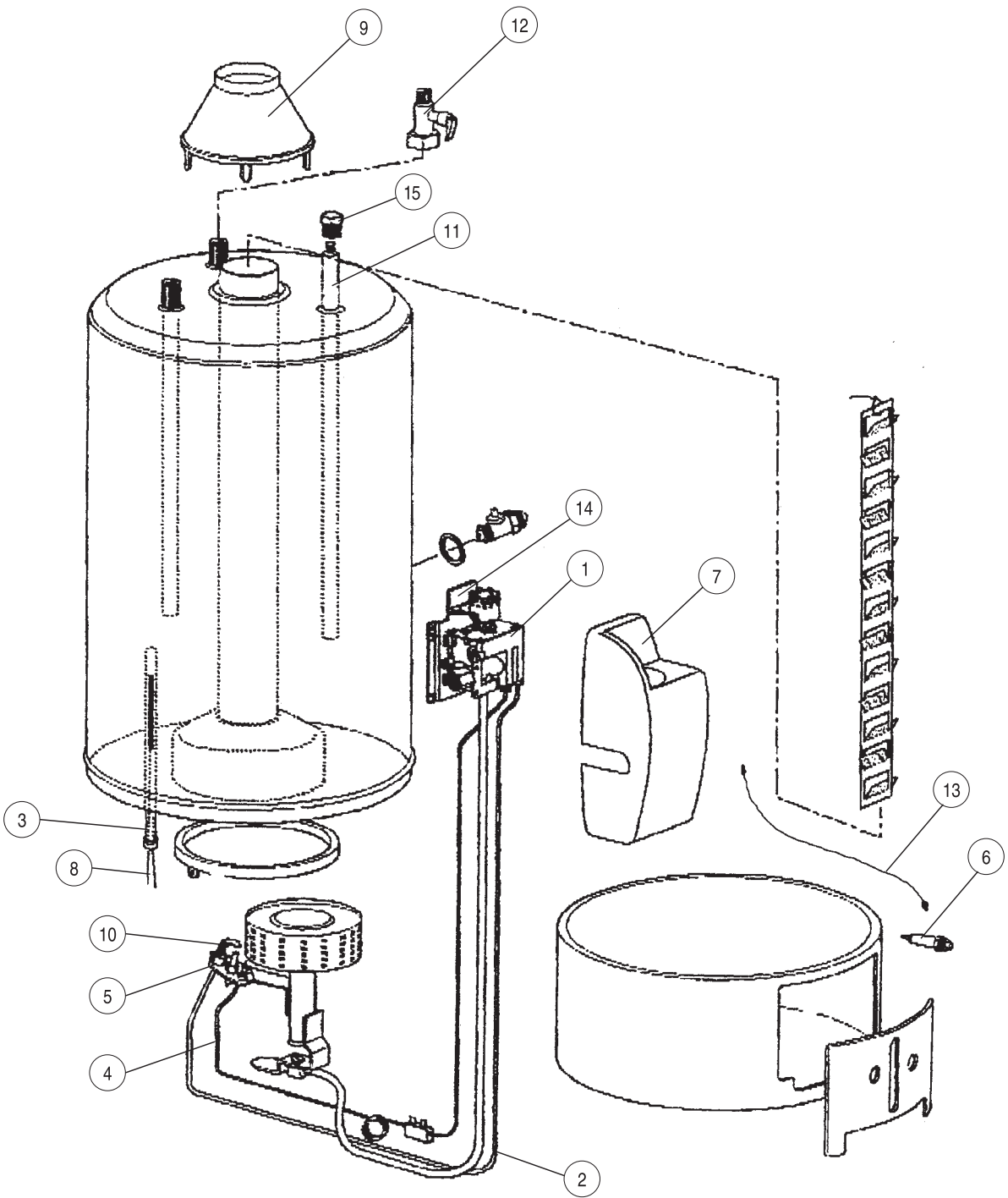


Q7-75-NRRS
Q7-100-NRRS

STACIONÁRNÍ OHŘÍVAČE VODY S ODTAHEM SPALIN DO KOMÍNA

	KÓD	TYP OHŘÍVAČE			NÁZEV NÁHRADNÍHO DÍLU	CENA
		Q7-30-NORS/E	Q7-40-NORS/E	Q7-50-NBRT/E		
1	107827	x	x	x	Plyn. armatura 630 EUROSIT s regulací teploty	1840,00
2	122454	x	x	x	Trubička k zapalovacímu hořáku	115,00
3	123037	x	x	x	Jímka termostatu	451,00
4	200168	x	x	x	Termočlánek	250,00
5	200253	x	x	x	Zapalovací elektroda	90,00
6	200254	x	x	x	Piezoelektrický zapalovač	180,00
7	220287	x	x	x	Plastový kryt armatury	60,00
8	243072	x	x	x	ECO pojistka / havarijní termostat	380,00
9	289398	x	x	x	Přerušovač tahu	265,00
10	290643	x	x	x	Zapalovací hořák	196,00
11	291085	x			Anodová tyč	290,00
11	291086		x		Anodová tyč	350,00
11	291087			x	Anodová tyč	410,00
12	469446	x	x	x	Pojistný ventil kombinovaný se zpětnou klapkou 0,8 MPa	258,00
13	200259	x	x	x	Kabel k zapalovací elektrodě	35,00
14	220286	x	x	x	Plastový úchyt plynové armatury	60,00
15	107833	x	x	x	Zátka na anody	68,00

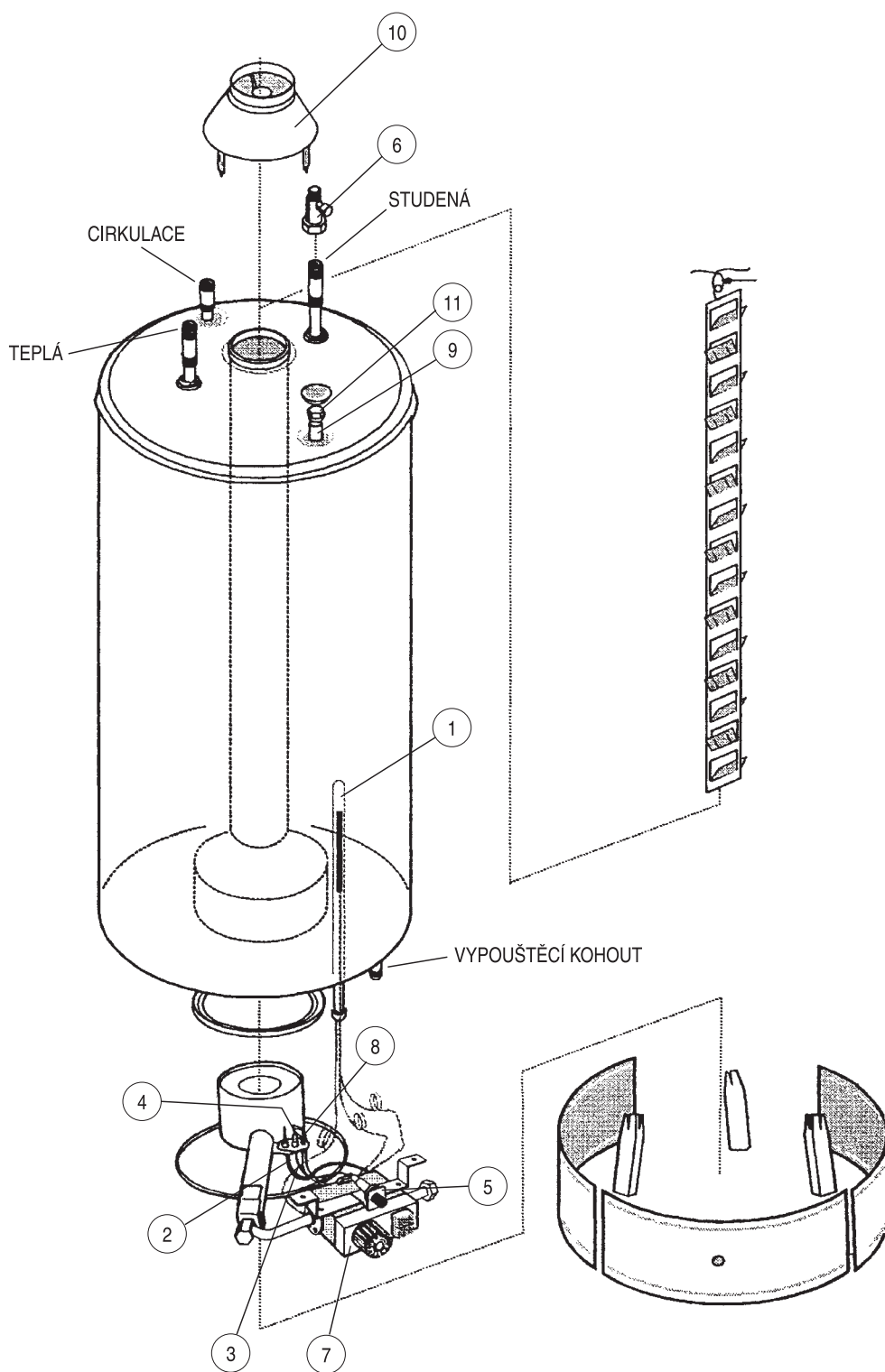




STACIONÁRNÍ OHŘÍVAČE VODY S ODTAHEM SPALIN DO KOMÍNA

		TYP OHŘÍVAČE		
	KÓD	Q7-75-NRRS/E	NÁZEV NÁHRADNÍHO DÍLU	CENA
1	123035	x	Jímka termostatu	265,00
2	200159	x	Termočlánek	125,00
3	200252	x	Kabel k zapalovací elektrodě	35,00
4	200253	x	Zapalovací elektroda	90,00
5	200254	x	Piezoelektrický zapalovač	180,00
6	230202	x	Pojistný ventil kombinovaný se zpětnou klapkou 0,8 MPa	590,00
7	230266	x	Plyn. armatura 710 MINISIT s regulací teploty	1940,00
8	290628	x	Zapalovací hořák	174,00
9	291087	x	Anodová tyč	410,00
10	289398	x	Přerušovač tahu	265,00
11	243016	x	ECO pojista / havarijní termostat	215,00
12	107833	x	Zátka na anody	68,00





STACIONÁRNÍ OHŘÍVAČE VODY BEZ POTŘEBY ODTAHU SPALIN

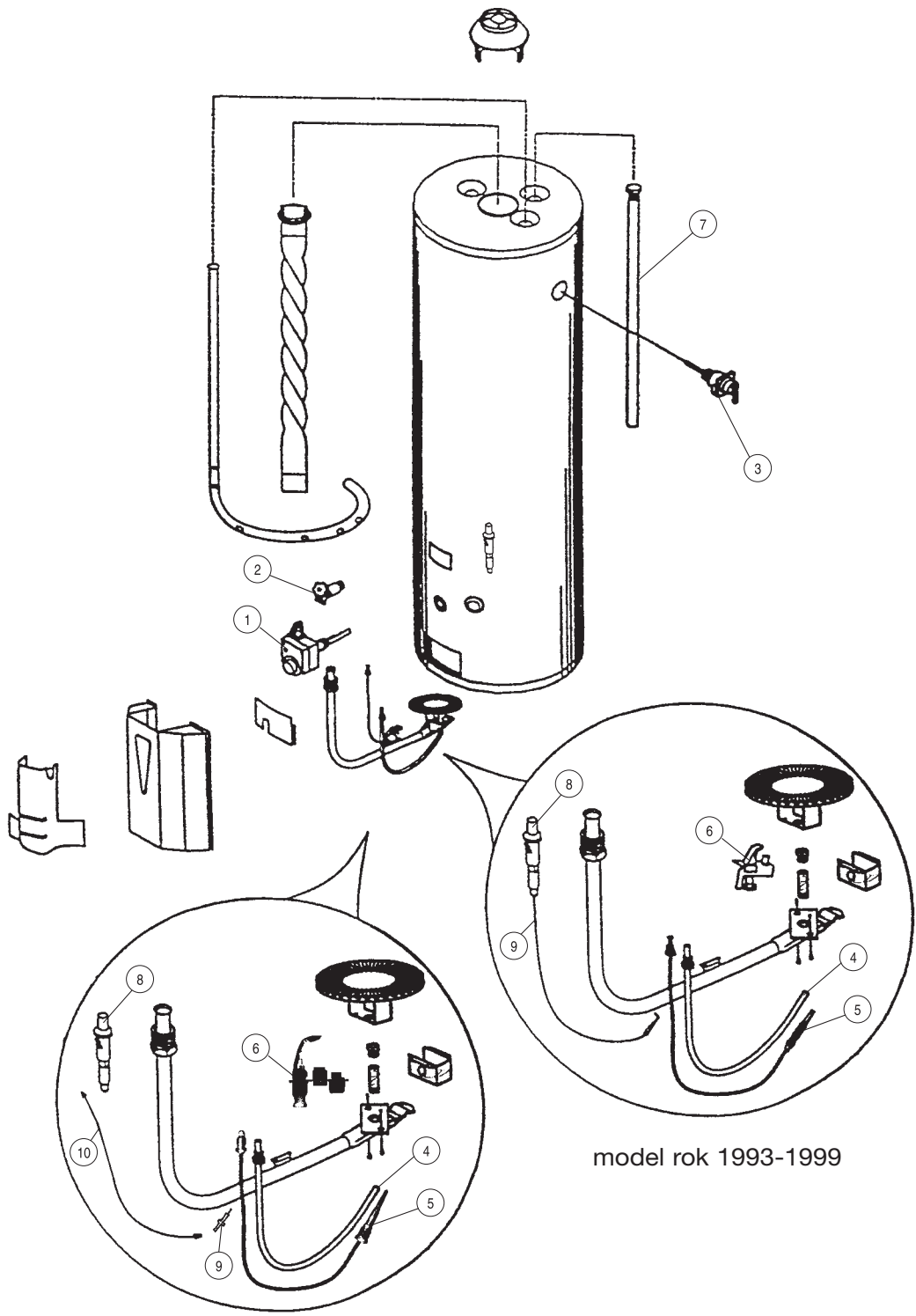
	KÓD	TYP OHŘÍVAČE			NÁZEV NÁHRADNÍHO DÍLU	CENA
		Q7-20-NORSO-3	Q7-30-NORSO-3	Q7-30-NORTO-3		
1	1804630	x	x	x	Plyn. armatura SIT 610 AC3 s regulací teploty	2005,00
2	9000254	x	x	x	Vypouštěcí ventil	130,00
3	9000071	x	x	x	Pojistný ventil 1,0 MPa	375,00
4	9000278*	x	x	x	Trubička k zapalovacímu hořáku	105,00
4	9000279	x	x	x	Trubička k zapalovacímu hořáku SIT	105,00
5	0200276	x	x	x	Termočlánek SIT	155,00
5	9000283	x	x	x	Termočlánek	252,00
6	0140029	x	x	x	Zapalovací hořák SIT	155,00
6	9002984*	x	x	x	Zapalovací hořák + trubička k zapalovacímu hořáku	215,00
7	9000734			x	Anodová tyč	550,00
7	9001829		x		Anodová tyč	480,00
7	9001834	x			Anodová tyč	350,00
8	9001940	x	x	x	Piezoelektrický zapalovač	233,00
9	0915025	x	x	x	Zapalovací elektroda SIT	60,00
9	9002525*	x	x	x	Zapalovací elektroda + kabel	532,00
10	0028516	x	x	x	Kabel k zapalovací elektrodě SIT	65,00

* model rok 1993-1999

SIT model rok 2000-2002

nevyrábí se od roku 2003





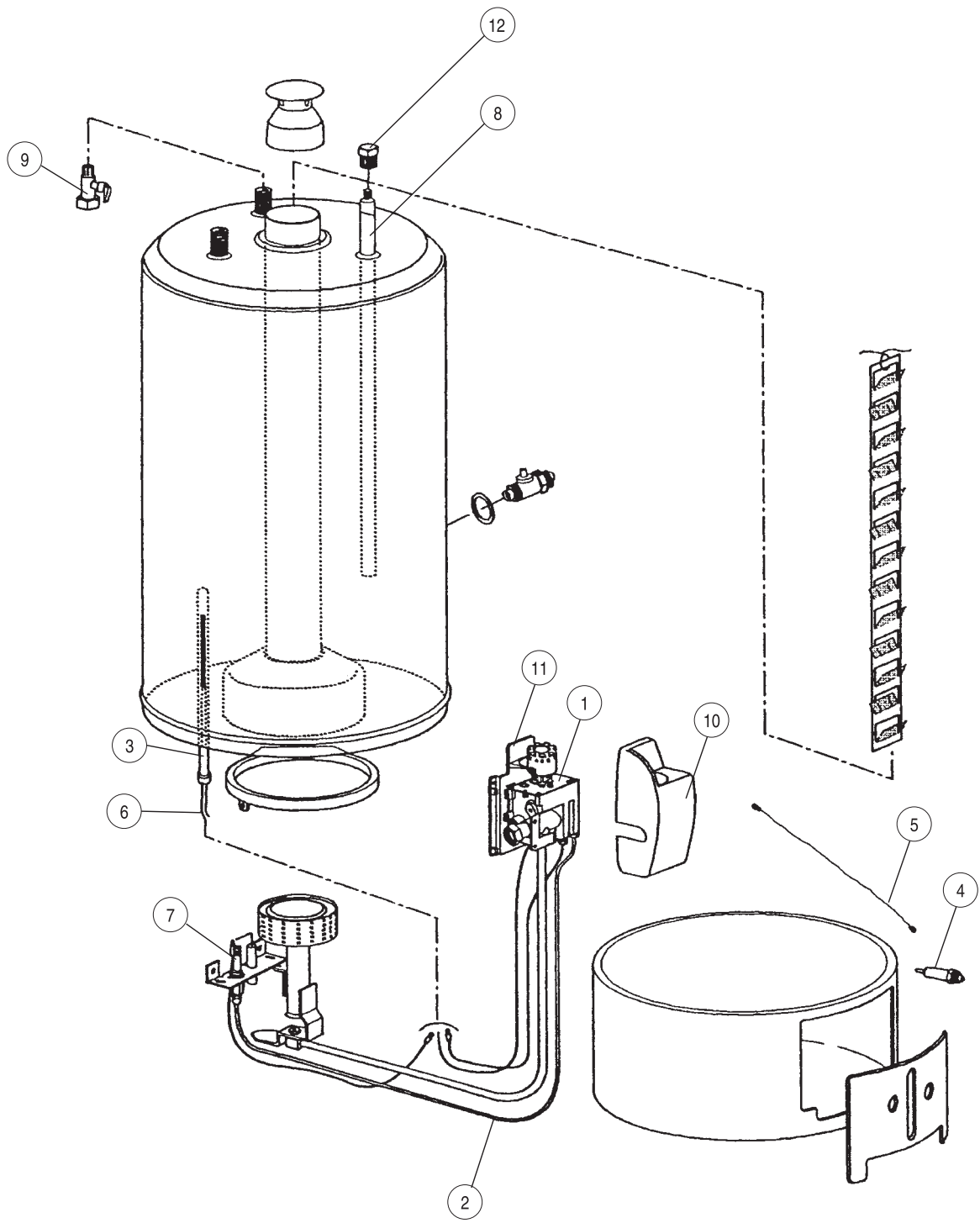
model rok 1993-1999

model rok 2000-2002

STACIONÁRNÍ OHŘÍVAČE VODY BEZ POTŘEBY ODTAHU SPALIN

		TYP OHŘÍVAČE		
	KÓD	Q7-30-NORSO/E	NÁZEV NÁHRADNÍHO DÍLU	CENA
1	107835	x	Plyn. armatura 630 EUROSIT s regulací teploty	1840,00
2	122471	x	Trubička k zapalovacímu hořáku	115,00
3	123037	x	Jímka termostatu	451,00
4	200254	x	Piezoelektrický zapalovač	180,00
5	200265	x	Kabel k zapalovací elektrodě	35,00
6	243072	x	ECO pojistka / havarijní tarmostat	380,00
7	289441	x	Tryska zapalovacího hořáku s termočlánkem a elektrodou	480,00
8	291085	x	Anodová tyč	290,00
9	469446	x	Pojistný ventil kombinovaný se zpětnou klapkou 0,8 MPa	258,00
10	220287	x	Plastový kryt armatury	60,00
11	220286	x	Plastový úchyt plynové armatury	60,00
12	107833	x	Zátka na anody	68,00



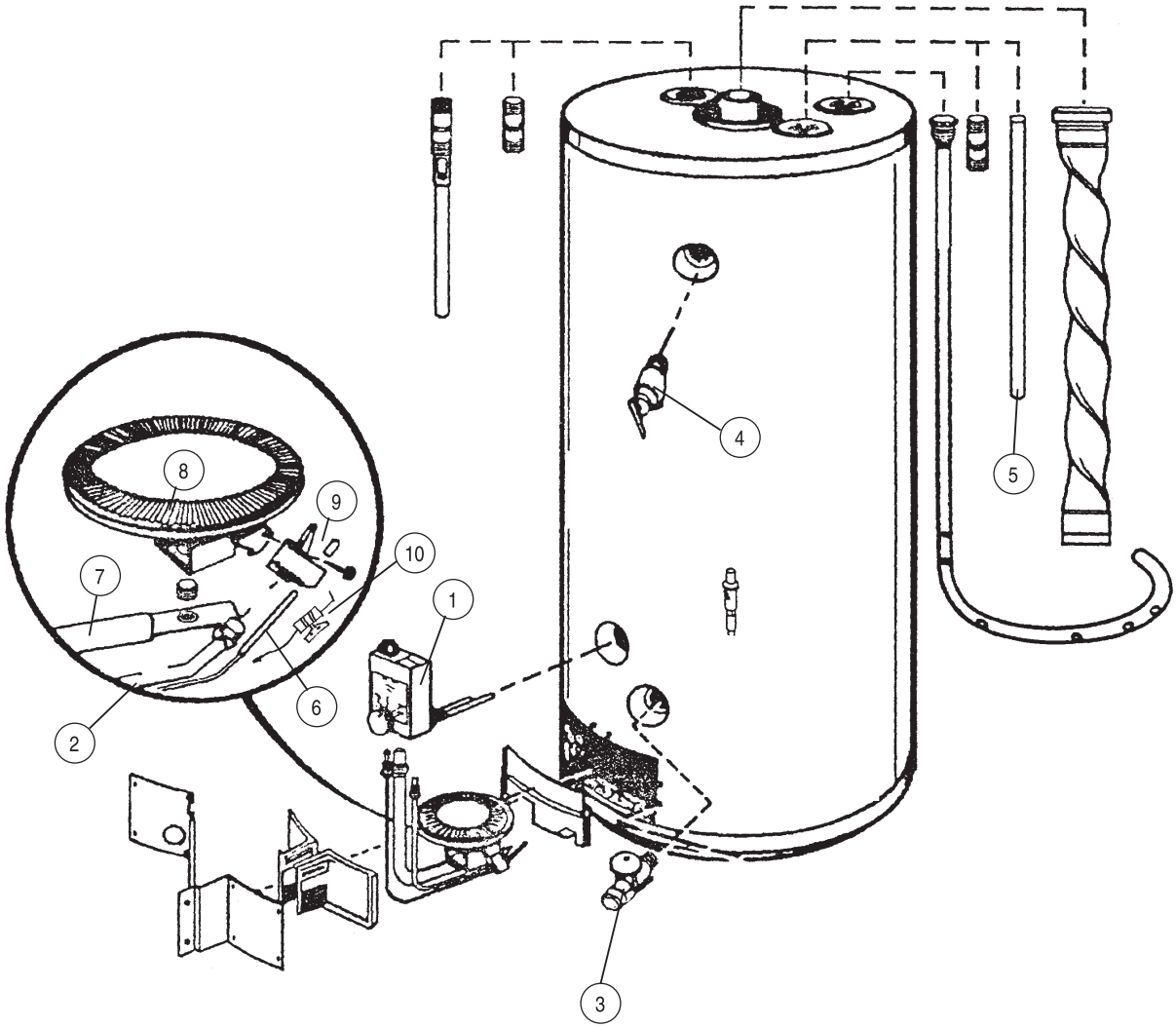


STACIONÁRNÍ OHŘÍVAČE VODY S UZAVŘENOU SPALOVACÍ KOMOROU A PŘIROZENÝM ODTAHEM SPALIN

	KÓD	TYP OHŘÍVAČE		NÁZEV NÁHRADNÍHO DÍLU	CENA
		Q7-40-NODS	Q7-40-NADS		
1	9002454	x	x	Plyn. armatura s regulací teploty	2625,00
2	9000278*	x	x	Trubička k zapalovacímu hořáku	105,00
3	9000058	x	x	Vypouštěcí ventil	146,00
4	9000728	x	x	Pojistný ventil 1,0 MPa	508,00
5	9001829	x	x	Anodová tyč	480,00
6	9000283*	x	x	Termočlánek	252,00
7	9002413	x	x	Trubka plynu k hlavnímu hořáku	245,00
8	9002411	x	x	Hlavní hořák	357,00
9	9000286*	x	x	Zapalovací hořák PB	120,00
9	9002984*	x	x	Zapalovací hořák + trubička k zap. hořáku ZP	215,00
10	9002525*	x	x	Zapalovací elektroda + kabel	532,00

*model rok 1993-1999
nevyrábí se od roku 2008

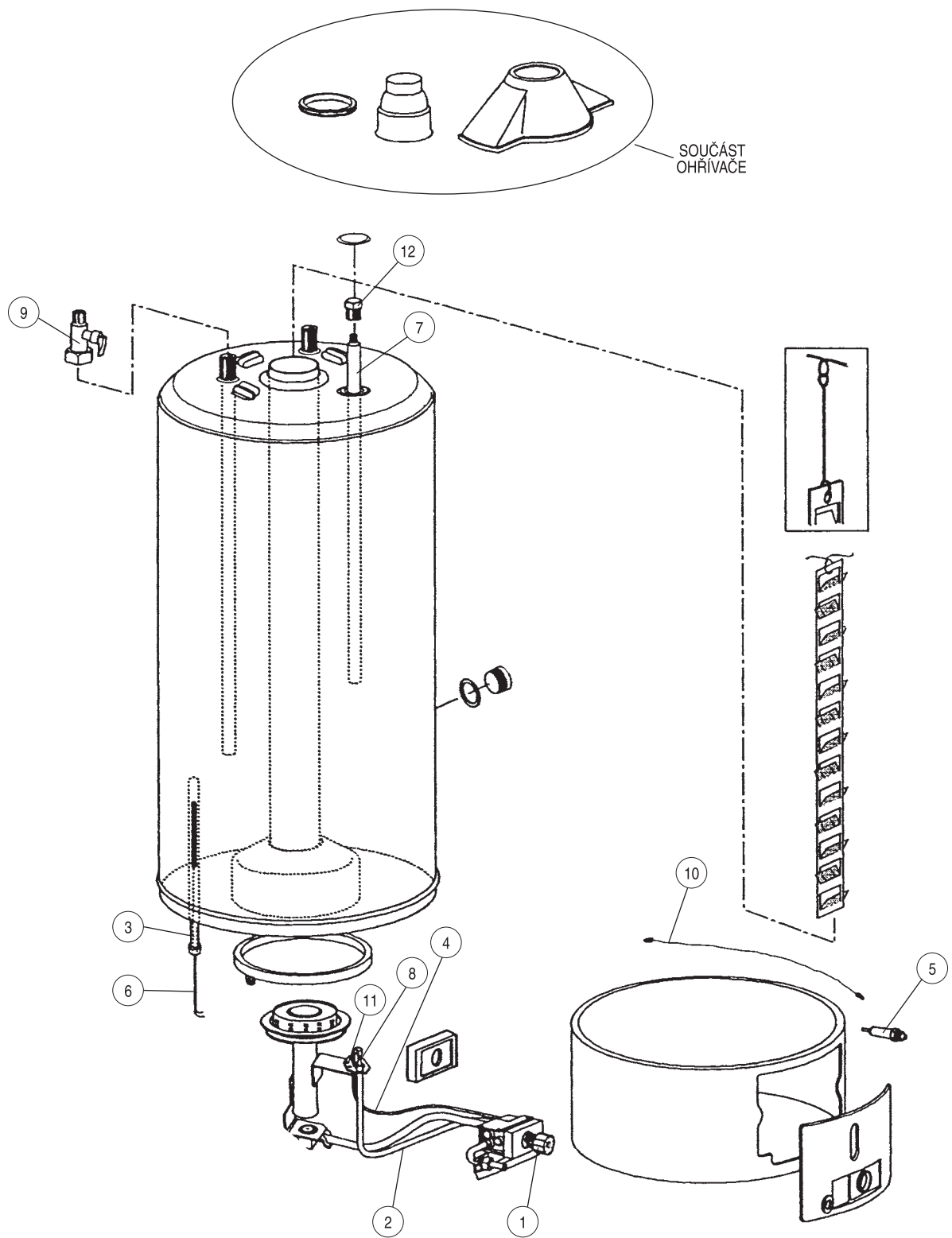




STACIONÁRNÍ OHŘÍVAČE VODY S UZAVŘENOU SPALOVACÍ KOMOROU A PŘIROZENÝM ODTAHEM SPALIN

	KÓD	TYP OHŘÍVAČE			NÁZEV NÁHRADNÍHO DÍLU	CENA
		Q7-30-NODS/E	Q7-40-NODS/E	Q7-50-NODS/E		
1	107828	x	x	x	Plyn. armatura 630 EUROSIT s regulací teploty	1849,00
2	122251	x	x	x	Trubička k zapalovacímu hořáku	115,00
3	123037	x	x	x	Jímka termostatu	451,00
4	200159	x	x	x	Termočlánek	125,00
5	200254	x	x	x	Piezoelektrický zapalovač	180,00
6	243016	x	x	x	ECO pojistka / havarijní termostat	215,00
7	291085	x			Anodová tyč	290,00
7	291086		x		Anodová tyč	350,00
7	291087			x	Anodová tyč	410,00
8	200253	x	x	x	Zapalovací elektroda	90,00
9	469446	x	x	x	Pojistný ventil kombinovaný se zpětnou klapkou 0,8 MPa	258,00
10	200252	x	x	x	Kabel k zapalovací elektrodě	35,00
11	290628	x	x	x	Zapalovací hořák	174,00
12	107833	x	x	x	Zátka na anody	68,00





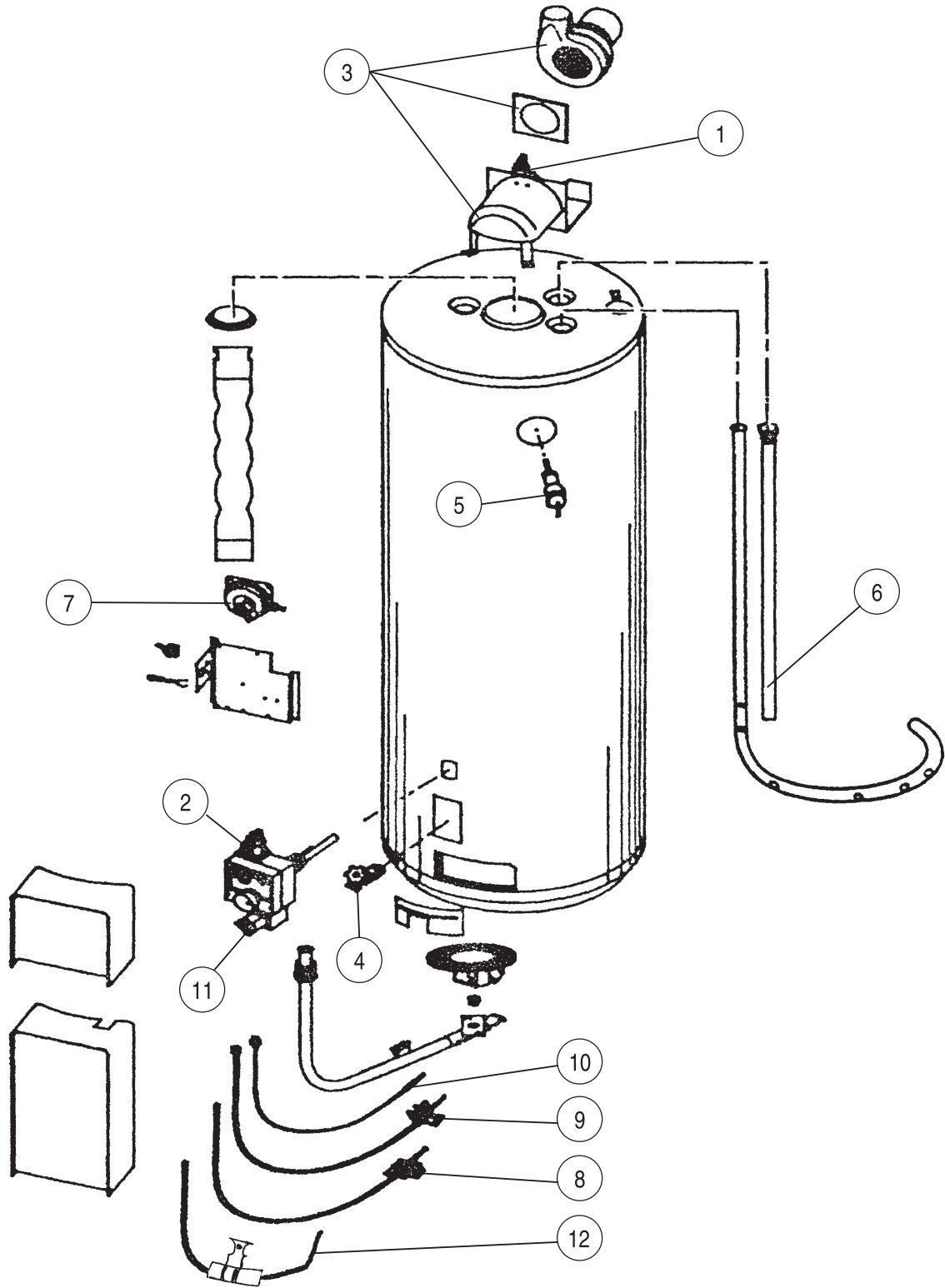
STACIONÁRNÍ OHŘÍVAČE VODY S OTEVŘENOU SPALOVACÍ KOMOROU A NUCENÝM ODTAHEM SPALIN

	KÓD	TYP OHŘÍVAČE			NÁZEV NÁHRADNÍHO DÍLU	CENA
		Q7-40-VENT-B	Q7-50-VENT-B	Q7-75-VENT-B		
1	1514478	x	x	x	Čidlo zpětného tahu spalin	305,00
2	0180444	x	x		Plyn. armatura s regulací teploty	5666,00
2	0180446			x	Plyn. armatura s regulací teploty	4880,00
3	1514540	x	x		Kompletní ventilátor	4595,00
3	1514560			x	Kompletní ventilátor	4595,00
4	9000058			x	Vypouštěcí ventil	146,00
4	9000254	x	x		Vypouštěcí ventil	130,00
5	9000071	x	x		Pojistný ventil 1,0 MPa	375,00
5	9000728			x	Pojistný ventil 1,0 MPa	508,00
6	9000734	x	x	x	Anodová tyč	550,00
7	9001976	x	x		Manostat (tlakový spínač)	772,00
7	9002511			x	Manostat (tlakový spínač)	772,00
8	9002294	x	x	x	Zapalovací hořák ZP	297,00
8	9002296	x	x	x	Zapalovací hořák PB	230,00
9	9002295	x	x	x	Zapalovací hořák PB hlídací	297,00
10	9000283*	x	x	x	Termočlánek	252,00
11	1000001	x	x	x	Seolenoid k plynové armatuře	397,00
12	0012900	x	x	x	Zapalovací elektroda	442,00

* model rok 1993-1999

nevyrábí se od roku 2008

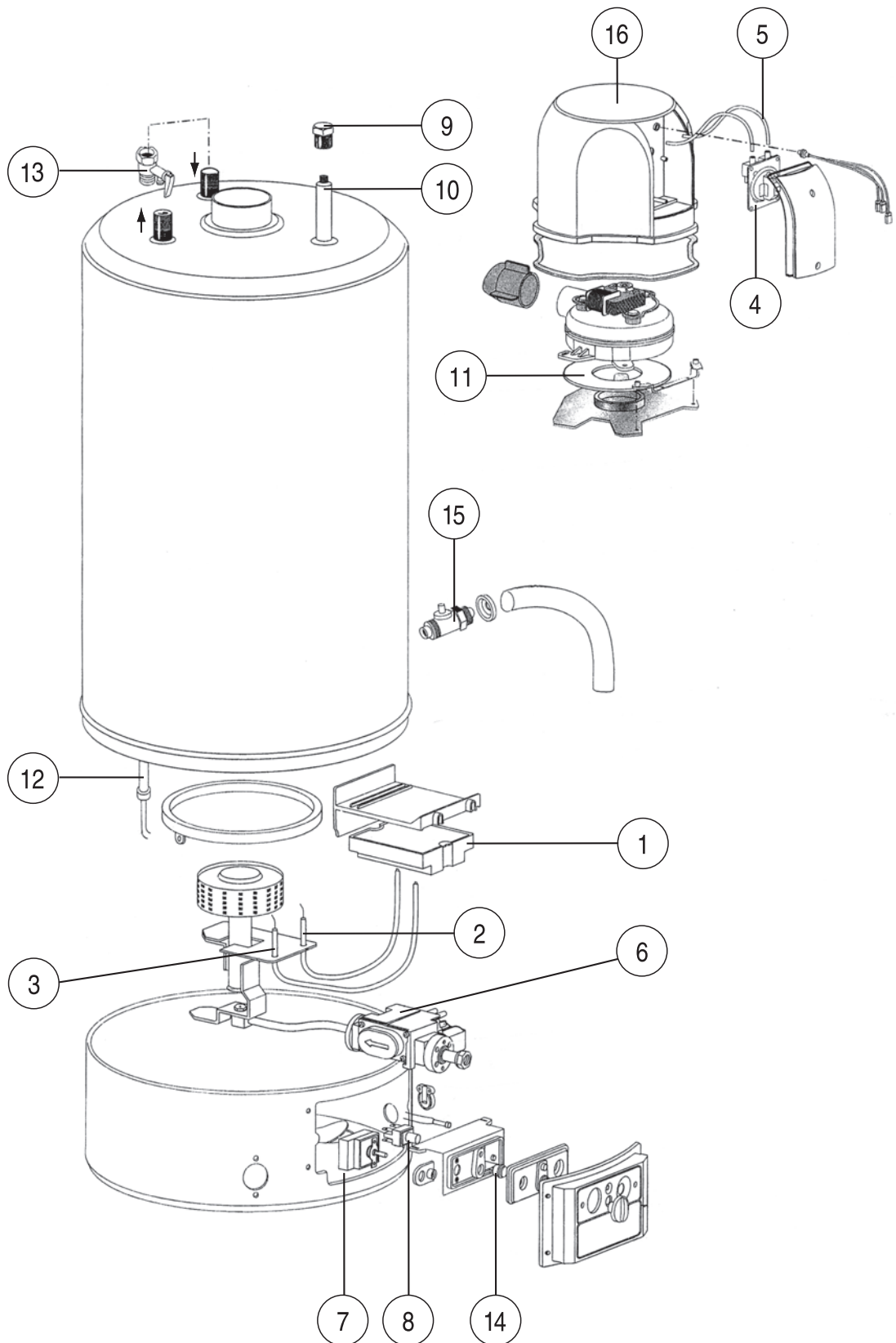




STACIONÁRNÍ OHŘÍVAČE VODY S OTEVŘENOU SPALOVACÍ KOMOROU A NUCENÝM ODTAHEM SPALIN

	KÓD	TYP OHŘÍVAČE			NÁZEV NÁHRADNÍHO DÍLU	CENA
		Q7-30-VENT-B/E	Q7-40-VENT-B/E	Q7-50-VENT-B/E		
1	65101682	x	x	x	Elektronická ovládací skříňka	1540,00
2	65100342	x	x	x	Zapalovací elektroda	160,00
3	65100343	x	x	x	Ionizační elektroda	160,00
4	65105252	x	x	x	Manostat - tlakový spínač	548,00
5	573576	x	x	x	Silikonová hadice manostatu	148,00
6	990772	x	x	x	Armatura	1840,00
7	65102080	x	x	x	Termostat regulační	283,00
8	65103145	x	x	x	Tlačítko zap./vyp.	215,00
9	107833	x	x	x	Zátka na anodu	68,00
10	291086	x	x	x	Tyč anodová	350,00
11	65105255	x	x	x	Ventilátor s oběžným kolem	1052,00
12	996597	x	x	x	ECO pojistka	230,00
13	469446	x	x	x	Pojistný ventil 0,8 MPa	258,00
14	996583	x	x	x	Tlačítko RESET	105,00
15	230302	x	x	x	Vypouštěcí kohout 3/4"	320,00
16	65102522	x	x	x	Kryt ventilátoru	878,00



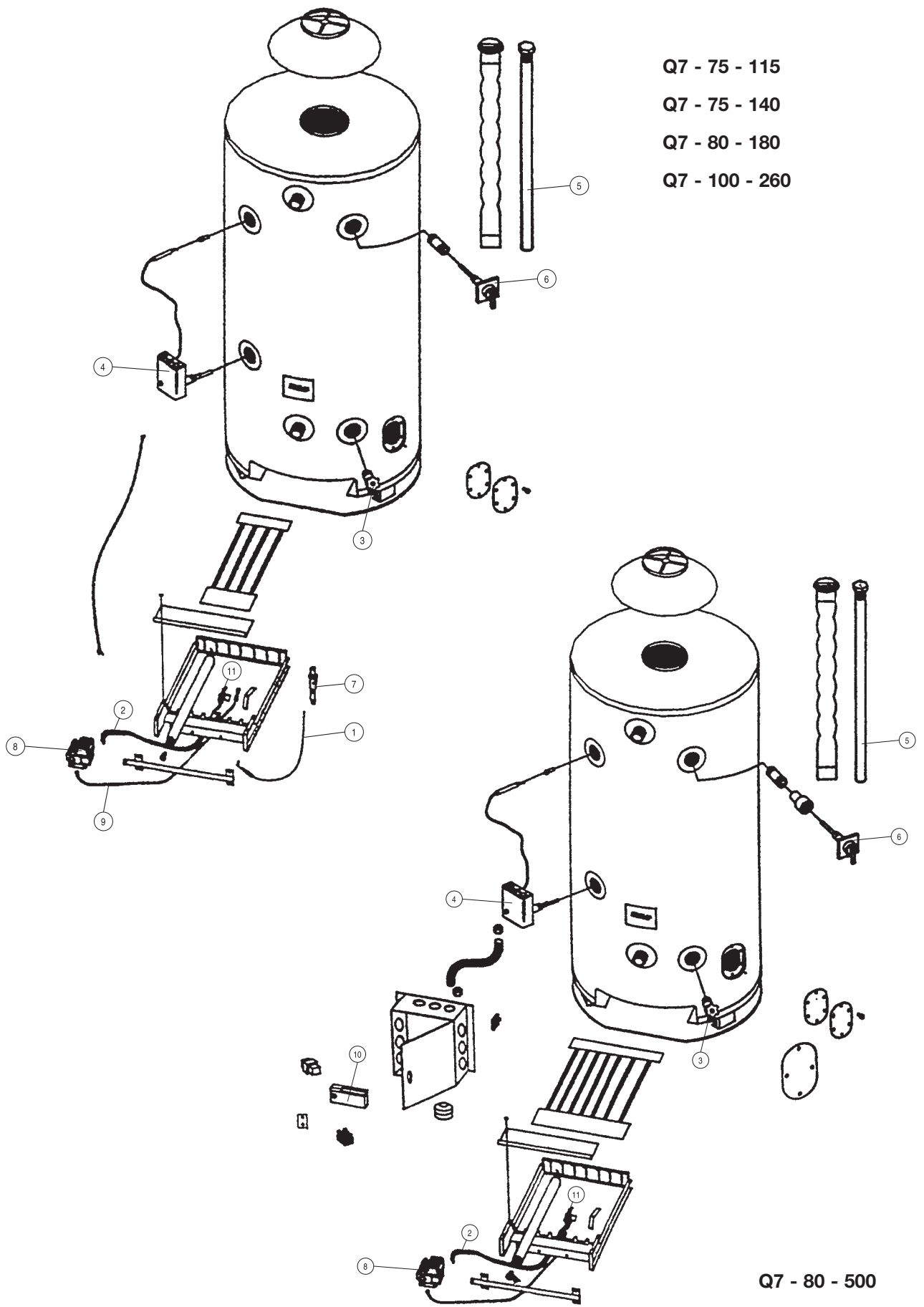


STACIONÁRNÍ OHŘÍVAČE VODY S INTENZIVNÍM OHŘEVEM A ODTAHEM SPALIN DO KOMÍNA (PRŮMYSLOVÉ)

	KÓD	TYP OHŘÍVAČE					NÁZEV NÁHRADNÍHO DÍLU	CENA
		Q7 - 75 - 115	Q7 - 75 - 140	Q7 - 80 - 180	Q7 - 100 - 260	Q7 - 80 - 500		
1	1290009	x	x	x	x		Zapalovací elektroda + kabel	532,00
2	9000278	x	x	x	x	x	Trubička k zapalovacímu hořáku	105,00
3	9000469	x	x	x	x	x	Vypouštěcí ventil	280,00
4	9000913	x	x	x	x	x	Regulační a havarijní termostat (MILIVOLT)	5684,00
5	0305919	x	x				Anodová tyč	878,00
5	0605927			x	x	x	Anodová tyč	1051,00
6	9001656	x	x	x			Pojistný ventil 1,0 MPa 3/4"	1269,00
6	9001748				x	x	Pojistný ventil 1,0 MPa 1"	1269,00
7	9001940	x	x	x	x		Piezoelektrický zapalovač	233,00
8	9002389	x	x	x	x		Plynová armatura	4230,00
8	9002558					x	Plynová armatura	8763,00
9	9002391	x	x	x	x		Termočlánek	898,00
10	01804180					x	Elektronická ovládací skříňka	2855,00
11	9001574	x	x	x	x		Zapalovací hořák ZP	215,00
11	9001575	x	x	x	x		Zapalovací hořák PB	215,00
11	9002398					x	Zapalovací hořák ZP	1662,00
11	9002399					x	Zapalovací hořák PB	1662,00

nevyrábí se od roku 2004

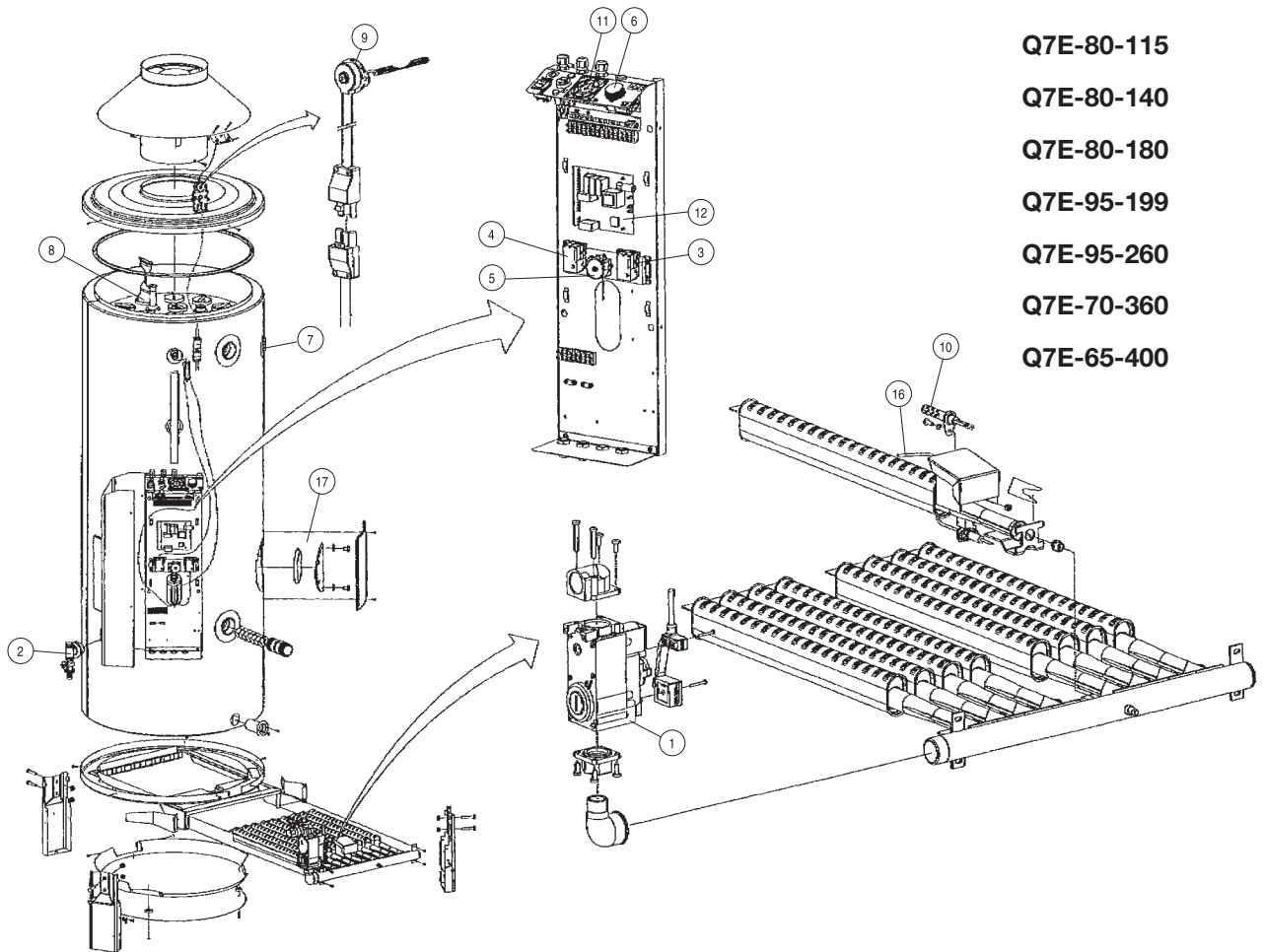




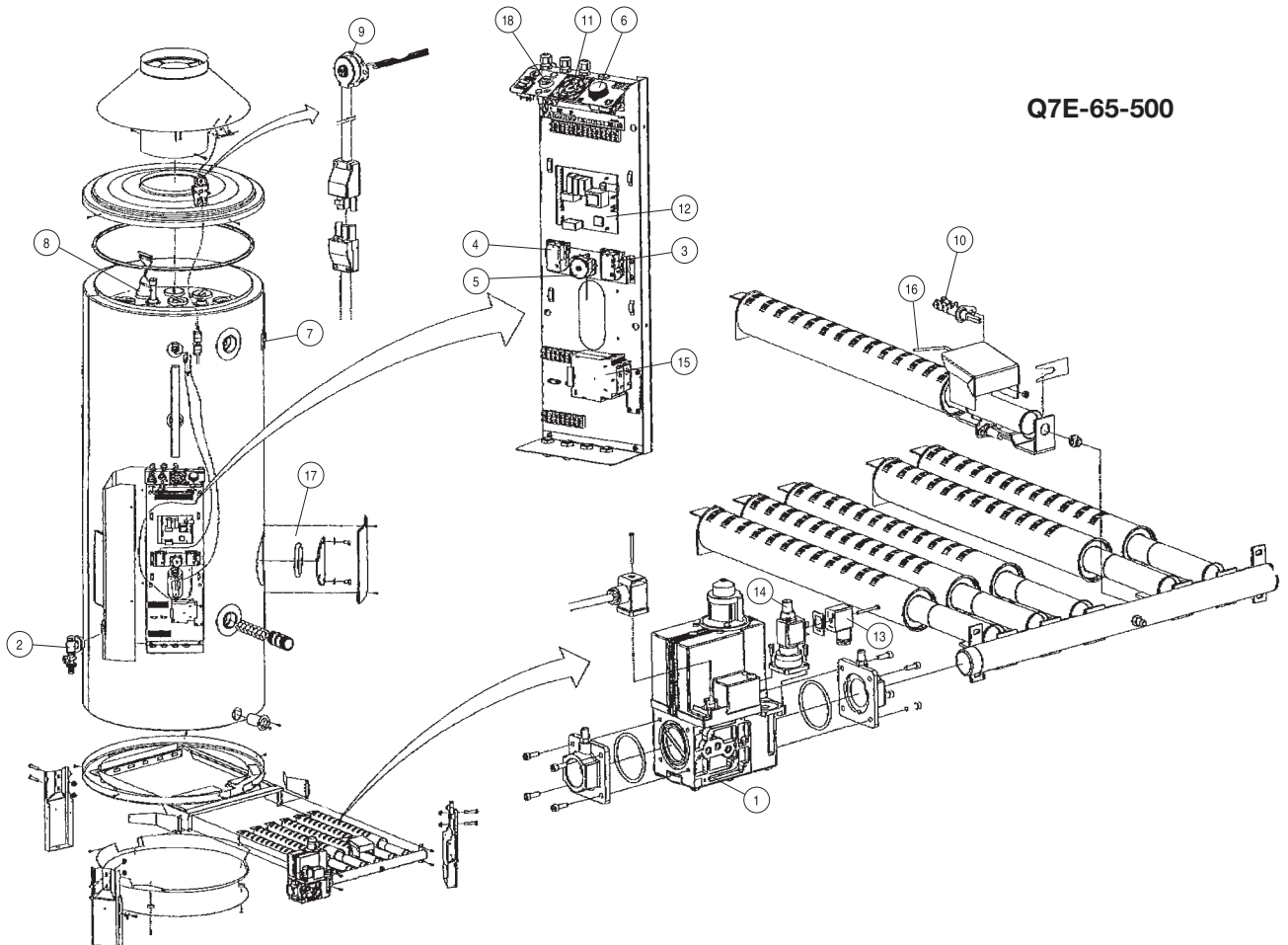
STACIONÁRNÍ OHŘÍVAČE VODY S INTENZIVNÍM OHŘEVEM A ODTAHEM SPALIN DO KOMÍNA (PRŮMYSLOVÉ)

	KÓD	TYP OHŘÍVAČE								NÁZEV NÁHRADNÍHO DÍLU	CENA
		Q7E-80-115	Q7E-80-140	Q7E-80-180	Q7E-95-199	Q7E-95-260	Q7E-70-360	Q7E-65-400	Q7E-65-500		
1	0300808							x		Plynová armatura ZP	7426,00
1	0300903	x	x	x	x	x	x			Plynová armatura ZP	6744,00
1	0304923								x	Plynová armatura ZP/PB	1274,00
2	0301022	x	x	x	x	x	x	x	x	Vypouštěcí ventil	1450,00
3	0300674	x	x	x	x	x	x	x	x	Havarijní termostat 93°C	1838,00
4	0302991	x	x	x	x	x	x	x	x	Havarijní termostat 84°C	759,00
5	0302990	x	x	x	x	x	x	x	x	Termostat proti zamrznutí 20°C	741,00
6	0302989	x	x	x	x	x	x	x	x	Regulační termostat 40°- 70°C	786,00
7	09001748	x	x	x	x	x	x	x	x	Pojistný ventil 1“	1269,00
8	0304728	x	x	x	x	x	x	x	x	Anodová tyč - ohebná	2186,00
8	0306356	x	x	x	x	x	x	x	x	Anodová tyč - elektrická	12300,00
8	09000734	x	x	x	x	x	x	x	x	Anodová tyč	550,00
9	0306344	x	x	x	x	x	x	x	x	Čidlo zpětného tahu spalin	1632,00
10	304242	x	x	x	x	x	x	x	x	Zapalovač hlavního hořáku	1751,00
11	306359	x	x	x	x	x	x	x	x	Hodiny	4500,00
12	303497	x	x	x	x	x	x	x	x	Ovladač hořáků	5821,00
13	0305022								x	Spojka konektorů	220,00
14	0305021								x	Modulační cívka k přestavbě na PB	2643,00
15	0305024								x	Spínací relé k přestavbě na PB	4642,00
16	0305407	x	x	x	x	x	x	x	x	Ionizační elektroda	649,00
17	0304741	x	x	x	x	x	x	x	x	Těsnění příruby	450,00
18	0301948	x	x	x	x	x	x	x	x	Tlačítko RESET	599,00





Q7E-80-115
Q7E-80-140
Q7E-80-180
Q7E-95-199
Q7E-95-260
Q7E-70-360
Q7E-65-400



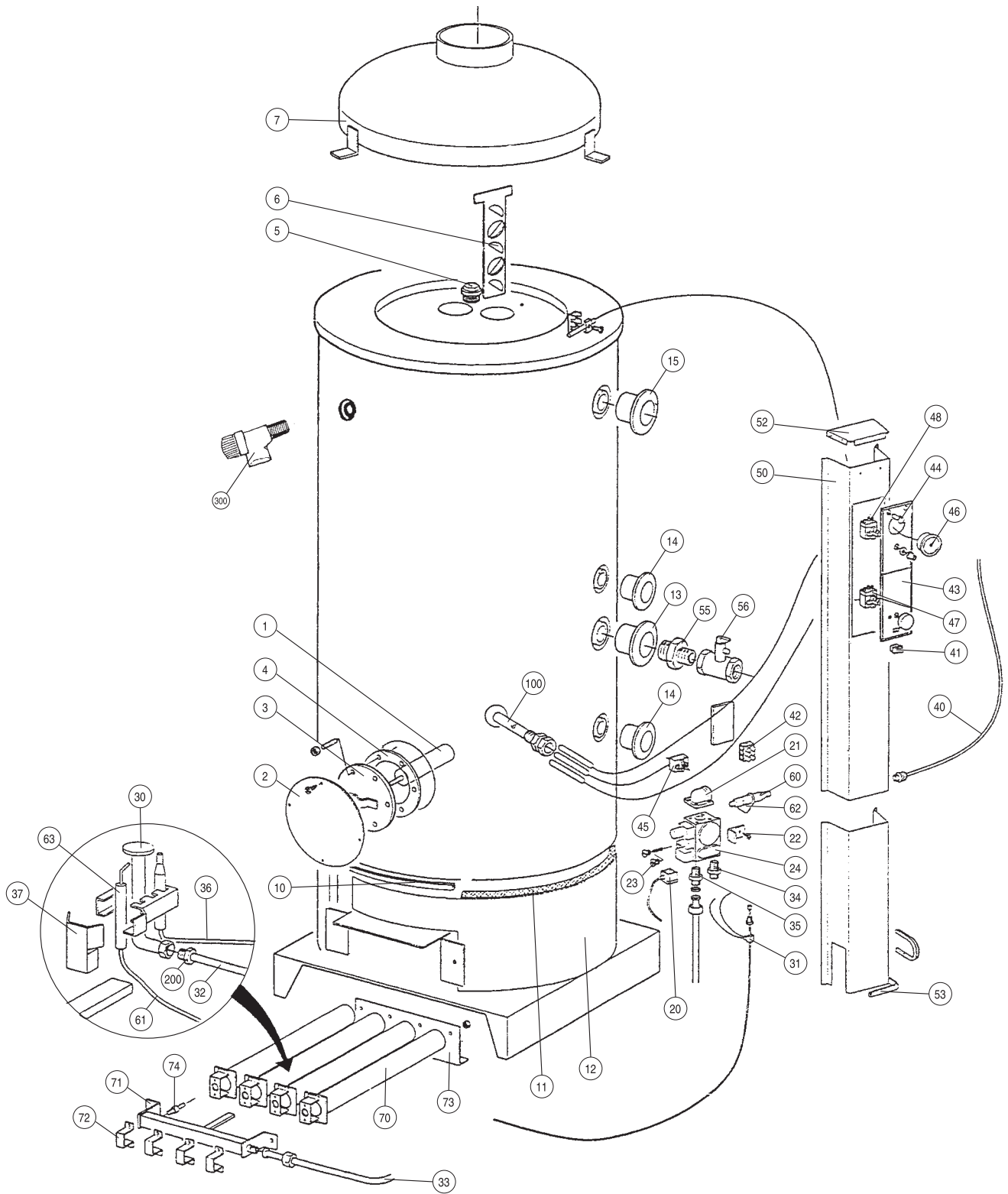
Q7E-65-500

STACIONÁRNÍ OHŘÍVAČE VODY S INTENZIVNÍM OHŘEVEM A ODTAHEM SPALIN DO KOMÍNA (PRŮMYSLOVÉ)

	KÓD	TYP OHŘÍVAČE			NÁZEV NÁHRADNÍHO DÍLU	CENA
		Q7-220-34	Q7-300-44	Q7-400-44		
1	A.ANOD2	x	x	x	Anodová tyč	519,00
4	A.GUFL	x	x	x	Těsnění příruby	85,00
3	A.CFL120	x	x	x	Kontrolní příruba D120 mm	185,00
24	A.V.NSIT	x	x	x	Plyn. armatura SIT 820 NOVA	2396,00
30	A.BRPIL40	x	x	x	Zapalovací hořák ZP	130,00
30	A.BRPIL21	x	x	x	Zapalovací hořák PB	130,00
32	A.TGASPIL	x	x	x	Trubička k zapalovacímu hořáku	32,00
36	A.TERMOINT	x	x	x	Termočlánek	172,00
41	A.INTERR	x	x	x	Hlavní vypínač	29,00
45	A.TERLS3	x	x	x	Havarijní termostat	397,00
46	A.TERMCI	x	x	x	Teploměr	251,00
47	A.TERTR2	x	x	x	Regulační termostat	317,00
48	A.TERLS1	x	x	x	Spalinový termostat	397,00
56	A.VRSIC	x	x	x	Pojistný ventil kombinovaný se zpětnou klapkou 0,6 MPa	384,00
60	A.ACPTN	x	x	x	Piezoelektrický zapalovač	100,00
61	A.CAVACPIE	x	x	x	Kabel zapalovací elektrody	39,00
63	A.ELETTN	x	x	x	Zapalovací elektroda	48,00
100	A.GSOND3	x	x	x	Jímka termostatu	63,00
200	A.RABI	x	x	x	Šroubení k trubičce	15,00
300	A.VALSIC*	x	x	x	Pojistný ventil do nádoby	180,00

* u modelů od roku 2003





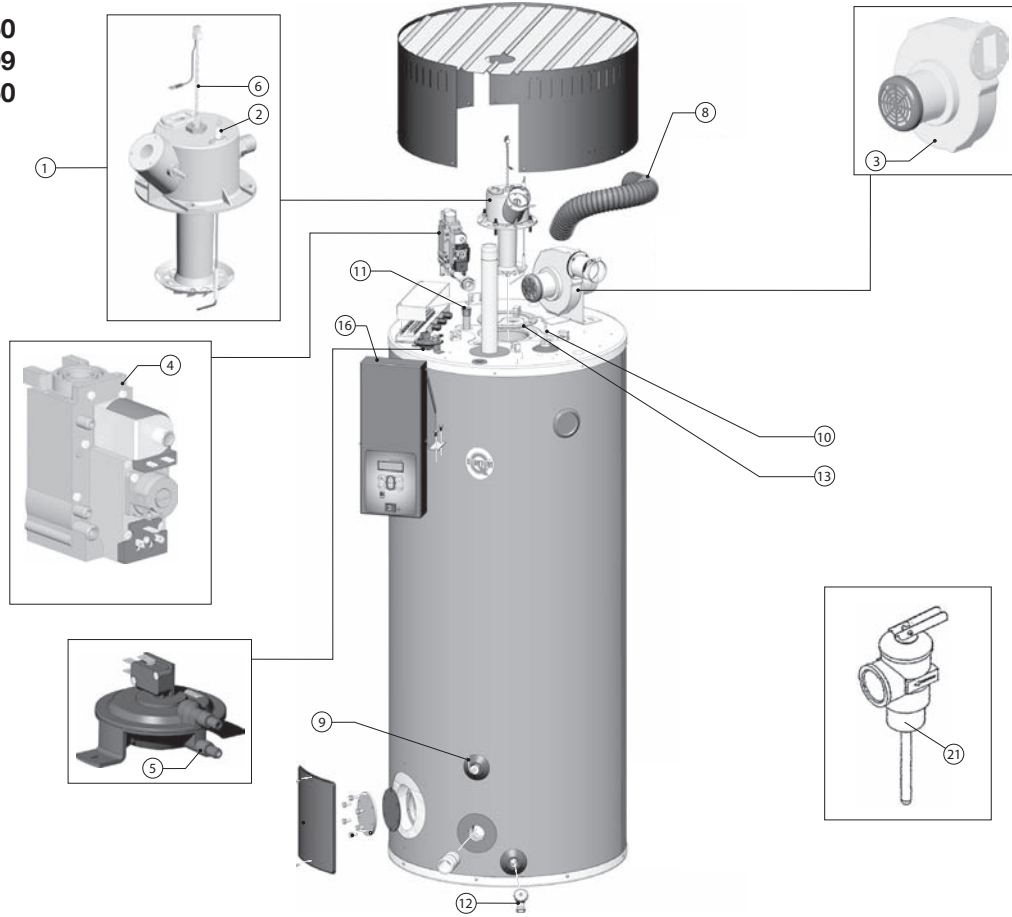
STACIONÁRNÍ KONDENZAČNÍ OHŘÍVAČE VODY S INTENZIVNÍM OHŘEVEM

	KÓD	TYP OHŘÍVAČE					NÁZEV NÁHRADNÍHO DÍLU	CENA
		Q7C-100-150	Q7C-100-199	Q7C-100-250	Q7C-120-300	Q7C-120-400		
1	0304083	x	x	x			Hořák mísící	10691,00
1	0304084				x	x	Hořák mísící	9266,00
2	0192478	x	x	x			Ionizační elektroda	979,00
2	0194776002				x	x	Ionizační elektroda	416,00
3	0304104	x	x	x			Ventilátor	11614,00
3	0197322				x	x	Ventilátor	5780,00
4	0300903	x	x				Armatura plynová	6744,00
4	0300808			x			Armatura plynová	7426,00
4	0306189				x	x	Armatura plynová	3557,00
5	0305004	x	x	x			Manostat - tlakový spínač	1033,00
5	0308271				x	x	Manostat - tlakový spínač	613,00
6	0304079	x	x	x			Zapalovač Q7C	3169,00
6	0306338				x	x	Zapalovač Q7C	2707,00
8	0304035	x	x	x			Hadice přívodu vzduchu	357,00
8	0305504				x	x	Hadice přívodu vzduchu	120,00
9	0304004	x	x	x	x	x	Čidlo teploty T1 spodní	613,00
10	0304005	x	x	x	x	x	Čidlo teploty T1 horní	768,00
11	9000734	x	x	x	x	x	Tyč anodová	550,00
12	0026273004	x	x	x	x	x	Vypouštěcí kohout	280,00
13	0192331	x	x	x			Těsnění hořáku	316,00
14	0309067				x	x	Těsnění hořáku a motoru	375,00
15	0308266				x	x	Těsnění hořáku a nádrže	645,00
16	0307610	x	x	x			Ovladač hořáků	24047,00
16	0308583				x	x	Ovladač hořáků	24115,00
17	0305806				x	x	EMC Filtr	1093,00
18	0306160				x	x	Potenciostat	2556,00
19	0307615				x	x	Frekvenční ovladač	21939,00
20	0307490				x	x	Interface PC	2762,00
*	21 9001748	x	x	x	x	x	Pojistný ventil 1 MPa	1269,00
22	0306690				x	x	Síťová přívěra vzduchu	5185,00

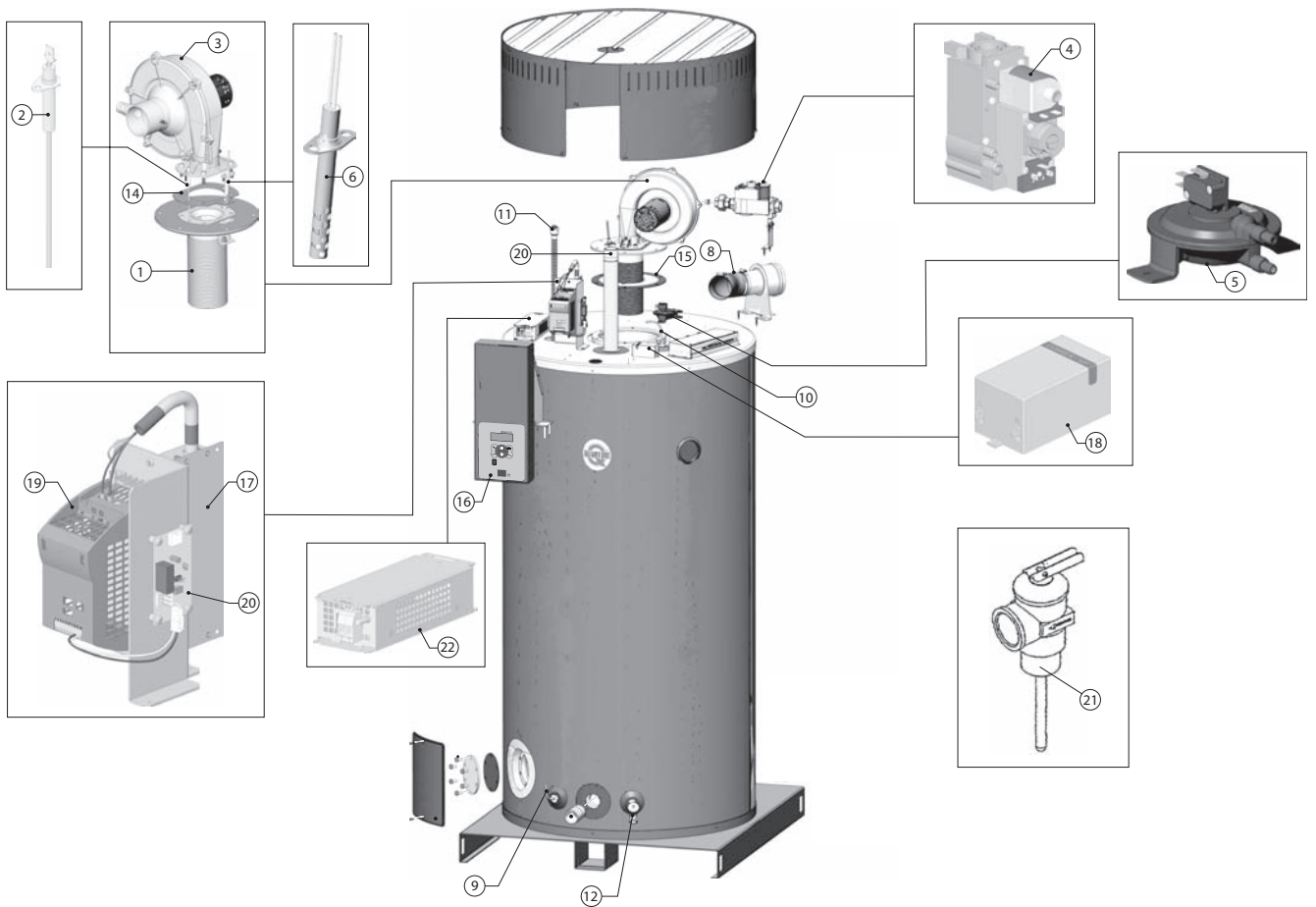
* není součástí dodávky



Q7C-100-150
 Q7C-100-199
 Q7C-100-250



Q7C-120-300
 Q7C-120-400



ZÁVĚSNÉ OHŘÍVAČE VODY S ODTAHEM SPALIN DO KOMÍNA

KÓD	TYP OHŘÍVAČE					NÁZEV NÁHRADNÍHO DÍLU	CENA
	Q7-13-KMZ	Q7-20-KMZ	Q7-25-KMZ	Q7-30-KMZ	Q7-40-KMZ		
910250	x	x	x	x	x	Termočlánek	145,00
910305	x	x	x	x	x	Plyn. armatura s regulací teploty	2063,00
910307	x	x	x	x	x	Pojistný ventil kombinovaný se zpětnou klapkou 0,6 MPa	160,00
910718	x	x	x	x	x	Přerušovač tahu	291,00
910721	x	x	x	x	x	Čidlo zpětného tahu spalin	203,00
910825	x	x	x	x	x	Kompletní piezozapalování	436,00

nevyrábí se od roku 2004



VZOR VYPLNĚNÍ MONTÁŽNÍHO LISTU



MONTÁŽNÍ LIST NA OHŘÍVAČE QUANTUM

Sídlo firmy:
Brněnská 212
CZ, 682 01 VYŠKOV
Tel.: 517 343 363 - 5
GSM: 724 703 979
Fax: 517 343 666
IČO: 25307762
DIČ: CZ25307762

Zákazník: **Josef Nový**
Adresa: **Legionářská 840**
PSČ: **685 01 Bučovice**

Typ ohřivače: **Q7-30-NORS**
Výrobní číslo: **J99126195**
Datum uvedení do provozu: **25. 6. 2008**

A) Název náhradního dílu	Kód
termočlánek	9000283

Autorizovaný servis, jež uvedl ohřivač do provozu:
Graclík Josef, Hraničky 20
68201 Vyškov

ZÁVADA - popis

nedrží zapalovací plamínek

Q 0 6 5 0

Číslo průkazu servisního technika



ČÁRKOVÝ KÓD

Aby mohla být reklamáce vyřízena,
je nutné nalepit čárkový kód, (který je v návodu)
na montážní list i na reklamovaný díl.

B) PRÁCE - popis

Kód		Částka Kč
100	diagnostika závady	220,-
102	výměna termočlátku	60,-
Práce celkem		280,-

Množství	Cena za kus	Cena celkem
1	25200	25200

Kč hal.

A) MATERIÁL CELKEM: 25200

B) PRÁCE CELKEM: 28000

C) CESTOVNÉ: 15500

ZÁKLAD DANĚ: 68700

DPH: 19 % 13053

CELKOVÁ CENA: 81753

ZAOKROUHLIENĚ: 81800

C) DOPRAVA

I. pásmo:	155,- Kč

10.3.2009 Josef Nový

Datum a podpis zákazníka

Graclík Josef
RAZÍTKO A SERVIS PLYNOVÝCH
Razítko a podpis servisního technika

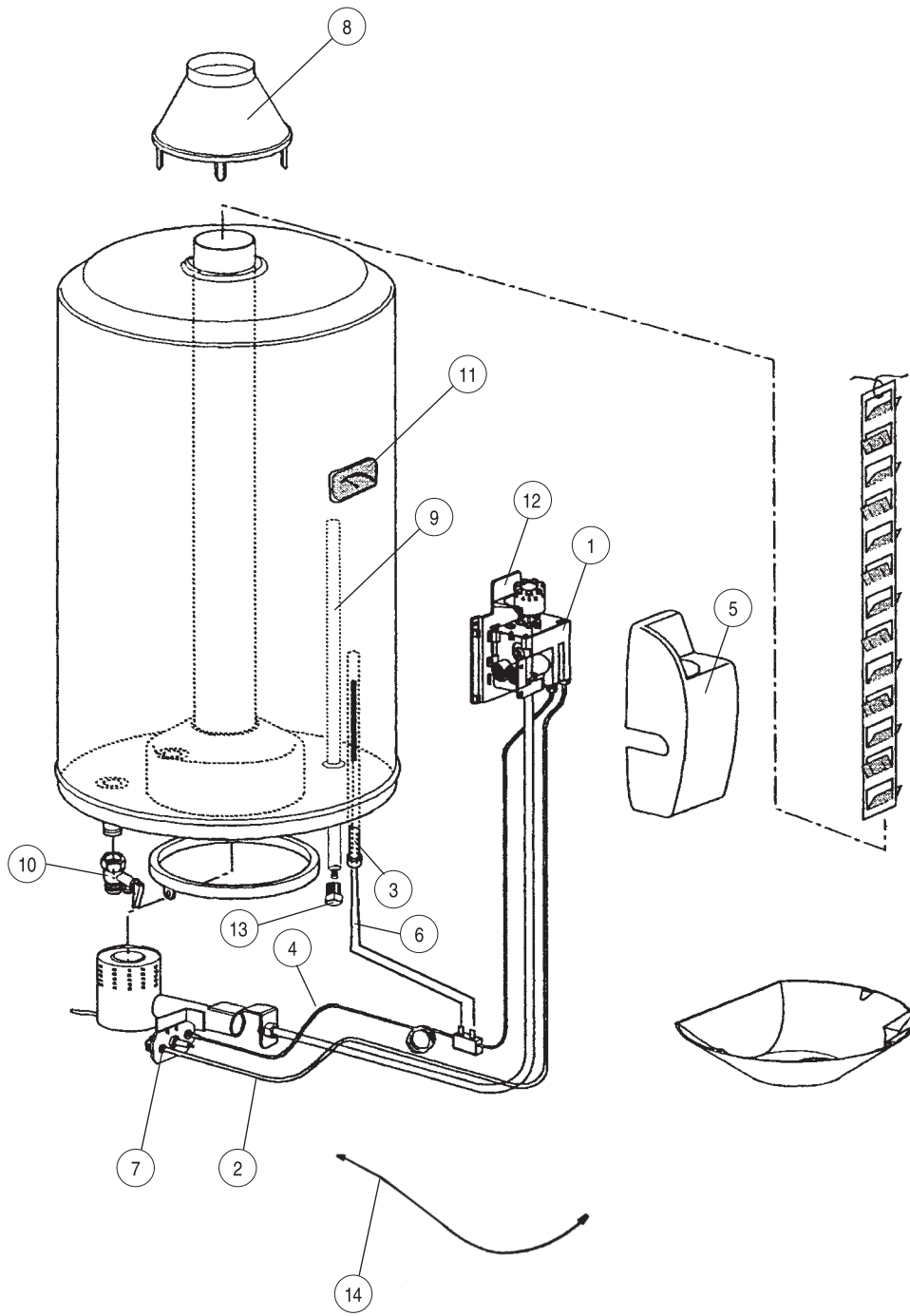
Bez řádně vyplněného montážního listu nebude záruční oprava proplacena.

Fakturu s montážním listem zašlete na firmu QUANTUM a.s., Vyškov

ZÁVĚSNÉ OHŘÍVAČE VODY S ODTAHEM SPALIN DO KOMÍNA

	KÓD	TYP OHŘÍVAČE				NÁZEV NÁHRADNÍHO DÍLU	CENA
		Q7-13-KMZ/E	Q7-20-KMZ/E	Q7-25-KMZ/E	Q7-30-KMZ/E		
1	107827	x	x	x	x	Plyn. armatura 630 EUROSIT s regulací teploty	1840,00
2	122451	x	x	x	x	Trubička k zapalovacímu hořáku	115,00
3	123036	x	x	x	x	Jímka termostatu	280,00
4	200167	x	x	x	x	Termočlánek	215,00
5	220287	x	x	x	x	Plastový kryt armatury	60,00
6	243016	x	x	x	x	ECO pojistka / havarijní termostat	215,00
7	290628	x	x	x	x	Zapalovací hořák	174,00
8	289731	x	x	x	x	Přerušovač tahu	482,00
9	291088				x	Anodová tyč	390,00
9	570285	x	x	x		Anodová tyč	190,00
10	571730	x	x	x	x	Pojistný ventil kombinovaný se zpětnou klapkou 0,8 MPa	120,00
11	573427	x	x	x	x	Teploměr	68,00
12	220286	x	x	x	x	Plastový úchyt plynové armatury	60,00
13	230511	x	x	x	x	Zátka na anody	68,00
14	200259	x	x	x	x	Kabel k zapalovací elektrodě	35,00



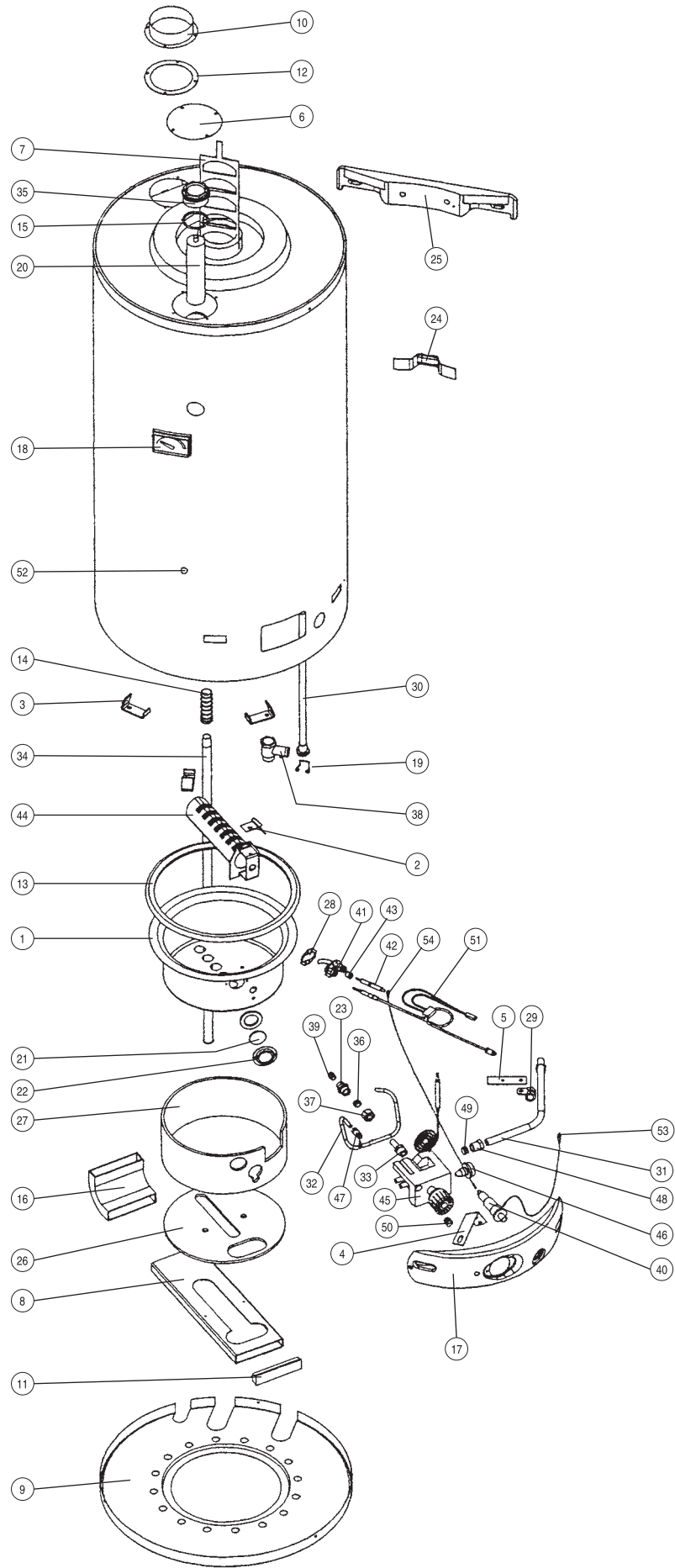


ZÁVĚSNÉ OHŘÍVAČE VODY S UZAVŘENOU SPALOVACÍ KOMOROU A PŘIROZENÝM ODTAHEM SPALIN

	KÓD	TYP OHŘÍVAČE		NÁZEV NÁHRADNÍHO DÍLU	CENA
		Q7-20-NODZ	Q7-30-NODZ		
13	A.GUCABR	x	x	Těsnění spalovací komory	70,00
18	A.TERM TB	x	x	Teploměr	32,00
20	A.ANODS	x	x	Anodová tyč	198,00
30	A.GUTB80	x		Jímka termostatu	93,00
30	A.GUTB120		x	Jímka termostatu	119,00
32	A.TUGAS	x	x	Trubička k zapalovacímu hořáku	24,00
38	A.V.RITS	x	x	Pojistný ventil kombinovaný se zpětnou klapkou 0,6 MPa	210,00
40	A.ACCEP	x	x	Piezoelektrický zapalovač	106,00
41	A.BRPIL	x	x	Zapalovací hořák	145,00
42	A.CANDACC	x	x	Zapalovací elektroda	93,00
45	A.VALGAS	x	x	Plyn. armatura 630 EUROSIT s regulací teploty a reg. tlaku	1904,00
51	A.TERM TB	x	x	Přerušený termočlánek s čidlem max. teploty vody	119,00
54	A.CAVAP	x	x	Kabel piezoelektrického zapalování	13,00

nevyrábí se od roku 2004

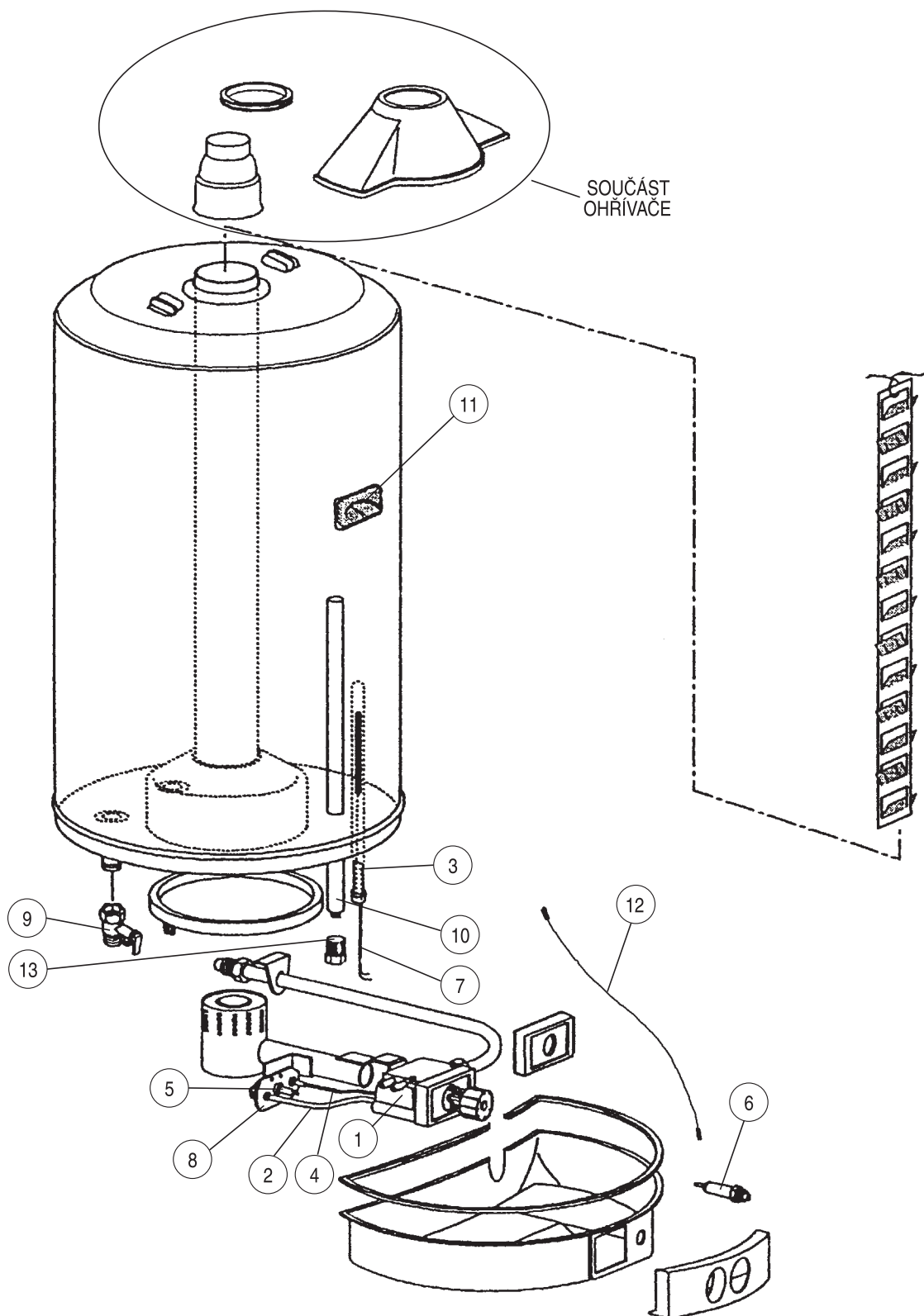




ZÁVĚSNÉ OHŘÍVAČE VODY S UZAVŘENOU SPALOVACÍ KOMOROU A PŘIROZENÝM ODTAHEM SPALIN

	KÓD	TYP OHŘÍVAČE		NÁZEV NÁHRADNÍHO DÍLU	CENA
		Q7-20-NODZ/E	Q7-25-NODZ/E		
1	107826	x	x	Plyn. armatura 630 EUROSIT s regulací teploty	1840,00
2	122242	x	x	Trubka k zapalovacímu hořáku	115,00
3	123036	x	x	Jímka termostatu	280,00
4	200159	x	x	Termočlánek	125,00
5	200253	x	x	Zapalovací elektroda	90,00
6	200254	x	x	Piezoelektrický zapalovač	180,00
7	243016	x	x	ECO pojistka / havarijní termostat	215,00
8	289292	x	x	Zapalovací hořák	200,00
9	469446	x	x	Pojistný ventil kombinovaný se zpětnou klapkou 0,8 MPa	258,00
10	570285	x	x	Anodová tyč	190,00
11	573427	x	x	Teploměr	68,00
12	200259	x	x	Kabel k zapalovací elektrodě	35,00
13	230511	x	x	Zátka na anody	68,00

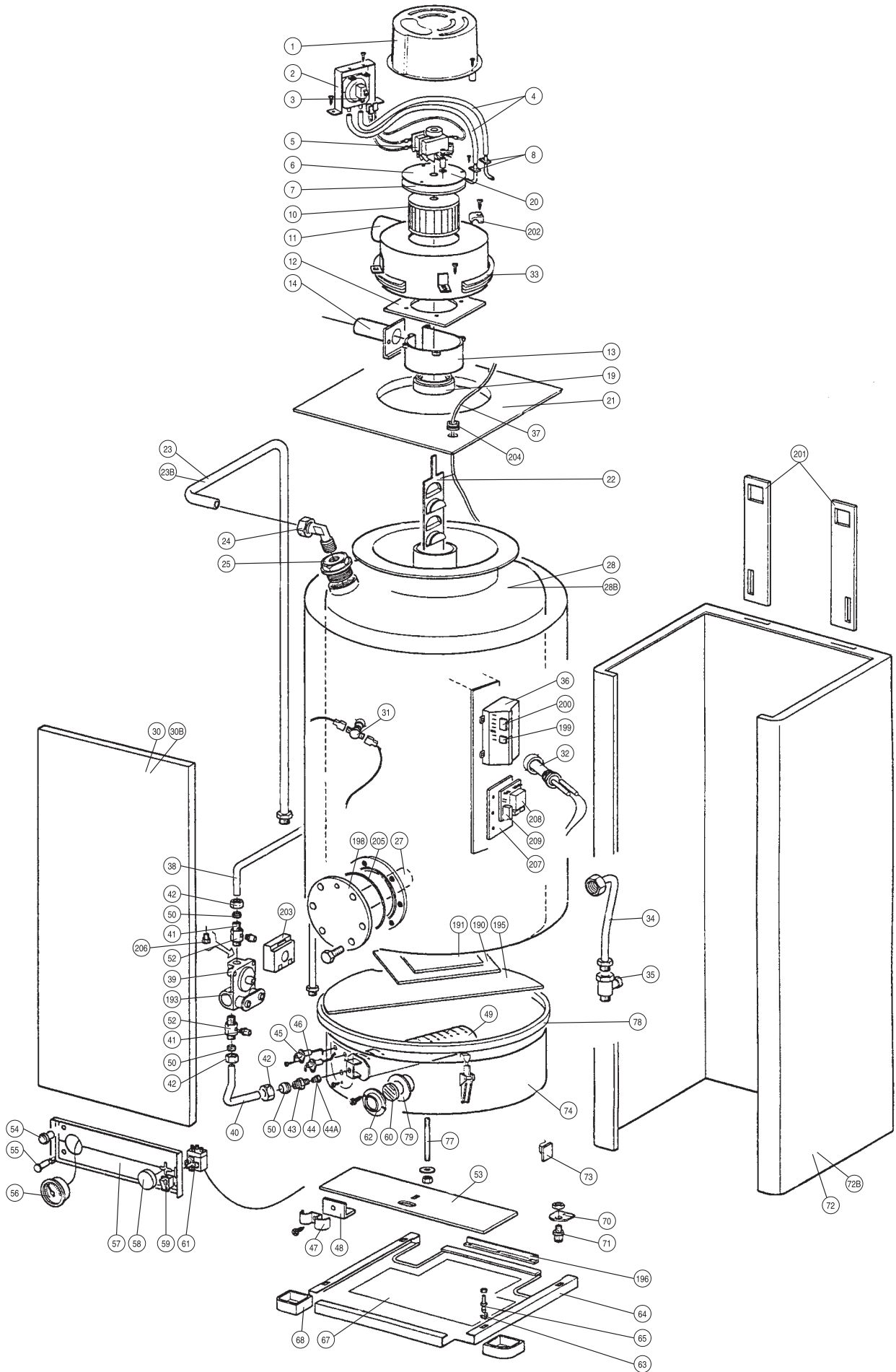




ZÁVĚSNÉ OHŘÍVAČE VODY S UZAVŘENOU SPALOVACÍ KOMOROU A NUCENÝM ODTAHEM SPALIN

	KÓD	TYP OHŘÍVAČE		NÁZEV NÁHRADNÍHO DÍLU	CENA
		Q7-80-VENT-C	Q7-120-VENT-C		
1	A.COPRM	x	x	Kryt ventilátoru	60,00
3	A.R.PRDI	x	x	Manostat (tlakový spínač)	727,00
4	A.TSILP	x	x	Silikonová hadice 5 x 9 mm	66,00
5	A.MOTORE	x	x	Motor ventilátoru 30 W	657,00
10	A.VENTAC	x	x	Ventilátor 75 x 45 W (oběžné kolo)	205,00
5+10	A.VENTS	x	x	Ventilátor s motorem (oběžné kolo s motorem)	979,00
27	A.ANODS	x	x	Anodová tyč	198,00
31	A.TERSIC	x	x	Havarijní termostat	145,00
32	A.GSOND3	x	x	Jímka termostatu	63,00
35	A.V.RITS	x	x	Pojistný ventil kombinovaný se zpětnou klapkou 0,6 MPa	210,00
36	A.HONE	x	x	Elektrická ovládací skříňka HONEYWELL	2354,00
39	A.V.ELBL	x	x	Plynová armatura	2116,00
45	A.ELETRA	x	x	Zapalovací elektroda	63,00
46	A.ELRIV	x	x	Hlídací elektroda	63,00
49	A.BR.BISE	x	x	Hořák hlavní	456,00
54	A.PULSP	x	x	Tlačítko RESET a signalizace poruchy	128,00
55	A.SPLUMV	x	x	Signalizace chodu hořáku (zelená kontrolka)	26,00
56	A.TERMCI	x	x	Teploměr	251,00
59	A.INTERR	x	x	Hlavní vypínač	29,00
61	A.TERTR2C	x	x	Regulační termostat	317,00
78	A.PROFSIL	x	x	Silikonové těsnění 16 x 8 mm, 5 x 0,7 mm	198,00
193	A.BOBVWR	x	x	Cívka plynové armatury	397,00
198	A.CEL087	x	x	Kontrolní příruba D 87 mm	155,00
203	A.RAD	x	x	Elektronické ovládání plynové armatury	793,00
205	A.GUFL9	x	x	Těsnění příruby D 87	20,00
208	A.CIRF	x	x	Plošný spoj s ovládacími prvky	727,00





STACIONÁRNÍ OHŘÍVAČE VODY S UZAVŘENOU SPALOVACÍ KOMOROU A NUCENÝM ODTAHEM SPALIN

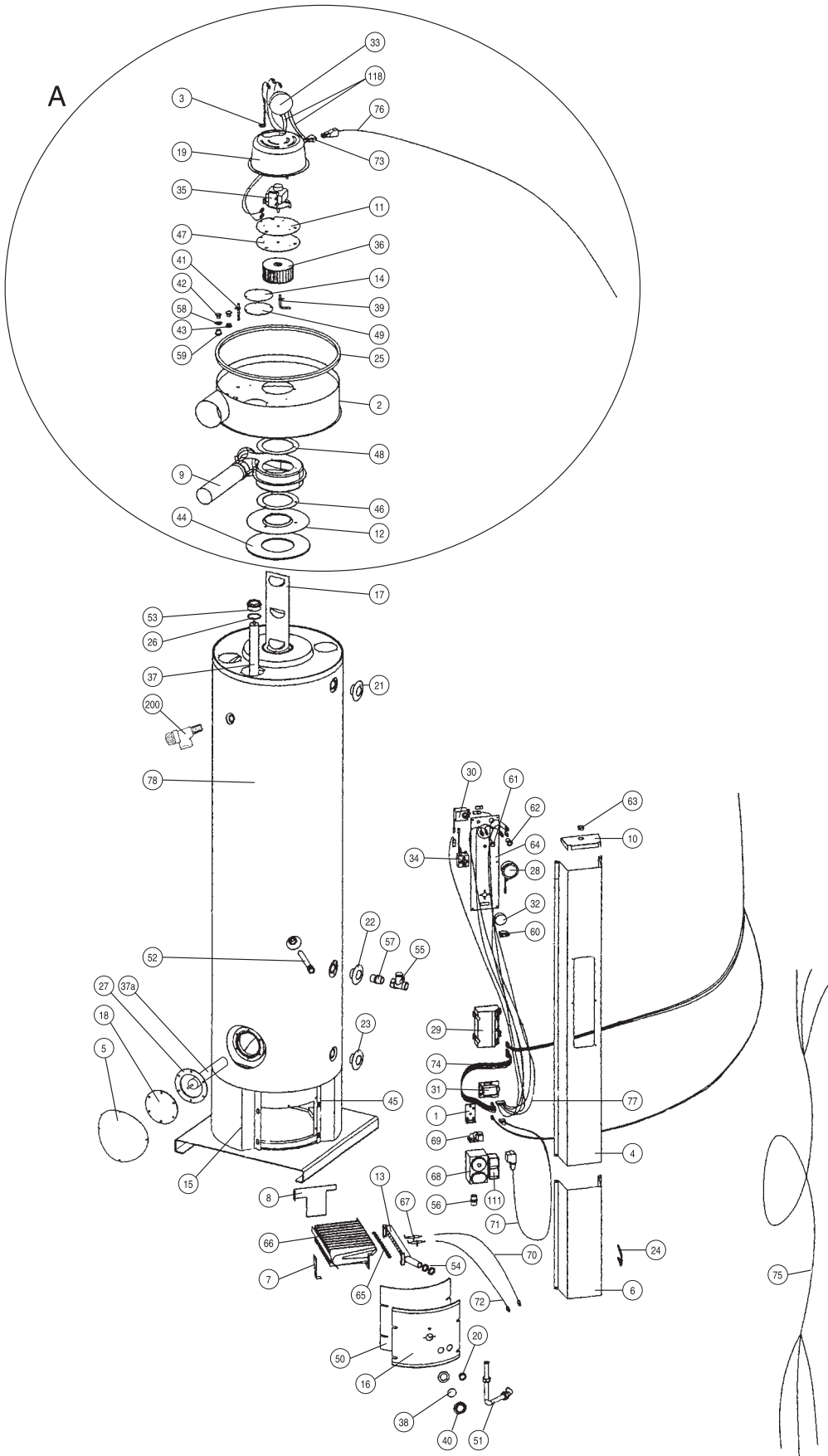
	KÓD	TYP OHŘÍVAČE		NÁZEV NÁHRADNÍHO DÍLU	CENA
		Q7-150-VENT-C	Q7-180-VENT-C		
	18 A.CFL087	x	x	Kontroní příruba D87 mm	155,00
	27 A.GUFL9	x	x	Těsnění příruby D 87	20,00
	28 A.TERMCI	x	x	Teploměr	251,00
	29 A.HONE	x	x	Elektrická ovládací skříňka HONEYWELL	2354,00
	30 A.R.TERSIC	x	x	Havarijní termostat	397,00
	31 A.CIRF	x	x	Plošný spoj s ovládacími prvky	727,00
	33 A.PRDI15	x	x	Manostat (tlakový spínač)	723,00
	34 A.TERTR2	x	x	Regulační termostat	317,00
	35 A.MOTIND	x	x	Motor ventilátoru 47 W	714,00
	36 A.VENT	x	x	Ventilátor 110 x 54 W (oběžné kolo)	251,00
!	37 A.ANOD1	x	x	Anodová tyč prioritní	339,00
Δ	37A A.ANOD3	x	x	Anodová tyč	210,00
!	50 A.GUPBR	x	x	Těsnění dvířek spalovací komory	106,00
Δ	50 A.GUPB15	x	x	Těsnění dvířek spalovací komory	80,00
	52 A.GSOND3	x	x	Jímka termostatu	63,00
	55 A.VRITS2	x	x	Pojistný ventil kombinovaný se zpětnou klapkou 0,6 MPa	210,00
	60 A.INTERR	x	x	Hlavní vypínač	29,00
	61 A.SPLUMV	x	x	Signalizace chodu hořáku (zelená kontrolka)	26,00
	62 A.PULSP	x	x	Tlačítko RESET a signalizace poruchy	128,00
	66 A.BR11	x	x	Hořák hlavní	2366,00
!	67 A.ELETAR	x	x	Hlídací a zapalovací elektroda	88,00
Δ	67 A.ELTAR	x	x	Hlídací a zapalovací elektroda	88,00
	68 A.VSIT	x	x	Plyn. armatura SIT 830 TANDEM	3002,00
	70 A.CARI	x	x	Elektrický vodič hlídací elektrody	53,00
	72 A.CAVAR	x	x	Elektrický vodič zapalovací elektrody	53,00
	111 A.BOBV	x	x	Cívka plynové armatury	643,00
	114 A.COPRM15	x	x	Kryt ventilátoru	60,00
	118 A.TSILP	x	x	Silikonová hadice 5x9 mm	66,00
	200 A.VALSIC*	x	x	Pojistný ventil do nádoby	180,00
A	A.CAL15	x	x	Kompletní ventilátor s tlakovým spínačem	4981,00
	VARIO 180	x	x	Těsnění do spalovací komory	163,00

* u modelů od roku 2003

Δ u modelů od v.č. 1958 jsou navíc anody na přírubě

! u modelů do v.č. 1957





STACIONÁRNÍ OHŘÍVAČE VODY S UZAVŘENOU SPALOVACÍ KOMOROU A NUCENÝM ODTAHEM SPALIN

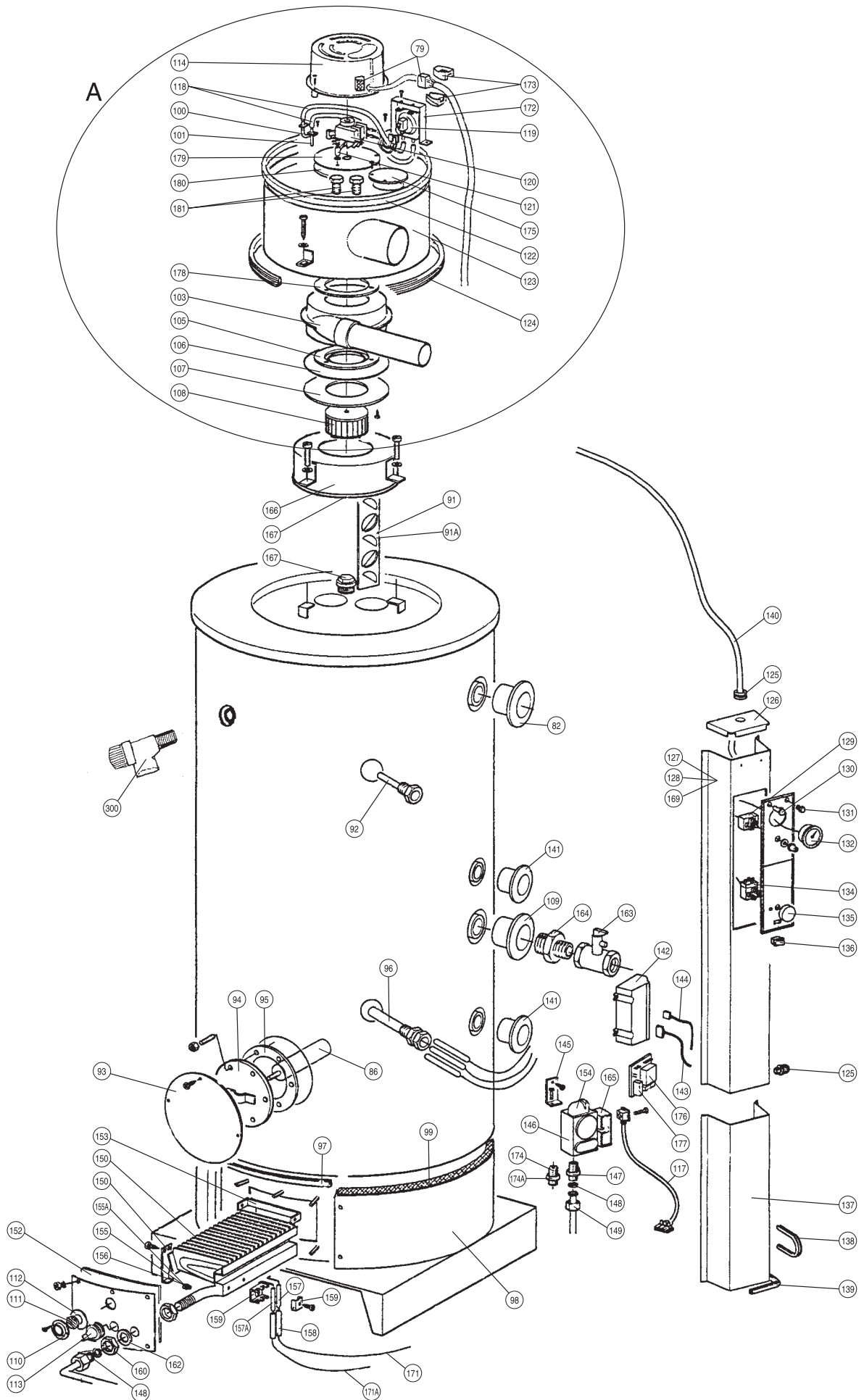
	KÓD	TYP OHŘÍVAČE			NÁZEV NÁHRADNÍHO DÍLU	CENA
		Q7-220-VENT-C	Q7-300-VENT-C	Q7-400-VENT-C		
86	A.ANOD2	x	x	x	Anodová tyč	560,00
95	A.GUFL	x	x	x	Těsnění příruby D 120	47,00
96	A.GSOND3	x	x	x	Jímka termostatu	63,00
107	A.GUECH	x	x	x	Těsnění ventilátoru	79,00
108	A.VENT	x	x	x	Ventilátor 110 x 54 W	251,00
114	A.COPRMI	x	x	x	Kryt ventilátoru	60,00
118	A.TSILP	x	x	x	Silikonová hadice 5 x 9 mm	66,00
119	A.PRDIPI	x	x	x	Manostat (tlakový spínač)	727,00
120	A.MOTIND	x	x	x	Motor ventilátoru 47 W	714,00
129	A.R.TERSIC	x	x	x	Havarijní termostat	397,00
130	A.SPLUMV	x	x	x	Signalizace chodu hořáku (zelená kontrolka)	26,00
131	A.PULSP	x	x	x	Tlačítko RESET a signalizace poruchy	128,00
132	A.TERMCI	x	x	x	Teploměr	251,00
134	A.TERTR2	x	x	x	Regulační termostat	317,00
136	A.INTERR	x	x	x	Hlavní vypínač	29,00
142	A.HONE	x	x	x	Elektrická ovládací skříňka HONEYWELL	2354,00
146	A.VSIT	x	x	x	Plyn. armatura SIT 830 TANDEM	3002,00
!	150 A.BR16	x	x	x	Hořák hlavní	2496,00
!	150 A.900-059	x	x	x	Hořák hlavní	2496,00
!	152 A.GUPBR	x	x	x	Těsnění dvířek spalovací komory	106,00
Δ	152 A.070-0017	x	x	x	Těsnění dvířek spalovací komory	106,00
!	157 A.ELRIVI	x	x	x	Hlídací elektroda	115,00
!	157A A.ELRIAC	x	x	x	Zapalovací elektroda	115,00
Δ	157A A.180-0644	x	x	x	Zapalovací a hlídací elektroda	145,00
	163 A.VRSIC	x	x	x	Pojistný ventil kombinovaný se zpětnou klapkou 0,6 MPa	384,00
	164 A.NIPPR	x	x	x	Šroubení 5/4" x 1"	71,00
	165 A.BOBV	x	x	x	Cívka plynové armatury SIT 830 TANDEM	643,00
	171 A.CARI	x	x	x	Elektrický vodič hlídací elektrody	53,00
	176 A.CIRF	x	x	x	Plošný spoj s ovládacími prvky	727,00
	171A A.CAVAR	x	x	x	Elektrický vodič zapalovací elektrody	53,00
	178 A.GUICH	x	x	x	Izolace motoru	70,00
	300 A.VALSIC*	x	x	x	Pojistný ventil do nádoby	180,00
A	A.CALCOM	x	x	x	Kompletní ventilátor s tlakovým spínačem	4999,00
	VARIO400	x	x	x	Těsnění do spalovací komory	316,00

* u modelů od roku 2003

Δ u modelů od v.č. 18007

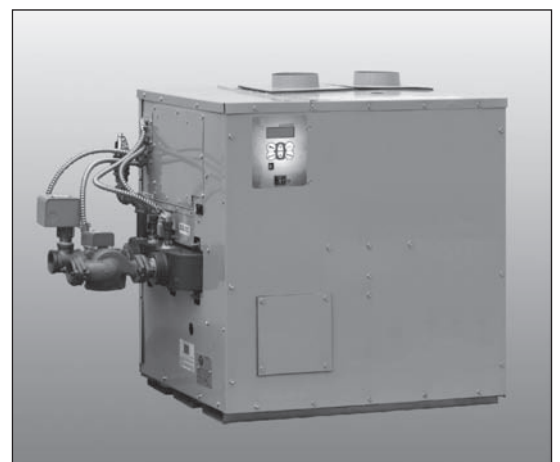
! u modelů do v.č. 18006

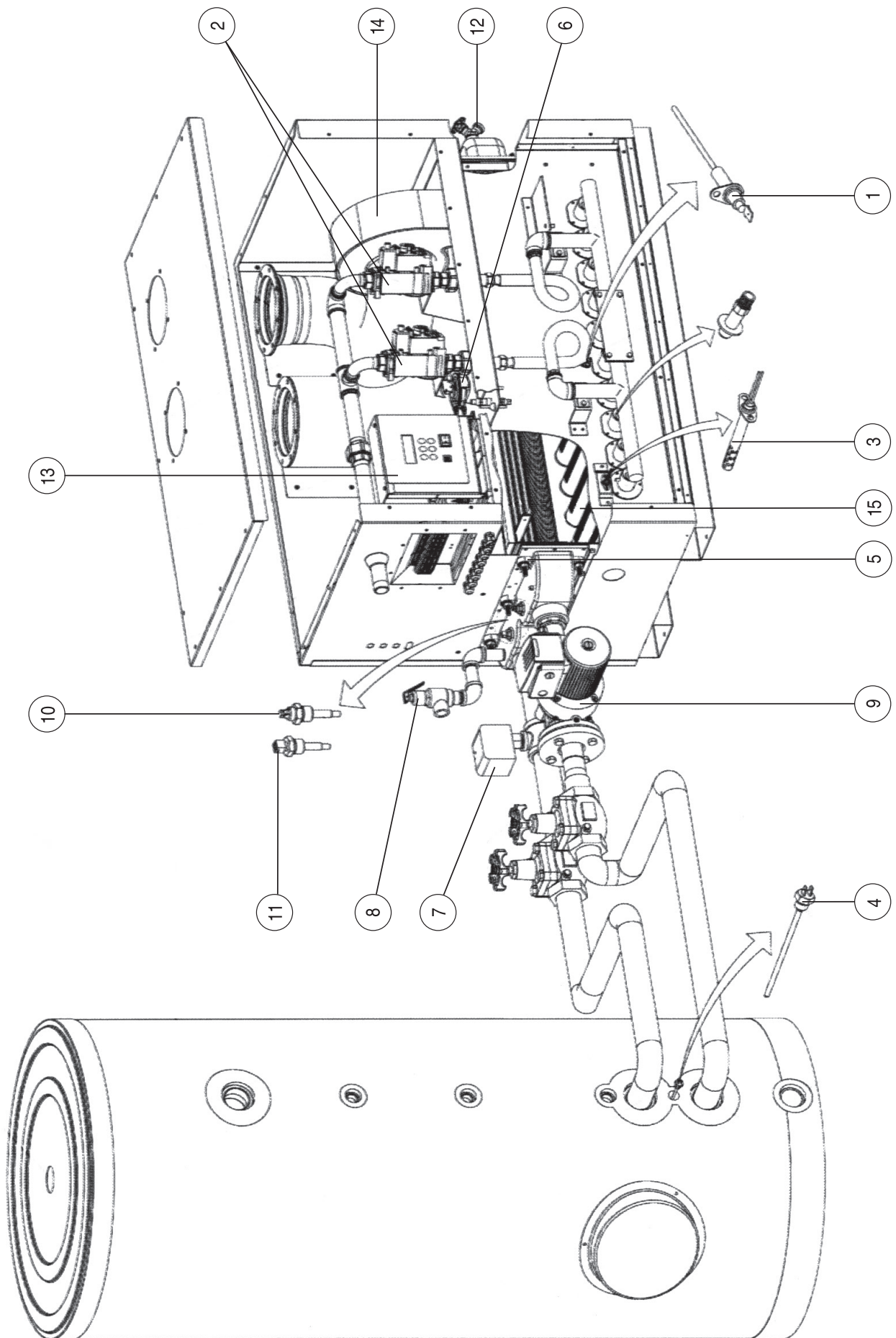




STACIONÁRNÍ OHŘÍVAČE VODY S AKUMULAČNÍM ZÁSOBNÍKEM PRO OHŘEV TEPLÉ VODY

	KÓD	TYP OHŘÍVAČE			NÁZEV NÁHRADNÍHO DÍLU	CENA
		Q7G-475	Q7G-575	Q7G-750		
1	0192682	x	x	x	Ionizační elektroda Q7G	178,00
2	0308141	x	x	x	Armatura	4015,00
3	0308154	x	x	x	Zapalovač Q7G	2917,00
4	0304468	x	x	x	Čidlo akumulární nádrže	700,00
5	0304301	x	x	x	Čidlo zpětného toku spalinj	247,00
6	0308167	x	x	x	Manostat Q7G - tlakový spínač	2346,00
7	0211480	x	x	x	Přepínač výkonu	2327,00
8	0098883010	x	x	x	Pojistný ventil	1193,00
9	0307809	x	x		Čerpadlo systémové Q7G	83320,00
9	0308163			x	Čerpadlo systémové Q7G	94834,00
10	0308149	x	x	x	Čidlo teploty - vstup	1404,00
11	0308150	x	x	x	Čidlo teploty - výstup	1591,00
12	0026273004	x	x	x	Vypouštěcí kohout	412,00
13	0308593	x	x	x	Ovladač a řídicí deska Q7G	22003,00
14	0307594	x	x	x	Ventilátor	7641,00
15	0210881	x	x	x	Hořák hlavní	809,00





STACIONÁRNÍ ZÁSOBNÍKOVÉ OHŘÍVAČE VODY S NEPŘÍMÝM OHŘEVEM - ZJV, ZDV, ZBV, ZVN

	KÓD	TYP OHŘÍVAČE				NÁZEV NÁHRADNÍHO DÍLU	CENA
		ZJV	ZDV	ZBV	ZVN		
1	50205600	! x		x		Příruba D300 s 6/4" závitem	1086,00
2	50205200	x	x			Příruba D180 s 6/4" závitem	554,00
3	10121500	x	x		x	Tyč anodová s 5/4" zátkou	400,00
4	10123400			x		Tyč anodová s 6/4" zátkou	430,00
5	31100200	x	x			Těsnění kontrolní příruby D180	124,00
6	31100800	! x		x	x	Těsnění kontrolní příruby D300	170,00
7	50206600				x	Příruba D300 speciál	1724,00

! u modelů 1500ZJV a 2000ZJV



Informace a objednávky:

QUANTUM, a.s., Brněnská 212, 682 01 Vyškov

tel.: 517 343 363-5, fax: 517 343 666

gsm: 724 703 979

e-mail: quantumas@quantumas.cz

<http://www.quantumas.cz>

Platnost katalogu náhradních dílů od 1. 8. 2009

Náhradní díly jsou zasílány ze skladu firmy Quantum, a.s. na dobírku, přičemž v účtovací ceně je již započtena sleva pro smluvní servisní organizaci (15%).

K ceně náhradního dílu je připočítáno poštovné a balné.

ROZMĚRY A POČTY TRYSEK NA OHŘÍVAČE VODY QUANTUM

TYP OHŘÍVAČE	Příkon ohřivače	Ø trysky ZP (mm)	Ø trysky PB (mm)	Tlak na trysku hl. hořáku zemní plyn (kPa)	Tlak na trysku hl. hořáku propan (kPa)	Počet trysek v ohřivači
OHŘÍVAČE VODY S ODTAHEM SPALIN DO KOMÍNA						
Q7-20-NORS	8,0	2,35	1,60	1,0	2,5	1
Q7-30-NORS	8,0	2,35	1,60	1,0	2,5	1
Q7-30-NORT	8,0	2,35	1,60	1,0	2,5	1
Q7-40-NOLS	8,0	2,35	1,60	1,0	2,5	1
Q7-40-NORS	8,0	2,35	1,60	1,0	2,5	1
Q7-40-NORT	8,0	2,35	1,60	1,0	2,5	1
Q7-50-NBRT	15,0	3,50	2,05	1,0	2,5	1
Q7-50-NRRT-5	19,0	3,66	2,35	1,0	2,5	1
Q7-75-NRRS	22,0	3,80	2,40	1,0	2,5	1
Q7-100-NRRT	22,0	3,80	2,40	1,0	2,5	1
Q7-20-NORS	6,3	2,10	1,15	1,25	3,0*	1
Q7-30-NORS	8,4	2,40	1,40	1,25	3,0*	1
Q7-40-NORS	10,2	2,70	1,60	1,25	3,0*	1
Q7-50-NBRS	11,3	2,80	1,50	1,25	3,0*	1
Q7-75-NRRS	20,8	3,90	2,20	1,15	3,0*	1
Q7-100-NRRS	24,7	4,50	2,50	1,00	3,0*	1
Q7-30-NORS/E	7,3	2,20	1,35	1,3	2,7	1
Q7-40-NORS/E	8,2	2,45	1,40	1,1	2,6	1
Q7-50-NBRT/E	8,6	2,60	1,45	1,0	2,6	1
Q7-75-NRRS/E	16,7	3,50	2,00	1,1	2,8	1
OHŘÍVAČE VODY BEZ POTŘEBY ODTAHU SPALIN						
Q7-20-NORSO-3	2,0	1,15	nelze	0,9	nelze	1
Q7-30-NORSO-3	2,0	1,15	nelze	0,9	nelze	1
Q7-30-NORTO-3	2,0	1,15	nelze	0,9	nelze	1
Q7-30-NORSO/E	2,0	1,30	nelze	0,8	nelze	1
OHŘÍVAČE VODY S UZAVŘENOU SPALOVACÍ KOMOROU A PŘIROZENÝM ODTAHEM SPALIN						
Q7-40-NODS	10,0	2,70	1,70	1,0	2,5	1
Q7-40-NADS	12,0	2,90	1,80	1,0	2,5	1
Q7-30-NODS/E	4,3	1,70	1,10	1,2	2,6	1
Q7-40-NODS/E	4,7	1,90	1,20	0,9	2,5	1
Q7-50-NODS/E	5,3	2,20	1,20	0,7	2,4	1
OHŘÍVAČE VODY S NUCENÝM ODTAHEM SPALIN						
Q7-40-VENT-B	12,0	2,90	1,80	1,0	2,5	1
Q7-50-VENT-B	12,0	2,90	1,80	1,0	2,5	1
Q7-75-VENT-B	22,0	3,90	2,20	1,0	2,5	1
Q7-30-VENT-B/E	10,0	3,40	1,60	1,87	3,0	1
Q7-40-VENT-B/E	10,0	3,40	1,60	1,87	3,0	1
Q7-50-VENT-B/E	10,0	3,40	1,60	1,87	3,0	1
OHŘÍVAČE VODY S INTENZIVNÍM OHŘEVEM						
Q7E-80-115	31,0	2,90	1,60	0,85	3,0*	3
Q7E-80-140	38,0	3,20	1,70	0,86	3,0*	3
Q7E-80-180	49,0	3,20	1,60	0,78	3,0*	4
Q7E-95-199	54,0	3,30	1,75	0,85	3,0*	4
Q7E-95-260	75,0	2,95	1,50	0,85	3,0*	7
Q7E-70-360	92,0	3,20	1,70	0,92	3,0*	7
Q7E-65-400	117,0	3,30	1,75	0,78	3,0*	9
Q7E-65-500	129,0	3,90	2,25	1,15	3,0*	6
Q7-75-115	34,0	2,35	1,65	1,0	2,5	4
Q7-75-140	41,0	2,35	1,65	1,0	2,5	4
Q7-80-180	53,0	2,15	1,30	1,0	2,5	6
Q7-80-500	146,0	3,00	2,05	1,0	2,5	9
Q7-100-260	76,0	2,50	1,55	1,0	2,5	8
Q7-220-34	34,0	2,60	1,50	1,0	2,5	4
Q7-300-34	44,0	3,00	1,70	1,0	2,5	4
Q7-400-34	44,0	3,00	1,70	1,0	2,5	4
OHŘÍVAČE VODY S ODTAHEM SPALIN DO KOMÍNA						
Q7-13-KMZ	4,6	1,85	1,05	1,0	2,5	1
Q7-20-KMZ	5,3	2,00	1,10	1,0	2,5	1
Q7-25-KMZ	5,3	2,00	1,10	1,0	2,5	1
Q7-30-KMZ	5,3	2,00	1,10	1,0	2,5	1
Q7-40-KMZ	5,3	2,00	1,10	1,0	2,5	1
Q7-13-KMZ/E	3,5	1,50	0,90	1,8	2,9	1
Q7-20-KMZ/E	5,2	1,90	1,10	1,7	2,9	1
Q7-25-KMZ/E	5,2	1,90	1,10	1,7	2,9	1
Q7-30-KMZ/E	5,2	1,90	1,10	1,7	2,9	1
OHŘÍVAČE VODY S UZAVŘENOU SPALOVACÍ KOMOROU A NUCENÝM ODTAHEM SPALIN						
Q7-20-NODZ	3,8	1,70	nelze	0,9	nelze	1
Q7-30-NODZ	4,4	1,90	nelze	0,9	nelze	1
Q7-20-NODZ/E	3,4	1,60	0,90	1,1	2,6	1
Q7-25-NODZ/E	3,4	1,60	0,90	1,1	2,6	1
OHŘÍVAČE VODY S UZAVŘENOU SPALOVACÍ KOMOROU A NUCENÝM ODTAHEM SPALIN						
Q7-80-VENT-C	5,0	2,00	1,15	1,1	2,8	1
Q7-120-VENT-C	5,0	2,00	1,15	1,1	2,8	1
Q7-150-VENT-C	18,0	1,20	0,70	1,0	2,8	11
Q7-180-VENT-C	19,0	1,25	0,72	1,0	2,8	11
Q7-220-VENT-C	29,0	1,25	0,72	1,0	2,8	16
Q7-300-VENT-C	29,0	1,25	0,72	1,0	2,8	16
Q7-400-VENT-C	29,0	1,25	0,72	1,0	2,8	16

* V praxi může být tlak na trysku hlavního hořáku i nižší při provozu na propan.

Trysky na PBsoučástí dodávky ohřivače

Trysky na PB součástí dodávky ohřivače

