

Ceník výrobků

platný od 1.3.2023

verze I.

protherm 



System GeniaAir Set Split



Tepelná čerpadla vzduch/voda pro vytápění, aktivní chlazení a přípravu teplé vody

- ideální pro novostavby a rekonstrukce
- nízká hlučnost
- vysoká účinnost
- snadná instalace
- včetně regulátoru MiPro Sense
- možnost vzdálené správy pomocí modulu VR 921 (2 a více topných okruhů) nebo SR 940 f (pro 1 topný okruh)

Sestava venkovní jednotky GeniaAir Split a vnitřní jednotky GeniaSet Split s vestavěným zásobníkem TV o objemu 190l.

System GeniaAir Set Split

System GeniaAir Set Split	jednotka	HA 5-5 OS 230V HA 5-5 STB	HA 7-5 OS 230V HA 7-5 STB	HA 10-5 OS HA 12-5 STB	HA 12-5 OS HA 12-5 STB
Objednací číslo s regulací MiPro Sense 0020260968		0020315870	0020315871	0020315873	0020315874
Set se skládá z těchto položek: 1x hydraulická věž 1x venkovní jednotka		HA 5-5 STB 0010023177 HA 5-5 OS 230V 0010028311	HA 7-5 STB 0010023178 HA 7-5 OS 230V 0010021649	HA 12-5 STB 0010023179 HA 10-5 OS 0010021650	HA 12-5 STB 0010023179 HA 12-5 OS 0010021651
Třída energetické účinnosti pro vytápění při 35 °C/55 °C					
Třída energetické účinnosti pro TV					
Max. topný výkon při A2/W35	kW	6,4	8	13,9	15,9
Topný výkon pro A-7/W35/ Elektrický příkon /COP pro A-7/W35	kW	4,88/1,83/ 2,67	6,68/2,53/ 2,64	10,15/3,65/ 2,78	11,80/4,81/ 2,45
Topný výkon pro A2/W35/ Elektrický příkon /COP pro A2/W35	kW	3,37/0,92/ 3,67	4,51/1,23/ 3,68	8,20/2,12/ 3,87	8,23/2,26/ 3,64
Topný výkon pro A7/W35/ Elektrický příkon /COP pro A7/W35	kW	4,42/0,95/ 4,68	5,78/1,26/ 4,58	9,70/2,12/ 4,57	10,25/2,26/ 4,54
Max. tlak topného systému	MPa (bar)	0.3 (3)			
Max. teplota topné vody	°C	55			
Max. teplota TV (s elektrickým ohřivačem)	°C	62 (70)			
Výstupní teplota chlazení (min.-max.)	°C	7 - 25			
Tepelné čerpadlo GeniaAir Split					
Rozměry rozbaleného výrobku (výška/šířka/hloubka)	mm	765 / 1100 / 450	965 / 1100 / 450	1565 / 1100 / 450	1565 / 1100 / 450
Hmotnost, bez obalu	kg	82	113	140	140
Elektrický zdroj do kompresoru		230 V / 50 Hz	230 V / 50 Hz	400 V / 50 Hz	400 V / 50 Hz
Jmenovitý proud max. kompresor	A	11.5	15	13.5	13.5
Akustický výkon pro A7/W55	dB(A)	54	54	60	60
Vnitřní jednotka GeniaSet Split					
Rozměry bez obalu (výška/šířka/hloubka)	mm	1910 / 594 / 690			
Hmotnost, bez obalu	kg	163			
Objem zásobníku teplé vody	l	188			
Elektrický přívod do hydraulické věže		230 V/50 Hz nebo 400 V/50 Hz			
Jmenovitý proud max.	A	14.5			
Elektrický záložní zdroj - výkon	kW	5.4	5.4	8.5	8.5
Cena bez DPH		177 940 Kč	186 540 Kč	238 740 Kč	251 340 Kč
Cena vč. 21 % DPH		215 307 Kč	225 713 Kč	288 875 Kč	304 121 Kč

System GeniaAir Split



Tepelná čerpadla vzduch/voda pro vytápění, aktivní chlazení a přípravu teplé vody

- ideální pro novostavby a rekonstrukce
- nízká hlučnost
- vysoká účinnost
- snadná instalace
- včetně regulátoru MiPro Sense
- možnost vzdálené správy pomocí modulu VR 921 (2 a více topných okruhů) nebo SR 940 f (pro 1 topný okruh)

Sestava venkovní jednotky GeniaAir Split a vnitřní hydraulické jednotky.

Toto řešení splňuje požadavky větších rodin a řeší také případy, kdy jsou nároky na teplou vodu vyšší a/nebo je to vyhovující pro hybridní řešení s kotlem.

System GeniaAir Split

System GeniaAir Split	jednotka	HA 5-5 OS 230V HA 5-5 WSB	HA 7-5 OS 230V HA 7-5 WSB	HA 10-5 OS HA 12-5 WSB	HA 12-5 OS HA 12-5 WSB
Objednací číslo s regulací MiPro Sense 0020260968		0020315869	0020315027	0020315872	0020315078
Set se skládá z těchto položek: 1x hydraulický modul 1x venkovní jednotka		HA 5-5 WSB 0010023500 HA 5-5 OS 230V 0010028311	HA 7-5 WSB 0010023501 HA 7-5 OS 230V 0010021649	HA 12-5 WSB 0010023528 HA 10-5 OS 0010021650	HA 12-5 WSB 0010023528 HA 12-5 OS 0010021651
Třída energetické účinnosti pro vytápění při 35 °C/55 °C					
Třída energetické účinnosti pro TV					
Max. topný výkon při A2/W35	kW	6,4	8	13,9	15,9
Topný výkon pro A-7/W35/ Elektrický příkon /COP pro A-7/W35	kW	4,88/1,83/ 2,67	6,68/2,53/ 2,64	10,15/3,65/ 2,78	11,80/4,81/ 2,45
Topný výkon pro A2/W35/ Elektrický příkon /COP pro A2/W35	kW	3,37/0,92/ 3,67	4,51/1,23/ 3,68	8,20/2,12/ 3,87	8,23/2,26/ 3,64
Topný výkon pro A7/W35/ Elektrický příkon /COP pro A7/W35	kW	4,42/0,95/ 4,68	5,78/1,26/ 4,58	9,70/2,12/ 4,57	10,25/2,26/ 4,54
Max. tlak topného systému	MPa (bar)	0.3 (3)			
Max. teplota topné vody	°C	55			
Max. teplota TV (s elektrickým ohříváčem)	°C	62 (70)			
Výstupní teplota chlazení (min.-max.)	°C	7 - 25			
Tepelné čerpadlo GeniaAir Split					
Rozměry rozbaleného výrobku (výška/šířka/hloubka)	mm	765 / 1100 / 450	965 / 1100 / 450	1565 / 1100 / 450	1565 / 1100 / 450
Hmotnost, bez obalu	kg	82	113	140	140
Elektrický zdroj do kompresoru		230 V / 50 Hz	230 V / 50 Hz	400 V / 50 Hz	400 V / 50 Hz
Jmenovitý proud max. kompresor	A	11.5	15	13.5	13.5
Akustický výkon pro A7/W55	dB(A)	54	54	60	60
Hydraulická jednotka					
Rozměry bez obalu (výška/šířka/hloubka)	mm	720 / 440 / 350			
Hmotnost, bez obalu	kg	23	24	25	25
Elektrický přívod do hydraulického modulu		230 V / 50 Hz nebo 400 V / 50 Hz			
Jmenovitý proud max.	A	14.5	14.5	14.5	14.5
Jmenovitý výkon max.	kW	5.4	5.4	8.5	8.5
Cena bez DPH		142 040 Kč	150 640 Kč	201 240 Kč	213 840 Kč
Cena vč. 21 % DPH		171 868 Kč	182 274 Kč	243 500 Kč	258 746 Kč

System GeniaAir Split



GeniaAir Split - venkovní jednotka

	Topný výkon (kW)	obj. číslo	bez DPH	s DPH 21 %	
HA 5-5 OS 230V	6,4	0010028311	91 400 Kč	110 594 Kč	NOVÉ
HA 7-5 OS 230V	8	0010021649	97 200 Kč	117 612 Kč	NOVÉ
HA 10-5 OS	13,9	0010021650	145 200 Kč	175 692 Kč	NOVÉ
HA 12-5 OS	15,9	0010021651	157 800 Kč	190 938 Kč	NOVÉ

GeniaAir Split - hydraulická věž

	Topný výkon (kW)	obj. číslo	bez DPH	s DPH 21 %	
HA 5-5 STB	6,4	0010023177	80 300 Kč	97 163 Kč	NOVÉ
HA 7-5 STB	8	0010023178	83 100 Kč	100 551 Kč	NOVÉ
HA 12-5 STB	13,9	0010023179	87 300 Kč	105 633 Kč	NOVÉ

GeniaAir Split - hydraulický modul

	Topný výkon (kW)	obj. číslo	bez DPH	s DPH 21 %	
HA 5-5 WSB	6,4	0010023500	44 400 Kč	53 724 Kč	NOVÉ
HA 7-5 WSB	8	0010023501	47 200 Kč	57 112 Kč	NOVÉ
HA 12-5 WSB	13,9	0010023528	49 800 Kč	60 258 Kč	NOVÉ

System GeniaAir Set Mono

ErP A++ vytápění / ErP A TV



Tepelná čerpadla vzduch/voda pro vytápění, aktivní chlazení a přípravu teplé vody

- ideální pro novostavby a rekonstrukce
- nízká hlučnost
- vysoká účinnost
- snadná instalace
- vč. regulátoru MiPro Sense
- možnost vzdálené správy pomocí modulu VR 921 (2 a více topných okruhů) nebo SR 940 (pro 1 topný okruh)



Sestava venkovní jednotky GeniaAir Mono a vnitřní jednotky GeniaSet Mono s vestavěným zásobníkem TV o objemu 190l.

System GeniaAir Set Mono

System GeniaAir Set Mono	jednotka	HA 5-6 O 230V FEW 200-6	HA 7-6 O 230V FEW 200-6	HA 10-6 O FEW 200-6	HA 12-6 O FEW 200-6
Objednací číslo s regulací MiPro Sense 0020260968		0020323651	0020323652	0020323653	0020323654
Set se skládá z těchto položek: 1x venkovní jednotka 1x hydraulická věž 1x oddělovací výměník		HA 5-6 O 230V 0010023617 FEW 200-6 0010023180 Oddělovací výměník 0010027983	HA 7-6 O 230V 0010021652 FEW 200-6 0010023180 Oddělovací výměník 0010027983	HA 10-6 O 0010021653 FEW 200-6 0010023180 Oddělovací výměník 0010027975	HA 12-6 O 0010021654 FEW 200-6 0010023180 Oddělovací výměník 0010027975
Třída energetické účinnosti pro vytápění při 35 °C/55 °C		A++ A++	A++ A++	A++ A++	A++ A++
Třída energetické účinnosti pro TV		A	A	A	A
Max. topný výkon při A2/W35	kW	7,3 kW	10,4 kW	13,3 kW	16,4 kW
Topný výkon pro A-7/W35/ Elektrický příkon / COP pro A-7/W35	kW	5,40/2,08/2,60	7,00/2,50/2,80	9,20/3,41/2,70	12,20/4,52/2,70
Topný výkon pro A2/W35/ Elektrický příkon / COP pro A2/W35	kW	2,00/0,51/3,90	3,10/0,76/4,10	5,80/1,26/4,60	5,90/1,28/4,60
Topný výkon pro A7/W35/ Elektrický příkon / COP pro A7/W35	kW	3,40/0,71/4,80	4,60/0,96/4,8	8,10/1,53/5,3	8,50/1,57/5,4
Max. tlak topného systému	MPa (bar)	0.3 (3)			
Max. teplota topné vody	°C	75			
Max. teplota TV (s elektrickým ohřevčem)	°C	70 (70)			
Výstupní teplota chlazení (min.-max.)	°C	7 - 25			
Tepelné čerpadlo GeniaAir Mono					
Rozměry rozbaleného výrobku (v/š/h)	mm	765 / 1100 / 450	965 / 1100 / 450	1565 / 1100 / 450	1565 / 1100 / 450
Hmotnost, bez obalu	kg	121	133	210	210
Elektrický zdroj do kompresoru		230 V / 50 Hz	230 V / 50 Hz	400 V / 50 Hz	400 V / 50 Hz
Jmenovitý proud max.	A	14,3	15	15	15
Akustický výkon pro A7/W55	dB(A)	51	53	59	59
Vnitřní jednotka GeniaSet Mono					
Rozměry bez obalu (v/š/hloubka)	mm	1880 / 595 / 693			
Hmotnost, bez obalu	kg	146			
Objem zásobníku teplé vody	l	185 23,5 (230V) nebo 13,6 (400V)			
Elektrický přívod do hydraulické věže		230 V/50 Hz nebo 400 V/50 Hz			
Jmenovitý proud max.	A	14.5			
Elektrický záložní zdroj - výkon (400V)	kW	8.5	8.5	8.5	8.5
Cena bez DPH		218 840 Kč	223 940 Kč	262 040 Kč	281 040 Kč
Cena vč. 21 % DPH		264 796 Kč	270 967 Kč	317 068 Kč	340 058 Kč

System GeniaAir Mono

ErP A⁺ vytápění / ErP A TV



Tepelná čerpadla vzduch/voda pro vytápění, aktivní chlazení a přípravu teplé vody

- ideální pro novostavby a rekonstrukce
- nízká hlučnost
- vysoká účinnost
- snadná instalace
- vč. regulátoru MiPro Sense
- možnost vzdálené správy pomocí modulu VR 921 (2 a více topných okruhů) nebo SR 940 f (pro 1 topný okruh)



Sestava venkovní jednotky GeniaAir Mono a vnitřní hydraulické jednotky.

Toto řešení splňuje požadavky větších rodin a řeší také případy, kdy jsou nároky na teplou vodu vyšší a/nebo je to vyhovující pro hybridní řešení s kotlem.

System GeniaAir Mono

System GeniaAir Mono	jednotka	HA 5-6 O 230V HE 9-6 WB	HA 7-6 O 230V HE 9-6 WB	HA 10-6 O HE 9-6 WB	HA 12-6 O HE 9-6 WB
Objednací číslo s regulací MiPro Sense 0020260968		0020323655	0020323656	0020323657	0020323658
Set se skládá z těchto položek: 1x venkovní jednotka 1x hydraulický modul		HA 5-6 O 230V 0010023617 HE 9-6 WB 0010023614	HA 7-6 O 230V 0010021652 HE 9-6 WB 0010023614	HA 10-6 O 0010021653 HE 9-6 WB 0010023614	HA 12-6 O 0010021654 HE 9-6 WB 0010023614
Třída energetické účinnosti pro vytápění při 35 °C/55 °C		A++ A++	A++ A++	A++ A++	A++ A++
Třída energetické účinnosti pro TV		A	A	A	A
Max. topný výkon při A2/W35	kW	7,3 kW	10,4 kW	13,3 kW	16,4 kW
Topný výkon pro A-7/W35/ Elektrický příkon /COP pro A-7/W35	kW	5,40/2,08/2,60	7,00/2,50/2,80	9,20/3,41/2,70	12,20/4,52/2,70
Topný výkon pro A2/W35/ Elektrický příkon /COP pro A2/W35	kW	2,00/0,51/3,90	3,10/0,76/4,10	5,80/1,26/4,60	5,90/1,28/4,60
Topný výkon pro A7/W35/ Elektrický příkon /COP pro A7/W35	kW	3,40/0,71/4,80	4,60/0,96/4,8	8,10/1,53/5,3	8,50/1,57/5,4
Max. tlak topného systému	MPa (bar)	0.3 (3)			
Max. teplota topné vody	°C	75			
Max. teplota TV (s elektrickým ohříváčem)	°C	70 (70)			
Výstupní teplota chlazení (min.-max.)	°C	7 - 25			
Tepelné čerpadlo GeniaAir Mono					
Rozměry rozbaleného výrobku (výška/šířka/hloubka)	mm	765 / 1100 / 450	965 / 1100 / 450	1565 / 1100 / 450	1565 / 1100 / 450
Hmotnost, bez obalu	kg	121	133	210	210
Elektrický zdroj do kompresoru		230 V / 50 Hz	230 V / 50 Hz	400 V / 50 Hz	400 V / 50 Hz
Jmenovitý proud max.	A	14,3	15	15	15
Akustický výkon pro A7/W55	dB(A)	51	53	59	59
Hydraulická jednotka					
Rozměry bez obalu (výška/šířka/hloubka)	mm	720 / 440 / 350			
Hmotnost, bez obalu	kg	20			
Elektrický přívod do hydraulického modulu		230 V/50 Hz nebo 400 V/50 Hz			
Jmenovitý proud max.	A	23,5 (230V) nebo 13,6 (400V)			
Elektrický záložní zdroj - výkon (400V)	kW	8.5	8.5	8.5	8.5
Cena bez DPH		166 340 Kč	171 440 Kč	208 540 Kč	227 540 Kč
Cena vč. 21 % DPH		201 271 Kč	207 442 Kč	252 333 Kč	275 323 Kč

System GeniaAir Mono

ErP A⁺ vytápění / ErP A TV



Tepelná čerpadla vzduch/voda pro vytápění, aktivní chlazení a přípravu teplé vody

- ideální pro novostavby a rekonstrukce
- nízká hlučnost
- vysoká účinnost
- snadná instalace
- vč. regulátoru MiPro Sense
- možnost vzdálené správy pomocí modulu VR 921 (2 a více topných okruhů) nebo SR 940 f (pro 1 topný okruh)



Sestava venkovní jednotky GeniaAir Mono a vnitřního základního uživatelského modulu. Toto řešení umožňuje doplnění systému o různé jednotlivé prvky, jako je zásobník TV a jeho 3CV, nebo externí kotel atd.

System GeniaAir Mono

System GeniaAir Mono	jednotka	HA 5-6 O 230V HPIM HA x-6	HA 7-6 O 230V HPIM HA x-6	HA 10-6 O HPIM HA x-6	HA 12-6 O HPIM HA x-6
Objednací číslo s regulací MiPro Sense 0020260968		0020323659	0020323660	0020323661	0020323662
Set se skládá z těchto položek: 1x venkovní jednotka 1x uživatelský modul		HA 5-6 O 230V 0010023617 HPIM HA x-6 0010031652	HA 7-6 O 230V 0010021652 HPIM HA x-6 0010031652	HA 10-6 O 0010021653 HPIM HA x-6 0010031652	HA 12-6 O 0010021654 HPIM HA x-6 0010031652
Třída energetické účinnosti pro vytápění při 35 °C/55 °C		A++ A++	A++ A++	A++ A++	A++ A++
Třída energetické účinnosti pro TV		A	A	A	A
Max. topný výkon při A2/W35	kW	7,3 kW	10,4 kW	13,3 kW	16,4 kW
Topný výkon pro A-7/W35/ Elektrický příkon /COP pro A-7/W35	kW	5,40/2,08/2,60	7,00/2,50/2,80	9,20/3,41/2,70	12,20/4,52/2,70
Topný výkon pro A2/W35/ Elektrický příkon /COP pro A2/W35	kW	2,00/0,51/3,90	3,10/0,76/4,10	5,80/1,26/4,60	5,90/1,28/4,60
Topný výkon pro A7/W35/ Elektrický příkon /COP pro A7/W35	kW	3,40/0,71/4,80	4,60/0,96/4,8	8,10/1,53/5,3	8,50/1,57/5,4
Max. tlak topného systému	MPa (bar)	0.3 (3)			
Max. teplota topné vody	°C	75			
Max. teplota TV (s elektrickým ohříváčem)	°C	70 (70)			
Výstupní teplota chlazení (min.-max.)	°C	7 - 25			
Tepelné čerpadlo GeniaAir Mono					
Rozměry rozbaleného výrobku (výška/šířka/hloubka)	mm	765 / 1100 / 450	965 / 1100 / 450	1565 / 1100 / 450	1565 / 1100 / 450
Hmotnost, bez obalu	kg	121	133	210	210
Elektrický zdroj do kompresoru		230 V / 50 Hz	230 V / 50 Hz	400 V / 50 Hz	400 V / 50 Hz
Jmenovitý proud max.	A	14,3	15	15	15
Akustický výkon pro A7/W55	dB(A)	51	53	59	59
Uživatelské rozhraní					
Rozměry bez obalu (výška/šířka/hloubka)	mm	174 / 272 / 52			
Hmotnost, bez obalu	kg	1			
Elektrický přívod		230 V/50 Hz			
Cena bez DPH		137 340 Kč	142 440 Kč	179 540 Kč	198 540 Kč
Cena vč. 21 % DPH		166 181 Kč	172 352 Kč	217 243 Kč	240 233 Kč

System GeniaAir Mono

ErP A⁺⁺ vytápění / ErP A TV

GeniaAir Mono - venkovní jednotka

	Topný výkon (kW)	obj. číslo	bez DPH	s DPH 21 %	NOVÉ
HA 5-6 O 230V	6,4	0010023617	125 600 Kč	151 976 Kč	NOVÉ
HA 7-6 O 230V	8	0010021652	130 700 Kč	158 147 Kč	NOVÉ
HA 10-6 O 400V	13,9	0010021653	167 800 Kč	203 038 Kč	NOVÉ
HA 12-6 O 400V	15,9	0010021654	186 800 Kč	226 028 Kč	NOVÉ

GeniaAir Mono - hydraulická věž

	Topný výkon (kW)	obj. číslo	bez DPH	s DPH 21 %	NOVÉ
FEW 200-6 (E9)		0010023180	74 000 Kč	89 540 Kč	NOVÉ

GeniaAir Mono - hydraulický modul

	Topný výkon (kW)	obj. číslo	bez DPH	s DPH 21 %	NOVÉ
HE 9-6 WB		0010023614	34 500 Kč	41 745 Kč	NOVÉ

GeniaAir Mono - uživatelský modul

	Topný výkon (kW)	obj. číslo	bez DPH	s DPH 21 %	NOVÉ
HPIM, HA x-6 MetaLogo		0010031652	5 500 Kč	6 655 Kč	NOVÉ



Regulátory

Systémové eBus regulace MiPro Sense a MiPro	obj. číslo	bez DPH	s DPH 21 %
MiPro Sense	0020260968	6 240 Kč	7 550 Kč
MiPro Sense (SRC 720) - ekvitermní eBus regulace s týdenním časovým programem pro 1 přímý topný okruh s možností rozšíření pomocí modulu RED-5 (3 topné okruhy), negativní displej, kabelové venkovní čidlo. Určeno pro všechny kotle a tepelná čerpadla Protherm. Možnost vzdálené správy pomocí modulu VR 921 (0020260962 + 0020228099).			
MiPro Sense Remote (SR 92)	0020260983	5 190 Kč	6 280 Kč
Dálkové ovládání pro další TO (po rozšíření pomocí modulu RED-5, první okruh je vždy řízen přímo z hlavní regulace MiPro Sense)			
MiPro Sense R (bezdrátové)	0020260980	11 620 Kč	14 060 Kč
MiPro Sense (SRC 720f) – bezdrátová ekvitermní eBus regulace s týdenním časovým programem pro 1 přímý topný okruh s možností rozšíření pomocí modulu RED-5 (3 topné okruhy), negativní displej, bezdrátové venkovní čidlo. Určeno pro všechny kotle a tepelná čerpadla Protherm. Možnost vzdálené správy pomocí modulu VR 921.			
MiPro Sense Remote R (SR 92f)	0020260991	5 190 Kč	6 280 Kč
Bezdrátové dálkové ovládání pro další TO (po rozšíření pomocí modulu RED-5, první okruh je vždy řízen přímo z hlavní regulace MiPro Sense R)			
MiPro	0020231571	6 240 Kč	7 550 Kč
MiPro - ekvitermní eBus regulace s týdenním časovým programem pro 1 přímý topný okruh s možností rozšíření pomocí modulů RED-3 (2 topné okruhy) nebo RED-5 (3 topné okruhy), podsvícený displej, kabelové venkovní čidlo. Určeno pro všechny kotle a tepelná čerpadla Protherm.			
MiPro Remote	0020231578	2 640 Kč	3 194 Kč
Dálkové ovládání pro další TO (po rozšíření pomocí modulů RED-3 nebo RED-5, první okruh je vždy řízen přímo z hlavní regulace MiPro)			
MiPro R (bezdrátové)	0020231586	10 700 Kč	12 947 Kč
MiPro - ekvitermní eBus regulace s týdenním časovým programem pro 1 přímý topný okruh s možností rozšíření pomocí modulů RED-3 (2 topné okruhy) nebo RED-5 (3 topné okruhy), podsvícený displej, bezdrátové venkovní čidlo. Určeno pro všechny kotle a tepelná čerpadla Protherm.			
MiPro Remote R (bezdrátové)	0020231593	4 090 Kč	4 949 Kč
Dálkové ovládání pro další TO (po rozšíření pomocí modulů RED-3 nebo RED-5, první okruh je vždy řízen přímo z hlavní regulace MiPro R)			
RED-3	0020257509	5 780 Kč	6 994 Kč
Rozšiřovací modul pro regulaci MiPro a MiPro R (2 topné okruhy)			
RED-5	0020257511	7 580 Kč	9 172 Kč
Rozšiřovací modul pro regulaci MiPro (R) a MiPro Sense (R) (3 topné okruhy)			
eBus kaskádový modul	0020231681	2 780 Kč	3 364 Kč
Modul pro regulaci MiPro Sense (kaskáda až 7 stejných eBus kotlů nebo tepelných čerpadel, kde první je bez tohoto modulu a každý další musí být vybaven tímto modulem)			
NTC čidlo zásobníku TV	0020174087	270 Kč	327 Kč
modul VR 921	0020260962 + 0020228099	8 300 Kč	10 043 Kč
se službou aplikace MiControl pro vzdálenou správu topného systému Protherm s regulací MiPro Sense (R) (VR 921 se připojí na komunikační eBus rozhraní a k internetu pomocí LAN kabelu, nebo vestavěnou WiFi). Aplikace MiControl pro Apple nebo Android zařízení.			
modul SR 940 f	0010037345	8 300 Kč	10 043 Kč
se službou aplikace MiGo Link pro vzdálenou správu topného systému Protherm s regulací MiPro Sense (R) (SR 940 f se připojí na komunikační eBus rozhraní a k internetu pomocí vestavěné WiFi). Aplikace MiGo Link pro Apple nebo Android zařízení.			






dostupné
1.Q.2023

Společné příslušenství k tepelným čerpadlům GeniaAir Set Split/Mono a GeniaAir Split/Mono

		obj. číslo	bez DPH	s DPH 21 %
	Malé gumové podpěry, sada	0020252872	970 Kč	1 174 Kč
	Gumové patky, sada	0020252059	2 330 Kč	2 819 Kč
	Montážní sada na stěnu bez izolace (3, 5, 7 kW)	0020252047	5 150 Kč	6 232 Kč
	Montážní sada na stěnu s izolací (3, 5, 7 kW)	0020252046	10 370 Kč	12 548 Kč
	Připojení na omítku 10bar s dopouštěním pro GeniaSet	0020252071	10 740 Kč	12 995 Kč
	Sada cirkulačního čerpadla pro GeniaSet	0020170592	6 310 Kč	7 635 Kč
	Hydraulický vyrovnávací modul 18l	0020269274	9 210 Kč	11 144 Kč
	Akumulační zásobník VN RW 45/2 B	0010034127	15 110 Kč	18 283 Kč
	NTC čidlo zásobníku TV	0020222637	260 Kč	315 Kč
	Nemrzoucí směs etylenglykolu, 30 l (-16 °C)	0020147182	1 930 Kč	2 335 Kč
	8L expanzní nádoba teplé vody (k vestavbě pro 190l zásobník)	0020170500	2 700 Kč	3 267 Kč
	Připojovací sada s dopouštěním pro 190l zásobník (základní)	0020221263	5 510 Kč	6 667 Kč

Příslušenství k tepelným čerpadlům GeniaAir Set Split a GeniaAir Split

		obj. číslo	bez DPH	s DPH 21 %
	Sokl, sníh GeniaAir Split	0020252061	7 480 Kč	9 051 Kč
	Dvojitá trubka 5m 3/8' - 5/8' (7, 10, 12 kW)	0020250305	4 550 Kč	5 506 Kč
	Dvojitá trubka 10m 3/8' to 5/8' (7, 10, 12 kW)	0020250306	7 480 Kč	9 051 Kč
	Dvojitá trubka 5m 1/4' - 1/2' (3, 5 kW)	0020250307	3 070 Kč	3 715 Kč
	Dvojitá trubka 10m 1/4' - 1/2' (3, 5 kW)	0020250308	5 270 Kč	6 377 Kč
	Izolační páska, 10m	0020252090	300 Kč	363 Kč

Příslušenství k tepelným čerpadlům GeniaAir Set Mono a GeniaAir Mono

		obj. číslo	bez DPH	s DPH 21 %
	Sokl, sníh GeniaAir Mono	0010027985	11 680 Kč	14 133 Kč
	GeniaSet oddělovací výměník (malý 5 a 7 kW)	0010027983	13 000 Kč	15 730 Kč
	GeniaSet oddělovací výměník (velký 10 a 12 kW)	0010027975	14 000 Kč	16 940 Kč
	Modul oddělovacího výměníku tepla 150	0020188186	23 610 Kč	28 568 Kč
	Připojovací potrubí TČ - svěrné šroubení	0010027977	2 950 Kč	3 570 Kč
	Připojovací potrubí TČ - převlečné matky	0010027990	3 300 Kč	3 993 Kč
	Připojovací potrubí GeniaSet - TČ - svěrné šroubení	0010027980	2 240 Kč	2 710 Kč

Gepard Condens



Energetická třída

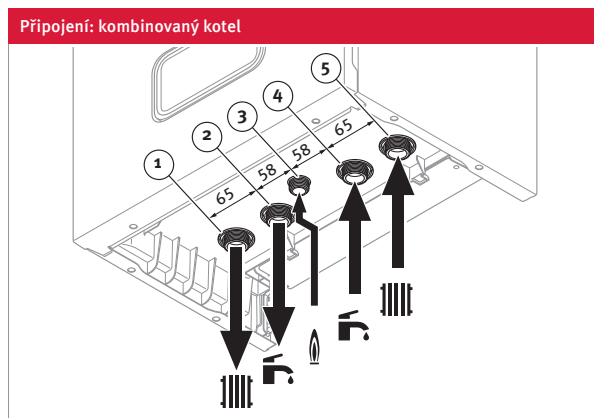


Systémové kondenzační kotle s možností přípravy TV v externím zásobníku
Kombinované kondenzační kotle s průtokovým ohřevem TV v deskovém výměníku

- plynulá modulace výkonu
- vestavěný trojcestný ventil
- autodiagnostika
- možnost ekvitermní eBus regulace řady Thermolink, MiPro a MiGo
- vysoce účinné čerpadlo
- všechny bezpečnostní prvky vč. ochrany proti zamrznutí
- digitální ovládání
- nastavení na propan: ne
- **možnost vzdálené správy pomocí modulu VR 921 (2 a více topných okruhů) nebo SR 940 f (pro 1 topný okruh)**

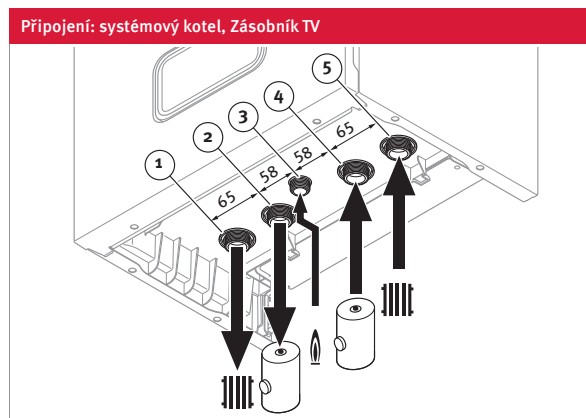
Vertikální adaptér odkouření 60/100 (obj. č. 0020257015) nebo 80/125 (obj. č. 0020276091) není součástí dodávky kotle.

Gepard Condens	12 MKO -A	25 MKO -A	18/25 MKV -A
Objednací číslo	0010016108	0010016109	0010016107
Provedení kotle	Závěsný systémový kotel	Závěsný systémový kotel	Závěsný kombinovaný kotel
Energetická třída	A	A	A
Topný výkon (kW) (při 50/30°C)	4,3 – 12,7 kW	6,3 – 26,5 kW	5,3 – 19,1 kW
Účinnost při 50/30 °C	104,0%	104,0%	104,0%
Účinnost výkon (30 %) při 40/30 °C	108,5%	108,5%	108,5%
Regulace teploty OV	10 - 80°C	10 - 80°C	10 - 80°C
Regulace teploty TV	45 - 60°C	45 - 60°C	35 - 60°C
Hmotnost kg	31	31,6	31,6
Max. délka odkouření 60/100 - 80/125 - 2x80mm	10 / 25 / 20+20Em (7+33Em)	10 / 25 / 20+20Em (7+33Em)	10 / 25 / 20+20Em (7+33Em)
Druh paliva: ZP (G20) / P (G31)	ZP (G20)	ZP (G20)	ZP (G20)
Třída NOx	5	5	5
El. připojení/ krytí	230 V/50 Hz, IP 4XD	230 V/50 Hz, IP 4XD	230 V/50 Hz, IP 4XD
Expanzní nádoba	8l	8l	8l
Rozměry š x h x v	418x300x740	418x300x740	418x300x740
Cena bez DPH	39 330 Kč	40 600 Kč	41 020 Kč
Cena vč. 21 % DPH	47 589 Kč	49 126 Kč	49 634 Kč



Legenda

- 1 Přípojka výstupu do topení, G^{3/4}
- 2 Přípojka teplé vody, G^{3/4}
- 3 Přípojka plynu, G^{1/2}
- 4 Přípojka studené vody, G^{3/4}
- 5 Přípojka vstupu z topení, G^{3/4}



Legenda

- 1 Přípojka výstupu do topení, G^{3/4}
- 2 Přípojka výstupního potrubí k zásobníku TV, G^{3/4}
- 3 Přípojka plynu, G^{1/2}
- 4 Přípojka vstupního potrubí ze zásobníku TV, G^{3/4}
- 5 Přípojka vstupu

Panther Condens FlameFit



Energetická třída



Systémové kondenzační kotle s možností ohřevu TV v externím zásobníku

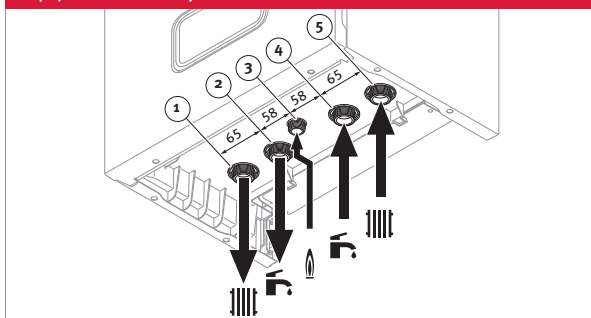
Kombinované kondenzační kotle s průtokovým ohřevem TV

- automatická adaptabilita na změnu kvality plynu
- vestavěný trojcestný ventil
- plynulá modulace výkonu v rozsahu 1:10
- autodiagnostika
- možnost ekvitermní eBus regulace řady Thermolink, MiPro, MiSet a MiGo
- vysoce účinné čerpadlo
- všechny bezpečnostní prvky vč. ochrany proti zamrznutí
- dotykové ovládání
- nastavení na propan: ano
- **možnost vzdálené správy pomocí modulu VR 921 (2 a více topných okruhů) nebo SR 940 f (pro 1 topný okruh)**

Vertikální adaptér odkouření 60/100 (obj. č. 0010031029) nebo 80/125 (obj. č. 0010031033) není součástí dodávky kotle. Adaptéry neobsahují sponu.

Panther Condens	15 KKO-CS/1	25 KKO-CS/1	30 KKO-CS/1	20/26 KKV-CS/1	25/31 KKV-CS/1
Objednáací číslo	0010025082	0010025083	0010025084	0010025085	0010025086
Provedení kotle	Závěsný systémový kotel	Závěsný systémový kotel	Závěsný systémový kotel	Závěsný kombinovaný kotel	Závěsný kombinovaný kotel
Třída NOx	6	6	6	6	6
Hmotnost (bez obalu, bez vody)	29,2 kg	29,2 kg	32,1 kg	30,2 kg	33,0 kg
Rozsah jmenovitého tepelného výkonu při 50/30 °C	2,7 ... 16,4 kW	3,3 ... 26,9 kW	4,4 ... 32,8 kW	3,3 ... 21,7 kW	3,9 ... 27,3 kW
Jmenovité tepelné zatížení teplá voda	19,4 kW	27,0 kW	34,8 kW	25,7 kW	31,0 kW
Max. provozní tlak, topení	0,3 MPa (3,0 bar)	0,3 MPa (3,0 bar)	0,3 MPa (3,0 bar)	0,3 MPa (3,0 bar)	0,3 MPa (3,0 bar)
Obsah expanzní nádoby topné vody	8 l	8 l	8 l	8 l	8 l
Minimální průtok TV	–	–	–	1,5 l/min	1,5 l/min
Specifický průtok D (ΔT = 30 K)	–	–	–	12,3 l/min	14,8 l/min
Povoleno provozní tlak	0,03 ... 1 MPa (0,30 ... 10 bar)	0,03 ... 1 MPa (0,30 ... 10 bar)	0,03 ... 1 MPa (0,30 ... 10 bar)	0,03 ... 1 MPa (0,30 ... 10 bar)	0,03 ... 1 MPa (0,30 ... 10 bar)
Požadovaný připojovací tlak	0,2 MPa (2,0 bar)	0,2 MPa (2,0 bar)	0,2 MPa (2,0 bar)	0,2 MPa (2,0 bar)	0,2 MPa (2,0 bar)
Rozsah teploty teplé vody	45 ... 60°C	45 ... 60°C	45 ... 60°C	45 ... 60°C	35 ... 65°C
Jmenovité napětí / kmitočet	230 V / 50 Hz	230 V / 50 Hz	230 V / 50 Hz	230 V / 50 Hz	230 V / 50 Hz
Max. délka odkouření 60/100 - 80/125 - 2 x 80 mm	10 + 1 x 87° / 11 + 3 x 87° / max 8 + 33	10 + 1 x 87° / 28 + 3 x 87° / max 8 + 33	8 + 1 x 87° / 23 + 3 x 87° / max 8 + 33	10 + 1 x 87° / 23 + 3 x 87° / max 8 + 33	8 + 1 x 87° / 23 + 3 x 87° / max 8 + 33
Rozměry š x h x v	418 x 344 x 740 mm	418 x 344 x 740 mm	418 x 344 x 740 mm	418 x 344 x 740 mm	418 x 344 x 740 mm
Cena bez DPH	45 950 Kč	47 810 Kč	51 730 Kč	49 870 Kč	54 170 Kč
Cena vč. 21 % DPH	55 600 Kč	57 850 Kč	62 593 Kč	60 343 Kč	65 546 Kč

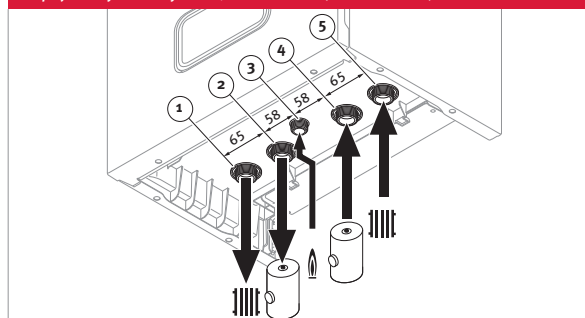
Připojení: kombinovaný kotel



Legenda

- 1 Přípojka výstupu do topení, G^{3/4}
- 2 Přípojka teplé vody, G^{3/4}
- 3 Přípojka plynu, G^{1/2}
- 4 Přípojka studené vody, G^{3/4}
- 5 Přípojka vstupu z topení, G^{3/4}

Připojení: systémový kotel, Zásobník TV (mimo 48 KKO)



Legenda

- 1 Přípojka výstupu do topení, G^{3/4}
- 2 Přípojka výstupního potrubí k zásobníku TV, G^{3/4}
- 3 Přípojka plynu, G^{1/2}
- 4 Přípojka vstupního potrubí ze zásobníku TV, G^{3/4}
- 5 Přípojka vstupu

Panther Condens

ErP **A** Energetická třída



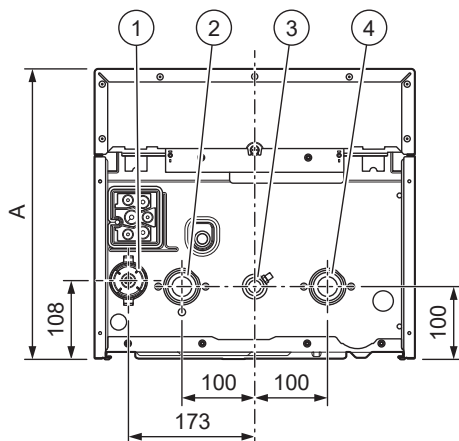
Systémový kondenzační kotel

- bez vestavěného trojcestného ventilu
- plynulá modulace výkonu
- autodiagnostika
- možnost ekvitermní eBus regulace řady Thermolink, MiPro a MiGo
- vysoce účinné čerpadlo (ErP ready)
- všechny bezpečnostní prvky vč. ochrany proti zamrznutí
- digitální ovládání
- nastavení na propan: ano
- **možnost vzdálené správy pomocí modulu VR 921 (2 a více topných okruhů) nebo SR 940 f (pro 1 topný okruh)**

Obsahuje vertikální adaptér odkouření 80/125. Adaptér neobsahuje sponu.

Panther Condens	48 KKO -A
Objednací číslo	0010021546
Provedení kotle	Závěsný systémový kotel
Energetická třída	A
Topný výkon (kW) (při 50/30°C)	8,7 - 48,0 kW
Účinnost při 50/30 °C	106,2%
Účinnost výkon (30%) při 40/30 °C	109,2%
Regulace teploty OV	30 ... 80°C
Regulace teploty TV	-
Hmotnost kg	37,8
Max. délka odkouření 60/100 - 80/125 - 2x80mm	- / 21 / 20+20Em (7+33Em)
Druh paliva: ZP (G20) / P (G31)	G20 / G31
Třída NOx	6
El. připojení/ krytí	230 V/50 Hz, IP 4XD
Expanzní nádoba	-
Rozměry š x h x v	440x405x720
Cena bez DPH	86 280 Kč
Cena vč. 21 % DPH	104 399 Kč

Připojení: kombinovaný kotel



Legenda

- 1 Sifon kondenzátu
- 2 Připojení výstupu do topení
- 3 Plynová přípojka
- 4 Připojení vstupu z topení

Tiger Condens FlameFit



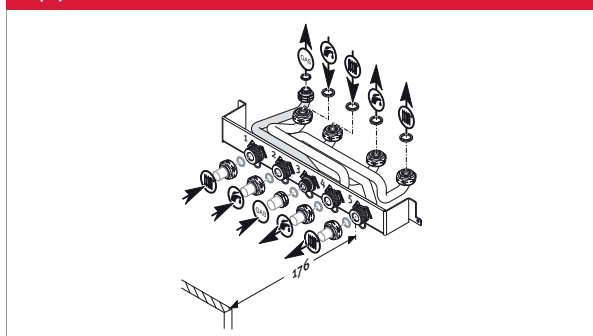
Kombinované kotle s vestavěným 21-litrovým nebo 42-litrovým nerezovým zásobníkem s vrstveným ukládáním TV

- automatická adaptabilita na změnu kvality plynu
- plynulá modulace výkonu v rozsahu 1:10
- autodiagnostika
- možnost ekvitermní eBus regulace řady Thermolink, MiPro, MiSet a MiGo
- vysoce účinné čerpadlo OV
- všechny bezpečnostní prvky vč. ochrany proti zamrznutí
- dotykové ovládání
- 21-litrový nerezový zásobník s vrstveným ukládáním teplé vody odpovídá standardnímu zásobníku o objemu cca 70l (42l - 150l)
- nastavení na propan: ano
- **možnost vzdálené správy pomocí modulu VR 921 (2 a více topných okruhů) nebo SR 940 f (pro 1 topný okruh)**

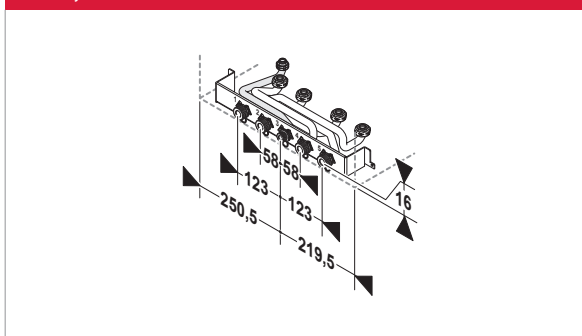
Vertikální adaptér odkouření 60/100 (obj. č. 0010031029) nebo 80/125 (obj. č. 0010031033) není součástí dodávky kotle. Adaptéry neobsahují sponu.

Tiger Condens	20/26 KKZ21-CS/1	20/26 KKZ42-CS/1	25/31 KKZ42-CS/1
Objednací číslo	0010025206	0010025207	0010025205
Provedení kotle	Závěsný kotel s vestavěným zásobníkem	Závěsný kotel s vestavěným zásobníkem	Závěsný kotel s vestavěným zásobníkem
Třída NOx	6	6	6
Hmotnost (bez obalu, bez vody)	49 kg	55 kg	65 kg
Hmotnost, v pohotovostním stavu	77 kg	104 kg	114 kg
Rozsah jmenovitého tepelného výkonu P při 50/30 °C	2,8 ... 21,9 kW	2,8 ... 21,9 kW	3,8 ... 27,6 kW
Jmenovité tepelné zatížení teplá voda	26,0 kW	26,0 kW	31,0 kW
Max. provozní tlak, topení	0,3 MPa (3,0 bar)	0,3 MPa (3,0 bar)	0,3 MPa (3,0 bar)
Obsah expanzní nádoby topné vody	12 l	12 l	12 l
Minimální průtok TV	1 l/min	1 l/min	1 l/min
Specifický průtok D (ΔT = 30 K)	15 l/min	18,5 l/min	21 l/min
Povolený provozní tlak	0,03 ... 1,0 MPa (0,30 ... 10,0 bar)	0,03 ... 1,0 MPa (0,30 ... 10,0 bar)	0,03 ... 1,0 MPa (0,30 ... 10,0 bar)
Požadovaný přípojovací tlak	0,2 MPa (2,0 bar)	0,2 MPa (2,0 bar)	0,2 MPa (2,0 bar)
Rozsah teploty teplé vody	45 ... 65°C	45 ... 65°C	45 ... 65°C
Obsah zásobníku	21,0 l	42,0 l	42,0 l
Obsah expanzní nádoby teplé vody	2 l	2 l	2 l
Jmenovité napětí / kmitočet	230 V / 50 Hz	230 V / 50 Hz	230 V / 50 Hz
Krytí	IP X4D	IP X4D	IP X4D
Max. délka odkouření 60/100 - 80/125 - 2 x 80mm	10 + 1 x 87° / 28 + 3 x 87° / max 8 + 33	10 + 1 x 87° / 28 + 3 x 87° / max 8 + 33	8 + 1 x 87° / 23 + 3 x 87° / max 8 + 33
Rozměry š x h x v	470x514x892 mm	470x514x892 mm	470x582x892 mm
Cena bez DPH	66 570 Kč	72 290 Kč	77 060 Kč
Cena vč. 21% DPH	80 550 Kč	87 471 Kč	93 243 Kč

Připojení



Rozměry



Legenda

- | | | |
|-----------------------------|----------------------------|----------------------------|
| 1 Vstup topné vody (3/4") | 3 Vstup plynu (1/2") | 5 Výstup topné vody (3/4") |
| 2 Vstup studené vody (3/4") | 4 Výstup teplé vody (3/4") | |

Puma Condens



A

Energetická třída

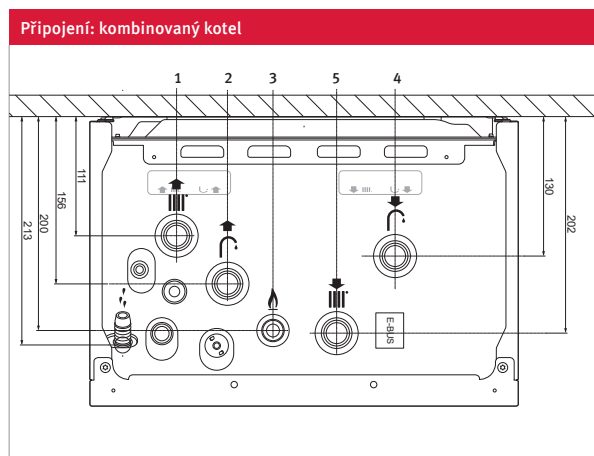


Kombinovaný kondenzační kotel s průtokovým ohřevem TV

- plynulá modulace výkonu
- autodiagnostika
- možnost ekvitermní eBus regulace řady Thermolink, MiPro a MiGo
- 8l expanzní nádoba
- vysoce účinné čerpadlo (ErP ready)
- všechny bezpečnostní prvky vč. ochrany proti zamrznutí
- digitální ovládání
- elektrické krytí IPX5D
- nastavení na propan: ano

Vertikální adaptér odkouření 60/100 (obj. č. 0010031029) nebo 80/125 (obj. č. 0010031033) není součástí dodávky kotle. Adaptéry neobsahují sponu.

Puma Condens	18/24 MKV-AS/1
Objednací číslo	0010026140
Provedení kotle	Závěsný kombinovaný kotel
Energetická třída	A
Topný výkon (kW) (při 50/30°C)	6,6 - 20,0 kW
Regulace teploty OV	30 - 75
Regulace teploty TV	35 - 55
Hmotnost kg	25,6
Druh paliva: ZP (G20) / P (G31)	G20 / G31
Třída NOx	6
El. připojení/ krytí	230 V/50 Hz, IP 4XD
Expanzní nádoba	8l
Rozměry š x h x v	400x270x626
Cena bez DPH	41 020 Kč
Cena vč. 21 % DPH	49 634 Kč



Legenda

- 1 Přípojka výstupu do topení, G³/₄
- 2 Přípojka teplé vody, G³/₄
- 3 Přípojka plynu, G¹/₂
- 4 Přípojka studené vody, G³/₄
- 5 Přípojka vstupu z topení, G³/₄



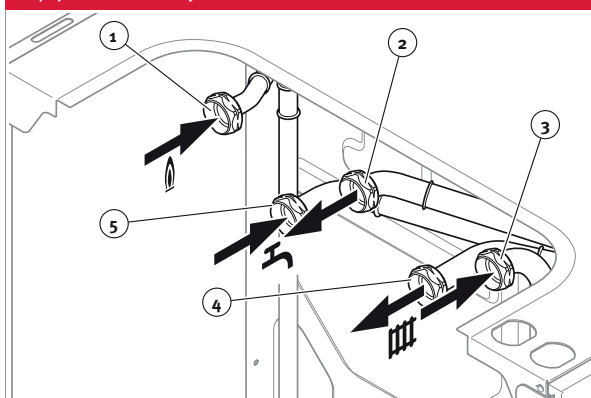
Stacionární kondenzační kotel s vestavěným zásobníkem teplé vody o objemu 150l

- plynulá modulace výkonu
- autodiagnostika
- možnost ekvitermní eBus regulace řady Thermolink, MiPro a MiGo
- 14l expanzní nádoba OV
- řízené vysoce účinné čerpadlo OV (ErP ready)
- ochrana proti zamrznutí
- digitální ovládání
- elektrické krytí IPX4D
- ochranná hořčíková anoda zásobníku
- **možnost vzdálené správy pomocí modulu VR 921 (2 a více topných okruhů) nebo SR 940 f (pro 1 topný okruh)**

Vertikální adaptér odkouření 60/100 (obj. č. 0020257015) nebo 80/125 (obj. č. 0020276091) není součástí dodávky kotle. Připojovací rampa (obj. č. 0020170580) není součástí dodávky kotle. Přestavbová sada na propan (0020194565).

Lev	30KKZ
Objednací číslo	0010014606
Provedení kotle	Stacionární kotel s vestavěným zásobníkem
Energetická třída	A
Topný výkon (kW) (při 50/30°C)	6,6 – 32,5 kW
Účinnost při 50/30 °C	106,2%
Účinnost výkon (30%) při 40/30 °C	108,0%
Regulace teploty OV	30 - 80°C
Regulace teploty TV	35 - 65°C
Hmotnost kg	138
Max. délka odkouření 60/100 - 80/125 - 2 x 80mm	8 / 33 / 25+25Em (8+38Em)
Druh paliva: ZP (G20) / P (G31)	G20 / G31
Třída NOx	5
El. připojení/ krytí	230 V/50 Hz, IP 4XD
Expanzní nádoba	14
Rozměry š x h x v	600x698x1640
Cena bez DPH	85 220 Kč
Cena vč. 21% DPH	103 116 Kč

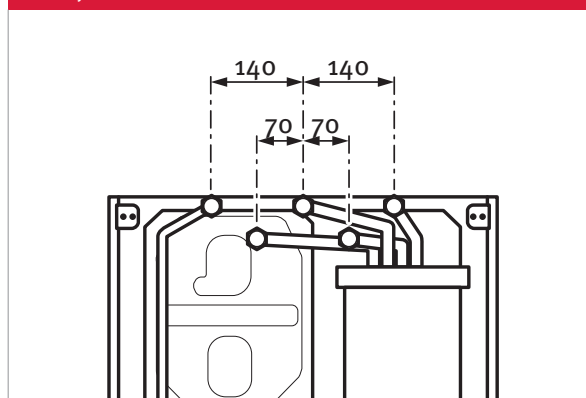
Připojení: kombinovaný kotel



Legenda

- 1 Přípojka plynu, G³/₄
- 2 Přípojka teplé vody, G³/₄
- 3 Přípojka vstupu z topení, G³/₄
- 4 Přípojka výstupu do topení, G³/₄
- 5 Přípojka pro přívod studené vody, G³/₄

Rozměry



Medvěd Condens

ErP A Energetická třída



Stacionární kondenzační kotle s možností ohřevu TV v externím zásobníku

- plynulá modulace výkonu
- autodiagnostika
- možnost ekvitermní eBus regulace řady Thermolink, MiPro a MiGo
- ochrana proti zamrznutí
- digitální ovládání
- elektrické krytí IPX4D (expanzní nádoba a čerpadlo není součástí dodávky kotle)
- **možnost vzdálené správy pomocí modulu VR 921 (2 a více topných okruhů) nebo SR 940 f (pro 1 topný okruh)**

Připojovací adaptér odkouření s měřicími body 80/125 (obj. č. 0020189629) není součástí dodávky kotle.

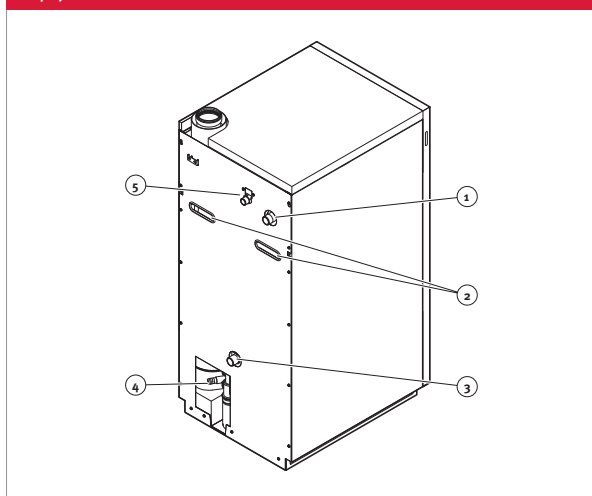
Přestavbová sada na propan (0020218646) - pro 18 KKS a 48 KKS.

Přestavbová sada na propan (0020232150) - pro 25 KKS.

Přestavbová sada na propan (0020232151) - pro 35 KKS.

Medvěd Condens	18 KKS	25 KKS	35 KKS	48 KKS
Objednací číslo	0010013664	0010013665	0010013666	0010013667
Provedení kotle	Stacionární kondenzační kotel			
Energetická třída	A	A	A	A
Topný výkon (kW) (při 50/30°C)	5,5 - 18 kW	7,5 - 25 kW	10,5 - 35 kW	14,4 - 48 kW
Účinnost při 50/30 °C	106,3%	105,8%	107,1%	107,2%
Účinnost výkon (30%) při 40/30 °C	107,4%	104,1%	106,4%	107,3%
Regulace teploty OV	40 - 85°C	40 - 85°C	40 - 85°C	40 - 85°C
Hmotnost kg	86	86	102	102
Max. délka odkouření 60/100 - 80/125 - 2x80mm	- / 22 / 6,5+22 Em	- / 22 / 6,5+22 Em	- / 22 / 6,5+22 Em	- / 22 / 6,5+22 Em
Druh paliva: ZP (G20) / P (G31)	G20 / G31	G20 / G31	G20 / G31	G20 / G31
Třída NOx	5	5	5	5
El. připojení/ krytí	230 V/50 Hz, IP 4XD	230 V/50 Hz, IP 4XD	230 V/50 Hz, IP 4XD	230 V/50 Hz, IP 4XD
Expanzní nádoba	-	-	-	-
Rozměry š x h x v	570x700x1255	570x700x1255	570x700x1255	570x700x1255
Cena bez DPH	48 340 Kč	50 720 Kč	62 330 Kč	64 770 Kč
Cena vč. 21% DPH	58 491 Kč	61 371 Kč	75 419 Kč	78 372 Kč

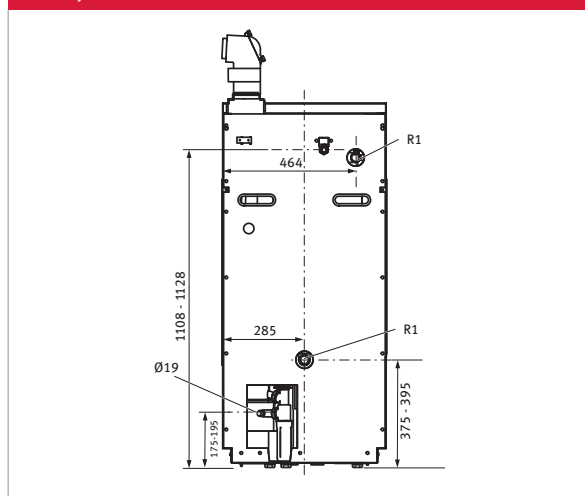
Připojení



Legenda

- | | |
|---|---------------------------|
| 1 Výstup do topení 1" | 3 Zpátečka topení 1" |
| 2 Otvory na uchopení kotle (pravý otvor je také kabelovou průchodkou) | 4 Odvod kondenzátu Ø 19mm |
| | 5 Plynová přípojka 3/4" |

Rozměry





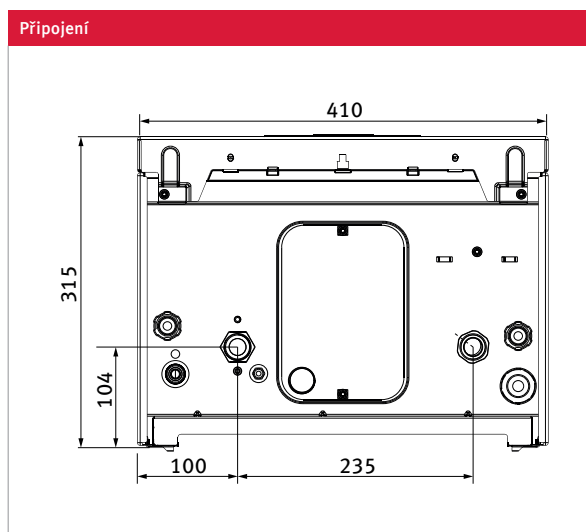
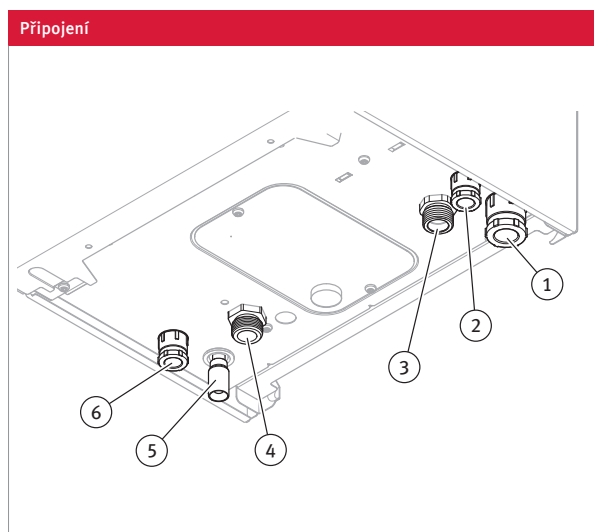
Systémové elektrokotle s možností ohřevu TV v externím zásobníku

Elektrokotle s možností přípravy TV v externím zásobníku (trojcestný ventil pro připojení zásobníku je součástí propojovacích sad)

- plynulá modulace výkonu
- autodiagnostika
- vestavěná ekvitermní regulace
- 8l expanzní nádoba
- vysoce účinné čerpadlo OV (ErP ready)
- všechny bezpečnostní prvky vč. ochrany proti zamrznutí
- digitální ovládání
- výkonový stykač pro ovládání signálem HDO
- možnost ekvitermní eBus regulace řady Thermolink, MiPro a MiGo
- **možnost vzdálené správy pomocí modulu VR 921 (2 a více topných okruhů) nebo SR 940 f (pro 1 topný okruh)**

RAY	6 KE	9 KE	12 KE	14 KE	18 KE	21 KE	24 KE	28 KE
Objednací číslo	0010023670	0010023671	0010023672	0010023673	0010023674	0010023675	0010023676	0010023677
Provedení kotle	Závěsný systémový elektrokotel							
Energetická třída	D	D	D	D	D	D	D	D
Topný výkon (kW) (při 50/30°C)	1 – 6 kW	1 – 9 kW	2 – 12 kW	2,3 – 14 kW	2 – 18 kW	2,3 – 21 kW	2 – 24 kW	2,3 – 28 kW
Regulace teploty OV	25 - 85°C	25 - 85°C	25 - 85°C	25 - 85°C	25 - 85°C	25 - 85°C	25 - 85°C	25 - 85°C
Regulace teploty TV	35 - 70°C	35 - 70°C	35 - 70°C	35 - 70°C	35 - 70°C	35 - 70°C	35 - 70°C	35 - 70°C
Hmotnost kg	32,6	32,9	33,1	33,3	34,6	37,9	35,1	35,4
El. připojení/ krytí	400 V/50 Hz, IP 40	400 V/50 Hz, IP 40	400 V/50 Hz, IP 40	400 V/50 Hz, IP 40	400 V/50 Hz, IP 40	400 V/50 Hz, IP 40	400 V/50 Hz, IP 40	400 V/50 Hz, IP 40
Expanzní nádoba	8l	8l	8l	8l	8l	8l	8l	8l
Doporučené velikosti jističů	10(32*)	16(50*)	20	25	32	40	40	50
Rozměry š x h x v	410x315x740	410x315x740	410x315x740	410x315x740	410x315x740	410x315x740	410x315x740	410x315x740
Cena bez DPH	23 640 Kč	23 640 Kč	23 960 Kč	26 290 Kč	26 820 Kč	28 510 Kč	28 940 Kč	28 940 Kč
Cena vč. 21 % DPH	28 604 Kč	28 604 Kč	28 992 Kč	31 811 Kč	32 452 Kč	34 497 Kč	35 017 Kč	35 017 Kč

* pro 1 fázové připojení



Legenda

- | | |
|---|-----------------------------------|
| 1 Kabelová průchodka pro připojení k síti | 4 Vstup z topení 3/4" |
| 2 Kabelová průchodka pro příslušenství (230V) | 5 Přepad pro pojistný ventil |
| 3 Výstup do topení 3/4" | 6 Kabelová průchodka nízké napětí |

Sestavy kondenzační kotel Gepard Condens

Sestavy kondenzační kotel Gepard Condens + zásobník TV VEQ 75/2 B		obj. číslo	bez DPH	s DPH 21 %
Gepard Condens 12MKO-VEQ 75	4,3 – 12,7 kW*	0020323671	53 320 Kč	64 517 Kč
Gepard Condens 25MKO-VEQ 75	6,3 – 26,5 kW*	0020323672	54 590 Kč	66 054 Kč

Sestava se skládá z kotle Gepard Condens (systémové provedení), externího zásobníku TV VEQ 75/2 B o objemu 68 litrů a NTC čidla 0020174087. Zásobník může být zavěšen pod kotlem nebo zavěšen vedle kotle. Nelze doplnit o sadu dolního nebo bočního krytu mezi kotel a zásobník.

* (při teplotním spádu 50/30°C)

Sestavy kondenzační kotel Gepard Condens + 120l zásobník TV		obj. číslo	bez DPH	s DPH 21 %
Gepard Condens AK120 12MKO-A	4,3 – 12,7 kW*	0010017229	53 530 Kč	64 771 Kč
Gepard Condens AK120 25MKO-A	6,3 – 26,5 kW*	0010017230	54 800 Kč	66 308 Kč

Sestava se skládá z kotle Gepard Condens (systémové provedení) a externího stacionárního zásobníku FE 120/6 (0010015963) a NTC čidla TV (0020174087). Zásobník se umísťuje pod kotel na zem.

* (při teplotním spádu 50/30°C)

Sestavy kondenzační kotel Gepard Condens + 150l zásobník TV		obj. číslo	bez DPH	s DPH 21 %
Gepard condens AK150 12MKO-A	4,3 – 12,7 kW*	0010017231	55 860 Kč	67 591 Kč
Gepard condens AK150 25MKO-A	6,3 – 26,5 kW*	0010017232	57 080 Kč	69 067 Kč

Sestava se skládá z kotle Gepard Condens (systémové provedení) a externího stacionárního zásobníku FE 150/6 (0010015964) a NTC čidla TV (0020174087). Zásobník se umísťuje pod kotel na zem.

* (při teplotním spádu 50/30°C)

Sestavy kondenzační kotel Panther Condens

Sestavy kondenzační kotel Panther Condens FlameFit + zásobník TV VEQ 75/2 B		obj. číslo	bez DPH	s DPH 21 %
Panther Condens 15 KKO-CS/1-VEQ 75	2,7 – 16,4 kW*	0020323673	60 310 Kč	72 975 Kč
Panther Condens 25 KKO-CS/1-VEQ 75	3,3 – 26,9 kW*	0020323674	62 120 Kč	75 165 Kč

Sestava se skládá z kotle Panther Condens FlameFit (systémové provedení), externího zásobníku TV VEQ 75/2 B o objemu 68 litrů a NTC čidla 0020174087. Zásobník může být zavěšen pod kotlem nebo zavěšen vedle kotle. Lze doplnit o sadu dolního krytu (0020321125) nebo bočního krytu (0020321126) mezi kotel a zásobník pro ucelení celkového vzhledu.

* (při teplotním spádu 50/30°C)

Sestavy kondenzační kotel Panther Condens FlameFit + 120l zásobník TV		obj. číslo	bez DPH	s DPH 21 %
Panther Condens AK120 15KKO-CS/1	2,7 – 16,4 kW*	0020319397	60 420 Kč	73 108 Kč
Panther Condens AK120 25KKO-CS/1	3,3 – 26,9 kW*	0020319398	62 380 Kč	75 480 Kč
Panther Condens AK120 30KKO-CS/1	4,4 – 32,8 kW*	0020319399	66 460 Kč	80 417 Kč

Sestava se skládá z kotle Panther Condens FlameFit (systémové provedení) a externího stacionárního zásobníku FE 120/6 (0010015963) a NTC čidla TV (0020174087). Zásobník se umísťuje pod kotel na zem.

* (při teplotním spádu 50/30°C)

Sestavy kondenzační kotel Panther Condens FlameFit + 150l zásobník TV		obj. číslo	bez DPH	s DPH 21 %
Panther Condens AK150 15KKO-CS/1	2,7 – 16,4 kW*	0020319400	62 860 Kč	76 061 Kč
Panther Condens AK150 25KKO-CS/1	3,3 – 26,9 kW*	0020319401	64 770 Kč	78 372 Kč
Panther Condens AK150 30KKO-CS/1	4,4 – 32,8 kW*	0020319402	68 900 Kč	83 369 Kč

Sestava se skládá z kotle Panther Condens FlameFit (systémové provedení) a externího stacionárního zásobníku FE 150/6 (0010015964) a NTC čidla TV (0020174087). Zásobník se umísťuje pod kotel na zem.

* (při teplotním spádu 50/30°C)

Sestavy kondenzační kotel Panther Condens FlameFit + 200l zásobník TV (z důvodu výšky zásobníku jej nelze instalovat pod kotel v obvyklé výšce)		obj. číslo	bez DPH	s DPH 21 %
Panther Condens AK200 25KKO-CS/1	3,3 – 26,9 kW*	0020319403	68 580 Kč	82 982 Kč
Panther Condens AK200 30KKO-CS/1	4,4 – 32,8 kW*	0020319404	72 560 Kč	87 798 Kč

Sestava se skládá z kotle Panther Condens FlameFit (systémové provedení) a externího stacionárního zásobníku FE 200/6 (0010015965) a NTC čidla TV (0020174087). Zásobník se umísťuje pod kotel na zem.

* (při teplotním spádu 50/30°C)

Sestavy kondenzačních kotlů Panther Condens

Sestavy kondenzační kotel Panther Condens 48 KKO		obj. číslo	bez DPH	s DPH 21 %
2x Panther Condens 48 KKO + MiPro + kaskádový modul		0020314600	156 350 Kč	189 184 Kč

Sestava se skládá ze dvou kotlů Panther Condens 48 KKO, systémové regulace MiPro a eBus kaskádového modulu

Sestavy Ray Energetická třída


Sestavy elektrokotel RAY KE + zásobník TV VEQ 75/2 B		obj. číslo	bez DPH	s DPH 21 %
RAY 12KE-VEQ 75	2 – 12 kW	0020323675	40 970 Kč	49 574 Kč
RAY 14KE-VEQ 75	2,3 – 14 kW	0020323676	43 350 Kč	52 454 Kč
RAY 18KE-VEQ 75	2 – 18 kW	0020323677	43 830 Kč	53 034 Kč
RAY 21KE-VEQ 75	2,3 – 21 kW	0020323678	45 580 Kč	55 152 Kč
RAY 24KE-VEQ 75	2 – 24 kW	0020323679	45 950 Kč	55 600 Kč

Sestava se skládá z elektrokotle Ray, externího zásobníku TV VEQ 75/2 B o objemu 68 litrů a hydraulické propojovací soupravy 0010027587 (trojcestný ventil a NTC čidlo zásobníku). Zásobník může být zavěšen pod kotlem nebo zavěšen vedle kotle. Nelze doplnit o sadu dolního nebo bočního krytu mezi kotel a zásobník.

Sestavy elektrokotel RAY KE + 120l zásobník TV		obj. číslo	bez DPH	s DPH 21 %
RAY AK 12KE	2 – 12 kW	0010030827	41 550 Kč	50 276 Kč
RAY AK 14KE	2,3 – 14 kW	0010030828	43 830 Kč	53 034 Kč
RAY AK 18KE	2 – 18 kW	0010030829	44 410 Kč	53 736 Kč

Sestava se skládá z elektrokotle Ray, externího stacionárního zásobníku FE 120/6 (0010015963) a hydraulické propojovací soupravy 0010027587 (trojcestný ventil a NTC čidlo zásobníku). Zásobník se umísťuje pod kotel na zem.

Panda

Průtokové ohřivače TV na zemní plyn		obj. číslo	bez DPH	s DPH 21 %	
 Energetická třída					
PANDA TG 27/1 LRT	5,6 - 29,1 kW	turbo	0010023390	20 300 Kč	24 563 Kč

Plynový průtokový ohřivač TV, plynulá modulace výkonu, digitální ovládání. Elektrické krytí IPX5D. Lze přestavět na propan (0010027537). Možnost dovybavení protimrazovou ochranou 0020234542.

 Energetická třída					
Panda IOG mini 19/1 L	6,4 - 18,1 kW	komín	0010022582	9 860 Kč	11 931 Kč
Panda IOG 24/1 L	8,3 - 23,1 kW	komín	0010022583	11 520 Kč	13 939 Kč

Plynový průtokový ohřivač TV, plynulá modulace výkonu, mechanické ovládání. Bateriové napájení. Lze přestavět na propan (Panda IOG mini 19/1 L - 0010026367, Panda IOG 24/1 L - 0010026371).

Zásobníky TV s nepřímým ohřevem Energetická třída

Zásobníky TV s nepřímým ohřevem	obj. číslo	bez DPH	s DPH 21 %
VEQ 75/2 B	0010025315	16 750 Kč	20 268 Kč

Zásobník TV v designu závěsných kotlů FlameFit, lze pověsit vedle nebo pod kotel, smaltovaná nádrž a ochranná anoda. Kotle Panther Condens FlameFit lze doplnit o sadu dolního krytu (0020321125) nebo bočního krytu (0020321126) mezi kotel a zásobník pro ucelení celkového vzhledu.

WE 75/2	0010023327	12 880 Kč	15 585 Kč
---------	------------	-----------	-----------

Nepřímotopný závěsný válcový zásobník TV, objem 75l, hořčíková anoda a záložní el. topné těleso 2 kW

WE 100/2	0010023328	13 730 Kč	16 613 Kč
----------	------------	-----------	-----------

Nepřímotopný závěsný válcový zásobník TV, objem 100l, hořčíková anoda a záložní el. topné těleso 2 kW

Vrstvené zásobníky TV ke kombinovaným kotlům s průtokovým ohřevem vody			
WEL 75	0010017227	18 130 Kč	21 937 Kč

Nepřímotopný závěsný válcový zásobník pro kombinované kotle, vrstvené ukládání teplé vody (0010023336), objem 75l, hořčíková anoda a záložní el. topné těleso 2 kW. Odpovídá cca 140l standardního zásobníku. Včetně nabíjecího čerpadla a termostatu (0020151254).

WEL 100	0010017228	20 720 Kč	25 071 Kč
---------	------------	-----------	-----------

Nepřímotopný závěsný válcový zásobník pro kombinované kotle, vrstvené ukládání teplé vody (0010015993), objem 100l, hořčíková anoda a záložní el. topné těleso 2 kW. Odpovídá cca 190l standardního zásobníku. Včetně nabíjecího čerpadla a termostatu (0020151254).





Beztlaký solární systém pro přípravu TV	obj. číslo	bez DPH	s DPH 21 %
HelioSet ISS 2.250 H	0010019881	89 780 Kč	108 634 Kč
Beztlaký solární systém pro přípravu teplé vody obsahující 2 horizontální kolektory HelioPlan SRD 2.3 (0010038528), solární bivalentní zásobník TV o objemu 250l FES2 250 B M (0010017750), beztlaký modul GHSD 8 (0010017752) s vestavěnou regulací pro převýšení do 8,5m, solární kapalinu 10l (0020020440) a základní montážní příslušenství (0010033835 pro montáž na šikmou střechu).			
HelioSet ISS 2.250 V	0010019882	89 780 Kč	108 634 Kč
Beztlaký solární systém pro přípravu teplé vody obsahující 2 vertikální kolektory HelioPlan SRD V 2.3 (0010038524), solární bivalentní zásobník TV o objemu 250l FES2 250 B M (0010017750), beztlaký modul GHSD 8 (0010017752) s vestavěnou regulací pro převýšení do 8,5m, solární kapalinu 10l (0020020440) a základní montážní příslušenství (0010033830 pro montáž na šikmou nebo plochou střechu).			

Povinné montážní přísl. pro systém HelioSet na šikmou střechu (horizontální i vertikální kolektory)	obj. číslo	bez DPH	s DPH 21 %
Patky střeš. krajní, sada pro klas. tašky (4 ks)	0020059926	2 850 Kč	3 449 Kč
Patky střeš. střední, sada pro klas. tašky (2 ks)	0020059927	1 690 Kč	2 045 Kč
Patky střeš. krajní, standardní sada pro rovnou krytinu (4 ks)	0020059924	2 670 Kč	3 231 Kč
Patky střeš. střední, standardní sada pro rovnou krytinu (2 ks)	0020059925	1 690 Kč	2 045 Kč
Patky střeš. krajní, nízká sada pro rovnou krytinu (4 ks)	0020189322	2 710 Kč	3 279 Kč
Patky střeš. střední, nízká sada pro rovnou krytinu (2 ks)	0020080152	1 550 Kč	1 876 Kč
Patky střeš. krajní, sada se závrtným šroubem (4 ks)	0020059928	2 850 Kč	3 449 Kč
Patky střeš. střední, sada se závrtným šroubem (2 ks)	0020087856	1 810 Kč	2 190 Kč
Sada montážních plechů pro posunutí střešní patky (4ks)	0020080176	2 940 Kč	3 557 Kč
Hydraulické propojení vertikálních kolektorů (vedle sebe)	0020101163	1 250 Kč	1 513 Kč
Hydraulické propojení vertikálních kolektorů (nad sebou)	0020059923	1 350 Kč	1 634 Kč
Potrubí solární flexi 2 v 1 10 m	0020136746	7 610 Kč	9 208 Kč
Potrubí solární flexi 2 v 1 20 m	0020136747	14 060 Kč	17 013 Kč

Povinné montážní příslušenství pro systém HelioSet na plochou střechu (vertikální kolektory)	obj. číslo	bez DPH	s DPH 21 %
Sada montážních stojanů pro 2 vertikální kolektory na plochou střechu (3ks stojanů 0020137797 a 2ks kolejnic 0020099722)	0020251798	9 470 Kč	11 459 Kč
Zátěžové desky (2 ks - 1 montážní stojan)	0020137796	2 500 Kč	3 025 Kč
Hydraulické propojení vertikálních kolektorů (vedle sebe)	0020101163	1 250 Kč	1 513 Kč

Volitelné příslušenství pro systém HelioSet	obj. číslo	bez DPH	s DPH 21 %
Ventil termostatický směšovací	0020020455	1 910 Kč	2 311 Kč
Čerpadlo, přídatná sada pro H=12 m	0020204490	7 100 Kč	8 591 Kč
Svěrná spojka solárního potrubí (sada 2 ks)	0020118280	300 Kč	363 Kč
Solární kapalina 10l	0020020440	1 120 Kč	1 355 Kč
Elektrická záložní patrona 2,5 kW	0020204488	10 240 Kč	12 390 Kč
Kabelový svazek pro připojení čerpadla Antilegionelly	0020183368	240 Kč	290 Kč

Sestavy solárního systému HelioSet s horizontálními kolektory a elektrokotle Ray KE	obj. číslo	bez DPH	s DPH 21 %
HelioSet ISS 2.250 H + Elektrokotel RAY 6 KE	0010030830	109 180 Kč	132 108 Kč
HelioSet ISS 2.250 H + Elektrokotel RAY 9 KE	0010030831	109 180 Kč	132 108 Kč
HelioSet ISS 2.250 H + Elektrokotel RAY 12 KE	0010030832	109 390 Kč	132 362 Kč
HelioSet ISS 2.250 H + Elektrokotel RAY 14 KE	0010030833	111 720 Kč	135 181 Kč
HelioSet ISS 2.250 H + Elektrokotel RAY 18 KE	0010030834	112 150 Kč	135 702 Kč
HelioSet ISS 2.250 H + Elektrokotel RAY 21 KE	0010030835	113 950 Kč	137 880 Kč
HelioSet ISS 2.250 H + Elektrokotel RAY 24 KE	0010030836	114 370 Kč	138 388 Kč
HelioSet ISS 2.250 H + Elektrokotel RAY 28 KE	0010030837	114 370 Kč	138 388 Kč

Sestavy solárního systému HelioSet s vertikálními kolektory a elektrokotle Ray KE	obj. číslo	bez DPH	s DPH 21 %
HelioSet ISS 2.250 V + Elektrokotel RAY 6 KE	0010030838	109 180 Kč	132 108 Kč
HelioSet ISS 2.250 V + Elektrokotel RAY 9 KE	0010030839	109 180 Kč	132 108 Kč
HelioSet ISS 2.250 V + Elektrokotel RAY 12 KE	0010030840	109 390 Kč	132 362 Kč
HelioSet ISS 2.250 V + Elektrokotel RAY 14 KE	0010030841	111 720 Kč	135 181 Kč
HelioSet ISS 2.250 V + Elektrokotel RAY 18 KE	0010030842	112 150 Kč	135 702 Kč
HelioSet ISS 2.250 V + Elektrokotel RAY 21 KE	0010030843	113 950 Kč	137 880 Kč
HelioSet ISS 2.250 V + Elektrokotel RAY 24 KE	0010030844	114 370 Kč	138 388 Kč
HelioSet ISS 2.250 V + Elektrokotel RAY 28 KE	0010030845	114 370 Kč	138 388 Kč

Regulátory

Regulátory	obj. číslo	bez DPH	s DPH 21 %
GSM Prostorové regulátory ON/OFF			
GSM EXEO	0020112200	9 540 Kč	11 543 Kč
Set pro dálkové ovládání kotle pomocí GSM, obsahuje GSM modul pro vložení SIM karty (SIM karta není součástí dodávky) a bezdrátový programovatelný prostorový regulátor pro ovládání kotle. Určeno pro všechny kotle Protherm.			
WiFi ekvitermní regulace eBus			
MiGo	0020197231	6 490 Kč	7 853 Kč
Ekvitermní eBus regulátor, pro jeden přímý topný okruh a přípravu teplé vody, se vzdálenou správou topného systému (WiFi připojení) s uživatelskou aplikací „MiGo“ pro zařízení Android nebo Apple. Určeno pro všechny kotle Protherm.			
Ekvitermní regulace eBus			
MiSet	0020261000	4 230 Kč	5 118 Kč
MiSet (SRT 380) Prostorový regulátor s ekvitermní regulací (po připojení venkovního čidla) a eBus komunikací umožňuje nastavit týdenní program s možností kombinace 12 různých časových úseků. Pomocí regulátoru je možné nastavit program teploty teplé vody, požadovanou komfortní a útlumovou teplotu v místnosti a ekvitermní režim, bez použití baterií - regulátor je napájen z kotle. Určeno pro všechny kotle Protherm.			
Set MiSet	0010039104	4 960 Kč	6 002 Kč
Sestava regulátoru MiSet a kabelového venkovního čidla.			
MiSet R	0020261006	7 660 Kč	9 269 Kč
MiSet R (SRT 380f) Bezdrátový prostorový regulátor s ekvitermní regulací (po připojení venkovního čidla) a eBus komunikací umožňuje nastavit týdenní program s možností kombinace 12 různých časových úseků. Pomocí regulátoru je možné nastavit program teploty TV, požadovanou komfortní a útlumovou teplotu v místnosti a ekvitermní režim. Určeno pro všechny kotle Protherm.			
Set MiSet R	0010039105	8 370 Kč	10 128 Kč
Sestava regulátoru MiSet R a kabelového venkovního čidla.			
Thermolink Select	0010041876	2 090 Kč	2 529 Kč
Thermolink Select (SRT 50/2) Prostorový regulátor s ekvitermní regulací (po připojení venkovního čidla) a eBus komunikací umožňuje nastavit jednu teplotu otopné vody, jednu teplotu teplé vody a ekvitermní režim. Vyniká nenáročným ovládáním, bez použití baterií - regulátor je napájen z kotle. Určeno pro všechny kotle Protherm.			
Set Thermolink Select	0020333473	3 150 Kč	3 812 Kč
Sestava regulátoru Thermolink Select a venkovního čidla.			
Thermolink P/2	0020118083	2 760 Kč	3 340 Kč
Prostorový regulátor s ekvitermní regulací (po připojení venkovního čidla) a eBus komunikací umožňuje nastavit týdenní program s možností kombinace 7 různých časových úseků. Pomocí regulátoru je možné nastavit program teploty teplé vody, požadovanou komfortní a útlumovou teplotu v místnosti a ekvitermní režim, bez použití baterií - regulátor je napájen z kotle. Určeno pro všechny kotle Protherm.			
Set Thermolink P/2	0010015155	3 510 Kč	4 247 Kč
Sestava regulátoru Thermolink P/2 a kabelového venkovního čidla.			
Systémová eBus regulace MiPro			
MiPro	0020231571	6 240 Kč	7 550 Kč
MiPro - ekvitermní eBus regulace s týdenním časovým programem pro 1 přímý topný okruh s možností rozšíření pomocí modulů RED-3 (2 topné okruhy) nebo RED-5 (3 topné okruhy), podsvícený displej, kabelové venkovní čidlo. Určeno pro všechny kotle a tepelná čerpadla Protherm.			
MiPro Remote	0020231578	2 640 Kč	3 194 Kč
Dálkové ovládání pro další TO (po rozšíření pomocí modulů RED-3 nebo RED-5, první okruh je vždy řízen přímo z hlavní regulace MiPro)			
MiPro R (bezdrátové)	0020231586	10 700 Kč	12 947 Kč
MiPro - ekvitermní eBus regulace s týdenním časovým programem pro 1 přímý topný okruh s možností rozšíření pomocí modulů RED-3 (2 topné okruhy) nebo RED-5 (3 topné okruhy), podsvícený displej, bezdrátové venkovní čidlo. Určeno pro všechny kotle a tepelná čerpadla Protherm.			
MiPro Remote R (bezdrátové)	0020231593	4 090 Kč	4 949 Kč
Dálkové ovládání pro další TO (po rozšíření pomocí modulů RED-3 nebo RED-5, první okruh je vždy řízen přímo z hlavní regulace MiPro R)			
RED-3	0020257509	5 780 Kč	6 994 Kč
Rozšiřovací modul pro regulaci MiPro a MiPro R (2 topné okruhy)			
RED-5	0020257511	7 580 Kč	9 172 Kč
Rozšiřovací modul pro regulaci MiPro a MiPro R (3 topné okruhy)			
eBus kaskádový modul	0020231681	2 780 Kč	3 364 Kč
Modul pro regulaci MiPro (kaskáda až 7 stejných eBus kotlů, kde první kotel je bez tohoto modulu a každý další kotel musí být vybaven tímto modulem)			
NTC čidlo zásobníku TV pro kotel Gepard Condens a Panther Condens KKO -A (ErP) nebo pro regulace MiPro (anuloid, směšovaný okruh) 2,7 kOhm	0020174087	270 Kč	327 Kč



Regulátory	obj. číslo	bez DPH	s DPH 21 %
Systémová eBus regulace MiPro Sense			
MiPro Sense	0020260968	6 240 Kč	7 550 Kč
MiPro Sense (SRC 720) - ekvitermní eBus regulace s týdenním časovým programem pro 1 přímý topný okruh s možností rozšíření pomocí modulu RED-5 (3 topné okruhy), negativní displej, kabelové venkovní čidlo. Určeno pro všechny kotle a tepelná čerpadla Protherm. Možnost vzdálené správy pomocí modulu VR 921.			
MiPro Sense Remote (SR 92)	0020260983	5 190 Kč	6 280 Kč
Dálkové ovládání pro další TO (po rozšíření pomocí modulu RED-5, první okruh je vždy řízen přímo z hlavní regulace MiPro Sense)			
MiPro Sense R (bezdrátové)	0020260980	11 620 Kč	14 060 Kč
MiPro Sense (SRC 720f) – bezdrátová ekvitermní eBus regulace s týdenním časovým programem pro 1 přímý topný okruh s možností rozšíření pomocí modulu RED-5 (3 topné okruhy), negativní displej, bezdrátové venkovní čidlo. Určeno pro všechny kotle a tepelná čerpadla Protherm. Možnost vzdálené správy pomocí modulu VR 921.			
MiPro Sense Remote R (SR 92f)	0020260991	5 190 Kč	6 280 Kč
Bezdrátové dálkové ovládání pro další TO (po rozšíření pomocí modulu RED-5, první okruh je vždy řízen přímo z hlavní regulace MiPro Sense R)			
RED-5	0020257511	7 580 Kč	9 172 Kč
Rozšiřovací modul pro regulaci MiPro (R) a MiPro Sense (R) (3 topné okruhy)			
eBus kaskádový modul	0020231681	2 780 Kč	3 364 Kč
Modul pro regulaci MiPro Sense (kaskáda až 7 stejných eBus kotlů nebo tepelných čerpadel, kde první je bez tohoto modulu a každý další musí být vybaven tímto modulem)			
NTC čidlo zásobníku TV	0020174087	270 Kč	327 Kč
Pro kotle Gepard Condens a Panther Condens KKO -A (ErP) nebo pro regulace MiPro (anuloid, směšovaný okruh) 2,7 kOhm			
Vzdálená správa			
modul VR 921	0020260962 + 0020228099	8 300 Kč	10 043 Kč
se službou aplikace MiControl pro vzdálenou správu topného systému Protherm s regulací MiPro Sense (R) (VR 921 se připojí na komunikační eBus rozhraní a k internetu pomocí LAN kabelu, nebo vestavěnou WiFi). Aplikace MiControl pro Apple nebo Android zařízení.			
modul SR 940 f	0010037345	8 300 Kč	10 043 Kč
se službou aplikace MiGo Link pro vzdálenou správu topného systému Protherm s regulací MiPro Sense (R) (SR 940 f se připojí na komunikační eBus rozhraní a k internetu pomocí vestavěné WiFi). Aplikace MiGo Link pro Apple nebo Android zařízení.			
Montážní držák pro modul SR 940 f pro kotle FlameFit v případě současného použití bezdrátové regulace Protherm	0010048536	175 Kč	212 Kč



dostupné
1.Q 2023

Příslušenství

Příslušenství k regulátorům	obj. číslo	bez DPH	s DPH 21 %
Ekvitermní čidlo pro kotle Panther Condens, Tiger Condens, Ray KE, Gepard Condens, Medvěd Condens, Lev a Puma Condens	0020266793	1 070 Kč	1 295 Kč
Ekvitermní čidlo bezdrátové pro regulace Thermolink RC/2 a Miset R	0020094758	3 230 Kč	3 908 Kč
NTC čidlo zásobníku TV pro kotel Gepard Condens, Panther Condens a Ray KE nebo pro regulace MiPro (anuloid, směřovaný okruh) 2,7 kOhm	0020174087	270 Kč	327 Kč
Přídavný el. modul 4 Funkcí pro kotle Panther, Gepard, Panther Condens, Gepard Condens, Tiger Condens, Medvěd Condens a RAY KE (digestoř nebo externí plynový ventil nebo externí chybové hlášení nebo externí čerpadlo)	0020094768	2 190 Kč	2 650 Kč
Sada přídavného el. modul 4 Funkcí pro kotle FlameFit - Panther Condens, Tiger Condens	0010025487	3 110 Kč	3 763 Kč
Modul SR34 (řízení 0-10V) pro kotle Panther Condens, Gepard Condens, Tiger Condens a Medvěd Condens	0020080500	4 980 Kč	6 026 Kč
Držák modulu 4 funkcí pro kotel Ray KE	0010031757	300 Kč	363 Kč









Přípojovací a propojovací sady	obj. číslo	bez DPH	s DPH 21 %
Přípojovací rampa Lev 30 KKZ	0020170580	5 640 Kč	6 824 Kč
Sada cirkulačního čerpadla	0020170592	7 030 Kč	8 506 Kč
5L expanzní nádoba Lev 30 KKZ (k vestavbě)	0020170587	2 690 Kč	3 255 Kč
Hydraulická propojovací sada k elektrokotlům Ray KE a zásobníkům TV (trojcestný ventil a NTC čidlo)	0010027587	3 290 Kč	3 981 Kč
NTC čidlo zásobníku TV pro kotle Panther Condens 48 KKO a Medvěd Condens	0020222637	255 Kč	309 Kč
NTC čidlo zásobníku TV pro kotel Gepard Condens, Panther Condens a Ray KE nebo pro regulace MiPro (anuloid, směřovaný okruh) 2,7 kOhm	0020174087	270 Kč	327 Kč
Sada dolního krytu Panther Condens FlameFit a zásobníku VEQ 75/2 B	0020321125	5 870 Kč	7 103 Kč
Sada bočního krytu Panther Condens FlameFit a zásobníku VEQ 75/2 B	0020321126	8 020 Kč	9 704 Kč
Přípojovací rampa pro kotle Panther Condens	0020094766	1 640 Kč	1 984 Kč
Hydraulická výhybka WH 40 (pro výkon do 65kW)	0020176768	7 610 Kč	9 208 Kč
Hydraulická výhybka WH 40-2 (pro výkon do 65kW, ležaté provedení)	0010023543	7 610 Kč	9 208 Kč
Hydraulická výhybka WH 95 (pro výkon 80kW)	0020176769	14 960 Kč	18 102 Kč
Hydraulická výhybka WH 160 (pro výkon 120-160kW)	0020176770	22 190 Kč	26 850 Kč
Hydraulická výhybka WH 280 (pro výkon 200-280kW)	0020176771	44 240 Kč	53 530 Kč
Trojcestný přepínací ventil 1" pro kotel Panther Condens 48 KKO	0020174088	3 200 Kč	3 872 Kč
Přípojovací ventily 5/4" pro Panther Condens 48 KKO	0020257914	1 690 Kč	2 045 Kč
Protimrazová ochrana pro PANDA TG 27/1 LRT	0020234542	800 Kč	968 Kč

Příslušenství k zásobníkům teplé vody a sestávám

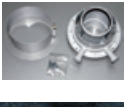





	obj. číslo	bez DPH	s DPH 21 %
Přípojovací sada potrubí pro zásobníky FE 120 -200 BM, na omítku, včetně pojistné skupiny do 10 bar, pro závěsné plynové kotle	0020174076	4 310 Kč	5 215 Kč
Přípojovací sada potrubí pro zásobníky FE 120 -200 BM, pod omítku, včetně pojistné skupiny do 10 bar, pro závěsné plynové kotle	0020174077	4 670 Kč	5 651 Kč
Přípojovací sada pro FE 120 -200 BM (obsahuje 4 úhlové tvarovky se svěrným šroubením)	0020174074	1 230 Kč	1 488 Kč




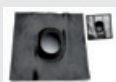




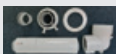
Odkouření

Odkouření pro průtokové ohřivače Panda	obj. číslo	bez DPH	s DPH 21 %	
UPOZORNĚNÍ - dále nelze použít odkouření kondenzačních kotlů !!!				
Koleno Ø 60/100 mm, 90°	0020199403	840 Kč	1 016 Kč	
Rozdvoj. člen Ø 80/80 mm	0020221354	1 280 Kč	1 549 Kč	
Připojovací kus s odvodem kondenzátu (Alu), s hadicí, sifonem a měřicími otvory, Ø 80/125 mm	0020202466	2 350 Kč	2 844 Kč	
Odkouření k plynovým kondenzačním kotlům	obj. číslo	bez DPH	s DPH 21 %	
Souosé odkouření Ø 60/100 mm				
* Připojovací vertikální adaptér Ø 60/100 pro kotle Panther Condens, Tiger Condens, Gepard Condens a Lev	0020257015	360 Kč	436 Kč	
* Připojovací vertikální adaptér Ø 60/100 pro Panther a Tiger Condens FlameFit, Puma Condens (bez montážní spony 0020218170)	0010031029	360 Kč	436 Kč	
Montážní spona 100 mm (náhradní díl)	0020218170	260 Kč	315 Kč	
* Sestava komínová Ø 60/100 mm, 1 m černá	0020230604	3 110 Kč	3 763 Kč	
* Trubka souosá Ø 60/100 mm, 0,5 m	0020257007	1 090 Kč	1 319 Kč	
* Trubka souosá Ø 60/100 mm, 1 m	0020257008	1 450 Kč	1 755 Kč	
* Trubka souosá Ø 60/100 mm, 2 m	0020257445	2 580 Kč	3 122 Kč	
* Koleno 60/100 - 87° s kontrolním otvorem	0020257011	1 390 Kč	1 682 Kč	
* Koleno 60/100 - 87°	0020257009	950 Kč	1 150 Kč	
* Koleno 60/100 - 45° (1 bal. po 2 ks)	0020257010	1 980 Kč	2 396 Kč	
* Sestava vodorovná Ø 60/100 mm, 0,75 m	0010031041	1 390 Kč	1 682 Kč	
* Sestava vodor. Ø 60/100 mm, teleskopická, 0,6 m	0010031043	2 160 Kč	2 614 Kč	
* Díl zakončovací horizontální 60/100 mm, 0,75 m	0020219520	1 100 Kč	1 331 Kč	

Odkouření k plynovým kondenzačním kotlům	obj. číslo	bez DPH	s DPH 21 %	
Souosé odkouření Ø 60/100 mm				
Průchodka střechou 25°-45° , (PS4)	0020258678	1 390 Kč	1 682 Kč	
Trubka souosá Ø 60/100 mm, 0,2 m, s kontrolním otvorem	0020257013	1 340 Kč	1 621 Kč	
Průchodka střechou šikmá, (PS3)	0020258676	720 Kč	871 Kč	
Průchodka střechou rovná, (PR3)	0020199443	510 Kč	617 Kč	
Těsnění Ø 100 mm (silikonové), (TE1)	5425	50 Kč	61 Kč	
Těsnění Ø 60 mm (silikonové), (TE3)	5426	40 Kč	48 Kč	
Růžice Ø 100 mm EPDM - venkovní, (SR1D)	5301	50 Kč	61 Kč	
Růžice Ø 100 mm NYLON - vnitřní, (SR3D)	5302	30 Kč	36 Kč	

* certifikované odkouření pro kotle Panther Condens, Tiger Condens, Gepard Condens, Medvěd Condens a Lev

Odkouření k plynovým kondenzačním kotlům	obj. číslo	bez DPH	s DPH 21 %	
Souosé odkouření Ø 80/125 mm				
* Připojovací vertikální adaptér Ø 80/125 mm pro kotle Panther Condens, Tiger Condens, Gepard Condens a Lev (náhradní spony 70/125 mm, obj. č. 0020222147)	0020276091	550 Kč	666 Kč	
* Připojovací vertikální adaptér Ø 80/125 mm pro Panther a Tiger Condens FlameFit, Puma Condens (bez montážní spony 0020222147)	0010031033	550 Kč	666 Kč	
Montážní spona 125 mm (náhradní díl)	0020222147	240 Kč	290 Kč	
* Připojovací adaptér odkouření s měřicími body Ø 80/125 pro Medvěd Condens	0020189629	1 190 Kč	1 440 Kč	
* Koleno Ø 80/125 mm, 87°	0020257023	1 310 Kč	1 585 Kč	
* Trubka souosá Ø 80/125 mm, 0,5 m	0020257019	1 290 Kč	1 561 Kč	
* Trubka souosá Ø 80/125 mm, 1 m	0020257020	1 850 Kč	2 239 Kč	

Odkouření k plynovým kondenzačním kotlům	obj. číslo	bez DPH	s DPH 21 %	
* Koleno Ø 80/125 mm, 87° s kontrolním otvorem	0020214161	4 100 Kč	4 961 Kč	
* Sestava komínová Ø 80/125 mm, 1 m černá	0020257016	4 460 Kč	5 397 Kč	
* Díl zakončovací horizontální Ø 80/125 mm, 1 m	0020257018	2 460 Kč	2 977 Kč	
Průchodka střechou šikmá , (PS3)	0020258676	720 Kč	871 Kč	
Průchodka střechou 25°-45° , (PS4)	0020258678	1 390 Kč	1 682 Kč	
* Koleno 45°, 2 ks Ø 80/125 mm	0020257024	2 520 Kč	3 049 Kč	
Trubka souosá Ø 80/125 mm, 0,2 m, s kontrolním otvorem	0020267686	1 980 Kč	2 396 Kč	
* Připojovací komínová sestava Ø 80/125 pro Medvěd Condens	0020257025	4 740 Kč	5 735 Kč	
* Komínové zakončení pro Medvěd Condens	0020199422	1 080 Kč	1 307 Kč	
Základní připojovací sada pro LAS komíny, Ø 80/125	0020277303	3 190 Kč	3 860 Kč	

* certifikované odkouření pro kotle Panther Condens, Tiger Condens, Gepard Condens, Medvěd Condens a Lev

Odkouření k plynovým kondenzačním kotlům	obj. číslo	bez DPH	s DPH 21 %	
Oddělené odkouření Ø 80 mm				
Člen rozdvojovací 2 x Ø 80 mm pro kotle Panther Condens, Tiger Condens, Gepard Condens a Lev	0020276092	980 Kč	1 186 Kč	
Člen rozdvojovací 2 x Ø 80 mm pro Panther a Tiger Condes FlameFit, Puma Condens	0010024098	980 Kč	1 186 Kč	
* Člen rozdvojovací 2 x Ø 80 mm pro Medvěd Condens	0020221288	1 550 Kč	1 876 Kč	
Koleno 90° Ø 80 mm, (K2K)	0020257029	360 Kč	436 Kč	
Trubka 1 m Ø 80 mm, (T2K)	0020257027	500 Kč	605 Kč	
Zakončení košík Ø 80 mm, (Z2K)	0020199426	480 Kč	581 Kč	
Koleno 45° Ø 80 mm, (K21K) (2ks)	0020257030	510 Kč	617 Kč	
Sestava komínová odděl. Ø 80/125 mm, (S4K)	0020019089	3 780 Kč	4 574 Kč	

Odkouření k plynovým kondenzačním kotlům	obj. číslo	bez DPH	s DPH 21 %	
Oddělené odkouření Ø 80 mm				
Průchodka střechou rovná , (PR3)	0020199443	510 Kč	617 Kč	
Silikonová růžice Ø 80 mm , (SR2)	2927	106 Kč	128 Kč	
Průchodka střechou 25°-45° , (PS4)	0020258678	1 390 Kč	1 682 Kč	
Spona Ø 80, (5ks)	0020199436	1 990 Kč	2 408 Kč	
Patní koleno 87° s kotvením vč. objímky; černá; DN80	0020318572	1 430 Kč	1 730 Kč	
Distanční objímka 1ks; DN80	0020318574	290 Kč	351 Kč	
Flexibilní trubka; 1 role (15m); černá; DN80	0020318576	5 110 Kč	6 183 Kč	
Flexibilní trubka; 1 role (30m); černá; DN80	0020318577	9 650 Kč	11 677 Kč	
Pojistná objímka; DN80 vč. těsnění pro spojení potrubí (pouze pro spojování flexibilní trubky)	0020318573	570 Kč	690 Kč	
Komínová plast. hlavice (komplet), černá; DN80	0020318575	2 640 Kč	3 194 Kč	

* certifikované odkouření pro kotle Medvěd Condens

Kaskádové odkouření Ø 130 mm (pro kotle Panther Condens 48 KKO)	obj. číslo	bez DPH	s DPH 21 %	
* Základní přípojovací sada pro 2 kotle	0020079298	14 070 Kč	17 025 Kč	
* Rozšiřující řada pro 3. (a 4.) kotel	0020079301	5 680 Kč	6 873 Kč	
* Spalinová klapka (nutná pro 3 nebo 4 kotle, 1 kus pro každý kotel)	0020079304	3 750 Kč	4 538 Kč	
* Základní přípojovací sada pro připojení na komín, šachtu	0020079299	9 940 Kč	12 027 Kč	
* Držák odstupu trubky Ø 130 mm (7ks)	0020079300	910 Kč	1 101 Kč	
* Trubka 1,0 m, Ø 130 mm	0020079302	1 980 Kč	2 396 Kč	
* Trubka 2,0 m, Ø 130 mm	0020079303	3 930 Kč	4 755 Kč	
* Revizní otvor Ø 130 mm	0020079305	4 030 Kč	4 876 Kč	
* Koleno 87°, Ø 130 mm	0020079306	1 020 Kč	1 234 Kč	
* Koleno 45°, Ø 130 mm, 2 kusy	0020079307	1 730 Kč	2 093 Kč	
* Koleno 30°, Ø 130 mm, 2 kusy	0020079308	5 040 Kč	6 098 Kč	
* Koleno 15°, Ø 130 mm, 2 kusy	0020079309	4 030 Kč	4 876 Kč	

* certifikované odkouření pro kotle Panther Condens 48 KKO

Uvedené ceny jsou doporučené pro konečného zákazníka

Délky odkouření plynových kotlů PROTHERM

Základní přehled délek odkouření, doplňující informace naleznete v jednotlivých návodech pro daný typ kotle a jeho odkouření.	průměr potrubí v mm / délka potrubí v Em		
	60/100	80/125	2x 80
	min / max	min / max	min / max
1.3 Závěsné kondenzační kotle			
Panther Condens 48 KKO -A 12,3 - 47,7 (45 TV) kW	-	0,5/21	0,5 + 0,5 / 20 + 20 / max 7 + 33
Panther Condens 15 KKO-CS/1 2,7 - 16,4 (20,0 TV) kW	10+1x87°	11+3x87°	max 8 + 33
Panther Condens 25 KKO-CS/1 3,3 - 26,9 (28,0 TV) kW	10+1x87°	28+3x87°	max 8 + 33
Panther Condens 30 KKO-CS/1 4,4 - 32,8 (34,8 TV) kW	8+1x87°	23+3x87°	max 8 + 33
Panther Condens 20/26 KKV-CS/1 3,3 - 21,7 (26,0 TV) kW	10+1x87°	23+3x87°	max 8 + 33
Panther Condens 25/31 KKV-CS/1 3,9 - 27,3 (31,0 TV) kW	8+1x87°	23+3x87°	max 8 + 33
Gepard Condens 12 MKO -A 4,3 - 12,7 (15 TV) kW	0,5 / 10	0,5 / 25	0,5 + 0,5 / 20 + 20 / max 7 + 33
Gepard Condens 25 MKO -A 6,3 - 26,5 (30 TV) kW	0,5 / 10	0,5 / 25	0,5 + 0,5 / 20 + 20 / max 7 + 33
Gepard Condens 18/25 MKV -A 5,3 - 19,1 (25,2) kW	0,5 / 10	0,5 / 25	0,5 + 0,5 / 20 + 20 / max 7 + 33
Puma Condens 18/24 MKV-AS/1 6,6 - 20,0 (24) kW	0,5 / 10	0,5 / 16	0,5 + 0,5 / 24 / max 12 + 12 (2 + 22)
1.4 Závěsné kondenzační kotle s vestavěným zásobníkem			
Tiger Condens 25 KKZ 21 - A 4,9 - 19,6 (25,5 TV) kW	0,5 / 10	0,5 / 25	0,5+0,5 / 20+20 / max 7 + 33
Tiger Condens 25 KKZ 42 - A 4,9 - 19,6 (25,5 TV) kW	0,5 / 10	0,5 / 25	0,5+0,5 / 20+20 / max 7 + 33
Tiger Condens 20/26 KKZ21-CS/1 2,8 - 21,9 (26,0 TV) kW	10+1x87°	28+3x87°	max 8 + 33
Tiger Condens 20/26 KKZ42-CS/1 2,8 - 21,9 (26,0 TV) kW	10+1x87°	28+3x87°	max 8 + 33
Tiger Condens 25/31 KKZ42-CS/1 3,8 - 27,6 (31,0 TV) kW	8+1x87°	23+3x87°	max 8 + 33
2.4 Stacionární kondenzační kotle s vestavěným zásobníkem			
Lev 30 KKZ 150 C 5,8 - 34 kW	1 / 8	1 / 33	0,5+0,5 / 25+25 / max 8 + 38
2.5 Stacionární kondenzační kotle			
Medvěd Condens 18, 25, 35, 48 KKS	-	0,5 / 22	0,5+0,5 / - / max 6,5 + 22
3.1 Průtokové ohřivače			
PANDA TG 27/1 LRT 4,6 - 33,0 kW turbo	0,5 / 5	0,5 / 10	15

Všechny délky jsou uvedeny v Em a musí se do nich započítat i první koleno nebo rozdělovač na kotli.

1. Působnost

Tyto Dodací podmínky vydávané Prodávajícím ve smyslu § 1751 ObčZ se vztahují na veškeré dodávky Zboží Prodávajícího a právní vztahy vznikající v této souvislosti mezi Prodávajícím a Kupujícím. Pokud není písemně ujednáno něco jiného, platí tak pro všechny nabídky, dodávky a výkony Prodávajícího a objednávky Kupujících výhradně následující podmínky.

2. Definice

Pro účely těchto Dodacích podmínek mají pojmy uvedené s počátečním velkým písmenem následující význam:

- a) „**Autorizovaným servisním střediskem**“ se rozumí kterékoliv servisní středisko ze seznamu zveřejněného na webových stránkách Prodávajícího pod sekci Naši partneři/Servisní firmy, které zajišťuje instalaci, záruční a pozáruční servis Zboží pro konečného uživatele;
- b) „**Ceníkem**“ se rozumí aktuální ceník Zboží dostupný v kterékoliv provozovně Prodávajícího nebo zveřejněný na jeho webových stránkách;
- c) „**DPH**“ se rozumí daň z přidané hodnoty v aktuální výši stanovené zákonnými předpisy platnými v době uzavření smlouvy;
- d) „**Ex Works**“ se rozumí místo dodání Zboží ve smyslu podmínek INCOTERMS 2010, tj. v závodě, skladu, jině provozovně Prodávajícího nebo jiném místě určeném Prodávajícím, ve kterém Prodávající umožní Kupujícímu převzít a disponovat se Zbožím;
- e) „**Fakturou**“ se rozumí výzva Prodávajícího k úhradě kupní ceny za dodané Zboží ve formě řádného daňového dokladu;
- f) „**Kupujícím**“ se rozumí jakákoliv osoba odlišná od spotřebitele, která od Prodávajícího odebere Zboží za účelem jeho dalšího prodeje;
- g) „**Obchodem**“ se rozumí každá jednotlivá smlouva upravující konkrétní podmínky dodávky Zboží konkrétnímu Kupujícímu, sjednaná mezi Smluvními stranami na základě Rámcové kupní smlouvy;
- h) „**ObčZ**“ se rozumí zákon č. 89/2012 Sb., občanský zákoník, v platném znění;
- i) „**Prodávajícím**“ se rozumí společnost Vaillant Group Czech s.r.o., IČ: 452 41 881, se sídlem Plzeňská 188, Chrástřany, PSČ 252 19, zapsaná v obchodním rejstříku vedeném Městským soudem v Praze, oddíl C, vložka 6261;
- j) „**Rámcovou kupní smlouvou**“ se rozumí smlouva, která upravuje základní podmínky dlouhodobé spolupráce mezi Prodávajícím a konkrétním Kupujícím a na jejímž základě dochází k uzavírání Obchodů na dodávky Zboží;
- k) „**Vyhrazenými plynovými zařízeními**“ se rozumí Zboží se zvýšenou mírou rizika ohrožení majetku, života a zdraví osob, pro jehož výrobu, montáž, zkoušky, revize a provoz jsou v příslušných právních předpisech stanoveny zvláštní požadavky;
- l) „**Smlouvou**“ se rozumí kupní, Rámcová kupní nebo jakákoliv obdobná smlouva uzavřená mezi Prodávajícím a Kupujícím na dodávku Zboží bez ohledu na to, zda je uzavřena konkludentně, ústně, písemně nebo ve formě Prodávajícím potvrzené objednávky Kupujícího;
- m) „**Smluvní strany**“ je označení pro Prodávajícího a Kupujícího společně;
- n) „**Účet Prodávajícího**“ je bankovní účet č. 444648051/0100, vedený u Komerční banky, a.s., Praha, nestanoví-li Smlouva něco jiného;
- o) „**Záručními podmínkami výrobce**“ se rozumí podmínky záruky na Zboží poskytované výrobcem Zboží a předávané Kupujícímu v listinné podobě spolu se Zbožím;
- p) „**Zbožím**“ se rozumí jakýkoliv produkt nabízený Prodávajícím k prodeji ve svých aktuálních Cenících.

3. Uzavírání Smluv

3.1 Nabídky Zboží v Cenících, katalogích nebo jiné reklamě Prodávajícího nejsou závaznou nabídkou dodání Zboží; použití § 1732 odst. 1 a 2 NOZ se proto na takové nabídky Prodávajícího vylučuje. Smlouva je uzavřena teprve bezvýhradným přijetím návrhu na uzavření Smlouvy Prodávajícím v případě, že návrh předložil Kupující, jinak je uzavřena bezvýhradným přijetím návrhu Prodávajícího Kupujícím.

3.2 K uzavírání Smluv dochází písemně, ústně nebo konkludentně, tj. např. převzetím dodaného Zboží Kupujícím nebo dodáním Zboží Prodávajícím na základě objednávky Kupujícího.

3.3 Na objednávce je Kupující povinen uvést

- identifikační údaje, tj. obchodní firmu, sídlo, IČ, DIČ a fakturační adresu
- osobu kompetentní k převzetí objednaného Zboží,
- požadované místo a datum dodání (vč. informace o pracovní době)
- způsob odběru Zboží (např. osobní odběr, smluvní přeprava atd.)
- číslo objednaného Zboží dle platného Ceníku Prodávajícího a
- množství objednaného Zboží v ks.

Příčemž Prodávající nenese odpovědnost za škodu vzniklou v důsledku uvedení chybných údajů v objednávce.

4. Dodání Zboží

4.1 Předpokladem pro dodání Zboží Kupujícímu je uzavření Smlouvy a v případě Kupujícího, který dosud není evidován v účetním systému Prodávajícího, i předchozí zaplacení kupní ceny Zboží, nestanoví-li písemná Smlouva něco jiného.

- 4.2** Dílčí dodávky Zboží a jejich účtování zvlášť jsou přípustné. Závazek Prodávajícího k dodání Zboží se v takovém případě v rozsahu dílčí dodávky považuje za splněný a Kupujícímu vzniká povinnost zaplatit Prodávajícímu odpovídající část ceny. Kupující není povinen ovšem převzít dílčí část objednaného Zboží v případě, že při uzavření Smlouvy písemně sdělil Prodávajícímu, že by dílčí dodávky odporovaly jím sledovanému účelu Smlouvy.
- 4.3** Nestanoví-li písemná Smlouva něco jiného, platí jako místo dodání Zboží místo určené podle doložky Ex Works. Nebyl-li sjednán osobní odběr nebo přeprava Kupujícím, dodávku Zboží zajišťuje Prodávající prostřednictvím smluvního přepravce. Kupující je povinen zajistit přepravci Prodávajícího vhodný příjezd a zajistit převzetí Zboží bez zbytečného prodlení.
- 4.4** Prodávající si vyhrazuje právo odmítnout dodávku Vyhrazených plynových zařízení a/nebo jejich součástí, náhradních dílů a příslušenství Kupujícímu, který dostatečně neprokáže kvalifikační předpoklady pro montáž, instalaci nebo opravy takového Zboží.

5. Převzetí Zboží

- 5.1** Smluvní strany se dohodly, že Zboží se považuje za převzaté Kupujícím v okamžiku, kdy Zboží převezme
- Kupující osobně, nebo
 - osoba označená ve Smlouvě (objednávce), nebo
 - zaměstnanec nebo jiná osoba pověřená Kupujícím k převzetí zboží, nebo
 - jakákoli osoba nacházející se v době dodání Zboží v sjednaném místě dodání či provozovně Kupujícího, není-li Kupujícím označena výslovně jiná osoba určená k převzetí Zboží, nebo
 - smluvní přepravce Kupujícího.
- 5.2** Na Kupujícího přechází nebezpečí škody na Zboží okamžikem jeho převzetí ve smyslu odstavce výše nebo sjednaným dnem převzetí Zboží Kupujícím, je-li Kupující v prodlení s jeho převzetím.
- 5.3** Je-li Kupující v prodlení s převzetím Zboží a Prodávající má Zboží u sebe nebo s ním může jinak nakládat, musí učinit opatření přiměřená okolnostem k uchování Zboží.
- 5.4** Je-li Kupující déle než 14 dní v prodlení s převzetím zboží, je Prodávající oprávněn odstoupit od Smlouvy. Odstoupením od Smlouvy není dotčeno právo Prodávajícího na náhradu škody ani limitována její výše.

6. Kupní cena za Zboží

- 6.1** Nestanoví-li Smlouva nebo předchozí ujednání Smluvních stran něco jiného, platí pro veškeré dodávky Zboží ceny uvedené v aktuálním Ceníku. Veškeré ceny Zboží v Ceníku jsou uváděny jako ceny v českých korunách, fakultativně s DPH či bez DPH.
- 6.2** Ceny obsažené v Ceníku nezahrnují náklady na dopravu, nestanoví-li písemná Smlouva něco jiného

7. Splatnost kupní ceny, fakturace

- 7.1** Nestanoví-li písemná Smlouva něco jiného, je Kupující povinen uhradit kupní cenu za Zboží na Účet Prodávajícího ve lhůtě stanovené v jemu doručené Faktuře, nejpozději však vždy do 28 dnů od dodání Zboží.
- 7.2** Pro dodržení termínu splatnosti je rozhodující připsání dlužné částky na Účet Prodávajícího. Jako variabilní symbol při bezhotovostních platbách Kupující uvádí číslo příslušné Faktury.
- 7.3** Prodávající vystaví Fakturu nejpozději tři dny po dodávce Zboží.
- 7.4** Pro případ, že se Kupující dostane do prodlení s placením kupní ceny, Smluvní strany sjednávají smluvní pokutu ve výši 0,05% z dlužné částky denně, nestanoví-li písemná smlouva něco jiného. Zaplacení smluvní pokuty se nedotýká nároku Prodávajícího na náhradu tím způsobené škody ani nijak nelimituje její výši. Prodávající si rovněž vyhrazuje právo na zastavení dalších dodávek Zboží a to až do úplného vyrovnání všech jeho pohledávek za Kupujícím.
- 7.5** V případě, že Kupující neuhradí Prodávajícímu kupní cenu ani ve lhůtě 1 měsíce od její splatnosti, je Prodávající oprávněn od Smlouvy odstoupit.
- 7.6** Do doby úhrady faktury zůstává zboží ve vlastnictví Prodávajícího a Kupující za něj odpovídá jako skladovatel. Pokud Kupující neuhradí cenu zboží ve lhůtě do 30 dnů po splatnosti kupní ceny, je povinen zboží bez dalšího prodlení ihned vrátit. Kupující nesmí vázat úhradu kupní ceny Prodávajícímu na prodej dodaného zboží dalším osobám nebo na dobu po jeho zpracování v jím prováděném díle nebo zaplacením dalším odběratelem. Pokud Kupující nesplní podmínku úhrady kupní ceny, je Prodávající oprávněn si vlastní zboží dodané Kupujícímu odebrat z místa, kde je má Kupující uskladněno. Kupující výslovně prohlašuje, že uděluje Prodávajícímu souhlas se vstupem do takových míst. Kupující je povinen informovat Prodávajícího o pohybu zboží a místech, kde se nachází.
- 7.7** V případě, že Kupující chce uskutečnit platbu prostřednictvím třetí strany, pak Kupující musí nejpozději 14 dní před provedením nákupu učinit písemné prohlášení obsahující
- název, sídlo společnosti, IČ, právní formu a zastupující osoby třetí strany
 - v jakém vztahu je Kupující ke třetí straně
 - právní základ a důvody, proč bude platba provedena třetí stranou.

V případě opakovaných plateb touto třetí stranou v průběhu jednoho roku se nevyžadují samostatná prohlášení za předpokladu, že se obsah původních informací nezměnil. Vyhrazujeme si právo platbu třetí stranou nepřijmout.

8. Reklamacce a vrácení Zboží

- 8.1** Podmínkou vzniku nároku z vad Zboží na Zboží je
- provedení kontroly Zboží při jeho převzetí co do počtu a neporušenosti kartonů a palet
 - reklamacce poškozeného nebo nedodaného Zboží ve lhůtě 7 dnů od převzetí Zboží
 - reklamacce zjevných vad Zboží ve lhůtě 7 dnů od převzetí Zboží, přičemž pozdější reklamacce nemusejí být Prodávajícím uznány.
- 8.2** Reklamacce neinstalovaného Zboží se uplatňuje písemně u Prodávajícího a v případě kladného vyřízení bude řešena neprodleným dodáním náhradního Zboží, které je skladem, resp. dodáním náhradního Zboží v přiměřené lhůtě odvislé od jeho dodání výrobcem Prodávajícím. Nebude-li dodání náhradního Zboží možné, Prodávající vystaví Kupujícímu dobropis v hodnotě reklamovaného Zboží a tento mu zašle nejpozději spolu s vyjádřením k reklamaci.
- 8.3** Při reklamaci poškozeného Zboží je Kupující povinen vrátit Zboží v originálních obalech Prodávajícího.
- 8.4** Ostatní reklamacce Zboží (Zboží instalovaného nebo majícího skryté vady) se řídí aktuálními samostatnými Záručními podmínkami výrobce.

9. Doručování písemnosti

- 9.1** Písemnost, která má být doručena druhé smluvní straně, je doručena dnem jejího převzetí sjednanou kontaktní osobou nebo dnem, kdy byla doručena osobně nebo prostřednictvím provozovatele poštovních služeb na adresu sdělenou Kupujícím, a není-li ji, tak do sídla této Smluvní strany. V pochybnostech se má za to, že zaměstnanec Kupujícího nebo osoba nacházející se v jeho provozovně, která přijetí písemnosti potvrdila, je oprávněna písemnosti přijímat.
- 9.2** Nepodaří-li se písemnost doručit dle předchozího odstavce, za den doručení se považuje též den, kdy bylo přijetí této písemnosti adresátem odmítnuto. Je-li doručováno prostřednictvím provozovatele poštovních služeb do vlastních rukou na adresu uvedenou ve Smlouvě nebo na adresu, kterou daná smluvní strana písemně oznámila jako změnu této adresy, za den doručení se též považuje třetí den od oznámení o uložení zásilky na poště, i když se adresát o tom nedozvěděl, nebo den, kdy zásilka byla odeslána zpět jako nedoručitelná, protože se adresát odstěhoval. Po zániku Smlouvy tato fikce platí jen tehdy, byla-li písemnost zaslána též na adresu sídla uvedenou v obchodním rejstříku.

10. Mlčenlivost

- 10.1** Veškeré informace obchodního charakteru, které Smluvní strany získají při plnění Smlouvy, jsou považovány za obchodní tajemství ve smyslu § 504 ObčZ. Smluvní strany jsou povinny tyto informace chránit a utajovat před třetími osobami. Tato povinnost trvá i po dobu 48 měsíců po ukončení Smlouvy či jiné formy jejich spolupráce.

11. Ostatní

- 11.1** Právní vztahy mezi Smluvními stranami vzniklé na základě Smlouvy či jiné formy jejich spolupráce se řídí českým právním řádem.
- 11.2** Od těchto Dodacích Podmínek se lze odchýlit pouze na základě písemné Smlouvy či jiné písemné dohody mezi Smluvními stranami.
- 11.3** Prodávající je oprávněn v návaznosti na změny legislativních a obchodních podmínek tyto Dodací Podmínky přiměřeně aktualizovat v jakémkoliv jejich ustanovení. Prodávající seznamuje Kupujícího s aktualizovaným zněním těchto Dodacích Podmínek alespoň 30 kalendářních dnů před účinností změny, a to písemnou formou. Pokud Kupující neprojeví do 10 kalendářních dnů před účinností změny těchto podmínek výslovný písemný nesouhlas s danou změnou a nevypoví Smlouvu, má se za to, že Kupující projevil se změnou svůj souhlas a nové znění Dodacích Podmínek se tak stává závazné pro všechny dosud uzavřené Smlouvy, jež dosud nezanikly splněním, jako změna původně sjednaných Dodacích Podmínek s účinností ode dne uvedeného v jejich příslušné novelizaci. V případě nesouhlasu se změnou Dodacích Podmínek má Kupující možnost Smlouvu ke dni účinnosti aktualizace Všeobecných dodacích podmínek vypovědět.
- 11.4** Stanou-li se jednotlivá ustanovení vzájemných ujednání mezi Prodávajícím a Kupujícím neúčinnými, neplatnými nebo neproveditelnými nebo obsahují-li tyto ujednání mezery, není tímto dotčena účinnost, platnost anebo proveditelnost ostatních ustanovení. Namísto neúčinného, neplatného nebo neproveditelného ustanovení musí být sjednáno takové ustanovení, které co možná nejvíce odpovídá smyslu a účelu původního ustanovení a úmyslu smluvních stran vyjádřeném v takovém ujednání. Totéž platí i v případě mezer těchto ujednání; v takovém případě musí být sjednáno takové ustanovení, které bude nejvíce odpovídat tomu, co by bývalo bylo sjednáno, kdyby Smluvní strany vzaly tyto okolnosti v úvahu již při uzavírání takého ujednání.
- 11.5** Prodávající je oprávněn započíst svou pohledávku vůči Kupujícímu proti jakékoliv pohledávce Kupujícího vůči Prodávajícímu.
- 11.6** Smluvní strany se dohodly, že veškeré spory vzniklé mezi nimi budou řešeny především smírnou cestou.
- 11.7** Pro případ soudního sporu z obchodních vztahů mezi Kupujícím a Prodávajícím řídicích se aktuálními Dodacími podmínkami se místní příslušnost obecného soudu účastníků upravuje s odvoláním na ust. § 89a občanského soudního řádu tak, že ve věcech týkajících se vztahů mezi podnikateli vyplývajících z podnikatelské činnosti je místně příslušným obecným soudem prvního stupně obecný soud Prodávajícího v Praze, pokud zákon pro určité specifické případy nestanoví výlučnou příslušnost soudu jiného.
- 11.8** Tyto Všeobecné dodací podmínky nabývají účinnosti dnem platnosti tohoto ceníku.

VAILLANT GROUP CZECH s.r.o.

Plzeňská 188
252 19 Chrástěany
Email: protherm@protherm.cz

Recepce:
Tel.: +420 257 090 811

www.protherm.cz