

ELECTRA

Komfort

Nástěnný elektrický kotel

Charakteristika

Společnost MORA-TOP, tuzemský výrobce topné techniky, představuje nástěnný elektrický kotel ELECTRA KOMFORT, který ve své konstrukci využívá prvky moderní technologie a designu. Díky unikátním vlastnostem nového elektrického kotle můžete topit úsporně a přitom velmi komfortně. Tento kotel je určen pro vytápění rodinných domů, budov a společných prostor s tepelnými ztrátami do 22,5 kW.

Výkonnostní řada

EK08 - 7,5 kW

EK15 - 15 kW

EK24 - 22,5 kW



Přednosti

- Komfortní nastavení a ovládání přes multifunkční LCD displej
- Modul relé oddělený od řídicí jednotky
- Malé rozměry
- Tichý provoz
- Dynamika náběhu topných tyčí (PI regulace) - úspora energie
- Rotace topných tyčí - zvyšuje životnost kotle
- Plynulá regulace výkonu po 2,5 kW
 - postupné spínání topných tyčí - úspora energie
- Podpora ekvitermní regulace včetně volby výchozího bodu
- Možnost připojení zásobníku TUV
- Funkce přednostního ohřevu TUV
- EOP „Externí Ovládání Příkonu“ - Ochrana proti přetížení hlavního jističe
- Ovládání mobilním telefonem pomocí GSM modulu

Přednosti

- Komfortní nastavení a ovládání přes multifunkční LCD displej
- Malé rozměry
- Dynamika náběhu topných tyčí (PI regulace) úspora energie
 - nedovolí přetápění OV nebo TUV nad nastavenou teplotu
 - funkční i bez ekvitermní regulace
- Rotace topných tyčí - zvyšuje životnost kotle
- Plynulá regulace výkonu po 2,5 kW
 - postupné spínání topných tyčí, úspora energie
- Systém spínání kotle pomocí HDO včetně nastavení výkonu
- Provoz kotle dle referenční místnosti
 - připojení přes pokojové čidlo
- Modul relé oddělený od řídicí jednotky
 - úspora nákladů při výměně relé
- Všechny ochranné a deblokační funkce
 - ochrana čerpadla a 3 cestného ventilu (nastavitelný doběh čerpadla)
 - proti zámrazová ochrana
 - funkce temperování
- Měkký start kotle zajišťuje stabilizaci topného systému ze studeného stavu
- Podpora ekvitermní regulace včetně volby výchozího bodu
 - kotel bude vždy vytápět OV v závislosti na venkovní teplotě (nepřetápí se a snižuje náklady na vytápění)
- Volba hystereze teploty topné vody
- Možnost připojení zásobníku TUV
- Funkce přednostního ohřevu TUV
- EOP „Externí Ovládání Příkonu“ - Ochrana proti přetížení hlavního jističe
- Tichý provoz
- Ovládání mobilním telefonem pomocí GSM modulu
- 5 topných provozních systémů
 - pouze kotel na OV
 - pouze s pokojovým termostatem
 - s pokojovým termostatem a ekvitermní regulací
 - s pokojovým termostatem a přípravou TUV
 - s pokojovým termostatem, ekvitermní regulací a přípravou TUV
- Možnost kaskádového zapojení

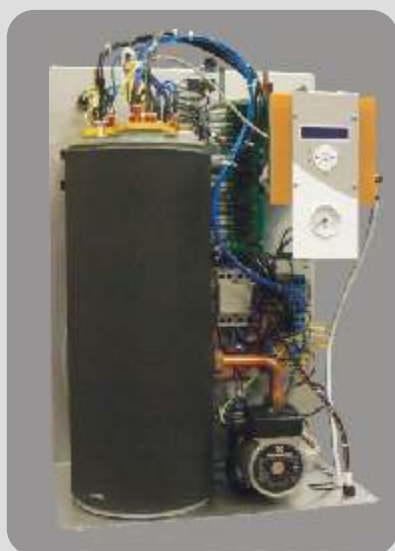
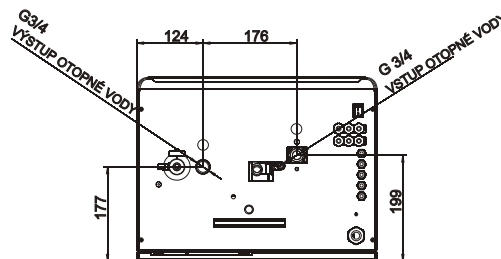
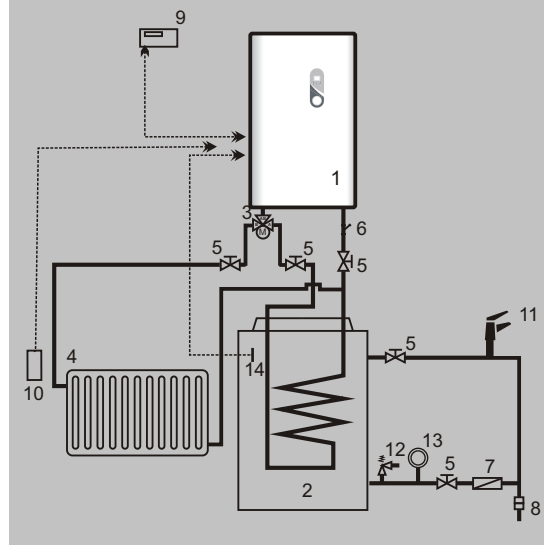


Schéma zapojení

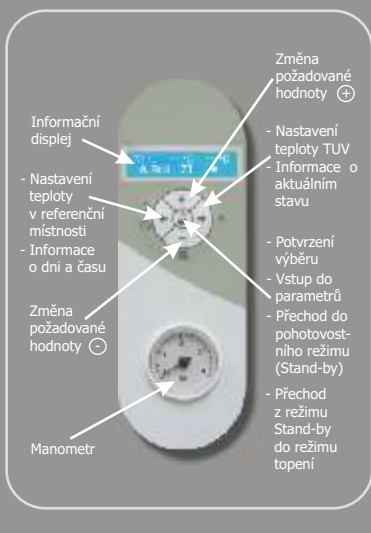
- 1 - kotel
- 2 - zásobník
- 3 - trojcestný motorický ventil
- 4 - systém vytápění
- 5 - uzavírací ventil
- 6 - filtr
- 7 - zpětná klapka
- 8 - úprava užitkové vody
- 9 - pokojový termostát
- 10 - čidlo teploty v refer. místnosti
- 11 - odběrné místo
- 12 - pojišťovací ventil TUV
- 13 - expanzní nádoba
- 14 - čidlo zásobníku



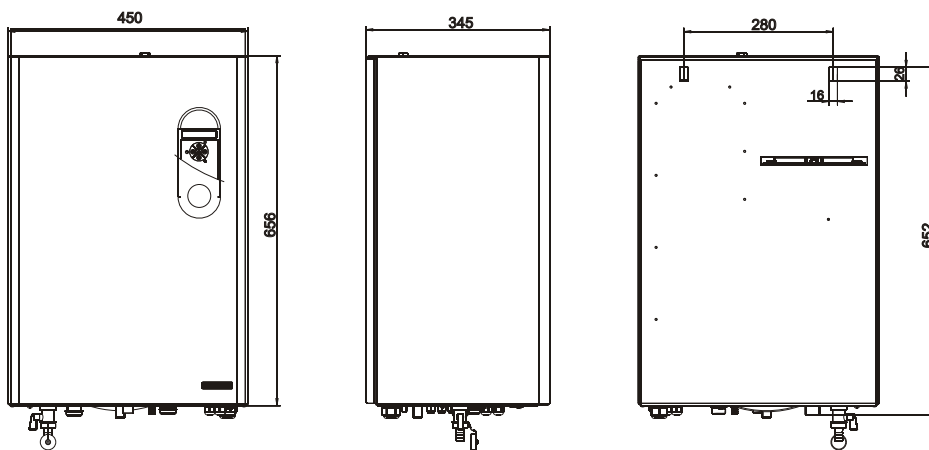
Ovládací panel s displejem

Všechny potřebné informace jsou zobrazovány na multifunkčním displeji, který komunikuje česky v latině. Zobrazované informace:

- Aktuální teplota otopné vody
- Aktuální výkon kotle v kW
- Aktuální teplota v referenční místnosti (pouze v případě připojení čidla v ref. místnosti)
- Aktuální teplota TUV v zásobníku (pouze u kotle s TUV modulem a připojeným čidlem TUV)
- Provoz čerpadla
- Signalizace aktuálního stavu kotle (zda ohřívá vodu pro TUV nebo pro vytápění)
- Signalizace stavu GSM (pouze u kotle s GSM modulem)
- Signalizace aktuálního stavu kotle
 - režim ZI „zima“ - ohřívá TUV i topení
 - režim LE „léto“ ohřívá pouze TUV



Rozměry



Technické údaje nástěnných elektrických kotlů ELECTRA KOMFORT

	Jednotka	ELECTRA 08 KOMFORT	ELECTRA 15 KOMFORT	ELECTRA 24 KOMFORT
Jmenovitý tepelný výkon	kW	7,5	15	22,5
Jmenovitý proud	A	3x12 / 1x36	3x24	3x36
Stupeň el. krytí	IP	40		
Síťové napětí	V	3x230/400V+N+PE/50 Hz 1x230V+N+PE/50 Hz	3x230/400V+N+PE/50 Hz	3x230/400V+N+PE/50 Hz
Jmenovitý proud max.	A	3x12 / 1x36	3x24	3x36
Hlavní jistič elektroinstalace	A	3x16 / 1x40	3x25	3x40
Jmenovitý proud pojistky ovládání	A	0,315		
Relé elektrická životnost		250 000 cyklů, 16 A, 250 V		
Vstup / výstup otopné vody		G3/4" vnější		
Min. pracovní přetlak otopné soustavy	bar	0,4		
Max. pracovní přetlak otopné soustavy	bar	3		
Max. teplota otopné vody	°C	80		
Vodní objem celého kotle	l	10,6		
Účinnost při jmenovitém výkonu	%	99		
Expanzní nádoba	l	8		
Počet kotlů v kaskádě		dle kaskádového regulátoru		
Hmotnost kotle	kg	36,5	38	39,5
Rozměry (výška/šířka/hloubka)	mm	656/450/345		