

Plynové kondenzační kotle

pro vytápění bytových domů
a komerčních budov



BOSCH



CerapurMaxx:

Malé a výkonné kotle

Snadná montáž a obsluha, malá hmotnost a vysoká účinnost, stavebnicový systém a komplexní řešení jsou hlavní výhody nástěnných kotlů CerapurMaxx. Závěsné plynové kotle jsou určeny do nových nebo rekonstruovaných kotelen jako atraktivní alternativa místo obvyklých stacionárních kotlů. Nové kotle jsou k dispozici ve výkonových variantách 70 a 100 kW. Přitom lze jednoduše zapojit 4 přístroje do kaskády a dosáhnout tak výkonu až 400 kW, tedy dostatečného výkonu pro zajištění tepla v bytových domech a průmyslových či jiných budovách. Potřeba místa je přitom minimální: kaskáda 4 kotlů potřebuje jen cca 1m².

Vyvinuto k úspoře energie

CerapurMaxx přesvědčí svou účinností. S normovaným stupněm využití až 110% a kondenzační technologií přemění téměř všechnu energii obsaženou v plynu na teplo. Přitom pracuje ekologicky čistě a velmi tiše díky hořáku s keramickými destičkami a dodatečné izolaci opláštění. Vedle úspory plynu můžete ve spojení s příslušenstvím v podobě čerpadlové skupiny získat i úsporu proudu. Čerpadlová skupina obsahuje elektronicky řízené čerpadlo, kterým můžete oproti ostatním typům čerpadel snížit náklady nejen na vytápění, ale i na elektrický proud až o 40%. Další výhodou je, že přístroje lze kombinovat se solárními systémy Junkers a naplno tak využívat algoritmus SolarInside. Kotle lze řídit osvědčeným regulátorem Junkers CW 400.

Jednoduchá montáž, rychlá obsluha

V příslušné čerpadlové skupině jsou všechny potřebné komponenty pro připojení kotle včetně zkompletovaného hydraulického připojení, celá čerpadlová skupina je tepelně izolována kompaktním a snadno snímatelným obalem. To umožňuje snadnou montáž a díky stavebnicovému systému je obzvláště jednoduchá také instalace kaskády. Kromě toho je možné dokoupit příslušenství v podobě rámu jako nosiče přístrojů. Časově úsporná je i údržba: všechny komponenty jsou přístupné zepředu. Výměník ze slitiny hliníku přesvědčí svojí high-tech úpravou, která chrání proti korozi a znečištění, umožňuje rychlé a snadné vyčištění. O snadnou obsluhu kotle se postará vyspělá elektronická řídicí jednotka ve spojení s moderními regulátory Junkers.

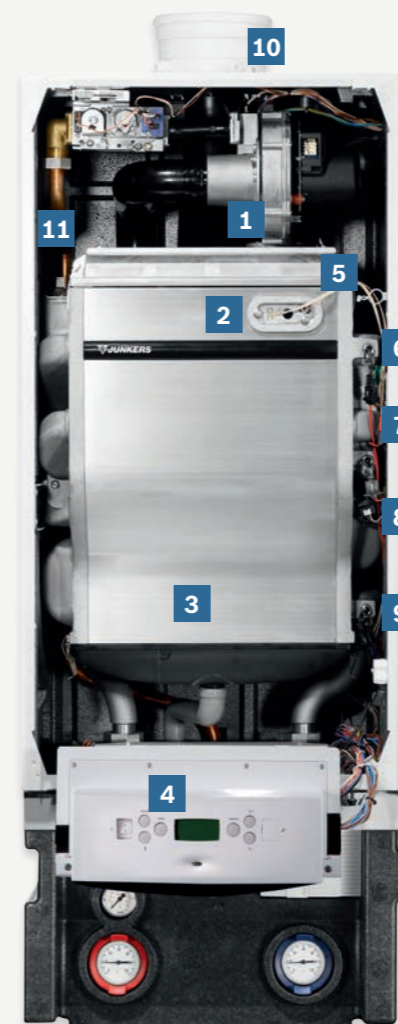


Speciální úprava výměníku

Minimální potřeba údržbové práce je dána kvalitou spalování a výměníkem ze slitiny Al/Si. Výměník tepla se vyznačuje speciálním vnitřním tvarem: zásluhou kanálů stočených vzájemně do sebe, vytvářejí maximální povrch. Tím se zlepšuje přenos tepla, čímž stoupá normovaný stupeň využití až o 110%. Díky speciální metodě zušlechťení povrchu plazmovou polymerizací, chrání nanosená vrstva jak před korozi, tak i znečištěním. Tepelný výměník lze snadno a rychle propláchnout vodou nebo profouknout tlakovým vzduchem, což snižuje náklady na provoz.

Výhody na první pohled:

- ▶ Energeticky úsporný kotel s normovaným stupněm využití až 110%
- ▶ Možné zapojení až 4 kotlů do kaskády na minimálním prostoru cca 1 m²
- ▶ Jednoduchá a rychlá montáž díky stavebnicovému systému příslušenství
- ▶ Komfortní obsluha díky řídicí jednotce a regulátoru Junkers CW 400
- ▶ Tichý provoz, snadná a rychlá údržba díky přístupným komponentům a speciální úpravě výměníku
- ▶ Algoritmus SolarInside – ideální pro kombinaci se solárními systémy
- ▶ Variabilní příslušenství pro odtah spalin
- ▶ Vícenásobné řešení odtahu spalin kaskády je možné realizovat v podtlaku i přetlaku




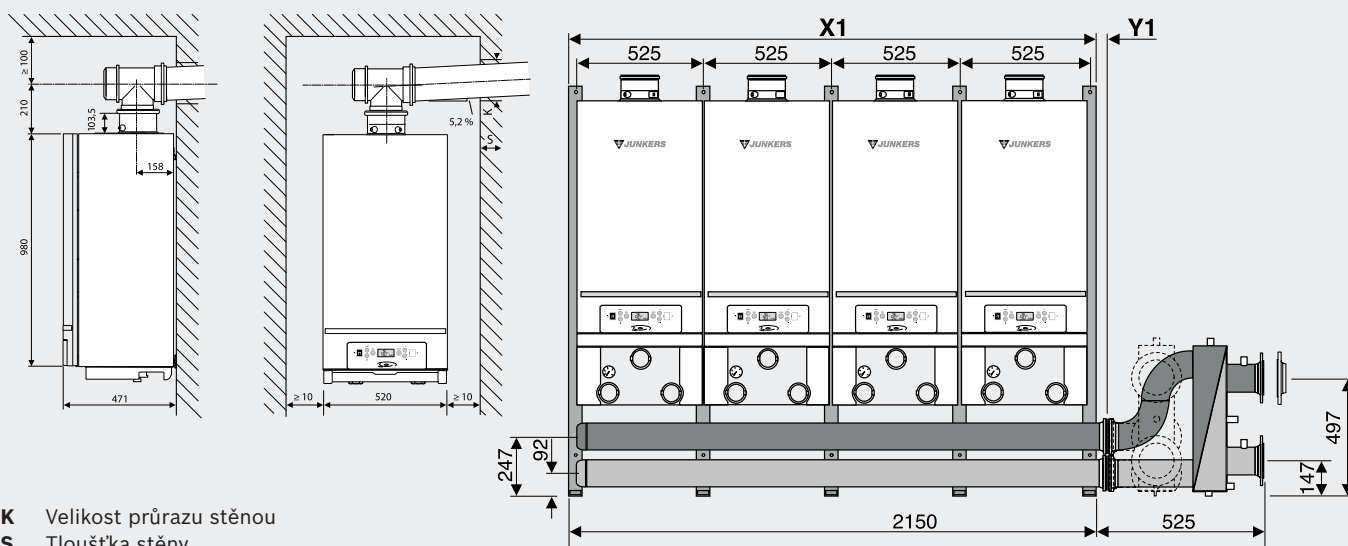
Pohled do kotle

- 1 Ventilátor s elektronicky řízenými otáčkami
- 2 Zapalovací a ionizační elektroda
- 3 Tepelný výměník se speciální povrchovou úpravou
- 4 Elektronická řídicí jednotka
- 5 Hořák s keramickými destičkami
- 6 Čidlo teploty na výstupu
- 7 Bezpečnostní čidlo teploty
- 8 Tlakové čidlo
- 9 Čidlo teploty ve zpátečce
- 10 Odtah spalin
- 11 Automatický odvodušňovač



Technické údaje

Typy kotlů	Jednotky	CerapurMaxx	
		ZBR 70-3	ZBR 100-3
Třída energetické účinnosti	kW	 A	-
Jmenovitý tepelný výkon	kW	65	-
Pracovní rozsah plynulé regulace 50/30 °C	kW	14,3 – 69,5	20,8 – 99,5
Pracovní rozsah plynulé regulace 80/60 °C	kW	13,0 – 62,6	19,0 – 94,5
Tepelný příkon	kW	12,9 – 60,9	17,6 – 92,4
Max. jmenovitý tepelný výkon – pro zásobník TV	kW	60,4	92,1
Normovaný stupeň využití, topná křivka 50/30 °C	%	106,8	106,7
Normovaný stupeň využití, topná křivka 40/30 °C	%	109,4	109,5
Spotřeba plynu při jmenovitém výkonu – zemní plyn	m ³ /h	6,81	10,24
Max. provozní přetlak otopné vody	Bar	3 (s přísl. 4)	
Max. náběhová teplota topné vody	°C	cca 90	
Teplota spalin při tepelném spádu 80/60 °C	°C	62	68
Teplota spalin při tepelném spádu 50/30 °C	°C	39	53
Max. množství kondenzační vody	l/h	7,6	11
Přibližná hodnota pH kondenzátu		4,6 – 4,7	
Třída NOx (dle EN 15502)		5	
Emise NOx při tepelném spádu 75/60 °C	mg/kWh	27	48
Elektrický příkon	W	82	155
Elektrické napětí/frekvence	V/Hz	230/50	
Elektrické krytí	IP	IP X4D (IP X0D; B23)	
Rozměry (v/š/h)	mm	980/520/465	
Celková hmotnost bez obalu	kg	70	



K Velikost průrazu stěnou
S Tloušťka stěny

S	K Ø 100 mm	K Ø 100 mm/150 mm
15 – 24 cm	130 mm	180 mm
24 – 33 cm	135 mm	185 mm
33 – 42 cm	140 mm	190 mm
42 – 50 cm	145 mm	195 mm

Připojovací sada	Šířka = X1 + Y1 (mm)	Hloubka (mm)
L	575 + 38 = 613	575
L2	1100 + 38 = 1138	
L3	1625 + 38 = 1663	
L4	2150 + 42 = 2192	



BOSCH

Bosch Termotechnika, s. r. o.
Obchodní divize Junkers
Průmyslová 372/1
108 00 Praha 10 – Štěrboholy
Tel.: 840 111 190
E-mail: junkers.cz@bosch.com
Internet: www.junkers.cz