

# Zásobníky teplé vody, akumulční zásobníky Bosch



Obsah	Stránka
Závěsné nepřímohřívání zásobníky	122
Stacionární nepřímohřívání zásobníky	124
Velkobjemové nepřímohřívání zásobníky	132
Zásobníky pro tepelná čerpadla	134
Solární zásobníky	145
Příslušenství	149

## Závěsné nepřímo ohřívané zásobníky W 65/80 OB



### Charakteristika:



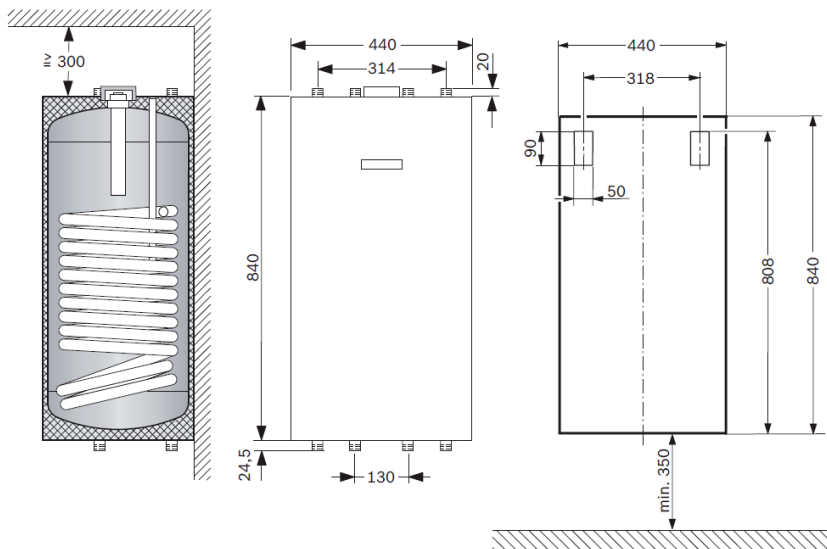
- ▶ závěsné hranaté provedení
- ▶ **vodní přípojky nahoře i dole**
- ▶ smaltovaný vnitřní povrch zásobníku
- ▶ ochranná hořčíková anoda
- ▶ ideální v kombinaci se závěsnými plynovými kotle
- ▶ instalace vedle nebo pod kotlem
- ▶ tepelná izolace z tvrdé polyuretanové pěny
- ▶ třída energetické účinnosti C
- ▶ bílý kryt z ocelového plechu
- ▶ v dodávce zásobníku je NTC čidlo, které komunikuje s řídicí jednotkou kotlů
- ▶ NL - odběrná charakteristika, která orientačně udává počet zásobovaných bytů s 3,5 osobami dle DIN 4708

Typ	Popis	Objednací číslo	Cena v Kč (bez DPH)
 <b>C</b> A* → F	W 65 OB C Užitný objem 63 l, NL = 0,5, jmenovitý výkon tepelného výměníku 25 kW, hranatý, vývody nahoře i dole, V x Š x H: 840 x 440 x 370 mm, bílá barva, ErP třída: C	7735501705	25 600,-
 <b>C</b> A* → F	W 80 OB C Užitný objem 80 l, NL = 0,7, jmenovitý výkon tepelného výměníku 14 kW, hranatý, vývody nahoře i dole, V x Š x H: 1212 x 450 x 360 mm, bílá barva, ErP třída: C	7735501703	27 000,-

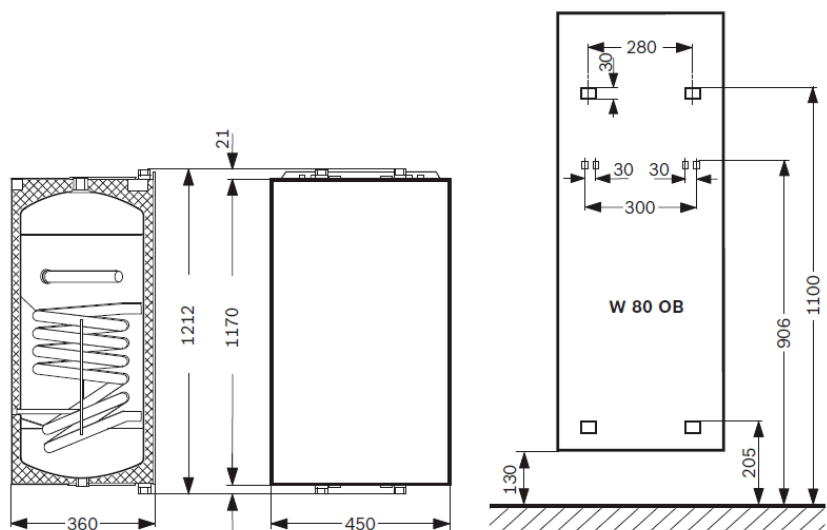
### Specifické příslušenství

Typ	Popis	Objednací číslo	Cena v Kč (bez DPH)
	č. 620/1 * Redukční ventil TV s nastavitelným provozním tlakem v rozsahu 1,5 až 6 bar, DN15	7719002804	1 180,-
	Závěs k W 65 OB Montážní rám pro instalaci zásobníku W65 OB pod nebo vedle kotle	8718540942	3 780,-

**Rozměry zásobníku W 65 OB**



**Rozměry zásobníku W 80 OB**





## Stacionární nepřímo ohříváné zásobníky WD...B




### Charakteristika:



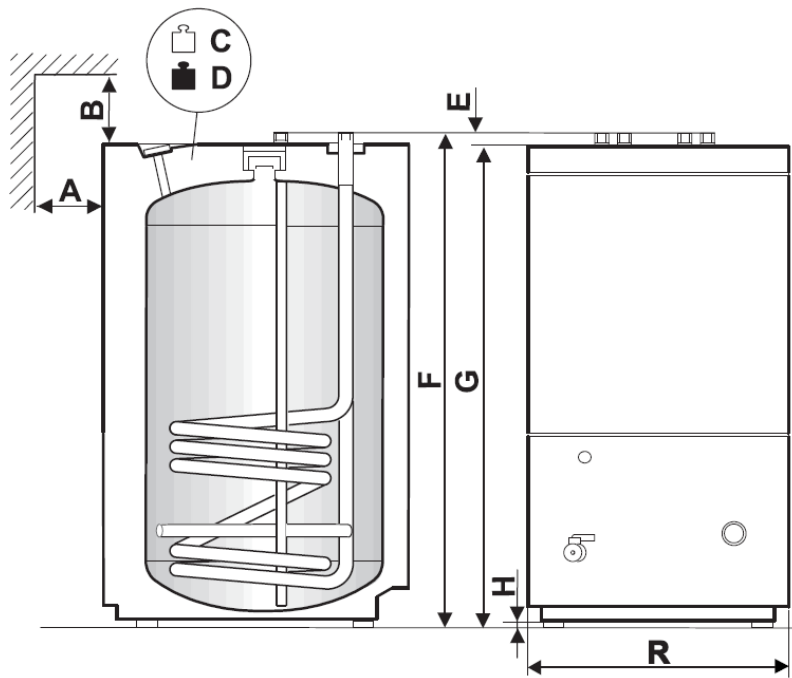
- ▶ stacionární hranaté provedení
- ▶ **vodní přípojky nahoře**
- ▶ smaltovaný vnitřní povrch zásobníku
- ▶ ochranná hořčíková anoda
- ▶ ideální v kombinaci se závěsnými plynovými kotle
- ▶ k instalaci pod kotel
- ▶ tepelná izolace z tvrdé polyuretanové pěny
- ▶ zabudovaný vypouštěcí kohout
- ▶ možnost připojení cirkulačního potrubí (příslušenství ZL 102/1)
- ▶ třída energetické účinnosti B
- ▶ v dodávce zásobníku je NTC čidlo, které komunikuje s řídicí jednotkou kotle
- ▶ NL - odběrná charakteristika, která orientačně udává počet zásobovaných bytů s 3,5 osobami dle DIN 4708

Typ	Popis	Objednací číslo	Cena v Kč (bez DPH)
 <b>B</b> <small>A* → F</small>	WD 120 B Užitný objem 115 l, NL = 1,2, jmenovitý výkon tepelného výměníku 25 kW, hranatý s horními vývody (V x Š x H: 929 x 500 x 585 mm), bílá barva, ErP třída: B	7735501712	21 800,-
 <b>B</b> <small>A* → F</small>	WD 160 B Užitný objem 149 l, NL = 1,9, jmenovitý výkon tepelného výměníku 25 kW, hranatý s horními vývody (V x Š x H: 929 x 600 x 585 mm), bílá barva, ErP třída: B	7735501715	25 600,-

### Specifické příslušenství

Typ	Popis	Objednací číslo	Cena v Kč (bez DPH)
	ZL 102/1 Příslušenství k připojení cirkulačního potrubí zásobníků WD 120/160 B a W/WST 120-5 O	7719001934	1 670,-
	č. 414 Zpětná klapka k připojovací liště (č. 269, 415, 869) pro připojení zásobníku	7719000705	740,-
	č. 620/1 * Redukční ventil TV s nastavitelným provozním tlakem v rozsahu 1,5 až 6 bar, DN15	7719002804	1 180,-

**Rozměry zásobníků WD...B**






		WD 120 B	WD 160 B
A	mm	600	600
B	mm	250	250
C	kg	50	60
D	kg	170	180
E	mm	22	22
F	mm	951	951
G	mm	929	929
H	mm	9	9
R	mm	500	600

## Stacionární nepřímo ohříváné zásobníky W 120-5 O1 A/WST 120-5 O






### Charakteristika:

- ▶ stacionární válcové provedení
- ▶ **vodní přípojky nahoře**
- ▶ smaltovaný vnitřní povrch zásobníku
- ▶ ochranná hořčíková anoda
- ▶ revizní otvor pro čištění a údržbu v horní části
- ▶ možnost připojení cirkulace (příslušenství ZL 102/1)
- ▶ integrovaný plnicí a vypouštěcí ventil
- ▶ tepelná izolace z tvrdé polyuretanové pěny
- ▶ kryt z ocelového plechu ve stříbrné nebo bílé barvě
- ▶ třída energetické účinnosti A nebo C
- ▶ NTC čidlo, které komunikuje s řídicí jednotkou kotlů, není součástí dodávky (příslušenství)
- ▶ NL - odběrná charakteristika, která orientačně udává počet zásobovaných bytů s 3,5 osobami dle DIN 4708

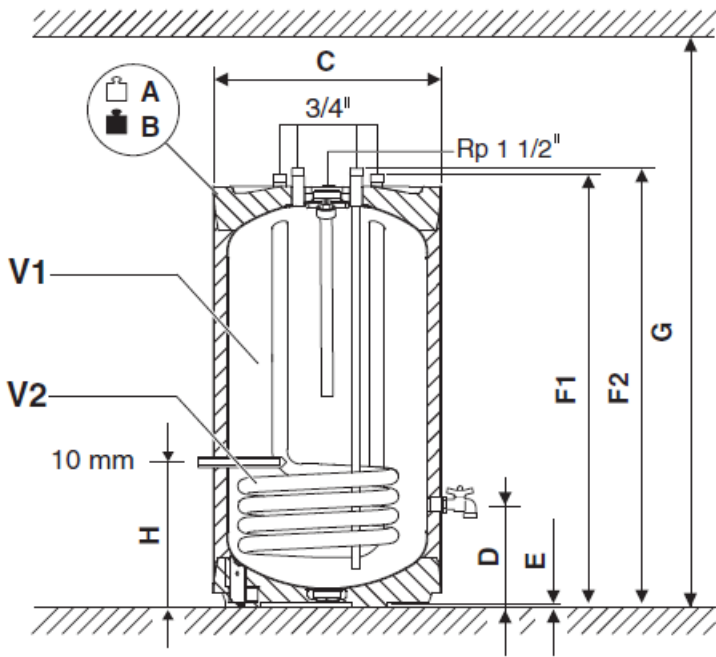
Typ	Popis	Objednací číslo	Cena v Kč (bez DPH)
	W 120-5 O1 A	Užitný objem 115 l, NL = 1,2, jmenovitý výkon tepelného výměníku 34 kW, válcový s horními vývody (V x průměr: 980 x 600 mm), stříbrná barva, ErP třída: A	8732910201 22 500,-
	W 120-5 O1 C	Užitný objem 116 l, NL = 1,2, jmenovitý výkon tepelného výměníku 20 kW, válcový s horními vývody (V x průměr: 936 x 510 mm), stříbrná barva, ErP třída: C	7735500784 18 000,-
	WST 120-5 O C	Užitný objem 116 l, NL = 1,2, jmenovitý výkon tepelného výměníku 20 kW, válcový s horními vývody (V x průměr: 936 x 510 mm), bílá barva, ErP třída: C	8718543216 18 000,-

### Příslušenství

Typ	Popis	Objednací číslo	Cena v Kč (bez DPH)
	NTC čidlo pro TV (dříve SF4)	Teplotní čidlo TV (NTC 12K, Ø 6 mm), délka 6m. Pro zásobníky W/WST 120-5 s horním připojením.	7735502290 1 270,-
	ZL 102/1	Příslušenství k připojení cirkulačního potrubí zásobníků WD 120/160 B a W/WST 120-5 O	7719001934 1 670,-
	č. 620/1 *	Redukční ventil TV s nastavitelným provozním tlakem v rozsahu 1,5 až 6 bar, DN15	7719002804 1 180,-

\* Dodáván na základě závazné objednávky s dodací lhůtou do 3 týdnů od jejího obdržení.

**Rozměry zásobníků W 120-5 O1 / WST 120-5 O**







		W 120-5 O1 A	W 120-5 O1 C WST 120-5 O C
A	kg	72	67
B	kg	187	183
C	mm	600	510
D	mm	218	218
E	mm	12,5	12,5
F1	mm	980	936
F2	mm	996	952
G	mm	1480	1420
H	mm	295	295
V1	l	115	116
V2	l	6,8	4,1
	m2	1	0,6

## Stacionární nepřímo ohříváné zásobníky W(ST) 160/200-5






### Charakteristika:

- ▶ stacionární válcové provedení
- ▶ vodní přípojky boční
- ▶ smaltovaný vnitřní povrch zásobníku
- ▶ ochranná hořčíková anoda
- ▶ revizní otvor pro čištění a údržbu v horní části
- ▶ připojení cirkulace
- ▶ tepelná izolace z tvrdé polyuretanové pěny
- ▶ kryt z ocelového plechu ve stříbrné nebo bílé barvě
- ▶ u W 200-5 E možnost instalace závitové el. topné vložky 1 1/2"
- ▶ třída energetické účinnosti B až C
- ▶ NTC čidlo, které komunikuje s řídicí jednotkou kotlů, není součástí dodávky (příslušenství)
- ▶ NL - odběrná charakteristika, která orientačně udává počet zásobovaných bytů s 3,5 osobami dle DIN 4708

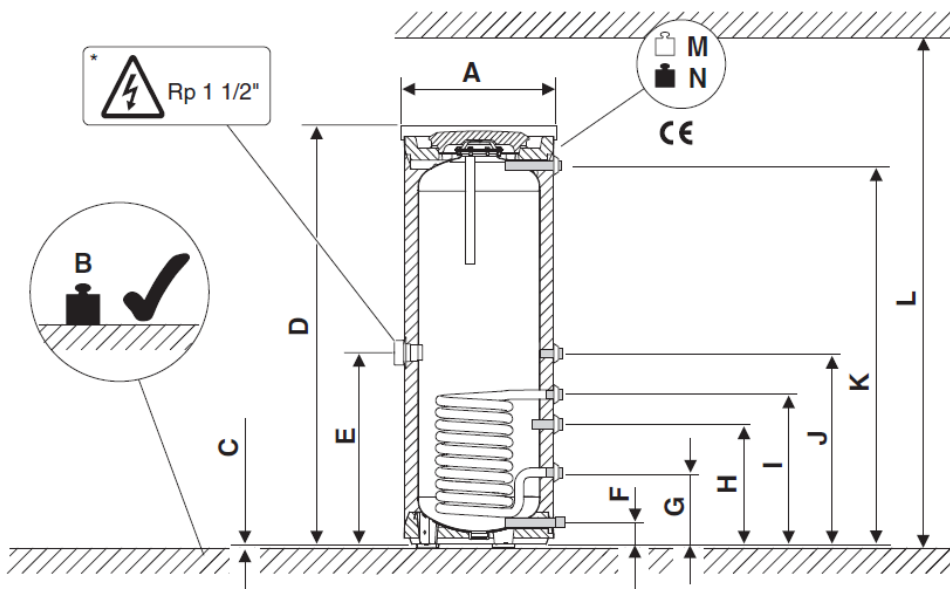
Typ	Popis	Objednací číslo	Cena v Kč (bez DPH)
 A* → F	W 160-5 P1 B *	Užitný objem 156 l, NL = 2,6, jmenovitý výkon tepelného výměníku 31,5 kW, válcový s bočními vývody (V x průměr: 1270 x 550 mm), stříbrná barva, ErP třída: B	7735500780 23 800,-
 A* → F	WST 160-5C B	Užitný objem 156 l, NL = 2,6, jmenovitý výkon tepelného výměníku 31,5 kW, válcový s bočními vývody (V x průměr: 1270 x 550 mm), bílá barva, ErP třída: B	8718543064 23 800,-
 A* → F	W 200-5 P1 B	Užitný objem 196 l, NL = 4,2, jmenovitý výkon tepelného výměníku 31,5 kW, válcový s bočními vývody (V x průměr: 1530 x 550 mm), stříbrná barva, ErP třída: B	7735500781 28 900,-
 A* → F	W 200-5 EP1 B C	Užitný objem 196 l, NL = 4,2, jmenovitý výkon tepelného výměníku 31,5 kW, s otvorem pro montáž závitové elektrické topné vložky, válcový s bočními vývody (V x průměr: 1530 x 550 mm), stříbrná barva, ErP třída: C	7735500783 30 800,-

### Příslušenství

Typ	Popis	Objednací číslo	Cena v Kč (bez DPH)
	Set s NTC čidlem TV (dříve SF4)	Teplotní čidlo TV (NTC 12K, Ø 6 mm), délka 6m. Včetně pomocného instalačního materiálu pro montáž do jímek zásobníků. Vhodné pro všechny zásobníky s bočním připojením.	7735502289 1 630,-
	č. 620/1 *	Redukční ventil TV s nastavitelným provozním tlakem v rozsahu 1,5 až 6 bar, DN15	7719002804 1 180,-
	Inertní anoda, závit M8	Inertní anoda s kabelem 3,5m včetně řídicí jednotky s připojením na 230V. Pro zásobníky W/WST 160/200, W≥500	3868354 6 180,-



**Rozměry zásobníků W(ST) ...-5 velikosti 160-200 l**



\* Jen u provedení W(WST) 200-5 E. Doporučený maximální výkon elektrické topné vložky 6 kW.




		W 160-5 P1 B WST 160-5 C	W 200-5 P1 B	W 200-5 EP1 C
A	mm	550	550	550
B	kg	234	284	284
C	mm	12,5	12,5	12,5
D	mm	1270	1530	1530
E		-	-	703
F	mm	80	80	80
G	mm	265	265	265
H	mm	445	443	443
I	mm	553	553	553
J	mm	703	703	703
K	mm	1138	1399	1399
L	mm	1650	1880	1880
M	kg	74	84	84
N	kg	234	284	284

## Stacionární nepřímo ohřívané zásobníky W 300/400-5






### Charakteristika:

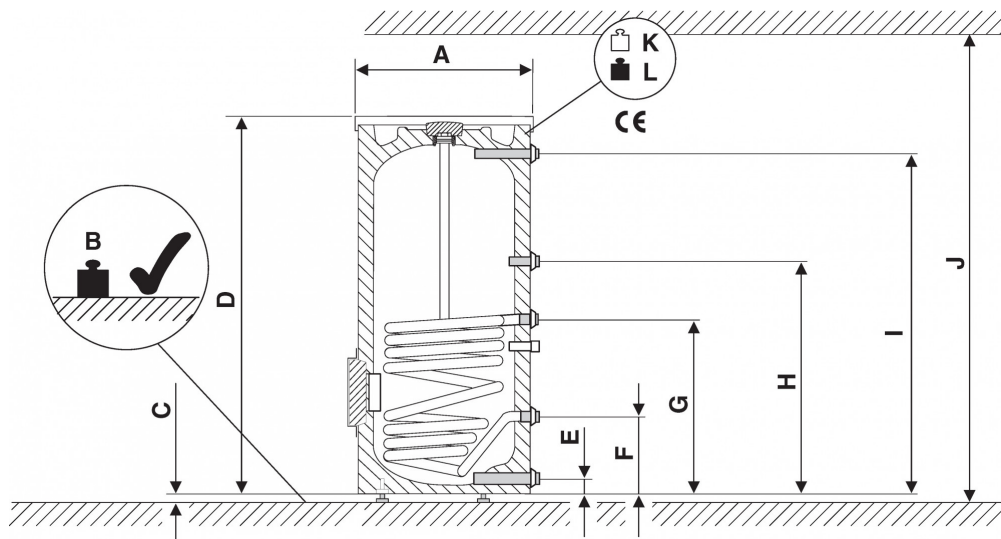
- ▶ stacionární válcové provedení
- ▶ vodní přípojky boční
- ▶ smaltovaný vnitřní povrch zásobníku
- ▶ ochranná hořčíková anoda
- ▶ revizní otvory pro čištění a údržbu v horní a přední části zásobníku
- ▶ možnost použití elektrické topné vložky přes dodatečné víko předního revizního otvoru (příslušenství)
- ▶ připojení cirkulace
- ▶ tepelná izolace z tvrdé polyuretanové pěny (provedení ErP C) nebo z PS (provedení ErP B)
- ▶ kryt z ocelového plechu ve stříbrné barvě
- ▶ třída energetické účinnosti B nebo C
- ▶ NTC čidlo, které komunikuje s řídicí jednotkou kotlů, není součástí dodávky (příslušenství)
- ▶ NL - odběrná charakteristika, která orientačně udává počet zásobovaných bytů s 3,5 osobami dle DIN 4708

Typ	Popis	Objednací číslo	Cena v Kč (bez DPH)
 A* → F	W 300-5 P1 C Užitný objem 294 l, NL = 7,8, jmenovitý výkon tepelného výměníku 36 kW, válcový s bočními vývody (V x průměr: 1495 x 670 mm), stříbrná barva, ErP třída: C	7735500791	35 500,-
 A* → F	W 400-5 P1 C Užitný objem 381 l, NL = 12,5, jmenovitý výkon tepelného výměníku 56 kW, válcový s bočními vývody (V x průměr: 1835 x 670 mm), stříbrná barva, ErP třída: C	7735500793	40 900,-
 A* → F	W 400-5 KP 1 B * Užitný objem 375 l, NL = 13, jmenovitý výkon tepelného výměníku 54,5 kW, válcový s bočními vývody (V x průměr: 1835 x 670 mm), stříbrná barva, ErP třída: B	8732935226	45 100,-

### Příslušenství

Typ	Popis	Objednací číslo	Cena v Kč (bez DPH)
	Set s NTC čidlem TV (dříve SF4) Teplotní čidlo TV (NTC 12K, Ø 6 mm), délka 6m. Včetně pomocného instalačního materiálu pro montáž do jímek zásobníků. Vhodné pro všechny zásobníky s bočním připojením.	7735502289	1 630,-
	č. 620/1 * Redukční ventil TV s nastavitelným provozním tlakem v rozsahu 1,5 až 6 bar, DN15	7719002804	1 180,-
	Inertní anoda, závit G6/4" Inertní anoda s kabelem 3,5m včetně řídicí jednotky s připojením na 230V. Pro zásobníky W/WS 300/310/400.	8718542444	6 180,-
	Montážní víko pro W/WS 300/400-5 Příruba pro instalaci 6/4" závitové elektrické topné vložky do předního revizního otvoru zásobníků W/WS 300/400-5 Včetně krytu a tepelné izolace	8718542449	2 220,-

**Rozměry zásobníků W 300/400-5**








		W 300-5 P1 C	W 400-5 P1 C	W 400-5 KP 1 B
A	mm	670	670	670
B	kg	405	509	504
C	mm	10-20	10-20	10-20
D	mm	1495	1835	1835
E	mm	80	80	81
F	mm	318	318	318
G	mm	722	898	898
H	mm	903	1143	1143
I	mm	355	1695	1696
J	mm	1850	2100	2100
K	kg	105	119	129
L	kg	405	509	504

## Velkoobjemové nepřímo ohříváné zásobníky W 500/750/1000-5





### Charakteristika:

- ▶ stacionární válcové provedení
- ▶ vodní přípojky boční
- ▶ smaltovaný vnitřní povrch zásobníku
- ▶ ochranná hořčíková anoda
- ▶ revizní otvory pro čištění a údržbu v horní a přední části zásobníku
- ▶ možnost použití elektrické topné vložky přes dodatečné víko předního revizního otvoru (příslušenství)
- ▶ připojení cirkulace
- ▶ tepelná izolace z tvrdé polyuretanové pěny
- ▶ dotatečná 40 mm fleecová izolace pro objemy 500 l a třídu energetické účinnosti B
- ▶ krycí fólie
  - ▶ stříbrná, materiál PS, instalace až po napojení k soustavě
  - ▶ bílá, materiál PVC, instalace před napojením k soustavě
- ▶ třída energetické účinnosti B nebo C
- ▶ NTC čidlo, které komunikuje s řídicí jednotkou kotlů, není součástí dodávky (příslušenství)
- ▶ NL - odběrná charakteristika, která orientačně udává počet zásobovaných bytů s 3,5 osobami dle DIN 4708



Typ	Popis	Objednací číslo	Cena v Kč (bez DPH)
 A* → F	W 500-5 P1 B	Užitný objem 500 l, NL = 18,2, jmenovitý výkon tepelného výměníku 66,4 kW, válcový s bočními vývody (V x průměr: 1870 x 850 mm), stříbrná barva, ErP třída: B	7735501572 49 000,-
 A* → F	W 750-5 P1 B *	Užitný objem 740 l, NL = 22,5, jmenovitý výkon tepelného výměníku 103,6 kW, válcový s bočními vývody (V x průměr: 1920 x 1020 mm), stříbrná barva, ErP třída: B	7735501609 86 100,-
 A* → F	W 750-5 C	Užitný objem 740 l, NL = 22,5, jmenovitý výkon tepelného výměníku 103,6 kW, válcový s bočními vývody (V x průměr: 1920 x 960 mm), bílá barva, ErP třída: C	7735500278 80 100,-
 A* → F	W 1000-5 P1 B *	Užitný objem 960 l, NL = 30,4, jmenovitý výkon tepelného výměníku 111,8 kW, válcový s bočními vývody (V x průměr: 1920 x 1130 mm), stříbrná barva, ErP třída: B	7735501610 101 600,-
 A* → F	W 1000-5 C *	Užitný objem 960 l, NL = 30,4, jmenovitý výkon tepelného výměníku 111,8 kW, válcový s bočními vývody (V x průměr: 1920 x 1070 mm), bílá barva, ErP třída: C	7735500281 92 500,-

\* Dodáván na základě závazné objednávky s dodací lhůtou do 3 týdnů od jejího obdržení.

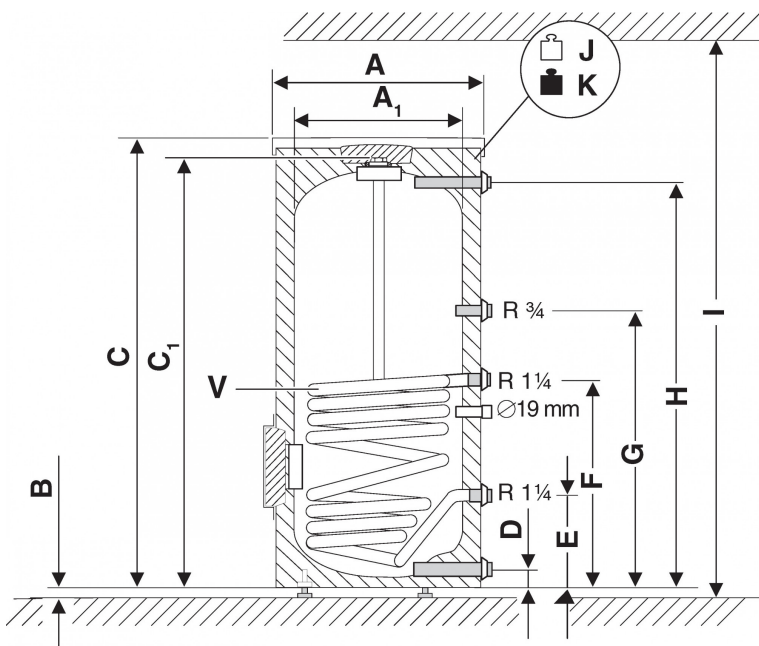
### Příslušenství

Typ	Popis	Objednací číslo	Cena v Kč (bez DPH)
	Set s NTC čidlem TV (dříve SF4)	Teplotní čidlo TV (NTC 12K, Ø 6 mm), délka 6m. Včetně pomocného instalačního materiálu pro montáž do jímk zásobníků. Vhodné pro všechny zásobníky s bočním připojením.	7735502289 1 630,-
	č. 620/1 *	Redukční ventil TV s nastavitelným provozním tlakem v rozsahu 1,5 až 6 bar, DN15	7719002804 1 180,-

**Příslušenství, pokračování**

Typ	Popis	Objednací číslo	Cena v Kč (bez DPH)
	Stavěcí noha 3 ks Sada stavěcích noh pro velkoobjemové zásobníky teplé vody a akumulční zásobníky o objemu 500 - 1000l.	8718590658	570,-
	Inertní anoda, závit M8 Inertní anoda s kabelem 3,5m včetně řídicí jednotky s připojením na 230V. Pro zásobníky W/WST 160/200, W $\geq$ 500	3868354	6 180,-
	Montážní víko pro W/WST 500-5 až 1000-5 Příruba pro instalaci 6/4" závitové elektrické topné vložky do předního revizního otvoru zásobníků W/WST 500-5 až 1000-5 Včetně krytu a tepelné izolace	8732902340	4 870,-

**Rozměry zásobníků W 500/750/1000-5**





		W 500-5 P1 B	W 750-5 P1 B 750-5 C	W 1000-5 P1 B W 1000-5 C
A	mm	850	1020 (960)	1130 (1070)
A <sub>1</sub>	mm	-	790	900
B	mm	12	12	12
C	mm	1870	1920	1920
C <sub>1</sub>	mm	-	1820	1820
D	mm/R	131/1 1/4"	144/1 1/4"	152/1 1/2"
E	mm	292	314	330
F	mm	928	1004	1037
G	mm	1128	1114	1147
H	mm/R	1731/1 1/4"	1698/1 1/4"	1665/1 1/2"
I	mm	2300	2450	2500
J	kg	179	250 (241)	302 (292)
K	kg	679	990 (981)	1262 (1252)
V	l/m <sup>2</sup>	17/2,2	23,8/3	29,6/3,7

## Akumulační zásobníky BST 120 a BH 120



### Charakteristika:

- ▶ ocelový akumulční zásobník pro tepelná čerpadla
- ▶ **přípojky shora**
- ▶ tepelná izolace z tvrdé polyuretanové pěny
- ▶ třída energetické účinnosti B
- ▶ barva bílá (BST) nebo stříbrná (BH)





Typ	Popis	Objednací číslo	Cena v Kč (bez DPH)	
 A* → F	BST 120-5 B	Akumulační zásobník, objem 120l, válcový s vývody shora, výška/průměr : 980x510 mm, bílá barva, ErP třída B	8718543039	17 900,-
 A* → F	BH 120-5 1 B	Akumulační zásobník, objem 120l, válcový s vývody shora, výška/průměr : 980x510 mm, stříbrná barva, ErP třída B	7735500777	17 900,-

## Akumulační zásobníky BST 200/300 a BH 200/300

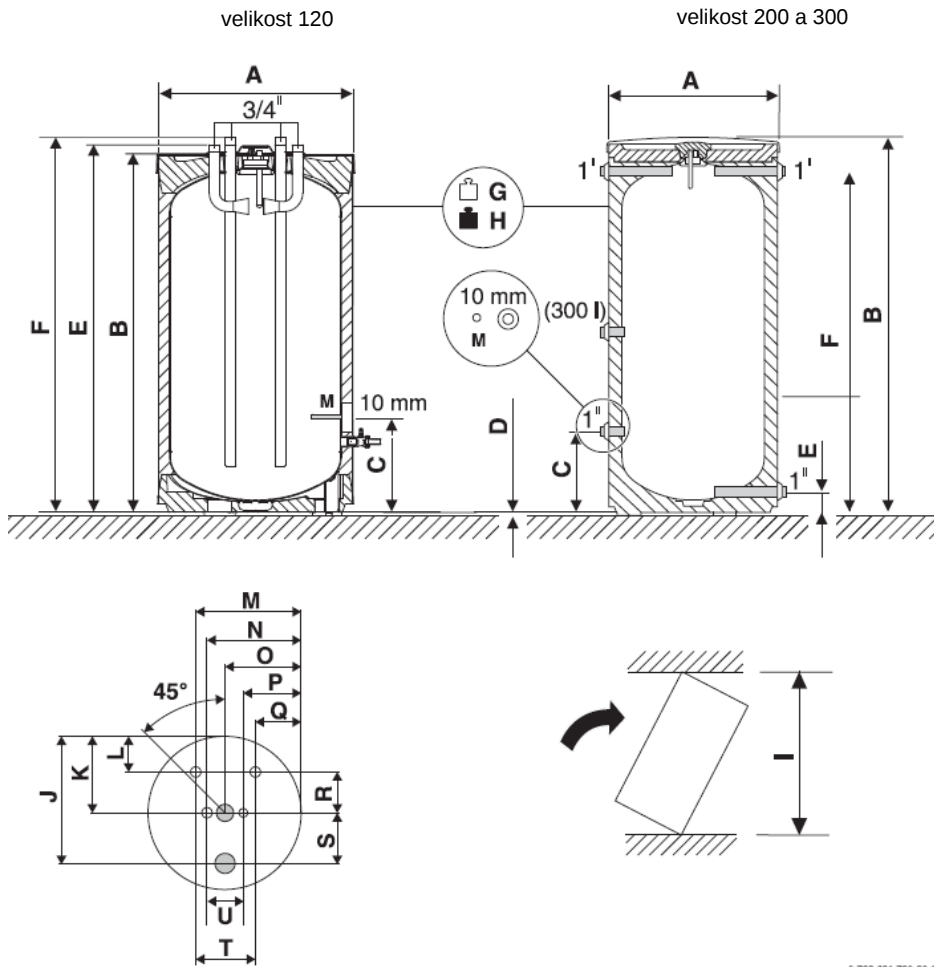


### Charakteristika:

- ▶ ocelový akumulční zásobník pro tepelná čerpadla
- ▶ přípojky zezadu
- ▶ tepelná izolace z tvrdé polyuretanové pěny
- ▶ třída energetické účinnosti B
- ▶ barva bílá (BST) nebo stříbrná (BH)

Typ	Popis	Objednací číslo	Cena v Kč (bez DPH)	
 A* → F	BST 200-5 B *	Akumulační zásobník, objem 200l, válcový s bočními vývody , výška/průměr : 1550x600 mm, bílá barva, ErP třída B	8718543047	22 100,-
 A* → F	BH 200-5 1 B *	Akumulační zásobník, objem 200l, válcový s bočními vývody , výška/průměr : 1550x600 mm, stříbrná barva, ErP třída B	7735500778	22 100,-
 A* → F	BST 300-5 B *	Akumulační zásobník, objem 300l, válcový s bočními vývody , výška/průměr : 1495x670 mm, bílá barva, ErP třída B	8718542850	25 000,-
 A* → F	BH 300-5 1 B *	Akumulační zásobník, objem 300l, válcový s bočními vývody , výška/průměr : 1495x670 mm, stříbrná barva, ErP třída B	7735500795	25 000,-

**Rozměry akumulčních zásobníků BST a BH 120 - 300 I**



		BH/BST 120	BH/BST 200	BH/BST 300
A	mm	510	550	670
B	mm	964	1530	1495
C	mm	248	265	318
D	mm	12,5	12,5	12,5
E	mm	980	80	80
F	mm	996	1399	1355
G	kg	50	75	87
H	kg	170	275	387
I	mm	1120	1625	1655
J	mm	440	-	-
K	mm	255	-	-
L	mm	105	-	-
M	mm	364	-	-
N	mm	320	-	-
O	mm	255	-	-
P	mm	190	-	-
Q	mm	146	-	-
R	mm	150	-	-
S	mm	185	-	-
T	mm	218	-	-
U	mm	130	-	-

## Akumulační zásobníky BP 200/500/1000






BP 200



BP 500

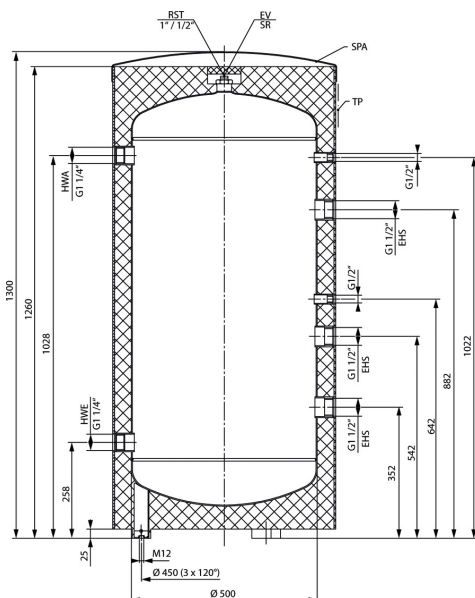
### Charakteristika:

- ▶ ocelový akumulční zásobník pro tepelná čerpadla Compress 5000 AW
- ▶ typ BP 200 jen pro sériové připojení
- ▶ tepelná izolace z tvrdé polyuretanové pěny (u BP 1000 z netkané textilie) krytá folií ve stříbrné barvě
- ▶ třída energetické účinnosti B až C
- ▶ přípojky pro závitovou 1 1/2" elektrickou topnou vložku :  
3 u BP 200 a 500, 6 u BP1000
- ▶ typ BP 500 s revizním otvorem

Typ	Popis	Objednací číslo	Cena v Kč (bez DPH)	
 A* → F	BP 200 EK 1 B	Akumulační zásobník pro TČ CS 5000, vhodný pro typy 17 a 22, připojení pro 3 el.topné vložky, objem 200 litrů. Pouze jeden vstup a jeden výstup.	8735100973	19 500,-
 A* → F	BP 500 EP 1 C	Akumulační zásobník pro TČ CS 5000, vhodný pro typy 17, 22, 38 O. Připojení pro 3 el.topné vložky, objem 500 litrů.	8735100974	34 900,-
 A* → F	BP 1000 E 1 C	Akumulační zásobník pro TČ CS 5000, vhodný pro typy 17, 22, 38 O. Připojení až 6 el.topných vložek, objem 1000 l.	8735100978	53 900,-

Elektrické závitové topné vložky pro akumulční zásobníky jsou uvedeny v sekci Příslušenství.

### Rozměry akumulčního zásobníku BP 200

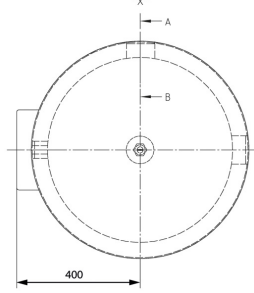
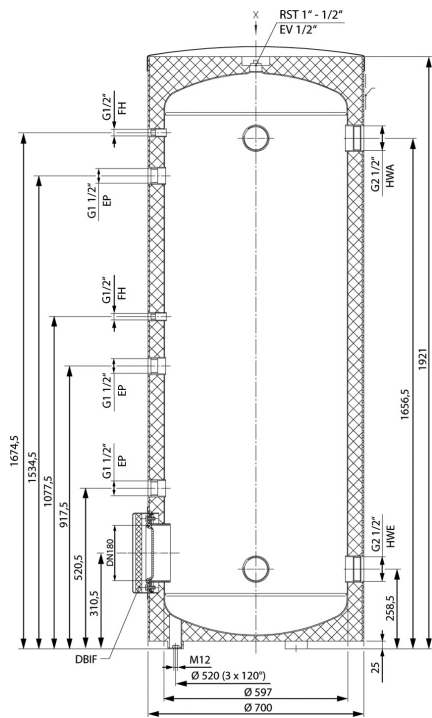


EHS pro el.topnou vložku  
 HWA výstup otopné vody  
 HWE vstup otopné vody  
 EV odvzdušnění

Klopná míra (mm) 1400  
 Hmotnost (kg) 60



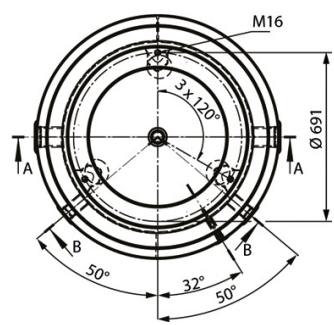
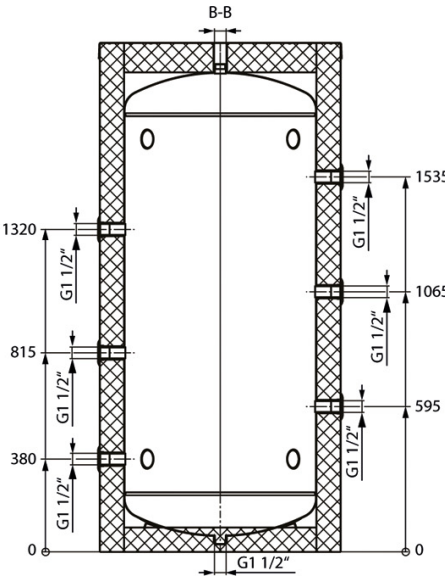
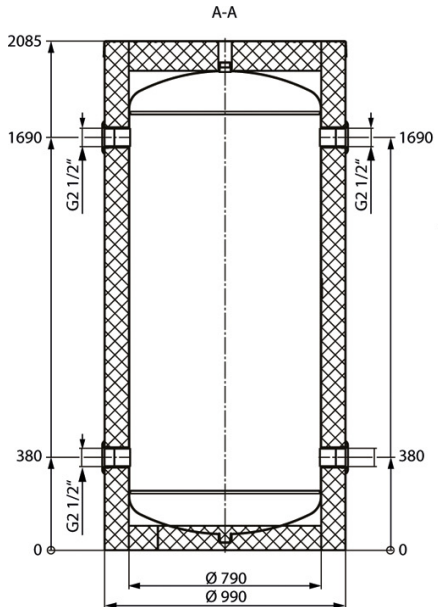
**Rozměry akumulčního zásobníku BP 500**



EP : pro závitovou topnou vložku  
 HWA : výstup otopné vody  
 HWE : vstup otopné vody  
 EV : odzdušnění

Klopná míra (mm) 2080  
 Hmotnost (kg) 115

**Rozměry akumulčního zásobníku BP 1000**





Klopná míra (bez izolace) 2023 mm  
 Hmotnost 112 kg

## Stacionární nepřímo ohřívané zásobníky HR 200 a HR 300

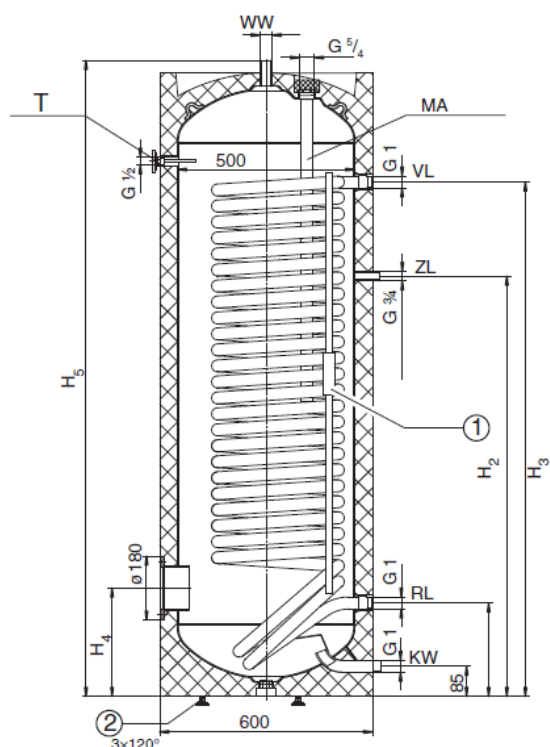


### Charakteristika:

- ▶ válcové provedení
- ▶ výměník s větší teplosměnnou plochou vhodný pro ohřev pomocí tepelného čerpadla
- ▶ připojení zezadu
- ▶ 2 objemové varianty : 200 a 300 litrů
- ▶ smaltovaný vnitřní povrch, ochranná hořčíková anoda
- ▶ revizní otvor s přírubou D180, teploměr
- ▶ tepelná izolace z tvrdé polyuretanové pěny
- ▶ bílá krycí fólie z PVC
- ▶ třída energetické účinnosti C
- ▶ čidlo teplé vody je součástí dodávky vnitřní jednotky TČ

Typ	Popis	Objednací číslo	Cena v Kč (bez DPH)	
 A* → F	HR 200 C	Užitný objem 200l, NL=1,8, teplosměnná plocha výměníku 1,8 m <sup>2</sup> , válcový s bočními vývody (výška x průměr : 1340 x 610 mm); bílá barva, ErP třída C	7748000723	28 300,-
 A* → F	HR 300 C	Užitný objem 300 l, NL=2,3, teplosměnná plocha výměníku 2,6 m <sup>2</sup> , válcový s bočními vývody (výška x průměr : 1797 x 610 mm); bílá barva, ErP třída C	7748000724	32 200,-

### Rozměry zásobníků HR 200 a HR 300



- 1 kanál pro teplotní čidlo
- 2 výškově stavitelné nohy
- KW studená voda
- MA hořčíková anoda
- RL zpátečka zásobníku
- T teploměr
- VL výstup zásobníku
- WW teplá voda
- ZL přípojka cirkulace teplé vody

Typ	hmotnost kg	H1 (mm)	H2 (mm)	H3 (mm)	H4 (mm)	H5 (mm)
HR 200	105	263	803	998	305	1340
HR 300	120	263	983	1313	305	1797

## Stacionární nepřímo ohříváné zásobníky WP 400/500/700



WP 500

### Charakteristika:

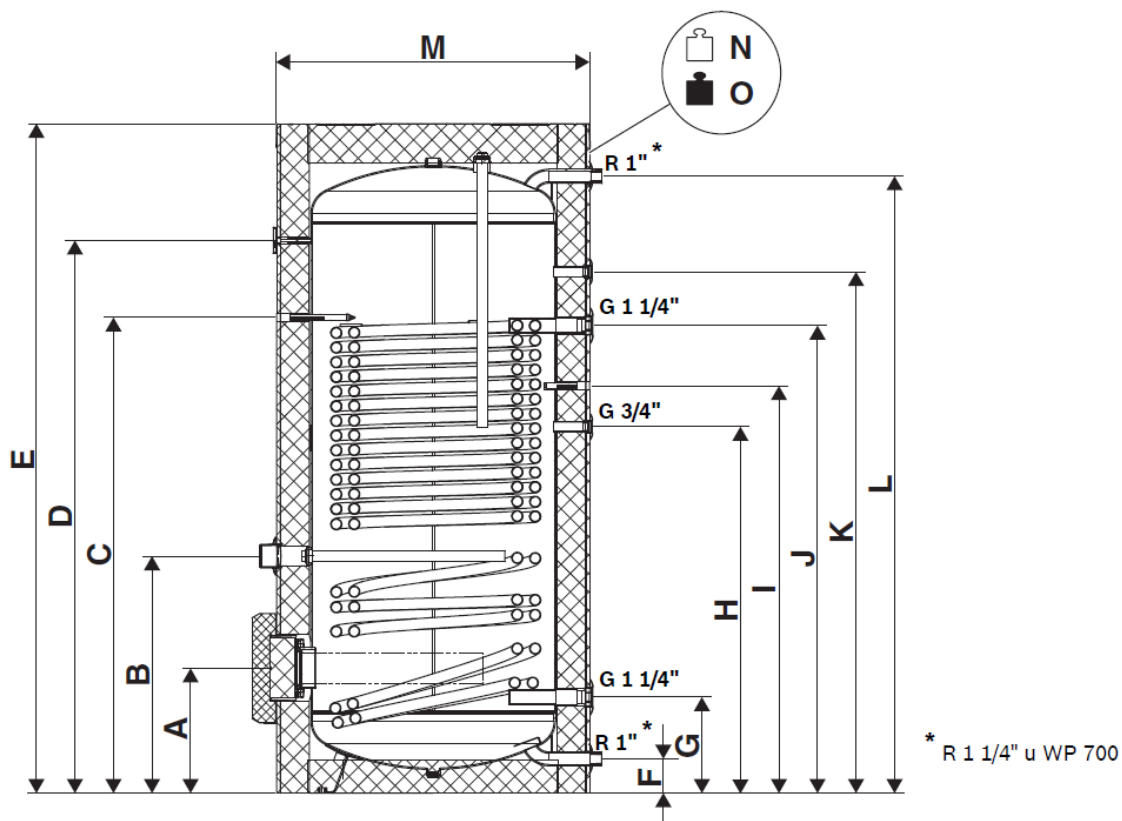
- ▶ pro tepelná čerpadla Compress 5000 AW
- ▶ 3 objemové varianty : 400, 500 a 700 l
- ▶ smaltovaný vnitřní povrch, ochranná hořčíková anoda (u WP 700 anody dvě)
- ▶ tepelná izolace z tvrdé polyuretanové pěny (u WP 700 z netkané textilie)
- ▶ krytá folií ve stříbrné barvě
- ▶ revizní otvor, teploměr
- ▶ třída energetické účinnosti C

Typ	Popis	Objednací číslo	Cena v Kč (bez DPH)
WP 400 P 1 C	Zásobník teplé vody pro TČ CS 5000, vhodný pro typy 17 a 22, plocha výměníku 4,2 m <sup>2</sup> , možnost integrace el.přírubové topné vložky, objem 347 litrů, NL = 3,0 při teplotě topné vody 60 °C, teplotě vstupní vody 10 °C	8735100975	61 900,-
WP 500 P 1 C	Zásobník teplé vody pro TČ CS 5000, vhodný pro typy 17 a 22, plocha výměníku 5,65 m <sup>2</sup> , možnost integrace el.přírubové topné vložky, objem 426 litrů, NL = 3,7 při teplotě topné vody 60 °C, teplotě vstupní vody 10 °C	8735100976	77 300,-
WP 700 1 C	Zásobník teplé vody pro TČ CS 5000, vhodný pro velikosti 17, 22 a 38, plocha výměníku 7,0 m <sup>2</sup> , možnost integrace el.přírubové topné vložky, objem 680 litrů, NL = 4,5 při teplotě topné vody 60 °C, teplotě vstupní vody 10 °C	8735100977	97 600,-

### Příslušenství pro zásobníky WP 400 - 700

Typ	Popis	Objednací číslo	Cena v Kč (bez DPH)
El. topná vložka FLH 25M	El.přírubové topné těleso, výkon 2,5 kW / 230 V, nastavitelný termostat 30-80°C, bezpečnostní termostat. Vestavná délka 360 mm.	8738212214	7 900,-
El. topná vložka FLHU 70	El. přírubové topné těleso, výkon 4 kW (přenastavitelný na 2 / 2,7 kW) / 400 V, nastavitelný termostat 30-80°C, bezpečnostní termostat. Vestavná délka 360 mm.	8738212217	10 400,-
El. topná vložka FLH 90	El. přírubové topné těleso, výkon 9 kW / 400 V, nastavitelný termostat 30-80°C, bezpečnostní termostat. Vestavná délka 450 mm.	8738212216	12 700,-
El. topná vložka FLH 60	El. přírubové topné těleso, výkon 6 kW / 400 V, nastavitelný termostat 30-80°C, bezpečnostní termostat. Vestavná délka 360 mm.	8738212215	10 200,-

## Rozměry zásobníků WP 400/500/700



		WP 400 P 1 C	WP 500 P 1 C	WP 700 1 C
A	mm	276	275	383
B	mm	-	-	727
C	mm	1011	1220	1458
D	mm	1330	1659	1694
E	mm	1591	1921	2050
F	mm	55	55	105
G	mm	221	220	294
H	mm	666	855	1123
I	mm	885	1069	1248
J	mm	965	1189	1433
K	mm	1324	1650	1598
L	mm	1526	1856	1891
M	mm	700	700	950
N	kg	130	180	247
O	kg	507	645	976

## Stacionární nepřímo ohříváné zásobníky WH 290 až WH 450



### Charakteristika:

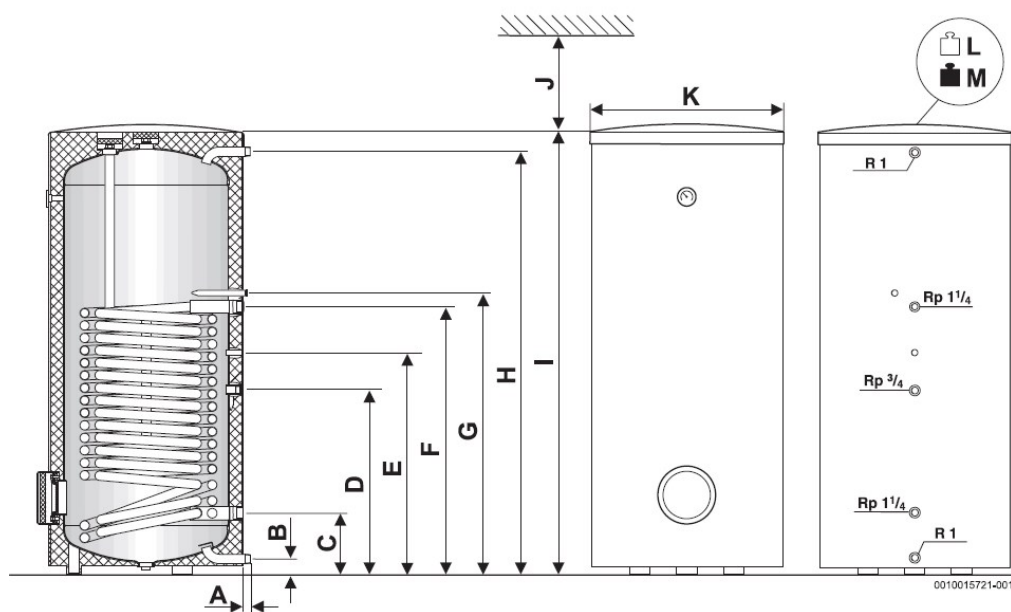
- ▶ válcové provedení
- ▶ výměník s větší teplosměnnou plochou vhodný pro ohřev pomocí tepelného čerpadla
- ▶ připojení z boku
- ▶ 3 objemové varianty : 290, 300 a 450 litrů
- ▶ smaltovaný vnitřní povrch, ochranná hořčíková anoda
- ▶ revizní otvor s přírubou D180, teploměr
- ▶ tepelná izolace z tvrdé polyuretanové pěny
- ▶ stříbrná krycí fólie z PVC
- ▶ třída energetické účinnosti B
- ▶ čidlo teplé vody je součástí dodávky vnitřní jednotky TČ

Typ	Popis	Objednací číslo	Cena v Kč (bez DPH)
	WH 290 LP 1 B * Užitný objem 277 l, NL 2,3 , teplosměnná plocha výměníku 3,2 m <sup>2</sup> , max. výkon výměníku* 11 kW, válcový s bočními vývody (výška x průměr : 1294 x 700 mm); stříbrná barva, ErP třída B	8735100641	48 100,-
	WH 370 LP 1 B * Užitný objem 352 l, NL=3 , teplosměnná plocha výměníku 4,2 m <sup>2</sup> , max. výkon výměníku* 14 kW, válcový s bočními vývody (výška x průměr : 1591 x 750 mm); stříbrná barva, ErP třída B	8735100642	49 600,-
	WH 450 LP 1 B * Užitný objem 433 l, NL=3,6 , teplosměnná plocha výměníku 5,6 m <sup>2</sup> , max. výkon výměníku* 23 kW, válcový s bočními vývody (výška x průměr : 1921 x 750 mm); stříbrná barva, ErP třída B	8735100644	59 700,-

\* max. výkon výměníku při teplotě výstupní vody 55°C a teplotě vody v zásobníku 45°C

\* Dodáván na základě závazné objednávky s dodací lhůtou do 3 týdnů od jejího obdržení.

## Rozměry zásobníků WH 290 až WH 450





		WH 290 LP 1 B	WH 370 LP 1 B	WH 450 LP 1 B
A	mm	25	25	25
B	mm	55	55	55
C	mm	220	220	220
D	mm	544	665	855
E	mm	644	791	945
F	mm	784	964	1189
G	mm	829	1009	1234
H	mm	1226	1523	1853
I	mm	1294	1591	1921
J	mm	400	400	400
K	mm	700	700	700
L	kg	137	145	180
M	kg	414	497	579

## Stacionární nepřímo ohříváné zásobníky WPS 390/490-1 EP 1



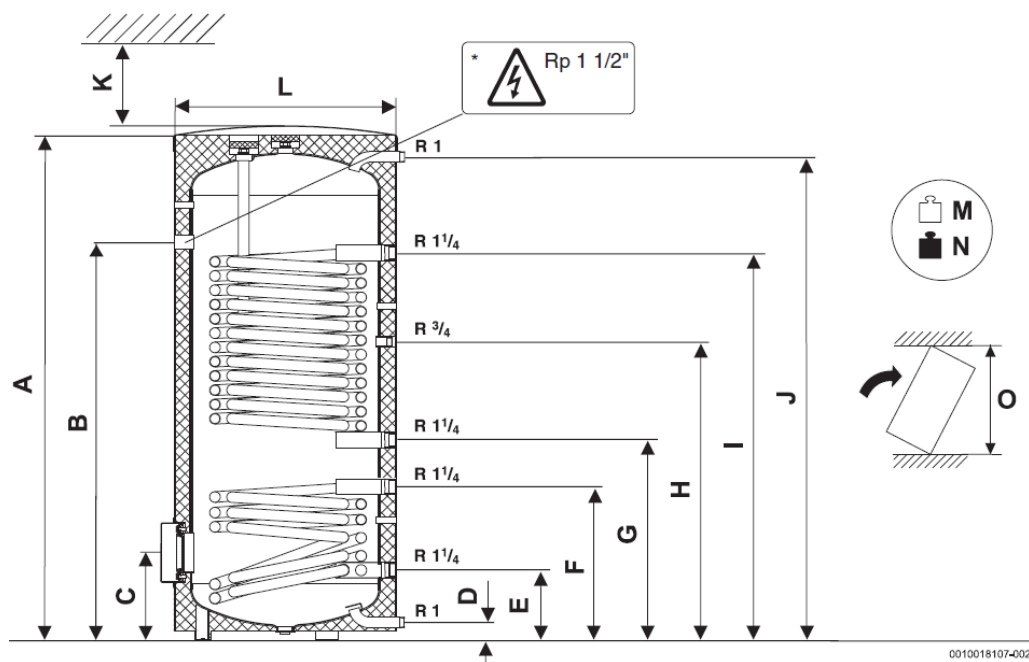
### Charakteristika:

- ▶ válcové provedení
- ▶ 2 tepelné výměníky
  - ▶ horní pro tepelné čerpadlo
  - ▶ spodní pro solární kolektory
- ▶ připojení z boku
- ▶ 2 objemové varianty : 390 a 490 litrů
- ▶ smaltovaný vnitřní povrch, ochranná hořčíková anoda
- ▶ revizní otvor s přírubou D180, teploměr
- ▶ otvor pro elektrickou závitovou topnou vložku
- ▶ tepelná izolace z tvrdé polyuretanové pěny
- ▶ stříbrná krycí fólie z PVC
- ▶ třída energetické účinnosti C
- ▶ čidlo teplé vody je součástí dodávky vnitřní jednotky TČ

Typ	Popis	Objednací číslo	Cena v Kč (bez DPH)
 WPS 390-1 EP 1 C *	Užitný objem 343 l, užitný objem bez sol. systému 212 l, NL = 9,1 (V x průměr: 1526 x 700 mm), stříbrná barva, ErP třída: C	8732921683	63 600,-
 WPS 490-1 EP 1 C *	Užitný objem 419 l, užitný objem bez sol. systému 252 l, NL = 11,2 (V x průměr: 1856 x 700 mm), stříbrná barva, ErP třída: C	8732921685	70 700,-

\* Dodáván na základě závazné objednávky s dodací lhůtou do 3 týdnů od jejího obdržení.

## Rozměry zásobníků WPS 390/490-1 EP 1



\* pro elektrickou topnou vložku

		WPS 390-1 EP 1 C	WPS 490-1 EP 1 C
A	mm	1594	1921
B	mm	1211	1479
C	mm	276	276
D	mm	55	55
E	mm	221	221
F	mm	471	548
G	mm	606	696
H	mm	860	1017
I	mm	1146	1416
J	mm	1526	1856
K	mm	400	400
L	mm	700	700
M	kg	151	186
N	kg	494	605
O	mm	1417	2020
plocha horního výměníku	m <sup>2</sup>	3,2	4,3
plocha spodního výměníku	m <sup>2</sup>	1,4	1,6



## Solární zásobníky WS 300/310/400-5



### Charakteristika:

- ▶ stacionární válcové provedení
- ▶ vodní přípojky boční
- ▶ 2 tepelné výměníky
  - ▶ horní pro konvenční tepelné zdroje
  - ▶ spodní pro solární kolektory
- ▶ smaltovaný vnitřní povrch zásobníku, ochranná hořčiková anoda
- ▶ revizní otvory pro čištění a údržbu v horní a přední části zásobníku
- ▶ otvor pro elektrickou závitovou topnou vložku (kromě WS 300-5)
- ▶ připojení cirkulace
- ▶ tepelná izolace z tvrdé polyuretanové pěny s krytem ve stříbrné barvě
- ▶ třída energetické účinnosti C nebo B
- ▶ NTC čidlo, které komunikuje s řídicí jednotkou kotlů, není součástí dodávky (příslušenství)
- ▶ NL - odběrná charakteristika, která orientačně udává počet zásobovaných bytů s 3,5 osobami dle DIN 4708

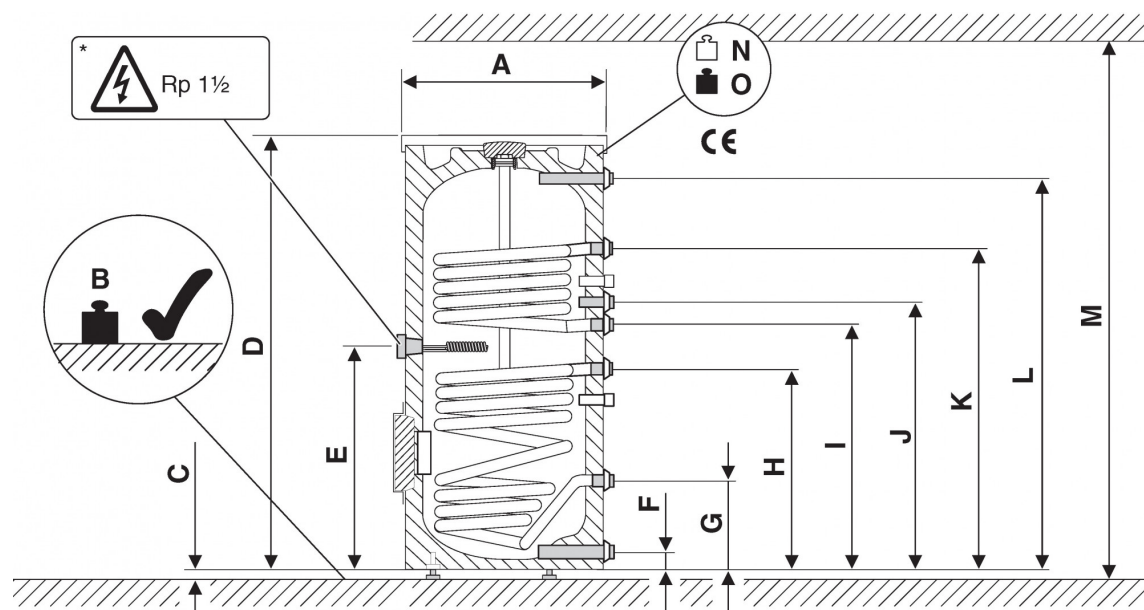
Typ	Popis	Objednací číslo	Cena v Kč (bez DPH)	
 A* → F	WS 310-5 EP1 B	Užitný objem 287 l, užitný objem bez sol. systému 119 l, s otvorem pro elektrickou závitovou topnou vložku, NL = 1,8, (V x průměr: 1835 x 670 mm), stříbrná barva, ErP třída: B.	8732928462	42 700,-
 A* → F	WS 300-5 P1 C *	Užitný objem 290 l, užitný objem bez sol. systému 125 l, NL = 2,0, (Výška x průměr: 1495 x 670 mm), stříbrná barva, ErP třída: C	7735500788	42 700,-
 A* → F	WS 400-5 EP1 C *	Užitný objem 380 l, užitný objem bez sol. systému 155 l, s otvorem elektrickou závitovou topnou vložku, NL = 3,0, (V x průměr: 1835 x 670 mm), bílá barva, ErP třída: C	7735500789	48 700,-

### Příslušenství

Typ	Popis	Objednací číslo	Cena v Kč (bez DPH)	
	Set s NTC čidlem TV (dříve SF4)	Teplotní čidlo TV (NTC 12K, Ø 6 mm), délka 6m. Včetně pomocného instalačního materiálu pro montáž do jímek zásobníků. Vhodné pro všechny zásobníky s bočním připojením.	7735502289	1 630,-
	č. 620/1 *	Redukční ventil TV s nastavitelným provozním tlakem v rozsahu 1,5 až 6 bar, DN15	7719002804	1 180,-
	Inertní anoda, závit G6/4"	Inertní anoda s kabelem 3,5m včetně řídicí jednotky s připojením na 230V. Pro zásobníky W/WS 300/310/400.	8718542444	6 180,-

\* Dodáván na základě závazné objednávky s dodací lhůtou do 3 týdnů od jejího obdržení.

## Rozměry zásobníků WS 300/310/400-5



		WS 310-5 EP1	WS 300-5 P1	WS 400-5 EP1
A	mm	670	670	670
B	kg	416,5	420	515
C	mm	10-20	10-20	10-20
D	mm	1835	1495	1835
E	mm	968	-	968
F	mm	81	81	81
G	mm	318	318	318
H	mm	793	722	898
I	mm	1033	813	1033
J	mm	1143	903	1143
K	mm	1383	1118	1383
L	mm	1696	1355	1695
M	mm	2100	1850	2100
N	kg	129,5	120	135
O	kg	416,5	420	515

## Solární kombinovaný zásobník CS 750 C



### Charakteristika:

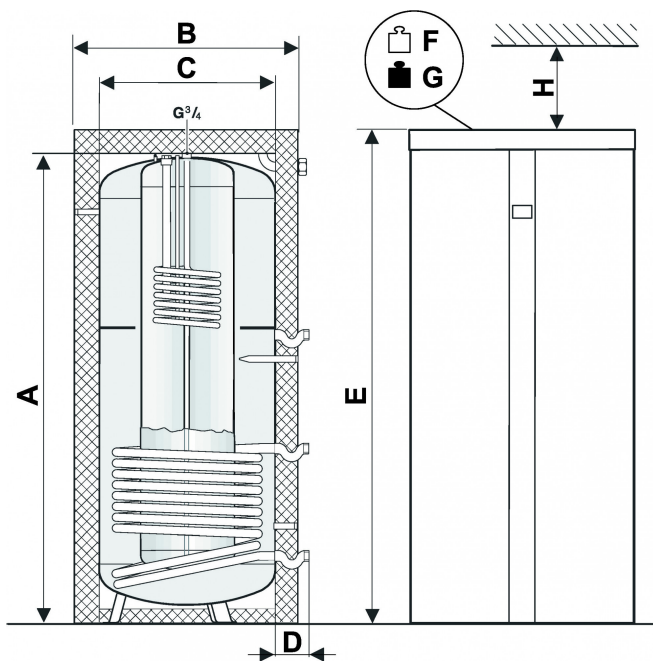
- ▶ stacionární válcové provedení
- ▶ vodní přípojky boční
- ▶ akumulční zásobník kombinovaný s vnitřním zásobníkem TV ("nádrž v nádrži")
- ▶ 2 tepelné výměníky
  - ▶ horní pro rychlý ohřev zásobníku TV kotlem
  - ▶ spodní pro solární okruh
- ▶ smaltovaný povrch vnitřní nádoby zásobníku
- ▶ ochranná hořčíková anoda
- ▶ připojení cirkulace
- ▶ nutné vybavit opláštěním (příslušenství)
- ▶ tepelná izolace z měkké pěny
- ▶ krycí fólie z PS v bílé barvě
- ▶ třída energetické účinnosti C
- ▶ NTC čidlo, které komunikuje s řídicí jednotkou kotlů, není součástí dodávky (příslušenství)

Typ	Popis	Objednací číslo	Cena v Kč (bez DPH)	
 A* → F	CS 750 C *	Užitný objem TV 195 l (bez solárního ohřevu 100 l), objem pro akumulaci k podpoře vytápění 546 l (nutno doplnit plášť), NL = 1,5, (V x průměr: 2040 x 950 mm), ErP třída: C	7735501709	68 700,-

### Příslušenství








Typ	Popis	Objednací číslo	Cena v Kč (bez DPH)	
	Set s NTC čidlem TV (dříve SF4)	Teplotní čidlo TV (NTC 12K, Ø 6 mm), délka 6m. Včetně pomocného instalačního materiálu pro montáž do jímků zásobníků. Vhodné pro všechny zásobníky s bočním připojením.	7735502289	1 630,-
	č. 620/1 *	Redukční ventil TV s nastavitelným provozním tlakem v rozsahu 1,5 až 6 bar, DN15	7719002804	1 180,-
	Plášť k CS 750 C *	Plášť zásobníku CS 750 C	7735501710	13 600,-

## Rozměry zásobníku CS 750 C




		CS750 C
A	mm	1950
B	mm	950
C	mm	750
D	mm	140
E	mm	2040
F	kg	272
G	kg	1018
H	mm	100

## Příslušenství pro zásobníky teplé vody a akumulční zásobníky

Příslušenství pro zásobníky teplé vody a akumulční zásobníky				
Typ		Popis	Objednací číslo	Cena v Kč (bez DPH)
	č. 620/1 *	Redukční ventil TV s nastavitelným provozním tlakem v rozsahu 1,5 až 6 bar, DN15	7719002804	1 180,-
	č. 414	Zpětná klapka k přípojovací liště (č. 269, 415, 869) pro připojení zásobníku	7719000705	740,-
	Inertní anoda, závit G6/4"	Inertní anoda s kabelem 3,5m včetně řídicí jednotky s připojením na 230V. Pro zásobníky W/WS 300/310/400.	8718542444	6 180,-
	Inertní anoda, závit M8	Inertní anoda s kabelem 3,5m včetně řídicí jednotky s připojením na 230V. Pro zásobníky W/WST 160/200, W≥500	3868354	6 180,-
	Stavěcí noha 3 ks	Sada stavěcích noh pro velkoobjemové zásobníky teplé vody a akumulční zásobníky o objemu 500 - 1000l.	8718590658	570,-
	NTC čidlo pro TV (dříve SF4)	Teplotní čidlo TV (NTC 12K, Ø 6 mm), délka 6m. Pro zásobníky W/WST 120-5 s horním připojením.	7735502290	1 270,-
	Set s NTC čidlem TV (dříve SF4)	Teplotní čidlo TV (NTC 12K, Ø 6 mm), délka 6m. Včetně pomocného instalačního materiálu pro montáž do jímek zásobníků. Vhodné pro všechny zásobníky s bočním připojením.	7735502289	1 630,-
	Montážní materiál pro čidlo TV	Materiál pro montáž čidla TV do jímek zásobníků	5991382	490,-

### - Příslušenství pro přídavný elektrický ohřev

Typ		Popis	Objednací číslo	Cena v Kč (bez DPH)
	Montážní víko pro W/WST 300/400-5	Příruba pro instalaci 6/4" závitové elektrické topné vložky do předního revizního otvoru zásobníků W/WST 300/400-5 Včetně krytu a tepelné izolace	8718542449	2 220,-
	Montážní víko pro W/WST 500-5 až 1000-5	Příruba pro instalaci 6/4" závitové elektrické topné vložky do předního revizního otvoru zásobníků W/WST 500-5 až 1000-5 Včetně krytu a tepelné izolace	8732902340	4 870,-
	Montážní víko pro WH 290-450	Příruba pro instalaci 6/4" závitové elektrické topné vložky do předního revizního otvoru zásobníků WH 290-450. Včetně těsnění.	7719002112	1 940,-

## - Příslušenství pro přídavný elektrický ohřev, pokračování

Typ	Popis	Objednací číslo	Cena v Kč (bez DPH)	
	Elektrická topná vložka 2,0kW/230V	Elektrická závitová 6/4" topná vložka 2 kW/230 V S termostatem, vestavná délka 320 mm	7735501415	11 600,-
	Elektrická topná vložka 3,0 kW/400V v.1 *	Elektrická závitová 6/4" topná vložka 3 kW/400 V S termostatem, vestavná délka 330 mm	7735502297	11 800,-
	Elektrická topná vložka 4,5kW/400V *	Elektrická závitová 6/4" topná vložka 4,5 kW/400 V S termostatem, vestavná délka 360 mm	7735501417	12 470,-
	Elektrická topná vložka 6,0 kW/400V	Elektrická závitová 6/4" topná vložka 6 kW/400 V S termostatem, vestavná délka 450 mm	7735501418	12 900,-
	Elektrická topná vložka 9,0kW/400V	Elektrická závitová 6/4" topná vložka 9 kW/400 V S termostatem, vestavná délka 500 mm	7735501419	13 200,-

## - Závitové elektrické topné vložky pro akumulční zásobníky

Typ	Popis	Objednací číslo	Cena v Kč (bez DPH)	
	CTHK 630	Elektrická závitová 1 1/2" topná vložka 4,5 kW / 230 V. S termostatem, vestavná délka 400 mm. Není určena pro ohřev pitné vody !	8738212204	10 100,-
	CTHK 631	Elektrická závitová 1 1/2" topná vložka 2 kW / 230 V. S termostatem, vestavná délka 250 mm. Není určena pro ohřev pitné vody !	8738212205	9 200,-
	CTHK 632	Elektrická závitová 1 1/2" topná vložka 2,9 kW / 400 V. S termostatem, vestavná délka 250 mm. Není určena pro ohřev pitné vody !	8738212206	9 900,-
	CTHK 633	Elektrická závitová 1 1/2" topná vložka 4,5 kW / 400 V. S termostatem, vestavná délka 350 mm. Není určena pro ohřev pitné vody !	8738212207	10 400,-
	CTHK 634	Elektrická závitová 1 1/2" topná vložka 6 kW / 400 V. S termostatem, vestavná délka 450 mm. Není určena pro ohřev pitné vody !	8738212208	11 000,-
	CTHK 635	Elektrická závitová 1 1/2" topná vložka 7,5 kW / 400 V. S termostatem, vestavná délka 550 mm. Není určena pro ohřev pitné vody !	8738212209	11 300,-
	CTHK 636	Elektrická závitová 1 1/2" topná vložka 9 kW / 400 V. S termostatem, vestavná délka 650 mm. Není určena pro ohřev pitné vody !	8738212210	11 800,-