

Kondenzační kotel VICTRIX Zeus Superior 25



PREZENTACE



Kondenzační kotel VICTRIX Zeus Superior 25

VICTRIX Zeus Superior 25

Kotel s vestavěným nerezovým 54l zásobníkem TUV

Tepelný výkon: Vytápění 2,3-20,2 kW, TUV 2,3-25,0 kW



Základní charakteristika

- nerezový kondenzační modul s Al pláštěm - CONDEVO
- adaptivní řízení spalování
- ovládací panel s velkým LCD displejem
- nejvyšší komfort ohřevu TUV - ★★☆☆ - EN 13203-1
- elektronicky řízené čerpadlo (PWM dle ΔT)
- teplotní a časové řízení TOPENÍ a TUV v základní výbavě
- nerezový zásobník TUV o objemu 54 l, vylepšená izolace
- expanzní nádoba TUV v základní výbavě
- funkce vysoušení podlahy v základní výbavě
- kotlíkové dotace: SVT26063
- **Volitelné příslušenství:**
 - SMARTECH PLUS
 - řídicí jednotka CAR^{V2} a CAR^{V2} v bezdrátovém provedení
 - Wi-Fi modul DOMINUS
 - venkovní sonda pro ekvitermní regulaci 3.014083
 - zónové hydraulické rozdělovače DIM ErP
 - deska relé 3.015350



EVROPSKÁ UNIE
Evropský fond pro regionální rozvoj
Operační program Životní prostředí

KOTLÍKOVÉ DOTACE

Ministerstvo životního prostředí



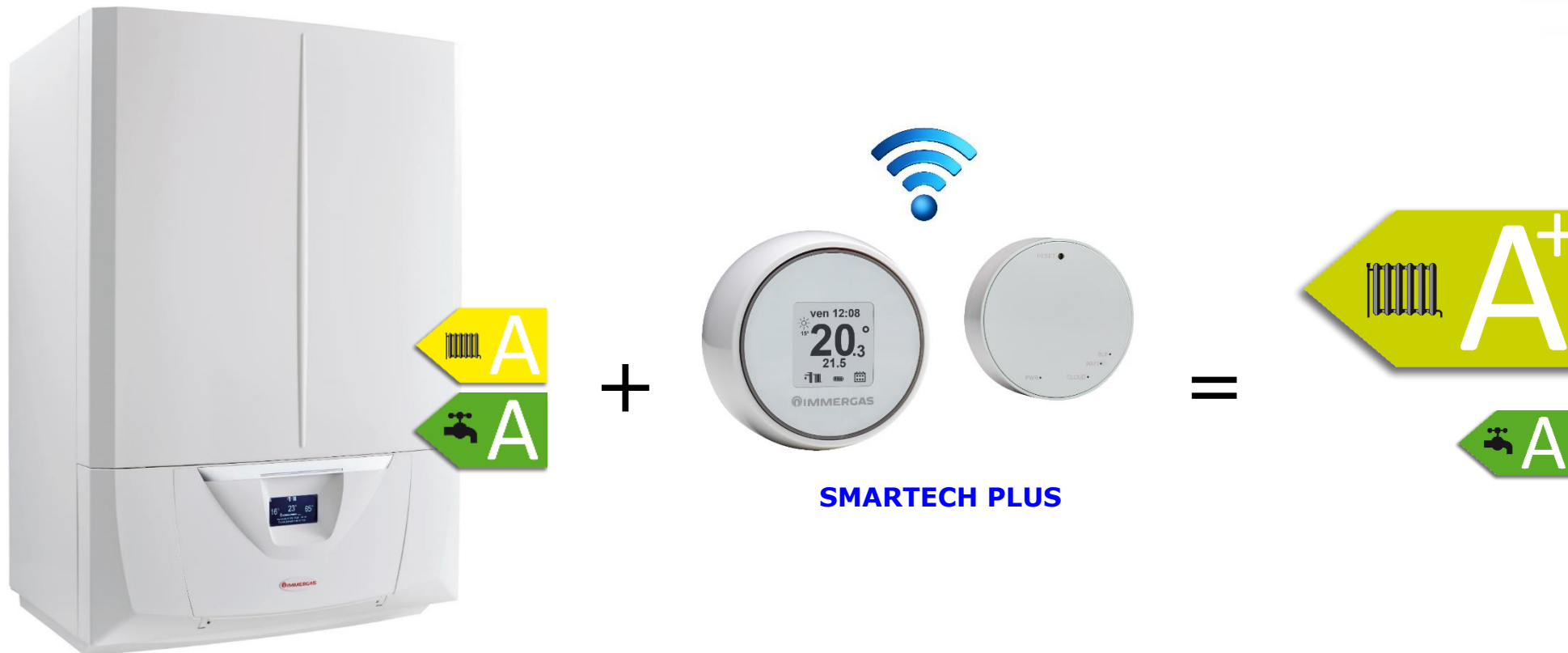
Sezonní účinnost A⁺

- sezonní účinnost (η_s) všech typů kondenzačních kotlů řady VICTRIX Zeus Superior je 94 %
- v kombinaci s modulační řídicí jednotkou CAR^{V2} a venkovní sondou se řadí kotle do třídy A⁺



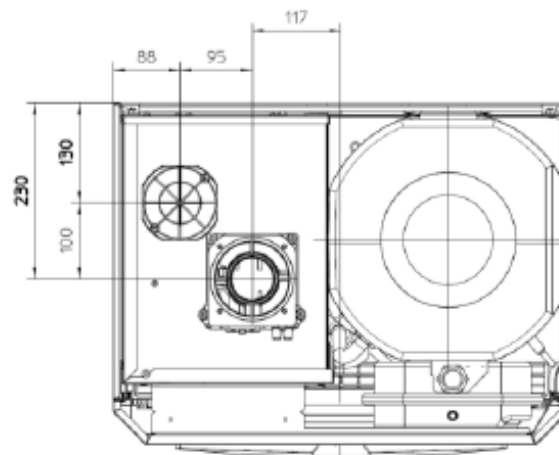
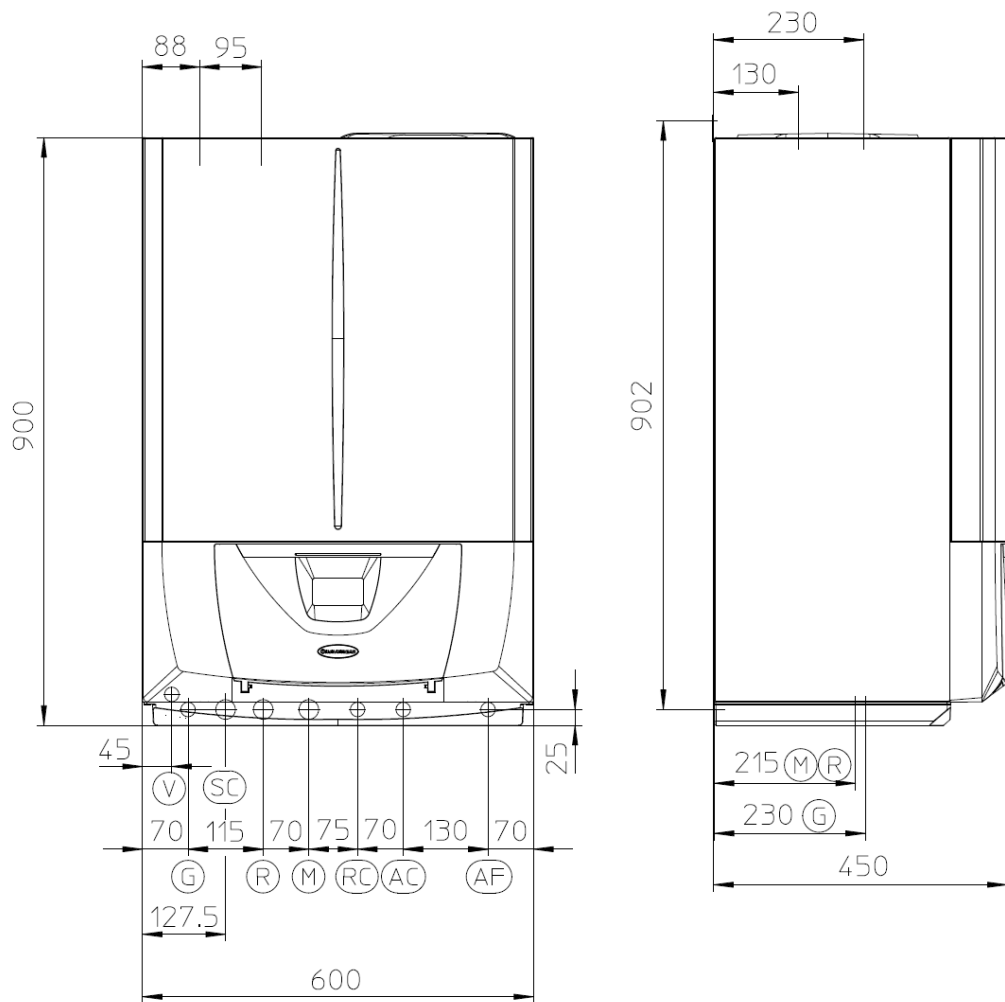
Sezonní účinnost A⁺

- sezonní účinnost (η_s) všech typů kondenzačních kotlů řady VICTRIX Zeus Superior je 94 %
- v kombinaci s modulační řídicí regulací a venkovní sondou se řadí kotle do třídy A⁺



Rozměry a připojení

➤ rozměry totožné s modelovou řadou VICTRIX Zeus Superior ErP



Výška (mm)	Šířka (mm)	Hloubka (mm)
900	600	450
Připojení		
Plyn	TUV	Topení
G	AC AF	R M
1/2"	1/2" 1/2"	3/4" 3/4"

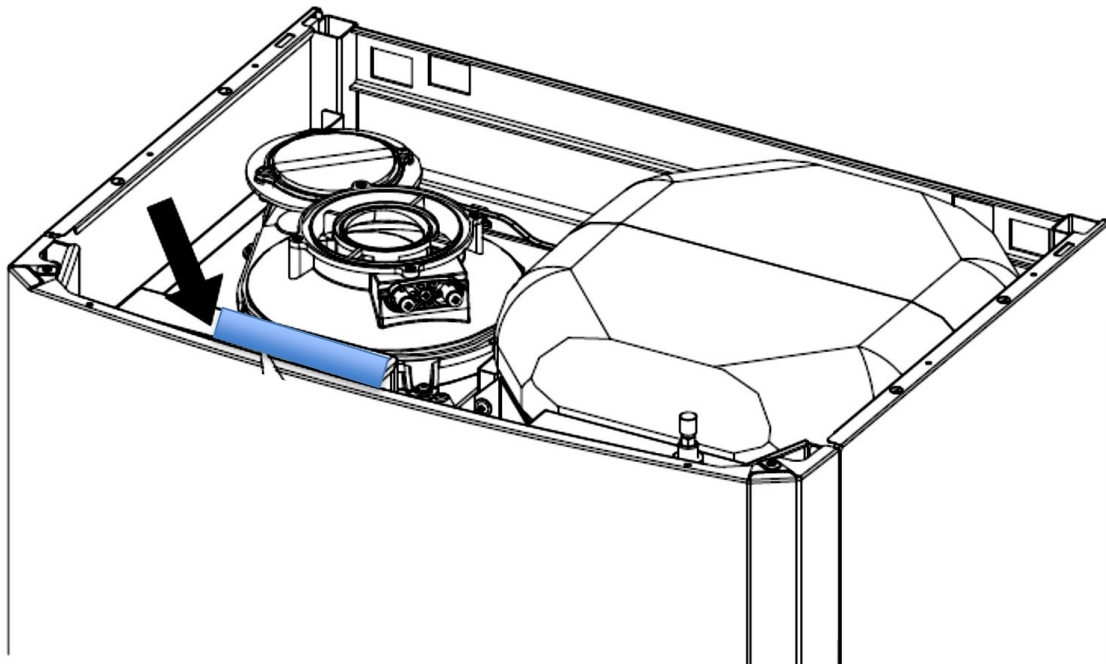
Legenda:

- V - Elektrický přívod
- G - Přívod plynu
- SC - Odvod kondenzátu (min. Ø 13 mm)
- R - Zpátečka z topného systému
- M - Výstup do topného systému
- RC - Cirkulace TUV (volitelně)
- AC - Výstup TUV
- AF - Vstup TUV



Umístění výrobního štítku

- pro snadnější přístup je štítek umístěn v horní části rámu kotle

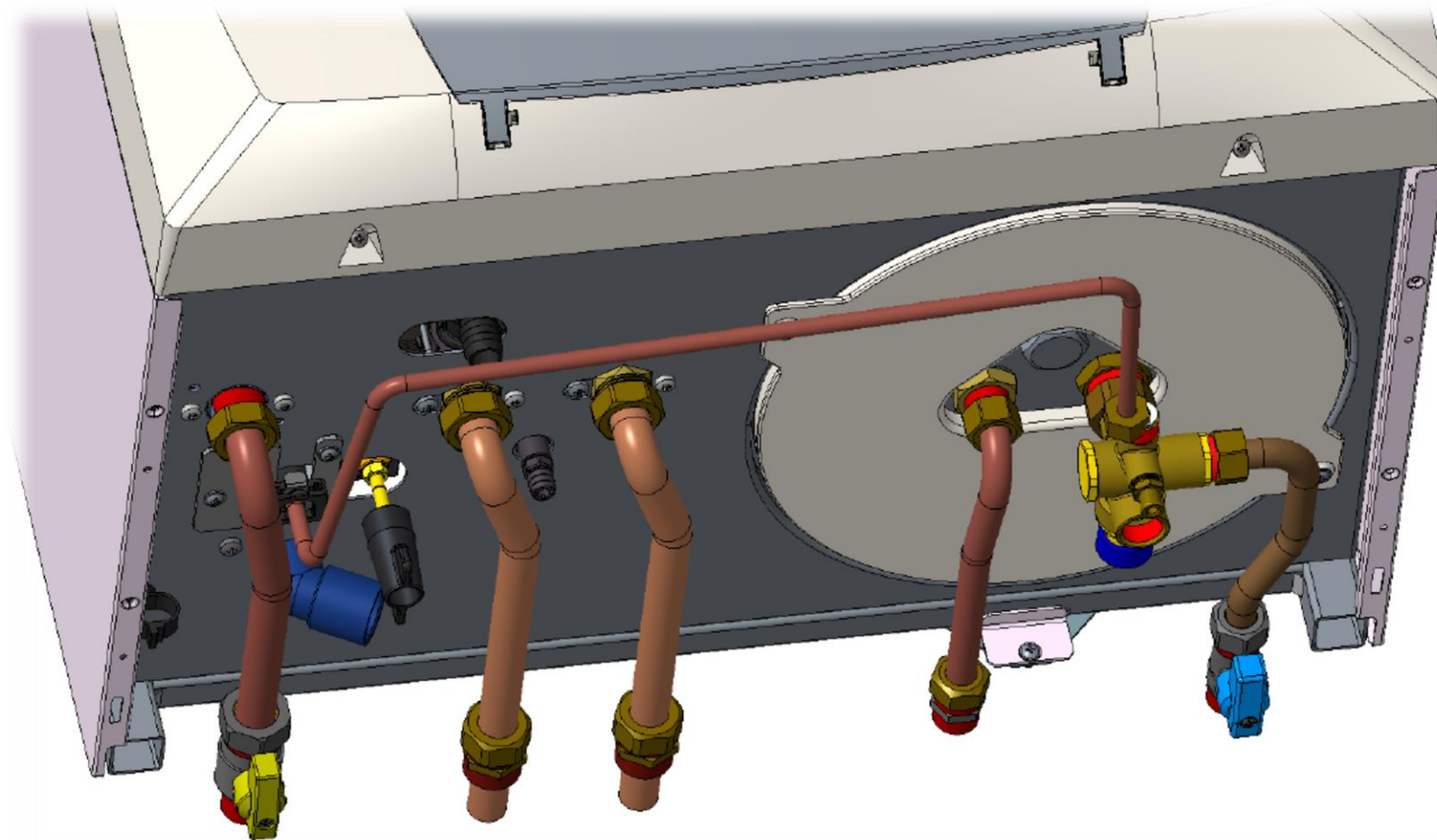


IMMERGAS		IMMERGAS S.p.A via Cisa Ligure 95, 42041 Brescello RE - ITALY	
Mod. VICTRIX ZEUS SUPERIOR 30		Cod. Mod. 3.030901	ES V23P
S/N° 100061611 [CHK: T] NG 2H (520-210 mbar)		CONDENSAZIONE	
I/O: 0105-0106-0107-0108-0109-0110-0111-0112-0113-0114-0115-0116-0117-0118-0119-0120-0121-0122-0123-0124-0125-0126-0127-0128-0129-0130-0131-0132-0133-0134-0135-0136-0137-0138-0139-0140-0141-0142-0143-0144-0145-0146-0147-0148-0149-0150-0151-0152-0153-0154-0155-0156-0157-0158-0159-0160-0161-0162-0163-0164-0165-0166-0167-0168-0169-0170-0171-0172-0173-0174-0175-0176-0177-0178-0179-0180-0181-0182-0183-0184-0185-0186-0187-0188-0189-0190-0191-0192-0193-0194-0195-0196-0197-0198-0199-0200		AT V23P	
I/O max 21 m³/h 3.0/7.2		NO F23P	
I/O max 28 (NOM) 9 kW		NO F23P	
I/O max 2.8/7.2		SI 3.23P	
I/O max 28 (NOM) 9 kW		SI 3.23P	
PMW 9 bar		T. 91+40 °C	
IPX5D		T. 91+40 °C	
230 V - 50 Hz		110 W	
NOx Class 6		110 W	
CE 0476		110 W	
20		110 W	



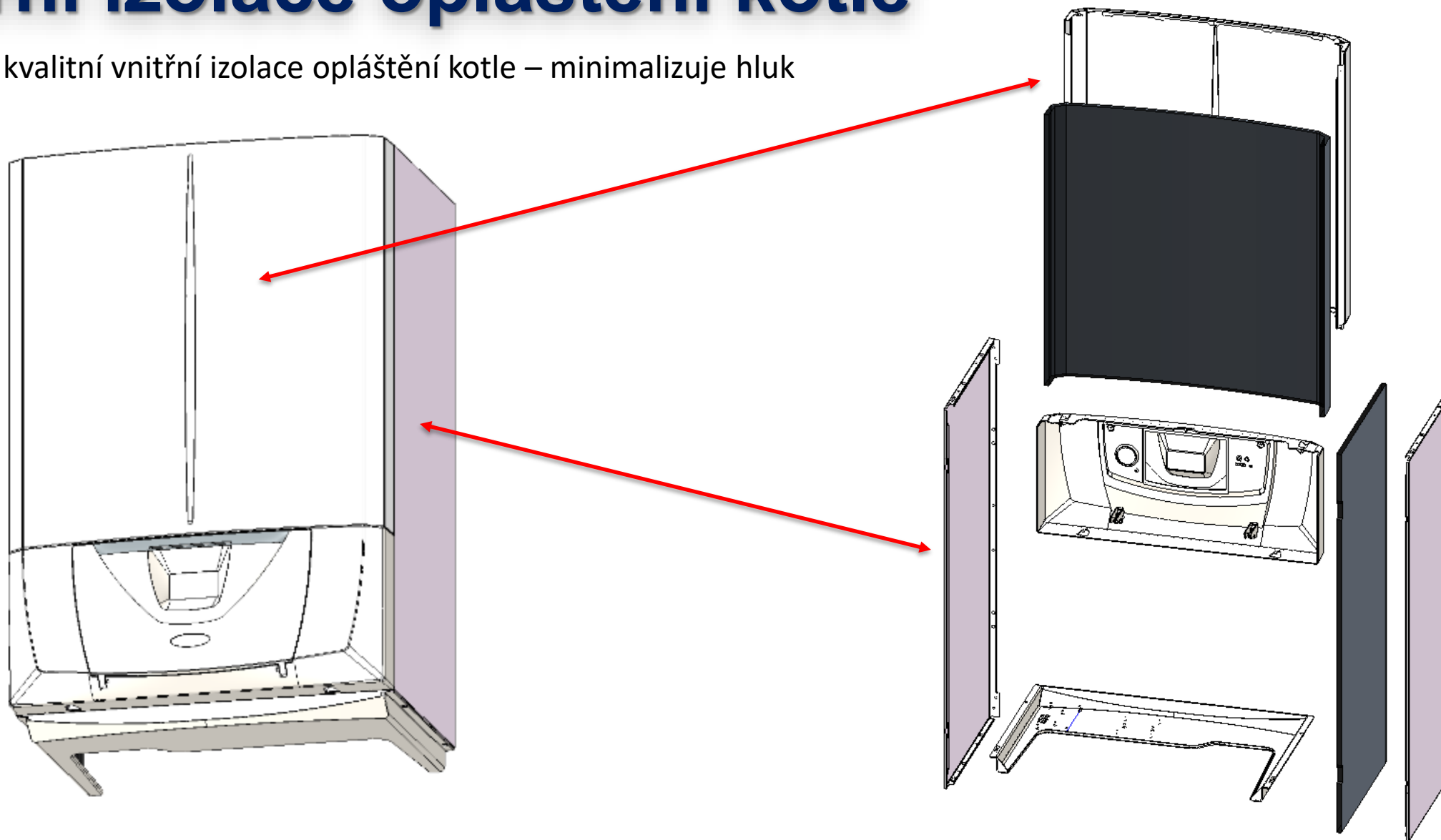
Připojovací sada

- vždy součástí dodávky kotle

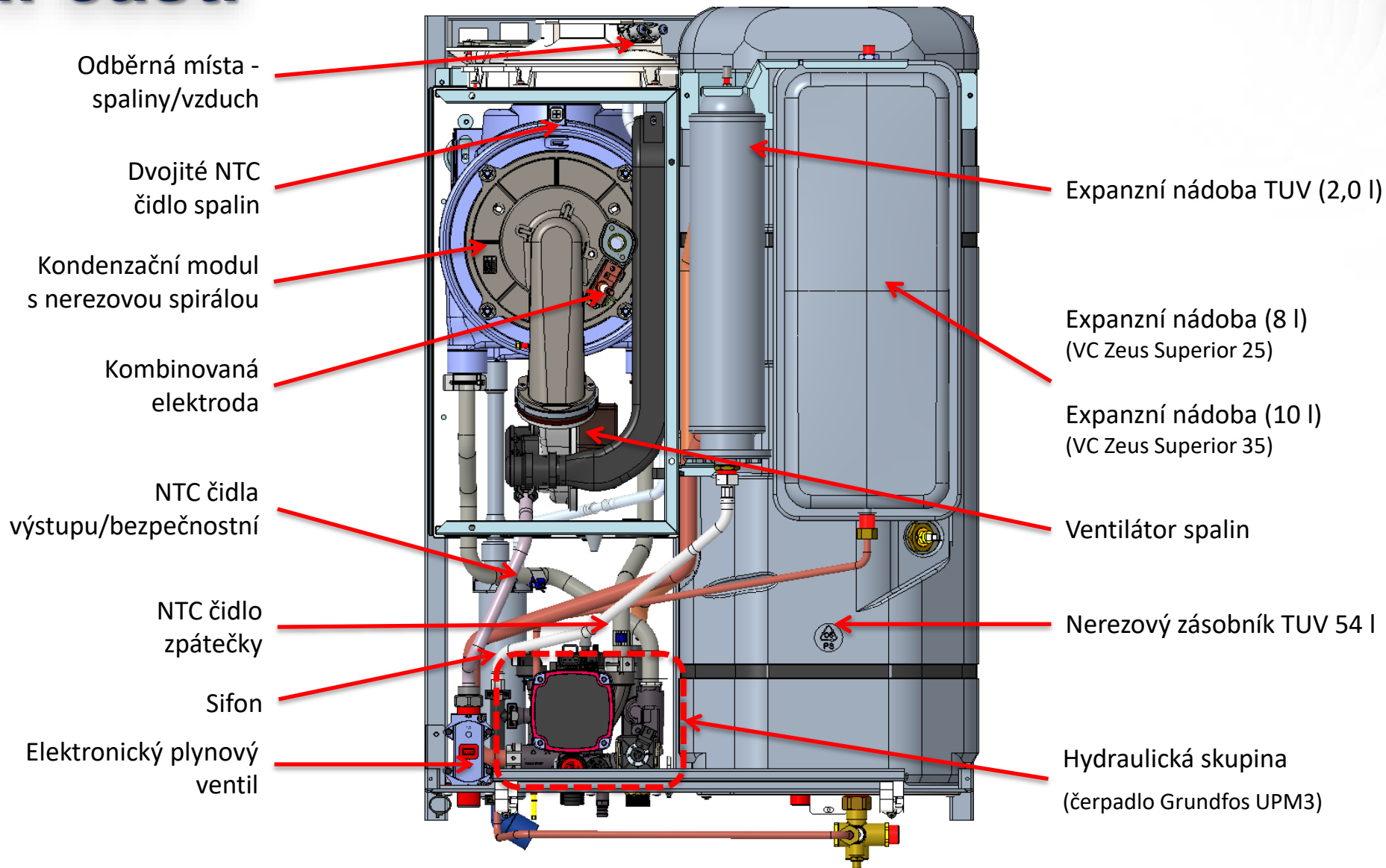


Vnitřní izolace opláštění kotle

- velice kvalitní vnitřní izolace opláštění kotle – minimalizuje hluk

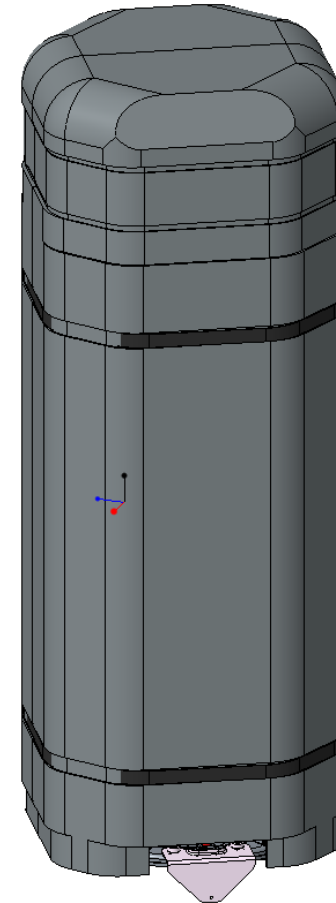
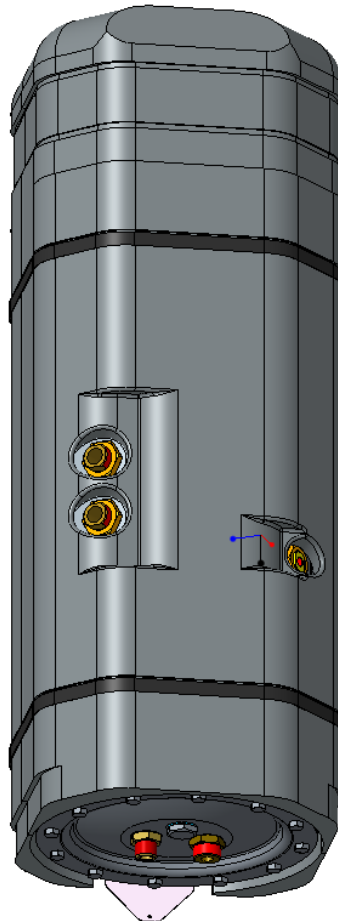
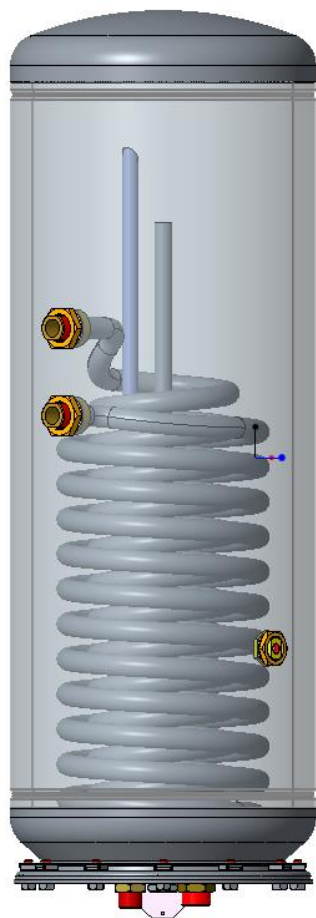


Hlavní části



Nerezový zásobník TUV

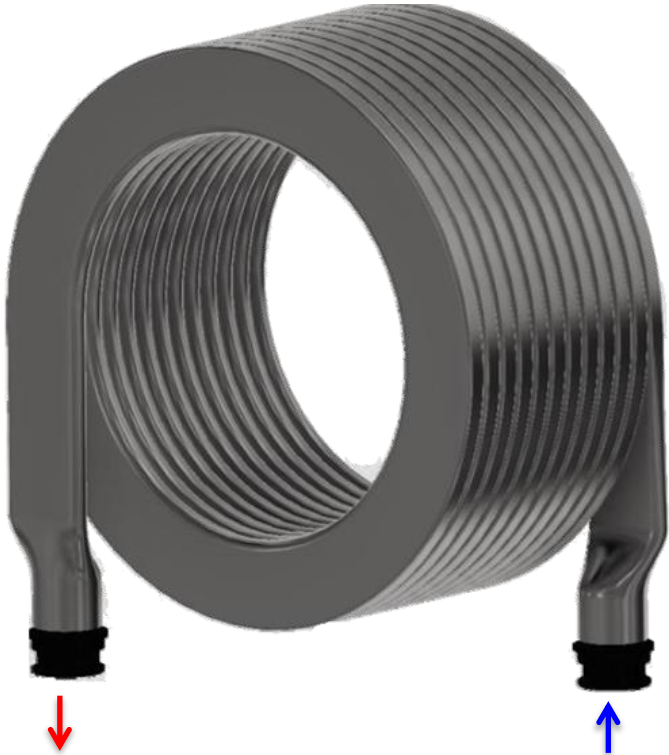
- objem 54 l, vylepšená izolace, tloušťka + 15÷20 %



Kondenzační modul

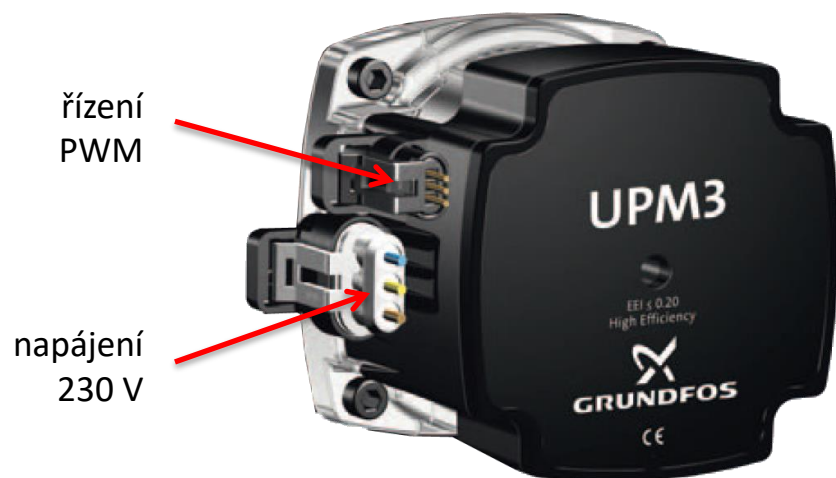
Kondenzační modul s jednou nerezovou spirálou a hliníkovým pláštěm.

- žádné sběrače
- velký vnitřní průřez kanálu pro topnou vodu
- velký průtok vody, malá tlaková ztráta
- přední vstup pro servis - snadná údržba



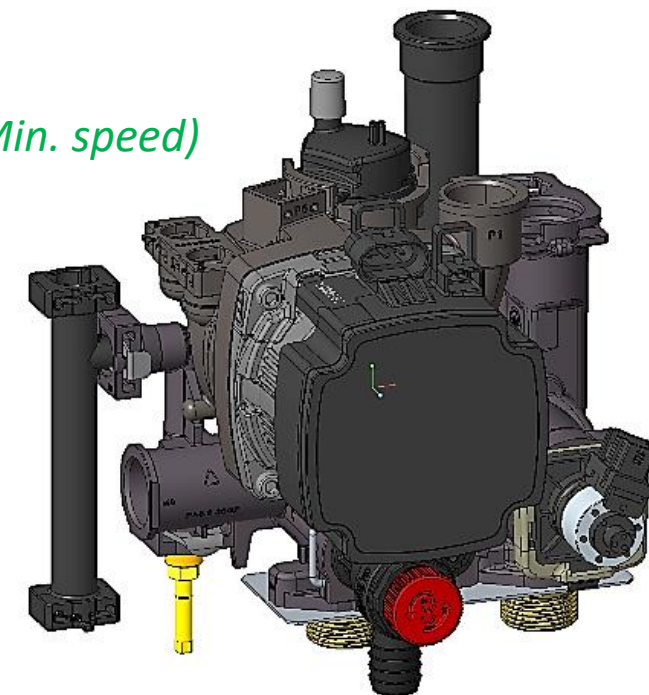
Oběhové čerpadlo

- GRUNDFOS UPM3
- v režimu VYTÁPĚNÍ lze zvolit jeden ze tří režimů



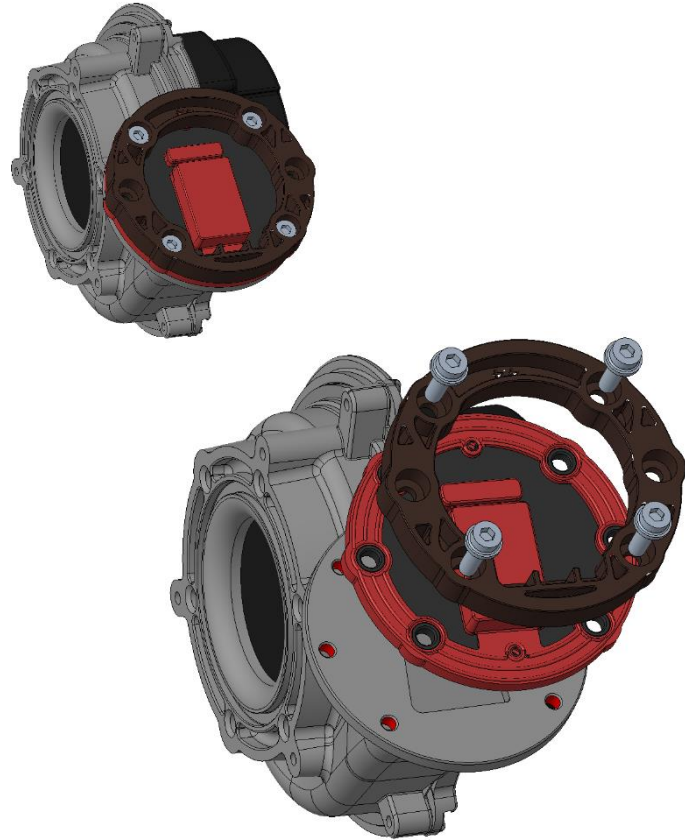
- Čerpadlo řízené PWM signálem:
 - **podle ΔT**
 - **proporcionálně k výkonu hořáku**
 - **na konstantní rychlost (*Max. speed=Min. speed*)**

- Pracovní rozsah čerpadla je nastaven v parametrech:
 - maximální rychlost - parametr *Max. speed* - (6 - 9)
 - minimální rychlost - parametr *Min. speed* - (min. 6)



Zpětná klapka spalin

➤ v základní výbavě kotle

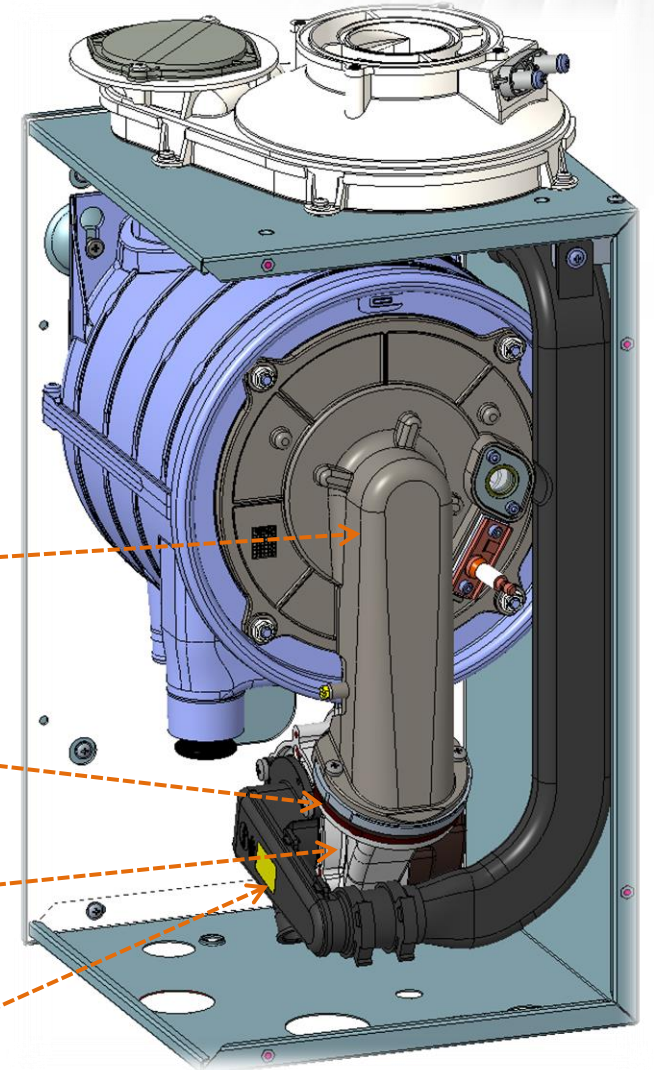


Přední část s hořákem

Zpětná klapka spalin

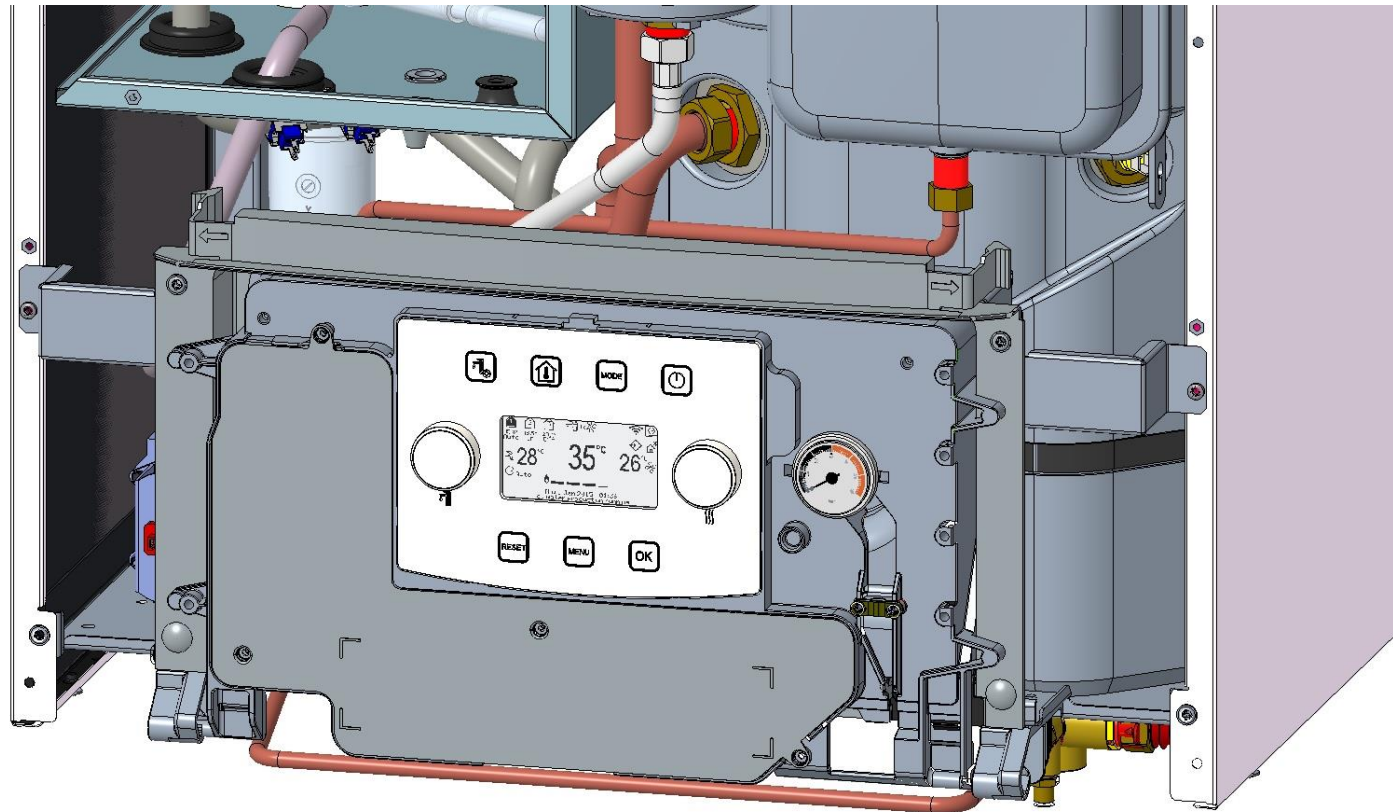
Ventilátor spalin

Směšovač



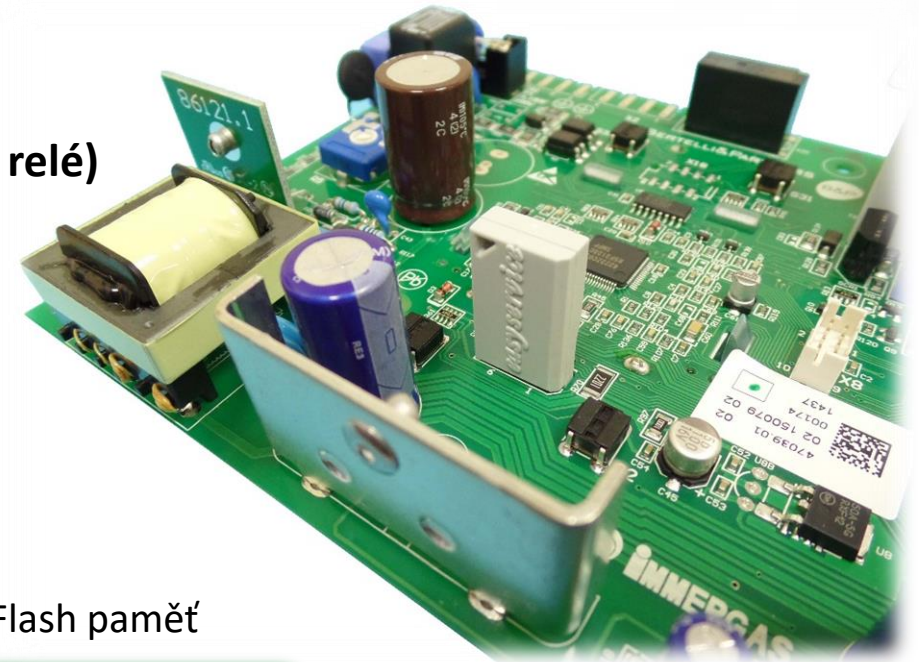
Připojovací svorkovnice

- snadný přístup z přední části kotle
- 2x vstup RS485 (bezdrátové senzory snímání teploty, DOMINUS)
- 2x vstup IMG BUS (současné zapojení jednotek DIM ErP a regulátoru CAR^{V2})
- prostorový termostat ON/OFF, venkovní sonda



Elektronická výbava

- odnímatelná flash paměť, na které jsou uloženy všechny parametry konfigurace a spalování
- pokud se mění elektronická deska, tak původní flash paměť je možné vložit do nové desky a tím zachovat veškerá nastavení z původní desky
- **interní hodiny pro časové řízení nezávislých topných zón (max. 3)**
- **časové řízení programu ohřevu TUV a cirkulačního čerpadla (s deskou relé)**
- **program legionella**
- kontrola cirkulace v topném okruhu / zablokování čerpadla
- dochlazení spalovací komory ventilátorem (105 °C)
- funkce proti zablokování čerpadla (30 s) a třicestného ventilu (10 s)
- funkce vysoušení podlahy



Flash paměť



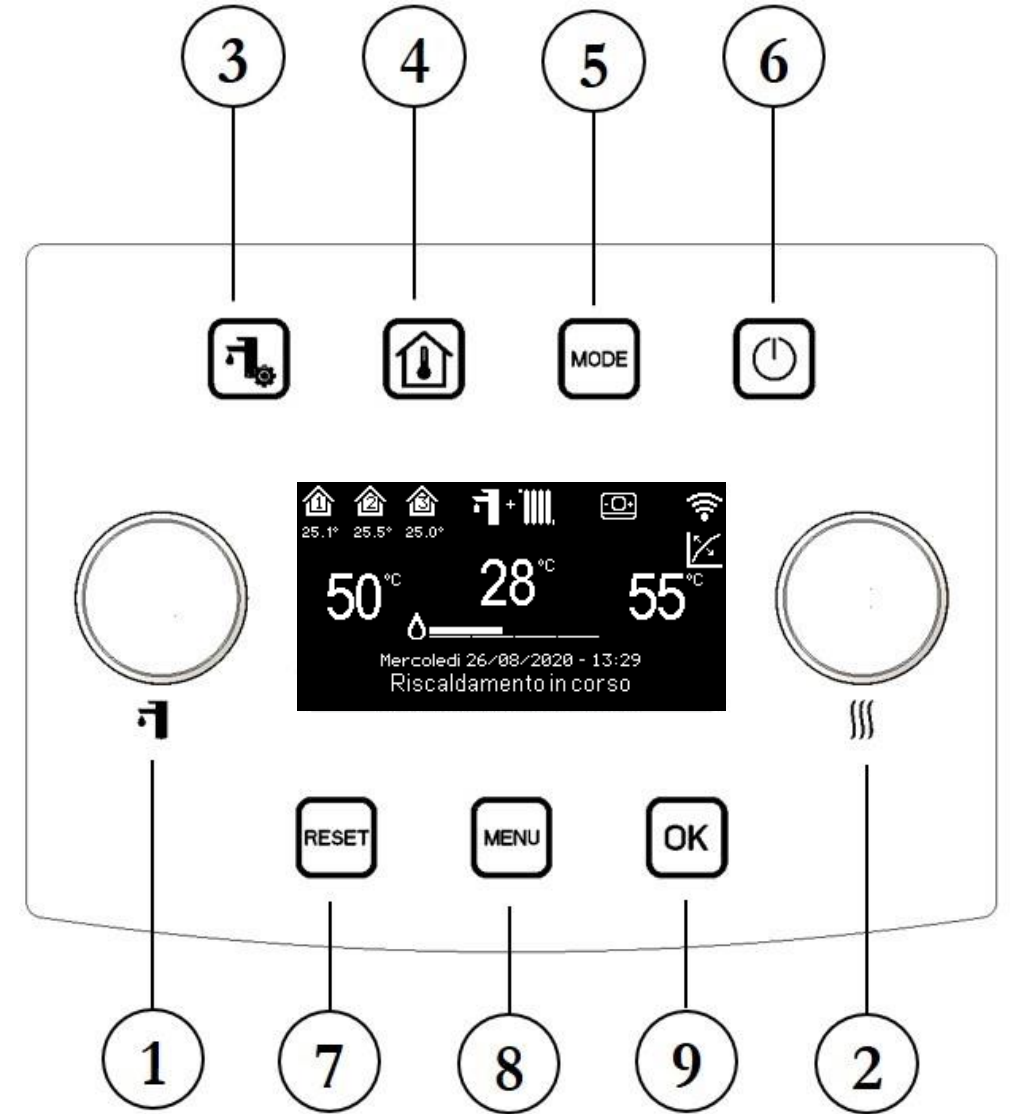
Uživatelské rozhraní

- nová koncepce ovládacího panelu
- MENU kotle v češtině
- panel podsvícen 7 LED diodami
- podsvícená tlačítka hlavního panelu
- zvuková odezva po kliku na funkční tlačítko



Uživatelské rozhraní

1. nastavení teploty TUV / výběr parametru v MENU
2. nastavení teploty TOPENÍ / editace vybraného parametru
3. nastavení programu ohřevu TUV
4. výběr zón / nastavení programu pro jednotlivé topné zóny
5. volba režimů kotle / LETO / ZIMA
6. vypnutí kotle / STAND-BY
7. RESET / v parametrizaci MENU ESC
8. výběr MENU
9. OK / potvrzení nově editované hodnoty parametru



Uživatelské rozhraní

Informace o
připojených/aktivních zónách

Zvolený režim kotle

Systémové ikony
Připojené
příslušenství

Nastavení
teploty TUV

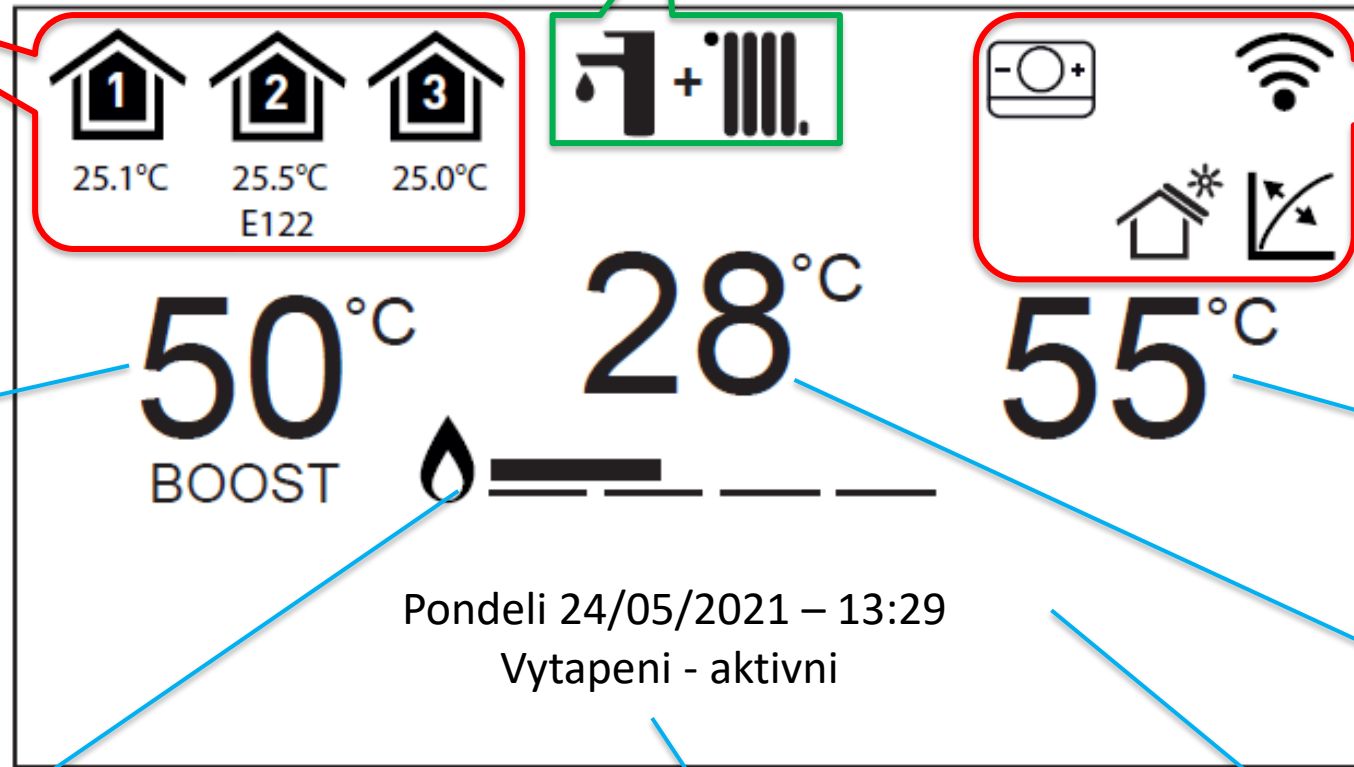
Nastavení
teploty
VYTÁPĚNÍ

Teplota primárního
okruhu

Aktuální výkon kotle

Aktuální režim kotle

Aktuální datum a čas



Prostorová regulace

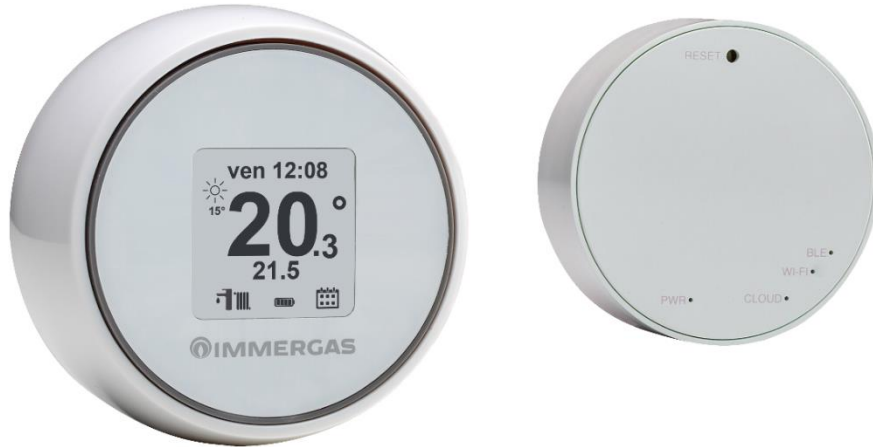
- ke kotli je možné připojit až 3 bezdrátová prostorová čidla
- všechna nastavení zón se provádí přes ovládací panel kotle
- vzdáleně je možné vše nastavit vše přes DOMINUS
- v případě použití DIM ErP je nutné použít aktuální FW (2020)

IMMERGAS



Prostorová regulace

- **SMARTTECH PLUS** – nová modulační řídicí jednotka
- nelze připojit bezdrátová prostorová čidla



Bez připojené Wi-Fi sítě funguje jako bezdrátová řídicí jednotka lokálně přes **Bluetooth**.

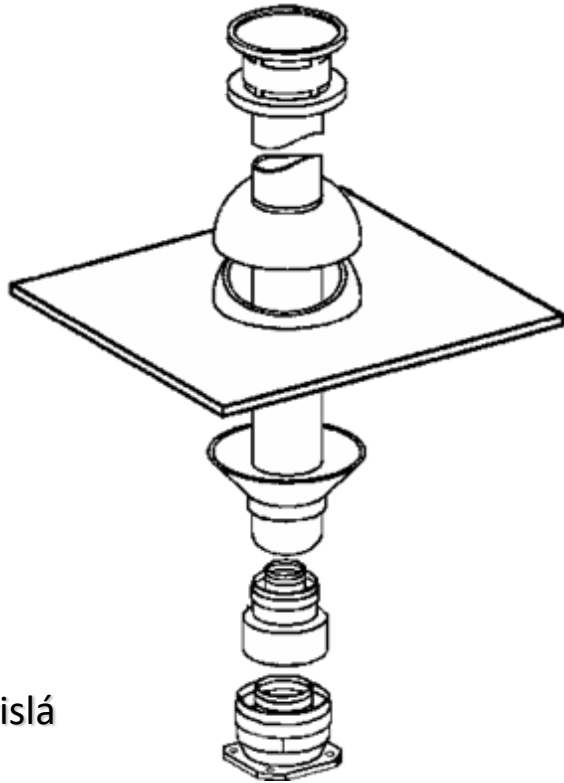


Po připojení k **Wi-Fi** síti umožní také vzdálené ovládání pomocí chytrého telefonu/tabletu přes aplikaci.



Odkouření

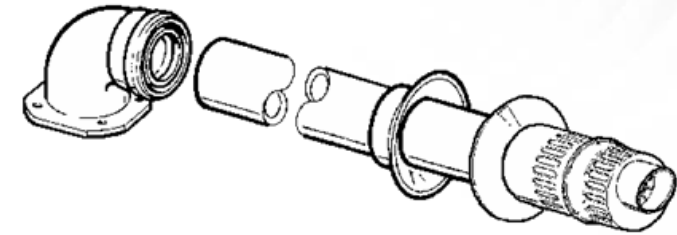
- **Zelená série** pro kondenzační kotle
- bezkonkurenční maximální délky odkouření



Sada koncentrická svislá

Ø 60/100

Max. délka : 14,4 m



Sada koncentrická vodorovná

Ø 60/100

Max. délka : 12,9 m



Sada děleného odkouření Ø 80/80

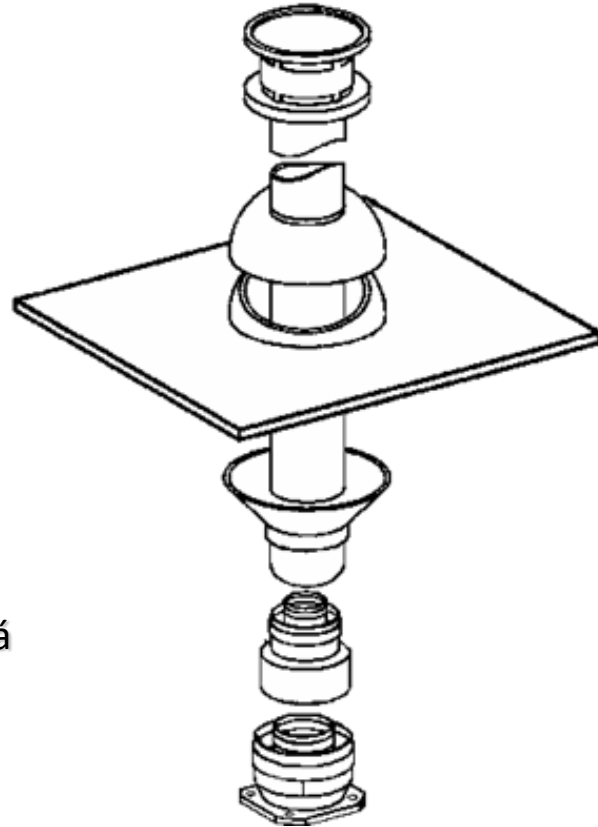
Max. délka ve vodorovném směru : 36 m

Max. délka ve svislém směru : 41 m



Odkouření

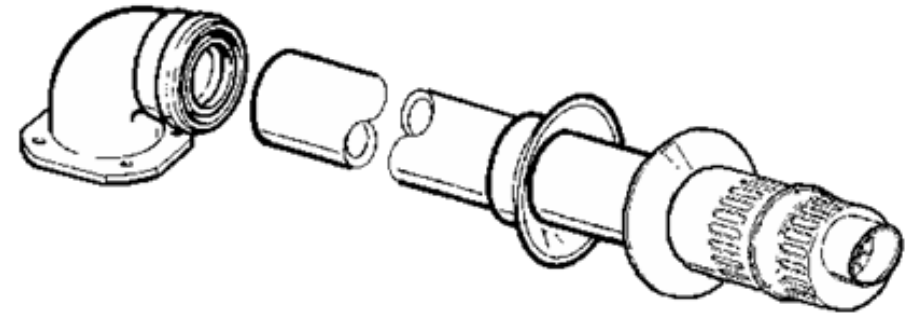
- **Zelená série** pro kondenzační kotle
- bezkonkurenční maximální délky odkouření



Sada koncentrická svislá

Ø 80/125

Max. délka : 32 m



Sada koncentrická vodorovná

Ø 80/125

Max. délka : 32 m





©IMMERGAS

