

OKCE 160–250 S

- V objemech 160–250 l
- U všech zásobníků hrdlo pro připojení cirkulace
- Nutná instalace topné jednotky TPK 210-12
- Nádrže o objemu 200–250 l mají hrdlo pro topnou jednotku TJ 6/4"
- Pomocí redukční příruby lze namontovat topné jednotky RDU, REU
- Vnitřní ochrana jedinečnou antikorozií vrstvou **Crystal Enamel®**
- Tepelná izolace z polyuretanové pěny **Thermo Gen®**
- Suché topné těleso **Ceramic Solution®**



OKCE 160S

OKCE 200S, 250S

Typ zásobníku		OKCE 160S	OKCE 200S	OKCE 250S
Objem	[l]	160	220	259
Max. hmotnost ohřivače bez vody	[kg]	52	72	76
Tloušťka izolace	[mm]		42	
Tepelná vodivost izolace	[W·m ⁻¹ ·K ⁻¹]		0,022	
Příkon topného tělesa	[W]		podle typu příslušenství	
Doba ohřevu z 10 °C na 60 °C	[h]		podle typu příslušenství	
Max. pracovní teplota/přetlak v nádobě	[°C]/[bar]		90/6	
Třída energetické účinnosti			C	
Roční spotřeba	[kWh·a ⁻¹]	2612	4301	4215

Topná tělesa TPK 210-12

Typ	TPK 210-12/2,2 kW	TPK 210-12/3-6 kW	TPK 210-12/6,6 kW
OKCE 160 S	▲	▲	▲
OKCE 200 S	▲	▲	▲
OKCE 250 S	▲	▲	▲

Topné jednotky TJ 6/4"

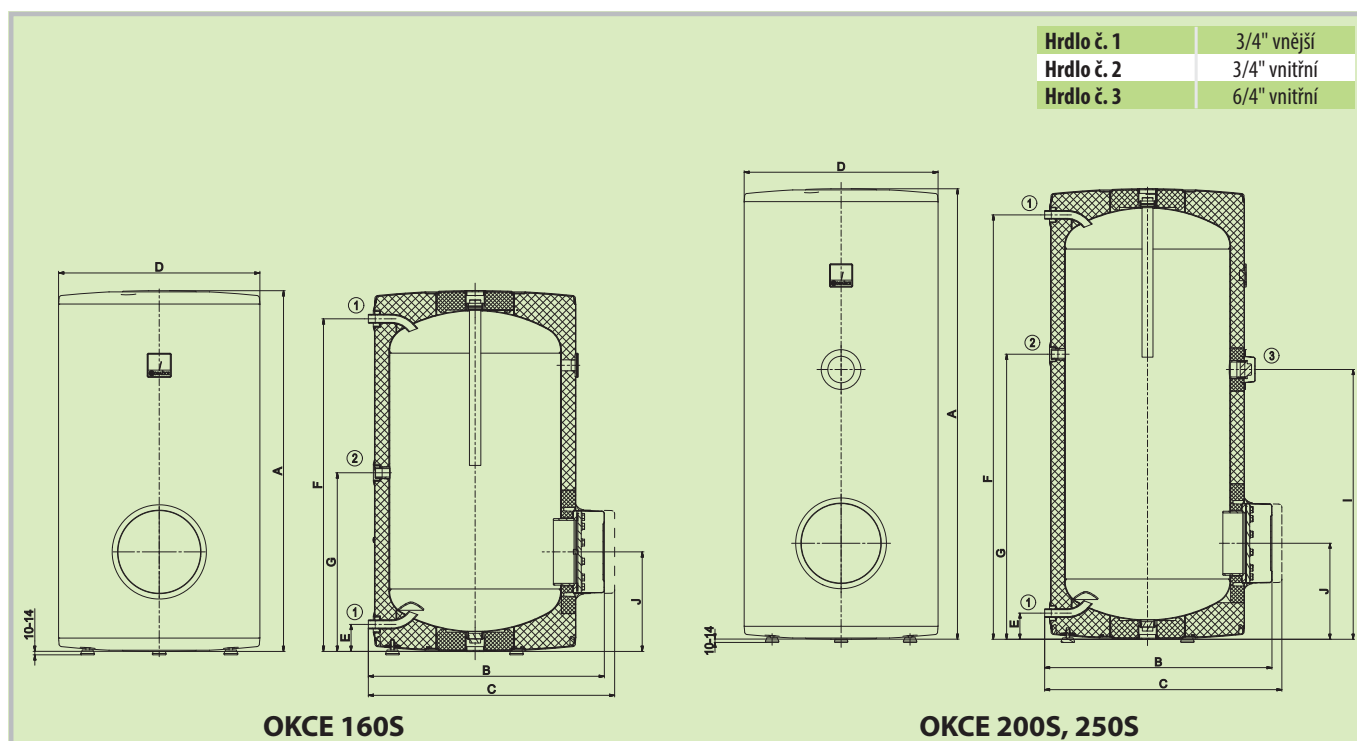
Typ	TJ 6/4"-2*	TJ 6/4"-2,5*	TJ 6/4"-3,3	TJ 6/4"-3,75*	TJ 6/4"-4,5*	TJ 6/4"-6*
OKCE 200 S	▲	▲	▲	▲	▲	–
OKCE 250 S	▲	▲	▲	▲	▲	▲

* TJ 6/4" s prodlouženou chladnou částí

▲ lze montovat

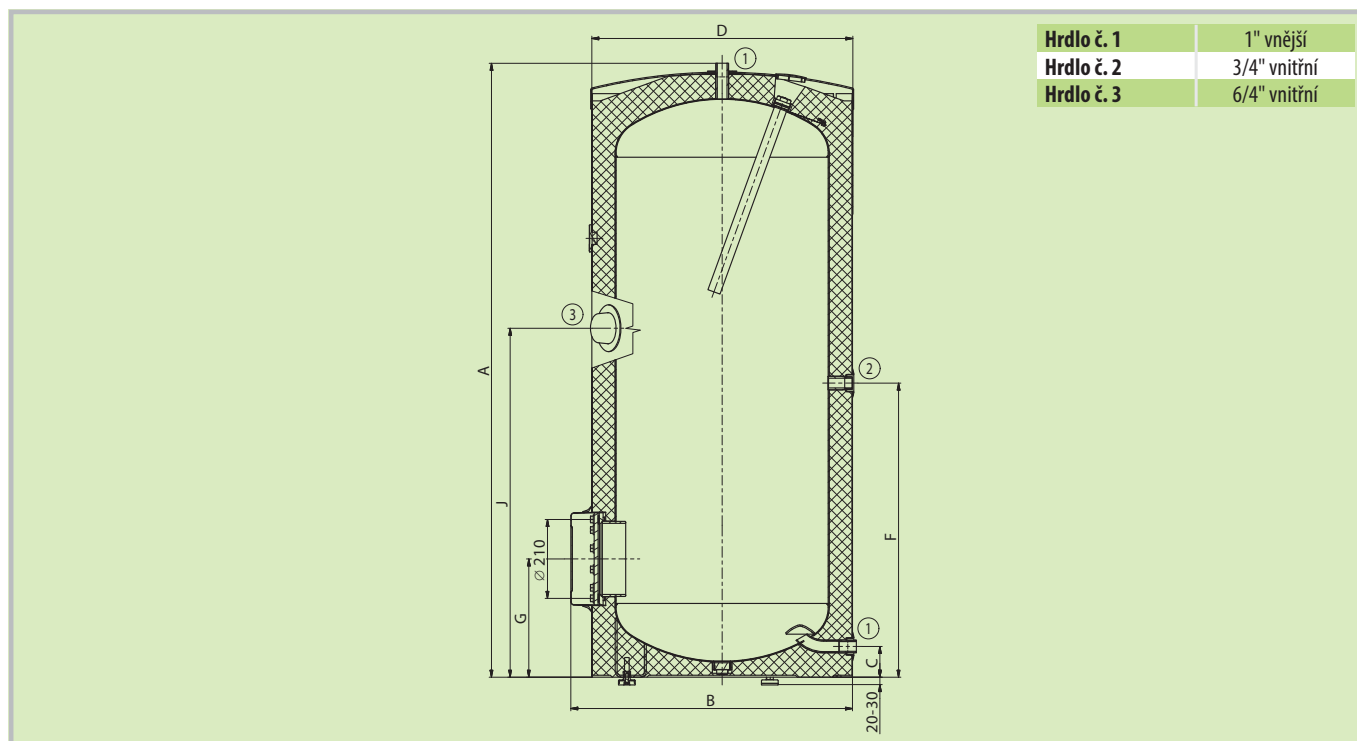
– nelze montovat

OKCE 160–250 S



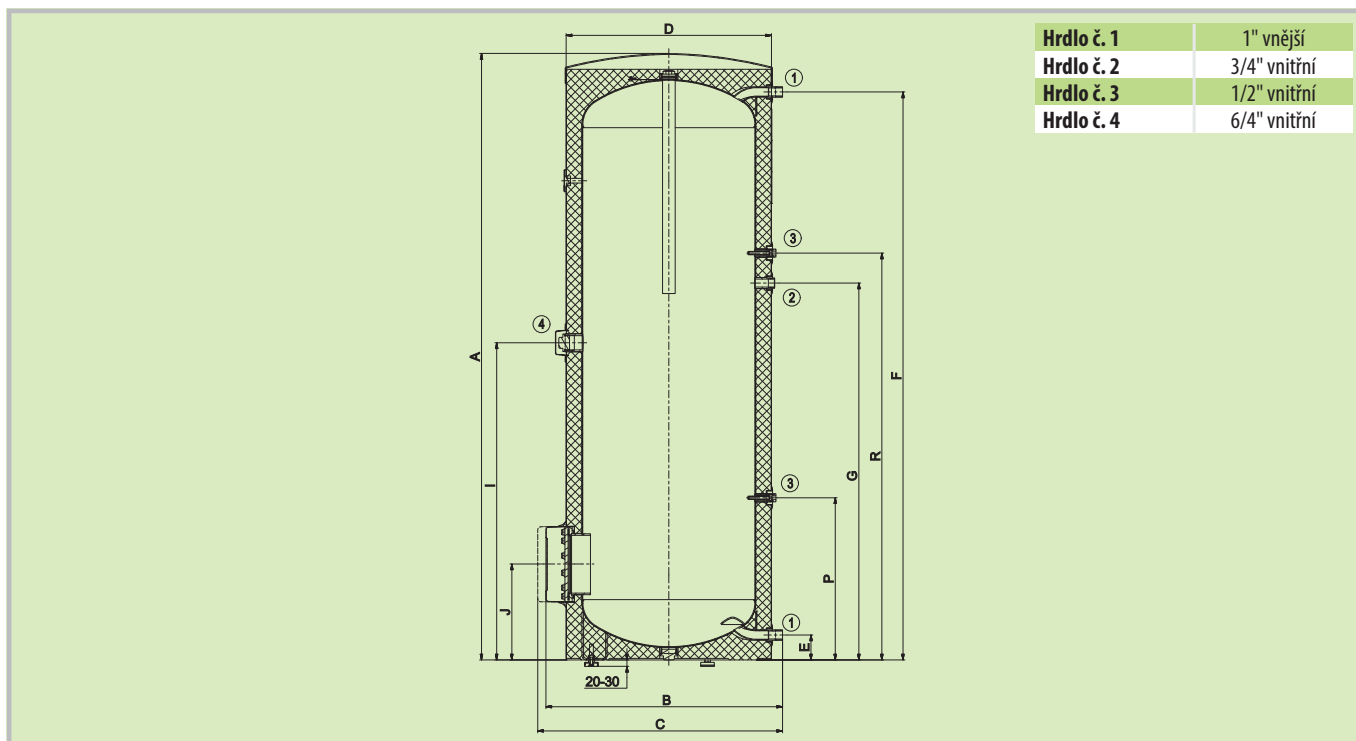
Rozměry [mm]	A	B	C	D	E	F	G	I	J
OKCE 160 S	1047	660	720	584	80	966	519	–	289
OKCE 200 S	1357	660	720	584	80	1280	859	813	289
OKCE 250 S	1537	660	720	584	80	1460	1059	813	289

OKCE 300 S



Rozměry [mm]	A	B	C	D	E	F	G	I	J
OKCE 300 S	1558	750	810	670	77	1579	760	895	325

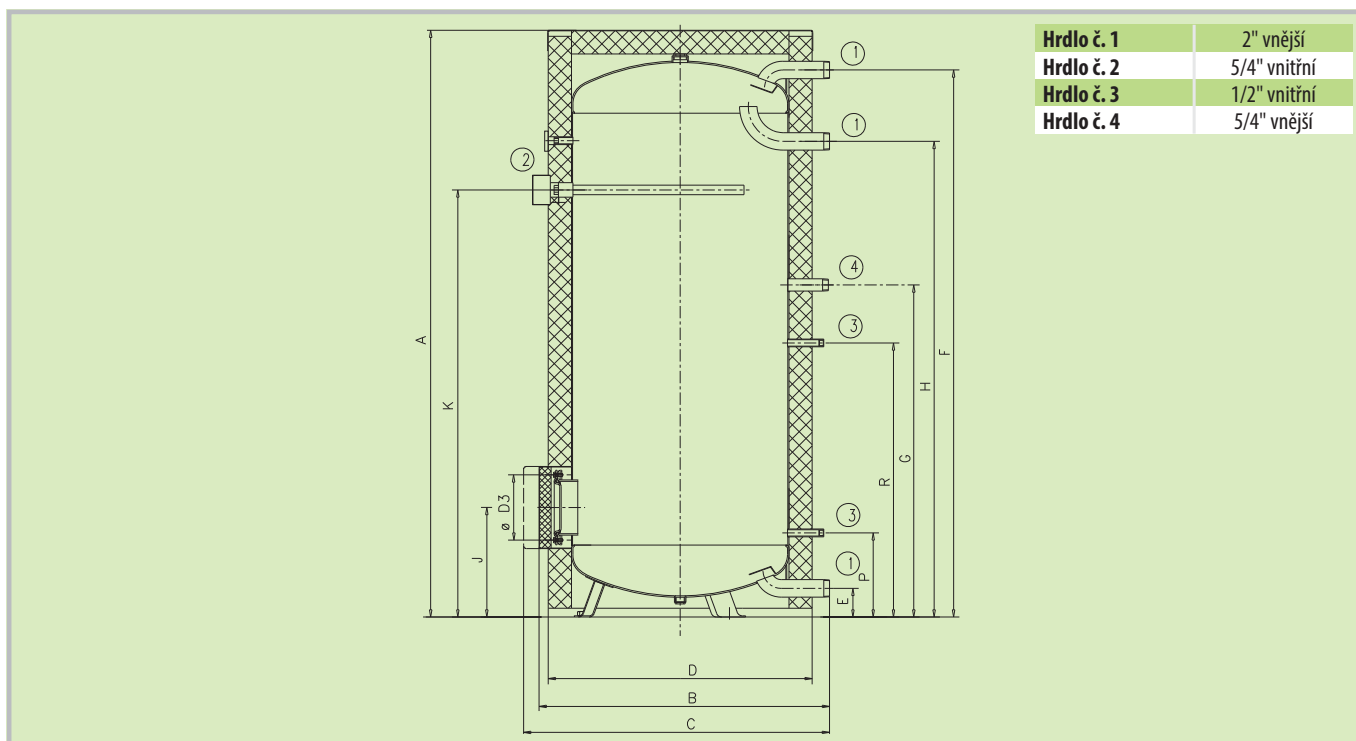
OKCE 400–500 S



Hrdlo č. 1	1" vnější
Hrdlo č. 2	3/4" vnitřní
Hrdlo č. 3	1/2" vnitřní
Hrdlo č. 4	6/4" vnitřní

Rozměry [mm]	A	B	C	D	E	F	G	I	J	P	R
OKCE 400 S	1920	750	810	650	79	1799	1194	1005	304	514	1289
OKCE 500 S	1924	800	860	700	55	1790	1264	1040	287	380	1409

OKCE 750–1000 S



Hrdlo č. 1	2" vnější
Hrdlo č. 2	5/4" vnitřní
Hrdlo č. 3	1/2" vnitřní
Hrdlo č. 4	5/4" vnější

Rozměry [mm]	A	B	C	D	D3	E	F	G	H	J	K	P	R
OKCE 750 S	2030	1030	max. 1140	910	225	100	1893	1147	1642	382	1477	292	947
OKCE 1000 S	2050	1130	max. 1240	1010	225	100	1910	1155	1650	390	1515	300	955

OKCE 300–1000 S

- V objemech 300–1000 l
- U všech zásobníků hrdlo pro připojení cirkulace
- Nutná instalace topné jednotky TPK 210-12
- Nádrže o objemu 300–500 l mají hrdlo pro topnou jednotku TJ 6/4"
- Pomocí redukční příruby lze namontovat topné jednotky RDU, REU
- Do zásobníků 750 a 1000 l lze instalovat topné jednotky řady R, SE, nebo topnou jednotku TPK s redukční přírubou
- Vnitřní ochrana jedinečnou antikorozií vrstvou **Crystal Enamel®**
- Tepelná izolace z polyuretanové pěny **Thermo Gen®**
- Suché topné těleso **Ceramic Solution®**



Typ zásobníku		OKCE 300S	OKCE 400S	OKCE 500S	OKCE 750S	OKCE 1000S
Objem	[l]	314	395	455	750	969
Max. hmotnost ohřivače bez vody	[kg]	80	97	106	158	206
Tloušťka izolace	[mm]	60	50	50	80	80
Tepelná vodivost izolace	[W·m ⁻¹ ·K ⁻¹]	0,022		0,021		0,032
Příkon topného tělesa	[W]	podle typu příslušenství				
Doba ohřevu z 10 °C na 60 °C	[h]	podle typu příslušenství				
Max. pracovní teplota/přetlak v nádobě	[°C]/[bar]	90/10				
Třída energetické účinnosti		C				
Roční spotřeba	[kWh·a ⁻¹]	4361	5520	5525	5095	5036

Topná tělesa TPK 210-12

Typ	TPK 210-12/2,2 kW	TPK 210-12/3-6 kW	TPK 210-12/6,6 kW	TPK 210-12/5-9 kW	TPK 210-12/8-12 kW
OKCE 300 S	▲	▲	▲	▲	▲
OKCE 400 S	▲	▲	▲	▲	▲
OKCE 500 S	▲	▲	▲	▲	▲
OKCE 750 S	■	■	■	■	■
OKCE 1000 S	■	■	■	■	■

Topné jednotky TJ 6/4"

Typ	TJ 6/4" - 2*	TJ 6/4" - 2,5*	TJ 6/4" - 3,3	TJ 6/4" - 3,75*	TJ 6/4" - 4,5*	TJ 6/4" - 6*	TJ 6/4" - 7,5*	TJ 6/4" - 9*
OKCE 300 S	▲	▲	▲	▲	▲	▲	–	–
OKCE 400 S	▲	▲	▲	▲	▲	▲	–	–
OKCE 500 S	▲	▲	▲	▲	▲	▲	▲	▲

* TJ 6/4" s prodlouženou chladnou částí

▲ lze montovat

■ lze montovat jen s redukční přírubou 225/210

– nelze montovat

Kontaktní údaje: