

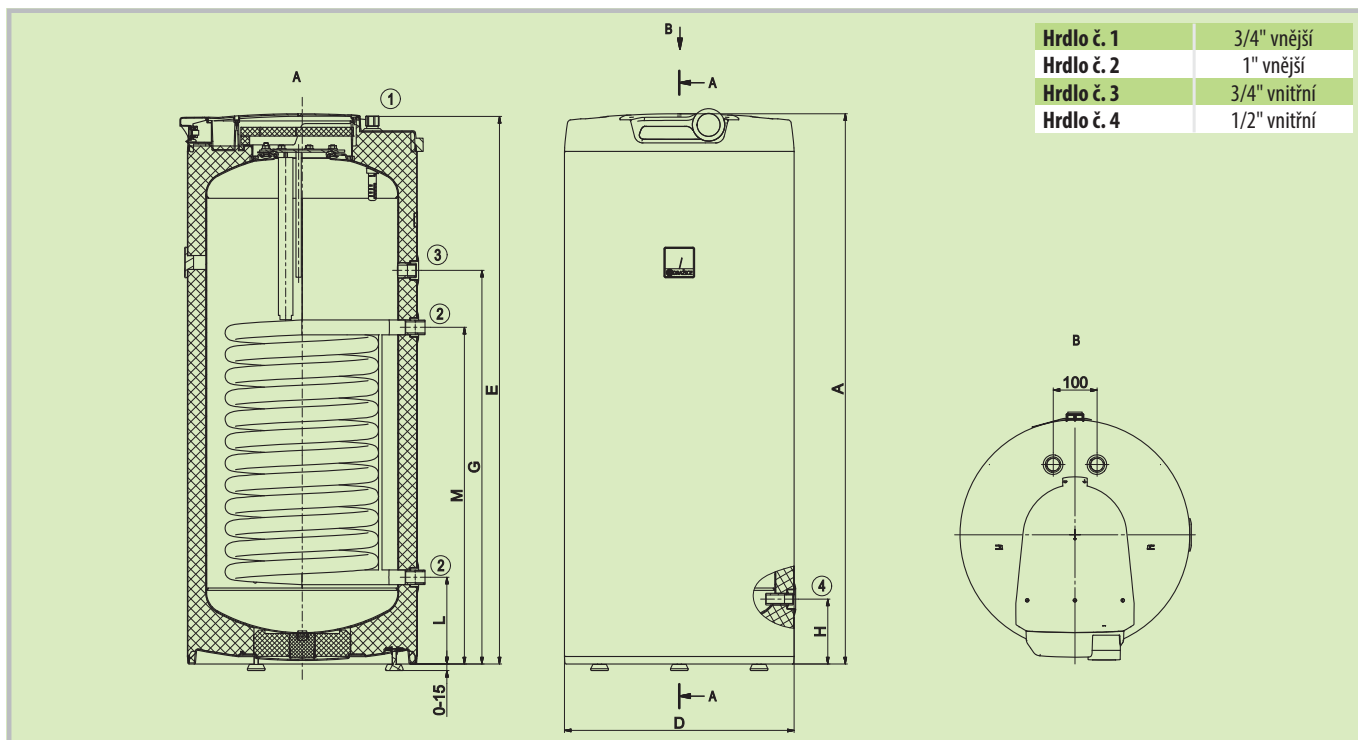
## OKC 100-250 NTR(R)

- V objemech 100–250 l
- V objemech od 200 l možno se dvěma výměníky
- V objemech 100–160 l vstup a výstup užitkové vody horním víkem
- Objemy 100–160 l mají přiložený vypouštěcí ventil



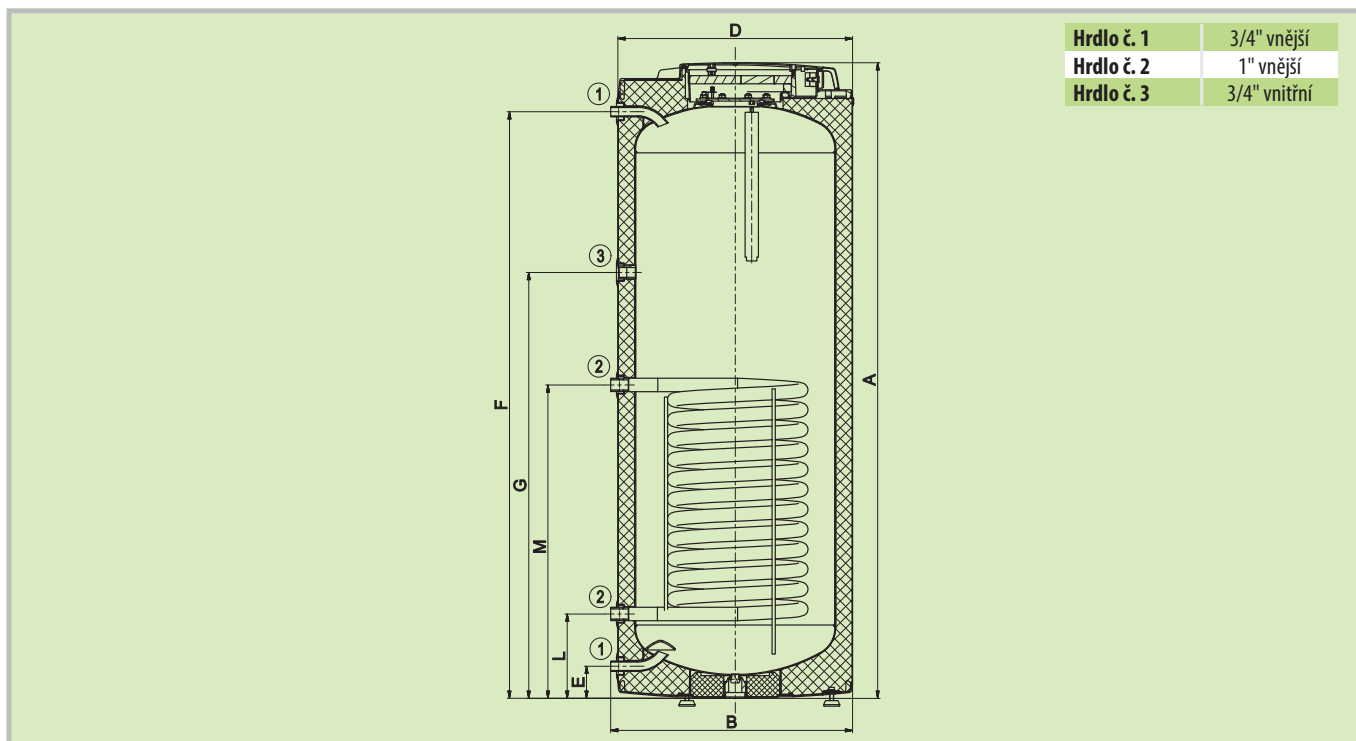
OKC 100–160 NTR    OKC 200, 250 NTR

| Typ zásobníku                                       |                                       | OKC 100 NTR | OKC 125 NTR | OKC 160 NTR | OKC 200 NTR(R) | OKC 250 NTR(R) |
|---|---------------------------------------|-------------|-------------|-------------|----------------|----------------|
| Objem   | [l]                                   | 87          | 112         | 148         | 208 (200)      | 242 (234)      |
| Max. hmotnost ohřivače bez vody                     | [kg]                                  | 53          | 66          | 73          | 93 (102)       | 92 (104)       |
| Tloušťka izolace                                    | [mm]                                  |             |             | 42          |                |                |
| Tepelná vodivost izolace                            | [W·m <sup>-1</sup> ·K <sup>-1</sup> ] |             |             | 0,022       |                |                |
| Max. pracovní teplota/přetlak v nádobě              | [°C]/[bar]                            |             |             | 90/6        |                |                |
| Teplosměnná plocha výměníku* (hor./dol.)            | [m <sup>2</sup> ]                     | 1,08        | 1,45        | 1,45        | 1,45 (1/1)     | 1,45 (1/1)     |
| Objem výměníku* (hor./dol.)                         | [l]                                   | 7,1         | 9,5         | 9,5         | 9,5 (7/7)      | 9,5 (7/7)      |
| Max. pracovní teplota/přetlak ve výměníku           | [°C]/[bar]                            |             |             | 110/10      |                |                |
| Výkon výměníku při průtoku 720 l 80 °C topné vody * | [kW]                                  | 24          | 32          | 32          | 32 (24/24)     | 32 (24/24)     |
| Doba ohřevu výměníkem z 10 °C na 60 °C *            | [min]                                 | 13          | 12          | 16          | 23 (13/25)     | 26 (14/28)     |
| Třída energetické účinnosti                         |                                       | B           |             | C           |                |                |
| Statická ztráta                                     | [W]                                   | 42          | 54          | 75          | 82             | 87             |



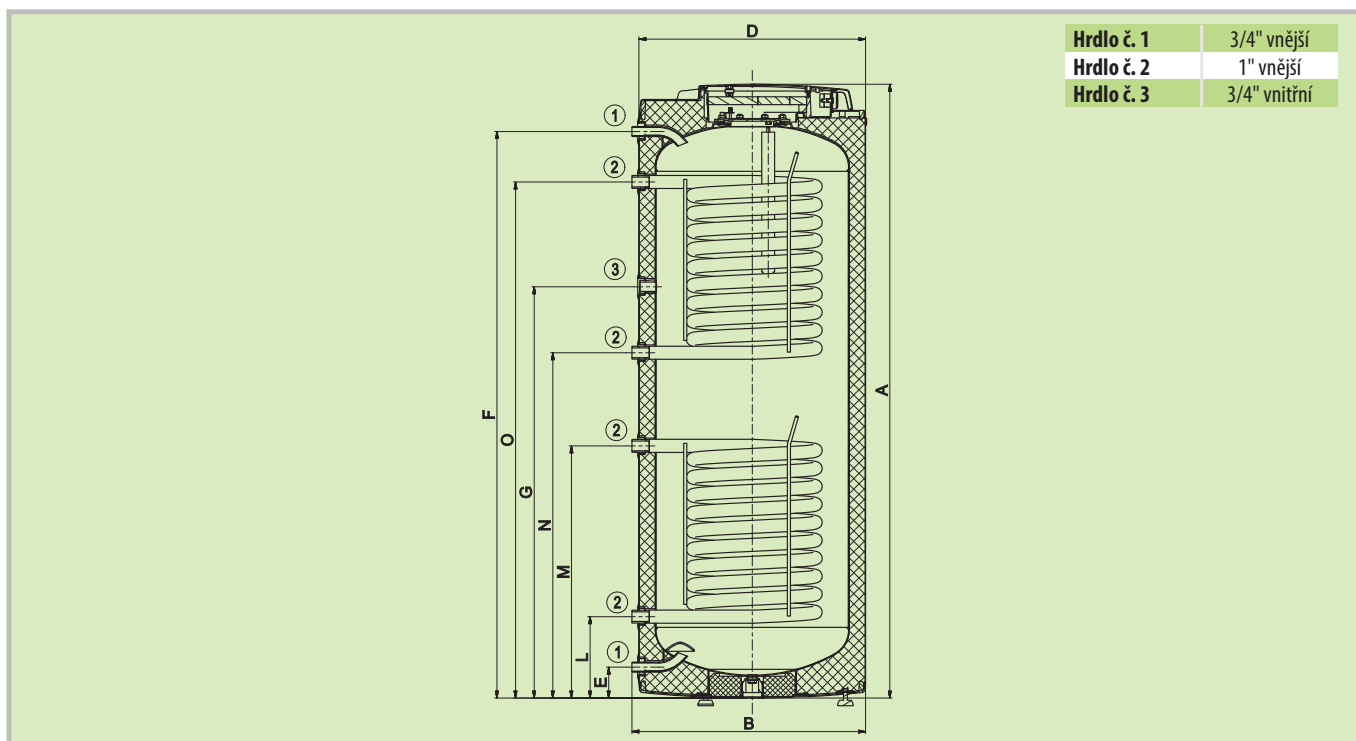
| Rozměry [mm] | A    | B   | D   | E    | G   | H   | L   | M   |
|--------------|------|-----|-----|------|-----|-----|-----|-----|
| OKC 100 NTR  | 902  | 565 | 524 | 893  | 535 | 145 | 195 | 635 |
| OKC 125 NTR  | 1067 | 565 | 524 | 1058 | 635 | 145 | 195 | 765 |
| OKC 160 NTR  | 1255 | 565 | 524 | 1246 | 897 | 145 | 195 | 765 |

OKC 200–250 NTR



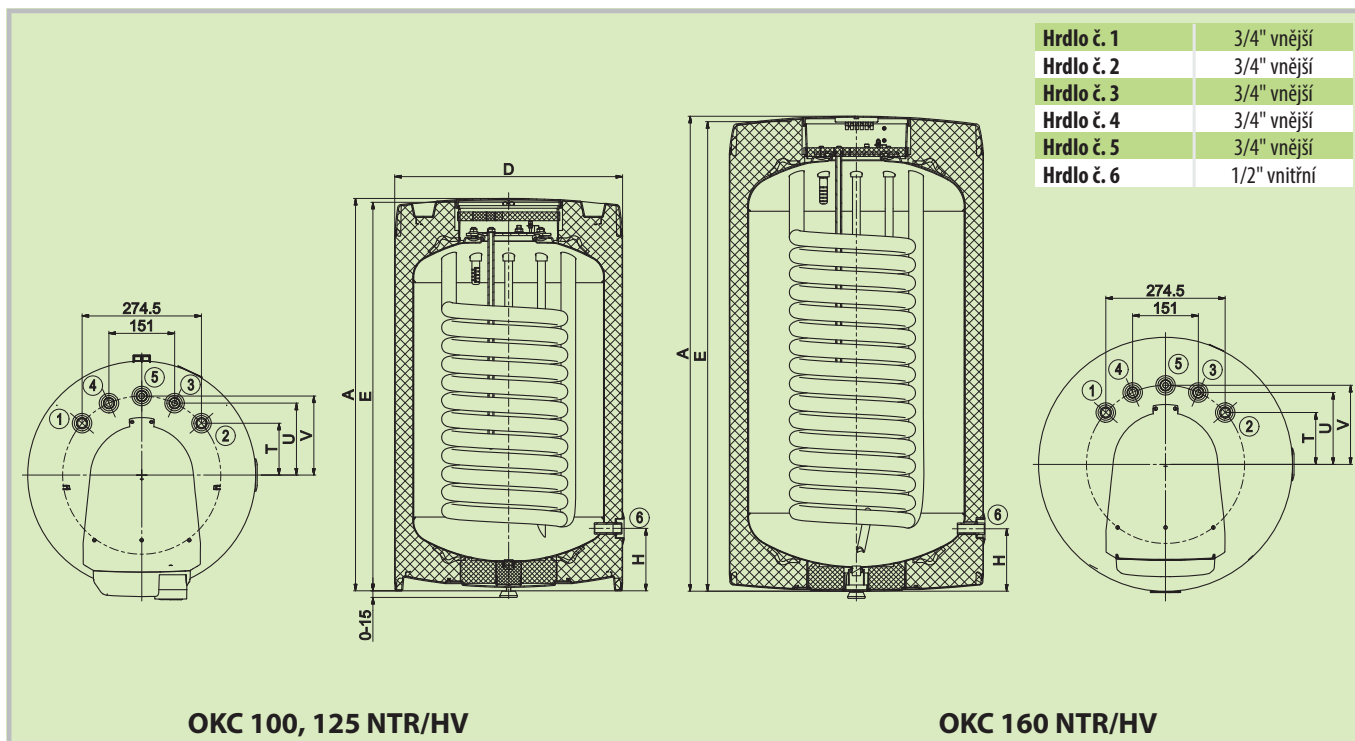
| Rozměry [mm] | A    | B   | D   | E  | F    | G    | L   | M   |
|--------------|------|-----|-----|----|------|------|-----|-----|
| OKC 200 NTR  | 1400 | 603 | 584 | 80 | 1280 | 950  | 209 | 779 |
| OKC 250 NTR  | 1580 | 603 | 584 | 80 | 1460 | 1060 | 209 | 779 |

OKC 200–250 NTRR



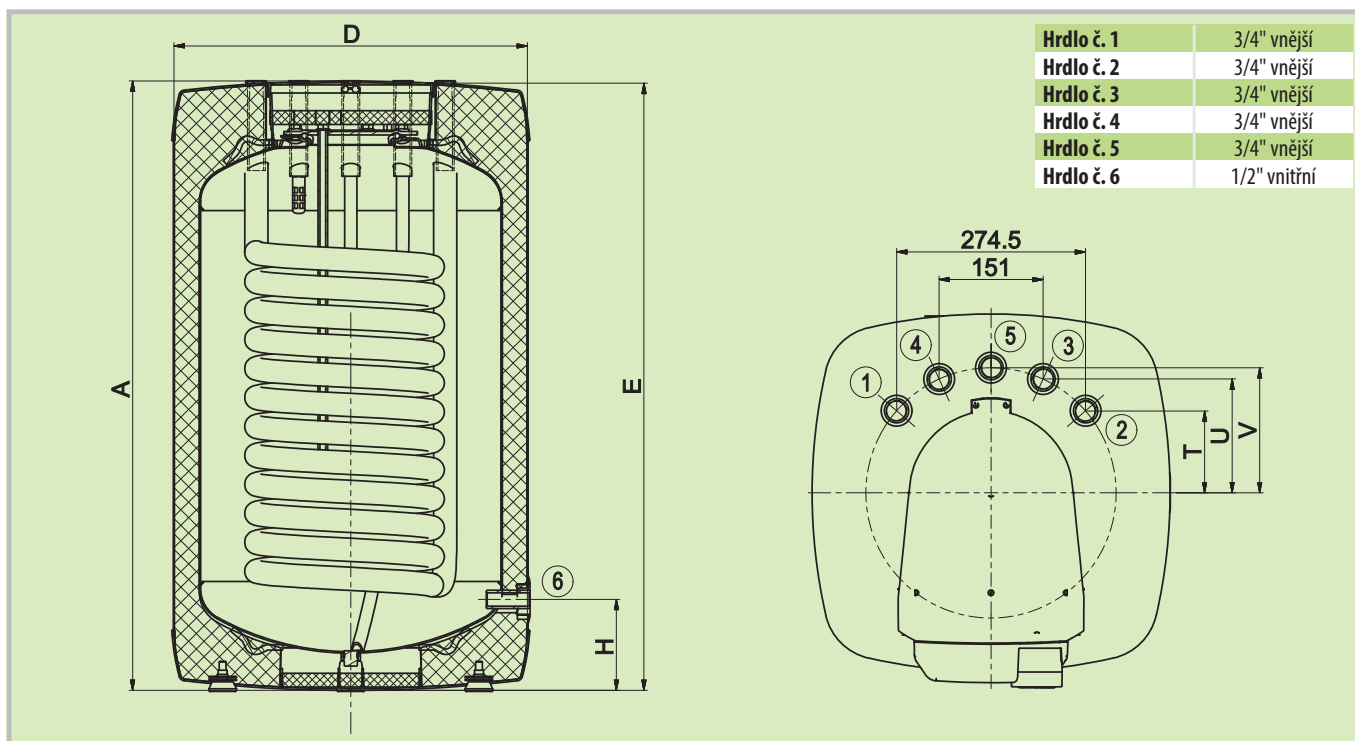
| Rozměry [mm] | A    | B   | D   | E  | F    | G    | L   | M   | N   | O    |
|--------------|------|-----|-----|----|------|------|-----|-----|-----|------|
| OKC 200 NTRR | 1400 | 603 | 584 | 80 | 1280 | 950  | 209 | 649 | 709 | 1149 |
| OKC 250 NTRR | 1580 | 603 | 584 | 80 | 1460 | 1060 | 209 | 649 | 889 | 1329 |

OKC 100–160 NTR/HV



| Rozměry [mm]   | A    | D   | E    | H   | T   | U   | V   |
|----------------|------|-----|------|-----|-----|-----|-----|
| OKC 100 NTR/HV | 902  | 524 | 892  | 145 | 119 | 165 | 182 |
| OKC 125 NTR/HV | 1067 | 524 | 1057 | 145 | 119 | 165 | 182 |
| OKC 160 NTR/HV | 1092 | 584 | 1079 | 146 | 119 | 165 | 182 |

OKH 100–125 NTR/HV



| Rozměry [mm]   | A    | D   | E    | H   | T   | U   | V   |
|----------------|------|-----|------|-----|-----|-----|-----|
| OKH 100 NTR/HV | 897  | 520 | 888  | 127 | 119 | 165 | 182 |
| OKH 125 NTR/HV | 1058 | 520 | 1049 | 127 | 119 | 165 | 182 |

## OKC 100–160 NTR/HV

- V objemech 100–160 l
- Vstup a výstup všech medií horním víkem
- Zásobníky vhodné pro instalaci pod závěsné kotle
- Zásobníky mají přiložený vypouštěcí ventil



OKC 100, 125 NTR/HV      OKC 160 NTR/HV

| Typ zásobníku                                       |                                       | OKC 100 NTR/HV | OKC 125 NTR/HV | OKC 160 NTR/HV |
|---|---------------------------------------|----------------|----------------|----------------|
| Objem   | [l]                                   | 87             | 113            | 144            |
| Max. hmotnost ohřivače bez vody                     | [kg]                                  | 53             | 64             | 77             |
| Tloušťka izolace                                    | [mm]                                  |                | 42             |                |
| Tepelná vodivost izolace                            | [W·m <sup>-1</sup> ·K <sup>-1</sup> ] |                | 0,022          |                |
| Max. pracovní teplota/přetlak v nádobě              | [°C]/[bar]                            |                | 90/6           |                |
| Teplosměnná plocha výměníku *                       | [m <sup>2</sup> ]                     | 1,08           | 1,45           | 1,45           |
| Objem výměníku *                                    | [l]                                   | 7,1            | 9,5            | 9,5            |
| Max. pracovní teplota/přetlak ve výměníku           | [°C]/[bar]                            |                | 110/10         |                |
| Výkon výměníku při průtoku 720 l 80 °C topné vody * | [kW]                                  | 24             | 32             | 32             |
| Doba ohřevu výměníkem z 10 °C na 60 °C *            | [min]                                 | 13             | 12             | 16             |
| Třída energetické účinnosti                         |                                       | B              |                | C              |
| Statická ztráta                                     | [W]                                   | 42             | 65             | 65             |

## OKH 100–125 NTR/HV

- V objemech 100–125 l
- Vstup a výstup všech medií horním víkem
- Zásobníky vhodné pro instalaci pod závěsné kotle
- Zásobníky mají přiložený vypouštěcí ventil



| Typ zásobníku                                       |                                       | OKH 100 NTR/HV | OKH 125 NTR/HV |
|---|---------------------------------------|----------------|----------------|
| Objem   | [l]                                   | 87             | 115            |
| Max. hmotnost ohřivače bez vody                     | [kg]                                  | 55             | 67             |
| Izolace   | [mm]                                  |                | až 80          |
| Tepelná vodivost izolace                            | [W·m <sup>-1</sup> ·K <sup>-1</sup> ] |                | 0,022          |
| Max. pracovní teplota/přetlak v nádobě              | [°C]/[bar]                            |                | 90/6           |
| Teplosměnná plocha výměníku *                       | [m <sup>2</sup> ]                     | 1,08           | 1,45           |
| Objem výměníku *                                    | [l]                                   | 7,1            | 9,5            |
| Max. pracovní teplota/přetlak ve výměníku           | [°C]/[bar]                            |                | 110/10         |
| Výkon výměníku při průtoku 720 l 80 °C topné vody * | [kW]                                  | 24             | 32             |
| Doba ohřevu výměníkem z 10 °C na 60 °C *            | [min]                                 | 13             | 13             |
| Třída energetické účinnosti                         |                                       |                | B              |
| Statická ztráta                                     | [W]                                   | 44             | 49             |

Pozn: \* Hodnota určena výpočtem.

Kontaktní údaje: