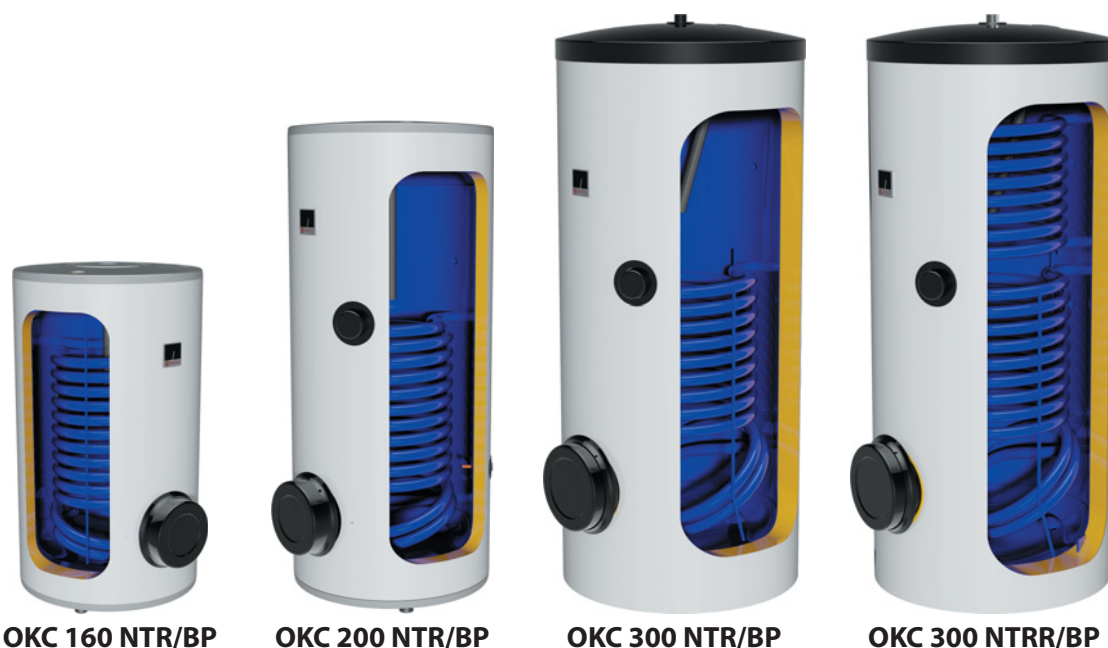


OKC 160–300 NTR(R)/BP

- V objemech 160–1000 l
- Zásobník má boční přírubu, která slouží jako revizní otvor
- Do boční příruby lze nainstalovat topné těleso TPK
- U objemu 200-300 l je možno nainstalovat topnou jednotku TJ 6/4"



Typ zásobníku		OKC 160 NTR/BP	OKC 200 NTR(R)/BP	OKC 250 NTR(R)/BP	OKC 300 NTR(R)/BP
Objem	[l]	148	208 (200)	242 (234)	296 (285)
Max. hmotnost ohřívače bez vody	[kg]	76	92 (103)	94 (107)	108 (126)
Tloušťka izolace	[mm]	42	42	42	60
Tepelná vodivost izolace	[W·m ⁻¹ ·K ⁻¹]		0,022		0,021 (0,022)
Max. pracovní teplota/přetlak v nádobě	[°C]/[bar]		90/6		90/10
Teplosměnná plocha výměníku * (hor./dol.)	[m ²]	1,45	1,45 (1/1)	1,45 (1/1,45)	1,5 (1/1,5)
Objem výměníku * (hor./dol.)	[l]	9,5	9,5 (7/7)	9,5 (7/9,5)	10,5 (7/10,5)
Max. pracovní teplota/přetlak ve výměníku	[°C]/[bar]		110/10		
Výkon výměníku při průtoku 720 l 80 °C topné vody *	[kW]	32	32 (24/24)	32 (24/32)	35 (24/35)
Doba ohřevu výměníkem z 10 °C na 60 °C *	[min]	16	23 (14/14)	26 (14/17)	30 (16/24)
Třída energetické účinnosti			C		
Statická ztráta	[W]	75	82	87	83

Pozn: * Hodnota určena výpočtem. ** K ohřívači je přiložen pojistný ventil 6 bar.

Topná tělesa TPK 210-12

Typ	TPK 168-8/2,2 kW	TPK 210-12/2,2 kW	TPK 210-12/3-6 kW	TPK 210-12/6,6 kW
OKC 160 NTR/BP	▲	–	–	–
OKC 200 NTR(R)/BP	▲	–	–	–
OKC 250 NTR(R)/BP	▲	–	–	–
OKC 300 NTR(R)/BP	–	▲	▲	▲

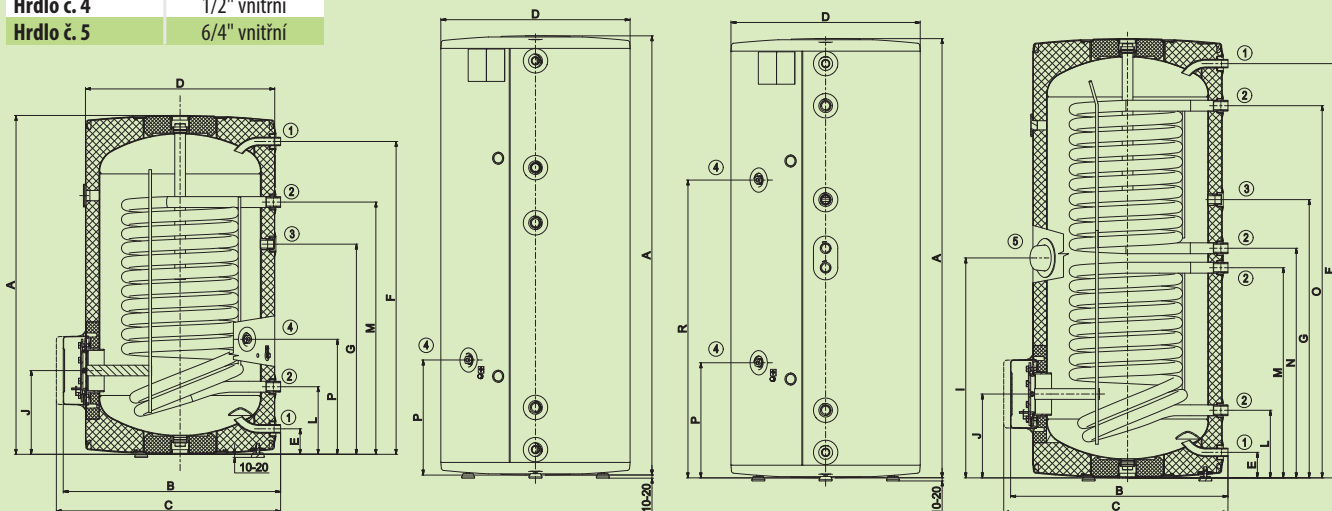
Topné jednotky TJ 6/4"

Typ	TJ 6/4" - 2*	TJ 6/4" - 2,5*	TJ 6/4" - 3,3	TJ 6/4" - 3,75*	TJ 6/4" - 4,5*	TJ 6/4" - 6*
OKC 200 NTR(R)/BP	▲	▲	▲	▲	▲	▲
OKC 250 NTR(R)/BP	▲	▲	▲	▲	▲	▲
OKC 300 NTR/BP	▲	▲	▲	▲	▲	▲
OKC 300 NTRR/BP	▲	▲	▲	▲	▲	–

- ▲ lze montovat
- nelze montovat

* TJ 6/4" s prodlouženou chladnou částí

Hrdlo č. 1	3/4" vnější
Hrdlo č. 2	1" vnější
Hrdlo č. 3	3/4" vnitřní
Hrdlo č. 4	1/2" vnitřní
Hrdlo č. 5	6/4" vnitřní

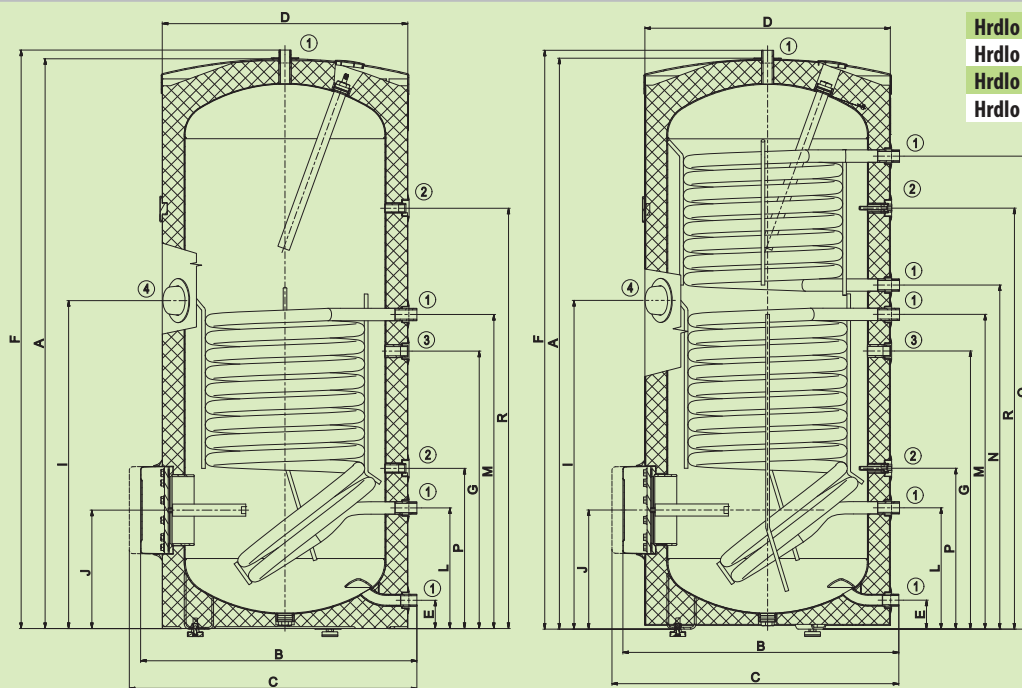


OKC 160 NTR/BP

OKC 200 NTR(R)/BP

Rozměry [mm]	A	B	C	D	E	F	G	I	J	L	M	P
OKC 160 NTR/BP	1047	660	705	584	80	966	649	—	259	209	779	355
OKC 200 NTR/BP	1357	660	705	584	80	1280	949	813	259	209	779	355
OKC 250 NTR/BP	1537	660	705	584	80	1460	1060	813	259	209	779	355

Rozměry [mm]	A	B	C	D	E	F	G	I	J	L	M	N	O	P	R
OKC 200 NTRR/BP	1357	660	705	584	80	1280	859	680	259	209	649	709	1149	355	920
OKC 250 NTRR/BP	1537	660	705	584	80	1460	1060	680	259	209	649	889	1329	355	1100



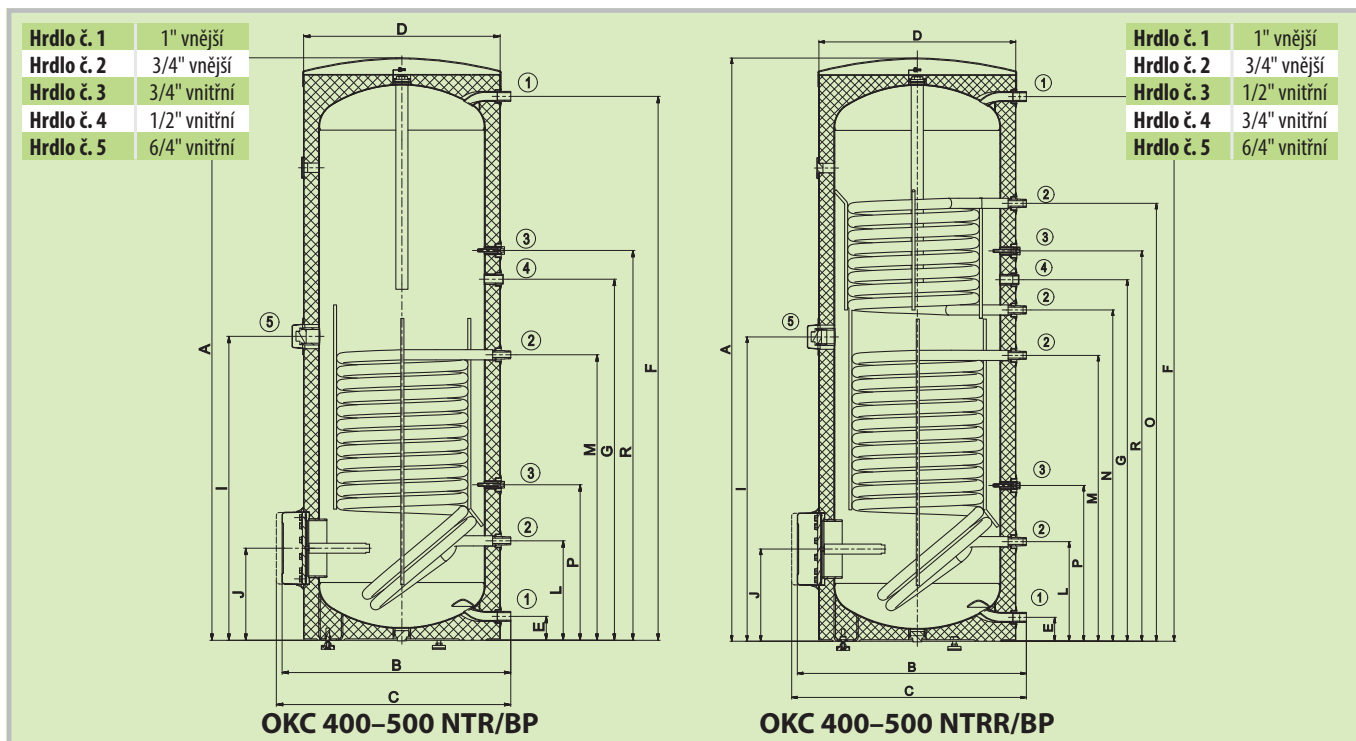
OKC 300 NTR/BP

OKC 300 NTRR/BP

Hrdlo č. 1	1" vnější
Hrdlo č. 2	1/2" vnitřní
Hrdlo č. 3	3/4" vnitřní
Hrdlo č. 4	6/4" vnitřní

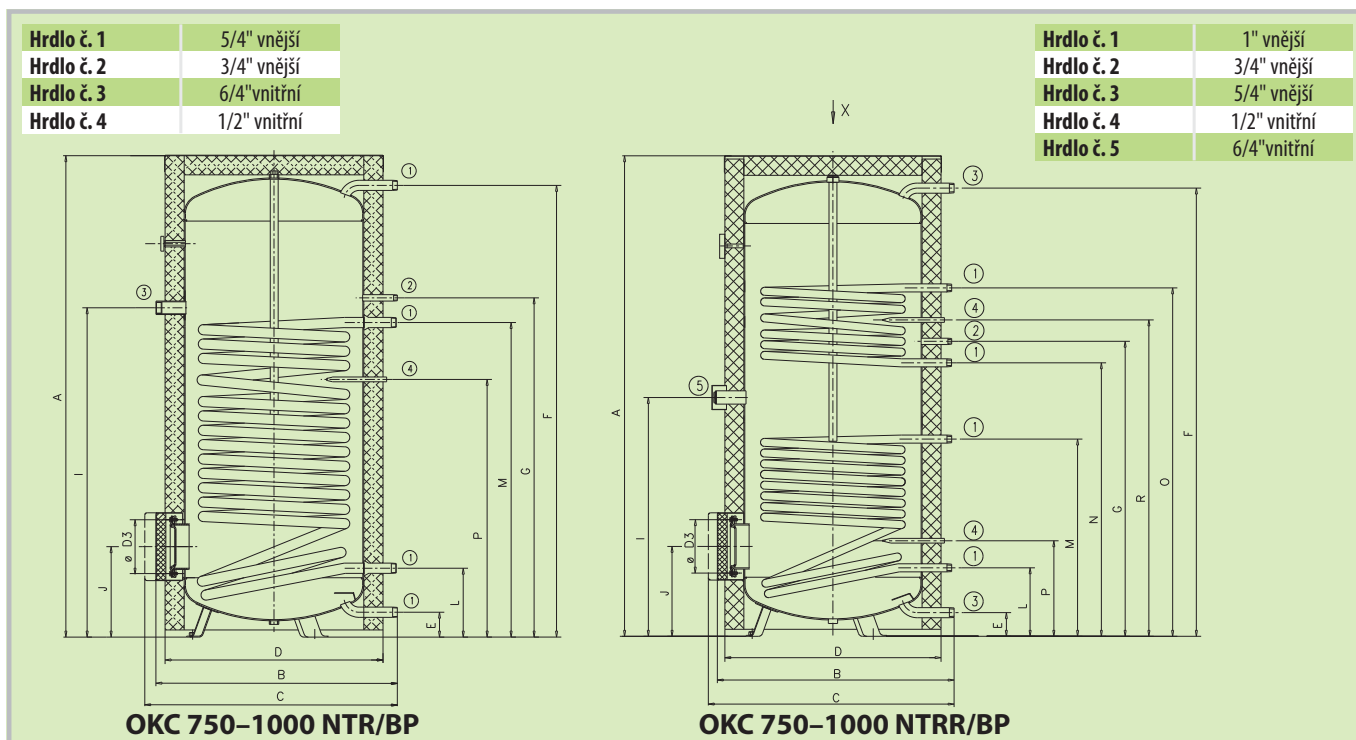
Rozměry [mm]	A	B	C	D	E	F	G	I	J	L	M	P	R
OKC 300 NTR/BP	1558	750	810	670	77	1579	760	895	325	330	858	438	1148

Rozměry [mm]	A	B	C	D	E	F	G	I	J	L	M	N	O	P	R
OKC 300 NTRR/BP	1558	750	810	670	77	1579	760	895	325	330	858	939	1291	438	1148



Rozměry [mm]	A	B	C	D	E	F	G	I	J	L	M	P	R
OKC 400 NTR/BP	1920	750	810	650	79	1799	1194	1005	304	329	944	514	1289
OKC 500 NTR/BP	1924	800	860	700	55	1790	1264	1040	288	220	965	380	1409

Rozměry [mm]	A	B	C	D	E	F	G	I	J	L	M	N	O	P	R
OKC 400 NTRR/BP	1920	750	810	650	79	1799	1194	1005	304	329	944	1094	1446	514	1289
OKC 500 NTRR/BP	1924	800	860	700	55	1790	1264	1040	288	220	965	1114	1604	380	1409



Rozměry [mm]	A	B	C	D	D3	E	F	G	I	J	L	M	P
OKC 750 NTR/BP	2030	1030	max. 1140	910	225	106	1890	1422	1380	383	293	1319	1081
OKC 1000 NTR/BP	2050	1130	max. 1240	1010	225	103	1900	1490	1375	386	296	1324	1088

Rozměry [mm]	A	B	C	D	D3	E	F	G	I	J	L	M	N	O	P	R
OKC 750 NTRR/BP	2030	1030	max. 1140	910	225	106	1890	1246	1009	383	293	835	1156	1471	407	1336
OKC 1000 NTRR/BP	2050	1130	max. 1240	1010	225	103	1900	1243	1024	386	296	884	1153	1423	411	1333

OKC 400–1000 NTR(R)/BP

- V objemech 400–1000 l
- Zásobník má boční přírubu, která slouží jako revizní otvor
- Do boční příruby lze nainstalovat topné těleso TPK
- Je možno nainstalovat topnou jednotku TJ 6/4"



OKC 400, 500 NTR(BP)

OKC 400, 500 NTRR(BP)

Typ zásobníku		OKC 400 NTR(R)/BP	OKC 500 NTR(R)/BP	OKC 750 NTR(R)/BP	OKC 1000 NTR(R)/BP
Objem	[l]	373 (363)	447 (433)	725 (710)	945 (930)
Max. hmotnost ohřivače bez vody	[kg]	139 (153)	137 (158)	208 (197)	260 (248)
Tloušťka izolace	[mm]	50		80	
Tepelná vodivost izolace	[W·m ⁻¹ ·K ⁻¹]	0,021		0,032	
Max. pracovní teplota/přetlak v nádobě	[°C]/[bar]	90/10		95/10	
Teplosměnná plocha výměníku* (hor./dol.)	[m ²]	2,0 (1,0/2,0)	2,0 (1,4/2,0)	3,7 (1,17/1,93)	4,5 (1,12/2,45)
Objem výměníku* (hor./dol.)	[l]	14,0 (7,0/14,0)	14,0 (9,0/14,0)	32,5 (8,2/13,5)	39,0 (7,9/17,1)
Max. pracovní teplota/přetlak ve výměníku	[°C]/[bar]	110/10			
Výkon výměníku při průtoku 720 l 80 °C topné vody*	[kW]	58 (26/58)	58 (37/58)	99 (33/60)	110 (32/76)
Doba ohřevu výměníkem z 10 °C na 60 °C*	[min]	22 (22/23)	26 (26/27)	24 (28/37)	26 (37/43)
Třída energetické účinnosti		C			
Statická ztráta	[W]	99 (102)	110 (111)	127(129)	140(142)

Topná tělesa TPK 210-12

Typ	TPK 210-12/2,2 kW	TPK 210-12/3-6 kW	TPK 210-12/6,6 kW	TPK 210-12/5-9 kW	TPK 210-12/8-12 kW
OKC 400 NTR(R)/BP	▲	▲	▲	–	–
OKC 500 NTR(R)/BP	▲	▲	▲	–	–
OKC 750 NTR(R)/BP	■	■	■	■	■
OKC 1000 NTR(R)/BP	■	■	■	■	■

Topné jednotky TJ 6/4"

Typ	TJ 6/4"-2*	TJ 6/4"-2,5*	TJ 6/4"-3,3	TJ 6/4"-3,75*	TJ 6/4"-4,5*	TJ 6/4"-6*	TJ 6/4"-7,5	TJ 6/4"-7,5*	TJ 6/4"-9	TJ 6/4"-9*
OKC 400 NTR(R)/BP	▲	▲	▲	▲	▲	▲	–	–	–	–
OKC 500 NTR(R)/BP	▲	▲	▲	▲	▲	▲	▲	–	▲	–
OKC 750 NTR(R)/BP	▲	▲	▲	▲	▲	▲	▲	▲	▲	▲
OKC 1000 NTR(R)/BP	▲	▲	▲	▲	▲	▲	▲	▲	▲	▲

- * TJ 6/4" s prodlouženou chladnou částí
- ▲ lze montovat
- lze montovat jen s redukční přírubou 225/210
- nelze montovat

Kontaktní údaje: