

OKHE ONE

- Nový plochý ohřivač v modelech 30–120 l
- Vhodný k instalaci v omezených prostorách, lze zastavit do kuchyňské linky
- Rychlý ohřev vody díky konceptu dvou nádob
- Kombinuje tradiční technologie DZD a moderní design
- Možná alternativa k náhradě za plynový ohřivač
- Možnost dokoupit 2 ks univerzálního držáku (obj. č. 102000703)



NOVINKA



Typ zásobníku		OKHE ONE 30	OKHE ONE 50	OKHE ONE 80	OKHE ONE 100	OKHE ONE 120
Objem	[l]	28	45	65	80	98
Max. hmotnost ohřivače bez vody	[kg]	22	31	46	55	62
Tloušťka izolace	[mm]			min. 33		
Doba ohřevu z 10 °C na 60 °C	[h]	1,5	1,5	2,0	2,5	3,0
Třída energetické účinnosti				C		
Roční spotřeba	[kWh·a ⁻¹]	561	1353	1378	1404	1403

OKHE a OKHE SMART

- V objemech 80–160 l
- Vyrábějí se jako závěsné v hranatém provedení – zajímavější design
- S topným tělesem 2,2 kW
- Na objednávku možno instalovat topné těleso 4 kW
- Nadprůměrná tloušťka izolace v rozích
- Elektrické krytí IP 44 – možno umístit v blízkosti odběrných míst

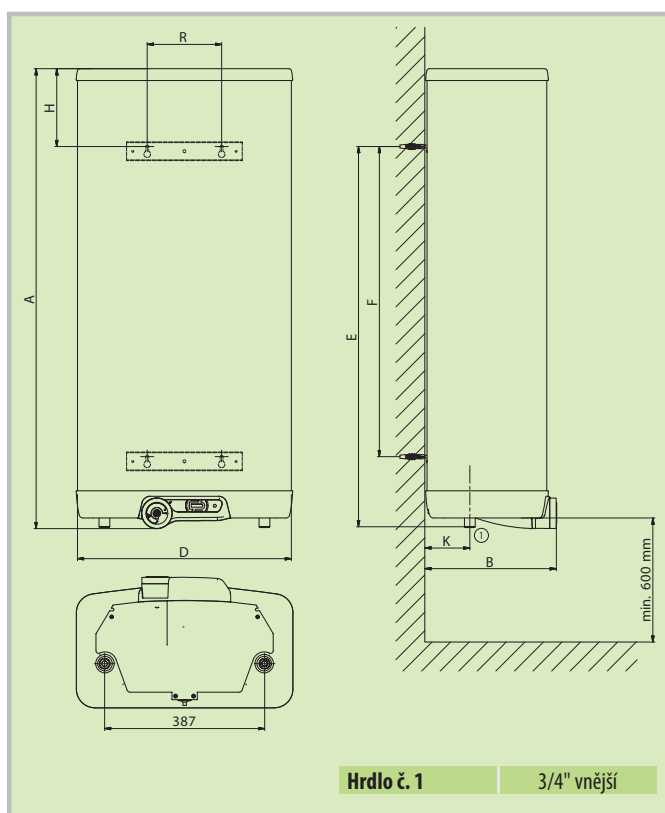
pouze OKHE SMART

- Vlajková loď sortimentu DZD, kombinující nejlepší dostupné technologie
- Obsahuje samoučící Smart řídicí jednotku pro optimalizaci spotřeby, šetří až 15 % nákladů
- Možnost ovládání pomocí smartphone aplikace DZD (Android/iOS)
- V ČR unikátní funkce Smart HDO, ohřivač sám rozpozná levný tarif v el. síti. Řešení je chráněno užitným vzorem
- Samostatná diagnostika poruch, např. stav ochranné anody
- Lze používat i jako klasický ohřivač
- Nutno připojit do libovolné zásuvky bez časové či jiné regulace

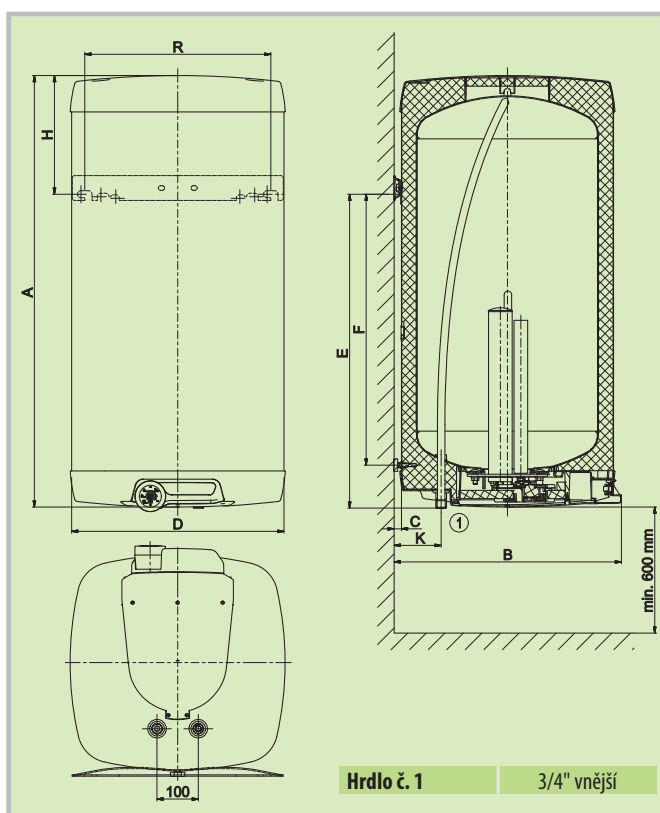


Typ zásobníku		OKHE 80 (SMART)	OKHE 100 (SMART)	OKHE 125 (SMART)	OKHE 160 (SMART)
Objem	[l]	80	100	125	152
Max. hmotnost ohřivače bez vody	[kg]	34 (35)	38 (39)	45 (46)	51 (52)
Tloušťka izolace	[mm]			až 80	
Doba ohřevu z 10 °C na 60 °C	[h]	2,1	2,6	3,3	4,0
Třída energetické účinnosti			C (B)		C
Roční spotřeba	[kWh·a ⁻¹]	1391 (1240)	1395 (1249)	1374 (1255)	2715 (2450)

OKHE ONE



OKHE SMART a OKHE



Rozměry [mm]	A	B	D	E	F	H	K	R
OKHE ONE 30	617	318	523	500	350	110	110	180
OKHE ONE 50	845	318	523	730	560	110	110	180
OKHE ONE 80	1112	318	523	920	750	190	110	180
OKHE ONE 100	1327	318	523	1135	950	190	110	180
OKHE ONE 120	1552	318	523	1360	1150	190	110	180

Rozměry [mm]	A	B	C	D	E	F	H	K	R
OKHE 80 (SMART)	740	550	19	520	582	464	148	117	450
OKHE 100 (SMART)	885	550	19	520	727	605	148	117	450
OKHE 125 (SMART)	1050	550	19	520	757	638	283	117	450
OKHE 160 (SMART)	1235	550	19	520	1000	880	225	117	450

Závěs svislých elektrických ohřívačů

- Univerzální závěs pro elektrické ohřívače vody
- Kompaktní řešení s novým designem
- Snižuje tepelné ztráty ohřívače
- Svou univerzálností pokrývá různé rozteče šroubů pro zavěšení ohřívačů vody do zdi jak u starších modelů ohřívačů Dražice tak modelů jiných výrobců

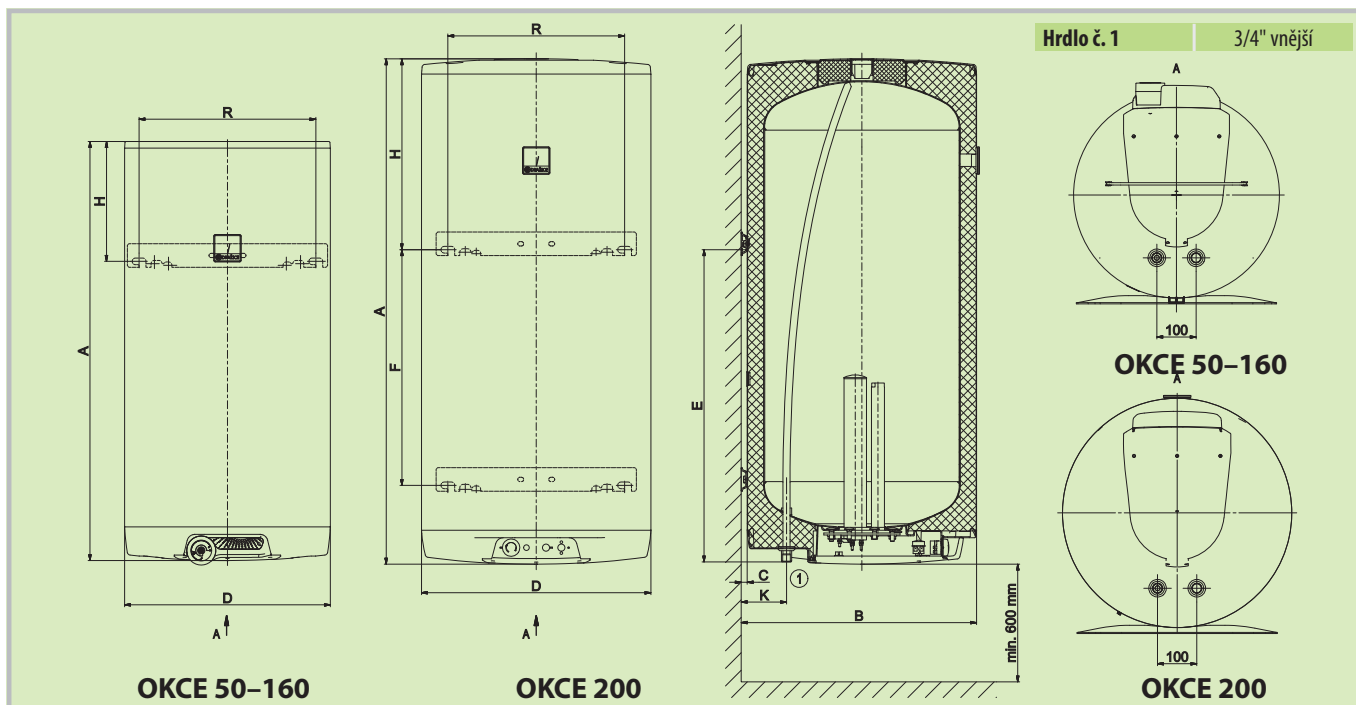
Možné upínací rozměry s roztečemi šroubů ve zdi: 300–310, 350–372, 432–468 mm



Parametry shodné pro všechny typy elektrických ohřívačů

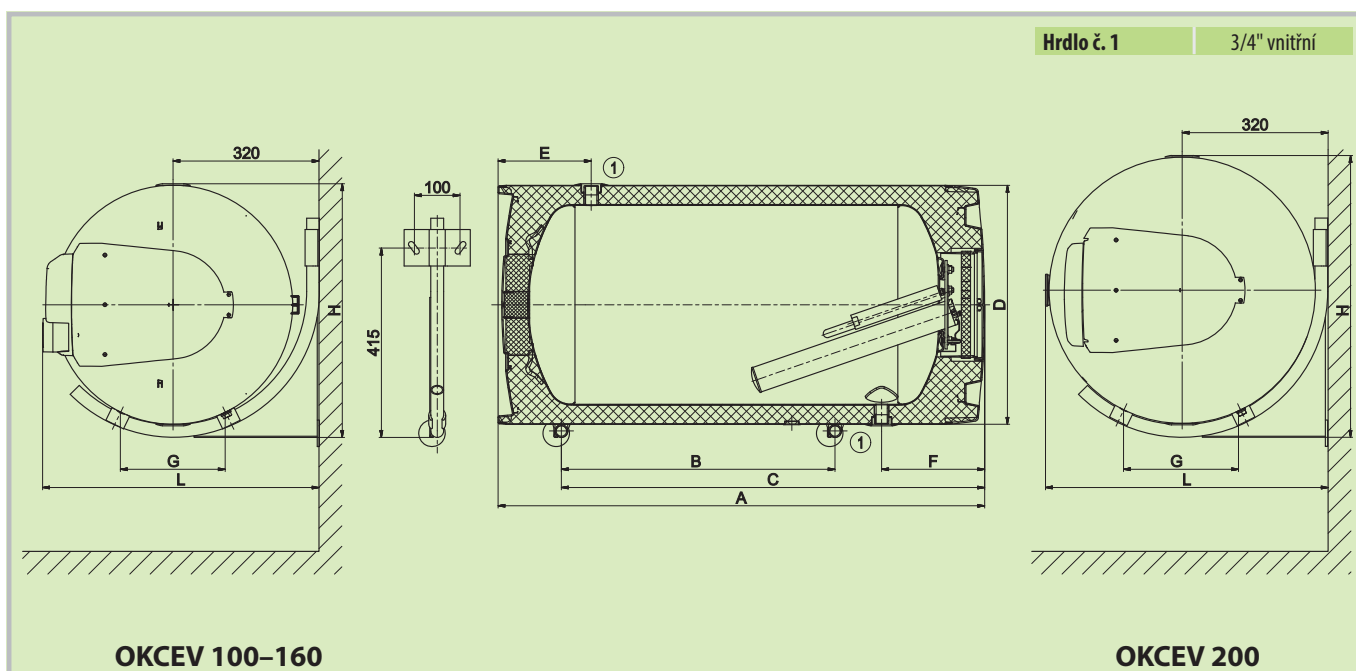
Tepelná vodivost izolace	[W·m ⁻¹ ·K ⁻¹]	0,022 (0,021 pro OKHE ONE)
Příkon topného tělesa	[W]	2200
Elektrické připojení		1/N/PE ~ 230V/50Hz
Doporučený jistič	[A]	16
Elektrické krytí		IP44 (IP42 pro OKCEV)
Max. pracovní teplota/přetlak v nádobě	[°C]/[bar]	90/6

OKCE



Rozměry [mm]	A	B	C	D	E	F	H	K	R
OKCE 50	585	562	14	524	440	369	135	116	450
OKCE 80	757	562	14	524	605	508	142	116	450
OKCE 100	902	562	14	524	725	654	167	116	450
OKCE 125	1067	562	14	524	760	682	297	116	450
OKCE 160	1255	562	14	524	1000	925	245	116	450
OKCE 200	1290	600	14	584	795	600	485	116	450

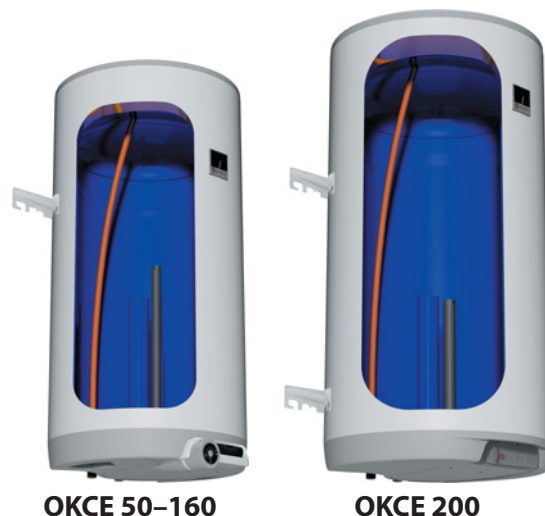
OKCEV



Rozměry [mm]	A	B	C	D	E	F	G	H	L
OKCEV 100	902	435	763	524	204	226	230	556	606
OKCEV 125	1067	600	928	524	204	226	230	556	606
OKCEV 160	1255	750	1060	524	254	226	230	556	606
OKCEV 200	1290	600	936	584	258	246	250	618	618

OKCE

- V objemech 50–200 l
- Vyrábějí se jako závěsné
- S topným tělesem 2,2 kW
- Na objednávku možno instalovat topné těleso 4 kW, **nelze u OKCE 50**
- 1 závěs do objemu 160 l; 2 závěsy pro objem 200 l



OKCE 50-160

OKCE 200

Typ zásobníku		OKCE 50	OKCE 80	OKCE 100	OKCE 125	OKCE 160	OKCE 200
Objem	[l]	51	80	100	125	152	200
Max. hmotnost ohřivače bez vody	[kg]	28	32	39	43	49	66
Tloušťka izolace	[mm]				42		
Doba ohřevu z 10 °C na 60 °C	[h]	1,3	2,1	2,6	3,3	4,0	5,3
Třída energetické účinnosti					C		
Roční spotřeba	[kWh·a ⁻¹]	1365	1342	1362	1409	2622	4403

OKCEV

- V objemech 100–200 l
- Vyrábějí se pouze v pravém provedení
- S topným tělesem 2,2 kW
- Na objednávku možno těleso 4 kW – pouze pro objem 200 l
- Včetně upevňovacích konzolí



OKCEV 100-160

OKCEV 200

Typ zásobníku		OKCEV 100	OKCEV 125	OKCEV 160	OKCEV 200
Objem	[l]	100	125	152	200
Max. hmotnost ohřivače bez vody	[kg]	42	48	54	71
Tloušťka izolace	[mm]			42	
Doba ohřevu z 10 °C na 60 °C	[h]	2,6	3,3	4,0	5,3
Třída energetické účinnosti				C	
Roční spotřeba	[kWh·a ⁻¹]	1401	2614	2691	4324

Kontaktní údaje: