

Ohřivače **VODY**



Nabídkový katalog

SCHEMA OHŘÍVAČE VODY

- 1 Indikátor teploty**
- 2 Spirálový výměník tepla**
- 3 Jímka topného tělesa**
- 4 Keramické topné těleso**

Suché keramické těleso není ponorné. Je umístěno v ocelové jínce. Lepě odolává působení vodního kamene a má větší předávací plochu než ponorné těleso
- 5 Hořčíková anoda**
- 6 Čidla provozního a bezpečnostního termostatu**
- 7 Jímka provozního a bezpečnostního termostatu**
- 8 Provozní termostat s vnějším ovládáním
Bezpečnostní termostat**
- 9 Kryt elektroinstalace**

Svislé závěsné ohřivače Dražice mají elektrické krytí IP 45. Je možné je umístit přímo nad vanu do zóny 1 dle ČSN 33 2000-7-701
- 10 Napouštěcí trubka s usměrňovačem vtoku studené vody**
- 11 Vypouštěcí trubka teplé vody**
- 12 Polyuretanová izolace 42 mm**

Kvalitní polyuretanová bezfreonová izolace zajišťuje nízké tepelné ztráty a nízké provozní náklady
- 13 Smaltovaná ocelová nádoba**

Ocelová nádoba ohřivače ze speciálního silného plechu odolává tlakovým rázům. Je opatřena kvalitním bezniklovým smaltem, což v kombinaci s hořčíkovou anodovou ochranou zaručuje dlouhou životnost ohřivačů Dražice.
- 14 Plášť ohřivače**



Certifikovaná kvalita výroby a spolehlivá technická řešení nám umožňují poskytnout na nádobu záruku 5 let.



1

2

3

4

5

6

7

10

9

14

13

12

11

8

TABULKA 1 - Množství vody o teplotě 40 °C a 55 °C vyrobené ze 100 litrů TUV v zásobníku.

Teplota v zásobníku (°C)	40	45	50	55	60	65	70	75	80
Množství vody o teplotě 40 °C (l)	100	117	133	150	167	183	200	217	233
Množství vody o teplotě 55 °C (l)	-	-	-	100	111	122	133	144	155

TABULKA 2 - Spotřeba el. energie na ohřev objemu ohřivače o 50 °C, tepelné ztráty a třídy účinnosti.

Objem (l)	50	80	100	125	160	180	200	250	300	400	500	750	1000
Spotřeba el. en. na ohřev objemu z 10 °C na 60 °C (kWh)	2,9	4,7	6	8	9,5	10,6	12	14,5	17,5	24	29	43,6	58,2
Tepelné ztráty - Wh/24h/l	9	8,9	8,8	8,7	8,7	7,7	7	6,9	6,2	5	4,6	4,8	3,9
Tepelné ztráty - kWh/24h	0,45	0,71	0,88	1,09	1,39	1,39	1,4	1,73	1,86	2	2,3	3,6	3,9
Třída en. účinnosti	C	C	C	C	C	C	B	B	B	B	A	A	A

TABULKA 3 - Doporučené minimální objemy expanzních nádrží podle objemu ohřivače.

Objem ohřivače (l)	50	80	100	125	160	180	200	250	300	400	500	750	1000
Objem expanzní nádrže (l)	2,5	4	5	6	8	8	8	12	12	18	24	33	50

TABULKA 4 – Doporučený minimální objem zásobníkového ohřivače vody v litrech.

Způsob ohřevu	Elektricky							Plyn, dřevo, uhlí (celoročně neomezeně)
	malá		střední		vysoká			
	Předpoklad spotřeby	denní	noční	denní	noční	denní	noční	
Denní / noční proud								
Počet osob	1	20	50	20	50	50	80	80
	2	20	50	50	80	80	125	80
	3	50	80	80	125	100	160	100
	4	50	100	100	160	125	200	100
	5	80	100	125	180	160	250	100
	6	100	125	160	200	200	300	125
	>7	projekt	projekt	projekt	projekt	projekt	projekt	projekt

TABULKA 5 – Možnosti montáže jednotlivých těles TPK

Průměr nádoby	Nádoba ø 440 mm	Nádoba ø 500 mm	Nádoba ø 550 mm	Nádoba ø 750 a 850 mm
Typ	OKCE 100 S/2,2kW OKC 100 NTR/BP OKCE 100 NTR/2,2kW OKCE 125 S/2,2kW OKC 125 NTR/BP OKCE 125 NTR/2,2kW	OKCE 160 S/3-6kW OKCE 200 S/3-6kW OKCE 250 S/3-6kW	OKCE 160 S/2,2kW OKCE 160 NTR/2,2kW OKCE 200 S/2,2kW OKC 200 NTR/BP OKC 200 NTRR/BP OKCE 200 NTR/2,2kW OKCE 200 NTRR/2,2kW	OKC 160 NTR/BP OKCE 250 S/2,2kW OKC 250 NTR/BP OKC 250 NTRR/BP OKCE 250 NTR/2,2kW OKCE 250 NTRR/2,2kW OKCE 300 NTR/2,2kW OKCE 300 NTRR/2,2kW OKCE 300 NTRR/3-6kW OKC 300 NTRR/BP OKC 750 NTR/1MPa OKC 750 NTRR/1MPa OKC 1000 NTR/1MPa OKC 1000 NTRR/1MPa
TPK 168-8/2,2kW	ANO	NE	ANO	ANO
TPK 210-12/2,2kW	NE	ANO	NE	NE
TPK 210-12/3-6kW	NE	ANO	NE	NE
TPK 210-12/5-9kW	NE	NE	NE	NE

ANO ¹⁾ Lze použít jen v OKCE 300 S/2,2kW a OKCE 300 S/3-6kW

ANO ²⁾ Pouze s použitím redukční příruby 225/210

TABULKA 6 – Možnosti montáže jednotlivých těles TJ 6/4“

Průměr nádoby	Nádoba ø 500 mm	Nádoba ø 550 mm	Nádoba ø 600 mm	Nádoba ø 750 a 850 mm	
Typ	OKC 200 NTR/BP OKC 200 NTRR/BP OKCE 200 NTR/2,2kW OKCE 200 NTRR/2,2kW OKC 200 NTRR/SOL OKC 300 NTRR/SOL	OKC 250 NTR/BP OKC 250 NTRR/BP OKCE 250 NTR/2,2kW OKCE 250 NTRR/2,2kW OKC 250 NTRR/SOL	OKC 300 NTR/BP OKC 300 NTRR/BP OKCE 300 NTR/2,2kW OKCE 300 NTRR/2,2kW OKCE 300 NTR/3-6kW OKCE 300 NTRR/3-6kW OKC 300 NTR/SOLAR SET OKC 300 NTRR/SOLAR SET OKC 300 NTR/1MPa OKC 300 NTRR/1MPa	OKC 400 NTR/1MPa OKC 400 NTRR/1MPa OKC 500 NTR/1MPa OKC 500 NTRR/1MPa	OKC 750 NTR/1MPa OKC 750 NTRR/1MPa OKC 1000 NTR/1MPa OKC 1000 NTRR/1MPa
TJ 6/4" - 2	ANO	ANO	ANO	ANO	
TJ 6/4" - 2,5	ANO	ANO	ANO	ANO	
TJ 6/4" - 3,3	ANO	ANO	ANO	ANO	
TJ 6/4" - 2,5	ANO	ANO	ANO	ANO	
TJ 6/4" - 3,75	ANO	ANO	ANO	ANO	
TJ 6/4" - 4,5	ANO	ANO	ANO	ANO	
TJ 6/4" - 6	ANO	ANO	ANO	ANO	
TJ 6/4" - 7,5	NE	NE	ANO	ANO	
TJ 6/4" - 9	NE	NE	ANO	ANO	

VYSVĚTLIVKY K OZNAČENÍ TYPŮ OHŘÍVAČŮ

OKC	firemní značení – ohřivače válcové
OKH	firemní značení – ohřivače hranaté
TO	firemní značení – tlakový ohřivač
BTO	firemní značení – beztlakový ohřivač
-IN	ohřivač pod odběrné místo
-UP	ohřivač nad odběrné místo
200	objem ohřivače
1 MPa	provozní tlak ohřivače
S	stacionární elektrický ohřivač
/2,2kW	výkon elektroohřevu
V	ohřivače vodorovné závěsné
NTR	ohřivač nepřímotopný s jedním výměníkem
NTRR	ohřivač nepřímotopný s dvěma výměníky
/HV	ohřivač má horní vývody
/Z	závěsný nepřímotopný ohřivač s jedním výměníkem
/BP	ohřivač má boční přírubu pro elektroinstalaci
/1m²	závěsný kombinovaný ohřivač s plochou výměníku 1,08m ²
TJ 6/4“	topné těleso šroubovací se závitem 6/4“
TPK 168-8	topná příruba keramická - roztečná kružnice na šrouby / počet šroubů

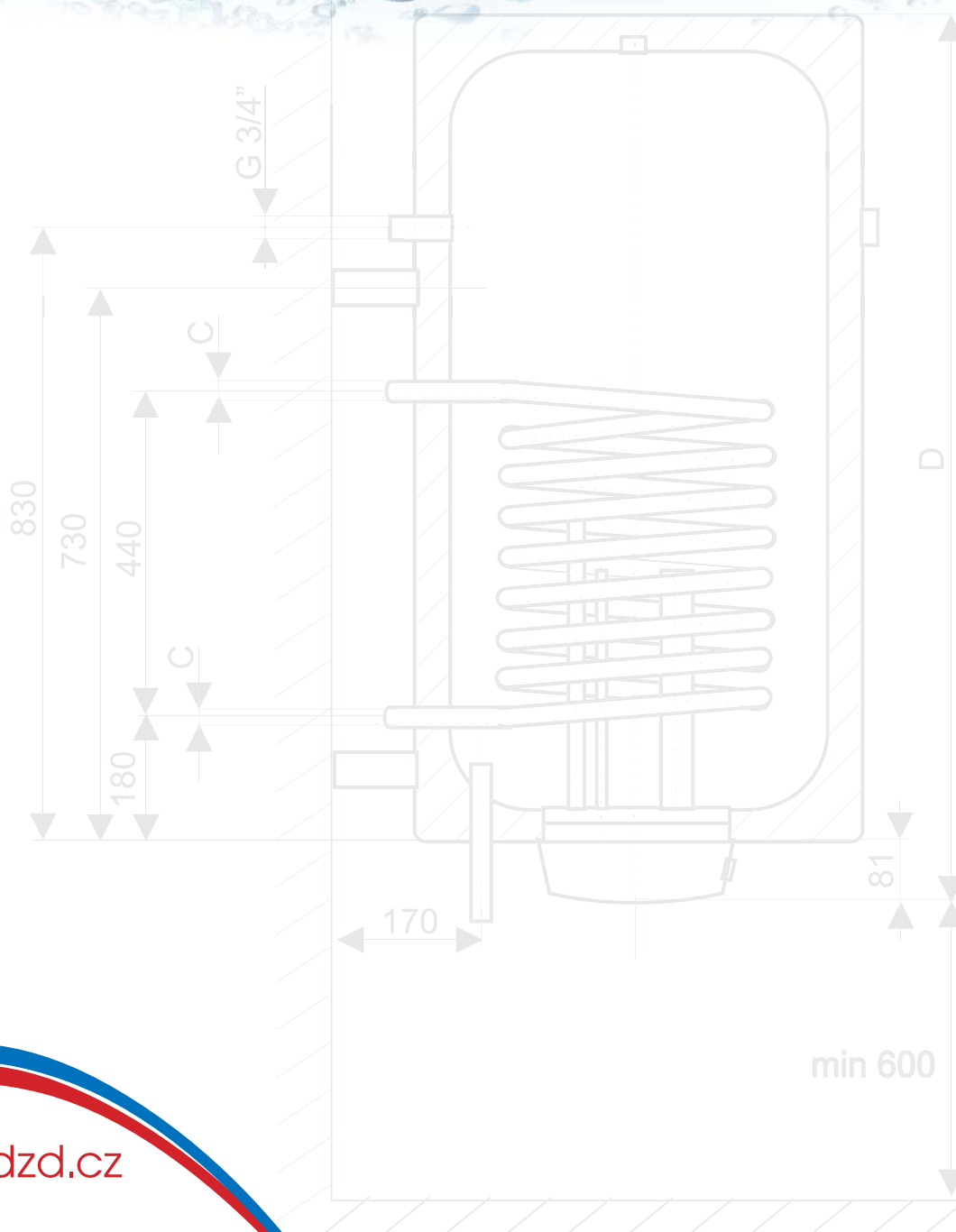
Praktické rady pro výběr zásobníkového ohřivače vody.

Rodiny s malými dětmi nebo zatím bez dětí by měly vzít do úvahy dobrou životnost našich ohřivačů a zvažovat objem i pro ně. Jestliže zvažujeme kombinovaný ohřev, vybíráme vždy tu horší variantu (kde je potřeba větší objem).

Výrobce si vyhrazuje kdykoliv provést změny, které slouží k technickému pokroku a zvyšování užitečných vlastností výrobků.

Družstevní závody Dražice-strojírna s.r.o.

jsou nejvýznamnějšími výrobci ohřívačů vody v České republice s více jak čtyřicetiletou tradicí. Firma vyrábí ucelenou řadu ohřívačů o objemech 5, 10, 15, 20, 50, 80, 100, 125, 160, 180, 200, 250, 300, 400, 500, 750 a 1000 litrů v provedení svislém, vodorovném, elektrickém, kombinovaném a stacionárním. Dále nepřímotopné (výměníkové) stacionární zásobníky vody o objemech 100, 125, 160, 200, 250, 300, 400, 500, 750 a 1000 litrů o výkonu 24 až 110 kW. Vysoká technická úroveň a polyuretanová tepelná izolace zaručují nízké tepelné ztráty a hospodárny provoz. Ekologicky nezávadná prášková barva na vnějším plášti ohřívače představuje minimální zátěž životního prostředí. Vnitřní nádoba ohřívače je vyrobená ze speciálního ocelového plechu se zaručenou smaltovatelností a je chráněna proti korozi SMALTEM, vypalovaným při teplotě 850 stupňů Celsia. Vysoká technická úroveň ohřívačů je dána použitím nejnovějších technických poznatků při konstrukci a nejmodernějších technologií při výrobě. Díky jednoduchým, spolehlivým technickým řešením a použití kvalitních materiálů mají ohřívače minimální poruchovost a dlouhou životnost. Ohřívač je vybaven potřebnými regulačními a zabezpečovacími prvky, které výrazně přispívají k bezpečnému a hospodárnému provozu. Servis je zabezpečen po celém území České a Slovenské republiky a garantuje spolehlivý a klidný provoz po celou dobu životnosti ohřívače. Seznam servisních firem je přiložen ke každému ohřívači vody společně s návodem na montáž a údržbu. Prodej je zajištěn prostřednictvím velkoobchodní a maloobchodní sítě po celé České a Slovenské republice.



Přednosti ohřivačů vody DZ Dražice:

Elektrické topné těleso není ponorné, ale keramické, suché, zasunuté do ocelové jímky, která je navařena na ocelovém víku přírubby. Tím, že nádoba ohřivače včetně víka přírubby je vyrobena z jednoho druhu materiálu (ocele), nedochází ke vzniku galvanického článku a elektrochemické korozi. Uvedené řešení je největší předností těchto ohřivačů v porovnání s ohřivači s ponornými topnými tělesy. Ta jsou většinou z jiného druhu materiálu (měď, nerez) a tak k elektrochemické korozi dochází. Systém keramických těles je vhodný pro tvrdou a agresivní vodu a výrazně prodlužuje životnost nádoby. Čistící otvory umožňují přístup do vnitřku nádoby při odstranění usazenin a vodního kamene. Dostatečná tepelná izolace o tloušťce 42 až 60 mm (bez freonu) zaručuje nízké tepelné ztráty. Svislé závěsné ohřivače vody je možno umístit přímo nad vanu do zóny 1 dle ČSN 33 2000-7-701 se stupněm krytí IP 45. Nastavení teploty vody termostatem ovládaným vně ohřivače zvyšuje užité vlastnosti výrobků. Hořčíková anoda jako dodatečná ochrana proti korozi také prodlužuje životnost nádoby.

Výhody použití nepřímotopných ohřivačů vody:

- Velmi rychlý ohřev TUV
- Přesná kontrola teploty TUV
- Snadná instalace a připojení ke zdroji topné vody
- Typy s dvěma výměníky umožňují využití dvou zdrojů topné vody nebo jejich propojením získání větší teplosměnné plochy výměníku.
- Možnost zapojení cirkulace TUV
- Možnost přidání elektrického topného tělesa do spodní i prostřední části ohřivače
- Možnost přidání dalšího výměníku do spodní přírubby

Konstrukce ohřivačů umožňuje:

- Volbu teploty připravované vody v rozsahu 7 – 77 °C
- Vizuální kontrolu teploty vody
- Zabránění přehřátí vody
- Jištění ohřivačů proti zamrznutí
- Signalizaci ohřevu vody
- Velmi nízké tepelné ztráty
- Připojení několika odběrových míst teplé vody (ohřivače jsou tlakové)
- Využití k ohřevu vody elektrickou energií se zvýhodněným nočním tarifem

Využití:

Ohřivače jsou určeny hlavně pro domácnosti, veřejná sociální zařízení, kanceláře, penzióny, obchody a všude tam, kde je potřeba připravit teplou užitkovou vodu za přijatelné náklady. Ohřivače vody 5, 10, 15 a 20 litrů ohřejí vodu během krátké doby a tím jsou nedocenitelné tam, kde je potřeba připravit teplou vodu v krátkých intervalech vícekrát za sebou. To jsou například chaty, chalupy, kuchyňské kouty a podobně. U kombinovaných a nepřímotopných ohřivačů je možné ohřát celý objem zásobníku topnou vodou z jiného zdroje tepla (například kotel ústředního topení) pomocí výměníku, čímž dochází k úspoře elektrické energie. Zejména nepřímotopné ohřivače jsou využívány ve spojení s jiným zdrojem topné vody (plynový kotel, solární systém, tepelné čerpadlo). Svým velkým jmenovitým výkonem zaručují dostatečné množství TUV pro velké bytové jednotky, provozovny, restaurace a podobná zařízení. Při zvýšeném odběru TUV dohřívají vodu průběžně a pracují obdobně jako průtokové ohřivače.

Záruka:

Na všechny typy ohřivačů s výjimkou typů TO a BTO je poskytována záruka 5 let na nádobu a 2 roky na elektro a ostatní.

U typu BTO (str.10) je poskytována záruka 2 roky na nádobu a 2 roky na elektro a ostatní.

U typu TO (str.11-12) je poskytována záruka 3 roky na nádobu a 2 roky na elektro a ostatní.

Na příslušenství je poskytována záruka 2 roky.

ČSN EN ISO 9001: 2001



OBSAH

OHŘÍVAČE VODY ZÁSOBNÍKOVÉ ELEKTRICKÉ – BEZTLAKOVÉ		10
Závěsné, svislé umístění pod umyvadlo	BTO 5 IN, BTO 10 IN	
Závěsné, svislé umístění nad umyvadlo	BTO 5 UP, BTO 10 UP	
OHŘÍVAČE VODY ZÁSOBNÍKOVÉ ELEKTRICKÉ – TLAKOVÉ		11
Závěsné, svislé umístění pod umyvadlo	TO 10 IN, TO 15 IN	
Závěsné, svislé umístění nad umyvadlo	TO 10 UP, TO 15 UP	
OHŘÍVAČE VODY ZÁSOBNÍKOVÉ ELEKTRICKÉ, MĚDĚNÉ - DAALDEROP		12
Závěsné, svislé umístění pod umyvadlo	CLOSE - IN 10, CLOSE - IN 15	
Závěsné, svislé umístění nad umyvadlo	CLOSE - UP 10, CLOSE - UP 15	
OHŘÍVAČE VODY ZÁSOBNÍKOVÉ ELEKTRICKÉ		12
Závěsné, svislé	TO - 20	
OHŘÍVAČE VODY ZÁSOBNÍKOVÉ ELEKTRICKÉ D-LUX		13
Závěsné, svislé	OKHE 80, OKHE 100, OKHE 125, OKHE 160	
OHŘÍVAČE VODY ZÁSOBNÍKOVÉ ELEKTRICKÉ		14
Závěsné, svislé	OKCE 50, OKCE 80, OKCE 100, OKCE 125, OKCE 160, OKCE 180, OKCE 200	
OHŘÍVAČE VODY ZÁSOBNÍKOVÉ ELEKTRICKÉ		16
Závěsné, vodorovné	OKCEV 100, OKCEV 125, OKCEV 160, OKCEV 180, OKCEV 200	
OHŘÍVAČE VODY ZÁSOBNÍKOVÉ KOMBINOVANÉ A NEPŘÍMOTOPNÉ		18
Závěsné, svislé	OKC 80, OKC 100, OKC 125, OKC 160, OKC 180, OKC 200 OKC 100/1 m ² , OKC 125/1 m ² , OKC 160/1 m ² , OKC 180/1 m ² , OKC 200/1 m ² OKC 80 NTR/Z, OKC 100 NTR/Z, OKC 125 NTR/Z, OKC 160 NTR/Z, OKC 200 NTR/Z	
OHŘÍVAČE VODY ZÁSOBNÍKOVÉ KOMBINOVANÉ A NEPŘÍMOTOPNÉ		22
Závěsné, vodorovné	OKCV 125, OKCV 160, OKCV 180, OKCV 200, OKCV 125 NTR, OKCV 160 NTR OKCV 180 NTR, OKCV 200 NTR	
OHŘÍVAČE VODY ZÁSOBNÍKOVÉ ELEKTRICKÉ		24
Stacionární 0,6 MPa vestavné topné těleso s přírubou 2,2 kW	OKCE 100 S/2,2 kW, OKCE 125 S/2,2 kW, OKCE 160 S/2,2 kW, OKCE 200 S/2,2 kW, OKCE 250 S/2,2 kW, OKCE 300 S/2,2 kW	
Stacionární 0,6 MPa vestavné topné těleso s přírubou 3–6 kW	OKCE 160 S/3–6 kW, OKCE 200 S/3–6 kW, OKCE 250 S/3–6 kW, OKCE 300 S/3–6 kW	
OHŘÍVAČE VODY ZÁSOBNÍKOVÉ ELEKTRICKÉ		25
Stacionární 1 MPa vestavná elektrická topná jednotka s přírubou řady R, SE dle příslušenství	OKCE 400 S/1 MPa, OKCE 500 S/1 MPa, OKCE 750 S/1 MPa, OKCE 1000 S/1 MPa	

OHŘÍVAČE VODY ZÁSOBNÍKOVÉ NEPŘÍMOTPNÉ

26

Stacionární 0,6 MPa
vestavné topné těleso do příruby 2,2 kW

OKCE 100 NTR/2,2kW, OKCE 125 NTR/2,2kW, OKCE 160 NTR/2,2kW, OKCE 200 NTR/2,2kW, OKCE 250 NTR/2,2kW, OKCE 200 NTRR/2,2kW, OKCE 250 NTRR/2,2kW

Stacionární 0,6 MPa
s boční přírubou

OKC 100 NTR/BP, OKC 125 NTR/BP, OKC 160 NTR/BP, OKC 200 NTR/BP, OKC 250 NTR/BP, OKC 200 NTRR/BP, OKC 250 NTRR/BP

OHŘÍVAČE VODY ZÁSOBNÍKOVÉ NEPŘÍMOTPNÉ

28

Stacionární 0,6 MPa
vestavné topné těleso do příruby 2,2 kW

OKCE 300 NTR/2,2kW, OKCE 300 NTRR/2,2kW

Stacionární 0,6 MPa
vestavné topné těleso do příruby 3–6 kW

OKCE 300 NTR/3-6kW, OKCE 300 NTRR/3-6kW

Stacionární 0,6 MPa
s boční přírubou

OKC 300 NTR/BP, OKC 300 NTRR/BP

OHŘÍVAČE VODY ZÁSOBNÍKOVÉ PRO SOLÁRNÍ SYSTÉMY

29

Stacionární 1 MPa
Součástí ohřivače je řídicí jednotka a čerpadlová skupina.

OKC 300 NTR/SOLAR SET, OKC 300 NTRR/SOLAR SET

OHŘÍVAČE VODY ZÁSOBNÍKOVÉ NEPŘÍMOTPNÉ

30

Stacionární 0,6 MPa
boční vývody výměníku, bez boční příruby

OKC 100 NTR, OKC 125 NTR, OKC 160 NTR, OKC 200 NTR, OKC 250 NTR, OKC 200 NTRR, OKC 250 NTRR, OKH 100 NTR, OKH 125 NTR, OKH 160 NTR

OHŘÍVAČE VODY ZÁSOBNÍKOVÉ NEPŘÍMOTPNÉ

32

Stacionární 0,6 MPa
horní vývody výměníku, bez boční příruby

OKC 100 NTR/HV, OKC 125 NTR/HV, OKC 160 NTR/HV, OKH 100 NTR/HV, OKH 125 NTR/HV

OHŘÍVAČE VODY ZÁSOBNÍKOVÉ PRO SOLÁRNÍ SYSTÉMY

34

Stacionární 1 MPa

OKC 200 NTRR/SOL, OKC 250 NTRR/SOL, OKC 300 NTRR/SOL

OHŘÍVAČE VODY ZÁSOBNÍKOVÉ NEPŘÍMOTPNÉ

35

Stacionární 1 MPa

OKC 300 NTR/1MPa, OKC 400 NTR/1MPa, OKC 500 NTR/1MPa, OKC 750 NTR/1MPa, OKC 1000 NTR/1MPa

OHŘÍVAČE VODY ZÁSOBNÍKOVÉ NEPŘÍMOTPNÉ

36

Stacionární 1 MPa

OKC 300 NTRR/1MPa, OKC 400 NTRR/1MPa, OKC 500 NTRR/1MPa, OKC 750 NTRR/1MPa, OKC 1000 NTRR/1MPa

PŘÍSLUŠENSTVÍ

37

Šroubovací elektrická topná jednotka řady TJ G 6/4"
Vestavný žebrový trubkový výměník tepla řady RWT

PŘÍSLUŠENSTVÍ

38

Vestavná elektrická topná jednotka přírubová řady R, SE

PŘÍSLUŠENSTVÍ

39

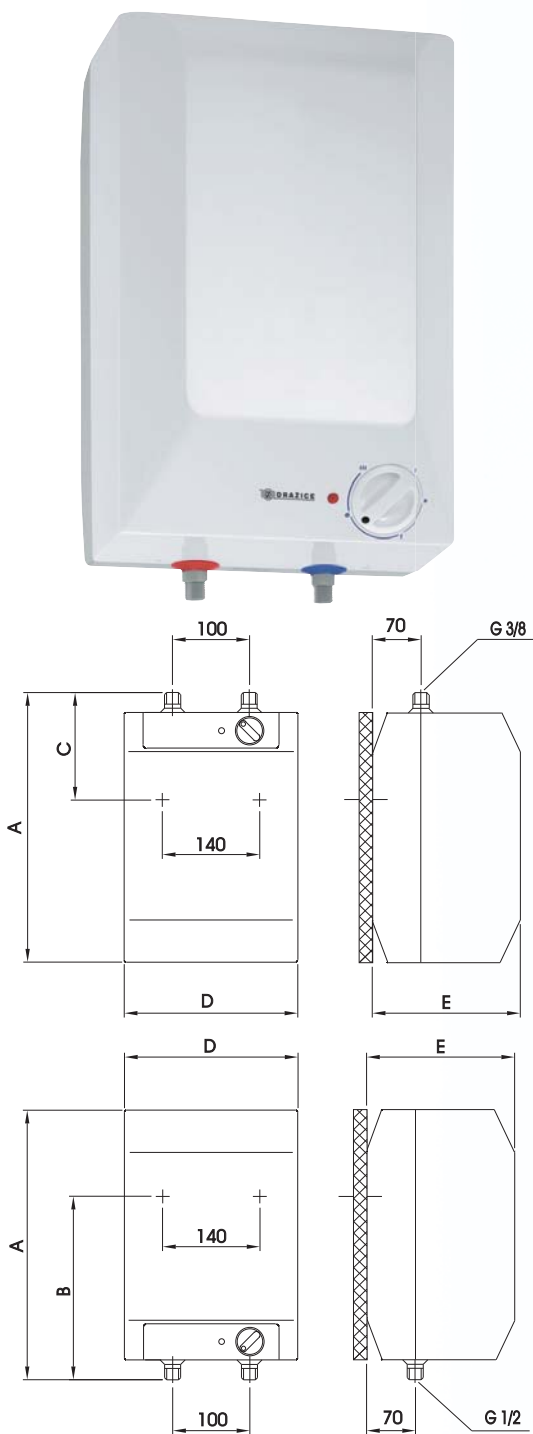
Redukční příruby 225/150, 225/210
Topná příruba s keramickými topnými tělesy řady TPK

OHŘÍVAČE VODY ZÁSOBNÍKOVÉ ELEKTRICKÉ BEZTLAKOVÉ

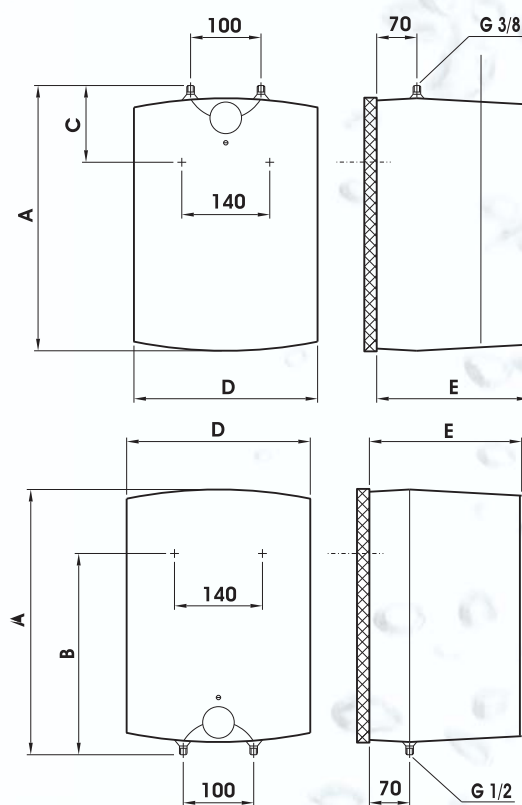
Závěsné, elektrické
umístění pod umyvadlo -IN
umístění nad umyvadlo -UP

BTO 5 UP, BTO 10 UP
BTO 5 IN, BTO 10 IN

Typ	BTO 5 UP	BTO 5 IN	BTO 10 UP	BTO 10 IN
A	390	390	500	500
B	264	-	398	-
C	-	138	-	122
D	256	256	350	350
E	213	213	265	265



BTO 5 UP
BTO 5 IN



BTO 10 UP
BTO 10 IN

Typ	BTO 5 UP/IN	BTO 10 UP/IN
Objem (l)	5	10
Příkon (kW)	2	2
Jmenovitý přetlak (MPa)	0	0
Doba ohřevu el.en. z 10 °C na 60 °C (min)	9	18
Výška x šířka x hloubka (mm)	390x256x213	500x350x265
Hmotnost (kg)	3,5	4
Nádoba	plast	plast
Elektrické krytí	IP 24	IP 24
Napětí (V/Hz)	1 PE-N 230/50	1 PE-N 230/50
Teplotné ztráty / třída en. účinnosti (kWh/24h)	0,32 / G	0,4 / G



OHŘÍVAČE VODY ZÁSOBNÍKOVÉ ELEKTRICKÉ TLAKOVÉ

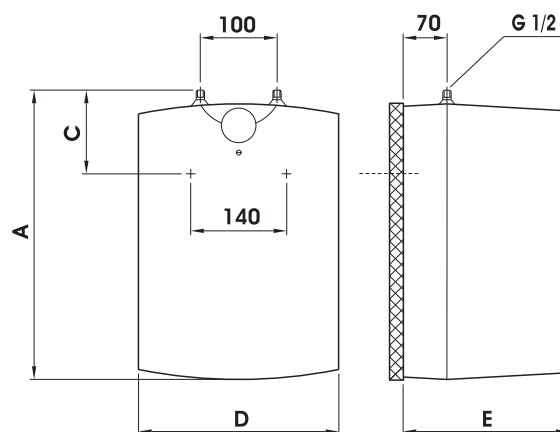
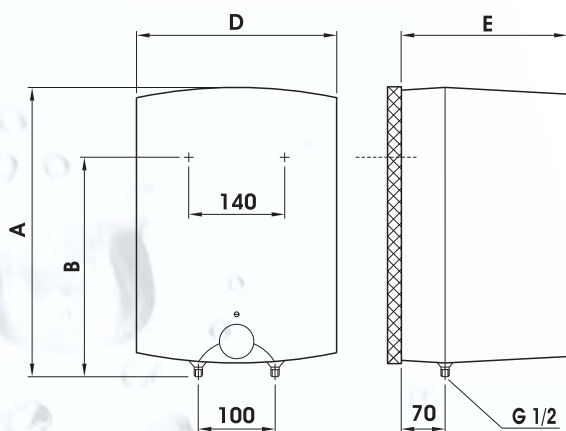
Závěsné, elektrické
umístění pod umyvadlo -IN
umístění nad umyvadlo -UP

TO 10 UP, TO 15 UP
TO 10 IN, TO 15 IN

Typ	TO 10 UP	TO 10 IN	TO 15 UP	TO 15 IN
A	500	500	500	500
B	398	-	398	-
C	-	122	-	122
D	350	350	350	350
E	265	265	310	310



TO 10 UP
TO 15 UP



TO 10 IN
TO 15 IN

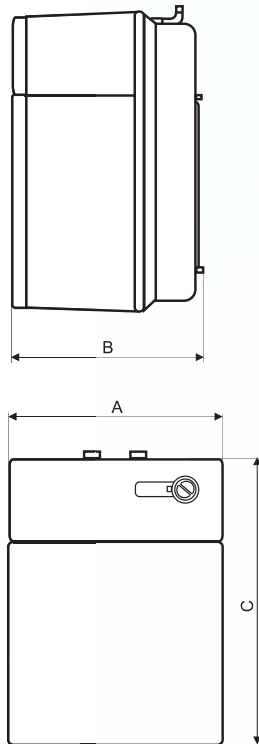


Typ	TO 10 UP/IN	TO 15 UP/IN
Objem (l)	10	15
Příkon (kW)	2	2
Jmenovitý přetlak (MPa)	0,6	0,6
Doba ohřevu el.en. z 10 °C na 60 °C (min)	18	27
Výška x šířka x hloubka (mm)	500x350x265	500x350x310
Hmotnost (kg)	8	11
Nádoba	smaltovaná ocel	smaltovaná ocel
Elektrické krytí	IP 24	IP 24
Napětí (V/Hz)	1 PE-N 230/50	1 PE-N 230/50
Tepelné ztráty / třída en. účinnosti (kWh/24h)	0,33 / G	0,4 / G

OHŘÍVAČE VODY ZÁSOBNÍKOVÉ ELEKTRICKÉ

Závěsné, svislé

umístění pod umyvadlo -IN
umístění nad umyvadlo -UP

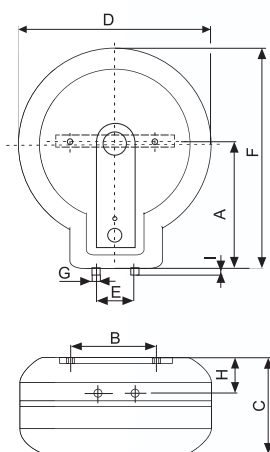


CLOSE - IN 10, CLOSE - IN 15 CLOSE - UP 10, CLOSE - UP 15

Typ	CLOSE - IN 10/15	CLOSE - UP 10/15
Objem (l)	10/15	10/15
Napětí (V/Hz)	1 PE-N 230/50	1 PE-N 230/50
Příkon (kW)	2,2	2,2
Elektrické krytí	IP 24	IP 24
Max. provozní tlak (MPa)	0,8	0,8
Nastavení (°C)	5–80	5–80
Doba ohřevu el.en. z 10 °C na 60 °C (min)	20/25	20/25
Napojení (vnější závit)	3,8"	3,8"
Výška x šířka x hloubka (mm)	452x300x267/287	452x300x267/287
Hmotnost (kg)	6,5/7,5	6,5/7,5
Nádoba	měď	měď
Tepelné ztráty / třída en. účinnosti (kWh/24h)	0,41/0,58/G/G	0,36/0,50/G/G

Typ	10l	20l
A	300	300
B	267	287
C	452	452

Závěsné, svislé



Typ	TO 20
A	335
B	180
C	246
D	500
E	100
F	581
G	1/2"
H	98
I	16

TO 20

Konstrukce ohřivače umožňuje:

- volbu teploty připravované vody v rozsahu 7–77 °C
- vizuální kontrolu teploty vody
- zabránění přehřátí vody
- jistění ohřivače proti zamrznutí
- signalizaci ohřevu vody
- umístění ohřivače přímo nad vanu dle ČSN 33 2000-7-701 se stupněm krytí IP 45
- velmi nízké tepelné ztráty
- připojení několika odběrových míst teplé vody (ohřivač je tlakový)
- rychlý ohřev vody (z 10 °C na 60 °C za 31 minut)

Typ	TO 20
Objem (l)	20
Jmenovitý přetlak (MPa)	0,6
Napětí (V/Hz)	1 PE-N 230/50
Doba ohřevu el.en. z 10 °C na 60 °C (min)	31
Hmotnost (kg)	15
Nádoba	smaltovaná ocel
Elektrické krytí	IP 45
Příkon (kW)	2,2
Tepelné ztráty / třída en. účinnosti (kWh/24 h)	0,28/F

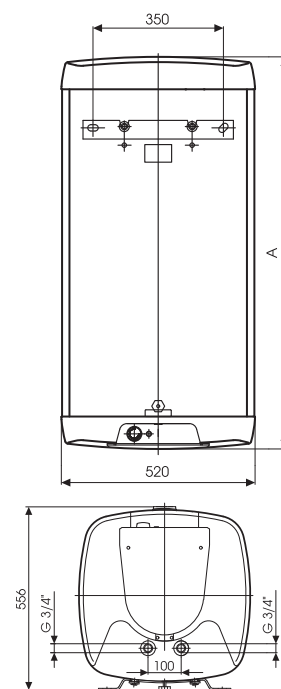
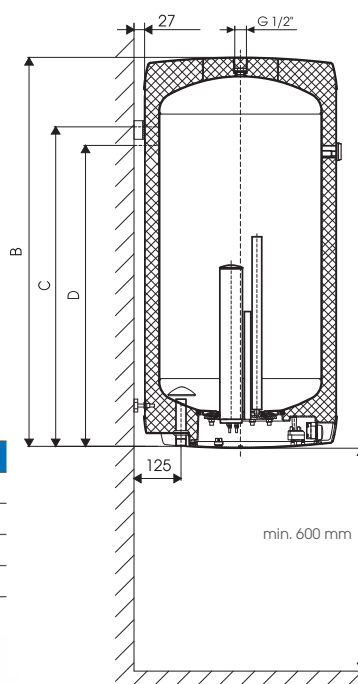
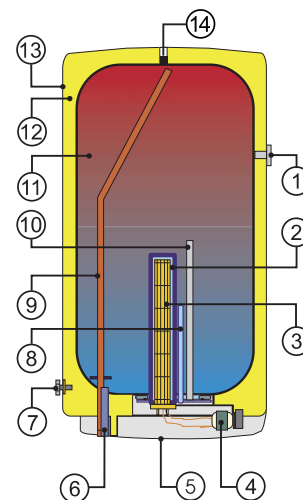
Závěsné, svislé

OKHE 80, OKHE 100, OKHE 125, OKHE 160

Zásobníkový ohřivač vody **ELEKTRICKÝ**
pro svislou montáž



- 1 Indikátor teploty
- 2 Jímka topného tělesa
- 3 **SUCHÉ KERAMICKÉ TOPNÉ TĚLESO**
- 4 Provozní termostat
s vnějším ovládním
Bezpečnostní termostat
- 5 Kryt elektroinstalace
- 6 Napouštěcí trubka studené vody
- 7 Stavěcí šroub
- 8 Jímka provozního
a bezpečnostního termostatu
- 9 Vypouštěcí trubka teplé vody
- 10 Hořčíková anoda
- 11 Ocelová smaltovaná nádoba
- 12 Polyuretanová bezfreonová
izolace
- 13 Plášť ohřivače
- 14 Další vývod teplé vody (cirkulace)



Typ	OKHE 80	OKHE 100	OKHE 125	OKHE 160
A	742	887	1052	1237
B*	737	882	1047	1232
C	610	700	850	1050
D	560	650	800	1000

*Výška od horní hrany ohřivače ke konci trubek vstupu a výstupu vody.

Díky zvýšené síle tepelné izolace (průměrně 55 mm) mají ohřivače velmi nízké tepelné ztráty, což je řadí do třídy B energetické účinnosti.

Typ	OKHE 80	OKHE 100	OKHE 125	OKHE 160
Objem (l)	80	100	125	152
Jmenovitý tlak (MPa)	0,6	0,6	0,6	0,6
Napětí (V/Hz)	1 PE-N 230/50	1 PE-N 230/50	1 PE-N 230/50	1 PE-N 230/50
Příkon (kW)	2	2	2	2
Elektrické krytí	IP 45	IP 45	IP 45	IP 45
Výška x šířka (mm)	742x520	887x520	1052x520	1237x520
Max. hmotnost bez vody (kg)	37	42	49	57
Doba ohřevu el. en. z 10 °C na 60 °C (hod)	2,5	3	3,8	5
Tepelné ztráty / třída en. účinnosti (kWh/24 h)	0,55/B	0,7/B	0,87/B	1,05/B

Všechny typy ohřivačů lze vyrobit na objednávku s tělesem o výkonu 4000 W se zapojením 3PE-N 400 V/50 Hz.
Doba ohřevu se sníží na polovinu hodnoty uvedené v tabulce.

OHŘÍVAČE VODY ZÁSOBNÍKOVÉ ELEKTRICKÉ

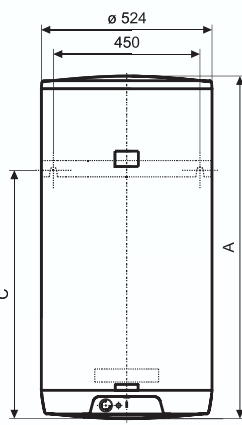
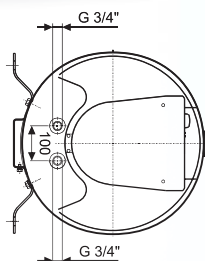
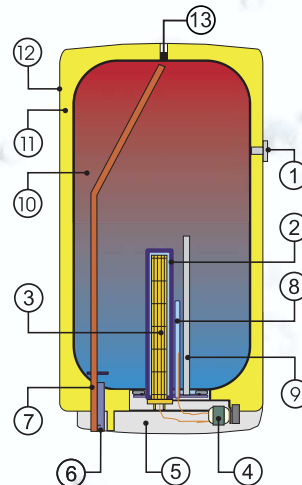
Závěsné, svislé

**OKCE 50, OKCE 80, OKCE 100,
OKCE 125, OKCE 160**

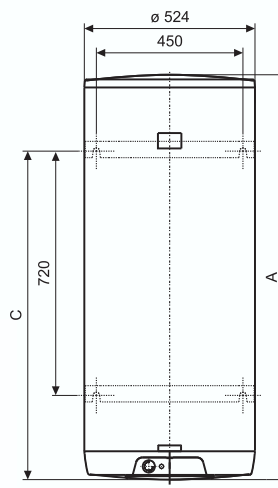
Zásobníkový ohřivač vody **ELEKTRICKÝ**
pro svislou montáž



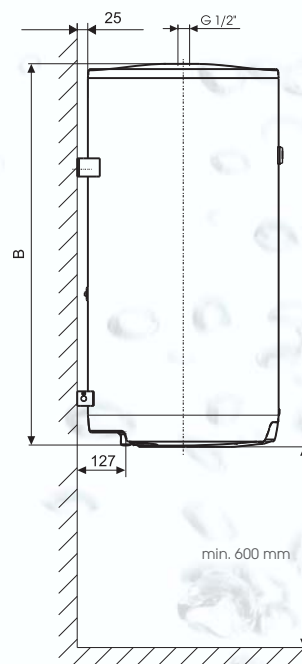
- 1 Indikátor teploty
- 2 Jímka topného tělesa
- 3 **SUCHÉ KERAMICKÉ TOPNÉ TĚLESO**
- 4 Provozní termostat
s vnějším ovládáním
Bezpečnostní termostat
- 5 Kryt elektroinstalace
- 6 Napouštěcí trubka studené vody
- 7 Vypouštěcí trubka teplé vody
- 8 Jímka provozního
a bezpečnostního termostatu
- 9 Hořčíková anoda
- 10 Ocelová smaltovaná nádoba
izolace 42 mm
- 11 Polyuretanová bezfreonová
izolace 42 mm
- 12 Plášť ohřivače
- 13 Další vývod teplé vody (cirkulace)



Horní závěs a opěra 50 l, 80l,
100 l, 125 l - 2 kotevní šrouby



Horní závěs a spodní závěs
160 l - 4 kotevní šrouby.
Rozměry 450 a 720 mm
před vrtáním ověřit.



min. 600 mm

Typ	OKCE 50	OKCE 80	OKCE 100	OKCE 125	OKCE 160
A	561	736	881	1046	1235
B*	556	731	876	1041	1230
C	448	615	765	765	1005

*Výška od horní hrany ohřivače ke konci trubek vstupu a výstupu vody.

Typ	OKCE 50	OKCE 80	OKCE 100	OKCE 125	OKCE 160
Objem (l)	51	80	100	125	152
Jmenovitý přetlak (MPa)	0,6	0,6	0,6	0,6	0,6
Napětí (V/Hz)	1 PE-N 230/50	1 PE-N 230/50	1 PE-N 230/50	1 PE-N 230/50	1 PE-N 230/50
Příkon (kW)	2	2	2	2	2
Elektrické krytí	IP 45	IP 45	IP 45	IP 45	IP 45
Výška x průměr (mm)	561x524	736x524	881x524	1046x524	1235x524
Max. hmotnost bez vody (kg)	30	36	42	48	58
Doba ohřevu el. en. z 10 °C na 60 °C (hod)	1,5	2,5	3	3,8	5
Tepelné ztráty / třída en. účinnosti (kWh/24 h)	0,45/C	0,71/C	0,88/C	1,09/C	1,39/C

Ohřivače OKCE 80, 100, 125, 160 lze vyrobit na objednávku s tělesem o výkonu 4000 W se zapojením 3 PE-N 400 V/50 Hz.
Doba ohřevu se sníží na polovinu hodnoty v tabulce.

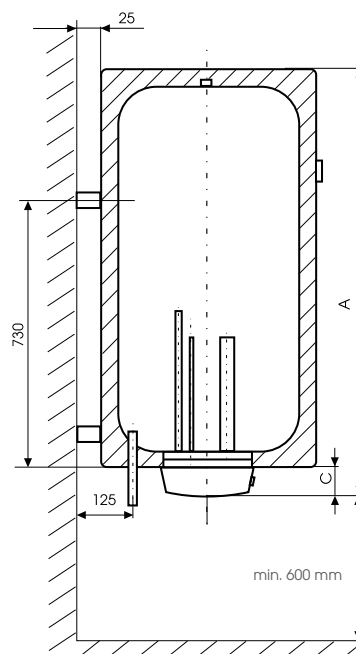
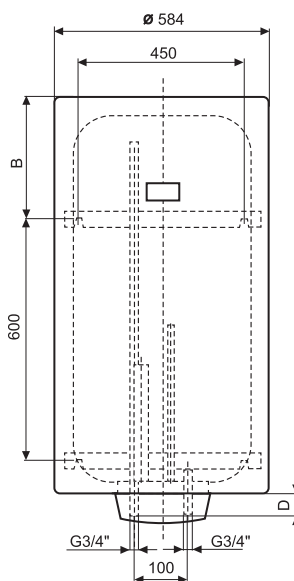
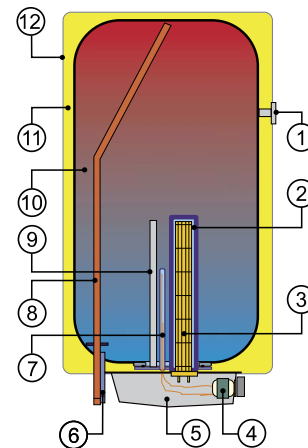
Závěsné, svislé

OKCE 180, OKCE 200



Zásobníkový ohřivač vody **ELEKTRICKÝ**
pro svislou montáž

- 1 Indikátor teploty
- 2 Jímka topného tělesa
- 3 **SUCHÉ KERAMICKÉ TOPNÉ TĚLESO**
- 4 Provozní termostat
s vnějším ovládním
Bezpečnostní termostat
- 5 Kryt elektroinstalace
- 6 Napouštěcí trubka studené vody
a bezpečnostního termostatu
- 7 Jímka provozního
- 8 Vypouštěcí trubka teplé vody
- 9 Hořčíková anoda
- 10 Ocelová smaltovaná nádoba
- 11 Polyuretanová bezfreonová
izolace 42 mm
- 12 Plášť ohřivače



Horní závěs a spodní závěs
180 l a 200 l - 4 kotevní šrouby.
Rozměry 450 a 600 mm
před vrtáním ověřit.

Typ	OKCE 180	OKCE 200
A	1200	1300
B	388	488
C	81	81
D	75	75

Typ	OKCE 180	OKCE 200
Objem (l)	180	200
Jmenovitý tlak (MPa)	0,6	0,6
Napětí (V/Hz)	1 PE-N 230/50	1 PE-N 230/50
Příkon (kW)	2,2	2,2
Elektrické krytí	IP 45	IP 45
Výška x průměr (mm)	1200x584	1300x584
Max. hmotnost bez vody (kg)	72	76
Doba ohřevu el. en. z 10 °C na 60 °C (hod)	5	5,5
Tepelné ztráty / třída en. účinnosti (kWh/24 h)	1,39/C	1,4/B

Ohřivače OKCE 180 a 200 l lze vyrobit na objednávku s tělesem o výkonu 4000 W se zapojením 3 PE-N 400 V/50 Hz.
Doba ohřevu se sníží na polovinu hodnoty v tabulce.

OHŘÍVAČE VODY ZÁSOBNÍKOVÉ ELEKTRICKÉ

Závěsné, vodorovné

OKCEV 100, OKCEV 125, OKCEV 160

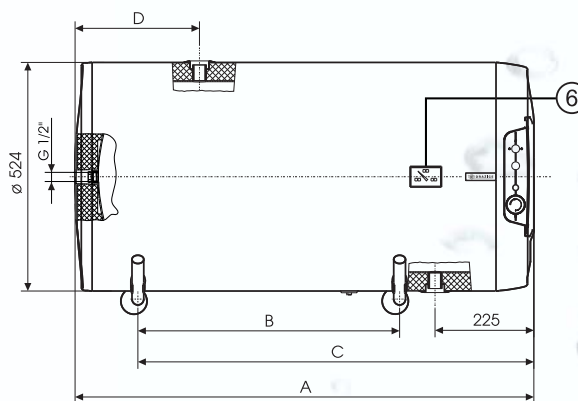
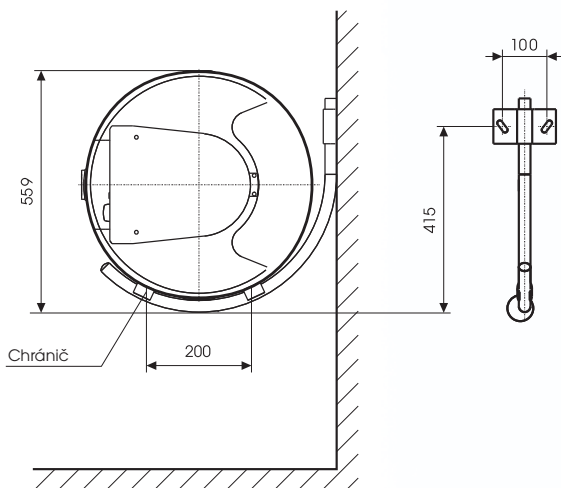
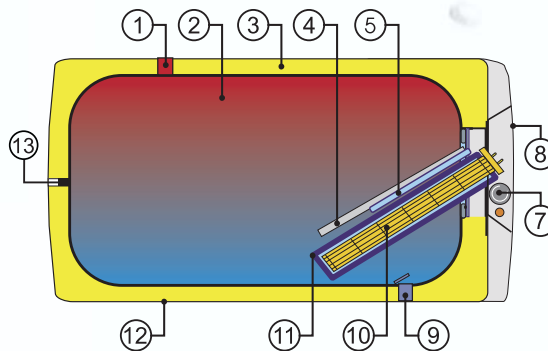


Zásobníkový ohřivač vody **ELEKTRICKÝ**
pro vodorovnou montáž

- 1 Vypouštěcí trubka teplé vody
- 2 Ocelová smaltovaná nádoba
- 3 Polyuretanová bezfreonová izolace 42 mm
- 4 Hořčíková anoda
- 5 Jímka provozního a bezpečnostního termostatu
- 6 Indikátor teploty
- 7 Provozní termostat s vnějším ovládáním
Bezpečnostní termostat
- 8 Kryt elektroinstalace
- 9 Napouštěcí trubka studené vody
- 10 **SUCHÉ KERAMICKÉ TOPNÉ TĚLESO**
- 11 Jímka topného tělesa
- 12 Plášť ohřivače
- 13 Cirkulace

Typ	OKCEV 100	OKCEV 125	OKCEV 160
A	881	1046	1235
B	450	600	700
C	758	908	1008
D	185	184	230

Všechny nekótované vstupy a výstupy mají vnitřní závit G 3/4".



Typ	OKCEV 100	OKCEV 125	OKCEV 160
Objem (l)	100	125	152
Max. provozní tlak v nádobě (MPa)	0,6	0,6	0,6
Napětí (V/Hz)	1 PE-N 230/50	1 PE-N 230/50	1 PE-N 230/50
Příkon (kW)	2	2	2
Elektrické krytí	IP 44	IP 44	IP 44
Max. teplota TUV (°C)	80	80	80
Doporučená teplota TUV (°C)	60	60	60
Délka x průměr (mm)	881x524	1046x524	1235x524
Max. hmotnost bez vody (kg)	41	47	56
Doba ohřevu el. en. z 10 °C na 60 °C (hod)	3	3,8	5
Teplotné ztráty / třída en. účinnosti (kWh/24 h)	0,88/C	1,09/C	1,39/C

Závěsné, vodorovné

OKCEV 180, OKCEV 200

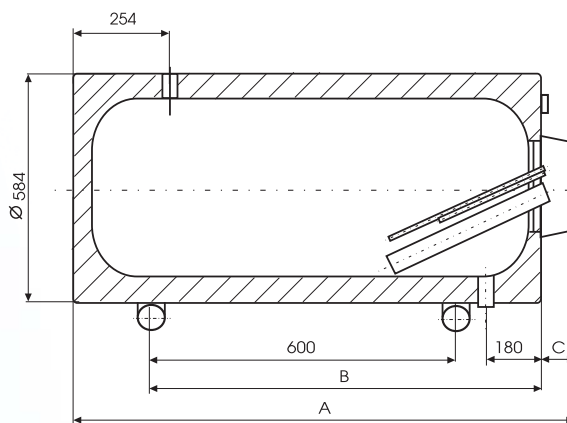
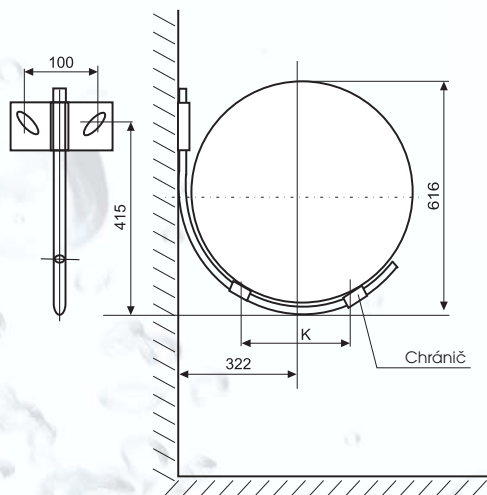
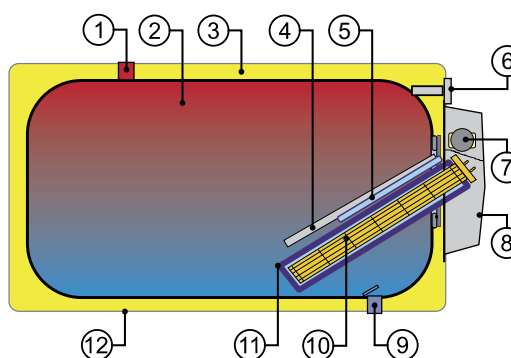


Zásobníkový ohřívač vody **ELEKTRICKÝ**
pro vodorovnou montáž

- 1 Vypouštěcí trubka teplé vody
- 2 Ocelová smaltovaná nádoba
- 3 Polyuretanová bezfreonová izolace 42 mm
- 4 Hořčíková anoda
- 5 Jímka provozního a bezpečnostního termostatu
- 6 Indikátor teploty
- 7 Provozní termostat s vnějším ovládáním
- 8 Bezpečnostní termostat
- 9 Kryt elektroinstalace
- 10 Napouštěcí trubka studené vody
- 11 **SUCHÉ KERAMICKÉ TOPNÉ TĚLESO**
- 12 Jímka topného tělesa

Typ	OKCEV 180	OKCEV 200
A	1200	1300
B	855	870
C	81	81
K	240	240

Všechny vstupy a výstupy mají vnitřní závit G 3/4".



Typ	OKCEV 180	OKCEV 200
Objem (l)	180	200
Max. provozní přetlak v nádobě (MPa)	0,6	0,6
Napětí (V/Hz)	1 PE-N 230/50	1 PE-N 230/50
Příkon (kW)	2,2	2,2
Elektrické krytí	IP 44	IP 44
Max. teplota TUV (°C)	80	80
Doporučená teplota TUV (°C)	60	60
Délka x průměr (mm)	1200x584	1300x584
Max. hmotnost bez vody (kg)	69	73
Doba ohřevu el. en. z 10 °C na 60 °C (hod)	5	5,5
Tepelné ztráty / třída en. účinnosti (kWh/24 h)	1,39/C	1,4/B

Ohřívače OKCEV 180, 200 lze vyrobit na objednávku s tělesem o výkonu 4000W se zapojením 3 PE-N 400V/50Hz. Doba ohřevu se sníží na polovinu hodnoty v tabulce.

OHŘÍVAČE VODY ZÁSOBNÍKOVÉ KOMBINOVANÉ

Závěsné, svislé

- výměník 0,41 m²
- výměník 0,41 m²
- výměník 0,68 m²
- výměník 1 m²

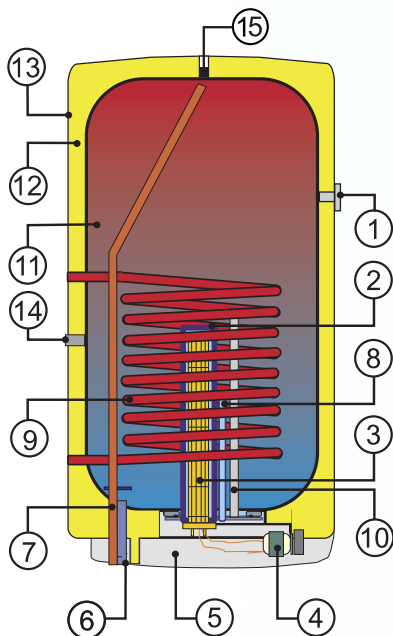
OKC 80

OKC 80 NTR/Z

OKC 100, OKC 125, OKC 160

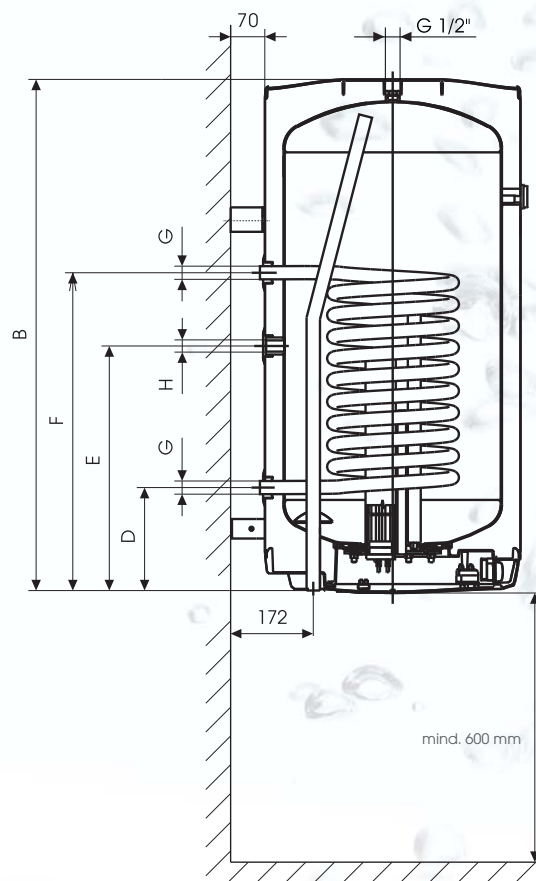
OKC 100/1 m², OKC 125/1 m², OKC 160/1 m²

OKC 100 NTR/Z, OKC 125 NTR/Z, OKC 160 NTR/Z



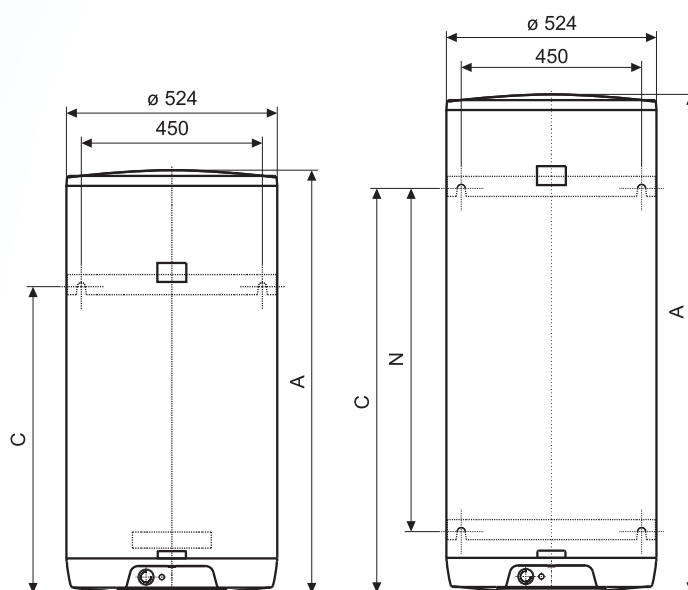
Zásobníkový ohřivač vody **KOMBINOVANÝ**
pro svislou montáž

- 1 Indikátor teploty
- 2 Jímka topného tělesa
- 3 **SUCHÉ KERAMICKÉ TOPNÉ TĚLESO - není u NTR/Z**
- 4 Provozní termostat s vnějším ovládáním
Bezpečnostní termostat
- 5 Kryt elektroinstalace
- 6 Napouštěcí trubka studené vody
- 7 Vypouštěcí trubka teplé vody
- 8 Jímka provozního a bezpečnostního termostatu
- 9 Trubkový výměník
- 10 Hořčiková anoda
- 11 Ocelová smaltovaná nádoba
- 12 Polyuretanová bezfreonová izolace 42 mm
- 13 Plášť ohřivače
- 14 Cirkulace - pouze u ohřivačů s výměníkem 1 m²
- 15 Další výstup teplé vody (cirkulace)



Typ	OKC 80 OKC 80 NTR/Z	OKC 100 OKC 100/1 m ² OKC 100 NTR/Z	OKC 125 OKC 125/1 m ² OKC 125 NTR/Z	OKC 160 OKC 160/1 m ² OKC 160 NTR/Z
A	736	881	1046	1235
B*	731	876	1041	1230
C	615	765 / 636	765 / 801	1005
D	211	211	211 / 261	211 / 261
E	-	- / 551	- / 551	- / 831
F	501	651 / 701	651 / 701	651 / 701
G	G 3/4"	G 3/4" / G1"	G 3/4" / G1"	G 3/4" / G1"
H	-	- / G 3/4"	- / G 3/4"	- / G 3/4"
N	-	-	-	720 / 815

*Vzdálenost od horní hrany ohřívače ke konci trubek vstupu a výstupu vody.
Rozměry B a N před vrtáním ověřit.
Hodnoty za lomítkem jsou pro ohřívače s výměníkem 1,08 m².



Horní závěs a opěra
80 l, 100 l, 125 l - 2 kotevní
šrouby

Horní závěs a spodní závěs
160 l, 4 kotevní šrouby.
Rozměry 450 mm a N
před vrtáním ověřit.

Typ	OKC 80 OKC 80 NTR/Z	OKC 100 OKC 100/1 m ² OKC 100 NTR/Z	OKC 125 OKC 125/1 m ² OKC 125 NTR/Z	OKC 160 OKC 160/1 m ² OKC 160 NTR/Z
Objem (l)	75	95	120	147
Max. provozní přetlak v nádobě (MPa)	0,6	0,6	0,6	0,6
Max. provozní přetlak ve výměníku (MPa)	1	1	1	1
Napětí (V/Hz)*	1 PE-N 230/50	1 PE-N 230/50	1 PE-N 230/50	1 PE-N 230/50
Příkon (kW) *	2	2	2	2
Elektrické krytí	IP 45	IP 45	IP 45	IP 45
Max. teplota TUV (°C)	80	80	80	80
Doporučená teplota TUV (°C)	60	60	60	60
Výška x průměr (mm)	736x524	881x524	1046x524	1235x524
Max. hmotnost ohřívače bez vody (kg)	42/39	52/58/56	58/64/62	66/72/70
Doba ohřevu el. en. z 10 °C na 60 °C (hod)*	2,5	3	3,8	5
Teplotné ztráty / třída en. účinnosti (kWh/24 h)	0,71/C	0,88/C	1,09/C	1,39/C

Typ	OKC 80 OKC 80 NTR/Z	OKC 100	OKC 125	OKC 160
Teplotsměnná plocha výměníku (m ²)	0,41	0,68	0,68	0,68
Jmenovitý tepelný výkon při teplotě topné vody 80 °C a průtoku 720 l/h (kW)	9	17	17	17
Doba ohřevu výměníkem z 10 °C na 60 °C (min)	32	23	28	35
Jmenovitý tepelný výkon při teplotě topné vody 80 °C a průtoku 310 l/h (kW)	7	9	9	9
Doba ohřevu výměníkem z 10 °C na 60 °C (min)	50	48	55	75

Typ	-	OKC 100/1 m ² OKC 100 NTR/Z	OKC 125/1 m ² OKC 125 NTR/Z	OKC 160/1 m ² OKC 160 NTR/Z
Teplotsměnná plocha výměníku (m ²)	-	1,08	1,08	1,08
Jmenovitý tepelný výkon při teplotě topné vody 80 °C a průtoku 720 l/h (kW)	-	24	24	24
Doba ohřevu výměníkem z 10 °C na 60 °C (min)	-	14	17	23

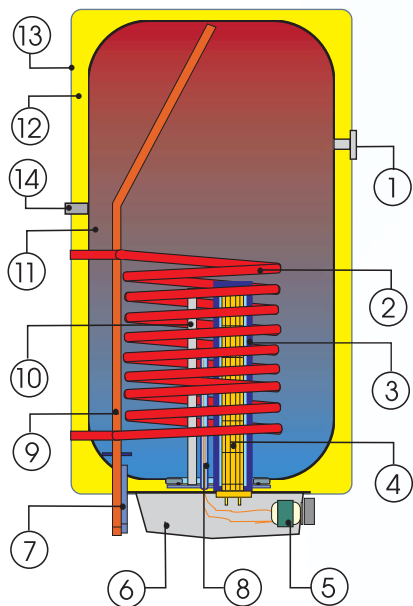
Ohřívače řady OKC a OKC/1m lze vyrobit na objednávku s tělesem o výkonu 4000 W se zapojením 3 PE-N 400 V/50 Hz.
Doba ohřevu se sníží o polovinu hodnoty v tabulce.

* Tyto řádky se nevztahují na typy NTR/Z, které nemají topné těleso.

OHŘÍVAČE VODY ZÁSOBNÍKOVÉ KOMBINOVANÉ

Závěsné, svislé výměník 0,68 m²
 výměník 1 m²

OKC 180, OKC 200
OKC 180/1 m², OKC 200/1 m²
OKC 200 NTR/Z

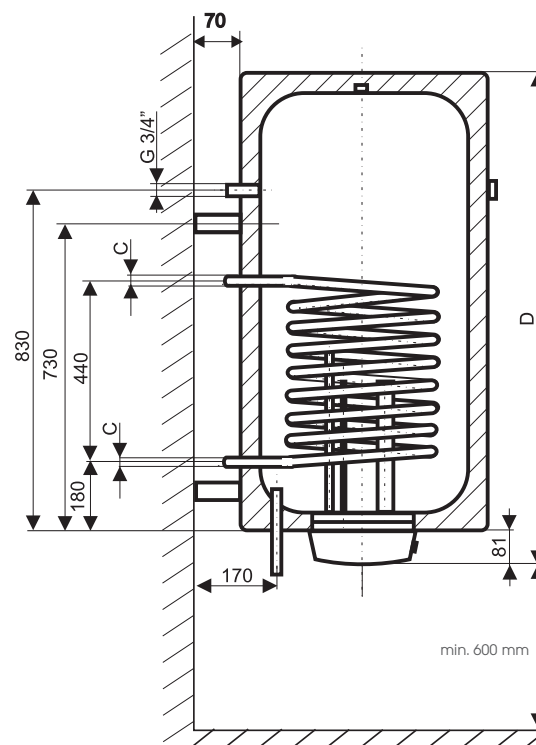


Zásobníkový ohřivač vody **KOMBINOVANÝ**
pro svislou montáž

- 1 Indikátor teploty
- 2 Spirálový výměník tepla
- 3 Jímka topného tělesa
- 4 **SUCHÉ KERAMICKÉ TOPNÉ TĚLESO – není u NTR/Z**
- 5 Provozní termostat s vnějším ovládáním
Bezpečnostní termostat
- 6 Kryt elektroinstalace
- 7 Napouštěcí trubka studené vody
- 8 Jímka provozního
a bezpečnostního termostatu
- 9 Vypouštěcí trubka teplé vody
- 10 Hořčíková anoda
- 11 Ocelová smaltovaná nádoba
- 12 Polyuretanová bezfreonová izolace 42 mm
- 13 Plášť ohřivače
- 14 Cirkulace - pouze u ohřivačů s výměníkem 1 m²



Typ	OKC 180	OKC 180/1 m ²	OKC 200	OKC 200/1 m ² OKC 200 NTR/Z
A	388	388	488	488
B	75	75	75	75
C	3/4"	1"	3/4"	1"
D	1200	1200	1300	1300



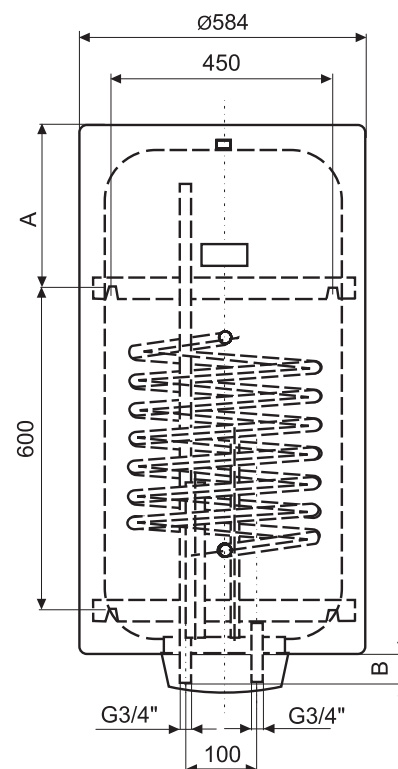
Typ	OKC 180 OKC 180/1 m ²	OKC 200 OKC 200/1 m ² OKC 200 NTR/Z
Objem (l)	175	195
Max. provozní přetlak v nádobě (MPa)	0,6	0,6
Max. provozní přetlak ve výměníku (MPa)	1	1
Napětí (V/Hz) *	1 PE-N 230/50	1 PE-N 230/50
Příkon (kW) *	2,2	2,2
Elektrické krytí	IP 45	IP 45
Max. teplota TUV (°C)	80	80
Doporučená teplota TUV (°C)	60	60
Výška x průměr (mm)	1200x584	1300x584
Max. hmotnost ohřivače bez vody (kg)	76/82	81/88/87
Doba ohřevu el. en. z 10 °C na 60 °C (hod) *	5	5,5
Teplné ztráty / třída en. účinnosti (kWh/24 h)	1,39/C	1,4/B

Typ	OKC 180	OKC 200
Teploměnná plocha výměníku (m ²)	0,68	0,68
Jmenovitý tepelný výkon při teplotě topné vody 80 °C a průtoku 720 l/h (kW)	17	17
Doba ohřevu výměníkem z 10 °C na 60 °C (min)	40	45
Jmenovitý tepelný výkon při teplotě topné vody 80 °C a průtoku 310 l/h (kW)	9	9
Doba ohřevu výměníkem z 10 °C na 60 °C (min)	77	86

Typ	OKC 180/1 m ²	OKC 200/1 m ² OKC 200 NTR/Z
Teploměnná plocha výměníku (m ²)	1,08	1,08
Jmenovitý tepelný výkon při teplotě topné vody 80 °C a průtoku 720 l/h (kW)	24	24
Doba ohřevu výměníkem z 10 °C na 60 °C (min)	26	28

Ohřivače řady OKC a OKC/1m lze vyrobit na objednávku s tělesem o výkonu 4000 W se zapojením 3 PE-N 400 V/50 Hz. Doba ohřevu se sníží o polovinu hodnoty v tabulce.

* Tyto řádky se nevztahují na typy NTR/Z, které nemají topné těleso.



Horní závěs a spodní závěs 180 l, 200 l - 4 kotěvní šrouby
Cirkulace pouze u ohřivačů s výměníkem 1 m².

Rozměry 450 a 600 mm před vrátáním ověřit.

OHŘÍVAČE VODY ZÁSOBNÍKOVÉ KOMBINOVANÉ

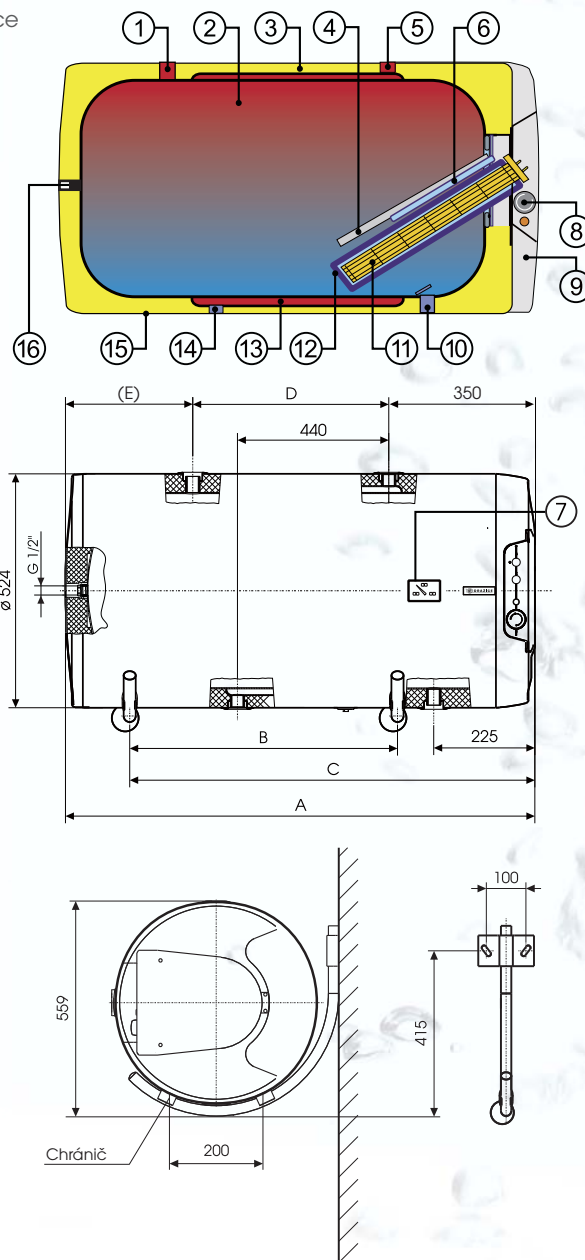
Závěsné, vodorovné výměník 0,7 m²

OKCV 125, OKCV 160
OKCV 125 NTR, OKCV 160 NTR



Zásobníkový ohřivač vody **KOMBINOVANÝ**
pro vodorovnou montáž

- 1 Vypouštěcí trubka teplé vody
- 2 Ocelová smaltovaná nádoba
- 3 Polyuretanová bezfreonová izolace 42 mm
- 4 Hořčíková anoda
- 5 Vstup topné vody
- 6 Jímka provozního a bezpečnostního termostatu
- 7 Indikátor teploty
- 8 Provozní termostat s vnějším ovládáním
Bezpečnostní termostat
- 9 Kryt elektroinstalace
- 10 Napouštěcí trubka studené vody
- 11 **SUCHÉ KERAMICKÉ TOPNÉ TĚLESO - není u NTR**
- 12 Jímka topného tělesa
- 13 Výměník tepla
- 14 Výstup topné vody
- 15 Plášť ohřivače
- 16 Cirkulace



Typ	OKCV 125 OKCV 125 NTR	OKCV 160 OKCV 160 NTR
A	1046	1235
B	600	700
C	908	1008
D	513	650
E	184	230

Všechny nekótované vstupy a výstupy mají vnitřní závit G 3/4".

Typ	OKCV 125 OKCV 125 NTR	OKCV 160 OKCV 160 NTR
Objem (l)	125	152
Max. provozní přetlak v nádobě (MPa)	0,6	0,6
Max. provozní přetlak ve výměníku (MPa)	0,4	0,4
Napětí (V/Hz) *	1 PE-N 230/50	1 PE-N 230/50
Příkon (kW) *	2	2
Elektrické krytí	IP 44	IP 44
Max. teplota TUV (°C)	80	80
Doporučená teplota TUV (°C)	60	60
Výška x průměr (mm)	1046x524	1235x524
Max. hmotnost ohřivače bez vody (kg)	59/55	68/65
Doba ohřevu el. en. z 10 °C na 60 °C (hod) *	3,8	5
Teplotné ztráty / třída en. účinnosti (kWh/24 h)	1,09/C	1,39/C
Teplotsměnná plocha výměníku (m ²)	0,7	0,7
Jmenovitý tepelný výkon při teplotě topné vody 80 °C a průtoku 720 l/h (kW)	16,8	16,8
Doba ohřevu výměníkem z 10 °C na 60 °C (min)	26	35
Jmenovitý tepelný výkon při teplotě topné vody 80 °C a průtoku 310 l/h (kW)	10,3	10,3
Doba ohřevu výměníkem z 10 °C na 60 °C (min)	43	53

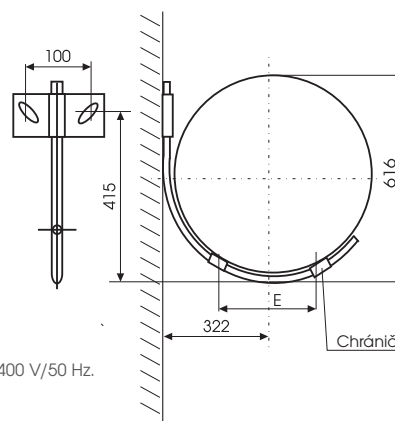
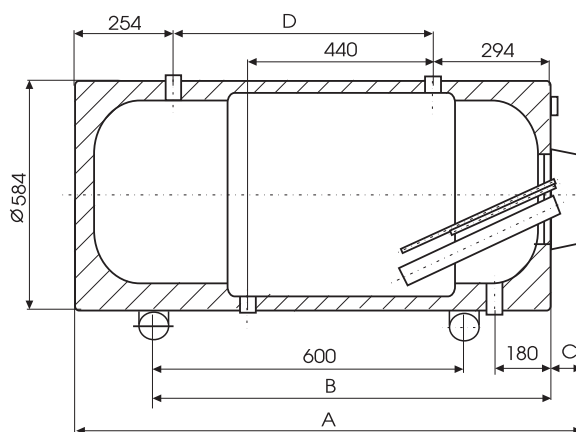
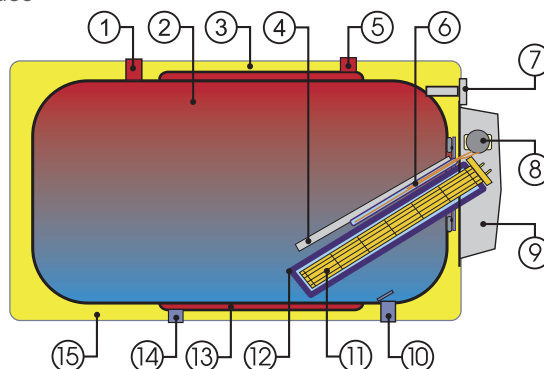
* Tyto řádky se nevztahují na typy NTR, které nemají topné těleso.

Závěsné, vodorovné výměník 0,75 m²

OKCV 180, OKCV 200
OKCV 180 NTR, OKCV 200 NTR

Zásobníkový ohřívač vody **KOMBINOVANÝ**
pro vodorovnou montáž

- 1 Vypouštěcí trubka teplé vody
- 2 Ocelová smaltovaná nádoba
- 3 Polyuretanová bezfreonová izolace 42 mm
- 4 Hoříčková anoda
- 5 Vstup topné vody
- 6 Jímka provozního a bezpečnostního termostatu
- 7 Indikátor teploty
- 8 Provozní termostat s vnějším ovládním
Bezpečnostní termostat
- 9 Kryt elektroinstalace
- 10 Napouštěcí trubka studené vody
- 11 **SUCHÉ KERAMICKÉ TOPNÉ TĚLESO - není u NTR**
- 12 Jímka topného tělesa
- 13 Výměník tepla
- 14 Výstup topné vody
- 15 Plášť ohřívače



Typ	OKCV 180 OKCV 180 NTR	OKCV 200 OKCV 200 NTR
A	1200	1300
B	855	870
C	81	81
D	571	671
E	240	240

Všechny vstupy a výstupy mají vnitřní závit G 3/4".

Typ	OKCV 180 OKCV 180 NTR	OKCV 200 OKCV 200 NTR
Objem (l)	180	200
Max. provozní přetlak v nádobě (MPa)	0,6	0,6
Max. provozní přetlak ve výměníku (MPa)	0,4	0,4
Napětí (V/Hz) *	1 PE-N 230/50	1 PE-N 230/50
Příkon (kW) *	2,2	2,2
Elektrické krytí	IP 44	IP 44
Max. teplota TUV (°C)	80	80
Doporučená teplota TUV (°C)	60	60
Výška x průměr (mm)	1200x584	1300x584
Max. hmotnost ohřívače bez vody (kg)	80/76	84/80
Doba ohřevu el. en. z 10 °C na 60 °C (hod) *	5	5,5
Tepelné ztráty / třída en. účinnosti (kWh/24 h)	1,39/C	1,4/B
Teplosměnná plocha výměníku (m ²)	0,75	0,75
Jmenovitý tepelný výkon při teplotě topné vody 80 °C a průtoku 720 l/h (kW)	18	18
Doba ohřevu výměníkem z 10 °C na 60 °C (min)	38	43
Jmenovitý tepelný výkon při teplotě topné vody 80 °C a průtoku 310 l/h (kW)	11	11
Doba ohřevu výměníkem z 10 °C na 60 °C (min)	63	72

Ohřívače OKCV 180, 200 lze vyrobit na objednávku s tělesem o výkonu 4000 W se zapojením 3 PE-N 400 V/50 Hz. Doba ohřevu se sníží o polovinu hodnoty v tabulce.

* Tyto řádky se nevztahují na typy NTR, které nemají topné těleso.

OHŘÍVAČE VODY ZÁSOBNÍKOVÉ ELEKTRICKÉ

Stacionární 0,6 MPa
vestavné topné těleso do příruby 2,2 kW

**OKCE 100 S/2,2 kW, OKCE 125 S/2,2 kW,
OKCE 160 S/2,2 kW, OKCE 200 S/2,2 kW,
OKCE 250 S/2,2 kW, OKCE 300 S/2,2 kW**

Stacionární 0,6 MPa
vestavné topné těleso do příruby 3–6 kW

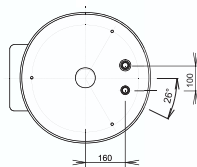
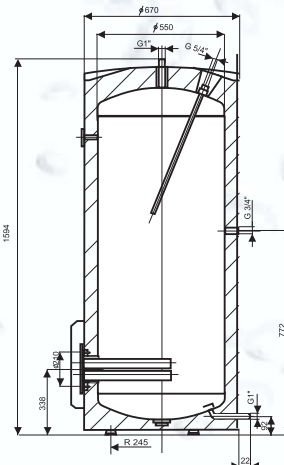
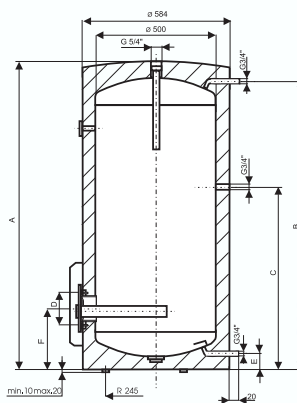
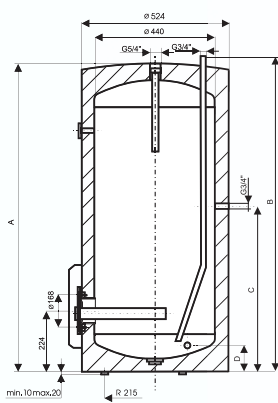
**OKCE 160 S/3–6 kW, OKCE 200 S/3–6 kW,
OKCE 250 S/3–6 kW, OKCE 300 S/3–6 kW**



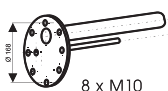
OKCE 100 S/2,2kW
OKCE 125 S/2,2kW

OKCE 160 S/2,2kW, OKCE 160 S/3-6kW
OKCE 200 S/2,2kW, OKCE 200 S/3-6kW
OKCE 250 S/2,2kW, OKCE 250 S/3-6kW

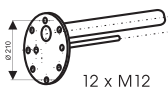
OKCE 300 S/2,2kW
OKCE 300 S/3-6kW



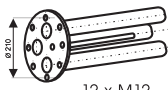
Víko příruby 2,2 kW



Víko příruby 2,2 kW



Víko příruby 3-6 kW



Typ	OKCE 160 S/ 2,2 kW	OKCE 200 S/ 2,2 kW	OKCE 250 S/ 2,2 kW
A	1018	1328	1508
B	952	1264	1448
C	509	844	1048
D	168	168	168
E	65	65	68
F	248	248	248

Typ	OKCE 100 S/ 2,2 kW	OKCE 125 S/ 2,2 kW
A	815	980
B	865	1034
C	517	517
D	116	116

Typ	OKCE 160 S/ 3-6 kW	OKCE 200 S/ 3-6 kW	OKCE 250 S/ 3-6 kW
A	1018	1328	1508
B	952	1264	1448
C	509	844	1048
D	210	210	210
E	65	65	68
F	280	280	280

Cirkulace u všech typů.

Typ	OKCE 100 S/ 2,2 kW	OKCE 125 S/ 2,2 kW	OKCE 160 S/ 2,2 kW / 3-6 kW	OKCE 200 S/ 2,2 kW / 3-6 kW	OKCE 250 S/ 2,2 kW / 3-6 kW	OKCE 300 S/ 2,2 kW / 3-6 kW
Objem (l)	100	125	160	220	250	300
Hmotnost (kg)	44	52	60/66	76/82	86/92	90/97
Max. provozní tlak výměníku (MPa)	0,6	0,6	0,6	0,6	0,6	0,6
Max. teplota TUV (°C)	80	80	80	80	80	80
Doba ohřevu el. en. z 10 °C na 60 °C (hod)	3	3,5	4,5/3,2-1,6	5,5/4-2	7/5-2,5	8,5/6-3
Napětí (V/Hz)	1 PE-N 230/50	1 PE-N 230/50	1 PE-N 230/50	1 PE-N 230/50	1 PE-N 230/50	1 PE-N 230/50
Napětí (V/Hz)	-	-	3 PE-N 400/50	3 PE-N 400/50	3 PE-N 400/50	3 PE-N 400/50
Elektrické krytí	IP 44	IP 44	IP 44	IP 44	IP 44	IP 44
Tepelné ztráty / třída en. účinnosti (kWh/24 h)	0,88/C	1,09/C	1,39/C	1,4/B	1,72/B	1,86/B

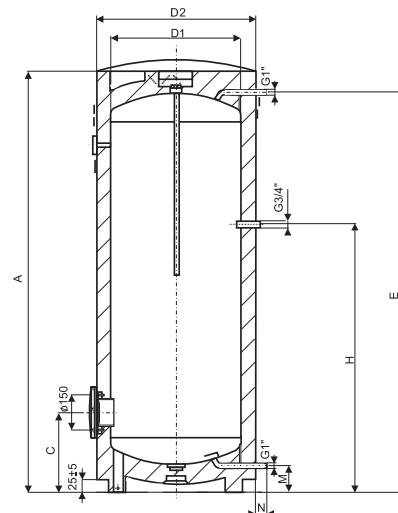
Stacionární 1 MPa
vestavná elektrická topná jednotka
přírubová řady R, SE dle příslušenství

**OKCE 400 S/1 MPa, OKCE 500 S/1 MPa,
OKCE 750 S/1 MPa, OKCE 1000 S/1 MPa**

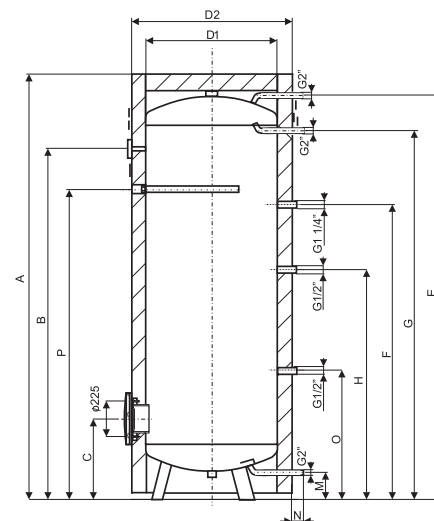
U typů OKCE 400 - 1000 S/1 MPa není součástí
vestavná elektrická topná jednotka přírubová
řady R, SE, nutno ji dokoupit dle příslušenství.



Typ	OKCE 400 S/ 1 MPa	OKCE 500 S/ 1 MPa
A	1591	1921
C	275	275
D1	597	597
D2	701	701
E	1523	1853
H	1111	1264
M	55	55
N	25	25



Typ	OKCE 750 S/ 1 MPa	OKCE 1000 S/ 1 MPa
A	1998	2025
B	1643	1671
C	378	386
D1	750	850
D2	910	1010
E	1908	1911
F	1143	1154
G	1638	1646
H	943	951
M	88	92
N	45	45
O	288	296
P	1473	1511



Cirkulace u všech typů.

U typů OKCE 750, 1000 S/1MPa je tepelná izolace dodávána jako příslušenství.
Nutno ji připevnit při instalaci.

Do typů OKCE 400, 500 S/1MPa lze nainstalovat vestavné elektrické topné jednotky
přírubové řady R, do typů OKCE 750, 1000 S/1MPa řady SE a při použití redukční
příruby 225/150 je možno použít i elektrické topné jednotky přírubové řady R.

Typ	OKCE 400 S/1 MPa	OKCE 500 S/1 MPa	OKCE 750 S/1 MPa	OKCE 1000 S/1 MPa
Objem (l)	400	500	750	1000
Hmotnost (kg)	103	121	162	211
Provozní tlak zásobníku (MPa)	1	1	1	1
Max. teplota TUV (°C)	80	80	80	80
Doba ohřevu el. en. z 10 °C na 60 °C (hod)	podle zvoleného příkonu vestavné topné jednotky řady R, SE			
Tepelné ztráty / třída en. účinnosti (kWh/24 h)	2/B	2,3/A	3,6/A	3,9/A

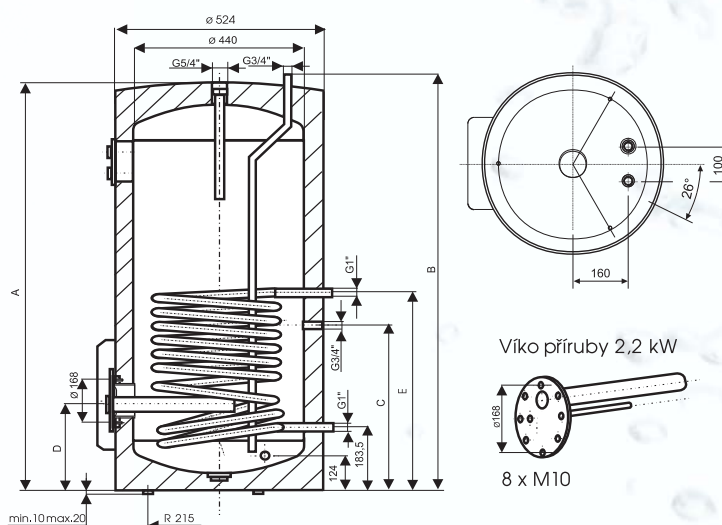
OHŘÍVAČE VODY ZÁSOBNÍKOVÉ NEPŘÍMOTOPNÉ

Stacionární 0,6 MPa
vestavné topné těleso do příruby 2,2 kW

Stacionární 0,6 MPa
s boční přírubou - bez topného tělesa

**OKCE 100 NTR/2,2 kW, OKCE 125 NTR/2,2 kW,
OKCE 160 NTR/2,2 kW, OKCE 200 NTR/2,2 kW,
OKCE 250 NTR/2,2 kW
OKCE 200 NTRR/2,2 kW, OKCE 250 NTRR/2,2 kW**

**OKC 100 NTR/BP, OKC 125 NTR/BP,
OKC 160 NTR/BP, OKC 200 NTR/BP,
OKC 250 NTR/BP
OKC 200 NTRR/BP, OKC 250 NTRR/BP**

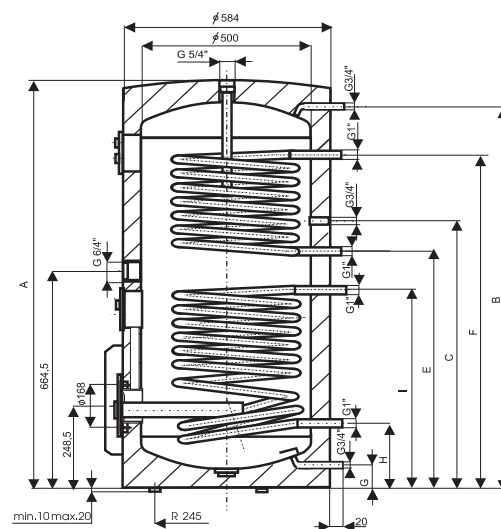
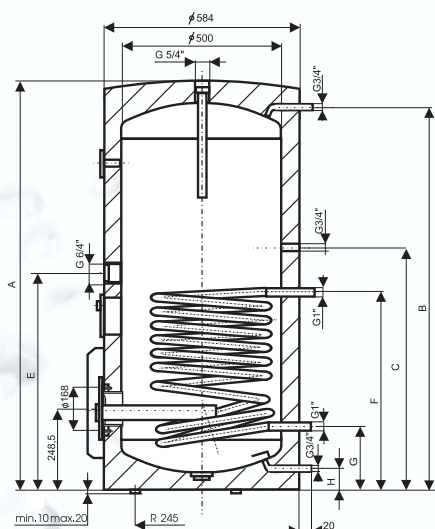


Typ	OKCE 100 NTR/2,2 kW OKC 100 NTR/BP	OKCE 125 NTR/2,2 kW OKC 125 NTR/BP
A	815	980
B	869	1040
C	517	623
D	229	246
E	623	753

Typ	OKCE 100 NTR/2,2 kW OKC 100 NTR/BP	OKCE 125 NTR/2,2 kW OKC 125 NTR/BP
Objem (l)	95	120
Max. hmotnost ohřivače bez vody (kg)	63/59	77/72
Max. provozní přetlak v nádobě (MPa)	0,6	0,6
Max. provozní přetlak ve výměníku (MPa)	1	1
Max. teplota topné vody (°C)	110	110
Max. teplota TUV (°C)	80	80
Výhřevná plocha výměníku (m ²)	1,08	1,45
Výkon spodního/horního výměníku (kW)	24	32
Trvalý výkon TUV ¹ SV/HV (l/hod)	610	990
Doba ohřevu výměníkem z 10 °C na 60 °C (min)	14	14
Doba ohřevu el. en. z 10 °C na 60 °C (hod) *	3	3,5
Příkon (kW) *	2,2	2,2
Napětí (V/Hz)	1 PE-N 230/50	1 PE-N 230/50
Napětí ovládacích prvků (V/Hz)	1 PE-N 230/50	1 PE-N 230/50
Elektrické krytí	IP 44	IP 44
Tepelné ztráty / třída en. účinnosti (kWh/24 h)	0,9/C	1,1/C

¹ TUV teplá užitková voda 45°C • SV - spodní výměník HV - horní výměník

* Tyto řádky se nevztahují na typy NTR/BP, které nemají topné těleso.



Typ	OKCE 160 NTR/2,2 kW OKC 160 NTR/BP	OKCE 200 NTR/2,2 kW OKC 200 NTR/BP	OKCE 250 NTR/2,2 kW OKC 250 NTR/BP
A	1018	1328	1508
B	952	1265	1445
C	635	935	1045
E	-	769	796
F	765	765	765
G	195	195	195
H	65	65	65

Typ	OKCE 200 NTRR/2,2 kW OKC 200 NTRR/BP	OKCE 250 NTRR/2,2 kW OKC 250 NTRR/BP
A	1328	1508
B	1264	1448
C	844	1048
E	694	878
F	1134	1318
G	64	68
H	194	198
I	634	638

Typ	OKCE 160 NTR/2,2 kW OKC 160 NTR/BP	OKCE 200 NTR/2,2 kW OKC 200 NTR/BP	OKCE 200 NTRR/2,2 kW OKC 200 NTRR/BP	OKCE 250 NTR/2,2 kW OKC 250 NTR/BP	OKCE 250 NTRR/2,2 kW OKC 250 NTRR/BP
Objem (l)	155	210	195	250	245
Max. hmotnost ohřivače bez vody (kg)	86/82	104/97	114/111	113/106	122/118
Max. provozní přetlak v nádobě (MPa)	0,6	0,6	0,6	0,6	0,6
Max. provozní přetlak ve výměníku (MPa)	1	1	1	1	1
Max. teplota topné vody (°C)	110	110	110	110	110
Max. teplota TUV (°C)	80	80	80	80	80
Výhřevná plocha spodního výměníku (m ²)	1,45	1,45	1,08	1,45	1,08
Výhřevná plocha horního výměníku (m ²)	-	-	1,08	-	1,08
Výkon spodního/horního výměníku (kW)	32	32	2x24	32	2x24
Trvalý výkon TUV ¹ SV/HV (l/hod)	990	990	670/650 **1080	990	670/650 **1080
Doba ohřevu výměníkem z 10 °C na 60 °C (min)	17	22	28/16	28	36/20
Doba ohřevu el. en. z 10 °C na 60 °C (hod) *	4,5	5,5	5,5	6,5	6,5
Příkon (kW) *	2,2	2,2	2,2	2,2	2,2
Napětí (V/Hz) *	1 PE-N 230/50	1 PE-N 230/50	1 PE-N 230/50	1 PE-N 230/50	1 PE-N 230/50
Napětí ovládacích prvků (V/Hz)	1 PE-N 230/50	1 PE-N 230/50	1 PE-N 230/50	1 PE-N 230/50	1 PE-N 230/50
Elektrické krytí	IP 44	IP 44	IP 44	IP 44	IP 44
Tepelné ztráty / třída en. účinnosti (kWh/24 h)	1,4/C	1,4/B	1,4/B	1,73/B	1,73/B

¹ TUV teplá užitková voda 45°C • SV - spodní výměník HV - horní výměník

* Tyto řádky se nevztahují na typy NTR/BP, které nemají topné těleso. • **Výměníky spojené do série.

OHŘÍVAČE VODY ZÁSOBNÍKOVÉ NEPŘÍMOTOPNÉ

Stacionární 0,6 MPa
vestavné topné těleso do příruby 2,2 kW

OKCE 300 NTR/2,2 kW
OKCE 300 NTRR/2,2 kW

Stacionární 0,6 MPa
vestavné topné těleso do příruby 3-6 kW

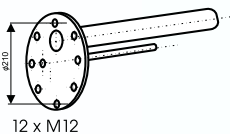
OKCE 300 NTR/3-6 kW
OKCE 300 NTRR/3-6 kW

Stacionární 0,6 MPa
s boční přírubou - bez topného tělesa

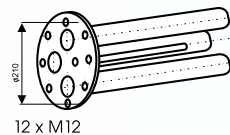
OKC 300 NTR/BP
OKC 300 NTRR/BP



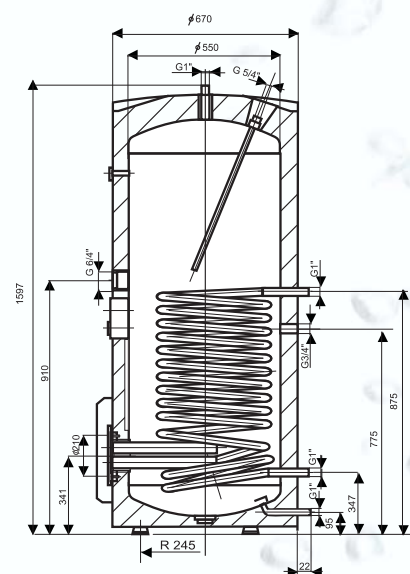
Víko příruby 2,2 kW



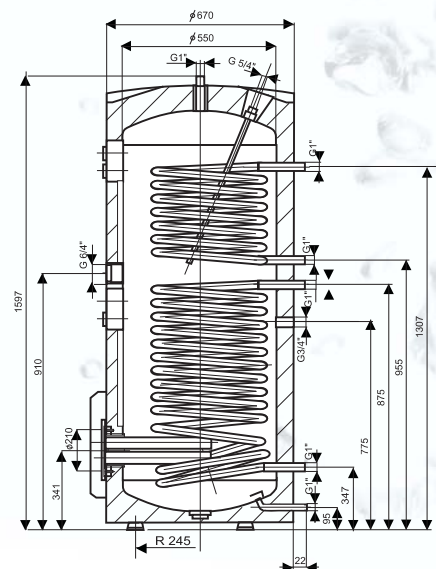
Víko příruby 3-6 kW



OKCE 300 NTR/2,2 kW
OKCE 300 NTR/3-6 kW
OKC 300 NTR/BP



OKCE 300 NTRR/2,2 kW
OKCE 300 NTRR/3-6 kW
OKC 300 NTRR/BP



Typ	OKCE 300 NTR/2,2 kW OKCE 300 NTR/3-6 kW OKC 300 NTR/BP	OKCE 300 NTRR/2,2 kW OKCE 300 NTRR/3-6 kW OKC 300 NTRR/BP
Objem (l)	300	295
Max. hmotnost ohřivače bez vody (kg)	116/122/111	132/138/127
Max. provozní přetlak v nádobě (MPa)	0,6	0,6
Max. provozní přetlak ve výměníku (MPa)	1	1
Max. teplota topné vody (°C)	110	110
Max. teplota TUV (°C)	80	80
Výhřevná plocha spodního výměníku (m ²)	1,5	1,5
Výhřevná plocha horního výměníku (m ²)	-	1
Výkon spodního/horního výměníku (kW)	35	35/27
Trvalý výkon TUV ¹ SV/HV (l/hod)	1100	1100/760
Doba ohřevu výměníkem z 10 °C na 60 °C (min)	24	24/16
Doba ohřevu el. en. z 10 °C na 60 °C (hod) *	8,5/6-3	8,5/6-3
Příkon (kW) *	2,2/3-6	2,2/3-6
Napětí (V/Hz)	1 PE-N 230/50 3 PE-N 400/50	1 PE-N 230/50 3 PE-N 400/50
Napětí ovládacích prvků - NTR/BP (V/Hz)	1 PE-N 230/50	1 PE-N 230/50
Elektrické krytí	IP 44	IP 44
Tepelné ztráty / třída en. účinnosti (kWh/24 h)	1,86/B	1,86/B

¹ TUV teplá užitková voda 45°C • SV - spodní výměník HV - horní výměník
* Tyto řádky se nevztahují na typy NTR/BP, které nemají topné těleso.

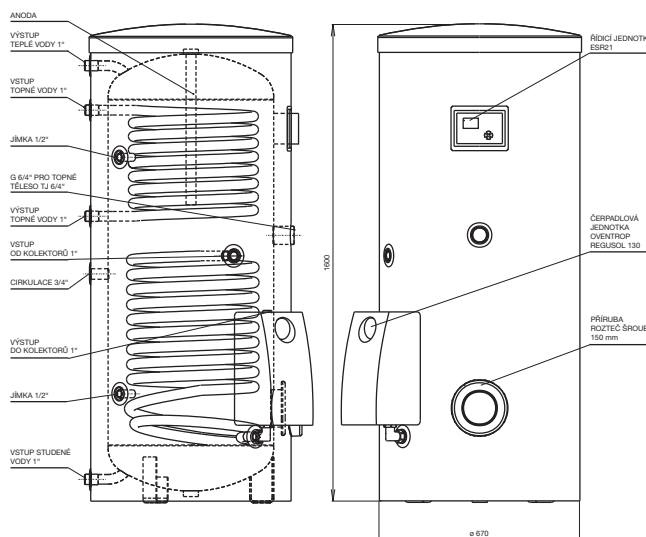
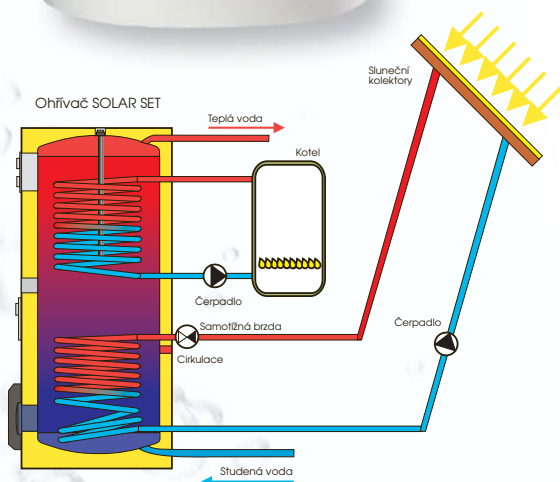
OHŘÍVAČE VODY ZÁSOBNÍKOVÉ PRO SOLÁRNÍ SYSTÉMY

Stacionární 1 MPa

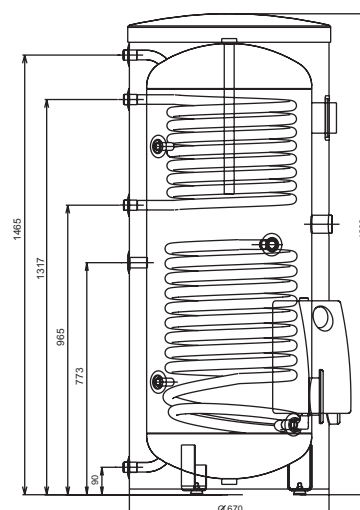
OKC 300 NTR/SOLAR SET OKC 300 NTRR/SOLAR SET

Údaje o ohřivači vody SOLAR SET:

- výrobce předmontovaná čerpadlová jednotka **REGUSOL 130** s průtokem 2–15 l/min
- řídící jednotka pro solární okruh
- možnost dodatečné instalace elektrické topné jednotky TJ 6/4"
- součástí hořčíková anoda, na přání zákazníka možnost instalace napájené bezúdržbové TITANOVÉ anody
- izolace o síle 60 mm z tvrdé polyuretanové bezfreonové pěny
- smaltovaná ocelová nádoba
- nízké tepelné ztráty
- na vstupu do spodního výměníku je namontována samotížná brzda **FLOW STOP** pro zamezení samovolné cirkulace média v solárním okruhu.



Typ	OKC 300 NTR/ SOLAR SET	OKC 300 NTRR/ SOLAR SET
Objem (l)	300	295
Výška ohřivače (mm)	1600	1600
Průměr ohřivače (mm)	670	670
Max. hmotnost ohřivače bez vody (kg)	145	155
Max. provozní přetlak v nádobě (MPa)	1	1
Max. provozní přetlak ve výměníku (MPa)	1	1
Maximální teplota topné vody (°C)	110	110
Maximální teplota teplé vody (°C)	90	90
Výhřevná plocha solárního výměníku (m ²)	1,5	1,5
Výhřevná plocha kotlového výměníku (m ²)	-	1
Objem solárního výměníku (l)	10,5	10,5
Objem kotlového výměníku (l)	-	7
Napětí (V/Hz)	1 PE-N 230/50	1 PE-N 230/50
Tepelné ztráty (kWh/24 h)	1,86	1,86

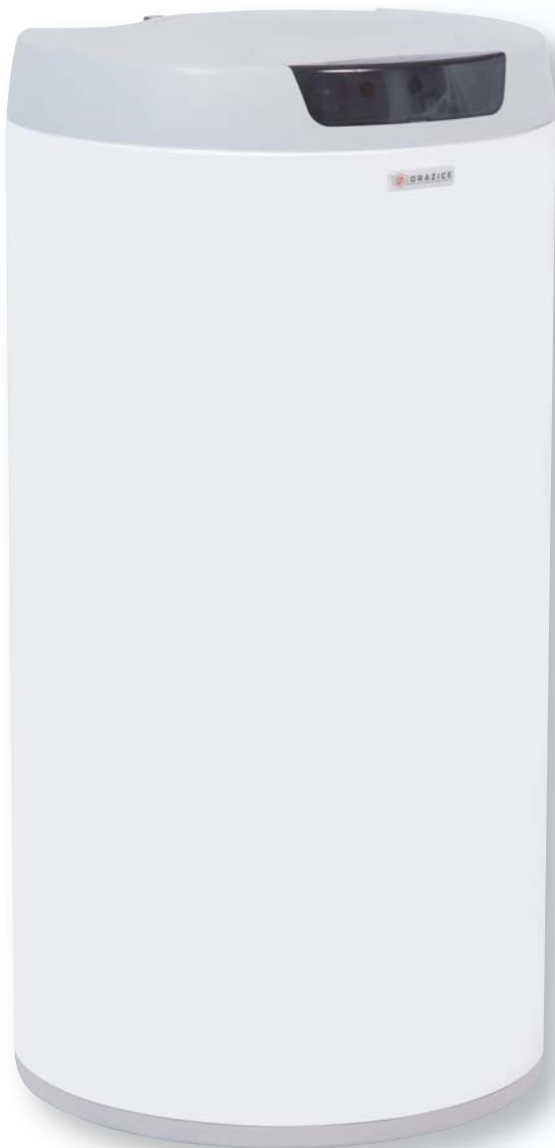


OHŘÍVAČE VODY ZÁSOBNÍKOVÉ NEPŘÍMOTOPNÉ

Stacionární 0,6 MPa

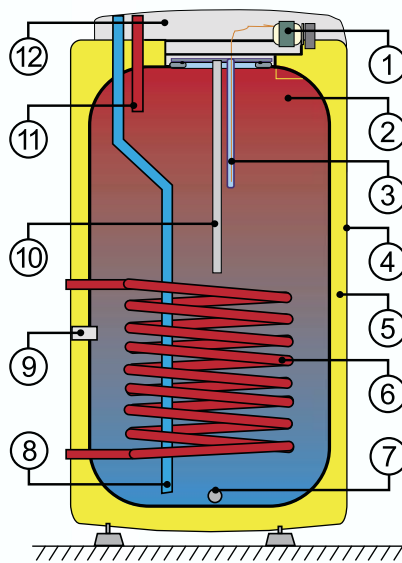
boční vývody výměníku, bez boční příruby

**OKC 100 NTR, OKC 125 NTR, OKC 160 NTR,
OKC 200 NTR, OKC 250 NTR, OKC 200 NTRR,
OKC 250 NTRR,
OKH 100 NTR, OKH 125 NTR, OKH 160 NTR**



Zásobníkový ohřivač vody **NEPŘÍMOTOPNÝ**
pro svislou montáž

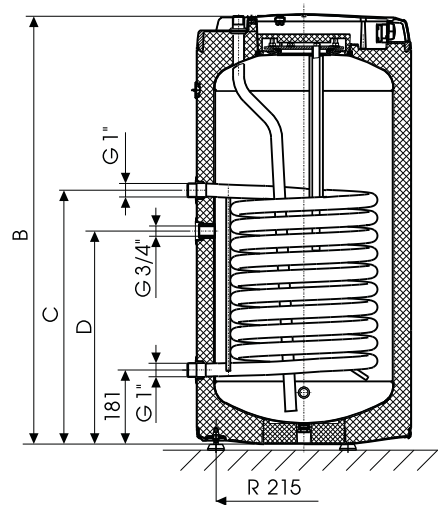
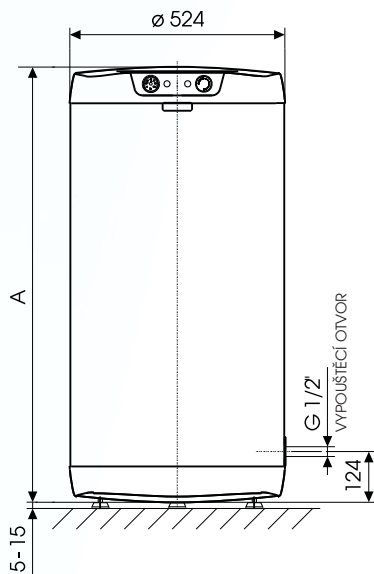
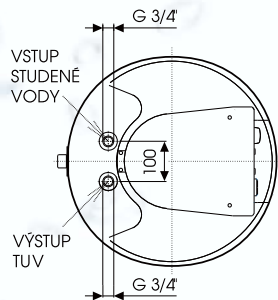
- 1 Indikátor teploty
Provozní termostat s vnějším ovládním
- 2 Ocelová smaltovaná nádoba
- 3 Jímka provozního termostatu
- 4 Plášť ohřivače
- 5 Polyuretanová bezfreonová izolace 42 mm
- 6 Trubkový výměník
- 7 Vypouštěcí otvor
- 8 Napouštěcí trubka studené vody
- 9 Cirkulace
- 10 Hořčíková anoda
- 11 Vypouštěcí trubka teplé vody
- 12 Kryt elektroinstalace



Typ	OKC 100 NTR OKH 100 NTR	OKC 125 NTR OKH 125 NTR	OKC 160 NTR OKH 160 NTR	OKC 200 NTR	OKC 200 NTRR	OKC 250 NTR	OKC 250 NTRR
Objem (l)	95	115	145	210	200	250	245
Max. provozní přetlak v nádobě (MPa)	0,6	0,6	0,6	0,6	0,6	0,6	0,6
Max. provozní přetlak ve výměníku (MPa)	1	1	1	1	1	1	1
Napětí ovládacích prvků (V/Hz)	1 PE-N 230/50	1 PE-N 230/50	1 PE-N 230/50	1 PE-N 230/50	1 PE-N 230/50	1 PE-N 230/50	1 PE-N 230/50
El. krytí	IP 44	IP 44	IP 44	IP 44	IP 44	IP 44	IP 44
Max.teplota TUV (°C)	80	80	80	80	80	80	80
Doporučená teplota TUV (°C)	60	60	60	60	60	60	60
Výška x průměr/šířka (mm)	881x524	1046x524	1235x524	1410x584	1410x584	1590x584	1590x584
Max. hmotnost ohřivače bez vody (kg)	57	69	77	95	108	107	118
Teplosměnný plocha výměníku (m ²)	1,08	1,45	1,45	1,45	2x1,08	1,45	2x1,08
Jmenovitý tepelný výkon při teplotě topné vody 80 °C a průtoku 720 l/h (kW)	24	32	32	32	2x 24	32	2x 24
Doba ohřevu výměníkem z 10 °C na 60 °C (min)	14	14	17	22	28/16	28	36/20
Tepelné ztráty (kWh/24 h)	0,9/0,7	1,1/0,87	1,39/1,05	1,4	1,4	1,73	1,73

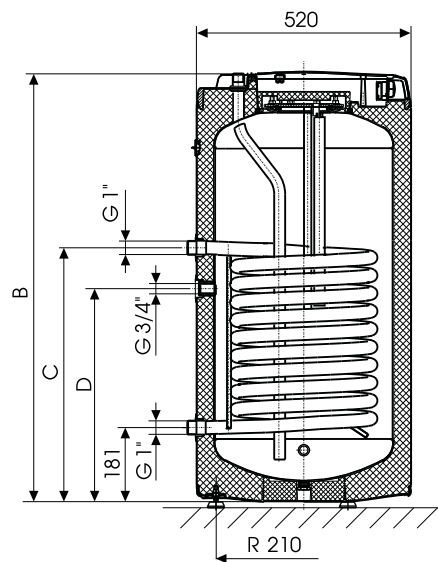
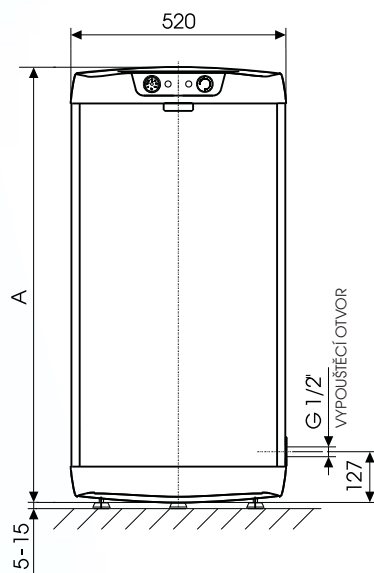
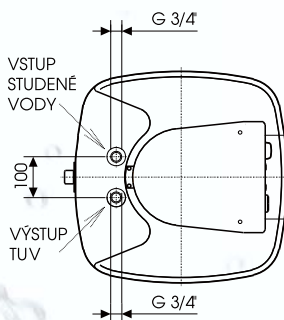
Typ	OKC 100 NTR	OKC 125 NTR	OKC 160 NTR
A	881	1046	1235
B*	876	1041	1230
C	621	751	751
D	521	621	881

* Výška od spodní hrany ohřivače ke konci trubek vstupu a výstupu vody.

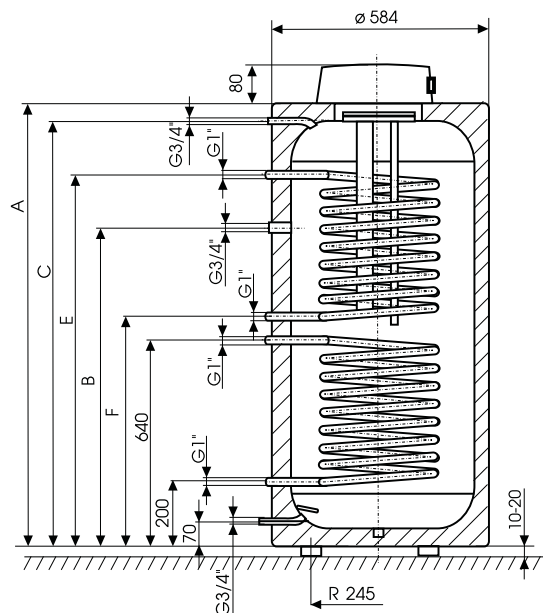


Typ	OKH 100 NTR	OKH 125 NTR	OKH 160 NTR
A	887	1052	1237
B*	882	1047	1232
C	621	751	751
D	521	621	881

* Výška od spodní hrany ohřivače ke konci trubek vstupu a výstupu vody.



Typ	OKC 200 NTR	OKC 200 NTRR	OKC 250 NTR	OKC 250 NTRR
A	1330	1330	1508	1508
B	940	940	1050	1050
C	1270	1270	1448	1448
E	-	1140	-	1318
F	-	700	-	878



OHŘÍVAČE VODY ZÁSOBNÍKOVÉ NEPŘÍMOTOPNÉ

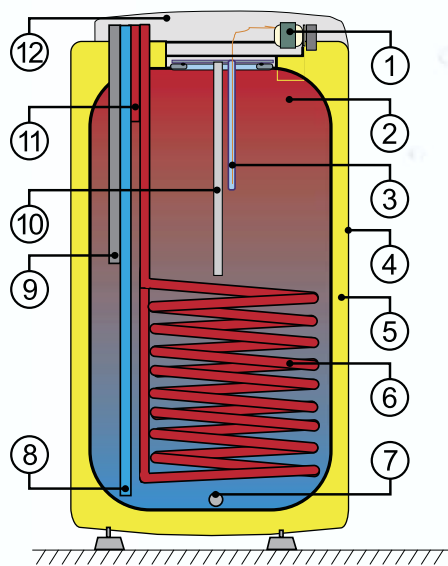
Stacionární 0,6 MPa
horní vývody, bez boční příruby

**OKC 100 NTR/HV, OKC 125 NTR/HV,
OKC 160 NTR/HV,
OKH 100 NTR/HV, OKH 125 NTR/HV**



Zásobníkový ohřivač vody **NEPŘÍMOTOPNÝ**
pro svislou montáž

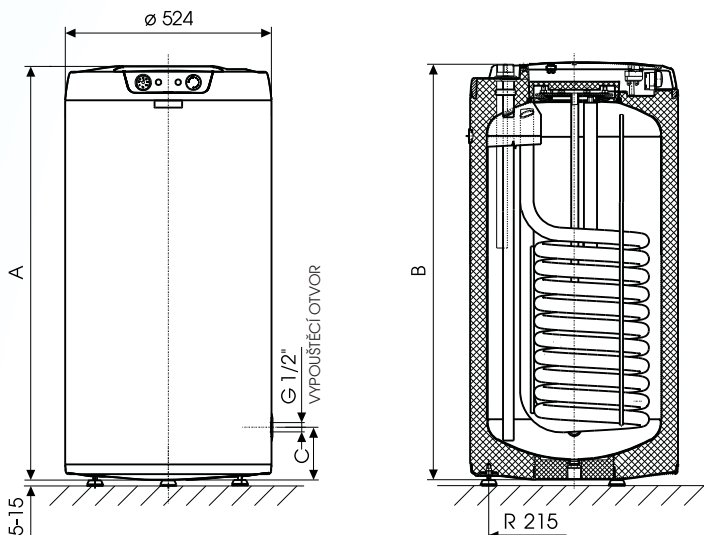
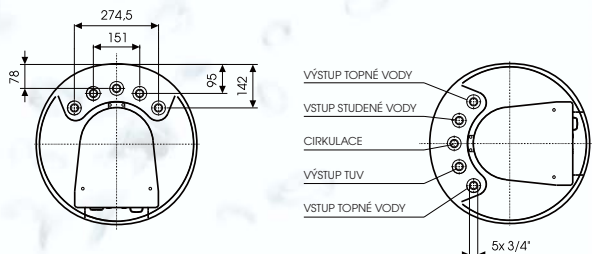
- 1 Indikátor teploty
Provozní termostat s vnějším ovládáním
- 2 Ocelová smaltovaná nádoba
- 3 Jímka provozního termostatu
- 4 Plášť ohřivače
- 5 Polyuretanová bezfreonová izolace 42 mm
- 6 Trubkový výměník
- 7 Vypouštěcí otvor
- 8 Napouštěcí trubka studené vody
- 9 Cirkulace
- 10 Hořčíková anoda
- 11 Vypouštěcí trubka teplé vody
- 12 Kryt elektroinstalace



Typ	OKC 100 NTR/HV OKH 100 NTR/HV	OKC 125 NTR/HV OKH 125 NTR/HV	OKC 160 NTR/HV
Objem (l)	95	120	155
Max. provozní přetlak v nádobě (MPa)	0,6	0,6	0,6
Max. provozní přetlak ve výměníku (MPa)	1	1	1
Napětí ovládacích prvků (V/Hz)	1 PE-N 230/50	1 PE-N 230/50	1 PE-N 230/50
El. krytí	IP 44	IP 44	IP 44
Max.teplota TUV (°C)	80	80	80
Doporučená teplota TUV (°C)	60	60	60
Výška x průměr/šířka (mm)	881x524/520	1046x524/520	1100x584
Max. hmotnost ohřivače bez vody (kg)	56	70	80
Teplotsměnná plocha výměníku (m ²)	1,08	1,45	1,45
Jmenovitý tepelný výkon při teplotě topné vody 80 °C a průtoku 720 l/h (kW)	24	32	32
Doba ohřevu výměníkem z 10 °C na 60 °C (min)	14	14	17
Tepelné ztráty (kWh/24 h)	0,9/0,7	1,1/0,87	1,39

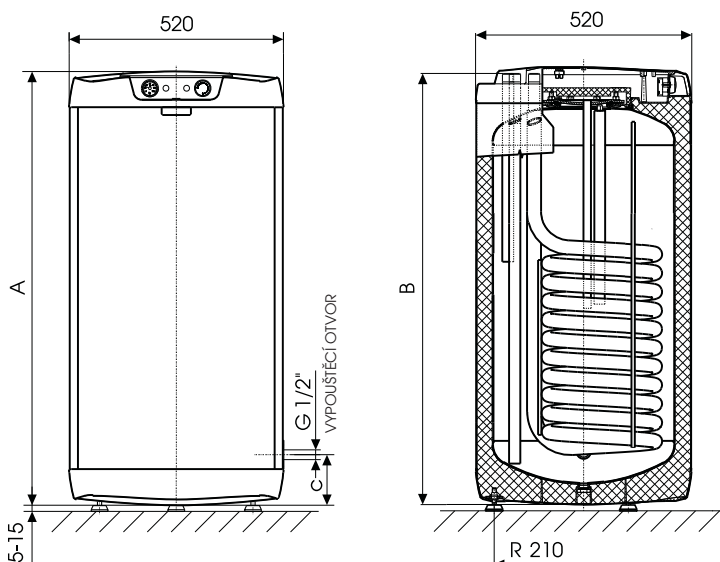
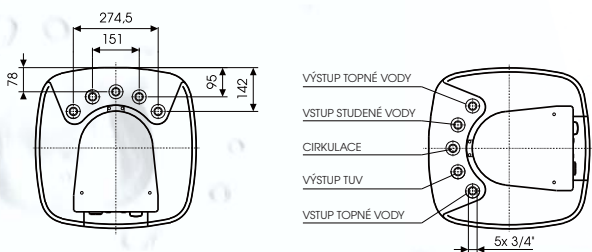
Typ	OKC 100 NTR/HV	OKC 125 NTR/HV
A	881	1046
B*	876	1041
C	124	124

* Výška od spodní hrany ohřivače ke konci trubek vstupu a výstupu vody.

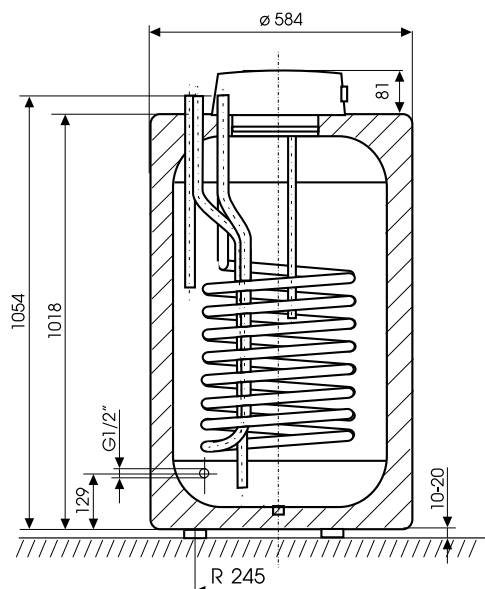
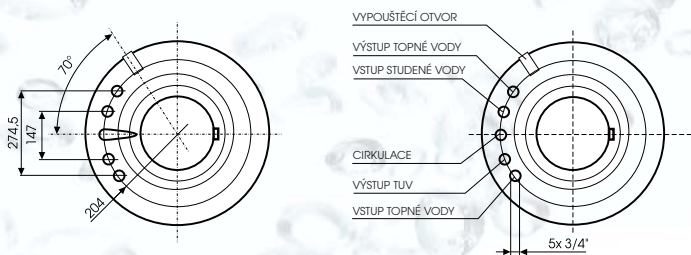


Typ	OKH 100 NTR/HV	OKH 125 NTR/HV
A	887	1052
B*	882	1047
C	127	127

* Výška od spodní hrany ohřivače ke konci trubek vstupu a výstupu vody.



Typ	OKC 160 NTR/HV
-----	----------------



OHŘÍVAČE VODY ZÁSOBNÍKOVÉ PRO SOLÁRNÍ SYSTÉMY

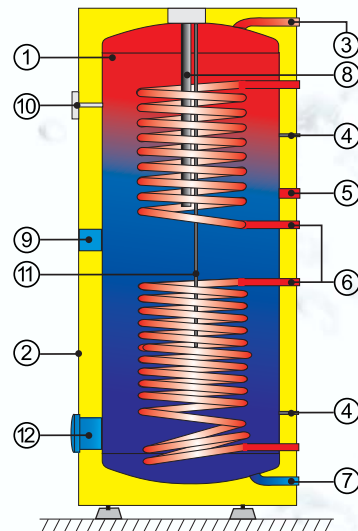
Stacionární 1 MPa

OKC 200 NTRR/SOL
OKC 250 NTRR/SOL
OKC 300 NTRR/SOL

NOVINKA



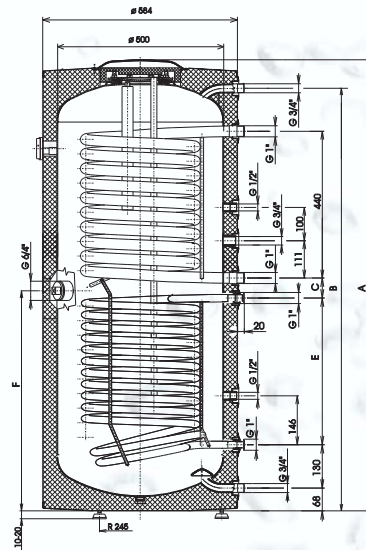
- 1 Ocelová smaltovaná nádoba
- 2 Plášť ohřivače
- 3 Výstup TUV
- 4 Jímka snímače teploty
- 5 Cirkulace
- 6 Trubkový výměník
- 7 Vstup studené vody
- 8 Hořčíková anoda
- 9 Otvor pro přídavné topné těleso - max. 6 kW
- 10 Teploměr
- 11 Svislá jímka pro čidlo snímače teploty - jen u objemů 200 a 250 l
- 12 Čistící a revizní otvor - jen u objemů 300 l



Typ	OKC 200 NTRR/SOL	OKC 250 NTRR/SOL
A	1352	1532
B	1268	1448
C	60	110
E	440	570
F	660	830

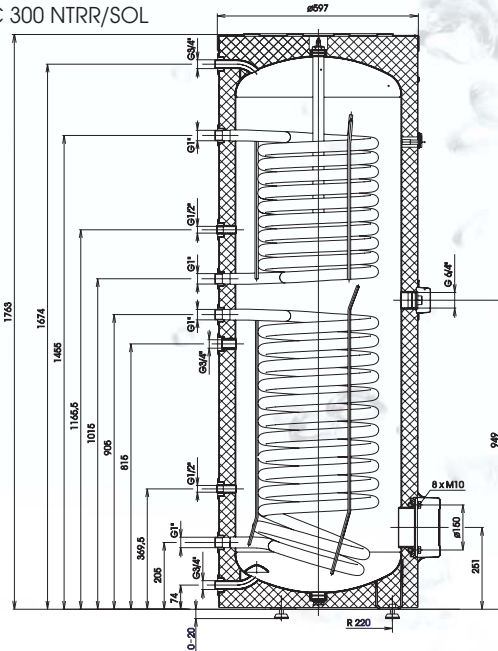
Typ	OKC 200 NTRR/SOL	OKC 250 NTRR/SOL	OKC 300 NTRR/SOL
Objem zásobníku (l)	200	245	295
Průměr ohřivače (mm)	584	584	597
Výška ohřivače (mm)	1352	1532	1763
Hmotnost (kg)	108	120	125
Provozní tlak TUV (MPa)	1	1	1
Provozní tlak topné vody (MPa)	1	1	1
Max. teplota topné vody (°C)	110	110	110
Max. teplota TUV (°C)	95	95	95
Výhřevná plocha spodního/horního výměníku (m ²)	1/1	1,45/1	1,5/1
Objem spodního/horního výměníku (l)	7/7	9,5/7	10,5/7
Výkon spodního/horního výměníku při tep.spádu 80/60 °C (kW)	24/24	32/24	35/24
Trvalý výkon TUV * spodní/horního výměníku (l/h)	670/670	990/670	1100/670
Doba ohřevu TUV spodním/horním výměníkem při tep. spádu 80/60 °C (min)	28/16	28/16	24/16
Výkon spodního/horního výměníku při tep.spádu 60/50 °C (kW)	13/13	20/13	21/13
Trvalý výkon TUV * spodní/horního výměníku (l/h)	330/330	490/330	517/330
Doba ohřevu TUV spodním/horním výměníkem při tep. spádu 60/50 °C (min)	38/19	44/19	35/19
Tepelné ztráty (kWh/24 h)	1,4	1,73	1,9

*TUV - teplá užitková voda 45 °C



OKC 200 NTRR/SOL
 OKC 250 NTRR/SOL

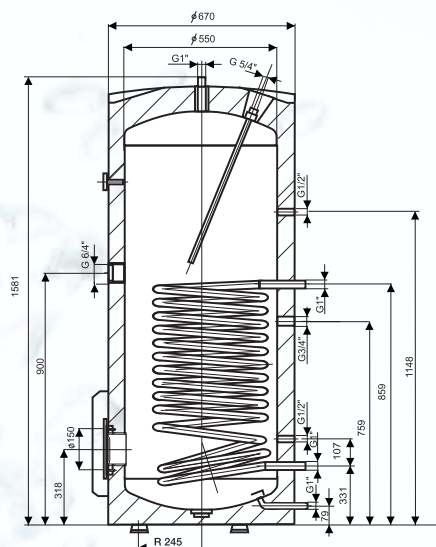
OKC 300 NTRR/SOL



Stacionární 1 MPa

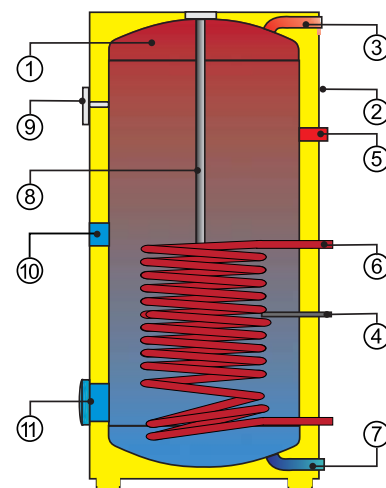
OKC 300 NTR/1 MPa, OKC 400 NTR/1 MPa, OKC 500 NTR/1 MPa, OKC 750 NTR/1 MPa, OKC 1000 NTR/1 MPa

OKC 300 NTR/1 MPa



Stacionární nepřímotopné ohřivače vody OKC NTR

- 1 Ocelová smaltovaná nádoba
- 2 Plášť ohřivače
- 3 Výstup TUV
- 4 Jímka snímače teploty
- 5 Cirkulace
- 6 Trubkový výměník
- 7 Vstup studené vody
- 8 Hořčíková anoda
- 9 Teploměr
- 10 Otvor pro přídavné topné těleso
- 11 Otvor pro topné těleso
Čisticí a revizní otvor

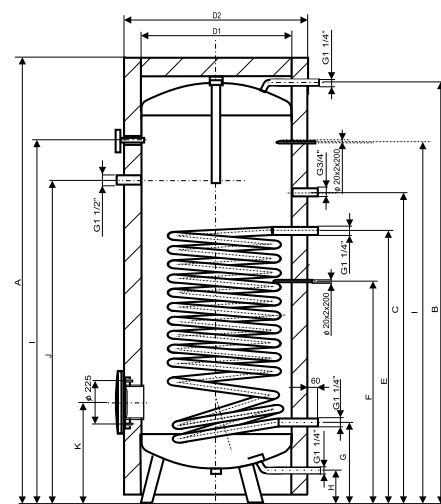
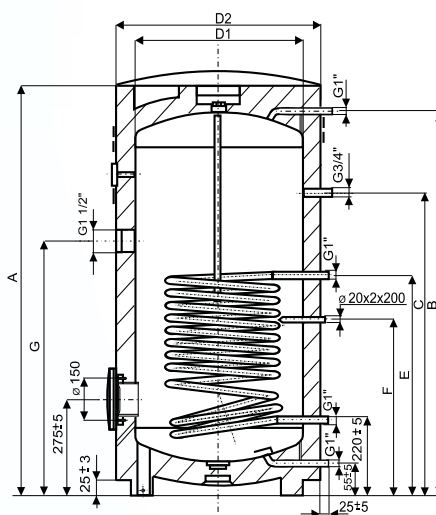


Typ	OKC 400 NTR/ 1 MPa	OKC 500 NTR/ 1 MPa
A	1591	1921
B	1523	1853
C	1111	1264
D1	597	597
D2	700	700
E	909	965
F	684	695
G	957	1040

Cirkulace u všech typů OKC NTR/1MPa a OKC NTRR/1MPa.

U typů OKC 750, 1000 NTR/1 MPa i NTRR/1 MPa je tepelná izolace dodávána jako příslušenství. Nutno ji připevnit při instalaci.

Do typů OKC 300, 400, 500 NTR/1 MPa i NTRR/1 MPa lze nainstalovat vestavné elektrické topné jednotky přírubové řady R, do typů OKC 750, 1000 NTR/1 MPa i NTRR/1 MPa řady SE a při použití redukční příruby 225/150 je možno použít i elektrické topné jednotky přírubové řady R.



Typ	OKC 300 NTR/ 1 MPa	OKC 400 NTR/ 1 MPa	OKC 500 NTR/ 1 MPa	OKC 750 NTR/ 1 MPa	OKC 1000 NTR/ 1 MPa
Objem zásobníku (l)	300	385	485	750	975
Průměr (mm)	670	700	700	910	1010
Hmotnost (kg)	108	123	143	210	274
Provozní tlak TUV (MPa)	1	1	1	1	1
Provozní tlak topné vody (MPa)	1,6	1,6	1,6	1,6	1,6
Max.teplota topné vody (°C)	110	110	110	110	110
Max.teplota TUV (°C)	95	95	95	95	95
Výhřevná plocha výměníku (m ²)	1,5	1,8	1,9	3,7	4,5
Výkon výměníku při tep. spádu 80/60 °C (kW)	35	57	65	99	110
Výkonostní číslo dle DIN 4708 (NL)	8	15,2	19,1	30,5	38,8
Trvalý výkon TUV* (l/hod)	1100	1395	1590	2440	2715
Doba ohřevu TUV výměníkem při tep. spádu 80/60 °C (min)	24	20	23	24	26
Tepelné ztráty (kWh/24 h)	1,86	2	2,3	3,6	3,9

Typ	OKC 750 NTR/ 1 MPa	OKC 1000 NTR/ 1 MPa
A	1998	2025
B	1887	1905
C	1242	1242
D1	750	850
D2	910	1010
E	830	884
F	402	411
G	295	295
H	99	103
I	1332	1332
J	1005	1025
K	375	375

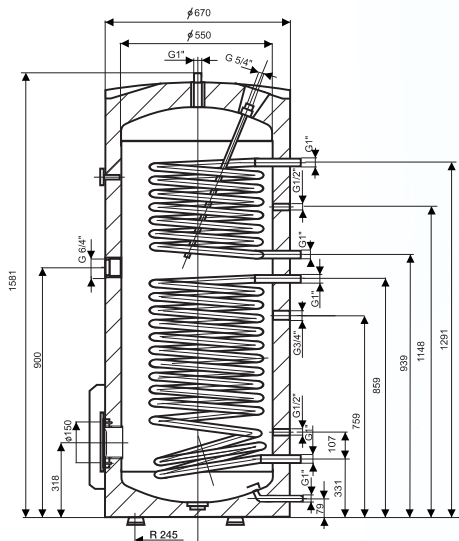
*TUV - teplá užitková voda 45 °C

OHŘÍVAČE VODY ZÁSOBNÍKOVÉ NEPŘÍMOTOPNÉ

Stacionární 1 MPa

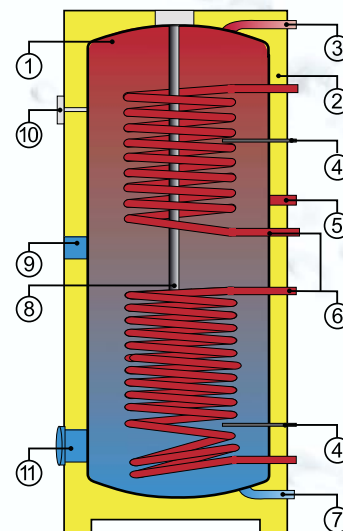
OKC 300 NTRR/1 MPa, OKC 400 NTRR/1 MPa, OKC 500 NTRR/1 MPa, OKC 750 NTRR/1 MPa, OKC 1000 NTRR/1 MPa

OKC 300 NTRR/1 MPa

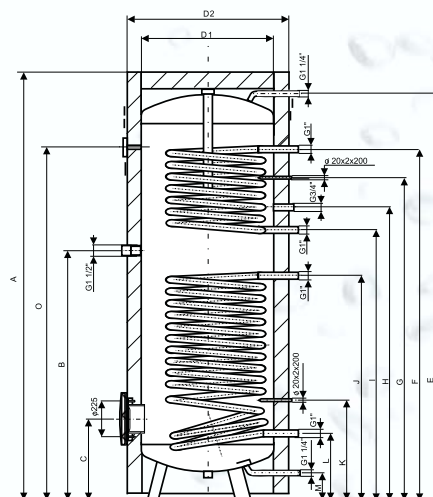
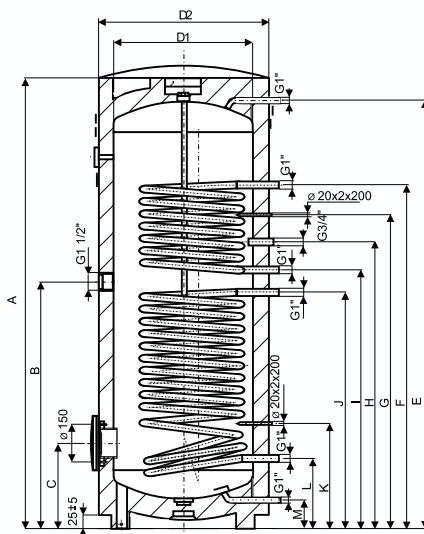


Stacionární nepřímotopné ohřivače vody OKC NTRR

- 1 Ocelová smaltovaná nádoba
- 2 Plášť ohřivače
- 3 Výstup TUV
- 4 Jímka snímače teploty
- 5 Cirkulace
- 6 Trubkový výměník
- 7 Vstup studené vody
- 8 Hořčiková anoda
- 9 Otvor pro přídavné topné těleso
- 10 Teploměr
- 11 Otvor pro topné těleso
Čisticí a revizní otvor



Typ	OKC 400 NTRR/ 1 MPa	OKC 500 NTRR/ 1 MPa
A	1591	1921
B	957	1040
C	275	275
D1	597	597
D2	700	700
E	1523	1853
F	1354	1604
G	1223	1409
H	1111	1264
I	1006	1114
J	909	965
K	369	380
L	220	220
M	55	55



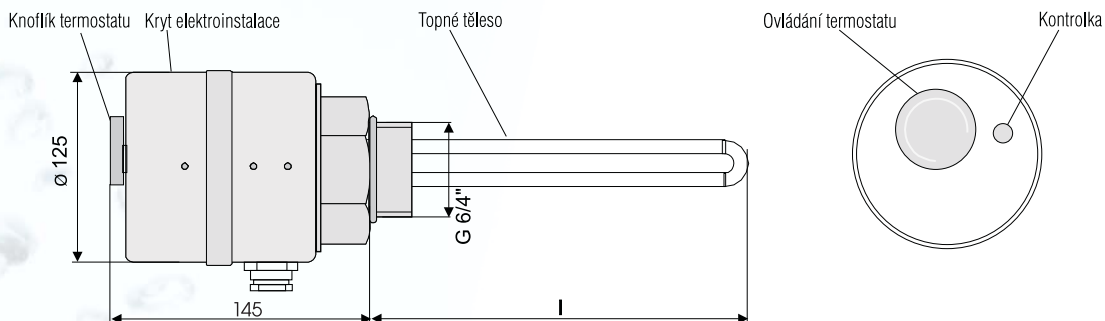
Typ	OKC 300 NTRR/ OKC 400 NTRR/ OKC 500 NTRR/ OKC 750 NTRR/ OKC 1000 NTRR/ 1 MPa 1 MPa 1 MPa 1 MPa 1 MPa				
	Objem zásobníku (l)	295	380	470	750
Průměr (mm)	670	700	700	910	1010
Hmotnost (kg)	124	138	158	198	258
Provozní tlak TUV (MPa)	1	1	1	1	1
Provozní tlak topné vody (MPa)	1,6	1,6	1,6	1,6	1,6
Max.teplota topné vody (°C)	110	110	110	110	110
Max.teplota TUV (°C)	95	95	95	95	95
Výhřevná plocha spodního/horního výměníku (m ²)	1,5/1	1,8/1,05	1,9/1,3	1,93/1,17	2,45/1,12
Výkon spodního/horního výměníku při tep. spádu 80/60 °C (kW)	35/27	57/31	65/40	60/33	76/32
Výkonostní číslo spodního/horního výměníku dle DIN 4708 (NL)	4,2/2,9	9,4/5,7	14,7/8,9	21/6,2	26/7,1
Trvalý výkon TUV* spodní/horní výměník (l/hod)	1100/670	1395/740	1590/970	1460/815	1780/780
Doba ohřevu TUV spodním/horním výměníkem při tep. spádu 80/60 °C (min)	24/16	20/14	23/16	37/28	43/37
Tepelné ztráty (kWh/24 h)	1,86	2	2,3	3,6	3,9

Typ	OKC 750 NTRR/ 1 MPa	OKC 1000 NTRR/ 1 MPa
A	1998	2025
B	1005	1025
C	378	387
D1	750	850
D2	910	1010
E	1887	1905
F	1467	1423
G	1332	1333
H	1242	1243
I	1151	1153
J	830	884
K	402	411
L	297	297
M	99	103
O	1643	1672

*TUV - teplá užitková voda 45 °C

Šroubovací elektrická topná jednotka řady TJ G 6/4"

TJ 6/4" - 2, TJ 6/4" - 2,5, TJ 6/4" - 3,3
TJ 6/4" - 3,75, TJ 6/4" - 4,5, TJ 6/4" - 6
TJ 6/4" - 7,5, TJ 6/4" - 9



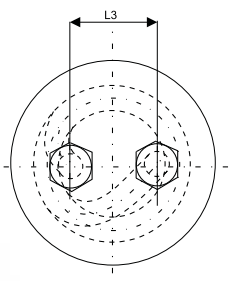
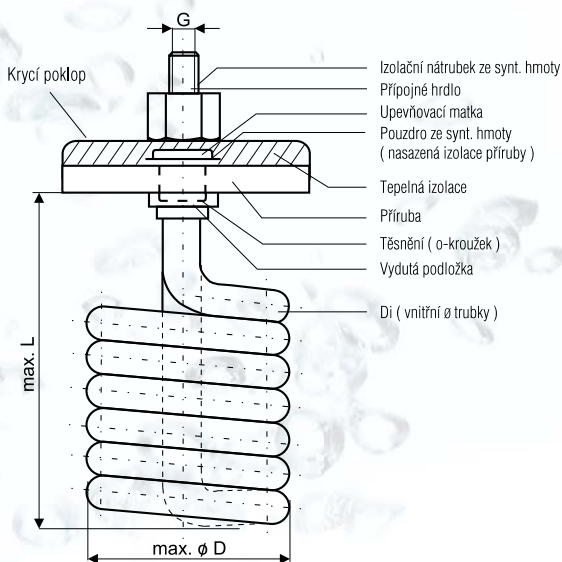
Typ	TJ 6/4" - 2	TJ 6/4" - 2,5	TJ 6/4" - 3,3	TJ 6/4" - 3,75	TJ 6/4" - 4,5	TJ 6/4" - 6	TJ 6/4" - 7,5	TJ 6/4" - 9
Výkon (kW)	2	2,5	3,3	3,75	4,5	6	7,5	9
Napětí (V/Hz)	1 PE-N 230/50	1 PE-N 230/50	3 PE-N 400/50	3 PE-N 400/50	3 PE-N 400/50	3 PE-N 400/50	3 PE-N 400/50	3 PE-N 400/50
Doba ohřevu z 10 °C na 60 °C cca 150 l (hod)	4,5	4	2,7	2,3	2	1,5	1,3	1
Doba ohřevu z 35 °C na 60 °C cca 150 l (hod)	2,2	2	1,5	1,2	1	0,7	0,6	0,5
Elektrické krytí	IP 45	IP 45	IP 45	IP 45	IP 45	IP 45	IP 45	IP 45
Rozsah nastavení (°C)	5-77	5-77	5-77	5-77	5-77	5-77	5-77	5-77
Zástavbová délka l (mm)	350	360	330	350	400	520	580	610
Hmotnost (kg)	1,6	1,8	2	2,1	2,2	2,4	2,4	2,6

Tabulka ukazující použití těles TJ 6/4" v jednotlivých typech ohřevů je na straně 4.

Vestavný žebrový trubkový výměník tepla řady RWT

Pouze pro OKC 300, 400, 500 NTR,
 NTRR/1 MPa a OKCE 400, 500 S/1 MPa

RWT 1 - 110D



Typ	RWT 1 - 110D
Otopná plocha (m ²)	1,1
Rozměr příruby* (mm)	150
D (mm)	110
L (mm)	370
Připojení	G 3/4"
L3 (mm)	60
Hmotnost (kg)	10

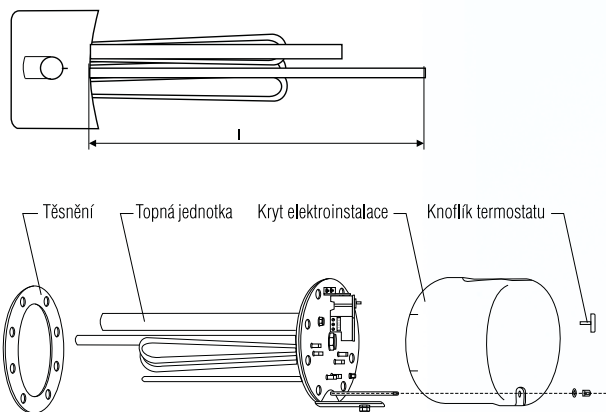
*Průměr roztečné kružnice otvorů pro šrouby

PŘÍSLUŠENSTVÍ

Vestavná elektrická topná jednotka přírubová řady R, SE

Pouze pro OKC 300 – 1000 NTR, NTRR/1 MPa,
OKCE 400 – 1000 S/1 MPa

REU 18 - 2,5, RDU 18 - 2,5, RDU 18 - 3
RDU 18 - 3,8, RDU 18 - 5, RDU 18 - 6
RDW 18 - 7,5, RDW 18 - 10
RSW 18 - 12, RSW 18 - 15
SE 377, SE 378



Typ	Výkon (kW)	Napětí (V/Hz)	Zástavbová délka l (mm)	Elektrické krytí	Hmotnost (kg)
REU 18 - 2,5	2,5	1 PE-N 230/50	450	IP 24	3
RDU 18 - 2,5	2,5	3 PE-N 400/50	450	IP 24	3,3
RDU 18 - 3	3	3 PE-N 400/50	450	IP 24	3,4
RDU 18 - 3,8	3,8	3 PE-N 400/50	450	IP 24	3,5
RDU 18 - 5	5	3 PE-N 400/50	450	IP 24	3,5
RDU 18 - 6	6	3 PE-N 400/50	450	IP 24	3,5
RDW 18 - 7,5	7,5	3 PE-N 400/50	450	IP 24	3,7
RDW 18 - 10	10	3 PE-N 400/50	450	IP 24	4
RSW 18 - 12	12	3 PE-N 400/50	530	IP 24	4
RSW 18 - 15	15	3 PE-N 400/50	630	IP 24	4,2
SE 377*	8,0/11/16	3 PE-N 400/50	610	IP 24	8
SE 378*	9,5/14/19	3 PE-N 400/50	740	IP 24	11,5

*Pouze pro ohřivače 750 a 1000 litrů.

Typy REU, RDU, RDW a RSW lze pomocí redukční příruby použít i pro ohřivače 750 a 1000 litrů.

	REU 18-2,5	RDU 18-2,5	RDU 18-3	RDU 18-3,8	RDU 18-5	RDU 18-6	RDW 18-7,5	RDW 18-10	RSW 18-12	RSW 18-15	SE 377	SE 378
OKC 300 NTR/1MPa	▲	▲	▲	▲	▲	▲	▲	▲	-	-	-	-
OKC 300 NTRR/1MPa	▲	▲	▲	▲	▲	▲	▲	▲	-	-	-	-
OKCE 400 S/1MPa	▲	▲	▲	▲	▲	▲	▲	▲	▲	▲	-	-
OKC 400 NTR/1MPa	▲	▲	▲	▲	▲	▲	▲	▲	▲	-	-	-
OKC 400 NTRR/1MPa	▲	▲	▲	▲	▲	▲	▲	▲	▲	-	-	-
OKCE 500 S/1MPa	▲	▲	▲	▲	▲	▲	▲	▲	▲	▲	-	-
OKC 500 NTR/1MPa	▲	▲	▲	▲	▲	▲	▲	▲	▲	-	-	-
OKC 500 NTRR/1MPa	▲	▲	▲	▲	▲	▲	▲	▲	▲	-	-	-
OKCE 750 S/1MPa	■	■	■	■	■	■	■	■	■	■	▲	▲
OKC 750 NTR/1MPa	■	■	■	■	■	■	■	■	■	■	▲	-
OKC 750 NTRR/1MPa	■	■	■	■	■	■	■	■	■	■	▲	-
OKCE 1000 S/1MPa	■	■	■	■	■	■	■	■	■	■	▲	▲
OKC 1000 NTR/1MPa	■	■	■	■	■	■	■	■	■	■	▲	▲
OKC 1000 NTRR/1MPa	■	■	■	■	■	■	■	■	■	■	▲	▲

▲ lze montovat

■ lze montovat, ale jen s redukční přírubou 220/150

- nelze montovat

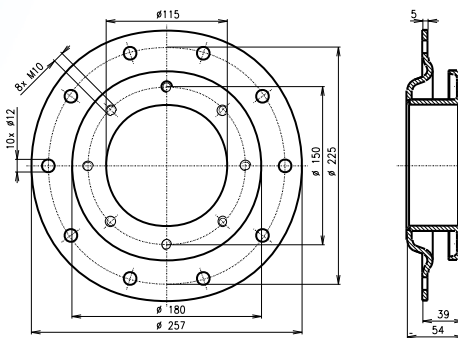
Objem (l)	Rozměr příruby* (mm)	Doba ohřevu z 10 °C na 60 °C (hod)										
		8	6	5	4	3	2,5	2	1,5	1		
300	příruba ø150	RDU 18-2,5	RDU 18-3	RDU 18-3,8	RDU 18-5	RDU 18-6	RDW 18-7,5	RDW 18-10	-	-	-	-
	hrdlo 6/4"	-	-	TJ 6/4" - 2	TJ 6/4" - 2,5	TJ 6/4" - 3,3	TJ 6/4" - 3,75	TJ 6/4" - 4,5	TJ 6/4" - 6	TJ 6/4" - 7,5	TJ 6/4" - 9	-
400	příruba ø150	RDU 18-3	RDU 18-3,8	RDU 18-5	RDU 18-6	RDW 18-7,5	RDW 18-10	RSW 18-12	-	-	-	-
	hrdlo 6/4"	-	TJ 6/4" - 2	TJ 6/4" - 2,5	TJ 6/4" - 3,3	TJ 6/4" - 3,75	TJ 6/4" - 4,5	TJ 6/4" - 6	TJ 6/4" - 7,5	TJ 6/4" - 9	-	-
500	příruba ø150	RDU 18-3,8	RDU 18-5	RDU 18-6	RDW 18-7,5	RDW 18-10	RSW 18-12	-	-	-	-	-
	hrdlo 6/4"	TJ 6/4" - 2	TJ 6/4" - 2,5	TJ 6/4" - 3,3	TJ 6/4" - 3,75	TJ 6/4" - 4,5	TJ 6/4" - 6	TJ 6/4" - 7,5	TJ 6/4" - 9	-	-	-
750	příruba ø150	RDU 18-6	RDW 18-7,5	RDW 18-10	RSW 18-12	RSW 18-15	-	-	-	-	-	-
	hrdlo ø255	-	SE 377-8	SE 378-9,5	SE 377-11	SE 378-14	SE 377-16	SE 378-19	-	-	-	-
1000	příruba ø150	RDW 18-7,5	RDW 18-10	RSW 18-12	RSW 18-15	-	-	-	-	-	-	-
	příruba ø225	SE 377-8	SE 378-9,5	SE 377-11	SE 378-14	SE 377-16	SE 378-19	-	-	-	-	-
	hrdlo 6/4"	TJ 6/4" - 3,75	-	TJ 6/4" - 6	TJ 6/4" - 7,5	TJ 6/4" - 9	-	-	-	-	-	-

*Průměr roztečné kružnice otvorů pro šrouby

Výsledné doby ohřevu u jednotek TJ jsou spočítány pro 1/2 objemu ohřivače.

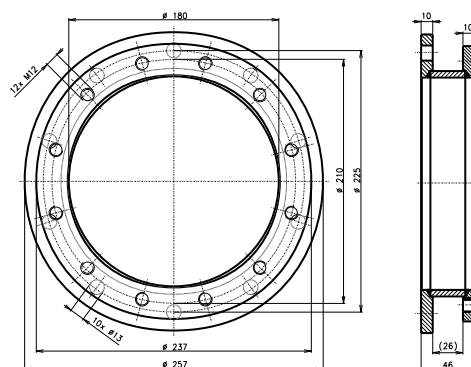
Redukční příruba 225/150

Elektrické topné jednotky REU, RDU, RDW, a RSW nebo trubkový výměník RWT 1–110D lze pomocí redukční příruby 225/150 montovat do ohřivačů o objemech 750 a 1000 litrů



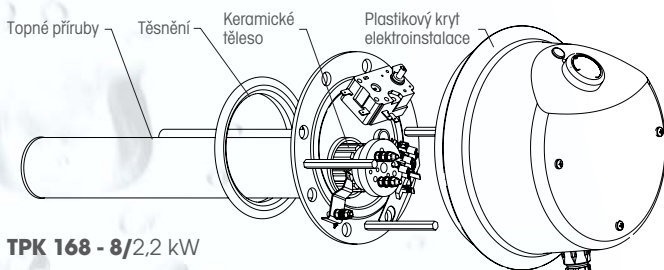
Redukční příruba 225/210

Elektrické topné jednotky TPK 210–12/2,2 kW a TPK 210–12/3–6 kW lze pomocí redukční příruby 225/210 montovat do ohřivačů o objemech 750 a 1000 litrů

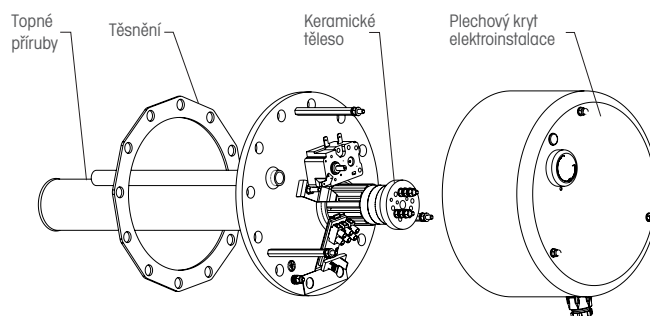


Vestavná elektrická topná jednotka přírubová řady -

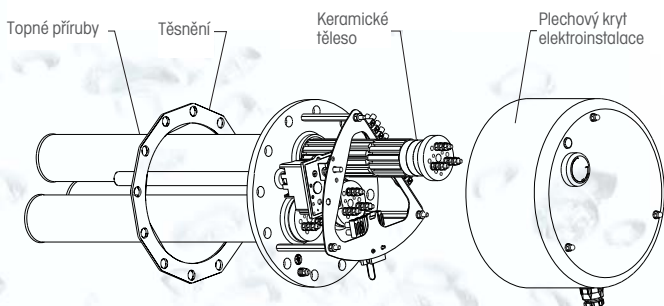
TPK 168 - 8/2,2 kW
TPK 210 - 12/2,2 kW, TPK 210 - 12/3–6 kW
TPK 210 - 12/5–9 kW



TPK 168 - 8/2,2 kW



TPK 210 - 12/2,2 kW



TPK 210 - 12/3–6 kW
 TPK 210 - 12/5–9 kW

Typ	Výkon (kW)	Napětí (V/Hz)	Zástavbová délka l (mm)	Elektrické krytí	Hmotnost (kg)	Uchytení
TPK 168 - 8/2,2 kW	2,2	1 PE-N 230/50	410	IP 44	5	8x M10
TPK 210 - 12/2,2 kW	2,2	1 PE-N 230/50	450	IP 44	9	12x M12
TPK 210 - 12/3–6 kW	3 - 4 - 6	3 PE-N 400/50	450	IP 44	15	12x M12
TPK 210 - 12/5–9 kW	5 - 7 - 9	3 PE-N 400/50	560	IP 44	18	12x M12

Tabulka ukazující použití těles TPK v jednotlivých typech ohřivačů je na straně 4.



Družstevní závody Dražice, strojírna s.r.o.
Dražice 69, 294 71 Benátky n. Jiz.
Česká republika

tel.: +420 / 326 370 990, +420 / 326 370 911
fax: +420 / 326 370 980, +420 / 326 363 318
e-mail: dzd@dzd.cz, <http://www.dzd.cz>

DZ Dražice-Slovensko, spol. s r.o.
Bojnická 3, 831 04 Bratislava
Slovenská republika

tel.: +421 / 0 / 2 / 446 379 11
fax: +421 / 0 / 2 / 446 379 12
e-mail: dzd@dzd.sk, <http://www.dzd.sk>