



KATALOG PRODUKTŮ PRO RODINNÉ A BYTOVÉ DOMY

Obchodní podmínky

Nástěnné plynové kotle**1**

Stacionární plynové/olejové kotle**2**

Tepelná čerpadla**3**

Solární technika**4**

Kotle na tuhá paliva**5**

Regulační přístroje**6**

Zásobníky teplé vody**7**

Technické stránky**8**

Obchodní podmínky

Všeobecné prodejní podmínky, dodací a platební podmínky

1. Všeobecná ustanovení

- 1.1. Následující podmínky platí pro naše dodávky a služby (včetně vedlejších služeb jako např.: návrhů a poradenství). Tyto podmínky platí výhradně pro zařízení, která budou instalována v České republice.
- 1.2. Aplikace všeobecných nákupních podmínek zákazníka je, pokud je písemně neuznáme, vyloučena.
- 1.3. Naše nabídky jsou nezávazné. Prohlášení našich zástupců se pro nás stávají právně závaznými teprve našim písemným potvrzením.
- 1.4. Vlastnosti předmětu dodání jsou zaručeny jen v takové míře, v jaké jsme je výslovně a písemně jako takové přislíbili.
- 1.5. Obchodní pošta (např.: potvrzení objednávky, faktury, dobropisy, výpisy z účtu, platební upomínky), která byla vytištěna zařízeními na zpracování dat, je právně závazná i bez podpisu.
- 1.6. Upozorňujeme naše zákazníky na to, že údaje týkající se jejich osoby jsou zpracovány a předávány výhradně k obchodním účelům s pomocí elektronického zpracování údajů dle zákonných předpisů.

2. Ceny

- 2.1. Našimi cenami se rozumí ceny z výroby, popř. ze skladu, ke kterým se dále připočítává cena obalu a daň z přidané hodnoty ve výši stanovené v danou dobu zákonem.
- 2.2. Pokud se ke dni dodání změní cenová základna, vyrazujeme si odpovídající úpravu našich cen.
- 2.3. Pro objednávky, pro které nejsou dohodnuty ceny, platí naše ceny platné v den uzavření smlouvy.
- 2.4. Potvrzení ceny platí pouze při převzetí potvrzeného množství.
- 2.5. Dílčí dodávky jsou účtovány samostatně, není-li výslovně dohodnuto jinak.
- To však platí jen pro dodací lhůty delší než 4 měsíce a pro úpravu cen do výše 10%. U vyšších sazeb je zapotřebí nová dohoda o ceně. Nebude-li taková dohoda uzavřena, máme právo smlouvu vypovědět během 14 dnů písemným oznámením.

3. Platební podmínky

- 3.1. Naše faktury jsou splatné během 30 dnů ode dne vystavení bez srážek. Platby se považují za zaplacené teprve dnem, v kterém můžeme s částkou disponovat.
- 3.2. Směnky jsou - stejně tak jako šeky - akceptovány jen na základě výslovné dohody a s výhradou naší akceptace v jednotlivém případě. Příslušný dlužníkův závazek se však považuje za splněný teprve okamžikem, kdy je odpovídající částka připsána na náš účet. Náklady eskontu a jiné náklady nese zákazník a jsou splatné okamžitě.
- 3.3. Všechny platby budou bez ohledu na jiné dispozice zákazníka započteny vždy nejdříve na náklady a úroky a potom na naše nejstarší pohledávky.
- 3.4. Při prodlení s platbou účtujeme úroky z prodlení ve výši o 2 procentní body vyšší než je diskontní sazba ČNB (České národní banky) včetně provize a nákladů.
- 3.5. Při prodlení s úhradou, neproplacení šeku nebo směnky, nedodržení platebních podmínek - vždy ve vztahu ke všem obchodním případům se zákazníkem - jakož i při pozastavení plateb nebo při zahájení konkurzního nebo vyrovnávacího řízení jsou naše veškeré pohledávky - i v případě, že byl poskytnut odklad - splatné okamžitě. Kromě toho jsme oprávněni dodat ještě zbývající dodávky pouze proti platbě v hotovosti předem, odstoupit od smlouvy po stanovení přiměřené dodatečné lhůty nebo požadovat náhradu škody kvůli nesplnění.
- 3.6. Zákazník může započíst jen ty pohledávky, které nepopíráme nebo o nichž bylo pravomocně rozhodnuto.

4. Výhrada vlastnického práva

- 4.1. Naše dodávky se uskuteční výlučně s výhradou vlastnického práva (zboží s výhradou). Vlastnictví přechází na zákazníka teprve v okamžiku splnění všech jeho závazků (včetně případných vedlejších pohledávek) z našich dodávek zboží. U běžné faktury slouží vlastnictví s výhradou k zajištění našich pohledávek, a to i tehdy, budou-li platbami uhrazeny zvlášť označené pohledávky.
- 4.2. Přepřepování a zpracování námi dodaného zboží, které se ještě nachází v našem vlastnictví, se uskuteční na základě naší objednávky, aniž by z toho pro nás vznikly jakékoliv závazky. Bude-li námi dodané zboží smíšeno nebo spojeno s jinými předměty, postoupí nám zákazník své (spolu)vlastnictví na takto vzniklé věci, a to v poměru účetní hodnoty našeho zboží a účetní hodnoty jiného použitého zboží.
- 4.3. Zákazník smí dodané zboží zcizit nebo použít (např. v rámci smlouvy o vytvoření nebo dodání díla) pouze v rámci běžného obchodního styku a pouze tehdy, pokud jeho odběratel nevyločil postoupení pohledávky z dalšího zcizení příp. z dalšího použití. Zákazník je povinen zajistit, že jeho odběratel nám udělí souhlas k postoupení v předepsané formě. Zákazník nesmí nakládat se zbožím, které je v našem vlastnictví, jako se zástavou.
- 4.4. O zastavení, i hrozícím, nebo o jakémkoliv omezení našich vlastnických práv třetí osobou, zejména o existenci hromadných postoupení a faktoringových smluv, je zákazník povinen nás neprodleně informovat a potvrdit naše vlastnické právo písemně vůči třetím osobám i vůči nám. V případě zástavy nám zákazník zašle opis protokolu o zástavě.
- 4.5. Je-li zákazník v prodlení, jsme oprávněni požadovat okamžité vydání zboží s výhradou vlastnického práva a zajistit si jeho bezprostřední držbu osobně nebo prostřednictvím zmocněnce bez ohledu na to, kde se zboží nachází. Zákazník je povinen vydat nám zboží s výhradou vlastnického práva a dát nám potřebné informace a podklady k uplatnění našich práv.

- 4.6. K zajištění našich veškerých nároků z obchodního vztahu, včetně těch, které vzniknou v budoucnosti, po- stupuje nám nyní zákazník všechny své pohledávky (včetně pohledávek z kontokorentního účtu) i s vedlejšími právy, které mu vzniknou z dalšího zřízení a jiného použití zboží s výhradou vlastnického práva (např. spojení, zpracování, vestavění do budovy).
- 4.7. Uskuteční-li se prodej nebo jiné použití našeho zboží s výhradou vlastnického práva - bez ohledu na to, v jakém se nachází stavu - spolu s prodejem nebo jiným použitím předmětů, které jsou zatíženy právy třetích osob a/nebo v souvislosti s plněním ze strany třetích osob, omezuje se postoupení předem na naši fakturační hodnotu.
- 4.8. Zákazník je oprávněn k inkasu pohledávek, které nám byly postoupeny. V případě zpoždění s platbou, zastavení platby, podání návrhu na konkurs nebo prohlášení konkursu, soudního nebo mimosoudního vyrovnání nebo propadnutím majetku zákazníka můžeme pověřením k inkasu pohledávek odvolat. Na naši žádost nám zákazník poskytne informace o postoupených pohledávkách a příslušných dlužnících, předá všechny potřebné údaje k jejich převzetí a příslušné podklady
- 4.9. Přesáhne-li hodnota zajištění příslušejících nám podle výše uvedených ustanovení účetní hodnotu uvedenou na našich fakturách o více než 20 %, může od nás zákazník žádat uvolnění přesahujícího zajištění podle naší volby, avšak s tím, že s výjimkou dodávek v pravém kontokorentním vztahu musí být uvolněny pouze takové dodávky nebo jejich náhradní hodnoty, které jsou již plně uhrazeny.

5. Dodávka

- 5.1. Dodávka se provádí ze závodu, příp. ze skladu na účet zákazníka nevyplacene, a to u železniční přepravy do stanice nejbližší sídla zákazníka, u nákladní automobilové přepravy do sídla zákazníka, bez vyložení. K dodávce na místo použití je nutná zvláštní písemná dohoda. Tato dodávka se provede za předpokladu, že místo použití je bez ohledu na počasí dostupné pro nákladní automobil.
- 5.2. Výrobky firmy Bosch Termotechnika s.r.o., obchodní divize Buderus jsou zásadně dodávány na paletách, výrobky třetích stran (obchodní zboží) se dodávají v obvyklém balení.
- 5.3. Způsob přepravy a přepravní trasa závisí na našem uvážení. Nebezpečí vzniku škody na přepravovaném zboží nese ve všech případech zákazník.
- 5.4. Případné škody na zboží a ztráty musí zákazník uplatnit okamžitě při převzetí zboží písemně a nechat je potvrdit přepravcem na nákladním listu.

6. Dodací lhůta a překážky dodání

- 6.1. Údaje o dodací lhůtě platí pouze rámcově. Dodací lhůty začínají běžet dnem, ve kterém potvrdíme objednávku, ne však dříve než před vyjasněním všech podrobností o provedení a všech dalších předpokladů, které pro řádnou realizaci smlouvy musí vytvořit zákazník. Obdobně to platí i pro dodací lhůty. Předčasná dodávka a dílčí dodávky sou přípustné. Za den dodání se považuje den odeslání ze závodu, příp. ze skladu.
- 6.2. Poruší-li zákazník svou povinnost součinnosti (např. opožděnou žádostí o dodání nebo odepření převzetí zboží), jsme oprávněni po marném uplynutí námi stanovené dodatečné lhůty sami učinit potřebná opatření a dodat zboží nebo odstoupit od ještě nesplněné části smlouvy o dodávce nebo požadovat náhradu škody.
- 6.3. Události způsobené vyšší mocí prodlužují dodací lhůtu a opravňují nás částečně nebo zcela odstoupit od smlouvy. Za vyšší moc se považuje i stávka, výluka, přerušování provozu nebo jiné nepředvídatelné okolnosti, které nám podstatně ztíží uskutečnění dodávky nebo je zcela vyloučí. Toto platí také, jestliže tyto okolnosti nastanou během prodloužení nebo u některého subdodavatele.
- 6.4. Při překročení lhůty nebo smluvního termínu je zákazník oprávněn požádat nás během 2 týdnů o prohlášení, zda se rozhodneme odstoupit od smlouvy nebo plnit v dodatečné lhůtě. Nevyjádříme-li se k této žádosti zákazníka, může zákazník odstoupit od smlouvy, pokud nemá zájem na plnění.
- 6.5. Neuskuteční-li se přejímka zboží vůbec nebo uskuteční-li se opožděně nebo částečně jsme oprávněni zboží na náklady a nebezpečí zákazníka skladovat nebo použít; zboží se pak považuje za odebrané.

7. Zpětvzetí

Zpětvzetí materiálu z našich dodávek je zásadně vyloučeno.

8. Záruky

- 8.1. Poskytujeme záruku za bezvadnost a zaručené vlastnosti podle současného stavu techniky. Změny v konstrukci a/nebo v provedení, které neomezují funkční vlastnosti ani hodnotu dodaného předmětu, zůstanou vyhrazeny a neopravňují k reklamaci vad.
- 8.2. Vady je nutné vytknout bez prodlení. Vytčení vady je vyloučeno, pokud jsme je neobdrželi během 2 týdnů po přijetí dodávky. Vady, které nemohly být během této lhůty zjištěny ani při důkladné prohlídce, musí být oznámeny neprodleně, nejpozději však do dvou týdnů po jejich zjištění. Je-li dodaný předmět zatížen vadami, které snižují jeho hodnotu a/nebo jeho užitné vlastnosti nebo je snižují v nepodstatné míře, anebo mu chybí některá ze zaručených vlastností, odstraníme tento nedostatek v přiměřené lhůtě zdarma, a to podle naší volby opravou nebo náhradní dodávkou. Zákazník nám nebo našemu zmocněnci musí k tomu poskytnout přiměřenou lhůtu a možnost. Nestane-li se tak anebo budou-li na reklamovaném zboží provedeny

změny nebo opravy bez našeho výslovného souhlasu, jsme zproštěni ručení za takovou vadu.

8.3. Pokud nebudou vady řádně odstraněny nebo nebudou odstraněny během zákazníkem stanovené přiměřené dodatečné lhůty, může zákazník požadovat slevu z ceny nebo odstoupení od smlouvy.

8.4. Námi dodaný software byl vyvinut s vynaložením největší možné odborné péče a při dodržení uznávaných pravidel programování. Má funkce, které jsou obsaženy v platném popisu výrobku a/nebo byly zvlášť sjednány. Předpokladem naší záruky je reprodukovatelnost vady. Zákazník musí tuto vadu dostatečně popsat v písemné formě. V případě věcné nebo právní vady ji odstraníme podle naší volby v přiměřené lhůtě zdarma opravou nebo náhradní dodávkou. V případě právní vady můžeme namísto dodatečné dodávky nebo náhradní dodávky odstoupit od smlouvy.

8.5. Jiné nároky zákazníka, zejména nároky na náhradu nepřímé škody jsou vyloučeny - není-li zákazník zajištěn proti takovým škodám zaručením nějaké vlastnosti - ledaže bychom takovou škodu způsobili úmyslně nebo hrubou nedbalostí.

8.6. Záruční nároky zákazníka jsou u výrobků firmy Bosch Termotechnika s.r.o., obchodní divize Buderus vyloučeny po uplynutí 2 let, u náhradních dílů a cizích výrobků (obchodní zboží) po uplynutí 6 měsíců, počítáno vždy ode dne uskutečnění naší dodávky.

8.7. Odpovědnost za bezvadné vlastnosti vody nese zákazník, resp. provozovatel. Požadavky na vodu pro kotel a zásobník jsou definovány v pracovním listu K8, který je otištěn v našem platném katalogu.

8.8. Za škody, které vzniknou nesprávnou nebo vadnou instalací, uvedením do provozu, zacházením, obsluhou, údržbou nebo použitím nepříslušných nebo jiných než předepsaných regulačních přístrojů, paliv, způsobů spalová-

ní, druhů proudu a napětí, nesprávnou volbou nebo seřízením hořáku nebo nevhodnou vyzdívkou nepřebíráme žádné ručení. Totéž platí i u přetížení, koroze, úsad a dílů podléhajících přirozenému opotřebení (např. těsnění, vyzdívka a výstelka spalovací komory), ledaže bychom takové škody způsobili úmyslně nebo hrubou nedbalostí.

8.9. Pokud bychom se na zvláštní přání zákazníka nad rámec našich povinností ohledně dodávky zavázali k pomoci při projektování, ručíme pouze do té míry, že prokazatelně vadné úkony pomoci při projektování podle naší volby opravíme a provedeme znovu. Jakékoli další ručení za pomoc při projektování je vyloučeno, leda bychom případnou škodu způsobili úmyslně nebo hrubou nedbalostí. V každém případě je však výše našeho ručení omezena na hodnotu objednávky.

9. Ručení

9.1. I mimo oblast záruky jsou nároky na náhradu škody jakéhokoli druhu (např. z důvodu prodlení, nemožnosti plnění, zaviněného porušení smlouvy a nedovoleného jednání) vyloučeny, leda bychom

škodu způsobili úmyslně nebo hrubou nedbalostí.

Vyloučení ručení platí ve stejném rozsahu pro naše zástupce/pomocníky v oblasti plnění a výkonů.

9.2. Pokud ručíme, je naše ručení omezeno na škodu předvídatelnou v okamžiku uzavření smlouvy, v každém případě je však jeho výše omezena na hodnotu objednávky.

10. Příslušný soud a rozhodné právo

Jako místo příslušného soudu se ujednává Praha. Každá ze stran však může žalovat druhou stranu

v místě jejího sídla. Rozhodným právem je právo České republiky s výjimkou ustanovení o smlouvách

o mezinárodní koupi zboží (CISG).

11. Částečná neplatnost

Pokud by některé ustanovení těchto prodejních, dodacích a platebních podmínek nebo

ustanovení v rámci jiných dohod mezi zákazníkem a námi bylo nebo se stalo neplatným, zůstává platnost

veškerých ostatních ustanovení a dohod nedotčena.

V Praze, září 2012

Bosch Termotechnika s.r.o., obchodní divize Buderus

Nástěnné plynové kotle

Nástěnné kondenzační kotle

Logamax U152/U154

Logamax plus GB072

Logamax plus GB172

Logamax plus GB172T

Logamax plus GB162

Logamax U152/U154



Logamax U152/U154

Charakteristické znaky a zvláštnosti

Moderní a mnohostranná koncepce kotle

- Především pro řadové domy, rodinné domy pro jednu až dvě rodiny, jakož i pro etážová řešení
- Dvě velikosti kotle (20 a 24) s atmosférickým plynovým hořákem pro výkony do 24 kW
- Kompaktní, lehké varianty provedení pro zemní nebo zkapalněný plyn
- Schváleno podle směrnice pro plynové přístroje 90/396/EHS s přihlédnutím k normám EN 297, EN 483, EN 625 a DIN 3368
- Lze kombinovat s nástěnným zásobníkem o objemu 65 litrů nebo se 3 různě velkými stacionárními zásobníkovými ohřivači teplé vody o objemu 120, 160 nebo 200 litrů.

- Možnost kombinace se třemi obslužnými jednotkami (Logamatic RC100, RC200, RC300)
- Systém vedení odtahu spalin lze podle stavebních podmínek instalovat buď jako závislý nebo jako nezávislý systém na vzduchu z prostoru instalace (tj. ve sklepě, v poschodí nebo pod střechou)
- Nástěnné kotle s integrovanou přípravou teplé vody (kombinované přístroje) s deskovým výměníkem tepla pro rychlý ohřev vody na průtokovém principu
- Vysoký normovaný stupeň využití (až 91 %) a nízké emise škodlivin

Snadná a pohodlná obsluha

- Regulační funkce sladěné s příslušnou hydraulikou zařízení
- Všechny funkce regulačního přístroje lze nastavovat několika málo pohyby ruky.
- Možnost volby libovolného umístění regulačního přístroje

Rychlá montáž, uvedení do provozu a údržba

- Kompletní výbava podle DIN 4751-3 pro rychlou a snadnou montáž
- Rozsáhlé příslušenství ve formě stavebních sad pro přívod vzduchu a odtah spalin

Tichý provoz s nízkým obsahem škodlivin

- Emise škodlivin pod přípustnými mezními hodnotami ekologického výrobku „Modrý anděl“

Logamax U152/U154



Výbava:

- oběhové čerpadlo
- expanzní nádoba 10 litrů
- odvzdušňovač
- bezpečnostní omezovač teploty
- pojistný ventil
- přepouštěcí potrubí
- čidlo spalin
- regulace teploty výstupní teplé vody bez prodlevy u U154K / U152K
- třícestný ventil a regulace zásobníku u U154/U152

	U154		U154K		U152		U152K
Velikost kotle	20	24	20	24	20	24	24
Výška [mm]	850	850	850	850	850	850	850
Šířka [mm]	440	440	440	440	440	440	440
Hloubka [mm]	360	360	360	360	360	360	360
Hmotnost [kg]	39	39	41	41	43	43	45

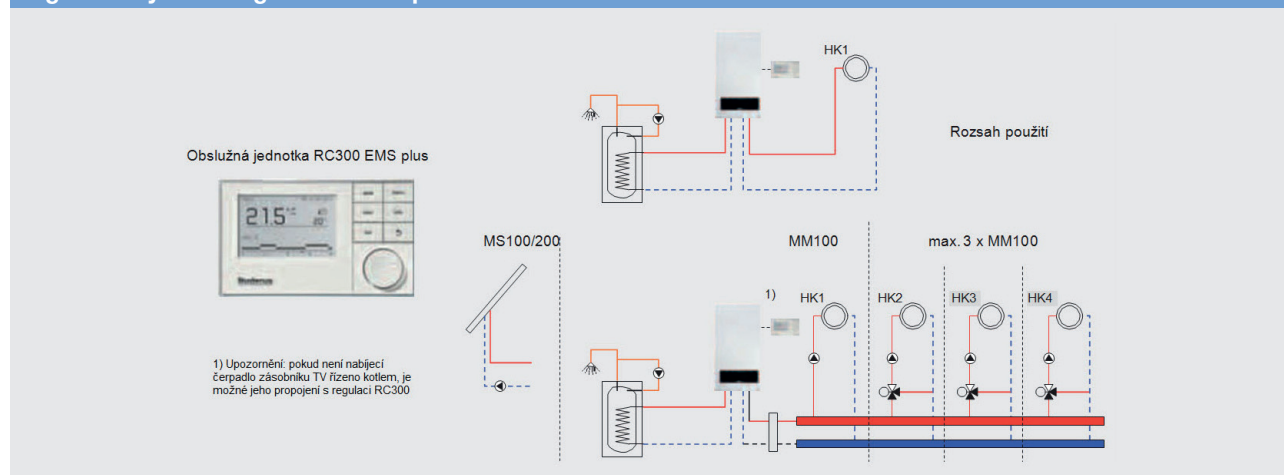
Ceny kotlů Logamax U152/U154

Typ	Popis	Objednací číslo	Cena v Kč (bez DPH)
Logamax U154 - 20	Nástěnný plynový průtokový kotel v komínovém provedení, bez integrovaného ohřevu TV, výkon 20 kW	7747380 736	26.500,-
Logamax U154 - 24	Nástěnný plynový průtokový kotel v komínovém provedení, bez integrovaného ohřevu TV, výkon 24 kW	7747380 740	26.500,-
Logamax U154 - 20K	Nástěnný plynový průtokový kotel v komínovém provedení, s integrovaným ohřevem TV, výkon 20 kW	7747380 737	26.500,-
Logamax U154 - 24K	Nástěnný plynový průtokový kotel v komínovém provedení, s integrovaným ohřevem TV, výkon 24 kW	7747380 741	27.000,-
Logamax U152 - 20	Nástěnný plynový průtokový kotel se spalinovým ventilátorem, bez integrovaného ohřevu TV, výkon 20 kW	7747380 734	26.500,-
Logamax U152 - 24	Nástěnný plynový průtokový kotel se spalinovým ventilátorem, bez integrovaného ohřevu TV, výkon 24 kW	7747380 738	27.000,-
Logamax U152 - 24K	Nástěnný plynový průtokový kotel se spalinovým ventilátorem, s integrovaným ohřevem TV, výkon 24 kW	7747380 739	27.500,-

Sada pro přestavbu na jiný druh plynu u kotlů Logamax U152/U154

Typ	Popis	Objednací číslo	Cena v Kč (bez DPH)
Sada pro přestavbu	Sada pro přestavbu na zkapalněný plyn u kotle U152 - 20	87160114 850	960,-
Sada pro přestavbu	Sada pro přestavbu na zkapalněný plyn u kotle U152 - 24 / 24K	87160114 920	1.080,-
Sada pro přestavbu	Sada pro přestavbu na zkapalněný plyn u kotle U154 - 20/U154 - 20K	87160114 880	960,-
Sada pro přestavbu	Sada pro přestavbu na zkapalněný plyn u kotle U154 - 24 / 24K	87160114 950	1.080,-

Regulační systém Logamatic EMS plus



Příslušenství pro Logamax U152/U154

Typ	Popis	Objednací číslo	Cena v Kč (bez DPH)
Logamatic RC100	Základní prostorový modulační regulátor k použití jako prostorový termostat nebo dálkové ovládání k RC300.	7738110 079	1.150,-
Logamatic RC200	Prostorový modulační regulátor pro sběrnici EMS plus a EMS s možností řízení podle venkovní teploty.	7738110 072	2.990,-
Logamatic RC300	Prostorový modulační regulátor pro sběrnici EMS plus a EMS. K použití jako ovládací jednotka pro regulaci teploty zdroje tepla podle venkovní teploty, nebo jako prostorový regulátor. Možnost rozšíření funkcí pomocí modulů, možnost řízení až 4 otopných okruhů (s/bez směšovače)	7738110 070	4.790,-
Logamatic RC300 s venkovním čidlem	Regulátor je vybaven čidlem venkovní teploty pro ekvitermní regulaci	7738501 101	4.990,-
Logamatic MM100	Modul směšovače otopného okruhu. Port pro čidlo THR.	7738110 120	3.500,-
Logamatic MS100	Solární modul pro solární systém přípravy teplé vody. Použití s řídicím systémem EMS plus. Montáž na stěnu.	7738110 122	4.900,-
Logamatic MS200	Solární modul pro solární systém přípravy teplé vody a podporu vytápění a ohřev bazénu. Použití s řídicím systémem EMS plus. Montáž na stěnu. Pohodlné ovládání přes RC300 (výběr přes graficky znázorněná hydraulická schémata)	7738110 124	5.900,-
Logamatic EM10	Modul pro řízení kotle Buderus s EMS plus pomocí napětí 0-10 V, výstup sumární poruchy, možné připojení i bez RC300	5016 995	5.070,-
FA - Venkovní čidlo	Pro Logamatic 4000/EMS/EMS plus	5991 374	260,-
Ponorná jímka	„Ponorná jímka pro výstupní čidlo 9,7 mm, R 1/2““, 100 mm délky“	5446 142	290,-
Logamatic web KM200 V2	Modul pro dálkové ovládání a sledování systému přes internet	8718584 845	5.300,-
Aplikace EasyControl	Software pro řízení modulu KM200 V2 přes iPad, iPod a iPhone	přes AppStore	zdarma
Aplikace EasyControl	Software pro řízení modulu KM200 V2 přes SmartPhone s OS Android	přes GooglePlay	zdarma
Logamatic RC20 RF (vč. bezdrát. přijímače RFM20)	<ul style="list-style-type: none"> EMS-bezdrátová sada (pro 1 otopný okruh sestávající z bezdrátové ovládací jednotky RC20 RF pro umístění v místnosti a bezdrátového modulu RFM20) Včetně 2 baterií typu AA pro bezdrátovou ovládací jednotku pro montáž v místnosti RC20 RF 	30009 930	3.950,-
Logamatic RC20 RF (bez bezdrát. přijímače)	<ul style="list-style-type: none"> EMS-bezdrátová ovládací jednotka pro umístění v místnosti RC20 RF (pro jeden další otopný okruh) S integrovaným čidlem teploty v místnosti S digitálním zobrazením teploty Tlačítko pro volbu režimů provozu Tlačítko pro jednorázové nabití teplé vody Vč. sady pro montáž na stěnu a 2 baterií AA 	30009 984	3.220,-

Zásobníkové ohřivače teplé vody Logalux pro kotle Logamax U152/U154

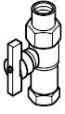












Logalux	H65W	S120/5	SU160/5	SU200/5
Výška [mm]	840	980	1300	1530
Šířka [mm]	440	-	-	-
Hloubka [mm]	370	-	-	-
Průměr [mm]	-	550	550	550
Hmotnost [kg]	47	72	74	84

Zásobníky teplé vody ke kotlům Logamax U152/U154

Typ	Popis	Objednací číslo	Cena v Kč (bez DPH)
Logalux H65W	Nástěnný zásobník teplé vody, objem 65 litrů, barva bílá, vzhledově sladěný s kotlem	7736613 094	20.500,-
Logalux S120/5 W	Stojatý zásobník teplé vody, objem 120 litrů, bílá barva	8718543 087	12.500,-
Logalux SU160/5 W	Stojatý zásobník teplé vody, objem 160 litrů, bílá barva	8718543 060	16.500,-
Logalux SU200/5 W	Stojatý zásobník teplé vody, objem 200 litrů, bílá barva	8718543 069	17.600,-

Příslušenství pro Logamax U152/U154

Typ	Popis	Objednací číslo	Cena v Kč (bez DPH)
Příslušenství pro připojení kotle na otopnou soustavu a plyn			
GA-BS	 Plynový kohout přímý R 1/2, montáž na omítku, s integrovaným protipožárním ventilem	7095 367	740,-
GU-BS plynový kohout rohový	 R1/2, montáž pod omítku, s integrovaným protipožárním ventilem	7095 368	750,-
HA, 2 údržbové kohouty	 R3/4, přímé provedení, pro montáž na omítku (pouze ve spojení s G-AA)	7095 420	960,-
HU, 2 údržbové kohouty	 R3/4, montáž pod omítku, rohové provedení s rozetou (pouze ve spojení s G-AA)	7095 410	1.060,-
U-KS 11	 Zkratovací potrubí, nutné u single kotlů, pokud není připojen externí zásobník TV	7095 514	350,-
U-MA montážní lišta	 Vytápění R3/4, studená voda / TV R1/2, plynová přípojka R1/2	7095 450	960,-
U-MA připojovací kolena	Připojovací kolena k montážní liště U-MA (nutno doobjednat k liště U-MA)	7716050 174	640,-
U-TA 11, vypouštěcí sada se sifonem	 Sifonový komplet s odpadním potrubím a rozetou, montáž pod omítku	7746700 054	379,-
Příslušenství pro externí zásobník			
Čidlo FW	Čidlo teploty TV pro ohřev v externím nepřímotopném zásobníku	87095 624	430,-
ASU připojovací sada	Při použití čidla FH do zásobníku > 120 litrů, pro připojení 6 mm čidla do 19 mm ponorné jímky	5991 382	320,-
Příslušenství pro zásobníky Logalux S120 pod kotlem			
U-flex flexibilní sada pro potrubní propojení na straně otopného okruhu	 Flexibilní sada propojení kotle a zásobníku, montáž zásobníku pod kotel, trubky kryty tepelnou izolací, montáž na a pod omítku, pro Logalux S120	87094 830	2.040,-
Sanitární příslušenství zásobníků S120			
S-flex, připojovací sada	 Flexibilní sada připojení pro podstavený zásobník Logalux S120 - zamezovač zpětného proudění, pojistný ventil, uzavírací kohout, flexibilní připojení teplé a studené vody, trubky kryty tepelnou izolací, na omítku a pod omítku	87094 838	4.390,-
ZP, připojení cirkulace	 Pro připojení jednoho cirkulačního čerpadla, pro dodatečnou montáž do S-Flex	87094 842	540,-
U-DM omezovač tlaku	 pro dodatečnou montáž do S-Flex, 4 bar	7095 604	1.820,-

Logamax U152/U154

Logamax U152

Nástěnný průtokový kotel v provedení singl nebo kombi (tj. bez nebo s integrovaným ohřivačem teplé vody) se spalínovým ventilátorem pro připojení na podtlakový či přetlakový systém vedení odtahu spalín nezávislém na vzduchu z prostoru.

Logamax U154

Nástěnný průtokový kotel v provedení singl nebo kombi (tj. bez nebo s integrovaným ohřivačem teplé vody) s přerušovačem tahu a s kontrolou odtahu spalín (B11BS) k připojení na běžný komín.

Schválení

Schváleno podle Směrnice pro plynové přístroje 90/396/EHS s přihlédnutím k DIN 3368, EN297, EN437, EN483, EN625 a k certifikaci systému přístroj a systémy vedení odtahu spalín.

Vybavení

- Předsměšovaný modulační hořák – s rozsahem 45 - 100 %
- Integrovaný trojcestný ventil (u provedení singl) k napájení externích zásobníkových ohřivačů vody
- Měděný lamelový výměník tepla s dlouhou životností
- 3stupňové oběhové čerpadlo
- Automatický odvodušňovač
- Pojistný ventil 3 bary
- Jištění proti nedostatku vody
- Bezpečnostní omezovač teploty
- Přepouštěcí potrubí
- Plynová armatura pro modulační provoz
- Zapalovací elektroda
- Ionizační elektroda pro hlídání plamene
- Tlakoměr
- Integrovaná expanzní nádoba 10 litrů

- Hořákový automat UBA H3 pro digitální sledování a řízení všech elektronických konstrukčních prvků

Odlíšné vybavení Logamax U152/U154 u kotlů v provedení kombi

- Integrovaná příprava teplé vody prostřednictvím deskového výměníku tepla
- Komfortní příprava teplé vody přes deskový výměník

Oblast použití

- Rodinné domy pro jednu a více rodin
- Etážové byty

Příprava teplé vody

Příprava teplé vody samostatným zásobníkem TV (provedení singl)

- Tento druh přípravy teplé vody lze doporučit tehdy, je-li používáno více odběrných míst současně

• Existuje možnost kombinovat přístroje podle potřeby teplé vody s různými zásobníkovými ohřivači vody. S kotli Logamax U152/U154 lze používat zásobníky nástěnné. Dále lze použít stacionární zásobníky o velikosti 120, 160 a 200 litrů

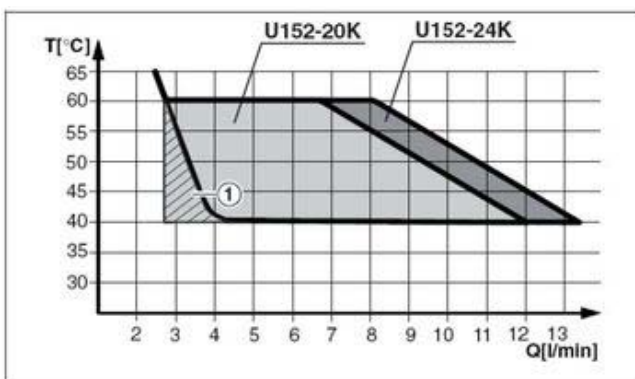
- Všechny zásobníkové ohřivače vody jsou vybaveny sklokeramickou vrstvou DUOCLEAN MKT jako ochranou proti korozi

- Zásobníkové ohřivače vody jsou přizpůsobeny designu přístroje
- Přístroje Logamax U152/U154 jsou z výrobního závodu vybaveny třicestným přepínacím ventilem pro kombinaci se samostatnými zásobníkovými ohřivači teplé vody

Integrovaná příprava teplé vody (provedení kombi)

- Vhodná, je-li přítomno více odběrných míst, které se však nepoužívají současně.

- Vhodná u potrubí teplé vody kratších než 8 m
- Vodovodní potrubí z pozinkované oceli nelze připojovat
- Vhodné pro tvrdosti vody < 21 °dH
- Vybaveno deskovým výměníkem tepla pro maximální komfort přípravy teplé vody (příprava teplé vody na průtokovém principu)
- Vybaveno regulací teploty na výstupu teplé vody (40 - 60 °C)
- Funkce studeného startu

Objemový průtok teplé vody/ teplota teplé vody

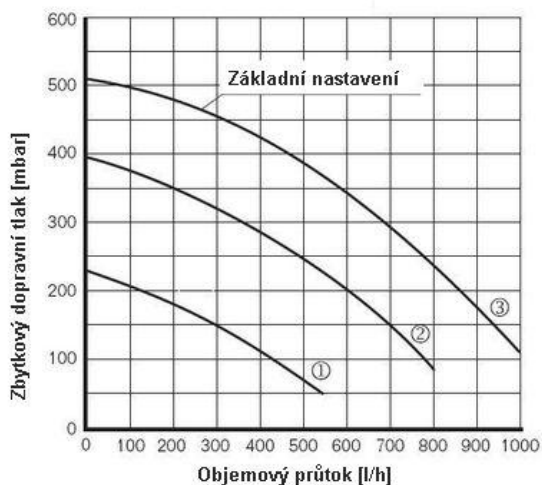
1 - Přístroj taktuje (střídání mezi ZAP/VYP)

Teplotu teplé vody lze nastavit v rozmezí 40 až 60 °C. Při velkém množství odebírané vody se teplota odpovídajícím způsobem sníží.

Všeobecné projekční pokyny

Oběhové čerpadlo

Pokud je zbytková dopravní výška integrovaného čerpadla nedostačující, je třeba na straně stavby instalovat další oběhové čerpadlo. K oddělení je nutno použít termohydraulický rozdělovač.



Charakteristiky: 1, 2, 3, v závislosti na nastaveném počtu otáček

Úprava otopné vody

Před naplněním zařízení důkladně propláchněte celou otopnou soustavu. Jako plnicí a doplňovací vodu používejte pro vytápěcí zařízení výhradně neupravenou vodu z vodovodu! Nepoužívejte změkčování prostřednictvím katexového výměníku! Nepoužívejte žádné inhibitory, nemrznoucí prostředky nebo jiné přísady!

Expanzní nádoba musí mít dostatečné rozměry! Při použití potrubí propouštějících kyslík (bez kyslíkové bariéry), např. pro podlahová vytápění, je nutné provést oddělení systémů prostřednictvím výměníku tepla. Nevhodná otopná voda podporuje tvorbu kalů a koroze. To může vést k poruchám kotla a k poškození výměníku tepla.

Aby bylo možné chránit nástěnný kotel při použití v již stávajících vytápěcích zařízeních před zanesením kalů z vytápěcího zařízení, doporučujeme montáž filtru nečistot do vratného potrubí. Před a za filtrem je vhodné umístit uzavírací člen.

Podlahové vytápění

Přímé napojení na podlahové vytápění není možné.

Prostor umístění

Všeobecně

- Je nutné dodržovat stavebně-právní předpisy
- Nepřípustné prostory pro umístění plynových zařízení jsou:
 - Schodiště, kromě schodišť u obytných budov malé výšky s ne více než 2 byty a ve veřejně přístupných chodbách sloužících jako úniková cesta
 - Prostory, v nichž je skladováno větší množství snadno vznětlivých materiálů
 - Prostory, v nichž se nacházejí nebo mohou vznikat výbušné látky. Výjimkou jsou spotřebiče typu C v garážích, jsou-li určeny jako garážová topeniště.

Provoz závislý na vzduchu z prostoru

- Všechny přístroje s přerušovačem tahu mají integrovanou kontrolu odtahu spalin (typ spotřebiče: B_{11BS})
- B₃₂ – Vedení odtahu spalin je vedeno protorem umístění, do prostoru umístění nesmí unikat žádné spaliny

- Přístroje se smíjí umísťovat do bytů, srovnatelných užitných jednotek a jiných místností, které podle svého určení slouží k pobytu osob (např. místnosti pro kutily, večírky, fitness, hospodářské prostory aj. ve sklepním podlaží a v podkroví).

Předpokladem však je, aby místnosti byly dostatečně zásobovány čerstvým vzduchem. Dostatečné zásobování spalovacím vzduchem je splněno tehdy, jestliže do prostoru umístění při podtlaku vůči venkovnímu prostředí menším než 0,04 mbar (4 Pa) přirozeným způsobem nebo díky technickým opatřením proudí 1,6 m³ spalovacího vzduchu na 3 kW celkového tepelného výkonu

- Zásobování spalovacím vzduchem lze uskutečnit:
 - vnějšími spárami prostoru umístění
 - vnějšími spárami v soustavě spalovacího vzduchu
 - otvory vedoucími do venkovního prostředí

- společně vnějšími spárami a průchozími prvky pro venkovní vzduch v prostoru umístění

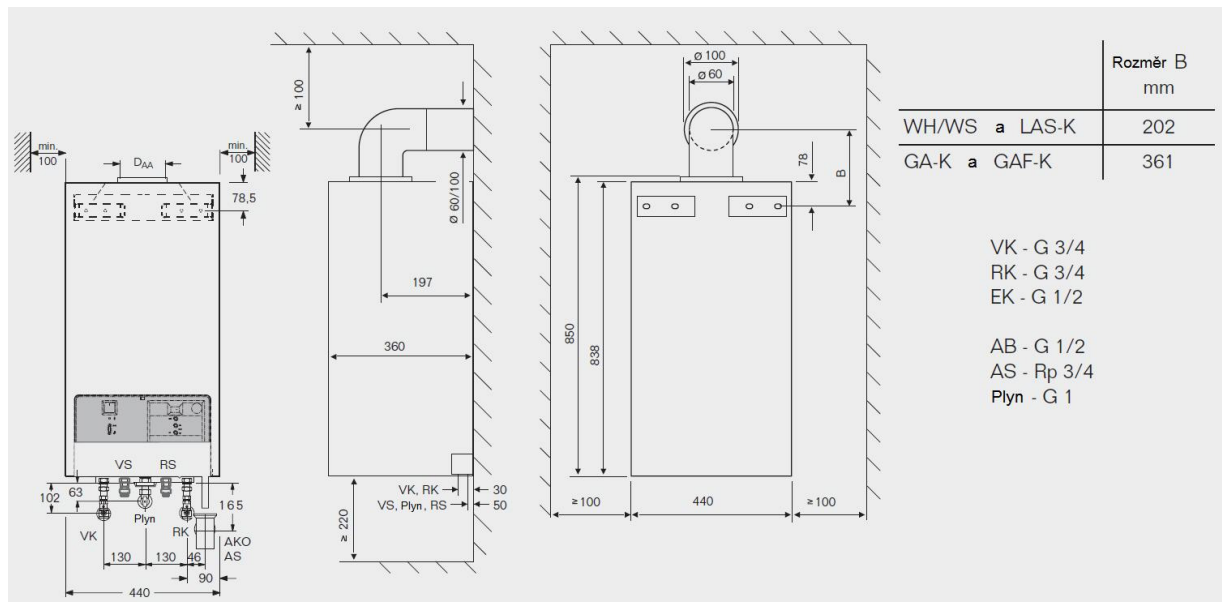
- prostřednictvím zvláštních technických zařízení

- Je třeba vyloučit znečištění spalovacího vzduchu halogenovými uhlovodíky (obsaženy jsou např. ve sprejích, rozpouštědlech, barvách, lepidlech) a prachem

Provoz nezávislý na vzduchu z prostoru

- Všechny díly spalinové cesty nacházející se v přetlaku jsou obklopeny spalovacím vzduchem a požadavky na zvýšenou těsnost jsou tak splněny (C_{12x}, C_{32x}, C_{42x}, C_{52x})
- Se zřetelem na všeobecné požadavky na prostory umístění (TGRI 96, bod 5.2.1.) se spotřebiče typu C smíjí umísťovat nezávisle na prostoru umístění a na větrání prostorů umístění

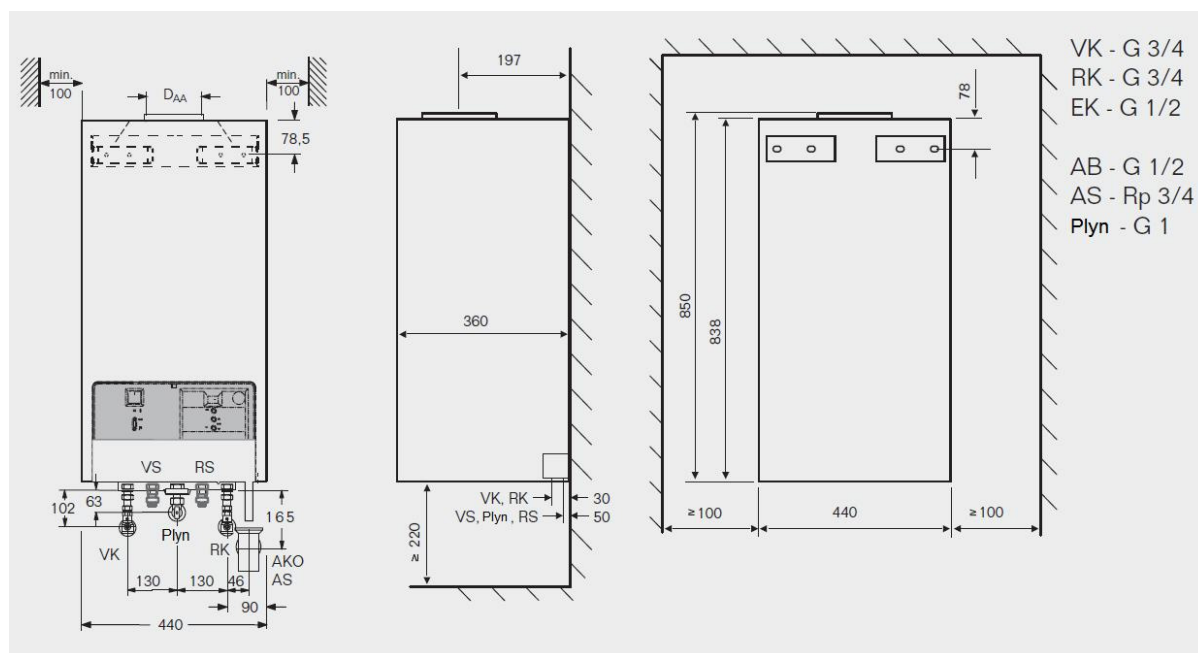
Logamax U152-20 / U152-24 / U152-24K



			U152	U152/U152K
Velikost kotle			20	24
Připojení spalin/vzduchu	D_{AA}	mm	60/100	60/100
Tepelný výkon při 80/60 °C	Jm. tepelný výkon	kW	19,5	24,0
	Dílčí výkon	kW	9,1	10,9
Tepelný příkon	Plné zatížení	kW	22,0	26,5
	Dílčí zatížení	kW	10,1	12,0
Teplota spalin ¹⁾	Plné zatížení	°C	133	136
	Dílčí zatížení	°C	97	95
Obsah CO ₂	Plné zatížení	%	5,2	6,3
	Dílčí zatížení	%	3,1	3,9
Hmotnostní tok spalin	Plné zatížení	g/s	16,9	16,4
	Dílčí zatížení	g/s	12,2	11,6
Normovaný stupeň využití		%		91
Elektrický příkon		W		140
Hmotnost (Singl/Kombi)		kg	44	44/45
Obsah vody ve výměníku tepla		l		0,8
Max. množství teplé vody při 60°C	(10 °C vstupní voda)	l/min	5,7	6,9
Výstupní teplota teplé vody		°C		40 - 60
Nastavitelná výstupní teplota		°C		55 - 88
Provozní přetlak		bar		3
Emisní třída NO _x				5
NO _x		mg/kWh	24	19
Hladina akustického tlaku		dB(A)		33 - 37
Jmenovitá spotřeba paliva	Zemní plyn H	m ³ /h	2,33	2,79
Připustný připojovací tlak ZP - H		mbar		17-25
Spotřebič typu			B ₃₂ C _{12x} C _{32x} C _{52x} C ₆₂ C _{62x} C _{42x}	
Označení CE			CE-0085BR0512	

1) Měřeno na spalinovém hrdle kotle při spádu 80/60 °C

Logamax U154 - 20 / U154 - 20K / U154 - 24 / U154 - 24K



			U154/U154K	U154/U154K
Velikost kotle			20	24
Připojení odvodu spalin	D _{AA}	mm	110	130
Tepelný výkon při 80/60 °C	Jm. tepelný výkon	kW	19,9	24,0
	Dílčí výkon	kW	9,1	10,9
Tepelný příkon	Plné zatížení	kW	22,2	26,7
	Dílčí zatížení	kW	10,1	12,2
Teplota spalin ¹⁾	Plné zatížení	°C	109	102
	Dílčí zatížení	°C	81	75
Obsah CO ₂	Plné zatížení	%	6,23	5,61
	Dílčí zatížení	%	2,97	2,82
Hmotnostní tok spalin	Plné zatížení	kg/s	0,0138	0,0194
	Dílčí zatížení	kg/s	0,0124	0,0165
Normovaný stupeň využití		%		91
Elektrický příkon		W		110
Potřeba tahu		Pa		3
Hmotnost	(Singl/Kombi)	kg		40/41
Obsah vody ve výměníku tepla		l		0,8
Max. množství teplé vody při 60 °C	(10 °C vstupní teplotě)	l/min	5,7	6,9
Výstupní teplota teplé vody		°C		40 - 60
Nastavitelná výstupní teplota		°C		55 - 88
Provozní přetlak		bar		3
Přípustný připojovací tlak ZP - H		mbar		17-25
Jmenovitá spotřeba paliva		m ³ /h	2,35	2,83
Emisní třída NO _x				5
NO _x		mg/kWh		16
Hladina akustického tlaku		dB(A)		37
Spotřebič typu				B _{1BS}
CE-označení				CE-0085BR0511

1) Měřeno za přerušovačem tahu s 0,5 m dlouhou spalinovou trubicou při 80/60 °C (hodnota k dimenzování komína podle DIN 4705)

Projekční pokyny k dimenzování odvodu spalin

Přístroje s přerušovačem tahu

- Logamax U154 je spotřebič typu B_{11BS}, otevřená spalovací komora vůči prostoru instalace, s kontrolou odtahu spalin k připojení na komín podle DIN 18 160
- Norma DIN 4705 byla základem pro výpočet rozměrů komína
- Nemůže-li být podmínka dopravních tlaků a teploty podle DIN 4705 dodržena, lze se následujícím vylepšením komína vyhnout nákladné renovaci:
 - zkrácení délky spojovacího dílu
 - tepelná izolace spojovacího dílu
 - montáž zařízení přidavného vzduchu
 - tepelná izolace komínové hlavice
 - zvýšení teploty spalin přístroje možné (všechny komíny)

Jednoduché obsazení s vlastním komínem

- U více než 5 normálních podlaží
- U prostorů umístění se stále otevřeným, do venkovního prostoru vedoucím otvorem spalovacího vzduchu (výjimka: požadavek neplatí při současném provozu několika topenišť ve stejném prostoru umístění)

Vícenásobné obsazení komína

- Podle DIN 18 160 smějí být na jeden komín připojena až 3 plynové spotřebiče
- Komín je nutno spočítat podle DIN 4703-3

Kotle se spalinovým ventilátorem Logamax U152

Kotle a systémy odvodu spalin tvoří jeden celek a jsou zkoušeny a certifikovány společně.

V závislosti na prostoru instalace a stavebních podmínkách lze použít tyto systémy odvodu spalin:

- V závislosti na vzduchu z prostoru instalace:
 - sklepní instalace GA-K, GAF-K
 - etážová instalace LAS-K
 - střešní instalace
- Při instalaci je nutné dodržovat tyto předpisy:

- stavební řád dané země
- Vyhláška o topeništích (prováděcí vyhláška ke stavebnímu řádu)

Upozornění

Je nutné provést výpočet odvodu spalin!

Schválení

Certifikace kotle a odvodu spalin byla pro nástěnné kotle Logamax provedena podle Směrnice o plynových zařízeních 90/396/EEG za následujících podmínek:

- EN 297
- EN 483
- DIN 3368
- Nezávislý výpočet od společnosti GWI Essen

Základní stavební sady LAS-K, GA-K, GA-X a GAF-K jsou schválené společně s kotlem. Společná schválení systémů vedení odvodu spalin a kotle jsou dokumentována příslušným číslem CE. Dodatečné schválení Německým ústavem pro stavební techniku DIBt není nutné.

Maximální stavební délky systémů vedení odtahu spalin

Přehled o maximálních stavebních délkách systémů vedení odvodu spalin lze najít na následující stránce. Výpočet podle DIN 4705 není nutný.

Maximální přípustné délky odvodu spalin

Odvod spalin koncentrickými trubkami DN60/100




• Pro odtah spalin v provedení C12 (odtah vodorovný přes fasádu) a C32 (odtah vodorovný nebo svislý přes








střechu) je maximální povolená délka 4 metry s použitím maximálně tří kolen 90°.

• U provedení odtahu spalin C42 (odtah do společného komína) maximální délka činí 1,4 metrů s použitím maximálně tří kolen 90°.

Odvod spalin dělený 2xDN80

• Maximální délky odtahu spalin jsou dány ekvivalentními délkami.

	C ₁₂		C ₃₂		C ₅₂ , C ₈₂	
						
	L _{ekv,max} [m]	L _{ekv,min} [m]	L _{ekv,max} [m]	L _{ekv,min} [m]	L _{ekv,max} [m]	L _{ekv,min} [m]
U152-20/24 U152-20/24K	26	8	26	8	26	8


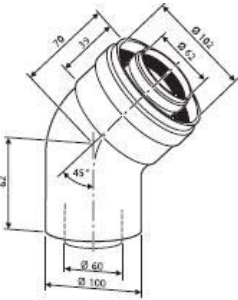
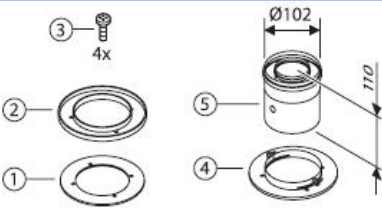
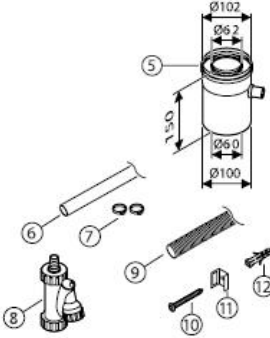
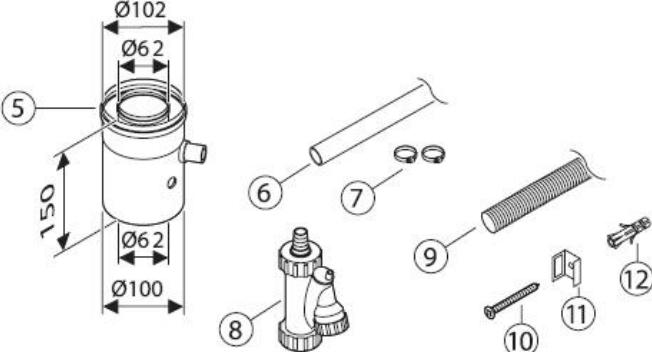
	Koleno DN 80, 90°	Koleno DN 80, 45°	Prodlo užení DN 80	Prodlo užení DN 80	DN 80/80 na DN 125 Kouřovod fasádový 2 x 80	Sřešní hlavice černá DN 80/110 + Adaptér na sřešní hlavici 2 x 80	Zakončovací díl Trubka odtahu spalin DN 80
							
	L _{ekv} [m]	L _{ekv} [m]	L _{ekv} [m]	L _{ekv} [m]	L _{ekv} [m]	L _{ekv} [m]	L _{ekv} [m]
ve spalinové cestě							
U152-20/24 U152-20/24K	1,5	1,0	1,0	1,0	1,0	3,0	1,0
v cestě spalovacího vzduchu							
U152-20/24 U152-20/24K	1	0,8	1,0	1,0	-	-	1,0

Podrobnosti viz návod k montáži k odtahu spalin

Koncentrické systémy odtahu spalin a přívodu spalovacího vzduchu pro Logamax U152

Typ	Popis	Objednáací číslo	Cena v Kč (bez DPH)
Fasádní systém odtahu spalin a přívodu vzduchu			
Fasádový systém DN 60/100 mm teleskopický	<p>Odkouření do strany (vodorovné) s kolenem DN 60/100 Materiál: hliník a ocelový plech teleskopické (425 - 725 mm) - umožňuje v daném rozsahu přizpůsobit délku vodorovného odtahu dle tloušťky obvodové stěny SESTAVA OBSAHUJE: 6 Fasádní hlavice 5 Připojovací koleno 1 Clonu Šrouby Max.délka odvodu spalin: L = 4 m pro Logamax U152</p>	7747380 026	2.080,-
Fasádový systém DN 60/100 mm, pevný	<p>Odkouření do strany (vodorovné) s kolenem DN 60/100, (810 mm), lze podle potřeby zkrátit</p>	7747380 027	1.690,-
Hlavice fasádní DN 60/100 mm + připoj. kus	<p>Fasádní hlavice (365 mm) + připojovací kus ke kotli rovný DN 60/100 mm (vždy nutné doplnit koleno 90° nebo 45° případně prodloužení)</p>	7736995 083	1.690,-

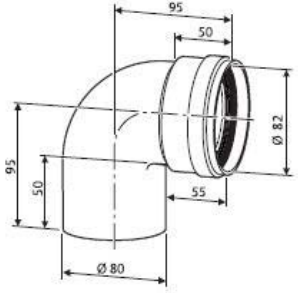
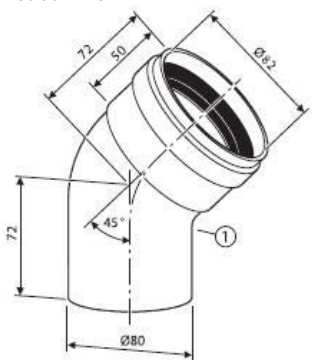
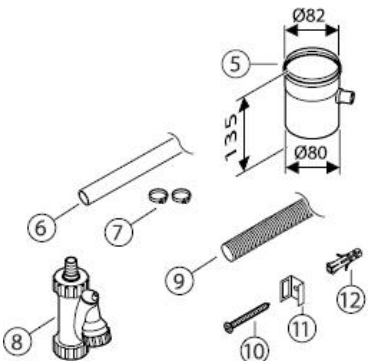
Typ	Popis	Objednáací číslo	Cena v Kč (bez DPH)
Střešní systém odvodu spalin a přívodu vzduchu			
	<p>Svislé odkouření (1460 mm), s přípojovacím adaptérem DN 60/100, černé provedení. SESTAVA OBSAHUJE: 6 Hlavice střešní 5 Připojovací kus ke kotli 4 Šrouby Nutno přiobjednat průchodku střechou! (viz. příslušenství)</p>		
Střešní systém DN 60/100 mm		7747380 034	3.320,-
Volitelné příslušenství pro fasádní a střešní systém odvodu spalin a přívodu vzduchu			
Trubka DN 60/100, 350mm	<p>Trubka koncentrická DN 60/100, délka 350 mm, vnitřní trubka z hliníku, vnější trubka z ocelového plechu</p>	7736995 059	630,-
Trubka DN 60/100, 750mm	<p>Trubka koncentrická DN 60/100, délka 750 mm, vnitřní trubka z hliníku, vnější trubka z ocelového plechu</p>	7736995 063	820,-
Trubka DN 60/100, 1500mm	<p>Trubka koncentrická DN 60/100, délka 1500 mm, vnitřní trubka z hliníku, vnější trubka z ocelového plechu</p>	7736995 067	1.690,-
Koleno DN 60/100, 90°	<p>Koleno koncentrické DN 60/100, 90°, vnitřní trubka z hliníku, vnější trubka z ocelového plechu</p>	7736995 079	650,-
Průchodka na plochou střechu Ø 130	<p>- materiál - hliník</p>	7719000 838	630,-

Typ	Popis	Objednací číslo	Cena v Kč (bez DPH)
Průchodka přes šikmou střechu Ø 125, černá	 - pro sklon střechy 25° - 45°	87094 852	793,-
Koleno DN 60/100, 45°, 2ks	Koncentrické koleno DN 60/100, 45°, vnitřní trubka z hliníku, vnější trubka z ocelového plechu - sada 2 kusů 	7736995 071	1.440,-
Připojovací kus DN 60/100 mm		7736995 075	1.010,-
Odvod kondenzátu DN 60/100, vodorovný	Odvod kondenzátu vodorovný DN 60/100 vč. sifonu Doporučeno dopřiovat do odtahů spalin od příslušných délek spalinové cesty (v závislosti na místních podmínkách) 	7736995 087	2.040,-
Odvod kondenzátu DN60/100 svislý	Odvod kondenzátu svislý DN60/100 vč. sifonu Doporučeno doplňovat do odtahů spalin od příslušných délek spalinové cesty (v závislosti na místních podmínkách) 	7736995 089	2.040,-

Typ	Popis	Objednací číslo	Cena v Kč (bez DPH)
Příslušenství pro dělené systémy odvodu spalin a přívodu vzduchu pro kotle s ventilátorem			
Adapter 2x DN80	Adaptér z DN 60/100 na 2x DN 80 mm - pro použití paralelního odvodu spalin	7736995 095	1.670,-
Slučovač děleného odkouření 2 x DN 80	- pomocí adaptéru lze hlavici použít i pro přisávání vzduchu zvenku - slučovač děleného odkouření z 2 x DN 80 mm na DN 80/125 mm - pro použití střešní hlavice DN 80/125 mm	7736995 098	660,-
Trubka DN 80 pro sání vzduchu u fasádního systému	- bíle lakováno - s nerezovou koncovkou, včetně krycích rozet - pro sání vzduchu	7736995 105	2.200,-
Trubka DN 80, 500 mm	- trubka DN 80, délka 500 mm - bíle lakováno - materiál hliník, tl. 1,5 mm	7736995 100	370,-
Trubka DN 80 mm, 1000 mm	- trubka DN 80, délka 1000 mm - bíle lakováno - materiál hliník, tl. 1,5 mm	7736995 101	550,-

Dělené systémy odtahu spalin a přívodu vzduchu pro kotle Logamax U152

Typ	Popis	Objednací číslo	Cena v Kč (bez DPH)
Fasádová hlavice 2x DN 80	Koncová sada děleného odkouření (fasádní) 1 Fasádní hlavice 2 x DN 80 mm na DN80/125	7736995 097	3.050,-
	<ul style="list-style-type: none"> - vnitřní trubka z nerezů Ø 80 tl. 1 mm - nutno přiojednat průchodku střechou (viz další příslušenství) - toto provedení slouží pouze k odtahu spalin 		
Střešní hlavice Ø 80/125,		7747380 044	3.250,-

Typ	Popis	Objednáací číslo	Cena v Kč (bez DPH)
Trubka DN 80 mm, 2000 mm	<ul style="list-style-type: none"> - trubka DN 80, délka 1950 mm - bíle lakováno - materiál hliník tl. 1,5 mm 	7736995 102	960,-
Adaptér s mřížkou Ø 60/100 mm na Ø 80 mm	<ul style="list-style-type: none"> - pro přívod spalovacího vzduchu z prostoru instalace a odvod spalin přes zeď, nebo přes střechu 	T076202013	1.100,-
Koleno DN 80, 90°	<ul style="list-style-type: none"> - koleno DN 80, 90° - bíle lakováno - materiál hliník, tl. 1,5 mm 	7736995 107	300,-
Koleno DN 80, 45°	<ul style="list-style-type: none"> - koleno DN80, 45° - bíle lakováno - materiál hliník, tl. 1,5 mm - sada 2 ks 	7736995 106	300,-
Odvod kondenzátu DN 80, svislý, se sifonem	<ul style="list-style-type: none"> - odvod kondenzátu DN 80, svislý vč. sifonu - bíle lakováno - materiál hliník, tl. 1,5 mm 	7736995 103	1.040,-


Logamax plus GB072



Charakteristické znaky a přednosti

Použití	Palivo	Vybavení
<ul style="list-style-type: none"> Nízkoenergetické domy Rodinné, vícegenerační i řadové domy Bytové domy, komerční a průmyslové podniky 	<ul style="list-style-type: none"> Zemní plyn nebo kapalný plyn podle ČSN EN 437 	<ul style="list-style-type: none"> S integrovaným kohoutem pro plnění a vypouštění a pojistným ventilem pro vytápění (3 bary) a u Kombi zařízení pojistný ventil na studené vodě (10 barů) Integrovaná membránová expanzní nádoba o objemu 12 litrů Tlakoměr pro měření tlaku otopné vody S integrovaným 3cestným ventilem Třístupňové oběhové čerpadlo
<p>Popis řešení</p> <ul style="list-style-type: none"> Provedení ve dvou výkonových variantách (14 a 24 kW), Kombi provedení (24 kW) Modulovatelný výkon od 2,9 do 14,0 nebo 6,6 do 24 kW U verze Kombi je pro teplou vodu funkce booster s výkonem 30 kW Normovaný stupeň využití 109% (Hi) / 98,2% (Hs) Připraveno pro standardní hydraulická řešení Výměník tepla je ze slitiny Al- Si, odlévaný do pískové formy Z výrobního závodu je u samostatných kotlů integrován 3cestný ventil 	<p>Příprava teplé vody</p> <ul style="list-style-type: none"> Přes externí zásobník TV <ul style="list-style-type: none"> Kombinace Logamax plus GB072 se zásobníkem H65W, S120 Integrovaný průtokový ohřev teplé vody <ul style="list-style-type: none"> Logamax plus GB072-24 K s výstupem pro teplou vodu Funkce booster pro vyšší komfort teplé vody Možnost volby studeného startu přípravy TV <p>Kompatibilita přípojek</p> <ul style="list-style-type: none"> Kompatibilní připojení na vodu a na plyn se zařízeními Bosch- Junkers <p>Životní prostředí / Emise</p> <ul style="list-style-type: none"> Emisní třída NOx 5 Tyčový předsměšovací hořák z nerezové oceli 	<p>Montáž, uvedení do provozu, pravidelný servis</p> <ul style="list-style-type: none"> Zredukovány náklady na montáž a servis, velké množství příslušenství pro připojování a stavební sady pro odkouření Zjednodušené uvedení do provozu a servisní práce v servisním menu RC300 Jednoduché čištění výměníku tepla Všechny komponenty včetně svorek pro připojení jsou přístupné zepředu <p>Obsluha</p> <ul style="list-style-type: none"> Jednoduchá a snadná obsluha V rámci příslušenství je k dispozici celá řada regulátorů
<p>Kaskádová zapojení kotlů</p> <ul style="list-style-type: none"> Zapojení více kotlů (do kaskád) až 5 kotlů Logamax GB072 na společné odkouření 		

Logamax plus GB072



Výkon kotle	14	24	24 K
Výška [mm]	840	840	
Šířka [mm]	440	440	
Hloubka [mm]	350	350	
Hmotnost [kg]	43	44	

Vybavení kotle

- Kulový napouštěcí/vypouštěcí kohout
- Pojistný ventil 3 bary
- Třífázový přepínací ventil
- Třístupňové oběhové čerpadlo
- Membránová expanzní nádoba 12 litrů

Ceny a provedení kotle Logamax plus GB072


Typ	Popis	Objednací číslo	Cena v Kč (bez DPH)
Logamax plus GB072-14	Nástěnný plynový kondenzační kotel o výkonu 14 kW, bez ohřevu TV	7736900 061	33.900,-
Logamax plus GB072-24	Nástěnný plynový kondenzační kotel o výkonu 24 kW, bez ohřevu TV	7736900 062	34.900,-
Logamax plus GB072-24 K	Nástěnný plynový kondenzační kotel o výkonu 24 kW, průtokový ohřev TV přes deskový výměník	7736900 063	37.500,-

Příslušenství pro Logamax plus GB072

Typ	Popis	Objednací číslo	Cena v Kč (bez DPH)
Sada na přestavbu	Sada pro přestavbu na zkapalněný plyn pro Logamax plus GB072 - 14	87376002 190	1.140,-
Sada na přestavbu	Sada pro přestavbu na zkapalněný plyn pro Logamax plus GB072 - 24	87376001 670	1.140,-
Sada na přestavbu	Sada pro přestavbu na zkapalněný plyn pro Logamax plus GB072 -24K	87376001 690	1.140,-

Zásobníky teplé vody Logalux

H65 W S120/5W

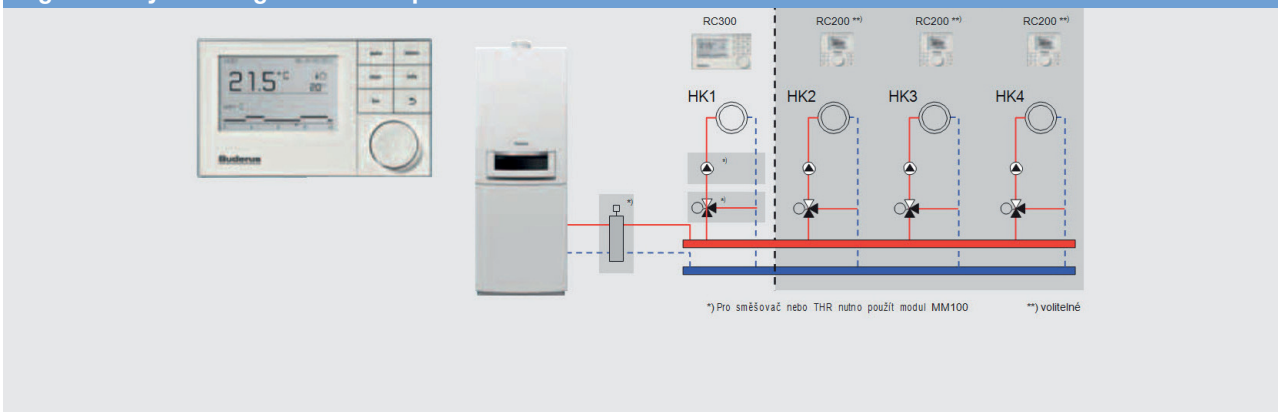


	H65 W	S120/5 W
Výška [mm]	840	960
Šířka [mm]	440	550
Hmotnost [kg]	47	72








Příslušenství pro Logamax plus GB072

Typ	Popis	Objednací číslo	Cena v Kč (bez DPH)
Logalux H65 W	Nástěnný zásobník teplé vody, objem 65 litrů, bílá barva, vzhledově sladěný s kotlem	7736613 094	20.500,-
Logalux S120/5 W	Nepřímotopný zásobníkový ohřivač teplé vody o objemu 120l, válcové provedení pro postavení pod kotel, vnitřní termoglazura DUOCLEAN, magnéziová protikorozní anoda, integrovaný teploměr do opláštění, max. tlak TV 10 bar, vypouštěcí ventil	8718543 087	12.500,-

Regulační systém Logamatic EMS plus



Příslušenství pro Logamax plus GB072

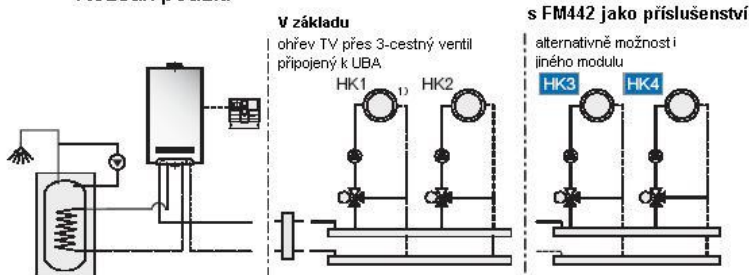
Typ	Popis	Objednací číslo	Cena v Kč (bez DPH)
Logamatic RC100	 Základní prostorový modulační regulátor k použití jako prostorový termostat nebo dálkové ovládání k RC300.	7738110 079	1.150,-
Logamatic RC200	 Prostorový modulační regulátor pro sběrnici EMS plus a EMS s možností řízení podle venkovní teploty.	7738110 072	2.990,-
Logamatic RC300	 Prostorový modulační regulátor pro sběrnici EMS plus a EMS. K použití jako ovládací jednotka pro regulaci teploty zdroje tepla podle venkovní teploty, nebo jako prostorový regulátor. Možnost rozšíření funkcí pomocí modulů, možnost řízení až 4 otopných okruhů (s/bez směšovače)	7738110 070	4.790,-
Logamatic RC300 s venkovním čidlem	 Regulátor je vybaven čidlem venkovní teploty pro ekvitermní regulaci	7738501 101	4.990,-
Logamatic MM100	 Modul směšovače otopného okruhu. Port pro čidlo THR.	7738110 120	3.500,-
Logamatic MS100	 Solární modul pro solární systém přípravy teplé vody. Použití s řídicím systémem EMS plus. Montáž na stěnu.	7738110 122	4.900,-
Logamatic MS200	 Solární modul pro solární systém přípravy teplé vody a podporu vytápění a ohřev bazénu. Použití s řídicím systémem EMS plus. Montáž na stěnu. Pohodlné ovládání přes RC300 (výběr přes graficky znázorněná hydraulická schémata a zobrazení solárních zisků)	7738110 124	5.900,-
Logamatic EM10	Modul pro řízení kotle Buderus s EMS plus pomocí napětí 0-10 V, výstup sumární poruchy, možné připojení i bez RC300	5016 995	5.070,-
Čidlo do THR	Čidlo do termohydraulického rozdělovače, 6 mm	63043 337	520,-
FA - Venkovní čidlo	Pro Logamatic 4000/EMS/EMS plus	5991 374	260,-
Logamatic web KM200 V2	Modul pro dálkové ovládání a sledování systému přes internet	8718584 845	5.300,-
Aplikace EasyControl	Software pro řízení modulu KM200 V2 přes iPad, iPod a iPhone	přes AppStore	zdarma
Aplikace EasyControl	Software pro řízení modulu KM200 V2 přes SmartPhone s OS Android	přes GooglePlay	zdarma
Logamatic RC20 RF (vč. bezdrát. přijímače RFM20)	<ul style="list-style-type: none"> • EMS-bezdrátová sada (pro 1 otopný okruh sestávající z bezdrátové ovládací jednotky RC20 RF pro umístění v místnosti a bezdrátového modulu RFM20) • Včetně 2 baterií typu AA pro bezdrátovou ovládací jednotku pro montáž v místnosti RC20 RF 	30009 930	3.950,-
Logamatic RC20 RF (bez bezdrát. přijímače)	<ul style="list-style-type: none"> • EMS-bezdrátová ovládací jednotka pro umístění v místnosti RC20 RF (pro jeden další otopný okruh) • S integrovaným čidlem teploty v místnosti • S digitálním zobrazením teploty • Tlačítka pro volbu režimů provozu • Tlačítko pro jednorázové nabití teplé vody • Vč. sady pro montáž na stěnu a 2 baterií AA 	30009 984	3.220,-

Regulační systém Logamatic 4000

Regulační přístroj
Logamatic 4121





Rozsah použití














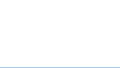
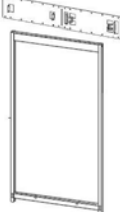
¹⁾ může být ohřev TV přes nabíjecí čerpadlo, Logamatic 4121 umí v základu 1 smíšený a 1 nesmíšený okruh


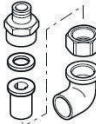








Příslušenství pro Logamax plus GB072

Typ	Popis	Objednací číslo	Cena v Kč (bez DPH)
Logamatic 4121	 <p>Základní funkce: - Řízení nástěnného kotle s UBA - Otopný okruh se směšovačem (HK2) Volitelná funkce: - otopný okruh bez směšovače (HK 1), ohřev TV s nabíjecím a cirkulačním čerpadlem nebo - otopný okruh se směšovačem (HK 1), ohřev TV pomocí UBA Podrobnější informace o regulátorech a příslušenství viz kapitola 6 "Regulační přístroje"</p>	30008 908	20.820,-
Logamatic 4122+MEC2	 <p>- Řídící reg. přístroj s MEC2 - Určeno pro všechny nástěnné kotle s universálním hořákovým automatem (UBA) - Použitelné jako regulátor kaskády kotlů (FM456, FM457) - Použitelné jako rozšiřující reg. přístroj (FM442, FM443, FM445, FM446, FM448) - Kaskáda pro až 8 nástěnných kotlů Podrobnější informace a příslušenství viz kapitola "Regulační přístroje"</p>	30008 923	15.520,-
Logamatic 4122	<p>Rozšíření o další regulační funkce (FM442, FM443, FM445, FM446, FM448) Bez ovládací jednotky MEC2, pouze s kotlovým displejem Podrobnější informace a příslušenství viz kapitola "Regulační přístroje"</p>	30009 067	11.600,-
Modul FM441	Modul FM441 pro jeden otopný okruh se směšovačem a řízení ohřevu TV a cirkulačního čerpadla vč. teplotního čidla zásobníkového ohřevače TV.	30004 858	5.900,-
Modul FM442	Modul FM442 pro dva otopné okruhy se směšovačem vč. 1 teplotního čidla FV/ FZ.	30004 875	6.110,-
Modul FM443	Solární modul pro regulaci solárního zařízení a až dvou spotřebičů tepla (zásobníků)	30006 382	5.740,-
Modul FM444	Modul pro řízení alternativních zdrojů tepla	7747310 194	6.130,-
Modul FM445	Modul FM445 pro nabíjecí systémy teplé vody	7747300 978	9.270,-
Modul FM446	Modul FM446 pro připojení na sběrnici EIB/ KNX	5016 822	4.390,-
Modul FM448	Modul FM448 se vstupem a výstupem 0-10V, výstup sumární poruchy	30006 069	4.050,-
Modul FM457	Modul FM457 pro řízení 4 kotlů s hořákovým automatem UBA, nebo SAFe	30009 052	5.430,-
Další příslušenství k regulaci Logamatic řady 4000			
Držák na stěnu pro MEC2	Držák na stěnu pro ovládací jednotku MEC2	5720 812	1.190,-
BFU dálk. ovládání	BFU - dálkové ovládání s prostorovým čidlem a přepínačem provozních režimů	30002 252	1.800,-
BFU/ F dálk. ovládání	BFU/ F - dálkové ovládání s prostorovým čidlem a přepínačem provozních režimů, s přijímačem časového rádiového signálu.	30002 268	2.100,-

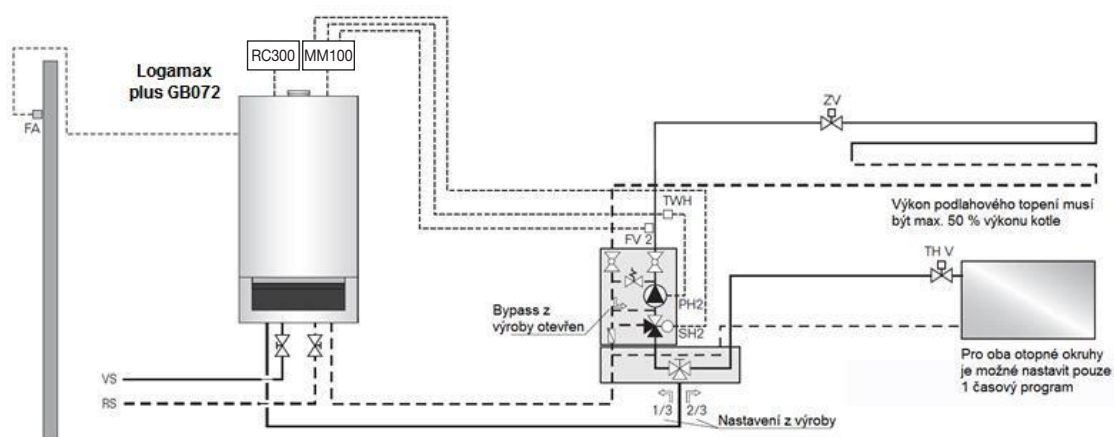
Typ	Popis	Objednací číslo	Cena v Kč (bez DPH)
FSS teplotní čidlo	<ul style="list-style-type: none"> • Rozšíření pro 2. zásobník nebo pro ohřev bazénu, řízený modulem FM443 resp. SC40 • Skládá se z 1 referenčního čidla 9,7 mm pro 2. zásobník • Včetně přípojovacího konektoru a příslušenství • Objednávat ve spojení s přepínacím ventilem VS- SU 	5991 520	350,-
FV/ FZ	Doplňující příložné teplotní čidlo použitelné pro zabezpečení provozních podmínek, regulaci teploty zpátečky nebo jako teplotní čidlo výstupní teploty otopné vody pro funkční moduly	5991 376	540,-
HZG rozšiřující sada	<ul style="list-style-type: none"> • Sada pro rozšíření systému o podporu vytápění ve spojení s modulem FM443/ FM444 nebo Logamatic SC40 • Sestává z 3- cestného přepínacího ventilu 1" a 2 čidel teploty 	5991 530	6.640,-
Termostat AT 90	<ul style="list-style-type: none"> • Pro tepelné zajištění podlahového vytápění • Připraven se zástrčkou pro Logamatic 4000 	80155 124	640,-

Příslušenství pro Logamax plus GB072


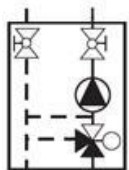
Typ	Popis	Objednáací číslo	Cena v Kč (bez DPH)
Připojení otopného okruhu na straně plynu			
GA- BS	 Plynový kohout přímý R 1/2, montáž na omítku, s integrovaným protipožárním ventilem	7095 367	740,-
GU- BS plynový kohout rohový	 R1/2, montáž pod omítku, s integrovaným protipožárním ventilem	7095 368	750,-
HA, 2 údržbové kohouty	 R3/4, přímé provedení, pro montáž na omítku (pouze ve spojení s G- AA)	7095 420	960,-
HU, 2 údržbové kohouty	 R3/4, montáž pod omítku, rohové provedení s rozetou (pouze ve spojení s G- AA)	7095 410	1.060,-
Krytky na VS/ RS GB172	 <ul style="list-style-type: none"> • Uzavírací krytky (2 kusy) 1/2" vč. těsnění • Nutné při montáži, pokud není připojen externí zásobník TV 	7709000 227	70,-
U- MA montážní lišta	 Vytápění R3/4, studená voda / TV R1/2, plynová přípojka R1/2	7095 450	960,-
Sada odtok. sifonu k GB172	 Sifonový komplet s odpadním potrubím a rozetou, montáž pod omítku	7719000 763	230,-
Příslušenství pro externí zásobníky			
Sada pro připojení zásobníku AS-E	 Sestává z: připojovacího konektoru a čidla teploty TV Ø 6 mm pro ohřev teplé vody pomocí nabíjecího čerpadla zásobníku a cirkulačního čerpadla. Vč. 2 čtvrtkruhových zaslepovacích segmentů a napínací pružiny pro čidlo Ø 6 mm ve spojení se zásobníky většími než 120 l.	5991 387	950,-
WU120, WU160 a S120 - Sada pro připojení zásobníku pod kotlem			
U- flex flexibilní sada pro potrubní propojení na straně otopného okruhu	 Flexibilní sada propojení kotle a zásobníku, montáž zásobníku pod kotel, trubky kryty tepelnou izolací, montáž na a pod omítku, pro Logalux HC70/ HC110 a S120	87094 830	2.040,-
Krycí plech	 Krycí plech pro zakrytí připojení pro kotel Logamax plus GB172/ GB072 v kombinaci s podstavými zásobníky Logalux WU120/160 W a H65 W	7719002 755	2.380,-
Pro připojení zásobníku H65 W vedle kotle			
N- flex	 Flexibilní sada pro potrubní propojení kotle a zásobníku, montáž zásobníku vpravo nebo vlevo vedle kotle, trubky kryty tepelnou izolací, Pro Logalux HC70/ HC110	87094 834	3.210,-
Krycí plech	 Krycí plech pro zakrytí připojení pro kotel Logamax plus GB172/ GB072 v kombinaci se zásobníkem Logalux H65 W zavěšeným vedle	7719003 026	2.690,-
Montážní rám pro zásobník H65W	 Montážní rám pro zásobník Logalux H65W s kotlem Logamax plus GB172/ GB072	8718540 942	2.900,-

Typ	Popis	Objednací číslo	Cena v Kč (bez DPH)
Připojovací příslušenství zásobníku S120 a H65 W			
S- flex, připojovací sada	 <p>Flexibilní sada připojení pro podstavený zásobník Logalux HC70/ HC110 a S120 a pro vedle zavěšený zásobník Logalux HC70/ HC110 - zamezovač zpětného proudění, pojistný ventil, uzavírací kohout, flexibilní připojení teplé a studené vody, trubky kryty tepelnou izolací, na omítku a pod omítku</p>	87094 838	4.390,-
ZP, připojení cirkulace	 <p>Pro připojení jednoho cirkulačního čerpadla, pro dodatečnou montáž do S- Flex</p>	87094 842	540,-
U- DM omezovač tlaku	 <p>pro dodatečnou montáž do S- Flex, 4 bar</p>	7095 604	1.820,-
Volitelné příslušenství			
Čistící sada pro GB172/ GB072	 <p>Čistící sada se skládá z čistící štětky a vytahovacího nástroje</p>	7719003 006	890,-
Štětka pro GB172/ GB072	 <p>Čistící štětka pro GB172/ GB072</p>	7719003 007	400,-
Příslušenství pro odvod spalin			
Připojovací kus DN 60/100 PP	 <ul style="list-style-type: none"> • Připojovací kus na kotel v dimenzi 60/100 • Pro odvod spalin • Maximální délka koncentrického odvodu v dimenzi 60/100 je 6 m (koleno 90° zkracuje tuto délku o 2 m) 	7719003 381	990,-
Instalace			
Montážní rám pro kotel	 <ul style="list-style-type: none"> • Montážní rám pro kotel GB172/ GB072 a GB162 do 45 kW • Pro montáž na zem • Bíle lakovaný ocelový rám 	7747201 439	7.180,-
Další příslušenství			
Čerpadlo kondenzátu CP1	 <p>Kondenzátní čerpadlo Maximální výtlačná výška 4,5 m Bez neutralizace, vč. 6 m hadičky</p>	7738310 667	2.650,-
Trojcestný přepínací ventil	 <p>Externí trojcestný přepínací ventil ke kotli GB172, nutné použít při kombinaci kotle s kombinovaným zásobníkem solárního zařízení, DN25, 230 V, 50 Hz, 10 sec, $k_{vs} = 5,0 \text{ m}^3/\text{h}$</p>	7736995 008	4.460,-
Zařízení pro úpravu plnicí a doplňovací vody			
Sentinel Surefill	 <ul style="list-style-type: none"> • demineralizační patrona pro úpravu napouštěcí a dopouštěcí topné vody do otopného systému • střední kapacita 400l při 14 °dH 	7738576160	4.666,-

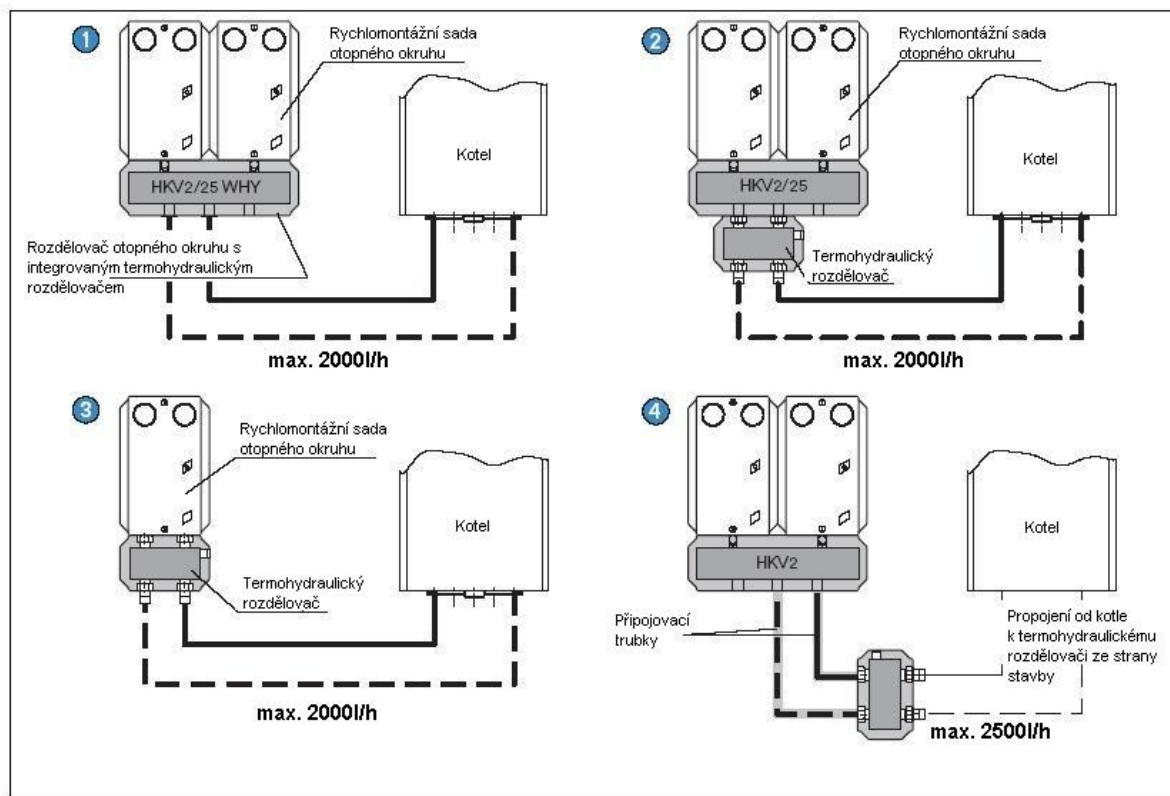
Rychlomontážní systém Trio Flow




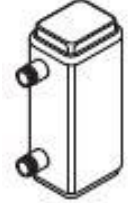
Příslušenství pro Logamax plus GB072

Typ	Popis	Objednací číslo	Cena v Kč (bez DPH)
Systém Trio- Flow 	<ul style="list-style-type: none"> Pro připojení jednoho nesměšovaného a jednoho směšovaného otopného okruhu Max. možný primární objemový průtok = 1100 l/h DN 20 Poměr objemového průtoku nastavitelný, z výrobního závodu předem nastaven na 1/3 podlahové vytápění, 2/3 vytápění otopnými tělesy 	80559 200	2.680,-
Čerp. skup. se směšovačem DN20+pohon 	<ul style="list-style-type: none"> Pro kombinaci s rozdělovacím ventilem Trio- Flow Pro 1 otopný okruh se směšovačem $K_{vs} = 2,5 \text{ m}^3/\text{h}$ 3- stupňové čerpadlo, UPS 15-50 MBP Max. 12 kW, $dT = 10 \text{ K}$ 	80559 080	11.800,-
Příložený termostat AT 90	<ul style="list-style-type: none"> Pro tepelné zajištění podlahového vytápění Připraven se zástrčkou pro Logomatic 4000 	80155 124	640,-

Rychlomontážní systémy ke kotli Logamax plus GB072



Příslušenství pro Logamax plus GB072

Typ	Popis	Objednací číslo	Cena v Kč (bez DPH)
HKV 2/25 WHY Rychlomontážní kombinace	<ul style="list-style-type: none"> Rozdělovač otopného okruhu DN 25 s integrovaným termohydraulickým rozdělovačem, do max. 2000 l/h WMS 2 Upevnění na stěnu pro termohydraulický rozdělovač otopného okruhu Včetně přípojovací sady rozdělovače otopného okruhu 	63042 000	6.300,-
Rychlomontážní systém otopného okruhu RK 2/25/25	<ul style="list-style-type: none"> Rychlomontážní kombinace s termohydraulickým rozdělovačem, max. 2500 l/h Přípojovací trubky k termohydraulickému rozdělovači rozdělovač HKV 2/25/25 WMS 2 - upevnění na stěnu pro HKV 2/25/25 	7742903 023	8.900,-
Komponenty pro volnou kombinaci			
Termohydraulický rozdělovač vodorovný	 <ul style="list-style-type: none"> Termohydraulický rozdělovač s izolací Připojení na rozdělovač HKV 2/25/25 Vč. jímky pro kruhové čidlo Maximálně 2000 l/h Vstup 2 x 1" vnější závit Výstup 2 x 5/4" vnitřní závit 	63016 381	3.170,-
Termohydraulický rozdělovač WHY 80/60	 <ul style="list-style-type: none"> THR (anuloid) DN80/60 s izolací v černé barvě Včetně jímky pro kruhové čidlo, nástěnného držáku, vypouštěcího kohoutu, hmoždinek a šroubů Maximálně 2500 l/h Vstup 2 x 1" vnější závit Výstup 2 x 5/4" vnější závit 	63013 537	3.280,-
Přípojovací sada AS HKV 25	Sada pro připojení ze strany stavby na sekundární straně termohydraulického rozdělovače (anuloidu) pro WHY 80/60. K další montáži pod přípojovací čerpadlovou skupinu, nepoužije-li se kaskádová jednotka.	5354 210	290,-
Rozdělovač otopných okruhů HKV 2/25/25	HKV 2/25/25 pro 2 otopné okruhy, max. 50 kW, $\Delta T = 20$ K	5024 880	4.120,-

Typ	Popis	Objednací číslo	Cena v Kč (bez DPH)
Sada pro nástěnnou montáž WMS 1	Konzole pro montáž jedné čerpadlové skupiny na stěnu	67900 470	710,-
Sada pro nástěnnou montáž WMS 2	Konzole pro montáž pro HKV 2/32/32 a HKV 2/25/25 a dvou čerpadlových skupin na stěnu	67900 471	1.180,-
Propojovací trubky	Od rozdělovače WHY 80/60 k rozdělovači otopných okruhů HKV 2/25/25	63013 548	1.490,-
Sada HS25/4 E +	Rychlomontážní sada pro 1 otopný okruh bez směšovače, DN 25, čerpadlem v energetické třídě A (motor s permanentním magnetem), bílá barva, čerpadlo 4 m	8718577 628	7.430,-
Sada HS25/6 E +	Rychlomontážní sada pro 1 otopný okruh bez směšovače, DN 25, čerpadlem v energetické třídě A (motor s permanentním magnetem), bílá barva, čerpadlo 6 m	7747009 405	7.700,-
Sada HS32 E +	Rychlomontážní sada pro 1 otopný okruh bez směšovače, DN 32, s čerpadlem v energetické třídě A (motor s permanentním magnetem), bílá barva	8718577 390	8.340,-
Sada HSM15 E +	Rychlomontážní sada pro 1 otopný okruh se směšovačem, DN15, s čerpadlem v energetické třídě A (motor s permanentním magnetem), barva bílá	8718577 385	10.500,-
Sada HSM20 E +	Rychlomontážní sada pro 1 otopný okruh se směšovačem, DN 20, s čerpadlem v energetické třídě A (motor s permanentním magnetem), bílá barva	7747010 369	10.580,-
Sada HSM25 E +	Rychlomontážní sada pro 1 otopný okruh se směšovačem DN 25, s čerpadlem v energetické třídě A (motor s permanentním magnetem), barva bílá	7747009 406	10.330,-
Sada HSM32 E +	Rychlomontážní sada pro 1 otopný okruh se směšovačem DN 32, s čerpadlem v energetické třídě A (motor s permanentním magnetem), barva bílá	8718577 393	11.860,-

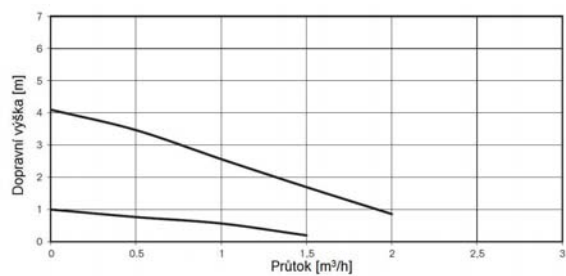
Všechna elektronicky řízená čerpadla mohou být provozována také stupňovitě ručním spínáním.

Přenositelný výkon rychlomontážních sad při $\Delta T = 20 \text{ K}$ a 200 mbar:

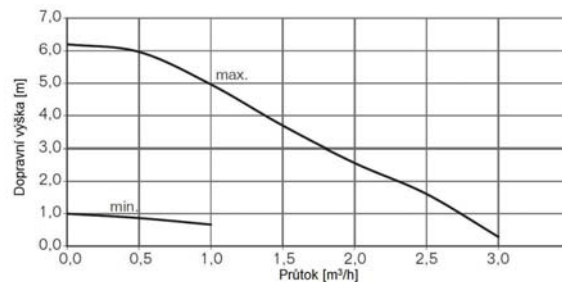
HSM15 E + $K_{vs} = 2,5 \text{ m}^3/\text{h}$, až 16 kW
HSM20 E + $K_{vs} = 6,3 \text{ m}^3/\text{h}$, až 40 kW
HSM25 E + $K_{vs} = 8,0 \text{ m}^3/\text{h}$, až 45 kW
HSM32 E + $K_{vs} = 18,0 \text{ m}^3/\text{h}$, až 55 kW
HS 25/4 E + až 30 kW
HS 25/6 E + až 50 kW
HS32 E + až 55 kW

Charakteristiky oběhových čerpadel

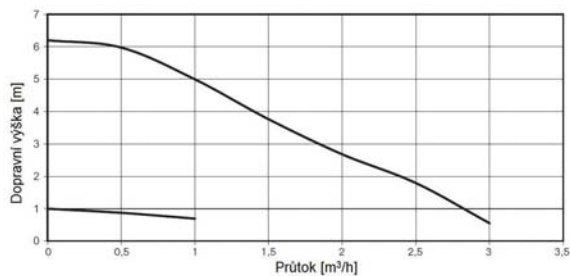
HS25/4 E + (Alpha 2L, 25-40)



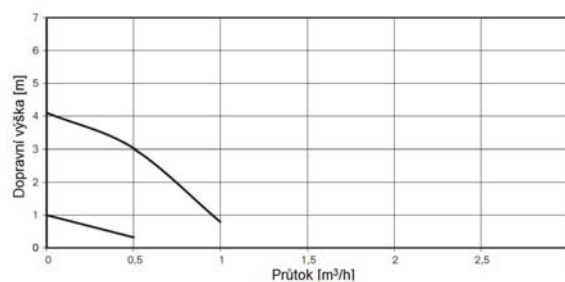
HS25/6 E + (Alpha 2L, 25-60)



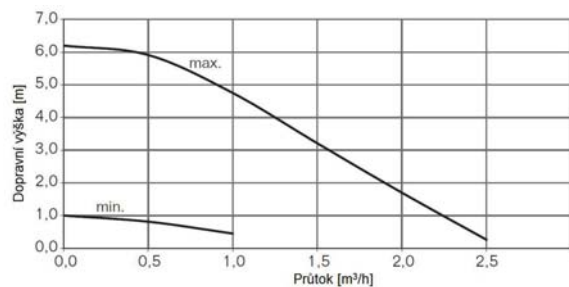
HS32 E + (Alpha 2L, 32-60)



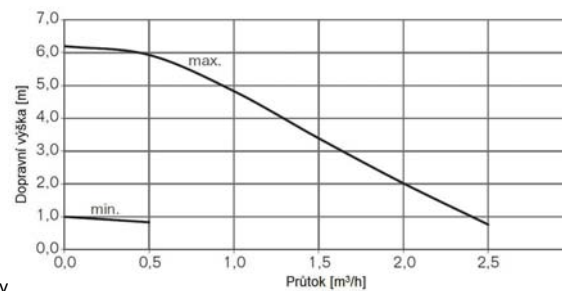
HSM15 E + (Alpha 2L, 25-40)



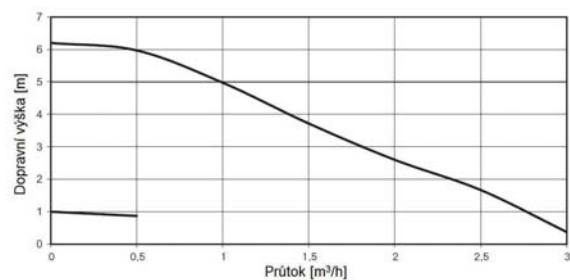
HSM20 E + (Alpha 2L, 25-60)



HSM25 E + (Alpha 2L, 25-60)



HSM32 E + (Alpha 2L, 32-60)



v

Logamax plus GB072

Schválení

- Schválen podle směrnice pro plynová zařízení 90/396/ EWG s přihlednutím na normy DIN 3368, EN 297, EN 483, EN 437 a EN 677.

Vybavení Logamax plus GB172

- Hořák (modulace výkonu)
 - GB072-14: 21 - 100%
 - GB072-24 (K) : 27 - 100%
- 3° oběhové čerpadlo
- Integrovaný 3 cestný ventil pro přepínání mezi provozem otopná voda a teplá voda
- Pojistný ventil 3,0 bar
- Integrovaná expanzní nádoba o objemu 12 litrů
- Spojená / sdružená jednotka plyn / vzduch

- Tlakoměr
- Kohout pro plnění a vypouštění
- Automatický odvzdušňovač
- Pojistné a regulační zařízení
- Zapalovací elektroda
- Kontrola ionizace
- Logamatic BC25, digitální mikroprocesorem řízené ovládání/ kontrola všech elektronických komponentů zařízení
- Funkce booster pro přípravu teplé vody u kotlů s výkonem 24 kW: 30 kW
- Možnost pro připojení servisního klíče

Rozdíly ve výbavě Logamax plus GB072-24 K

- Integrovaná příprava teplé vody pomocí deskového výměníku tepla pro okamžitou možnost odběru TV s trvalým výkonem 30 kW
- Pojistný ventil na studenou vodu 10 bar

Rozsah použití

- Do rodinných domů nebo do bytových jednotek
- Vhodný i pro montáž do bytové jednotky
- Možnost provozu kotle závislého nebo nezávislého na vzduchu z prostoru instalace

Příprava teplé vody

Příprava teplé vody v externím zásobníku

Rozsah použití:

Tento druh přípravy teplé vody se doporučuje, pokud je potřeba zásobovat TV současně více odběrných míst.

Možnosti kombinací:

- Je zde možnost kombinování kotlů s různými zásobníky na teplou vodu. Logamax plus GB072 je možné použít s nástěnným zásobníkem na TV o velikosti 65 litrů. Rovněž je možné použití kombinace se stacionárními zásobníky o velikosti 120, 160, 200 a 300 litrů
- Všechny zásobníky jsou vybaveny ochrannou proti korozi

- Zásobníkové ohřivače teplé vody Logalux H65 W (závěsný) a Logalux WU120 W / WU160 W (stacionární), jsou v designu kotle a jsou ideální pro kombinace s Logamax plus GB072

Logamax plus GB072-24 K s integrovanou přípravou teplé vody pomocí deskového výměníku tepla

Rozsah použití:

- Vhodný i pro více odběrných míst, která ale nebudou současně v provozu
- Vhodný pro instalace TV do délky 8 metrů od kotle
- Nesmí být provedeno přímé napojení na trubková vedení na teplou vodu z pozinkované oceli
- Možno používat do tvrdosti vody <21 °dH

Funkce:

- Teplá voda je k dispozici bez dlouhých intervalů na přípravu (v zásobníku)
- Udržování teploty teplé vody v rozsahu teplot 40 - 60 °C
- Funkce studený start - možnost nastavení pro oblast s vyšší tvrdostí vody
- Funkce booster s výkonem teplé vody 30 kW
- Možnost odběru TV od 1,2 l/ min
- Regulace výstupní teploty teplé vody senzorem, kontrolujícím množství odebírané TV

Upozornění pro projektování

Tlaková expanzní nádoba

- Tlaková expanzní nádoba je již z výroby integrována v kotli (12 litrů, 0,75 bar).
- Podle DIN 4807-2 je nutné přezkontrolovat, zda je instalována expanzní nádoba dostačující pro otopný systém.

Zbytková dopravní výška/ oběhové čerpadlo

- V kotli Logamax plus GB072 je již integrováno modulační oběhové čerpadlo

V případě, že nebude dostačovat, při malých teplotních spádech (např. 40/30 °C pro podlahové vytápění), zbytková dopravní výška integrovaného čerpadla, aby bylo možné překonat hydraulický odpor zařízení, je potřeba ze strany stavby instalovat druhé oběhové čerpadlo. Pro správnou funkci systému je vhodné projektovat termohydraulický rozdělovač (anuloid).

Odvod kondenzátu

- Odvod kondenzátu, který vzniká při samotném provozu nástěnného kondenzačního kotle a v odkouření, je potřeba odvést do komunálního svodu odpadních vod - kanalizace.

Příprava otopné vody

Před naplněním zařízení jej důkladně propláchněte. Jako plnicí a doplňovací vodu používejte výhradně neošetřenou vodu z vodovodu. Při opatřeních proti tvorbě vodního kamene, dodržujte prosím podmínky uvedené v pracovním listě K8 (katalog produktů Buderus pro rodinné a bytové domy, kapitola 6). Jsou-li potřeba provést opatření proti tvorbě vodního kamene, je nutné použít pouze od Buderusu povolené přídatné prostředky. Do kotle Logamax plus GB072 může být v případě potřeby použit nemrznoucí prostředek.

Povoleny jsou jen ty prostředky, které Buderus schválil (více viz návod k montáži). Pokud budou použita potrubní vedení, která propouštějí kyslík, např. pro podlahová vytápění, musí být provedeno oddělení systému výměníkem tepla. Nesprávná otopná voda způsobuje tvorbu kalů a koroze. To může způsobit poškození výměníku tepla a poruchy funkce kotle.

Jako opatření proti tvorbě kalů je doporučeno, pro připojení na stávající otopné systémy, zabudování filtru na nečistoty, který bude na společné zpátečce. Před filtr a za filtr je vhodné instalovat uzavírací kohouty (oddělení systému). Je-li celé zařízení před uvedením do provozu důkladně propláchnuto a nehrozí-li koroze ze strany vstupu kyslíku do systému (uvolněné částice), je možné vynechat filtr nečistot.

Prostor pro umístění

Požadavky na prostor pro umístění

- Je třeba dodržovat všeobecně i místně platné předpisy a zákony
- V blízkosti plynového kondenzačního kotle nesmí být skladovány vznětlivé materiály nebo kapaliny
- Prostor musí být vždy dobře větrán a zajištěn proti mrazu

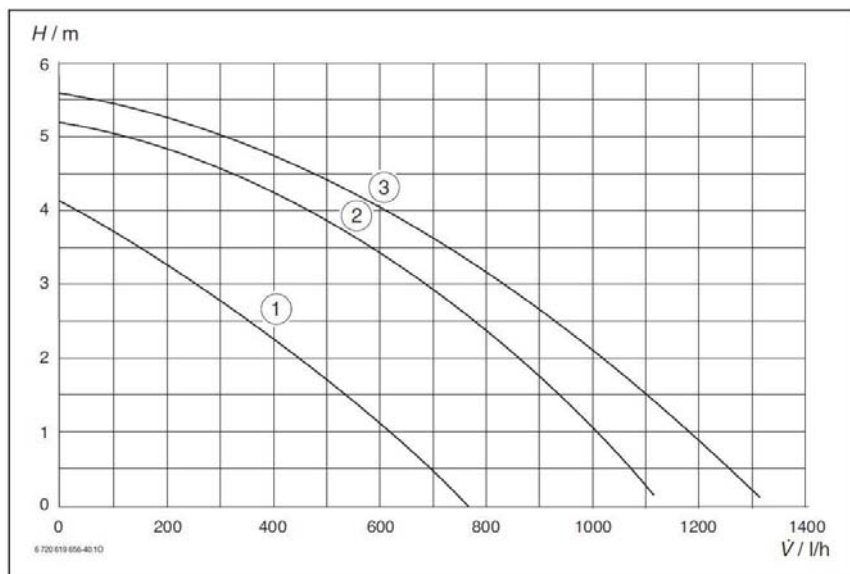
Provoz závislý na vzduchu v místnosti

- Spalovací vzduch je odebírán z prostoru umístění
- Spalovací vzduch nesmí být znečištěný (např. halogenovými uhlovodíky, prachem)
- Použití v obytných místnostech je možné jen se stavební sadou GA- X.
- Přívod spalovacího vzduchu se provádí podle platných norem a předpisů!

Provoz nezávislý na vzduchu z místnosti

- Spalovací vzduch se odebírá z venkovního prostoru
- Použití v obytných prostorech je možné

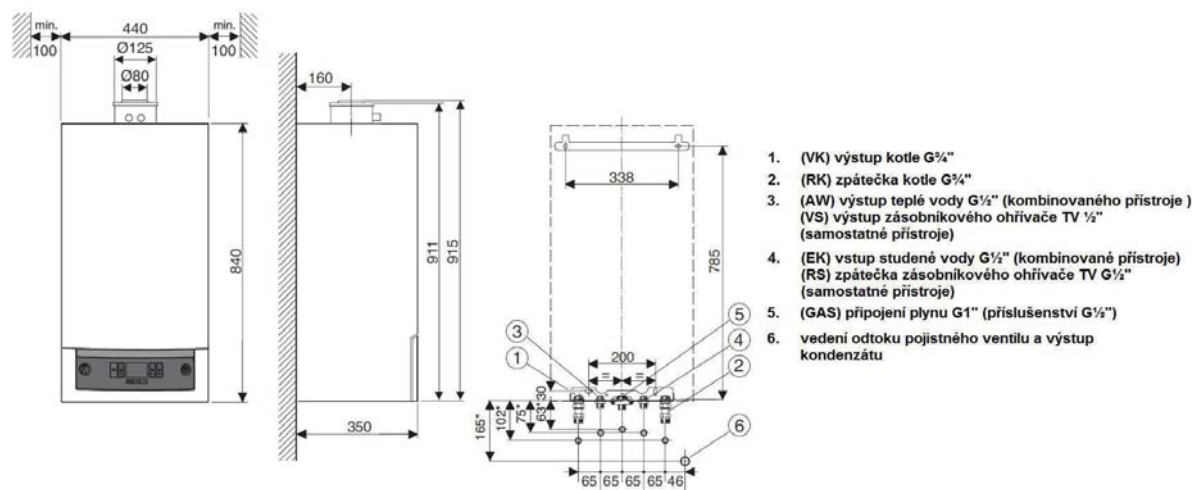
Charakteristika oběhového čerpadla v kotli Logamax plus GB072



Legenda:

- 1) Charakteristika pro polohu spínače 1
 - 2) Charakteristika pro polohu spínače 2
 - 3) Charakteristika pro polohu spínače 3 (základní nastavení)
- H Zbytková dopravní výška
V Objemový průtok

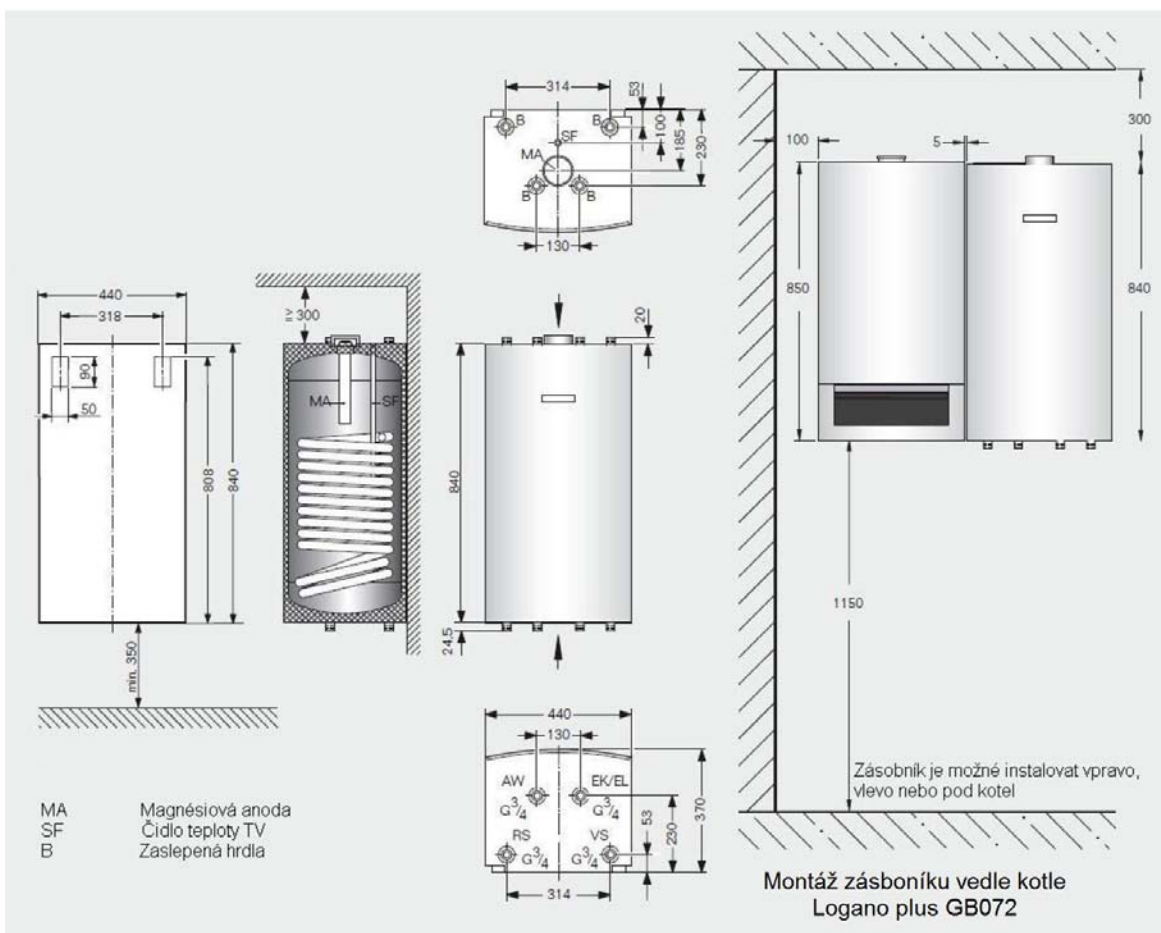
Rozměry / Technická data Logamax plus GB072 - 14/24/24 K



	GB072-14	GB072-24	GB072-24 K		
Velikost kotle	14	24	24 K		
Hmotnost	kg	43	44		
Objem vody ve výměníku tepla	l	7			
Maximálně nastavitelná teplota výstupu	°C	82			
Přípustný provozní tlak	bar	3			
Klasifikace	B ₂₃₁ , B _{23P1} , B ₃₃₁ , C _{13x1} , C _{33x1} , C _{43x1} , C _{53x1} , C _{63x1} , C _{83x1} , C _{93x1}				
CE označení	CE-0085BU040				
Hodnota spalin pro LAS	G61/ G62				
Emisní třída	NOx	5			
Trvalý výkon ohřevu vody při 60 °C / 45 °C	l / min	-	8/12		
Výkon pro ohřev teplé vody	kW	15,1	29,7		
Max. provozní přetlak integrovaného ohřivače vody	bar	-	10		
Teplotní spád 80/60 °C					
Tepelný výkon (plynule modulační)	plné zatížení	kW	13,0	22,5	22,5
	částečné zatížení	kW	2,9	6,6	6,6
Tepelný příkon	plné zatížení	kW	13,3	23,1(30,0)	23,1(30,0)
	částečné zatížení	kW	3,0	6,8	6,8
Teplota spalin ¹⁾	°C	65	90	90	
Obsah CO ₂	plné zatížení	%	9,4		
Hmotnostní tok spalin	plné zatížení	g / s	6,3	10,9(13,1)	10,9(13,1)
Disponibilní dopravní tlak	Pa	80			
Teplotní spád 40/30 °C					
Tepelný výkon (plynule modulační)	plné zatížení	kW	14,0	24,0	24,0
	částečné zatížení	kW	3,2	6,8	6,8
Tepelný příkon	plné zatížení	kW	13,3	23,1	23,1
	částečné zatížení	kW	3,0	6,8	6,8
Teplota spalin ¹⁾	°C	49	60	60	
Obsah CO ₂	plné zatížení	%	9,3		
Hmotnostní tok spalin	plné zatížení	g / s	6,0	10,1	10,5
Disponibilní dopravní tlak	Pa	80			
Normovaný stupeň využití (40/30 °C)	Hs/ Hi	%	98,2 / 109		
Elektrický příkon	W	120			
Stupeň krytí	IP	X4D			
Hladina akustického tlaku	dB(A)	36			
Spotřeba zemního plynu	m ³ / h	0,32-1,52	0,72-3,18	0,72-3,18	

¹⁾ Měřeno na spalinovém hrdle

Logamax plus GB072 s Logalux H65 W

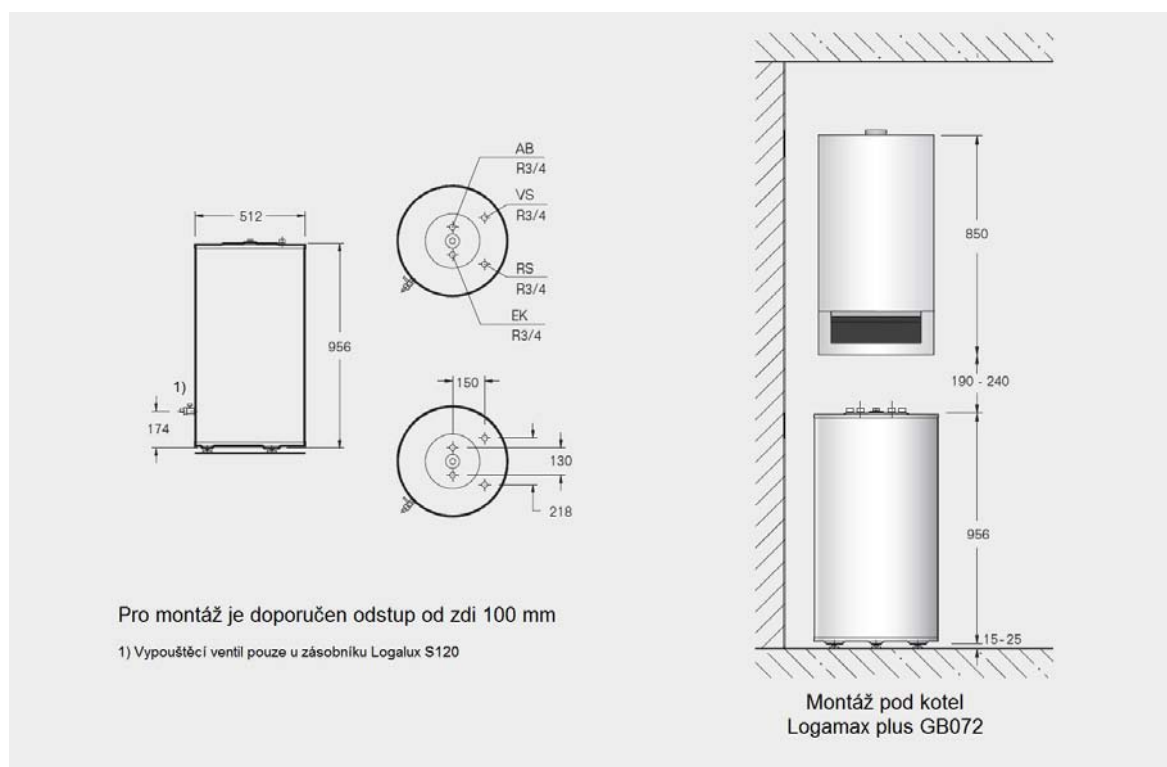


			H65 W
Objem	l		63
Objem topné vody	l		3,9
Hmotnost netto	kg		47
Maximální provozní tlak zásobníku TV	strana topné vody	bar	4
	strana teplé vody	bar	10
Maximální provozní teplota zásobníku TV	strana topné vody	°C	110
	strana teplé vody	°C	95
Pohotovostní tepelná ztráta ¹⁾	kW/24h		1,8
Výkonové číslo dle DIN4708	N _L		0,5
Trvalý výkon teplé vody dle DIN4708 ²⁾	l/h		614

1) za 24 hodin při teplotě zásobníku 65°C (dle DIN4753-8)

2) Při ohřevu TV z 10 na 45 °C a teplotě topné vody = 90 °C

Logamax plus GB072 s Logalux S120



			S120/5
Objem	l		120
Objem topné vody	l		5
Hmotnost netto	kg		72
Maximální provozní tlak zásobníku TV	strana topné vody	bar	6
	strana teplé vody	bar	10
Maximální provozní teplota zásobníku TV	strana topné vody	°C	110
	strana teplé vody	°C	95
Pohotovostní ztráta ¹⁾		kWh/24h	1,1
Výkonové číslo dle DIN 4708 ²⁾	(14 kW)	N _L	1,2
	(24 kW)	N _L	1,4
Trvalý výkon teplé vody dle DIN 4708 ²⁾	(14 kW)	l/h	370
	(24 kW)	l/h	490
Certifikace dle směrnice EG pro tlaková zařízení			Z- DDK- MUC-02-318302-12

1) za 24 hodin při teplotě zásobníku 65°C (dle DIN4753-8)

2) Při ohřevu TV z 10 na 45 °C a teplotě topné vody = 90 °C

Logamax plus GB172



Charakteristické znaky a přednosti

Použití

- Nízkoenergetické domy
- Rodinné, vícegenerační i řadové domy
- Bytové domy, komerční a průmyslové podniky

Popis zařízení

- Provedení ve dvou výkonových variantách (14 a 24 kW), Kombi provedení a kotel s integrovaným zásobníkem TV (24 kW)
- Modulovatelný výkon od 2,9 do 14,0 nebo 6,6 do 24 kW
- U verzí Kombi a s integrovaným zásobníkem je pro teplou vodu funkce booster s výkonem 30 kW
- Normovaný stupeň využití 109 % (Hi) / 98,2 % (Hs)
- Připraveno pro standardní hydraulická řešení
- Výměník tepla je ze slitiny Al-Si, odlévaný do pískové formy
- Z výrobního závodu je u samostatných kotlů integrován 3cestný ventil
- Pro přizpůsobení průtoku otopné vody na okamžitý výkon hořáku je instalováno nízkoenergetické modulační oběhové čerpadlo (energetická třída A)

Kaskádová zapojení kotlů

- Vlastní varianta zapojení více kotlů (do kaskád) až 5 kotlů Logamax plus GB172 na společné odkouření.

Palivo

- Zemní plyn nebo kapalný plyn podle ČSN EN 437

Příprava teplé vody

- Přes externí zásobník TV
 - Kombinace Logamax plus GB172 se zásobníkem H65 W, WU120 W, WU160 W, S120, SU160-300
- Integrovaný průtokový ohřev teplé vody
 - Logamax plus GB172-24 K s výstupem pro teplou vodu
 - Funkce booster pro vyšší komfort teplé vody
 - Možnost volby studeného startu přípravy teplé vody
- Logamax plus GB172-24 T50 s integrovaným zásobníkem TV o objemu 48 litrů
- Funkce booster pro vyšší komfort teplé vody

Vybavení

- S integrovaným kohoutem pro plnění a vypouštění a pojistným ventilem pro vytápění (3 bary) a u Kombi zařízení pojistný ventil na studené vodě (10 barů)
- Integrovaná membránová expanzní nádoba o objemu 12 litrů
- Tlakoměr pro měření tlaku otopné vody
- S integrovaným 3cestným ventilem
- Modulační nízkoenergetické oběhové čerpadlo

Životní prostředí / Emise

- Emisní třída NOx 5
- Tyčový předsměšovací hořák z nerezové oceli


Montáž, uvedení do provozu, pravidelný servis

- Zredukovány náklady na montáž a servis, velké množství příslušenství pro připojování a stavební sady pro odkouření
- Zjednodušené uvedení do provozu a servisní práce v servisním menu RC300
- Jednoduché čištění výměníku tepla
- Všechny komponenty včetně svorek pro připojení jsou přístupné zpředu

Obsluha

- Jednoduchá a snadná obsluha
- V rámci příslušenství je k dispozici celá řada regulátorů

Logano plus GB172

	Výkon kotle	14	24	24 K	24 T50	<p>Vybavení kotle:</p> <ul style="list-style-type: none"> • Kulový napouštěcí/vypouštěcí kohout • Pojistný ventil 3 bary • Třícestný přepínací ventil • Modulační oběhové čerpadlo (energetická třída A) • Membránová expanzní nádoba 12 litrů
	Výška [mm]	840			880	
	Šířka [mm]	440			600	
	Hloubka [mm]	350			482	
	Hmotnost [kg]	45			78	

Ceny a provedení kotle Logamax plus GB172

Typ	Popis	Objednací číslo	Cena v Kč (bez DPH)
Logamax plus GB172-14	Nástěnný plynový kondenzační kotel o výkonu 14 kW, bez ohřevu TV, palivo - zemní plyn	7716010 434	40.400,-
Logamax plus GB172-24	Nástěnný plynový kondenzační kotel o výkonu 24 kW, bez ohřevu TV, palivo - zemní plyn	7716010 435	41.400,-
Logamax plus GB172-24 K	Nástěnný plynový kondenzační kotel o výkonu 24 kW, ohřev TV v deskovém výměníku, palivo - zemní plyn	7716010 433	44.000,-
Logamax plus GB172-24 T50	Nástěnný plynový kondenzační kotel o výkonu 24 kW s integrovaným zásobníkem TV o objemu 48 l	7716701 392	51.900,-

Příslušenství pro Logamax plus GB172

Typ	Popis	Objednací číslo	Cena v Kč (bez DPH)
Sada na přestavbu	Sada pro přestavbu na zkapalněný plyn pro Logamax plus GB172 - 14	87376003 650	1.140,-
Sada na přestavbu	Sada pro přestavbu na zkapalněný plyn pro Logamax plus GB172 - 24	87376003 670	1.140,-
Sada na přestavbu	Sada pro přestavbu na zkapalněný plyn pro Logamax plus GB172 -24K	87376003 680	1.140,-
Sada na přestavbu	Sada pro přestavbu na zkapalněný plyn pro Logamax plus GB172 -24 T50	7716780 307	1.870,-

Zásobníky teplé vody Logalux

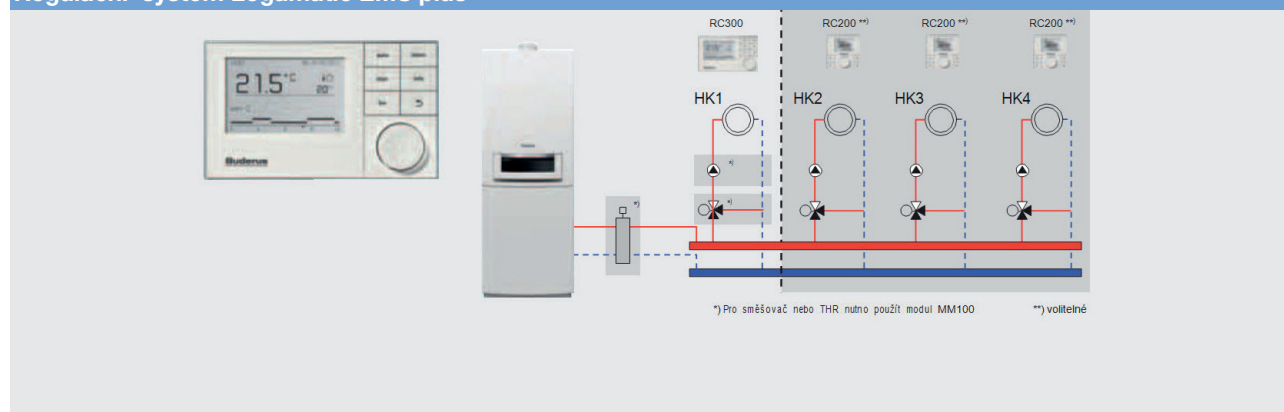


	H65W	WU120W	WU160W	S120/5	SU160/5	SU200/5	SU300/5
Výška [mm]	840	942	942	980	1300	1530	1495
Šířka [mm]	440	500	600	-	-	-	-
Průměr [mm]	-	-	-	550	550	550	670
Hmotnost [kg]	47	50	60	72	74	84	105

Příslušenství pro Logamax plus GB172

Typ	Popis	Objednací číslo	Cena v Kč (bez DPH)
Logalux H65 W	Nástěnný zásobník teplé vody, objem 65 litrů, bílá barva, vzhledově sladěný s kotlem	7736613 094	20.500,-
Logalux WU120 W	Stojatý zásobník teplé vody, objem 120 litrů, barva bílá	7736613 096	20.900,-
Logalux WU160 W	Stojatý zásobník teplé vody, objem 160 litrů, barva bílá	7736613 097	23.500,-
Logalux S120/5 W	Stojatý zásobník teplé vody, objem 120 litrů, bílá barva	8718543 087	12.500,-
Logalux SU160/5 W	Stojatý zásobník teplé vody, objem 160 litrů, bílá barva	8718543 060	16.500,-
Logalux SU200/5 W	Stojatý zásobník teplé vody, objem 200 litrů, bílá barva	8718543 069	17.600,-
Logalux SU300/5 W	Stojatý zásobník teplé vody, objem 300 litrů, bílá barva	8718541 330	21.600,-

Regulační systém Logamatic EMS plus



Příslušenství pro Logamax plus GB172

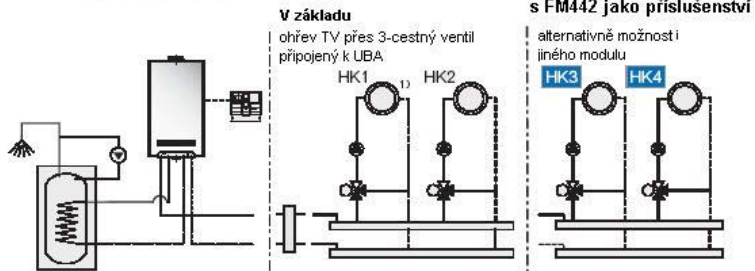
Typ	Popis	Objednáací číslo	Cena v Kč (bez DPH)
Logamatic RC100	Základní prostorový modulační regulátor k použití jako prostorový termostat nebo dálkové ovládání k RC300.	7738110 079	1.150,-
Logamatic RC200	Prostorový modulační regulátor pro sběrnici EMS plus a EMS s možností řízení podle venkovní teploty.	7738110 072	2.990,-
Logamatic RC300	Prostorový modulační regulátor pro sběrnici EMS plus a EMS. K použití jako ovládací jednotka pro regulaci teploty zdroje tepla podle venkovní teploty, nebo jako prostorový regulátor. Možnost rozšíření funkcí pomocí modulů, možnost řízení až 4 otopných okruhů (s/bez směšovače)	7738110 070	4.790,-
Logamatic RC300 s venkovním čidlem	Regulátor je vybaven čidlem venkovní teploty pro ekvitermní regulaci	7738501 101	4.990,-
Logamatic MM100	Modul směšovače otopného okruhu. Port pro čidlo THR.	7738110 120	3.500,-
Logamatic MS100	Solární modul pro solární systém přípravy teplé vody. Použití s řídicím systémem EMS plus. Montáž na stěnu.	7738110 122	4.900,-
Logamatic MS200	Solární modul pro solární systém přípravy teplé vody a podporu vytápění a ohřev bazénu. Použití s řídicím systémem EMS plus. Montáž na stěnu. Pohodlné ovládání přes RC300 (výběr přes graficky znázorněná hydraulická schémata a zobrazení solárních zisků)	7738110 124	5.900,-
Logamatic EM10	Modul pro řízení kotle Buderus s EMS plus pomocí napětí 0-10 V, výstup sumární poruchy, možné připojení i bez RC300	5016 995	5.070,-
Čidlo do THR	Čidlo do termohydraulického rozdělovače, 6 mm	63043 337	520,-
FA – Venkovní čidlo	Pro Logamatic 4000/EMS/EMS plus	5991 374	260,-
Logamatic web KM200 V2	Modul pro dálkové ovládání a sledování systému přes internet	8718584 845	5.300,-
Aplikace EasyControl	Software pro řízení modulu KM200 V2 přes iPad, iPod a iPhone	přes AppStore	zdarma
Aplikace EasyControl	Software pro řízení modulu KM200 V2 přes SmartPhone s OS Android	přes GooglePlay	zdarma
Logamatic RC20 RF (vč. bezdrát. přijímače RFM20)	<ul style="list-style-type: none"> • EMS-bezdrátová sada (pro 1 otopný okruh sestávající z bezdrátové ovládací jednotky RC20 RF pro umístění v místnosti a bezdrátového modulu RFM20) • Včetně 2 baterií typu AA pro bezdrátovou ovládací jednotku pro montáž v místnosti RC20 RF 	30009 930	3.950,-
Logamatic RC20 RF (bez bezdrát. přijímače)	<ul style="list-style-type: none"> • EMS-bezdrátová ovládací jednotka pro umístění v místnosti RC20 RF (pro jeden další otopný okruh) • S integrovaným čidlem teploty v místnosti • S digitálním zobrazením teploty • Tlačítka pro volbu režimů provozu • Tlačítko pro jednorázové nabití teplé vody • Vč. sady pro montáž na stěnu a 2 baterií AA 	30009 984	3.220,-

Regulační systém Logamatic 4000

Regulační přístroj
Logamatic 4121



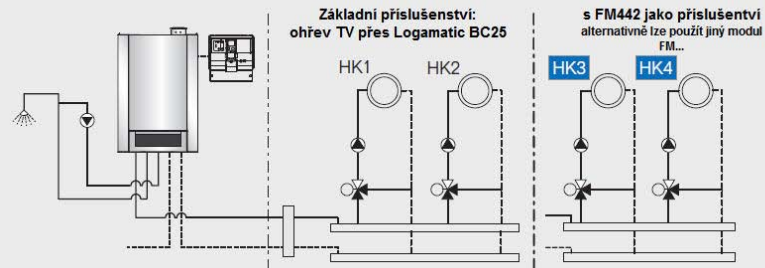
Rozsah použití





¹⁾ může být ohřev TV přes nabíjecí čerpadlo, Logamatic 4121 umí v základu 1 směšovaný a 1 nesměšovaný okruh

Rozsah použití

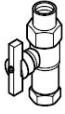









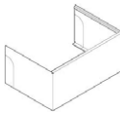

Regulační jednotka v
základním příslušenství

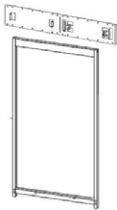


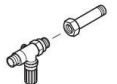





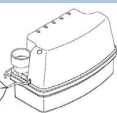
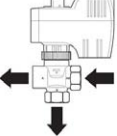


Příslušenství pro Logamax plus GB172

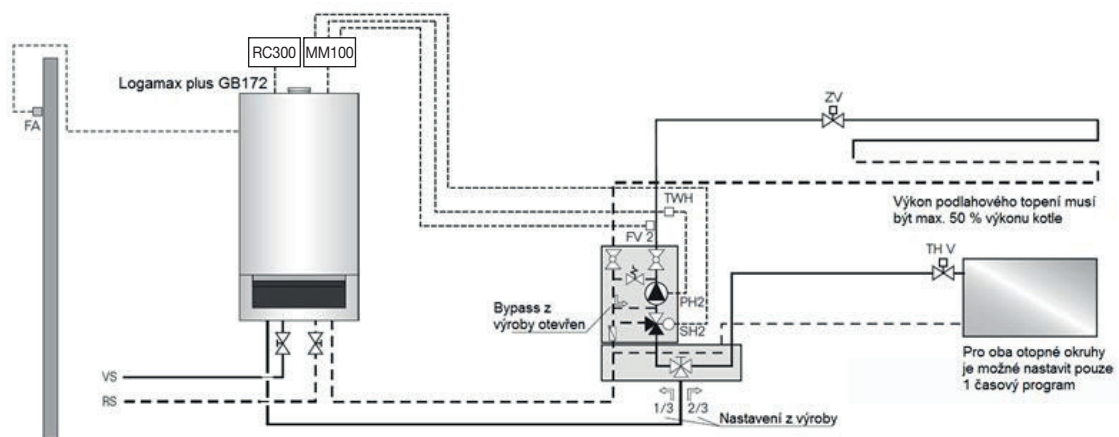
Typ	Popis	Objednací číslo	Cena v Kč (bez DPH)
Logamatic 4121	 <p>Základní funkce: - Řízení nástěnného kotle s UBA - Otopný okruh se směšovačem (HK2) Volitelná funkce: - otopný okruh bez směšovače (HK 1), ohřev TV s nabíjecím a cirkulačním čerpadlem nebo - otopný okruh se směšovačem (HK 1), ohřev TV pomocí UBA Podrobnější informace o regulátorech a příslušenství viz kapitola 6 "Regulační přístroje"</p>	30008 908	20.820,-
Logamatic 4122+MEC2	 <p>- Řídící reg. přístroj s MEC2 - Určeno pro všechny nástěnné kotle s universálním hořákovým automatem (UBA) - Použitelné jako regulátor kaskády kotlů (FM456, FM457) - Použitelné jako rozšiřující reg. přístroj (FM442, FM443, FM445, FM446, FM448) - Kaskáda pro až 8 nástěnných kotlů Podrobnější informace a příslušenství viz kapitola "Regulační přístroje"</p>	30008 923	15.520,-
Logamatic 4122	<p>Rozšíření o další regulační funkce (FM442, FM443, FM445, FM446, FM448) Bez ovládací jednotky MEC2, pouze s kotlovým displejem Podrobnější informace a příslušenství viz kapitola "Regulační přístroje"</p>	30009 067	11.600,-
Modul FM441	<p>Modul FM441 pro jeden otopný okruh se směšovačem a řízení ohřevu TV a cirkulačního čerpadla vč. teplotního čidla zásobníkového ohříváče TV.</p>	30004 858	5.900,-
Modul FM442	<p>Modul FM442 pro dva otopné okruhy se směšovačem vč. 1 teplotního čidla FV/FZ.</p>	30004 875	6.110,-


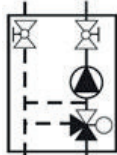

Typ	Popis	Objednáací číslo	Cena v Kč (bez DPH)
Modul FM443	Solární modul pro regulaci solárního zařízení a až dvou spotřebičů tepla (zásobníků)	30006 382	5.740,-
Modul FM444	Modul pro řízení alternativních zdrojů tepla	7747310 194	6.130,-
Modul FM445	Modul FM445 pro nabíjecí systémy teplé vody	7747300 978	9.270,-
Modul FM446	Modul FM446 pro připojení na sběrnici EIB/KNX	5016 822	4.390,-
Modul FM448	Modul FM448 se vstupem a výstupem 0-10V, výstup sumární poruchy	30006 069	4.050,-
Modul FM456	Modul FM456 pro řízení 2 kotlů s hořákovým automatem UBA nebo SAFe	30009 038	4.390,-
Modul FM457	Modul FM457 pro řízení 4 kotlů s hořákovým automatem UBA, nebo SAFe	30009 052	5.430,-
Další příslušenství k regulaci Logamatic řady 4000			
Držák na stěnu pro MEC2	Držák na stěnu pro ovládací jednotku MEC2	5720 812	1.190,-
BFU dálk. ovládání	BFU - dálkové ovládání s prostorovým čidlem a přepínačem provozních režimů	30002 252	1.800,-
BFU/F dálk. ovládání	BFU/F - dálkové ovládání s prostorovým čidlem a přepínačem provozních režimů, s přijímačem časového rádiového signálu.	30002 268	2.100,-
FV/FZ	Doplňující příložné teplotní čidlo použitelné pro zabezpečení provozních podmínek, regulaci teploty zpátečky nebo jako teplotní čidlo výstupní teploty otopné vody pro funkční moduly	5991 376	540,-
FSS teplotní čidlo	<ul style="list-style-type: none"> • Rozšíření pro 2. zásobník nebo pro ohřev bazénu, řízený modulem FM443 resp. SC40 • Skládá se z 1 referenčního čidla 9,7 mm pro 2. zásobník • Včetně připojovacího konektoru a příslušenství • Objednávat ve spojení s přepínacím ventilem VS-SU 	5991 520	350,-
HZG rozšiřující sada	<ul style="list-style-type: none"> - Sada pro rozšíření systému o podporu vytápění ve spojení s modulem FM443 resp. SC40 - Sestává z 3-cestného přepínacího ventilu 1" a 2 čidel teplot 	5991 530	6.640,-
Termostat AT 90	<ul style="list-style-type: none"> • Připraven se zástrčkou pro Logamatic 4000 • Pro tepelné zajištění podlahového vytápění 	80155 124	640,-

Příslušenství pro Logamax plus GB172			
Typ	Popis	Objednáací číslo	Cena v Kč (bez DPH)
Připojení otopného okruhu na straně plynu			
GA-BS	 Plynový kohout přímý R 1/2, montáž na omítku, s integrovaným protipožárním ventilem	7095 367	740,-
GU-BS plynový kohout rohový	 R1/2, montáž pod omítku, s integrovaným protipožárním ventilem	7095 368	750,-
HA, 2 údržbové kohouty	 R3/4, přímé provedení, pro montáž na omítku (pouze ve spojení s G-AA)	7095 420	960,-
HU, 2 údržbové kohouty	 R3/4, montáž pod omítku, rohové provedení s rozetou (pouze ve spojení s G-AA)	7095 410	1.060,-
Krytky na VS/RS GB172	 <ul style="list-style-type: none"> Uzavírací krytky (2 kusy) 1/2" vč. těsnění Nutné při montáži, pokud není připojen externí zásobník TV 	7709000 227	70,-
U-MA montážní lišta	 Vytápění R3/4, studená voda / TV R1/2, plynová přípojka R1/2	7095 450	960,-
Sada odtok. sifonu k GB172	 Sifonový komplet s odpadním potrubím a rozetou, montáž pod omítku	7719000 763	230,-
Příslušenství pro externí zásobníky			
Sada pro připojení zásobníku AS-E	 Sestává z: připojovacího konektoru a čidla teploty TV Ø 6 mm pro ohřev teplé vody pomocí nabíjecího čerpadla zásobníku a cirkulačního čerpadla. Vč. 2 čtvrtkruhových zaslepovacích segmentů a napínací pružiny pro čidlo Ø 6 mm ve spojení se zásobníky většími než 120 l.	5991 387	950,-
Příslušenství pro zásobníky větší než 120 l			
N-Flex	 Flexibilní sada pro potrubní propojení zásobníku SU160 až SU300, vč. izolace	7095 484	2.130,-
WU120, WU160 a S120 - Sada pro připojení zásobníku pod kotlem			
U-flex flexibilní sada pro potrubní propojení na straně otopného okruhu	 Flexibilní sada propojení kotle a zásobníku, montáž zásobníku pod kotel, trubky kryty tepelnou izolací, montáž na a pod omítku, pro Logalux HC70/HC110 a S120	87094 830	2.040,-
Krycí plech	 Krycí plech pro zakrytí připojení pro kotel Logamax plus GB172 v kombinaci s podstavými zásobníky Logalux WU120/160 W a H65 W	7719002 755	2.380,-
Cirkulace pro Logalux WU	Cirkulace pro zásobník Logalux WU120/160 W	7719001 934	1.340,-
Pro připojení zásobníku H65W vedle kotle			
N-flex	 Flexibilní sada pro potrubní propojení kotle a zásobníku, montáž zásobníku vpravo nebo vlevo vedle kotle, trubky kryty tepelnou izolací, Pro Logalux HC70/HC110	87094 834	3.210,-
Krycí plech	Krycí plech pro zakrytí připojení pro kotel Logamax plus GB172 v kombinaci se zásobníkem Logalux H65 W zavěšeným vedle	7719003 026	2.690,-

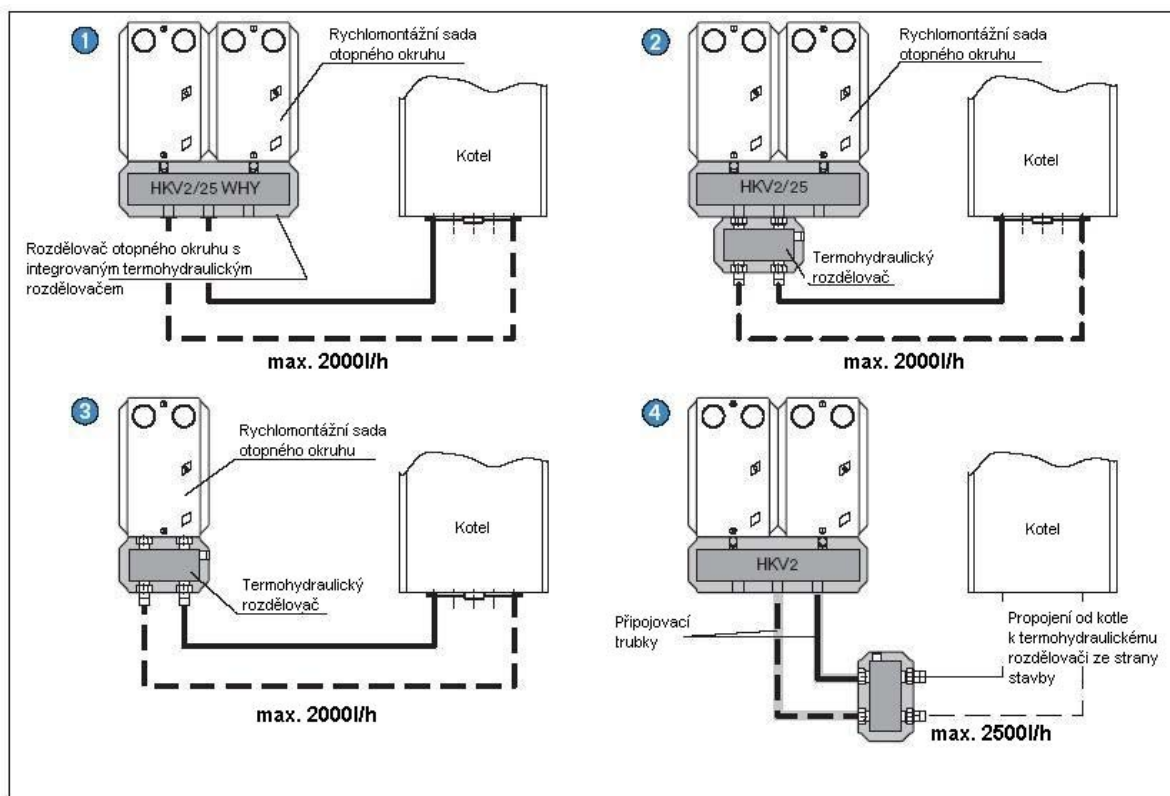
Typ	Popis	Objednáací číslo	Cena v Kč (bez DPH)
Montážní rám pro zásobník H65W	 <p>Montážní rám pro zásobník Logalux H65W s kotlem Logamax plus GB172</p>	8718540 942	2.900,-
Připojovací příslušenství zásobníku S120 a H65W			
S-flex, připojovací sada	 <p>Flexibilní sada připojení pro podstavený zásobník Logalux HC70/HC110 a S120 a pro vedle zavěšený zásobník Logalux HC70/HC110 - zamezovač zpětného proudění, pojistný ventil, uzavírací kohout, flexibilní připojení teplé a studené vody, trubky kryty tepelnou izolací, na omítku a pod omítku</p>	87094 838	4.390,-
ZP, připojení cirkulace	 <p>Pro připojení jednoho cirkulačního čerpadla, pro dodatečnou montáž do S-Flex</p>	87094 842	540,-
U-DM omezovač tlaku	 <p>pro dodatečnou montáž do S-Flex, 4 bar</p>	7095 604	1.820,-
Příslušenství pro GB172-24 T50			
Připojení cirkulace	 <p>Připojení cirkulace R 1/2" s plochým těsněním</p>	7716780 234	510,-
Sada odtok. sifonu k GB172	 <p>Sifonový komplet s odpadním potrubím a rozetou, montáž pod omítku</p>	7719000 763	230,-
Volitelné příslušenství			
Čistící sada pro GB172	 <p>Čistící sada se skládá z čistící štětky a vytahovacího nástroje</p>	7719003 006	930,-
Štětka pro GB172	 <p>Čistící štětka pro GB172</p>	7719003 007	350,-
Příslušenství pro odvod spalin			
Připojovací kus DN 60/100 PP	<ul style="list-style-type: none"> • Připojovací kus na kotel v dimenzi 60/100 • Pro odvod spalin • Maximální délka koncentrického odvodu v dimenzi 60/100 je 6 m (koleno 90° zkracuje tuto délku o 2 m) 	7719003 381	890,-
Instalace			
Montážní rám pro kotel	 <ul style="list-style-type: none"> • Montážní rám pro kotel GB172 a GB162 do 45 kW • Pro montáž na zem • Bíle lakovaný ocelový rám 	7747201 439	7.180,-
Další příslušenství			
Čerpadlo kondenzátu CP1	 <p>Kondenzátní čerpadlo Maximální výtlačná výška 4,5 m Bez neutralizace, vč. 6 m hadičky</p>	7738310 667	2.650,-
Trojcestný přepínací ventil	 <p>Externí trojcestný přepínací ventil ke kotli GB172, nutné použít při kombinaci kotle s kombinovaným zásobníkem solárního zařízení, DN25, 230 V, 50 Hz, 10 sec, k_{vs} = 5,0 m³/h</p>	7736995 008	4.460,-

Rychlomontážní systém Trio Flow





Typ	Popis	Objednací číslo	Cena v Kč (bez DPH)
<p>System Trio-Flow</p> 	<ul style="list-style-type: none"> • Pro připojení jednoho nesměšovaného a jednoho směšovaného otopného okruhu • Max. možný primární objemový průtok = 1100 l/h • DN 20 • Poměr objemového průtoku nastavitelný, z výrobního závodu předem nastaven na 1/3 podlahové vytápění, 2/3 vytápění otopnými tělesy 	80559 200	2.680,-
<p>Čerp. skup. se směšovačem DN20+pohon</p> 	<ul style="list-style-type: none"> • Pro kombinaci s rozdělovacím ventilem Trio-Flow • Pro 1 otopný okruh se směšovačem • $K_{vs} = 2,5 \text{ m}^3/\text{h}$ • 3-stupňové čerpadlo, UPS 15-50 MBP • Max. 12 kW, dT = 10 K 	80559 080	11.800,-
<p>Příložný termostat AT 90</p>	<ul style="list-style-type: none"> • Pro tepelné zajištění podlahového vytápění • Připraven se zástrčkou pro Logamatic 4000 	80155 124	640,-
<p>Zařízení pro úpravu plnicí a doplňovací vody</p>			
<p>Sentinel Surefill</p> 	<ul style="list-style-type: none"> • demineralizační patrona pro úpravu napouštěcí a dopouštěcí topné vody do otopného systému • střední kapacita 400l při 14 °dH 	7738576160	4.666,-

Rychlomontážní systémy ke kotli Logamax plus GB172



Příslušenství pro Logamax plus GB172

Pozice	Typ	Popis	Objednací číslo	Cena v Kč (bez DPH)
1	Rychlomontážní systém otopného okruhu HKV 2/25/25 WHY	<ul style="list-style-type: none"> Rozdělovač otopného okruhu DN 25 s termohydraulickým rozdělovačem (anuloidem), do max. 2000 l/h WMS 2 - upevnění na stěnu pro rozdělovač HKV Včetně přípojovací sady rozdělovače otopných okruhů 	63042 000	6.300,-
4	Rychlomontážní systém otopného okruhu RK 2/25/25	<ul style="list-style-type: none"> Rychlomontážní kombinace s termohydraulickým rozdělovačem, max. 2500 l/h Připojovací trubky k termohydraulickému rozdělovači rozdělovač HKV 2/25/25 WMS 2 - upevnění na stěnu pro HKV 2/25/25 	7742903 023	8.900,-

Pozice	Typ	Popis	Objednací číslo	Cena v Kč (bez DPH)
Komponenty pro volnou kombinaci				
3	Termohydraulický rozdělovač vodorovný	 <ul style="list-style-type: none"> • Termohydraulický rozdělovač s izolací • Připojení na rozdělovač HKV 2/25/25 • Vč. jímky pro kruhové čidlo • Maximálně 2000 l/h • Vstup 2 x 1" vnější závit • Výstup 2 x 5/4" vnitřní závit 	63016 381	3.170,-
	Termohydraulický rozdělovač WHY 80/60	 <ul style="list-style-type: none"> • THR (anuloid) DN80/60 s izolací v černé barvě • Včetně jímky pro kruhové čidlo, nástěnného držáku, vypouštěcího kohoutu, hmoždinek a šroubů • Maximálně 2500 l/h • Vstup 2 x 1" vnější závit • Výstup 2 x 5/4" vnější závit 	63013 537	3.280,-
	Připojovací sada AS HKV 25	Sada pro připojení ze strany stavby na sekundární straně termohydraulického rozdělovače (anuloidu) pro WHY 80/60. K další montáži pod připojovací čerpadlovou skupinu, nepoužije-li se kaskádová jednotka.	5354 210	290,-
	Rozdělovač otopných okruhů HKV 2/25/25	HKV 2/25/25 pro 2 otopné okruhy, max. 50 kW, $\Delta T = 20$ K	5024 880	4.120,-
	Sada pro nástěnnou montáž WMS 1	Konzole pro montáž jedné čerpadlové skupiny na stěnu	67900 470	710,-
	Sada pro nástěnnou montáž WMS 2	Konzole pro montáž pro HKV 2/32/32 a HKV 2/25/25 a dvou čerpadlových skupin na stěnu	67900 471	1.180,-
	Propojovací trubky	Od rozdělovače WHY 80/60 k rozdělovači otopných okruhů HKV 2/25/25	63013 548	1.490,-
	Sada HS25/4 E+	Rychlomontážní sada pro 1 otopný okruh bez směšovače, DN 25, čerpadlem v energetické třídě A (motor s permanentním magnetem), bílá barva, čerpadlo 4 m	8718577 628	7.430,-
	Sada HS25/6 E+	Rychlomontážní sada pro 1 otopný okruh bez směšovače, DN 25, čerpadlem v energetické třídě A (motor s permanentním magnetem), bílá barva, čerpadlo 6 m	7747009 405	7.700,-
	Sada HS32 E+	Rychlomontážní sada pro 1 otopný okruh bez směšovače, DN 32, s čerpadlem v energetické třídě A (motor s permanentním magnetem), bílá barva	8718577 390	8.340,-
	Sada HSM15 E+	Rychlomontážní sada pro 1 otopný okruh se směšovačem, DN15, s čerpadlem v energetické třídě A (motor s permanentním magnetem), barva bílá	8718577 385	10.500,-
	Sada HSM20 E+	Rychlomontážní sada pro 1 otopný okruh se směšovačem, DN 20, s čerpadlem v energetické třídě A (motor s permanentním magnetem), bílá barva	7747010 369	10.580,-
	Sada HSM25 E+	Rychlomontážní sada pro 1 otopný okruh se směšovačem DN 25, s čerpadlem v energetické třídě A (motor s permanentním magnetem), barva bílá	7747009 406	10.330,-
	Sada HSM32 E+	Rychlomontážní sada pro 1 otopný okruh se směšovačem DN 32, s čerpadlem v energetické třídě A (motor s permanentním magnetem), barva bílá	8718577 393	11.860,-

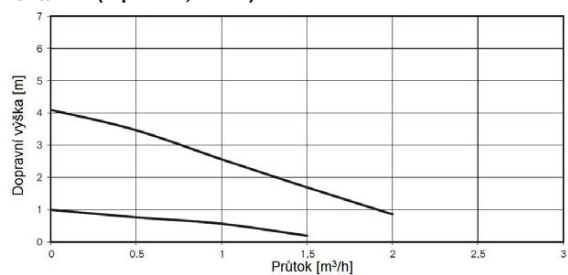
Všechna elektronicky řízená čerpadla mohou být provozována také stupňovitě ručním spínáním.

Přenositelný výkon rychlomontážních sad při $\Delta T = 20$ K a 200 mbar:

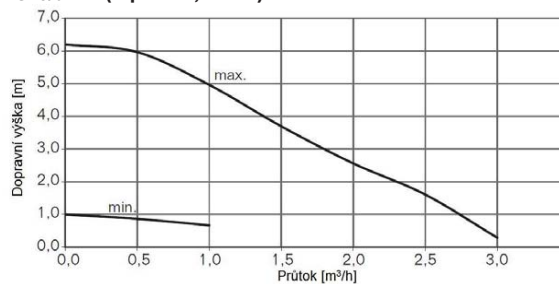
HSM15 E+	$K_{vs} = 2,5 \text{ m}^3/\text{h}$, až 16 kW
HSM20 E+	$K_{vs} = 6,3 \text{ m}^3/\text{h}$, až 40 kW
HSM25 E+	$K_{vs} = 8,0 \text{ m}^3/\text{h}$, až 45 kW
HSM32 E+	$K_{vs} = 18,0 \text{ m}^3/\text{h}$, až 55 kW
HS 25/4 E+	až 30 kW
HS 25/6 E+	až 50 kW
HS32 E+	až 55 kW

Charakteristiky oběhových čerpadel

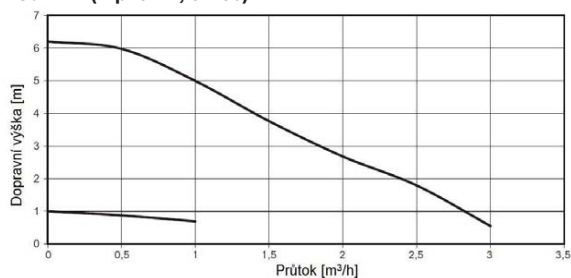
HS25/4 E+ (Alpha 2L, 25-40)



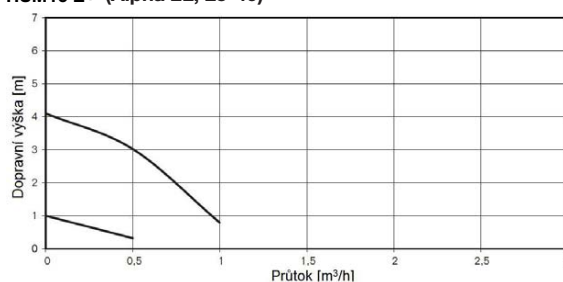
HS25/6 E+ (Alpha 2L, 25-60)



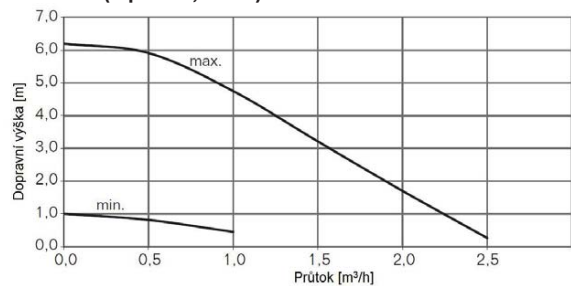
HS32 E+ (Alpha 2L, 32-60)



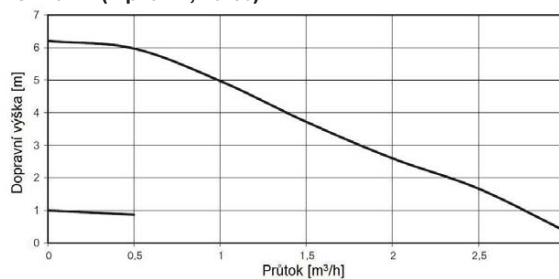
HSM15 E+ (Alpha 2L, 25-40)



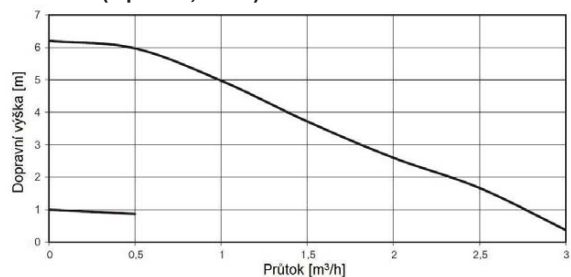
HSM20 E+ (Alpha 2L, 25-60)



HSM25 E+ (Alpha 2L, 25-60)



HSM32 E+ (Alpha 2L, 32-60)



Logamax plus GB172

Schválení

- Schválen podle směrnice pro plynová zařízení 90/396/EWG s přihlédnutím na normy DIN 3368, EN 297, EN 483, EN 437 a EN 677.

Vybavení Logamax plus GB172

- Hořák (modulace výkonu)
 - GB172-14: 21 - 100%
 - GB172-24 (K, T50) : 27 - 100%
- Nízkoenergetické oběhové čerpadlo (energetická třída A), regulace podle výkonu nebo podle tlaku delta p konstantní
- Integrovaný 3 cestný ventil pro přepínání mezi provozem otopná voda a teplá voda
- Pojistný ventil 3,0 bar
- Integrovaná expanzní nádoba o objemu 12 litrů
- Spojená / sdružená jednotka plyn / vzduch

- Tlakoměr
- Kohout pro plnění a vypouštění
- Automatický odvzdušňovač
- Pojistné a regulační zařízení
- Zapalovací elektroda
- Kontrola ionizace
- Logamatic BC25, digitální mikroprocesorem řízené ovládání/kontrola všech elektronických komponentů zařízení
- Funkce booster pro přípravu teplé vody u kotlů s výkonem 24 kW: 30 kW
- Možnost pro připojení servisního klíče

Rozdíly ve výbavě Logamax plus GB172-24 K

- Integrovaná příprava teplé vody pomocí deskového výměníku tepla pro okamžitou možnost odběru TV s trvalým výkonem 30 kW
- Pojistný ventil na studenou vodu 10 bar

Rozdíly ve výbavě Logamax plus GB172-24 T50

- Příprava teplé vody v integrovaném zásobníku teplé vody o objemu 48 litrů s trvalým výkonem 30 kW
- Integrovaná expanzní nádoba na TV o objemu 2 l (3,5 baru)

Rozsah použití

- Do rodinných domů nebo do bytových jednotek
- Vhodný i pro montáž do bytové jednotky
- Možnost provozu kotle závislého nebo nezávislého na vzduchu z prostoru instalace

Příprava teplé vody

Příprava teplé vody v externím zásobníku

Rozsah použití:

Tento druh přípravy teplé vody se doporučuje, pokud je potřeba zásobovat TV současně více odběrných míst.

Možnosti kombinací:

- Je zde možnost kombinování kotlů s různými zásobníky na teplou vodu. Logamax plus GB172 je možné použít s nástěnným zásobníkem na TV o velikosti 65 litrů. Rovněž je možné použití kombinace se stacionárními zásobníky o velikosti 120, 160, 200 a 300 litrů
- Všechny zásobníky jsou vybaveny ochrannou proti korozi
- Zásobníkové ohřívače teplé vody Logalux H65 W (závěsný) a Logalux WU120 W / WU160 W (stacionární), jsou v designu kotle a jsou ideální pro kombinace s Logamax plus GB172

Logamax plus GB172-24 K s integrovanou přípravou teplé vody pomocí deskového výměníku tepla

Rozsah použití:

- Vhodný i pro více odběrných míst, která ale nebudou současně v provozu
- Vhodný pro instalace TV do délky 8 metrů od kotle
- Nesmí být provedeno přímé napojení na trubková vedení na teplou vodu z pozinkované oceli
- Možno používat do tvrdosti vody <21 °dH

Funkce:

- Teplá voda je k dispozici bez dlouhých intervalů na přípravu (v zásobníku)
- Udržování teploty teplé vody v rozsahu teplot 40 - 60 °C
- Funkce studený start - možnost nastavení pro oblast s vyšší tvrdostí vody
- Funkce booster s výkonem teplé vody 30 kW
- Možnost odběru TV od 1,2 l/min
- Regulace výstupní teploty teplé vody senzorem, kontrolujícím množství odebírané TV

Logamax plus GB172-24 T50 s integrovaným zásobníkem TV o objemu 48 l

Rozsah použití:

- Vhodný i pro více odběrných míst se současným provozem
- V kotli je vedení TV z nerez, tudíž je možné napojení na trubková vedení z pozinkované oceli

Funkce:

- Nastavení teploty teplé vody v rozsahu 40 - 65 °C
- Funkce booster s výkonem teplé vody 30 kW
- Možnost odběru TV až 16,5 l/min
- Regulace výstupní teploty teplé vody senzorem, kontrolujícím množství odebírané TV

Upozornění pro projektování

Tlaková expanzní nádoba

- Tlaková expanzní nádoba je již z výroby integrována v kotli (12 litrů, 0,75 bar).
- Podle DIN 4807-2 je nutné překontrolovat, zda je instalována expanzní nádoba dostačující pro otopný systém.

Zbytková dopravní výška/oběhové čerpadlo

- V kotli Logamax plus GB172 je již integrováno modulační oběhové čerpadlo.

V případě, že nebude dostačovat, při malých teplotních spádech (např. 40/30 °C pro podlahové vytápění), zbytková dopravní výška integrovaného čerpadla, aby bylo možné překonat hydraulický odpor zařízení, je potřeba ze strany stavby instalovat druhé oběhové čerpadlo. Pro správnou funkci systému je vhodné projektovat termohydraulický rozdělovač (anuloid).

Modulační oběhové čerpadlo

V kotli je integrováno nízkoenergetické oběhové čerpadlo (energetická třída A)

Spotřeba elektrické energie je tím oproti stávajícím oběhovým čerpadlům významným způsobem redukována. Oběhové čerpadlo je možné provozovat podle výkonu nebo podle tlaku.

Odvod kondenzátu

Odvod kondenzátu, který vzniká při samotném provozu nástěnného kondenzačního kotle a v odkouření, je potřeba odvést do komunálního svodu odpadních vod - kanalizace.

Příprava otopné vody

Před naplněním zařízení jej důkladně propláchněte. Jako plnicí a doplňovací vodu použijte výhradně neošetřenou vodu z vodovodu. Při opatřeních proti tvorbě vodního kamene, dodržujte prosím podmínky uvedené v pracovním listě K8 (katalog Buderus, kapitola 9). Jsou-li potřeba provést opatření proti tvorbě vodního kamene, je nutné použít pouze od Buderusu povolené přídatné prostředky. Do kotle Logamax plus GB172 může být v případě potřeby použit nemrznoucí prostředek.

Povoleny jsou jen ty prostředky, které Buderus schválil (více viz návod k montáži). Pokud budou použita potrubní vedení, která propouštějí kyslík, např. pro podlahová vytápění, musí být provedeno oddělení systému výměníkem tepla. Nesprávná otopná voda způsobuje tvorbu kalů a koroze. To může způsobit poškození výměníku tepla a poruchy funkce kotle.

Jako opatření proti tvorbě kalů je doporučeno, pro připojení na stávající otopné systémy, zabudování filtru na nečistoty, který bude na společně zpátečce. Před filtr a za filtr je vhodné instalovat uzavírací kohouty (oddělení systému). Je-li celé zařízení před uvedením do provozu důkladně propláchnuto a nehrozí-li koroze ze strany vstupu kyslíku do systému (uvolněné částice), je možné vynechat filtr nečistot.

Prostor pro umístění

Požadavky na prostor pro umístění

- Je třeba dodržovat všeobecně i místně platné předpisy a zákony
- V blízkosti plynového kondenzačního kotle nesmí být skladovány vznětlivé materiály nebo kapaliny
- Prostor musí být vždy dobře větrán a zajištěn proti mrazu

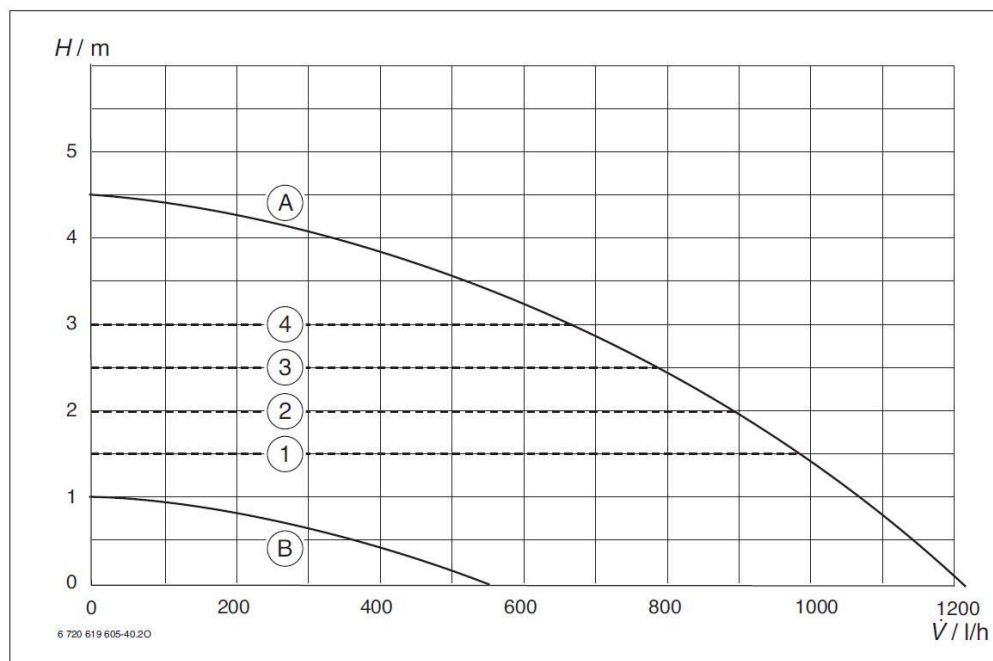
Provoz závislý na vzduchu v místnosti

- Spalovací vzduch je odebírán z prostoru umístění
- Spalovací vzduch nesmí být znečištěný (např. halogenovými uhlovodíky, prachem)
- Použití v obytných místnostech je možné jen se stavební sadou GA-X.
- Přívod spalovacího vzduchu se provádí podle platných norem a předpisů!

Provoz nezávislý na vzduchu z místnosti

- Spalovací vzduch se odebírá z venkovního prostoru
- Použití v obytných prostorech je možné

Charakteristika nízkoenergetického oběhového čerpadla v kotli Logamax plus GB172



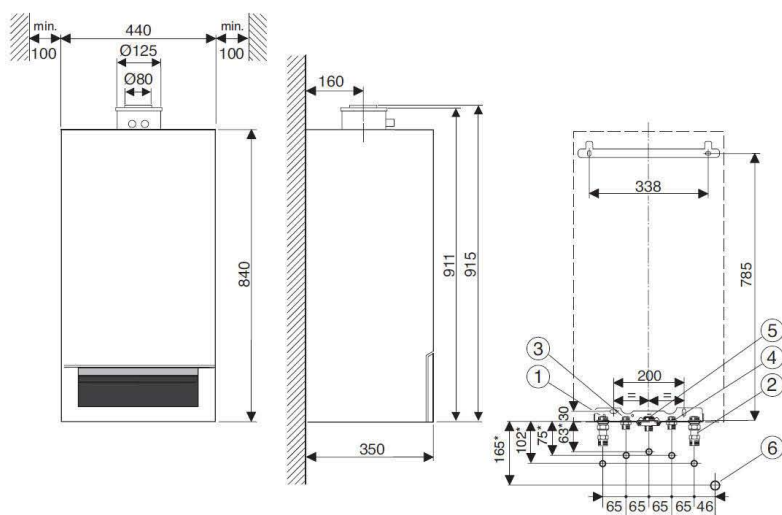
Legenda:

H zbytková dopravní výška
V objemový průtok

Nastavení čerpadla:

- 0 řízeno dle výkonu
- 1 konstantní tlak 150 mbar
- 2 konstantní tlak 200 mbar
- 3 konstantní tlak 250 mbar
- 4 konstantní tlak 300 mbar

Rozměry / Technická data Logamax plus GB172 - 14/24/24 K

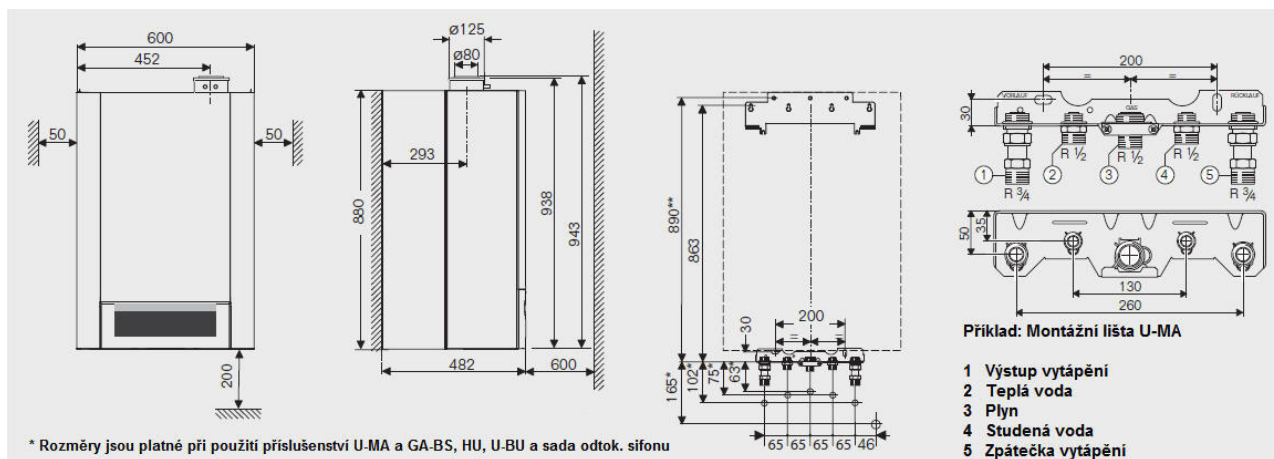


1. (VK) výstup kotle G $\frac{3}{4}$ "
2. (RK) zpátečka kotle G $\frac{3}{4}$ "
3. (AW) výstup teplé vody G $\frac{1}{2}$ " (kombinovaného přístroje)
(VS) výstup zásobníkového ohřívače TV G $\frac{1}{2}$ " (samostatné přístroje)
4. (EK) vstup studené vody G $\frac{1}{2}$ " (kombinované přístroje)
(RS) zpátečka zásobníkového ohřívače TV G $\frac{1}{2}$ " (samostatné přístroje)
5. (GAS) připojení plynu G1" (příslušenství G $\frac{1}{2}$ ")
6. vedení odtoku pojistného ventilu a výstup kondenzátu

		GB172 - 14	GB172 - 24	GB172 - 24 K
Velikost kotle		14	24	24 K
Hmotnost	kg	43	43	44
Obsah vody ve výměníku tepla	l		1	
Maximálně nastavitelná teplota výstupu	°C		82	
Připustný provozní přetlak	bar		3	
Klasifikace		B ₂₃ , B _{23P} , B ₃₃ , C _{13x} , C _{33x} , C _{43x} , C _{53x} , C _{63x} , C _{83x} , C _{93x}		
CE označení		CE-0085BU040		
Hodnoty spalin pro LAS		G61 / G62		
Emisní třída	NOx		5	
Trvalý výkon ohřevu vody při 60 °C / 45 °C	l/min	-	-	8/12
Výkon pro ohřev teplé vody	kW	15,1	29,7	29,7
Max. provozní přetlak integrovaného ohřívače vody	bar	-	-	10
Teplotní spád 80/60 °C				
Tepelný výkon (plynule modulační)	plné zatížení	kW	13,0	22,5
	částečné zatížení	kW	2,9	6,6
Tepelný příkon	plné zatížení	kW	13,3	23,1(30,0)
	částečné zatížení	kW	3,0	6,8
Teplota spalin ¹⁾	°C	65	90	90
Obsah CO ₂	plné zatížení	%		9,4
Hmotnostní tok spalin	plné zatížení	g/s	6,3	10,9(13,1)
Disponibilní dopravní tlak	Pa		80	
Teplotní spád 40/30 °C				
Tepelný výkon (plynule modulační)	plné zatížení	kW	14,0	24,0
	částečné zatížení	kW	3,2	6,8
Tepelný příkon	plné zatížení	kW	13,3	23,1
	částečné zatížení	kW	3,0	6,8
Teplota spalin ¹⁾	°C	49	60	60
Obsah CO ₂	plné zatížení	%		9,3
Hmotnostní tok spalin	plné zatížení	g/s	6,0	10,1
Disponibilní dopravní tlak	Pa		80	
Normovaný stupeň využití (40/30 °C)	Hs/Hi	%		98,2/109
Elektrický příkon	W	65	75	75
Stupeň krytí	IP		X4D	
Hladina akustického tlaku	dB(A)		36	
Spotřeba zemního plynu	m ³ /h	0,32 - 1,52	0,72 - 3,18	0,72 - 3,18

¹⁾ Měřeno na spalinovém hrdle

Logamax plus GB172-24 T50

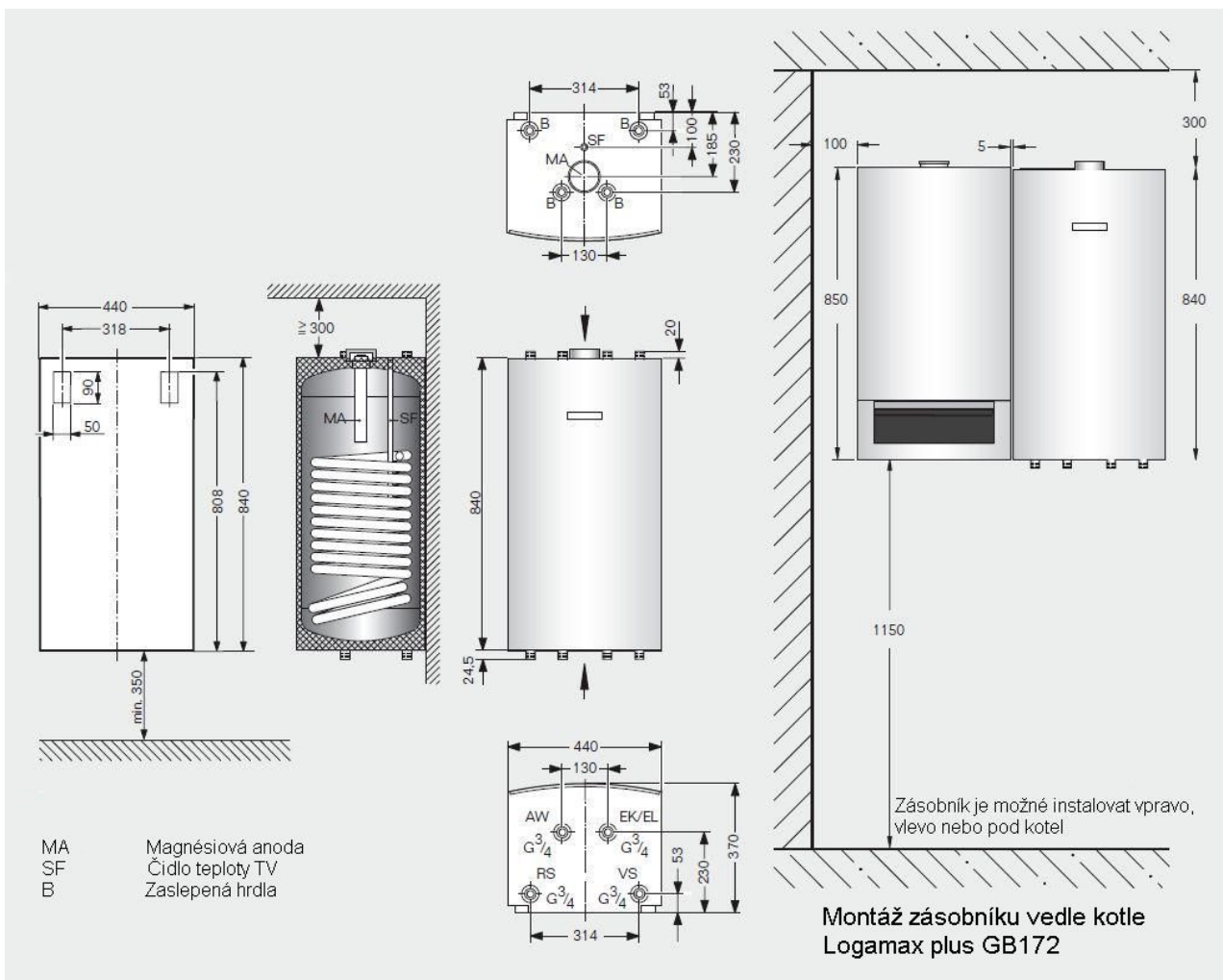


			24
Hmotnost	kg		78
Obsah vody ve výměníku tepla	l		7
Maximálně nastavitelná teplota výstupu	°C		82
Přípustný provozní tlak	bar		3
Klasifikace		B23,B23P,B33, C13x,C33x,C43x,C53x,C63x,C83x,C93x	
CE označení		CE-13112BV5454	
Skupina hodnot spalín		G61/G62	
Výkonové číslo	N _L		0,8
Dispoziční dopravní tlak	Pa		80
Normovaný stupeň využití (40/30 °C)	Hs/Hi	%	98,2/109,0
Max. elektrický příkon	W		75
Hladina akustického tlaku	dB(A)		36
Objem zásobníku	l		48
Množství teplé vody ¹⁾	l/h		690
Výkon na teplou vodu	kW		29,7
Max. provozní přetlak integrovaného ohřivače vody	bar		10
Max. provozní teplota zásobníku	strana otopné vody	°C	110
	strana teplé vody	°C	95
Teplotní spád 80/60 °C			
Teplotní výkon (plynule modulační)	jmenovitý teplotní výkon	kW	22,5
	částečné zatížení	kW	6,6
Teplotní příkon	plné zatížení	kW	23,1 (30,0)
	částečné zatížení	kW	6,8
Teplota spalín ²⁾		°C	90
Obsah CO ₂	plné zatížení	%	9,4
Hmotnostní tok spalín	plné zatížení	g/s	10,9 (13,1)
Teplotní spád 40/30 °C			
Teplotní výkon (plynule modulační)	jmenovitý teplotní výkon	kW	24,0
	částečné zatížení	kW	7,3
Teplotní příkon	plné zatížení	kW	23,1
	částečné zatížení	kW	6,8
Teplota spalín ²⁾		°C	60
Obsah CO ₂	plné zatížení	%	9,4
Hmotnostní tok spalín	plné zatížení	g/s	10,9

¹⁾ Při ohřevu TV z 10 na 45 °C a teplotě topné vody = 90 °C

²⁾ Měřeno na spalínovém hrdle

Logamax plus GB172 s Logalux H65 W

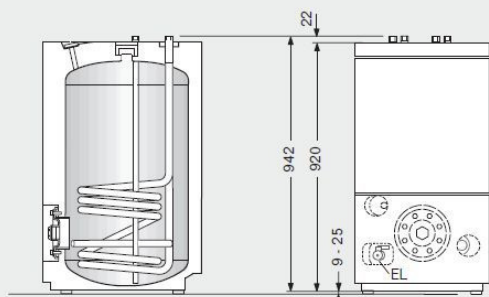


			H65 W
Objem		l	63
Objem topné vody		l	3,9
Hmotnost netto		kg	47
Maximální provozní tlak zásobníku TV	strana topné vody	bar	4
	strana teplé vody	bar	10
Maximální provozní teplota zásobníku TV	strana topné vody	°C	110
	strana teplé vody	°C	95
Pohotovostní tepelná ztráta ¹⁾		kWh/24h	1,8
Výkonové číslo dle DIN 4708		N _L	0,5
Trvalý výkon teplé vody dle DIN 4708 ²⁾		l/h	614

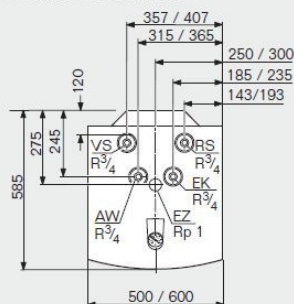
¹⁾ Za 24 hodin při teplotě zásobníku 65 °C (dle DIN 4753-8)

²⁾ Při ohřevu TV z 10 na 45 °C a teplotě topné vody = 90 °C

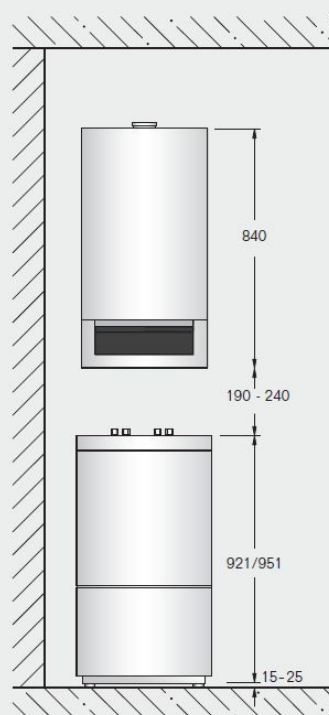
Logamax plus GB172 s Logalux WU120 W / WU160 W



Rozměry zásobníků <=> WU120 W/WU160 W



Pro montáž je doporučen odstup od zdi 100 mm



Montáž pod kotel Logamax plus GB172

		WU120 W	WU160 W
Objem pitné vody	l	115	149
Objem otopné vody	l	4,4	4,4
Hmotnost netto	kg	50	60
Výhřevná plocha výměníku tepla	m ²	0,63	0,63
Maximální provozní tlak zásobníku TV	strana topné vody	bar	
	strana teplé vody	bar	
Maximální provozní teplota zásobníku TV	strana topné vody	°C	
	strana teplé vody	°C	
Pohotovostní tepelná ztráta ¹⁾	kWh/24h	1,2	1,4
Výkonové číslo dle DIN 4708 ²⁾	N _L	1,3	2,0
Trvalý výkon teplé vody dle DIN 4708 ²⁾	l/h	590	

¹⁾ Za 24 hodin při teplotě zásobníku 65 °C (dle DIN 4753-8)

²⁾ Při ohřevu TV z 10 na 45 °C a teplotě topné vody = 90 °C

Logamax plus GB172 T



Charakteristické znaky a přednosti

Použití

- Nízkoenergetické domy
- Rodinné, vícegenerační i řadové domy
- Bytové domy, komerční a průmyslové podniky

Popis zařízení

- Provedení ve třech výkonových variantách (14, 20 a 24 kW) jako kompaktní kondenzační centrála s integrovaným zásobníkem teplé vody
- Modulovaný výkon od 2,9 do 14,0; 4,3 do 20 nebo 6,6 do 24 kW
- Funkce booster pro zvýšený výkon na ohřev teplé vody
- Normovaný stupeň využití 109 % (Hi) / 98,2 % (Hs)
- Připraveno pro standardní hydraulická řešení
- Výměník tepla je ze slitiny Al- Si, odlévány do pískové formy
- Pro přizpůsobení průtoku otopné vody na okamžitý výkon hořáku je instalováno nízkoenergetické modulační oběhové čerpadlo (energetická třída A)

Solární provedení

- Kompletní vybavení všemi solárními komponenty včetně solárního modulu MS100, expanzní nádoby 18 l solárního okruhu, 3- stupňového čerpadla, omezovače průtočného množství, pojistného ventilu 6 bar
- Solární krytí až 65 % díky velkému podílu solárního zásobníku
- Optimalizace systému pomocí regulace solárního systému MS100

Palivo

- Zemní plyn nebo kapalný plyn (propan) dle ČSN EN 437

Vybavení

- Pojistným ventilem pro vytápění (3 bary)
- Integrovaná membránová expanzní nádoba o objemu 12 litrů
- S integrovaným 3cestným ventilem
- Modulační nízkoenergetické oběhové čerpadlo

Životní prostředí / Emise

- Emisní třída NOx 5
- Tyčový předsměšovací hořák z nerezové oceli


Montáž, uvedení do provozu, pravidelný servis

- Zredukovány náklady na montáž a servis, velké množství příslušenství pro připojování a stavební sady pro odkouření
- Zjednodušené uvedení do provozu a servisní práce v servisním menu RC300
- Jednoduché čištění výměníku tepla
- Všechny komponenty včetně svorek pro připojení jsou přístupné zřepředu

Příprava teplé vody

- Zásobník teplé vody s ochranou proti korozi Duoclean plus
- Zásobník s vrstveným nabíjením s kompaktními rozměry
- Trubkové vedení teplé vody bez přítomnosti mědi z ušlechtilé oceli
- Integrované přípojky pro cirkulaci
- Zvýšený výkon na ohřev teplé vody na 30 kW

Logamax plus GB172 - 14/24 T150S (integrovaný zásobník TV s vrstveným nabíjením)

	Výkon kotle	14	24
	Objem zásobníku [l]	150S	150S
	Výška [mm]	1774	1774
	Šířka [mm]	600	
	Hloubka [mm]	600	
	Hmotnost [kg]	123	123

Vybavení kompaktní kondenzační centrály:


- membránová expanzní nádoba 12l
- pojistný ventil
- třicestný ventil
- modulační oběhové čerpadlo (energetická třída A)
- pasivní ochranná anoda zásobníku
- automatický odzdušňovací ventil
- čidlo TV

vč. ekvitermiálního regulátoru Logamatic RC35 s venkovním čidlem

Ceny a provedení kotle Logamax plus GB172T

Typ	Popis	Objednací číslo	Cena v Kč (bez DPH)
Logamax plus GB172 - 14 T150S	Nástěnný plynový kondenzační kotel o výkonu 14 kW s integrovaným zásobníkem TV o objemu 150 l, vč. ekvitermiálního regulátoru Logamatic RC300 a venkovního čidla	7738574 130	76.900,-
Logamax plus GB172 - 24 T150S	Nástěnný plynový kondenzační kotel o výkonu 24 kW s integrovaným zásobníkem TV o objemu 150 l, vč. ekvitermiálního regulátoru Logamatic RC300 a venkovního čidla	7738574 131	79.900,-

Logamax plus GB172 - 14/20 T210SR

	Výkon kotle	14	20
	Objem zásobníku [l]	210SR	
	Výška [mm]	1860	
	Šířka [mm]	600	
	Hloubka [mm]	696	
	Hloubka s bočním krytem [mm]	737	
	Hmotnost [kg]	166	

Vybavení kompaktní kondenzační centrály s podporou ohřevu TV solárním provozem

- membránová expanzní nádoba 12 l
- pojistný ventil
- třicestný ventil
- modulační oběhové čerpadlo (energetická třída A)
- kompletní solární vybavení se solárním modulem MS100
- membránová expanzní nádoba 18 l solárního okruhu
- oběhové čerpadlo solárního okruhu, 3-stupňové
- omezovač průtoku pro solár
- pojistný ventil solárního okruhu 6 bar
- pasivní ochranná anoda zásobníku
- automatický odzdušňovací ventil

vč. ekvitermiálního regulátoru Logamatic RC300 s venkovním čidlem

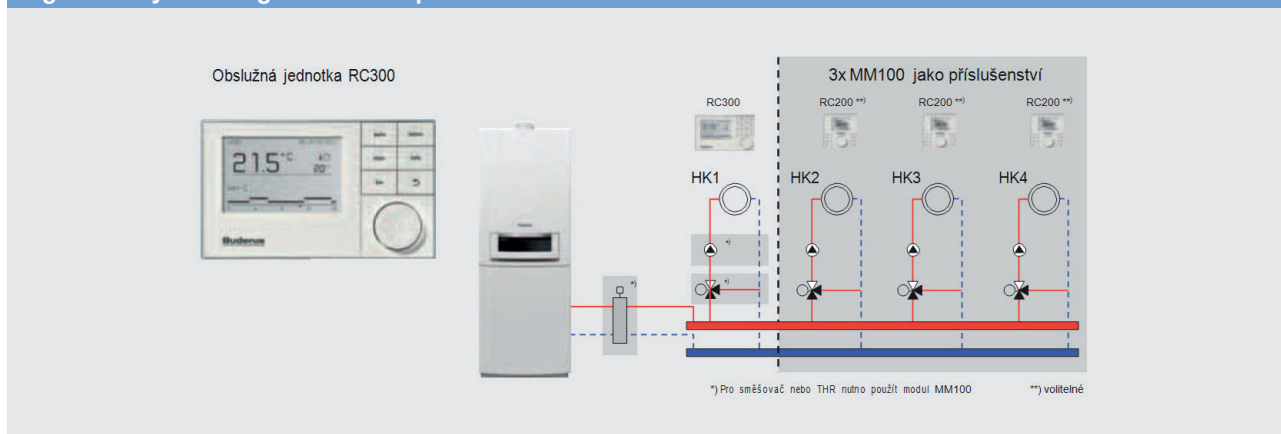
Ceny a provedení kotle Logamax plus GB172T

Typ	Popis	Objednací číslo	Cena v Kč (bez DPH)
Logamax plus GB172 - 14 T210SR	Nástěnný plynový kondenzační kotel o výkonu 14 kW s integrovaným bivalentním zásobníkem TV o objemu 210 l, vč. ekvitermiálního regulátoru Logamatic RC300 a venkovního čidla	7738574 132	99.690,-
Logamax plus GB172 - 20 T210SR	Nástěnný plynový kondenzační kotel o výkonu 20 kW s integrovaným bivalentním zásobníkem TV o objemu 210 l, vč. ekvitermiálního regulátoru Logamatic RC300 a venkovního čidla	7738574 133	101.690,-








Přestavbové sady pro Logamax plus GB172T

Typ	Popis	Objednací číslo	Cena v Kč (bez DPH)
Sada na přestavbu	Sada pro přestavbu na zkapalněný plyn pro Logamax plus GB172-24 T150S	87377042 410	600,-
Sada na přestavbu	Sada pro přestavbu na zkapalněný plyn pro Logamax plus GB172-20 T210SR	87377042 390	600,-
Sada na přestavbu	Sada pro přestavbu na zkapalněný plyn pro Logamax plus GB172-14 T150S/ T210SR	87377042 370	600,-


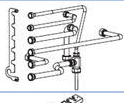







Regulační systém Logamatic EMS plus



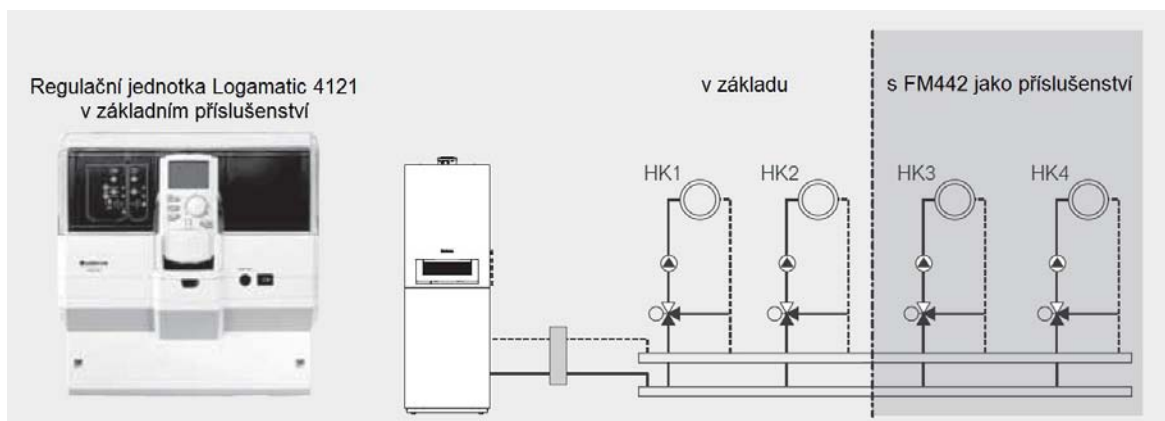
Příslušenství pro Logamax plus GB172



Typ	Popis	Objednací číslo	Cena v Kč (bez DPH)
Logamatic RC100	 Základní prostorový modulační regulátor k použití jako prostorový termostat nebo dálkové ovládání k RC300.	7738110 079	1.150,-
Logamatic RC200	 Prostorový modulační regulátor pro sběrnici EMS plus a EMS s možností řízení podle venkovní teploty.	7738110 072	2.990,-
Logamatic RC300	 Prostorový modulační regulátor pro sběrnici EMS plus a EMS. K použití jako ovládací jednotka pro regulaci teploty zdroje tepla podle venkovní teploty, nebo jako prostorový regulátor. Možnost rozšíření funkcí pomocí modulů, možnost řízení až 4 otopných okruhů (s/bez směšovače)	7738110 070	4.790,-
Logamatic RC300 s venkovním čidlem	 Regulátor je vybaven čidlem venkovní teploty pro ekvitermní regulaci	7738501 101	4.990,-
Logamatic MM100	 Modul směšovače otopného okruhu. Port pro čidlo THR.	7738110 120	3.500,-
Logamatic MS100	 Solární modul pro solární systém přípravy teplé vody. Použití s řídicím systémem EMS plus. Montáž na stěnu.	7738110 122	4.900,-
Logamatic MS200	 Solární modul pro solární systém přípravy teplé vody a podporu vytápění a ohřev bazénu. Použití s řídicím systémem EMS plus. Montáž na stěnu. Pohodlné ovládání přes RC300 (výběr přes graficky znázorněná hydraulická schémata a zobrazení solárních zisků)	7738110 124	5.900,-
Logamatic EM10	Modul pro řízení kotle Buderus s EMS plus pomocí napětí 0-10 V, výstup sumární poruchy, možné připojení i bez RC300	5016 995	5.070,-
FA – Venkovní čidlo	Pro Logamatic 4000/EMS/EMS plus	5991 374	260,-
Sada pro připojení zásobníku ASE	Sestává z: připojovacího konektoru a čidla teploty TV 6mm pro přípravu TV pomocí nabíjecího čerpadla zásobníku a cirkulačního čerpadla. Vč. 2 čtvrtkruhových zaslepovacích segmentů a napínací pružiny pro čidlo 6 mm ve spojení se zásobníky většími než 120l.	5991 387	950,-
Logamatic web KM200 V2	Modul pro dálkové ovládání a sledování systému přes internet	8718584 845	5.300,-
Aplikace EasyControl	Software pro řízení modulu KM200 V2 přes iPad, iPod a iPhone	přes AppStore	zdarma
Aplikace EasyControl	Software pro řízení modulu KM200 V2 přes SmartPhone s OS Android	přes GooglePlay	zdarma

Příslušenství pro Logamax plus GB172T

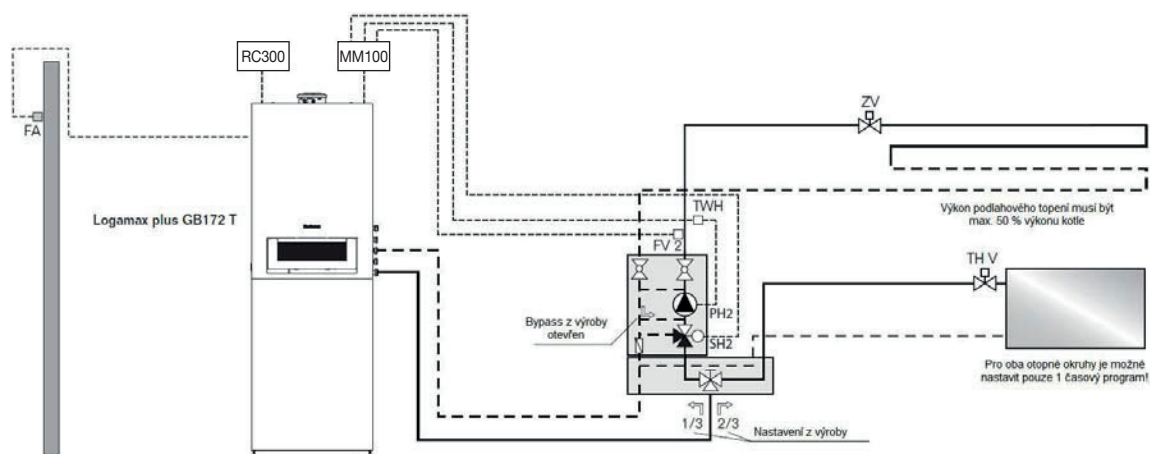
Typ	Popis	Objednací číslo	Cena v Kč (bez DPH)
 <p>Sada armatur plyn - vytápění</p>	<ul style="list-style-type: none"> • Kulový napouštěcí / vypouštěcí kohout • Kohouty 3/4" pro údržbu • Plynový kohout s protipožárním ventilem • Není pro přípojovací sadu plyn - vVytápění vzadu 	7719002 072	2.170,-
 <p>Přípojovací sada plyn - vytápění horizontální</p>	<ul style="list-style-type: none"> • Vodorovně (vpravo/ vlevo) 	7738110 926	5.080,-
 <p>Přípojovací sada plyn - vytápění svislá</p>	<ul style="list-style-type: none"> • Nahoře • Není pro GB172T 210SR 	7738110 927	6.120,-
 <p>Přípojovací sada Plyn - Vytápění vzadu</p>	<ul style="list-style-type: none"> • Připojení vzadu • Kohouty 3/4" pro údržbu • Plynový kohout s protipožárním ventilem 1/2" • Není pro GB172 T 210SR 	7738110 735	7.790,-
 <p>Sada se sifonem</p>	<ul style="list-style-type: none"> • Sifonový komplet s odpadním potrubím 	7124 100	800,-
Připojení ze strany teplé a studené vody			
 <p>Sada armatur sanitární</p>	<ul style="list-style-type: none"> • Bezpečnostní skupina studené vody sanitární (10 bar) • Pojistný ventil 10 bar • Zpětná klapka • Odtokové potrubí pojistného ventilu • G3/4 x G3/4 	7124 030	2.970,-
 <p>Expanzní nádoba v soustavě TV</p>	<ul style="list-style-type: none"> • Integrovaná expanzní nádoba pro vyrovnání objemové roztažnosti soustav teplé vody • Objem expanzní nádoby 8l • Není pro GB172T 210SR • Pouze ve spojení s horizontálním přípojovacím příslušenstvím 	7719002 734	4.700,-
Příslušenství pro připojení solárního okruhu			
 <p>Sada s termostatickým směšovacím ventilem</p>	<ul style="list-style-type: none"> • Termostatický směšovací ventil • Napojení cirkulace • Pro teploty teplé vody > 60°C 	7738110 930	8.820,-
 <p>Sběrná nádoba</p>	Nádrž na Solarfluid o objemu 8 litrů ke kotli GB172T	7124 140	400,-
Volitelné příslušenství			
Neutrakon	Neutralizační zařízení pro nástěnné kondenzační kotle do 65 kW, připojení DN40, vč. náplně	7095 340	3.540,-
Neutralizační granulát	5 kg náplně	7747201 279	1.290,-
Čerpadlo kondenzátu CP1	Kondenzační čerpadlo Maximální výtlačná výška 4,5 m Bez neutralizace, vč. 6 m hadičky	7738310 667	2.650,-
Dotykový termostat AT 90	<ul style="list-style-type: none"> • Pro tepelné zajištění podlahového vytápění • Připraven se zástrčkou pro Logamatic 4000 	80155 124	640,-
Další příslušenství			
Čistící sada pro GB172/ GB072	Čistící sada se skládá z čistící štětky a vytahovacího nástroje	7719003 006	930,-

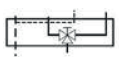
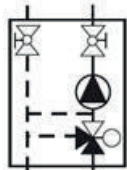

Regulační systém Logamatic 4000



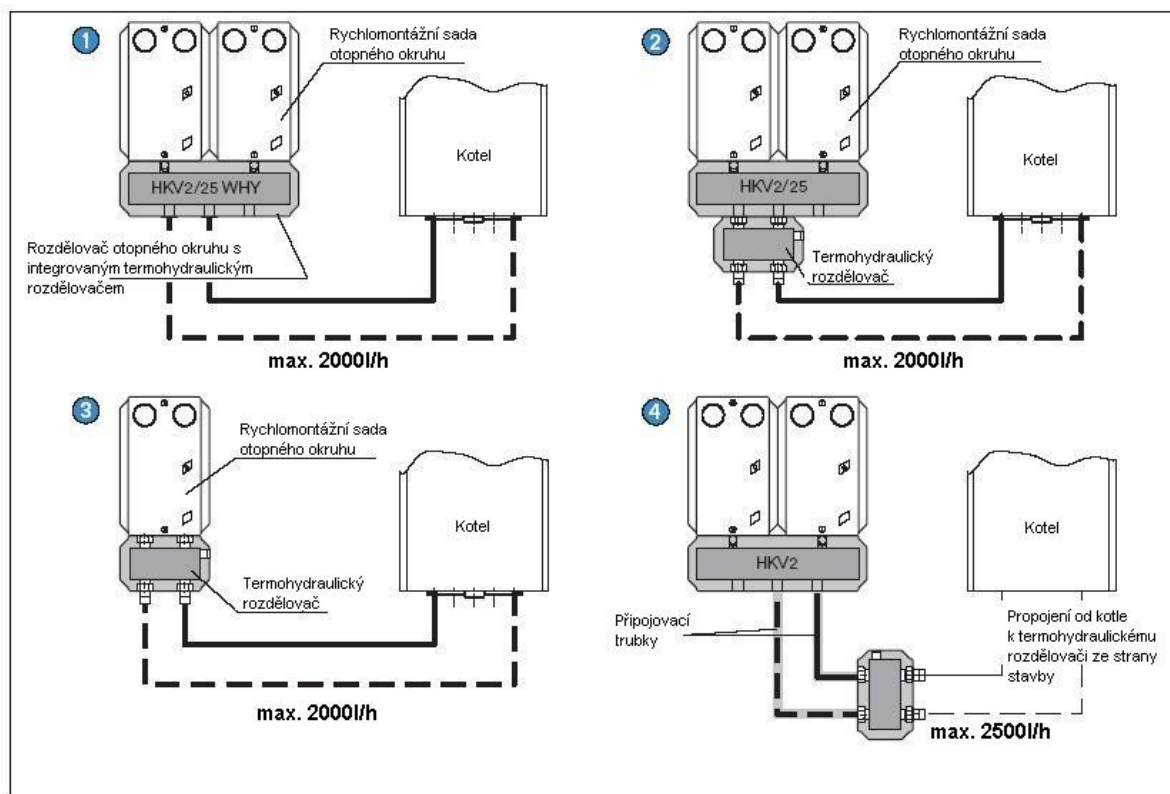
Typ	Popis	Objednací číslo	Cena v Kč (bez DPH)
Logamatic 4121	 <p>Základní funkce: - Řízení nástěnného kotle s UBA - Otopný okruh se směšovačem (HK2) Volitelná funkce: - otopný okruh bez směšovače (HK 1), ohřev TV s nabíjecím a cirkulačním čerpadlem nebo - otopný okruh se směšovačem (HK 1), ohřev TV pomocí UBA Podrobnější informace o regulátorech a příslušenství viz kapitola 6 "Regulační přístroje"</p>	30008 908	20.820,-
Logamatic 4122+MEC2	 <p>- Řídicí reg. přístroj s MEC2 - Určeno pro všechny nástěnné kotle s universálním hořákovým automatem (UBA) - Použitelné jako regulátor kaskády kotlů (FM456, FM457) - Použitelné jako rozšiřující reg. přístroj (FM442, FM443, FM445, FM446, FM448) - Kaskáda pro až 8 nástěnných kotlů Podrobnější informace a příslušenství viz kapitola "Regulační přístroje"</p>	30008 923	15.520,-
Logamatic 4122	<p>Rozšíření o další regulační funkce (FM442, FM443, FM445, FM446, FM448) Bez ovládací jednotky MEC2, pouze s kotlovým displejem Podrobnější informace a příslušenství viz kapitola "Regulační přístroje"</p>	30009 067	11.600,-
Modul FM441	<p>Modul FM441 pro jeden otopný okruh se směšovačem a řízení ohřevu TV a cirkulačního čerpadla vč. teplotního čidla zásobníkového ohříváče TV.</p>	30004 858	5.900,-
Modul FM442	<p>Modul FM442 pro dva otopné okruhy se směšovačem vč. 1 teplotního čidla FV/ FZ.</p>	30004 875	6.110,-
Držák na stěnu pro MEC2	<p>Držák na stěnu pro ovládací jednotku MEC2</p>	5720 812	1.190,-
BFU dálk. ovládání	<p>BFU - dálkové ovládání s prostorovým čidlem a přepínačem provozních režimů</p>	30002 252	1.800,-
BFU/ F dálk. ovládání	<p>BFU/ F - dálkové ovládání s prostorovým čidlem a přepínačem provozních režimů, s přijímačem časového rádiového signálu.</p>	30002 268	2.100,-
FV/ FZ	<p>Doplňující příložné teplotní čidlo použitelné pro zabezpečení provozních podmínek, regulaci teploty zpátečky nebo jako teplotní čidlo výstupní teploty otopné vody pro funkční moduly</p>	5991 376	540,-

Rychlomontážní systém Trio- Flow


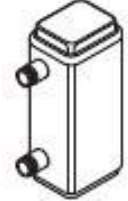


Typ	Popis	Objednací číslo	Cena v Kč (bez DPH)
Systém Trio- Flow 	<ul style="list-style-type: none"> • Pro připojení jednoho nesměšovaného a jednoho směšovaného otopného okruhu • Max. možný primární objemový průtok = 1100 l/h • DN 20 • Poměr objemového průtoku nastavitelný, z výrobního závodu předem nastaven na 1/3 podlahové vytápění, 2/3 vytápění otopnými tělesy 	80559 200	2.680,-
Čerp. skup. se směšovačem DN20+pohon 	<ul style="list-style-type: none"> • Pro kombinaci s rozdělovacím ventilem Trio- Flow • Pro 1 otopný okruh se směšovačem • $K_{vs} = 2,5 \text{ m}^3/\text{h}$ • 3- stupňové čerpadlo, UPS 15-50 MBP • Max. 12 kW, $dT = 10 \text{ K}$ 	80559 080	11.800,-
Příložný termostat AT 90	<ul style="list-style-type: none"> • Pro tepelné zajištění podlahového vytápění • Připraven se zástrčkou pro Logamatic 4000 	80155 124	640,-
Zařízení pro úpravu plnicí a doplňovací vody			
Sentinel Surefill 	<ul style="list-style-type: none"> • demineralizační patrona pro úpravu napouštěcí a dopouštěcí topné vody do otopného systému • střední kapacita 400 l při 14 °dH 	7738576160	4.666,-

Rychlomontážní systémy ke kotli Logamax plus GB172 T



Příslušenství pro Logamax plus GB172T

Typ	Popis	Objednací číslo	Cena v Kč (bez DPH)
Rychlomontážní systém otopného okruhu HKV 2/25/25 WHY	<ul style="list-style-type: none"> Rozdělovač otopného okruhu DN 25 s termohydraulickým rozdělovačem (anuloidem), do max. 2000 l/h WMS 2 - upevnění na stěnu pro rozdělovač HKV Včetně přípojovací sady rozdělovače otopných okruhů 	63042 000	6.300,-
Rychlomontážní systém otopného okruhu RK 2/25/25	<ul style="list-style-type: none"> Rychlomontážní kombinace s termohydraulickým rozdělovačem, max. 2500 l/h Přípojovací trubky k termohydraulickému rozdělovači rozdělovač HKV 2/25/25 WMS 2 - upevnění na stěnu pro HKV 2/25/25 	7742903 023	8.900,-
Komponenty pro volnou kombinaci			
Termohydraulický rozdělovač vodorovný	 <ul style="list-style-type: none"> Termohydraulický rozdělovač s izolací Připojení na rozdělovač HKV 2/25/25 Vč. jímky pro kruhové čidlo Maximálně 2000 l/h Vstup 2 x 1" vnější závit Výstup 2 x 5/4" vnitřní závit 	63016 381	3.170,-
Termohydraulický rozdělovač WHY 80/60	 <ul style="list-style-type: none"> THR (anuloid) DN80/60 s izolací v černé barvě Včetně jímky pro kruhové čidlo, nástěnného držáku, vypouštěcího kohoutu, hmoždinek a šroubů Maximálně 2500 l/h Vstup 2 x 1" vnější závit Výstup 2 x 5/4" vnější závit 	63013 537	3.280,-

Typ	Popis	Objednací číslo	Cena v Kč (bez DPH)
Připojovací sada AS HKV 25	Sada pro připojení ze strany stavby na sekundární straně termohydraulického rozdělovače (anuloidu) pro WHY 80/60. K další montáži pod připojovací čerpadlovou skupinu, nepoužije-li se kaskádová jednotka.	5354 210	290,-
Rozdělovač otopných okruhů HKV 2/25/25	HKV 2/25/25 pro 2 otopné okruhy, max. 50 kW, $\Delta T = 20$ K	5024 880	4.120,-
Sada pro nástěnnou montáž WMS 1	Konzole pro montáž jedné čerpadlové skupiny na stěnu	67900 470	710,-
Sada pro nástěnnou montáž WMS 2	Konzole pro montáž pro HKV 2/32/32 a HKV 2/25/25 a dvou čerpadlových skupin na stěnu	67900 471	1.180,-
Propojovací trubky	Od rozdělovače WHY 80/60 k rozdělovači otopných okruhů HKV 2/25/25	63013 548	1.490,-
Sada HS25/4 E +	Rychlomontážní sada pro 1 otopný okruh bez směšovače, DN 25, čerpadlem v energetické třídě A (motor s permanentním magnetem), bílá barva, čerpadlo 4 m	8718577 628	7.430,-
Sada HS25/6 E +	Rychlomontážní sada pro 1 otopný okruh bez směšovače, DN 25, čerpadlem v energetické třídě A (motor s permanentním magnetem), bílá barva, čerpadlo 6 m	7747009 405	7.700,-
Sada HS32 E +	Rychlomontážní sada pro 1 otopný okruh bez směšovače, DN 32, s čerpadlem v energetické třídě A (motor s permanentním magnetem), bílá barva	8718577 390	8.340,-
Sada HSM15 E +	Rychlomontážní sada pro 1 otopný okruh se směšovačem, DN15, s čerpadlem v energetické třídě A (motor s permanentním magnetem), barva bílá	8718577 385	10.500,-
Sada HSM20 E +	Rychlomontážní sada pro 1 otopný okruh se směšovačem, DN 20, s čerpadlem v energetické třídě A (motor s permanentním magnetem), bílá barva	7747010 369	10.580,-
Sada HSM25 E +	Rychlomontážní sada pro 1 otopný okruh se směšovačem DN 25, s čerpadlem v energetické třídě A (motor s permanentním magnetem), barva bílá	7747009 406	10.330,-
Sada HSM32 E +	Rychlomontážní sada pro 1 otopný okruh se směšovačem DN 32, s čerpadlem v energetické třídě A (motor s permanentním magnetem), barva bílá	8718577 393	11.860,-

Všechna elektronicky řízená čerpadla mohou být provozována také stupňovitě ručním spínáním.

Přenositelný výkon rychlomontážních sad při $\Delta T = 20$ K a 200 mbar:

HSM15 E + $K_{vs} = 2,5 \text{ m}^3/\text{h}$, až 16 kW

HSM20 E + $K_{vs} = 6,3 \text{ m}^3/\text{h}$, až 40 kW

HSM25 E + $K_{vs} = 8,0 \text{ m}^3/\text{h}$, až 45 kW

HSM32 E + $K_{vs} = 18,0 \text{ m}^3/\text{h}$, až 55 kW

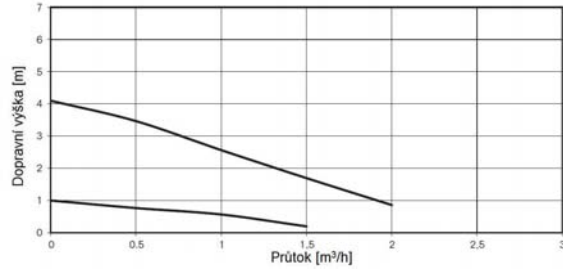
HS 25/4 E + až 30 kW

HS 25/6 E + až 50 kW

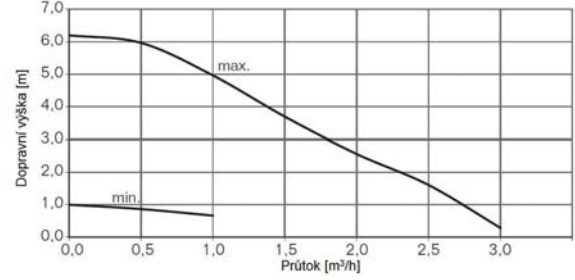
HS32 E + až 55 kW

Charakteristiky oběhových čerpadel

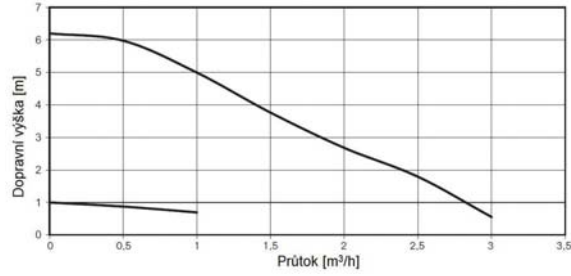
HS25/4 E + (Alpha 2L, 25-40)



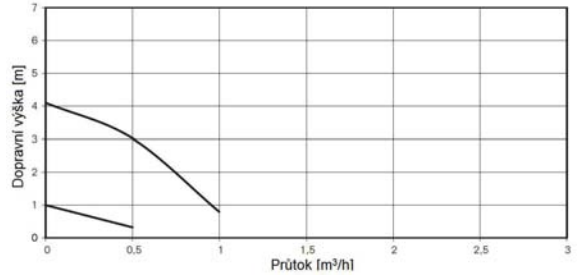
HS25/6 E + (Alpha 2L, 25-60)



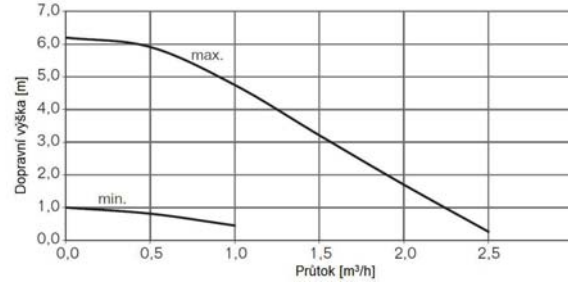
HS32 E + (Alpha 2L, 32-60)



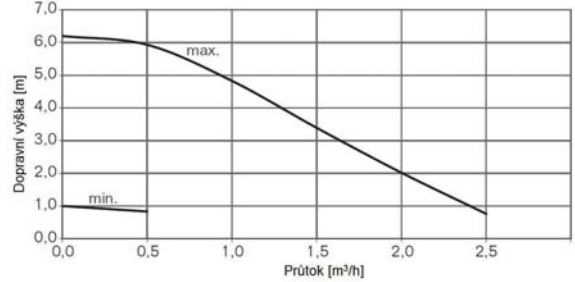
HSM15 E + (Alpha 2L, 25-40)



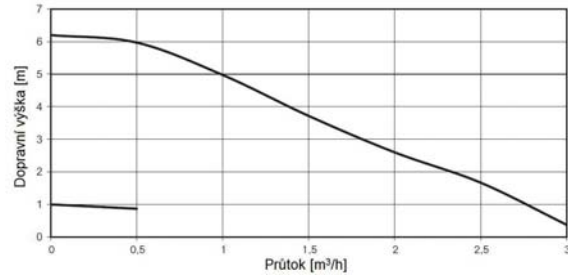
HSM20 E + (Alpha 2L, 25-60)



HSM25 E + (Alpha 2L, 25-60)



HSM32 E + (Alpha 2L, 32-60)



Logamax plus GB172 T

Schválení

- Schválen podle směrnice pro plynová zařízení 90/396/ EWG s přihlédnutím na normy DIN 3368, EN 297, EN 483, EN 437 a EN 677.

Vybavení Logamax plus GB172 T

- Hořák (modulace výkonu)
 - GB172-14 T: 21 - 100 %
 - GB172-20 T: 24 - 100 %
 - GB172-24 T: 27 - 100 %
- Nízkoenergetické oběhové čerpadlo (energetická třída A), regulace podle výkonu nebo podle tlaku delta p konstantní
- Integrovaný 3cestný ventil pro přepínání mezi provozem otopná voda a teplá voda

- Pojistný ventil 3,0 bar
- Integrovaná expanzní nádoba o objemu 12 litrů
- Tlakoměr
- Automatický odvzdušňovač
- Pojistné a regulační zařízení
- Zapalovací elektroda
- Kontrola ionizace
- Logamatic BC25, digitální mikroprocesorem řízené ovládání/ kontrola všech elektronických komponentů zařízení
- Funkce booster pro přípravu teplé vody u kotlů s výkonem 24 kW: 30 kW
- Možnost pro připojení servisního klíče

- Vybavení solární varianty:
 - solární modul SM10
 - solární expanzní nádoba 18 l
 - solární oběhové čerpadlo
 - pojistný ventil 6 bar
 - manometr
 - plnicí a vypouštěcí kohouty
 - zpětná klapka
 - uzavírací ventil
 - vyvažovací ventil
 - odvzdušňovací ventil

Rozsah použití

- Do rodinných domů nebo do bytových jednotek
- Vhodný i pro montáž do bytové jednotky
- Možnost provozu kotle závislého nebo nezávislého na vzduchu z prostoru instalace

Upozornění pro projektování

Tlaková expanzní nádoba

- Tlaková expanzní nádoba je již z výroby integrována v kotli (12 litrů, 0,75 bar).
- Podle DIN 4807-2 je nutné přezkontrolovat, zda je instalována expanzní nádoba dostatečující pro otopný systém.

Zbytková dopravní výška/ oběhové čerpadlo
V kotli Logamax plus GB172 je již integrováno modulační oběhové čerpadlo.

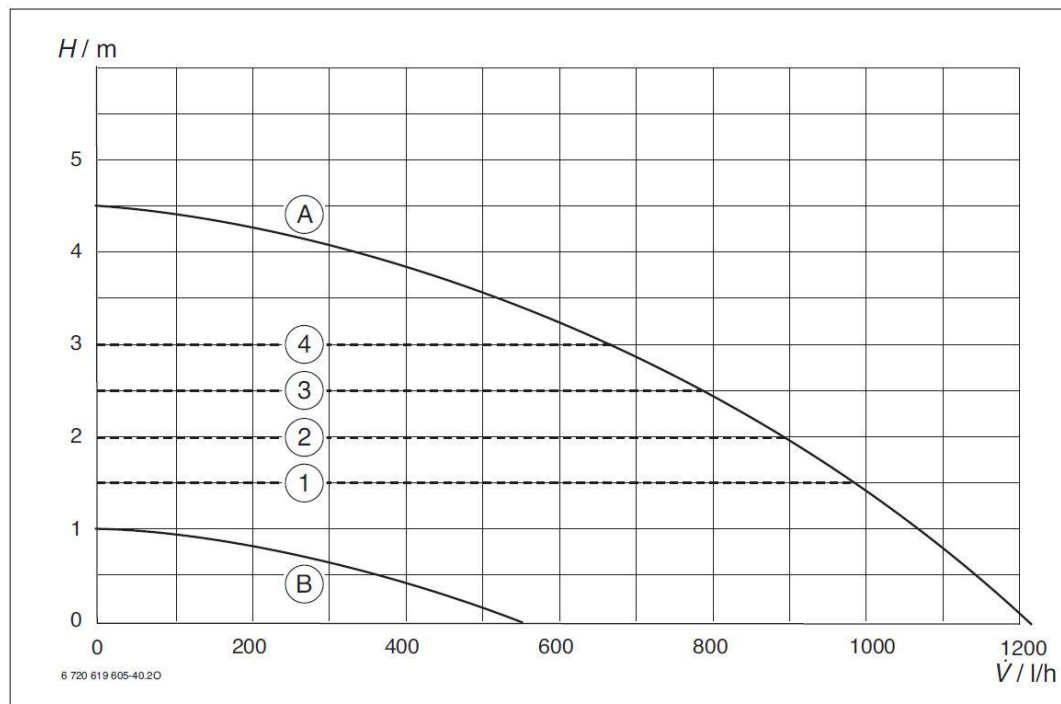
V případě, že nebude dostačovat, při malých teplotních spádech (např. 40/30 °C pro podlahové vytápění), zbytková dopravní výška integrovaného čerpadla, aby bylo možné překonat hydraulický odpor zařízení, je potřeba ze strany stavby instalovat druhé oběhové čerpadlo. Pro správnou funkci systému je vhodné projektovat termohydraulický rozdělovač (anuloid).

Modulační oběhové čerpadlo
V kotli je integrováno nízkoenergetické oběhové čerpadlo (energetická třída A)

Spotřeba elektrické energie je tím oproti stávajícím oběhovým čerpadlům významným způsobem redukována. Oběhové čerpadlo je možné provozovat podle výkonu nebo podle tlaku.

Odvod kondenzátu
Odvod kondenzátu, který vzniká při samotném provozu nástěnného kondenzačního kotle a v odkouření, je potřeba odvést do komunálního svodu odpadních vod - kanalizace.

Charakteristika nízkoenergetického oběhového čerpadla v kotli Logamax plus GB172T



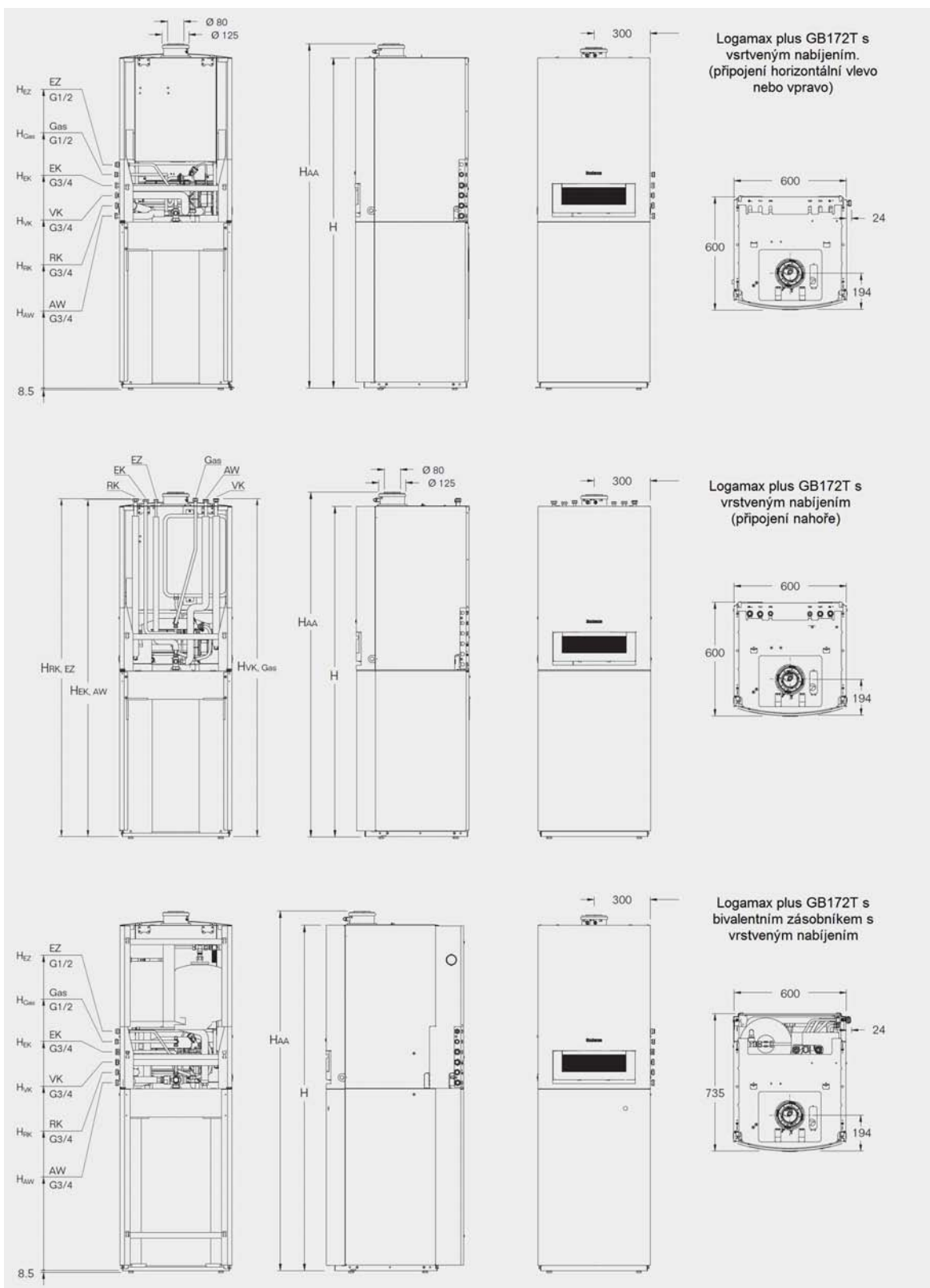
Legenda:

H zbytková dopravní výška
V objemový průtok

Nastavení čerpadla:

- 0 řízeno dle výkonu
- 1 konstantní tlak 150 mbar
- 2 konstantní tlak 200 mbar
- 3 konstantní tlak 250 mbar
- 4 konstantní tlak 300 mbar

Logamax plus GB172 T150S / T210SR



Technická data Logamax plus GB172T

		GB172-14 T	GB172-14 T	GB172-20 T	GB172-24 T
Velikost kotle	kW	14	14	20	24
Objem zásobníku	l	150S	210SR	210SR	150S
Výška	H mm	1770	1860	1860	1770
Výška vstupu cirkulace	H _{EZ} mm	1200	1290	1290	1200
Výška připojení plynu	H _{GAS} mm	1145	1235	1235	1145
Výška vstupu studené vody	H _{EK} mm	1090	1180	1180	1090
Výška vstupu kotle	H _{VK} mm	1035	1125	1125	1035
Výška zpátečky kotle	H _{RK} mm	980	1070	1070	980
Výška výstupu teplé vody	H _{AW} mm	925	1015	1015	925
Výška kotle vč. hrdla odvodu spalin	H _{AA} mm	1845	1935	1935	1845
Průměr hrdla odvodu spalin	D _{AA} mm	80/125			
Hmotnost	kg	123	166	166	123
Objem vody ve výměníku kotle	l	7			
Maximální nastavitelná vstupní teplota	°C	82			
Maximální provozní přetlak topného/ solárního okruhu	bar	3/6			
Klasifikace		B ₂₃ , B ₃₃ , C _{13x} , C _{33x} , C _{43x} , C _{53x} , C _{63x} , C _{83x} , C _{93x}			
Hodnoty spalin pro LAS		G61/ G62			
CE- označení		CE-0085BU0450			
Elektrický příkon (dílčí/ plné zatížení)	W	2,3/106	2,3/182	2,3/182	2,3/112
Objem zásobníku (užitečný obsah)/ solární podíl	l	148/-	204/154	204/154	148/-
Tepelné ztráty provozní připravenosti ¹⁾	kWh/24 h	1,22	2,22	2,22	1,22
Výkonové číslo	N _L	3,0	1,8	2,3	4,6
Max. provozní přetlak na straně otopné vody/ na straně teplé vody	bar	6/10			
Max. provozní teplota na straně otopné vody/ na straně teplé vody	°C	110/95			
Teplotní spád 80/60 °C					
Tepelný výkon (plynulá modulace výkonu)	plné zatížení kW	13	13	19,5	22,5
	dílčí zatížení kW	2,9	2,9	4,7	6,6
Tepelný příkon	plné zatížení kW	13,3	13,3	20,0	23,1
	dílčí zatížení kW	3,0	3,0	4,8	6,8
Teplota spalin ²⁾	°C	65	65	75	90
Obsah CO ₂	plné zatížení %	9,4			
Hmotnostní průtok spalin	plné zatížení g/ s	6,3	6,3	10,5	13,1
Disponibilní dopravní tlak	Pa	80			
Normovaný stupeň využití (80/60 °C)	%	97,5			
Teplotní spád 50/30 °C					
Tepelný výkon (plynulá modulace výkonu)	plné zatížení kW	14,0	14,0	20,4	23,6
	dílčí zatížení kW	3,2	3,2	5,1	7,3
Tepelný příkon	plné zatížení kW	13,3	13,3	20,0	23,1
	dílčí zatížení kW	3,0	3,0	4,8	7,3
Teplota spalin ²⁾	°C	49	49	58	60
Obsah CO ₂	plné zatížení %	9,4			
Hmotnostní tok spalin	plné zatížení g/ s	6,3	6,3	8,9	13,1
Disponibilní dopravní tlak	Pa	80,0			
Normovaný stupeň využití (50/30 °C)	%	109			

¹⁾ za 24 hodin při teplotě zásobníku 65 °C (podle E DIN 4753)

²⁾ měřeno na spalinovém hrdle

³⁾ hodnoty v závorkách platí pro provoz teplé vody



Charakteristické znaky a přednosti

Použití

- Rodinné, vícegenerační i řadové domy
- Bytové domy, komerční a průmyslové podniky

Popis kotlů

- Provedení ve 4 výkonových variantách o výkonu 2,7 kW– 45 kW, dále provedení s integrovaným nerezovým 40-litrovým zásobníkem teplé vody
- Výkonový rozsah 15 – 100 %
- Normovaný stupeň využití až 99,5 % (Hs) / 110,5 % (Hi)

Technologie ALUplus

- Výměník tepla s žebrovanými trubkami s povrchem opatřeným plasmovou polymerizací pro maximální účinnost, dlouhou životnost a snadnou údržbu
- Velmi účinný přenos tepla na malém prostoru pomocí šroubovitého pohybu otopné vody v žebrovaných trubkách
- Kompaktní rozměry i při velkých výkonech

Efektivní díky systému ETA plus

- Optimální využití energie a minimální počet startů hořáku v důsledku modulace výkonu kotlů od 15 – 100 %
- Velmi účinný výměník tepla pro celoroční kondenzační provoz
- Modulační, rozdílem tlaků regulovaný způsob provozu oběhového čerpadla u kotlů do 45 kW

Flexibilní a úsporný systém FLOWplus

- Energeticky úsporný provoz kotlů o výkonu 15 – 45 kW díky použití nízkoenergetických oběhových čerpadel v energetické třídě A
- Možnost použití hydraulik bez přepouštěcího ventilu, protože není požadován minimální objemový průtok kotlem
- Oběhové čerpadlo umožňující způsob provozu kotle řízeného dle tlakové difference nebo výkonu, pro maximální využití kondenzační techniky (až do 45 kW)
- Samočinná regulace oběhového čerpadla umožňuje automatické přizpůsobení kotle na všechny druhy otopných soustav

Palivo

- Kompaktní kotel pro zemní plyn dle DIN EN 437 a pro zkapalněný plyn (propan)

Maximální komfort přípravy teplé vody

- Kotel v provedení 25 kW se 40 litrovým nerezovým zásobníkem s vrstveným nabíjemním teplé vody
- Speciální funkce Booster pro zajištění dostatečného výkonu na ohřev teplé vody (33,4 kW, výkonové číslo NL: 1,6)

Kombinace s externími zásobníky

- Pro přípravu teplé vody je možné použít externích zásobníků teplé vody Logalux SU160 až SU1000

Ochrana životního prostředí/emise škodlivin

- Velmi nízké emise škodlivin, kotle splňují nej přísnější emisní třídu NOx 5
- Kotle mají minimální spotřebu elektrické energie, díky nasazení nízkoenergetických oběhových čerpadel v kotli
- Kotle jsou velmi tiché

Kompaktní rozměry

- Kotel je možné instalovat bez bočních odstupů

Montáž, uvedení do provozu a údržba


- Možnost montáže kotle v podstatě kdekoli
- Montážní časy jsou zkráceny na minimum, díky koncepci kotle a rozsáhlému příslušenství
- Snadná údržba a čištění díky speciálnímu výměníku tepla
- Zjednodušení prací při uvádění do provozu a ervisních prací pomocí servisního menu v regulačních přístrojích

Obsluha

- Všechny regulační funkce jsou optimálně sladěny s příslušnou hydraulikou
- Všechny regulační funkce jsou nastavitelné několika málo kroky

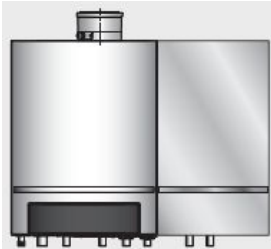
Technické informace k výkonovým variantám Logamax plus GB162 - 65/80/100 jsou uvedeny v katalogu č.2 určeného pro komerční a průmyslové objekty.

Logamax plus GB162

	Výkon kotle / kW	15	25	35	45	Vybavení (15 - 45 kW) <ul style="list-style-type: none"> • pojistný ventil 3 bar • hlídač minimálního tlaku • montážní rám • odvodušňovač • integrovaný 3-cestný ventil (15 až 45 kW) • energeticky úsporné oběhové čerpadlo třídy A (15 až 45 kW) • ALUplus - výměník tepla z vysoce kvalitní slitiny hliníku a křemíku • možnost integrovat regulátor Logamatic RC300
	Výška / mm	695				
	Šířka / mm	520				
	Hloubka / mm	465				
	Hmotnost / kg	45	45	48	48	

Typ	Popis	Objednací číslo	Cena v Kč (bez DPH)
Logamax plus GB162-15	Nástěnný plynový kondenzační kotel, bez integrovaného ohřevu TV, výkon 15 kW	7746900 757	51.400,-
Logamax plus GB162-25	Nástěnný plynový kondenzační kotel, bez integrovaného ohřevu TV, výkon 25 kW	7746900 758	52.500,-
Logamax plus GB162-35	Nástěnný plynový kondenzační kotel, bez integrovaného ohřevu TV, výkon 35 kW	7746900 759	62.800,-
Logamax plus GB162-45	Nástěnný plynový kondenzační kotel, bez integrovaného ohřevu TV, výkon 45 kW	7746900 760	65.900,-

Logamax plus GB162-25 T40S - se zásobníkem teplé vody s vrstveným nabíjením


	Výkon kotle / kW	25	Vybavení <ul style="list-style-type: none"> • pojistný ventil 3 bar • hlídač minimálního tlaku • montážní rám • odvodušňovač • energeticky úsporné oběhové čerpadlo třídy A • ALUplus - výměník tepla z vysoce kvalitní slitiny hliníku a křemíku • vysoký komfort teplé vody • možnost integrovat regulátor Logamatic RC300 • integrovaný zásobník s vrstveným ohřevem teplé vody o objemu 40 litrů z nerezové oceli • nerezový deskový výměník tepla pro ohřev teplé vody
	Výška / mm	695	
	Šířka / mm	920	
	Hloubka / mm	465	
	Hmotnost / kg	70	

Typ	Popis	Objednací číslo	Cena v Kč (bez DPH)
Logamax plus GB162-25 T40S	Nástěnný plynový kondenzační kotel o výkonu 25 kW s integrovaným 40 litrovým zásobníkem teplé vody s vrstveným nabíjením	7746900 886	59.900,-

Logamax plus GB162

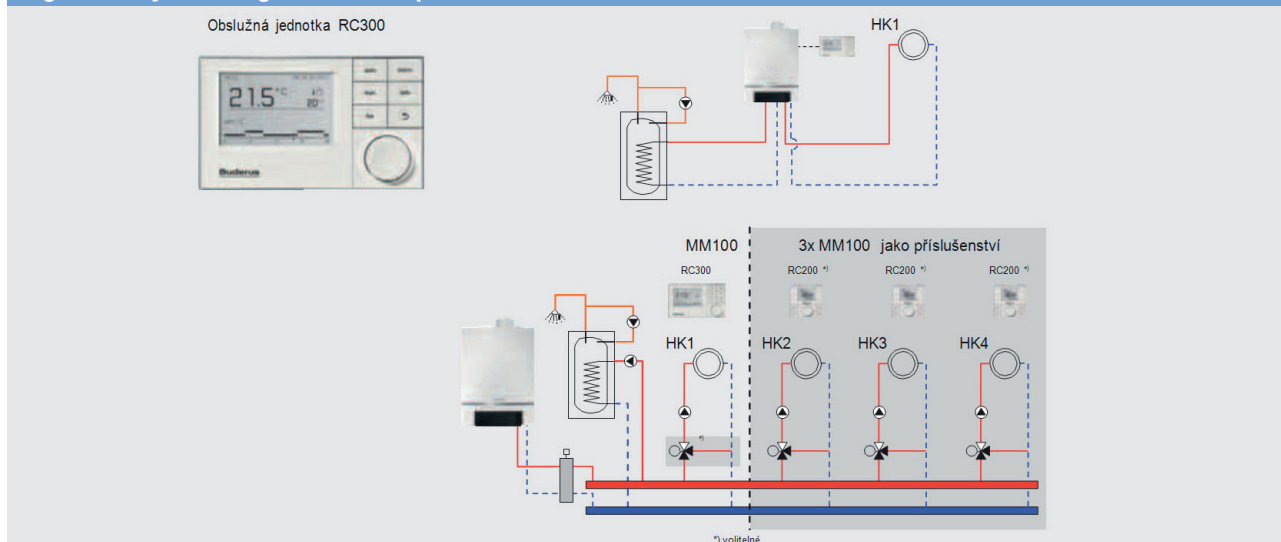
Typ	Popis	Objednací číslo	Cena v Kč (bez DPH)
Sada pro přestavbu	Sada pro přestavbu na zkapalněný plyn pro Logamax plus GB162-15 V3	7746901 422	450,-
Sada pro přestavbu	Sada pro přestavbu na zkapalněný plyn pro Logamax plus GB162-25 (T40S) V3	7746901 423	450,-
Sada pro přestavbu	Sada pro přestavbu na zkapalněný plyn pro Logamax plus GB162-35 V3	7746901 424	450,-
Sada pro přestavbu	Sada pro přestavbu na zkapalněný plyn pro Logamax plus GB162-45 V3	7746901 425	450,-

Zásobníky teplé vody Logalux








SU.../5W		SU400	SU500	SU750	SU1000
	Výška / mm	1835	1850	1850	1920
	Šířka / mm	-	-	-	-
	Hloubka / mm	-	-	-	-
	Průměr / mm	670	850	1000	1100
	Hmotnost / kg	119	182	279	367

Typ	Popis	Objednací číslo	Cena v Kč (bez DPH)
Logalux S135 RW	Stojatý zásobník teplé vody, objem 135 litrů, bílá barva	5231 035	27.100,-
Logalux S160 RW	Stojatý zásobník teplé vody, objem 160 litrů, bílá barva	5231 045	28.000,-
Logalux S120/5 W	Stojatý zásobník teplé vody, objem 120 litrů, bílá barva	8718543 087	12.500,-
Logalux SU160/5 W	Stojatý zásobník teplé vody, objem 160 litrů, bílá barva	8718543 060	16.500,-
Logalux SU200/5 W	Stojatý zásobník teplé vody, objem 200 litrů, bílá barva	8718543 069	17.600,-
Logalux SU300 / 5 W	Stojatý zásobník teplé vody, objem 300 litrů, bílá barva	8718541 330	21.600,-

Regulační systém Logamatic EMS plus – GB162 – 15/25/35/45






Příslušenství pro Logamax plus GB162

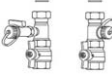
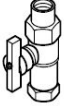








Typ	Popis	Objednací číslo	Cena v Kč (bez DPH)
Logamatic RC100	 Základní prostorový modulační regulátor k použití jako prostorový termostat nebo dálkové ovládání k RC300.	7738110 079	1.150,-
Logamatic RC200	 Prostorový modulační regulátor pro sběrnici EMS plus a EMS s možností řízení podle venkovní teploty.	7738110 072	2.990,-
Logamatic RC300	 Prostorový modulační regulátor pro sběrnici EMS plus a EMS. K použití jako ovládací jednotka pro regulaci teploty zdroje tepla podle venkovní teploty, nebo jako prostorový regulátor. Možnost rozšíření funkcí pomocí modulů, možnost řízení až 4 otopných okruhů (s/bez směšovače)	7738110 070	4.790,-
Logamatic RC300 s venkovním čidlem	 Regulátor je vybaven čidlem venkovní teploty pro ekvitermní regulaci	7738501 101	4.990,-
Logamatic MM100	 Modul směšovače otopného okruhu. Port pro čidlo THR.	7738110 120	3.500,-
Logamatic MS100	 Solární modul pro solární systém přípravy teplé vody. Použití s řídicím systémem EMS plus. Montáž na stěnu.	7738110 122	4.900,-
Logamatic MS200	 Solární modul pro solární systém přípravy teplé vody a podporu vytápění a ohřev bazénu. Použití s řídicím systémem EMS plus. Montáž na stěnu. Pohodlné ovládání přes RC300 (výběr přes graficky znázorněná hydraulická schémata a zobrazení solárních zisků)	7738110 124	5.900,-
Logamatic EM10	Modul pro řízení kotle Buderus s EMS plus pomocí napětí 0-10 V, výstup sumární poruchy, možné připojení i bez RC300	5016 995	5.070,-
FA - Venkovní čidlo	Pro Logamatic 4000/EMS/EMS plus	5991 374	260,-
Logamatic web KM200 V2	Modul pro dálkové ovládání a sledování systému přes internet	8718584 845	5.300,-
Aplikace EasyControl	Software pro řízení modulu KM200 V2 přes iPad, iPod a iPhone	přes AppStore	zdarma
Aplikace EasyControl	Software pro řízení modulu KM200 V2 přes SmartPhone s OS Android	přes GooglePlay	zdarma
Logamatic RC20 RF (vč. bezdrát. přijímače RFM20)	<ul style="list-style-type: none"> • EMS-bezdrátová sada (pro 1 otopný okruh sestávající z bezdrátové ovládací jednotky RC20 RF pro umístění v místnosti a bezdrátového modulu RFM20) • Včetně 2 baterií typu AA pro bezdrátovou ovládací jednotku pro montáž v místnosti RC20 RF 	30009 930	3.950,-
Logamatic RC20 RF (bez bezdrát. přijímače)	<ul style="list-style-type: none"> • EMS-bezdrátová ovládací jednotka pro umístění v místnosti RC20 RF (pro jeden další otopný okruh) • S integrovaným čidlem teploty v místnosti • S digitálním zobrazením teploty • Tlačítka pro volbu režimů provozu • Tlačítka pro jednorázové nabití teplé vody • Vč. sady pro montáž na stěnu a 2 baterií AA 	30009 984	3.220,-

Regulační systém Logamatic 4000 - GB162 - 15/25/35/45


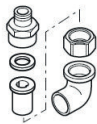
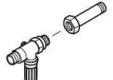


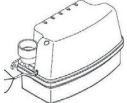



Typ	Popis	Objednací číslo	Cena v Kč (bez DPH)
Logamatic 4121	 <p>Základní funkce: - Řízení nástěnného kotle s UBA - Otopný okruh se směšovačem (HK2) Volitelná funkce: - otopný okruh bez směšovače (HK 1), ohřev TV s nabíjecím a cirkulačním čerpadlem nebo - otopný okruh se směšovačem (HK 1), ohřev TV pomocí UBA Podrobnější informace o regulátorech a příslušenství viz kapitola 6 "Regulační přístroje"</p>	30008 908	20.820,-
Logamatic 4122+MEC2	 <p>- Řídící reg. přístroj s MEC2 - Určeno pro všechny nástěnné kotle s universálním hořákovým automatem (UBA) - Použitelné jako regulátor kaskády kotlů (FM456, FM457) - Použitelné jako rozšiřující reg. přístroj (FM442, FM443, FM445, FM446, FM448) - Kaskáda pro až 8 nástěnných kotlů Podrobnější informace a příslušenství viz kapitola "Regulační přístroje"</p>	30008 923	15.520,-
Logamatic 4122	<p>Rozšíření o další regulační funkce (FM442, FM443, FM445, FM446, FM448) Bez ovládací jednotky MEC2, pouze s kotlovým displejem Podrobnější informace a příslušenství viz kapitola "Regulační přístroje"</p>	30009 067	11.600,-
Logamatic 4323	 <p>Modulární, digitální regulační přístroj používaný jako rozšíření regulačního systému Logamatic 4000 příp. jako nezávislá regulace při dálkovém ovládaní.</p>	7747310 523	18.540,-
Modul FM441	<p>Modul FM441 pro jeden otopný okruh se směšovačem a řízení ohřevu TV a cirkulačního čerpadla vč. teplotního čidla zásobníkového ohřevače TV.</p>	30004 858	5.900,-
Modul FM442	<p>Modul FM442 pro dva otopné okruhy se směšovačem vč. 1 teplotního čidla FV/FZ.</p>	30004 875	6.110,-

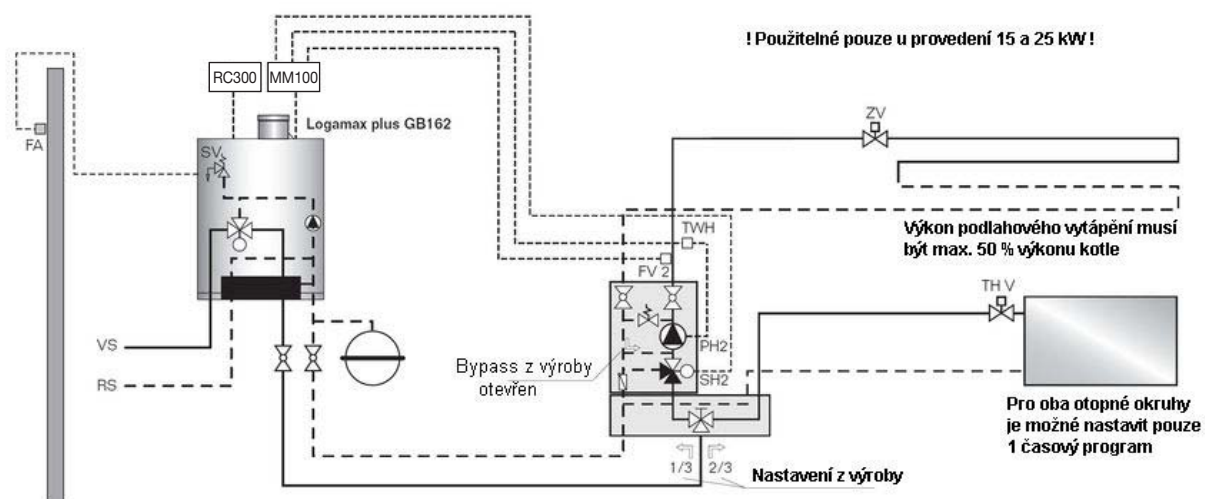
Typ	Popis	Objednáací číslo	Cena v Kč (bez DPH)
Modul FM443	Modul FM443 - solární modul pro 1 a 2 spotřebič, s regulací akumulčního zásobníku	30006 382	5.740,-
Modul FM444	Modul pro řízení alternativních zdrojů tepla	7747310 194	6.130,-
Modul FM445	Modul FM445 pro nabíjecí systémy teplé vody	7747300 978	9.270,-
Modul FM446	Modul FM446 pro připojení na sběrnici EIB/KNX	5016 822	4.390,-
Modul FM448	Modul FM448 se vstupem a výstupem 0-10V, výstup sumární poruchy	30006 069	4.050,-
Modul FM456	Modul FM456 pro řízení 2 kotlů s hořákovým automatem UBA nebo SAFe	30009 038	4.390,-
Modul FM457	Modul FM457 pro řízení 4 kotlů s hořákovým automatem UBA, nebo SAFe	30009 052	5.430,-
Další příslušenství k regulaci Logamatic řady 4000			
Držák na stěnu pro MEC2	Držák na stěnu pro ovládací jednotku MEC2	5720 812	1.190,-
BFU dálk. ovládání	BFU - dálkové ovládání s prostorovým čidlem a přepínačem provozních režimů	30002 252	1.800,-
BFU/F dálk. ovládání	BFU/F - dálkové ovládání s prostorovým čidlem a přepínačem provozních režimů, s přijímačem časového rádiového signálu.	30002 268	2.100,-
FV/FZ	Doplňující příložené teplotní čidlo použitelné pro zabezpečení provozních podmínek, regulaci teploty zpátečky nebo jako teplotní čidlo výstupní teploty otopné vody pro funkční moduly	5991 376	540,-
FSS teplotní čidlo	<ul style="list-style-type: none"> • Rozšíření pro 2. zásobník nebo pro ohřev bazénu, řízený modulem FM443 resp. SC40 • Skládá se z 1 referenčního čidla 9,7 mm pro 2. zásobník • Včetně připojovacího konektoru a příslušenství • Objednávat ve spojení s přepínacím ventilem VS-SU 	5991 520	350,-
HZG rozšiřující sada	<ul style="list-style-type: none"> - Sada pro rozšíření systému o podporu vytápění ve spojení s modulem FM443 resp. SC40 - Sestává z 3-cestného přepínacího ventilu 1" a 2 čidel teplot 	5991 530	6.640,-

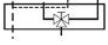
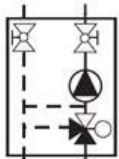
Příslušenství - Logamax plus GB162 - 15/25/35/45				
Typ		Popis	Objednáací číslo	Cena v Kč (bez DPH)
Příslušenství pro připojení plynu nebo otopného systému				
HKA		Sada pro připojení otopného okruhu, montáž na omítku, R 1", 3/4 "-připojení k exp. nádobě, plnicí a vypouštěcí kohout	63015 978	1.070,-
GA-BS		Plynový kohout přímý R 1/2, montáž na omítku, s integrovaným protipožárním ventilem	7095 367	740,-
G-TA		Vypouštěcí sada se sifonem, odpadním potrubím a rozetou	7099 089	470,-
G-KS		Zkratovací potrubí, nutné u kotlů kde není připojen externí zásobník TV	7107 800	720,-
AAS		Připojovací sada pro připojení exp. nádoby, vč. napouštěcího ventilu, 1m flexibilní hadice z nerezové oceli 3/4". Napojení exp. nádoby 3/4" nebo 1".	5354 810	1.770,-
Pojistný ventil		<ul style="list-style-type: none"> • 4 bar • Pro kotle GB162 - 15 až 45 (Náhrada integrovaného pojistného ventilu 3 bar)	7746900 327	800,-
Příslušenství pro externí zásobníky teplé vody				
Sada pro připojení zásobníku AS-E		Sestává z: připojovacího konektoru a čidla teploty TV Ø 6 mm pro ohřev teplé vody pomocí nabíjecího čerpadla zásobníku a cirkulačního čerpadla. Vč. 2 čtvrtkruhových zaslepovacích segmentů a napínací pružiny pro čidlo Ø 6 mm ve spojení se zásobníky většími než 120 l.	5991 387	950,-
Příslušenství pro zásobník Logalux S120				
U-Flex GB162-S120		<ul style="list-style-type: none"> • Pro napojení kotle a zásobníku Logalux S120 • Vč. izolace 	63017 124	1.500,-
Příslušenství pro zásobník Logalux S135 RW a S160 RW				
U-Flex GB162-S135/S160 RW		<ul style="list-style-type: none"> • Pro napojení kotle na zásobníky Logalux S135/160 RW • Vč. izolace 	63016 495	1.610,-
Pohledový kryt pro S135 RW		• Krycí plech potrubního propojení u zásobníku Logalux S135 RW	8718542 195	1.340,-
Pohledový kryt pro S160 RW		• Krycí plech potrubního propojení u zásobníku Logalux S160 RW	8718542 196	1.340,-
Příslušenství pro zásobník Logalux SU160 až SU300				
N-Flex		Flexibilní sada pro potrubní propojení zásobníku SU160 až SU300, vč. izolace	7095 484	2.130,-

Příslušenství pro Logamax plus GB162 - 15/25/35/45

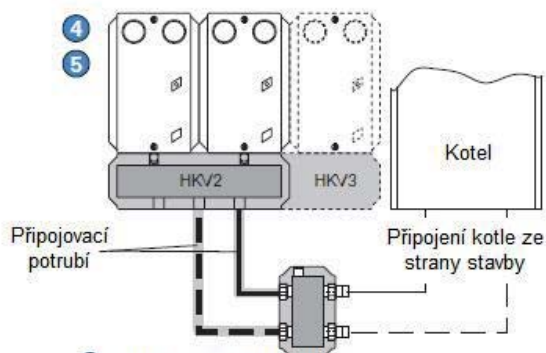
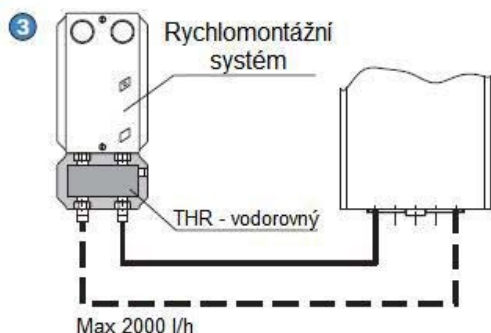
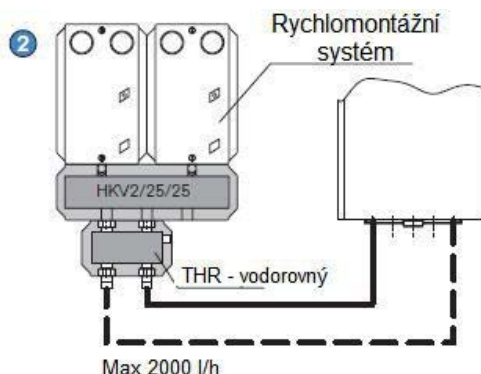
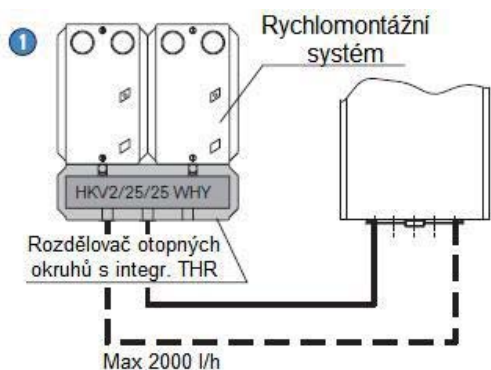
Typ	Popis	Objednací číslo	Cena v Kč (bez DPH)
Další příslušenství k zásobníkům teplé vody Logalux S120/S135 RW/160 RW			
S-Flex	 <ul style="list-style-type: none"> • Flexibilní potrubí na straně pitné vody • Pro zásobníky Logalux S120/S135/S160 RW • Připojovací potrubí zásobníku pro studenou a teplo vodu • Vč. zamezovače zpětného proudění a pojistného ventilu 10 bar 	63016 494	2.790,-
ZP, připojení cirkulace	 <p>Pro připojení jednoho cirkulačního čerpadla, pro dodatečnou montáž do S-Flex</p>	87094 842	540,-
U-DM omezovač tlaku	 <p>pro dodatečnou montáž do S-Flex, 4 bar</p>	7095 604	1.820,-
Cirkulační set S135/S160 RW	 <ul style="list-style-type: none"> • Pro napojení cirkulačního čerpadla • Pro zásobníky Logalux S135 RW/160 RW 	63017 515	400,-
Příslušenství pro připojení kotle GB162 - 25 T40S			
Pojistná skupina na straně studené vody	<ul style="list-style-type: none"> • Pojistný ventil 8 bar • Zamezovač zpětného proudění • Vypouštění vč. hadice 1 m • Možnost uzavření přívodu studené vody 	7746900 421	1.490,-
Další příslušenství			
G-BL 135	 <ul style="list-style-type: none"> • Pohledový krycí plech pro zakrytí připojení plynu a vody • Pro GB162 se zásobníky Logalux S135/S160 RW • Barva bílá 	7746900 350	1.290,-
Neutrakon	Neutralizační zařízení pro nástěnné kondenzační kotle do 65 kW, připojení DN40, vč. náplně	7095 340	3.540,-
Neutralizační granulat	5 kg náplně	7095 350	1.290,-
Čerpadlo kondenzátu CP1	 <p>Kondenzátní čerpadlo Maximální výtlačná výška 4,5 m Bez neutralizace, vč. 6 m hadičky</p>	7738310 667	2.650,-
Zvukově izolující hmoždinky a šrouby	K zvukově izolující montáži držáku přístroje	7099 398	580,-
Zařízení pro úpravu plnicí a doplňovací vody			
Sentinel Surefill	 <ul style="list-style-type: none"> • demineralizační patrona pro úpravu napouštěcí a dopouštěcí topné vody do otopného systému • střední kapacita 400l při 14 °dH 	7738576160	4.666,-
Zařízení na demineralizaci plnicí a doplňovací vody			
Odsolovací patrona P22	<ul style="list-style-type: none"> • kapacita 15000l x°dH (při: 15000L / 10 °dH = max. 1500l odsolené vody) • připojovací rozměry: ", hmotnost: 20 kg, materiál obalu: nerez 	7747208559	16.500,-
Odsolovací patrona P42	<ul style="list-style-type: none"> • kapacita 40 000l x°dH (při 40 000l / 10 °dH = max. 4 000l odsolené vody) • připojovací rozměry: 3/4", hmotnost 40 kg, materiál obalu: nerez 	7738572201	29.500,-
Digitální měřič vodivosti VES	Přístroj pro optickou kontrolu vodivosti upravené plnicí	7747208557	4.580,-

Rychlomontážní systém Trio Flow - Logamax plus GB162 - 15/25 kW



Typ	Popis	Objednací číslo	Cena v Kč (bez DPH)
System Trio-Flow	 <ul style="list-style-type: none"> • Pro připojení jednoho nesměšovaného a jednoho směšovaného otopného okruhu • Max. možný primární objemový průtok = 1100 l/h • DN 20 • Poměr objemového průtoku nastavitelný, z výrobního závodu předem nastaven na 1/3 podlahové vytápění, 2/3 vytápění otopnými tělesy 	80559 200	2.680,-
Čerp. skup. se směšovačem DN20+pohon	 <ul style="list-style-type: none"> • Pro kombinaci s rozdělovacím ventilem Trio-Flow • Pro 1 otopný okruh se směšovačem • $K_{vs} = 2,5 \text{ m}^3/\text{h}$ • 3-stupňové čerpadlo, UPS 15-50 MBP • Max. 12 kW, $dT = 10 \text{ K}$ 	80559 080	11.800,-
Příložný termostat AT 90	<ul style="list-style-type: none"> • Připraven se zástrčkou pro Logamatic 4000 • Pro tepelné zajištění podlahového vytápění 	80155 124	640,-

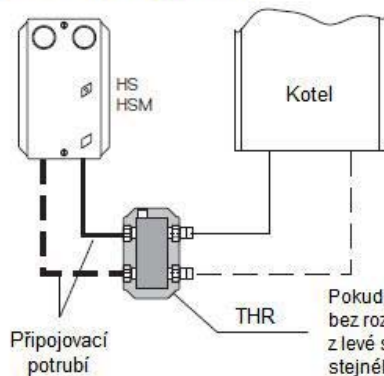
Rychlomontážní systémy - Logamax plus GB162 - 15/25/35/45



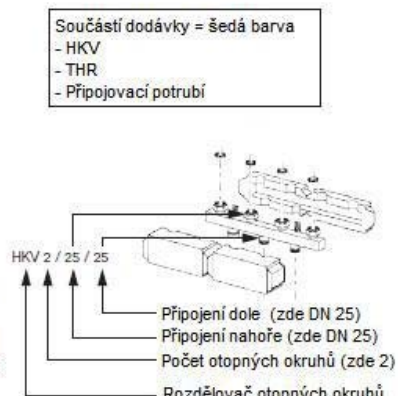
- 4** Max 2500 l/h WHY 80/60
- 5** Max 5000 l/h WHY 120/80

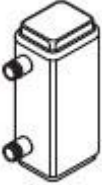


U HKV3 je propojení z výrobního závodu pouze DN32.

- 6** Max 2500 l/h WHY 80/60
- 7** Max 5000 l/h WHY 120/80



Pokud použijete rychlomontážní systémy bez rozdělovače, potom je možná instalace z levé strany kotle. Lze použít součásti stejného jemnovitého rozměru. Pro montáž vpravo od kotle se propojení musí realizovat ze strany stavby.



Pozice	Typ	Popis	Objednáací číslo	Cena v Kč (bez DPH)
Kombinace				
1	Rychlomontážní systém otopného okruhu HKV 2/25/25 WHY	<ul style="list-style-type: none"> • Rozdělovač otopného okruhu DN 25 s termohydraulickým rozdělovačem (anuloidem), do max. 2000 l/h • WMS 2 - upevnění na stěnu pro rozdělovač HKV • Včetně přípojovací sady rozdělovače otopných okruhů 	63042 000	6.300,-
4	Rychlomontážní systém otopného okruhu RK 2/25/25	<ul style="list-style-type: none"> • Rychlomontážní kombinace s termohydraulickým rozdělovačem, max. 2500 l/h • Přípojovací trubky k termohydraulickému rozdělovači • rozdělovač HKV 2/25/25 • WMS 2 - upevnění na stěnu pro HKV 2/25/25 	7742903 023	8.900,-
5	Rychlomontážní systém otopného okruhu RK 2/32/32	<ul style="list-style-type: none"> • Rychlomontážní kombinace s termohydraulickým rozdělovačem, max. 5000 l/h • Přípojovací trubky k termohydraulickému rozdělovači • rozdělovač HKV 2/32/32 • WMS 2 - upevnění na stěnu pro HKV 2/32/32 	7742903 024	9.900,-
5	Rychlomontážní systém otopného okruhu RK 3/32/32	<ul style="list-style-type: none"> • Rychlomontážní kombinace s termohydraulickým rozdělovačem, max. 5000 l/h • Přípojovací trubky k termohydraulickému rozdělovači • rozdělovač HKV 3/32/32 • WMS 3 - upevnění na stěnu pro HKV 3/32/32 	80700 284	11.300,-
Komponenty pro volnou kombinaci				
6	Termohydraulický rozdělovač WHY 80/60	 <ul style="list-style-type: none"> • THR (anuloid) DN80/60 s izolací v černé barvě • Včetně jímky pro kruhové čidlo, nástěnného držáku, vypouštěcího kohoutu, hmoždinek a šroubů • Maximálně 2500 l/h • Vstup 2 x 1" vnější závit • Výstup 2 x 5/4" vnější závit 	63013 537	3.280,-
7	Termohydraulický rozdělovač WHY 120/80	 <ul style="list-style-type: none"> • THR (anuloid) DN120/80 s izolací v černé barvě • Vč. jímky pro kruhové čidlo, nástěnného držáku, vypouštěcího kohoutu, hmoždinek a šroubů • Maximálně 5000 l/h • Vstup 2 x 6/4" vnější závit • Výstup 2 x 6/4" vnější závit 	67900 186	3.830,-
3	Termohydraulický rozdělovač vodorovný	 <ul style="list-style-type: none"> • Termohydraulický rozdělovač s izolací • Připojení na rozdělovač HKV 2/25/25 • Vč. jímky pro kruhové čidlo • Maximálně 2000 l/h • Vstup 2 x 1" vnější závit • Výstup 2 x 5/4" vnitřní závit 	63016 381	3.170,-
	Přípojovací sada AS HKV 25	Sada pro připojení ze strany stavby na sekundární straně termohydraulického rozdělovače (anuloidu) pro WHY 80/60. K další montáži pod přípojovací čerpadlovou skupinu, nepoužije-li se kaskádová jednotka.	5354 210	290,-
	Přípojovací sada AS HKV 32	Pro stavební připojení na sekundární straně rozdělovače (anuloidu). Pro rozdělovače DN 32. K další montáži pod přípojovací čerpadlovou skupinu, nepoužije-li se kaskádová jednotka	5584 552	447,-

Pozice	Typ	Popis	Objednací číslo	Cena v Kč (bez DPH)
	Rozdělovač otopných okruhů HKV 2/25/25	HKV 2/25/25 pro 2 otopné okruhy, max. 50 kW, $\Delta T = 20$ K	5024 880	4.120,-
	Rozdělovač otopných okruhů HKV 3/25/32	HKV 3/25/32 pro 3 otopné okruhy, max. 70 kW, $\Delta T = 20$ K	5024 871	5.560,-
	Rozdělovač otopných okruhů HKV 2/32/32	HKV 2/32/32 pro 2 otopné okruhy, max. 80 kW, $\Delta T = 20$ K	5024 870	4.530,-
	Rozdělovač otopných okruhů HKV 3/32/32	HKV 3/32/32 pro 3 otopné okruhy max. 80 kW, $\Delta T = 20$ K	5024 872	6.080,-
	Rozdělovač otopných okruhů HKV 4/25/40	HKV 4/25/40 pro 4 otopné okruhy, max. 150 kW, $\Delta T = 20$ K	5024 882	8.140,-
	Rozdělovač otopných okruhů HKV 5/25/40	HKV 5/25/40 pro 5 otopných okruhů, max. 150 kW, $\Delta T = 20$ K	5024 884	9.680,-
	Sada pro nástěnnou montáž WMS 1	Konzole pro montáž jedné čerpadlové skupiny na stěnu	67900 470	710,-
	Sada pro nástěnnou montáž WMS 2	Konzole pro montáž pro HKV 2/32/32 a HKV 2/25/25 a dvou čerpadlových skupin na stěnu	67900 471	1.180,-
	Sada pro nástěnnou montáž WMS 3	Konzole pro montáž HKV 3/32/32 a HKV 3/25/32 a tří čerpadlových skupin na stěnu	67900 472	1.390,-
	Sada pro nástěnnou montáž WMS 4/5	Konzole pro montáž HKV 4/25/40 a HKV 5/25/40 a čerpadlových skupin na stěnu	63014 540	2.280,-
	Propojovací trubky	Od rozdělovače WHY 80/60 k rozdělovači otopných okruhů HKV 2/25/25	63013 548	1.490,-
	Propojovací trubky	Od termohydraulického rozdělovače 120/80 k rozdělovači otopných okruhů HKV 2/32/32	5584 584	1.490,-
	Propojovací trubky	Od termohydraulického rozdělovače 120/80 k rozdělovači otopných okruhů HKV 3/32/32 a HKV 3/25/32	5584 586	1.490,-
	Sada HS25/4 E+	Rychlomontážní sada pro 1 otopný okruh bez směšovače, DN 25, čerpadlem v energetické třídě A (motor s permanentním magnetem), bílá barva, čerpadlo 4 m	8718577 628	7.430,-
	Sada HS25/6 E+	Rychlomontážní sada pro 1 otopný okruh bez směšovače, DN 25, čerpadlem v energetické třídě A (motor s permanentním magnetem), bílá barva, čerpadlo 6 m	7747009 405	7.700,-
	Sada HS32 E+	Rychlomontážní sada pro 1 otopný okruh bez směšovače, DN 32, s čerpadlem v energetické třídě A (motor s permanentním magnetem), bílá barva	8718577 390	8.340,-
	Sada HSM15 E+	Rychlomontážní sada pro 1 otopný okruh se směšovačem, DN 15, s čerpadlem v energetické třídě A (motor s permanentním magnetem), bílá barva	8718577 385	10.500,-
	Sada HSM20 E+	Rychlomontážní sada pro 1 otopný okruh se směšovačem, DN 20, s čerpadlem v energetické třídě A (motor s permanentním magnetem), bílá barva	7747010 369	10.580,-
	Sada HSM25 E+	Rychlomontážní sada pro 1 otopný okruh se směšovačem DN 25, s čerpadlem v energetické třídě A (motor s permanentním magnetem), barva bílá	7747009 406	10.330,-
	Sada HSM32 E+	Rychlomontážní sada pro 1 otopný okruh se směšovačem DN 32, s čerpadlem v energetické třídě A (motor s permanentním magnetem), barva bílá	8718577 393	11.860,-

Pozice	Typ	Popis	Objednací číslo	Cena v Kč (bez DPH)
	ES0	přípojovací sada	ES0 redukce pro přípojovací sadu otopného okruhu DN 15/20/25 při montáži na rozdělovač DN 32	67900 475 418,-
	Přechodová sada	US1	Pro připojení rychlomontážní sady DN32 na jeden rozdělovač DN25	63012 350 398,-
	Přechodová sada	ÜS2	Pro HKV 32 v kombinaci s HS 25E, HSM 15/20/25E, stavební výška 50 mm, nutné jen při kombinaci HS32/HSM32 a HS25 / HSM 15/20/25 pro stejnou stavební výšku	63210 008 1.390,-
	Přechodová sada	ÜS3	Přechodová sada G1 1/2 na G1 1/4, používá se částečně u sady oddělení systému, dodržujte projekční podklady	63034 128 1.390,-

Všechna elektronicky řízená čerpadla mohou být také provozována stupňovitě ručním nastavením.

Při $\Delta T = 20 \text{ K}$ platí:

HSM15 E+ $K_{vs} = 2,5 \text{ m}^3/\text{h}$, až 16 kW

HSM20 E+ $K_{vs} = 6,3 \text{ m}^3/\text{h}$, až 40 kW

HSM25 E+ $K_{vs} = 8,0 \text{ m}^3/\text{h}$, až 45 kW

HSM32 E+ $K_{vs} = 18,0 \text{ m}^3/\text{h}$, až 55 kW

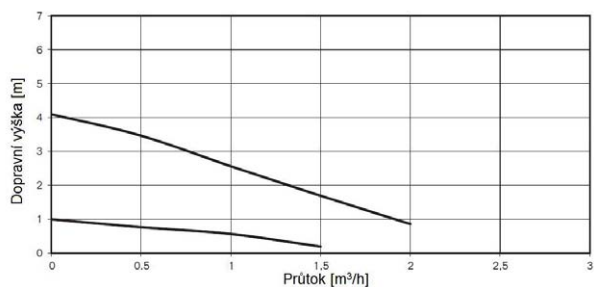
HS 25/4 E+ až 30 kW

HS 25/6 E+ až 50 kW

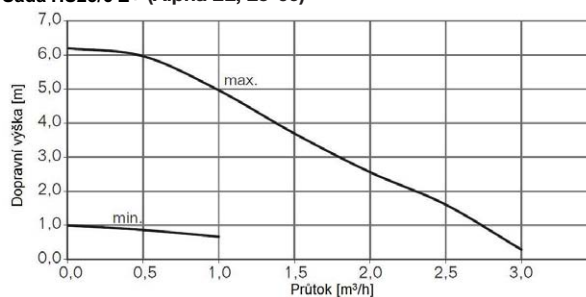
HS32 E+ až 55 kW

Charakteristiky oběhových čerpadel

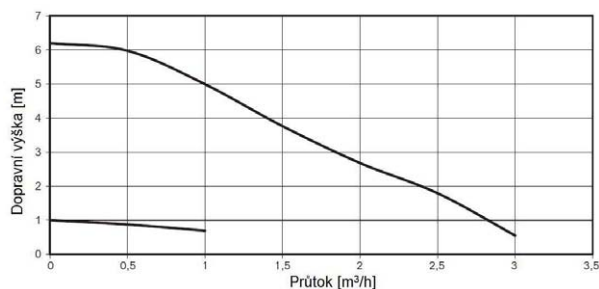
Sada HS25/4 E+ (Alpha 2L, 25-40)



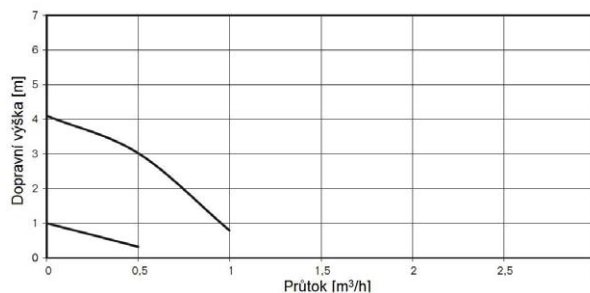
Sada HS25/6 E+ (Alpha 2L, 25-60)



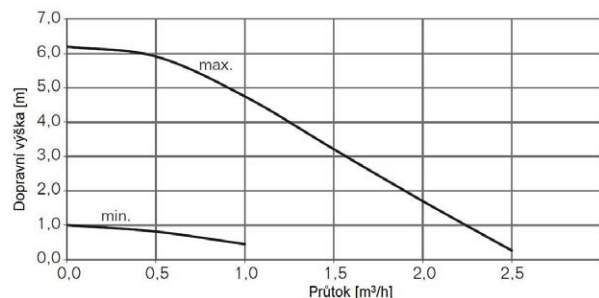
Sada HS32 E+ (Alpha 2L, 32-60)



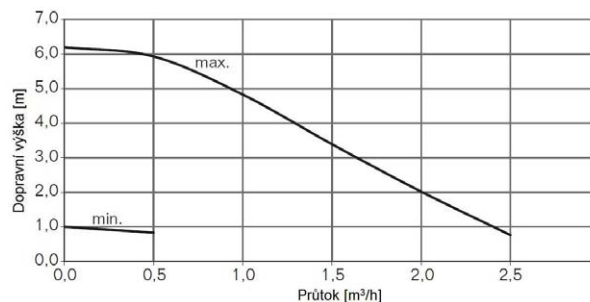
Sada HSM15 E+ (Alpha 2L, 25-40)



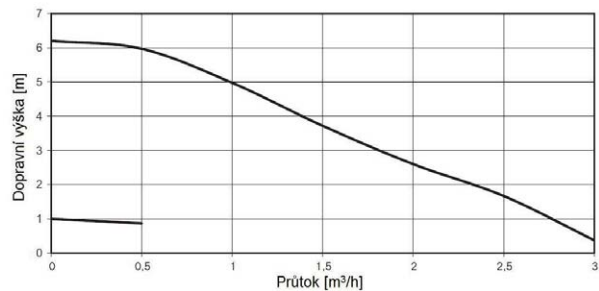
Sada HSM20 E+ (Alpha 2L, 25-60)



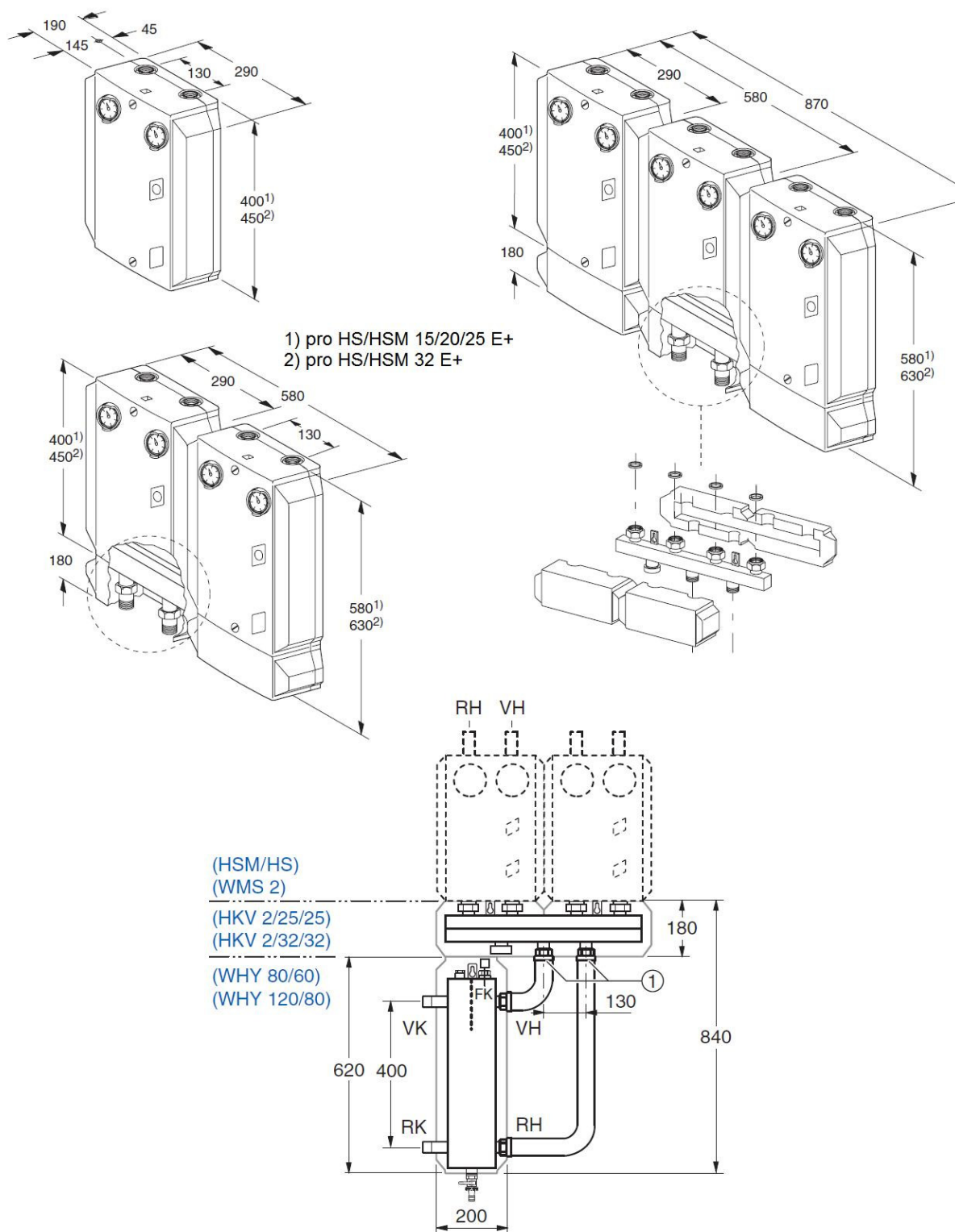
Sada HSM25 E+ (Alpha 2L, 25-60)


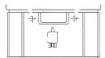




Sada HSM32 E+ (Alpha 2L, 32-60)



Rozměry rychlomontážních skupin



Logano plus GB162				
Neutralizační zařízení				
Neutrakon		Neutralizační zařízení pro nástěnné kondenzační kotle do 65 kW, připojení DN40, vč. náplně	7095 340	3.540,-
NE 0.1		Neutralizační zařízení se skládá z plastové nádoby s neutralizačním oddílem, vč. granulátu, cca do 800 kW	7747300 103	10.300,-
NE 1.1		Neutralizační zařízení, skládá se z plastové nádoby s neutralizačním oddílem, přepadem a dle úrovně řízeného čerpadla kondenzátu s dopravní výškou cca 2 m, vč. granulátu, cca do 850 kW	7747300 115	21.700,-
NE 2.0		Neutralizační zařízení, se samočinnou kontrolou, skládající se z kvalitního plastu s neutralizačním oddílem, přepadem a dle úrovně řízeného čerpadla kondenzátu s dopravní výškou cca 2 m, vč. granulátu, s diodami k indikaci poruch, provozních stavů a doplnění, možnost předání signálu dále např. na DDC, cca do 1500 kW	8738612 817	41.500,-
Modul pro zvýšení dopravního tlaku pro NE 2.0		Zařízení ke zvětšení dopravní výšky pro neutralizační zařízení NE 2.0, max. celková dopravní výška 4,5m.	8133 356	10.700,-
Neutralizační granulát, 10 kg		Neutralizační granulát pro NE 0.1/ NE 1.1/ NE 2.0, hmotnost 10 kg.	7115 120	2.570,-
Instalace				
Montážní rám pro kotel		<ul style="list-style-type: none"> • Montážní rám pro kotel GB172/ GB072 a GB162 do 45 kW • Pro montáž na zem • Bíle lakovaný ocelový rám 	7747201 439	7.180,-
Montážní rám pro kotel		Rozšiřující díl montážního rámu 7747201 439 pro instalaci dalšího kotle	7747201 440	4.400,-

Logamax plus GB162 – 15/25/35/45

Technologie ALUplus

- Výměník tepla s povrchem žebrovaných trubek upraveným plasmovou polymerizací pro vysokou účinnost, dlouhou životnost a snadnou údržbu
- Velmi účinný přenos tepla na malém prostoru pomocí přidavného šroubovitého pohybu otopné vody v žebrovaných trubkách
- Kompaktní rozměry i při velkých výkonech přístroje

Systému ETApus

- Optimální využití energie a méně startů hořáku v důsledku modulačního výkonu kotle, rozsah výkonu 15 – 100 %
- Velmi účinný výměník tepla pro celoroční kondenzační provoz

- Modulační, výkonem regulovaný způsob provozu čerpadla u všech kotlů

Flexibilní a úsporný systém FLOWplus

- Úsporné provozoužití nízkoeenergetického oběhového čerpadla třídy A u výkonů 15 až 45 kW
- Cenově výhodné hydrauliky zařízení bez přepouštěcího ventilu jsou možné, protože není požadován žádný min. objemový průtok
- Oběhové čerpadlo řízené rozdílem tlaků nebo výkonem, zajišťuje max. využití kondenzační techniky
- Samočinná regulace čerpadla. Je umožněno automatické přizpůsobení kotle na hydrauliku zařízení
- integrovaný trojcestný ventil s krokovým motorem pro tichý provoz
- pojistný ventil 3 bar, volitelně 4 bar
- KombiVent jednotka plyn-vzduch
- GB162-15 až 45 jsou vybaveny nízkoeenergetickým oběhovým čerpadlem třídy A

- Automatický odvodšňovač
- Žhavicí zapalovací elektroda
- Ionizační elektroda
- Hořákový automat UBA 3.5 pro digitální kontrolu a řízení všech elektronických prvků
- Základní řídicí jednotka BC10 se základními obslužnými funkcemi pro kotel
- Možnost umístění regulačního přístroje Logamatic RC300 přímo do kotle a možnost montáže dvou modulů EMS do kotle

Rozsah použití

- Domy pro jednu a více rodin, a také řadové domy
- Provoz kotle jako závislého/nezávislého na vzduchu z prostoru instalace

Schválení

Kotle jsou schváleny dle směrnice o plynových zařízeních 90/396/EHS se zřetelem k EN483, EN437, EN677

Příprava teplé vody

Logamax plus GB162-25 T40S se zásobníkem TV

- Kotel s integrovaným 40 l zásobníkem s vrstveným nabíjením z ušlechtilé oceli
- Dobíjení zásobníku se realizuje pomocí deskového výměníku tepla
- Trvalý výkon teplé vody 33,4 kW
- NL číslo 1,6
- Naplnění vany 120 l možné za 10 minut
- Použitelný až do tvrdosti vody 21 °dH (3,75 mmol/l)

- Oblast použití v etážových bytech a menších domech pro jednu rodinu
- Potrubí studené a teplé vody z ušlechtilé oceli

Příprava TV pomocí externího zásobníku

Tento druh přípravy pitné vody je doporučován, když je současně používán větší počet odběrných míst.

Možnosti kombinace

- Možnost kombinace kotle se zásobníky s obsahem 120, 160, 200 až 500 litrů.
- Dále jsou k dispozici zásobníkové ohřivače vody S135, 160 RW, které jsou opticky sladěny s kotlem.
- Všechny zásobníkové ohřivače vody jsou vybaveny sklo-keramickou vrstvou DUOCLEAN MKT, jako ochranou proti korozi

Pokyny pro projekci a hydraulické napojení

Všeobecně

Logamax plus GB162 je vybaven systémem FLOWplus. Kotel nepotřebuje žádný minimální objemový průtok. Je tak možné realizovat hydrauliky bez přepouštěcího ventilu.

Hydraulické napojení GB162-15 až 45

Modulační nízkoeenergetické oběhové čerpadlo je možné provozovat podle hydrauliky kotle řízeným podle rozdílu tlaků nebo podle výkonu. U jednoho přímo napojeného otopného okruhu se doporučuje způsob provozu řízený rozdílem tlaků, ve spojení s termohydraulickým rozdělovačem se doporučuje způsob provozu řízený výkonem.

Napojení oběhového čerpadla uvnitř kotle

Čerpadlo je potřebné v případě dále uvedených případech:

- Při použití termohydraulického rozdělovače (např. ve spojení s větším počtem otopných okruhů, kaskády kotlů nebo u zařízení s velkým objemovým průtokem)
- U jednoho přímo napojeného otopného okruhu a přednostním ohřevu teplé vody pomocí trojcestného ventilu se doporučuje způsob provozu řízený rozdílem tlaků.

Napojení externího čerpadla otopného okruhu řízeného Δp

Pro jeden přímo napojený otopný okruh se používají firmou Buderus doporučená čerpadla otopného okruhu řízená Δp . Smysl má nastavení čerpadla na druh provozu $\Delta p-v$ (proměnlivé).

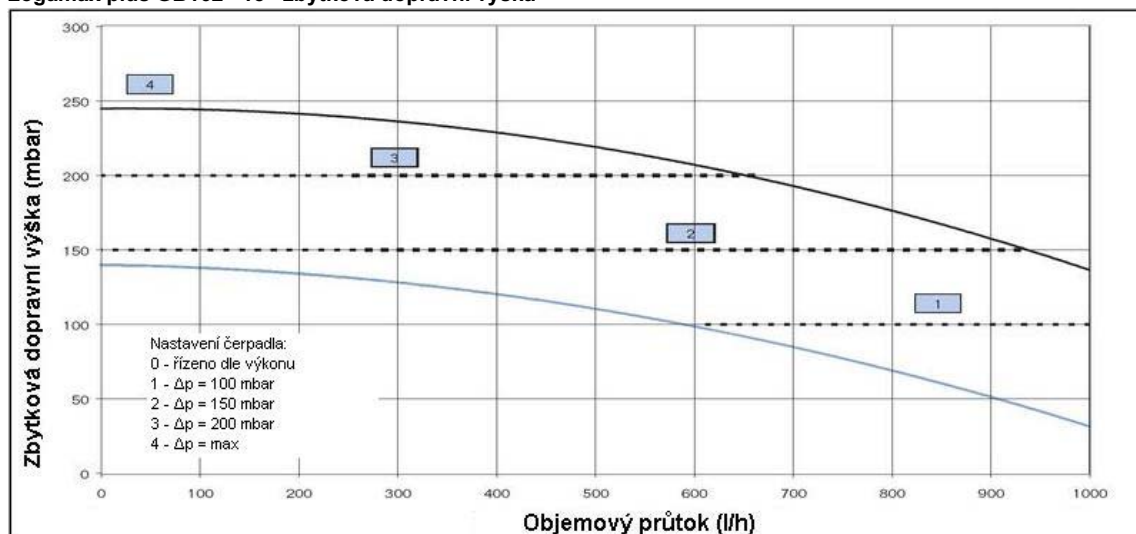
Doporučené hodnoty nastavení umožňují bezhlučný provoz a také maximálně možné objemový průtok v kotli. Charakteristiky jsou zobrazeny na následující stránce. Při dodatečných požadavcích na zvláště bezhlučný provoz se doporučuje vytvořením větve použít regulátoru tlakového rozdílu s nastavením 100-150 mbar. Maximálně přípustný objemový průtok kotlem GB162-45 činí 2500 l/h. Omezení tohoto objemového průtoku je případně potřebné zajistit pomocí vyvažovacího ventilu, jestliže čerpadlo přípustné objemové průtoky překračuje. Max ΔT musí být při jmenovitém výkonu menší než 25 K.

Schválení

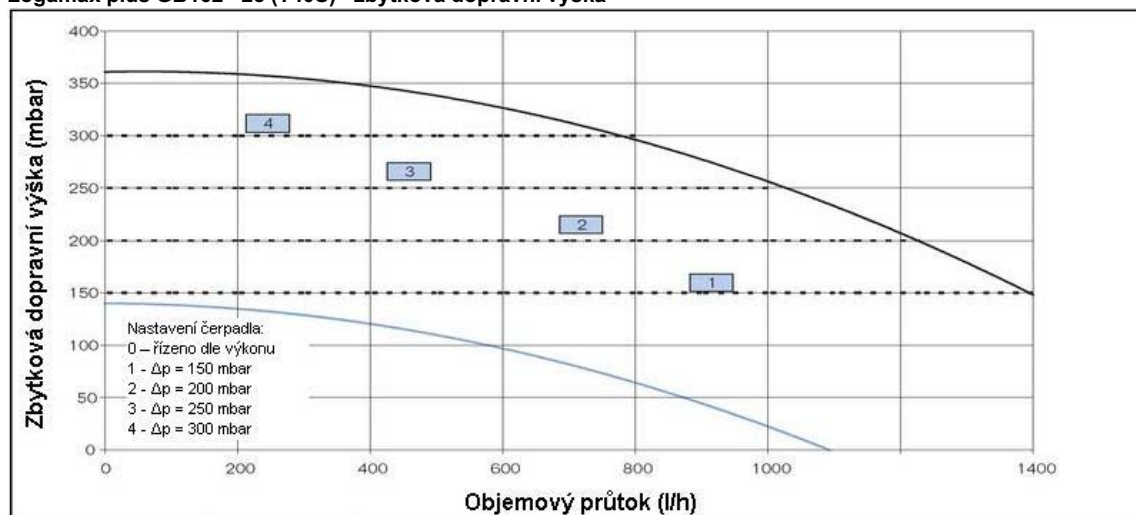
Schváleny dle směrnice o plynových zařízeních 90/396/EHS se zřetelem k EN483, EN437, EN677

Charakteristiky nízkoenergetických oběhových čerpadel u kotlů Logamax plus GB162 - 15/25/35/45

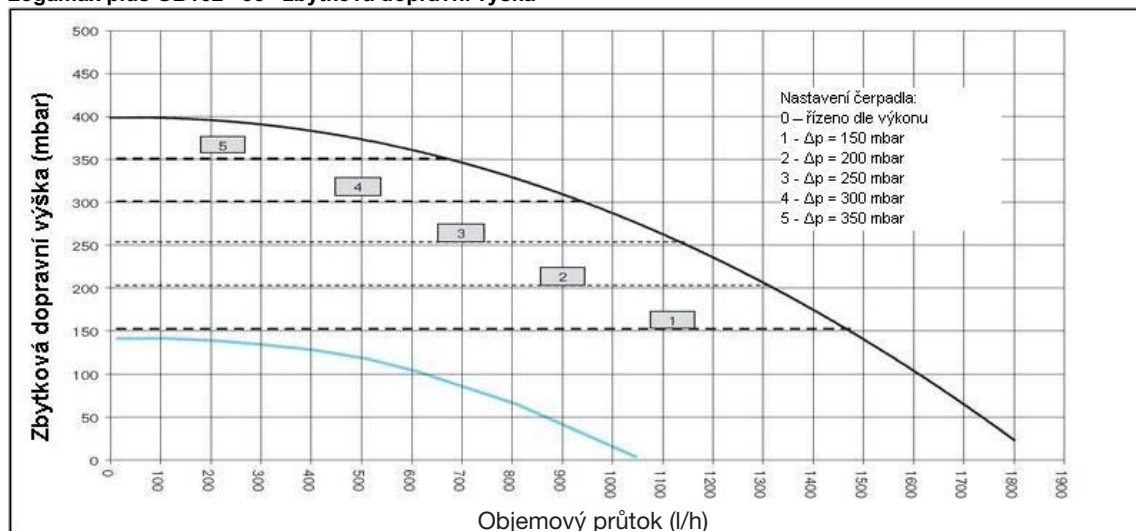
Logamax plus GB162 - 15 - zbytková dopravní výška



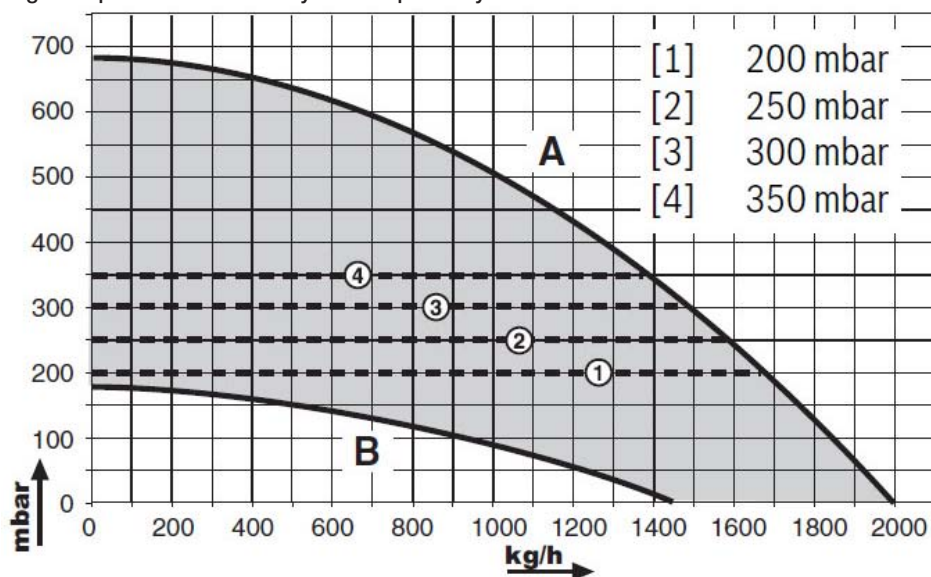
Logamax plus GB162 - 25 (T40S) - zbytková dopravní výška



Logamax plus GB162 - 35 - zbytková dopravní výška



Logamax plus GB162 - 45 - zbytková dopravní výška



Úprava topné vody

Před plněním otopné soustavy je třeba zařízení důkladně vypláchnout. Jako plnicí a doplňovací vodu je třeba používat výhradně neupravenou vodu z vodovodu či demineralizovanou vodu. Jsou-li opatření proti kotelnímu kameni nutná, smí být použity jen přísady a zařízení uvolněná servisním oddělením značky Buderus.

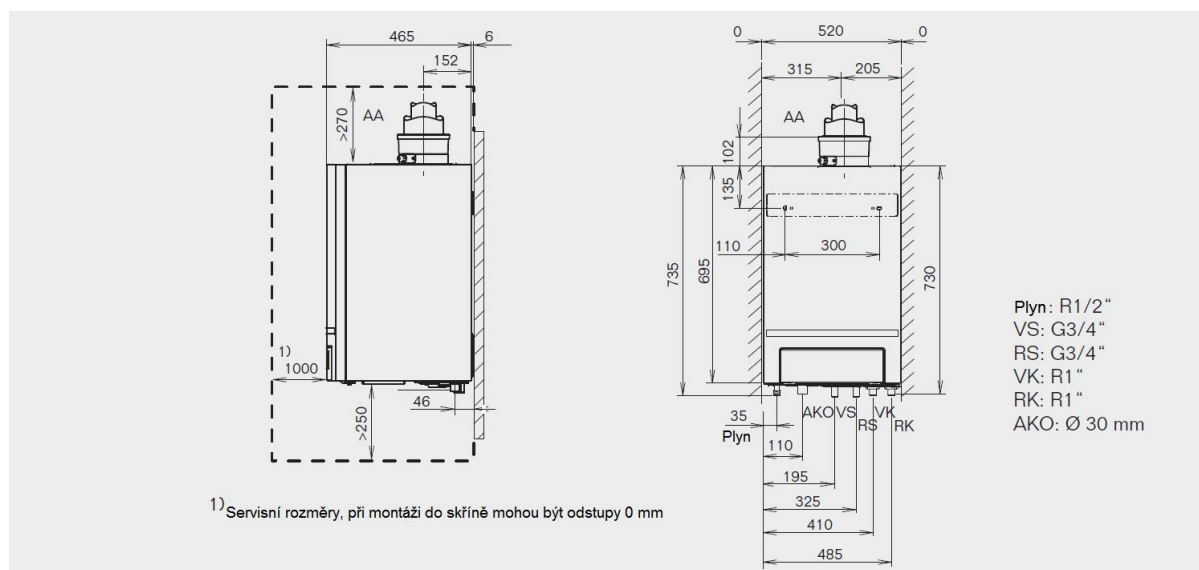
Podmínky plnění plnicí a napouštěcí vody neupravenou vodou z vodovodu či demineralizovanou vodou jsou uvedeny v Pracovním návodu K8 (viz. kapitola 6 tohoto katalogu).

Nesmí se používat prostředky na ochranu proti mrazu. Expanzní nádoba musí být dostatečně dimenzována! Při použití potrubí propouštějících kyslík, např. pro podlahové vytápění, musí být provedeno oddělení systému pomocí výměníku tepla. Nevhodná topná voda podporuje tvorbu kalu a koroze. To může vést k funkčním poruchám a k poškození výměníků tepla. Pro ochranu nástěnného kotle před zanesením kalem při použití v již existujících otopných soustavách se doporučuje instalovat filtr pro zachycení nečistot do potrubí na straně zpátečky.

Před a za filtrem je třeba instalovat uzavírací člen. Propláchně-li se zařízení důkladně před uvedením do provozu a je kotel chráněn proti kyslíkové korozi, je možné od filtru pro zachycení nečistot upustit. Detailní informace naleznete v Pracovním návodu K8 (viz kapitola 9 technického katalogu).

V případě použití kotle na otopných systémech s litinovými otopnými tělesy je nutné vřadit před kotel magnetický filtr nečistot.

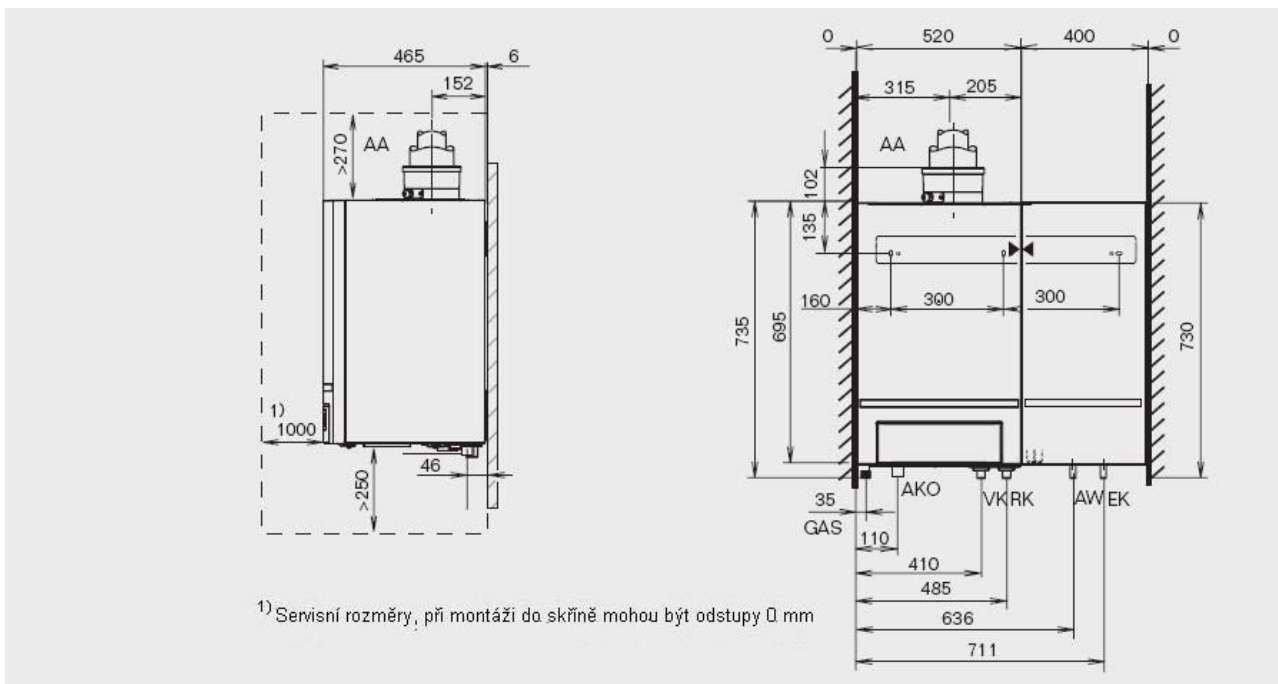
Logamax plus GB162 - 15/25/35/45



			15	25	35	45
Hmotnost	kg		45	45	48	48
Objem vody	l		2,5	2,5	3,5	3,5
Nastavitelná výstupní teplota	°C		30-85			
Přípustný provozní přetlak	bar		3	3	3	4
Klasifikace			B ₂₃ , B ₃₃ , C _{33x} , C _{43x} , C _{53x}			
Označení CE			CE-0063BR3441			
Teplotní spád 80/60 °C						
Teplý výkon (plynulá modulace výkonu)	plné zatížení	kW	14,0	23,3	32,7	42,5
	částečné zatížení	kW	2,7	4,8	5,8	9,6
Teplý příkon	plné zatížení	kW	14,4	23,9	33,5	43,5
	částečné zatížení	kW	2,8	5,0	6,1	9,7
Teplota spalin ¹⁾	plné zatížení	°C	63	65	67	69
Obsah CO ₂	plné zatížení	%	9,2	9,2	9,0	9,3
Hmotnostní tok spalin	plné zatížení	g/s	6,6	10,7	15,1	20,3
Disponibilní dopravní tlak		Pa	85	60	95	140
Normovaný stupeň využití	Hs/Hi	%	96,9/107,6	96,8/107,4	96,8/107,4	96,8/107,4
Teplotní spád 50/30 °C						
Teplý výkon (plynulá modulace výkonu)	plné zatížení	kW	15,2	24,9	35,0	44,9
	částečné zatížení	kW	3,1	5,3	6,5	10,4
Teplý příkon	plné zatížení	kW	14,4	23,9	33,5	43,5
	částečné zatížení	kW	2,8	5,0	6,1	9,7
Teplota spalin	plné zatížení	°C	42	46	48	49
Obsah CO ₂	plné zatížení	%	9,2	9,2	9,0	9,3
Hmotnostní tok spalin	plné zatížení	g/s	6,6	10,7	15,1	20,3
Disponibilní dopravní tlak		Pa	85	60	95	140
Normovaný stupeň využití	Hs/Hi	%	99,5/110,5			
Elektrický příkon	plné zatížení	W	58	70	95	76
	částečné zatížení	W	28	37	51	53
Hladina akustického tlaku	plné zatížení	dB(A)	35	35	38	40
	částečné zatížení	dB(A)	24	26	26	28

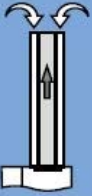
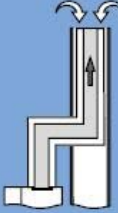
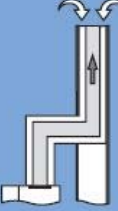
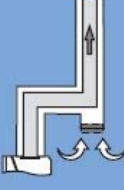
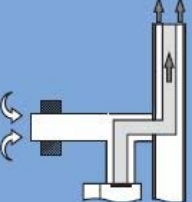
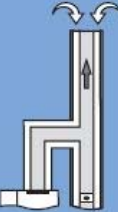
¹⁾ Měřeno na spalinovém hrdle

Logamax plus GB162 - 25 T40 S - s integrovaným zásobníkem teplé vody o objemu 40 litrů

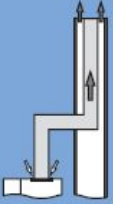
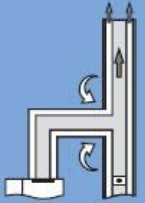
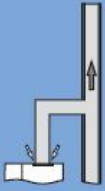
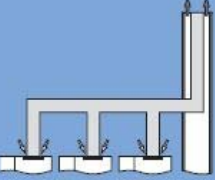


		25 T40 S	
Hmotnost	kg	68	
Obsah vody	l	2,5	
Nastavitelná výstupní teplota	°C	30-90	
Přípustný provozní přetlak	bar	3	
Klasifikace		B ₂₃ , B ₃₃ , C _{33x1} , C _{43x1} , C _{53x}	
Označení CE		CE-0063BR3441	
Objem integrovaného zásobníku	l	40	
Max. trvalý výkon pro ohřev TV	kW	33,4	
Max. provozní tlak zásobníku	topná voda/TV	bar	4 / 8
Max. provozní teplota zásobníku	topná voda/TV	°C	110 / 95
Teplotní spád 80/60 °C			
Tepelný výkon (plynulá modulace výkonu)	plné zatížení	kW	23,3/33,4 příprava TV
	částečné zatížení	kW	4,8
Tepelný příkon	plné zatížení	kW	23,9
	částečné zatížení	kW	5,0
Teplota spalin	plné zatížení	°C	67
Obsah CO ₂	plné zatížení	%	9,2
Hmotnostní tok spalin	plné zatížení	g/s	10,7
Disponibilní tlak		Pa	60
Normovaný stupeň využití	Hs/Hi	%	96,8/107,5
Teplotní spád 50/30 °C			
Tepelný výkon (plynulá modulace výkonu)	plné zatížení	kW	24,9
	částečné zatížení	kW	5,3
Tepelný příkon	plné zatížení	kW	23,9
	částečné zatížení	kW	5,0
Teplota spalin	plné zatížení	°C	46
Obsah CO ₂	plné zatížení	%	9,2
Hmotnostní tok spalin	plné zatížení	g/s	2,5
Normovaný stupeň využití	Hs/Hi	%	99,5/110,5
Elektrický příkon	plné/část. zatížení	W	70/37
Hladina akustického tlaku	plné/část. zatížení	dB(A)	35 (41 při ohřevu TV)/ 26

Přehled systémů odkouření

Popis	Náčrt situace	pro		
		GB072/GB172/ GB172T/ GB162-15 až 45	pro GB162-45	
DO Střešní instalace C _{33x}		<ul style="list-style-type: none"> • Šikmá střecha • Koncentrický odvod spalin/sání spalovacího vzduchu 	X	X
		<ul style="list-style-type: none"> • Plochá střecha • Koncentrický odvod spalin/sání spalovacího vzduchu 	X	X
DO-S Sklepní instalace C _{33x}		<ul style="list-style-type: none"> • Koncentrický odvod spalin/sání spalovacího vzduchu 	X	-
GA-K Sklepní instalace C _{33x}		<ul style="list-style-type: none"> • Koncentrický odvod spalin/sání spalovacího vzduchu v místnosti • Odvod spalin v šachtě 	X	X
GAF-K Etážová instalace C _{53x}		<ul style="list-style-type: none"> • Koncentrický odvod spalin/sání spalovacího vzduchu po vnější fasádě 	X	X
GAL-K Sklepní instalace C _{53x}		<ul style="list-style-type: none"> • Sání spalovacího vzduchu přes zeď • Odvod spalin šachtou nad střechu • Koncentrické vedení v místnosti 	X	X
LAS-K Etážová instalace C _{43x}		<ul style="list-style-type: none"> • LAS-připojení • Koncentrický odvod spalin/sání spalovacího vzduchu v místnosti • Vícenásobné instalace možné 	X	X

Přehled systémů odkouření

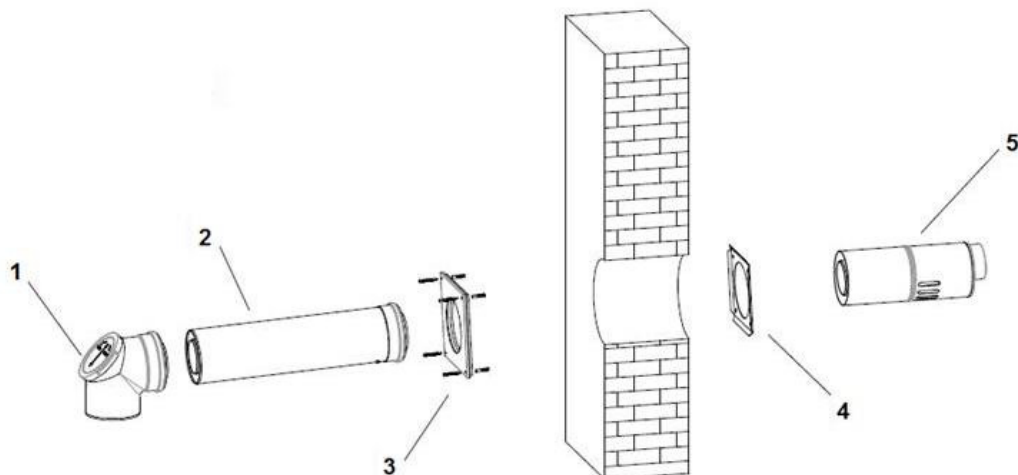
Popis	Náčrt situace	pro GB072/GB172/GB172T/ GB162 15-45
<p>GA Sklepní instalace B₂₃</p>		<ul style="list-style-type: none"> • Odvod spalin jednoduchou trubkou v šachtě • Sání vzduchu z místnosti <p style="text-align: center;">X</p>
<p>GA-X Etážní instalace B₃₃</p>		<ul style="list-style-type: none"> • Koncentrické vedení spalin/sání spalovacího vzduchu v místnosti • Odvod spalin jednoduchou trubkou v šachtě • Sání vzduchu z místnosti u šachty <p style="text-align: center;">X</p>
<p>GN Sklepní instalace B₂₃</p>		<ul style="list-style-type: none"> • Vedení spalin jednoduchou trubkou v místnosti, napojení do voděodolného komína • Sání vzduchu z místnosti <p style="text-align: center;">X</p>
<p>Kaskádový odvod spalin B₂₃</p>		<ul style="list-style-type: none"> • Pro 2 a více kotlů • Podtlakový odvod spalin • Sání vzduchu z místnosti <p style="text-align: center;">X</p>

Příslušenství pro systémy odkouření kotle Logamax plus GB072/GB172/GB172T/GB162

Typ	Popis	Objednací číslo	Cena v Kč (bez DPH)
Patní koleno DN80	Patní koleno se stojnou a lištou DN 80 z plastu	87092 046	509,-
Adaptér pro paralelní odkouření	Adaptér pro paralelní odvod spalin z 80/125 na 2x 80	7747210 012	827,-



Stavební sada WH/WS z plastu pro kotle Logamax plus GB072/GB172/GB172T/GB162 - 15 - 45 kW



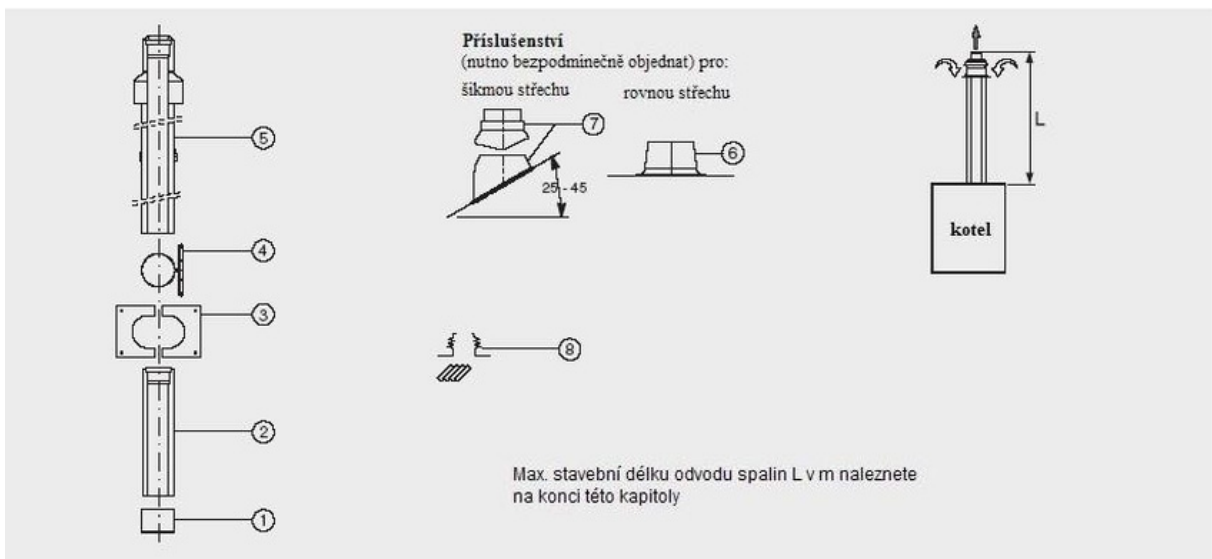
Základní sada WH/WS z plastu

Koncentrické provedení odvodu spalin a přívodu spalovacího vzduchu přes vnější zeď, z plastu / pozinkovaného ocelového plechu / nerez, Ø 80/125 mm, skládá se z:

- 1 Koncentrické revizní koleno Ø 80/125 mm
- 2 Koncentrická trubka Ø 80/125 mm, délka 500 mm
- 3 Krycí plech průchod zdi, vnitřní
- 4 Krycí plech průchod zdi, venkovní, nerez
- 5 Fasádní hlavice Ø 80/125 mm, nerez


Typ	Popis	Objednací číslo	Cena v Kč (bez DPH)
Stavební sada WH/WS	Základní sada odkouření, koncentrické provedení odvodu spalin a přívodu spalovacího vzduchu přes zeď z PP/pozink. ocelového plechu/nerez, 80/125 mm	7747215 367	3.780,-
Příslušenství			
Průchodka zdi 80/125	Koncentrická průchodka zdi 80/125 mm z plastu	87090 514	1.150,-
Trubka DN 80/125, 500mm	Trubka koncentrická DN80/125, délka 500mm, z plastu PP / pozink. ocel. plechu.	87094 556	636,-
Trubka DN 80/125, 1000mm	Trubka koncentrická DN80/125, délka 1000mm, z plastu PP / pozink. ocel. plechu.	87094 560	766,-
Trubka DN 80/125, 2000mm	Trubka koncentrická DN80/125, délka 2000mm, z plastu PP / pozink. ocel. plechu.	87094 600	1.920,-
Koleno DN 80/125, 87°	Koleno koncentrické DN80/125, 87°, z plastu PP / pozink. ocel. plechu.	87094 574	633,-
Koleno DN 80/125, 45° PP/oc	Koleno koncentrické DN80/125, 45°, z plastu PP / pozink. ocel. plechu.	87094 570	520,-
Koleno DN 80/125, 30° PP/oc	Koleno koncentrické DN80/125, 30°, z plastu PP / pozink. ocel. plechu.	87094 576	600,-
Koleno DN 80/125, 15° PP/oc	Koleno koncentrické DN80/125, 15°, z plastu PP / pozink. ocel. plechu.	87094 580	583,-
Koleno DN 80/125, 87°	Koncentrické revizní koleno DN 80/125, 87°, z plastu PP	87094 586	1.240,-
Trubka revizní DN 80/125	Koncentrická revizní trubka DN 80/125, z plastu PP / pozink. ocel. plechu	87094 587	1.000,-

Stavební sada DO-S z plastu pro Logamax plus GB072/GB172/GB172T/GB162 · 15-45 kW



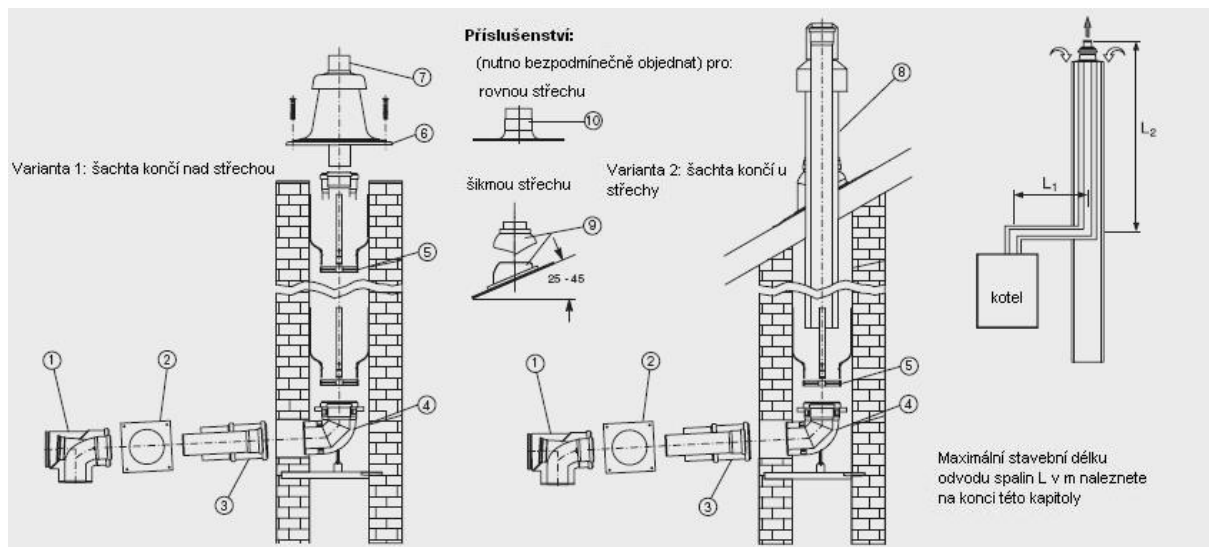
Koncentrické vedení vzduchu/spalin přes šikmou střechu, z plastu, pro GB162, provoz nezávislý na vzduchu v místnosti, DN 80/125 mm, skládá se z:

- 1 Trubka bez objímky
- 2 Posuvný kus
- 3 Dvoudílný plech pro průchod střechou
- 4 Krokrová spona
- 5 Střešní průchodka (celková délka 1720 mm, nadstřešní část 540 mm)

Pozice	Typ	Popis	Objednací číslo	Cena v Kč (bez DPH)
1-5	Stavební sada DO, černá	DO - základní sada kouřovodu, koncentrické provedení odvodu spalin a přívodu spalovacího vzduchu přes střechu z plastu PP / pozink. ocel. plechu, průměr 80/125 mm.	87094 002	1.960,-
1-5	Stavební sada DO, červená	DO - základní sada kouřovodu, koncentrické provedení odvodu spalin a přívodu spalovacího vzduchu přes střechu z plastu PP / pozink. ocel. plechu, průměr 80/125 mm, nadstřešní část v červené barvě.	87094 006	1.960,-
Príslušenství				
6	Průchodka na plochou střechu	Nalepovací příruba pro průchod na plochou střechu, výška příruby 120 mm	87094 910	598,-
6	Průchodka na plochou střechu	Nalepovací příruba pro průchod na plochou střechu, možnost nastavení sklonu 0 - 15°, výška příruby 120 mm	87094 912	1.170,-
7	Průchodka přes šikmou střechu	 <ul style="list-style-type: none"> • s protidešťovým krytem z plastu, Ø 125 mm • pro sklon střechy 5 - 25° • černá 	7747204 812	878,-
7	Průchodka přes šikmou střechu	<ul style="list-style-type: none"> • s protidešťovým krytem z plastu, Ø 125 mm • pro sklon střechy 5 - 25° • červená 	7747204 811	878,-
7	Průchodka přes šikmou střechu	<ul style="list-style-type: none"> • s protidešťovým krytem z plastu, Ø 125 mm • pro sklon střechy 25 - 45° • černá 	87094 852	793,-
7	Průchodka přes šikmou střechu	<ul style="list-style-type: none"> • s protidešťovým krytem z plastu, Ø 125 mm • pro sklon střechy 25 - 45° • červená 	87094 850	793,-
7	Průchodka přes šikmou střechu	<ul style="list-style-type: none"> • s protidešťovým krytem z plastu, Ø 125 mm • pro sklon střechy 35 - 55° • černá 	7747204 814	878,-

Pozice	Typ	Popis	Objednací číslo	Cena v Kč (bez DPH)
7	Průchodka přes šikmou střechu	<ul style="list-style-type: none"> • s protidešťovým krytem z plastu, Ø 125 mm • pro sklon střechy 35 - 55° • červená 	7747204 813	878,-
8	Těsnící průchodka	Příruba pro spojení odvodu spalin přes střechu s parotěsnou fólií, DN100 až DN130	7747204 534	1.090,-
	Trubka DN 80/125, 500mm	Trubka koncentrická DN80/125, délka 500mm, z plastu PP / pozink. ocel. plechu.	87094 556	636,-
	Trubka DN 80/125, 1000mm	Trubka koncentrická DN80/125, délka 1000mm, z plastu PP / pozink. ocel. plechu.	87094 560	766,-
	Trubka DN 80/125, 2000mm	Trubka koncentrická DN80/125, délka 2000mm, z plastu PP / pozink. ocel. plechu.	87094 600	1.920,-
	Koleno DN 80/125, 87°	Koleno koncentrické DN80/125, 87°, z plastu PP / pozink. ocel. plechu.	87094 574	633,-
	Koleno DN 80/125, 45° PP/oc	Koleno koncentrické DN80/125, 45°, z plastu PP / pozink. ocel. plechu.	87094 570	520,-
	Koleno DN 80/125, 30° PP/oc	Koleno koncentrické DN80/125, 30°, z plastu PP / pozink. ocel. plechu.	87094 576	600,-
	Koleno DN 80/125, 15° PP/oc	Koleno koncentrické DN80/125, 15°, z plastu PP / pozink. ocel. plechu.	87094 580	583,-
	Koleno DN 80/125, 87°	Koncentrické revizní koleno DN 80/125, 87°, z plastu PP	87094 586	1.240,-
	Trubka revizní DN 80/125	Koncentrická revizní trubka DN 80/125, z plastu PP / pozink. ocel. plechu	87094 587	1.000,-

Stavební sada DO-S z plastu pro Logamax plus GB072/GB172/GB172T/GB162 · 15-45 kW



Koncentrické provedení odvodu spalin a přívodu spalovacího vzduchu přes šikmou střešou, z plastu PP/pozink. ocelového plechu (bíle lakováno), Ø (80 / 125) mm, se skládá z:

- 1 Koncentrické revizní koleno 87°
- 2 Krycí deska
- 3 Koncentrická průchodka zdí s objímkou
- 4 Koncentrické koleno s podpěrou
- 5 Rozpěrný držák Ø 125 (6 ks)

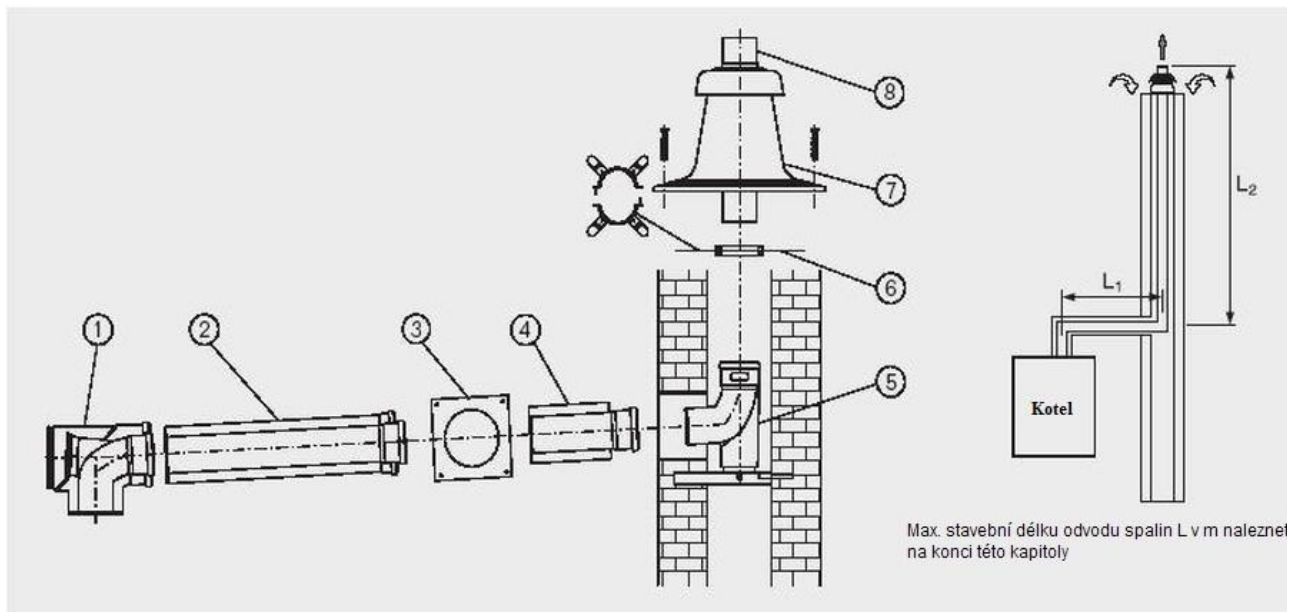
Ukončení sady pro variantu 1:
6, 7 Kominová hlavice s trubicí vyústění DN 80

Ukončení sady pro variantu 2:
8 Stavební sada DO 80/125 v červené nebo černé barvě, celková délka 1720 mm, nadstřešní část 540 mm
9 Univerzální střešní taška s protidešťovým krytem (černá nebo červená), Ø 125
10 Nalepovací průchodka na plochou střešou

Pozice	Typ	Popis	Objednací číslo	Cena v Kč (bez DPH)
1-5	Stavební sada DO-S	DO-S - základní sada kouřovodu, koncentrické provedení odvodu spalin a přívodu spalovacího vzduchu pro instalaci do kominové šachty z plastu PP / pozink. ocel. plechu, průměr 80/125 mm.	87094 018	3.900,-
Nutné příslušenství pro variantu 1: Šachta končí nad střešou				
6,7	Kryt šachty DN80	Kominová hlavice s trubicí, vyústění DN 80, pro GA/GA-K, plast	87092 056	940,-
Nutné příslušenství pro variantu 2: Šachta končí u střešy - kombinace se základní sadou DO				
8	Stavební sada DO, černá	DO - základní sada kouřovodu, koncentrické provedení odvodu spalin a přívodu spalovacího vzduchu přes střešou z plastu PP / pozink. ocel. plechu, průměr 80/125 mm.	87094 002	1.960,-
8	Stavební sada DO, červená	DO - základní sada kouřovodu, koncentrické provedení odvodu spalin a přívodu spalovacího vzduchu přes střešou z plastu PP / pozink. ocel. plechu, průměr 80/125 mm, nadstřešní část v červené barvě.	87094 006	1.960,-
9	Průchodka přes šikmou střešou	<ul style="list-style-type: none"> • s protidešťovým krytem z plastu, Ø 125 mm • pro sklon střešy 25 - 45° • černá 	87094 852	793,-
9	Průchodka přes šikmou střešou	<ul style="list-style-type: none"> • s protidešťovým krytem z plastu, Ø 125 mm • pro sklon střešy 25 - 45° • červená 	87094 850	793,-
10	Průchodka na plochou střešou	Nalepovací příruba pro průchod na plochou střešou, výška příruby 120 mm	87094 910	598,-
10	Průchodka na plochou střešou	Nalepovací příruba pro průchod na plochou střešou, možnost nastavení sklonu 0 - 15°, výška příruby 120 mm	87094 912	1.170,-

Pozice	Typ	Popis	Objednací číslo	Cena v Kč (bez DPH)
Příslušenství				
	Trubka DN 80/125, 500mm	Trubka koncentrická DN80/125, délka 500mm, z plastu PP / pozink. ocel. plechu.	87094 556	636,-
	Trubka DN 80/125,1000mm	Trubka koncentrická DN80/125, délka 1000mm, z plastu PP / pozink. ocel. plechu.	87094 560	766,-
	Trubka DN 80/125,2000mm	Trubka koncentrická DN80/125, délka 2000mm, z plastu PP / pozink. ocel. plechu.	87094 600	1.920,-
	Koleno DN 80/125, 87°	Koleno koncentrické DN80/125, 87°, z plastu PP / pozink. ocel. plechu.	87094 574	633,-
	Koleno DN 80/125, 45° PP/oc	Koleno koncentrické DN80/125, 45°, z plastu PP / pozink. ocel. plechu.	87094 570	520,-
	Koleno DN 80/125, 30° PP/oc	Koleno koncentrické DN80/125, 30°, z plastu PP / pozink. ocel. plechu.	87094 576	600,-
	Koleno DN 80/125, 15° PP/oc	Koleno koncentrické DN80/125, 15°, z plastu PP / pozink. ocel. plechu.	87094 580	583,-
	Koleno DN 80/125, 87°	Koncentrické revizní koleno DN 80/125, 87°, z plastu PP	87094 586	1.240,-
	Trubka revizní DN 80/125	Koncentrická revizní trubka DN 80/125, z plastu PP / pozink. ocel. plechu	87094 587	1.000,-
	Držák rozpěr.DN125	Rozpěrný držák pro koncentrickou trubku DN80/125 z plastu PP/oc.plechu, instalovanou do kominové šachty, 4 kusy	87094 618	429,-

Stavební sada GA-K z plastu pro Logamax plus GB072/GB172/GB172T/GB162· 15-45 kW



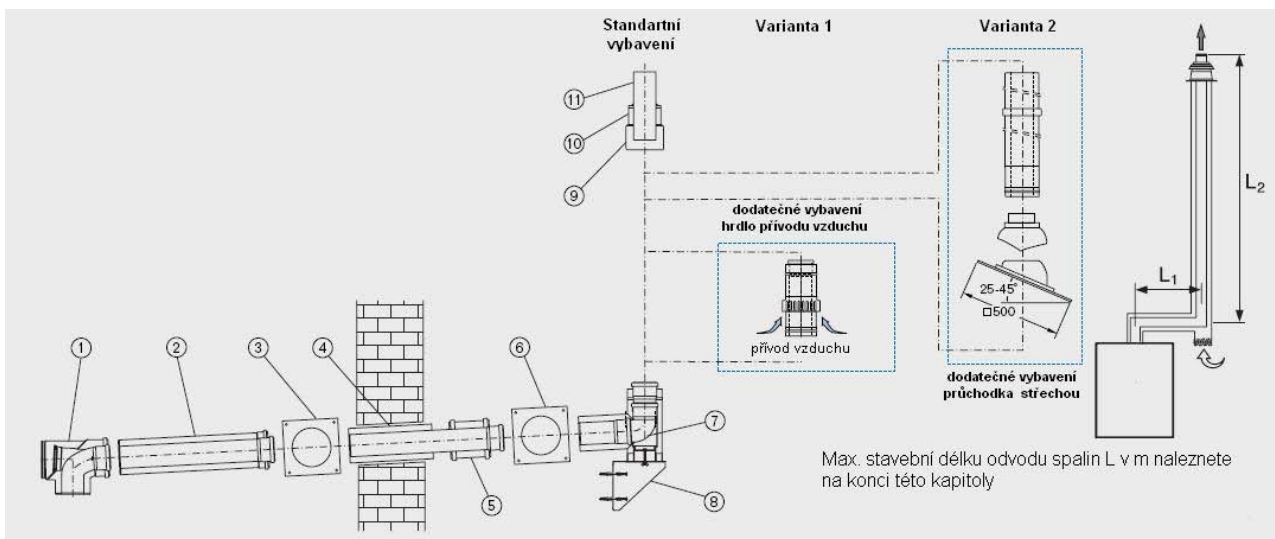
Koncentrické provedení odvodu spalin a přívodu spalovacího vzduchu větranou šachtou, z plastu PP/ pozinkovaného ocelového plechu (bílé lak), Ø 80/125 mm ve vodorovné části, Ø 80 mm v šachtě Skládá se z:

- 1 Koncentrické revizní koleno
- 2 Koncentrická trubka, 500 mm
- 3 Krycí clona
- 4 Koncentrická průchodka zdi
- 5 Koleno 87°, včetně podpěry a ukládací lišty
- 6 Rozpěrný držák, 6 ks
- 7 Komínová hlavice
- 8 Trubka vyústění, 500 mm dlouhá

Pozice	Typ	Popis	Objednací číslo	Cena v Kč (bez DPH)
1-8	Stavební sada GA-K PP	Základní sada kouřovodu pro koncentrické provedení odvodu spalin a přívodu spalovacího vzduchu větranou šachtou, z plastu PP/ pozink. ocelového plechu (bílé lakováno), Ø (80 / 125) mm	87094 022	3.950,-
1-8	Stavební sada GA-K PP s krytem šachty a trubicou vyústění z ušlechtilé oceli	GA-K - Základní sada kouřovodu pro koncentrické provedení odvodu spalin a přívodu spalovacího vzduchu větranou šachtou, z plastu PP/ pozink. ocelového plechu (bílé lakováno), Ø (80 / 125) mm + kryt šachty a trubka vyústění z ušlechtilé oceli (nelze použít ve spojení s trubicou ÜB-Flex)	87094 480	6.190,-
Příslušenství				
	Trubka DN 80/125, 500mm	Trubka koncentrická DN80/125, délka 500mm, z plastu PP / pozink. ocel. plechu.	87094 556	636,-
	Trubka DN 80/125, 1000mm	Trubka koncentrická DN80/125, délka 1000mm, z plastu PP / pozink. ocel. plechu.	87094 560	766,-
	Koleno DN 80/125, 87°	Koleno koncentrické DN80/125, 87°, z plastu PP / pozink. ocel. plechu.	87094 574	633,-
	Koleno DN 80/125, 45° PP/oc	Koleno koncentrické DN80/125, 45°, z plastu PP / pozink. ocel. plechu.	87094 570	520,-
	Koleno DN 80/125, 30° PP/oc	Koleno koncentrické DN80/125, 30°, z plastu PP / pozink. ocel. plechu.	87094 576	600,-
	Koleno DN 80/125, 15° PP/oc	Koleno koncentrické DN80/125, 15°, z plastu PP / pozink. ocel. plechu.	87094 580	583,-
	Trubka DN 80, 500mm PP	Trubka DN80, délka 500mm, z plastu PP.	87094 588	179,-
	Trubka DN 80, 1000mm PP	Trubka DN80, délka 1000mm, z plastu PP.	87094 592	200,-

Pozice	Typ	Popis	Objednací číslo	Cena v Kč (bez DPH)
	Trubka DN 80,2000mm PP	Trubka DN80, délka 2000mm, z plastu PP.	87094 596	399,-
	Koleno DN 80, 30° PP	Koleno DN80, 30 °, z plastu PP.	87094 548	107,-
	Koleno DN 80, 15° PP	Koleno DN80, 15 °, z plastu PP.	87094 552	107,-
	Trubka DN 80,revizní PP	Trubka DN 80, revizní, z plastu PP	87094 538	290,-
	Držák rozpěr. pro PP trubku DN 80-4ks	Rozpěrný držák pro plastové trubky DN80 instalované do komínové šachty, 4 kusy.	87094 614	245,-
	Kryt šachty	Kryt komínové šachty a trubka vyústění z ušlechtilé oceli, nelze použít ve spojení se sadou ŮB-Flex	87094 920	3.040,-

Stavební sada GAF-K z plastu pro Logamax plus GB072/GB172/GB172T/GB162· 15-45 kW



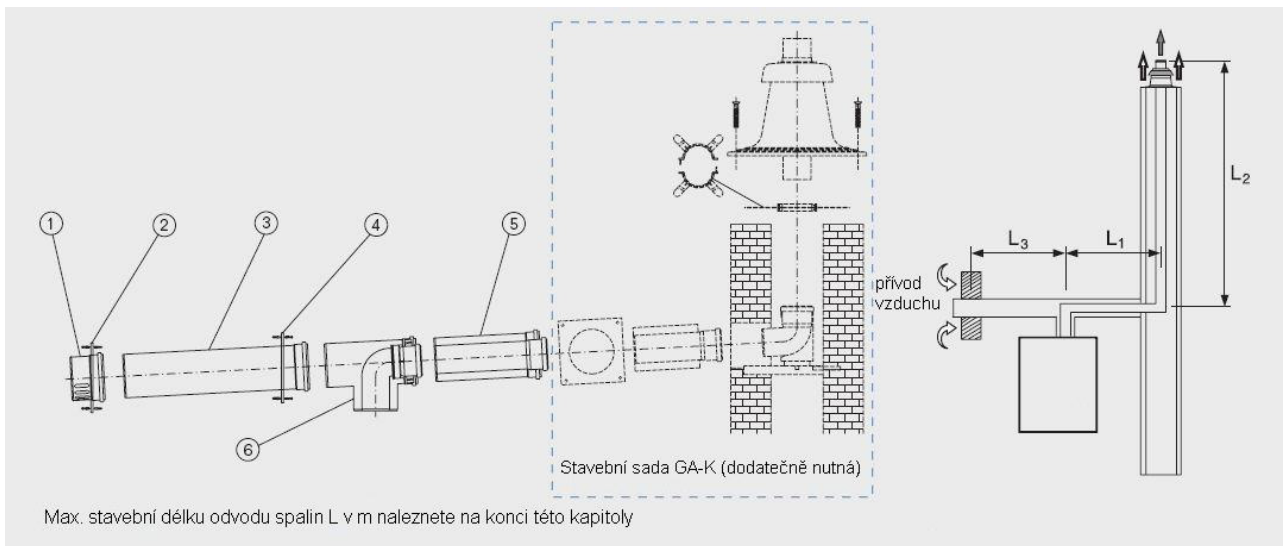
Koncentrické provedení odvodu spalin a přívodu spalovacího vzduchu na venkovní fasádě, z plastu PP/pozink. ocelového plechu (bíle lakováno), resp. z plastu PP/nerez. oceli venku, Ø 80 / 125 mm, skládá se z:

- 1 Koncentrické revizní koleno
- 2 Koncentrická trubka, 500 mm
- 3 Krycí clona
- 4 Koncentrická průchodka zdi
- 5 Oboustranný nátrubek
- 6 Krycí deska z nerez oceli
- 7 T-kus 90° pro nástěnnou konzoli z nerez oceli
- 8 Konzola na vnější stěnu z nerez oceli
- 9 Objímka pro zakončení vyústění z nerez oceli
- 10 Zakončení vyústění z nerez oceli
- 11 Trubka vyústění Ø 80 x 250 mm

Pozice	Typ	Popis	Objednací číslo	Cena v Kč (bez DPH)
1-11	Stavební sada GAF-K	GAF-K - základní sada, koncentrické provedení odvodu spalin a přívodu spalovacího vzduchu na venkovní fasádu z plastu PP / pozink. ocel. plechu, průměr 80/125 mm.	87094 324	6.190,-
Příslušenství - kouřovod po fasádě				
	Trubka DN 80/125, 500mm	Trubka koncentrická DN80/125, délka 500 mm, plast PP/ nerez ocel	87094 628	654,-
	Trubka DN 80/125, 1000mm	Trubka koncentrická DN80/125, délka 1000 mm, plast PP/ nerez ocel.	87094 632	1.000,-
	Trubka DN 80/125, 2000mm	Trubka DN 80/125, 2000mm, nerez ocel/ plast PP	87094 636	2.000,-
	Koleno DN 80/125, 87°	Koleno koncentrické DN80/125, 87°, nerez ocel/ plast PP	87094 644	912,-
	Koleno DN 80/125, 45°	Koleno koncentrické DN80/125, 45°, nerez ocel/ plast PP	87094 648	731,-
	Koleno DN 80/125, 30°	Koleno koncentrické DN80/125, 30°, nerez ocel/ plast PP	87094 652	745,-
	T-kus revizní DN 80/125	T-kus revizní koncentrický, DN80/125, nerez ocel/ plast PP	87094 640	1.460,-
	Hrdlo spal.vzduchu DN80/125	Koncentrické hrdlo pro přívod spalovacího vzduchu, DN80/125, nerez ocel.	87094 664	1.510,-
	Držák fasádový DN125, nerez	Držák na stěnu DN125, nerez ocel, po 2 m, odstup od fasády 40-65 mm	87094 626	535,-
	Průchodka střechou, nerez	Průchodka střechou, nerez ocel, bez konce vyústění	87094 660	1.390,-
	Nástavec pro připevnění držáku na venkovní stěnu	<ul style="list-style-type: none"> • z ušlechtilé oceli • celková vzdálenost od stěny: 150 - 230 mm 	87094 710	818,-
	Nástavec pro připevnění konzoly na venkovní stěnu	<ul style="list-style-type: none"> • z ušlechtilé oceli • celková vzdálenost od stěny: 150 - 230 mm 	87094 712	1.680,-

Typ	Popis	Objednací číslo	Cena v Kč (bez DPH)
Příslušenství pro vedení spalin uvnitř			
Trubka DN 80/125, 500mm	Trubka koncentrická DN80/125, délka 500mm, z plastu PP / pozink. ocel. plechu.	87094 556	636,-
Trubka DN 80/125, 1000mm	Trubka koncentrická DN80/125, délka 1000mm, z plastu PP / pozink. ocel. plechu.	87094 560	766,-
Koleno DN 80/125, 87°	Koleno koncentrické DN80/125, 87°, z plastu PP / pozink. ocel. plechu.	87094 574	633,-
Koleno DN 80/125, 45° PP/oc	Koleno koncentrické DN80/125, 45°, z plastu PP / pozink. ocel. plechu.	87094 570	520,-
Koleno DN 80/125, 30° PP/oc	Koleno koncentrické DN80/125, 30°, z plastu PP / pozink. ocel. plechu.	87094 576	600,-
Koleno DN 80/125, 15° PP/oc	Koleno koncentrické DN80/125, 15°, z plastu PP / pozink. ocel. plechu.	87094 580	583,-
Koleno DN 80/125, 87°	Koncentrické revizní koleno DN 80/125, 87°, z plastu PP	87094 586	1.240,-
Trubka revizní DN 80/125	Koncentrická revizní trubka DN 80/125, z plastu PP / pozink. ocel. plechu	87094 587	1.000,-

Stavební sada GAL-K z plastu pro Logamax plus GB072/GB172/GB172T/GB162· 15-45 kW



Koncentrické provedení odvodu spalin a přívodu spalovacího vzduchu větranou šachtou, přívod vzduchu odděleným vedením z místnosti, z plastu PP/pozink. ocelového plechu (bíle lakováno), Ø 80 / 125 mm

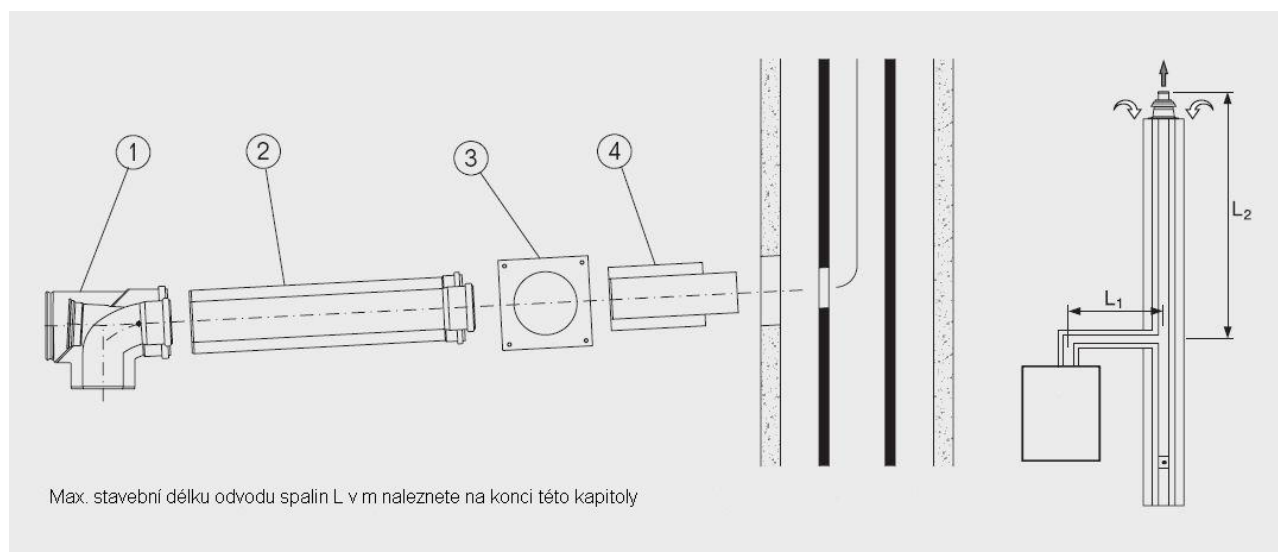
Základní sada GAL-K je použitelná pouze se základní sadou GA-K.

Skládá se z:

- 1 Kryt s větracím otvorem
- 2 Krycí deska
- 3 Trubka, 500 mm
- 4 Krycí clona
- 5 Koncentrická trubka s těsněním, 250 mm
- 6 Koncentrický revizní T-kus

Pozice	Typ	Popis	Objednací číslo	Cena v Kč (bez DPH)
1-6	Stavební sada GAL-K	Základní sada kouřovodu GAL-K, koncentrické provedení odvodu spalin a přívodu spalovacího vzduchu větranou šachtou, z plastu PP / pozink. ocel. plechu (bílý lak) , Ø 80/125 mm, s T-kusem	87094 459	3.100,-
Příslušenství				
	Trubka DN 80/125, 500mm	Trubka koncentrická DN80/125, délka 500mm, z plastu PP / pozink. ocel. plechu.	87094 556	636,-
	Trubka DN 80/125,1000mm	Trubka koncentrická DN80/125, délka 1000mm, z plastu PP / pozink. ocel. plechu.	87094 560	766,-
	Trubka DN 80/125,2000mm	Trubka koncentrická DN80/125, délka 2000mm, z plastu PP / pozink. ocel. plechu.	87094 600	1.920,-
	Koleno DN 80/125, 87°	Koleno koncentrické DN80/125, 87°, z plastu PP / pozink. ocel. plechu.	87094 574	633,-
	Koleno DN 80/125, 45° PP/oc	Koleno koncentrické DN80/125, 45°, z plastu PP / pozink. ocel. plechu.	87094 570	520,-
	Koleno DN 80/125, 30° PP/oc	Koleno koncentrické DN80/125, 30°, z plastu PP / pozink. ocel. plechu.	87094 576	600,-
	Koleno DN 80/125, 15° PP/oc	Koleno koncentrické DN80/125, 15°, z plastu PP / pozink. ocel. plechu.	87094 580	583,-
	Trubka DN 80, 500mm PP	Trubka DN80, délka 500mm, z plastu PP.	87094 588	179,-
	Trubka DN 80,1000mm PP	Trubka DN80, délka 1000mm, z plastu PP.	87094 592	200,-
	Trubka DN 80,2000mm PP	Trubka DN80, délka 2000mm, z plastu PP.	87094 596	399,-
	Koleno DN 80, 30° PP	Koleno DN80, 30°, z plastu PP.	87094 548	107,-
	Koleno DN 80, 15° PP	Koleno DN80, 15°, z plastu PP.	87094 552	107,-
	Trubka DN 80,revizní PP	Trubka DN 80, revizní, z plastu PP	87094 538	290,-
	Držák rozpěr. pro PP trubku DN 80-4ks	Rozpěrný držák pro plastové trubky DN80 instalované do komínové šachty, 4 kusy.	87094 614	245,-

Stavební sada LAS-K z plastu pro Logamax plus GB072/GB172/GB172T/GB162 · 15-45 kW



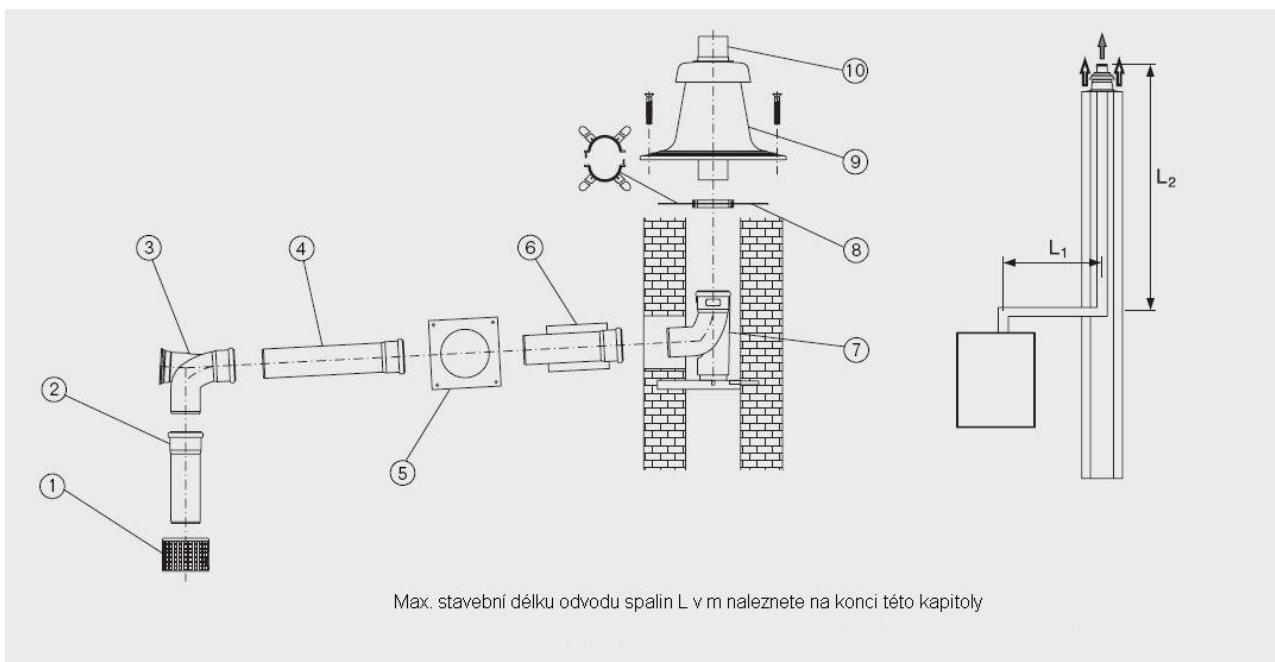
Max. stavební délku odvodu spalin L v m naleznete na konci této kapitoly

Koncentrické provedení odvodu spalin a přívodu spalovacího vzduchu, větraný komín, z plastu PP/pozink. ocelového plechu (bíle lakováno), Ø 80 / 125 mm, se skládá z:

- 1 Koncentrické revizní koleno 87°
- 2 Koncentrická trubka, 500 mm
- 3 Krycí clona
- 4 Koncentrická průchodka zdí

Pozice	Typ	Popis	Objednací číslo	Cena v Kč (bez DPH)
1-4	Stavební sada LAS-K	základní sada kouřovodu, koncentrické provedení odvodu spalin a přívodu spalovacího vzduchu přes střechu z plastu PP / pozink. ocel. plechu, průměr 80/125 mm	87094 030	3.030,-
Příslušenství				
	Trubka DN 80/125, 500mm	Trubka koncentrická DN80/125, délka 500mm, z plastu PP / pozink. ocel. plechu.	87094 556	636,-
	Trubka DN 80/125, 1000mm	Trubka koncentrická DN80/125, délka 1000mm, z plastu PP / pozink. ocel. plechu.	87094 560	766,-
	Koleno DN 80/125, 87°	Koleno koncentrické DN80/125, 87°, z plastu PP / pozink. ocel. plechu.	87094 574	633,-
	Koleno DN 80/125, 45° PP/oc	Koleno koncentrické DN80/125, 45°, z plastu PP / pozink. ocel. plechu.	87094 570	520,-
	Koleno DN 80/125, 30° PP/oc	Koleno koncentrické DN80/125, 30°, z plastu PP / pozink. ocel. plechu.	87094 576	600,-
	Koleno DN 80/125, 15° PP/oc	Koleno koncentrické DN80/125, 15°, z plastu PP / pozink. ocel. plechu.	87094 580	583,-
	Koleno DN 80/125, 87°	Koncentrické revizní koleno DN 80/125, 87°, z plastu PP	87094 586	1.240,-
	Trubka revizní DN 80/125	Koncentrická revizní trubka DN 80/125, z plastu PP / pozink. ocel. plechu	87094 587	1.000,-

Stavební sada GA z plastu pro Logamax plus GB072/GB172/GB172T/GB162 · 15-45 kW



Max. stavební délku odvodu spalin L v m naleznete na konci této kapitoly

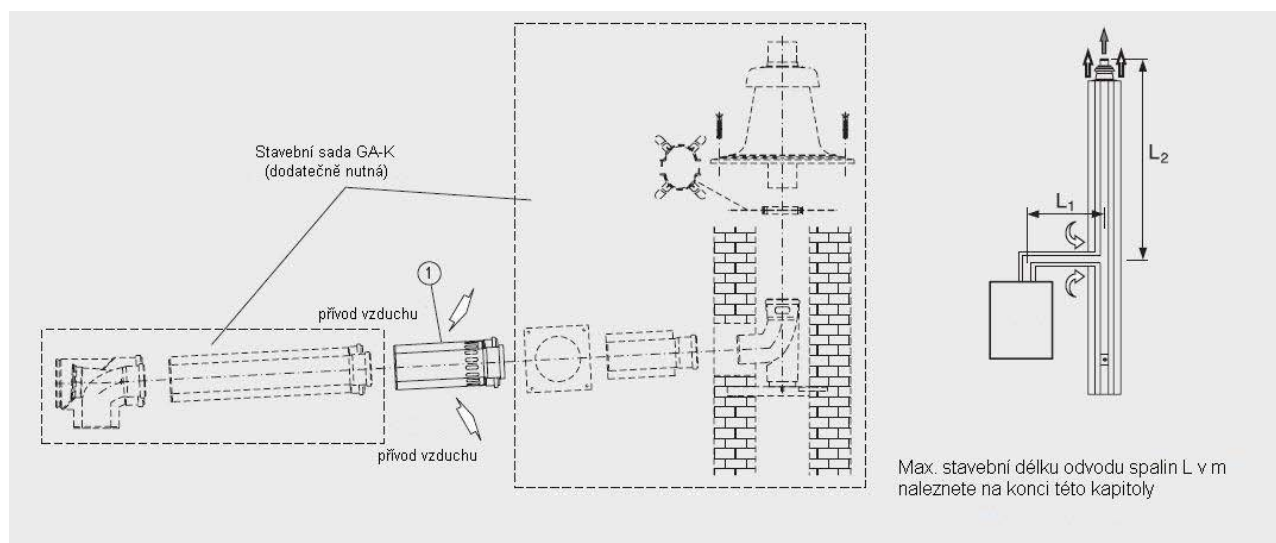
Základní sada kouřovodu, pro provoz závislý na vzduchu v místnosti a odvod spalin větraným vedením odvodu spalin v šachtě, DN 80, z plastu PP, skládá se z:

- 1 Sací koš
- 2 Trubka, 250 mm
- 3 Revizní koleno 87°
- 4 Trubka, 500 mm
- 5 Krycí deska

- 6 Koncentrická průchodka zdi
- 7 Koleno 87°, včetně podpěry a ukladací lišty
- 8 Rozpěrný držák, 6 ks
- 9 Hlavice zakrytí komínu
- 10 Trubka vyústění bez hrdla

Pozice	Typ	Popis	Objednací číslo	Cena v Kč (bez DPH)
1-10	Stavební sada GA	GA - základní sada kouřovodu, odvod spalin DN80 vedením v komíně, z plastu PP, průměr 80 mm, přívod spalovacího vzduchu z místnosti.	87094 034	3.050,-
1-10	Stavební sada GA s krytem šachty a trubkou vyústění z ušlechtilé oceli	GA - základní sada kouřovodu s krytem šachty a trubkou vyústění z ušlechtilé oceli, odvod spalin DN80 vedením v komíně, z plastu PP, průměr 80 mm, přívod spalovacího vzduchu z místnosti (nelze použít ve spojení s trubkou ÚB-Flex)	87094 523	4.620,-
Příslušenství				
	Trubka DN 80, 500mm PP	Trubka DN80, délka 500mm, z plastu PP.	87094 588	179,-
	Trubka DN 80, 1000mm PP	Trubka DN80, délka 1000mm, z plastu PP.	87094 592	200,-
	Trubka DN 80, 2000mm PP	Trubka DN80, délka 2000mm, z plastu PP.	87094 596	399,-
	Koleno DN 80, 87° PP	Koleno DN80, 87°, z plastu PP.	87094 541	109,-
	Koleno DN 80, 45° PP	Koleno DN80, 45°, z plastu PP.	87094 544	107,-
	Koleno DN 80, 30° PP	Koleno DN80, 30°, z plastu PP.	87094 548	107,-
	Koleno DN 80, 15° PP	Koleno DN80, 15°, z plastu PP.	87094 552	107,-
	Koleno DN 80, 87°, PP	Koleno revizní, DN 80, 87°, z plastu PP	87094 537	389,-
	Trubka DN 80, revizní PP	Trubka DN 80, revizní, z plastu PP	87094 538	290,-
	Držák rozpěr. pro PP trubku DN 80-4ks	Rozpěrný držák pro plastové trubky DN80 instalované do komínové šachty, 4 kusy.	87094 614	245,-
	Kryt šachty	Kryt komínové šachty a trubka vyústění z ušlechtilé oceli, nelze použít ve spojení se sadou ÚB-Flex	87094 920	3.040,-

Stavební sada GA-X z plastu pro Logamax plus GB072/GB172/GB172T/GB162 · 15-35 kW



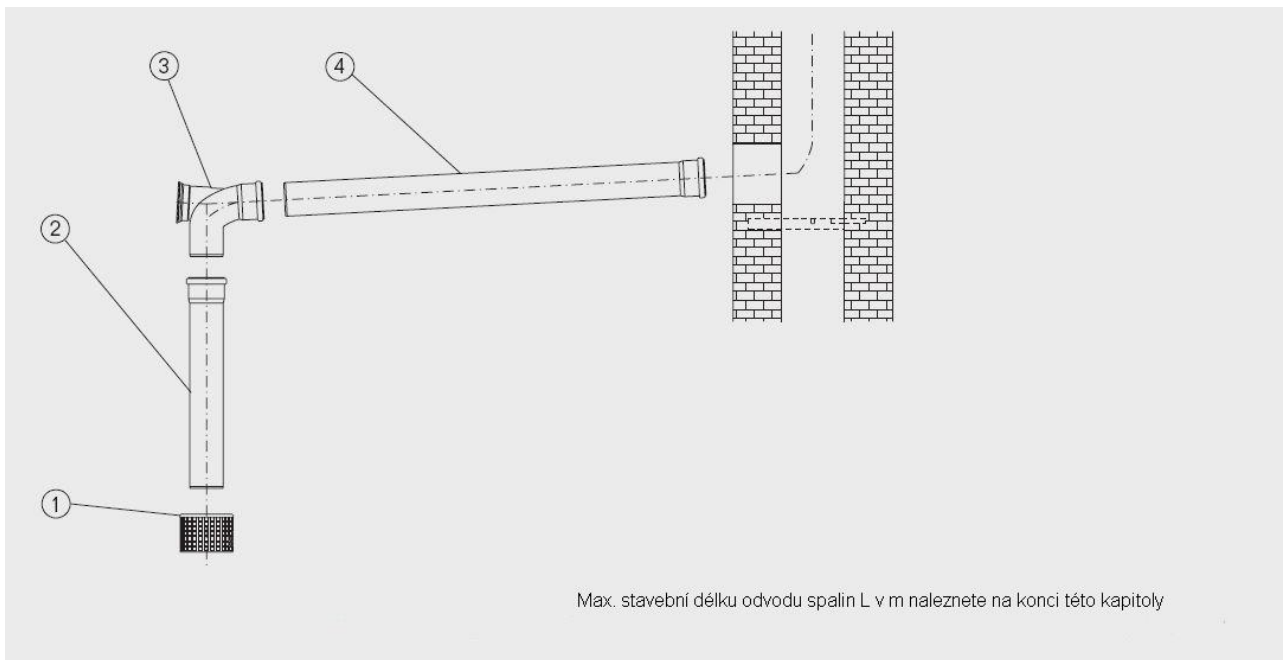
Provoz závislý na vzduchu v místnosti přes větranou šachtu nebo LAS, z plastu PP, Ø 80/125 mm

Skládá se z:
1 Trubka sání, stavební délka 120 mm

Základní sada GA-X je použitelná pouze se základní sadou GA-K nebo LAS-K

Pozice	Typ	Popis	Objednací číslo	Cena v Kč (bez DPH)
1	Stavební sada GA-X	GA-X - přídatný díl DN80/125 ke kouřovodu LAS-K nebo GA-K, pro přívod spalovacího vzduchu z místnosti, z plastu PP.	87094 528	924,-
Příslušenství				
	Trubka DN 80/125, 500mm	Trubka koncentrická DN80/125, délka 500mm, z plastu PP / pozink. ocel. plechu.	87094 556	636,-
	Trubka DN 80/125, 1000mm	Trubka koncentrická DN80/125, délka 1000mm, z plastu PP / pozink. ocel. plechu.	87094 560	766,-
	Koleno DN 80/125, 87°	Koleno koncentrické DN80/125, 87°, z plastu PP / pozink. ocel. plechu.	87094 574	633,-
	Koleno DN 80/125, 45° PP/oc	Koleno koncentrické DN80/125, 45°, z plastu PP / pozink. ocel. plechu.	87094 570	520,-
	Koleno DN 80/125, 30° PP/oc	Koleno koncentrické DN80/125, 30°, z plastu PP / pozink. ocel. plechu.	87094 576	600,-
	Koleno DN 80/125, 15° PP/oc	Koleno koncentrické DN80/125, 15°, z plastu PP / pozink. ocel. plechu.	87094 580	583,-
	Trubka DN 80, 500mm PP	Trubka DN80, délka 500mm, z plastu PP.	87094 588	179,-
	Trubka DN 80, 1000mm PP	Trubka DN80, délka 1000mm, z plastu PP.	87094 592	200,-
	Trubka DN 80, 2000mm PP	Trubka DN80, délka 2000mm, z plastu PP.	87094 596	399,-
	Koleno DN 80, 30° PP	Koleno DN80, 30°, z plastu PP.	87094 548	107,-
	Koleno DN 80, 15° PP	Koleno DN80, 15°, z plastu PP.	87094 552	107,-
	Trubka DN 80, revizní PP	Trubka DN 80, revizní, z plastu PP	87094 538	290,-
	Držák rozpěr. pro PP trubku DN 80-4ks	Rozpěrný držák pro plastové trubky DN80 instalované do komínové šachty, 4 kusy.	87094 614	245,-

Stavební sada GN z plastu pro Logamax plus GB072/GB172/GB172T/GB162 · 15-45 kW



Pro přívod vzduchu z místnosti a odvod spalin přes vlhku odolávající komín, z
 plastu PP, Ø 80 mm, se skládá:

- 1 Sací mříž
- 2 Trubka 500 mm
- 3 Revizní koleno 87°
- 4 Trubka 1000 mm

Pozice	Typ	Popis	Objednací číslo	Cena v Kč (bez DPH)
1-4	Stavební sada GN	GN - základní sada kouřovodu, odvod spalin DN80 ke komínu, z plastu PP, průměr 80mm, přívod spalovacího vzduchu z místnosti.	87094 044	857,-
Příslušenství				
	Trubka DN 80, 500mm PP	Trubka DN80, délka 500mm, z plastu PP.	87094 588	179,-
	Trubka DN 80, 1000mm PP	Trubka DN80, délka 1000mm, z plastu PP.	87094 592	200,-
	Trubka DN 80, 2000mm PP	Trubka DN80, délka 2000mm, z plastu PP.	87094 596	399,-
	Koleno DN 80, 87° PP	Koleno DN80, 87°, z plastu PP.	87094 541	109,-
	Koleno DN 80, 45° PP	Koleno DN80, 45°, z plastu PP.	87094 544	107,-
	Koleno DN 80, 30° PP	Koleno DN80, 30°, z plastu PP.	87094 548	107,-
	Koleno DN 80, 15° PP	Koleno DN80, 15°, z plastu PP.	87094 552	107,-
	Trubka DN 80, revizní PP	Trubka DN 80, revizní, z plastu PP	87094 538	290,-
	Koleno DN 80, 87°, PP	Koleno revizní, DN 80, 87°, z plastu PP	87094 537	389,-

Stavební sada ÜB-Flex z plastu pro Logamax plus GB072/GB172/GB172T/GB162 · 15-45 kW



Max. stavební délku odvodu spalin L v m naleznete na konci této kapitoly

Pro odvod spalin flexibilním propojovacím kusem, z plastu PP, Ø 80 mm

Skládá se z:

1 Flexibilní trubka DN 83, 12,5 m (resp. 25 m)

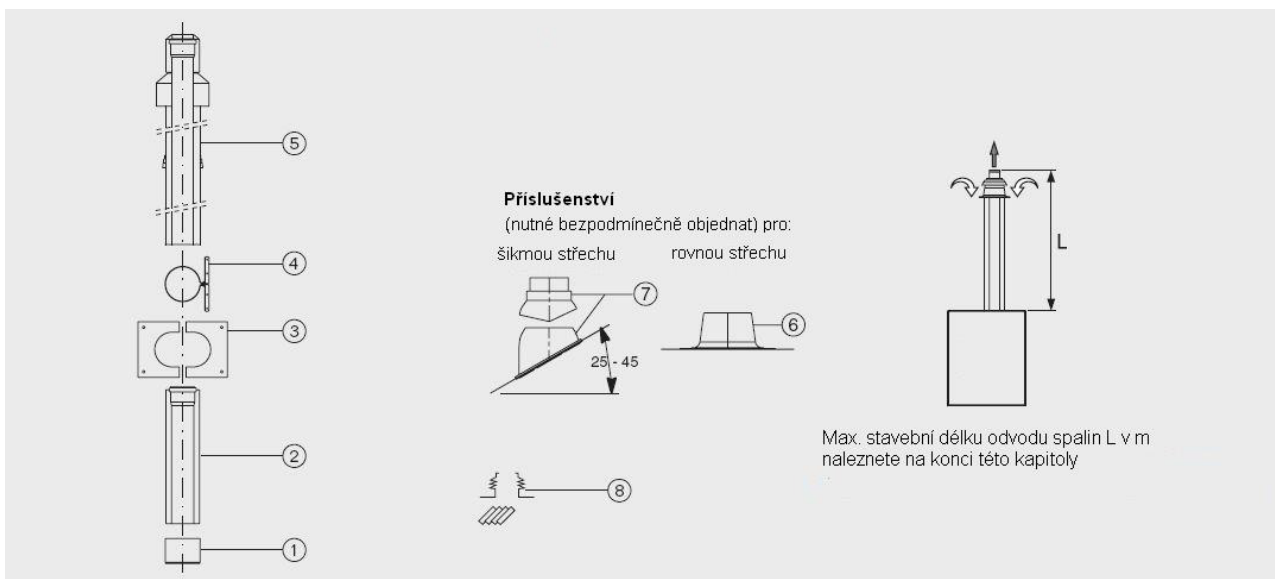
2 Vymezovací držák pro DN 83 (8 kusů)

3 Kroužek pro napojení ukončovací trubky

Základní sada ÜB-Flex je použitelná pouze se základní sadou GA nebo GA-K

Pozice	Typ	Popis	Objednací číslo	Cena v Kč (bez DPH)
1-3	Stavební sada ÜB-Flex 12,5m	ÜB-Flex 12,5m - základní sada pro odvod spalin pružnou trubkou DN83 vsazenou do komína, délka 12,5 m, z plastu PP, pouze pro sadu GA nebo GA-K.	87094 036	5.510,-
1-3	Stavební sada ÜB-Flex 25m	ÜB-Flex 25m - základní sada pro odvod spalin pružnou trubkou DN83 vsazenou do komína, délka 25m, z plastu PP, pouze pro sadu GA nebo GA-K.	87094 038	13.920,-
Příslušenství				
	Držák rozpěr. pro PP trubku DN 80-4ks	Rozpěrný držák pro plastové trubky DN80 instalované do komínové šachty, 4 kusy.	87094 614	245,-
	Spojka pro ÜB-flex DN83	Spojovací kus pro napojení 2 flexibilních trubek, DN83	87094 668	1.190,-
	T-kus revizní pro ÜB-Flex	T-kus revizní, pro ÜB-Flex, DN83	87094 676	1.230,-
	Kryt komínové šachty z ušlechtilé oceli	Pro flexibilní trubku DN80	7747208 685	3.960,-
	Přechodka ÜBER-FLEX	Plastové potrubí DN80	87094 672	762,-


Stavební sada DO z plastu pro Logamax plus GB162 · 45 kW



Základní sada DO z plastu

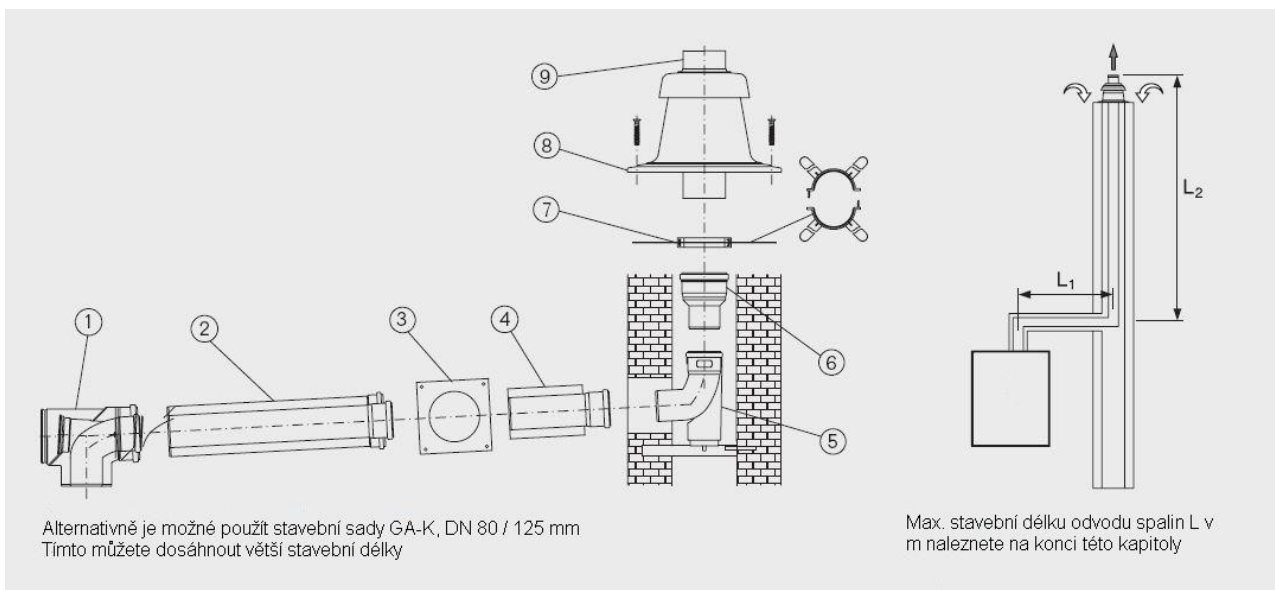
Koncentrické provedení odvodu spalin a přívodu spalovacího vzduchu přes šikmou střechu (převýšení přes střechu 1 m), z plastu PP/pozink. ocelového plechu (černě nebo červeně lakováno), Ø (80 / 125) mm, se skládá z:

- 1 Trubka bez objímky
- 2 Spojovací kus
- 3 Dvoudílný plech pro průchod střechou
- 4 Upevňovací držák
- 5 Střešní průchodka

Pozice	Typ	Popis	Objednací číslo	Cena v Kč (bez DPH)
1-5	Stavební sada DO, černá	Základní sada kouřovodu DO pro koncentrické provedení odvodu spalin a přívodu spalovacího vzduchu přes šikmou střechu, z plastu PP/pozink. ocelového plechu (černě nebo červeně lakováno), Ø (80 / 125) mm, barva černá	87094 336	2.690,-
1-5	Stavební sada DO, červená	Základní sada kouřovodu DO pro koncentrické provedení odvodu spalin a přívodu spalovacího vzduchu přes šikmou střechu, z plastu PP/pozink. ocelového plechu (černě nebo červeně lakováno), Ø (80 / 125) mm, barva červená	87094 340	2.650,-
Příslušenství				
	Průchodka na plochou střechu	Nalepovací příruba pro průchod na plochou střechu, výška příruby 120 mm	87094 910	598,-
	Průchodka na plochou střechu	Nalepovací příruba pro průchod na plochou střechu, možnost nastavení sklonu 0 - 15°, výška příruby 120 mm	87094 912	1.170,-
	Průchodka přes šikmou střechu	<ul style="list-style-type: none"> • s protidešťovým krytem z plastu, Ø 125 mm • pro sklon střechy 5 - 25° • červená 	7747204 811	878,-
	Průchodka přes šikmou střechu	 <ul style="list-style-type: none"> • s protidešťovým krytem z plastu, Ø 125 mm • pro sklon střechy 5 - 25° • černá 	7747204 812	878,-
	Průchodka přes šikmou střechu	<ul style="list-style-type: none"> • s protidešťovým krytem z plastu, Ø 125 mm • pro sklon střechy 25 - 45° • černá 	87094 852	793,-

Pozice	Typ	Popis	Objednáací číslo	Cena v Kč (bez DPH)
	Průchodka přes šikmou střechu	<ul style="list-style-type: none"> s protidešťovým krytem z plastu, Ø 125 mm pro sklon střechy 25 - 45° červená 	87094 850	793,-
	Průchodka přes šikmou střechu	<ul style="list-style-type: none"> s protidešťovým krytem z plastu, Ø 125 mm pro sklon střechy 35 - 55° červená 	7747204 813	878,-
	Průchodka přes šikmou střechu	<ul style="list-style-type: none"> s protidešťovým krytem z plastu, Ø 125 mm pro sklon střechy 35 - 55° černá 	7747204 814	878,-
	Těsnící průchodka	Příruba pro spojení odvodu spalin přes střechu s parotěsnou fólií, DN100 až DN130	7747204 534	1.090,-
	Trubka DN 80/125, 500mm	Trubka koncentrická DN80/125, délka 500mm, z plastu PP / pozink. ocel. plechu.	87094 556	636,-
	Trubka DN 80/125, 1000mm	Trubka koncentrická DN80/125, délka 1000mm, z plastu PP / pozink. ocel. plechu.	87094 560	766,-
	Trubka DN 80/125, 2000mm	Trubka koncentrická DN80/125, délka 2000mm, z plastu PP / pozink. ocel. plechu.	87094 600	1.920,-
	Koleno DN 80/125, 87°	Koleno koncentrické DN80/125, 87°, z plastu PP / pozink. ocel. plechu.	87094 574	633,-
	Koleno DN 80/125, 45° PP/oc	Koleno koncentrické DN80/125, 45°, z plastu PP / pozink. ocel. plechu.	87094 570	520,-
	Koleno DN 80/125, 30° PP/oc	Koleno koncentrické DN80/125, 30°, z plastu PP / pozink. ocel. plechu.	87094 576	600,-
	Koleno DN 80/125, 15° PP/oc	Koleno koncentrické DN80/125, 15°, z plastu PP / pozink. ocel. plechu.	87094 580	583,-
	Koleno DN 80/125, 87°	Koncentrické revizní koleno DN 80/125, 87°, z plastu PP	87094 586	1.240,-
	Trubka revizní DN 80/125	Koncentrická revizní trubka DN 80/125, z plastu PP / pozink. ocel. plechu	87094 587	1.000,-
	Koncentrický přechodový kus	Koncentrický přechodový kus z DN 80/125 na DN 110/160, poté je nutné použít základní stavební sadu DO - DN 110/160	87090 868	1.270,-

Stavební sada GA-K z plastu pro Logamax plus GB162 · 45 kW



Koncentrické provedení odvodu spalin a přívodu spalovacího vzduchu větranou šachtou, z plastu PP/ pozinkovaného ocelového plechu (bílý lak), Ø 110/160 mm ve vodorovné části, Ø 110 mm v šachtě se skládá z:

- 1 Koncentrický připojovací kus ke kotli
- 2 Koncentrická trubka dlouhá 500 mm
- 3 Krycí clona
- 4 Koncentrická průchodka zdi s objímkou
- 5 Koleno 87° s podpěrou a ukládací lištou
- 6 Redukce Ø 80/110 mm
- 7 Rozpěrný držák (6 ks)
- 8 Kominová hlavice
- 9 Trubka vyústění dlouhá 500 mm, Ø 110 mm

Pozice	Typ	Popis	Objednací číslo	Cena v Kč (bez DPH)
1-9	Stavební sada GA-K, 60kW	Základní sada GA-K pro koncentrické provedení odvodu spalin a přívodu spalovacího vzduchu větranou šachtou, z plastu PP/ pozink. ocelového plechu (bíle lakováno), Ø (80 / 125) mm, 45 kW	87094 344	6.510,-

Příslušenství - koncentrické vedení spalin				
	Trubka DN 80/125, 500mm	Trubka koncentrická DN80/125, délka 500mm, z plastu PP / pozink. ocel. plechu.	87094 556	636,-
	Trubka DN 80/125, 1000mm	Trubka koncentrická DN80/125, délka 1000mm, z plastu PP / pozink. ocel. plechu.	87094 560	766,-
	Koleno DN 80/125, 87°	Koleno koncentrické DN80/125, 87°, z plastu PP / pozink. ocel. plechu.	87094 574	633,-
	Koleno DN 80/125, 45° PP/oc	Koleno koncentrické DN80/125, 45°, z plastu PP / pozink. ocel. plechu.	87094 570	520,-
	Koleno DN 80/125, 30° PP/oc	Koleno koncentrické DN80/125, 30°, z plastu PP / pozink. ocel. plechu.	87094 576	600,-
	Koleno DN 80/125, 15° PP/oc	Koleno koncentrické DN80/125, 15°, z plastu PP / pozink. ocel. plechu.	87094 580	583,-
	Koleno DN 80/125, 87°	Koncentrické revizní koleno DN 80/125, 87°, z plastu PP	87094 586	1.240,-
	Trubka revizní DN 80/125	Koncentrická revizní trubka DN 80/125, z plastu PP / pozink. ocel. plechu	87094 587	1.000,-

Pozice	Typ	Popis	Objednací číslo	Cena v Kč (bez DPH)
Příslušenství - šachta				
	Trubka DN110, 500mm PP	Trubka DN110, délka 500mm, z plastu PP, včetně objímky a těsnění	87090 400	172,-
	Trubka DN110, 1000mm PP	Trubka DN110, délka 1000mm, z plastu PP, včetně objímky a těsnění	87090 404	269,-
	Trubka DN110, 2000mm PP	Trubka DN110, délka 2000mm, z plastu PP, včetně objímky a těsnění	87090 408	381,-
	Koleno DN110, 87° PP	Koleno DN110, 87 °, z plastu PP.	87090 309	182,-
	Koleno DN110, 45° PP	Koleno DN110, 45 °, z plastu PP.	87090 305	172,-
	Koleno DN110, 30° PP	Koleno DN110, 30 °, z plastu PP.	87090 300	146,-
	Koleno DN110, 15° PP	Koleno DN110, 15 °, z plastu PP.	87090 296	146,-
	Trubka DN110, revizní PP	Trubka revizní DN110, z plastu PP	87090 236	300,-
	Držák rozpěr. pro PP trubku DN110-4ks	Rozpěrný držák pro trubku DN110, z plastu PP, instalovanou do komínové šachty, 4 kusy.	87090 421	312,-
	Kryt šachty DN110	Kryt komínové šachty GA/GA-K DN110 nerez ocel, s trůbkou vyústění, nelze použít ve spojení s trůbkou ŮB-Flex	87090 150	3.360,-

Stavební sada ÜB-Flex z plastu pro Logamax plus GB162 · 45 kW



Max. stavební délku odvodu spalin L v m naleznete na konci této kapitoly

Pro odvod spalin flexibilním propojovacím kusem, z plastu PP, Ø 110 mm

Skládá se z:

Základní stavební sadu ÜB-Flex lze použít pouze ve spojení se základní stavební sadou GA z plastu nebo GA-K z plastu, ne však ve spojení s krytem šachty a trubkou vyústění z nerez oceli

1 Flexibilní trubka DN 110, 15 m (resp. 25 m)

2 Vymezovací držák pro DN 110 (8 kusů)

3 Kroužek pro napojení ukončovací trubky

Pozice	Typ	Popis	Objednací číslo	Cena v Kč (bez DPH)
1-3	Stavební sada ÜB-Flex DN110, 15 m	Základní sada ÜB-Flex pro odvod spalin flexibilním propojovacím kusem, z plastu PP, Ø 110 mm, 15 m	87090 036	10.650,-
1-3	Stavební sada ÜB-Flex DN110, 25 m	Základní sada ÜB-Flex pro odvod spalin flexibilním propojovacím kusem, z plastu PP, Ø 110 mm, 25 m	87090 038	16.390,-

Příslušenství				
	Držák rozpěr. pro PP trubku DN110-4ks	Rozpěrný držák pro trubku DN110, z plastu PP, instalovanou do komínové šachty, 4 kusy.	87090 421	312,-
	Propojovací kus DN110	Propojovací kus pro 2 flexibilní roury z plastu PP, DN110	87094 724	2.550,-
	T-kus revizní pro ÜB-flex DN110	T-kus revizní pro ÜB-flex DN110	87094 728	3.130,-
	Kryt komínové šachty z ušlechtilé oceli	Pro flexibilní trubku DN 110	7747208 686	5.620,-

Dimenzování kaskádového odvodu spalin pro Logamax plus GB162 15-45

Systémově certifikované kombinace zařízení	Max. výška svislého odvodu spalin m	Potřebný \varnothing spalinového potrubí mm
2-stupňová kaskáda - GB162 - 15	7 - 25	110
2-stupňová kaskáda - GB162 - 25	7 - 25	110
2-stupňová kaskáda - GB162 - 35	7 - 25	125
2-stupňová kaskáda - GB162 - 45	7 - 25	160
3-stupňová kaskáda - GB162 - 15	7 - 25	125
3-stupňová kaskáda - GB162 - 25	7 - 25	160
3-stupňová kaskáda - GB162 - 35	7 - 25	160
3-stupňová kaskáda - GB162 - 45	7 - 25	160
4-stupňová kaskáda - GB162 - 15	7 - 25	160
4-stupňová kaskáda - GB162 - 25	7 - 25	160
4-stupňová kaskáda - GB162 - 35	7 - 25	200
4-stupňová kaskáda - GB162 - 45	7 - 25	200

Dimenzování platí včetně sběrné trubky za posledním zařízením s délkou L od 2,5 m, patního kolena s podpěrou v základní sadě šachty a dodatečné odbočky 90°. Více dodatečných odboček na požádání - viz. formulář: Výpočet průřezu

Nutné jsou následující minimální rozměry šachty:

DN 110: \varnothing 160 mm, \diamond 140 mm
 DN 125: \varnothing 180 mm, \diamond 180 mm
 DN 160: \varnothing 200 mm, \diamond 200 mm
 DN 200: \varnothing 250 mm, \diamond 250 mm
 DN 250: \varnothing 330 mm, \diamond 310 mm
 DN 315: \varnothing 400 mm, \diamond 380 mm

Stavební sady kaskádového odvodu spalin jsou společně certifikovány s plynovými kondenzačními kotli Logamax plus GB162.

Plastové systémy odvodu spalin – kaskádový odvod spalin pro Logamax plus GB162

Základní stavební sada

(Pozice 1 - 10)

Rozšiřovací stavební sada

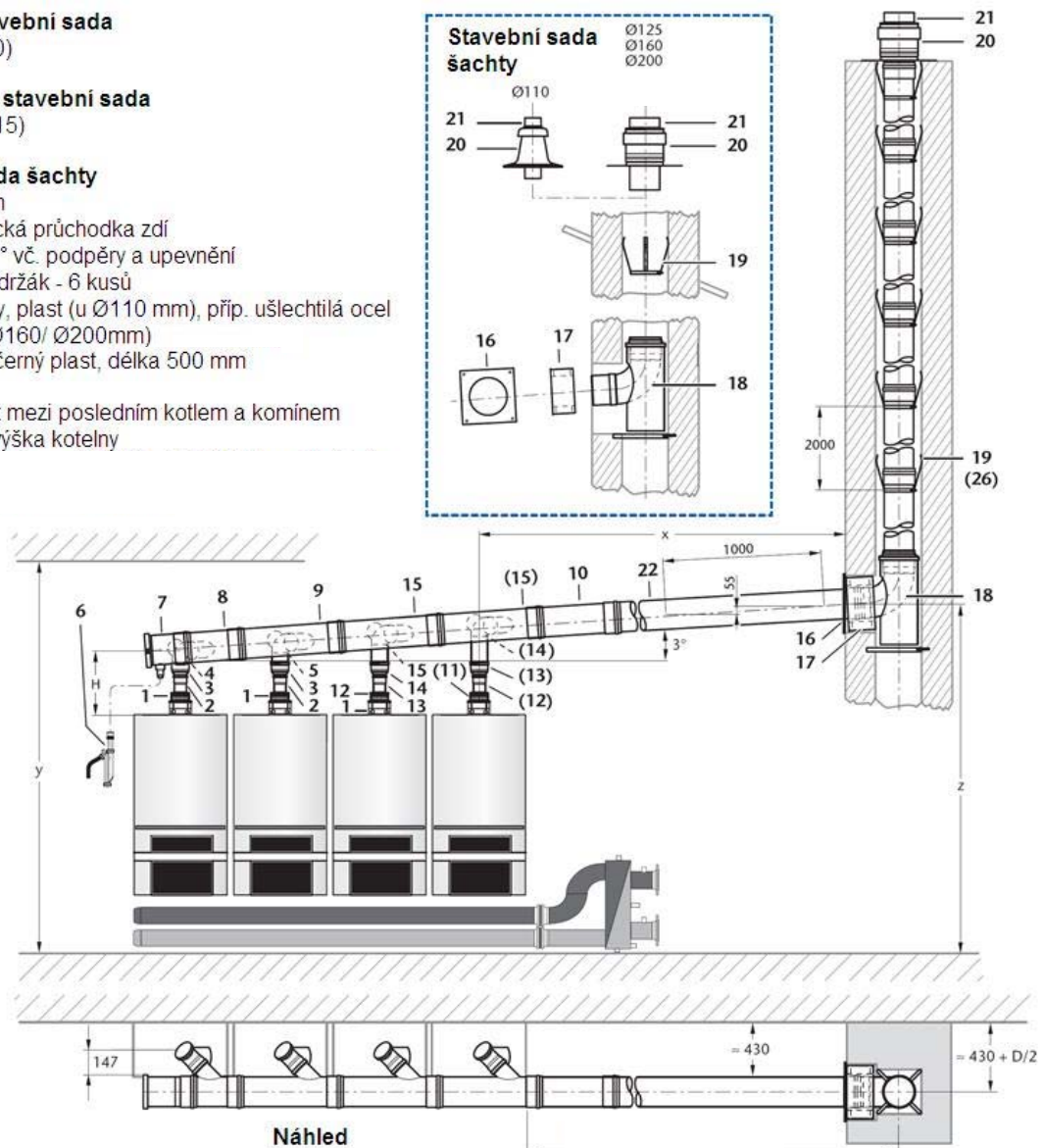
(Pozice 11 - 15)

Stavební sada šachty

- 16 Krycí plech
- 17 Koncentrická průchodka zdi
- 18 Kleno 87° vč. podpěry a upevnění
- 19 Rozpěrný držák - 6 kusů
- 20 Kryt šachty, plast (u Ø110 mm), příp. ušlechtilá ocel (u Ø125/ Ø160/ Ø200mm)
- 21 Vyústění, černý plast, délka 500 mm

x Vzdálenost mezi posledním kotlem a komínem

Y Minimální výška kotelny



Max. 2.5m (Nutno zohlednit při výpočtu komínu)

Počet kotlů	Způsob instalace	Minimální výška kotelny y (při x = 2 m) a osa odvodu spalin z (při sklonu 5cm/m)									
		DN160		DN200		DN250		DN315		DN400	
		y	z	y	z	y	z	y	z	y	z
		mm	mm	mm	mm	mm	mm	mm	mm	mm	mm
2	zády k sobě	2220	2132	2240	2132	-	-	-	-	-	-
2/3/4	2 v jedné řadě/ 3 a 4 zády k sobě	2246	2160	2266	2160	2291	2160	-	-	-	-
3/5/6	3 v jedné řadě/ 5 a 6 zády k sobě	-	-	2293	2187	2318	2187	2350	2187	2393	2187
4/7/8	4 v jedné řadě/ 7 a 8 zády k sobě	-	-	-	-	2344	2215	2376	2215	2419	2215

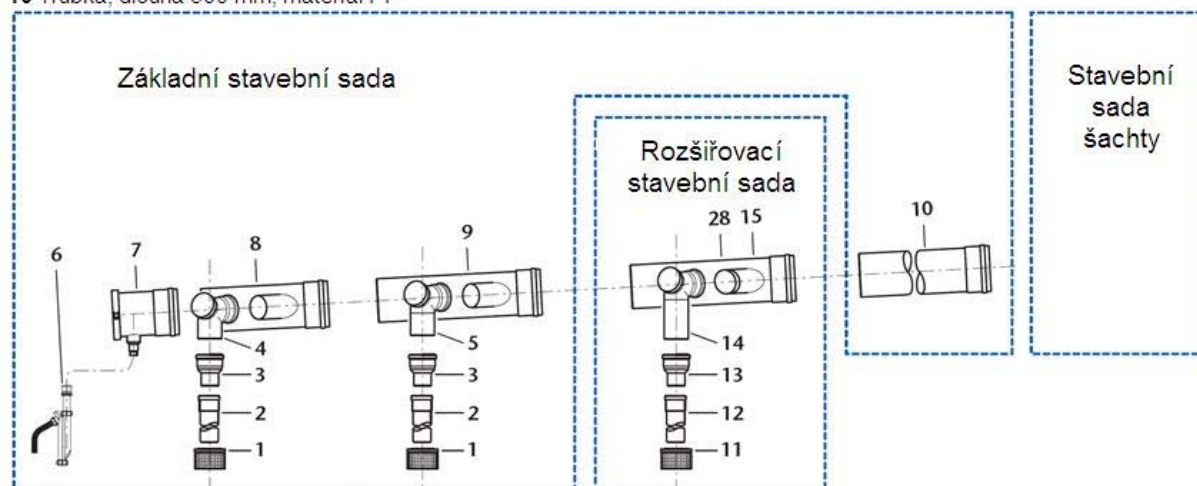
Plastové systémy odvodu spalin – kaskádový odvod spalin pro Logamax plus GB162

Základní stavební sada

- 1 Nasávací mřížka - 2 kusy
- 2 Trubka Ø80 mm, délka 250 mm - 2 kusy
- 3 Rozšíření Ø80/110 mm - 2 kusy
- 4 Revizní koleno Ø110 mm, 87°
- 5 Revizní koleno s přípojovacím kusem Ø110 mm, 87°
- 6 Sifon (dlouhé provedení)
- 7 Koncový kus s odvodem kondenzátu a šroubovacím krytem
- 8 Sběrná trubka krátká s šikmou odbočkou
- 9 Sběrná trubka dlouhá s šikmou odbočkou
- 10 Trubka, dlouhá 500 mm, materiál PP

Rozšiřovací stavební sada (max. 2 stavební sady)

- 11 Nasávací mřížka
- 12 Trubka Ø80 mm
délka 250 mm
- 13
- 14 Revizní koleno s přípojovacím kusem Ø110 mm, 87°
- 15 Sběrná trubka dlouhá s šikmou odbočkou
- 28 Záslepka



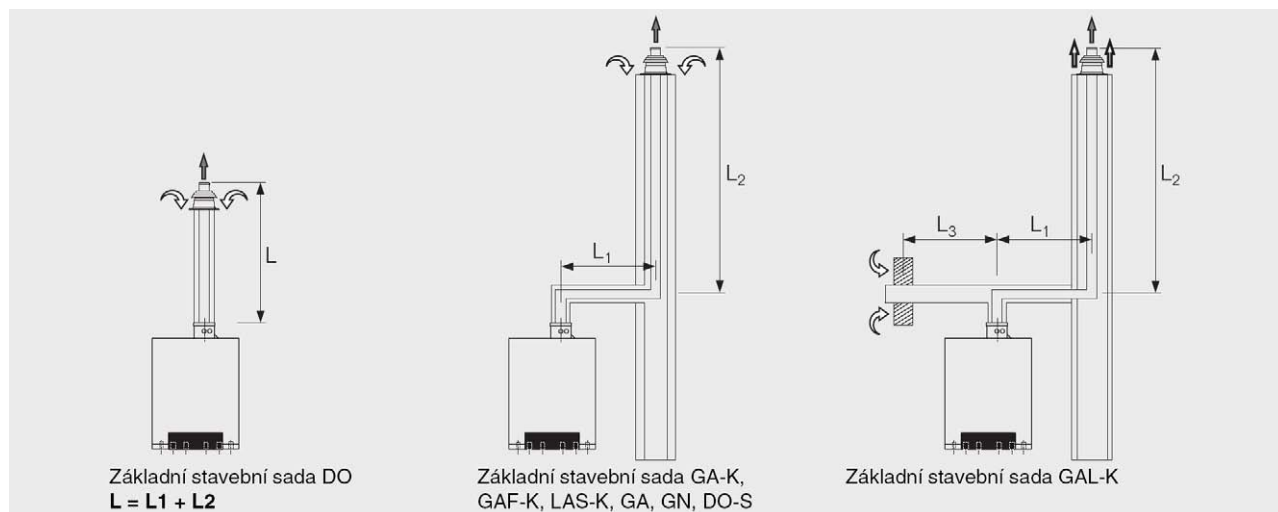
Kaskádové odvody spalin

Typ	Popis	Objednací číslo	Cena v Kč (bez DPH)
Základní stavební sada			
Základní stavební sada DN110	Základní stavební sada DN110 pro kaskádu dvou kotlů každý s výkonem do 60 kW	87090 020	5.700,-
Základní stavební sada DN125	Základní stavební sada DN125 pro kaskádu dvou kotlů každý s výkonem do 60 kW	87090 022	6.780,-
Základní stavební sada DN160	Základní stavební sada DN160 pro kaskádu dvou kotlů každý s výkonem do 60 kW	87090 024	7.870,-
Základní stavební sada DN200	Základní stavební sada DN200 pro kaskádu dvou kotlů každý s výkonem do 60 kW	87090 026	10.510,-
Zaslepovací krytka	DN110 - nutná při zapojení kotlů TR3 nebo TR5	7747202 158	610,-
Rozšiřující stavební sady - vždy jedna pro 1 další kotel			
Rozšiřovací stavební sada DN110	Rozšiřovací stavební sada DN110 pro další kotel s výkonem do 60 kW	87090 060	2.500,-
Rozšiřovací stavební sada DN125	Rozšiřovací stavební sada DN125 pro další kotel s výkonem do 60 kW	87090 062	2.530,-
Rozšiřovací stavební sada DN160	Rozšiřovací stavební sada DN160 pro další kotel s výkonem do 60 kW	87090 064	2.830,-
Rozšiřovací stavební sada DN200	Rozšiřovací stavební sada DN200 pro další kotel s výkonem do 60 kW	87090 066	3.280,-
Stavební sada šachty			
Kaskádová sada DN110, sada šachty	Kouřovod, stavební sada kaskády pro šachtu DN110	87090 080	2.970,-
Kaskádová sada DN125, sada šachty	Kouřovod, stavební sada kaskády pro šachtu DN125	87090 082	5.350,-
Kaskádová sada DN160, sada šachty	Kouřovod, stavební sada kaskády pro šachtu DN160	87090 084	6.590,-
Kaskádová sada DN200, sada šachty	Kouřovod, stavební sada kaskády pro šachtu DN200	87090 086	9.530,-

Typ	Popis	Objednací číslo	Cena v Kč (bez DPH)
Doplňkové díly odkouření			
Koleno DN110, 15° PP	Koleno DN110, 15°, z plastu PP.	87090 296	146,-
Koleno DN110, 30° PP	Koleno DN110, 30°, z plastu PP.	87090 300	146,-
Koleno DN110, 45° PP	Koleno DN 110, 45°, z plastu PP	87090 305	172,-
Koleno DN110, 87° PP	Koleno DN110, 87°, z plastu PP	87090 309	182,-
Koleno DN125, 15° PP	Koleno DN125, 15°, z plastu PP	87090 310	308,-
Koleno DN125, 30° PP	Koleno DN125, 30°, z plastu PP	87090 311	314,-
Koleno DN125, 45° PP	Koleno DN125, 45°, z plastu PP	87090 312	308,-
Koleno DN125, 87° PP	Koleno DN125, 87°, z plastu PP	87090 313	313,-
Koleno DN160, 15° PP	Koleno DN160, 15°, z plastu PP	87090 315	435,-
Koleno DN160, 30° PP	Koleno DN160, 30°, z plastu PP	87090 316	435,-
Koleno DN160, 45° PP	Koleno DN160, 45°, z plastu PP	87090 317	435,-
Koleno DN160, 87° PP	Koleno DN160, 87°, z plastu PP	87090 318	442,-
Koleno DN200, 30° PP	Koleno DN200, 30°, z plastu PP	87090 320	2.160,-
Koleno DN200, 45° PP	Koleno DN200, 45°, z plastu PP	87090 321	2.240,-
Koleno DN200, 90° PP	Koleno DN200, 90°, z plastu PP	87090 322	2.800,-
Trubka DN110, revizní PP	Trubka revizní DN110, z plastu PP	87090 236	300,-
Trubka DN125, revizní PP	Trubka revizní DN125, z plastu PP	87090 682	642,-
Trubka DN160, revizní PP	Trubka revizní DN160, z plastu PP	87090 684	1.310,-
Trubka DN200, revizní PP	Trubka revizní DN200, z plastu PP	87090 686	3.560,-
Koleno DN110, 87° revizní PP	Koleno revizní DN110, 87°, z plastu PP	87090 875	606,-
Koleno DN125, 87° revizní PP	Koleno revizní DN125, 87°, z plastu PP	87090 882	1.160,-
Koleno DN160, 87° revizní PP	Koleno revizní DN160, 87°, z plastu PP	87090 884	1.600,-
Koleno DN200, 87° revizní PP	Koleno revizní DN200, 87°, z plastu PP	87090 886	4.100,-
Držák rozpěr. pro PP trubku DN110	Držák rozpěrný pro trubku DN110 z plastu PP, nejméně 1 kus na 2m	87090 422	98,-
Držák rozpěr. pro PP trubku DN125	Držák rozpěrný pro trubku DN125 z plastu PP, nejméně 1 kus na 2m	87090 424	109,-
Držák rozpěr. pro PP trubku DN160	Držák rozpěrný pro trubku DN160 z plastu PP, nejméně 1 kus na 2m	87090 426	133,-
Držák rozpěr. pro PP trubku DN160 nerez	Držák rozpěrný pro PP trubku DN160, nejméně 1 kus na 2m, z nerez oceli	87090 425	423,-
Držák rozpěr. pro PP trubku DN200 nerez	Držák rozpěrný pro PP trubku DN200, nejméně 1 kus na 2m, z nerez oceli	87090 427	387,-

Typ	Popis	Objednací číslo	Cena v Kč (bez DPH)
Trubka DN110, 500mm PP	Trubka DN110, délka 500mm, z plastu PP, včetně objímky a těsnění	87090 400	172,-
Trubka DN110, 1000mm PP	Trubka DN110, délka 1000mm, z plastu PP, včetně objímky a těsnění	87090 404	269,-
Trubka DN110, 2000mm PP	Trubka DN110, délka 2000mm, z plastu PP, včetně objímky a těsnění	87090 408	381,-
Trubka DN125, 500mm PP	Trubka DN125, 500mm, z plastu PP, včetně objímky a těsnění	87090 391	321,-
Trubka DN125, 1000mm PP	Trubka DN125, 1000mm, z plastu PP, včetně objímky a těsnění	87090 392	438,-
Trubka DN125, 2000mm PP	Trubka DN125, 2000mm, z plastu PP, včetně objímky a těsnění	87090 393	699,-
Trubka DN160, 500mm PP	Trubka DN160, 500mm, z plastu PP, včetně objímky a těsnění	87090 395	435,-
Trubka DN160, 1000mm PP	Trubka DN160, 1000mm, z plastu PP, včetně objímky a těsnění	87090 396	660,-
Trubka DN160, 2000mm PP	Trubka DN160, 2000mm, z plastu PP, včetně objímky a těsnění	87090 397	1.110,-
Trubka DN200, 500mm PP	Trubka DN200, 500mm, z plastu PP, včetně objímky a těsnění	87090 410	1.160,-
Trubka DN200, 1000mm PP	Trubka DN200, 1000mm, z plastu PP, včetně objímky a těsnění	87090 411	1.530,-
Trubka DN200, 2000mm PP	Trubka DN200, 2000mm, z plastu PP, včetně objímky a těsnění	87090 412	2.250,-

Maximálně přípustná rozvinutá stavební délka spalinového potrubí



		GB072		GB172		GB172T		GB162				
		14	24 (K)	14	24 (K, T)	14	20 / 24	15	25	35	45	45 s DN110
DO C33x	L [m]	10	15	10	15	10	15	11	19	14	11	26,5
DO-S C33x	L [m]	10	15	10	15	10	15	10	16	12	10	-
GA-K C33x	L [m]	15	∅ 140 22	15	∅ 140 22	15	∅ 140 22	∅ 140 10	∅ 140 17	∅ 140 19	∅ 140 15	∅ 160 27
GAF-K C53x	L [m]	22	25	22	25	22	25	21	34	37	27	-
GAL-K C53x	L [m]	16	28	16	28	16	28	50	48	36	27	-
	L ₃ [m]	5	5	5	5	5	5	5	5	5	5	-
LAS-K C43x	L [m]	1,4	1,4	1,4	1,4	1,4	1,4	1,4	1,4	1,4	1,4	-
	L ₂ [m]	Výpočet dle EN 13 384										
GA B23	L [m]	25	32	25	32	25	32	50	50	39	31	-
GA-X/GA-K B33	L [m]	25	32	25	32	25	32	50	33	25	-	-

Stacionární plynové/olejové kotle

Kondenzační kotle

Logano plus GB212

Plynové/olejové litinové kotle s atmosférickým předsměšovací hořákem

Logano G124

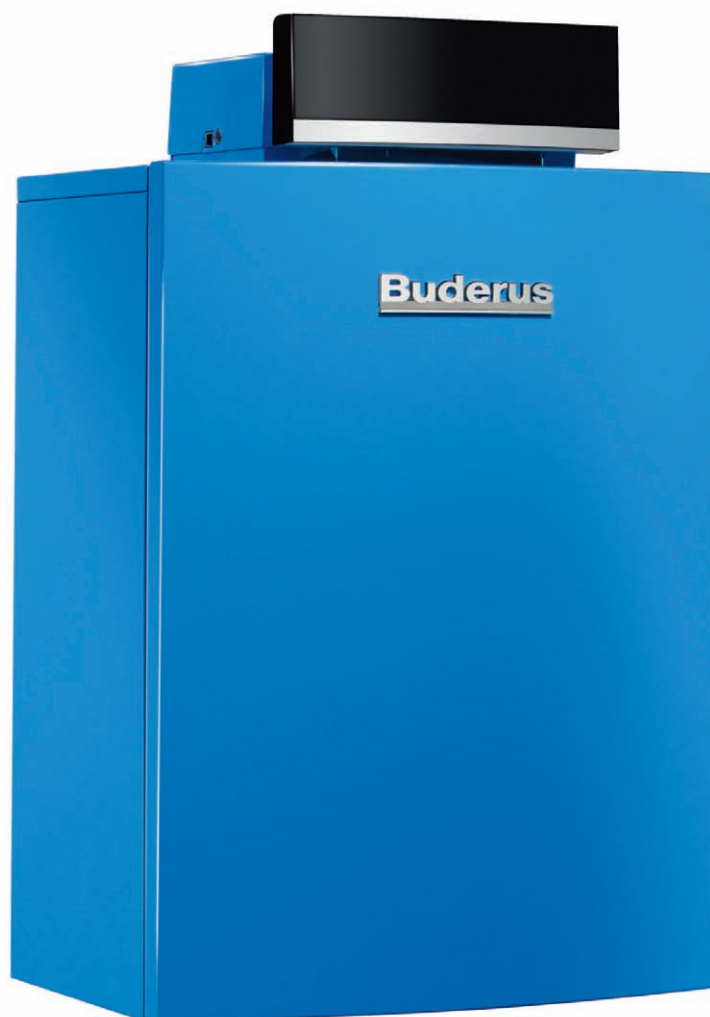
Logano G234

Plynové/olejové litinové kotle s přetlakovým hořákem

Logano G125

Logano G215

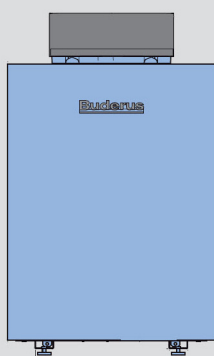
Logano plus GB212



Znaky a zvláštní vlastnosti

- Kompaktní stacionární kondenzační plynový kotel s výkony od 15 do 50 kW
- Normovaný stupeň využití až 109,4%
- Inteligentní regulace Logamatic EMS plus nebo Logamatic 4000
- Ideální řešení pro náhradu starých atmosférických kotlů
- Kompaktní rozměry a nízká hmotnost pro snadnou dopravu a montáž
- Velký modulační rozsah provozu hořáku 20 až 100% zaručující nízké emise a tichý chod
- Dlouhá životnost díky robustní konstrukci výměníku z hliníkové slitiny, velký objem vody a velmi nízká tlaková ztráta na straně vody, snadné zapojení bez potřeby anuloidu
- Snadná údržba, všechny důležité komponenty jsou snadno přístupné z předu

Logano plus GB212



Velikost kotle [kW]	15	22	30	40	50
Výška vč. regulátoru [mm]	965				
Šířka [mm]	600				
Hloubka [mm]	625			795	
Hmotnost [kg]	60	65	67	85	88

Logano plus GB212

Typ	Popis	Objednací číslo	Cena v Kč (bez DPH)
Logano plus GB212-15	Stacionární kondenzační kotel, výkon 15 kW	7736600 247	57.600,-
Logano plus GB212-22	Stacionární kondenzační kotel, výkon 22 kW	7736600 248	60.800,-
Logano plus GB212-30	Stacionární kondenzační kotel, výkon 30 kW	7736600 249	70.300,-
Logano plus GB212-40	Stacionární kondenzační kotel, výkon 40 kW	7736600 250	73.400,-
Logano plus GB212-50	Stacionární kondenzační kotel, výkon 49,9 kW	7736600 251	86.600,-

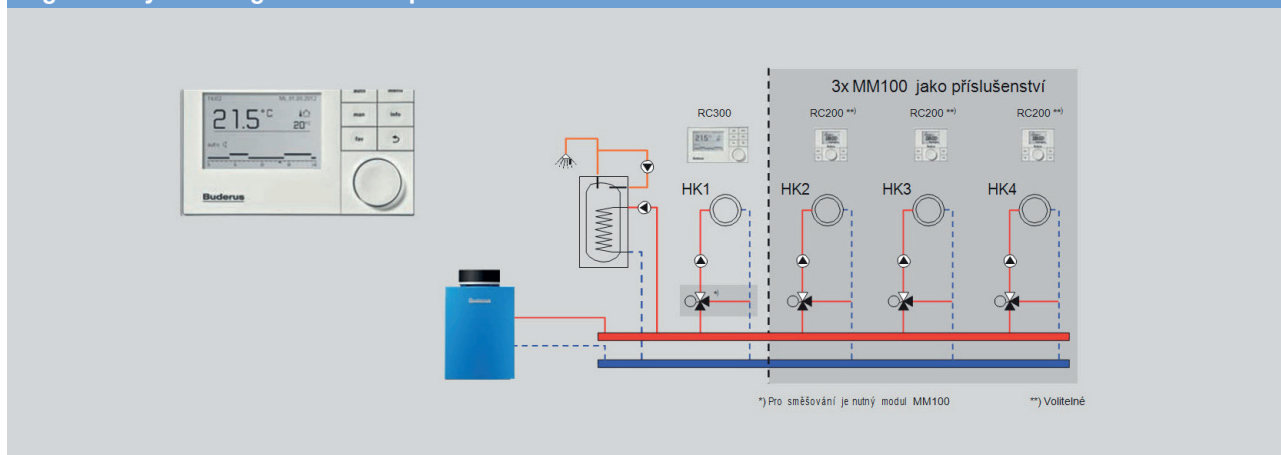
Sada pro přestavbu na jiný druh plynu u kotlů Logano plus GB212

Typ	Popis	Objednací číslo	Cena v Kč (bez DPH)
Sada pro přestavbu	Sada pro přestavbu na zkapalněný plyn u kotle GB212-15	8718596 736	3.200,-
Sada pro přestavbu	Sada pro přestavbu na zkapalněný plyn u kotle GB212-22	8718596 737	2.900,-
Sada pro přestavbu	Sada pro přestavbu na zkapalněný plyn u kotle GB212-30	8718594 417	2.900,-
Sada pro přestavbu	Sada pro přestavbu na zkapalněný plyn u kotle GB212-40	8718596 739	2.800,-
Sada pro přestavbu	Sada pro přestavbu na zkapalněný plyn u kotle GB212-50	8718594 361	2.800,-








Příslušenství pro Logano plus GB212

Typ	Popis	Objednací číslo	Cena v Kč (bez DPH)
Logalux L135/2R	Zásobník TV, ležatý (umístěný pod kotlem), objem 135 litrů, modrá barva	7735500 047	22.500,-
Logalux L160/2R	Zásobník TV, ležatý (umístěný pod kotlem), objem 160 litrů, modrá barva	7735500 048	23.500,-
Logalux L200/2R	Zásobník TV, ležatý (umístěný pod kotlem), objem 200 litrů, modrá barva	7735500 049	24.500,-
Logalux SU160/5	Stojatý zásobníkový ohřivač teplé vody, objem 160 litrů, modrá barva	8718543 059	16.500,-
Logalux SU200/5	Stojatý zásobníkový ohřivač teplé vody, objem 200 litrů, modrá barva	8718543 068	17.600,-
Logalux SU300/5	Stojatý zásobníkový ohřivač teplé vody, objem 300 litrů, modrá barva	8718541 328	21.600,-

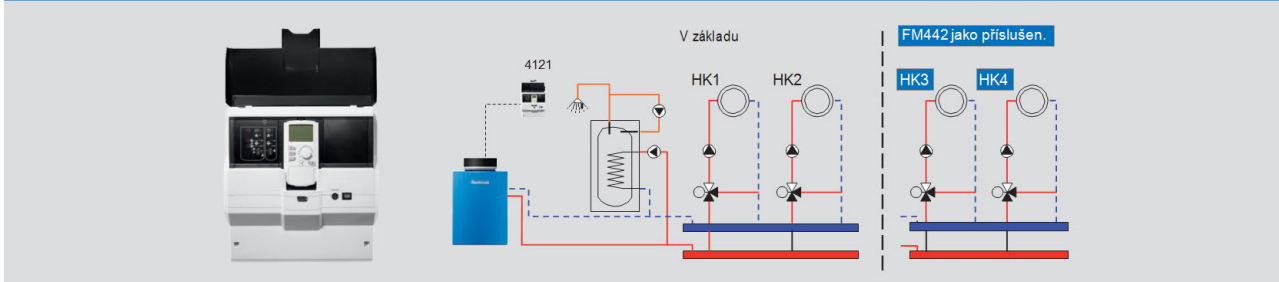
Regulační systém Logamatic EMS plus






Regulační systém Logamatic EMS plus



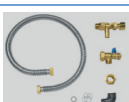
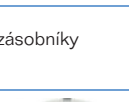




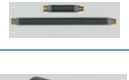

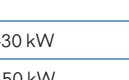







Typ	Popis	Objednací číslo	Cena v Kč (bez DPH)
Logamatic RC100	 Základní prostorový modulační regulátor k použití jako prostorový termostat nebo dálkové ovládání k RC300	7738110 079	1.150,-
Logamatic RC200	 Prostorový modulační regulátor pro sběrnici EMS plus a EMS (vyjma GB132, GB142, GB152) s možností řízení podle venkovní teploty.	7738110 072	2.990,-
Logamatic RC300	 Prostorový modulační regulátor pro sběrnici EMS plus a EMS (vyjma GB132, GB142, GB152). K použití jako ovládací jednotka pro regulaci teploty zdroje tepla podle venkovní teploty, nebo jako prostorový regulátor. Možnost rozšíření funkcí pomocí modulů, možnost řízení až 4 otopných okruhů (s/bez směšovače)	7738110 070	4.790,-
Logamatic RC300 s venkovním čidlem	 Regulátor je vybaven čidlem venkovní teploty pro ekvitermní regulaci	7738501 101	4.990,-
Logamatic MM100	 Modul směšovače otopného okruhu. Port pro čidlo THR.	7738110 120	3.500,-
Logamatic MS100	 Solární modul pro solární systém přípravy teplé vody. Použití s řídicím systémem EMS plus. Montáž na stěnu.	7738110 122	4.900,-
Logamatic MS200	 Solární modul pro solární systém přípravy teplé vody a podporu vytápění a ohřev bazénu. Použití s řídicím systémem EMS plus. Montáž na stěnu. Pohodlné ovládání přes RC300 (výběr přes graficky znázorněná hydraulická schémata a zobrazení solárních zisků)	7738110 124	5.900,-
Logamatic EM10	Modul pro řízení kotle Buderus s EMS plus pomocí napětí 0-10 V, výstup sumární poruchy, možné připojení i bez RC300	5016 995	5.070,-
Logamatic DM10	Modul pro řízení škrtkové klapky	7747310 829	na dotaz
Sada pro připojení zásobníku TV	Obsahuje čidlo teplé vody AS 1.6 a výplň ASU do jímek zásobníků Buderus SU/ST/SM	5991 387	950,-
Ponorná jímka	Ponorná jímka pro výstupní čidlo 9,7 mm, R 1/2", 100 mm délky	5446 142	290,-
FA - Venkovní čidlo	Pro Logamatic 4000/EMS/EMS plus	5991 374	260,-
FV/FZ	Doplňující příložné venkovní čidlo použitelné pro zabezpečení provozních podmínek, regulaci teploty zpátečky nebo jako čidlo výstupní teploty otopné vody pro funkční moduly.	5991 376	540,-
Logamatic web KM200 V2	Modul pro dálkové ovládání a sledování systému přes internet	8718584 845	5.300,-
Aplikace EasyControl	Software pro řízení modulu KM200 V2 přes iPad, iPod a iPhone	přes AppStore	zdarma
Aplikace EasyControl	Software pro řízení modulu KM200 V2 přes SmartPhone s OS Android	přes GooglePlay	zdarma

Regulační systém Logamatic 4000



Regulační systém Logamatic 4000

Typ	Popis	Objednací číslo	Cena v Kč (bez DPH)
Logamatic 4121	 <p>Základní funkce: - Řízení nástěnného kotle s UBA - Otopný okruh se směšovačem (HK2) Volitelné funkce: - Otopný okruh bez směšovače (HK1), ohřev TV s nabíjecím a cirkulačním čerpadlem nebo - otopný okruh se směšovačem (HK1), ohřev TV pomocí UBA Podrobnější informace o regulátorech a příslušenství viz kapitola 6 „Regulační přístroje“</p>	30008 908	20.820,-
Logamatic 4122 + MEC2	 <p>Řídicí reg. přístroj s MEC2 - Určeno pro všechny nástěnné kotle s universálním hořákovým automatem (UBA) - Použitelné jako regulátor kaskády kotlů (FM456, FM457) - Použitelné jako rozšiřující reg. přístroj (FM442, FM443, FM445, FM446, FM448) - Kaskáda pro až 8 nástěnných kotlů Podrobnější informace o příslušenství viz kapitola 6 „Regulační přístroje“</p>	30008 923	15.520,-
Logamatic 4122	<p>Rozšíření o další regulační funkce (FM442, FM443, FM445, FM446, FM448) Bez ovládací jednotky MEC2, pouze s kotlovým displejem Podrobnější informace o příslušenství viz kapitola 6 „Regulační přístroje“</p>	30009 067	11.600,-
Logamatic 4323	 <p>Modulární, digitální regulační přístroj používaný jako rozšíření regulačního systému Logamatic 4000 příp. jako nezávislá regulace při dálkovém ovládní.</p>	7747310 523	18.540,-
Modul FM441	Modul FM441 pro jeden otopný okruh se směšovačem a řízení ohřevu TV a cirkulačního čerpadla vč. teplotního čidla zásobníkového ohřivače TV.	30004 858	5.900,-
Modul FM442	Modul FM442 pro dva otopné okruhy se směšovačem vč. 1 teplotního čidla FV/FZ.	30004 875	6.110,-
Modul FM443	Solární modul pro regulaci solárního zařízení a až dvou spotřebičů tepla (zásobníků).	30006 382	5.740,-
Modul FM444	Modul pro řízení alternativních zdrojů tepla.	7747310 194	6.130,-
Modul FM445	Modul FM445 pro nabíjecí systémy teplé vody.	7747300 978	9.270,-
Modul FM446	Modul s komunikačním rozhraním s protokolem EIB/KNX.	5016 822	4.390,-
Modul FM448	Modul FM448 se vstupem a výstupem 0-10 V, výstup sumární poruchy.	30006 069	4.050,-
Modul FM456	Modul FM456 pro řízení 2 kotlů s hořákovým automatem UBA nebo SAFe	30009 038	4.390,-
Modul FM457	Modul FM457 pro řízení 4 kotlů s hořákovým automatem UBA, nebo SAFe	30009 052	5.430,-
Držák na stěnu pro MEC2	Držák na stěnu pro ovládací jednotku MEC2SU/ST/SM	5720 812	1.190,-
BFU dálk. ovládní	BFU - dálkové ovládní s prostorovým čidlem a přepínačem provozních režimů	30002 252	1.800,-
BFU/F dálk. ovládní	BFU/F - dálkové ovládní s prostorovým čidlem a přepínačem provozních režimů, s přijímačem časového rádiového signálu	30002 268	2.100,-
Samostatné čidlo prostorové teploty	Pro dálkové ovládní BFU	5993 226	420
FV/FZ	Doplňující příložné teplotní čidlo použitelné pro zabezpečení provozních podmínek, regulaci teploty zpátečky nebo jako teplotní čidlo výstupní teploty otopné vody pro funkční moduly	5991 376	540,-
FSS teplotní čidlo	Rozšíření pro 2 zásobník nebo pro ohřev bazény, řízený modulem FM443. Skládá se z 1 referenčního čidla 9,7mm pro 2. zásobník. Včetně přípojovacího konektoru a příslušenství Objednávat ve spojení s přepínacím ventilem VS-SU	5991 520	350,-
Teplotní čidlo	Tepl.čidlo spalin k FM444	63043 983	1.420,-
Teplotní čidlo	Tepl.čidlo do anuloidu, průměr 6mm	63043 337	520,-
HZG rozšiřující sada	HZG rozšiřující sada k FM443	5991 530	6.640,-
AS-E	AS-E tepl.čidlo TV ¹⁾	5991 387	950,-
Ponorná jímka	Jímka pro tepl.čidlo R1/2" 100 mm	5446 142	290,-
AS-5.6	Teplotní čidlo TV pro Logalux Lxxx/2R	7747027 639	330,-

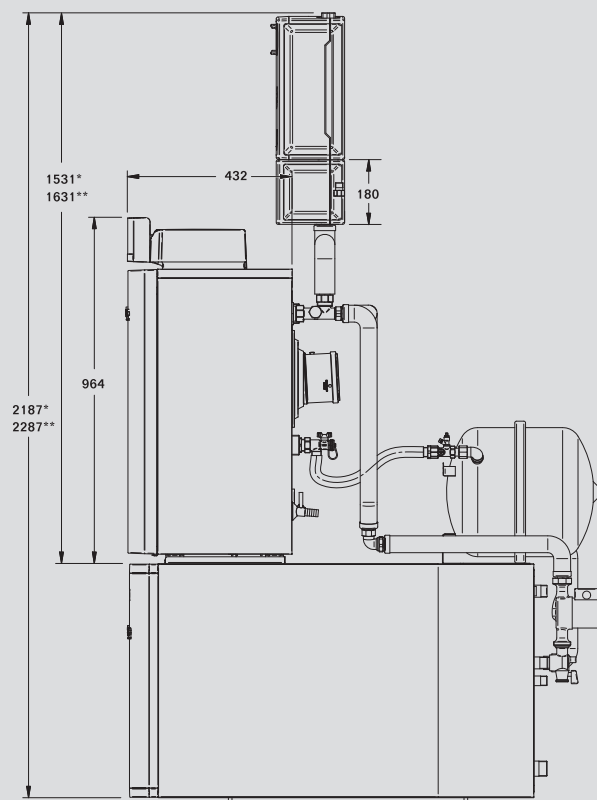
Příslušenství ke kotli Logano plus GB212				
Typ		Popis	Objednací číslo	Cena v Kč (bez DPH)
GA-BS plynový kohout přímý 1/2"		Plynový kohout přímý, R 1/2, montáž na omítku, s integrovaným protipožárním ventilem.	7095 367	740,-
Pojistná skupina KSS		Sestává z: pojistného ventilu 3 bary, tlakoměru a odvzdušňovače. Pro GB212 15 až 40 kW	8718581 565	2.300,-
Pojistná skupina BSS		Sestává z: pojistného ventilu 3 bary, tlakoměru a odvzdušňovače. Pro GB212-50 kW	8718594 444	2.900,-
AAS		Připojovací sada pro připojení exp. nádoby, vč. napouštěcího ventilu, 1 m flexibilní hadice z nerezové oceli 3/4". Napojení exp. nádoby 3/4" nebo 1".	8718582 096	2.600,-
Připojovací sada pro zásobníky Logalux L/2R		Sestává z: Připojovací sady AAS, držáku na ex. nádobu k montáži na zásobník a expanzní nádoby Logafix 35I. Nelze kombinovat L 135/2R s kotli o výkonech 40 a 50 kW.	7739600 520	6.100,-
Logafix DD 10/18		Expanzní nádoba Logafix DD 10/18, bílá, 3/4"	80432 074	1.772,-
Logafix DD 10/25		Expanzní nádoba Logafix DD 10/25, bílá, 3/4"	80432 076	1.916,-
Logafix DD 8/35		Expanzní nádoba Logafix DD 8/35, bílá, 3/4"	80432 079	2.861,-
Podstavec kotle		Podstavec kotle 572 x 339 x 150 mm. Pro kotle o výkonech 15 - 30 kW	8718592 526	6.000,-
Podstavec kotle		Podstavec kotle 572 x 509 x 150 mm. Pro kotle o výkonech 40 - 50 kW	8718592 527	6.300,-
Pojistný ventil		Připojení DN20. 4 bary. Pro kotel o výkonu 50 kW	8718594 446	1.500,-
Připojovací set pro Loglux SU160-300		S vysoce účinným nabíjecím čerpadlem a zpětnou klapkou. Připojení přes 2x flexibilní hadice s tepelnou izolací a těsněním. Pro Logalux SU160-300. Pro kotle Logano plus GB212(15-40)	8718588 379	10.700,-
Redukce GB212-50		Pro kotel Logano plus GB212-50 použijte připojovací set 8718588 379 a redukci 8718594 445	8718594 445	1.300,-
Prodloužení propoj. sady k zás. SM/SL		Prodloužení připojovací sady k zásobníku Logalux SU. Pro připojení horního otopného hadu Logalux SM/SL.	63019 531	90,-
Propojovací set pro Logalux L135-200/2R		Složeno z: Vysoce účinného nabíjecího čerpadla, Zpětné klapky upevňovacího plechu, 2x kovové flexibilní hadice s tepelnou izolací a těsněním. Pro kotle o výkonech 15 - 40 kW Pro kotel GB212-50 je třeba navíc objednat redukci 8718594 445	8718588 380	11.700,-
Upevňovací plech 15-30 kW		Pro montáž kotle na zásobník L/2R. Pro kotle o výkonech 15-30 kW	8718581 772	2.500,-
Upevňovací plech 40-50 kW		Pro montáž kotle na zásobník L/2R. Pro kotle o výkonech 40-50 kW	8718581 773	3.000,-
AS-E teplotní čidlo TV		Sestává z: připojovacího konektoru a čidla teploty TV 6 mm pro ohřev teplé vody pomocí nabíjecího čerpadla zásobníku a cirkulačního čerpadla. Vč. 2 čtvrtkruhových zaslepovacích segmentů a napínací pružiny pro čidlo 6 mm ve spojení se zásobníky většími než 120l.	5991 387	950,-
Čerpadlo kondenzátu CP1		Kondenzátní čerpadlo Maximální výtlačná výška 4,5 m Bez neutralizace, vč. 6 m hadičky	7738310 667	2.650,-
Neutralizace kondenzátu		Neutralizační zařízení pro kondenzační kotle do 65 kW, připojení DN40, vč. náplně	7095 340	3.540,-
Příložní termostat AT 90		S připojovacím kabelem a speciálním konektorem pro připojení příslušné regulační jednotky Buderus. Vhodné pro Logamatic 2000, 4000, EMS a EMS plus	80155 124	640,-
Čistící špachtle			8718581 569	260,-
Ventil pro ohřev TV		3-cestný přepínací ventil 1" vč. pohonu 230V, pro nabíjení zásobníku TV	V4044F10 34B	3.581,-

Příslušenství k zásobníkům TV

Typ	Popis	Objednací číslo	Cena v Kč (bez DPH)
Výměník tepla ze žebrovaných trubek	Přídavný výměník, plocha 1m ² , Qd=22,5 kW, pro zásobníky SU, SF, SM - 300	7747004 761	10.200,-
Nohy stavitelné - 4ks	Šroubovací stavitelné nohy s tlumicí schopnosti, 1 sada	5236 440	370,-
Anoda inertní pro zásobníky Logalux	Inertní anoda pro montáž do zásobníků řady SU/SF/SM/SMH větší nebo rovno 400l, L/LT menší nebo rovno 300l	3868 354	4.050,-
Anoda inertní pro zás. SU/SM 290-400/5	Inertní anoda pro montáž do zásobníků řady SU300/5-400/5 a SM290/5-400/5	8718542 444	4.050,-
Teploměr	Rozsah 30 - 80 °C, vč. čtvrtkruhového čidla	5236 210	590,-
Montážní víko pro SU/SF300/5 a SU/SF400/5	Montážní víko revizního otvoru pro instalaci elektrické topné vložky, včetně krytu a tepelné izolace.	8718542 449	1.300,-
Elektrická topná vložka 2,0kW/230V	Elektrická topná vložka 2 kW/230 V pro ohřivače TV řady SU160-1000 a solárních zásobníků (SL300-1, SL500-2, PL750/2S a PL1000/2S, SMH), vč. regulace (bez montážního víka revizního otvoru), délka 440 mm.	7735500 053	7.280,-
Elektrická topná vložka 3,0kW/400V	Elektrická topná vložka 3 kW/400 V pro ohřivače TV řady SU160-1000 a solárních zásobníků (SL300-1, SL500-2, PL750/2S a PL1000/2S, SMH), vč. regulace (bez montážního víka revizního otvoru), délka 440 mm.	7735500 054	7.490,-
Elektrická topná vložka 4,5kW/400V	Elektrická topná vložka 4,5 kW/400 V pro ohřivače TV řady SU160-1000 a solárních zásobníků (SL300-1, SL500-2, PL750/2S a PL1000/2S, SMH), vč. regulace (bez montážního víka revizního otvoru), délka 440 mm.	7735500 055	7.700,-
Elektrická topná vložka 6,0kW/400V	Elektrická topná vložka 6 kW/400 V pro ohřivače TV řady SU160-1000 a solárních zásobníků (SL300-1, SL500-2, PL750/2S a PL1000/2S, SMH), vč. regulace (bez montážního víka revizního otvoru), délka 440 mm.	7735500 056	7.900,-

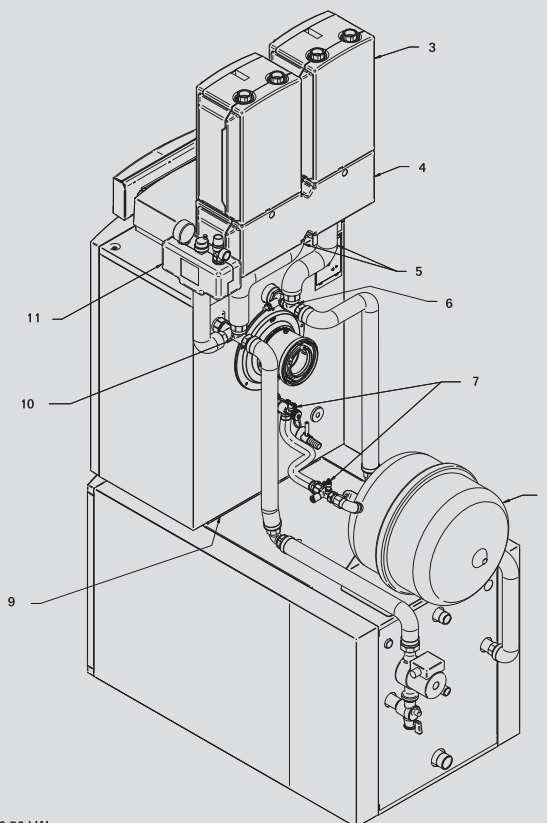


Roměry a přípojky pro kotel Logano plus GB212 (rozměry v mm)




* 1
** 2

- 1 GB212 15-40 kW ve spojení s HS/HSM 25
- 2 GB212 50 kW ve spojení s HS/HSM 32
- 3 Rychlomontážní sada
- 4 Rozdělovač
- 5 KAS 1/BSC 24*
- Připojovací set kotle
- 6 T-kus na zpátečce s čidlem teploty zpátečky (v ceně kotle)
- 7 AAS - Rozšiřující sada s expanzní nádobou, napouštěcím a vypouštěcím ventilem, flexibilními hadicemi a krytem ventilu
- 8 Expanzní nádoba
- 9 Propojovací sada kotel-zásobník
- 10 T-kus na výstupu (v ceně kotle)
- 11 KSS/BSS* - pojistná skupina kotle

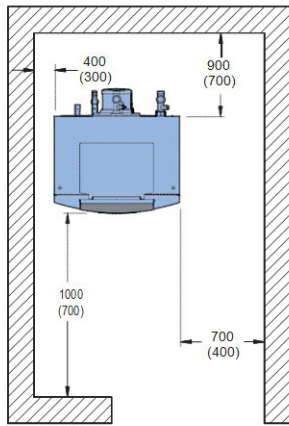


* GB212 50 kW

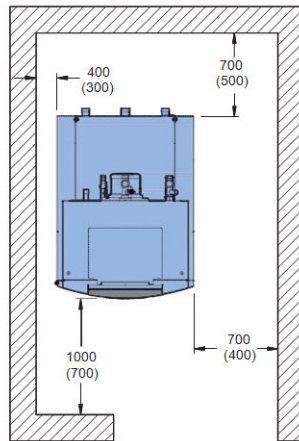
Příslušenství ke kotli Logano plus GB212

Typ	Popis	Objednací číslo	Cena v Kč (bez DPH)
HKV 2/25/25 rozdělovač	 HKV 2/25/25 rozdělovač pro připojení dvou čerpadlových skupin.	5024 880	4.120,-
HKV 3/25/32 rozdělovač	 HKV 3/25/32 rozdělovač pro připojení tří čerpadlových skupin.	5024 871	5.560,-
HKV 2/32/32 rozdělovač	 HKV 2/32/32 - rozdělovač pro připojení dvou čerpadlových skupin.	5024 870	4.530,-
HKV 3/32/32 rozdělovač	 HKV 3/32/32 - rozdělovač pro připojení tří čerpadlových skupin.	5024 872	6.080,-
Přechodová sada ÜS1	 Pro připojení rychlomontážní sady DN32 na jeden rozdělovač DN25.	63012 350	398,-
Přechodová sada ÜS2	 Pro HKV 32 v kombinaci s HS 25E, HSM 15/20/25E, stavební výška 50 mm, nutné jen při kombinaci HS32/HSM32 a HS25 / HSM 15/20/25 pro stejnou stavební výšku	63210 008	1.390,-
Přechodová sada ÜS3	 Přechodová sada G1 1/2 na G1 1/4, používá se částečně u sady oddělení systému, dodržujte projekční podklady	63034 128	1.450,-
Sada pro nástěnnou montáž WMS 1	 Konzole pro montáž jedné čerpadlové skupiny na stěnu.	67900 470	710,-
Sada pro nástěnnou montáž WMS 2	 Konzole pro montáž pro HKV 2/32/32 a HKV 2/25/25 a dvou čerpadlových skupin na stěnu	67900 471	1.180,-
Sada pro nástěnnou montáž WMS 3	 Konzole pro montáž HKV 3/32/32 a HKV 3/25/32 a tří čerpadlových skupin na stěnu	67900 472	1.390,-
Připojovací sada AS HKV 25	 Sada pro připojení ze strany stavby na sekundární straně termohydraulického rozdělovače (anuloidu) pro WHY 80/60. K další montáži pod připojovací čerpadlovou skupinu, nepoužije-li se kaskádová jednotka.	5354 210	290,-
Připojovací sada AS HKV 32	 AS HKV32 - šroubení pro připojení kotle na rozdělovače HKV32	5584 552	447,-
Připojovací set KAS 1	 Pro 1-2 otopné okruhy. Instalace sady otopného okruhu na kotel.	8718582 092	1.500,-
Připojovací set BCS 24	 Pro 1-2 otopné okruhy. Instalace sady otopného okruhu na kotel G1 1/2 Pro GB212-50.	8718594 415	2.800,-
Sada HS25/4 E plus	 Rychlomontážní sada pro 1 otopný okruh bez směšovače, DN 25, čerpadlem v energetické třídě A (motor s permanentním magnetem), bílá barva, čerpadlo 4 m	8718577 628	7.430,-
Sada HS25/6 E plus	 Rychlomontážní sada pro 1 otopný okruh bez směšovače, DN 25, čerpadlem v energetické třídě A (motor s permanentním magnetem), bílá barva, čerpadlo 6 m	7747009 405	7.700,-
Sada HS32 E plus	 Rychlomontážní sada pro 1 otopný okruh bez směšovače, DN 32, čerpadlem v energetické třídě A (motor s permanentním magnetem), bílá barva	8718577 390	8.340,-
Sada HSM15 E plus	 Rychlomontážní sada pro 1 otopný okruh se směšovačem, DN 15, s čerpadlem v energetické třídě A (motor s permanentním magnetem), bílá barva	8718577 385	10.500,-
Sada HSM20 E plus	 Rychlomontážní sada pro 1 otopný okruh se směšovačem, DN 20, s čerpadlem v energetické třídě A (motor s permanentním magnetem), bílá barva	7747010 369	10.580,-
Sada HSM25 E plus	 Rychlomontážní sada pro 1 otopný okruh se směšovačem, DN 25, s čerpadlem v energetické třídě A (motor s permanentním magnetem), bílá barva	7747009 406	10.330,-
Sada HSM32 E plus	 Rychlomontážní sada pro 1 otopný okruh se směšovačem, DN 32, s čerpadlem v energetické třídě A (motor s permanentním magnetem), bílá barva	8718577 393	11.860,-

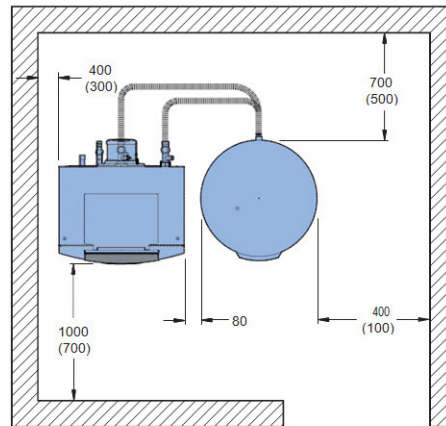
Místnost instalace



Logano plus GB212



Logano plus GB212s Logalux L/2R



Logano plus GB212 s Logalux SU

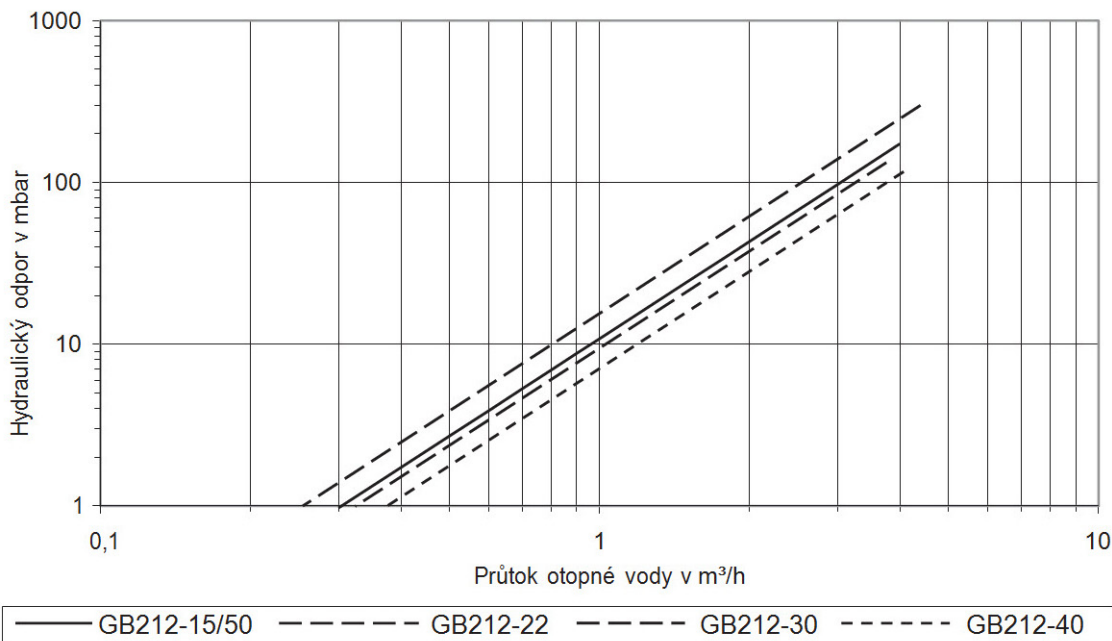
¹⁾ Při použití tlumičů je třeba počítat s prostorem navíc

- Při instalaci kotle je třeba dodržet minimální míry (míry v závorce). Pro zjednodušení montážních, údržbových a servisních prací je třeba zvolit doporučené odstupy od stěn.

- Místnost instalace musí být bezpečná vůči mrazu a dobře větraná. Kromě toho je třeba dbát na to, aby spalovací vzduch nebyl znečišťován prachem nebo sloučeninami halogenů a uhlovodíků. Sloučeniny

uhlovodíků tohoto druhu jsou obsaženy např. ve sprejích, rozpouštědlech a čistících prostředcích, lacích a barvách a také v lepidlech.

Hydraulický odpor na straně otopné vody



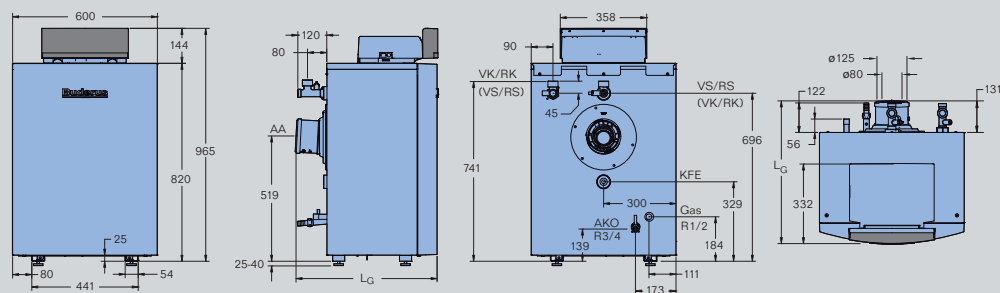
Projekční pokyny

Podrobné projekční pokyny jsou uvedeny v samostatném projekčním podkladu

Rozsah dodávky

Kotel Logano plus GB212 je expedován kompletně se základní řídicí jednotkou Logamatic BC25 a regulátorem MC40 v jedné obalové jednotce.

Logano plus GB212



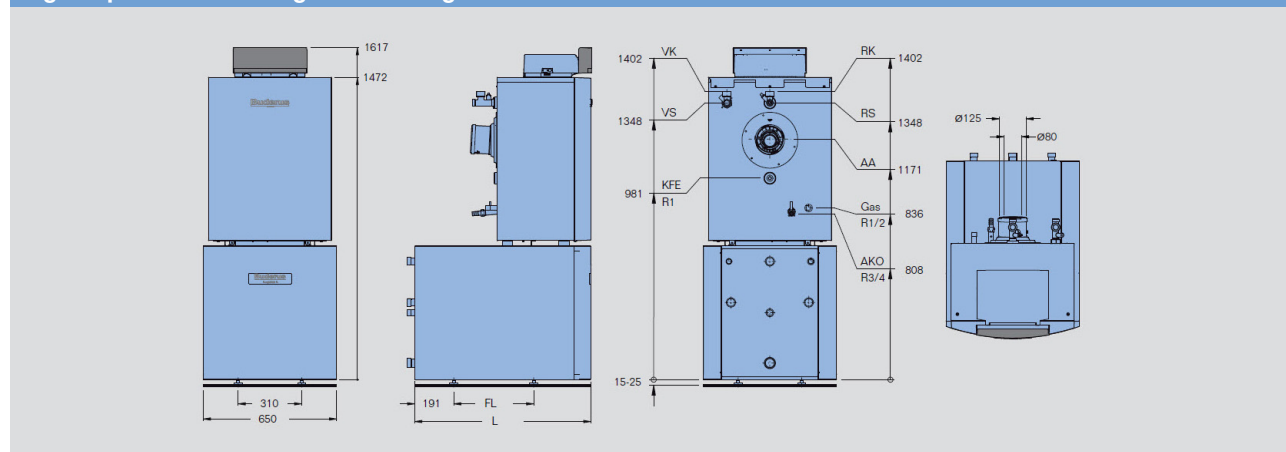
Logano plus GB212 – technická data

		Velikost kotle (výkon/počet článků)					
		15/5	22/6	30/6	40/10	50/10	
Příkon [Qn (Hi)] ¹⁾	kW	2,8 - 14,2	4,2 - 20,8	5,7 - 28,3	7,5 - 37,6	9,5 - 47,3	
Jmenovitý tepelný výkon [Pn 80/60] ¹⁾ při teplotním spádu 80/60 °C	kW	2,7 - 13,8	4,1 - 20,3	5,5 - 27,7	7,4 - 36,8	9,2 - 46,2	
Jmenovitý tepelný výkon [Pn 50/30] ¹⁾ při teplotním spádu 50/30 °C	kW	3,0 - 15	4,5 - 22	6,1 - 30	8,1 - 40	10,1 - 49,9	
Účinnost kotle při maximálním výkonu a teplotním spádu 80/60 °C	%	97,8	97,8	97,6	97,9	97,7	
Účinnost kotle při maximálním výkonu a teplotním spádu 50/30 °C	%	106	106	105,5	106	105,6	
Normovaný stupeň využití při 75/60 °C	%	105,5	105,8	105,9	105,9	106,1	
Normovaný stupeň využití při 40/30 °C	%	109,0	109,1	109,0	109,1	109,4	
Pohotovostní tepelná ztráta qB 70/qB 50 °C	%	0,7 / 0,42	0,6 / 0,36	0,58 / 0,35	0,4 / 0,24	0,32 / 0,19	
Otopný okruh							
Vodní obsah výměníku tepla kotle [V] ¹⁾	l	15,8	18,8	18,8	33,4	33,4	
Tlaková ztráta otopné vody při t 20 K	mbar	4	6	27	25	50	
Maximální teplota na výstupu při provozu vytápění /	°C	85	85	85	85	85	
Bezpečnostní omezovač teploty [Tmax] ¹⁾	°C	100	100	100	100	100	
Maximálně přípustný provozní tlak [PMS] ¹⁾	bar	3	3	3	3	4	
Potrubní připojení							
Přípojka plynu	palce	1/2	1/2	1/2	1/2	1/2	
Připojení otopné vody	palce	1	1	1	1	1	
Přípojka odvodu kondenzátu	palce	3/4	3/4	3/4	3/4	3/4	
Hodnoty spalin							
Připojení pro odvod spalin	mm	80	80	80	80	80	
Množství kondenzátu pro zemní plyn G20, 40/30	l/h	1,76	2,64	3,50	4,56	5,90	
Hmotnostní tok spalin	plné zatížení	g/s	6,6	9,6	13,1	17,4	21,9
	částečné zatížení	g/s	1,3	1,3	2,6	3,5	4,3
Teplota spalin 50/30 °C	plné zatížení	°C	39	39	45	44	46
	částečné zatížení	°C	33	34	34	32	33
Teplota spalin 80/60 °C	plné zatížení	°C	63	63	70	68	72
	částečné zatížení	°C	57	57	59	57	57
Obsah CO ₂ , zemní plyn E/LL	plné zatížení	%	9,1	9,1	9,1	9,1	9,1
	částečné zatížení	%	9,3	9,3	9,3	9,3	9,3
Obsah CO ₂ , zkapalněný plyn G31	plné zatížení	%	10,5	10,3	10,3	10,3	10,3
	částečné zatížení	%	10,5	10,3	10,3	10,3	10,3
Normovaný emisní faktor CO	mg/kWh	5	2	7	7	10	
Normovaný emisní faktor NOx	mg/kWh	20	20	34	20	32	
Zbytkový dopravní tlak ventilátoru (systém vedení od tahu spalin a přívodu spalovacího vzduchu)	Pa	70	80	100	140	160	

Spalinové zařízení						
Druh konstrukce (podle pravidel DVGW)		Provoz závislý na vzduchu z prostoru: B23, B23P, B33 Provoz nezávislý na vzduchu z prostoru: C13x, C33x, C43x, C53x, C63x, C83x, C93x				
Rozměry a hmotnost						
Přepavní rozměry šířka × hloubka × výška	mm	600 x 630 x 965	600 x 630 x 965	600 x 630 x 965	600 x 800 x 965	600 x 800 x 965
Celková délka L _G	mm	625	625	625	795	795
Rozteč noh	mm	277	277	277	447	447
Hmotnost	kg	60	65	67	85	88

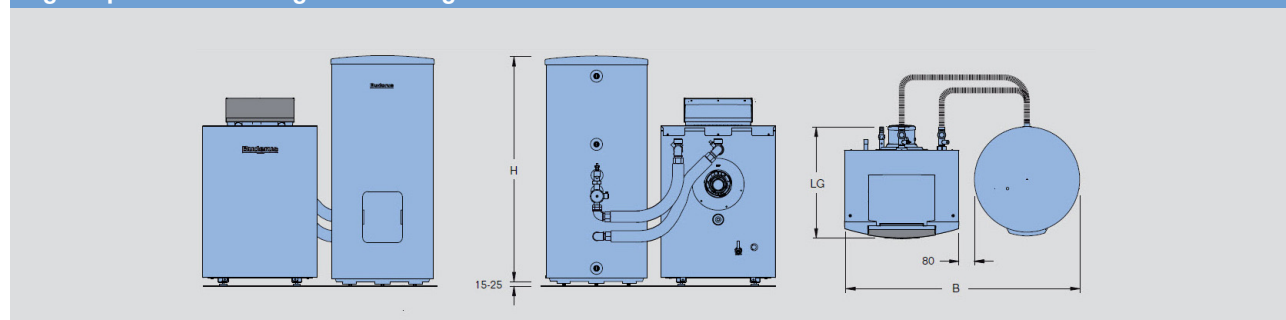
1) Údaje [xxx] odpovídají použitým symbolům a značkám na typovém štítku.

Logano plus GB212 s Logamatic a Logalux L/2R



Velikost kotle		15	22	30	40	50
GB212 s L135/2R	L [mm]	860	860	860	860	-
GB212 s L160/2R	L [mm]	970	970	970	970	970
GB212 s L200/2R	L [mm]	1125	1125	1125	1125	1125

Logano plus GB212 s Logamatic a Logalux SU



Velikost kotle		15	22	30	40	50
GB212 s SU160/5	B [mm]			1230		
	H [mm]			1300		
	L _G [mm]		630			795
GB212 s SU200/5	B [mm]			1230		
	H [mm]			1530		
	L _G [mm]		630			795
GB212 s SU300/5	B [mm]			1350		
	H [mm]			1495		
	L _G		630			795

Parametry teplé vody v sestavě kotle s Logalux L.../2R¹⁾

Velikost kotle		15	22	30	40	50
L 135/2R	Výkonové číslo NL s konstantní teplotou ²⁾	1,8	1,9	2	2	-
	Trvalý výkon ³⁾ [kW]	14	20	20	20	-
	Trvalý výkon ³⁾ [kW]	343	490	490	490	-
	Doba ohřevu t ₂₄ ⁴⁾ [min]	55	47	35	34	-
L 160/2R	Výkonové číslo NL s konstantní teplotou ²⁾	2,3	2,7	3	3	3
	Trvalý výkon ³⁾ [kW]	14	21	25,8	25,8	25,8
	Trvalý výkon ³⁾ [kW]	343	515	635	635	635
	Doba ohřevu t ₂₄ ⁴⁾ [min]	61	48	38	36	36
L 200/2R	Výkonové číslo NL s konstantní teplotou ²⁾	3,5	3,8	4	4,2	4,2
	Trvalý výkon ³⁾ [kW]	14	21	26,5	26,5	26,5
	Trvalý výkon ³⁾ [kW]	343	515	650	650	650
	Doba ohřevu t ₂₄ ⁴⁾ [min]	68	55	50	49	49

Parametry teplé vody v sestavě kotle s Logalux SU¹⁾

Velikost kotle		15	22	30	40	50
SU160/5	Výkonové číslo NL s konstantní teplotou ²⁾	2,2	2,3	2,4	2,4	2,4
	Trvalý výkon ³⁾ [kW]	14	21	29	30	30
	Trvalý výkon ³⁾ [kW]	343	515	712	736	736
	Doba ohřevu t ₂₄ ⁴⁾ [min]	50	45	34	32	32
SU200/5	Výkonové číslo NL s konstantní teplotou ²⁾	3,8	3,9	4	4	4
	Trvalý výkon ³⁾ [kW]	14	21	29	30	30
	Trvalý výkon ³⁾ [kW]	343	515	712	736	736
	Doba ohřevu t ₂₄ ⁴⁾ [min]	63	54	42	39	39
SU300/5	Výkonové číslo NL s konstantní teplotou ²⁾	6,7	7	7,3	7,8	7,8
	Trvalý výkon ³⁾ [kW]	14	21	29	36,5	36,5
	Trvalý výkon ³⁾ [kW]	343	515	712	896	896
	Doba ohřevu t ₂₄ ⁴⁾ [min]	84	69	49	47	47

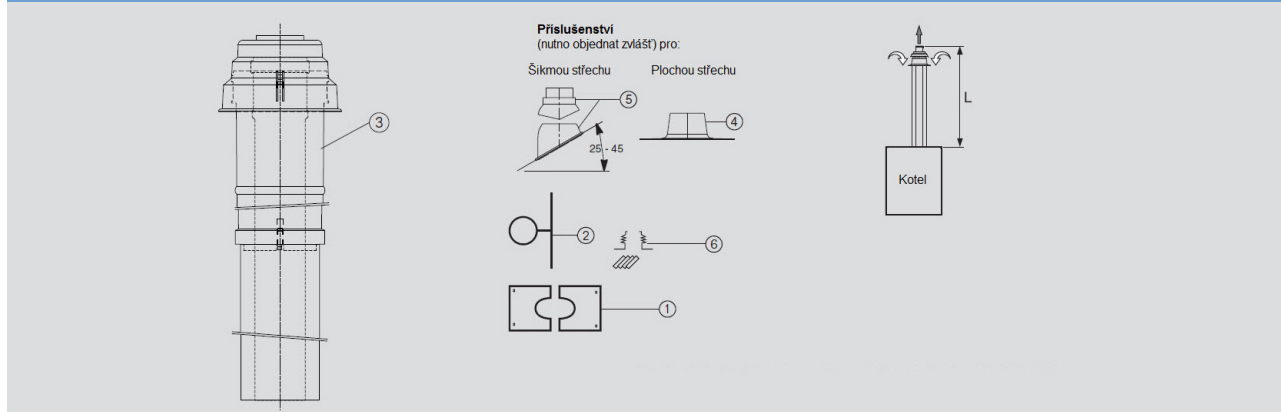
1) Při použití nabízené propojovací sady.

2) Teplota otopné vody t_v = 80°C a teplota teplé vody v ohřivači t_{sp} = 60°C.

3) Při ohřevu z 10°C na 45°C a teplotě otopné vody t_v = 80°C.

4) Kotel ve studeném stavu, nový ohřev zásobníkového ohřivače z 10°C na 60°C.

Stavební sada DO z plastu pro kondenzační kotle GB212



Koncentrické vedení vzduchu/spalin přes šikmou střechu, z plastu, pro GB212, povoz nezávislý na vzduchu v místnosti, DN 80/125 mm

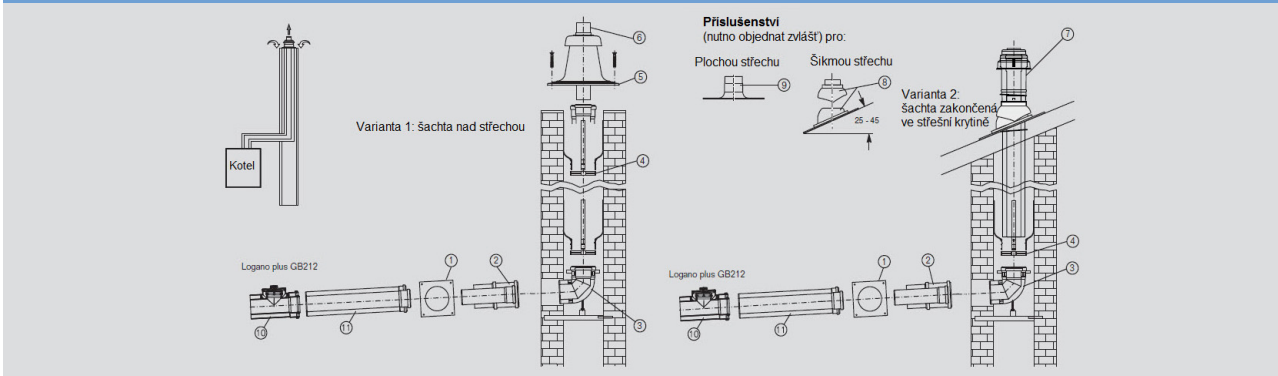
Stavební sada DO sestává z:
 1 vodícího plechu dvoudílného
 2 vazníkové spony, pozinkovaná ocel
 3 střešního prostupu

Pozice	Typ	Popis	Objednávací číslo	Cena v Kč (bez DPH)
1-3	Stavební sada DO, černá	DO - základní sada kouřovodu, koncentrické provedení odvodu spalin a přívodu spalovacího vzduchu přes střechu, z plastu PP/pozink. ocel. plechu, průměr 80/125 mm.	7719003 660	1.241,-
1-3	Stavební sada DO, červená	DO - základní sada kouřovodu, koncentrické provedení odvodu spalin a přívodu spalovacího vzduchu přes střechu, z plastu PP/pozink. ocel. plechu, průměr 80/125 mm, nadstřešní část v červené barvě.	7719003 661	1.241,-

Příslušenství

4	Průchodka na plochou střechu	Nalepovací příruba pro průchod na plochou střechu, výška příruby 150 mm bez možnosti nastavení sklonu.	7719000 838	630,-
4	Průchodka na plochou střechu	Nalepovací příruba pro průchod na plochou střechu, možnost nastavení sklonu 0 - 15°, výška příruby 120 mm.	87094 912	1.170,-
4	Průchodka na plochou střechu	Nalepovací příruba pro průchod na plochou střechu, výška příruby 250 mm bez možnosti nastavení sklonu.	87094 904	1.165,-
5	Průchodka přes šikmou střechu	s protidešťovým krytem z plastu, průměr 125 mm, pro sklon střechy 5 - 25°, černá	7747204 812	878,-
5	Průchodka přes šikmou střechu	s protidešťovým krytem z plastu, průměr 125 mm, pro sklon střechy 5 - 25°, červená	7747204 811	878,-
5	Průchodka přes šikmou střechu	s protidešťovým krytem z plastu, průměr 125 mm, pro sklon střechy 25 - 45°, černá	7719002 857	849,-
5	Průchodka přes šikmou střechu	s protidešťovým krytem z plastu, průměr 125 mm, pro sklon střechy 25 - 45°, červená	7719002 855	849,-
5	Průchodka přes šikmou střechu	s protidešťovým krytem z plastu, průměr 125 mm, pro sklon střechy 35 - 55°, černá	7747204 814	878,-
5	Průchodka přes šikmou střechu	s protidešťovým krytem z plastu, průměr 125 mm, pro sklon střechy 35 - 55°, červená	7747204 813	878,-
6	Těsnící průchodka	Příruba pro spojení odvodu spalin přes střechu s parotěsnou fólií, DN100 až DN130.	7747204 534	1.090,-
	Trubka DN 80/125, 500mm	Trubka koncentrická DN 80/125, délka 500 mm, z plastu PP/pozink. ocel. plechu.	7719002 763	690,-
	Trubka DN 80/125, 1000mm	Trubka koncentrická DN 80/125, délka 1000 mm, z plastu PP/pozink. ocel. plechu.	7719002 764	990,-
	Trubka DN 80/125, 2000mm	Trubka koncentrická DN 80/125, délka 2000 mm, z plastu PP/pozink. ocel. plechu.	7719002 765	1.890,-
	Koleno DN 80/125, 87°	Koleno koncentrické DN 80/125, 87°, z plastu PP/pozink. ocel. plechu.	7719002 766	850,-
	Koleno DN 80/125, 45°	Koleno koncentrické DN 80/125, 45°, z plastu PP/pozink. ocel. plechu.	7747221 380	524,-
	Koleno DN 80/125, 30°	Koleno koncentrické DN 80/125, 30°, z plastu PP/pozink. ocel. plechu.	7719002 768	1.490,-
	Koleno DN 80/125, 15°	Koleno koncentrické DN 80/125, 15°, z plastu PP/pozink. ocel. plechu.	87094 580	583,-
	Koleno DN 80/125, 87°, revizní	Koncentrické revizní koleno DN 80/125, z plastu PP.	7719003 382	1.790,-
	Trubka revizní DN80/125	Koncentrická revizní trubka DN 80/125, z plastu PP/pozink. ocel. plechu.	7719002 760	1.190,-
	Trubka DN 80/125 mm	Trubka s měřicím otvorem, DN 80/125 mm, délka 120 mm.	7747201 339	1.080,-

Stavební sada DO-S z plastu pro kondenzační kotle GB212



Koncentrické provedení odvodu spalin a přívodu vzduchu přes šikmou nebo rovnou střechu, z plastu PP/pozink. ocelového plechu (bíle lakováno), DN 80/125mm

Stavební sada DO-S sestává z:

- 1 krycí desky
- 2 koncentrického prostupu stěnou s hrdlem
- 3 koncentrického kolena s podstavcem
- 4 rozpěrného držáku (6ks)
- 10 koncentrické trubky s kontrolním otvorem
- 11 koncentrické trubky 1000mm

Police	Typ	Popis	Objednací číslo	Cena v Kč (bez DPH)
1-4 10-11	Stavební sada DO-S	DO-S - základní sada kouřovodu, koncentrické provedení odvodu spalin a přívodu spalovacího vzduchu pro instalaci do komínové šachty z plastu PP/pozink. ocel. plechu, průměr 80/125 mm.	8718583 135	4.173,-

Nutné příslušenství pro variantu 1: Šachta končí nad střechou

5-6	Kryt šachty DN80	Kombinovaná hlavice s trubicí, vyústění DN 80, pro GA/GA-K, plast	87092 056	940,-
-----	------------------	---	-----------	-------

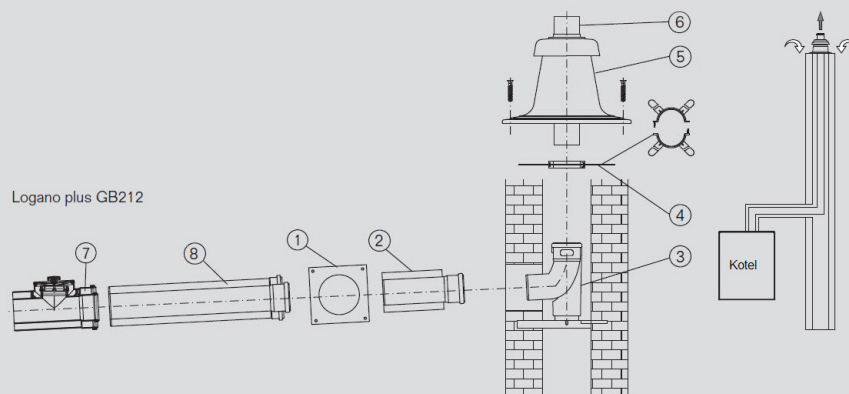
Nutné příslušenství pro variantu 2: Šachta končí u střechy – kombinace se základní sadou DO

7	Stavební sada DO, černá	DO - základní sada kouřovodu, koncentrické provedení odvodu spalin a přívodu spalovacího vzduchu přes střechu, z plastu PP/pozink. ocel. plechu, průměr 80/125 mm.	7719003 660	1.241,-
7	Stavební sada DO, červená	DO - základní sada kouřovodu, koncentrické provedení odvodu spalin a přívodu spalovacího vzduchu přes střechu, z plastu PP/pozink. ocel. plechu, průměr 80/125 mm, nadstřešní část v červené barvě.	7719003 661	1.241,-
5	Průchodka přes šikmou střechu	s protidešťovým krytem z plastu, průměr 125 mm, pro sklon střechy 25 - 45°, černá	7719002 857	849,-
5	Průchodka přes šikmou střechu	s protidešťovým krytem z plastu, průměr 125 mm, pro sklon střechy 25 - 45°, červená	7719002 855	849,-
4	Průchodka na plochou střechu	Nalepovací příruba DN125 pro průchod na plochou střechu, výška příruby 150 mm bez možnosti nastavení sklonu.	7719000 838	630,-

Příslušenství

	T-kus revizní, DN 80/125 mm	Revizní T-kus, DN 80/125 mm.	87094 585	1.082,-
	Držák rozpěr. DN125	Držák rozpěrný do komínové šachty DN125, 4 kusy, PP.	87094 618	429,-
	Koleno 30°, DN 80/125 mm	Koleno koncentrické DN 80/125 mm, 30°	87094 577	685,-
	Koleno 15°, DN 80/125 mm	Koleno koncentrické DN 80/125 mm, 15°	87094 581	685,-
	Trubka DN 80/125, 500mm	Trubka koncentrická DN 80/125, délka 500 mm, z plastu PP/pozink. ocel. plechu.	7719002 763	690,-
	Trubka DN 80/125, 1000mm	Trubka koncentrická DN 80/125, délka 1000 mm, z plastu PP/pozink. ocel. plechu.	7719002 764	990,-
	Trubka DN 80/125, 2000mm	Trubka koncentrická DN 80/125, délka 2000 mm, z plastu PP/pozink. ocel. plechu.	7719002 765	1.890,-
	Trubka revizní DN80/125	Koncentrická revizní trubka DN 80/125, z plastu PP/pozink. ocel. plechu.	7719002 760	1.190,-
	Koleno DN 80/125, 30°	Koleno koncentrické DN 80/125, 30°, z plastu PP/pozink. ocel. plechu.	7719002 768	1.490,-
	Koleno DN 80/125,	Koleno koncentrické DN 80/125, 15°, z plastu PP/pozink. ocel. plechu.	87094 580	583,-
	Trubka DN 80/125 mm	Trubka s měřicím otvorem, DN 80/125 mm, délka 120 mm.	7747201 339	1.080,-
	Držák rozpěr. DN80	Držák rozpěrný do komínové šachty DN80, 4 kusy, PP.	87094 614	245,-
	Nastavitelná objímka DN80/125 mm	Nasavitelná objímka 100-250 mm, DN 80/125 mm.	87094 950	1.086,-
	Kryt komín. šachty GA/GA-K nerez	Kryt komínové šachty, DN 80/125 mm, nelze použít ve spojení s ÜB-Flex, nerez	87094 920	3.040,-
	Kryt komín. šachty UB-flex 80 nerez	Kryt komínové šachty pro ÜB-Flex DN 80.	7747208 685	3.960,-

Stavební sada GA-K z plastu pro kondenzační kotle GB212 15-40 kW



Koncentrické provedení odvodu spalin a přívodu spalovacího vzduchu větrací šachtou, z plastu PP/pozink. ocelového plechu (bíle lakováno), DN 80/125 mm ve vodorovné části, DN 80 v šachtě

Stavební sada GA-K sestává z:

- 1 krycí desky
- 2 koncentrického prostupu stěnou
- 3 kolena 87° s podstavcem
- 4 rozpěrného držáku (6ks)
- 5 komínové hlavice
- 6 výstupní trubky
- 7 koncentrické trubky s kontrolním otvorem
- 8 koncentrické trubky 1000 mm

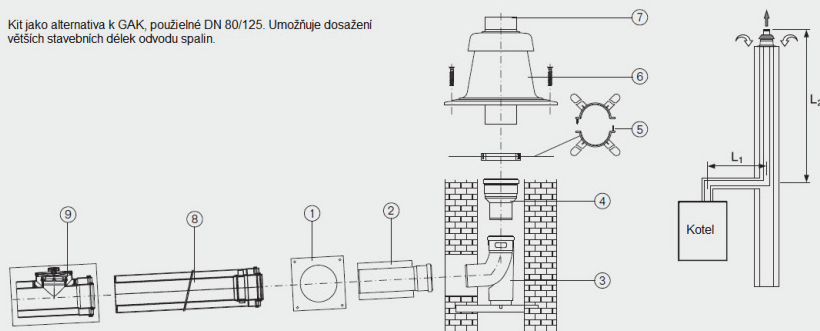
Pozice	Typ	Popis	Objednací číslo	Cena v Kč (bez DPH)
1-8	Stavební sada GA-K PP	GA-K - Základní sada kouřovodu pro koncentrické provedení odvodu spalin a přívodu spalovacího vzduchu větranou šachtou, z plastu PP/pozink. ocel. plechu (bíle lakováno), DN 80/125 mm.	8718583 136	4.414,-
1-8	Stavební sada GA-K PP s krytem šachty a trubicou vyústění z ušlechtilé oceli	GA-K - Základní sada kouřovodu pro koncentrické provedení odvodu spalin a přívodu spalovacího vzduchu větranou šachtou, z plastu PP/pozink. ocel. plechu (bíle lakováno), DN 80/125 mm + kryt šachty a trubka vyústění z ušlechtilé oceli (nelze použít ve spojení s trubicou ŮB-Flex).	8718583 137	6.531,-

Příslušenství

Trubka DN 80/125, 500mm	Trubka koncentrická DN 80/125, délka 500 mm, z plastu PP/pozink. ocel. plechu.	7719002 763	690,-
Trubka DN 80/125, 1000mm	Trubka koncentrická DN 80/125, délka 1000 mm, z plastu PP/pozink. ocel. plechu.	7719002 764	990,-
Trubka DN 80/125, 2000mm	Trubka koncentrická DN 80/125, délka 2000 mm, z plastu PP/pozink. ocel. plechu.	7719002 765	1.890,-
Koleno DN 80/125, 87°	Koleno koncentrické DN 80/125, 87°, z plastu PP/pozink. ocel. plechu.	7719002 766	850,-
Koleno DN 80/125, 45°	Koleno koncentrické DN 80/125, 45°, z plastu PP/pozink. ocel. plechu.	7747221 380	524,-
Koleno DN 80/125, 30°	Koleno koncentrické DN 80/125, 30°, z plastu PP/pozink. ocel. plechu.	7719002 768	1.490,-
Koleno DN 80/125, 15°	Koleno koncentrické DN 80/125, 15°, z plastu PP/pozink. ocel. plechu.	87094 580	583,-
Koleno DN 80/125, 87°	Koncentrické revizní koleno DN 80/125, z plastu PP.	7719003 382	1.790,-
Trubka revizní DN80/125	Koncentrická revizní trubka DN 80/125, z plastu PP/pozink. ocel. plechu.	7719002 760	1.190,-
Trubka DN 80, 500 mm	Trubka DN 80, délka 500 mm, z plastu PP	7719001 525	178,-
Trubka DN 80, 1000 mm	Trubka DN 80, délka 1000 mm, z plastu PP	7719001 526	220,-
Trubka DN 80, 2000 mm	Trubka DN 80, délka 2000 mm, z plastu PP	7719001 527	399,-
Koleno DN 80, 30°	Koleno DN 80, 30°	7719001 851	690,-
Koleno DN 80, 15°	Koleno DN 80, 15°	7719001 850	690,-
Trubka DN 80, revizní	Trubka DN 80, revizní, délka 250 mm	87094 538	290,-
T-kus revizní	K použití ze starého kotle GB112 s Al přípojovacím kusem. Revizní otvor.	7747204 808	1.858,-
Odvod kondenzátu	Nutné při použití plastového odkouření ze starého kotle GB112 s Al přípojovacím kusem. DN80/125.	7747204 809	1.494,-
Adapter	Adapter přípojovacího kusu na díly Al	87092 212	60,-
Redukce DN80-DN125	Redukce z DN80 na DN125, plast PP.	87092 058	648,-

Stavební sada GA-K z plastu pro kondenzační kotle GB212 50 kW

Kit jako alternativa k GAK, použitelné DN 80/125. Umožňuje dosažení větších stavebních délek odvodu spalin.



Koncentrické provedení odvodu spalin a přívodu spalovacího vzduchu větrací šachtou, z plastu PP/pozink. ocelového plechu (bíle lakováno), DN 80/125mm ve vodorovné části, DN 110 v šachtě

Stavební sada GA-K sestává z:

- 1 krycí desky
- 2 koncentrického prostupu stěnou
- 3 kolena 87° s podstavcem a lištou
- 4 přechodového kusu 80/110 mm
- 5 rozpěrného držáku (6ks)
- 6 komínové hlavice
- 7 výstupní trubky 110 mm / 500mm
- 8 koncentrické trubky 1000 mm
- 9 koncentrického kolena s kontrolním otvorem

Pozice	Typ	Popis	Objednací číslo	Cena v Kč (bez DPH)
1-9	Stavební sada GA-K PP	GA-K - Základní sada kouřovodu pro koncentrické provedení odvodu spalin a přívodu spalovacího vzduchu větranou šachtou, z plastu PP/pozink. ocel. plechu (bíle lakováno), DN 80/125 mm. DN 110 v šachtě.	8718595 054	10.900,-

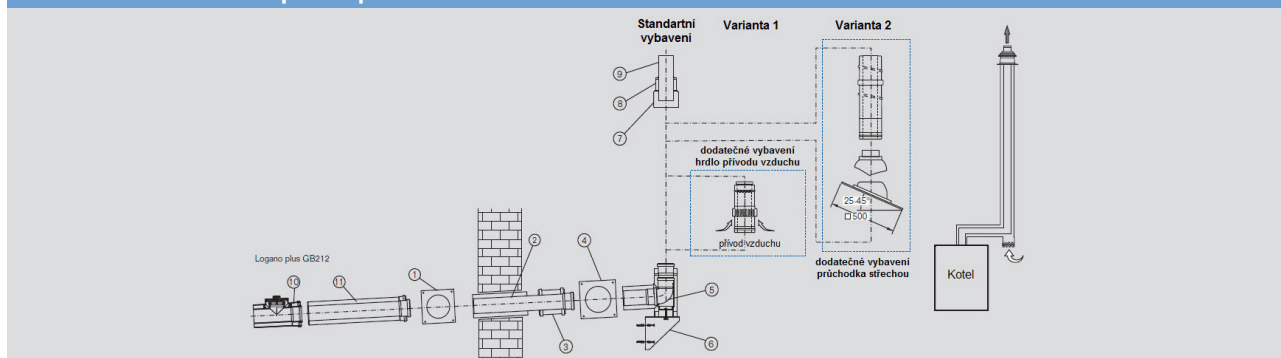
Příslušenství – instalace v místnosti

Trubka DN 80/125, 500mm	Trubka koncentrická DN 80/125, délka 500 mm, z plastu PP/pozink. ocel. plechu.	7719002 763	690,-
Trubka DN 80/125, 1000mm	Trubka koncentrická DN 80/125, délka 1000 mm, z plastu PP/pozink. ocel. plechu.	7719002 764	990,-
Trubka DN 80/125, 2000mm	Trubka koncentrická DN 80/125, délka 2000 mm, z plastu PP/pozink. ocel. plechu.	7719002 765	1.890,-
Koleno DN 80/125, 87°	Koleno koncentrické DN 80/125, 87°, z plastu PP/pozink. ocel. plechu.	7719002 766	850,-
Koleno DN 80/125, 45°	Koleno koncentrické DN 80/125, 45°, z plastu PP/pozink. ocel. plechu.	7747221 380	524,-
Koleno DN 80/125, 30°	Koleno koncentrické DN 80/125, 30°, z plastu PP/pozink. ocel. plechu.	7719002 768	1.490,-
Koleno DN 80/125, 15°	Koleno koncentrické DN 80/125, 15°, z plastu PP/pozink. ocel. plechu.	87094 580	583,-
Koleno DN 80/125, 87°, revizní	Koncentrické revizní koleno DN 80/125, z plastu PP.	7719003 382	1.790,-
Trubka revizní DN80/125	Koncentrická revizní trubka DN 80/125, z plastu PP/pozink. ocel. plechu.	7719002 760	1.190,-

Příslušenství – instalace v šachtě

Trubka DN110, 500mm, PP	Trubka DN 110, délka 500 mm, plast PP.	87090 400	172,-
Trubka DN110, 1000mm, PP	Trubka DN 110, délka 1000 mm, plast PP.	87090 404	269,-
Trubka DN110, 2000mm, PP	Trubka DN 110, délka 2000 mm, plast PP.	87090 408	381,-
Koleno DN110, 87°, PP	Koleno DN 110, 87°, plast PP.	87090 309	182,-
Koleno DN110, 45°, PP	Koleno DN 110, 45°, plast PP.	87090 305	172,-
Koleno DN110, 30°, PP	Koleno DN 110, 30°, plast PP.	87090 300	146,-
Koleno DN110, 15°, PP	Koleno DN 110, 15°, plast PP.	87090 296	146,-
Trubka revizní DN110	Trubka revizní, DN110, plast PP	87090 236	300,-
Držák rozp. DN110	Držák rozpěrný, DN110, Plast PP, 4 kusy	87090 421	312,-
Kryt komín. šachty	Kryt komínové šachty GA/GA-K D110/160 nerez, nelze použít ve spojení s ÜB-Flex	87090 150	3.360,-

Stavební sada GAF-K z plastu pro kondenzační kotle GB212



Koncentrické provedení odvodu spalin a přívodu spalovacího vzduchu na venkovní fasádě, z plastu PP/pozink. ocelového plechu (bíle lakováno), resp. z plastu PP/nerez oceli venku, DN 80/125 mm

Stavební sada GAF-K sestává z:

- 1 krycí desky
- 2 koncentrického prostupu stěnou
- 3 objímky
- 4 krycí desky z nerezové oceli
- 5 T-kusu 90° pro nástěnný držák z nerezové oceli
- 6 venkovního nástěnného držáku z nerezové oceli
- 7 svorky pro vyústění z nerezové oceli
- 8 vyústění z nerezové oceli
- 9 výstupní trubky 250 mm
- 10 koncentrické trubky s kontrolním otvorem
- 11 koncentrické trubky 1000 mm

Pozice	Typ	Popis	Objednací číslo	Cena v Kč (bez DPH)
1-11	Stavební sada GAF-K	GAF-K - základní sada, koncentrické provedení odvodu spalin a přívodu spalovacího vzduchu na venkovní fasádu z plastu PP/pozink. ocel. plechu, průměr 80/125 mm.	8718583 138	7.585,-

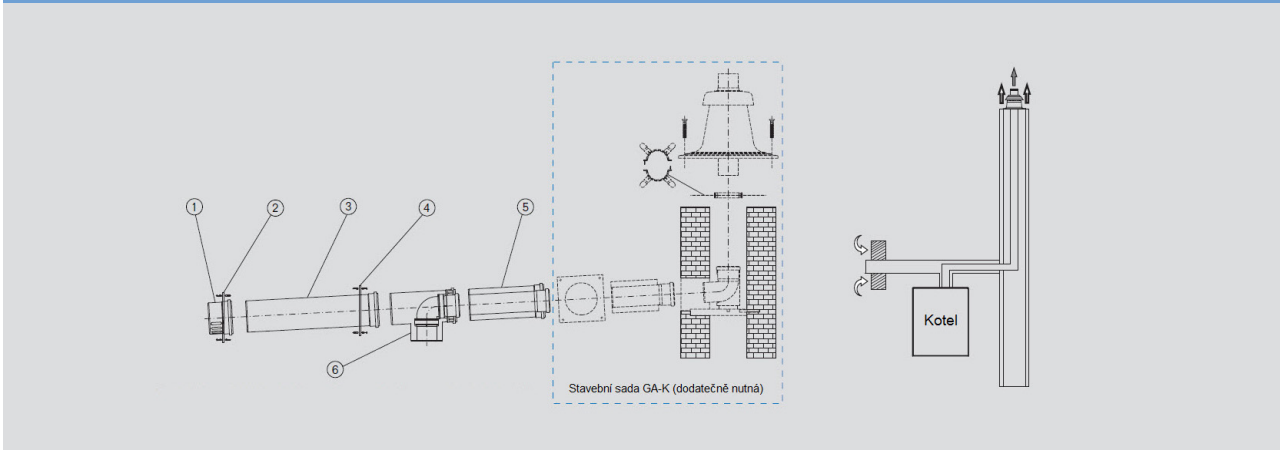
Příslušenství – kouřovod po fasádě

Trubka DN 80/125, 500mm	Trubka koncentrická DN 80/125, délka 500 mm, plast PP/nerez ocel.	87094 628	654,-
Trubka DN 80/125, 1000mm	Trubka koncentrická DN 80/125, délka 1000 mm, plast PP/nerez ocel.	87094 632	1.000,-
Trubka DN 80/125, 2000mm	Trubka koncentrická DN 80/125, délka 2000 mm, plast PP/nerez ocel.	87094 636	2.000,-
Koleno DN 80/125, 87°	Koleno koncentrické DN 80/125, 87°, nerez ocel/plast PP.	87094 644	912,-
Koleno DN 80/125, 45°	Koleno koncentrické DN 80/125, 45°, nerez ocel/plast PP.	87094 648	731,-
Koleno DN 80/125, 30°	Koleno koncentrické DN 80/125, 30°, nerez ocel/plast PP.	87094 652	745,-
Koleno DN 80/125, 15°	Koleno koncentrické DN 80/125, 15°, nerez ocel/plast PP.	87094 656	745,-
T-kus revizní DN 80/125	T-kus revizní koncentrický, DN 80/125, nerez ocel/plast PP	87094 640	1.460,-
Hrdlo spal. vzduchu DN80/125	Koncentrické hrdlo pro přívod spalovacího vzduchu, DN 80/125, nerez ocel/plast PP.	87094 664	1.510,-
Držák fasádový DN125, nerez	Držák na stěnu DN125, nerez ocel, po 2m, odstup od fasády 40-65 mm.	87094 626	535,-
Průchodka střechou, nerez	Průchodka střechou, nerez ocel, bez konce vyústění	87094 660	1.390,-
Nástavec pro připevnění držáku na venkovní stěnu	z ušlechtilé oceli celková vzdálenost od stěny: 150-230 mm	87094 710	818,-
Nástavec pro připevnění konzoly na venkovní stěnu	z ušlechtilé oceli celková vzdálenost od stěny: 150-230 mm	87094 712	1.680,-
Průchodka přes šikmou střechu	s protidešťovým krytem z plastu, průměr 125 mm pro sklon střechy 25 - 45°, černá	7719002 857	849,-
Průchodka přes šikmou střechu	s protidešťovým krytem z plastu, průměr 125 mm pro sklon střechy 25 - 45°, červená	7719002 855	849,-
Průchodka na plochou střechu	Nalepovací příruba pro průchod na plochou střechu, výška příruby 150 mm bez možnosti nastavení sklonu.	7719000 838	630,-

Příslušenství pro vedení spalin uvnitř

Trubka DN 80/125, 500mm	Trubka koncentrická DN 80/125, délka 500 mm, z plastu PP/pozink. ocel. plechu.	7719002 763	690,-
Trubka DN 80/125, 1000mm	Trubka koncentrická DN 80/125, délka 1000 mm, z plastu PP/pozink. ocel. plechu.	7719002 764	990,-
Trubka DN 80/125, 2000mm	Trubka koncentrická DN 80/125, délka 2000 mm, z plastu PP/pozink. ocel. plechu.	7719002 765	1.890,-
Koleno DN 80/125, 87°	Koleno koncentrické DN 80/125, 87°, z plastu PP/pozink. ocel. plechu.	7719002 766	850,-
Koleno DN 80/125, 45°	Koleno koncentrické DN 80/125, 45°, z plastu PP/pozink. ocel. plechu.	7747221 380	524,-
Koleno DN 80/125, 30°	Koleno koncentrické DN 80/125, 30°, z plastu PP/pozink. ocel. plechu.	7719002 768	1.490,-
Koleno DN 80/125, 15°	Koleno koncentrické DN 80/125, 15°, z plastu PP/pozink. ocel. plechu.	87094 580	583,-
Koleno DN 80/125, 45°	Dvojité koleno 45° (2 kusy), DN 80/125 mm	7719002 767	1.290,-
Koleno DN 80/125, 87° revizní	Koncentrické revizní koleno DN 80/125, z plastu PP.	7719003 382	1.790,-
Trubka revizní DN80/125	Koncentrická revizní trubka DN 80/125, z plastu PP/pozink. ocel. plechu.	7719002 760	1.190,-
Nastavitelná objímka DN80/125 mm	Nasavitelná objímka 100-250 mm, DN 80/125 mm.	87094 950	1.086,-
Trubka DN 80/125 mm s měřicím otvorem	Trubka s měřicím otvorem, DN 80/125 mm, délka 120 mm.	7747201 339	1.080,-

Stavební sada GAL-K z plastu pro kondenzační kotle GB212



Koncentrické provedení odvodu spalin a přívodu spalovacího vzduchu větranou šachtou, přívod vzduchu odděleným vedením z místnosti, z plastu PP/pozink. ocelového plechu (bíle lakováno), DN 80/125 mm
Základní sada GAL-K je použitelná pouze se základní sadou GA-K.

Stavební sada GAL-K sestává z:

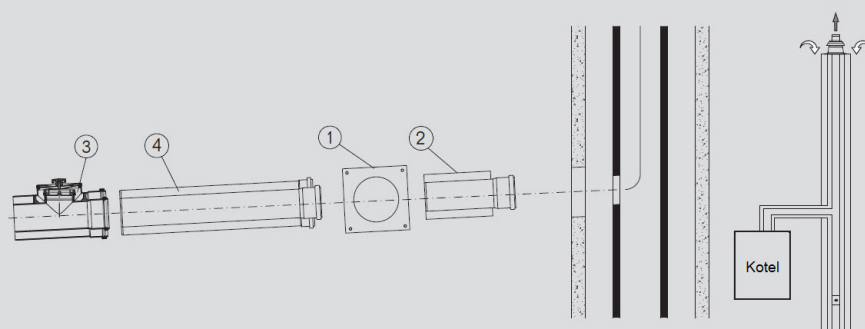
- 1 krytu s větracími otvory
- 2 krycí desky
- 3 trubky 500 mm, DN 125
- 4 krycí desky
- 5 koncentrické trubky s izolací 250 mm
- 6 soustředného T-kusu

Pozice	Typ	Popis	Objednací číslo	Cena v Kč (bez DPH)
1-6	Stavební sada GAL-K	GAL-K - základní sada kouřovodu, koncentrické provedení odvodu spalin a přívodu spalovacího vzduchu větranou šachtou, z plastu PP/pozink. ocel. plechu (bílý lak), průměr 80/125 mm, s T-kusem.	87094 459	3.100,-

Příslušenství

Trubka DN 80/125, 500mm	Trubka koncentrická DN 80/125, délka 500 mm, z plastu PP/pozink. ocel. plechu.	7719002 763	690,-
Trubka DN 80/125, 1000mm	Trubka koncentrická DN 80/125, délka 1000 mm, z plastu PP/pozink. ocel. plechu.	7719002 764	990,-
Trubka DN 80/125, 2000mm	Trubka koncentrická DN 80/125, délka 2000 mm, z plastu PP/pozink. ocel. plechu.	7719002 765	1.890,-
Koleno DN 80/125, 87°	Koleno koncentrické DN 80/125, 87°, z plastu PP/pozink. ocel. plechu.	7719002 766	850,-
Koleno DN 80/125, 45°	Koleno koncentrické DN 80/125, 45°, z plastu PP/pozink. ocel. plechu.	7747221 380	524,-
Koleno DN 80/125, 30°	Koleno koncentrické DN 80/125, 30°, z plastu PP/pozink. ocel. plechu.	7719002 768	1.490,-
Koleno DN 80/125, 15°	Koleno koncentrické DN 80/125, 15°, z plastu PP/pozink. ocel. plechu.	87094 580	583,-
Koleno DN 80/125, 87°, revizní	Koncentrické revizní koleno DN 80/125, z plastu PP.	7719003 382	1.790,-
Trubka DN 80, 500mm	Trubka DN 80, délka 500 mm, z plastu PP	7719001 525	178,-
Trubka DN 80, 1000mm	Trubka DN 80, délka 1000 mm, z plastu PP	7719001 526	220,-
Trubka DN 80, 2000mm	Trubka DN 80, délka 2000 mm, z plastu PP	7719001 527	399,-
Koleno DN 80, 30°	Koleno DN 80, 30°	7719001 851	690,-
Koleno DN 80, 15°	Koleno DN 80, 15°	7719001 850	690,-
Trubka DN 80, revizní PP	Trubka DN 80, revizní, délka 250 mm, z plastu PP	7719001 533	490,-
Držák rozpěr. pro PP trubku, DN80, 4ks	Rozpěrný držák pro plastové trubky DN 80 instalované do kominové šachty, 4 kusy.	87094 614	245,-
Nastavitelná objímka DN80/125 mm	Nasavitelná objímka 100-250 mm, DN 80/125 mm.	87094 950	1.086,-
Trubka přívodního vzduchu, DN125, 1000mm	Ocelová trubka přívodního vzduchu, DN 125 mm, délka 1000 mm, bíle lakováno	87092 202	952,-
Trubka přívodního vzduchu, DN125, 500mm	Ocelová trubka přívodního vzduchu, DN 125 mm, délka 500 mm, bíle lakováno	87092 024	632,-
Revizní kus pro přívod vzduchu	Revizní kus 87°, DN 125 mm, z oceli, bíle lakováno	87092 002	1.245,-
Víko pro revizní kus	Víko na revizní otvor revizního kusu.	87092 006	381,-

Stavební sada LAS-K z plastu pro kondenzační kotle GB212



Koncentrické provedení odvodu spalin a přívodu spalovacího vzduchu, větraný komín, z plastu PP/pozink. ocelového plechu (bíle lakováno), DN 80/125 mm

Stavební sada LAS-K sestává z:

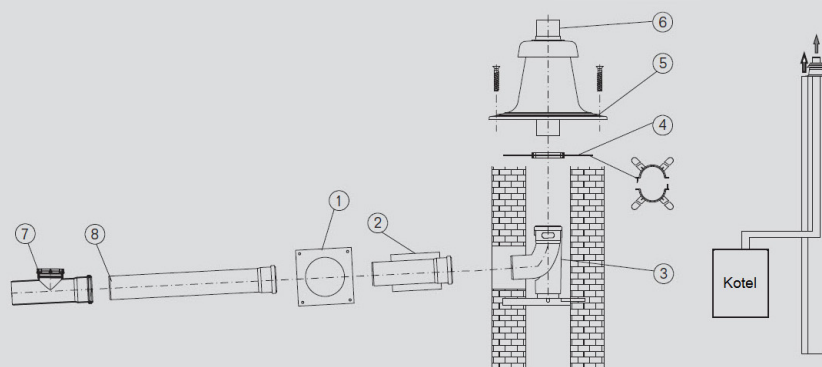
- 1 krycí desky
- 2 koncentrického prostupu stěnou
- 3 koncentrické trubky s kontrolním otvorem
- 4 koncentrické trubky 1000 mm

Pozice	Typ	Popis	Objednací číslo	Cena v Kč (bez DPH)
1-4	Stavební sada LAS-K	LAS-K - základní sada kouřovodu, koncentrické provedení odvodu spalin a přívodu spalovacího vzduchu přes střechu z plastu PP/pozink. ocel. plechu, průměr 80/125 mm.	8718583 139	3.088,-

Příslušenství

Trubka DN 80/125, 500mm	Trubka koncentrická DN 80/125, délka 500 mm, z plastu PP/pozink. ocel. plechu.	7719002 763	690,-
Trubka DN 80/125, 1000mm	Trubka koncentrická DN 80/125, délka 1000 mm, z plastu PP/pozink. ocel. plechu.	7719002 764	990,-
Trubka DN 80/125, 2000mm	Trubka koncentrická DN 80/125, délka 2000 mm, z plastu PP/pozink. ocel. plechu.	7719002 765	1.890,-
Koleno DN 80/125, 87°	Koleno koncentrické DN 80/125, 87°, z plastu PP/pozink. ocel. plechu.	7719002 766	850,-
Koleno DN 80/125, 45°	Koleno koncentrické DN 80/125, 45°, z plastu PP/pozink. ocel. plechu.	7747221 380	524,-
Koleno DN 80/125, 30°	Koleno koncentrické DN 80/125, 30°, z plastu PP/pozink. ocel. plechu.	7719002 768	1.490,-
Koleno DN 80/125, 15°	Koleno koncentrické DN 80/125, 15°, z plastu PP/pozink. ocel. plechu.	87094 580	583,-
Koleno DN 80/125, 87°, revizní	Koncentrické revizní koleno DN 80/125, z plastu PP.	7719003 382	1.790,-
Trubka revizní DN80/125	Koncentrická revizní trubka DN 80/125, z plastu PP/pozink. ocel. plechu.	7719002 760	1.190,-
Nastavitelná objímka DN80/125 mm	Nasavitelná objímka 100-250 mm, DN 80/125 mm.	87094 950	1.086,-
Trubka DN 80/125 mm s měřicím otvorem	Trubka s měřicím otvorem, DN 80/125 mm, délka 120 mm.	7747201 339	1.080,-

Stavební sada GA z plastu pro kondenzační kotle GB212



Základní sada kouřovodu, pro provoz závislý na vzduchu v místnosti a odvod spalin větraným vedením odvodu spalin v šachtě, DN 80, z plastu PP

Stavební sada GA sestává z:

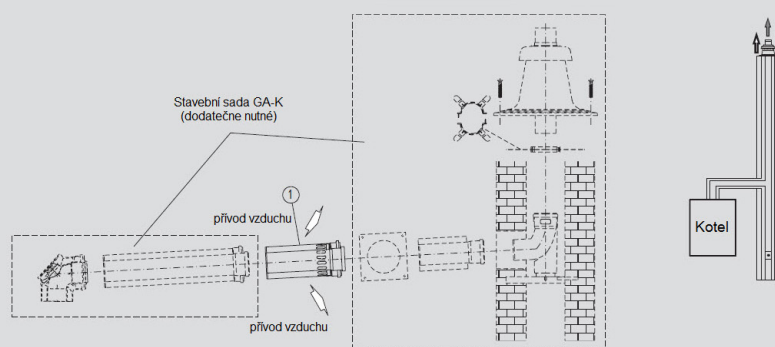
- 1 krycí desky
- 2 koncentrického prostupu stěnou
- 3 kolena 87° s podstavcem
- 4 rozpěrného držáku (6ks)
- 5 komínové hlavice
- 6 výstupní trubky 500mm
- 7 trubky s kontrolním otvorem
- 8 trubky 1000mm

Pozice	Typ	Popis	Objednací číslo	Cena v Kč (bez DPH)
1-8	Stavební sada GA	GA - základní sada kouřovodu, odvod spalin DN80 vedením v komíně, z plastu PP, průměr 80 mm, přívod spalovacího vzduchu z místnosti.	8718583 140	3.258,-
1-8	Stavební sada GA s krytem šachty a trubkou vyústění z ušlechtilé oceli	GA - základní sada kouřovodu s krytem šachty a trubkou vyústění z ušlechtilé oceli, odvod spalin DN80 vedením v komíně, z plastu PP, průměr 80 mm, přívod spalovacího vzduchu z místnosti (nelze použít ve spojení s trubkou ŮB-Flex).	8718583 141	5.263,-

Příslušenství

Trubka DN 80, 500 mm	Trubka DN 80, délka 500 mm, z plastu PP	7719001 525	178,-
Trubka DN 80,	Trubka DN 80, délka 1000 mm, z plastu PP	7719001 526	220,-
Trubka DN 80, 2000mm	Trubka DN 80, délka 2000 mm, z plastu PP	7719001 527	399,-
Koleno DN 80, 87°	Koleno DN 80, 87°	7719001 534	200,-
Koleno DN 80, 45°	Koleno DN 80, 45°	7719001 535	200,-
Koleno DN 80, 30°	Koleno DN 80, 30°	7719001 851	690,-
Koleno DN 80, 15°	Koleno DN 80, 15°	7719001 850	690,-
Koleno revizní DN 80, 87°, PP	Koleno revizní, DN 80, 87°, z plastu PP	87094 537	389,-
Trubka DN 80, revizní PP	Trubka DN 80, revizní, délka 250 mm, z plastu PP	7719001 533	490,-
Držák rozpěr. pro PP	Rozpěrný držák pro plastové trubky DN 80 instalované do komínové šachty, 4 kusy.	87094 614	245,-
Kryt šachty	Kryt komínové šachty a trubka vyústění z ušlechtilé oceli, nelze použít ve spojení se sadou ŮB-Flex.	87094 920	3.040,-
Kryt šachty	Kryt komínové šachty DN 80 ŮB-Flex, nerez	7747208 685	3.960,-
Nastavitelná objímka	Nastavitelná objímka k usnadnění montáže.	7747201 268	497,-

Stavební sada GA-X z plastu pro kondenzační kotle GB212



Provoz závislý na vzduchu v místnosti přes větranou šachtu nebo LAS, DN 80/125, z plastu PP Základní sada GA-X je použitelná pouze se základní sadou GA-K nebo LAS-K.

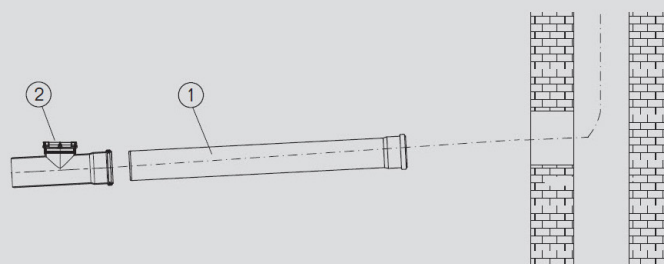
Stavební sada GA-X sestává z:
1 koncentrické trubky s přísávacími otvory

Pozice	Typ	Popis	Objednací číslo	Cena v Kč (bez DPH)
1	Stavební sada GA-X	GA-X - přidavný díl DN80/125 ke kouřovodu LAS-K nebo GA-K, pro přívod spalovacího vzduchu z místnosti, z plastu PP.	87094 528	924,-

Příslušenství

Trubka DN 80/125, 500mm	Trubka koncentrická DN 80/125, délka 500mm, z plastu PP/pozink. ocel. plechu.	7719002 763	690,-
Trubka DN 80/125, 1000mm	Trubka koncentrická DN 80/125, délka 1000mm, z plastu PP/pozink. ocel. plechu.	7719002 764	990,-
Trubka DN 80/125, 2000mm	Trubka koncentrická DN 80/125, délka 2000mm, z plastu PP/pozink. ocel. plechu.	7719002 765	1.890,-
Koleno DN 80/125, 87°	Koleno koncentrické DN 80/125, 87°, z plastu PP/pozink. ocel. plechu.	7719002 766	850,-
Koleno DN 80/125, 45°	Koleno koncentrické DN 80/125, 45°, z plastu PP/pozink. ocel. plechu.	7747221 380	524,-
Koleno DN 80/125, 30°	Koleno koncentrické DN 80/125, 30°, z plastu PP/pozink. ocel. plechu.	7719002 768	1.490,-
Koleno DN 80/125, 15°	Koleno koncentrické DN 80/125, 15°, z plastu PP/pozink. ocel. plechu.	87094 580	583,-
Koleno DN 80/125, 87°, revizní	Koncentrické revizní koleno DN 80/125, z plastu PP.	7719003 382	1.790,-
Trubka DN 80, 500mm	Trubka DN 80, délka 500mm, z plastu PP	7719001 525	178,-
Trubka DN 80, 1000mm	Trubka DN 80, délka 1000mm, z plastu PP	7719001 526	220,-
Trubka DN 80, 2000mm	Trubka DN 80, délka 2000mm, z plastu PP	7719001 527	399,-
Koleno DN 80, 30°	Koleno DN 80, 30°	7719001 851	690,-
Koleno DN 80, 15°	Koleno DN 80, 15°	7719001 850	690,-
Trubka DN 80, revizní PP	Trubka DN 80, revizní, délka 250mm, z plastu PP	7719001 533	490,-
Držák rozpěr. pro PP trubku, DN80, 4ks	Rozpěrný držák pro plastové trubky DN 80 instalované do komínové šachty, 4 kusy.	87094 614	245,-

Stavební sada GN z plastu pro kondenzační kotle GB212

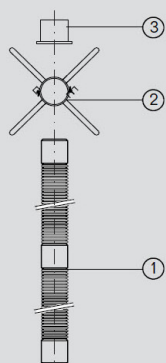


Pro přívod vzduchu z místnosti a odvod spalin přes vlhku odolávající komín, DN 80, z plastu PP

Stavební sada GN sestává z:
 1 trubky 1000 mm
 2 trubky s kontrolním otvorem

Pozice	Typ	Popis	Objednací číslo	Cena v Kč (bez DPH)
1-2	Stavební sada GN	GN - základní sada kouřovodu, odvod spalin DN 80 ke komínu, z plastu PP, průměr 80 mm, přívod spalovacího vzduchu z místnosti.	8718583 142	1.200,-
Příslušenství				
	Trubka DN 80, 500 mm	Trubka DN 80, délka 500 mm, z plastu PP	7719001 525	178,-
	Trubka DN 80, 1000 mm	Trubka DN 80, délka 1000 mm, z plastu PP	7719001 526	220,-
	Trubka DN 80, 2000 mm	Trubka DN 80, délka 2000 mm, z plastu PP	7719001 527	399,-
	Koleno DN 80, 87°	Koleno DN 80, 87°	7719001 534	200,-
	Koleno DN 80, 45°	Koleno DN 80, 45°	7719001 535	200,-
	Koleno DN 80, 30°	Koleno DN 80, 30°	7719001 851	690,-
	Koleno DN 80, 15°	Koleno DN 80, 15°	7719001 850	690,-
	Trubka DN 80, revizní PP	Trubka DN 80, revizní, délka 250 mm, z plastu PP	7719001 533	490,-
	Koleno revizní DN 80, 87°, PP	Koleno revizní, DN 80, 87°, z plastu PP	87094 537	389,-
	Nastavitelná objímka	Nastavitelná objímka k usnadnění montáže.	7747201 268	497,-

Stavební sada ÜB-Flex z plastu pro kondenzační kotle GB212



Pro odvod spalin flexibilním propojovacím kusem, DN 80, z plastu PP Základní sada ÜB-Flex je použitelná pouze se základní sadou GA nebo GA-K.

Stavební sada ÜB-Flex sestává z:

1 pružné trubky DN83, 12,5m nebo 25m

2 rozpěrných držáků pro pružnou trubku DN83 (8ks)

3 koncového nástavce pro zavěšení a připojení vyústění

Pozice	Typ	Popis	Objednací číslo	Cena v Kč (bez DPH)
1-3	Stavební sada ÜB-Flex 12,5 m	ÜB-Flex 12,5 m - základní sada pro odvod spalin pružnou trubkou DN 83 vsazenou do komína, délka 12,5 m, z plastu PP, pouze pro sadu GA nebo GA-K.	87094 036	5.510,-
1-3	Stavební sada ÜB-Flex 25 m	ÜB-Flex 25 m - základní sada pro odvod spalin pružnou trubkou DN 83 vsazenou do komína, délka 25 m, z plastu PP, pouze pro sadu GA nebo GA-K.	87094 038	13.920,-

Příslušenství

	Držák rozpěr. pro PP trubku, DN80, 4ks	Rozpěrný držák pro plastové trubky DN 80 instalované do komínové šachty, 4 kusy.	87094 614	245,-
	Spojka pro ÜB-Flex DN83	Spojovací kus pro napojení 2 flexibilních trubek, DN 83.	87094 668	1.190,-
	T-kus revizní pro ÜB-Flex	T-kus revizní, pro ÜB-Flex, DN 83.	87094 676	1.230,-
	Přechodka ÜBER-FLEX	Plastové potrubí DN 80.	87094 672	762,-

Maximální povolená stavební délka odkouření

	Průřez šachty (mm) ^{1) 2)}		varianta	DN 80					DN 110
	čtvercový	kruhový		vertikální délka bez přípojného vedení					
Velikost kotle				15	22	30	40	50	50
Dispoziční tlak (Pa)				70	80	100	140	160	160
DO/DO-S - C _{33x}	160 x 160	160	1 / 2	8 / 7,5	14 / 13,5	19 / 18,5	16 / 14,5	10 / 8,5	27 / 26,5
GA-K - C _{93x}	120 x 120	120	1 / 2	8 / 7,5	14 / 13,5	16 / 13	19 / 17,5	12 / 10,5	-
	130 x 130	130	1 / 2				24 / 21,5	15 / 13	-
	140 x 140	150	1 / 2				26,5 / 24,5	17 / 15	-
	150 x 150	160	1 / 2				28 / 26	18,5 / 16	27 / 25,5
GAF-K - C _{53x}			1 / 2	17,5 / 17	26 / 25,5	34,5 / 34	35,5 / 32,5	21 / 17,5	49 / 48
GAL-K - C _{53x} ³⁾	120 x 120	140	1 / 2	50	50	44 / 42,5	34 / 32	20,5 / 18,5	-
	150 x 150	170	1 / 2						50 / 50
LAS-K - C _{43x}			1 / 2	výpočet dle EN 13 384-1					
GA - B _{23p}	120 x 120	140	1 / 2	50 / 50	50 / 50	48,5 / 46	38,5 / 36	25 / 23	-
	150 x 150	170	1 / 2						50 / 50
GA-X / GA-K - B ₃₃	120 x 120	140	1 / 2	50 / 50	50 / 50	45 / 42	-	-	-
GN - B _{23p}				výpočet dle EN 13 384-1					

1) Drsnost ≤ 1,5 mm

2) Velikost šachet GA, GA-X a GA-K jsou v souladu s DIN 18160 (Požadavky na větrání)

3) Délka přívodu vzduchu 5 m

Varianta 1: 1 m přípojného vedení a oblouky jsou zohledněny již v maximálních délkách odkouření.

Varianta 2: 1,5 m přípojného vedení se 2 oblouky 87° a účinná výška z 0,1 m stejně tak jako oblouk jsou již zohledněny v maximálních délkách odkouření.



Popis a zvláštnosti

- Nízkoteplotní kotel podle DIN EN 297 s plynulou regulací teploty kotlové vody bez omezení minimální teploty
- 6 velikostí kotle se jmenovitým výkonem od 13 do 32 kW
- Řada článků, které jsou vyrobeny z kvalitní litiny, tvoří základní konstrukci kotle
- Možnost kombinovat se čtyřmi různými velikostmi ležatých zásobníků pro ohřev TV Logalux L s obsahem 135, 160, 200 litrů
- Možnost kombinovat se třemi různými velikostmi stojatých zásobníků pro ohřev TV Logalux SU s obsahem 160, 200 nebo 300 litrů
- Možnost kombinovat s různými regulátory z výrobního programu Buderus
- Kombinace s ležatým zásobníkem pro ohřev TV umístěným pod kotlem se vyznačuje velmi malým zastavěným prostorem
- Vysoký normovaný stupeň využití (92 %) a nízká produkce škodlivin
- Atmosférický předsměšovací hořák bez ventilátoru
- Provoz kotle nevyžaduje žádné další opatření pro snížení hlučnosti
- Značka CE - ekologicky šetrný výrobek, značka kvality DVGW a ekologická značka "Modrý anděl"
- Emise škodlivin leží pod hranicí emisních limitů požadovaných "Modrým andělem"
- Regulační funkce vhodné pro každou otopnou soustavu
- Všechny funkce regulátorů jsou nastavitelné s malým počtem ovládacích prvků (systém ovládání: "stisknout a otočit")
- Každý regulátor je možné individuálně rozšířit dodatkovými moduly
- Rychlomontážní sada pro připojení k otopné soustavě
- Bezproblémové připojení zásobníku TV ke kotli přípojovací sadou s nabíjecím čerpadlem a zpětnou klapkou
- Konstrukce hořáku neobsahuje pohyblivé části
- Pro seřízení hořáku pro spalování různých jiných druhů plynu slouží málo ovládacích prvků





Logano G124 (bez regulace)



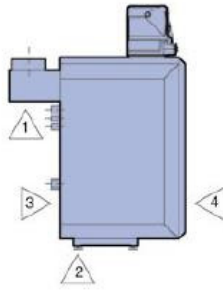
Logano G124 (bez regulace)

Typ	Popis	Objednací číslo	Cena v Kč (bez DPH)
Logano G124-13	Litínový článkový kotel s atmosférickým předsměšovacíím hořákem na zemní plyn, výkon 13 kW	30000 818	28.400,-
Logano G124-16	Výkon 16 kW	30000 819	29.000,-
Logano G124-20	Výkon 20 kW	30000 820	32.400,-
Logano G124-24	Výkon 24 kW	30000 821	32.900,-
Logano G124-28	Výkon 28 kW	30000 822	36.600,-
Logano G124-32	Výkon 32 kW	30000 823	37.500,-

Regulační přístroje

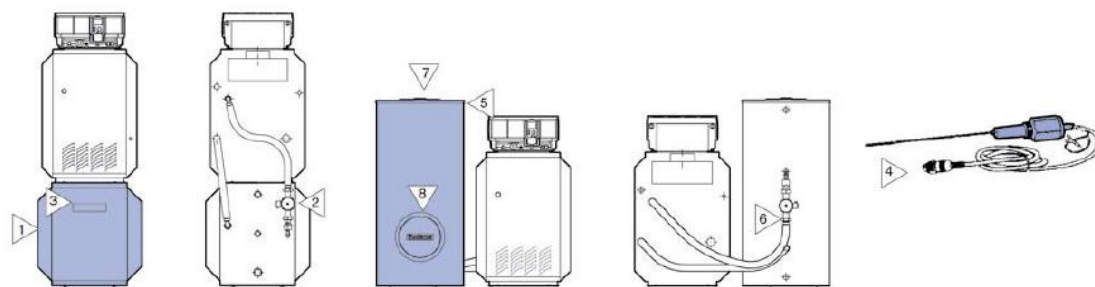
Typ	Popis	Objednací číslo	Cena v Kč (bez DPH)
Logamatic 4211	 <p>Regulační přístroj se základní výbavou pro regulaci jednoho kotle. Provozní termostat TR do 90 °C. Přestavitelný havarijní termostat STB 95/100/110/120 °C. Možnost regulovat kotel s jedno-, 2-stupňovým nebo modulačním hořákem nebo moderní dvojkotel 2 x 1 stupeň a to jak pro nízkoteplotní, Ecostreamové a kondenzační kotle. S výklopným krytem funkčních modulů a digit. ovládací jednotky. Stupeň el. krytí IP40. Vč. venkovního a kotlového teplotního čidla. Podrobnější informace o regulátorech a příslušenství viz kapitola 6 "Regulační přístroje".</p>	30004 835	20.520,-
Funkční moduly pro rozšíření funkcí regulátorů Logamatic řady 4000			
Modul FM442	Modul FM442 pro dva otopné okruhy se směšovačem vč. 1 teplotního čidla FV/FZ.	30004 875	6.110,-
Modul FM443	Modul FM443 - solární modul pro 1 a 2 spotřebiči, s regulací akumulárního zásobníku	30006 382	5.740,-
Modul FM444	Modul pro řízení alternativních zdrojů tepla	7747310 194	6.130,-
Modul FM445	Modul FM445 pro nabíjecí systémy teplé vody	7747300 978	9.270,-
Modul FM448	Modul FM448 se vstupem a výstupem 0-10V, výstup sumární poruchy	30006 069	4.050,-
Logamatic 2107	 <p>Regulátor pro nízkoteplotní provoz, modulové uspořádání, základní výbava pro 1° hořák včetně regulátoru teploty kotlové vody 50 ... 90 °C, havarijní termostat - 100 °C, kódované a barevné označení konektorů, kompletně propojen, stupeň krytí IP40, s řadičem na základní desce, mikroprocesorová technika, pro nízkoteplotní provoz kotle v závislosti na venkovní teplotě s jedním otopným okruhem bez trojcestné směšovací armatury, včetně přednostního ohřevu TV, dynamická spínací diference, logické funkce pro ovládání chodu čerpadla, optimální příprava TV, přepínání zimního a letního provozu, vč. čidel teploty venkovní a kotlové vody (kabel pro připojení 1st. hořáku je součástí dodávky kotle) Podrobnější informace o regulátorech a příslušenství viz kapitola 6 "Regulační přístroje".</p>	30005 449	7.920,-
Logamatic 2107M	 <p>Funkce viz Logamatic 2107, ale navíc s možností regulace 1 otopného okruhu s trojcestnou směšovací armaturou v závislosti na venkovní teplotě (modul FM 241). Vč. čidel teploty kotlové vody, venkovní teploty a výstupní teploty otopné vody (kabel pro připojení 1-st. hořáku je součástí dodávky kotle) Podrobnější informace o regulátorech a příslušenství viz kapitola 6 "Regulační přístroje".</p>	30005 469	9.920,-
Logamatic 2101	 <p>Regulátor pro provoz kotle s 1 st. hořákem na konstantní teplotu kotlové vody, s kotlovým termostatem pro regulaci teploty vody od 50 ... 90 °C, s havarijním termostatem nastaveným na 100 °C, vypínač kotle - zapnuto/vypnuto, vestavěn ve skřínce z recyklovatelných plastů, kompletně propojený, stupeň krytí IP40, neruší rozhlas ani televizi Podrobnější informace o regulátorech a příslušenství viz kapitola 6 "Regulační přístroje".</p>	30000 742	4.350,-
Funkční moduly pro rozšíření funkcí regulátorů Logamatic řady 2000			
Modul FM241	FM241- modul pro řízení otopného okruhu se směšovačem, vč. příložného čidla	30002 284	1.200,-
Modul FM242	Funkční modul pro řízení dvoustupňového nebo modulačního hořáku ve spojení s regulátory Logamatic řady 2000	30002 300	1.130,-
Modul FM244	- Ve spojení s regulačním přístrojem Logamatic 2107 pro regulaci solárního zařízení a kotle - Vč. čidel kolektorů a solárního zásobníku a připojovacího konektoru	30005 981	5.560,-

Příslušenství pro Logano G124



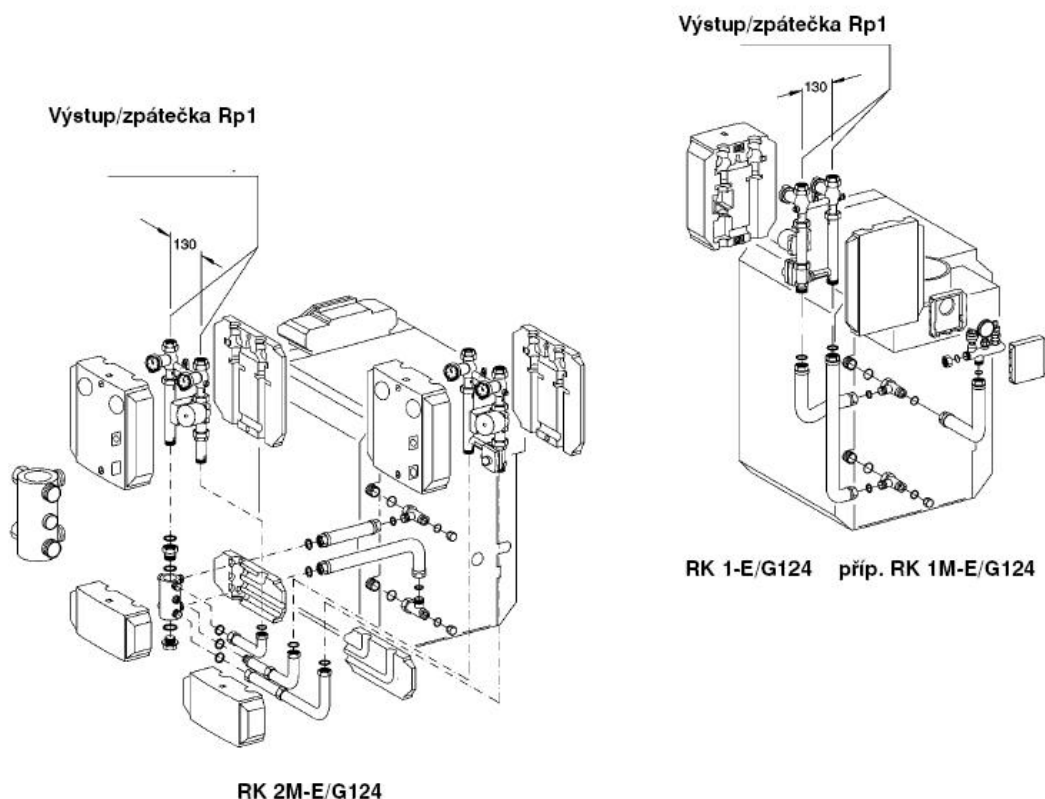
Pozice	Typ	Popis	Objednací číslo	Cena v Kč (bez DPH)
2	Nohy stavitelné - 4 ks	Šroubovací stavitelné nohy s tlumící schopností, 1 sada	5236 440	370,-
3	Hlídač tlaku ZP	Hlídač tlaku zemního plynu.	5176 020	2.360,-
	G 108 W	G 108 W - kombi pro ovládání 2. magnetického ventilu	5249 798	4.120,-
4	Přest. sada G124-13/20/28, na ZP-LL	Přestavbová sada pro provoz na zemní plyn LL(G25), pro kotle Logano G124 13/20/28 kW.	5585 512	750,-
4	Přest. sada G124-16/24, na ZP-LL	Přestavbová sada pro provoz na zemní plyn LL(G25), pro kotle Logano G124 16/24 kW.	5585 514	860,-
4	Přest. sada G124-32, na ZP-LL	Přestavbová sada pro provoz na zemní plyn LL(G25), pro kotle Logano G124-32kW.	5585 522	750,-
4	Přest. sada G124-13, ZP na P	Přestavbová sada pro provoz na propan, G124-13kW.	5593 152	3.270,-
4	Přest. sada G124-16, ZP na P	Přestavbová sada pro provoz na propan, G124-16kW.	5593 154	3.270,-
4	Přest. sada G124-20, ZP na P	Přestavbová sada pro provoz na propan, G124-20kW.	5593 156	3.270,-
4	Přest. sada G124-24, ZP na P	Přestavbová sada pro provoz na propan, G124-24kW.	5593 158	3.270,-
4	Přest. sada G124-28, ZP na P	Přestavbová sada pro provoz na propan, G124-28kW.	5593 160	3.270,-
4	Přest. sada G124-32, ZP na P	Přestavbová sada pro provoz na propan, G124-32kW.	5593 162	3.270,-
	Čistící štětka	Čistící štětka - Ø 60x25, nylonová	80393 026	160,-

Logalux L, Logalux SU a příslušenství



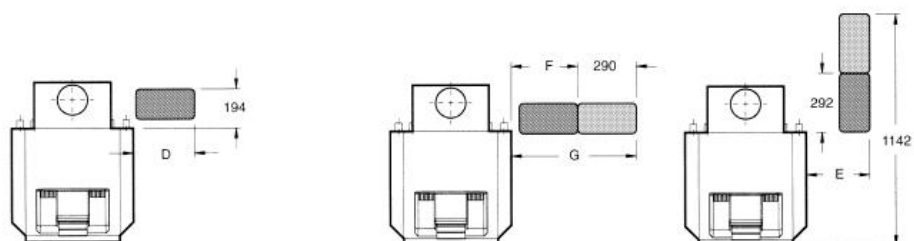
Pozice	Typ	Popis	Objednáací číslo	Cena v Kč (bez DPH)
1	Logalux L135	Zásobník TV, ležatý (umístěný pod kotlem), objem 135 litrů.	30000 344	22.900,-
1	Logalux L160	Zásobník TV, ležatý (umístěný pod kotlem), objem 160 litrů.	30000 345	24.000,-
1	Logalux L200	Zásobník TV, ležatý (umístěný pod kotlem), objem 200 litrů.	30000 346	25.100,-
2	Propoj.sada G124/L135-160, HE	Spojovací pružné potrubí vč. čerpadla a zpětné klapky pro kotel G124 a zásobník TV typu L135/160.	8718588 385	6.100,-
2	Propoj.sada G124/L200, HE	Spojovací pružné potrubí vč. čerpadla a zpětné klapky pro kotel G124 a zásobník TV typu L200.	8718588 386	6.300,-
3	Teploměr 30-80 °C pro L/LT/SU/SM	Teploměr 30-80 °C, pro zásobníky Logalux L/LT ≤ 300 l, Logalux SU/SF/SM ≥ 400 l, s 3 m kabelem a čtvrtkruhovým čidlem.	5236 200	660,-
4	Inertní anoda	Inertní anoda se zástrčkovým potenciostatem Schuko pro montáž do iz. otvoru pro připojení vidlice Schuko 230 V, s připojovacím kabelem, pro Logalux LT/L	3868 354	4.050,-
5	Logalux SU 160/5	Stojatý zásobníkový ohřivač teplé vody, objem 160 litrů, modrá barva	8718543 059	16.500,-
5	Logalux SU 200/5	Stojatý zásobníkový ohřivač teplé vody, objem 200 litrů, modrá barva	8718543 068	17.600,-
5	Logalux SU200/5 E	Zásobníkový ohřivač TV ve stojatém provedení, možnost integrace topné tyče, objem 200 litrů, barva modrá	8718543 079	18.600,-
5	Logalux SU 300	Stojatý zásobníkový ohřivač teplé vody, objem 300 litrů, modrá barva	8718541 328	21.600,-
5	Logalux SU400/5	Zásobníkový ohřivač TV ve stojatém provedení, objem 400 litrů, izolace tl. 100mm, barva modrá	8718541 336	27.500,-
6	Propoj. sada G124/SU, HE	Spojovací pružné potrubí vč. čerpadla a zpětné klapky pro kotel G124 a zásobník TV typu SU/ST.	8718588 384	6.800,-
7	Teploměr pro SU160-300	Rozsah 30 - 80 °C, vč. čtvrtkruhového čidla	5236 210	590,-
8	Elektrická topná vložka 2kW/230V	Elektrická topná vložka 2 kW/230 V pro ohřivače TV řady SU160-1000 a solárních zásobníků (SL300-1, SL500-2, PL750/2S a PL1000/2S, SMH), vč. regulace (bez montážního víka revizního otvoru), délka 440mm	7735500 053	7.280,-
8	Elektrická topná vložka 3kW/400V	Elektrická topná vložka 3 kW/400 V pro ohřivače TV řady SU160-1000 a solárních zásobníků (SL300-1, SL500-2, PL750/2S a PL1000/2S, SMH), vč. regulace (bez montážního víka revizního otvoru), délka 440 mm	7735500 054	7.490,-
8	Elektrická topná vložka 4,5kW/400V	Elektrická topná vložka 4,5 kW/400 V pro ohřivače TV řady SU160-1000 a solárních zásobníků (SL300-1, SL500-2, PL750/2S a PL1000/2S, SMH), vč. regulace (bez montážního víka revizního otvoru), délka 440 mm	7735500 055	7.700,-
8	Elektrická topná vložka 6kW/400V	Elektrická topná vložka 6 kW/400 V pro ohřivače TV řady SU160-1000 a solárních zásobníků (SL300-1, SL500-2, PL750/2S a PL1000/2S, SMH), vč. regulace (bez montážního víka revizního otvoru), délka 440 mm	7735500 056	7.900,-
8	Mont. víko pro SU/SF/SM300/5 SU/SF/SM400/5	Montážní víko revizního otvoru pro instalaci el. topné vložky, včetně krytu a tepelné izolace, pro zásobníkový ohřivač TV SU/SF/SM300/5 nebo SU/SF/SM400/5	8718542 449	1.320,-

Příslušenství pro Logano G124 - rychlomontážní sady



RK 2M-E/G124
max. stavební výška s ležatým zásobníkem 1,70m*
Montáž jen vpravo vedle kotle

RK 1-E/G124 příp. RK 1M-E/G124
max. stavební výška s ležatým zásobníkem 1,73m*
Montáž jen vpravo vedle kotle



Výkon kotle	Rozměry / mm			
	D	E	F	G
9	310	250	315	605
13/16	310	250	315	605
20/24	325	265	330	620
28/32	415	355	420	710

*) Výška bez stavěcích šroubovacích nohou, jinak přičíst 15 až 25 mm.

Typ	Popis	Objednací číslo	Cena v Kč (bez DPH)
Kombinace			
RK1-E+/G124 13-16	Rychlomontážní sada RK 1-E+/G124 13-16 kW, sada pro připojení k otopné soustavě, umístění příčně za kotel pro 1 otopný okruh bez směšování, skládající se ze sad: KAS 1/G124 a HS25/4 E+ a prodlužovacího dílu (13 - 16 kW)	7738571 034	10.770,-

Typ	Popis	Objednací číslo	Cena v Kč (bez DPH)
Kombinace			
RK1-E+/G124 20-32	Rychlomontážní sada RK 1-E+/G124 20-32 kW, sada pro připojení k otopné soustavě, umístění příčně za kotel pro 1 otopný okruh bez směšování, skládající se ze sad: KAS 1/G124 a HS25/4 E+ a prodlužovacího dílu, (20 - 32 kW)	7738571 035	9.810,-
RK1M-E+/G124 13-16	Rychlomontážní sada RK1M-E+/G124 13-16, sada pro připojení k otopné soustavě, umístění příčně za kotel pro 1 otopný okruh s trojcestnou směšovací armaturou DN20, skládající se ze sad: KAS1/G124 a HSM20 E+ a prodlužovacího dílu (13 - 16 kW)	7738571 036	14.940,-
RK1M-E+/G124 20-32	Rychlomontážní sada RK1M-E+/G124 20-32, sada pro připojení k otopné soustavě, umístění příčně za kotel pro 1 otopný okruh s trojcestnou směšovací armaturou DN 20, skládající se ze sad: KAS 1/G124 a HSM20 E+ a prodlužovacího dílu, (20 - 32 kW)	7738571 037	13.970,-
RK2M-E+/G124 13-16	Rychlomontážní sada RK 2M-E+/G124, 2 sady pro připojení k otopné soustavě, umístění příčně za kotel nebo vedle kotle (na levou nebo pravou stranu) pro 1 otopný okruh s trojcestnou směšovací armaturou DN20 a 1 otopný okruh bez směšování, skládající se ze sad: KAS2/G124, HS25/4 E+, HSM20 E+ a ES2 a prodlužovacího dílu (13 - 16 kW)	7738571 038	28.090,-
RK2M-E+/G124 20-32	Rychlomontážní sada RK2M-E+ / G124, 2 sady pro připojení k otopné soustavě, umístění příčně za kotel nebo vedle kotle (na levou nebo pravou stranu) pro 1 otopný okruh s trojcestnou směšovací armaturou DN20 a 1 otopný okruh bez směšování, skládající se ze sad: KAS 2/G124, HS25/4 E+, HSM20 E+ a ES2 a prodlužovacího dílu, (20 - 32 kW)	7738571 039	27.120,-
KSS/G124 pojistná skupina	KSS/G124 - kotlová pojišťovací skupina.	63034 129	1.980,-
AAS/G124,G125 připojení exp.nádoby	AAS/G124,G125 - sada pro připojení exp. nádoby včetně napouštěcího ventilu KFE, pro kotle G124/G125.	5354 998	2.190,-
Komponenty pro volnou kombinaci			
KAS1/G124	KAS1/G124 - pružné trubky pro připojení jedné čerpadlové skupiny na kotel G124.	80675 020	2.310,-
KAS2/G124	KAS2/G124 - pružné trubky pro připojení jedné až tří čerpadlových skupin na kotel G124, včetně rozdělovače.	80675 022	4.060,-
Prodluž.kus na KAS1-2/G124 - 13-16	Prodlužovací kus na KAS1-2/G124, pouze pro výkony 13 až 16 kW.	5354 996	730,-
Sada HS25/4 E+	Rychlomontážní sada pro 1 otopný okruh bez směšovače, DN 25, čerpadlem v energetické třídě A (motor s permanentním magnetem), bílá barva, čerpadlo 4 m	8718577 628	7.430,-
Sada HS25/6 E+	Rychlomontážní sada pro 1 otopný okruh bez směšovače, DN 25, čerpadlem v energetické třídě A (motor s permanentním magnetem), bílá barva, čerpadlo 6 m	7747009 405	7.700,-
Sada HSM20 E+	Rychlomontážní sada pro 1 otopný okruh se směšovačem, DN 20, s čerpadlem v energetické třídě A (motor s permanentním magnetem), bílá barva	7747010 369	10.580,-
Sada HSM25 E+	Rychlomontážní sada pro 1 otopný okruh se směšovačem DN 25, s čerpadlem v energetické třídě A (motor s permanentním magnetem), barva bílá	7747009 406	10.330,-
ES2 připoj.2.okr.na KAS2	ES2 - připojení druhé čerpadlové skupiny na KAS2.	80675 210	2.660,-
ES3 připoj.3.okr.na KAS2	ES3 - připojení třetí čerpadlové skupiny na KAS2.	80675 212	2.420,-
Kryt modrý k HS 25	Kryt pro provedení rychlomontážní sady v modré barvě.	5594 714	730,-
Kryt modrý k HSM 15 - 25	Kryt pro provedení rychlomontážní sady v modré barvě.	5594 718	730,-

Logano G124

- konstrukce ze stranově vyrovnaných kotlových článků řazených za sebou
- články kotlového tělesa vyrobeny ze spolehlivé a kvalitní litiny GL 180 M
- vysoký přenos tepla přestupními plochami zajištěný speciálně uspořádanými žebry
- přestavitelné nohy pro dokonalé vyrovnání kotle na místě usazení
- nekomplikovaná, cenově příznivá montáž
- plně automatický provoz s elektrickým zapalováním; žádná spotřeba plynu pro zapalovací plamínek
- tepelná izolace o tloušťce 80 mm redukuje tepelné ztráty na minimum
- pro snížení času a nákladů na montáž je kotel sestaven včetně opláštění
- malé rozměry kotle usnadňují dopravu a ulehčují volbu umístění kotle
- velký výběr hořáků, regulátorů a zásobníků TV
- velký výběr příslušenství pro rychlou montáž u každého kotle
- jednoduché čištění kotle z vrchu

Plynový hořák s předměšováním (reduované emise škodlivin)

- plně automatický plynový hořák s elektricky zapalovaným startovacím hořákem
- ionizační hlídání plamene a dvojitý magnetický ventil
- nový hořákový systém redukuje produkci škodlivin
- Venturiho trubice umožňuje téměř 100 % promísení spalovacího vzduchu s palivem. Při spalování vzniká mnoho malých jednotlivých plamínek bez horkého jádra a proto je teplota spalování u tohoto hořáku velmi nízká.
- Kromě toho se krátké plameny zvedají lehce od trysky hořáku, aby snížily jeho tepelné zatížení.
- emisní limity požadované "Modrým andělem" jsou podkročeny

Rozsah dodávky

1. Kotel na zemní plyn E (G20) vč. tepelné izolace, plášť kotle:	1 kartón
2. Díly pro přestavení na zemní plyn LL (G25) a zkपालněný plyn P (G31):	1 kartón (jako příslušenství)
3. Regulátor:	1 kartón
4. Zásobníkový ohřivač teplé vody:	1 bednění
5. Propojovací potrubí kotel-zásobník:	1 kartón

Paliva

Plynový hořák je nastaven ve výrobě na zemní plyn E (G20) metodou EE-H. Přestavení na zemní plyn LL (G25) nebo zkपालněný plyn P (G31) je kdykoliv možné, protože díly k přestavení je možno objednat. Přestavení na svítíplyn není možné. Dle pracovního listu DVGW G260/1 musí mít přípojovací tlak (jako přípojovací tlak platí tlak na přípojce plynového spotřebiče) tuto jmenovitou hodnotu:

celkový rozsah u zemního plynu: E 17 až 25 mbar
jmenovitá hodnota: 20 mbar
celkový rozsah u zemního plynu: LL 18 až 25 mbar
jmenovitá hodnota: 20 mbar
celkový rozsah u zkपालněn. plynu: P 42,5 až 57,5 mbar
jmenovitá hodnota: 50 mbar

Maximální celkový přípojovací tlak nesmí při provozu na zemní plyn přesáhnout 25 mbar. Při vyšším tlaku musí být před hořákem instalován regulátor tlaku plynu. Maximální zkušební tlak činí 150 mbar.

Teplota spalin/přípojka na komín

Potřebný komínový tlak činí u všech velikostí kotle min. 3 a max. 10 Pa. K přesnému regulování a k udržení konstantního komínového tlaku v komínu, jakož i k provětrání komínu se doporučuje - po dohodě s kominikem - vestavba omezovače tahu. Průřez omezovače tahu závisí od účinné výšky a průřezu komínu.

Podlahová vytápění

U podlahových vytápění z plastových trubek propouštějících kyslík (DIN 4726) je třeba instalovat mezi kotel a rozvod podlahového vytápění výměník tepla.

Přířazení zásobníku ke kotli

Přívod teplé vody k zásobníkovému ohřivači se připojuje u kotle na přípojku „VS“ a odvod na přípojku „RK“. Jako pomoc při dimenzování, jsou v technických údajích uvedeny charakteristické hodnoty výkonu, jakož i časy potřebné ke znovu ohřátí vody, pro velikosti zásobníků použitelných pro tuto řadu kotlů v závislosti na výkonu kotle.

Všeobecně

- u otopných soustav s podlahovým vytápěním, u soustav s více otopnými okruhy nebo u soustav s velmi velkým obsahem vody je základní podmínkou regulace s trojcesnou směšovací armaturou. Pro maximální množství vody v otopné soustavě platí omezení v pracovním listě K 6.
- pro kotle, které podle gem. FeuVO musí být vybaveny hlídáním spalin v odpovídajících spolkových zemích, je toto zařízení součástí příslušenství a je možné jej objednat
- u druhu B11 (bez hlídání spalin) je možné kotel umístit v prostorách, které neslouží jako obytné, a v kterých je splněna předepsaná podmínka o větrání, např. v kotelnách.

- k zaručení funkce kotle smí být každý připoj připojen pouze na určené místo při instalaci plynového kotle pro spalování tekutého plynu pod úrovní terénu je doporučená instalace druhého magnetického ventilu. Řídicí jednotka pro ovládání magnetických ventilů je součástí příslušenství a je možné ji objednat.

- u druhu B11 BS (s hlídáním spalin) je možné kotel umístit v obytných nebo účelem srovnatelných prostorech

Údržba

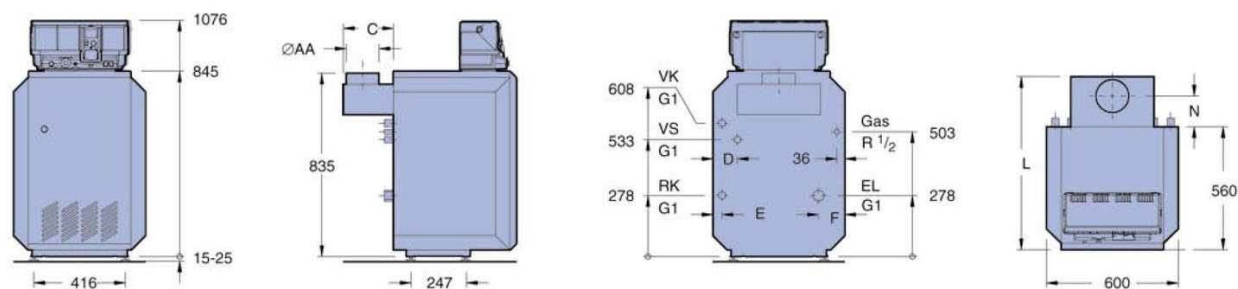
Doporučujeme pro zajištění bezporuchového chodu šetrného k životnímu prostředí pravidelnou údržbu kotle a hořáku.

Umístění

Při instalaci kotle je nutné dodržet dané minimální rozměry uvedené v závorkách. Pro usnadnění montáže, údržby a servisu jsou uvedeny doporučené hodnoty jednotlivých vzdáleností.

Prostor okolo kotle musí být zabezpečen proti zamrznutí a dobře větrán. Dále je nutné věnovat pozornost tomu, zda nebyl spalovací vzduch znečištěn prachem nebo uhlovodíkovými sloučeninami. Uhlovodíkové sloučeniny tohoto druhu jsou obsaženy např. ve sprajích jako hnací plyny, v rozpouštědlech a čistících prostředcích, barvách a lacích a rovněž i v lepidlech.

Logano G124



			13 kW	16 kW	20 kW	24 kW	28 kW	32 kW
Délka	L	mm	748	748	768	768	788	788
Výstup spalin	Ø AA	DN	110	110	130	130	150	150
	N	mm	120	120	130	130	140	140
	C	mm	188	188	208	208	228	228
Rozměr	D	mm	291	291	201	201	111	111
	E	mm	221	221	131	131	41	41
	F	mm	120	120	120	120	120	120

Technická data

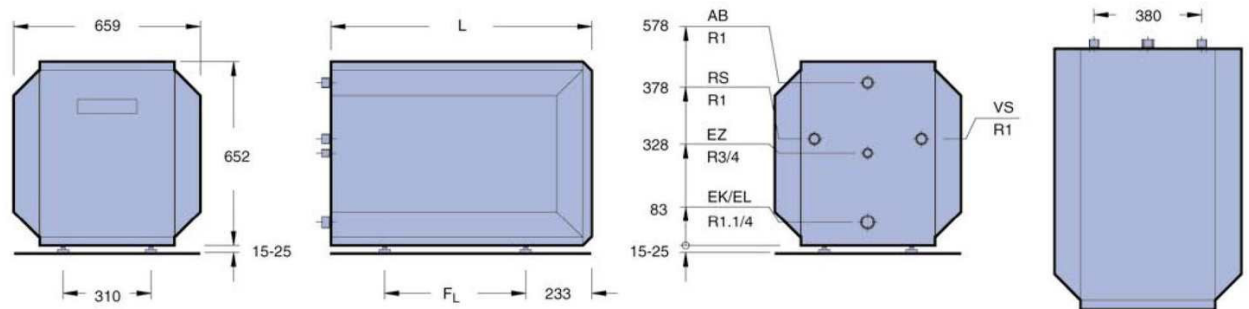
		13kW	16kW	20kW	24kW	28kW	32kW
Jmenovitý výkon (zemní plyn)	kW	13	16	20	24	28	32
Příkon (zemní plyn)	kW	14,1	17,4	21,7	26,1	30,4	34,8
Hmotnost ¹⁾	kg	102	102	127	127	151	151
Vodní objem kotle	l	9	9	11	11	13	13
Teplota spalin ²⁾	°C	87	100	93	105	89	108
Hmotnostní tok spalin	kg/s	0,0113	0,0137	0,0174	0,0215	0,0276	0,0287
Obsah CO ₂	%	4,8	4,9	4,8	4,8	4,2	4,7
Potřebný tah	Pa	3					
Spotřeba zemního plynu	m ³ /h	1,6	2,0	2,5	3,0	3,4	3,9
Max. možná tepl. vytáp. vody	°C	110 ³⁾					
Provozní tlak	bar	4					
Číslo schválení		06-223-625					
CE - označení		CE-0063 AP0740					
DVGW-označ. kvality dle VP112		Q-005/005					
Označení "Modrý Anděl"		RAL-UZ 39					

1) Hmotnost s obalem je o cca 6 - 8 % vyšší.

2) Podle DIN EN 297. Minimální teplota spalin pro výpočet komínu je podle EN 13384-1 o cca 8 K nižší.

3) Teplota havarijního termostatu.

Logalux L



Logalux L		objem 135 l	objem 160 l	objem 200 l
Délka	mm	812	922	1077
Stavitelné patky	mm	390	500	655
Objem ohřivané vytápěcí vložky	l	5	6	7
Pohotovostní tepelné ztráty	kWh/24h *	0,9	1,02	1,58
Hmotnost	kg	90	104	116
Max. provozní tlak	vložka / nádrž	bar	25 / 10	25 / 10
Max. provozní teplota	vložka / nádrž	°C	160 / 95	160 / 95

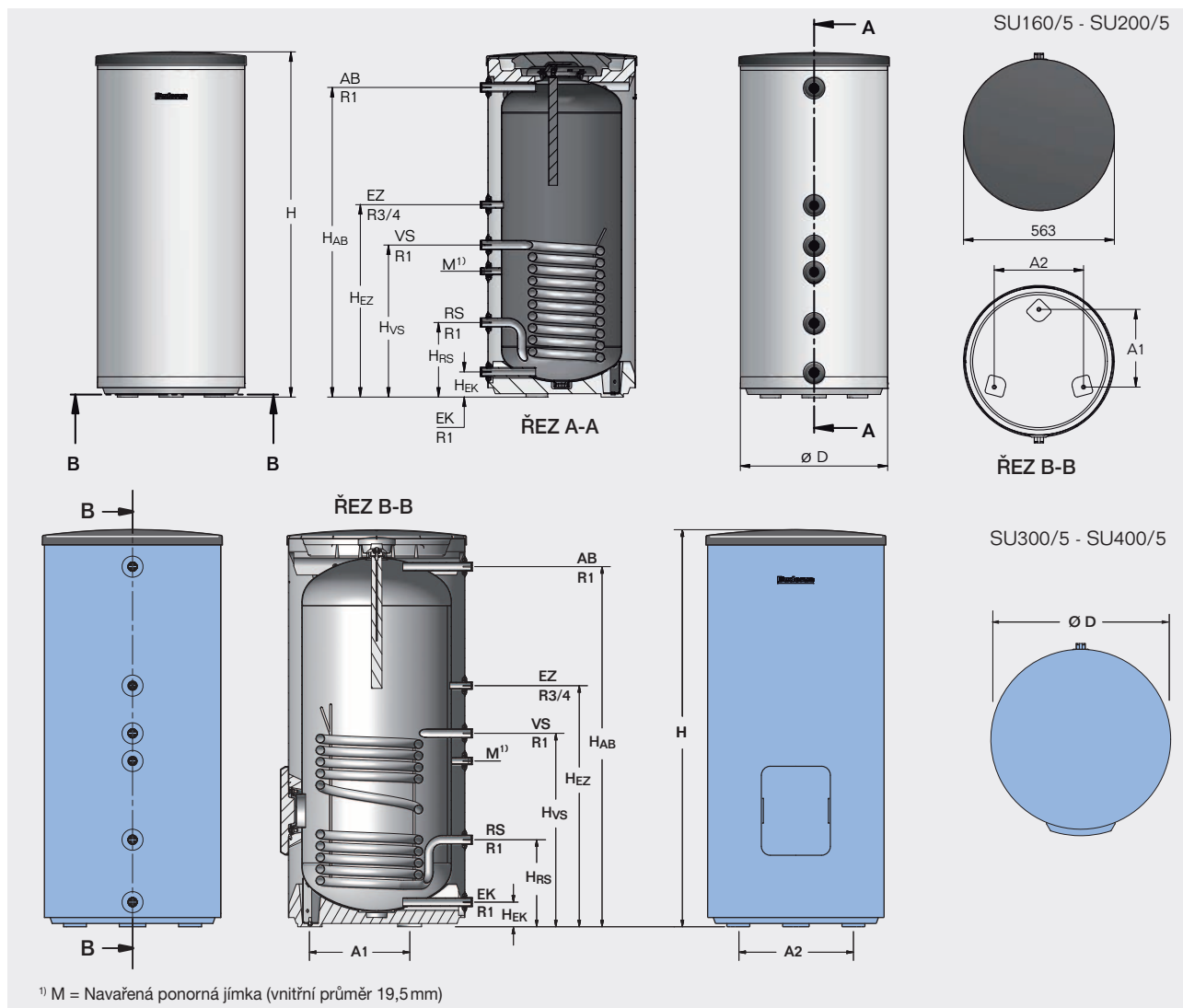
* Během 24h při teplotě vody v zásobníku 65°C (podle E DIN 4753-8)

Výkony TV ve spojení s výkonem kotle

			13 kW	16 kW	20 kW	24 kW	28 kW	32 kW
L 135	Výk. char. č. N_L	při nízkotepl. provozu ³⁾	1,6	1,6	1,6	1,6	1,6	1,6
		s konstantní teplotou ⁴⁾	1,8	1,8	1,8	2,0	2,0	2,0
	Trvalý výkon ⁵⁾	kW	14,0	18,0	19,6	19,6	19,6	19,6
		l / h	340	440	480	480	480	480
	Doba ohřevu	t_1 ⁶⁾ min	45	39	35	35	35	35
		t_2 ⁷⁾ min	57	50	44	44	44	44
L 160	Výk. char. č. N_L	při nízkotepl. provozu ³⁾	2,1	2,1	2,1	2,1	2,1	2,1
		s konstantní teplotou ⁴⁾	2,2	2,4	2,6	2,9	3,0	3,0
	Trvalý výkon ⁵⁾	kW	14,0	18,0	21,0	25,8	25,8	25,8
		l / h	340	440	515	635	635	635
	Doba ohřevu	t_1 ⁶⁾ min	52	46	41	36	33	33
		t_2 ⁷⁾ min	62	54	48	40	36	36
L 200	Výk. char. č. N_L	při nízkotepl. provozu ³⁾	3,2	3,2	3,2	3,2	3,2	3,2
		s konstantní teplotou ⁴⁾	3,5	3,5	3,8	3,9	4,0	4,0
	Trvalý výkon ⁵⁾	kW	14	18	22	26	28	28
		l / h	340	440	540	640	690	690
	Doba ohřevu	t_1 ⁶⁾ min	61	53	48	41	37	37
		t_2 ⁷⁾ min	72	63	55	46	39	39

- 1) Během 24 h při teplotě vody v zásobníku 65 °C (podle E DIN 4753-8).
- 2) Ve spojení s nabízeným propojovacím potrubím Kotel-Zásobníkový ohřivač.
- 3) Údaje podle výrobních norem Buderus.
- 4) Teplota topné vody $t_v = 80$ °C a teplota teplé vody v ohřivači $t_{sp} = 60$ °C.
- 5) Při ohřevu z 10 °C na 45 °C a teplotě otopné vody $t_v = 80$ °C.
- 6) Kotel v teplém stavu, nový ohřev zásobníkového ohřivače z 10 °C na 60 °C.
- 7) Kotel ve studeném stavu, nový ohřev zásobníkového ohřivače z 10 °C na 60 °C.

Rozměry Logalux SU / SU ... W



1) M = Navařená ponorná jímka (vnitřní průměr 19,5 mm)

			SU160/5 (W)	SU200/5 (W)	SU300/5 (W)	SU400/5 (W)
Objem zásobníku	l		160	200	300	390
Průměr	Ø D	mm	550	550	670	670
Výška	H	mm	1300	1530	1495	1835
Klopná míra		mm	1410	1625	1655	1965
Výška místnosti ¹⁾		mm	–	–	1850	2100
Vstup otopné vody	H _{VS}	mm	553	553	722	898
Zpátečka	H _{RS}	mm	265	265	318	318
Vstup studené vody	H _{EK}	mm	81	81	80	80
Cirkulace	H _{EZ}	mm	703	703	903	1143
Výstup teplé vody	H _{AB}	mm	1138	1399	1355	1695
Teplosměnná plocha výměníku	m ²		0,9	0,9	1,3	1,8
Objem otopné vody	l		6,0	6,0	8,8	12,1
Pohotovostní tepelná ztráta ²⁾	kWh/24h		1,8	2,0	1,94	2,12
Hmotnost ³⁾	netto kg		74	84	105	119
Max. provozní tlak	bar		16 otopná voda / 10 teplá voda			
Max. provozní teplota	°C		160 otopná voda / 95 teplá voda			
Vzdálenost nohou	A1	mm	288	288	380	380
Vzdálenost nohou	A2	mm	333	333	440	440

¹⁾ Minimální výška místnosti musí být dostatečná pro vytažení magneziové anody.

²⁾ Za 24hod při teplotě TV 65°C (podle E DIN 4753-8).

³⁾ Hmotnost s obalem je o cca 5% vyšší.

Výkon teplé vody při sníženém požadavku na odběr (standard pro návrh)

Velikost °C	Teplota otopné vody °C	Výkonové č. N_L ¹⁾ při teplotě 60°C	Trvalý výkon teplé vody při výstupní teplotě teplé vody ²⁾				Průtok otopné vody m ³ /h	Tlaková ztráta mbar
			45°C		60°C			
			l/h	kW	l/h	kW		
SU 160/5 SU 160/5 W	50	-	265	10,7	-	-	2,0	190
	60	-	440	17,9	-	-		
	70	2,4	625	25,4	335	19,4		
	80	2,6	805	32,8	475	27,5		
	90	3,0	1000	40,7	635	36,9		
SU 200/5 SU 200/5 W	50	-	265	10,7	-	-	2,0	190
	60	-	440	17,9	-	-		
	70	4,1	625	25,4	335	19,4		
	80	4,2	805	32,8	475	27,5		
	90	4,6	1000	40,7	635	36,9		
SU 300/5 SU 300/5 W	80	7,8	896	36,5	507	29,5	2,6	100
SU 400/5 SU 400/5 W	80	12,5	1375	56	808	47	3,5	207

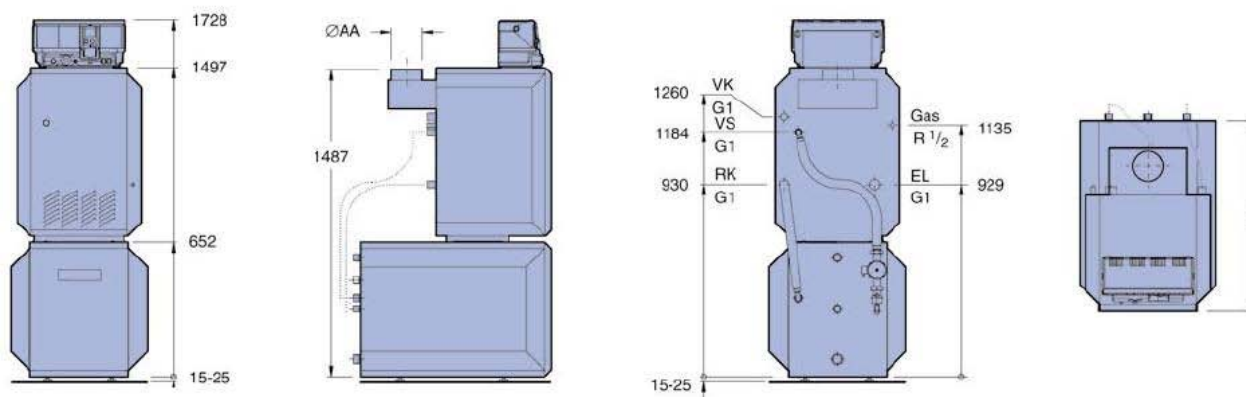
1) Dle DIN 4708 je výkonové číslo (tučně vtištěné) vztaženo k $t_v = 80\text{ °C}$ a $t_{sp} = 60\text{ °C}$, vytápěcí výkon odpovídá trvalému výkonu teplé vody v kW při 45 °C
 2) Vstupní teplota studené vody 10 °C

Násobitelé pro zařízení se 2 a 3 zásobníky

	2 zásobníky	3 zásobníky
Násobitelé výkonového čísla N_L , jimiž je třeba násobit příslušné hodnoty samostatného zásobníku. Pokud se týče trvalého výkonu musí být k dispozici dvoj-, popř. trojnásobek u jednotlivého zásobníku. Základem je připojení dle systému Tichelmann	2,4	3,8

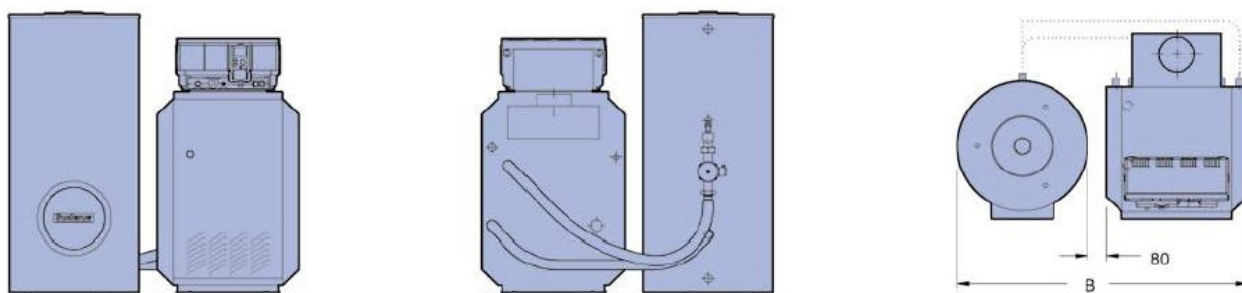
Příklad: Zásobník Logalux SU200 $N_L = 4,1$ - 2 zásobníky Logalux SU200 $N_L = 4,1 \times 2,4 = 9,8$

Logano G124, Logalux L



			13 kW	16 kW	20 kW	24 kW	28 kW	32 kW
Délka s L 135	L	mm	813	813	813	813	813	813
Délka s L 160	L	mm	923	923	923	923	923	923
Délka s L 200	L	mm	1078	1078	1078	1078	1078	1078

Logano G124, Logalux SU



			13 kW	16 kW	20 kW	24 kW	28 kW	32 kW
Šířka s SU 160	B	mm	1236	1236	1236	1236	1236	1236
Šířka s SU 200	B	mm	1236	1236	1236	1236	1236	1236
Šířka s SU 300	B	mm	1352	1352	1352	1352	1352	1352
Šířka s SU 400	B	mm	1352	1352	1352	1352	1352	1352







Popis a zvláštnosti

- nízkoteplotní kotel podle DIN EN 297 s plynulou regulací teploty kotlové vody bez omezení minimální teploty kotlové vody
- 5 velikostí kotle se jmenovitým výkonem od 38 do 60 kW
- provedení pro spalování zemního plynu E, zemního plynu LL nebo tekutého plynu P
- řada článků, které jsou vyrobeny z kvalitní litiny, tvoří základní konstrukci kotle
- konstrukce kotle provedena ze za sebou řazených článků vyrobených z kvalitní litiny
- intenzivní přenos tepla přes přestupní plochy optimalizované počítačem
- možnost kombinovat s různými velikostmi stojatých zásobníků pro ohřev TV Logalux SU z výrobního programu Buderus
- možnost kombinovat s různými regulátory z výrobního programu Buderus
- vysoký normovaný stupeň využití (94 %) a nízká produkce škodlivin
- atmosférický hořák s předmísením bez ventilátoru
- provoz kotle nevyžaduje žádné další opatření pro snížení hlučnosti
- značka CE - ekologicky šetrný výrobek, značka kvality DVGW a ekologická značka "Modrý anděl"
- emise škodlivin leží pod hranicí emisních limitů požadovaných "Modrým andělem"
- regulační funkce vhodné pro každou otopnou soustavu
- všechny funkce regulátorů jsou nastavitelné s malým počtem ovládacích prvků (systém ovládní: "stisknout a otočit")
- každý regulátor je možné individuálně rozšířit dodatkovými moduly
- rychlomontážní sada pro připojení k otopné soustavě
- bezproblémové připojení zásobníku pro ohřev TV Logalux SU o objemu vody 160, 200, 300 nebo 400l ke kotli přípojovací sadou s nabíjecím čerpadlem a zpětnou klapkou
- konstrukce hořáku neobsahuje pohyblivé části
- pro seřízení hořáku pro spalování různých jiných druhů plynu slouží málo ovládacích prvků

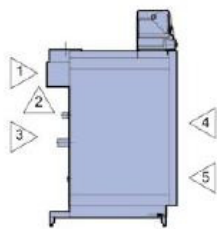
Logano G234 (bez regulace)



Typ	Popis	Objednací číslo	Cena v Kč (bez DPH)
Logano G234-38	Litínový článkový kotel s atmosférickým předsměšovacíím hořákem na zemní plyn, výkon 38 kW	30002 349	41.600,-
Logano G234-44	Výkon 44 kW	30002 350	42.100,-
Logano G234-49,9	Výkon 49,9 kW	30002 351	44.200,-
Logano G234-55	Výkon 55 kW	30002 352	51.500,-
Logano G234-60	Výkon 60 kW	30002 353	55.600,-

Regulační přístroje			
Typ	Popis	Objednáací číslo	Cena v Kč (bez DPH)
Logamatic 4211	 <p>Regulační přístroj se základní výbavou pro regulaci jednoho kotle. Provozní termostat TR do 90 °C. Přestavitelný havarijní termostat STB 95/100/110/120 °C. Možnost regulovat kotel s jedno-, 2-stupňovým nebo modulačním hořákem nebo moderní dvojkotel 2 x 1 stupeň a to jak pro nízkoteplotní, Ecostreamové a kondenzační kotle. S výklopným krytem funkčních modulů a digit. ovládací jednotky. Stupeň el. krytí IP40. Vč. venkovního a kotlového teplotního čidla. Podrobnější informace o regulátorech a příslušenství viz kapitola 6 "Regulační přístroje".</p>	30004 835	20.520,-
Funkční moduly pro rozšíření funkcí regulátorů Logamatic řady 4000			
Modul FM442	Modul FM442 pro dva otopné okruhy se směšovačem vč. 1 teplotního čidla FV/FZ.	30004 875	6.110,-
Modul FM443	Modul FM443 - solární modul pro 1 a 2 spotřebič, s regulací akumulárního zásobníku	30006 382	5.740,-
Modul FM444	Modul pro řízení alternativních zdrojů tepla	7747310 194	6.130,-
Modul FM445	Modul FM445 pro nabíjecí systémy teplé vody	7747300 978	9.270,-
Modul FM448	Modul FM448 se vstupem a výstupem 0-10V, výstup sumární poruchy	30006 069	4.050,-
Logamatic 2107	 <p>Regulátor pro nízkoteplotní provoz, modulové uspořádání, základní výbava pro 1^o hořák včetně regulátoru teploty kotlové vody 50 ... 90 °C, havarijní termostat - 100 °C, kódované a barevné označení konektorů, kompletně propojen, stupeň krytí IP40, s řadičem na základní desce, mikroprocesorová technika, pro nízkoteplotní provoz kotle v závislosti na venkovní teplotě s jedním otopným okruhem bez trojcestné směšovací armatury, včetně přednostního ohřevu TV, dynamická spínací diference, logické funkce pro ovládání chodu čerpadla, optimální příprava TV, přepínání zimního a letního provozu, vč. čidel teploty venkovní a kotlové vody (kabel pro připojení 1st. hořáku je součástí dodávky kotle) Podrobnější informace o regulátorech a příslušenství viz kapitola 6 "Regulační přístroje".</p>	30005 449	7.920,-
Logamatic 2107M	 <p>Funkce viz Logamatic 2107, ale navíc s možností regulace 1 otopného okruhu s trojcestnou směšovací armaturou v závislosti na venkovní teplotě (modul FM 241). Vč. čidel teploty kotlové vody, venkovní teploty a výstupní teploty otopné vody (kabel pro připojení 1-st. hořáku je součástí dodávky kotle) Podrobnější informace o regulátorech a příslušenství viz kapitola 6 "Regulační přístroje".</p>	30005 469	9.920,-
Logamatic 2101	 <p>Regulátor pro provoz kotle s 1 st. hořákem na konstantní teplotu kotlové vody, s kotlovým termostatem pro regulaci teploty vody od 50 ... 90 °C, s havarijním termostatem nastaveným na 100 °C, vypínač kotle - zapnuto/vypnuto, vestavěn ve skříňce z recyklovatelných plastů, kompletně propojený, stupeň krytí IP40, neruší rozhlas ani televizi Podrobnější informace o regulátorech a příslušenství viz kapitola 6 "Regulační přístroje".</p>	30000 742	4.350,-
Funkční moduly pro rozšíření funkcí regulátorů Logamatic řady 2000			
Modul FM241	FM241- modul pro řízení otopného okruhu se směšovačem, vč. příložného čidla	30002 284	1.200,-
Modul FM242	Funkční modul pro řízení dvoustupňového nebo modulačního hořáku ve spojení s regulátory Logamatic řady 2000	30002 300	1.130,-
Modul FM244	- Ve spojení s regulačním přístrojem Logamatic 2107 pro regulaci solárního zařízení a kotle - Vč. čidel kolektoru a solárního zásobníku a připojovacího konektoru	30005 981	5.560,-

Další příslušenství



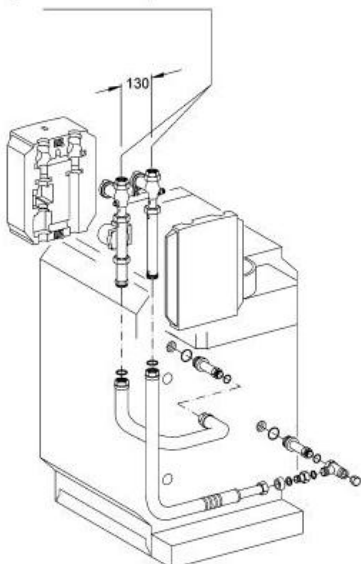
Pozice	Typ	Popis	Objednací číslo	Cena v Kč (bez DPH)
1	Klapka spalinová pro G234-38/44	Spalinová uzavírací klapka kotle G234-38/44 kW ovládaná elektromotorem. K vestavbě před přerušovač tahu (pouze ve spojení s regulátorem Logamatic 4211)	5077 273	9.930,-
1	Klapka spalinová pro G234-49,9/55	Spalinová uzavírací klapka kotle G234-49,9/55 kW ovládaná elektromotorem. K vestavbě před přerušovač tahu (pouze ve spojení s regulátorem Logamatic 4211)	5077 274	9.930,-
1	Klapka spalinová pro G234-60	Spalinová uzavírací klapka kotle G234-60 kW ovládaná elektromotorem. K vestavbě před přerušovač tahu (pouze ve spojení s regulátorem Logamatic 4211)	5077 280	9.550,-
3	Hlídač tlaku ZP	Hlídač tlaku zemního plynu.	5176 020	2.360,-
4	G 108 W	G 108 W - kombi pro ovládání 2. magnetického ventilu	5249 798	4.120,-
5	Přest. sada G234-38, na ZP-LL	Přestavbová sada pro provoz na zemní plyn LL(G25), G234-38kW.	5593 440	1.180,-
5	Přest. sada G234-44, na ZP-LL	Přestavbová sada pro provoz na zemní plyn LL(G25), G234-44kW.	5593 442	1.180,-
5	Přest. sada G234-49,9, na ZP-LL	Přestavbová sada pro provoz na zemní plyn LL(G25), G234-49,9kW.	5593 444	1.180,-
5	Přest. sada G234-55, na ZP-LL	Přestavbová sada pro provoz na zemní plyn LL(G25), G234-55kW.	5593 446	1.180,-
5	Přest. sada G234-60, na ZP-LL	Přestavbová sada pro provoz na zemní plyn LL(G25), G234-60kW.	5593 448	1.290,-
5	Přest. sada G234-38/49,9/60,ZP na P	Přestavbová sada pro provoz na propan, G234-38/49,9/60 kW.	5593 460	4.710,-
5	Přest. sada G234-44, ZP na P	Přestavbová sada pro provoz na propan, G234-44kW.	5593 462	3.880,-
5	Přest. sada G234-55, ZP na P	Přestavbová sada pro provoz na propan, G234-55kW.	5593 464	3.990,-
	Čistící štětka	Čistící štětka - Ø 60x25, nylonová	80393 026	160,-

Zásobníky TV a příslušenství

Typ	Popis	Objednáací číslo	Cena v Kč (bez DPH)
Logalux SU 160/5	Stojatý zásobníkový ohřívač teplé vody, objem 160 litrů, modrá barva	8718543 059	16.500,-
Logalux SU 200/5	Stojatý zásobníkový ohřívač teplé vody, objem 200 litrů, modrá barva	8718543 068	17.600,-
Logalux SU200/5 E	Zásobníkový ohřívač TV ve stojatém provedení, možnost integrace topné tyče, objem 200 litrů, barva modrá	8718543 079	18.600,-
Logalux SU 300/5	Stojatý zásobníkový ohřívač teplé vody, objem 300 litrů, modrá barva	8718541 328	21.600,-
Logalux SU400/5	Zásobníkový ohřívač TV ve stojatém provedení, objem 400 litrů, izolace tl. 100 mm, barva modrá	8718541 336	27.500,-
Propoj. sada G234/SU, HE s T-kusem	Spojovací pružné potrubí vč. čerpadla a zpětné klapky pro kotel G234 a zásobník TV typu SU	7739603 196	9.800,-
Teploměr pro SU160-300	Rozsah 30 - 80 °C, vč. čtvrtkruhového čidla	5236 210	590,-
Elektrická topná vložka 2kW/230V	Elektrická topná vložka 2 kW/230 V pro ohřívače TV řady SU200-1000 a solárních zásobníků (SL300-1, SL500-2, PL750/2S a PL1000/2S, SMH), vč. regulace (bez montážního víka revizního otvoru), délka 440 mm	7735500 053	7.280,-
Elektrická topná vložka 3kW/400V	Elektrická topná vložka 3 kW/400 V pro ohřívače TV řady SU200-1000 a solárních zásobníků (SL300-1, SL500-2, PL750/2S a PL1000/2S, SMH), vč. regulace (bez montážního víka revizního otvoru), délka 440 mm	7735500 054	7.490,-
Elektrická topná vložka 4,5kW/400V	Elektrická topná vložka 4,5 kW/400 V pro ohřívače TV řady SU200-1000 a solárních zásobníků (SL300-1, SL500-2, PL750/2S a PL1000/2S, SMH), vč. regulace (bez montážního víka revizního otvoru), délka 440 mm	7735500 055	7.700,-
Elektrická topná vložka 6kW/400V	Elektrická topná vložka 6 kW/400 V pro ohřívače TV řady SU200-1000 a solárních zásobníků (SL300-1, SL500-2, PL750/2S a PL1000/2S, SMH), vč. regulace (bez montážního víka revizního otvoru), délka 440 mm	7735500 056	7.900,-
Mont. víko pro SU/SF/SM300/5 SU/SF/SM400/5	Montážní víko revizního otvoru pro instalaci el. topné vložky, včetně krytu a tepelné izolace, pro zásobníkový ohřívač TV SU/SF/SM300/5 nebo SU/SF/SM400/5	8718542 449	1.300,-
Výměník tepla ze žebrovaných trubek	Přídavný výměník, plocha 1 m ² , Qd=22,5 kW, pro zásobníky SU/SF/SM300/5 a SU/SF/SM400/5	7736501 528	10.200,-
AS1 připojovací sada k zásobníku	S čidlem teploty teplé vody Ø 9,7 mm a připojovacím konektorem	5991 384	520,-

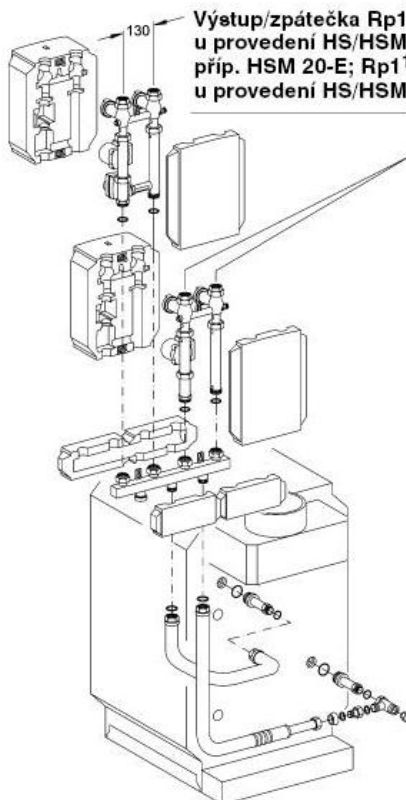
Rychlomontážní sada pro připojení kotle k otopné soustavě

Výstup/zpátečka Rp1¹/₄
u provedení HS/HSM 32-E

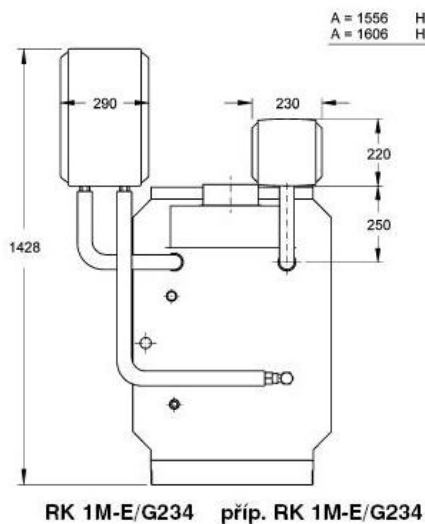


RK 1M-E/G234

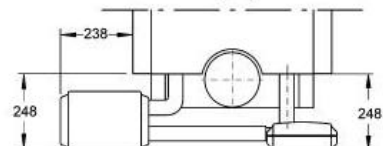
Výstup/zpátečka Rp1
u provedení HS/HSM 25-E
příp. HSM 20-E; Rp1¹/₄
u provedení HS/HSM 32-E



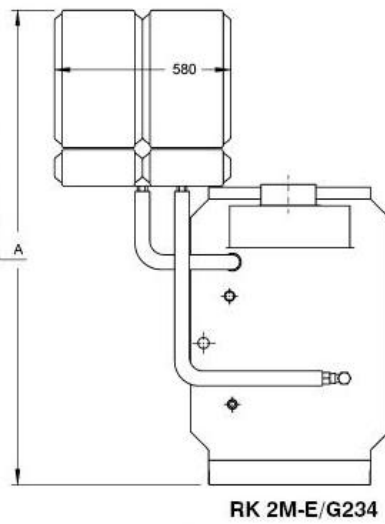
RK 2 M-E/G234



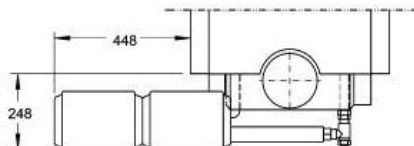
RK 1M-E/G234 příp. RK 1M-E/G234



A = 1556 HS 25/HSM 25/HSM 20-E
A = 1606 HS 32/HSM 32-E

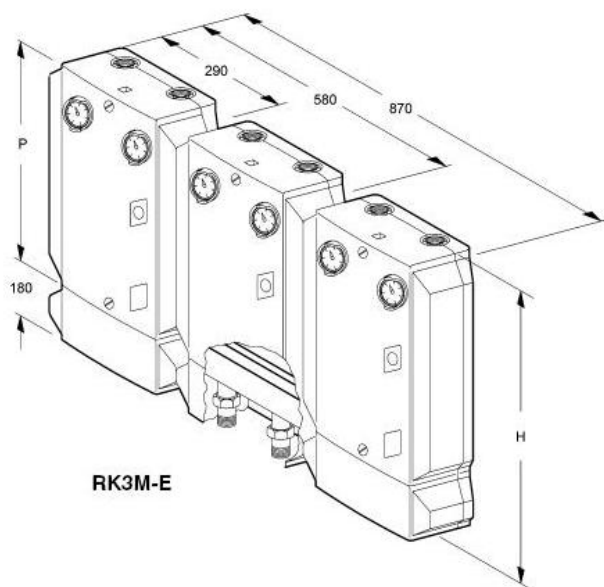
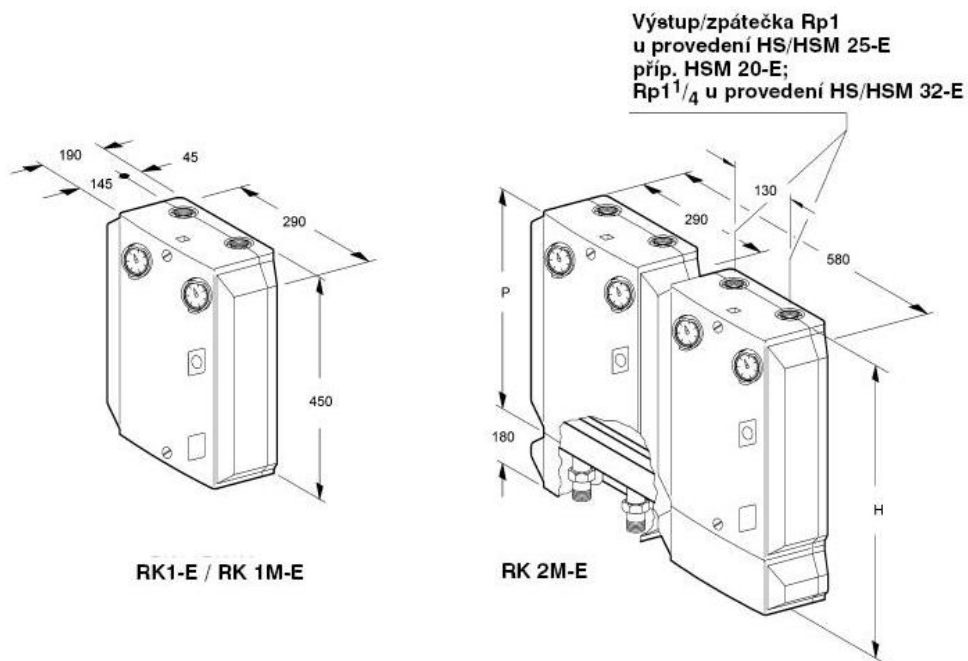


RK 2M-E/G234



Typ	Popis	Objednací číslo	Cena v Kč (bez DPH)
Kombinace			
RK1-E+/G234	Rychlomontážní sada RK 1-E+/G234 - sada pro připojení k otopné soustavě, umístění příčně za kotel pro 1 otopný okruh bez směšování, skládající se ze sad: KAS1/G234 a HS32 E+. T-kus pro vratnou větev je nutný pokud není objednána přípojovací sada	7738571 040	12.500,-
RK1M-E+/G234	Rychlomontážní sada RK1M-E+/G234 - sada pro připojení k otopné soustavě, umístění příčně za kotel (vlevo nebo vpravo) pro 1 otopný okruh s trojcestnou směšovací armaturou DN 32, skládající se ze sad: KAS1/G234 a HSM32 E+. T-kus pro vratnou větev je nutný pokud není objednána přípojovací sada	7738571 041	16.200,-
RK2M-E+(25)/G234	Rychlomontážní sada RK 2M-E+(25)/G234 - sada pro připojení k otopné soustavě, umístění příčně za kotel nebo vedle kotle pro 1 otopný okruh s trojcestnou směšovací armaturou DN25 a 1 otopný okruh bez směšování, skládající se ze sad: KAS1/G234, HKV 2/32, HS25/4 E+, HSM25 E+ a 2 x ES 0 T-kus pro vratnou větev je nutný pokud není objednána přípojovací sada	7738571 042	28.500,-
RK2M-E+(32)/G234	Rychlomontážní sada RK 2M-E+(32)/G234 - sada pro připojení k otopné soustavě, umístění příčně za kotel nebo vedle kotle pro 1 otopný okruh s trojcestnou směšovací armaturou DN32 a 1 otopný okruh bez směšování, skládající se ze sad: KAS1/G234, HKV 2/32, HS32 E+, HSM32 E+ T-kus pro vratnou větev je nutný pokud není objednána přípojovací sada	7738571 043	28.900,-
AAS/G234 připojení exp.nádoby	AAS/G234 - sada k připojení exp. nádoby, včetně napouštěcího ventilu.	67900 042	2.290,-
KSS/G234 pojistná skupina	KSS/G234 - kotlová pojišťovací skupina.	63034 143	2.910,-
Komponenty pro volnou kombinaci			
KAS1/G234	KAS1/G234 - pružné trubky pro připojení jedné čerpadlové skupiny na kotel G234.	5584 768	3.300,-
T-kus pro KAS1/G234	T - kus pro vratné potrubí kotle (nutný ke KAS 1, pokud není objednána přípojovací sada pro zásobník TV	67900 046	1.560,-
Sada HS25/4 E+	Rychlomontážní sada pro 1 otopný okruh bez směšovače, DN 25, čerpadlem v energetické třídě A (motor s permanentním magnetem), bílá barva, čerpadlo 4 m	8718577 628	7.430,-
Sada HS25/6 E+	Rychlomontážní sada pro 1 otopný okruh bez směšovače, DN 25, čerpadlem v energetické třídě A (motor s permanentním magnetem), bílá barva, čerpadlo 6 m	7747009 405	7.700,-
Sada HS32 E+	Rychlomontážní sada pro 1 otopný okruh bez směšovače, DN 32, s čerpadlem v energetické třídě A (motor s permanentním magnetem), bílá barva	8718577 390	8.340,-
Sada HSM15 E+	Rychlomontážní sada pro 1 otopný okruh se směšovačem, DN 15, s čerpadlem v energetické třídě A (motor s permanentním magnetem), bílá barva	8718577 385	10.500,-
Sada HSM20 E+	Rychlomontážní sada pro 1 otopný okruh se směšovačem, DN 20, s čerpadlem v energetické třídě A (motor s permanentním magnetem), bílá barva	7747010 369	10.580,-
Sada HSM25 E+	Rychlomontážní sada pro 1 otopný okruh se směšovačem DN 25, s čerpadlem v energetické třídě A (motor s permanentním magnetem), barva bílá	7747009 406	10.330,-
Sada HSM32 E+	Rychlomontážní sada pro 1 otopný okruh se směšovačem DN 32, s čerpadlem v energetické třídě A (motor s permanentním magnetem), barva bílá	8718577 393	11.860,-

Typ	Popis	Objednací číslo	Cena v Kč (bez DPH)
Rozdělovač otopných okruhů HKV 3/25/32	HKV 3/25/32 pro 3 otopné okruhy, max. 70 kW, $\Delta T = 20$ K	5024 871	5.560,-
Rozdělovač otopných okruhů HKV 2/32/32	HKV 2/32/32 pro 2 otopné okruhy, max. 80 kW, $\Delta T = 20$ K	5024 870	4.530,-
Rozdělovač otopných okruhů HKV 3/32/32	HKV 3/32/32 pro 3 otopné okruhy max. 80 kW, $\Delta T = 20$ K	5024 872	6.080,-
ES0 přípojovací sada	ES0 redukce pro přípojovací sadu otopného okruhu DN 15/20/25 při montáži na rozdělovač DN 32	67900 475	430,-
Přechodová sada ŮS2	Pro HKV 32 v kombinaci s HS 25E, HSM 15/20/25E, stavební výška 50 mm, nutné jen při kombinaci HS32/HSM32 a HS25 / HSM 15/20/25 pro stejnou stavební výšku	63210 008	1.390,-
Přechodová sada ŮS3	Přechodová sada G1 1/2 na G1 1/4, používá se částečně u sady oddělení systému, dodržujte projekční podklady	63034 128	1.450,-
Kryt modrý k HS 25	Kryt pro provedení rychlomontážní sady v modré barvě.	5594 714	730,-
Kryt modrý k HSM 15 - 25	Kryt pro provedení rychlomontážní sady v modré barvě.	5594 718	730,-
Kryt modrý k HS 32	Kryt pro provedení rychlomontážní sady v modré barvě.	5594 722	730,-
Kryt modrý k HSM 32	Kryt pro provedení rychlomontážní sady v modré barvě.	5594 726	730,-



P = 450 mm pro HS / HSM 32-E a 400 mm pro HS / HSM 25-E
H = 630 mm pro HS / HSM 32-E a 580mm pro HS / HSM 25-E

Rychlomontážní systém pro připojení kotle k otopné soustavě - montáž na stěnu

Typ	Popis	Objednací číslo	Cena v Kč (bez DPH)
Kombinace			
RK1-E+(32)/W	Rychlomontážní sada RK1-E+(32)/W - sada pro připojení k otopné soustavě - montáž na stěnu pro 1 otopný okruh bez směšovače, skládající se ze sad: WMS1, HS32 E+ a AS HKV 32	7738571 044	10.030,-
RK1M-E+(32)/W	Rychlomontážní sada RK1M-E+(32)/W, sada pro připojení k otopné soustavě - montáž na stěnu pro 1 otopný okruh s trojcestnou směšovací armaturou DN32, skládající se ze sad: WMS1, HSM32 E+ a AS HKV 32	7738571 045	13.700,-
RK2M-E+(25)/W	Rychlomontážní sada RK2M-E+(25)/W - 2 sady pro připojení k otopné soustavě - montáž na stěnu pro 1 otopný okruh s trojcestnou směšovací armaturou DN25 a 1 otopný okruh bez směšovače DN25, skládající se ze sad: WMS 2, HKV 2/32, 2x ES 0, HS25/4 E+, HSM25 E+ a AS HKV 32	7738571 046	26.600,-
RK2M-E+(32)/W	Rychlomontážní sada RK2M-E+(32)/W - 2 sady pro připojení k otopné soustavě - montáž na stěnu pro 1 otopný okruh s trojcestnou směšovací armaturou DN32 a 1 otopný okruh bez směšování DN32, skládající se ze sad: WMS 2, HKV 2/32, HS32 E+, HSM32 E+ a AS HKV 32	7738571 047	26.900,-
RK3M-E+(25)/W	Rychlomontážní sada RK 3M-E(25)/W - 3 sady pro připojení k otopné soustavě - montáž na stěnu pro 2 otopné okruhy s trojcestnou směšovací armaturou DN25 a 1 otopný okruh bez směšování, skládající se ze sad: WMS 3, 2x HSM25 E+, HS25/4 E+, 3 x ES 0, HKV 3/32 a AS HKV 32	7738571 048	39.500,-
AAS/G234 připojení exp.nádoby	AAS/G234 - sada k připojení exp. nádoby, včetně napouštěcího ventilu.	67900 042	2.290,-
KSS/G234 pojistná skupina	KSS/G234 - kotlová pojišťovací skupina.	63034 143	2.910,-
Komponenty pro volnou kombinaci			
AS/G234 přípoj.šroubení	AS/G234 přípojovací šroubení	67900 054	1.460,-
Sada pro nástěnnou montáž WMS 1	Konzole pro montáž jedné čerpadlové skupiny na stěnu	67900 470	710,-
Sada pro nástěnnou montáž WMS 2	Konzole pro montáž pro HKV 2/32/32 a HKV 2/25/25 a dvou čerpadlových skupin na stěnu	67900 471	1.180,-
Sada pro nástěnnou montáž WMS 3	Konzole pro montáž HKV 3/32/32 a HKV 3/25/32 a tři čerpadlových skupin na stěnu	67900 472	1.390,-
Sada HS25/4 E+	Rychlomontážní sada pro 1 otopný okruh bez směšovače, DN 25, čerpadlem v energetické třídě A (motor s permanentním magnetem), bílá barva, čerpadlo 4 m	8718577 628	7.430,-
Sada HS25/6 E+	Rychlomontážní sada pro 1 otopný okruh bez směšovače, DN 25, čerpadlem v energetické třídě A (motor s permanentním magnetem), bílá barva, čerpadlo 6 m	7747009 405	7.700,-
Sada HS32 E+	Rychlomontážní sada pro 1 otopný okruh bez směšovače, DN 32, s čerpadlem v energetické třídě A (motor s permanentním magnetem), bílá barva	8718577 390	8.340,-
Sada HSM15 E+	Rychlomontážní sada pro 1 otopný okruh se směšovačem, DN 15, s čerpadlem v energetické třídě A (motor s permanentním magnetem), bílá barva	8718577 385	10.500,-
Sada HSM20 E+	Rychlomontážní sada pro 1 otopný okruh se směšovačem, DN 20, s čerpadlem v energetické třídě A (motor s permanentním magnetem), bílá barva	7747010 369	10.580,-
Sada HSM25 E+	Rychlomontážní sada pro 1 otopný okruh se směšovačem DN 25, s čerpadlem v energetické třídě A (motor s permanentním magnetem), barva bílá	7747009 406	10.330,-
Sada HSM32 E+	Rychlomontážní sada pro 1 otopný okruh se směšovačem DN 32, s čerpadlem v energetické třídě A (motor s permanentním magnetem), barva bílá	8718577 393	11.860,-

Typ	Popis	Objednací číslo	Cena v Kč (bez DPH)
Rozdělovač otopných okruhů HKV 2/32/32	HKV 2/32/32 pro 2 otopné okruhy, max. 80 kW, $\Delta T = 20$ K	5024 870	4.530,-
Rozdělovač otopných okruhů HKV 3/32/32	HKV 3/32/32 pro 3 otopné okruhy max. 80 kW, $\Delta T = 20$ K	5024 872	6.080,-
Připojovací sada AS HKV 32	Pro stavební připojení na sekundární straně rozdělovače (anuloidu). Pro rozdělovače DN 32. K další montáži pod připojovací čerpadlovou skupinu, nepoužije-li se kaskádová jednotka	5584 552	447,-
ES0 připojovací sada	ES0 redukce pro připojovací sadu otopného okruhu DN 15/20/25 při montáži na rozdělovač DN 32	67900 475	430,-
Přechodová sada ÜS2	Pro HKV 32 v kombinaci s HS 25E, HSM 15/20/25E, stavební výška 50 mm, nutné jen při kombinaci HS32/HSM32 a HS25 / HSM 15/20/25 pro stejnou stavební výšku	63210 008	1.390,-
Přechodová sada ÜS3	Přechodová sada G1 1/2 na G1 1/4, používá se částečně u sady oddělení systému, dodržujte projekční podklady	63034 128	1.450,-
Kryt modrý k HS 25	Kryt pro provedení rychlomontážní sady v modré barvě.	5594 714	730,-
Kryt modrý k HSM 15 - 25	Kryt pro provedení rychlomontážní sady v modré barvě.	5594 718	730,-
Kryt modrý k HS 32	Kryt pro provedení rychlomontážní sady v modré barvě.	5594 722	730,-
Kryt modrý k HSM 32	Kryt pro provedení rychlomontážní sady v modré barvě.	5594 726	730,-

Logano G234

- konstrukce ze stranově vyrovnaných kotlových článků řazených za sebou
- články kotlového tělesa vyrobeny ze spolehlivé a kvalitní litiny GL 180 M
- vysoký přenos tepla přestupními plochami zajištěný speciálně uspořádanými žebry, Thermostream - technologie
- přestavitelné nohy pro dokonalé vyrovnání kotle na místě usazení
- nekomplikovaná, cenově přijatelná montáž
- plně automatický provoz s elektrickým zapalováním; žádná spotřeba plynu pro zapalovací plamínek
- tepelná izolace o tloušťce 80 mm redukuje tepelné ztráty na minimum
- pro snížení času a nákladů na montáž je kotel sestaven včetně opláštění
- malé rozměry kotle usnadňují dopravu a ulehčují volbu umístění kotle
- velký výběr hořáků, regulátorů a zásobníků TV
- velký výběr příslušenství pro rychlou montáž u každého kotle

Plynový hořák s předsměšováním (redukované emise škodlivin)

- plně automatický plynový hořák s elektrickým zapalovacím startovacím hořákem
- ionizační hlídání plamene a dvojitý magnetický ventil
- nový hořákový systém redukuje produkci škodlivin
- Venturiho trubice umožňuje téměř 100 % promísení spalovacího vzduchu s palivem. Při spalování vzniká mnoho malých jednotlivých plamínek bez horkého jádra a proto je teplota spalování u tohoto hořáku velmi nízká.
- Kromě toho se krátké plameny zvedají lehce od trysky hořáku, aby snížily jeho tepelné zatížení.
- Emisní limity požadované "Modrým andělem" jsou podkročeny

Rozsah dodávky

1. Kotel na zemní plyn E (G20) vč. tepelné izolace, plášť kotle:	1 kartón
2. Díly pro přestavení na zemní plyn LL (G25) a zkapalněný plyn P (G31):	1 kartón
3. Regulátor:	1 kartón

Projekční pokyny

Paliva

Hořák je seřízen ve výrobním závodě na zemní plyn E (G20), metodou EE-H. Změna paliva na zemní plyn LL (G25) nebo tekutý plyn P (G31) je možná kdykoliv za použití sady pro záměnu paliva. Změna za svítiplyn není možná. Připojovací tlak plynu musí být ve shodě s DVGW - pracovní list G260/1 (za připojovací tlak je považován tlak v místě připojení spotřebiče) popř. musí splňovat následující hodnoty:

u zemního plynu: E 17 až 25 mbar

jmenovitá hodnota: 20 mbar

celkový rozsah u zemního plynu: LL 18 až 25 mbar

jmenovitá hodnota: 20 mbar

celkový rozsah u zkapal. plynu: P 42,5 až 57,5

mbar

jmenovitá hodnota: 50 mbar

Maximální celkový připojovací tlak může při provozu na zemní plyn činit max. 25 mbar. Při vyšším připojovacím tlaku musí být před hořákem instalován regulátor tlaku plynu. Maximální zkušební tlak činí 150 mbar.

Teplota spalin/přípojka na komín

Potřebný komínový tah činí u všech velikostí kotle min. 3 a max. 10 Pa. K přesnému zaregulování a k udržení konstantního dopravního tlaku v komínu, jakož i k provětrání komínu doporučuje se - po dohodě s kominíkem - vestavba omezovače tahu. Průřez zařízení závisí od účinné výšky a průřezu komínu.

Spalinová klapka

V případě požadavku spalinové klapky, ji lze objednat jako dodatečné vybavení. Klapka zabudovaná před přerušovačem tahu je účinnější, než dodatečně instalovaná za ním.

Otopná soustava s podlahovým vytápěním

U podlahových vytápění z plastových trubek propouštějících kyslík (DIN 4726) je třeba instalovat mezi kotel a rozvod podlahového vytápění rekuperační výměník tepla.

Ohřev TV

Ke kotli je možné připojit libovolný zásobník pro ohřev TV. Zvláštní výhody získáte použitím zásobníků pro ohřev TV Logalux ST, SU.

Všeobecně

- Pro kotle, které podle gem. FeuVO musí být vybaveny hlídáním spalin v odpovídajících spolkových zemích, je toto zařízení součástí příslušenství a je možné jej objednat

- Při instalaci plynového kotle pro spalování tekutého plynu pod úrovní terénu je doporučená instalace druhého magnetického ventilu. Řídící jednotka pro ovládání magnetických ventilů je součástí příslušenství a je možné ji objednat.

- U druhu B11 (bez hlídání spalin) je možné kotel umístit v prostorách, které neslouží jako obytné, a v kterých je splněna předepsaná podmínka o větrání, např. v kotelnách.

- U druhu B11 BS (s hlídáním spalin) je možné kotel umístit v obytných nebo účelem srovnatelných prostorech k zaručení funkce kotle smí být každý přípoj připojen pouze na určené místo

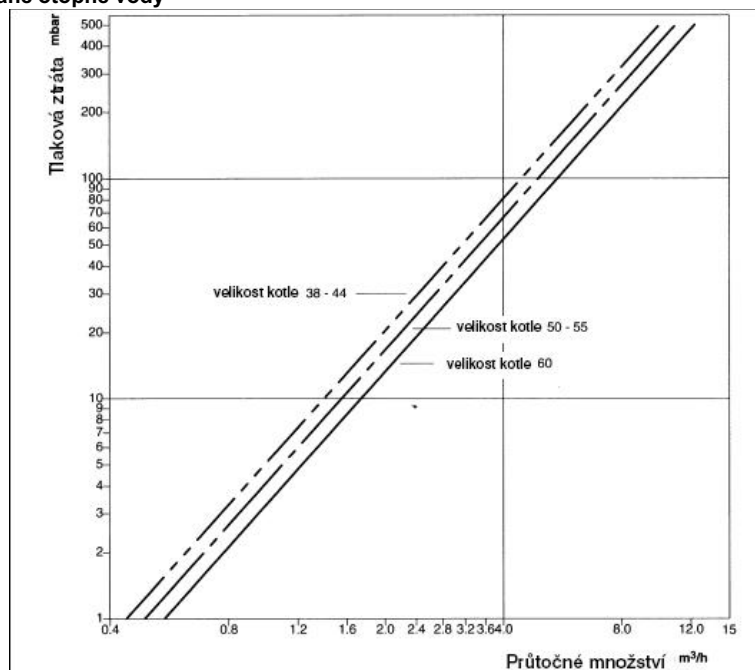
- Při instalaci plynového kotle pro spalování kapalného plynu pod úrovní terénu je doporučená instalace druhého magnetického ventilu. Řídící jednotka pro ovládání magnetických ventilů je součástí příslušenství a je možné ji objednat.

- U otopných soustav s podlahovým vytápěním, u soustav s více otopnými okruhy nebo u soustav s velmi velkým obsahem vody je základní podmínkou regulace s trojcestnou směšovací armaturou. Pro maximální množství vody v otopné soustavě platí omezení v pracovním listě K 6.

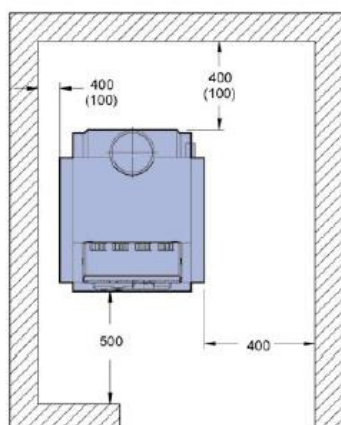
Údržba

Doporučujeme ve smyslu bezporuchového chodu šetrného k životnímu prostředí pravidelnou údržbu kotle a hořáku.

Hydraulický odpor na straně otopné vody

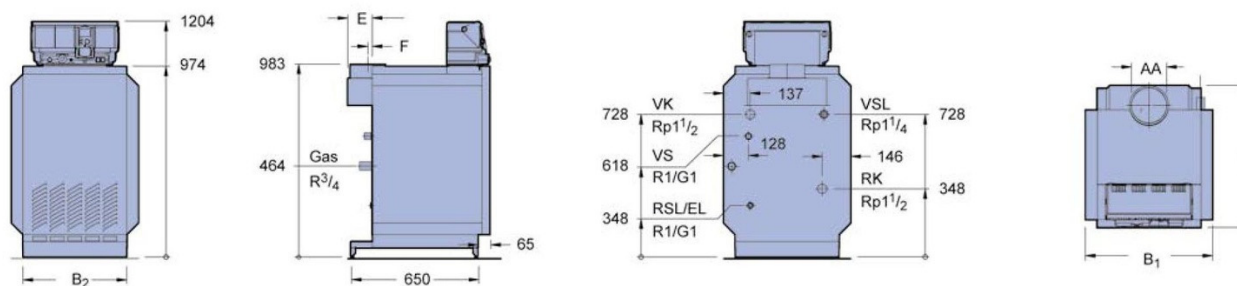


Místnost instalace kotle



Při instalaci kotle je nutné dodržet dané minimální rozměry uvedené v závorkách. Pro usnadnění montáže, údržby a servisu jsou uvedeny doporučené hodnoty jednotlivých vzdáleností. Prostor okolo kotle musí být zabezpečen proti zamrznutí a dobře větrán. Dále je nutné věnovat pozornost tomu, zda nebyl spalovací vzduch znečištěn prachem nebo uhlovodíkovými sloučeninami. Uhlovodíkové sloučeniny tohoto druhu jsou obsaženy např. ve sprejích jako hnací plyny, v rozpouštědlech a čistících prostředcích, barvách a lacích a rovněž i v lepidlech.

Rozměry Logano G234



Logano G234			38 kW	44 kW	49,9 kW	55 kW	60 kW
Šířka	B ₁	mm	650	650	740	740	830
	B ₂	mm	530	530	620	620	710
Výstup spalin	Ø AA	DN	180	180	180	180	180
	E	mm	130	130	130	130	150
	F	mm	28	28	28	28	37
Hloubka	L	mm	726	726	726	726	746

Technická data

Logano G234 (výkonu kotlů)		38 kW	44 kW	49,9 kW	55 kW	60 kW
Jmenovitý výkon	kW	38	44	49,9	55	60
Příkon	kW	41,1	47,3	54,9	60,0	65,1
Hmotnost ¹⁾	kg	221	221	255	255	310
Vodní objem kotle	l	23	23	27	27	31
Teplota spalin ²⁾	°C	90	100	97	105	95
Hmotnostní tok spalin	kg/s	0,0415	0,0426	0,0431	0,0454	0,0530
Obsah CO ₂	%	3,9	4,4	5,1	5,3	4,9
Potřebný tah	Pa	3				
Max. možná tepl. otopné vody	°C	110 ³⁾				
Max. provozní tlak	bar	4				
Číslo schválení		06-223-270				
CE - označení		CE-0085 AR0099				
DVGW-označ. kvality dle VP112		Q-005/009				
Označení "Modrý Anděl"		RAL-UZ 39				

1) Hmotnost s obalem o cca 6-8 % vyšší

2) Podle DIN EN 297. Minimální teplota spalin pro výpočet komínu je podle DIN 4705 o cca 8 K nižší

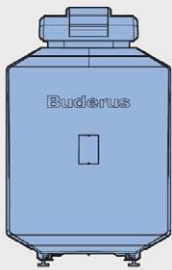
3) Teplota havarijního termostatu.



Označení a zvláštnosti

- Nízkoteplotní kotel podle DIN EN 303 pro spalování oleje a zemního plynu s plynulou regulací teploty kotlové vody bez min. kotlové teploty
- Čtyři velikosti kotle, jmenovité tepelné výkony od 17 do 34 kW, s označením CE - ekologicky šetrný výrobek
- Kotel vhodný pro topný olej EL standardní a s nízkým obsahem síry (< 0,005 %) podle DIN 51 603
- Možnost kombinace se zásobníkovým ohříváčem TV Logalux SU (velikosti s obsahem 160 - 300 litrů) nebo Logalux LT (velikosti s obsahem 135 - 300 litrů)
- Provedení Unit s navzájem sladěnými komponenty (kotel, hořák a regulační přístroj) pro provoz s nízkým množstvím škodlivin při vysokém normovaném stupni využití 96 % (Hi)/ 90,5 (Hs)
- Provedení Unit s hořáky s modrým plamenem, se spalováním prakticky bez tvorby sazí
- Nízký hluk hořáku pomocí systému optimalizace směšování
- Hořáková tyč je z keramického materiálu
- Regulační funkce sladěné s danou hydraulikou zařízení
- Všechny funkce regulačních přístrojů jsou snadno nastavitelné (malé množství ovládacích prvků - ovládání způsobem "stisknout a otočit")
- Vybavení všech regulačních přístrojů individuálně rozšiřitelné přídatnými moduly
- Logamatic EMS s obsáhlými servisními funkcemi a včetně digitální kontroly spalování
- Logamatic EMS se spalovacím automatem SAFE pro dokonalou informaci pomocí zobrazení provozních stavů, stavů údržby a servisu zobrazením v nešifrovaném textu
- Pro připojení ke každé otopné soustavě lze použít montážní rychlomontážních systémů
- Kotel je ihned provozuschopný, v důsledku v závodě za tepla odzkoušeného a seřizeného hořáku Logatop, jednoduchá optimalizace přednastavení
- Bezproblémové propojení kotle se zásobníkem TV s využitím přípojovací sady
- Provoz kotle v závislosti či nezávisle na vzduchu z prostoru

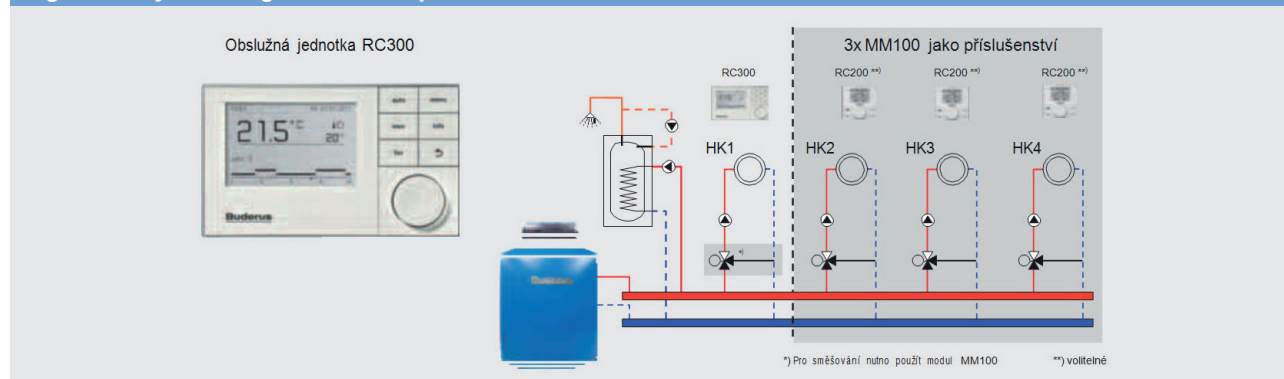
Logano G125 s hořákem Logatop BE



Velikost kotle	17	21	28	34
Výška vč. regulátoru [mm]	1003			
Šířka [mm]	600			
Délka [mm]	878	878	998	1118

Typ	Popis	Objednací číslo	Cena v Kč (bez DPH)
Logano G125 U BE-17 kW	Litínový článkový kotel s modroplamenným hořákem na LTO a systémem EMS, výkon 17 kW	30008 988	58.700,-
Logano G125 U BE-21 kW	Výkon 21 kW	30008 989	59.900,-
Logano G125 U BE-28 kW	Výkon 28 kW	30008 990	61.800,-
Logano G125 U BE-34 kW	Výkon 34 kW	30008 991	66.200,-



Regulační systém Logamatic EMS plus



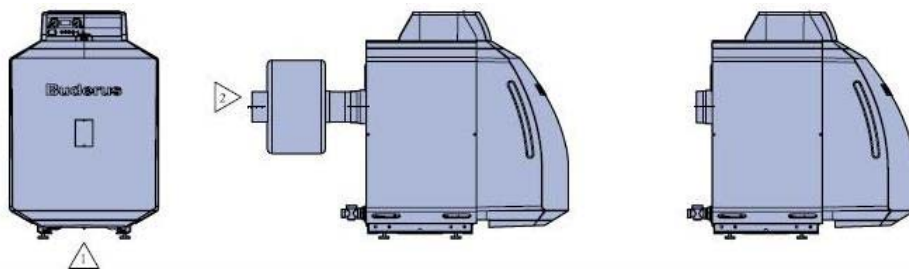
Příslušenství pro Logano G125

Typ	Popis	Objednáací číslo	Cena v Kč (bez DPH)
Logamatic RC100	Základní prostorový modulační regulátor k použití jako prostorový termostat nebo dálkové ovládání k RC300.	7738110 079	1.150,-
Logamatic RC200	Prostorový modulační regulátor pro sběrnici EMS plus a EMS s možností řízení podle venkovní teploty.	7738110 072	2.990,-
Logamatic RC300	Prostorový modulační regulátor pro sběrnici EMS plus a EMS. K použití jako ovládací jednotka pro regulaci teploty zdroje tepla podle venkovní teploty, nebo jako prostorový regulátor. Možnost rozšíření funkcí pomocí modulů, možnost řízení až 4 topných okruhů (s/bez směšovače)	7738110 070	4.790,-
Logamatic RC300 s venkovním čidlem	Regulátor je vybaven čidlem venkovní teploty pro ekvitermní regulaci	7738501 101	4.990,-
Logamatic MM100	Modul směšovače otopného okruhu. Port pro čidlo THR.	7738110 120	3.500,-
Logamatic MS100	Solární modul pro solární systém přípravy teplé vody. Použití s řídicím systémem EMS plus. Montáž na stěnu.	7738110 122	4.900,-
Logamatic MS200	Solární modul pro solární systém přípravy teplé vody a podporu vytápění a ohřev bazénu. Použití s řídicím systémem EMS plus. Montáž na stěnu. Pohodlné ovládání přes RC300 (výběr přes graficky znázorněná hydraulická schémata a zobrazení solárních zisků)	7738110 124	5.900,-
Logamatic EM10	Modul pro řízení kotle Buderus s EMS plus pomocí napětí 0-10 V, výstup sumární poruchy, možné připojení i bez RC300	5016 995	5.070,-
FA - Venkovní čidlo	Pro Logamatic 4000/EMS/EMS plus	5991 374	260,-
Sada pro připojení zásobníku ASE	Sestává z: připojovacího konektoru a čidla teploty TV 6mm pro přípravu TV pomocí nabíjecího čerpadla zásobníku a cirkulačního čerpadla. Vč. 2 čtvrtkruhových zaslepovacích segmentů a napínací pružiny pro čidlo 6 mm ve spojení se zásobníky většími než 120l.	5991 387	950,-
Ponorná jímka	Ponorná jímka pro výstupní čidlo 9,7 mm, R 1/2", 100 mm délky	5446 142	290,-
Logamatic web KM200 V2	Modul pro dálkové ovládání a sledování systému přes internet	8718584 845	5.300,-
Aplikace EasyControl	Software pro řízení modulu KM200 V2 přes iPad, iPod a iPhone	přes AppStore	zdarma
Aplikace EasyControl	Software pro řízení modulu KM200 V2 přes SmartPhone s OS Android	přes GooglePlay	zdarma

Regulační přístroje Logamatic řady 4000

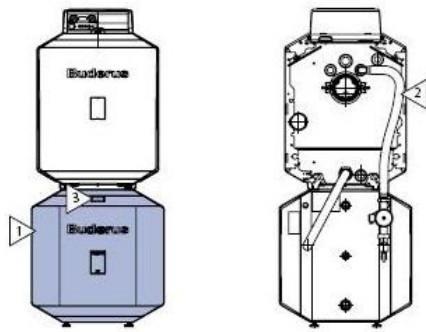
Typ	Popis	Objednací číslo	Cena v Kč (bez DPH)
Logamatic 4121	 <p>Základní funkce: - Řízení nástěnného kotle s UBA - Otopný okruh se směšovačem (HK2) Volitelná funkce: - otopný okruh bez směšovače (HK 1), ohřev TV s nabíjecím a cirkulačním čerpadlem nebo - otopný okruh se směšovačem (HK 1), ohřev TV pomocí UBA Podrobnější informace o regulátorech a příslušenství viz kapitola 6 "Regulační přístroje"</p>	30008 908	20.820,-
Logamatic 4122+MEC2	 <p>- Řídící reg. přístroj s MEC2 - Určeno pro všechny nástěnné kotle s universálním hořákovým automatem (UBA) - Použitelné jako regulátor kaskády kotlů (FM456, FM457) - Použitelné jako rozšiřující reg. přístroj (FM442, FM443, FM445, FM446, FM448) - Kaskáda pro až 8 nástěnných kotlů Podrobnější informace a příslušenství viz kapitola "Regulační přístroje"</p>	30008 923	15.520,-
Logamatic 4122	<p>Rozšíření o další regulační funkce (FM442, FM443, FM445, FM446, FM448) Bez ovládací jednotky MEC2, pouze s kotlovým displejem Podrobnější informace a příslušenství viz kapitola "Regulační přístroje"</p>	30009 067	11.600,-
Funkční moduly			
Modul FM442	Modul FM442 pro dva otopné okruhy se směšovačem vč. 1 teplotního čidla FV/FZ.	30004 875	6.110,-
Modul FM443	Solární modul pro regulaci solárního zařízení a až dvou spotřebičů tepla (zásobníků)	30006 382	5.740,-
Modul FM444	Modul pro řízení alternativních zdrojů tepla	7747310 194	6.130,-
BFU/F dálk. ovládání	BFU/F - dálkové ovládání s prostorovým čidlem a přepínačem provozních režimů, s přijímačem časového rádiového signálu.	30002 268	2.100,-

Příslušenství pro Logano G125



Pozice	Typ	Popis	Objednací číslo	Cena v Kč (bez DPH)
1	Podstavec pod G125	Podstavec pod kotel G125, výška 140 mm.	5093 010	2.070,-
2	Tlumič hluku spalin DN130	Tlumič hluku spalin, válcový DN 130.	5074 540	6.450,-
2	Tlumič hluku spalin DN130, nerez	Tlumič hluku spalin DN 130, nerez ocel, dvě těsnící manžety.	5074 498	15.700,-
	Těsnící manžeta	Těsnící manžeta odvodu spalin DN 130.	5354 010	520,-
	Těsnící manžeta	Manžeta těsnící DN130, těsnící přetlak	5354 439	1.030,-
	Čistící kartáče	Čistící sada skládající se ze dvou kartáčů a dvou nástavců pro čištění přidavných přestupních ploch a spalovacího prostoru	7742903 025	210,-

Zásobníky Logalux LT / SU a příslušenství

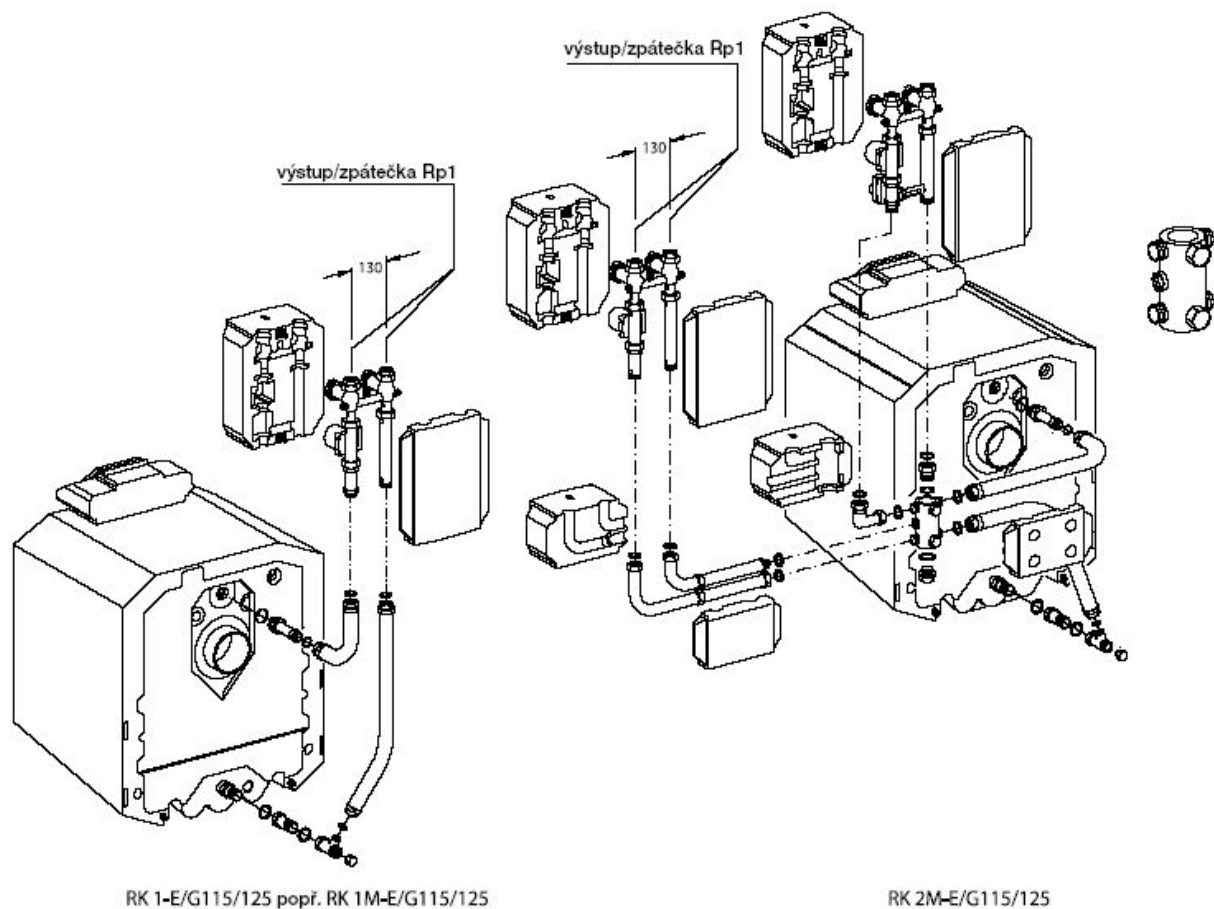


Pozice	Typ	Popis	Objednací číslo	Cena v Kč (bez DPH)
1	Logalux LT135/1	Zásobník teplé vody Logalux, ležatý, umístěný pod kotlem, s hořčičkovou anodou, přední inspekční otvor, (Logano G125 - není u velikosti kotle 28/34)	7735500 043	23.600,-
1	Logalux LT160/1	Zásobník teplé vody Logalux, ležatý, umístěný pod kotlem, s hořčičkovou anodou, přední inspekční otvor, (Logano G125 - není u velikosti kotle 34)	7735500 044	25.200,-
1	Logalux LT200/1	Zásobník teplé vody Logalux LT200/1, Ležatý, umístěný pod kotlem, s hořčičkovou anodou, přední inspekční otvor.	30009 284	26.800,-
1	Logalux LT300/1	Zásobník teplé vody Logalux LT300/1, Ležatý, umístěný pod kotlem, s hořčičkovou anodou, přední inspekční otvor.	7735500 046	31.100,-
	Logalux SU160/5	Stojatý zásobník teplé vody, objem 160 litrů, modrá barva	8718543 059	16.500,-
	Logalux SU200/5	Stojatý zásobník teplé vody, objem 200 litrů, modrá barva	8718543 068	17.600,-
	Logalux SU200/5 E	Zásobníkový ohřivač TV ve stojatém provedení, možnost integrace topné tyče, objem 200 litrů, barva modrá	8718543 079	18.600,-
	Logalux SU300/5	Stojatý zásobník teplé vody, objem 300 litrů, modrá barva	8718541 328	21.600,-
2	Propoj. sada G125/LT135-200, HE	Spojovací pružné potrubí vč. čerpadla a zpětné klapky pro kotel Logano G125 a zásobník TV typu LT135-200.	8718588 372	6.500,-
2	Propoj. sada G125/LT300, HE	Spojovací pružné potrubí vč. čerpadla a zpětné klapky pro kotel Logano G125 a zásobník TV typu LT300.	8718588 373	7.800,-
3	Teploměr 30-80 °C pro L/LT/SU/SM	Teploměr 30-80 °C, pro zásobníky Logalux L/LT ≤ 300 l, Logalux SU/SF/SM ≥ 400 l, s 3 m kabelem a čtvrtkruhovým čidlem.	5236 200	660,-
	Inertní anoda	Inertní anoda se zástrčkovým potenciostatem Schuko pro montáž do iz. otvoru pro připojení vidlice Schuko 230 V, s připojovacím kabelem, pro Logalux LT/L	3868 354	4.050,-
	Zkoušečka Mg-anod zásobníků TV	Zkoušečka Mg-anod zásobníků TV, kontrolní přístroj pro katodovou protikorozi ochranu smaltovaných zásobníkových ohřivačů TV, včetně baterie	81065 120	1.580,-
	Propoj. sada G125/SU, HE	Spojovací pružné potrubí vč. čerpadla a zpětné klapky pro kotel Logano G125 a zásobník TV typu SU/ST.	8718588 371	6.800,-
	Prodloužení propoj.sady k zás.SM/SL	Prodloužení propoj.sady k zás.SM/SL	63019 531	1450,-

Pozice	Typ	Popis	Objednáací číslo	Cena v Kč (bez DPH)
	Elektrická topná vložka 2kW/230V	Elektrická topná vložka 2 kW/230 V pro ohřivače TV řady SU160-1000 a solárních zásobníků (SL300-1, SL500-2, PL750/2S a PL1000/2S, SMH), vč. regulace (bez montážního víka revizního otvoru), délka 440mm	7735500 053	7.280,-
	Elektrická topná vložka 3kW/400V	Elektrická topná vložka 3 kW/400 V pro ohřivače TV řady SU160-1000 a solárních zásobníků (SL300-1, SL500-2, PL750/2S a PL1000/2S, SMH), vč. regulace (bez montážního víka revizního otvoru), délka 440 mm	7735500 054	7.490,-
	Elektrická topná vložka 4,5kW/400V	Elektrická topná vložka 4,5 kW/400 V pro ohřivače TV řady SU160-1000 a solárních zásobníků (SL300-1, SL500-2, PL750/2S a PL1000/2S, SMH), vč. regulace (bez montážního víka revizního otvoru), délka 440 mm	7735500 055	7.700,-
	Elektrická topná vložka 6kW/400V	Elektrická topná vložka 6 kW/400 V pro ohřivače TV řady SU160-1000 a solárních zásobníků (SL300-1, SL500-2, PL750/2S a PL1000/2S, SMH), vč. regulace (bez montážního víka revizního otvoru), délka 440 mm	7735500 056	7.900,-
	Armatura vypouštění pro ST300/4, LTxxx/1, SF	Armatura vypouštění pro ST300/4, LTxxx/1, SF	63024 017	910,-
	AS1 připojovací sada k zásobníku	S čidlem teploty teplé vody Ø 9,7 mm a připojovacím konektorem	5991 384	520,-
	Teploměr pro SU160-300	Rozsah 30 - 80 °C, vč. čtvrtkruhového čidla	5236 210	590,-

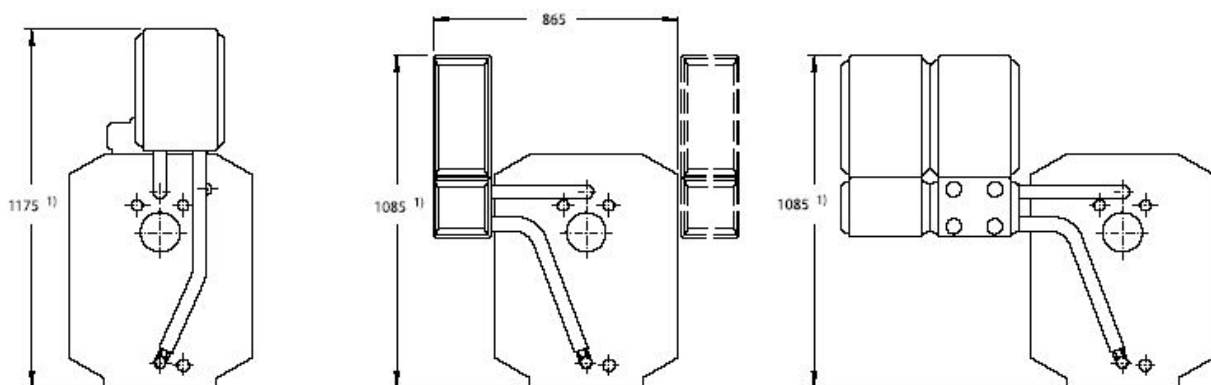
U individuální kombinace kotle a zásobníku je potřebné příslušné propojovací potrubí mezi kotlem a zásobníkem a také sada pro připojení zásobníku.

Rychlomontážní sada pro připojení kotle k otopné soustavě



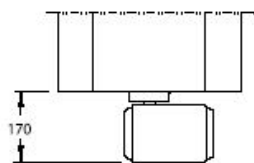
RK 1-E/G115/125 popř. RK 1M-E/G115/125

RK 2M-E/G115/125

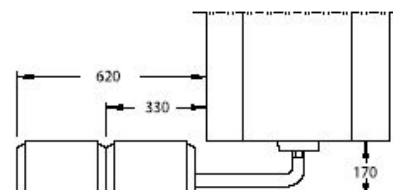
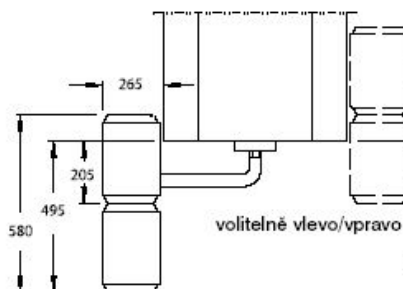


¹⁾ Maximální stavební výška se zásobníkem umístěným pod kotlem činí 1,83 m ²⁾

¹⁾ Maximální stavební výška se zásobníkem umístěným pod kotlem činí 1,74 m ²⁾



RK 1-E/G115/125 popř.
RK 1M-E/G115/125



RK 2M-E/G115/125

²⁾ Rozměr kotle bez patkových šroubů, s patkovými šrouby o 15 až 25 mm vyšší

Typ	Popis	Objednací číslo	Cena v Kč (bez DPH)
Kombinace			
RK1-E+/G125	Rychlomontážní sada RK 1-E / G125, sada pro připojení k otopné soustavě, umístění příčně za kotel pro 1 otopný okruh bez směšování, skládající se ze sad: KAS 1/G125 a HS25/4 E+	7738571 031	9.270,-
RK1M-E+/G125	Rychlomontážní sada RK1M-E+ / G125, sada pro připojení k otopné soustavě, umístění příčně za kotel pro 1 otopný okruh s trojcestnou směšovací armaturou DN 25, skládající se ze sad: KAS1/G125 a HSM20 E+	7738571 032	13.430,-
RK2M-E+/G125	Rychlomontážní sada RK 2M-E+ / G125, 2 sady pro připojení k otopné soustavě, umístění příčně za kotel nebo vedle kotle (na levou nebo pravou stranu) pro 1 otopný okruh s trojcestnou směšovací armaturou DN20 a 1 otopný okruh bez směšování, skládající se ze sad: KAS2/G125, HS25/4 E+, HSM20 E+ a ES2	7738571 033	29.000,-
KSS/G125 pojistná skupina	KSS/G125 pojistná skupina	63026 690	2.720,-
AAS/G124,G125 připojení exp.nádoby	AAS/G124,G125 - sada pro připojení exp. nádoby včetně napouštěcího ventilu KFE, pro kotle G124/G125.	5354 998	2.190,-
Komponenty pro volnou kombinaci			
KAS1/G125	KAS1/G125 - pružné trubky pro připojení jedné čerpadlové skupiny na kotel G125.	5584 352	1.790,-
KAS2/G125	KAS2/G125 - pružné trubky pro připojení 1 až 3 čerpadlových skupin na kotel G125, vč. rozdělovače.	80675 012	6.550,-
Rozdělovač otopných okruhů HKV 2/25/25	HKV 2/25/25 pro 2 otopné okruhy, max. 50 kW, ?T = 20 K	5024 880	4.120,-
Sada HS25/4 E+	Rychlomontážní sada pro 1 otopný okruh bez směšovače, DN 25, čerpadlem v energetické třídě A (motor s permanentním magnetem), bílá barva, čerpadlo 4 m	8718577 628	7.430,-
Sada HS25/6 E+	Rychlomontážní sada pro 1 otopný okruh bez směšovače, DN 25, čerpadlem v energetické třídě A (motor s permanentním magnetem), bílá barva, čerpadlo 6 m	7747009 405	7.700,-
Sada HSM15 E+	Rychlomontážní sada pro 1 otopný okruh se směšovačem, DN 15, s čerpadlem v energetické třídě A (motor s permanentním magnetem), bílá barva	8718577 385	10.500,-
Sada HSM20 E+	Rychlomontážní sada pro 1 otopný okruh se směšovačem, DN 20, s čerpadlem v energetické třídě A (motor s permanentním magnetem), bílá barva	7747010 369	10.580,-
Sada HSM25 E+	Rychlomontážní sada pro 1 otopný okruh se směšovačem DN 25, s čerpadlem v energetické třídě A (motor s permanentním magnetem), barva bílá	7747009 406	10.330,-
ES2 připoj.2.okr.na KAS2	ES2 - připojení druhé čerpadlové skupiny na KAS2.	80675 210	2.660,-
ES3 připoj.3.okr.na KAS2	ES3 - připojení třetí čerpadlové skupiny na KAS2.	80675 212	2.420,-
Přechodová sada US1	Pro připojení rychlomontážní sady DN32 na jeden rozdělovač DN25	63012 350	398,-
Přechodová sada ÜS3	Přechodová sada G1 1/2 na G1 1/4, používá se částečně u sady oddělení systému, dodržujte projekční podklady	63034 128	1.450,-
Kryt modrý k HS 25	Kryt pro provedení rychlomontážní sady v modré barvě.	5594 714	730,-
Kryt modrý k HSM 15 - 25	Kryt pro provedení rychlomontážní sady v modré barvě.	5594 718	730,-

Logano G125 s modroplamenným hořákem Logatop BE

- Kotel, hořák a regulace tvoří jeden celek
- Kotlové články z hodnotné, osvědčené litiny GL 180 M
- Spalovací prostor chlazený vodou
- Velké čelní dveře, výklopné doleva či doprava umožňují pohodlný přístup při čištění a údržbě
- Jednoduché čištění kotle zepředu
- Izolace o tloušťce 80 mm - snižuje tepelné ztráty na minimum
- Nastavitelné patky, potažené plastem, pro jednoduché vyrovnání na místě instalace, použitelné i při podstaveném zásobníkovém ohřivači TV
- Malé rozměry, což je výhodné pro dopravu v budově a plánování místa instalace
- Kotel může být provozován s přetlakem
- Velký výběr příslušenství pro rychlou montáž, přesně sladěného s daným kotlem
- Palivo: topný olej EL standard nebo s nízkým obsahem síry (< 0,005 %) podle DIN 51 603

- Vysoká účinnost kotle - vysoký roční stupeň využití - zajištěna optimálním sladěním kotle, regulace a olejového hořáku
- Nízké nároky na montáž jsou zajištěny sladěním kotle s hořákem až po elektroinstalaci

Modroplamenný olejový hořák Logatop BE

- Hořák ihned schopný provozu
- Žádné nastavování - hořák je co do výkonu a geometrie plamene sladěn s kotlem již ve výrobě a odzkoušen za tepla. Při prvním uvádění do provozu je ovšem třeba ještě provést optimalizaci v souladu s poměry zařízení
- Ekologický a úsporný provoz
- Předehříváním oleje jsou potlačeny potíže s rozprašováním a spalováním v důsledku kolísající nebo vyšší viskozity topného oleje

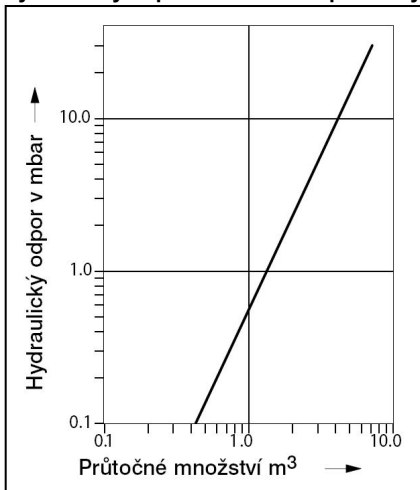
- Zdokonalený systém hořáku s modrým plamenem se sníženými emisemi, s optimalizovanou recirkulací při menší specifické potřebě energie
- Tichý provoz je zajištěn optimalizovaným vedením vzduchu a ventilátorem hořáku, jakož i novým směšovacími zařízeními, se spalováním bez sazí, s nízkými hodnotami emisí NOx a CO
- Jednoduchá údržba je zajištěna snadno přístupnými díly hořáku, elektrickými komponentami s konektory a vodorovnou/svislou servisní polohou
- Integrace systému kontroly spalování SAFE v regulačním systému EMS umožňuje snížení servisních nákladů pomocí obsáhlého systému pro servis a diagnostiku
- Dokonalé informace prostřednictvím zobrazování provozních stavů a informací pro údržbu kotle a hořáku v nešifrovaném textu na displeji prostorového regulátoru RC35

Rozsah dodávky

1) Kotel včetně tepelné izolace, opláštění kotle a hořáku	1 transportní jednotka
2) Zásobníkový ohřivač TV	1 paleta
3) Propojovací potrubí mezi kotlem a zásobníkem	1 karton
4) Regulační přístroj	1 karton

Projekční pokyny

Hydraulický odpor na straně otopné vody



Pro zvýšení provozní pohotovosti, popř. vyhnutí se poruchám, doporučují se dále uvedené filtry z naší nabídky.

Jemnost filtru:
 tryska ≤ 0,5 gph < 40 μm
 tryska ≥ 0,6 gph < 75 μm
 U jednotrubkových systémů by se měla provést instalace olejového filtru s odvzdušňovací funkcí (např. TOC DUO).

Teplota spalin/Připojení komínu

Kotle této řady mohou být provozovány s přetlakem na straně spalin ve spalovacím prostoru. Teplota spalin je u nového kotle při teplotě kotlové vody 80 °C asi 150-175 °C podle velikosti kotle. Teplotu spalin je možné zvýšit asi o 20 K vyjmutím lehce přístupných usměrňovačů spalin. Toto opatření může být užitečné při obnově kotlů ve stávajících zařízeních v případě problémů s komínovým tahem. Při vysokých hodnotách komínového tahu a také pro zavzdušnění komína se doporučuje - po rozhovoru s komíníkem - instalovat a seřídit omezovač tahu. Průřez zařízení přídavného vzduchu se řídí podle účinné výšky a průřezu komína. Vysoké požadavky týkající se nízkých teplot spalin, chování při najíždění, hlukových emisí vyžadují projekt a pečlivé provedení kouřovodu ke komínu.

Je třeba dbát na toto:

- Těsnost kouřovodu mezi kotlem a komínem
- Dimenzovat komín podle EN 13 384-1 (Výpočet komína)
- Oddělení hluku v pevném materiálu kotel - komín
- Pro změnu směru proudění spalin používat prvků výhodných pro proudění - pokud možno oblouků 45°.
- Tepelnou izolaci spojovacích kusů provádět nehořlavou tepelnou izolací. Zabrání se tím kondenzaci vody a tepelná izolace slouží jako přídavná akustická izolace.

Olejové hospodářství / předřazený filtr

U hořáků s výkonem nižším než 28 kW se v podstatě nesmí používat žádný předřazený filtr s plstěnou vložkou. Uvolněná vlákna mohou upchat trysku olejového hořáku nebo ovlivnit jeho funkci. Doporučuje se použít filtrů ze spěkaných plastů (např. Sika) případně spěkaného bronzu (např. Sika).

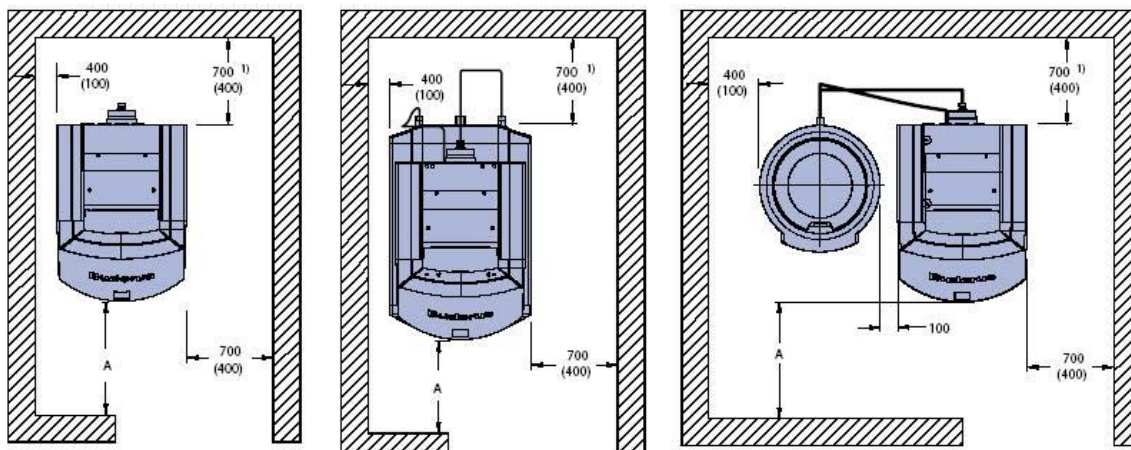
Zařízení pro podlahové vytápění

U zařízení pro podlahové vytápění s plastovými trubkami, které nejsou těsné vůči kyslíku (DIN 4720) je třeba instalovat mezi kotel a zařízení pro podlahové vytápění výměník tepla.

Inspekce

Podle § 10 EnEV doporučujeme ve smyslu ekologického a bezporuchového provozu pravidelné inspekce kotle a hořáku.

Místnost instalace kotle



Logano G125
Logano G125, Logatop

Logano G125, Logalux LT
Logano G125, Logatop a Logalux LT

Logano G125, Logalux ST
Logano G125, Logatop a Logalux ST

1) Při zabudování tlumiče hluku počítejte s přídavnou potřebou prostoru

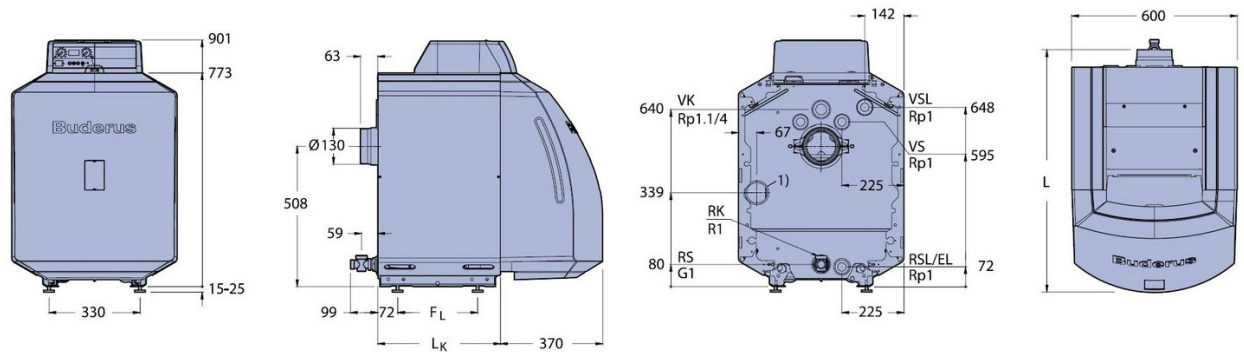
Kombinace	Vzdálenost A 1)
	mm
Logano G125 s Logatop	1000 (700)
Logano G125 s Logatop a Logalux LT	1000 (700)
Logano G125 s Logatop a Logalux ST	1000 (700)

1) Doporučený odstup od stěny (rozměr v závorce odpovídá minimálnímu odstupu od stěny)

Pro umístění kotle je třeba dodržet minimální míry (míry v závorce). Aby se zjednodušily montážní, údržbové a servisní práce, je třeba zvolit doporučené míry.

Místnost pro umístění kotle musí být bezpečná vůči mrazu a dobře větraná. Kromě toho je třeba dbát na to, aby se spalovací vzduch neznečišťoval prachem nebo halogenovými sloučeninami uhlovodíku. Sloučeninami uhlovodíku všech druhů jsou např. hnací látky ve sprejích v plechovkách, v rozpouštědlech a čisticích prostředcích, lacích a barvách a také lepidlech.

Logano G125 s Logatop BE



Logano G125			17 kW	21 kW	28 kW	34 kW
Délka	L	mm	880	880	1000	1120
	L _K	mm	536	536	656	776
Spalovací prostor	Délka	mm	407	407	522	642
	Ø	mm	270	270	270	270
Dveře hořáku		mm	90	90	90	90
Stavitelné patky	F _L	mm	290	290	410	530

Technická data

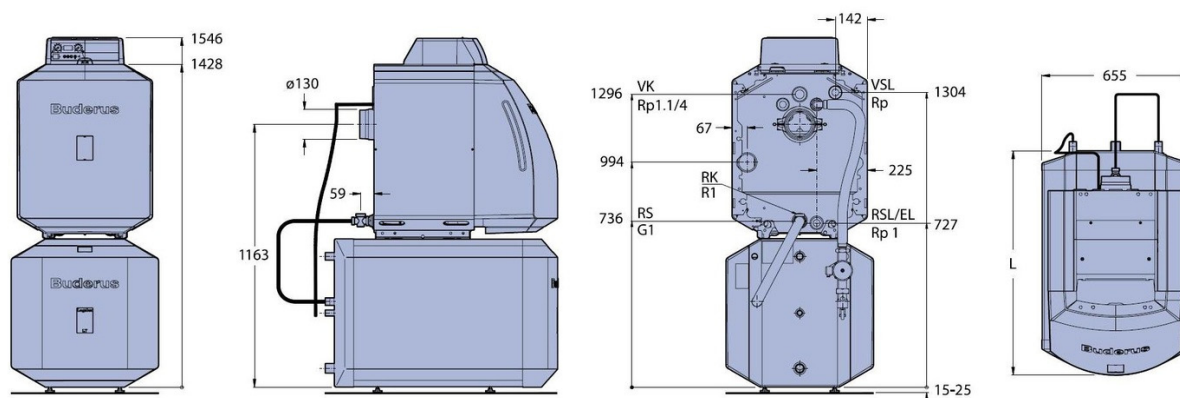
		17 kW	21 kW	28 kW	34 kW
Jmenovitý výkon (zemní plyn)	kW	17	21	28	34
Tepelný výkon spalování	kW	18,2	22,4	29,9	36,3
Hmotnost ¹⁾	kg	175	175	208	241
Vodní objem kotle	l	33	33	41	49
Plynový objem kotle	l	36,5	36,5	49,5	62,5
Teplota spalin ²⁾	°C	161	162	165	163
Hmot. tok spalin	kg / s	0,0075	0,0093	0,0124	0,0150
Obsah CO ₂	%	13,5	13,5	13,5	13,5
Použitelný tah u spalinových potrubí, systémů LAS s přetlakem	Pa	30	30	30	50
Potřebný tah u komínových systémů s podtlakem	Pa		0		
Max. možná teplota otop.vody	°C		100 ³⁾		
Provozní tlak	bar		4		
Číslo schválení podle směrnice pro tlaková zařízení		Z-FDK-MUC-00- 318-302-23			
CE - označení		CE-0063 AR 3368			

1) Hmotnost s obalem je o cca 6 - 8 % vyšší.

2) Podle DIN EN 303. Minimální teplota spalin pro výpočet komínu je podle DIN 4705 o cca 18 K nižší.

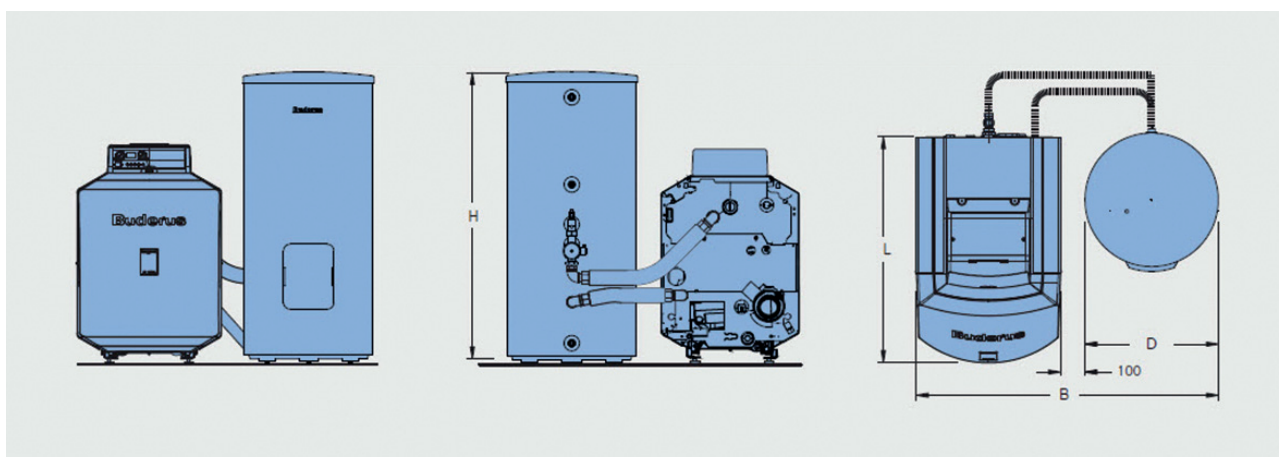
3) Pojistná mezní hodnota (Bezpečnostní omezovač teploty). Maximální možná teplota výstupu = Pojistná mezní hodnota (STB) - 18 K.
Příklad: Pojistná mezní hodnota (STB) = 100 °C, maximální možná teplota výstupu = 100 - 18 = 82 °C.

Logano G125 s Logatop BE a Logalux LT



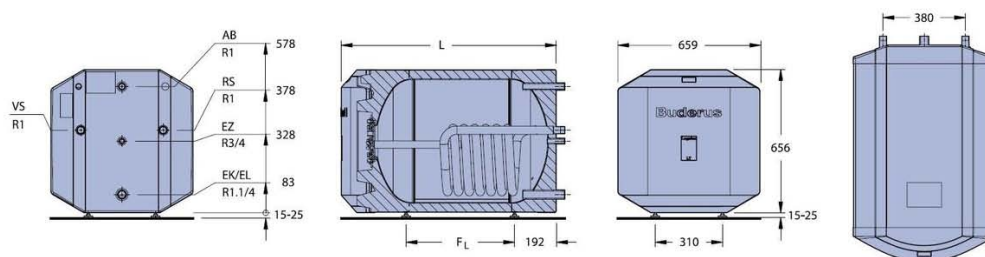
Logano G125		17 kW	21 kW	28 kW	34 kW
Jmenovitý výkon (zemní plyn)	kW	17	21	28	34
Délka s LT 135/1	mm	880	880	-	-
Délka s LT 160/1	mm	980	980	980	-
Délka s LT 200/1	mm	1146	1146	1146	1146
Délka s LT 300/1	mm	-	1536	1536	1536

Logano G125 s Logatop BE a Logalux SU



Logano G125		17 kW	21 kW	28 kW	34 kW
Jmenovitý výkon (zemní plyn)	kW	17	21	28	34
Délka s SU160/5	mm				
Délka s SU200/5	mm	835	835	955	1075
Délka s SU300/5	mm				

Logalux LT135/1 - LT300/1



Logalux LT135/1 - LT300/1		LT135/1	LT160/1	LT200/1	LT300/1
Objem zásobníku	l	135	160	200	300
Délka	L mm	882	992	1147	1537
Vzdálenost stavitelných patek	F_L mm	390	500	655	1045
Objem otopné vody	l	5	6	7	11
Pohotovostní tepelná ztráta ¹⁾	kWh/24h	1,34	1,37	1,52	1,94
Max. zatížení	kg	500			
Hmotnost netto ²⁾	kg	80	100	112	165
Max. provozní přetlak	bar	16 / 10 ³⁾	16 / 10 ³⁾	16 / 10 ³⁾	16 / 10 ³⁾
Max. provozní teplota	°C	110 / 95 ³⁾			
DIN-Reg.čís. podle DIN 4753-2		0091/03-MC			
Č. certifikátu podle směrnice 97/23/EG		Z-DDK-MUC-318302-16			

1) Během 24h při teplotě vody v zásobníku 65 °C (podle E DIN 4753-8)

2) Hmotnost s obalem cca o 5 % vyšší.

3) Otopná voda / teplá voda

Teplá voda – Výkonová data v kombinaci s Logalux LT.../1¹⁾ a SU.../5

			17 kW	21 kW	28 kW	34 kW
LT135/1	Výk. char. č. N _L	při nízkotepl. provozu ²⁾	1,6	1,6	-	-
		s konstantní teplotou ³⁾	1,8	2,0	-	-
	Trvalý výkon ⁵⁾	kW	17,0	21,0	-	-
		l / h	420	516	-	-
Doba opětného ohřevu	t ₁ ⁵⁾ min		39	33	-	-
		t ₂ ⁶⁾ min	49	43	-	-
LT160/1	Výk. char. č. N _L	při nízkotepl. provozu ²⁾	2,1	2,1	2,1	-
		s konstantní teplotou ³⁾	2,4	2,7	3,0	-
	Trvalý výkon ⁵⁾	kW	17,0	21,0	28,0	-
		l / h	420	515	688	-
Doba opětného ohřevu	t ₁ ⁵⁾ min		45	39	31	-
		t ₂ ⁶⁾ min	54	49	42	-
LT200/1	Výk. char. č. N _L	při nízkotepl. provozu ²⁾	3,2	3,2	3,2	3,2
		s konstantní teplotou ³⁾	3,7	3,8	4,0	4,0
	Trvalý výkon ⁵⁾	kW	17,0	21,0	28,0	30,8
		l / h	420	515	690	757
Doba opětného ohřevu	t ₁ ⁵⁾ min		52	46	36	33
		t ₂ ⁶⁾ min	61	53	46	42
LT300/1	Výk. char. č. N _L	při nízkotepl. provozu ²⁾	5,0	5,0	5,0	5,0
		s konstantní teplotou ³⁾	-	8,0	9,0	9,2
	Trvalý výkon ⁵⁾	kW	-	21,0	28,0	34,0
		l / h	-	515	690	835
Doba opětného ohřevu	t ₁ ⁵⁾ min		-	69	54	47
		t ₂ ⁶⁾ min	-	80	69	51
SU160/5	Výk. char. č. NL ³⁾		2,2	2,3	2,4	2,4
		Trvalý výkon ⁵⁾	kW	17	21	28
		l/h	440	540	736	736
Doba opětného dohřevu	t ₁ ⁵⁾ min		36	29	22	20
		t ₂ ⁶⁾ min	45	40	33	30
SU200/5	Výk. char. č. NL ³⁾		3,9	4,0	4,0	4,0
		Trvalý výkon ⁵⁾	kW	17	21	28
		l/h	420	540	736	736
Doba opětného dohřevu	t ₁ ⁵⁾ min		43	34	27	25
		t ₂ ⁶⁾ min	51	43	37	35
SU300/5	Výk. char. č. NL ³⁾		6,8	7,0	7,3	7,7
		Trvalý výkon ⁵⁾	kW	17	21	28
		l/h	440	540	735	860
Doba opětného dohřevu	t ₁ ⁵⁾ min		63	52	39	35
		t ₂ ⁶⁾ min	70	58	48	43

1) Ve spojení s nabízeným kotlem-zásobníkem-spojovacím potrubím

2) Údaje podle výrobních norem Buderus

3) Teplota vody na výstupu z kotle t_v = 80 °C a teplota T_v v zásobníkovém ohřivači TV t_{sp} = 60 °C

4) Při ohřátí z 10 °C na 45 °C a t_v = 80 °C

5) Kotel v teplém stavu, nový ohřev obsahu zásobníku z 10 °C na 60 °C

6) Kotel ve studeném stavu, nový ohřev obsahu zásobníku z 10 °C na 60 °C







Popis a zvláštnosti

- nízkoteplotní kotel podle DIN EN 303 pro spalování oleje nebo plynu s plynulou regulací teploty kotlové vody bez omezení minimální teploty kotlové vody
- 5 velikostí kotle se jmenovitým výkonem 40 až 85 kW a s označením CE
- technologie Thermostream zajišťuje bezpečnější provoz bez směšovacího čerpadla a regulace teploty zpátečky
- vodou chlazená spalovací komora, třítahový kotel
- vhodné pro lehký topný olej EL dle DIN 51603, zemní plyn, propan, bioplyn, řepkový olej a pro všechny schválené hořáky na olej nebo plyn podle EN267 příp. EN676 nebo s označením CE
- intenzivní přenos tepla přes přestupní plochy optimalizované počítačem
- možnost kombinovat se zásobníky TV Logalux SU.../5 nebo Logalux LT.../1 a různými regulátory z výrobního programu Buderus
- provedení - Unit se sladěnými komponenty (kotel - hořák), vysoký stupeň využití až 96 % při nízkých emisích
- ekologická značka "Modrý anděl" pro provedení UNIT
- hořák BE zajišťuje hoření bez vzniku sazí a nízké hodnoty emisí pod limity označení "Modrý anděl"
- regulační funkce vhodné pro každou otopnou soustavu
- všechny funkce regulátorů jsou nastavitelné s malým počtem ovládacích prvků (systém ovládání: "stisknout a otočit")
- každý regulátor je možné rozšířit dodatkovými moduly
- rychlomontážní sady pro připojení k otopné soustavě
- jednoduché zařízení hořáku díky přednastavení ze závodu

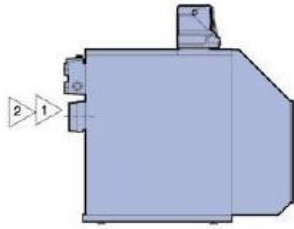
Typová řada Logano G215

Typ	Popis	Objednací číslo	Cena v Kč (bez DPH)
Logano G215 bez hořáku a bez regulace			
Logano G215-40 kW, bez hořáku	Litinový článkový kotel, technologie Ecostream, pro provoz s přetlakovým hořákem, bez hořáku, výkon 40 kW	30002 575	47.700,-
Logano G215-47 kW, bez hořáku	Výkon 47 kW	30002 576	51.600,-
Logano G215-58 kW, bez hořáku	Výkon 58 kW	30002 577	57.200,-
Logano G215-70 kW, bez hořáku	Výkon 70 kW	30002 578	60.800,-
Logano G215-85 kW, bez hořáku	Výkon 85 kW	30002 579	66.500,-
Logano G215 s modroplamenným hořákem BE			
Logano G215 U BE-45 kW	Litinový článkový kotel, technologie Thermostream, s modroplamenným přetlakovým hořákem na LTO, výkon 45 kW	30002 906	75.900,-
Logano G215 U BE-55 kW	Výkon 55 kW	30002 907	82.200,-
Logano G215 U BE-68 kW	Výkon 68 kW	30002 908	92.600,-

Regulační přístroje pro kotel Logano G215

Typ	Popis	Objednací číslo	Cena v Kč (bez DPH)
Logamatic 4211	 <p>Regulační přístroj se základní výbavou pro regulaci jednoho kotle. Provozní termostat TR do 90 °C. Přestavitelný havarijní termostat STB 95/100/110/120 °C. Možnost regulovat kotel s jedno-, 2-stupňovým nebo modulačním hořákem nebo moderní dvojkotel 2 x 1 stupeň a to jak pro nízkoteplotní, Ecostreamové a kondenzační kotle. S výklopným krytem funkčních modulů a digit. ovládací jednotky. Stupeň el. krytí IP40. Vč. venkovního a kotlového teplotního čidla. Podrobnější informace o regulátorech a příslušenství viz kapitola 6 "Regulační přístroje".</p>	30004 835	20.520,-
Funkční moduly pro rozšíření funkcí regulátorů Logamatic řady 4000			
Modul FM442	Modul FM442 pro dva otopné okruhy se směšovačem vč. 1 teplotního čidla FV/FZ.	30004 875	6.110,-
Modul FM443	Modul FM443 - solární modul pro 1 a 2 spotřebiči, s regulací akumulárního zásobníku	30006 382	5.740,-
Modul FM444	Modul pro řízení alternativních zdrojů tepla	7747310 194	6.130,-
Modul FM445	Modul FM445 pro nabíjecí systémy teplé vody	7747300 978	9.270,-
Modul FM448	Modul FM448 se vstupem a výstupem 0-10V, výstup sumární poruchy	30006 069	4.050,-
Logamatic 2107	 <p>Regulátor pro nízkoteplotní provoz, modulové uspořádání, základní výbava pro 1° hořák včetně regulátoru teploty kotlové vody 50 ... 90 °C, havarijní termostat - 100 °C, kódované a barevné označení konektorů, kompletně propojen, stupeň krytí IP40, s řadičem na základní desce, mikroprocesorová technika, pro nízkoteplotní provoz kotle v závislosti na venkovní teplotě s jedním otopným okruhem bez trojcestné směšovací armatury, včetně přednostního ohřevu TV, dynamická spínací diference, logické funkce pro ovládání chodu čerpadla, optimální příprava TV, přepínání zimního a letního provozu, vč. čidel teploty venkovní a kotlové vody (kabel pro připojení 1st. hořáku je součástí dodávky kotle) Podrobnější informace o regulátorech a příslušenství viz kapitola 6 "Regulační přístroje".</p>	30005 449	7.920,-
Logamatic 2107M	 <p>Funkce viz Logamatic 2107, ale navíc s možností regulace 1 otopného okruhu s trojcestnou směšovací armaturou v závislosti na venkovní teplotě (modul FM 241). Vč. čidel teploty kotlové vody, venkovní teploty a výstupní teploty otopné vody (kabel pro připojení 1-st. hořáku je součástí dodávky kotle) Podrobnější informace o regulátorech a příslušenství viz kapitola 6 "Regulační přístroje".</p>	30005 469	9.920,-
Logamatic 2101	 <p>Regulátor pro provoz kotle s 1 st. hořákem na konstantní teplotu kotlové vody, s kotlovým termostatem pro regulaci teploty vody od 50 ... 90 °C, s havarijním termostatem nastaveným na 100 °C, vypínač kotle - zapnuto/vypnuto, vestavěn ve skříňce z recyklovatelných plastů, kompletně propojený, stupeň krytí IP40, neruší rozhlas ani televizi Podrobnější informace o regulátorech a příslušenství viz kapitola 6 "Regulační přístroje".</p>	30000 742	4.350,-
Funkční moduly pro rozšíření funkcí regulátorů Logamatic řady 2000			
Modul FM241	FM241- modul pro řízení otopného okruhu se směšovačem, vč. příložného čidla	30002 284	1.200,-
Modul FM242	Funkční modul pro řízení dvoustupňového nebo modulačního hořáku ve spojení s regulátory Logamatic řady 2000	30002 300	1.130,-
Modul FM244	- Ve spojení s regulačním přístrojem Logamatic 2107 pro regulaci solárního zařízení a kotle - Vč. čidel kolektorů a solárního zásobníku a připojovacího konektoru	30005 981	5.560,-

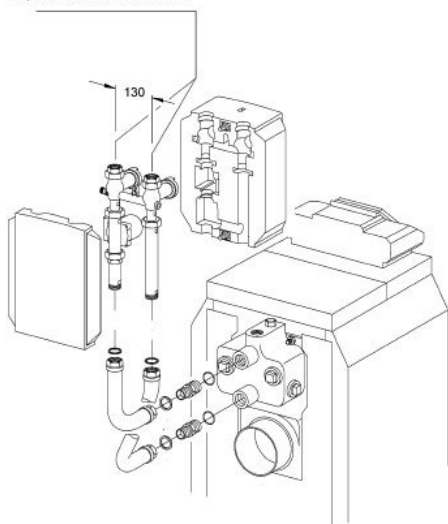
příslušenství pro Logano G215



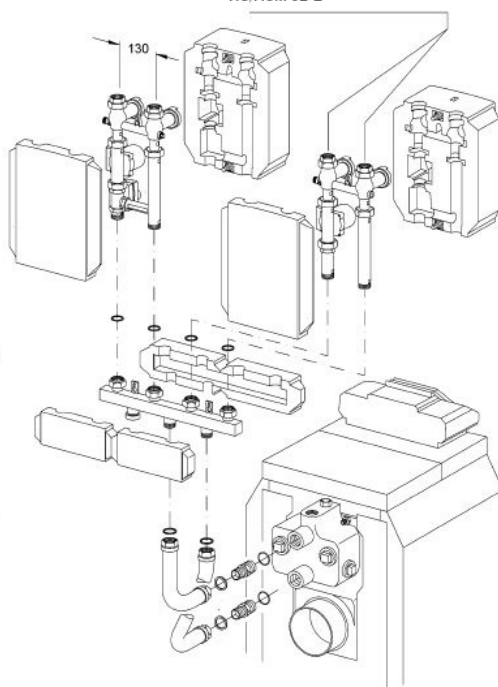
Pozice	Typ	Popis	Objednací číslo	Cena v Kč (bez DPH)
1	Tlumič hluku spalin DN150	Tlumič hluku spalin, válcový DN 150.	5074 542	8.960,-
1	Tlumič hluku spalin DN150, nerez	Tlumič hluku spalin DN 150, nerez ocel. 2 těsnící manžety	5074 504	13.300,-
2	Těsnící manžeta	Těsnící manžeta odvodu spalin DN 150.	5354 012	630,-
	Čistící kartáče	Souprava na čištění kotle G215, obsahující 2 kartáče a 2 nástavce pro čištění spalovacího prostoru a kouřových cest kotle.	7742903 026	230,-
	Logalux LT160/1	Zásobník teplé vody Logalux LT160/1, ležatý, umístěný pod kotlem, s hořčikovou anodou, přední inspekční otvor	7735500 044	25.200,-
	Logalux LT200/1	Zásobník teplé vody Logalux LT200/1, Ležatý, umístěný pod kotlem, s hořčikovou anodou, přední inspekční otvor.	7735500 045	26.800,-
	Logalux LT300/1	Zásobník teplé vody Logalux LT300/1, Ležatý, umístěný pod kotlem, s hořčikovou anodou, přední inspekční otvor.	7735500 046	31.100,-
	Logalux SU160/5	Stojatý zásobník teplé vody, objem 160 litrů, modrá barva	8718543 059	16.500,-
	Logalux SU200/5	Stojatý zásobník teplé vody, objem 200 litrů, modrá barva	8718543 068	17.600,-
	Logalux SU200/5 E	Stojatý zásobník teplé vody, možnost integrace topné tyče, objem 200 litrů, modrá barva	8718543 079	18.600,-
	Logalux SU300/5	Stojatý zásobník teplé vody, objem 300 litrů, modrá barva	8718541 328	21.600,-
	Teploměr 30-80 °C pro L/LT/SU/SM	Teploměr 30-80 °C, pro zásobníky Logalux L/LT ≤ 300 l, Logalux SU/SF/SM ≥ 400 l, s 3 m kabelem a čtvrtkruhovým čidlem.	5236 200	660,-
	Inertní anoda	Inertní anoda se zástrčkovým potenciostatem Schuko pro montáž do iz. otvoru pro připojení vidlice Schuko 230 V, s připojovacím kabelem, pro Logalux LT/L	3868 354	4.050,-
	Propoj. sada G215/SU, HE	Spojovací pružné potrubí vč. čerpadla a zpětné klapky, pro kotel G215/G215U a zásobník TV typu SU/ST	8718588 376	8.700,-
	AS1 připojovací sada k zásobníku	S čidlem teploty teplé vody Ø 9,7 mm a připojovacím konektorem	5991 384	520,-
	Propoj.sada G215/LT160-200, HE		7739603 190	7.900,-
	Propoj.sada G215/LT300, HE		7739603 192	9.700,-

Rychlomontážní sada pro připojení kotle k otopné soustavě

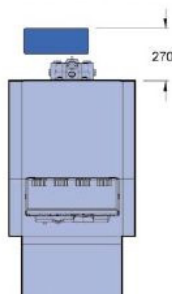
Výstup / zpátečka Rp1 1/4
u provedení HS/HSM 32-E



Výstup / zpátečka Rp1
u provedení HS/HSM 25-E příp.
HSM 20-E; Rp1 1/4 u provedení
HS/HSM 32-E

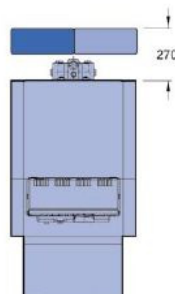


RK 1-E / G215 příp. RK 1M-E / G215



Maximální stavební výška s ležatým zásobníkem je 2028 mm, bez zásobníku 1373 mm.

RK 2M-E / G215



Maximální stavební výška s ležatým zásobníkem a rozdělovačem HKV 2/32 je 2158 mm (HS/HSM 25-E, HSM 20-E) příp. 2208 mm (HS/HSM 32-E). Maximální stavební výška bez ležatého zásobníku je 1503 mm (HS/HSM 25-E, HSM 20-E) příp. 1553 mm (HS/HSM 32-E).¹⁾

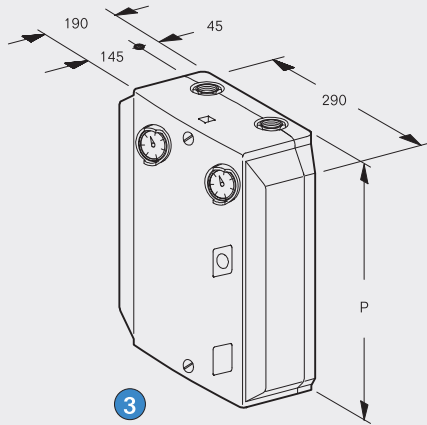
¹⁾ Výška je uvedena bez šroubovacích nohou, s šroubovacími nohami je tato výška o 15 až 25 mm vyšší.

Typ	Popis	Objednací číslo	Cena v Kč (bez DPH)
Kombinace			
RK1-E+/G215	Rychlomontážní sada RK1-E / G215, sada pro připojení k otopné soustavě, umístění příčně za kotel pro 1 otopný okruh bez směšovače, skládající se ze sad: KAS1/G215 a HS32 E+	7738571 049	11.600,-
RK1M-E+/G215	Rychlomontážní sada RK 1M-E / G215, sada pro připojení k otopné soustavě, umístění příčně za kotel (vlevo nebo vpravo) pro 1 otopný okruh s trojcestnou směšovací armaturou DN 32, skládající se ze sad: KAS 1/G215 a HSM32 E+	7738571 050	14.600,-
RK2M-E+(25)/G215	Rychlomontážní sada RK 2M-E+(25) / G215, sada pro připojení k otopné soustavě, umístění příčně za kotel nebo vedle kotle pro 1 otopný okruh s trojcestnou směšovací armaturou DN25 a 1 otopný okruh bez směšovače, skládající se ze sad: KAS1/G215, HKV 2/32, HS25/4 E+, HSM25 E+ a 2 x ES 0	7738571 051	27.700,-
RK2M-E+(32)/G215	Rychlomontážní sada RK2M-E+(32) / G215, sada pro připojení k otopné soustavě, umístění příčně za kotel nebo vedle kotle pro 1 otopný okruh s trojcestnou směšovací armaturou DN32 a 1 otopný okruh bez směšovače, skládající se ze sad: KAS1/G215, HKV 2/32, HS32 E+, HSM32 E+	7738571 052	28.200,-
KSS/G215 pojistná skupina	KSS/G215 - kotlová pojišťovací skupina.	63026 690	2.720,-
AAS/G215 připojení exp.nádoby	AAS/G215 - sada pro připojení exp. nádoby včetně napouštěcího ventilu, pro kotel G215.	5584 392	2.840,-
Komponenty pro volnou kombinaci			
KAS1/G215	KAS1/G215 - pružné trubky pro připojení jedné čerpadlové skupiny na kotel G215.	5584 432	2.390,-
Sada HS25/4 E+	Rychlomontážní sada pro 1 otopný okruh bez směšovače, DN 25, čerpadlem v energetické třídě A (motor s permanentním magnetem), bílá barva, čerpadlo 4 m	8718577 628	7.430,-
Sada HS25/6 E+	Rychlomontážní sada pro 1 otopný okruh bez směšovače, DN 25, čerpadlem v energetické třídě A (motor s permanentním magnetem), bílá barva, čerpadlo 6 m	7747009 405	7.700,-
Sada HS32 E+	Rychlomontážní sada pro 1 otopný okruh bez směšovače, DN 32, s čerpadlem v energetické třídě A (motor s permanentním magnetem), bílá barva	8718577 390	8.340,-
Sada HSM15 E+	Rychlomontážní sada pro 1 otopný okruh se směšovačem, DN 15, s čerpadlem v energetické třídě A (motor s permanentním magnetem), bílá barva	8718577 385	10.500,-
Sada HSM20 E+	Rychlomontážní sada pro 1 otopný okruh se směšovačem, DN 20, s čerpadlem v energetické třídě A (motor s permanentním magnetem), bílá barva	7747010 369	10.580,-
Sada HSM25 E+	Rychlomontážní sada pro 1 otopný okruh se směšovačem DN 25, s čerpadlem v energetické třídě A (motor s permanentním magnetem), barva bílá	7747009 406	10.330,-
Sada HSM32 E+	Rychlomontážní sada pro 1 otopný okruh se směšovačem DN 32, s čerpadlem v energetické třídě A (motor s permanentním magnetem), barva bílá	8718577 393	11.860,-
Rozdělovač otopných okruhů HKV 2/32/32	HKV 2/32/32 pro 2 otopné okruhy, max. 80 kW, $\Delta T = 20$ K	5024 870	4.530,-
Rozdělovač otopných okruhů HKV 2/32/40	HKV 2/32/40 pro 2 otopné okruhy, max. 150 kW, $\Delta T = 20$ K	63041 997	5.150,-
Rozdělovač otopných okruhů HKV 3/25/32	HKV 3/25/32 pro 3 otopné okruhy, max. 70 kW, $\Delta T = 20$ K	5024 871	5.560,-

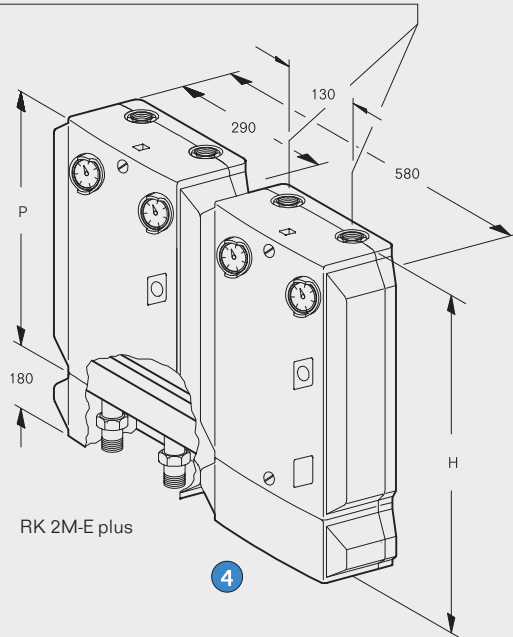
Typ	Popis	Objednací číslo	Cena v Kč (bez DPH)
Rozdělovač otopných okruhů HKV 3/32/32	HKV 3/32/32 pro 3 otopné okruhy max. 80 kW, $\Delta T = 20$ K	5024 872	6.080,-
Rozdělovač otopných okruhů HKV 3/32/40	HKV 3/32/40 pro 3 otopné okruhy, max. 150 kW, $\Delta T = 20$ K	63041 998	6.180,-
Rozdělovač otopných okruhů HKV 4/25/40	HKV 4/25/40 pro 4 otopné okruhy, max. 150 kW, $\Delta T = 20$ K	5024 882	8.140,-
Rozdělovač otopných okruhů HKV 5/25/40	HKV 5/25/40 pro 5 otopných okruhů, max. 150 kW, $\Delta T = 20$ K	5024 884	9.680,-
ES0 připojovací sada	ES0 redukce pro připojovací sadu otopného okruhu DN 15/20/25 při montáži na rozdělovač DN 32	67900 475	430,-
Přechodová sada ŮS2	Pro HKV 32 v kombinaci s HS 25E, HSM 15/20/25E, stavební výška 50 mm, nutné jen při kombinaci HS32/HSM32 a HS25 / HSM 15/20/25 pro stejnou stavební výšku	63210 008	1.390,-
Přechodová sada ŮS3	Přechodová sada G1 1/2 na G1 1/4, používá se částečně u sady oddělení systému, dodržujte projekční podklady	63034 128	1.450,-
Kryt modrý k HS 25	Kryt pro provedení rychlomontážní sady v modré barvě.	5594 714	730,-
Kryt modrý k HSM 15 - 25	Kryt pro provedení rychlomontážní sady v modré barvě.	5594 718	730,-
Kryt modrý k HS 32	Kryt pro provedení rychlomontážní sady v modré barvě.	5594 722	730,-
Kryt modrý k HSM 32	Kryt pro provedení rychlomontážní sady v modré barvě.	5594 726	730,-

Rychlomontážní sada pro připojení kotle k otopné soustavě – montáž na stěnu

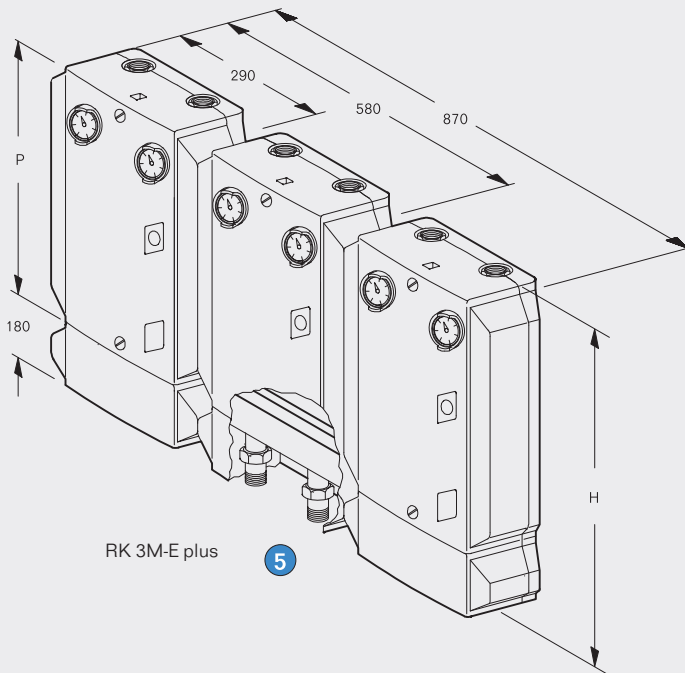
Vstup/zpátečka Rp1 v provedení
HS/HSM 25-E plus příp. HSM 20-E plus;
Rp1 1/4 u provedení HS/HSM 32-E plus



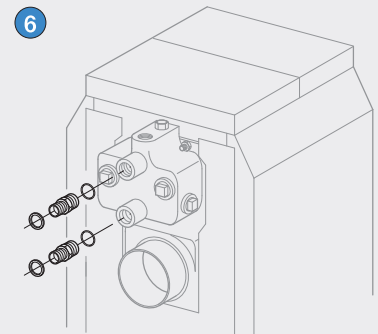
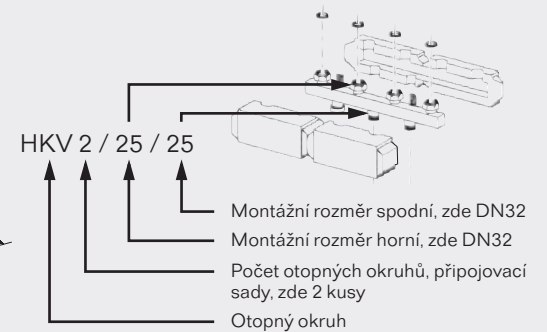
RK 1-E plus/RK 1M-E plus



RK 2M-E plus



RK 3M-E plus



Připojovací rozměr DN 32

P = 450 mm pro HS/HSM 32 E plus a 400 mm pro HS/HSM 25-E plus
H = 630 mm pro HS/HSM 32 E plus a 580 mm pro HS/HSM 25-E plus

Typ	Popis	Objednací číslo	Cena v Kč (bez DPH)
Kombinace			
RK1-E+(32)/W	Rychlomontážní sada RK1-E+(32)/W - sada pro připojení k otopné soustavě - montáž na stěnu pro 1 otopný okruh bez směšovače, skládající se ze sad: WMS1, HS32 E+ a AS HKV 32	7738571 044	10.030,-
RK1M-E+(32)/W	Rychlomontážní sada RK1M-E+(32)/W, sada pro připojení k otopné soustavě - montáž na stěnu pro 1 otopný okruh s trojcestnou směšovací armaturou DN32, skládající se ze sad: WMS1, HSM32 E+ a AS HKV 32	7738571 045	13.700,-
RK2M-E+(25)/W	Rychlomontážní sada RK2M-E+(25)/W - 2 sady pro připojení k otopné soustavě - montáž na stěnu pro 1 otopný okruh s trojcestnou směšovací armaturou DN25 a 1 otopný okruh bez směšovače DN25, skládající se ze sad: WMS 2, HKV 2/32, 2x ES 0, HS25/4 E+, HSM25 E+ a AS HKV 32	7738571 046	26.600,-
RK2M-E+(32)/W	Rychlomontážní sada RK2M-E+(32)/W - 2 sady pro připojení k otopné soustavě - montáž na stěnu pro 1 otopný okruh s trojcestnou směšovací armaturou DN32 a 1 otopný okruh bez směšování DN32, skládající se ze sad: WMS 2, HKV 2/32, HS32 E+, HSM32 E+ a AS HKV 32	7738571 047	26.900,-
RK3M-E+(25)/W	Rychlomontážní sada RK 3M-E(25)/W - 3 sady pro připojení k otopné soustavě - montáž na stěnu pro 2 otopné okruhy s trojcestnou směšovací armaturou DN25 a 1 otopný okruh bez směšování, skládající se ze sad: WMS 3, 2x HSM25 E+, HS25/4 E+, 3 x ES 0, HKV 3/32 a AS HKV 32	7738571 048	39.500,-
KSS/G215 pojistná skupina	KSS/G215 - kotlová pojišťovací skupina.	63026 690	2.720,-
AAS/G215 připojení exp.nádoby	AAS/G215 - sada pro připojení exp. nádoby včetně napouštěcího ventilu, pro kotel G215.	5584 392	2.840,-
Komponenty pro volnou kombinaci			
AS/G215 přípoj.šroubení	AS/G215 - přípojovací sada ke kotli G215.	5584 734	1.230,-
Sada pro nástěnnou montáž WMS 1	Konzole pro montáž jedné čerpadlové skupiny na stěnu	67900 470	710,-
Sada pro nástěnnou montáž WMS 2	Konzole pro montáž pro HKV 2/32/32 a HKV 2/25/25 a dvou čerpadlových skupin na stěnu	67900 471	1.180,-
Sada pro nástěnnou montáž WMS 3	Konzole pro montáž HKV 3/32/32 a HKV 3/25/32 a tři čerpadlových skupin na stěnu	67900 472	1.390,-
Sada pro nástěnnou montáž WMS 4/5	Konzole pro montáž HKV 4/25/40 a HKV 5/25/40 a čerpadlových skupin na stěnu	63014 540	2.280,-
Sada HS25/4 E+	Rychlomontážní sada pro 1 otopný okruh bez směšovače, DN 25, čerpadlem v energetické třídě A (motor s permanentním magnetem), bílá barva, čerpadlo 4 m	8718577 628	7.430,-
Sada HS25/6 E+	Rychlomontážní sada pro 1 otopný okruh bez směšovače, DN 25, čerpadlem v energetické třídě A (motor s permanentním magnetem), bílá barva, čerpadlo 6 m	7747009 405	7.700,-
Sada HS32 E+	Rychlomontážní sada pro 1 otopný okruh bez směšovače, DN 32, s čerpadlem v energetické třídě A (motor s permanentním magnetem), bílá barva	8718577 390	8.340,-
Sada HSM15 E+	Rychlomontážní sada pro 1 otopný okruh se směšovačem, DN 15, s čerpadlem v energetické třídě A (motor s permanentním magnetem), bílá barva	8718577 385	10.500,-
Sada HSM20 E+	Rychlomontážní sada pro 1 otopný okruh se směšovačem, DN 20, s čerpadlem v energetické třídě A (motor s permanentním magnetem), bílá barva	7747010 369	10.580,-
Sada HSM25 E+	Rychlomontážní sada pro 1 otopný okruh se směšovačem DN 25, s čerpadlem v energetické třídě A (motor s permanentním magnetem), barva bílá	7747009 406	10.330,-
Sada HSM32 E+	Rychlomontážní sada pro 1 otopný okruh se směšovačem DN 32, s čerpadlem v energetické třídě A (motor s permanentním magnetem), barva bílá	8718577 393	11.860,-

Typ	Popis	Objednací číslo	Cena v Kč (bez DPH)
Rozdělovač otopných okruhů HKV 2/32/32	HKV 2/32/32 pro 2 otopné okruhy, max. 80 kW, $\Delta T = 20$ K	5024 870	4.530,-
Rozdělovač otopných okruhů HKV 2/32/40	HKV 2/32/40 pro 2 otopné okruhy, max. 150 kW, $\Delta T = 20$ K	63041 997	5.150,-
Rozdělovač otopných okruhů HKV 3/32/32	HKV 3/32/32 pro 3 otopné okruhy max. 80 kW, $\Delta T = 20$ K	5024 872	6.080,-
Rozdělovač otopných okruhů HKV 3/32/40	HKV 3/32/40 pro 3 otopné okruhy, max. 150 kW, $\Delta T = 20$ K	63041 998	6.180,-
Rozdělovač otopných okruhů HKV 4/25/40	HKV 4/25/40 pro 4 otopné okruhy, max. 150 kW, $\Delta T = 20$ K	5024 882	8.140,-
Rozdělovač otopných okruhů HKV 5/25/40	HKV 5/25/40 pro 5 otopných okruhů, max. 150 kW, $\Delta T = 20$ K	5024 884	9.680,-
Připojovací sada AS HKV 32	Pro stavební připojení na sekundární straně rozdělovače (anuloidu). Pro rozdělovače DN 32. K další montáži pod připojovací čerpadlovou skupinu, nepoužije-li se kaskádová jednotka	5584 552	447,-
ES0 připojovací sada	ES0 redukce pro připojovací sadu otopného okruhu DN 15/20/25 při montáži na rozdělovač DN 32	67900 475	430,-
Přechodová sada ŮS2	Pro HKV 32 v kombinaci s HS 25E, HSM 15/20/25E, stavební výška 50 mm, nutné jen při kombinaci HS32/HSM32 a HS25 / HSM 15/20/25 pro stejnou stavební výšku	63210 008	1.390,-
Přechodová sada ŮS3	Přechodová sada G1 1/2 na G1 1/4, používá se částečně u sady oddělení systému, dodržujte projekční podklady	63034 128	1.450,-
Kryt modrý k HS 25	Kryt pro provedení rychlomontážní sady v modré barvě.	5594 714	730,-
Kryt modrý k HSM 15 - 25	Kryt pro provedení rychlomontážní sady v modré barvě.	5594 718	730,-
Kryt modrý k HS 32	Kryt pro provedení rychlomontážní sady v modré barvě.	5594 722	730,-
Kryt modrý k HSM 32	Kryt pro provedení rychlomontážní sady v modré barvě.	5594 726	730,-

Logano G215

- články kotlového tělesa vyrobeny ze spolehlivé a kvalitní litiny GL 180M
- technologie Thermostream zajišťuje dodatečnou bezpečnost při provozu zařízení za kritických podmínek, tj ohlídá provozní podmínky (zabraňuje nízkoteplotní korozi).
- třítahový kotel
- provedení odolné přetlaku spalin
- rozměrné dveře s možností otvírání vlevo nebo vpravo, umístěné na čelní straně umožňují pohodlný přístup při čištění a údržbě
- jednoduché čištění kotle z čelní strany
- tepelná izolace o tloušťce 80 mm minimalizuje tepelné ztráty
- stavěcí nohy s povlakem z umělé hmoty pro jednoduché ustavení kotle na místo, použitelné rovněž při umístění zásobníku TV pod kotel
- malé rozměry kotle usnadňují dopravu a ulehčují volbu umístění kotle
- u kotlů o velikosti 68 - 85 je možná dodávka v nesestaveném stavu - volně jednotlivé kotlové články - pro jednodušší transport ve stísněném prostoru
- velký výběr volby hořáku, regulátoru a zásobníku TV
- velký výběr příslušenství pro rychlou montáž u každého kotle
- vhodný pro spalování lehkého topného oleje nebo plynu; lehký topný olej podle DIN 51 603, popř. všechny druhy plynu spalované v tlakovém hořáku
- vodou chlazený spalovací prostor

Logano G215 s hořákem Logatop BE

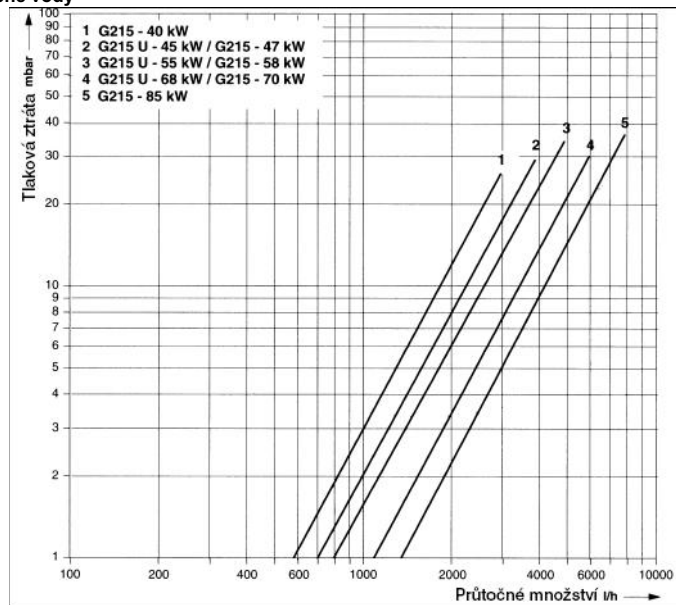
- kotel, hořák a regulace tvoří jeden celek
 - palivo: topný olej EL dle DIN 51 603
 - vysoká účinnost kotle - vysoký roční stupeň využití - je zajištěn optimálním sladěním kotle, regulace a olejového hořáku
 - nízké nároky na montáž jsou zajištěny sladěním kotle s hořákem, až k elektromontáži prostřednictvím nezaměnitelných vícečlenných zásuvek
 - hořák ihned schopný provozu
 - žádná potřeba doregulování - hořák je již ve výrobě odzkoušen a sladěn s kotlem za tepla. Při prvním uvádění do provozu je ovšem třeba ještě provést optimalizaci dle požadavků otopné soustavy
 - ekologický a úsporný režim jsou zajištěny vysokou účinností kotle
 - předehříváním oleje jsou potlačeny potíže s rozprašováním a spalováním v důsledku kolísající viskozitě spalovacího oleje
- Logatop BE - olejový hořák s modrým plamenem (do 68 kW)**
- zdokonalený systém modroplamenného hořáku se sníženými emisemi, s optimalizovanou recirkulací při velmi malé specifické hustotě energie.
 - Požadavky ekologické známky „Modrý anděl“ jsou splněny
 - tichý provoz je zajištěn optimalizovaným vedením vzduchu a ventilátorem hořáku, jakož i novému směšovacímu zařízení
 - optimalizované hodnoty spalování jsou zajištěny systémem modroplamenného hořáku s novým směšovacím zařízením pro spalování prakticky bez sazí, nízké hodnoty emisí NOx a CO
 - okamžitá provozuschopnost je zajištěna integrovaným olejovým hořákem. Jednoduchá optimalizace na místě
 - jednoduchá údržba je zajištěna snadno přístupnými díly hořáku, elektrickými komponenty na zástrčku a vodorovné/svislé servisní poloze
 - celý systém komplexně optimalizovaný, zlepšené hodnoty spalování, velmi malý elektrický příkon.

Rozsah dodávky

Sestavený kotlový blok	
1. Kotlový blok	1 karton
2. Plášť kotle	1 karton
3. Tepelná izolace	zabaleno ve fólii
4. Hořákové dveře s hořákem a krytem hořáku (pro kotel Logano G215 s hořákem Logatop BE)	1 karton
5. Hořákové dveře s čelní stěnou (pro kotel Logano G215)	1 karton
6. Hořák	1 karton
7. Regulační přístroj	1 karton
Nesestavený kotlový blok	
1. Článek kotle	1 paleta
2. Kování	1 karton
3. Plášť kotle	1 karton
4. Tepelná izolace	zabaleno ve folii
5. Hořákové dveře s hořákem a krytem hořáku (pro kotel Logano G215 s hořákem Logatop BE)	1 karton
6. Hořákové dveře s čelní stěnou (pro kotel Logano G215)	1 karton
7. Hořák	1 karton
8. Regulační přístroj	1 karton

Projekční pokyny

Hydraulický odpor na straně otopné vody



olejový / plynový tlakový hořák

V zásadě lze použít každý olejový nebo plynový hořák, jehož způsob konstrukce odpovídá požadavkům DIN 4787 nebo EN267, popř. DIN 4788 nebo EN676, popř. nese označení CE - ekologicky šetrný výrobek.

U tepelných zařízení o jmenovitém výkonu přes 70 kW jsou podle Předpisů o tepelných zařízeních §4, kotle s dvoustupňovým hořákem, kotle s plynule měnitelným výkonem předepsáno rozdělení tepelného výkonu na více zdrojů.

Hydraulický odpor na straně spalin musí být překonán. Vybavení hlavy hořáku se směřuje podle speciálních ustanovení výrobce hořáku.

Při spalování plynu je nutné potřebný přetlak pro hořák sladit s přetlakem plynu v síti přímo na místě montáže zařízení.

Olejové hospodářství

Pro zvýšení pohotovosti, popř. vynutí se poruchám je doporučen filtr z naší nabídky (cena - viz příslušenství)

U jednotrubkového systému musí být použit filtr s automatickým odzdušňováním (např. TOC 80)

Teplota spalin / Připojení komínu

Teplota spalin je pro nový kotel a teplotu vody 80 °C cca 150 - 175 °C podle velikosti kotle. Teplotu spalin je možné zvýšit cca o 20 K vyrovnáním lehce přístupných plechů přidavných přestupních ploch.

Tohoto lze využít při výměně kotle u stávající otopné soustavy pokud by nastaly problémy s kominovým tahem.

Pro přesné nastavení a udržení stálého kominového tahu jako rovněž k větrání kominem se po dohodě s příslušnou kominickou firmou, instaluje omezovač kominového tahu. Průřez omezovače tahu závisí na účinné výšce a průřezu kominu.

Při vysokých požadavcích s ohledem na nízkou teplotu spalin, uvedení do provozu, snížení emisí vyžaduje pečlivý návrh a provedení kouřovodu mezi kotlem a kominem.

Dále věnujte pozornost :

- těsnosti kouřovodu mezi kotlem a kominem
- návrhu průřezu kominu podle DIN 4705
- tlumiči hluku mezi kotlem a kominem
- pro změnu směru proudění spalin

použijte 45° kolena tepelnou izolaci kouřovodu provedte z nehořlavého materiálu. Zamezíte tím kondenzaci vodní páry ve spalinách a tepelná izolace slouží jako další akustická izolace.

Otopná soustava s podlahovým vytápěním

U podlahového vytápění s platovým potrubím, které není odolné kyselinám (DIN 4726), je mezi kotel a otopnou soustavu umístěn výměník tepla.

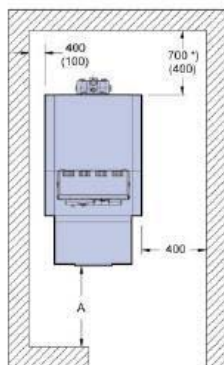
Ohřev TV

Ke kotli je možné připojit libovolný zásobník pro ohřev TV. Zvláštní výhody získáte použitím zásobníků pro ohřev TV Logalux ST.../3, SU nebo LT.../1.

Údržba

Doporučujeme ve smyslu bezpečnostního chodu šetrného k životnímu prostředí pravidelnou údržbu kotle a hořáku.

Místnost instalace kotle



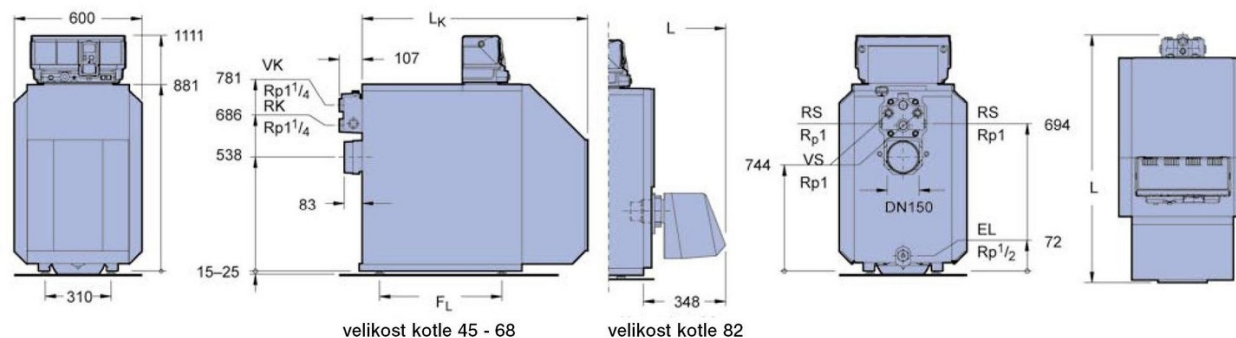
Kombinace	A mm
Logano G215	1300 (1000)
Logano G215 s hořákem Logatop	1000 (700)

*) při použití tlumiče hluku spalin je nutný dodatečný prostor pro jeho instalaci !

Při instalaci kotle je nutné dodržet dané minimální rozměry uvedené v závorkách. Pro usnadnění montáže, údržby a servisu jsou uvedeny doporučené hodnoty jednotlivých vzdáleností.

Prostor okolo kotle musí být zabezpečen proti zamrznutí a dobře větrán. Dále je nutné věnovat pozornost tomu, zda nebyl spalovací vzduch znečištěn prachem nebo uhlovodíkovými sloučeninami. Uhlovodíkové sloučeniny tohoto druhu jsou obsaženy např. ve sprajích jako hnací plyny, v rozpouštědlech a čistících prostředcích, barvách a lacích a rovněž i v lepidlech.

Rozměry Logano G215 s hořákem Logatop BE



Logano G215			45 kW	55 kW	68 kW
Délka	L	mm	1047	1167	1287
	L_K	mm	927	1047	1167
Šířka montážního otvoru		mm	460	460	460
Spalovací prostor	Délka	mm	548	668	788
	\emptyset	mm	337	337	337
Dveře hořáku		mm	95	95	95
Stavitelné patky	F_L	mm	455	575	695

Technická data

Logano G215		45 kW	55 kW	68 kW
Počet článků		4	5	6
Jmenovitý výkon	kW	45	55	68
Příkon	kW	48,1	59,0	73,0
Hmotnost ¹⁾	kg	246	291	336
Vodní objem kotle	l	61	73	85
Plynový objem kotle	l	68,8	85,1	101,4
Teplota spalin ²⁾	°C	160	170	172
Hmot. tok spalin	kg / s	0,0197	0,0242	0,0299
Obsah CO ₂	%	13,5	13,5	13,5
Potřebný tah	Pa		0	
Odpor na straně spalin	mbar	0,35	0,20	0,35
Max. možná teplota vytáp. vody	°C		120 ³⁾	
Max. provozní tlak	bar		4	
Číslo schválení		Z-FDK-MUC-00-318-302-24		
CE - označení		CE-0085AS0368		

1) Hmotnost s obalem je o cca 6 - 8 % vyšší.

2) Podle DIN EN 303. Minimální teplota spalin pro výpočet komínu je podle DIN 4705 o cca 8 K nižší.

3) Pojistná mezní hodnota (pojistný omezovač teploty). Maximální možná teplota na výstupu = Pojistná mezní hodnota (STB) - 18K.

Tepelná čerpadla

Logatherm WPT
Logatherm WPL
Logatherm WPLS
Logatherm WPS

Tepelné čerpadlo Logatherm WPT vzduch/voda pro přípravu TV



Popis a funkce

- Kompaktní tepelné čerpadlo pro přípravu teplé vody ve vnitřním provedení
- Tepelné čerpadlo o výkonu 1,7 kW
- Dvě varianty provedení: WPT I-S (+5 až +35 °C) a A-S (-10 až +35 °C)
- Zásobník o objemu 260l s protikorozní ochranou
- Protikorozní ochrana zajištěna sklokeramickou vrstvou Duoclean plus a magneziovou anodou
- Samostatný okruh chladiva a teplé vody
- Bezpečné chladivo R 134a
- Výstupní teplota teplé vody 30 - 70 °C
- Integrovaná el. topná patrona o výkonu 2 kW
- Tepelná izolace z bezfreonové polyuretanové tvrdé pěny
- Možnost připojení potrubí DN 160 o maximální délce 70 m
- Integrovaná teplosměnná plocha (1,3 m²) pro připojení externího zdroje tepla (solární kolektory, plynový kotel, kotel na tuhá paliva)
- Reléový výstup pro řízení externího zatížení čerpadla
- Multi-modul (volitelné příslušenství)
- FV funkce pro optimalizaci využití chodu současně s fotovoltaickým systémem:
- Ekonomická funkce: Automatická aktivace tepelného čerpadla, kotle nebo elektrického dotopu
- Kombinace se solárním systémem
- Nastavitelné nižší teploty vzduchu a vody
- Přepnutí do plného režimu (2 zdroje tepla paralelně v chodu)
- Funkce „Dovolená“












Ceny a provedení tepelného čerpadla Logatherm WPT

Typ	Popis	Objednací číslo	Cena v Kč (bez DPH)
Logatherm WPT 270/2 I-S (+5/+35) ^{*1)}	Tepelné čerpadlo vzduch / voda pro ohřev TV o výkonu 1,7 kW a topném faktoru COP 4,3 ^{*3)}	7736501465	40.900,-
Logatherm WPT 270/2 A-S (-10/+35) ^{*2)}	Tepelné čerpadlo vzduch / voda pro ohřev TV o výkonu 1,7 kW a topném faktoru COP 4,3 ^{*3)}	7736501476	45.900,-

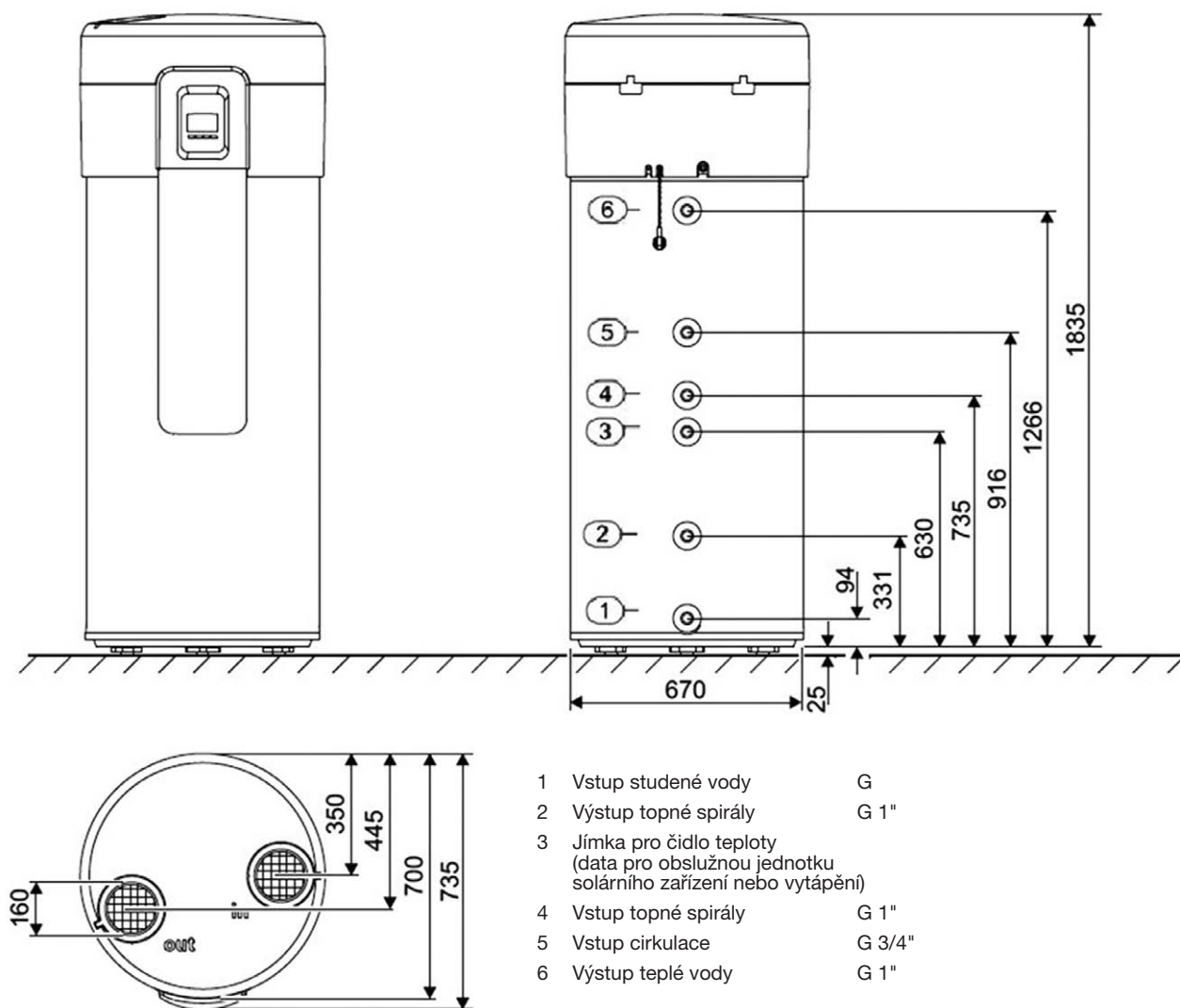
*1) s využitím teploty nasávaného vzduchu (+5°C ÷ 35°C)

*2) s využitím teploty nasávaného vzduchu (-10°C ÷ 35°C)

*3) podle EN255-3, 20°C vzduch, ohřev vody z 15°C na 45°C

Příslušenství pro Logatherm WPT				
Typ		Popis	Objednací číslo	Cena v Kč (bez DPH)
WG160/1 Stavitelný prostup stěnou		Stavitelný prostup stěnou s mřížkou DN 160	7719003 334	3.420,-
DDF160/1 Střešní prostup		Univerzální střešní prostup DN 160	7719003 366	5.880,-
Logafix DD 10/12		Expanzní nádoba Logafix DD 10/12 bílá, 3/4"	80432 072	1.564,-
Logafix DD 10/18		Expanzní nádoba Logafix DD 10/18 bílá, 3/4"	80432 074	1.772,-
Logafix DD 10/25		Expanzní nádoba Logafix DD 10/25 bílá, 3/4"	80432 076	1.916,-
Armatura Flowjet 3/4"		Armatura pro připojení expanzní nádoby	9116 799	548,-
Sací a výfukové potrubí vzduchu 500 mm		Sací a výfukové potrubí vzduchu k Logatherm WPT, DN 160, délka 500 mm	87090395	435,-
Sací a výfukové potrubí vzduchu 1000 mm		Sací a výfukové potrubí vzduchu k Logatherm WPT, DN 160, délka 1000 mm	87090396	660,-
Sací a výfukové potrubí vzduchu 2000 mm		Sací a výfukové potrubí vzduchu k Logatherm WPT, DN 160, délka 2000 mm	8709039	1.110,-
Koleno 45 °		Koleno DN160 k Logatherm WPT PP	87090317	435,-
Koleno 87 °		Koleno DN160 k Logatherm WPT PP	87090318	442,-
T- kus		Trubka DN160, revizní PP	87090684	1.310,-
Potrubí DN 160, 1000 mm, polystyren		 Sací a výfukové potrubí vzduchu k Logatherm WPT, DN 160, délka 1000 mm, s napojovacím kusem, polystyren	7738110902	950,-
Koleno DN 160, polystyren		 Sací a výfukové potrubí vzduchu k Logatherm WPT, DN 160, koleno 90° s možností úpravy na 45°, s napojovacím kusem, polystyren	7738110903	630,-
Spojka DN 160, kovová		Spojka DN 160 k WPT, kovová pro napojení polystyrenového a plastového potrubí	7719003330	175,-
Sada pro solární systém nebo kotel		Sada pro optimalizaci chodu ve spojení se solárním systémem nebo kotlem (kondenzační kotel atd.)	7736501839	1.450,-

Rozměry tepelných čerpadel Logatherm WPT I-S / A-S



Technická data pro Logatherm WPT

		WPT 270/2 I-S	WPT 270/2 A-S
Provoz			
Tepelný výkon (bez el. topné vložky) ¹⁾	kW		1.7
Topný faktor (COP) ¹⁾	-		4.3
Tepelný výkon integrované el. vložky	kW		2.0
Nasávání vzduchu			
Objemový průtok vzduchu (bez/s potrubím) 1.st.	m ³ /h		380 / 300
Objemový průtok vzduchu (bez/s potrubím) 2.st.	m ³ /h		490 / 300
Provozní teplota	°C	+5... +35	-10... +35
Kompresor			
Chladivo R134a	g		400
Maximální tlak	bar		27
Teplá voda			
Objem zásobníku	l		260
Maximální tepelný výkon bez/s el. topnou vložkou	kW		1.7 / 3.7
Plocha výměníku tepla (otopný had)	m ²		1.3
Maximální teplota vody bez/s el. topnou vložkou	°C		60 / 70
Maximální provozní tlak	bar		10
Ochlazovací konstanta za 24 hodin, dle DIN 4753 část 8 ²⁾	kWh/den		1.34
Údaje o elektrických spojovacích vedeních			
Elektrické napětí	V		230
Kmitočet	Hz		50
Elektrický proud (bez/s el. topnou vložkou)	A		2,6 / 11,3
Elektrický příkon celkový	kW		2.6
Příkon bez el. topné vložky	kW		0.6
Třída ochrany			1
Elektrické krytí (bez/s potrubím)	IP		21/24
Všeobecně			
Hladina akustického tlaku (1 m od zařízení)	dB(A)		40
Rozměry	ŠxVxH		700 x 1835 x 735
Hmotnost	kg		125
Hmotnost netto (bez obalu)	kg		125

1) Podle EN255-3, 15°C vzduchu, ohřev vody z 15°C na 45°C
2) 15°C vzduchu, teplota teplé vody 55°C

Doba nabíjení zásobníku (EN255-3)

Provoz	Teplota vzduchu (°C)	Vlhkost φ (%)	Teplota vstupní vody (°C)	Požadovaná teplota vody v zásobníku (°C)	Čas (hh:mm)
TČ	20	40	15	45	5:00
TČ	20	40	15	60	8:30
TČ	35	70	15	60	5:28
Elektrická vložka*	20	40	15	45	2:20
Elektrická vložka*	20	40	15	60	3:30
Elektrická vložka*	20	40	15	70	4:00
TČ + Elektrická vložka	20	40	15	45	2:15
TČ + Elektrická vložka	20	40	15	60	3:50

* Elektrická vložka nabíjí 50% zásobníku

Výkonové číslo (COP) při různých podmínkách

COP	Teplota vzduchu (°C)	Teplota vstupní vody (°C)	Požadovaná teplota vody v zásobníku (°C)	Ochlazovací konstanta (kWh/den)	K dispozici při 40°C (litr)	Čas (hh:mm)
4,3 ¹⁾	20	15	45	0,74	311	5:00
3,2 ²⁾	15	10	54	1,3	372	8:48
2,68 ²⁾	7 ¹⁾	10 ¹⁾	54 ¹⁾	1,7	372	11:31
2,79 ²⁾	7 / 20 ¹⁾	10 ¹⁾	54 ¹⁾	1,7	366	10:38

¹⁾ dle EN255-3

²⁾ dle EN16147

¹⁾ Bez sacího a výfukového potrubí vzduchu, teplota vzduchu 7°C

¹⁾ Vč. Sacího i výfukového potrubí vzduchu, teplota v místnosti 20°C, vstupní teplota 7°C

Množství TV při 40°C

Provoz	Teplota vstupní vody (°C)	Požadovaná teplota vody v zásobníku (°C)	K dispozici při 40°C (litr)
TČ	15	45	311
TČ	15	60	472
Elektrická vložka	15	70	269

Množství kondenzátu za hodinu

Teplota vzduchu (°C)	Vlhkost φ (%)	Teplota vstupní vody (°C)	Požadovaná teplota vody v zásobníku (°C)	Množství kondenzátu (l/h)
25	52	15	45	0,2
15	70	15	45	0,4
35	90	15	60	2

Tepelná čerpadla Logatherm WPL IK vzduch / voda pro vnitřní instalaci



Popis a funkce

- Kompaktní tepelné čerpadlo vzduch/voda pro vnitřní instalaci s integrovaným regulačním přístrojem HMC 20 a přídatnou kartou HMC 20 Z
- Teplota na výstupu do soustavy max. 60 °C
- Použití při teplotě venkovního vzduchu - 20 až + 35 °C
- Ekologické chladivo R407C pro WPL 6 IK a 8 IK; R404A pro WPL 10 IK a 12 IK
- **V tepelném čerpadle jsou integrovány tyto komponenty:**
 - Trojcestný přepínací ventil pro přípravu teplé vody
 - Integrované modulační oběhové čerpadlo
 - Přepouštěcí ventil
 - Akumulační zásobník 55 l pro WPL 6 IK a 8 IK
 - Akumulační zásobník 80 l pro WPL 10 IK a 12 IK
- El. topná tyč pro podporu ohřevu teplé vody nebo vytápění 6 kW pro WPL 6 IK a 8 IK; 9 kW pro 10 IK a 12 IK
- Expanzní nádoba 18 l pro WPL 6 IK a 8 IK; 24 l pro WPL 10 IK a 12 IK
- Tlakoměr, odvzdušňovací ventil a pojišťovací ventil pro provoz vytápění
- Dále je v rozsahu dodávky tepelného čerpadla obsaženo:
 - Hluk tlumící propojení otopného okruhu
 - 3 uzavírací kohouty pro otopný okruh
 - Venkovní čidlo (NTC-Z)
- Vedení vzduchu je u kompaktních tepelných čerpadel je pod úhlem 90°. Díky novým, hluk tlumícím vzduchovým kanálům, patří nová čerpadla k těm nejtišším. Strana výfuku je z výroby napravo. Je možné ji ale bez přídatných konstrukčních dílů umístit na stranu levou.
- Tabulka hodnot potřebných pro projektování:
 - WPL 6 IK, teplotní spád cca 7 K při průtoku od 0,9 m³/h; 0,42 bar
 - WPL 8 IK, teplotní spád cca 7 K při průtoku od 1,2 m³/h; 0,36 bar
 - WPL 10 IK, teplotní spád cca 7 K při průtoku od 2 m³/h; 0,50 bar
 - WPL 12 IK, teplotní spád cca 7 K při průtoku od 2,5 m³/h; 0,45 bar
- Připojení vytápění: 1"
- Připojné napětí 3/N/PE-400V; 50 Hz
- Barva opláštění: bílá RAL 9010
- Pozor: Ve spojení s kombinovanými zásobníky Logalux KNW 600 EW nebo KNW 830 EW musí být do zpátečky, při podpoře vytápění WPL..IK, instalován přídatně externí přepínací ventil. Také velikost přetlakové expanzní nádoby se musí přezkoušet a rovněž musí být upravena instalací další externí nádoby.

Ceny a provedení tepelných čerpadel Logatherm WPL..IK

Typ	Popis	Objednací číslo	Cena v Kč (bez DPH)
Logatherm WPL 6 IK	Tepelné čerpadlo vzduch voda o topném výkonu 6,2 kW a topném faktoru COP 3,5.	8738201 973	na dotaz
Logatherm WPL 8 IK	Tepelné čerpadlo vzduch voda o topném výkonu 8,0 kW a topném faktoru COP 3,5.	8738201 974	na dotaz
Logatherm WPL 10 IK	Tepelné čerpadlo vzduch voda o topném výkonu 10,4 kW a topném faktoru COP 3,4.	8738201 975	na dotaz
Logatherm WPL 12 IK	Tepelné čerpadlo vzduch voda o topném výkonu 11,9 kW a topném faktoru COP 3,4.	8738201 976	na dotaz

Rozměry uvedených čerpadel jsou: 845x745x1860 (ŠxDxV)

Topný výkon a topný faktor dle EN 14511 při A2/W35 (A2= vstupní teplota vzduchu +2 °C, W35= výstupní teplota otopné vody +35 °C)

Tepelná čerpadla Logatherm WPL I vzduch / voda pro vnitřní instalaci



Popis a funkce

- Kompaktní tepelné čerpadlo vzduch/voda pro vnitřní instalaci s integrovaným regulačním přístrojem HMC 20 pro řízení celého vytápění, řízení ohřevu TV a 2 nezávislých okruhů, včetně řízení doplňkového zdroje pro monoenergetický a bivalentní provoz
- Teplota na výstupu do soustavy max. 60 °C
- Použití při teplotě venkovního vzduchu - 20 až + 35 °C
- Ekologické chladivo R407C pro WPL 18 - 25 I; R404A pro WPL 31 I
- S výjimkou WPL 31 I jsou všechna tepelná čerpadla vybavena el. topnou tyčí o výkonu 9 kW.
- Integrovaný elektronický spouštěč pro pozvolný rozběh
- Venkovní čidlo (NTC-2) je součástí dodávky
- WPL 18 I, WPL 25 I a WPL 31 I jsou se dvěma výkonovými stupni (dva samostatné chladivové okruhy s kompresory Scroll)
- Vzduchové kanály jsou nutné funkční příslušenství a volba jejich součástí je specifická pro daný typ TČ
- WPL 18 - 25 I: připojení vytápění R 1 1/4"
- WPL 31 I: připojení vytápění R 6/4"
- Přípojné napětí : 3/N/PE-400V; 50Hz
- Barva opláštění: bílá RAL 9010
- Samostatné napájení pro el. topnou tyč (mimo WPL 31 I)

Ceny a provedení tepelných čerpadel Logatherm WPL..I

Typ	Popis	Objednací číslo	Cena v Kč (bez DPH)
Logatherm WPL 14 I	Tepelné čerpadlo vzduch voda o topném výkonu 13,8 kW a topném faktoru COP 3,7. Rozměry: 795 x 1050 x 1780 mm (DxŠxV)	8738201 977	na dotaz

Topný výkon a topný faktor dle EN 14511 při A2/W35 (A2 = teplota vstupního vzduchu +2 °C, W35 = výstupní teplota otopné vody +35 °C)

Příslušenství tepelných čerpadel Logatherm WPL..I / WPL..IK pro vnitřní instalaci

Typ	Popis	Objednací číslo	Cena v Kč (bez DPH)
Vzduchový kanál přímý dlouhý LGL 700	 <ul style="list-style-type: none"> • Robustní izolační hluk tlumící vzduchové kanály odolné proti vlhkosti • Průřezy kanálů jsou upraveny pro tepelná čerpadla • Kanály se skládají z více dílů a jsou dodávány ve složeném tvaru • Na stavbě mohou být díly jednoduše složeny. V rozsahu dodávky je i mazací prostředek pro snadnou montáž • Pomocí přiloženého rolovacího těsnění bude kanál zasunut skrz zeď • rozměry: 1000 x 700 x 700 mm (DxŠxV), pro WPL 6-12 IK, hmotnost cca 8 kg 	7738600 161	na dotaz
Vzduchový kanál přímý dlouhý LGL 900	<ul style="list-style-type: none"> • rozměry: 1000 x 900 x 900 mm (DxŠxV), pro WPL 18-31 I, hmotnost cca 10 kg 	7738600 206	na dotaz
Vzduchový kanál přímý krátký LGK 700	<ul style="list-style-type: none"> • rozměry: 450 x 700 x 700 mm (DxŠxV), pro WPL 6-12 IK, hmotnost cca 4 kg 	7738600 162	na dotaz
Vzduchový kanál koleno 90° LBO 700	 <ul style="list-style-type: none"> • rozměry: 740 x 740 x 740 mm (DxŠxV), pro WPL 6-12 IK, hmotnost cca 5 kg 	7738600 163	na dotaz
Vzduchový kanál koleno 90° LBO 900	<ul style="list-style-type: none"> • rozměry: 1470 x 1050 x 900 mm (DxŠxV), pro WPL 18-31 I, hmotnost cca 13 kg 	7738600 207	na dotaz
Uchycení kanálů GAN 700	 <ul style="list-style-type: none"> • Povinné příslušenství pro vzduchové kanály • Kanály jsou upevněny pomocí dvou montážních lišt napínacími pery, připevněny do děr na stranách pro nasávání / výfuk vzduchu • Pomocí ochranných čepiček je možné zakrýt uchycení • určeno pro WPL 6-12 IK 	7738600 165	na dotaz
Uchycení kanálů GAN 900	<ul style="list-style-type: none"> • určeno pro WPL 18-31 I 	7738600 209	na dotaz
Průchodka zdi WDU 700	 <ul style="list-style-type: none"> • Povinné příslušenství! • Pro jedno TČ jsou potřeba dva kusy! • Při instalaci je nutné ukotvení do zdi • Slouží jako ochrana proti přenášení chladu a vlhkosti ze zdi a k montáži protidešťové žaluzie • Průchodku je možné zazdíť (ve fázi hrubé stavby), nebo později použít montážní stavební pěnu • Možné mezery mezi vzduchovým kanálem a průchodem zdi mohou být utěsněny libovolnou izolační páskou • Průchod zdi se skládá z více dílů a je dodáván ve složeném stavu • Na stavbě se díly jednoduše složí. Přiložené upevňovací díly slouží k vystužení stěn kanálů. V rozsahu dodávky je i mazací prostředek pro snadnou montáž. • vnější rozměry: 420 x 800 x 800 mm (DxŠxV), hmotnost cca 12 kg • pro WPL 6-12 IK 	7738600 164	na dotaz

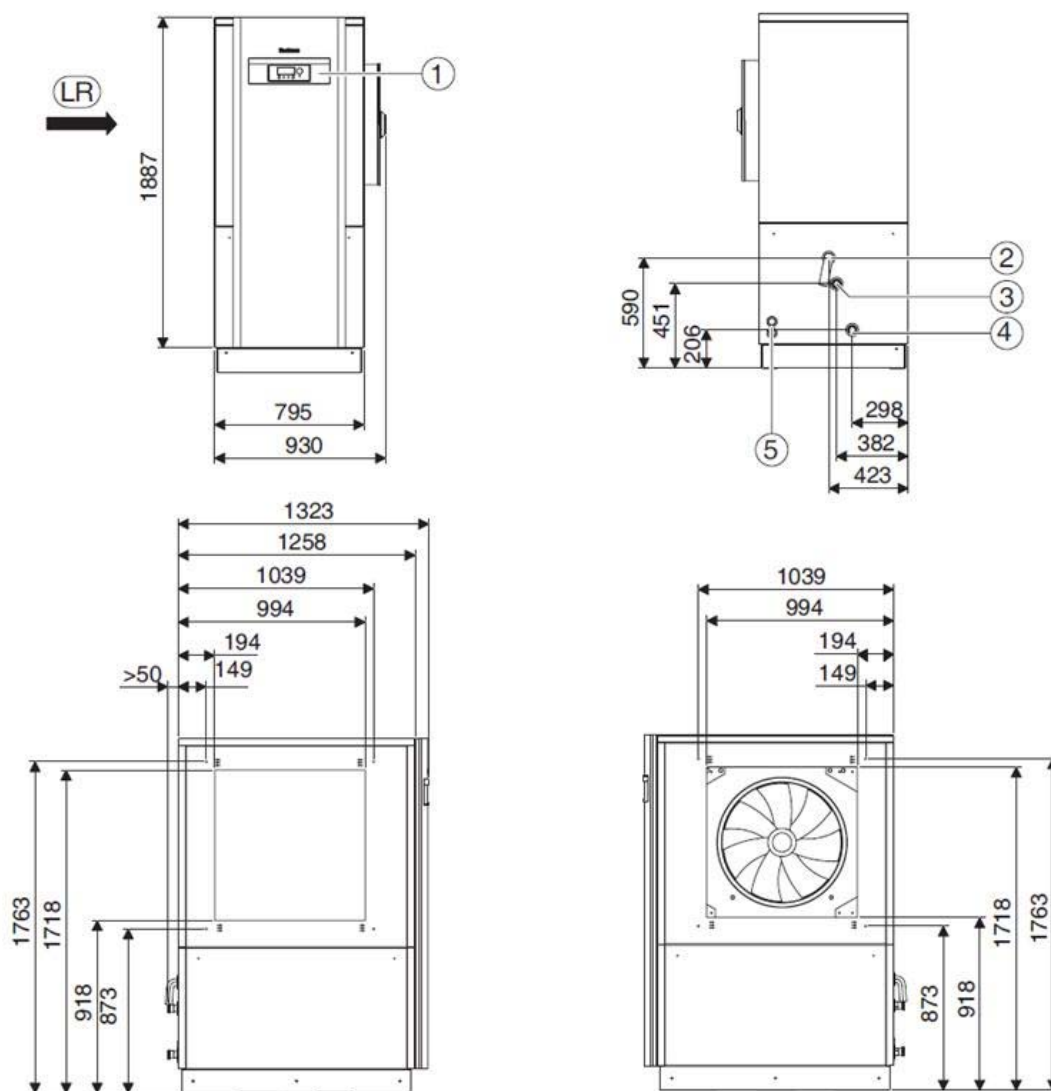
Typ	Popis	Objednací číslo	Cena v Kč (bez DPH)
Průchodka zdi WDU 900	<ul style="list-style-type: none"> • vnější rozměry: 420 x 1000 x 1000 mm (DxŠxV), hmotnost cca 15 kg • pro WPL 18-31 I 	7738600 208	na dotaz
Protidešťová žaluzie RGI 700 (sání / výfuk pod úrovní terénu)	 <ul style="list-style-type: none"> • Mříž je vyrobena z lehké stabilní umělé hmoty • Upěvňuje se pomocí šroubů na vnější straně průchodu zdi • Před montáží žaluzie je nutná instalace přiloženého pletiva • Protidešťová žaluzie je určena pro montáž pod úrovní země. • Barva: černá • vnější rozměry: 845 x 105 x 850 mm (DxŠxV) • hloubka zapuštění 95 mm • pro WPL 6-12 IK 	7738600 168	na dotaz
Protidešťová žaluzie RGI 900 (sání / výfuk pod úrovní terénu)	<ul style="list-style-type: none"> • vnější rozměry: 1045 x 110 x 1050 mm (DxŠxV) • hloubka zapuštění: 100 mm • pro WPL 18-31 I 	7738600 212	na dotaz
Protidešťová žaluzie WGI 700 (sání / výfuk nad úrovní terénu)	 <ul style="list-style-type: none"> • Mříž je vyrobena z lehké stabilní umělé hmoty • Upěvňuje se pomocí šroubů na vnější straně průchodu zdi • Před montáží žaluzie je nutné použít ochranné pletivo • Protidešťová žaluzie je určena pro montáž nad povrchem země. • Barva: stříbrošedá • vnější rozměry: 845 x 105 x 850 mm (DxŠxV) • hloubka zapuštění: 95 mm • pro WPL 6-12 IK 	7738600 167	na dotaz
Protidešťová žaluzie WGI 900 (sání / výfuk nad úrovní terénu)	<ul style="list-style-type: none"> • vnější rozměry: 1045 x 110 x 1050 mm (DxŠxV) • hloubka zapuštění: 100 mm • pro WPL 18-31 I 	7738600 211	na dotaz
Zaslepovací rám VRA 700	 <ul style="list-style-type: none"> • Pro jedno TČ jsou potřeba 2 kusy • Z estetických důvodů může být zaslepovací rám, v případě potřeby, nainstalován na vnitřní straně zdi • vhodné pro WPL 6-12 IK 	7738600 166	na dotaz
Zaslepovací rám VRA 900	<ul style="list-style-type: none"> • vhodné pro WPL 18-31 I 	7738600 210	na dotaz

Technická data - Tepelné čerpadlo Logatherm WPL IK

		WPL 6 IK	WPL 8 IK	WPL 10 IK	WPL 12 IK
Tepelný výkon při					
A2/W35 dle EN 14511	kW	6,2	8,0	10,4	11,9
Doplňkový zdroj - el. topná tyč	kW	6	6	9	9
COP při A2/W35 dle EN 14511					
dle EN 14511		3,5	3,5	3,4	3,4
Teploty - průtok vzduchu - chladivo					
Mezní provozní teploty - vzduch	°C	-20 až + 35			
Maximální výstupní teplota topné vody	°C	do 60			
Objemový průtok vzduchu	m ³ /h	2500	2500	3400	3400
Objemový průtok (minimální průtok / nominální (A7/W35 EN 14511) / maximální průtok)	l/h	650/1300/1650	850/1700/2150	1200/2000/2500	1500/2500/3000
Dispoziční tlak ventilátoru tepelného čerpadla delta p / objemový průtok	bar/l/h	0,42/900	0,36/1200	0,5/2000	0,45/2500
Chladivo / celková plnicí hmotnost	-/kg	R407C/2,95	R407C/3,2	R404A/4,1	R404A/4,5
Elektrické připojení					
Síťové napětí	VAC/Hz	400 (3 fázové) / 50			
Efektivní příkon v normovaném bodě A7: Příkon / odebíraný proud / cos φ	kW/A/...	1,65/3,65/0,66	2,0/4,1/0,7	2,9/5,5/0,75	3,3/6,3/0,75
Náběhový proud bez / s omezovačem náběhového proudu	A	32/19	46/22	62/24	61/25
Kód napětí tepelného čerpadla ¹⁾	... / A	C10	C10	C16	C16
Kód napětí jističe řídicího napětí ¹⁾	... / A	1~N/PE/400V B10			
Kód napětí jističe elektrické topné tyče ¹⁾	... / A	3~N/PE/400V/50Hz C10	3~N/PE/400V/50Hz C10	3~N/PE/400V/50Hz C16	3~N/PE/400V/50Hz C16
Elektrické krytí	IP	20			
Maximální provozní proud v rámci provozních mezí	A	5,7	7,2	8	9,7
Všeobecně					
Hmotnost vč. obalu	kg	290	295	300	305
Rozměry bez přípojek (ŠxVxH)	mm	845x1860x745			
Hladina akustického tlaku vzduchu (ve vzdálenosti 1m) uvnitř/venku	dB(A)	47/46	47/46	47/49	47/49
Objem integrovaného akumulačního zásobníku	l	55	55	80	80
Připojení					
Výstup teplé vody		G1"	G1"	G1"	G1 1/4"
Výstup otopné vody		G1"	G1"	G1"	G1 1/4"
Zpátečka otopné a teplé vody		G1"	G1"	G1"	G1 1/4"
Pružná hadice a kulový kohout		R1"	R1"	R1"	R1 1/4"
Vstup a výstup vzduchového kanálu	mm	700			

¹⁾Nutnost dodržení místních předpisů

Rozměry - Tepelné čerpadlo Logatherm WPL 14 I



LR směr proudění vzduchu

1. Obslužná jednotka Logamatic HMC 20
2. Vstup zpátečky otopné vody (dle DIN ISO 228)
3. Průchod pro elektrické kabely/kabely čidel
4. Hadice kondenzátu (Ø i 30)
5. Vyústění výstupu otopné vody (dle DIN ISO 228)

Technická data - Tepelné čerpadlo Logatherm WPL I

		WPL 14 I
Tepelný výkon při		
A2/W35 dle EN14511 provoz s 2 kompresory / 1 kompresorem	kW	-13,8
Doplňkový zdroj - el. topná tyč	kW	9
COP		
dle EN14511 při A2/W35 provoz s 2 kompresory / 1 kompresorem	-	-3,7
Teploty - průtok vzduchu - chladivo		
Mezní provozní teploty	°C	
Maximální výstupní teplota topné vody	°C	
Objemový průtok vzduchu	m ³ /h	5600
Objemový průtok (minimální průtok / nominální (A7/W35 EN 14511) / maximální průtok)	l/h	2000/2900/3600
Dispoziční tlak ventilátoru tepelného čerpadla delta p / objemový průtok	bar/l/h	0,12/2900
Chladivo / plnicí hmotnost	-/kg	R407C/5,8
Elektrická data		
Síťové napětí	VAC/Hz	
Efektivní příkon v normovaném bodě A7:příkon/odebíraný proud/cos φ	kW/A/...	3,4/7,0/0,7
Náběhový proud bez / s omezením náběhového proudu	A	76/24
Kód napětí jističení tepelného čerpadla ¹⁾	... / A	3~/N/PE/400V/50Hz C16
Kód napětí jističení řídicího napětí ¹⁾	... / A	
Kód napětí jističení elektrické topné tyče ¹⁾	... / A	
Elektrické krytí	IP	
Maximální provozní proud v rámci provozních mezí	A	13
Všeobecně		
Hmotnost vč. obalu	kg	370
Rozměry bez přípojek (ŠxVxH)	mm	795x1780x1050
Hladina akustického tlaku (ve vzdálenosti 1 m) uvnitř/venku	dB(A)	50/51
Připojení		
Výstup teplé vody		G1 1/4"
Zpátečka teplé vody		G1 1/4"
Hadice kondenzátu		Ø i 30
Vstup a výstup vzduchového kanálu	mm	

¹⁾Nutnost dodržení místních předpisů

Tepelná čerpadla vzduch / voda Logatherm WPL..AR Light



Popis a funkce

- Tepelné čerpadlo vzduch/voda kompaktního provedení s vnitřní nástěnnou hydraulickou jednotkou s integrovaným regulátorem HMC 300.
- **Bivalentní řešení** – obsahuje integrovaným směšovací ventil pro připojení druhého zdroje.
- Teplota na výstupu do soustavy max. 62 °C. Použití při teplotě venkovního vzduchu - 20 až + 35 °C.
- Ekologické chladivo R410A.
- Invertorová technologie – plynulá modulace výkonu dle aktuální potřeby.
- Vysoký topný faktor – COP > 4.
- Celý komplet tepelného čerpadla včetně vnitřního modulu.
- Integrovaný modul pro dálkové ovládání a sledování systému vytápění přes internet pomocí chytrých zařízení (iOS, Android).
- Tepelné čerpadlo lze provozovat v tzv. nočním režimu pro dosažení ještě nižšího hluku venkovní jednotky.
- Rychlá a jednoduchá instalace
- Hermeticky uzavřený chladivový okruh již z výrobního závodu – při instalaci není nutná účast chladírenského technika

Ceny a provedení tepelných čerpadel Logatherm WPL..AR Light

Typ	Popis	Objednací číslo	Cena v Kč (bez DPH)
Logatherm WPL 6 AR Light	Tepelné čerpadlo vzduch / voda o topném výkonu 6 kW a topném faktoru COP 4,13. Provedení se směšovací armaturou - pro bivalentní řešení. Rozměry (DxŠxV): 640 x 930 x 1370 mm (venkovní modul); 398 x 485 x 700 mm (vnitřní nástěnný modul). Instalační sada INPA a topný kabel 5 m součástí dodávky.	7738501 554	na dotaz
Logatherm WPL 8 AR Light	Tepelné čerpadlo vzduch / voda o topném výkonu 8 kW a topném faktoru COP 4,07. Provedení se směšovací armaturou - pro bivalentní řešení. Rozměry (DxŠxV): 640 x 930 x 1370 mm (venkovní modul); 398 x 485 x 700 mm (vnitřní nástěnný modul). Instalační sada INPA a topný kabel 5 m součástí dodávky.	7738501 555	na dotaz
Logatherm WPL 11 AR Light	Tepelné čerpadlo vzduch / voda o topném výkonu 11 kW a topném faktoru COP 4,03. Provedení se směšovací armaturou - pro bivalentní řešení. Rozměry (DxŠxV): 780 x 1200 x 1680 mm (venkovní modul); 398 x 485 x 700 mm (vnitřní nástěnný modul). Instalační sada INPA a topný kabel 5 m součástí dodávky.	7738501 556	na dotaz
Logatherm WPL 14 AR Light	Tepelné čerpadlo vzduch / voda o topném výkonu 14 kW a topném faktoru COP 4,03. Provedení se směšovací armaturou - pro bivalentní řešení. Rozměry (DxŠxV): 780 x 1200 x 1680 mm (venkovní modul); 398 x 485 x 700 mm (vnitřní nástěnný modul). Instalační sada INPA a topný kabel 5 m součástí dodávky.	7738501 557	na dotaz

Topný výkon a topný faktor dle EN 14511 při A2/W35 (A2 = teplota vstupního vzduchu +2 °C, W35 = výstupní teplota otopné vody +35 °C)

Tepelná čerpadla vzduch / voda Logatherm WPL..AR Comfort



Popis a funkce

- Tepelné čerpadlo vzduch/voda kompaktního provedení s vnitřní nástěnnou hydraulickou jednotkou s integrovaným regulátorem HMC 300.
- **Monoenergetické řešení** – s integrovaným elektrickým kotlem: 3/6/9 kW.
- Teplota na výstupu do soustavy max. 62 °C. Použití při teplotě venkovního vzduchu - 20 až + 35 °C.
- Ekologické chladivo R410A.
- Invertorová technologie – plynulá modulace výkonu dle aktuální potřeby.
- Vysoký topný faktor – COP > 4.
- Celý komplet tepelného čerpadla včetně vnitřního modulu.
- Integrovaný modul pro dálkové ovládání a sledování systému vytápění přes internet pomocí chytrých zařízení (iOS, Android).
- Tepelné čerpadlo lze provozovat v tzv. nočním režimu pro dosažení ještě nižšího hluku venkovní jednotky.
- Rychlá a jednoduchá instalace
- Hermeticky uzavřený chladivový okruh již z výrobního závodu – při instalaci není nutná účast chladírenského technika

Ceny a provedení tepelných čerpadel Logatherm WPL..AR Comfort

Typ	Popis	Objednací číslo	Cena v Kč (bez DPH)
Logatherm WPL 6 AR Comfort	Tepelné čerpadlo vzduch / voda o topném výkonu 6 kW a topném faktoru COP 4,13. Provedení s integrovaným elektrickým dotopem 3/6/9 kW. Rozměry (DxŠxV): 640 x 930 x 1370 mm (venkovní modul); 398 x 485 x 700 mm (vnitřní nástěnný modul). Instalační sada INPA a topný kabel 5 m součástí dodávky.	7738501 558	na dotaz
Logatherm WPL 8 AR Comfort	Tepelné čerpadlo vzduch / voda o topném výkonu 8 kW a topném faktoru COP 4,07. Provedení s integrovaným elektrickým dotopem 3/6/9 kW. Rozměry (DxŠxV): 640 x 930 x 1370 mm (venkovní modul); 398 x 485 x 700 mm (vnitřní nástěnný modul). Instalační sada INPA a topný kabel 5 m součástí dodávky.	7738501 559	na dotaz
Logatherm WPL 11 AR Comfort	Tepelné čerpadlo vzduch / voda o topném výkonu 11 kW a topném faktoru COP 4,03. Provedení s integrovaným elektrickým dotopem 3/6/9 kW. Rozměry (DxŠxV): 780 x 1200 x 1680 mm (venkovní modul); 398 x 485 x 700 mm (vnitřní nástěnný modul). Instalační sada INPA a topný kabel 5 m součástí dodávky.	7738501 560	na dotaz
Logatherm WPL 14 AR Comfort	Tepelné čerpadlo vzduch / voda o topném výkonu 14 kW a topném faktoru COP 4,03. Provedení s integrovaným elektrickým dotopem 3/6/9 kW. Rozměry (DxŠxV): 780 x 1200 x 1680 mm (venkovní modul); 398 x 485 x 700 mm (vnitřní nástěnný modul). Instalační sada INPA a topný kabel 5 m součástí dodávky.	7738501 561	na dotaz

Topný výkon a topný faktor dle EN 14511 při A2/W35 (A2 = teplota vstupního vzduchu +2 °C, W35 = výstupní teplota otopné vody +35 °C)

Tepelná čerpadla vzduch / voda Logatherm WPL..AR T190 Comfort



Popis a funkce

- Tepelné čerpadlo vzduch/voda kompaktního provedení s vnitřní stacionární hydraulickou jednotkou s integrovaným regulátorem HMC 300.
- **Monoenergetické řešení** – s integrovaným elektrickým kotlem: 3/6/9/12/15 kW a **nerozvodným zásobníkem** na teplou vodu o objemu 190l.
- Teplota na výstupu do soustavy max. 62 °C. Použití při teplotě venkovního vzduchu - 20 až + 35 °C.
- Ekologické chladivo R410A.
- Invertorová technologie – plynulá modulace výkonu dle aktuální potřeby.
- Vysoký topný faktor – COP > 4.
- Celý komplet tepelného čerpadla včetně vnitřního modulu.
- Integrovaný modul pro dálkové ovládání a sledování systému vytápění přes internet pomocí chytrých zařízení (iOS, Android).
- Tepelné čerpadlo lze provozovat v tzv. nočním režimu pro dosažení ještě nižšího hluku venkovní jednotky.
- Rychlá a jednoduchá instalace
- Hermeticky uzavřený chladivový okruh již z výrobního závodu – při instalaci není nutná účast chladírenského technika

Ceny a provedení tepelných čerpadel Logatherm WPL .. AR Comfort T190

Typ	Popis	Objednací číslo	Cena v Kč (bez DPH)
Logatherm WPL 6 AR T190 Comfort	Tepelné čerpadlo vzduch / voda o topném výkonu 6 kW a topném faktoru COP 4.13. Provedení s integrovaným zásobníkem TV o objemu 190l. Rozměry (DxŠxV): 640 x 930 x 1370 mm (venkovní modul); 661 x 600 x 2081 mm (vnitřní stacionární modul). Instalační sada INPA a topný kabel 5 m součástí dodávky.	7738501 562	na dotaz
Logatherm WPL 8 AR T190 Comfort	Tepelné čerpadlo vzduch / voda o topném výkonu 8 kW a topném faktoru COP 4.07. Provedení s integrovaným zásobníkem TV o objemu 190l. Rozměry (DxŠxV): 640 x 930 x 1370 mm (venkovní modul); 661 x 600 x 2081 mm (vnitřní stacionární modul). Instalační sada INPA a topný kabel 5 m součástí dodávky.	7738501 563	na dotaz
Logatherm WPL 11 AR T190 Comfort	Tepelné čerpadlo vzduch / voda o topném výkonu 11 kW a topném faktoru COP 4.03. Provedení s integrovaným zásobníkem TV o objemu 190l. Rozměry (DxŠxV): 780 x 1200 x 1680 mm (venkovní modul); 661 x 600 x 2081 mm (vnitřní stacionární modul). Instalační sada INPA a topný kabel 5 m součástí dodávky.	7738501 564	na dotaz
Logatherm WPL 14 AR T190 Comfort	Tepelné čerpadlo vzduch / voda o topném výkonu 14 kW a topném faktoru COP 4.03. Provedení s integrovaným zásobníkem TV o objemu 190l. Rozměry (DxŠxV): 780 x 1200 x 1680 mm (venkovní modul); 661 x 600 x 2081 mm (vnitřní stacionární modul). Instalační sada INPA a topný kabel 5 m součástí dodávky.	7738501 565	na dotaz

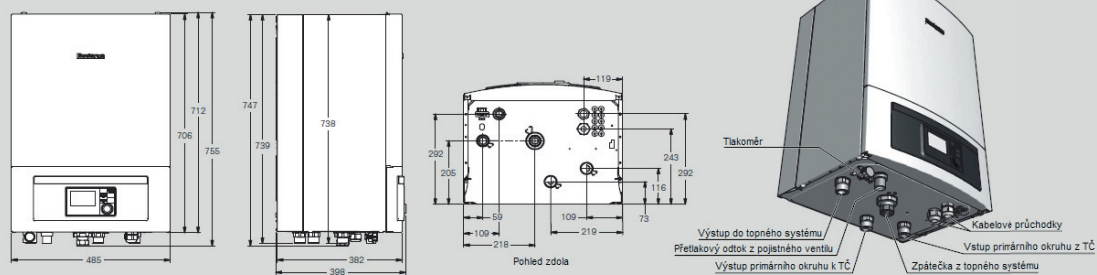
Topný výkon a topný faktor dle EN 14511 při A2/W35 (A2 = teplota vstupního vzduchu +2 °C, W35 = výstupní teplota otopné vody +35 °C)

Nutné příslušenství WPL..AR			
Typ	Popis	Objednací číslo	Cena v Kč (bez DPH)
Sada HS25/4 E +	Rychlomontážní sada pro 1 otopný okruh bez směšovače DN 25, čerpadlem v energetické třídě A (motor s permanentním magnetem), bílá barva, čerpadlo 4 m	8718577 628	7.430,-
Sada HS25/6 E +	Rychlomontážní sada pro 1 otopný okruh bez směšovače DN 25, čerpadlem v energetické třídě A (motor s permanentním magnetem), bílá barva, čerpadlo 6 m	7747009 405	7.700,-
Sada pro nástěnnou montáž WMS1	Konzole pro montáž jedné čerpadlové skupiny na stěnu	67900 470	710,-
BUE-Plus 25/1-4	doplnit text	7738307344	3.500,-
BUE-Plus 25/1-6	doplnit text	7738307345	3.800,-

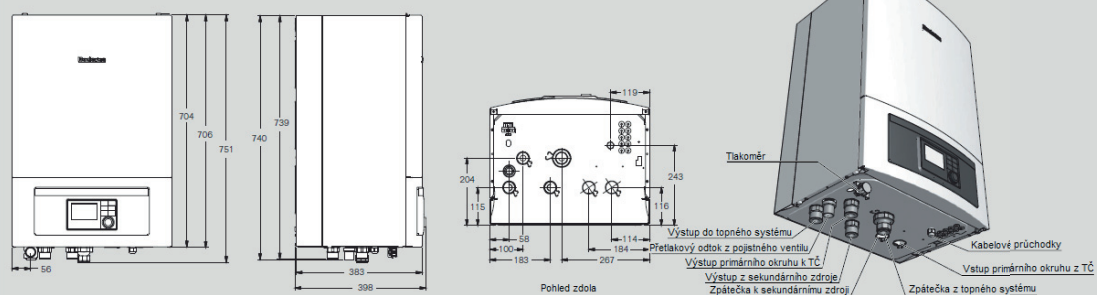
Volitelné příslušenství WPL..AR			
Typ	Popis	Objednací číslo	Cena v Kč (bez DPH)
Sada HSM25 E +	Rychlomontážní sada pro 1 otopný okruh se směšovačem DN 25, s čerpadlem v energetické třídě A (motor s permanentním magnetem), barva bílá	7747009 406	10.330,-
Sada pro nástěnnou montáž WMS2	Konzole pro montáž pro HKV 2/32/32 a HKV 2/25/25 a dvou čerpadlových skupin na stěnu	67900 471	1.180,-
Rozdělovač otopných okruhů HKV 2/25/25	HKV 2/25/25 pro 2 otopné okruhy, max. 50 kW, $\Delta T = 20$ K	5024 880	4.120,-
RC100	Základní prostorový modulační regulátor k použití jako prostorový termostat, nebo dálkové ovládání k HMC300.	7738110 079	1.150,-
RC100 H	Základní prostorový modulační regulátor k použití jako prostorový termostat s funkcí chlazení, nebo dálkové ovládání k HMC300.	7738111 018	1.270,-
Čidlo rosného bodu	Obsahuje kabel délky 10 m, 2x konektor	7747204 698	1.220,-
MM100	Modul směšovače otopného okruhu. Port pro čidlo THR.	7738110 120	3.500,-
MP100	Bazénový modul pro ovládání ohřevu bazénu. Použití s řídicím systémem EMS plus. Montáž na stěnu.	7738110 128	4.160,-
MS100	Solární modul pro solární systém přípravy teplé vody. Použití s řídicím systémem EMS plus. Montáž na stěnu.	7738110 122	4.900,-
MS200	Solární modul pro solární systém přípravy teplé vody a podporu vytápění a ohřev bazénu. Použití s řídicím systémem EMS plus. Montáž na stěnu. Pohodlné ovládání přes HMC300 (výběr přes graficky znázorněná hydraulická schémata a zobrazení solárních zisků)	7738110 124	5.900,-
Držák pro nástěnnou montáž EMS+	Umožní montáž na zeď modulů z řady EMS+	8738205 073	800,-
Ventil 3-cestný ZV3-25	Trojcestný ventil s pohonem pro přepínání mezi ohřevem TV a vytápěním, s vratnou pružinou	7738576 088	2.120,-
Kryt pro inst. sadu INPA 90° 6-8 AR	Kryt instalační sady bez izolace. Vhodné při instalaci tepelného čerpadla do prostoru. Pro WPL 6 a 8 AR.	8738205 044	6.850,-
Kryt pro inst. sadu INPA 90° 11-14 AR	Kryt instalační sady bez izolace. Vhodné při instalaci tepelného čerpadla do prostoru. Pro WPL 11 a 14 AR.	8738205 045	6.850,-

Rozměry - Tepelné čerpadlo Logatherm WPL 6-14 AR

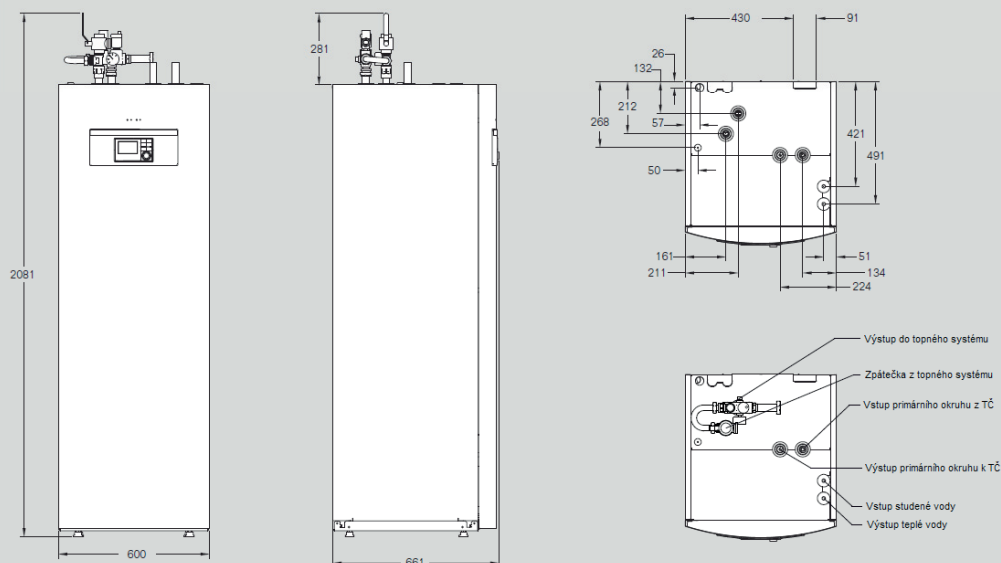
Vnitřní modul - provedení Comfort (IDU E)



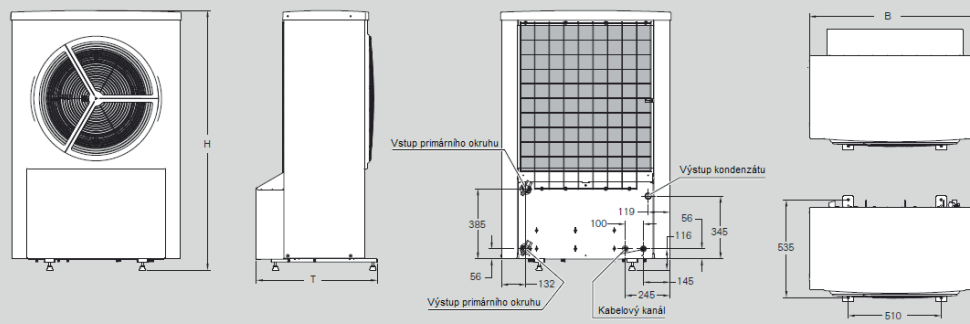
Vnitřní modul - provedení Light (IDU B)



Vnitřní modul - provedení Comfort T190 (IDU T)




Venkovní modul - tepelné čerpadlo (ODU)




			WPL 6 AR	WPL 8 AR	WPL 11 AR	WPL 14 AR
výška	H	mm	1370	1370	1680	1680
šířka	B	mm	930	930	1200	1200
hloubka	T	mm	640	640	780	780

Zásobník teplé vody SH...RW

		SH 290 RW	SH 370 RW	SH 450 RW	Zásobník teplé vody SH...RW: <ul style="list-style-type: none"> • protikorozi ochrana magnéziovou anodou • ocelová nádrž, uvnitř speciálně smaltovaná, kvalitní izolace • přiložené teplotní čidlo, integrovaný teploměr • rozměry připojení: <ul style="list-style-type: none"> studená voda R1 (vnější závit) zpátečka vytápění Rp 1 1/4 (vnitřní závit) výstup vytápění Rp 1 1/4 (vnitřní závit) výstup teplé vody R1 (vnější závit) cirkulace Rp 3/4 (vnitřní závit)
	Objem [l]	290	370	450	
	Výška [mm]	1300	1600	1930	
	Průměr [mm]	700	700	700	
	Hmotnost [kg]	137	145	180	
	Teplosměnná plocha [m ²]	3,2	4,2	5,6	

Typ	Popis	Objednací číslo	Cena v Kč (bez DPH)
Zásobník TV SH 290 RW	Zásobník teplé vody o objemu 290 litrů určený pro všechna tepelná čerpadla Logatherm WPLS, vč. příložného čidla a integrovaného teploměru	7719003 055	32.000,-
Zásobník TV SH 370 RW	Zásobník teplé vody o objemu 370 litrů určený pro všechna tepelná čerpadla Logatherm WPLS, vč. příložného čidla a integrovaného teploměru	7719003 056	34.200,-
Zásobník TV SH 450 RW	Zásobník teplé vody o objemu 450 litrů určený pro všechna tepelná čerpadla Logatherm WPLS, vč. příložného čidla a integrovaného teploměru	7719003 057	39.000,-

Bivalentní zásobník Logalux SMH400 - 500 pro tepelná čerpadla

		SMH 400	SMH 500	Bivalentní zásobník teplé vody SMH <ul style="list-style-type: none"> • ochrana proti korozi - termoglazura DuoClean MKT a hořčíková anoda • velké otvory pro kontrolu a snadnou údržbu • tepelná izolace 100 mm z měkké pěny s opláštěním z PS • požadována sada čidel ASU
	Objem [l]	390	490	
	Výška [mm]	1590	1970	
	Průměr [mm]	850	850	
	Horní výměník - TČ [m ²]	3,3	5,1	
	Spodní výměník - solár [m ²]	1,3	1,8	

Typ	Popis	Objednací číslo	Cena v Kč (bez DPH)
Logalux SMH400 EW	Bivaletní zásobník teplé vody se dvěma výměníky s velkou teplosměnnou plochou o objemu 390 l, barva bílá, určeno pro všechna tepelná čerpadla WPLS	7747311 848	42.600,-
Logalux SMH500 EW	Bivaletní zásobník teplé vody se dvěma výměníky s velkou teplosměnnou plochou o objemu 490 l, barva bílá, určeno pro všechna tepelná čerpadla WPLS	7747311 850	53.900,-
Příslušenství k zásobníkům Logalux SMH			
Termostatický směšovač teplé vody	Pro zamezení opaření na odběrných místech, rozsah nastavení 38-60 °C, R 3/4	83013 079	2.350,-
Inertní anoda	Inertní anoda se zástrčkovým potenciostatem Schuko pro montáž do iz. otvoru pro připojení vidlice Schuko 230 V, s připojovacím kabelem, pro Logalux LT/L	3868 354	4.050,-
Elektrická topná vložka 2kW/230V	Elektrická topná vložka 2 kW/230 V pro ohřivače TV řady SU160-1000 a solárních zásobníků (SL300-1, SL500-2, PL750/2S a PL1000/2S, SMH), vč. regulace (bez montážního víka revizního otvoru), délka 440mm	7735500 053	7.280,-
Příslušenství k zásobníkům Logalux SMH			
Elektrická topná vložka 3kW/400V	Elektrická topná vložka 3 kW/400 V pro ohřivače TV řady SU160-1000 a solárních zásobníků (SL300-1, SL500-2, PL750/2S a PL1000/2S, SMH), vč. regulace (bez montážního víka revizního otvoru), délka 440 mm	7735500 054	7.490,-
Elektrická topná vložka 4,5kW/400V	Elektrická topná vložka 4,5 kW/400 V pro ohřivače TV řady SU160-1000 a solárních zásobníků (SL300-1, SL500-2, PL750/2S a PL1000/2S, SMH), vč. regulace (bez montážního víka revizního otvoru), délka 440 mm	7735500 055	7.700,-
Elektrická topná vložka 6kW/400V	Elektrická topná vložka 6 kW/400 V pro ohřivače TV řady SU160-1000 a solárních zásobníků (SL300-1, SL500-2, PL750/2S a PL1000/2S, SMH), vč. regulace (bez montážního víka revizního otvoru), délka 440 mm	7735500 056	7.900,-
Elektrická topná vložka 9kW/400V	Elektrická topná vložka 9 kW/400 V pro ohřivače TV řady SU a SU400-1000 a solárních zásobníků (SL300-1, SL500-2, PL750/2S a PL1000/2S), vč. regulace (bez montážního víka revizního otvoru), délka 500 mm	7735500 057	8.110,-
ASU připojovací sada	Při použití čidla FH do zásobníku > 120 litrů, pro připojení 6 mm čidla do 19 mm ponorné jímký	5991 382	320,-
Mont. víko pro SU/SF/SM/SMH400-500	Montážní víko revizního otvoru pro instalaci el. topné vložky, včetně krytu a tepelné izolace, pro zásobníkový ohřivač TV SU, SF, SM a SMH - 400 a 500	5236 456	1.460,-

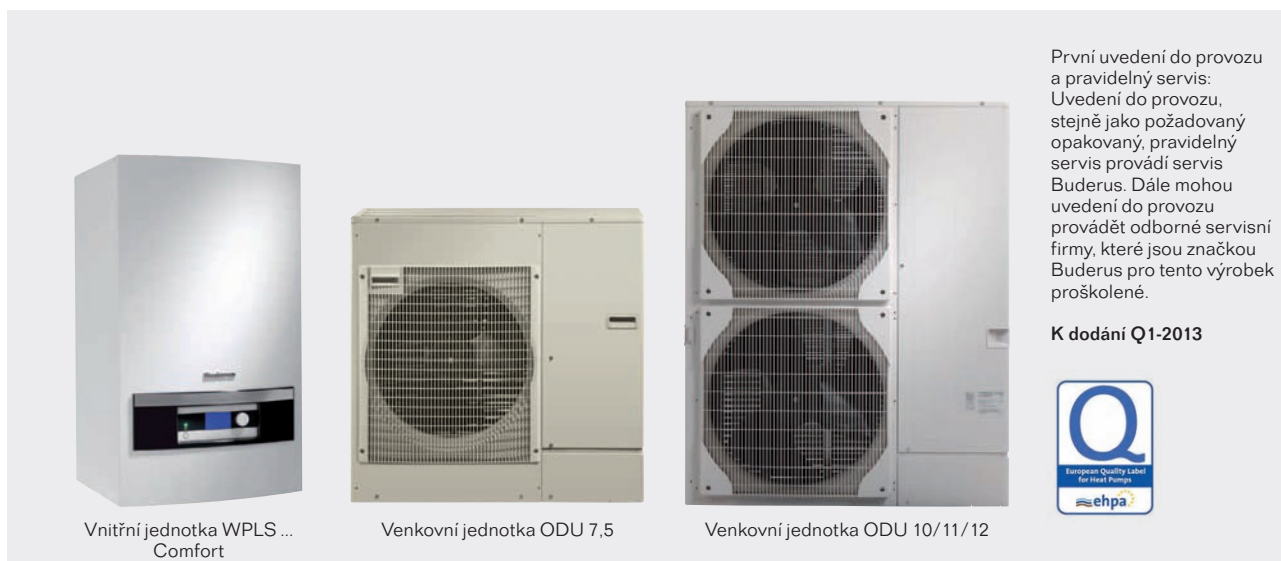
Akumulační zásobníky P 120/5W a P 200/5W



Typ		P 120/5 W	P 200/5 W
Rozměry			
Klopná míra	mm	1120	1625
Připojky			
Připojovací rozměr pro otopnou vodu	DN	R3/4"	R1"
Vnitřní průměr měřicího místa čidla teploty zásobníku	mm	10	10
Vlastní hmotnost (bez obalu)	kg	53	75
Celková hmotnost včetně náplně	kg	173	275
Obsah zásobníku			
Užitečný objem (celkový)	l	120	200
Náklady na teplo pohotovostního stavu podle DIN 4753 část 81)	kWh/24h	1,6	1,8
Maximální teplota otopné vody	°C	90	90
Maximální provozní tlak otopné vody	bar přetlaku	33	

Typ	Popis	Objednací číslo	Cena v Kč (bez DPH)
Zásobník akumulací P120/5 W	Akumulační zásobník pro tepelná čerpadla o objemu 120 litrů	8 718 543 035	13.000,-
Zásobník akumulací P200/5 W	Akumulační zásobník pro tepelná čerpadla o objemu 200 litrů	8 718 543 042	15.100,-

Logatherm WPLS...Comfort – splitové tepelné čerpadlo



Vnitřní jednotka WPLS ...
Comfort

Venkovní jednotka ODU 7,5

Venkovní jednotka ODU 10/11/12

První uvedení do provozu a pravidelný servis: Uvedení do provozu, stejně jako požadovaný opakovaný, pravidelný servis provádí servis Buderus. Dále mohou uvedení do provozu provádět odborné servisní firmy, které jsou značkou Buderus pro tento výrobek proškolené.

K dodání Q1-2013



Popis zařízení

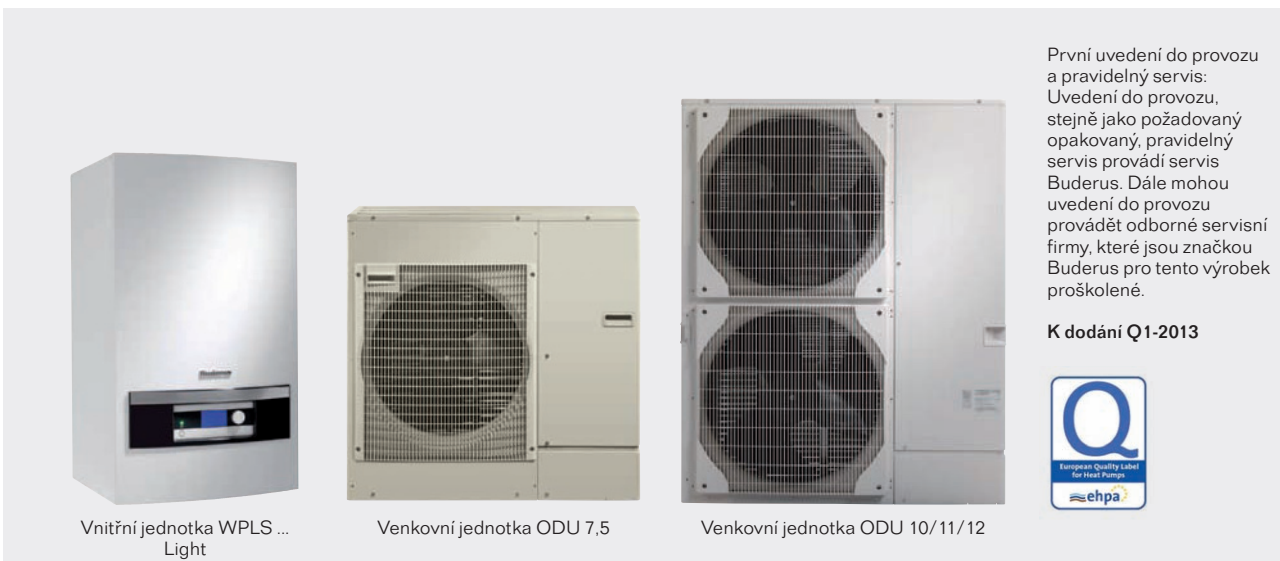
- venkovní modul tepelného čerpadla vzduch/voda ve splitovém provedení, s vnitřní hydraulickou jednotkou
- monoenergetické řešení s integrovaným elektrickým kotlem: 3/6/9 kW
- s integrovaným oběhovým čerpadlem v energetické třídě A
- efektivní, účinný a k životnímu prostředí šetrné chladivo: R410 A
- modulace výkonu vytápění dle potřeby (invertorová technologie)
- připraveno pro aktivní chlazení
- vysoký topný faktor do 3,5 (EN14511) min/max topný výkon: 5,0 - 16 kW
- celý komplet tepelného čerpadla včetně vnitřního modulu
- rychlá a jednoduchá instalace
- včetně funkce vysušování podlahy/ mazaniny, možnost aktivního chlazení a provoz Anti-Legionella pro termickou desinfekci při přípravě teplé vody
- s tepelným čerpadlem je možné dosáhnout teploty na výstupu až 55°C
- jednoduchá obsluha pomocí regulace HMC 30 s podsvíceným displejem
- standardně integrována regulace pro 1 ekvitermně řízený nesměšovaný a 1 směšovaný otopný okruh
- standardně plněno chladivem do 30 m z výrobního závodu
- manometr, odvzdušňovač, filtr s kulovým kohoutem, pojišťovací ventil, můstky pro zapojení 230 resp. 400 V, čidlo topné vody, venkovní čidlo
- příprava teplé vody je možná pomocí přepínacího externího ventilu (nutné přibojednat: Čidlo TV pro tep.čerp. WPLS, Trojcest.ventil s pohonem TV pro WPLS)
- první uvedení do provozu tepelného čerpadla ve splitovém provedení smí provést pouze autorizovaná proškolená servisní firma, která má odborné znalosti a zkušenosti s pracemi na okruzích chladiva.

Ceny a provedení

Typ	Popis	Objednací číslo	Cena v Kč (bez DPH)
WPLS 7,5 Comfort (230 V)	Splitové tepelné čerpadlo vzduch/voda o topném výkonu 6,5 kW při A2/W35 a topném faktoru COP 3,3 s integrovaným elektrokotlem 3/6/9 kW.	7 738 576 020	na dotaz
WPLS 10 Comfort (230 V)	Splitové tepelné čerpadlo vzduch/voda o topném výkonu 8,5 kW při A2/W35 a topném faktoru COP 3,5 s integrovaným elektrokotlem 3/6/9 kW.	7 738 576 021	na dotaz
WPLS 11 Comfort (230 V)	Splitové tepelné čerpadlo vzduch/voda o topném výkonu 9,5 kW při A2/W35 a topném faktoru COP 3,3 s integrovaným elektrokotlem 3/6/9 kW.	7 738 576 022	na dotaz
WPLS 11 Comfort (400 V)	Splitové tepelné čerpadlo vzduch/voda o topném výkonu 9,5 kW při A2/W35 a topném faktoru COP 3,3 s integrovaným elektrokotlem 3/6/9 kW.	7 738 576 023	na dotaz
WPLS 12 Comfort (230 V)	Splitové tepelné čerpadlo vzduch/voda o topném výkonu 10,5 kW při A2/W35 a topném faktoru COP 3,2 s integrovaným elektrokotlem 3/6/9 kW.	7 738 576 024	na dotaz
WPLS 12 Comfort (400 V)	Splitové tepelné čerpadlo vzduch/voda o topném výkonu 10,5 kW při A2/W35 a topném faktoru COP 3,2 s integrovaným elektrokotlem 3/6/9 kW.	7 738 576 025	na dotaz

Topný výkon a topný faktor dle EN 14511 při A2/W35 (A2= vstupní teplota vzduchu +2 °C, W35= výstupní teplota otopné vody +35 °C)

Logatherm WPLS...Light – splitové tepelné čerpadlo



První uvedení do provozu a pravidelný servis: Uvedení do provozu, stejně jako požadovaný opakovaný, pravidelný servis provádí servis Buderus. Dále mohou uvedení do provozu provádět odborné servisní firmy, které jsou značkou Buderus pro tento výrobek proškolené.

K dodání Q1-2013



Popis zařízení

- venkovní modul tepelného čerpadlo vzduch/voda ve splitovém provedení, s vnitřní hydraulickou jednotkou
- bivalentním řešením s 2. druhým zdrojem tepla, max. 25 kW
- s integrovaným oběhovým čerpadlem v energetické třídě A
- efektivní, účinný a životní prostředí šetřící chladivo: R410 A
- modulace výkonu vytápění dle potřeby (invertorová technologie)
- vysoký topný faktor do 3,5 (EN 14511) min/max topný výkon: 5,0 - 16 kW
- celý komplet tepelného čerpadla včetně vnitřního modulu
- rychlá a jednoduchá instalace
- včetně funkce vysušování podlahy/ mazaniny, provoz Anti-Legionella pro termickou desinfekci při přípravě teplé vody
- s tepelným čerpadlem je možné dosáhnout teploty na výstupu až 55°C
- jednoduchá obsluha pomocí regulace HMC 30 s podsvíceným displejem
- standardně integrována regulace pro 1 ekvitermně řízený nesměšovaný a 1 směšovaný otopný okruh
- standardně plněno z výrobního závodu chladivem do 30 m
- manometr, odvzdušňovač, filtr s kulovým kohoutem, pojišťovací ventil, můstky pro zapojení 230 resp. 400 V, čidlo topné vody, venkovní čidlo
- příprava teplé vody je možná pomocí přepínacího externího ventilu (nutné přiojednat: Čidlo TV pro tep.čerp. WPLS, Trojcest.ventil s pohonem TV pro WPLS)
- první uvedení do provozu tepelného čerpadla ve splitovém provedení smí provést pouze autorizovaná proškolená servisní firma, která má odborné znalosti a zkušenosti s pracemi na okruzích chladiva.

Ceny a provedení

Typ	Popis	Objednací číslo	Cena v Kč (bez DPH)
WPLS 7,5 Light (230 V)	Splitové tepelné čerpadlo vzduch/voda o topném výkonu 6,5 kW při A2/W35 a topném faktoru COP 3,3 s integrovanou mísicí armaturou pro kombinaci s tepelným zdrojem do 25 kW.	7 738 576 026	na dotaz
WPLS 10 Light (230 V)	Splitové tepelné čerpadlo vzduch/voda o topném výkonu 6,5 kW při A2/W35 a topném faktoru COP 3,5 s integrovanou mísicí armaturou pro kombinaci s tepelným zdrojem do 25 kW.	7 738 576 027	na dotaz
WPLS 11 Light (230 V)	Splitové tepelné čerpadlo vzduch/voda o topném výkonu 9,5 kW při A2/W35 a topném faktoru COP 3,3 s integrovanou mísicí armaturou pro kombinaci s tepelným zdrojem do 25 kW.	7 738 576 028	na dotaz
WPLS 11 Light (400 V)	Splitové tepelné čerpadlo vzduch/voda o topném výkonu 9,5 kW při A2/W35 a topném faktoru COP 3,3 s integrovanou mísicí armaturou pro kombinaci s tepelným zdrojem do 25 kW.	7 738 576 029	na dotaz
WPLS 12 Light (230 V)	Splitové tepelné čerpadlo vzduch/voda o topném výkonu 10,5 kW při A2/W35 a topném faktoru COP 3,2 s integrovanou mísicí armaturou pro kombinaci s tepelným zdrojem do 25 kW.	7 738 576 030	na dotaz
WPLS 12 Light (400 V)	Splitové tepelné čerpadlo vzduch/voda o topném výkonu 10,5 kW při A2/W35 a topném faktoru COP 3,2 s integrovanou mísicí armaturou pro kombinaci s tepelným zdrojem do 25 kW.	7 738 576 031	na dotaz

Topný výkon a topný faktor dle EN 14511 při A2/W35 (A2= vstupní teplota vzduchu +2 °C, W35= výstupní teplota otopné vody +35 °C)

Zásobníky teplé vody



Typ		HR 200	HR 300
Výměník tepla (spirála)			
Obsah otopné vody	l	11.8	17
Teplosměrná plocha	m	1.8	2.5
Maximální provozní tlak topné spirály	bar	10	10
Obsah zásobníku			
Užitečný obsah	l	200	300
Maximální provozní tlak vody	bar	10	10
Přípojka studené a teplé vody	palce	G1	G1
Výstup/zpátečka	palce	G1	G1
Cirkulace	palce	" "	" "
Další údaje			
Max. provozní teplota	C	95	95
Pohotovostní spotřeba energie (24 h) podle DIN 4753 část B	kWh/d	1.8	2.2
Topný faktor NL podle DIN 4708		5.5	10
Topný faktor NL s ODU		1.8	2.3
Klopná míra	mm	1440	1870
Hmotnost	kg	108	140

Typ	Popis	Objednací číslo	Cena v Kč (bez DPH)
Zásobník teplé vody HR200	Zásobník pro ohřev teplé vody o celkovém objemu 200 litrů, vhodný pro modul ODU 7,5	7 748 000 723	19.800,-
Zásobník teplé vody HR300	Zásobník pro ohřev teplé vody o celkovém objemu 200 litrů, vhodný pro všechny moduly	7 748 000 724	23.400,-

		SH 290 RW	SH 370 RW	SH 450 RW	Zásobník teplé vody SH...RW: <ul style="list-style-type: none"> protikorozi ochrana magnéziovou anodou ocelová nádrž, uvnitř speciálně smaltovaná, kvalitní izolace přiložené teplotní čidlo, integrovaný teploměr rozměry připojení: <ul style="list-style-type: none"> studená voda R1 (vnější závit) zpátečka vytápění Rp 1 1/4 (vnitřní závit) výstup vytápění Rp 1 1/4 (vnitřní závit) výstup teplé vody R1 (vnější závit) cirkulace Rp 3/4 (vnitřní závit)
	Objem [l]	290	370	450	
	Výška [mm]	1300	1600	1930	
	Průměr [mm]	700	700	700	
	Hmotnost [kg]	137	145	180	
	Teplosměrná plocha [m ²]	3,2	4,2	5,6	

Typ	Popis	Objednací číslo	Cena v Kč (bez DPH)
Zásobník TV SH 290 RW	Zásobník teplé vody o objemu 290 litrů určený pro všechna tepelná čerpadla Logatherm WPLS, vč. příložného čidla a integrovaného teploměru	7719003 055	32.000,-
Zásobník TV SH 370 RW	Zásobník teplé vody o objemu 370 litrů určený pro všechna tepelná čerpadla Logatherm WPLS, vč. příložného čidla a integrovaného teploměru	7719003 056	34.200,-
Zásobník TV SH 450 RW	Zásobník teplé vody o objemu 450 litrů určený pro všechna tepelná čerpadla Logatherm WPLS, vč. příložného čidla a integrovaného teploměru	7719003 057	39.000,-

Bivalentní zásobník Logalux SMH400 - 500 pro tepelná čerpadla

		SMH 400	SMH 500	Bivalentní zásobník teplé vody SMH <ul style="list-style-type: none"> ochrana proti korozi - termoglazura DuoClean MKT a hořčíková anoda velké otvory pro kontrolu a snadnou údržbu tepelná izolace 100 mm z měkké pěny s opláštěním z PS požadována sada čidel ASU
	Objem [l]	390	490	
	Výška [mm]	1590	1970	
	Průměr [mm]	850	850	
	Horní výměník - TČ [m ²]	3,3	5,1	
	Spodní výměník - solár [m ²]	1,3	1,8	

Typ	Popis	Objednací číslo	Cena v Kč (bez DPH)
Logalux SMH400 EW	Bivaletní zásobník teplé vody se dvěma výměníky s velkou teplosměnnou plochou o objemu 390 l, barva bílá, určeno pro všechna tepelná čerpadla WPLS	7747311 848	42.600,-
Logalux SMH500 EW	Bivaletní zásobník teplé vody se dvěma výměníky s velkou teplosměnnou plochou o objemu 490 l, barva bílá, určeno pro všechna tepelná čerpadla WPLS	7747311 850	53.900,-
Příslušenství k zásobníkům Logalux SMH			
Termostatický směšovač teplé vody	Pro zamezení opaření na odběrných místech, rozsah nastavení 38-60 °C, R 3/4	83013 079	2.350,-
Inertní anoda	Inertní anoda se zástrčkovým potenciostatem Schuko pro montáž do iz. otvoru pro připojení vidlice Schuko 230 V, s připojovacím kabelem, pro Logalux LT/L	3868 354	4.050,-
Elektrická topná vložka 2kW/230V	Elektrická topná vložka 2 kW/230 V pro ohřivače TV řady SU160-1000 a solárních zásobníků (SL300-1, SL500-2, PL750/2S a PL1000/2S, SMH), vč. regulace (bez montážního víka revizního otvoru), délka 440mm	7735500 053	7.280,-
Příslušenství k zásobníkům Logalux SMH			
Elektrická topná vložka 3kW/400V	Elektrická topná vložka 3 kW/400 V pro ohřivače TV řady SU160-1000 a solárních zásobníků (SL300-1, SL500-2, PL750/2S a PL1000/2S, SMH), vč. regulace (bez montážního víka revizního otvoru), délka 440 mm	7735500 054	7.490,-
Elektrická topná vložka 4,5kW/400V	Elektrická topná vložka 4,5 kW/400 V pro ohřivače TV řady SU160-1000 a solárních zásobníků (SL300-1, SL500-2, PL750/2S a PL1000/2S, SMH), vč. regulace (bez montážního víka revizního otvoru), délka 440 mm	7735500 055	7.700,-
Elektrická topná vložka 6kW/400V	Elektrická topná vložka 6 kW/400 V pro ohřivače TV řady SU160-1000 a solárních zásobníků (SL300-1, SL500-2, PL750/2S a PL1000/2S, SMH), vč. regulace (bez montážního víka revizního otvoru), délka 440 mm	7735500 056	7.900,-
Elektrická topná vložka 9kW/400V	Elektrická topná vložka 9 kW/400 V pro ohřivače TV řady SU a SU400-1000 a solárních zásobníků (SL300-1, SL500-2, PL750/2S a PL1000/2S), vč. regulace (bez montážního víka revizního otvoru), délka 500 mm	7735500 057	8.110,-
ASU připojovací sada	Při použití čidla FH do zásobníku > 120 litrů, pro připojení 6 mm čidla do 19 mm ponorné jímký	5991 382	320,-
Mont. víko pro SU/SF/SM/SMH400-500	Montážní víko revizního otvoru pro instalaci el. topné vložky, včetně krytu a tepelné izolace, pro zásobníkový ohřivač TV SU, SF, SM a SMH - 400 a 500	5236 456	1.460,-

Akumulační zásobníky P 120/5W a P 200/5W












Typ		P 120/5 W	P 200/5 W
Rozměry			
Klopná míra	mm	1120	1625
Připojky			
Připojovací rozměr pro otopnou vodu	DN	R3/4"	R1"
Vnitřní průměr měřicího místa čidla teploty zásobníku	mm	10	10
Vlastní hmotnost (bez obalu)	kg	53	75
Celková hmotnost včetně náplně	kg	173	275
Obsah zásobníku			
Užitečný objem (celkový)	l	120	200
Náklady na teplo pohotovostního stavu podle DIN 4753 část 81)	kWh/24h	1,6	1,8
Maximální teplota otopné vody	°C	90	90
Maximální provozní tlak otopné vody	bar přetlaku	33	

Typ	Popis	Objednací číslo	Cena v Kč (bez DPH)
Zásobník akumulací P120/5 W	Akumulační zásobník pro tepelná čerpadla o objemu 120 litrů	8 718 543 035	13.000,-
Zásobník akumulací P200/5 W	Akumulační zásobník pro tepelná čerpadla o objemu 200 litrů	8 718 543 042	15.100,-

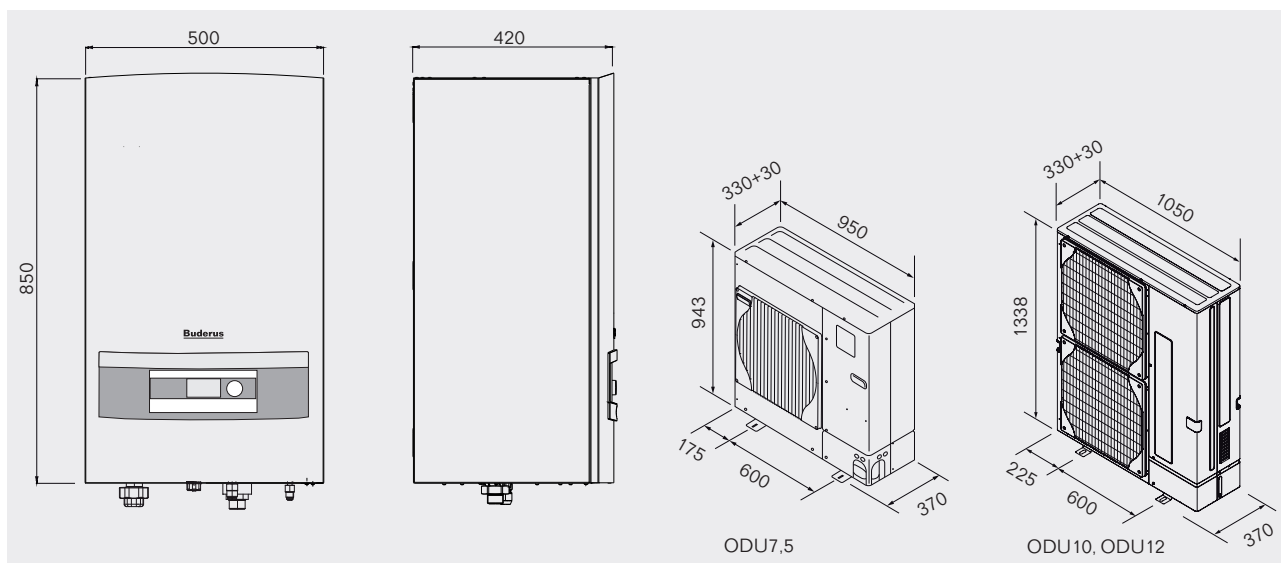
Příslušenství pro splitová tepelná čerpadla Logatherm WPLS 7,5 – 12

Typ	Popis	Objednací číslo	Cena v Kč (bez DPH)
Propojovací vedení pro chladivo	 Délka 10 resp. 20 m, dimenze 3/8" a 5/8"	7 738 575 962	300,-
Konzole na stěnu	 Konzole pro montáž venkovního modulu na stěnu vhodné pouze pro ODU 7,5	7 716 161 064	6.690,-
Konzole na podlahu	 Konzole na podlahu s tlumícími podložkami pro venkovní modul, doporučené upevnění venkovního modulu pro všechny výkony	7 716 161 065	5.550,-
Vana odvodu kondenzátu pro WPLS	 Kondenzát zachytávací vana, pro vnější modul, bez odlučovače oleje	8738204 655	na dotaz
Topný kabel odvodu kondenzátu	 Proti zamrznutí odvodu kondenzátu, s teplotním spínačem, délka 5 m	7 748 000 318	3.820,-
Ventil 3-cestný ZV3-25	Trojcestný ventil s pohonem pro přepínání mezi ohřevem TV a vytápěním, s vratnou pružinou	7738576 088	2.120,-
Čidlo HFS/HWS	 Teplotní čidlo do zásobníku TV resp. příložní čidlo topného okruhu	8738202 915	359,-
Čidlo rosného bodu	 Obsahuje kabel delky 10 m, 2x konektor	7 747 204 698	1.220,-
Zásobník akumulací 50 litrů	Akumulační zásobník pro tepelná čerpadla o objemu 50 litrů	7 716 161 059	9.360,-

příslušenství pro splitová tepelná čerpadla Logatherm WPLS 7,5 – 12

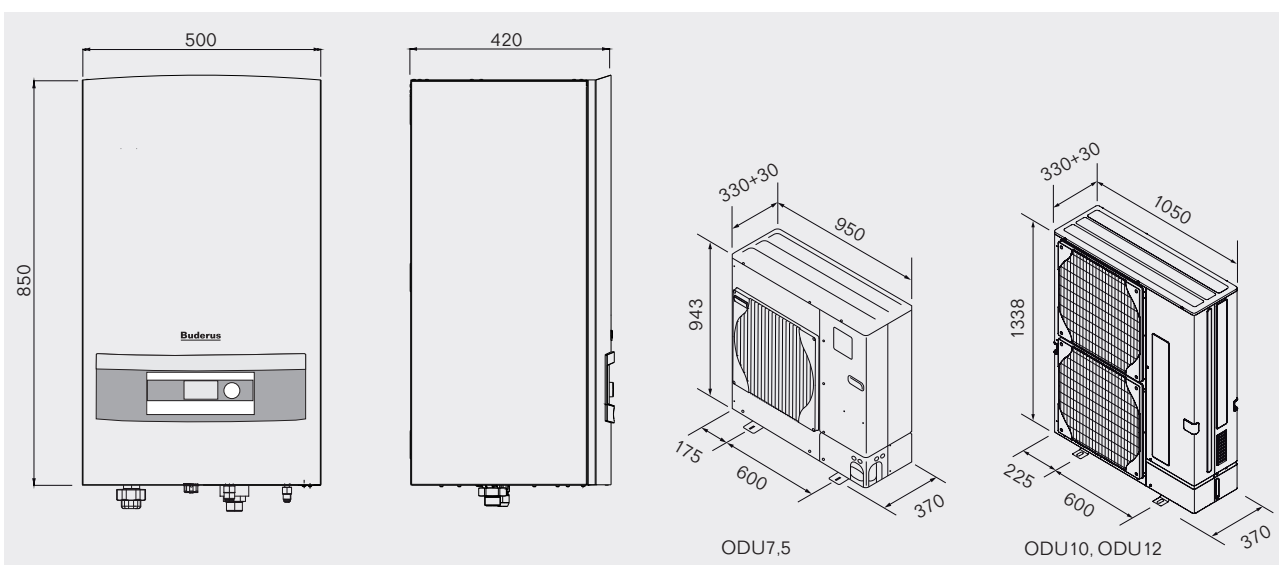
Typ		Popis	Objednací číslo	Cena v Kč (bez DPH)
Dálkový ovladač HRC2		Obslužná jednotka pro 1 otopný okruh s připojením přes CAN-BUS kabel	8 718 586 815	2.340,-
Dálkový ovladač s čidlem vlhkosti pro WPLS		Obslužná jednotka pro jeden topný okruh s připojením pro CAN-BUS kabel, s čidlem vlhkosti, vhodný pro kombinaci s chlazením	8 718 586 274	3.070,-
Diagnostika WPLS		Jednotka sloužící pro diagnostiku venkovního modulu, určeno pouze pro servisní partnery	7 748 000 685	na dotaz
Stanice pro klima v prostoru		Pro zamezení tvorby kondenzátu při chlazení velkoplošných systémů (podlahové vytápění) Integrované čidlo vlhkosti a teploty	7 747 204 696	7.020,-
Termický pohon		Termický pohon malého ventilu 230 V	81878 810	820,-
Hlídač rosného bodu		Sauter-Typ „EGH102F001“ Hlídač rosného bodu a konvektor/měnič pro měření 1 hlídač rosného bodu na rozdělovač regulace	1 020 137	3.360,-
Přepínatelný regulátor vytápění/chlazení		Elektronicky přepínatelný prostorový regulátor pro režim vytápění a chlazení, napájení 230 V	1 018 514	1.780,-
Rozdělovač vytápění/chlazení		Relé vytápění/chlazení, 6-kanálový rozdělovač pro vstup regulátoru vytápění/chlazení. Funkce: c/o vstup 230 V, 24 V integrované trafo pro připojení hlídače rosného bodu	7 747 204 695	4.480,-
Sauter EXR 400		Nutný při instalaci s více jak dvěma stanicemi pro hlídání klima v prostoru. Maximálně možné připojení čtyř stanic pro hlídání klima v prostoru.	1 020 267	11.400,-
Elektronický hlásič rosného bodu		Signalizace rosného bodu, 24 V	7 747 204 697	3.620,-

Logatherm WPLS tepelné čerpadlo ve splitovém provedení, verze Comfort



Typ			WPLS 7,5 Comfort (230 V)	WPLS 10 Comfort (230 V)	WPLS 11 Comfort (230 nebo 400 V)	WPLS 12 Comfort (230 nebo 400 V)
Elektrické připojení						
Jmenovitý výkon vytápění podle EN 14511	A2/W35	kW	6,5	8,5	9,5	10,5
	A7/W35	kW	8,7	11,9	14	16,0
COP podle EN 14511	A2/W35		3,3	3,5	3,3	3,2
	A7/W35		4,34	4,39	4,24	4,1
Rozsah výkonu vytápění	A2/W35	kW	2,1 - 7,6	4,2 - 10,2	4,3-13,25	4,5 - 11,6
Elektrický dohřev		kW	3/6/9	3/6/9	3/6/9	3/6/9
Nominální průtok vzduchu		m ³ /h	3300	6600	7200	7200
Teplota venkovního vzduchu min. - max.	Provoz vytápění	°C	-20 až/do 35	-20 až/do 35	-20 až/do 35	-20 až/do 35
	Provoz chlazení	°C	-5 až/do 46	-5 až/do 46	-5 až/do 46	-5 až/do 46
Chladivo	Typ		R 410 A	R 410 A	R 410 A	R 410 A
	Celková hmotnost pro plnění	kg	3,5	5	5	5
Rozměry vedení chladiva v palcích			3/8" a 5/8"	3/8" a 5/8"	3/8" a 5/8"	3/8" a 5/8"
Max. výkon chlazení podle EN 14511	A35/W7	kW	6,6	9,1	12	12,5
EER A35/W7 podle EN 14511 při max			2,55	2,75	2,35	2,32
Max. teplota na výstupu (bez dohřevu)			°C	55	55	55
Hladina akustického tlaku 1m			dB(A)	48	51	52
Rozměry	Vnitřní jednotka	Š/H/V	500 x 420 x 850	500 x 420 x 850	500 x 420 x 850	500 x 420 x 850
	Venkovní jednotka	Š/H/V	230/50	230/50	1050 x 360 x 1338	230/50
Hmotnost	Vnitřní jednotka	kg	48	55	55	55
	Venkovní jednotka	kg	67	116	116/126	119/132

Logatherm WPLS tepelné čerpadlo ve splitovém provedení, verze Light



Typ			WPLS 7,5 Light (230 V)	WPLS 10 Light (230 V)	WPLS 11 Light (230 nebo 400 V)	WPLS 12 Light (230 nebo 400 V)
Elektrické připojení						
Jmenovitý výkon vytápění podle EN 14511	A2/W35 A7/W35	kW	6,5 8,7	8,5 11,9	9,5 14	10,5 16,0
COP podle EN 14511	A2/W35 A7/W35		3,3 4,34	3,5 4,39	3,3 4,24	3,2 4,1
Rozsah výkonu vytápění	A2/W35	kW	2,1 - 7,6	4,2 - 10,2	4,3-13,25	4,5 - 11,6
Elektrický dohřev			3/6/9	3/6/9	3/6/9	3/6/9
Nominální průtok vzduchu			3300	6600	7200	7200
Teplota venkovního vzduchu min. - max.	Provoz vytápění	°C	-20 až/do 35	-20 až/do 35	-20 až/do 35	-20 až/do 35
Chladivo	Typ		R 410 A	R 410 A	R 410 A	R 410 A
	Celková hmotnost pro plnění	kg	3,5	5	5	5
Rozměry vedení chladiva v palcích			3/8" a 5/8"	3/8" a 5/8"	3/8" a 5/8"	3/8" a 5/8"
Max. teplota na výstupu (bez dohřevu)			55	55	55	55
Hladina akustického tlaku 1m			48	51	52	52
Rozměry	Vnitřní jednotka	Š/H/V	500 x 420 x 850	500 x 420 x 850	500 x 420 x 850	500 x 420 x 850
	Venkovní jednotka	Š/H/V	950 x 360 x 943	1050 x 360 x 1338	1050 x 360 x 1338	230/50
Hmotnost	Vnitřní jednotka	kg	41	48	48	48
	Venkovní jednotka	kg	67	116	116/126	119/132

Tepelná čerpadla Logatherm WPS K (3. generace) země/voda v kompaktním provedení s integrovaným zásobníkem teplé vody



Popis a zvláštnosti

Použití

- TČ Logatherm WPS země/voda s teplotou na výstupu až 62°C.
- Pod jedním opáštěním je integrovaný zásobník TV 185 litrů a regulace tepelného čerpadla Logamatic HMC10-1.

Popis zařízení

- Tepelné čerpadlo Logatherm WPS země/voda je naplněno bezpečnostním chladivem R 410A C připraveno pro napojení. TČ je určeno pro vnitřní instalaci. Teplota topné vody je řízena podle teploty na výstupu. Tepelné čerpadlo je schváleno podle platných norem a bezpečnostních předpisů.
- Díky izolátorům chvění kompresoru, hluk tlumicímu krytu kompresoru a pružným trubním připojením jsou minimalizovány vibrace a hluk

Regulace

- Logamatic HMC10-1 jednoduché a snadné ovládání. Ekvitermní regulátor umožňuje programování 2 otopných okruhů. Na přání je možné provést rozšíření až na 4 otopné okruhy. Automatické hlídání sledu fází chrání tepelné čerpadlo před špatným zapojením. Je možné provést zapojení do kaskády a tím řídit až 2 tepelná čerpadla Logatherm. Logamatic HMC10-1 lze řídit pomocí venkovního i vnitřního čidla. Regulátor TČ HMC10-1 nabízí program vysoušení mazaniny.
- Regulátor Logamatic HMC10-1 umožňuje ovládání ohřevu bazénu a řízení pasivního chlazení.
- Součástí je integrované zařízení pro měření tepla pro vytápění a teplou vodu

Příprava teplé vody

- Regulátor Logamatic HMC10-1 zajišťuje rychlý ohřev a přípravu TV. Umožňuje také termickou dezinfekci zásobníku.

Montáž a dodávka

- Pro snadnou montáž jsou již v zařízení instalovány důležité součásti.
- Integrované součásti otopného okruhu vytápění:
 - elektronické oběhové čerpadlo, nerezový zásobník TV, 185l
 - elektrický dohřev o výkonu 3/6/9 kW pro vytápění a ohřev TV
 - pozvolný rozběh - softstarter (mimo WPS 6 K-1)
 - venkovní čidlo + čidlo teploty na výstupu
 - velký odvzdušňovač, plnicí zařízení
- Integrované části tepelného čerpadla - okruh solanky:
 - elektronické oběhové čerpadlo solanky
 - kulový kohout s filtrem nečistot pro primární a sekundární okruh

Ceny a provedení tepelných čerpadel Logatherm WPS K (3. generace) s integrovaným zásobníkem TV

Typ	Popis	Objednací číslo	Cena v Kč (bez DPH)
Logatherm WPS 6 K-1 (3. generace)	Tepelné čerpadlo země/voda určené pro vnitřní instalaci s integrovaným zásobníkem TV o topném výkonu 5,8 kW, COP 4,4	7738575 526	na dotaz
Logatherm WPS 8 K-1 (3. generace)	Tepelné čerpadlo země/voda určené pro vnitřní instalaci s integrovaným zásobníkem TV o topném výkonu 7,6 kW, COP 4,5	7738575 527	na dotaz
Logatherm WPS 10 K-1 (3. generace)	Tepelné čerpadlo země/voda určené pro vnitřní instalaci s integrovaným zásobníkem TV o topném výkonu 10,4 kW, COP 4,7	7738575 528	na dotaz

Topný výkon při vstupní teplotě solanky 0 °C a výstupní teplotě topné vody 35 °C dle EN 14511

Akumulační zásobník pro tepelná čerpadla Logatherm WPS 6...10 K (3. generace)




Akumulační zásobník pro tepelná čerpadla P 120 - 300

- ocelová nádrž včetně izolace
- dovolený provozní přetlak 3 bar
- dovolená provozní teplota 90 °C
- bílý pevný obal

Příslušenství pro tepelná čerpadla Logatherm WPS 6...10 K (3. generace)




Typ	Popis	Objednací číslo	Cena v Kč (bez DPH)
Zásobník akumulární P120/5 W	Akumulační zásobník s horními vývody včetně izolace o objemu 120 litrů	8718543 035	13.000,-
Zásobník akumulární P200/5 W	Akumulační zásobník s bočními vývody včetně izolace o objemu 200 litrů	8718543 042	15.100,-
Zásobník akumulární P300/5 W	Akumulační zásobník s bočními vývody včetně izolace o objemu 300 litrů	8718544 085	16.600,-

Příslušenství pro Logatherm WPS 6...10 K (3. generace)

Typ	Popis	Objednací číslo	Cena v Kč (bez DPH)
Příslušenství primárního okruhu			
Pojistná skupina	 Montáž na stěnu, pojistný ventil 3 bar, manometr, připojení 3/4", pro MAG do 25 l	80166 100	1.410,-
Exp.nádoba S 10b/12l, bílá	 Membránová expanzní nádoba, pro glykolové a lihové směsi, přetlak plynu 1,5 bar, připojení G3/4", objem 12 litrů, barva bílá	9702 700	1.259,-
Exp.nádoba S 10b/18l, bílá	Membránová expanzní nádoba, pro glykolové a lihové směsi, přetlak plynu 1,5 bar, připojení G3/4", objem 18 litrů, barva bílá	7747202 342	1.620,-
Exp.nádoba S 10b/25l, bílá	Membránová expanzní nádoba, pro glykolové a lihové směsi, přetlak plynu 1,5 bar, připojení G3/4", objem 25 litrů, barva bílá	7747202 343	2.040,-
Nemrzoucí kapalina STABILfrost - koncentrát včetně vratného obalu	 Koncentrovaná kapalina modré barvy primárního okruhu s nízkým bodem tuhnutí, určená pro TČ na bázi monoethylenglykolu. Směs je šetrná k pryžím a prvkům z NBR. Objem 25 litrů	7738571 053	1.900,-
Nemrzoucí kapalina STABILfrost - koncentrát včetně vratného obalu	Koncentrovaná kapalina modré barvy primárního okruhu s nízkým bodem tuhnutí, určená pro TČ na bázi monoethylenglykolu. Směs je šetrná k pryžím a prvkům z NBR. Objem 60 litrů	7738571 054	4.740,-

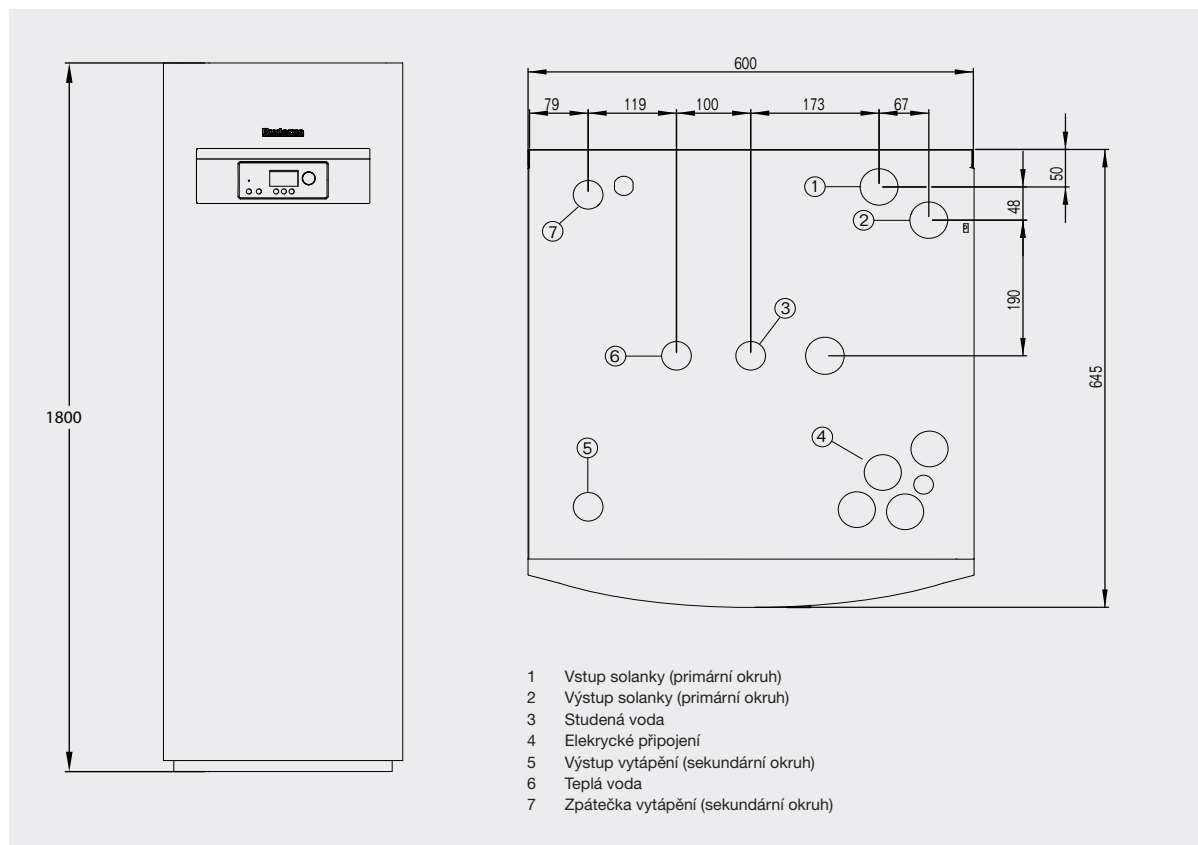
Typ	Popis	Objednací číslo	Cena v Kč (bez DPH)
Nemrzoucí kapalina STABILfrost - koncentrát včetně vratného obalu	Koncentrovaná kapalina modré barvy primárního okruhu s nízkým bodem tuhnutí, určená pro TČ na bázi monoethylenglykolu. Směs je šetrná k pryžím a prvkům z NBR. Objem 200 litrů	7738571 055	15.350,-

Příslušenství pro Logatherm WPS 6...10 K (3. generace)

Typ	Popis	Objednací číslo	Cena v Kč (bez DPH)
Modul směšovače HHM17-1	Modul pro 2. směšovaný otopný okruh v kombinaci s regulačním přístrojem tepelného čerpadla HMC10, určen pro montáž na stěnu. Max. dva moduly na jedno zařízení.	8738202 105	7.970,-
Čidlo HFS/HWS	 Příložené čidlo teploty pro směšovaný okruh	8738202 915	359,-
Obslužná jednotka HRC2	 Obslužná jednotka pro 1. otopný okruh s připojením přes CAN-Bus kabel	8718586 815	2.340,-
Čidlo teploty prostoru HRS	 Prostorové čidlo teploty pro 2. až 4. otopný okruh	7748000 024	424,-

Typ	Popis	Objednací číslo	Cena v Kč (bez DPH)
Regulace chlazení			
 Pasivní chladicí stanice 3. generace PKSt	<ul style="list-style-type: none"> Pasivní chlazení ve spojení s TČ Logatherm země/voda 3. generace; Připojení okruhu chlazení / okruhu vytápění Cu 28 x 1; Plášť z bílého ocelového plechu; Obsahuje kabel BUS 3,5 m pro propojení s regulací TČ Logamatic HMC 10-1; Pro Logatherm WPS/WPS K o výkonu 6 - 17 kW; Je požadována regulace HMC 10-1; Pro tiché a dynamické chlazení; Připojení k okruhu solanky Skládá se z následujících součástí: čerpadlo solanky, výměník tepla, směšovací ventil, regulace pro připojení k Logamatic HMC 10-1, trafo 24V, vnitřní komponenty kompletně izolovány pro zamezení tvorby kondenzátu 	8738202 102	46.000,-
Stanice pro klima v prostoru	 <ul style="list-style-type: none"> Pro zamezení tvorby kondenzátu při chlazení velkoplošných systémů (podlahové vytápění) Integrované čidlo vlhkosti a teploty 	7747204 696	7.020,-
Přepínatelný regulátor vytápění/chlazení	 Elektronický přepínatelný prostorový regulátor pro režim vytápění a chlazení, napájení 230 V	1018 514	1.780,-
Rozdělovač vytápění/chlazení	 Relé vytápění/chlazení, 6-kanálový rozdělovač pro vstup regulátoru vytápění/chlazení. Funkce: c/o vstup 230 V, 24 V integrované trafo pro připojení hlídače rosného bodu	7747204 695	4.480,-
Termický pohon	 Termický pohon malého ventilu 230 V	81878 810	820,-
Hlídač rosného bodu	 Hlídač rosného bodu	1020 137	3.360,-
Sauter EXR 400	 Nutný při instalaci s více jak dvěma stanicemi pro hlídání klima v prostoru. Maximálně možné připojení čtyř stanic pro hlídání klima v prostoru.	1020 267	11.400,-
Elektronický hlásič rosného bodu	 Signalizace rosného bodu, 24 V	7747204 697	3.620,-
Čidlo rosného bodu	 Obsahuje kabel délky 10 m, 2x konektor	7747204 698	1.220,-

Rozměry tepelných čerpadel Logatherm WPS 6...10K (3. generace)



Elektronická oběhová čerpadla solanky v tepelných čerpadlech Logatherm WPS 6...11K (3. generace)

	WPS 6 K-1	WPS 8 K-1	WPS 10 K-1
Oběhové čerpadlo solanky Wilo	Para 25/1-7	Para 25/1-7	Para 30/1-12
Zbytková dopravní výška [m] ¹⁾	4,5	8,0	8,0
Stavební délka [mm]	180	180	180
Oběhové čerpadlo vytápění Wilo	Para 25/1-7	Para 25/1-7	Para 25/1-7
Zbytková dopravní výška [m]	5,0	4,8	3,5
Stavební délka [mm]	130	130	130

¹⁾ S Monoethylenglykolem (28%)

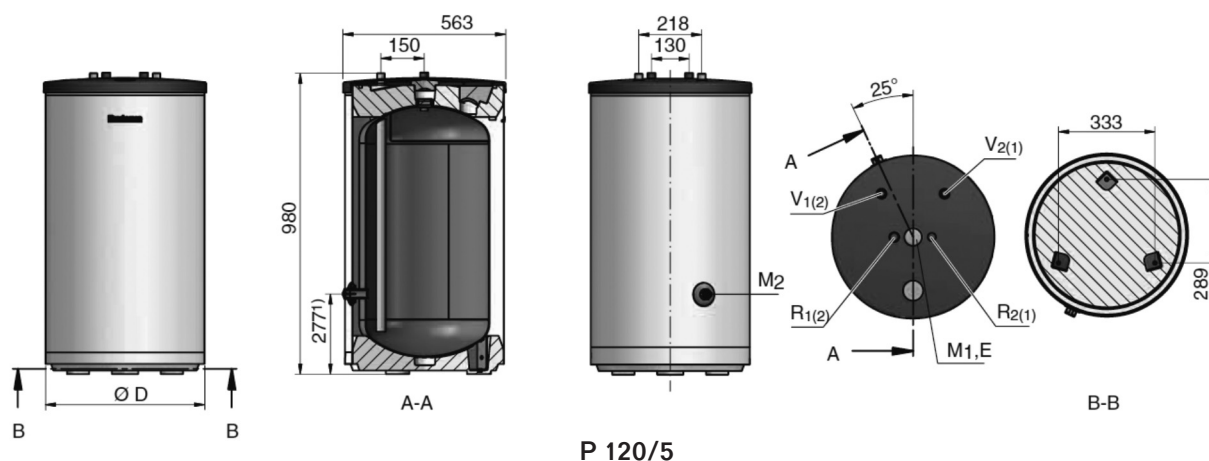
Technická data - Tepelná čerpadla Logatherm WPS 6...10 K-1 (3. generace)

			WPS 6 K-1	WPS 8 K-1	WPS 10 K-1
Tepelný výkon/topný faktor	při B0/W35 ¹⁾	kW	5,8/4,4	7,6/4,7	10,4/4,7
	při B0/W45 ¹⁾	kW	5,6/3,4	7,3/3,6	10/3,7
Solankový okruh (primární okruh)					
Jmenovitý průtok ²⁾		m ³ /h	1,40	1,87	2,52
Přípustný externí pokles tlaku ²⁾		kPa	45	80	80
Max.tlak		bar		4	
Vnitřní objem		l		5	
Provozní teplota		°C		-5...+20	
Připojení (Cu)		mm		28	
Kompressor – typ					
Množství chladicí látky R407 C		kg	1,55	1,95	2,2
Max.tlak		bar		42	
Vytápění					
Jmenovitý průtok		m ³ /h	0,72	0,94	1,3
Min./Max.výstupní teplota		°C		20/62	
Max.přípustný provozní tlak		bar		3,0	
Objem topné vody vč.akumulační části		l		47	
Připojení (Cu)		mm		22	
Teplá voda					
Max.výkon bez/s elektrickým dohřevem		kW	5,8/14,8	7,6/16,6	10,4/19,4
Objem zásobníku		l		185	
Výkonové číslo N			1,0	1,1	1,6
Min./Max.přípustný provozní tlak		bar		2/10	
Připojení (ušlechtilá ocel)		mm		22	
Elektrické připojení					
Jmenovité napětí			400V 3N-50Hz		
Jištění, při elektrickém dohřevu 6/9kW	A		10/16/20	16/16/20	16/20/25
Jmenovitý příkon kompresoru (B0/W35)	kW		1,32	1,63	2,19
Max proud s omezovačem náběhového proudu ³⁾	A		27,0	27,5	29,5
Stupeň krytí	IP			X1	
Všeobecně					
Přípustná teplota prostředí	°C			10...35	
Rozměry – šířka x hloubka x výška	mm		600 x 645 x 1800		
Hmotnost (bez obalu)	kg		208	221	230
Hladina akustického výkonu podle EN 3743-1	dB(A)		46	47	47
Hladina akustického tlaku podle ISO 11203	dB(A)		31	32	32

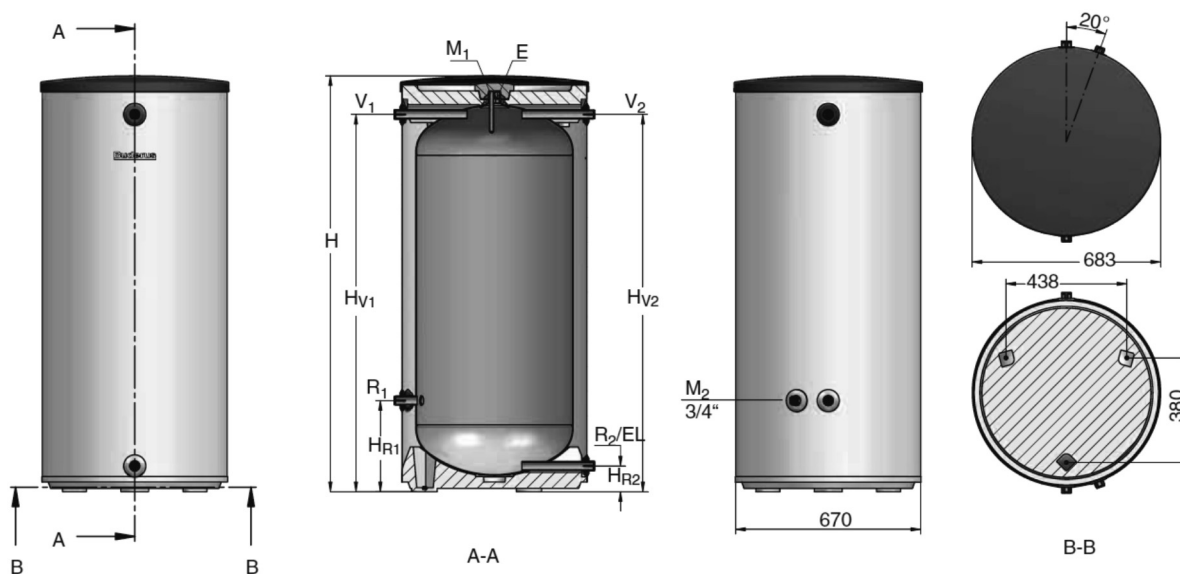
¹⁾ S integrovaným oběhovým čerpadlem primárního okruhu dle DIN EN 14511

²⁾ S Monoethylenglykolem (28%)

³⁾ Omezovač proudu není součástí WPS 6 K



P 120/5



P 200/5 W

P 300/5 W

Technické údaje

Typ		P 120/5W	P 200/5W	P 300/5W
Objednací číslo		8718543 035	8718543 035	8718543 035
Rozměry				
Klopná míra	mm	1120	1625	1655
Připojky				
Připojovací rozměr pro otopnou vodu	DN	R3/4"	R1"	R1"
Vnitřní průměr měřicího místa čidla teploty zásobníku	mm	10	10	10
Vlastní hmotnost (bez obalu)	kg	53	75	87
Celková hmotnost včetně náplně	kg	173	275	387
Obsah zásobníku				
Užitečný objem (celkový)	l	120	200	300
Náklady na teplo pohotovostního stavu podle DIN 4753 část 8 ¹⁾	kWh/24h	1,6	1,8	1,94
Maximální teplota otopné vody	°C	90	90	90
Maximální provozní tlak otopné vody	bar přetlaku	3	3	3

Tepelná čerpadla 3. generace Logatherm WPS země/voda v kompaktním provedení



Popis a zvláštnosti

Použití

- TČ Logatherm WPS země/voda s teplotou na výstupu až 62°C.
- Pod jedním opáštěním je zabudován ekvitermní regulátor tepelného čerpadla Logamatic HMC10-1.

Popis zařízení

- Tepelné čerpadlo Logatherm WPS země/voda je naplněno bezpečnostním chladivem R 410A C připraveno pro napojení. TČ je určeno pro vnitřní instalaci. Teplota topné vody je řízena podle teploty na výstupu. Tepelné čerpadlo je schváleno podle platných norem a bezpečnostních předpisů.
- Díky izolátorům chvění kompresoru, hluk tlumícímu krytu kompresoru a pružným trubním připojením jsou minimalizovány vibrace a hluk

Regulace

- Logamatic HMC10-1 - jednoduché a snadné ovládání. Ekvitermní regulátor umožňuje programování 2 otopných okruhů. Na přání je možné provést rozšíření až na 4 otopné okruhy. Automatické hlídání sledu fází chrání tepelné čerpadlo před špatným zapojením. Je možné provést zapojení do kaskády a tím řídit až 2 tepelná čerpadla Logatherm. Logamatic HMC10-1 lze řídit pomocí venkovního i vnitřního čidla. Regulátor TČ HMC10-1 nabízí program vysoušení mazaniny.
- Regulátor Logamatic HMC10-1 umožňuje ovládání ohřevu bazénu a řízení pasivního chlazení.
- Součástí je integrované zařízení pro měření tepla pro vytápění a teplou vodu

Příprava teplé vody v externím zásobníku

- Regulátor Logamatic HMC10-1 zajišťuje rychlý ohřev a přípravu TV. Umožňuje také termickou dezinfekci zásobníku.

Montáž a dodávka

- Pro snadnou montáž jsou již v zařízení instalovány důležité součásti.
- Integrované součásti otopného okruhu vytápění:
 - elektronické oběhové čerpadlo, nerezový zásobník TV, 185l
 - elektrický dohřev o výkonu 3/6/9 kW pro vytápění a ohřev TV
 - velký odvzdušňovač, plnicí zařízení
 - pozvolný rozběh - softstarter (mimo WPS 6-1)
 - venkovní čidlo + čidlo teploty na výstupu
- Integrované části tepelného čerpadla - okruh solanky:
 - elektronické oběhové čerpadlo solanky
 - kulový kohout s filtrem nečistot pro primární a sekundární okruh

Ceny a provedení tepelných čerpadel Logatherm WPS (3. generace)

Typ	Popis	Objednací číslo	Cena v Kč (bez DPH)
Logatherm WPS 6-1 (3. generace)	Tepelné čerpadlo země/voda určené pro vnitřní instalaci o topném výkonu 5,8 kW, COP 4,4	7738575 521	na dotaz
Logatherm WPS 8-1 (3. generace)	Tepelné čerpadlo země/voda určené pro vnitřní instalaci o topném výkonu 7,6 kW, COP 4,7	7738575 522	na dotaz
Logatherm WPS 10-1 (3. generace)	Tepelné čerpadlo země/voda určené pro vnitřní instalaci o topném výkonu 10,4 kW, COP 4,8	7738575 523	na dotaz
Logatherm WPS 13-1 (3. generace)	Tepelné čerpadlo země/voda určené pro vnitřní instalaci o topném výkonu 13,3 kW, COP 4,8	7738575 524	na dotaz
Logatherm WPS 17-1 (3. generace)	Tepelné čerpadlo země/voda určené pro vnitřní instalaci o topném výkonu 17,0 kW, COP 4,7	7738575 525	na dotaz

Topný výkon při vstupní teplotě solanky 0 °C a výstupní teplotě topné vody 35 °C dle EN 14511

Akumulační zásobník pro tepelná čerpadla Logatherm WPS 6...10 K (3. generace)



Akumulační zásobník pro tepelná čerpadla P 120 - 300

- ocelová nádrž včetně izolace
- dovolený provozní přetlak 3 bar
- dovolená provozní teplota 90 °C
- bílý pevný obal


Příslušenství pro tepelná čerpadla Logatherm WPS 6...10 K (3. generace)

Typ	Popis	Objednací číslo	Cena v Kč (bez DPH)
Zásobník akumulací P120/5 W	Akumulační zásobník s horními vývody včetně izolace o objemu 120 litrů	8718543 035	13.000,-
Zásobník akumulací P200/5 W	Akumulační zásobník s bočními vývody včetně izolace o objemu 200 litrů	8718543 042	15.100,-
Zásobník akumulací P300/5 W	Akumulační zásobník s bočními vývody včetně izolace o objemu 300 litrů	8718544 085	16.600,-

Příslušenství pro tepelná čerpadla Logatherm WPS 6...17 (3. generace)

Typ	Popis	Objednací číslo	Cena v Kč (bez DPH)
Příslušenství primárního okruhu			
Pojistná skupina	 Montáž na stěnu, pojistný ventil 3 bar, manometr, připojení 3/4", pro MAG do 25 l	80166 100	1.410,-
Exp.nádoba S 10b/12l, bílá	 Membránová expanzní nádoba pro glykolové a lihové směsi, přetlak plynu 1,5 bar, připojení G3/4", objem 12 litrů, barva bílá	9702 700	1.259,-
Exp.nádoba S 10b/18l, bílá	Membránová expanzní nádoba pro glykolové a lihové směsi, přetlak plynu 1,5 bar, připojení G3/4", objem 18 litrů, barva bílá	7747202 342	1.620,-
Exp.nádoba S 10b/25l, bílá	Membránová expanzní nádoba pro glykolové a lihové směsi, přetlak plynu 1,5 bar, připojení G3/4", objem 25 litrů, barva bílá	7747202 343	2.040,-
Nemrzoucí kapalina STABILfrost - koncentrát včetně vratného obalu	 Koncentrovaná kapalina modré barvy primárního okruhu s nízkým bodem tuhnutí, určená pro TČ na bázi monoethylenglykolu. Směs je šetrná k pryžím a prvkům z NBR. Objem 25 litrů	7738571 053	1.900,-
Nemrzoucí kapalina STABILfrost - koncentrát včetně vratného obalu	Koncentrovaná kapalina modré barvy primárního okruhu s nízkým bodem tuhnutí, určená pro TČ na bázi monoethylenglykolu. Směs je šetrná k pryžím a prvkům z NBR. Objem 60 litrů	7738571 054	4.740,-
Nemrzoucí kapalina STABILfrost - koncentrát včetně vratného obalu	 Koncentrovaná kapalina modré barvy primárního okruhu s nízkým bodem tuhnutí, určená pro TČ na bázi monoethylenglykolu. Směs je šetrná k pryžím a prvkům z NBR. Objem 200 litrů	7738571 055	15.350,-


Zásobníky teplé vody

	SH 290 RW	SH 370 RW	SH 450 RW	Zásobník teplé vody SH...RW: <ul style="list-style-type: none"> • protikorozní ochrana magnéziovou anodou • ocelová nádrž, uvnitř speciálně smaltovaná, kvalitní izolace • přiložené teplotní čidlo, integrovaný teploměr • rozměry připojení: <ul style="list-style-type: none"> studená voda R1 (vnější závit) zpátečka vytápění Rp 1 1/4 (vnitřní závit) výstup vytápění Rp 1 1/4 (vnitřní závit) výstup teplé vody R1 (vnější závit) circulace Rp 3/4 (vnitřní závit)
				
Objem [l]	290	370	450	
Výška [mm]	1300	1600	1930	
Průměr [mm]	700	700	700	
Hmotnost [kg]	137	145	180	
Teplosměnná plocha [m ²]	3,2	4,2	5,6	

Zásobníky TV pro tepelná čerpadla Logatherm WPS 6...17 (3. generace)

Typ	Popis	Objednací číslo	Cena v Kč (bez DPH)
Zásobník TV SH 290 RW	Zásobník teplé vody o objemu 290 litrů určený pro tepelná čerpadla Logatherm WPS 6-1 a WPS 8-1, vč. příložného čidla a integrovaného teploměru	7719003 055	32.000,-
Zásobník TV SH 370 RW	Zásobník teplé vody o objemu 370 litrů určený pro tepelná čerpadla Logatherm WPS 6-1 až 13-1, vč. příložného čidla a integrovaného teploměru	7719003 056	34.200,-
Zásobník TV SH 450 RW	Zásobník teplé vody o objemu 450 litrů určený pro tepelná čerpadla Logatherm WPS 6-1 až 17-1 vč. příložného čidla a integrovaného teploměru	7719003 057	39.000,-




Bivalentní zásobník Logalux SMH400 - 500 pro tepelná čerpadla

		SMH 400	SMH 500	<p align="center">Bivalentní zásobník teplé vody SMH</p> <ul style="list-style-type: none"> • ochrana proti korozi - termoglazura DuoClean MKT a hořčíková anoda • velké otvory pro kontrolu a snadnou údržbu • tepelná izolace 100 mm z měkké pěny s opláštěním z PS • požadována sada čidel ASU
	Objem [l]	390	490	
	Výška [mm]	1590	1970	
	Průměr [mm]	850	850	
	Horní výměník - TČ [m ²]	3,3	5,1	
	Spodní výměník - solár [m ²]	1,3	1,8	

Bivalentní zásobník Logalux SMH

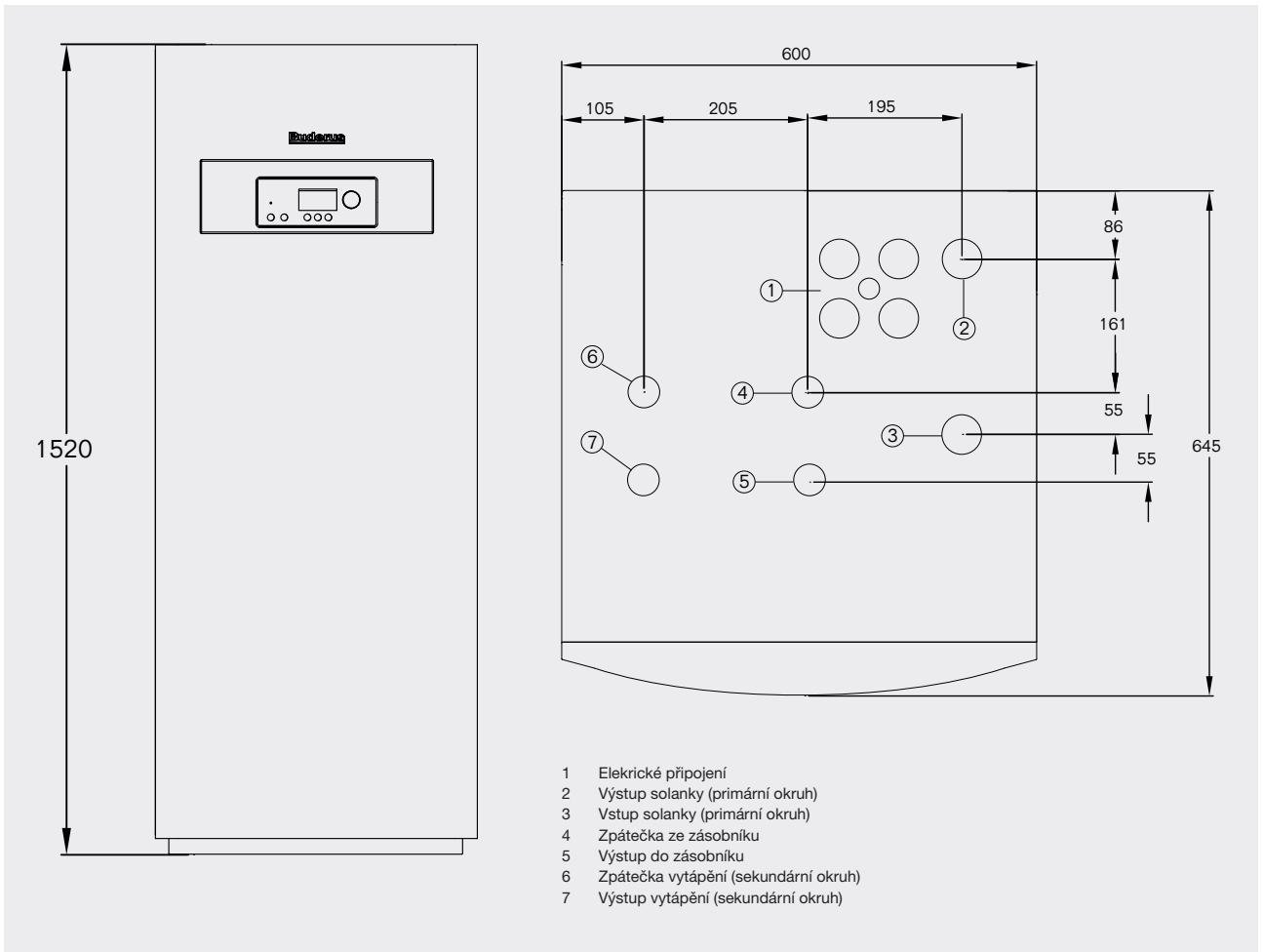
Typ	Popis	Objednací číslo	Cena v Kč (bez DPH)
Logalux SMH400 EW	Bivalentní zásobník teplé vody se dvěma výměníky s velkou teplosměnnou plochou o objemu 390 l, barva bílá, určeno pro Logatherm WPS 6-1 až WPS 10-1 (3. generace)	7747311 848	42.600,-
Logalux SMH400 E	Bivalentní zásobník teplé vody se dvěma výměníky s velkou teplosměnnou plochou o objemu 390 l, barva modrá, určeno pro Logatherm WPS 6-1 až WPS 10-1 (3. generace)	7747311 847	42.600,-
Logalux SMH500 EW	Bivalentní zásobník teplé vody se dvěma výměníky s velkou teplosměnnou plochou o objemu 490 l, barva bílá, určeno pro Logatherm WPS 6-1 až WPS 17-1 (3. generace)	7747311 850	53.900,-
Logalux SMH500 E	Bivalentní zásobník teplé vody se dvěma výměníky s velkou teplosměnnou plochou o objemu 490 l, barva modrá, určeno pro Logatherm WPS 6-1 až WPS 17-1 (3. generace)	7747311 849	53.900,-
Příslušenství k zásobníkům Logalux SMH			
Termostatický směšovač teplé vody	Pro zamezení opaření na odběrných místech, rozsah nastavení 38-60 °C, R 3/4	83013 079	2.350,-
Inertní anoda	Inertní anoda se zástrčkovým potenciostatem Schuko pro montáž do iz. otvoru pro připojení vidlice Schuko 230 V, s připojovacím kabelem, pro Logalux LT/L	3868 354	4.050,-
Elektrická topná vložka 2kW/230V	Elektrická topná vložka 2 kW/230 V pro ohřivače TV řady SU160-1000 a solárních zásobníků (SL300-1, SL500-2, PL750/2S a PL1000/2S, SMH), vč. regulace (bez montážního víka revizního otvoru), délka 440mm	7735500 053	7.280,-
Elektrická topná vložka 3kW/400V	Elektrická topná vložka 3 kW/400 V pro ohřivače TV řady SU160-1000 a solárních zásobníků (SL300-1, SL500-2, PL750/2S a PL1000/2S, SMH), vč. regulace (bez montážního víka revizního otvoru), délka 440 mm	7735500 054	7.490,-
Elektrická topná vložka 4,5kW/400V	Elektrická topná vložka 4,5 kW/400 V pro ohřivače TV řady SU160-1000 a solárních zásobníků (SL300-1, SL500-2, PL750/2S a PL1000/2S, SMH), vč. regulace (bez montážního víka revizního otvoru), délka 440 mm	7735500 055	7.700,-
Elektrická topná vložka 6kW/400V	Elektrická topná vložka 6 kW/400 V pro ohřivače TV řady SU160-1000 a solárních zásobníků (SL300-1, SL500-2, PL750/2S a PL1000/2S, SMH), vč. regulace (bez montážního víka revizního otvoru), délka 440 mm	7735500 056	7.900,-
Elektrická topná vložka 9kW/400V	Elektrická topná vložka 9 kW/400 V pro ohřivače TV řady SU a SU400-1000 a solárních zásobníků (SL300-1, SL500-2, PL750/2S a PL1000/2S), vč. regulace (bez montážního víka revizního otvoru), délka 500 mm	7735500 057	8.110,-
ASU připojovací sada	Při použití čidla FH do zásobníku > 120 litrů, pro připojení 6 mm čidla do 19 mm ponorné jímky	5991 382	320,-
Mont. víko pro SU/SF/SM/SMH400-500	Montážní víko revizního otvoru pro instalaci el. topné vložky, včetně krytu a tepelné izolace, pro zásobníkový ohřivač TV SU, SF, SM a SMH - 400 a 500	5236 456	1.460,-

Příslušenství pro tepelná čerpadla Logatherm WPS 6...17 (3. generace)

Typ	Popis	Objednací číslo	Cena v Kč (bez DPH)
Modul směšovače HHM17-1	Modul pro 2. směšovaný otopný okruh v kombinaci s regulačním přístrojem tepelného čerpadla HMC10, určen pro montáž na stěnu. Max. dva moduly na jedno zařízení.	8738202 105	7.970,-
Čidlo HFS/HWS	 Příložné čidlo teploty pro směšovaný okruh	8738202 915	359,-
Obslužná jednotka HRC2	 Obslužná jednotka pro otopný okruh s připojením přes CAN-Bus kabel	8718586 815	2.340,-
Čidlo teploty prostoru HRS	 Prostorové čidlo teploty pro 2. až 4. otopný okruh	7748000 024	424,-

Typ	Popis	Objednací číslo	Cena v Kč (bez DPH)
Regulace chlazení			
 Pasivní chladicí stanice 3. generace PKSt	<ul style="list-style-type: none"> • Pasivní chlazení ve spojení s TČ Logatherm země/voda 3. generace; Připojení okruhu chlazení / okruhu vytápění Cu 28 x 1; Plášť z bílého ocelového plechu; Obsahuje kabel BUS 3,5 m pro propojení s regulací TČ Logamatic HMC 10-1; Pro Logatherm WPS/WPS K o výkonu 6 - 17 kW; Je požadována regulace HMC 10-1; Pro tiché a dynamické chlazení; Připojení k okruhu solanky • Skládá se z následujících součástí: čerpadlo solanky, výměník tepla, směšovací ventil, regulace pro připojení k Logamatic HMC 10-1, trafo 24V, vnitřní komponenty kompletně izolovány pro zamezení tvorby kondenzátu 	8738202 102	46.000,-
Stanice pro klima v prostoru	 <ul style="list-style-type: none"> - Pro zamezení tvorby kondenzátu při chlazení velkoplošných systémů (podlahové vytápění) - Integrované čidlo vlhkosti a teploty 	7747204 696	7.020,-
Přepínatelný regulátor vytápění/chlazení	 Elektronický přepínatelný prostorový regulátor pro režim vytápění a chlazení, napájení 230 V	1018 514	1.780,-
Rozdělovač vytápění/chlazení	 Relé vytápění/chlazení, 6-kanálový rozdělovač pro vstup regulátoru vytápění/chlazení. Funkce: c/o vstup 230 V, 24 V integrované trafo pro připojení hlídače rosného bodu	7747204 695	4.480,-
Termický pohon	 Termický pohon malého ventilu 230 V	81878 810	820,-
Hlídač rosného bodu	 Hlídač rosného bodu	1020 137	3.360,-
Sauter EXR 400	 Nutný při instalaci s více jak dvěma stanicemi pro hlídání klima v prostoru. Maximálně možné připojení čtyř stanic pro hlídání klima v prostoru.	1020 267	11.400,-
Elektronický hlásič rosného bodu	 Signalizace rosného bodu, 24 V	7747204 697	3.620,-
Čidlo rosného bodu	 Obsahuje kabel délky 10 m, 2x konektor	7747204 698	1.220,-

Rozměry tepelných čerpadel Logatherm WPS 6...17 (3. generace)



Oběhová čerpadla v tepelných čerpadlech Logatherm WPS 6...17 (3. generace)

	WPS 6-1	WPS 8-1	WPS 10-1	WPS 13-1	WPS 17-1
Oběhové čerpadlo solanky Wilo	Para 25/1-7	Para 25/1-11	Para 30/1-12	Para 30/1-12	Para 30/1-12
Zbytková dopravní výška [m] ¹⁾	4.5	8.0	9.1	9.0	8.5
Stavební délka [mm]	180	180	180	180	180
Oběhové čerpadlo vytápění Wilo	Para 25/1-7	Para 25/1-7	Para 25/1-7	Para 25/1-7	Para 25/1-11
Zbytková dopravní výška [m] ¹⁾	5.0	4.8	5.0	4.2	6.0
Stavební délka [mm]	130	130	130	180	180

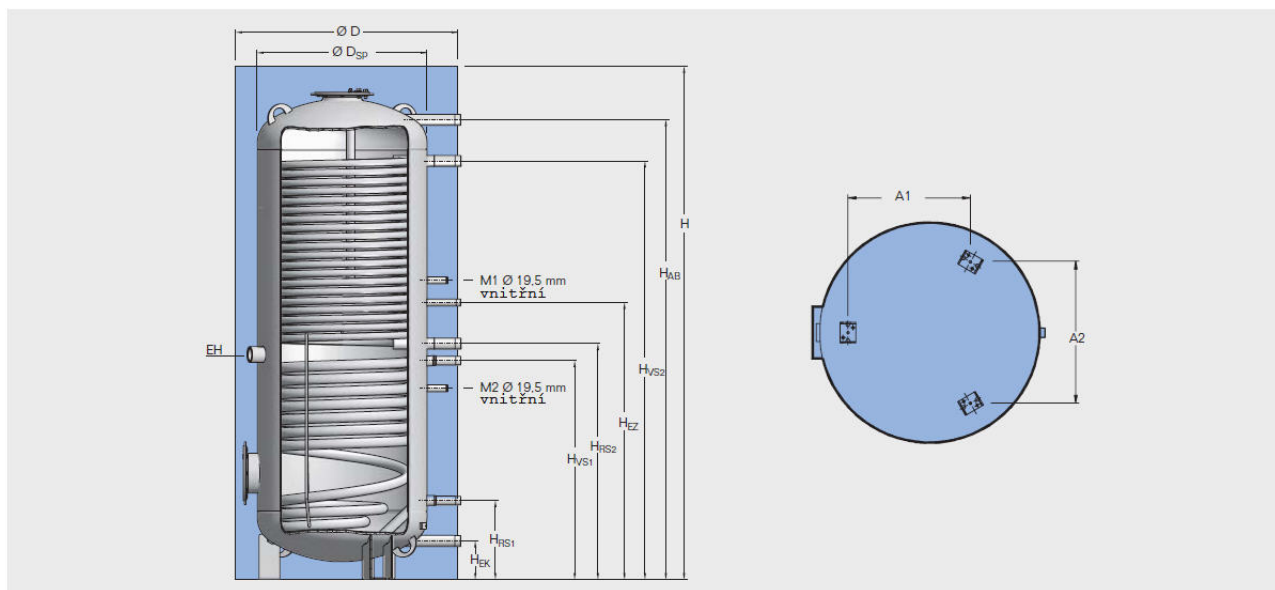
1) S Monoethylenglykolem (28%)

Technická data pro tepelná čerpadla Logatherm WPS 6...17 (3. generace)

		WPS 6-1	WPS 8-1	WPS 10-1	WPS 13-1	WPS 17-1
Tepelný výkon/Topný faktor	při B0/W35 ¹⁾	5,8/4,4	7,6/4,7	10,4/4,8	13,3/4,8	17,0/4,7
	při B0/W45 ¹⁾	5,6/3,4	7,3/3,6	10,0/3,8	12,8/3,8	16,1/3,6
Solankový okruh (primární okruh)						
Jmenovitý průtok $\Delta T=3K$ ²⁾	m ³ /h	1,40	1,87	2,52	3,24	4,07
Přípustný externí pokles tlaku ²⁾	kPa	45	80	91	90	85
Max.tlak	bar	4				
Vnitřní objem	l	5				
Provozní teplota	°C	-5... +20				
Připojení (Cu)	mm	28			35	
Kompresor – typ		Mitsubishi Scroll				
Množství chladicí látky R410A	kg	1,55	1,95	2,40	2,65	2,80
Max.tlak	bar	42				
Vytápění						
Jmenovitý průtok	m ³ /h	0,72	0,94	1,30	1,66	2,09
Min/max výstupní teplota	°C	20/62				
Max.přípustný provozní tlak	bar	3,0				
objem otopné vody vč.akumulační části	l	7				
Připojení	mm	22			28	
Elektrické připojení						
Jmenovité napětí		400V 3N-50Hz				
Jištění, při el.dohřevu 6kW/9kW	A	10/16/20	16/16/20	16/20/25	16/25/25	20/25/32
Jmenovitý příkon kompresoru B0/W35	kW	1,32	1,63	2,19	2,80	3,64
Max.proud s omezovačem náběhového proudu	A	27,00	27,50	29,50	28,50	29,50
Stupeň krytí	IP	X1				
Všeobecně						
Přípustná teplota okolního prostředí	°C	10...35				
Rozměry – šířka x hloubka x výška	mm	600 x 645 x 1520				
Hmotnost (bez obalu)	kg	144	157	167	185	192
Hladina akustického výkonu podle EN 3743-1	dB(A)	46	46	47	49	47
Hladina akustického tlaku podle ISO 11203	dB(A)	31	31	32	34	32

¹⁾ S intergrovaným čerpadlem podle EN 14511²⁾ S ethylenglykolem³⁾ Omezovač náběhového proudu není součástí WPS 6-1

Bivalentní zásobník teplé vody Logalux SMH pro tepelná čerpadla



			SHM400 E	SHM500 E
	Celkový	l	390	490
Objem zásobníku	Pohotovostní	l	180	250
	Solární	l	210	240
Průměr	Ø D	mm	850	
Průměr bez opláštění	Ø D _{sp}	mm	650	
Výška	H	mm	1590	1970
Vstup studené vody	Ø EK	DN	R 1 1/4	R 1 1/4
	H _{EK/EL}	mm	148	148
Zpátečka zásobníku (solární)	Ø RS1	DN	R1	R1
	H _{RS1}	mm	303	303
Vstup do zásobníku (solární)	Ø VS1	DN	R1	R1
	H _{VS1}	mm	690	840
Zpátečka zásobníku (tepelné čerpadlo)	Ø RS2	DN	R 1 1/4	R 1 1/4
	H _{RS2}	mm	1217	1605
Vstup zásobníku (tepelné čerpadlo)	Ø VS2	DN	R 1 1/4	R 1 1/4
	H _{VS2}	mm	1217	1605
Vstup cirkulace	Ø EZ	DN	R 3/4	R 3/4
	H _{EZ}	mm	954	1062
Výstup teplé vody	Ø AB	DN	R 1 1/4	R 1 1/4
	H _{AB}	mm	1383	1763
Elektrická topná tyč	Ø EH	DN	Rp 1 1/2	Rp 1 1/2
Rozměr	A1	mm	419	419
	A2	mm	483	483
Pohotovostní ztráta dle	DIN 4753-8 ¹⁾	kWh/24h	2,80	3,40
	DIN V 4701-10 ²⁾	kWh/24h	1,19	1,42
Teplosměnná plocha výměníku pro TČ		m ²	3,3	5,1
Objem výměníku pro TČ		l	18	27
Teplosměnná plocha solárního výměníku		m ²	1,3	1,8
Objem solárního výměníku		l	9,5	13,2
Hmotnost netto		kg	186	238
Maximální provozní tlak topná/teplá voda		bar	16/10	
Maximální provozní teplota topná/teplá voda		°C	160/95	

¹⁾ Měřeno při teplotní diferenci 45 K (při plně nahřátém zásobníku)

²⁾ Spočtená hodnota dle normy

Solární technika

Logasol CKN 2.0

Logasol SKN 4.0

Logasol SKS 5.0

Logasol SKR

Deskový kolektor Logasol CKN 2.0



Typ	Popis	Objednací číslo	Cena v Kč (bez DPH)
Logasol CKN 2.0-s	Kolektor pro svislou montáž	8718 532 953	11.200,-

Příslušenství pro Logasol CKN 2.0

Typ	Popis	Objednací číslo	Cena v Kč (bez DPH)
Hydraulické připojení			
Připojovací sada CKN2.0 na střechu	<ul style="list-style-type: none"> Pro připojení jedné kolektorové řady Montáž na střechu 	7709600 122	1.590,-
Připojovací sada CKN2.0 na plochou střechu	<ul style="list-style-type: none"> Pro připojení jedné kolektorové řady Montáž na plochou střechu 	7709600 126	1.270,-
Odvzdušňovací sada	<ul style="list-style-type: none"> Pro odvzdušnění solárního zařízení na kolektorovém poli Montáž podle volby na kolektoru nebo pod střechem Alternativně nasazení odlučovače vzduchu LA1 Potřebný počet: 1x pro kolektorovou řadu 	8718531 048	2.480,-
Odlučovač vzduchu LA1, průměr 18 mm	<ul style="list-style-type: none"> Pro odvzdušnění jednoho solárního zařízení s tlakovým plněním, pokud není již integrován v kompletní stanici Potřebné pro tlakové plnění s plnicí stanicí BS01 Potřebný počet: 1x pro solární zařízení Průměr 18 mm 	83007 340	1720,-
Odlučovač vzduchu LA1, průměr 22 mm	<ul style="list-style-type: none"> průměr 22 mm 	83007 342	1720,-

Montážní systém pro Logasol CKN 2.0

Typ	Popis	Objednací číslo	Cena v Kč (bez DPH)
Montáž na šikmou střechu			
Základní sada	<ul style="list-style-type: none"> • Pro výšky budov až 20m a zatížení sněhem max. 2 kN/m² • Nadstřešní montážní základní sada pro první kolektor v řadě • Potřebný počet: 1x pro kolektorovou řadu • Vlnovka/taška/bobrovka 	7738571 022	2.340,-
Základní sada	<ul style="list-style-type: none"> • Břidlice/šindel 	7738571 023	2.940,-
Základní sada	<ul style="list-style-type: none"> • Vlnovcový eternit/plechová střecha 	7738571 024	4.740,-
Rozšiřovací sada	<ul style="list-style-type: none"> • Pro výšky budov až 20m a zatížení sněhem max. 2 kN/m² • Nadstřešní montážní rozšiřovací sada pro druhý až desátý kolektor jedné řady • Potřebný počet: počet kolektorů minus počet kolektorových řad • Vlnovka/taška/bobrovka 	7738571 025	2.460,-
Rozšiřovací sada	<ul style="list-style-type: none"> • Břidlice/šindel 	7738571 026	3.080,-
Rozšiřovací sada	<ul style="list-style-type: none"> • Vlnovcový eternit/plechová střecha 	7738571 027	4.840,-
Montáž na plochou střechu k upevnění ze strany stavby			
Základní sada	<ul style="list-style-type: none"> • Pro výšky budov až 20m a zatížení sněhem max. 2 kN/m² • Základní sada na plochou střechu pro první kolektor v řadě • Potřebný počet: 1x pro kolektorovou řadu 	7738571 028	4.130,-
Rozšiřovací sada	<ul style="list-style-type: none"> • Pro výšky budov až 20m a zatížení sněhem max. 2 kN/m² • Základní sada na plochou střechu pro druhý až desátý kolektor jedné řady • Potřebný počet: počet kolektorů minus počet kolektorových řad 	7738571 029	4.340,-

Deskový kolektor Logasol CKN 2.0 - s

Deskový kolektor Logasol CKN 2.0 – s představuje novinku mezi solárními kolektory. Hlavní předností těchto kolektorů je snadná montáž a ohleduplnost k životnímu prostředí. Kolektor je zhotoven z materiálů, které mají příznivý vliv na životnost kolektorů. Při hmotnosti 30 kg s ním mohou 2 osoby snadno manipulovat. Logasol CKN 2.0 může být instalován na šikmou (nad krytinu) nebo plochou střechu pomocí příslušných montážních sad. Každý kolektor je vybaven měřicím místem pro kolektorové čidlo. Logasol CKN 2.0 - s je vybaven čtyřmi hadicovými přípojkami. Spojovací technika umožňuje

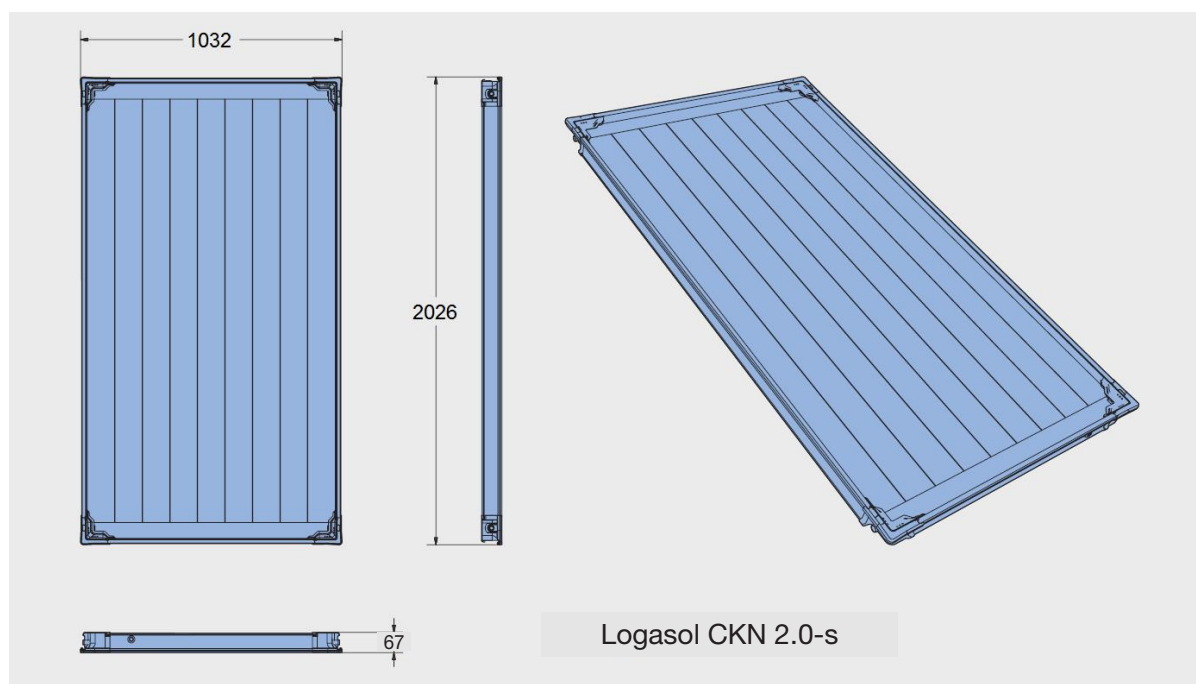
jednoduchou a snadnou montáž. Solární spojovací technika, odzkoušená Spolkem pro technickou kontrolu TÜV, je dimenzována pro trvalá zatížení až 170 °C při tlaku 6 bar. Kolektor nese označení CE a značku Solar Keymark.

Použité materiály

- Rám kolektoru
 - Rám z hliníku
 - Zadní stěna z ocelového plechu opatřena hliníko-zinkovou vrstvou
- Izolace

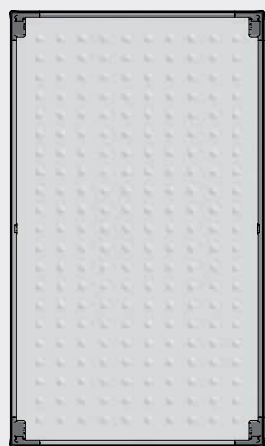
- Minerální vlna odolná vysokým teplotám
- Skleněný kryt
 - Solární bezpečnostní sklo 3,2 mm
- Absorbér
 - Srdcem kolektoru je Cu/Al celoplošný absorbér s vysoce selektivním povrchem (PVD povlak)

Technická data - Logasol CKN 2.0-s

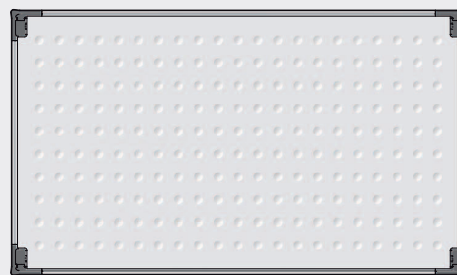


		CKN 2.0-s
Celková plocha	m ²	2,09
Plocha apertury	m ²	1,94
Absorpční plocha	m ²	1,92
Objem kolektoru	l	0,8
Hmotnost	kg	30
Optická účinnost		0,761
Lineární součinitel tepelné ztráty kolektoru	W/m ² K	4,083
Kvadratický součinitel tepelné ztráty kolektoru	W/m ² K ²	0,012
Tepelná kapacita	kJ/m ² K	4,1
Jmenovitý objemový průtok kolektorem	l/h	50
Stagnační teplota	°C	194
Max. provozní přetlak (zkušební tlak)	bar	6
Max. provozní teplota	°C	120

Logasol SKN4.0 – deskový kolektor



Logasol SKN4.0-s



Logasol SKN4.0-w

Typ	Popis	Objednací číslo	Cena v Kč (bez DPH)
Logasol SKN4.0-s	<ul style="list-style-type: none"> • Pro svislou montáž 	8718530 938	15.900,-
Logasol SKN4.0-w	<ul style="list-style-type: none"> • Pro vodorovnou montáž 	8718530 939	19.400,-

Příslušenství kolektorů Logasol SKN 4.0

Typ	Popis	Objednací číslo	Cena v Kč (bez DPH)
Hydraulické připojení			
Připojovací sada SKN4.0 - s, na střechu	<ul style="list-style-type: none"> • Pro připojení jedné kolektorové řady • Potřebný počet: 1x pro kolektorovou řadu • Montáž na střechu 	8718531 630	1.600,-
Připojovací sada SKN4.0 - s, do střechy	<ul style="list-style-type: none"> • Montáž do střechy 	8718531 629	2.510,-
Připojovací sada SKN4.0 - s, na plochou střechu	<ul style="list-style-type: none"> • Montáž na plochou střechu/fasádu 	8718531 628	1.600,-
Odvzdušňovací sada SKN4.0	<ul style="list-style-type: none"> • Pro odvzdušnění solárního zařízení na kolektorovém poli • Montáž podle volby na kolektoru nebo pod střechou • Alternativně nasazení odlučovače vzduchu LA1 • Potřebný počet: 1x pro kolektorovou řadu 	8718531 048	2.480,-
Odlučovač vzduchu LA1, průměr 18 mm	<ul style="list-style-type: none"> • Pro odvzdušnění jednoho solárního zařízení s tlakovým plněním, pokud není již integrován v kompletní stanici • Potřebné pro tlakové plnění s plnicí stanicí BS01 • Potřebný počet: 1x pro solární zařízení • Průměr 18 mm 	83007 340	1.720,-
Odlučovač vzduchu LA1, průměr 22 mm	<ul style="list-style-type: none"> • průměr 22 mm 	83007 342	1.720,-
Sada pro propojení řad SKN4.0 - s	<ul style="list-style-type: none"> • Pro hydraulické propojení (sériové zapojení) 2 řad uspořádaných nad sebou • Potřebný počet: 1x pro přídatnou řadu 	83077 300	1.460,-

Montážní systémy pro Logasol SKN 4.0

Typ	Popis	Objednací číslo	Cena v Kč (bez DPH)
Montáž na střechu svise			
Základní sada	<ul style="list-style-type: none"> • Pro zatížení větrem o rychlosti až 151 km/h (dynamický tlak 1,1 kN/m²) a sněhem max. 2 kN/m² • Nadstřešní montážní základní sada pro první kolektor jedné řady • Pro různé typy střech a zastřešení • Potřebný počet: 1x pro kolektorovou řadu • Vlnovka/taška/bobrovka 	7736614 796	3.380,-
Základní sada	<ul style="list-style-type: none"> • Břidlice/šindel 	7736614 797	3.690,-
Základní sada	<ul style="list-style-type: none"> • Vlnovcový eternit/plechová střecha 	7736614 798	4.000,-
Rozšiřovací sada	<ul style="list-style-type: none"> • Pro zatížení větrem o rychlosti až 151 km/h (dynamický tlak 1,1 kN/m²) a sněhem max. 2 kN/m² • Nadstřešní montážní rozšiřovací sada pro druhý až desátý kolektor jedné řady • Pro různé typy střech a zastřešení • Potřebný počet: počet kolektorů minus počet kolektorových řad • Vlnovka/taška/bobrovka 	7736614 799	3.170,-
Rozšiřovací sada	<ul style="list-style-type: none"> • Břidlice/šindel 	7736614 800	3.580,-
Rozšiřovací sada	<ul style="list-style-type: none"> • Vlnovcový eternit/plechová střecha 	7736614 801	3.580,-
Doplněk základní sady	<ul style="list-style-type: none"> • Jako zesílení při zvýšených zatíženích • např. při zatížení sněhem 2kN/m² až max. 3,1 kN/m² • Doplněk pro první kolektor jedné řady • Pro různé typy střech a zastřešení • Potřebný počet: 1x pro kolektorovou řadu • Vlnovka/taška/bobrovka 	7736614 802	4.100,-
Doplněk základní sady	<ul style="list-style-type: none"> • Břidlice/šindel 	7736614 803	4.100,-
Doplněk základní sady	<ul style="list-style-type: none"> • Vlnovcový eternit/plechová střecha 	7736614 804	4.100,-
Doplněk rozšiřovací sady	<ul style="list-style-type: none"> • Jako zesílení při zvýšených zatíženích • Pro zatížení sněhem 2kN/m² až max. 3,1 kN/m² • Doplněk pro druhý až desátý kolektor jedné řady • Pro různé typy střech a zastřešení • Potřebný počet: počet kolektorů minus počet kolektorových řad • Vlnovka/taška/bobrovka 	7736614 805	4.100,-
Doplněk rozšiřovací sady	<ul style="list-style-type: none"> • Břidlice/šindel 	7736614 806	4.100,-
Doplněk rozšiřovací sady	<ul style="list-style-type: none"> • Vlnovcový eternit/plechová střecha 	7736614 807	4.100,-

Typ	Popis	Objednací číslo	Cena v Kč (bez DPH)
Montáž na střechu vodorovně			
Základní sada	<ul style="list-style-type: none"> • Pro zatížení větrem o rychlosti až 151 km/h (dynamický tlak 1,1 kN/m²) a sněhem max. 2 kN/m². Maximální rozteč latí 420 mm. • Nadstřešní montážní základní sada pro první kolektor jedné řady • Pro různé typy střech a zastřešení • Potřebný počet: 1x pro kolektorovou řadu • Vlnovka/taška/bobrovka 	7736614808	4.100,-
Základní sada	<ul style="list-style-type: none"> • Břidlice/šindel 	7736614809	4.510,-
Základní sada	<ul style="list-style-type: none"> • Vlnovcový eternit/plechová střecha 	7736614810	4.610,-
Rozšiřovací sada	<ul style="list-style-type: none"> • Pro zatížení větrem o rychlosti až 151 km/h (dynamický tlak 1,1 kN/m²) a sněhem max. 2 kN/m². Maximální rozteč latí 420 mm. • Nadstřešní montážní rozšiřovací sada pro druhý až desátý kolektor jedné řady • Pro různé typy střech a zastřešení • Potřebný počet: počet kolektorů minus počet kolektorových řad • Vlnovka/taška/bobrovka 	7736614811	3.690,-
Rozšiřovací sada	<ul style="list-style-type: none"> • Břidlice/šindel 	7736614812	4.100,-
Rozšiřovací sada	<ul style="list-style-type: none"> • Vlnovcový eternit/plechová střecha 	7736614813	4.410,-

Montáž na střechu svise - přízvednutí			
Typ	Popis	Objednací číslo	Cena v Kč (bez DPH)
Základní sada	<ul style="list-style-type: none"> Kompletní montážní příslušenství pro přízvednutí konstrukce. Možné zvýšení o 15 °, 20 ° nebo 35 ° prvního kolektoru v řadě. Pro zatížení větrem o rychlosti až 151 km/h (dynamický tlak 1,1 kN/m²) a sněhem max. 2 kN/m² Potřebný počet: 1x pro kolektorovou řadu <ul style="list-style-type: none"> Břidlice/šindel 	7736614814	6000,-
Základní sada	<ul style="list-style-type: none"> Vlnocový eternit/plechová střecha 	7736614815	6900,-
Rozšiřovací sada	<ul style="list-style-type: none"> Kompletní montážní příslušenství pro přízvednutí konstrukce. Možné zvýšení o 15 °, 20 ° nebo 35 ° pro druhý až desátý kolektor jedné řady. Pro zatížení větrem o rychlosti až 151 km/h (dynamický tlak 1,1 kN/m²) a sněhem max. 2 kN/m² Potřebný počet: počet kolektorů minus počet kolektorových řad. <ul style="list-style-type: none"> Břidlice/šindel 	7736614816	5800,-
Rozšiřovací sada	<ul style="list-style-type: none"> Vlnocový eternit/plechová střecha 	7736614817	6700,-
Doplněk základní sady	<ul style="list-style-type: none"> Jako zesílení při zvýšených zatíženích např. při zatížení sněhem 2kN/m² až max. 3,1 kN/m² Zatížení větrem max. 151 km/h. Pro první kolektor v řadě. Potřebný počet: 1x pro kolektorové pole <ul style="list-style-type: none"> Břidlice/šindel 	7736614818	2900,-
Doplněk základní sady	<ul style="list-style-type: none"> Vlnocový eternit/plechová střecha 	7736614819	2900,-
Doplněk rozšiřovací sady	<ul style="list-style-type: none"> Jako zesílení při zvýšených zatíženích např. při zatížení sněhem 2kN/m² až max. 3,1 kN/m² Pro druhý až desátý kolektor jedné řady. Potřebný počet: počet kolektorů minus počet kolektorových řad. <ul style="list-style-type: none"> Břidlice/šindel 	7736614820	2900,-
Doplněk rozšiřovací sady	<ul style="list-style-type: none"> Vlnocový eternit/plechová střecha 	7736614821	2900,-

Montáž na střechu vodorovně - přízvednutí

Typ	Popis	Objednací číslo	Cena v Kč (bez DPH)
Základní sada	Kompletní montážní příslušenství pro přízvednutí konstrukce. Možné zvýšení o 15 °, 20 ° nebo 35 ° prvního kolektoru v řadě. Pro zatížení větrem o rychlosti až 151 km/h (dynamický tlak 1,1 kN/m ²) a sněhem max. 2 kN/m ² . Max. rozteč latí 420 mm. Potřebný počet: 1x pro kolektorovou řadu Břidlice/šindel	7736614822	4900,-
Základní sada	Vlnocový eternit/plechová střecha	7736614823	5900,-
Rozšiřovací sada	Kompletní montážní příslušenství pro přízvednutí konstrukce. Možné zvýšení o 15 °, 20 ° nebo 35 ° pro druhý až desátý kolektor jedné řady. Pro zatížení větrem o rychlosti až 151 km/h (dynamický tlak 1,1 kN/m ²) a sněhem max. 2 kN/m ² . Max. rozteč latí 420 mm. Potřebný počet: počet kolektorů minus počet kolektorových řad. Břidlice/šindel	7736614824	4900,-
Rozšiřovací sada	Vlnocový eternit/plechová střecha	7736614825	5900,-

Typ	Popis	Objednací číslo	Cena v Kč (bez DPH)
Montáž do střechy svise			
Základní sada 1. řada pro 2 kolektory	<ul style="list-style-type: none"> Pro zatížení větrem o rychlosti až 151 km/h (dynamický tlak 1,1 kN/m²) a sněhem max. 3,8 kN/m² Montážní základní sada pro montáž do střechy pro první 2 kolektory jedné řady Pro různé typy střech a zastřešení Potřebný počet: 1x pro kolektorové pole Vlnovka/taška/bobrovka 	8718532 910	17.500,-
Základní sada 1. řada pro 2 kolektory	<ul style="list-style-type: none"> Břidlice/šindel 	8718532 913	17.500,-
Rozšiřovací sada 1. řada	<ul style="list-style-type: none"> Pro zatížení větrem o rychlosti až 151 km/h (dynamický tlak 1,1 kN/m²) a sněhem max. 3,8 kN/m² Montážní rozšiřovací sada pro montáž do střechy pro třetí až desátý kolektor jedné řady Pro různé typy střech a zastřešení Potřebný počet: počet kolektorů v první řadě minus 2 Vlnovka/taška/bobrovka 	8718532 911	7.900,-
Rozšiřovací sada 1. řada	<ul style="list-style-type: none"> Břidlice/šindel 	8718532 914	7.900,-

Typ	Popis	Objednací číslo	Cena v Kč (bez DPH)
Montáž do střechy vodorovně			
Základní sada 1. řada pro 2 kolektory	<ul style="list-style-type: none"> • Pro zatížení větrem o rychlosti až 151 km/h (dynamický tlak 1,1 kN/m²) a sněhem max. 3,8 kN/m² • Montážní základní sada pro montáž do střechy pro první 2 kolektory jedné řady • Pro různé typy střech a zastřešení • Potřebný počet: 1x pro kolektorové pole • Vlnovka/taška/bobrovka 	8718530 987	19.600,-
Základní sada 1. řada pro 2 kolektory	<ul style="list-style-type: none"> • Břidlice/šindel 	8718530 999	21.000,-
Rozšiřovací sada 1. řada	<ul style="list-style-type: none"> • Pro zatížení větrem o rychlosti až 151 km/h (dynamický tlak 1,1 kN/m²) a sněhem max. 3,8 kN/m². • Montážní rozšiřovací sada pro montáž do střechy pro třetí až desátý kolektor jedné řady • Pro různé typy střech a zastřešení • Potřebný počet: počet kolektorů v první řadě minus 2 • Vlnovka/taška/bobrovka 	8718530 988	9.150,-
Rozšiřovací sada 1. řada	<ul style="list-style-type: none"> • Břidlice/šindel 	8718531 000	10.400,-

Typ	Popis	Objednáací číslo	Cena v Kč (bez DPH)
Montáž na plochou střechu svisle se zatěžovací vanou			
Základní sada	<ul style="list-style-type: none"> • Pro zatížení větrem o rychlosti až 151 km/h (dynamický tlak 1,1 kN/m²) a sněhem max. 2 kN/m² • Základní sada pro stojan na plochou střechu pro první kolektor jedné řady • Potřebný počet: 1x pro kolektorovou řadu • Nastavitelný sklon 30° a 60° 	7736614 830	9.250,-
Rozšiřovací řada	<ul style="list-style-type: none"> • Při více než 3 kolektorech v řadě objednejte přídatné držáky • Pro zatížení větrem o rychlosti až 151 km/h (dynamický tlak 1,1 kN/m²) a sněhem max. 2 kN/m² • Rozšiřovací sada pro stojan na plochou střechu pro druhý až desátý kolektor jedné řady • Potřebný počet: počet kolektorů minus počet kolektorových řad 	7736614 831	6.470,-
Přídavný držák	<ul style="list-style-type: none"> • Pro upevnění zatěžovací vany • Potřebný počet: 3-4 kolektory v řadě 1x 5-6 kolektorů v řadě 2x 7-8 kolektorů v řadě 3x 9-10 kolektorů v řadě 4x 	8718531 036	2780,-
Doplněk základní sady	<ul style="list-style-type: none"> • Jako zesílení při zvýšených zatíženích • např. při zatížení sněhem nad 2kN/m² až max. 3,8 kN/m² při přídatném zajištění lanem • Doplněk pro první kolektor jedné řady • Potřebný počet: 1x pro kolektorovou řadu 	8718531 026	1.160,-
Doplněk rozšiřovací řady	<ul style="list-style-type: none"> • Jako zesílení při zvýšených zatíženích • např. při zatížení sněhem nad 2kN/m² až max. 3,8 kN/m² při přídatném zajištění lanem • Přídavný držák pro upevnění zatěžovacích van zahrnut • Doplněk pro druhý až desátý kolektor jedné řady • Potřebný počet: počet kolektorů minus počet řad 	7736614 832	4.100,-

Typ	Popis	Objednací číslo	Cena v Kč (bez DPH)
Montáž na plochou střechu vodorovně se zatěžovací vanou			
Základní sada	<ul style="list-style-type: none"> • Pro zatížení větrem o rychlosti až 151 km/h (dynamický tlak 1,1 kN/m²) a sněhem max. 3,8 kN/m² • Základní sada pro stojan na plochou střechu pro první kolektor jedné řady • Potřebný počet: 1x pro kolektorovou řadu • Nastavitelný sklon 30° a 60° 	7736614 833	10.200,-
Rozšiřovací sada	<ul style="list-style-type: none"> • Pro zatížení větrem o rychlosti až 151 km/h (dynamický tlak 1,1 kN/m²) a sněhem max. 3,8 kN/m² • Montážní rozšiřovací sada pro stojan na plochou střechu pro druhý až desátý kolektor jedné řady • Potřebný počet: počet kolektorů minus počet kolektorových řad 	7736614 834	8.010,-

Typ	Popis	Objednací číslo	Cena v Kč (bez DPH)
Montáž na plochou střechu svisle k upevnění ze strany stavby			
Základní sada	<ul style="list-style-type: none"> • Pro zatížení větrem o rychlosti až 151 km/h (dynamický tlak 1,1 kN/m²) a sněhem max. 2 kN/m² • Základní sada pro stojan na plochou střechu pro první kolektor jedné řady • Potřebný počet: 1x pro kolektorovou řadu • Nastavitelný sklon 30° a 60° 	8718531 031	7.270,-
Rozšiřovací sada	<ul style="list-style-type: none"> • Pro zatížení větrem o rychlosti až 151 km/h (dynamický tlak 1,1 kN/m²) a sněhem max. 2 kN/m² • Rozšiřovací sada pro stojan na plochou střechu pro druhý až desátý kolektor jedné řady • Potřebný počet: počet kolektorů minus počet kolektorových řad 	8718531 032	4.150,-
Doplňk základní sady	<ul style="list-style-type: none"> • Jako zesílení při zvýšených zatíženích • např. při zatížení sněhem nad 2kN/m² až max. 3,8 kN/m² při přídavném zatížení lanem • Doplněk pro první kolektor jedné řady • Potřebný počet: 1x pro kolektorovou řadu 	8 718 531 026	1.160,-
Doplňk rozšiřovací řady	<ul style="list-style-type: none"> • Jako zesílení při zvýšených zatíženích • např. při zatížení sněhem nad 2kN/m² až max. 3,8 kN/m² při přídavném zatížení lanem • Přídavný držák pro upevnění zatěžovacích van zahrnut • Doplněk pro druhý až desátý kolektor jedné řady • Potřebný počet: počet kolektorů minus počet řad 	7736614 832	4.100,-

Montáž na plochou střechu vodorovně k upevnění ze strany stavby		
Základní sada	<ul style="list-style-type: none"> Pro zatížení větrem o rychlosti až 151 km/h (dynamický tlak 1,1 kN/m²) a sněhem max. 3,8 kN/m² Základní sada pro stojan na plochou střechu pro první kolektor jedné řady Potřebný počet: 1x pro kolektorovou řadu Nastavitelný sklon 30° a 60° 	8718531 033 6.230,-
Rozšiřovací sada	<ul style="list-style-type: none"> Pro výšky budov až 20m a zatížení sněhem max. 2 kN/m² Rozšiřovací sada pro stojan na plochou střechu pro druhý až desátý kolektor jedné řady Potřebný počet: počet kolektorů minus počet kolektorových řad 	8718531 034 5.810,-
Montáž na fasádu 45 - 60° vodorovně k upevnění ze strany stavby		
Základní sada	<ul style="list-style-type: none"> Pro zatížení větrem o rychlosti až 129 km/h (dynamický tlak 0,8 kN/m²) a sněhem max. 2 kN/m² Základní sada pro fasádový stojan pro první kolektor jedné řady Potřebný počet: 1x pro kolektorovou řadu 	7736614 835 7.700,-
Rozšiřovací sada	<ul style="list-style-type: none"> Rozšiřovací sada pro fasádový stojan pro druhý až desátý kolektor jedné řady Potřebný počet: počet kolektorů minus počet kolektorových řad 	8718531 034 5.810,-
Doplňek	<ul style="list-style-type: none"> Jako zesílení při zvýšených zatíženích Povinnost od 4 kolektorů 	8718531 037 1.880,-

Zatížení sněhem a výšky budov

	Montáž nad střechu svisle / vodorovně	Montáž na střechu – přízvednutí	Montáž do střechy svisle / vodorovně	Montáž na plochou střechu svisle / vodorovně	Montáž na fasádu 45-60°, vodorovně
Střešní krytina / stěna	Vlnovky, tašky bobrovka, břidlice, šindel, vlnovcový eternit, plech, bitumen	Břidlice, šindel, vlnovcový eternit, plech, bitumen, vlnovky ¹ , bobrovka ¹	Vlnovky, tašky bobrovka, břidlice, šindel	-	únosný
Přípustný sklon střechy	25° až 65° (5° až 65° pro vlnovcový eternit a plech)	0° až 36°	25° až 65°	0° (U mírně skloněných střech do 25° zajištění proti sesunutí, příp. upevnění ze strany stavby)	-
Přípustné zatížení větrem, rychlost větru až 151 km/h (odpovídá zatížení 1,1 kN/m ²)	bez příslušenství	bez příslušenství	bez příslušenství	bez příslušenství (dbejte zajištění stojanu)	bez příslušenství
Přípustné zatížení sněhem dle DIN EN 1991-1-3, 0-2 kN/m ²	bez příslušenství	bez příslušenství	bez příslušenství	bez příslušenství	bez příslušenství
Přípustné zatížení sněhem dle DIN EN 1991-1-3, >2 kN/m ²	Jen svislé kolektory s doplňkovou sadou nad střechu až do 3,1 kN/m ²	Svislé kolektory s doplňkovou sadaou až 3,1 kN/m ²	bez příslušenství do 3,8 kN/m ²	Svislé kolektory s doplňkovou sadou na plochou střechu až do 3,8 kN/m ² , vodorovné kolektory bez doplňkové sady až do 3,8 kN/m ²	nepřípustné

1) Připojení na střechu je pomocí kombinovaných šroubů. Tzn. že se musí použít montážní set pro vlnitý eternit/plech.

Montáž na střechu - montážní systém a příslušenství - Logasol SKN 4.0

Uspořádání kolektorového pole a hydraulické propojení				2	3	4	5	6	7	8	9	10	
Logasol SKN 4.0	Počet kolektorů celkem			1	2	3	4	5	6	7	8	9	10
	Počet řad			1	2	3	4	5	6	7	8	9	10
	Počet kolektorů v řadě			2	3	4	5	6	7	8	9	10	5
	Hydraulické sériové zapojení většího počtu řad			-	A	-	A	-	A	-	A	-	A
Hydraulické paralelní zapojení většího počtu řad			-	-	-	-	A	-	-	-	-	-	
Příslušenství pro hydraulické připojení													
SKN 4.0	Připojovací sada SKN 4.0		8718531630	1	1	1	1	1	2	1	1	1	1
	Odvzdušňovací sada SKN 4.0 ¹⁾		8718531048	1	1	1	1	1	2	1	1	1	1
Montážní sady													
SKN 4.0-S	Základní sada	vlnovky tašky bobrovka	7736614 796	1	2	1	2	3	1	2	2	1	2
		břidlice šindel	7736614 797										
		vlnocový eternit plechová střecha	7736614 798										
	Rozšiřovací sada	vlnovky tašky bobrovka	7736614 799	1	-	2	1	-	3	2	2	4	3
		břidlice šindel	7736614 800										
		vlnocový eternit plechová střecha	7736614 801										
	Doplněk ²⁾ základní sady	vlnovky tašky bobrovka	7736614 802	1	2	1	2	3	1	2	2	1	2
		břidlice šindel	7736614 803										
		vlnocový eternit plechová střecha	7736614 804										
	Doplněk ²⁾ rozšiřovací sady	vlnovky tašky bobrovka	7736614 805	1	-	2	1	-	3	2	2	4	3
		břidlice šindel	7736614 806										
		vlnocový eternit plechová střecha	7736614 807										

1) Odpadá při tlakovém plnění ve spojení s odučovačem vzduchu LA1 (obj. číslo 83007 340 nebo 83007 342), resp. pokud je použita kompletní stanice s integrovaným odvzdušňovačem

2) Doplněk potřebné k základní a rozšiřovací sadě při zatíženích sněhem > 2 kN/m² nebo výškách budovy > 20 m

3) Montáž na střechu

4) Montáž na střechu / montáž do střechy, A = ano

Pokračování - montážní sady na střechu

Uspořádání kolektorového pole a hydraulické propojení																												
Logasol SKN 4.0	Počet kolektorů celkem	2	3	4	5	6	7	8	9	10																		
	Počet řad	1	2	1	2	3	1	2	2	1	2	1	2	2	3	1	2	2										
	Počet kolektorů v řadě	2	1	3	2	1	4	2	2	5	3	2	6	3	3	2	7	4	8	4	4	9	5	3	10	5	5	
	Hydraulické sériové zapojení většího počtu řad	-	A	-	A	A	-	A	-	A	-	A	-	A	-	A	-	A	-	A	A	-	A	-	A	-	A	-
	Hydraulické paralelní zapojení většího počtu řad	-	-	-	-	-	-	A	-	-	-	-	A	-	-	-	-	-	-	A	-	-	-	-	-	-	-	-
Příslušenství pro hydraulické připojení																												
SKN 4.0	Připojovací sada SKN 4.0 ³⁾	8718531 630	1	1	1	1	1	1	1	2	1	1	1	1	1	1	1	1	1	1	2	1	1	1	1	1	1	2
	Odvzdušňovací sada SKN 4.0 ⁴⁾	8718531 048	1	1	1	1	1	1	1	2	1	1	1	1	1	1	1	1	1	1	2	1	1	1	1	1	1	2
Montážní sady																												
SKN4.0-w vodorovně	Základní sada	vlnovky tašky bobrovka	7736614 808	1	2	1	2	3	1	2	2	1	2	1	2	3	1	2	1	2	2	1	2	3	1	2	2	
		břídlice šindel	7736614 809																									
		vlnocový eternit	7736614 810																									
	Rozšiřovací sada	vlnovky tašky bobrovka	7736614 811																									
		břídlice šindel	7736614 812	1	-	2	1	-	3	2	2	4	3	5	4	4	3	6	5	7	6	6	8	7	6	9	8	8
		vlnocový eternit plechová střecha	7736614 813																									

1) Odpadá při tlakovém plnění ve spojení s odlučovačem vzduchu LA1 (obj. číslo 83007 340 nebo 83007 342), resp. pokud je použita kompletní stanice s integrovaným odvzdušňovačem

2) Doplnkově potřebné k základní a rozšiřovací sadě při zatíženích sněhem > 2 kN/m² nebo výškách budovy > 20 m

3) Montáž na střechu

4) Montáž na střechu / montáž do střechy, A = ano

Montáž do střechy - montážní systém a příslušenství - Logasol SKN 4.0

Uspořádání kolektorového pole a hydraulické propojení																						
Logasol SKN4.0	Počet kolektorů celkem	2	3	4	5	6	7	8	9	10												
	Počet řad	1	1	1	2	2	1	1	2	2	3	1	2	2	1	2	2					
	Počet kolektorů v řadě	2	3	4	2	2	5	6	3	3	2	7	8	4	4	9	3	10	5	5		
	Hydraulické sériové zapojení většího počtu řad	-	-	-	A	-	-	A	-	A	-	-	A	-	-	A	-	-	A	-		
	Hydraulické paralelní zapojení většího počtu řad	-	-	-	-	A	-	-	-	A	-	-	-	-	A	-	-	-	-	A		
Příslušenství pro hydraulické připojení																						
SKN 4.0	Připojovací sada SKN 4.0 ²⁾	8718531 629	1	1	1	1	2	1	1	1	2	1	1	1	1	2	1	1	1	2		
	Odvzdušňovací sada SKN 4.0 ¹⁾	83 077 200	1	1	1	1	2	1	1	1	2	1	1	1	1	2	1	1	1	2		
Montážní sady																						
SKN 4.0-s svisle	Základní sada	1. řada vlnovky tašky, bobrovky	8718532 910	1	1	1	1	1	1	1	1	1	1	1	1	1	1	1	1	1		
		1. řada břidlice šindel	8718532 913	1	1	1	1	1	1	1	1	1	1	1	1	1	1	1	1	1	1	
	Rozšiřovací sada	1. řada vlnovky tašky	8718532 911	-	1	2	-	-	3	4	1	1	-	5	6	2	2	7	1	8	3	3
		1. řada břidlice šindel	8718530 994	-	1	2	-	-	3	4	1	1	-	5	6	2	2	7	1	8	3	3
SKN4.0-w vodorovně	Základní sada	1. řada vlnovky tašky	8718530 981	1	1	1	1	1	1	1	1	1	1	1	1	1	1	1	1	1	1	
		1. řada břidlice šindel	8718530 999	1	1	1	1	1	1	1	1	1	1	1	1	1	1	1	1	1	1	1
	Rozšiřovací sada	1. řada vlnovky tašky	8718530 988	-	1	2	-	-	3	4	1	1	-	5	6	2	2	7	1	8	3	3
		1. řada břidlice šindel	8718531 000	-	1	2	-	-	3	4	1	1	-	5	6	2	2	7	1	8	3	3

1) Odpadá při tlakovém plnění ve spojení s odlučovačem vzduchu LA1 (obj. číslo 83007 340 nebo 83007 342), resp. pokud je použita kompletní stanice s integrovaným odvzdušňovačem

2) Montáž na střechu

3) Montáž na střechu / montáž do střechy, A = ano

Montáž na plochou střechu - montážní systém a příslušenství - Logasol SKN 4.0

Uspořádání kolektorového pole a hydraulické propojení																											
Logasol SKN4.0	Počet kolektorů celkem		2	3	4	5	6	7	8	9	10																
	Počet řad	1	2	1	2	3	1	2	2	1	2	2	3	1	2	2											
	Počet kolektorů v řadě	2	1	3	2	1	4	2	2	5	3	6	3	3	2	7	4	8	4	4	9	5	4	3	10	5	5
	Hydraulické sériové zapojení většího počtu řad	-	A	-	A	A	-	A	-	-	A	-	A	-	A	-	A	-	-	A	A	-	A	-	A	-	-
	Hydraulické paralelní zapojení většího počtu řad	-	-	-	-	-	-	-	-	-	-	-	-	-	-	-	-	-	-	-	-	-	-	-	-	-	-
Příslušenství pro hydraulické připojení																											
SKN4.0	Připojovací sada SKN4.0 ⁴⁾	8718531 628	1	2	1	2	3	1	2	2	1	2	2	3	1	2	1	2	2	1	2	3	1	2	2		
	Odvzdušňovací sada SKN4.0 ¹⁾	8718531 048	1	2	1	2	3	1	2	2	1	2	2	3	1	2	1	2	2	1	2	3	1	2	2		
Montážní sady se zatěžovací vanou																											
SKN4.0-s svisle	Základní sada	7736614 830	1	2	1	2	3	1	2	2	1	2	2	3	1	2	1	2	2	1	2	3	1	2	2		
	Rozšiřovací sada	7736614 831	1	-	2	1	-	3	2	2	4	3	5	4	4	3	6	5	7	6	6	8	7	6	9	8	8
	Přídavný držák ²⁾	83 077 590	-	-	-	-	-	1	-	-	1	-	-	-	-	2	1	2	2	2	2	2	-	3	2	2	
	Doplňěk základní sady ³⁾	8718531 026	1	2	1	2	3	1	2	2	1	2	1	2	2	3	1	2	1	2	2	1	2	3	1	2	2
	Doplňěk rozšiřovací sady ³⁾	7736614 832	1	-	2	1	-	3	2	2	4	3	5	4	4	3	6	5	7	6	6	8	7	6	9	8	8
SKN4.0-w vodorovně	Základní sada	7736614 833	1	2	1	2	3	1	2	2	1	2	1	2	2	3	1	2	1	2	2	1	2	3	1	2	2
	Rozšiřovací sada	7736614 834	1	-	2	1	-	3	2	2	4	3	5	4	4	3	6	5	7	6	6	8	7	6	9	8	8
Montážní sady k upevnění ze strany stavby																											
SKN 4.0-s svisle	Základní sada	8718531 031	1	2	1	2	3	1	2	2	1	2	1	2	2	3	1	2	1	2	2	1	2	3	1	2	2
	Rozšiřovací sada	8718531 032	1	-	2	1	-	3	2	2	4	3	5	4	4	3	6	5	7	6	6	8	7	6	9	8	8
	Doplňěk základní sady ³⁾	7736614 832	1	2	1	2	3	1	2	2	1	2	1	2	2	3	1	2	1	2	2	1	2	3	1	2	2
	Doplňěk rozšiřovací sady ³⁾	8718531 033	1	-	2	1	-	3	2	2	4	3	5	4	4	3	6	5	7	6	6	8	7	6	9	8	8
SKN4.0-w vodorovně	Základní sada	8718531 033	1	2	1	2	3	1	2	2	1	2	1	2	2	3	1	2	1	2	2	1	2	3	1	2	2
	Rozšiřovací sada	8718531 034	1	-	2	1	-	3	2	2	4	3	5	4	4	3	6	5	7	6	6	8	7	6	9	8	8

1) Odpadá při tlakovém plnění ve spojení s odlučovačem vzduchu LA1 (obj. číslo 83007 340 nebo 83007 342), resp. pokud je použita kompletní stanice s integrovaným odvzdušňovačem

2) Není potřebné při volbě doplňku rozšiřovací sady

3) Doplněk potřebné k základní a rozšiřovací sadě při zatíženích sněhem > 2 kN/m² nebo výškách budovy > 20 m

4) FD = montáž na plochou střechu, A = ano

Montáž na fasádu 45° (jen vodorovně) – montážní systém a příslušenství Logasol SKN4.0

Uspořádání kolektorového pole a hydraulické propojení			2	3	4	5	6	7	8	9	10
Logasol SKN4.0	Počet kolektorů celkem		2	3	4	5	6	7	8	9	10
	Počet řad		1 2 1 2 3 1 2 2 1 2 1 2 2 3 1 2 1 2 2 1 2 3 1 2 2								
	Počet kolektorů v řadě		2 1 3 2 1 4 2 2 5 3 6 3 3 2 7 4 8 4 4 9 5 4 3 10 5 5								
	Hydraulické sériové zapojení většího počtu řad		- A - A A - A - - A - A - A - A - A - - A A - A -								
Hydraulické paralelní zapojení většího počtu řad		- - - - - A - - - A - - - - A - - - - A									
Příslušenství pro hydraulické připojení											
SKN4.0	Připojovací sada SKN4.0 FD ⁴⁾	8718531 031	1 2 1 2 3 1 2 2 1 2 1 2 2 3 1 2 1 2 2 1 2 3 1 2 2								
	Odvzdušňovací sada SKN4.0 ¹⁾	83 077 200	1 2 1 2 3 1 2 2 1 2 1 2 2 3 1 2 1 2 2 1 2 3 1 2 2								
Montážní sady											
SKN4.0-w	Stojan na plochou střechu Základní sada		1 2 1 2 3 1 2 2 1 2 1 2 2 3 1 2 1 2 2 1 2 3 1 2 2								
	Stojan na plochou střechu Rozšiřovací sada		1 - 2 1 - 3 2 2 4 3 5 4 4 3 6 5 7 6 6 8 7 6 9 8 8								

1) Odpadá při tlakovém plnění ve spojení s odlučovačem vzduchu LA1 (obj. číslo 83007 340 nebo 83007 342), resp. pokud je použita kompletní stanice s integrovaným odvzdušňovačem

2) Není potřebné při volbě doplňku rozšiřovací sady

3) Doplňkově potřebné k základní a rozšiřovací sadě při zatíženích sněhem > 2 kN/m² nebo výškách budovy > 20 m

4) FD = montáž na plochou střechu, A = ano

Deskový kolektor Logasol SKN4.0

Kolektor dosahuje vysokého výkonu, který překračuje požadavky německého podpůrného programu. Kolektor představuje nový vývoj v oblasti deskových kolektorů, zaměřený na zjednodušení montáže, snížení spotřeby energie při výrobě a zlepšení recyklovatelnosti materiálů. Kolektor splňuje požadavky ekologického označení „Modrý anděl“. Je zhotoven z dlouhodobě zatížitelných materiálů s dlouhou životností, které mají malou spotřebu energie při výrobě a jsou recyklovatelné. Při hmotnosti 40 kg s ním mohou 2 osoby snadno manipulovat. SKN 4.0 může být bez problémů instalován do střechy, na střechu, na fasádu (vodorovně) a na plochou střechu.

Každý kolektor je vybaven měřícím místem pro čidlo a může být použit jako řídicí kolektor. SKN 4.0 je vybaven čtyřmi hadicovými přípojkami. Spojovací technika umožňuje jednoduché, bez nářadí montovatelné trvalé a pružné vzájemné spojení kolektorů. Solární spojovací technika, odzkoušená Spolkem pro technickou kontrolu TÜV.

(*) s propustností 92%

je dimenzována pro trvalé zatížení až 170 °C při tlaku 6 bar. Kolektor má značku CE a Solar Keymark.

Použité materiály:

Rám kolektoru:

- Rám z kompozitu
- Minerální vlna odolná vysokým teplotám, neuvolňující plyny
- Tloušťka izolace vzadu 50 mm

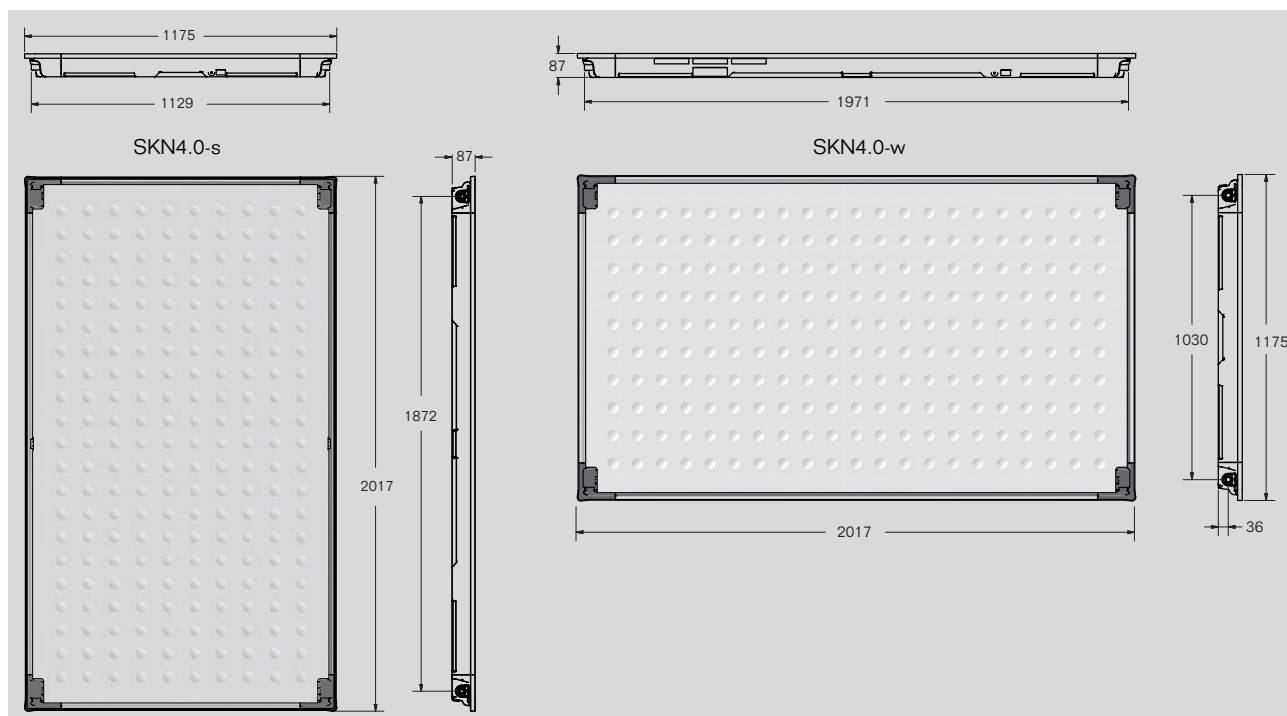
Skleněný kryt:

- Solární bezpečnostní sklo tloušťky 3,2mm (*)
- Sklo je přírodní produkt, u něhož může dojít v důsledku výroby k nepatrným rozdílům v lesku a barvě

Absorbér

- Kolektor má hliníkový absorbér s PVD povrchem
- Absorbér s malým objemem solární látky a reaguje rychle a efektivně na solární záření

Technická data - Logasol SKN4.0



			SKN 4.0-s (svisle)	SKN4.0-w (vodorovně)
Celková plocha (plocha brutto)		m ²	2,37	2,37
Plocha apertury (plocha vstupu světla)		m ²	2,25	2,25
Absorpční plocha (plocha netto)		m ²	2,18	2,18
Obsah absorbéru		l	0,94	1,35
Selektivita	absorbce	%	95 +/- 2	
Selektivita	emise	%	5 +/- 2	
Optická účinnost		-	0,77	0,77
Lineární součinitel tepelné ztráty	a ₁	W/m ² .K	3,216	3,871
Kvadratický součinitel tepelné ztráty	a ₂	W/m ² .K ²	0,015	0,012
Tepelná kapacita	c	kJ/(m ² .K)	3,75	5,05
Max. provozní teplota		°C	120	
Stagnační teplota		°C	199	194
Hmotnost		kg	40	
Jmenovitý objemový průtok		l/h	50	
Max. provozní přetlak (zkušební tlak)		bar	6	
Požadavek	Výtěžnost kolektoru ¹⁾	kWh/(m ² . a)	525	
Požadavek	RAL-UZ 73 (Modrý anděl)		Kriteria jsou plněna	
DIN registrační číslo (solar keymark)			011-7S1587F	011-7S1719F

1) Min. výtěžnost kolektoru na bázi zkoušky výkonu dle EN 12975, stupeň krytí 40 %, stanoviště Würzburg, 200 litrů denní spotřeba

Logasol SKS5.0 - vysoce výkonný deskový kolektor



Typ	Popis	Objednací číslo	Cena v Kč (bez DPH)
Logasol SKS5.0-s	<ul style="list-style-type: none"> • Pro svislou montáž 	8718532 819	20.900,-
Logasol SKS5.0-w	<ul style="list-style-type: none"> • Pro vodorovnou montáž 	8718532 862	20.900,-

Příslušenství kolektorů Logasol SKS5.0

Typ	Popis	Objednací číslo	Cena v Kč (bez DPH)
Hydraulické připojení			
Připojovací sada SKS5.0	<ul style="list-style-type: none"> • Pro připojení jedné kolektorové řady • Volitelné pro montáž na střechu, do střechy • Potřebný počet: 1x pro kolektorovou řadu • Montáž na střechu/do střechy 	8718532 901	2.900,-
Připojovací sada SKS5.0	<ul style="list-style-type: none"> • Montáž na plochou střechu/fasádu 	8718532 904	1.540,-
Odvzdušňovací sada SKS5.0	<ul style="list-style-type: none"> • Pro odvzdušnění solárního zařízení na kolektorovém poli • Montáž podle volby na kolektoru nebo pod střechem • Alternativně nasazení odlučovače vzduchu LA1 • Potřebný počet: 1x pro kolektorovou řadu 	8718532 817	2.580,-
Odlučovač vzduchu LA1, průměr 18 mm	<ul style="list-style-type: none"> • Pro odvzdušnění jednoho solárního zařízení s tlakovým plněním, pokud není již integrován v kompletní stanici • Potřebné pro tlakové plnění s plnicí stanicí BS01 • Potřebný počet: 1x pro solární zařízení • Průměr 18 mm 	83007 340	1.720,-
Odlučovač vzduchu LA1, průměr 22 mm	<ul style="list-style-type: none"> • průměr 22 mm 	83007 342	1.720,-
Sada pro propojení řad SKS5.0	<ul style="list-style-type: none"> • Pro hydraulické propojení (sériové zapojení) 2 řad uspořádaných nad sebou • Potřebný počet: 1x pro přídatnou řadu 	8718532 816	1.400,-

Montážní systémy pro Logasol SKS5.0

Typ	Popis	Objednací číslo	Cena v Kč (bez DPH)
Montáž na střechu svise			
Základní sada	<ul style="list-style-type: none"> • Pro zatížení větrem o rychlosti až 151 km/h (dynamický tlak 1,1 kN/m²) a sněhem max. 2 kN/m² • Nadstřešní montážní základní sada pro první kolektor jedné řady • Pro různé typy střech a zastřešení • Potřebný počet: 1x pro kolektorovou řadu • Vlnovka/taška/bobrovka 	7736614 796	3.380,-
Základní sada	<ul style="list-style-type: none"> • Břidlice/šindel 	7736614 797	3.690,-
Základní sada	<ul style="list-style-type: none"> • Vlnovcový eternit/plechová střecha 	7736614 798	4.000,-
Rozšiřovací sada	<ul style="list-style-type: none"> • Pro zatížení větrem o rychlosti až 151 km/h (dynamický tlak 1,1 kN/m²) a sněhem max. 2 kN/m² • Nadstřešní montážní rozšiřovací sada pro druhý až desátý kolektor jedné řady • Pro různé typy střech a zastřešení • Potřebný počet: počet kolektorů minus počet kolektorových řad • Vlnovka/taška/bobrovka 	7736614 799	3.170,-
Rozšiřovací sada	<ul style="list-style-type: none"> • Břidlice/šindel 	7736614 800	3.580,-
Rozšiřovací sada	<ul style="list-style-type: none"> • Vlnovcový eternit/plechová střecha 	7736614 801	3.580,-
Doplňk základní sady	<ul style="list-style-type: none"> • Jako zesílení při zvýšených zatíženích • např. při zatížení sněhem 2kN/m² až max. 3,1 kN/m² • Doplňk pro první kolektor jedné řady • Pro různé typy střech a zastřešení • Potřebný počet: 1x pro kolektorovou řadu • Vlnovka/taška/bobrovka 	7736614 802	4.100,-
Doplňk základní sady	<ul style="list-style-type: none"> • Břidlice/šindel 	7736614 803	4.100,-
Doplňk základní sady	<ul style="list-style-type: none"> • Vlnovcový eternit/plechová střecha 	7736614 804	4.100,-
Doplňk rozšiřovací sady	<ul style="list-style-type: none"> • Jako zesílení při zvýšených zatíženích • Pro zatížení sněhem 2kN/m² až max. 3,1 kN/m² • Doplňk pro druhý až desátý kolektor jedné řady • Pro různé typy střech a zastřešení • Potřebný počet: počet kolektorů minus počet kolektorových řad • Vlnovka/taška/bobrovka 	7736614 805	4.100,-
Doplňk rozšiřovací sady	<ul style="list-style-type: none"> • Břidlice/šindel 	7736614 806	4.100,-
Doplňk rozšiřovací sady	<ul style="list-style-type: none"> • Vlnovcový eternit/plechová střecha 	7736614 807	4.100,-

Typ	Popis	Objednací číslo	Cena v Kč (bez DPH)
Montáž na střechu vodorovně			
Základní sada	<ul style="list-style-type: none"> • Pro zatížení větrem o rychlosti až 151 km/h (dynamický tlak 1,1 kN/m²) a sněhem max. 2 kN/m². Maximální rozteč latí 420 mm. • Nadstřešní montážní základní sada pro první kolektor jedné řady • Pro různé typy střech a zastřešení • Potřebný počet: 1x pro kolektorovou řadu • Vlnovka/taška/bobrovka 	7739603 158	4.100,-
Základní sada	<ul style="list-style-type: none"> • Břidlice/šindel 	7739603 159	4.100,-
Základní sada	<ul style="list-style-type: none"> • Vlnovcový eternit/plechová střecha 	7739603 160	5.100,-
Rozšiřovací sada	<ul style="list-style-type: none"> • Pro zatížení větrem o rychlosti až 151 km/h (dynamický tlak 1,1 kN/m²) a sněhem max. 2 kN/m². Maximální rozteč latí 420 mm. • Nadstřešní montážní rozšiřovací sada pro druhý až desátý kolektor jedné řady • Pro různé typy střech a zastřešení • Potřebný počet: počet kolektorů minus počet kolektorových řad • Vlnovka/taška/bobrovka 	7739603 161	3.600,-
Rozšiřovací sada	<ul style="list-style-type: none"> • Břidlice/šindel 	7739603 162	3.600,-
Rozšiřovací sada	<ul style="list-style-type: none"> • Vlnovcový eternit/plechová střecha 	7739603 163	3.900,-

Montáž na střechu svise - přízvednutí			
Typ	Popis	Objednací číslo	Cena v Kč (bez DPH)
Základní sada	<ul style="list-style-type: none"> Kompletní montážní příslušenství pro přízvednutí konstrukce. Možné zvýšení o 15 °, 20 ° nebo 35 ° prvního kolektoru v řadě. Pro zatížení větrem o rychlosti až 151 km/h (dynamický tlak 1,1 kN/m²) a sněhem max. 2 kN/m² Potřebný počet: 1x pro kolektorovou řadu <p>Břidlice/šindel</p>	7736614814	6000,-
Základní sada	<ul style="list-style-type: none"> Vlnocový eternit/plechová střecha 	7736614815	6900,-
Rozšiřovací sada	<ul style="list-style-type: none"> Kompletní montážní příslušenství pro přízvednutí konstrukce. Možné zvýšení o 15 °, 20 ° nebo 35 ° pro druhý až desátý kolektor jedné řady. Pro zatížení větrem o rychlosti až 151 km/h (dynamický tlak 1,1 kN/m²) a sněhem max. 2 kN/m² Potřebný počet: počet kolektorů minus počet kolektorových řad. <p>Břidlice/šindel</p>	7736614816	5800,-
Rozšiřovací sada	<ul style="list-style-type: none"> Vlnocový eternit/plechová střecha 	7736614817	6700,-
Doplněk základní sady	<ul style="list-style-type: none"> Jako zesílení při zvýšených zatíženích např. při zatížení sněhem 2kN/m² až max. 3,1 kN/m² Zatížení větrem max. 151 km/h. Pro první kolektor v řadě. Potřebný počet: 1x pro kolektorové pole <p>Břidlice/šindel</p>	7736614818	2900,-
Doplněk základní sady	<ul style="list-style-type: none"> Vlnocový eternit/plechová střecha 	7736614819	2900,-
Doplněk rozšiřovací sady	<ul style="list-style-type: none"> Jako zesílení při zvýšených zatíženích např. při zatížení sněhem 2kN/m² až max. 3,1 kN/m² Pro druhý až desátý kolektor jedné řady. Potřebný počet: počet kolektorů minus počet kolektorových řad. <p>Břidlice/šindel</p>	7736614820	2900,-
Doplněk rozšiřovací sady	<ul style="list-style-type: none"> Vlnocový eternit/plechová střecha 	7736614821	2900,-

Montáž na střechu vodorovně - přízvednutí			
Typ	Popis	Objednací číslo	Cena v Kč (bez DPH)
Základní sada	<p>Kompletní montážní příslušenství pro náklon konstrukce. Možné zvýšení o 15 °, 20 ° nebo 35 ° prvního kolektoru v řadě. Pro zatížení větrem o rychlosti až 151 km/h (dynamický tlak 1,1 kN/m²) a sněhem max. 2 kN/m². Max. rozteč latí 420 mm. Potřebný počet: 1x pro kolektorovou řadu</p> <p>Břidlice/šindel</p>	7739603170	4900,-
Základní sada	<ul style="list-style-type: none"> Vlnocový eternit/plechová střecha 	7739603171	5900,-
Rozšiřovací sada	<p>Kompletní montážní příslušenství pro náklon konstrukce. Možné zvýšení o 15 °, 20 ° nebo 35 ° pro druhý až desátý kolektor jedné řady. Pro zatížení větrem o rychlosti až 151 km/h (dynamický tlak 1,1 kN/m²) a sněhem max. 2 kN/m². Max. rozteč latí 420 mm. Potřebný počet: počet kolektorů minus počet kolektorových řad.</p> <p>Břidlice/šindel</p>	7739603172	4900,-
Rozšiřovací sada	<ul style="list-style-type: none"> Vlnocový eternit/plechová střecha 	7739603173	5900,-

Typ	Popis	Objednáací číslo	Cena v Kč (bez DPH)
Montáž do střechy svisle			
Základní sada 1. řada pro 2 kolektory	<ul style="list-style-type: none"> Pro zatížení větrem o rychlosti až 151 km/h (dynamický tlak 1,1 kN/m²) a sněhem max. 3,8 kN/m² Montážní základní sada pro montáž do střechy pro první 2 kolektory jedné řady Pro různé typy střech a zastřešení Potřebný počet: 1x pro kolektorové pole Vlnovka/taška/bobrovka 	8718532 910	17.500,-
Základní sada 1. řada pro 2 kolektory	<ul style="list-style-type: none"> Břidlice/šindel 	8718532 913	17.500,-
Rozšiřovací sada 1. řada	<ul style="list-style-type: none"> Pro zatížení větrem o rychlosti až 151 km/h (dynamický tlak 1,1 kN/m²) a sněhem max. 3,8 kN/m² Montážní rozšiřovací sada pro montáž do střechy pro třetí až desátý kolektor jedné řady Pro různé typy střech a zastřešení Potřebný počet: počet kolektorů v první řadě minus 2 Vlnovka/taška/bobrovka 	8718532 911	7.900,-
Rozšiřovací sada 1. řada	<ul style="list-style-type: none"> Břidlice/šindel 	8718532 914	10.300,-
Montáž do střechy vodorovně			
Základní sada 1. řada pro 2 kolektory	<ul style="list-style-type: none"> Pro zatížení větrem o rychlosti až 151 km/h (dynamický tlak 1,1 kN/m²) a sněhem max. 3,8 kN/m². Montážní základní sada pro montáž do střechy pro první 2 kolektory jedné řady Pro různé typy střech a zastřešení Potřebný počet: 1x pro kolektorové pole Vlnovka/taška/bobrovka 	8718532 838	21.000,-
Základní sada 1. řada pro 2 kolektory	<ul style="list-style-type: none"> Břidlice/šindel 	8718532 841	21.000,-
Rozšiřovací sada 1. řada	<ul style="list-style-type: none"> Pro zatížení větrem o rychlosti až 151 km/h (dynamický tlak 1,1 kN/m²) a sněhem max. 3,8 kN/m². Montážní rozšiřovací sada pro montáž do střechy pro třetí až desátý kolektor jedné řady Pro různé typy střech a zastřešení Potřebný počet: počet kolektorů v první řadě minus 2 Vlnovka/taška/bobrovka 	8718532 839	9.600,-
Rozšiřovací sada 1. řada	<ul style="list-style-type: none"> Břidlice/šindel 	8718532 842	9.600,-

Typ	Popis	Objednací číslo	Cena v Kč (bez DPH)
Montáž na plochu střechu svisle se zatěžovací vanou			
Základní sada	<ul style="list-style-type: none"> Pro zatížení větrem o rychlosti až 151 km/h (dynamický tlak 1,1 kN/m²) a sněhem max. 2 kN/m² Základní sada pro stojan na plochu střechu pro první kolektor jedné řady Potřebný počet: 1x pro kolektorovou řadu 	7736614 830	9.250,-
Rozšiřovací řada	<ul style="list-style-type: none"> Při více než 3 kolektorech v řadě objednejte přídavné držáky Rozšiřovací sada pro stojan na plochu střechu pro druhý až desátý kolektor jedné řady Potřebný počet: počet kolektorů minus počet kolektorových řad 	7736614 831	6.470,-
Přídavný držák	<ul style="list-style-type: none"> Pro upevnění zatěžovací vany Potřebný počet: 3-4 kolektory v řadě 1x 5-6 kolektorů v řadě 2x 7-8 kolektorů v řadě 3x 9-10 kolektorů v řadě 4x 	8718531 036	2780,-
Doplněk základní sady	<ul style="list-style-type: none"> Jako zesílení při zvýšených zatíženích např. při zatížení sněhem nad 2kN/m² až max. 3,8 kN/m² při přídavném zajištění lanem Doplněk pro první kolektor jedné řady Potřebný počet: 1x pro kolektorovou řadu 	8718531 026	1.160,-
Doplněk rozšiřovací řady	<ul style="list-style-type: none"> Jako zesílení při zvýšených zatíženích např. při zatížení sněhem nad 2kN/m² až max. 3,8 kN/m² při přídavném zajištění lanem Přídavný držák pro upevnění zatěžovacích van zahrnut Doplněk pro druhý až desátý kolektor jedné řady Potřebný počet: počet kolektorů minus počet řad 	7736614 832	4.100,-

Typ	Popis	Objednací číslo	Cena v Kč (bez DPH)
Montáž na plochou střechu vodorovně se zatěžovací vanou			
Základní sada	<ul style="list-style-type: none"> Pro zatížení větrem o rychlosti až 151 km/h (dynamický tlak 1,1 kN/m²) a sněhem max. 3,8 kN/m². Základní sada pro stojan na plochou střechu pro první kolektor jedné řady Potřebný počet: 1x pro kolektorovou řadu Nastavitelný sklon 30° a 60° 	7739603 174	10.200,-
Rozšiřovací sada	<ul style="list-style-type: none"> Pro zatížení větrem o rychlosti až 151 km/h (dynamický tlak 1,1 kN/m²) a sněhem max. 3,8 kN/m². Montážní rozšiřovací sada pro stojan na plochou střechu pro druhý až desátý kolektor jedné řady Potřebný počet: počet kolektorů minus počet kolektorových řad 	7739603 175	8.000,-
Doplňek základní sady	<ul style="list-style-type: none"> Jako zesílení při zvýšených zatíženích Povinnost od 3 kolektorů 	8718531 037	1.880,-

Typ	Popis	Objednací číslo	Cena v Kč (bez DPH)
Montáž na plochou střechu svisle k upevnění ze strany stavby			
Základní sada	<ul style="list-style-type: none"> • Pro zatížení větrem o rychlosti až 151 km/h (dynamický tlak 1,1 kN/m²) a sněhem max. 2 kN/m² • Základní sada pro stojan na plochou střechu pro první kolektor jedné řady • Potřebný počet: 1x pro kolektorovou řadu • Nastavitelný sklon 30° a 60° 	8718531 031	7.270,-
Rozšiřovací sada	<ul style="list-style-type: none"> • Pro zatížení větrem o rychlosti až 151 km/h (dynamický tlak 1,1 kN/m²) a sněhem max. 2 kN/m² • Rozšiřovací sada pro stojan na plochou střechu pro druhý až desátý kolektor jedné řady • Potřebný počet: počet kolektorů minus počet kolektorových řad 	8718531 032	4.150,-
Doplněk základní sady	<ul style="list-style-type: none"> • Jako zesílení při zvýšených zatíženích • Pro zatížení větrem o rychlosti až 151 km/h (dynamický tlak 1,1 kN/m²) a sněhem max. 3,8 kN/m² • Doplněk pro první kolektor jedné řady • Potřebný počet: 1x pro kolektorovou řadu 	8 718 531 026	1.160,-
Doplněk rozšiřovací řady	<ul style="list-style-type: none"> • Jako zesílení při zvýšených zatíženích • např. při zatížení sněhem nad 2kN/m² až max. 3,8 kN/m² při přídavném zatížení lanem • Přídavný držák pro upevnění zatěžovacích van zahrnut • Doplněk pro druhý až desátý kolektor jedné řady • Potřebný počet: počet kolektorů minus počet řad 	7736614 832	4.100,-
Montáž na plochou střechu vodorovně k upevnění ze strany stavby			
Základní sada	<ul style="list-style-type: none"> • Pro zatížení větrem o rychlosti až 151 km/h (dynamický tlak 1,1 kN/m²) a sněhem max. 3,8 kN/m². • Základní sada pro stojan na plochou střechu pro první kolektor jedné řady • Potřebný počet: 1x pro kolektorovou řadu • Nastavitelný sklon 30° a 60° 	8718532 809	6.190,-
Rozšiřovací sada	<ul style="list-style-type: none"> • Rozšiřovací sada pro stojan na plochou střechu pro druhý až desátý kolektor jedné řady • Potřebný počet: počet kolektorů minus počet kolektorových řad 	8718532 810	5.370,-

Typ	Popis	Objednací číslo	Cena v Kč (bez DPH)
Montáž na fasádu 45 – 60° vodorovně k upevnění ze strany stavby			
Základní sada	<ul style="list-style-type: none"> • Pro zatížení větrem o rychlosti až 129 km/h (dynamický tlak 0,8 kN/m²) a sněhem max. 2 kN/m². • Základní sada pro fasádový stojan pro první kolektor jedné řady • Potřebný počet: 1x pro kolektorovou řadu 	7739603 176	6.500,-
Rozšiřovací sada	<ul style="list-style-type: none"> • Rozšiřovací sada pro fasádový stojan pro druhý až desátý kolektor jedné řady • Potřebný počet: počet kolektorů minus počet kolektorových řad 	8718532 810	4.900,-
Doplňek základní sady	<ul style="list-style-type: none"> • Jako zesílení při zvýšených zatíženích • Povinnost od 3 kolektorů 	8718531 037	1.880,-

Zatížení sněhem a výšky budov

	Montáž na střechu svisle/vodorovně	Montáž na střechu - přízvednutí	Montáž do střechy (svisle)	Montáž na plochou svisle/vodorovně	Montáž na fasádách 45° - 60°, vodorovně
Střešní krytina/stěna	Vlnovky, tašky bobrovka, břidlice, šindel, vlnocový eternit, plech, bitumen	Šindel, Břidlice, vlnocový eternit, plech, bitumenový pás, taška ¹⁾ , bobrovka ¹⁾	Vlnovky, tašky, bobrovka, břidlice, šindel	-	únosný
Přípustné sklony střechy	25° - 65° (5° - 65° plech, vlnitá střecha)	0°-36°	25° - 65°	0° (U mírně skloněných střech zajištění proti sesunutí, příp. upevnění ze strany stavby)	-
Zatížení větrem o rychlosti až 151 km/h (dynamický tlak 1,1 kN/m²)	Bez příslušenství	Bez příslušenství	Bez příslušenství (Dbejte zajištění stojanu pro plochou střechu!)	Bez příslušenství (Dbejte zajištění stojanu pro plochou střechu!)	Bez příslušenství
Přípustná zatížení sněhem podle DIN EN1991-1-3, 0 - 2 kN/m²	Bez příslušenství	Bez příslušenství	Bez příslušenství	Bez příslušenství	Bez příslušenství
Přípustná zatížení sněhem podle DIN EN1991-1-3, > 2 kN/m²	Jen svislé kolektory s doplňkem montáže na střechu až do 3,1 kN/m ²	Svislé kolektory s doplňkem montáže na střechu až do 3,1 kN/m ²	Bez příslušenství až do 3,8 kN/m ²	Svislé kolektory s přídavným setem až do 3,8 kN/m ² . Vodorovné kolektory bez příslušenství ²⁾ až 3,8 kN/m ² .	Nepřípustné

1) Připojení na střechu je pomocí kombivrutů. Tzn. že se musí použít montážní set pro vlnitý eternit/plech.

2) Možné připojení je pouze pod úhlem 35°-65°.

Pozn.: Při návrhu respektujte projekční podklady a místní předpisy. Hodnoty jsou pro instalace v max. nadmořské výšce 2000 m.

Montáž na střechu - montážní systém a příslušenství

Uspořádání kolektorového pole a hydraulické propojení				2	3	4	5	6	7	8	9	10		
Logasol SKS5.0	Počet kolektorů celkem			1	2	1	2	1	2	1	2	1	2	
	Počet řad			1	2	1	2	1	2	1	2	1	2	
	Počet kolektorů v řadě			2	1	3	2	4	2	2	5	3	6	
	Hydraulické sériové zapojení většího počtu řad			-	A	-	A	-	A	-	A	-	A	
	Hydraulické paralelní zapojení většího počtu řad			-	-	-	-	-	A	-	-	-	A	
Příslušenství pro hydraulické připojení														
SKS 5.0	Připojovací sada SKS5.0	8718532901		1	1	1	1	1	1	2	1	1	1	
	Sada pro propojení řad SKS5.0	8718532816		-	1	-	1	-	1	-	-	1	-	
	Odvzdušňovací sada ¹⁾ SKS5.0	8718532817		1	1	1	1	1	1	2	1	1	1	
Montážní sady														
SKS5.0-s svisle	Základní sada	vlnovky tašky bobrovka	7736614796											
		břidlice šindel	7736614797	1	2	1	2	1	2	2	1	2	1	2
		vlnovcový eternit plechová střecha	7736614798											
	Rozšiřovací sada	vlnovky tašky bobrovka	7736614799											
		břidlice šindel	7736614800	1	-	2	1	3	2	2	4	3	5	4
		vlnovcový eternit plechová střecha	7736614801											
	Doplňk ²⁾ základní sady	vlnovky tašky bobrovka	7736614802											
		břidlice šindel	7736614803	1	2	1	2	1	2	2	1	2	1	2
		vlnovcový eternit plechová střecha	7736614804											
	Doplňk ²⁾ rozšiřovací sady	vlnovky tašky bobrovka	7736614805											
		břidlice šindel	7736614806	1	-	2	1	3	2	2	4	3	5	4
		vlnovcový eternit plechová střecha	7736614807											
SKS5.0-w horizontální	Základní sada	vlnovky tašky bobrovka	7739603158											
		břidlice šindel	7739603159	1	2	1	2	1	2	2	1	2	1	2
		vlnovcový eternit plechová střecha	7739603160											
	Rozšiřovací sada	vlnovky tašky bobrovka	7739603161											
		břidlice šindel	7739603162	1	-	2	1	3	2	2	4	3	5	4
		vlnovcový eternit plechová střecha	7739603163											

1) Odpadá při tlakovém plnění ve spojení s odlučovačem vzduchu LA1 (obj. číslo 83007 340 nebo 83007 342), resp. pokud je použita kompletní stanice s integrovaným odvzdušňovačem

2) Doplňkově příslušenství potřebné k základní a rozšiřovací sadě při vyšších zatíženích.

Pokračování - montáž na střechu

Uspořádání kolektorového pole a hydraulické propojení				2	3	4	5	6	7	8	9	10	
Logasol SKS5.0	Počet kolektorů celkem			1	2	1	2	1	2	1	2	1	2
	Počet řad			1	2	1	2	1	2	1	2	1	2
	Počet kolektorů v řadě			2	1	3	2	4	2	2	5	3	6
	Hydraulické sériové zapojení většího počtu řad			-	A	-	A	-	A	-	A	-	A
Hydraulické paralelní zapojení většího počtu řad			-	-	-	-	-	A	-	-	-	-	
Příslušenství pro hydraulické připojení													
SKS 5.0	Připojovací sada SKT1.0/SKS5.0		8718532919	1	1	1	1	1	2	1	1	1	2
	Sadapropojení řad SKT1.0/SKS5.0		8718532816	-	1	-	1	-	1	-	1	-	1
	Odvdušňovací sada ¹⁾ SKT1.0/SKS5.0		8718532817	1	1	1	1	1	2	1	1	1	2
Montážní sady													
SKS5.0-s vodorovně	Základní sada	břidlice šindel	7736614814	1	2	1	2	1	2	1	2	1	2
		vlnovcový eternit plechová střecha	7736614815	1	2	1	2	1	2	1	2	1	2
	Rozšiřovací sada	břidlice šindel	7736614816	1	-	2	1	3	2	2	4	3	5
		vlnovcový eternit plechová střecha	7736614817	1	-	2	1	3	2	2	4	3	5
	Doplňk ²⁾ základní sady	břidlice šindel	7736614818	1	2	1	2	1	2	1	2	1	2
		vlnovcový eternit plechová střecha	7736614819	1	2	1	2	1	2	1	2	1	2
	Doplňk ²⁾ rozšiřovací sady	břidlice šindel	7736614820	1	-	2	1	3	2	2	4	3	5
		vlnovcový eternit plechová střecha	7736614821	1	-	2	1	3	2	2	4	3	5
	Základní sada	břidlice šindel	7739603170	1	2	1	2	1	2	1	2	1	2
		vlnovcový eternit plechová střecha	7739603171	1	2	1	2	1	2	1	2	1	2
	Rozšiřovací sada	břidlice šindel	7739603172	1	-	2	1	3	2	2	4	3	5
		vlnovcový eternit plechová střecha	7739603173	1	-	2	1	3	2	2	4	3	5

1) Odpadá při tlakovém plnění ve spojení s odlučovačem vzduchu LA1 (obj. číslo 83007 340 nebo 83007 342), resp. pokud je použita kompletní stanice s integrovaným odvodušňovačem

2) Doplňkové příslušenství potřebné k základní a rozšiřovací sadě při vyšších zatíženích.

Montáž do střechy - montážní systém a příslušenství - Logasol SKS 5.0

Uspořádání kolektorového pole a hydraulické propojení													
Logasol SKS5.0	Počet kolektorů celkem		1	2	3	4	5	6	7	8	9	10	
	Počet řad		1	1	1	1	1	1	1	1	1	1	
	Počet kolektorů v řadě		1	2	3	4	4	6	7	8	9	10	
Příslušenství pro hydraulické připojení													
SKS 5.0	Připojovací sada ID SKT1.0/SKS5.0	8718532901	1	1	1	1	1	1	1	1	1	1	
	Odvzdušňovací sada ¹⁾ SKT 1.0/SKS 5.0	8718532817	1	1	1	1	1	1	1	1	1	1	
Montážní sady													
SKS5.0-s svisle	Základní sada	vlnovky tašky bobrovka	8718530980	1	-	-	-	-	-	-	-	-	
		břidlice šindel	8718530992										
	Základní sada pro 2 kolektory	1. řada vlnovky tašky bobrovka	8718532910	-	1	1	1	1	1	1	1	1	
		1. řada břidlice šindel	8718532913										
	Rozšiřovací sada	vlnovky tašky bobrovka	8718532911	-	-	1	2	3	4	5	6	7	8
		břidlice šindel	8718532914										
SKS 5.0-w vodorovně	Základní sada	vlnovky tašky bobrovka	8718532837	1	-	-	-	-	-	-	-	-	
		břidlice šindel	8718532840										
	Základní sada pro 2 kolektory	1. řada vlnovky tašky bobrovka	8718532838	-	1	1	1	1	1	1	1	1	
		1. řada břidlice šindel	8718532841										
	Rozšiřovací sada	vlnovky tašky bobrovka	8718532839	-	-	1	2	3	4	5	6	7	8
		břidlice šindel	8718532842										

1) Odpadá při tlakovém plnění ve spojení s odlučovačem vzduchu LA1 (obj. číslo 83007 340 nebo 83007 342), resp. pokud je použita kompletní stanice s integrovaným odvzdušňovačem

Plochá

Uspořádání kolektorového pole a hydraulické propojení																								
Logasol SKS5.0	Počet kolektorů celkem		2	3	4	5	6	7	8	9	10													
	Počet řad		1	2	1	2	1	2	1	2	1	2	1	2	1	2	2							
	Počet kolektorů v řadě		2	1	3	$\frac{2}{1}$	4	2	2	5	$\frac{3}{2}$	6	3	3	7	$\frac{4}{3}$	8	4	4	9	$\frac{5}{4}$	10	5	5
	Hydraulické sériové zapojení většího počtu řad		-	A	-	A	-	A	-	A	-	A	-	A	-	A	-	A	-	A	-	A	-	A
	Hydraulické paralelní zapojení většího počtu řad		-	-	-	-	-	A	-	-	-	-	-	A	-	-	-	-	A	-	-	-	-	A
Příslušenství pro hydraulické připojení																								
SKS 5.0	Připojovací sada SKT1.0/SKS5.0	8718532904	1	1	1	1	1	2	1	1	1	1	2	1	1	1	1	2	1	1	1	1	2	
	Odvdušňovací sada ¹⁾ SKT1.0/SKS5.0	8718532817	1	1	1	1	1	2	1	1	1	1	2	1	1	1	1	2	1	1	1	1	2	
Montážní sady																								
SKS5.0-s vodorovně	Základní sada	7736614830	1	2	1	1	1	2	2	1	2	1	2	2	1	2	1	2	2	1	2	1	2	2
	Rozšiřovací sada	7736614831	1	-	2	2	3	2	2	4	3	5	4	4	6	5	7	6	6	8	7	9	8	8
	Doplňek základní sady ²⁾	8718531026	1	2	1	1	1	2	2	1	2	1	2	2	1	2	1	2	2	1	2	1	2	2
	Doplňek rozšiřovací sady ³⁾	7736614832	1	-	2	2	3	2	2	4	3	5	4	4	6	5	7	6	6	8	7	9	8	8
SKS5.0-w vodorovně	Základní sada	8718532809	1	2	1	1	1	2	2	1	2	1	2	2	1	2	1	2	2	1	2	1	2	2
	Rozšiřovací sada	8718532810	1	-	2	2	3	2	2	4	3	5	4	4	6	5	7	6	6	8	7	9	8	8

Montáž na fasádu 45° (jen vodorovně) – montážní systém a příslušenství Logasol SKN3.0

Uspořádání kolektorového pole a hydraulické propojení																								
Logasol SKS5.0	Počet kolektorů celkem		2	3	4	5	6	7	8	9	10													
	Počet řad		1	2	1	2	1	2	1	2	1	2	1	2	1	2	1	2	2					
	Počet kolektorů v řadě		2	1	3	$\frac{2}{1}$	4	2	2	5	$\frac{3}{2}$	6	3	3	7	$\frac{4}{3}$	8	4	4	9	$\frac{5}{4}$	10	5	5
	Hydraulické sériové zapojení většího počtu řad		-	A	-	A	-	A	-	A	-	A	-	A	-	A	-	A	-	A	-	A	-	A
	Hydraulické paralelní zapojení většího počtu řad		-	-	-	-	-	A	-	-	-	-	-	A	-	-	-	-	A	-	-	-	-	A
Příslušenství pro hydraulické připojení																								
SKS5.0-w	Připojovací sada SKT1.0/SKS5.0	8718532920	1	2	1	2	1	2	2	1	2	1	2	2	1	2	1	2	2	1	2	1	2	2
	Odvdušňovací sada ¹⁾ SKT1.0/SKS5.0	8718532817	1	2	1	2	1	2	2	1	2	1	2	2	1	2	1	2	2	1	2	1	2	2
SKS5.0-w	Základní sada	7739603176	1	2	1	2	1	2	2	1	2	1	2	2	1	2	1	2	2	1	2	1	2	2
	Rozšiřovací sada	8718532810	1	-	2	1	3	2	2	4	3	5	4	4	6	5	7	6	6	8	7	9	8	8
	Příslušenství	8718531037	-	-	1	-	1	-	-	2	1	2	2	2	3	2	3	2	2	4	3	4	4	4

1) Odpadá při tlakovém plnění ve spojení s odlučovačem vzduchu LA1 (obj. číslo 83007 340 nebo 83007 342), resp. pokud je použita kompletní stanice s integrovaným odvzdušňovačem

2) Není potřebné při výběru doplňkových rozšiřovacích sad.

3) Doplňkové příslušenství potřebné k základní a rozšiřovací sadě při vyšších zatíženích.

4) Platí pouze pro sklony 35° - 65°

Vysoce výkonný deskový kolektor Logasol SKS 5.0

Vysoce výkonný deskový kolektor SKS 5.0 dosahuje užitečného výkonu, který velmi překračuje požadavky německého podpůrného programu. Jedná se o dokonalý, nově vyvinutý výrobek v oblasti deskových kolektorů, zaměřený na optimální účinnost a výkonnost, zjednodušení montáže, snížení spotřeby energie při výrobě a zlepšení recyklovatelnosti materiálů. Kolektor splňuje požadavky ekologického označení „Modrý anděl“. Kolektor je zhotoven z dlouhodobě zatížitelných materiálů s dlouhou životností, s malou spotřebou energie při výrobě a recyklovatelností. Při hmotnosti 49 kg s ním mohou 2 osoby snadno manipulovat. Logasol SKS 5.0 může být bez problémů instalován na střechu, do střechy, na fasády 45°-60°C (vodorovně), a na ploché střechy pomocí příslušných montážních sad.

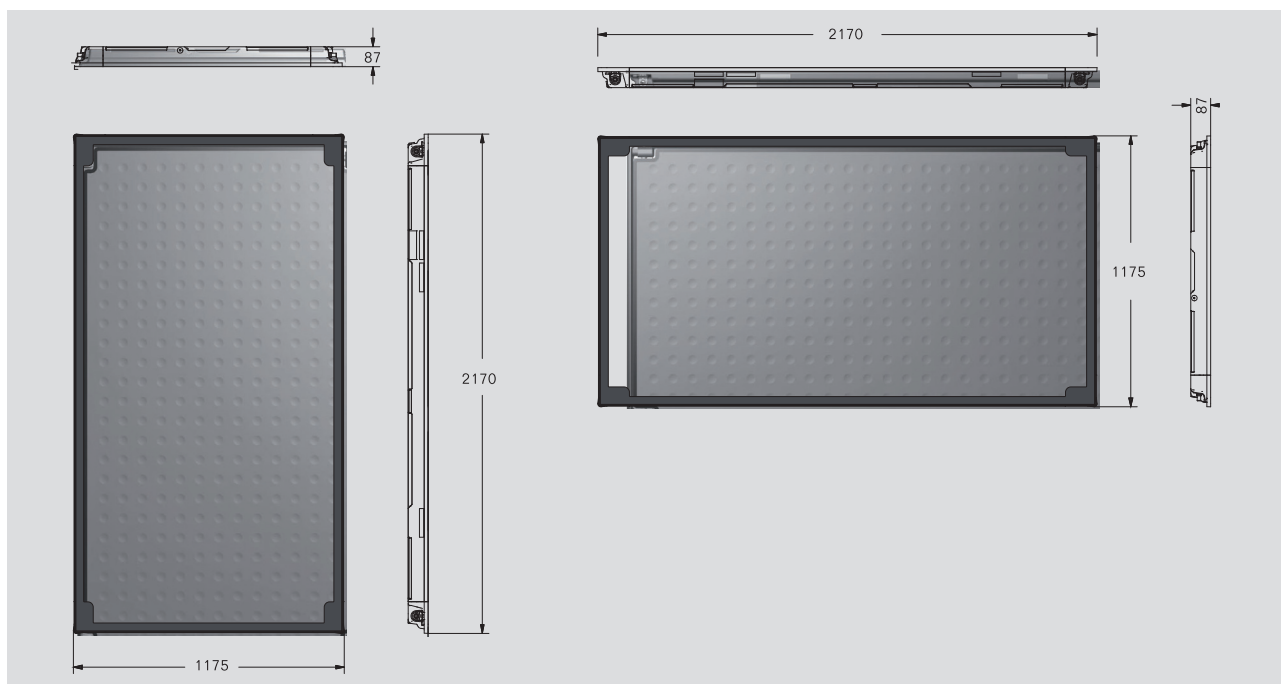
Hlavní výhody:

- Dlouhá životnost daná hermeticky těsnou konstrukcí

- Hermeticky těsná konstrukce s náplní vzácného plynu mezi skleněným krytem a kolektorovým plošným absorbérem.
 - Vlivy prostředí, jako je vlhký vzduch, prach nebo jiné ve vzduchu obsažené látky, se již nedostávají mezi skleněný kryt a absorbér.
 - Životnost se prodlužuje a dodávaný výkon zůstává trvale vysoký
- Optimalizace výkonu pomocí náplně vzácného plynu
 - Náplň vzácného plynu mezi absorbérem a tabulí skla snižuje tepelné ztráty směrem dopředu
 - Tím se dosahuje vyšší účinnosti
- Rychlá a jednoduchá montáž
 - Jednoduchá spojovací technika s kompenzátory z ušlechtilé oceli umožňuje rychlé připojení bez nářadí
 - Menší potřeba propojovacího potrubí, jednostranné připojení až 5 kolektorů možné
 - Pro montáž na střechu je potřebný jen jeden druh nářadí

- Výroba
 - Automatická výroba v Německu s plněním budoucích požadavků na kvalitu a výkon
- Těleso
 - Vana je ze sklolaminátu
 - Minerální vlna odolná vysokým teplotám, neuvolňující plyny
 - Tloušťka izolace vzadu 55 mm
- Skleněný kryt
 - Železem chudé, strukturované solární bezpečnostní sklo 3,2 mm s nejvyšší transmisí světla až 92%
 - Sklo je přírodní produkt, u něhož může dojít v důsledku výroby k nepatrným rozdílným v lesku a barvě
- Absorbér
 - Srdcem kolektoru je hliníkový celoplošný absorbér s PVD povlakem.

Logasol SKS 5.0



			SKS5.0-s svisle	SKS5.0-w vodorovně
Celková plocha (plochabrutto)	m ²		2,55	2,55
Plocha apertury (plocha vstupu světla)	m ²		2,25	2,25
Absorpční plocha (plocha netto)	m ²		2,25	2,25
Obsah absorberu	l		1,61	1,96
Selektivita	absorbce		95	95
	emise	%	5	5
Hmotnost	(kg)		49	49
Optická účinnost	η_0	(%)	82,4	82,9
Lineární součinitel tepelné ztráty	a_1	(W/(m ² * K))	3,467	3,645
Kvadratický součinitel tepelné ztráty	a_2	(W/(m ² * K))	0,015	0,017
Tepelná kapacita	c	(kJ/(m ² * K))	5,15	5,78
Modifikátor úhlu dopadu	$I_{AM}/50^\circ\text{C}$			0,92
Max.provozní teplota	°C			120
Stagnační teplota	°C			204
Hmotnost	kg			49
Jmenovitý objemový průtok	l/h			50
Max.provozní přetlak (zkušební tlak)	bar			10
Požadavek	Výtěžnost kolektoru ¹⁾	kWh/m ² * a		525
Požadavek	RAL-UZ 73 (Modrý Anděl)		Kritéria jsou splněna	
DIN registrační číslo (solar keymark)			011-7S 2273F	011-7S 2271F

1) Minimální výtěžnost kolektoru nabáží zkoušky výkonu podle EN 12975, stupeň krytí 40%, stanoviště Würzburg, 200 litrů denní spotřeba

Vakuový trubicový kolektor Logasol SKR...CPC



Popis a zvláštnosti

Vysoce výkonný vakuový trubicový kolektor SKR...CPC

- Kolektory jsou vyráběny v Německu
- Vhodný pro montáž na šikmou a plochou střechu případně fasádu
- Velká flexibilita díky kolektorům se 6 a 12 trubicemi

- Rychlá a jednoduchá montáž
- Vždy ideální orientace ke Slunci díky válcovému absorberu a CPC zrcadlu (Compound Parabolic Concentrator)
- Vysoká účinnost díky vysoce selektivnímu povrchu absorberu

- Trvalá těsnost vakua zajištěna dvojitým sklem (princip termosky)
- Suché napojení vakuových trubic umožňuje výměnu trubic bez vypouštění solárního okruhu

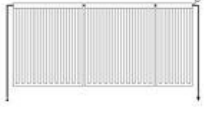
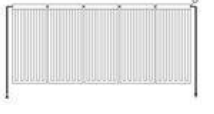
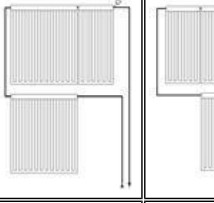
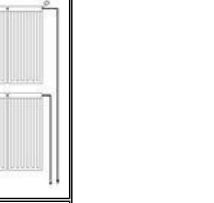
Ceny a provedení Logasol SKR

Typ	Popis	Objednací číslo	Cena v Kč (bez DPH)
Logasol SKR6.1R CPC	Vakuový trubicový kolektor se 6 trubicemi	8718530 548	20.500,-
Logasol SKR12.1R CPC	Vakuový trubicový kolektor s 12 trubicemi	8718530 549	38.000,-

Příslušenství pro Logasol SKR

Typ	Popis	Objednací číslo	Cena v Kč (bez DPH)
Připojovací sada - šikmá střecha	Pro připojení 1 kolektorové řady vč. 2 nerezových vlnovcových hadic délky 1000 mm	8718530 882	2.600,-
Připojovací sada - plochá střecha	Pro připojení jedné kolektorové řady	8718530 883	1.140,-
Uzavírací ventil	<ul style="list-style-type: none"> • Pro solární zařízení s paralelním zapojením kolektorů Logasol SKR • Teplotní odolnost do 400 °C • Přípojky 15 mm svěrným šroubením • Potřebný počet: 1x pro paralelně zapojenou kolektorovou řadu 	8718530 911	6.140,-
Odlučovač vzduchu LA1, průměr 18 mm	<ul style="list-style-type: none"> • Pro odvodušnění jednoho solárního zařízení s tlakovým plněním, pokud není již integrován v kompletní stanici • Potřebné pro tlakové plnění s plnicí stanicí BS01 • Potřebný počet: 1x pro solární zařízení • Průměr 18 mm 	83007 340	1.720,-
Odlučovač vzduchu LA1, průměr 22 mm	<ul style="list-style-type: none"> • průměr 22 mm 	83007 342	1.720,-
Montáž na šikmou střechu / fasádu svíse			
Sada pro montáž na střechu pro 1 SKR12 nebo 1 SKR6	<ul style="list-style-type: none"> • Pro montáž na střechu a montáž na fasádu jednoho modulu Logasol SKR...CPC • Potřebný počet: 1x pro modul Logasol SKR...CPC • Vlnovka / taška / bobrovka / fasáda 	7736615 336	4.640,-
Sada pro montáž na střechu pro 1 SKR12 nebo 1 SKR6	<ul style="list-style-type: none"> • Břidlice / šindel 	7736615 337	4.020,-
Sada pro montáž na střechu pro 1 SKR12 nebo 1 SKR6	<ul style="list-style-type: none"> • Vlnovcový eternit / plechová střecha 	7736615 338	5.050,-
Sada pro montáž na střechu pro 2 SKR6 nebo 1 SKR12	<ul style="list-style-type: none"> • Pro montáž na střechu a montáž na fasádu dvou modulů Logasol SKR6 nebo jednoho SKR12 • Potřebný počet: 1x pro 12 trubic • Vlnovka / taška / bobrovka / fasáda 	7736615 339	6.080,-
Sada pro montáž na střechu pro 2 SKR6 nebo 1 SKR12	<ul style="list-style-type: none"> • Břidlice / šindel 	7736615 340	5.670,-
Sada pro montáž na střechu pro 2 SKR6 nebo 1 SKR12	<ul style="list-style-type: none"> • Vlnovcový eternit / plechová střecha 	7736615 341	6.800,-
Sada pro montáž na střechu pro 3 SKR6 nebo 1 SKR12 a 1 SKR6	<ul style="list-style-type: none"> • Pro montáž na střechu a montáž na fasádu tří modulů Logasol SKR6 nebo jednoho SKR12 a SKR6 • Potřebný počet: 1x pro 18 trubic • Vlnovka / taška / bobrovka / fasáda 	7736615 342	7.930,-
Sada pro montáž na střechu pro 3 SKR6 nebo 1 SKR12 a 1 SKR6	<ul style="list-style-type: none"> • Břidlice / šindel 	7736615 343	8.140,-
Sada pro montáž na střechu pro 3 SKR6 nebo 1 SKR12 a 1 SKR6	<ul style="list-style-type: none"> • Vlnovcový eternit / plechová střecha 	7736615 344	9.170,-
Spojovací sada SKR6/ SKR12	<ul style="list-style-type: none"> • Pro esteticky příjemné spojení dvou kolektorových modulů nahoře a dole • Potřebný počet: Počet kolektorů minus počet řad 	8718530 871	1.490,-

Typ	Popis	Objednací číslo	Cena v Kč (bez DPH)
Montáž na plochou střechu / fasádu			
Sada pro montáž na plochou střechu 45° (fasádu)	<ul style="list-style-type: none"> Sada pro montáž na plochou střechu pro upevnění na betonou zátěž nebo na vnitřní konstrukci ze strany stavby Pro Logasol SKR6 nebo SKR12 Úhel sklonu 45° Potřebný počet: 1x pro kolektor Logasol SKR...CPC 	7736615 345	6.390,-
Sada pro montáž na plochou střechu 30° (fasádu)	<ul style="list-style-type: none"> Sada pro montáž na plochou střechu pro upevnění na betonou zátěž nebo na vnitřní konstrukci ze strany stavby Pro Logasol SKR6 nebo SKR12 Úhel sklonu 30° Potřebný počet: 1x pro kolektor Logasol SKR...CPC 	7736615 346	4.690,-
Spojovací sada SKR6/ SKR12	<ul style="list-style-type: none"> Pro esteticky příjemné spojení dvou kolektorových modulů nahore a dole Potřebný počet: Počet kolektorů minus počet řad 	8718530 871	1.490,-

Počet trubíc		30	30	30	30		
Kolektorové pole							
		Logasol SKR6.1R CPC	8718530548	1	5	1	5
		Logasol SKR12.1R CPC	8718530549	2	0	2	0
		Hydraulické připojení					
Připojovací sada - šikmá střecha	8718530571	1	1	2	2		
Připojovací sada - plochá střecha	8718530572						
Uzavírací ventil	8718530911	0	0	0	0		
Odlučovač vzduchu LA1 Ø 18 ¹⁾	83007340	1	1	1	1		
Odlučovač vzduchu LA1 Ø 22 ¹⁾	83007342	0	0	0	0		
Připojovací sada - šikmá střecha							
1x CPC12 tašky/ bobrovka ²⁾	7736615336						
šindel/ břidlice	7736615337	0	0	0(1)	0		
vlnité desky	7736615338						
2x CPC6 tašky/ bobrovka ²⁾	7736615339						
šindel/ břidlice	7736615340	1	1	1(0)	1		
vlnité desky	7736615341						
3x CPC6 tašky/ bobrovka ²⁾	7736615342						
šindel/ břidlice	7736615343	1	1	1	1		
vlnité desky	7736615344						
Propojovací sada (na přání)	8718530871	2	4	1	3		
Připojovací sada - plochá střecha							
Sklon kolektorů 45° ³⁾	7747311659	3	5	3	5		
Sklon kolektorů 30° ⁴⁾	7747311660						
Propojovací sada (na přání)	8718530871	2	4	1	3		

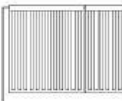
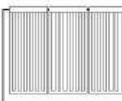
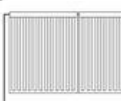
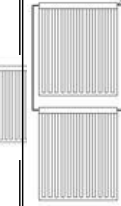
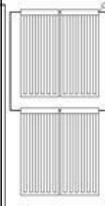
1) Odpadá při použití KS0105../0110.. s integrovaným odvzdušňovačem

2) Také pro montáž na fasádu - svislá montáž

3) Také pro montáž na fasádu ve sklonu 45°

4) Také pro montáž na fasádu ve sklonu 60°

Pomůcka pro specifikaci systémů Logasol SKR

Počet trubec		18	18	24	24	24	24
Kolektorové pole							
Logasol SKR6.1R CPC	8718530548	1	3	0	4	0	4
Logasol SKR12.1R CPC	8718530549	1	0	2	0	2	0
Hydraulické připojení							
Připojovací sada - šikmá střecha	8718530571	1	1	1	1	2	2
Připojovací sada - plochá střecha	8718530572						
Uzavírací ventil	8718530911	0	0	0	0	0	0
Odlučovač vzduchu LA1 Ø 18 ¹⁾	83007340	1	1	1	1	1	1
Odlučovač vzduchu LA1 Ø 22 ¹⁾	83007342	0	0	0	0	0	0
Připojovací sada - šikmá střecha							
1x CPC12 tašky/ bobrovka ²⁾	7736615336	0	0	2	0	2	0
šindel/ břidlice	7736615337						
vlnité desky	7736615338						
2x CPC6 tašky/ bobrovka ²⁾	7736615339	0	0	0	2	0	2
šindel/ břidlice	7736615340						
vlnité desky	7736615341						
3x CPC6 tašky/ bobrovka ²⁾	7736615342	1	1	0	0	0	0
šindel/ břidlice	7736615343						
vlnité desky	7736615344						
Propojovací sada (na přání)	8718530871	1	2	1	3	0	2
Připojovací sada - plochá střecha							
Sklon kolektorů 45° ³⁾	7736615345	2	3	2	4	2	4
Sklon kolektorů 30° ⁴⁾	7736615346						
Propojovací sada (na přání)	8718530871	1	2	1	3	0	2

1) Odpadá při použití KS0105../0110.. s integrovaným odvodušňovačem

2) Také pro montáž na fasádu - svislá montáž

3) Také pro montáž na fasádu ve sklonu 45°

4) Také pro montáž na fasádu ve sklonu 60°


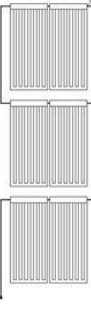
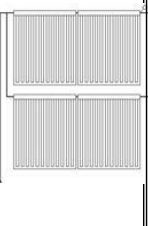
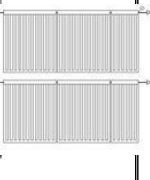
Počet kolektorů		36	36	36	36
Kolektorové pole					
Logasol SKR6.1R CPC	8718530548	0	6	2	6
Logasol SKR12.1R CPC	8718530549	3	0	2	0
Hydraulické připojení					
Připojovací sada - šikmá střecha	8718530571	1	1	2	2
Připojovací sada - plochá střecha	8718530572				
Uzavírací ventil	8718530911	0	0	0	0
Odlučovač vzduchu LA1 Ø 18 ¹⁾	83007340	1	1	1	1
Odlučovač vzduchu LA1 Ø 22 ¹⁾	83007342	0	0	0	0
Připojovací sada - šikmá střecha					
1x CPC12 tašky/ bobrovka ²⁾	7736615336				
šindel/ břidlice	7736615337	3	0	0	0
vlnité desky	7736615338				
2x CPC6 tašky/ bobrovka ²⁾	7736615339				
šindel/ břidlice	7736615340	0	0	0	0
vlnité desky	7736615341				
3x CPC6 tašky/ bobrovka ²⁾	7736615342	0	2	2	2
šindel/ břidlice	7736615343	0	2	2	0
vlnité desky	7736615344				
Propojovací sada (na přání)	8718530871	2	5	2	4
Připojovací sada - plochá střecha					
Sklon kolektorů 45° ³⁾	7736615345	3	6	4	6
Sklon kolektorů 30° ⁴⁾	7736615346				
Propojovací sada (na přání)	8718530871	2	5	2	4

1) Odpadá při použití KS0105../0110.. s integrovaným odvodušňovačem

2) Také pro montáž na fasádu - svislá montáž

3) Také pro montáž na fasádu ve sklonu 45°

4) Také pro montáž na fasádu ve sklonu 60°

Počet trubíc		36	36	48	60
Kolektorové pole					
Logasol SKR6.1R CPC	8718530548	0	6	0	2
Logasol SKR12.1R CPC	8718530549	3	0	4	4
Hydraulické připojení					
Připojovací sada - šikmá střecha	8718530571	3	3	2	2
Připojovací sada - plochá střecha	8718530572				
Uzavírací ventil	8718530911	0	0	2	2
Odlučovač vzduchu LA1 Ø 18 ¹⁾	83007340	1	1	1	0
Odlučovač vzduchu LA1 Ø 22 ¹⁾	83007342	0	0	0	1
Připojovací sada - šikmá střecha					
1x CPC 12 tašky/ bobrovka ²⁾	7736615336	3	0	4	0
šindel/ břidlice	7736615337				
vlnité desky	7736615338				
2x CPC 6 tašky/ bobrovka ²⁾	7736615339	0	3	0	2
šindel/ břidlice	7736615340				
vlnité desky	7736615341				
3x CPC 6 tašky/ bobrovka ²⁾	7736615342	0	0	0	2
šindel/ břidlice	7736615343				
vlnité desky	7736615344				
Propojovací sada (na přání)	8718530871	0	3	2	4
Propojovací sada - plochá střecha					
Sklon kolektorů 45° ³⁾	7736615345	3	6	4	6
Sklon kolektorů 30° ⁴⁾	7736615346				
Propojovací sada (na přání)	8718530871	0	3	2	4

1) Odpadá při použití KS0105..0110.. s integrovaným odvzdušňovačem

2) Také pro montáž na fasádu - svislá montáž

3) Také pro montáž na fasádu ve sklonu 45°

4) Také pro montáž na fasádu ve sklonu 60°

Důležitá upozornění pro projekci, montáž a uvedení do provozu kolektorů s vakuovými trubicemi Logasol

Na základě konstrukce, vyššího měrného výkonu a chování při stagnaci (tvorbě páry, je-li zařízení ve stavu klidu) kolektorů s vakuovými trubicemi Logasol vznikají při projekci,

montáži a uvádění do provozu oproti deskovým kolektorům Buderus odlišné podmínky. V níže uvedené tabulce je uveden přehled podstatných rozdílů.

Doplňující informace pro projekci, montáž a provoz kolektorů s vakuovými trubicemi Logasol najdete v souvisejících návodech.

	Kolektory s vakuovými trubicemi Logasol SKR		Deskové kolektory Logasol SKN/SKS	
Jmenovitý objemový průtok - kolektorové pole (projekce)	cca 46 l/h x SKR6.1 CPC, cca 92 l/h x SKR12.1 CPC. Hodnoty nastavení při uvádění do provozu viz servisní návod Logasol		cca 50 l/h (h x kolektor) Hodnoty nastavení při uvádění do provozu viz servisní návod Logasol	
Maximální velikosti kolektorového pole (kolektory v jedné řadě)	Max. 36 trubic s SKR...CPC. U větších zařízení je potřebné paralelní zapojení kolektorových polí		Max. 10 kolektorů. U větších zařízení je potřebné paralelní zapojení kolektorových polí	
Doporučené přiřazení velikosti kolektorových polí a zásobníků	Objem zásobníku (litrů)	Velikost kolektorového pole (počet trubic)	Objem zásobníku (litrů)	Velikost kolektorového pole (počet trubic)
	300	18	300	2-4
	400	24	400	2-4
	500	30	500	3-5
	750	36-48	750	5-8
	1000	48-60	1000	6-10
	1500	72-108	1500	8-16
Doporučení pro dimenzování potrubí (pro malá zařízení do 15 m jednoduché délky potrubí)	Velikost kolektorového pole (počet trubic)	Doporučený průměr potrubí	Velikost kolektorového pole (počet kolektorů)	Doporučený průměr potrubí
	18-30	15 mm	2-5	15 mm
	36-48	18 mm		
	60-72	22 mm		
Informace pro větší zařízení viz projekční podklady Logasol				
Doporučené přiřazení velikosti kolektorového pole a kompletních stanic Logasol KS (pro malá zařízení do 15 m jednoduché délky potrubí)	Typ kompletní stanice	Velikost kolektorového pole (počet trubic)	Typ kompletní stanice	Velikost kolektorového pole (počet kolektorů)
	KS0105	18-24	KS0105	až 5
	KS0110	30-60		
Informace pro větší zařízení viz projekční podklady Logasol				
Zajištění - solární okruh	6 bar. Přestavba kompletní stanice Buderus pomocí přestavbové sady pro vakuové trubice		6 bar. Volitelně 3 bary	
Dimenzování membránové expanzní nádoby	$V_{MAG} \geq (V_{zařizeni} \times 0,1 + V_{para} \times 1,25) \times Df$		$V_{MAG} \geq (V_{zařizeni} \times 0,073 + V_{kolekt.pole} \times (pe + 1) / (pe - p0))$	
Minimální délky potrubí	Minimální délky potrubí mezi připojením kolektoru a kompletní stanicí: ≥ 10 m		Žádné hodnoty	
Předřazená nádoba pro membránovou expanzní nádobu	Požadována pro: 1. Zařízení pro solární podporu vytápění 2. Zařízení pro solární ohřev TV s vysokým solárním podílem pokrytí přes 60%		Žádné hodnoty	
	Dimenzování: $V_{předřazená\ nádoba} \geq V_{para} - V_{potrubí}$ pod kolektorovým polem až do kompletní stanice. $V_{para} = V_{kolektorové\ pole} + V_{potrubí}$ nad spodní hranou kolektorového pole			

Připojení membránové expanzní nádoby	20 - 30 cm nad kompletní stanici v kolektorové zpátečce Přestavba na kompletní stanici Buderus pomocí přestavbové sady pro vakuové trubice	Montáž na kompletní stanici
Střešní topné centrály	Kolektory s vakuovými trubicemi Logasol. Střešní otopné centrály jsou vyloučeny- 2 m minimální výškový rozdíl mezi spodní hranou kolektorového pole a kompletní stanici	Deskové kolektory Logasol. U střešních topných centrál použití možné
Solární kapalina	Výhradně solární kapalina Solarfluid LS	Solární kapalina Solarfluid L alternativně použitelná Solarfluid LS
Plnění a odvzdušňování	Plnění a odvzdušňování vždy pomocí plnicí stanice s integrovaným odvzdušňovačem ve spojení s odvzdušňovačem. Při větším počtu paralelně zapojených kolektorových polí je třeba použít pro plnění a odvzdušnění jednotlivých kolektorových polí teplotně stálých uzavíracích ventilů na výstupu (viz. katalog příslušenství Logasol).	Je možné pomocí sady odvzdušňovače nebo plnicí stanice.

Vysoce výkonný kolektor s vakuovými trubicemi Logasol SKR...CPC

- Jednoduchá montáž pomocí kompletně předmontovaných kolektorů s vakuovými trubicemi
- Flexibilní vytváření kolektorového pole pomocí dvou rozdílných velikostí kolektorů s 6ti nebo 12ti vakuovými trubicemi
- Malé tepelné ztráty díky izolaci (vakuum) a přímému přestupu tepla
- Suché napojení vakuových trubec umožňuje snadnou výměnu
- Vakuové trubice jsou z vysoce kvalitního borokřemičitého skla
- Odolné CPC zrcadlo s optimalizovanou geometrií umožňuje efektivní využití difúzního záření
- Vysoce selektivní povrch absorberu je chráněn proti povětrnostním vlivům na vnější straně vnitřní skleněné trubice ve vakuu

Montážní systémy

Montáž na střechu (nad krytinu)

- Montáž na šimou střechu je možná na střeších s taškami/ vlnkami/ bobrovkami/ šindelem/ břidlicí případně vlnocové desky.
- Používá se ukotvení krokví, jejichž poloha závisí na rozteči krokví.

- Je potřebný minimální sklon 15° z důvodu samočinného čištění.

Montáž na plochou střechu (fasádu)

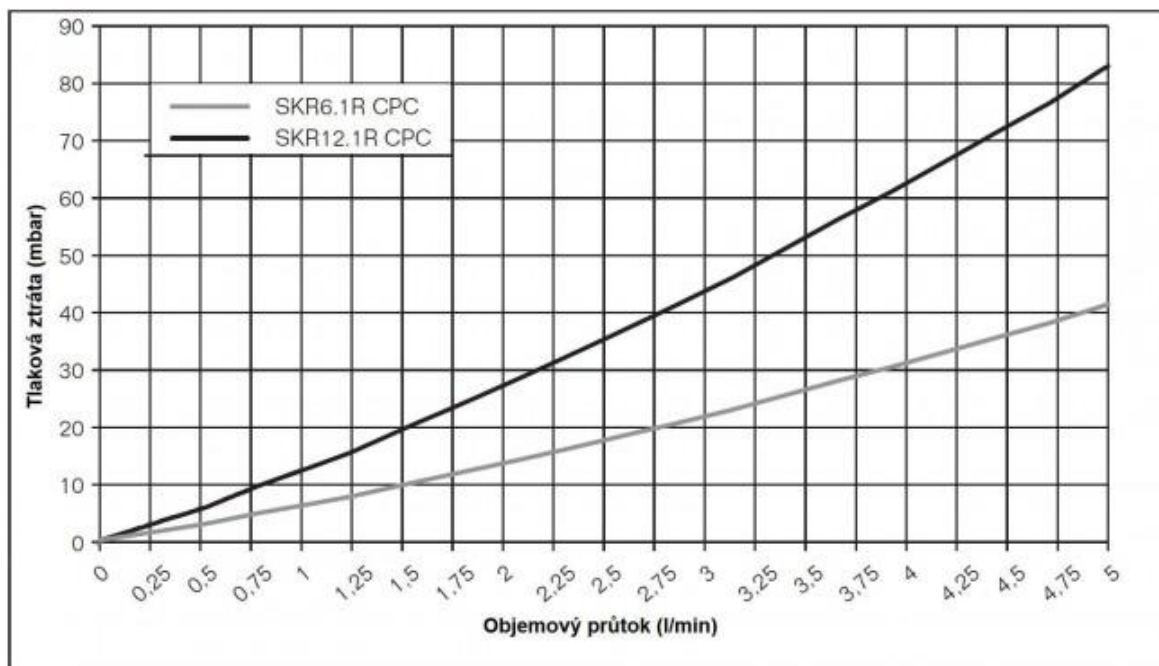
- Pro montáž na plochou střechu jsou nabízeny montážní rámy s pevným úhlem 30° případně 60° a 45°.

- Upevnění pomocí základových šroubů musí být provedeno na dostatečně nosné základové konstrukci nebo na volně položených betonových deskách.

Kombinace s kompletní stanicí Logasol a příslušenství

- Kombinace s kompletní stanicí Logasol KS a pojistným ventilem 6 bar
- Pro odvzdušnění kolektorového okruhu musí být použit odvzdušňovač LA1 v kombinaci s plnicí stanicí.
- MAG a předřazená nádoba
- V důsledku vyšší výkonnosti trubcových kolektorů je možné, že při stagnaci dojde k tvorbě par v solárních potrubích. MAG je nutné zapojit 20-30 cm nad kompletní stanici na zpátečce. Při dimenzování membránové expanzní nádoby musí být, na rozdíl od solárních zařízení s deskovými kolektory, brán v úvahu možný objem, vzniklý odpařením v trubkových potrubích mezi kolektory a kompletní stanicí.
- U zařízení pro podporu vytápění je třeba všeobecně chránit MAG předřadnou nádobou před příliš vysokými teplotami. U zařízení, u nichž je třeba vycházet ze zvýšených dob stagnace (např. krytí vyšší než 60% u teplé vody), je rovněž třeba počítat s předřazenou nádobou. Nástřešní kotelny se statickou výškou menší než 2 m mezi spodní hranou kolektorového pole a kompletní stanicí nejsou přípustné.

Tlaková ztráta Logasol SKR

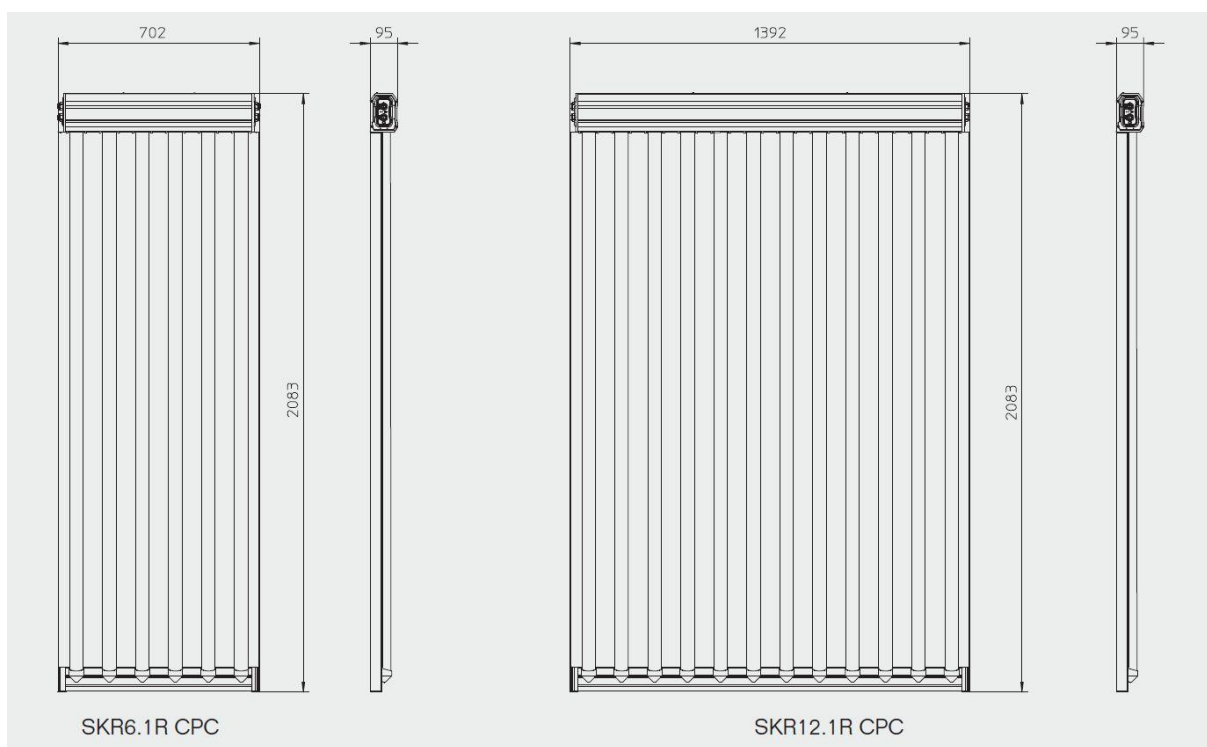


Počet kolektorů	Jmenovitý objemový průtok [l/ m] SKR6.1R CPC 0,6 l/ (min·m ²)	Jmenovitý objemový průtok [l/ m] SKR12.1R CPC 0,6 l/ (min·m ²)
1	-	1,5
2	-	3,1
3	2,3	4,6
4	3,1	-
5	3,8	-
6	4,6	-

Montážní systémy

	SKR6/ SKR12	SKR6/ SKR12	SKR6/ SKR12
	montáž na šikmou střechu	montáž na fasádu	montáž na plochou střechu
Zastřešení	vlnovky	možné	-
	tašky		
	břidlice		
	šindel		
	vlnocové desky		
	bobrovka		
Sklon střechy	15 - 90°	-	-
Nastavený úhel kolektorů	-	45/60°	45/30°
Povolené zatížení sněhem	1,5 kN/ m ²	2 kN/ m ²	2 kN/ m ²
Povolené zatížení větrem	129 km/ h (odpovídá 0,8 kN/ m ² při trvalém tlaku)		

Technická data Logasol SKR...CPC



			SKR6.1R CPC	SKR12.1R CPC
Vnější plocha (plocha brutto)		m ²	1,46	2,90
Plocha apertury (plocha vstupu světla)		m ²	1,28	2,57
Obsah absorbéru		l	1,19	2,36
Selektivita	absorpce	-	> 0,95	
	emise	-	< 0,05	
Hmotnost		kg	24	44
Optická účinnost		%	64,4	
Lineární součinitel tepelné ztráty	a ₁	W/ (m ² .K)	0,749	
Kvadratický součinitel tepelné ztráty	a ₂	W/ (m ² .K ²)	0,005	
Tepelná kapacita	C	kJ/ (m ² .K)	9,180	
Stagnační teplota		°C	301	
Max. provozní přetlak (zkušební tlak)		bar	10	
Požadavek na zisk kolektoru		kWh/ (m ² .a)	525 ¹⁾	
Požadavek RAL- UZ73 (Modrý anděl)			Kritéria jsou splněna	
DIN registrační číslo (solar keymark)			011-7S1502R	

1) Výkaz minimálního solárního zisku dle DIN 4757 při podílu krytí 40 % a denní spotřebě 200 l

Kompletní stanice Logasol KS



- Krátká doba montáže
- Uzavíratelné kulový uzávěrem s integrovaným teploměrem
- Robustní solární čerpadlo

- Stanice včetně tlakoměru a pojistného ventilu 6 bar
- Možné připojení od membránové expanzní nádoby k pojistné skupině

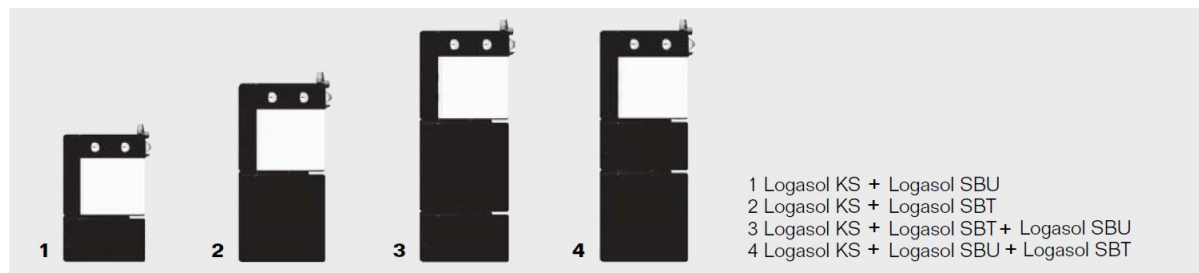
- Volitelné bez nebo včetně integrované regulace
- 4 varianty pro rozdílné velikosti kolektorového pole

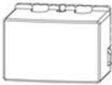
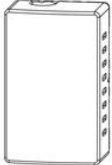


Kompletní stanice Logasol KS

Typ	Popis	Objednací číslo	Cena v Kč (bez DPH)
Dvoutrubkové kompletní stanice s integrovanou regulací			
Logasol KS0105 SC20	<ul style="list-style-type: none"> • S integrovaným solárním regulátorem Logamatic SC20 • Pro solární zařízení s jedním spotřebičem • Regulace otáček solárního okruhu • Možné plnění termosifonových zásobníků s přídatným čidlem (Double Macht Flow) • Čerpadlo Solar 15-40, pojistný ventil 6 bar • Příklad pro plnicí stanici • Barva bílá 	7747009 470	19.400,-

Typ	Popis	Objednací číslo	Cena v Kč (bez DPH)
Dvoutrubkové kompletní stanice bez integrované regulace			
Logasol KS0105	<ul style="list-style-type: none"> • 1 až 2 spotřebiče v závislosti na použité regulaci • Pro kombinaci s funkčními moduly nebo autarktními solárními regulátory SC • Čerpadlo Solar 15-40, pojistný ventil 6 bar • Integrovaný odlučovač vzduchu a přípojka pro plnicí stanici • Barva bílá 	7747009 461	12.900,-
Logasol KS0110	<ul style="list-style-type: none"> • 1 až 2 spotřebiče v závislosti na použité regulaci • Pro kombinaci s funkčními moduly nebo autarktními solárními regulátory SC • Čerpadlo Solar 15-70, pojistný ventil 6 bar • Integrovaný odlučovač vzduchu a přípojka pro plnicí stanici • Barva bílá 	7747009 483	14.000,-
Logasol KS0120	<ul style="list-style-type: none"> • 1 až 2 spotřebiče v závislosti na použité regulaci • Pro kombinaci s funkčními moduly nebo autarktními solárními regulátory SC • Čerpadlo solárního okruhu UPS 25-80, pojistný ventil 6 bar • Integrovaný odlučovač vzduchu a přípojka pro plnicí stanici • Barva bílá 	7747009 489	21.100,-
Logasol KS0150	<ul style="list-style-type: none"> • 1 až 2 spotřebiče v závislosti na použité regulaci • Pro kombinaci s funkčními moduly nebo autarktními solárními regulátory SC • Čerpadlo Solar 25-120, pojistný ventil 6 bar • Integrovaný odlučovač vzduchu a přípojka pro plnicí stanici • Barva bílá 	7747005 546	30.100,-
Jednotrubkové kompletní stanice bez integrované regulace			
Logasol KS0105 E	<ul style="list-style-type: none"> • Pro kombinaci s dvoutrubkovými stanicemi pro solárních zařízení s 2 kolektorovými poli (východ/západ) nebo s 2 spotřebiči • Pojistný ventil 6 bar • Čerpadlo Solar 15-40 • Barva černá 	7747009 467	10.600,-
Logasol KS0110 E	<ul style="list-style-type: none"> • Pro kombinaci s dvoutrubkovými stanicemi pro solární zařízení s 2 kolektorovými poli (východ/západ) nebo dvěma spotřebiči • Pojistný ventil 6 bar • Čerpadlo Solar 15-70 • Černá 	7747005 527	12.400,-

Příslušenství k kompletním stanicím Logasol KS




Typ	Popis	Objednací číslo	Cena v Kč (bez DPH)
Logasol SBU	 <ul style="list-style-type: none"> • Modul pro napojení dvou solárních spotřebičů pro max. 10 kolektorů SKN4.0 nebo SKS4.0 • Určeno pro kombinaci s KS0105 nebo KS0110 • Skládá se z trojcestného přepínacího ventilu a tepelné izolace • Připojení svěrnými kroužky na Cu potrubí 15 mm • Ve spojení s Logamatic SC40 nebo FM443 je nutné dodatečné čidlo FSS 	7739300 893	6.230,-
Logasol SBH	 <ul style="list-style-type: none"> • Modul pro podporu vytápění • Skládá se z trojcestného přepínacího ventilu • Připojení svěrnými kroužky na Cu potrubí 22 mm • Ve spojení s Logamatic SC40 nebo FM443 jsou nutná dodatečná čidla (AS1 a FV/FZ) 	7739300 894	5.190,-
Logasol SBL	 <ul style="list-style-type: none"> • Modul pro převrstvování objemu zásobníků TV do objemu 750 l • Skládá se z čerpadla ZRS 15/4-3, teploměru a izolace • Připojení pomocí svěrných kroužků na Cu potrubí 15 mm • Ve spojení s Logamatic SC40 nebo FM443 jsou nutná 2 dodatečná čidla (AS1 nebo AS1.6) 	7739300 895	7.270,-
Logasol SBT	 <ul style="list-style-type: none"> • Není určeno pro teplou vodu • Modul pro napojení akumulčního zásobníku a max. 10 deskových kolektorů • Určeno pro kombinaci s KS0105 nebo KS0110 • Skládá se z výměníku tepla, čerpadla sekundárního okruhu, a tepelné izolace • Připojení svěrnými kroužky na Cu potrubí 15 mm • Ve spojení s Logamatic SC40 nebo FM443 je nutné dodatečné čidlo AS1 	7739300 896	16.600,-
Sada šroubení 18 mm	<ul style="list-style-type: none"> • Sada obsahuje 4 kusy • Pro optimální napojení potrubí Cu 18x1 na stanici KS0105 	7747013 107	440,-
Sada svěrných kroužků 22 mm	<ul style="list-style-type: none"> • Pro napojení modulů na potrubí Cu 22x1 • Sada obsahuje 6 kusů • Nutné při kombinaci modulů SBU nebo SBT se stanicí KS0110 	7739301 074	300,-
Sada svěrných kroužků 18 mm	<ul style="list-style-type: none"> • Pro napojení modulů na potrubí Cu 18x1 • Sada obsahuje 6 kusů • Nutné pro napojení modulů SBU, SBT nebo SBL na měděné potrubí Cu 18x1 	7739301 075	640,-

Příslušenství pro kompletní stanice Logasol KS

Typ	Popis	Objednací číslo	Cena v Kč (bez DPH)
Všeobecné příslušenství			
AAS/Solar připojovací vedení	<ul style="list-style-type: none"> Připojovací vedení pro připojení jedné membránové exp. nádoby Logafix 18 až 50 litrů na kompletní solární stanici KS Obsahuje jednu pružnou propojovací hadici z ušlechtilé oceli DN 20, 600 mm dlouhou, nástěnný držák a jednu rychlospojku 3/4" Pro expanzní nádoby od 18 do 50 litrů Včetně držáku pro MAG 18 až 25 litrů 	63003 891	2.070,-
Předřadná nádoba pro MAG	<ul style="list-style-type: none"> Ochrana MAG před vysokými teplotami Použití u zařízení s trubicovými kolektory (podpora vytápění, ohřev teplé vody > pokrytí 60%) Objem 5 litrů 	7747010 472	2.410,-
Předřadná nádoba pro MAG	<ul style="list-style-type: none"> Ochrana exp. nádoby před vysokými teplotami Použití u zařízení s trubicovými kolektory (podpora vytápění, ohřev teplé vody > pokrytí 60%) 12 litrů 	7747010 473	3.670,-

Typ	Popis	Objednací číslo	Cena v Kč (bez DPH)
Twin-Tube			
Twin-Tube 12,5m	<ul style="list-style-type: none"> • Zaizolované vedení dvou potrubí s ochranou proti UV-záření a s integrovaným kabelem pro čidlo pro ušetření montážních časů celého vedení • Délka 12,5 m • Twin-Tube 15 – měděné dvojité vedení 2 x 15 x 0,8 mm 	30006 554	13.800,-
Připojovací sada pro Twin-Tube	<ul style="list-style-type: none"> • Pro ploché deskové kolektory Logasol SKN3.0 a SKS4.0 • Pro napojení kompletní stanice Logasol KS a zásobníků Logalux SM, SL a PL • pro Twin-Tube 15 	30010 669	2.100,-
Twin-Tube, nerez. vedení 12,5 m	<ul style="list-style-type: none"> • Twin-Tube DN20 - flexibilní vedení z ušlechtilé oceli 2 x DN20 	30006 545	25.400,-
Připevňovací sada pro Twin-Tube DN15	<ul style="list-style-type: none"> • Sestávající se z 4 oválných sponek včetně šroubů a hmoždinek • Pro Twin-Tube 15 	83007 300	770,-
Připojovací sada pro Twin-Tube	<ul style="list-style-type: none"> • Pro ploché deskové kolektory Logasol SKN3.0 a SKS4.0 • Pro napojení kompletní stanice Logasol KS a zásobníků Logalux SM, SL a PL • pro Twin-Tube DN 20 	30010 710	3.730,-
Připevňovací sada k Twin-Tube DN20	<ul style="list-style-type: none"> • Sestává ze 4 oválných spon vč. šroubů a hmoždinek • pro Twin-Tube DN 20 	83007 304	990,-

Typ	Popis	Objednací číslo	Cena v Kč (bez DPH)
Speciální příslušenství pro kompletní stanice bez integrované regulace			
Logamatic SC10	<ul style="list-style-type: none"> • Standardní regulátor teplotního rozdílu pro nástěnnou montáž • Včetně čidla kolektoru a čidla zásobníku • Jednoduchá obsluha pomocí segmentového displeje 	7747008 403	4.360,-
Logamatic SC20	<ul style="list-style-type: none"> • Regulační přístroj pro standardní solární zařízení s jedním spotřebičem pro nástěnnou montáž • Včetně čidla kolektoru a čidla zásobníku • Atraktivní design a koncepce obsluhy "Stisknout a otočit" • Přehledný segmentový displej s animovaným piktogramem zařízení • Regulace otáček čerpadla solárního okruhu • Funkce Double Macht Flow pro optimalizované nabíjení termosifonového zásobníku 	7747008 404	4.760,-
Logamatic SC40	<ul style="list-style-type: none"> • Multifunkční regulátor pro nástěnnou montáž • Včetně čidla kolektoru a čidla zásobníku • 27 předprogramovaných hydraulických zapojení • 8 vstupů čidel (2xNTC20K, 6xNTC10K), 5 spínacích vstupů 230V/50Hz • Vstup pro měřič objemového průtoku pro evidenci množství tepla • RS232 rozhraní pro výstup dat • Velký grafický displej a osvědčená koncepce obsluhy "Stiskni a otočit" • Různé přídavné funkce (2 kolektorová pole východ/západ, 2 spotřebiče, externí nabíjení zásobníku, tepelná desinfekce, chladicí funkce, Double Macht Flow) 	7747008 410	11.000,-
Modrý kryt	<ul style="list-style-type: none"> • Pro přestrojení KS0105,KS0110, KS0120 a KS0150 bez regulace • Není vhodné pro KS...SC 	7747009 492	520,-
Logamatic MS100	 <p>Solární modul pro solární systém přípravy teplé vody. Použití s řídicím systémem EMS plus. Montáž na stěnu.</p>	7738110 122	4.900,-
Modul FM443	Solární modul pro regulaci solárního zařízení a až dvou spotřebičů tepla (zásobníků)	30006 382	5.740,-
Modul FM244	<ul style="list-style-type: none"> - Ve spojení s regulačním přístrojem Logamatic 2107 pro regulaci solárního zařízení a kotle - Vč. čidel kolektoru a solárního zásobníku a přípojovacího konektoru 	30005 981	5.560,-

Typ	Popis	Objednáací číslo	Cena v Kč (bez DPH)
FSS teplotní čidlo	<ul style="list-style-type: none"> Rozšíření pro 2. zásobník nebo pro ohřev bazénu, řízený modulem FM443 resp. SC40 Skládá se z 1 referenčního čidla 9,7 mm pro 2. zásobník Včetně přípojovacího konektoru a příslušenství Objednávat ve spojení s přepínacím ventilem VS-SU 	5991 520	350,-
FSK kolektorové čidlo	Čidlo teploty kolektoru, jako příslušenství k SC40, nutné pro 2. kolektorové pole východ/západ	7747009 883	470,-
VS-SU přepínací ventil	<ul style="list-style-type: none"> Pro spínání řízení bypassu 2. akumulčního zásobníku pro podporu vytápění nebo ohřev bazénu ve spojení s modulem FM443 nebo SC40 Třícestný přepínací ventil 1" 	85103 220	6.210,-
HZG rozšiřující sada	<ul style="list-style-type: none"> - Sada pro rozšíření systému o podporu vytápění ve spojení s modulem FM443 resp. SC40 - Sestává z 3-cestného přepínacího ventilu 1" a 2 čidel teplot 	5991 530	6.640,-
Sada měřičů tepla WMZ 1.2	<ul style="list-style-type: none"> Rozšiřovací sada pro měření množství tepla v solárním okruhu ve spojení s modulem FM443 nebo regulátorem SC40 Sestává z průtokoměru a dvou referenčních čidel Do 5 kolektorů 	83004 271	4.990,-
Sada měřičů tepla WMZ 1.2	<ul style="list-style-type: none"> Rozšiřovací sada pro měření množství tepla v solárním okruhu ve spojení s modulem FM443 nebo regulátorem SC40 Sestává z průtokoměru a dvou referenčních čidel Do 10 kolektorů 	83004 272	4.990,-
Sada měřičů tepla WMZ 1.2	viz předešlé produkty WMZ1.2, poslední bod: Do 15 kolektorů	7747004 456	4.990,-
Termostatický směšovač teplé vody	Pro zamezení opaření na odběrných místech, rozsah nastavení 38-60 °C, R 3/4	83013 079	2.350,-
AS1 přípojovací sada k zásobníku	S čidlem teploty teplé vody Ø 9,7 mm a přípojovacím konektorem	5991 384	520,-
AS1.6 - přípojovací sada k zásobníku	S čidlem teploty teplé vody Ø 6 mm a přípojovacím konektorem	63012 831	670,-
Hlídaní zpátečky	<ul style="list-style-type: none"> Pro zásobníky Logalux P...S/PL750/PL1500 Sestává se z regulátoru teplotního rozdílu, regulátoru Logamatic SC10, třícestného ventilu DN25 pro zvýšení teploty zpátečky při podpoře vytápění Při použití modulu FM443 není nutné 	7747008 399	11.000,-
Ochrana proti přepětí SP1	<ul style="list-style-type: none"> Ochrana regulačního přístroje a solárního zařízení proti přepětí Pro napojení na čidlo kolektoru 	83006 120	860,-

Typ	Popis	Objednací číslo	Cena v Kč (bez DPH)
Solární látka solárního okruhu			
Solarfluid L	<ul style="list-style-type: none"> • Pro deskové kolektory • Protimrazová, protiparní a protikorozní ochrana • Zdravotně nezávadné (možné použití v potravinářské oblasti) • Směs glykol-voda 45:55 – 10 litrů 	8718660 880	1.140,-
Solarfluid L	<ul style="list-style-type: none"> • Směs glykol-voda 45:55 – 20 litrů 	8718660 881	2.290,-
Solarfluid L	<ul style="list-style-type: none"> • 100 % Koncentrát – 10 kg 	8718660 950	1.760,-
Solarfluid LS	<ul style="list-style-type: none"> • Vhodná pro vakuové trubicové kolektory (možné použití i pro deskové kolektory) • Protimrazová, protikorozní a protiparní ochrana • Zdravotně nezávadné (možné použití v potravinářské oblasti) • Směs glykol-voda 43:57 10 litrů 	8718660 946	1.860,-
Solarfluid LS	<ul style="list-style-type: none"> • Vhodná pro vakuové trubicové kolektory (možné použití i pro deskové kolektory) • Protimrazová, protikorozní a protiparní ochrana • Zdravotně nezávadné (možné použití v potravinářské oblasti). • Směs glykol-voda 43:57 20 litrů 	8718660 947	3.710,-
Solarfluid LS	<ul style="list-style-type: none"> • 100% koncentrát 10 kg 	8718660 951	3.850,-
Pumpa ruční	<ul style="list-style-type: none"> • pro naplnění a doplňování zařízení solární látkou 	83007 262	3.160,-

Kompletní stanice Logasol KS

Všeobecně

Připojení všech bezpečnostních a regulačních zařízení pro solární zařízení musí být jednoduché a nekomplikované. Proto jsou všechny potřebné součásti, jako je čerpadlo solárního okruhu, zpětný ventil, pojistný ventil (6 bar), součást pro měření objemového průtoku, manometr, kulový uzávěr s integrovaným teploměrem ve výstupu a zpětce solárního okruhu a tepelná izolace sestaveny do jedné montážní jednotky. Membránová expanzní nádoba musí být pro každý případ použítí objednána odděleně.

Logasol KS0105 E / KS0110 E

Jednotrubková kompletní stanice bez integrované regulace

Pro doplnění dvoutrubkových kompletních stanic u solárních zařízení s dvěma kolektorovými poli (východ/západ) nebo 2 spotřebiči, příp. jako alternativa pro zařízení s jedním spotřebičem. Pro tlakové plnění je integrována přípojka pro plnicí stanici. V závislosti na hydraulice zařízení se

pro regulaci použije autarktní solární regulátor Logamatic SC10, SC20 nebo SC40. Použijí se funkční moduly FM224, FM443 nebo solární modul SM10.

Logasol KS0105, KS0110, KS0120, KS0150 Dvoutrubková kompletní stanice bez integrované regulace

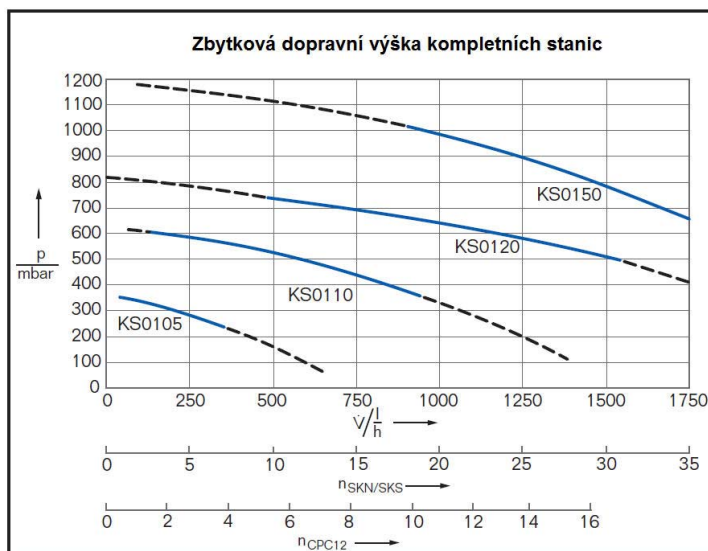
Jako solární regulátor je možno použít Logamatic SC10, SC20 nebo SC40, funkční moduly FM244, FM443 nebo solární modul SM10. Pro tlakové plnění je integrována přípojka pro plnicí stanici. KS0105/KS0110/KS0120 zahrnují navíc jeden odvzdušňovač, takže při tlakovém plnění zařízení může odpadnout odvzdušňovač na střeše. Tyto solární stanice jsou podle volby k dodání s modrou nebo bílou clonou.

Logasol KS0105 SC20, KS0105 SC40 Dvoutrubková kompletní stanice s integrovanou regulací

Kompletní stanice pro standardní solární zařízení s integrovanou regulací Logamatic SC20. Navíc je vždy integrováno připojení pro plnicí stanici a odvzdušňovač, takže při tlakovém plnění může odpadnout odvzdušňovač na střeše.

Zbytkové dopravní výšky

Volba kompletní stanice se provádí s přihlédnutím k objemovému průtoku a zbytkové dopravní výšce kompletní stanice.



Příslušenství ke kompletním stanicím Logasol

Logasol SBU - modul pro napojení

Modul pro napojení dvou solárních spotřebičů. Sestává z třicestného přepínacího ventilu, propojení a izolace. Modul má stejné rozteče potrubí jako kompletní stanice Logasol KS.. a lze jej instalovat přímo pod kompletní stanice (KS0105 příp. KS0110). Pro řízení pohonu přepínacího ventilu je možné použít regulátor typu Logamatic SC40 nebo solární funkční modul FM443.

Logasol SBH - modul pro podporu vytápění

Modul pro řízení přepínacího ventilu pro podporu vytápění solární technikou. Sestává z třicestního přepínacího ventilu s pohonem, propojením a izolací. Montáž je možné provést vsíle či vodorovně. Pro řízení pohonu přepínacího ventilu je možné použít regulátory typu Logamatic SC10, SC40 nebo solární funkční modul FM443.

Logasol SBT - modul pro oddělení systémů

Modul pro oddělení systémů je vhodný pro kombinaci solárního systému s klasickou akumulační nádobou bez integrovaného trubkového výměníku. Modul není vhodný pro oddělení systémů/instalací s pitnou vodou. Sestává se z oddělovacího výměníku tepla, sekundárního oběhového čerpadla, omezovače průtoku, uzávěru a izolace. Modul má stejné rozteče potrubí jako kompletní stanice Logasol KS.. a lze jej instalovat přímo pod kompletní stanice (KS0105 příp. KS0110). Možnost napojit až 8 deskových kolektorů příp. až 72 trubic kolektorů Vaciosol CPC. Pro řízení sekundárního čerpadla je možné použít regulátor typu Logamatic SC40 nebo solární funkční modul FM443.

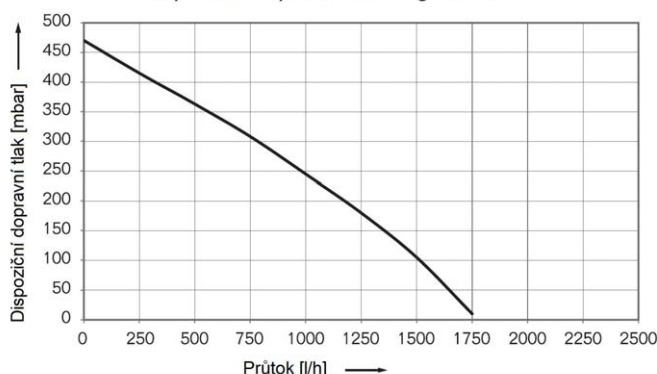
Logasol SBS10 - trubkový bazénový výměník

Trubkový bazénový výměník tepla pro přímé napojení na bazénový okruh. Plastové opláštění a plastové šroubení DN50. Na solární straně vlnovcová nerezová trubka. Možnost napojit až 10 kolektorů KKN/SKN/SKS případně až 90 trubic kolektorů Vaciosol CPC.

Logasol SBL - modul pro převrstvování zásobníků

Modul pro převrstvování objemu dvou zásobníků teplé/pitné vody. Převrstvení zásobníků lze použít u termické dezinfekce dle (DVGW - pracovní list W551) nebo pro převrstvení solární energie z předehřívacího do dohřívacího zásobníku. Sestává z oběhového čerpadla vhodného i pro pitnou vodu, uzávěru, zpětné klapky a izolace. Pro řízení čerpadla je možné použít regulátory typu Logamatic SC10 (není možná funkce dle DVGW - pracovní list W551), SC40 nebo solární funkční modul FM443.

Dispoziční dopravní tlak Logasol SBL



Regulátory

Řádný provoz solárního zařízení je možný jen ve spojení s vhodnou regulací. K tomu jsou používány regulace na bázi teplotní diference, které zapínají a vypínají nabíjecí čerpadla v závislosti na teplotě kolektoru a spotřebiče.

Solární modul FM244

Použitím regulačního přístroje Logamatic 2107 je dána možnost integrovat použitím funkčního modelu FM244 dosud nezávislou regulaci solárního okruhu do regulačního přístroje kotle. Sdružení obou regulátorů představuje příznivé systémové řešení pro montáž. Funkční modul obsahuje pro solární zařízení potřebnou regulaci na bázi solárního okruhu do regulačního přístroje zdroje tepla. Solární modul v sobě zahrnuje regulační algoritmy, diference teplot a také optimalizační funkci pro zlepšení využití solární energie.

Nepotřebné dohřívání zásobníku kotle při solárním zisku, který je k dispozici, je potlačeno použitím Logamatic 2107 ve spojení se solárním zařízením. Regulace kotle a regulace solárního okruhu

se vyznačují jednoduchou koncepcí obsluhy „Stisknout a otočit“.

Solární modul FM443

Pomocí modulárního regulačního systému Logamatic 4000, tj. regulačních přístrojů 4121, 4122, 4211 a 43xx je dána možnost integrovat použitím funkčního modulu FM443 regulaci solárního okruhu do regulačního přístroje zdroje tepla. Solární modul v sobě zahrnuje regulační algoritmy, potřebné pro solární zařízení, včetně regulace pro 2 solární spotřebiče, jednoho řízení čerpadla s proměnlivým objemovým průtokem a také optimalizační funkci pro zlepšení využití solární energie při ohřevu pitné vody. Nepotřebné dohřívání zásobníkového ohříváče vody zdrojem tepla při solárním zisku, který je k dispozici, je potlačeno použitím funkčního modulu FM443, integrovaného v regulačním systému Logamatic 4000, ve spojení se solárním zařízením. Regulace kotle a regulace solárního okruhu se vyznačují jednoduchou koncepcí obsluhy „Stisknout a otočit“.

Použití obslužné jednotky MEC2 dává možnost provádět obsluhu zařízení včetně solární regulace z obytné místnosti. Soupravou počítadla množství energie je do celkového systému integrováno také počítadlo množství energie, takže je možné odečítat přímo solární zisk zařízení. Modul je konstruován tak, že použitím dalšího referenčního čidla je možné zásobovat také 2. solární spotřebič (zásobník, bazén). To je možné provádět podle volby buď samostatným čerpadlem nebo přepínacím ventilem. Pro zásobování bazénu jako solárního spotřebiče je k dispozici vlastní přípojka pro nastavení čerpadla sekundárního okruhu. Pomocí tohoto modulu je také možné rozšíření stávajícího zařízení pomocí regulace, která je k dispozici z modulárního regulačního systému Logamatic 4000, poněvadž je integrována jedna funkce pro sériové zapojení zásobníků. Alternativně je integrována také funkce podpory vytápění pomocí akumulačního obtokového zapojení. K tomu je potřebné, aby byl k dispozici kombinovaný nebo akumulační zásobník.

Logamatic SC10

Standardní regulátor teplotního rozdílu pro nástěnnou montáž se 2 vstupy pro čidla (NTC20K/NTC10K) a jedním spínacím výstupem 230 V/50 Hz. V rozsahu dodávky je vždy obsaženo čidlo kolektoru a čidlo zásobníku. Použitelný jako regulační přístroj pro solární zařízení, pro přeskupení zásobníku nebo jako hlídač zpátečky v kombinaci s trojcestným přepínacím ventilem. Jednoduchá obsluha pomocí přehledného segmentového displeje. Zapínací teplotní rozdíl a maximální teplota zásobníku jsou nastavitelné.

Logamatic SC20

Klasický solární regulátor pro zařízení s jedním spotřebičem. Provedení jako regulátor pro nástěnnou montáž nebo integrovaný v kompletní stanici KS0105. Osvědčená koncepce obsluhy (Stisknout a otočit) a přehledný segmentový displej s animovaným piktogramem zařízení. SC20 má 3 vstupy pro čidla (1 x NTC20K / 2 x NTC10K) a jeden spínací výstup 230 V/50 Hz. Regulace otáček čerpadla solárního okruhu a Double Match Flow funkce pro optimalizované nabíjení termosifonových zásobníků. V rozsahu dodávky jsou vždy obsaženy jedno čidlo kolektoru a jedno čidlo zásobníku.

Logamatic SC40

Multifunkční regulátor pro solární zařízení s 27 předprogramovanými systémovými hydraulikami. Provedení jako regulátor pro nástěnnou montáž. Osvědčená koncepce obsluhy (Stisknout a otočit) a velký, graficky schopný displej. Zvolené schéma zařízení je zobrazeno jako piktogram a ukazuje pomocí animovaných ventilů a čerpadel provozní stav zařízení. SC40 má 8 vstupů pro čidla (2 x NTC20K / 6 x NTC10K) a 5 spínacích výstupů 230 V/50 Hz, jedno R232 rozhraní pro výstup dat a také jeden vstup pro měřidlo objemového průtoku pro evidenci množství tepla. S tímto regulátorem mohou být realizovány různé přídatné funkce, jako jsou 2 kolektorová pole východ/západ, 2 spotřebiče, externí nabíjení zásobníku, tepelná dezinfekce, chladicí funkce nebo Double Match Flow.

Montáž / Údržba**Montáž**

Není-li žádná kompletní stanice spoluobjednávána, musí být při výběru oběhového čerpadla dbáno na to, aby součásti čerpadla byly odolné vůči glykolu. Pružná těsnění (ventilová sedla) a membrány (expanzní nádoby) musí být vyrobeny z materiálu odolného vůči glykolu. Těsnění z vláken aramitu se osvědčila jako vhodná. Jako těsnění pro ucpávky mohou být použity grafitové šňůry. Konopná těsnění je třeba potřít pastou pro těsnění závitů, odolnou vůči teplotě a glykolu. Jako pasty pro těsnění závitů jsou použitelné např. výrobky „Neo Fermi universal“ nebo „Fermitol“ firmy Nissen. Utěsnění všech součástí e třeba provést zvláště pečlivě,

poněvadž glykolové směsi jsou náchylnější k tečení než voda.

Údržba

První údržba by měla být provedena po 500 provozních hodinách (cca 6 měsících). Pravidelné údržby je třeba provádět každé 2 –3 roky. Při údržbě by měly být kontrolovány tyto body: kontrola čidel, regulace, náplně, ochrany proti mrazu, hodnoty pH, membránové expanzní nádoby u kompletní stanice Logasol KS, tlaku v zařízení a funkce zařízení, čerpadla ¹⁾ a kontrolních přístrojů jako je počítadlo provozních hodin a počítadlo množství tepla.

Vyhodnocení a porovnání výsledků s hodnotami v tabulkách. Kontrola kolektorů, způsobu montáže a propojení. Měl by být vypracován protokol. Pro odbornou údržbu je nabízen servisní kufr. Dále uvedená tabulka poskytuje hrubou orientaci pro výběr rozměrů trubek. Při podrobném dimenzování s přihlédnutím ke skutečnému počtu kolektorů a délkám potrubí a zbytkových výšek kompletní stanice mohou být často vybrány menší dimenze.

Příslušnou pomoc poskytují projekční podklady Logasol.

¹⁾ Detailní informace □ Návod k obsluze

Dimenzování měděného potrubí

Dále uvedená tabulka poskytuje hrubou orientaci pro výběr rozměrů trubek. Při podrobném výběru dimenzování

s přihlédnutím ke skutečnému počtu kolektorů a délkám potrubí a zbytkových dopravních výšek kompletní stanice

mohou být často vybrány menší dimenze. Příslušnou pomoc poskytují projekční podklady Logasol.

Počet kolektorů/ trubek		jednoduchá délka měděného potrubí			
		až 6 m	až 15 m	až 20 m	až 25 m
Logasol SKN 4.0	až 5	Twin Tube 15 (DN 12) 2 x 15 x 0,8	Twin Tube 15 (DN 12) 2 x 15 x 0,8	Twin Tube DN 20 ¹⁾ Ø 18 mm (DN 15)	Ø 22 mm (DN 20)
	až 10	Ø 18 mm (DN 15) Twin Tube DN 20 ¹⁾	Ø 22 mm (DN 20)	Ø 28 mm (DN 25)	Ø 28 mm (DN 25)
	až 15	Ø 22 mm (DN 20)	Ø 28 mm (DN 25)	Ø 28 mm (DN 25)	Ø 28 mm (DN 25)
	až 20	Ø 28 mm (DN 25)	Ø 28 mm (DN 25)	Ø 28 mm (DN 25)	Ø 35 mm (DN 32)
Logasol SKR	až 30		Twin Tube 15 (DN 12) 2 x 15 x 0,8		
	až 48		Ø 18 mm (DN 15) Twin Tube DN 20 ¹⁾		

¹⁾ Vnitřní trubka z ušlechtilé oceli Twin-Tube DN 20 odpovídá měděné trubce Ø 18 mm jako početní hodnotě. Pro spojování měděných trubek by měly být pro pájení použity tvrdé pájky.

Příslušenství

Twin-Tube

Twin-Tube slouží pro jednoduchou a rychlou montáž potrubí zpátečky solárního zařízení. Twin-Tube je tepelně izolovaná dvojitá

trubka s ochranným pláštěm odolným vůči UV záření a integrovaným kabelem čidla. Pomocí vysoce kvalitní izolace z kaučuku EPDM (krátkodobě vhodná pro teplotu

až 190 °C) odpovídá tepelná ztráta Twin-Tube dvěma jednotlivě uloženým potrubím, která jsou izolována na 100% podle HeizAn/V (Předpisy pro vytápěcí zařízení).

Dimenzování membránové expanzní nádoby

Dimenzování membránové expanzní nádoby

Dimenzování expanzní nádoby by mělo být provedeno tak, aby solární zařízení mohlo být provozováno zabezpečeno proti poruchám. Tento požadavek je plněn tehdy, když membránová expanzní nádoba může pojmout změnu objemu v důsledku ohřátí a odpaření solární kapaliny v kolektoru a v připojovacích potrubích a tlak v zařízení zůstává pod tlakem odezvy pojistného ventilu. Pro dimenzování poskytují projekční podklady solární techniky Logasol příslušnou pomoc.

MAG a předřazená nádoba u vakuových trubicových kolektorů Vaciosol

V důsledku vyšší výkonnosti vakuových trubicových kolektorů je možné, že při stagnaci dojde k tvorbě par v solárních potrubích. MAG je třeba zapojit 20–30 cm nad kompletní stanici ve zpátečce. Při dimenzování membránové expanzní nádoby musí být, na rozdíl od solárních zařízení s deskovými kolektory, brán v úvahu možný objem vzniklý odpařením v trubkových potrubích mezi kolektory a kompletní stanicí. U zařízení pro podporu vytápění je třeba všeobecně chránit

MAG předřazenou nádobou před příliš vysokými teplotami. U zařízení, u nichž je třeba vycházet ze zvýšených dob stagnace, (např. míry krytí vyšší než 60 % u pitné vody), je rovněž třeba počítat s předřazenou nádobou. Střešní otopné centrály se statickou výškou menší než 2 metry mezi spodní hranou kolektorového pole a kompletní stanicí nejsou přípustné. Pro dimenzování expanzní nádoby pro vakuové trubicové kolektory Vaciosol je třeba použít dále uvedených vzorců:

Výpočet MAG pro Vaciosol

$$V_{MAG} \geq (V_{zařizení} \times 0,1 + V_{para} \times 1,25) \times D_t$$

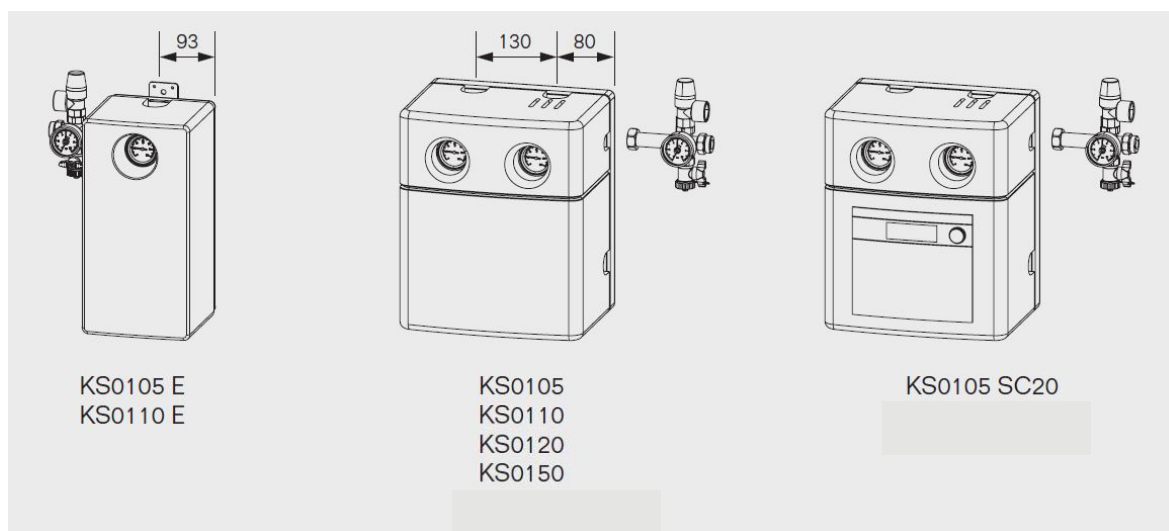
Výpočet předřazené nádoby pro Vaciosol:

$$V_{předřazená\ nádoba} \geq V_{para} - V_{potrubí\ pod\ kolektorovým\ polem\ až\ ke\ kompletní\ stanici}$$

$$V_{para} \geq V_{kolektorového\ pole} + V_{potrubí\ nad\ hranou\ kolektorového\ pole}$$

Statická výška/D_t

2 m / 2,21	12 m / 3,18
3 m / 2,27	13 m / 3,28
4 m / 2,34	14 m / 3,34
5 m / 2,41	15 m / 3,61
6 m / 2,49	16 m / 3,80
7 m / 2,58	17 m / 4,02
8 m / 2,67	18 m / 4,27
9 m / 2,77	19 m / 4,54
10 m / 2,88	20 m / 4,86
11 m / 3,00	



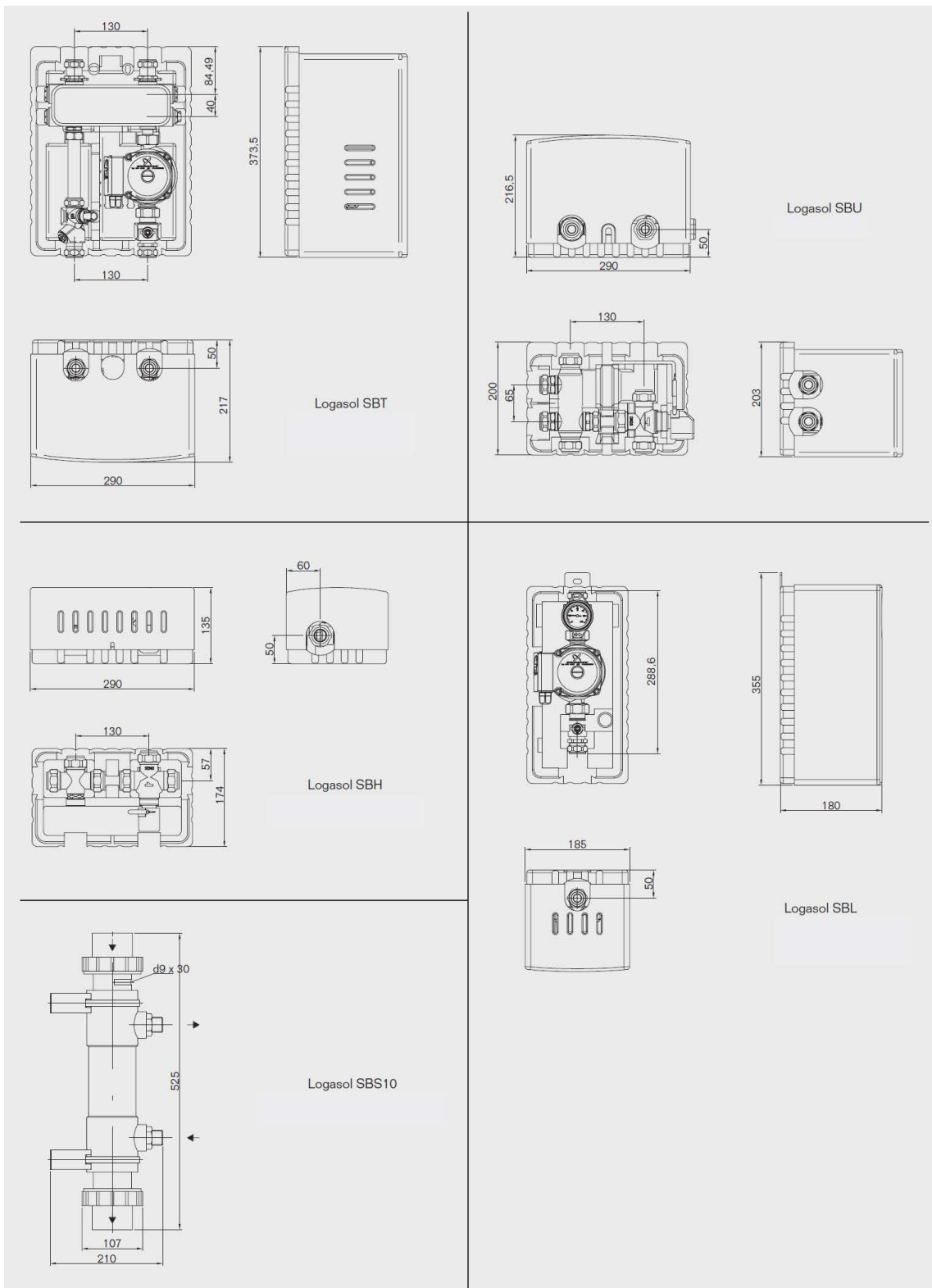
Rozměry / Technická data

		KS0105 E	KS0110 E	KS0105	KS0110	KS0120	KS0150
				...SC20			
Provedení		jednotrubkové		dvoutrubkové			
Počet kolektorů ¹⁾		1 - 5	6 - 10	1 - 5	6 - 10	11 - 20	21 - 50
Oběhové čerpadlo Grundfos	Typ	Solar 15-40	Solar 15-70	Solar 15-40	Solar 15-70	UPS 25-80	Solar 25-120
Elektrické připojení	V	230					
Max. příkon	W	60	125	60	125	195	230
Max. proud	A	0,25	0,54	0,25	0,54	0,85	1,01
Připojení svěrné šroubení	mm	15	22	15	22	28	28
Pojistný ventil	bar	6					
Manometr		x	x	x	x	x	x
Uzavírací zařízení (výstup/zpátečka)		- / x	- / x	x / x	x / x	x / x	x / x
Teploměr (výstup/zpátečka)		- / x	- / x	x / x	x / x	x / x	x / x
Klapka samotíže (výstup/zpátečka)		- / x	- / x	x / x	x / x	x / x	x / x
Možnost nastavení průtoku	l/min	0,5-6	2-16	0,5-6	2-16	8-26	20-42,5
Integrovaný odvzdušňovač		-	-	x	x	x	x ²⁾
Přípojka plnicí stanice		x	x	x	x	x	x
Přípojka MAG		3/4"	3/4"	3/4"	3/4"	3/4"	1"
Rozměry	Š mm	185	185	290	290	290	290
	V mm	355	355	355	355	355	355
	H mm	180	180	235	235	235	235
Hmotnost	kg	5,4	5,4	8,0	7,1	9,3	10,0

¹⁾ Volba kompletní stanice se řídí podle objemového průtoku a tlakové ztráty zařízení

²⁾ U každého kolektorového pole je třeba počítat s odvzdušněním na střeše.

Príslušenství

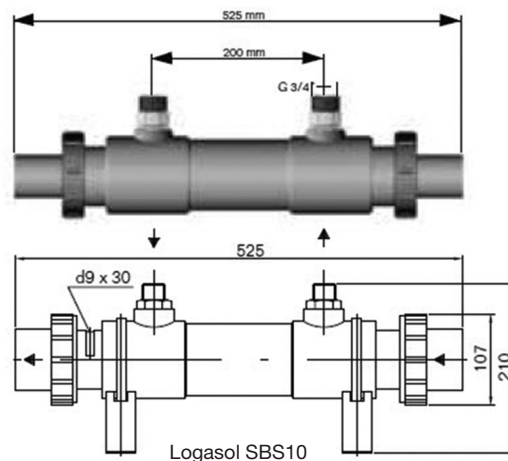
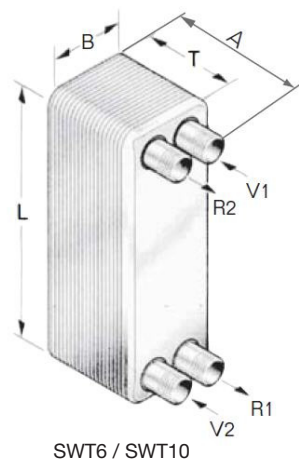


Technická data

		Logasol SBT	Logasol SBU	Logasol SBH	Logasol SBL
Šířka	mm	290	290	174	185
Výška	mm	374	200	290	376
Délka	mm	217	217	135	180
Hmotnost	kg	7,5	2,6	1,8	3,0
Připojení		svěrné kroužky 15 mm	svěrné kroužky 15 mm	svěrné kroužky 22 mm	svěrné kroužky 15 mm
Možnost rozšíření na	mm	18 nebo 22	18 nebo 22	-	18 nebo 22
Maximální tlak	bar	6	6	6	10
Uzavírací ventil		x	-	-	x
Teploměr		-	-	-	x
Zpětná klapka		x	-	-	x
Nastavení průtoku	l/min	2-16	-	-	-
Manuální odvzdušnění		x	-	-	-
Připojení na solární stanici		KS0105	KS0105	-	-
Připojení na solární stanici s 22 mm (nutná Klemmring-sada 22 mm)		KS0110	KS0110	-	-
Čerpadlo	Grundfos	UPS 15-40	-	-	-
Čerpadlo	Wilo	-	-	-	ZRS 15/4-3 Ku
Počet kolektorů SKN/SKS		8	10	-	-
Počet trubic Vaciosol CPC		72	90	-	-
Trojcestný přepínací ventil		-	x	x	-
K _{vs} hodnota		-	4,5	4,5	-
Provoz		-	bez proudu zavřeno	bez proudu otevřeno	-
Výkon	W	-	2,5	2,5	-
Jímka pro čidlo	mm	6/9,7	-	-	-

Bazénový výměník SWT pro solární systém

Typ	Popis	Objednací číslo	Cena v Kč (bez DPH)
Bazénový výměník SWT6	Nerezový deskový bazénový výměník vč. odnímatelné tepelné izolace, pro napojení až 6 kolektorů SKN/SKS	83013 628	16.300,-
Bazénový výměník SWT10	Nerezový deskový bazénový výměník vč. odnímatelné tepelné izolace, pro napojení až 10 kolektorů SKN/SKS	83013 632	19.700,-
Bazénový výměník SBS10	Trubkový bazénový výměník pro přímé napojení do filtračního okruhu, plastové pouzdro, solární strana z vlnovcové nerezové trubky, pro napojení až 10 kolektorů SKN/SKS	7739300 898	9.800,-



			SWT6	SWT10	SBS10
Délka	L	mm	208	208	525
Šířka	B	mm	78	78	120
Hloubka	T	mm	55	79	-
	A	mm	79	103	210
Max. počet kolektorů SKN/SKS			6	10	10
Připojení			G 3/4" vnější	G 3/4" vnější	3/4" solár/ PVC DN50
Max. provozní tlak		bar	30	30	6 (solár)/2,5 (bazén)
Tlaková ztráta na sekundární straně při průtoku		mbar	160	210	100
Tlaková ztráta na sekundární straně při průtoku		m ³ /h	1,5	2,6	10
Hmotnost		kg	1,9	2,5	2,4
Výkon výměníku		kW	7	12	12
primární strana		°C	52/30	54/32	58/36
sekundární strana		°C	24/28	24/28	20/21
Maximální provozní teplota		°C	110	110	-

Přiřazení doporučeného počtu kolektorů k zásobníkům Logalux

Objem zásobníků l	Zásobníky Logalux	Doporučený počet solárních kolektorů Logasol SKS4.0 s kompletní stanicí	Doporučený počet solárních kolektorů Logasol SKN4.0 s kompletní stanicí	Doporučený počet solárních kolektorů
		Logasol KS...	Logasol KS...	(počet trubíc)
SM290/5 – ostatní sloupce viz SM300				
300	SM300/5	2 - 3	2 - 3	18
400	SM400/5	2 - 4	2 - 4	24
500	SM500	3 - 5	3 - 5	30
300	SL300/5	2 - 4	2 - 4	18
400	SL400/5	2 - 4	2 - 4	24
500	SL500-2	2 - 4	2 - 4	30
300	SU300/5	2 - 3	2 - 3	18
400	SU400/5	2 - 4	2 - 4	24
500	SU500	3 - 5	3 - 5	30
750	SU750	5 - 8	5 - 8	36 - 48
1000	SU1000	6 - 10	6 - 10	48 - 60
750	P750 S	4 - 6	4 - 6	36 - 48
750	PL750	4 - 8	4 - 8	36 - 48
750	PL750/2S	4 - 8	4 - 8	36 - 48
1000	PL1000	4 - 8	4 - 8	48 - 60
1000	PL1000/2S	6 - 10	6 - 10	48 - 60
1500	PL1500	8 - 16	8 - 16	72 - 108

Popis a zvláštnosti

Moderní, mnohostranný koncept

- Pro určitou potřebu odpovídající typ zásobníku
- Logalux SM300 - SM500 - bivalentní zásobníky pro ohřev TV
- Logalux SL300 - SL400/5 termosifonové zásobníky pro ohřev TV
- Logalux PL750, PL1000 nebo PL1500 - akumulční zásobníky pro podporu vytápění

- Logalux PL750/2S a Logalux PL1000/2S - zásobníky pro ohřev TV a podporu vytápění využívající patentovaný princip Thermosifonu pro řízené zaplavování zásobníků teplou vodou
- Logalux P750S - kombinovaný zásobník k ohřevu TV a pro podporu vytápění
- Zásobníky splňují hygienické požadavky na ohřev TV

Vysoká odolnost proti korozi a malé tepelné ztráty

- Ochrana před korozi podle DIN 4753-3 díky termoglasu Buderus Duoclean Plus a magneziové anodě.
- Všechny velikosti zásobníků vykazují nízké tepelné ztráty
- Kvalitní tepelná izolace bez FCKW

Bivalentní zásobník

Logalux SM

- Bivalentní zásobník se dvěma výměníky z hladkých trubek
- Systém protikorozní ochrany termoglazurou Buderus Duoclean MKT a hořčikové anody (SM400 a SM500)
- Velkoryse dimenzované čistící a údržbářské otvory
- Nízké pohotovostní ztráty díky kvalitní izolaci bez FCKW
- 50 mm izolace bez FCKW z tvrzené pěny u SM300 a 100 mm FCKW prostá měkká pěna u SM400 a SM500 (snímatelná)
- Přibližně 150 l u Logalux SM300, 165 l u Logalux SM400 až 215 l u SM500 dodatečný objem pro ohřev kotlem
- Výškově stavitelné nohy (SM 300)
- Možnost dodat i zásobník v bílé barvě

Termosifonový zásobník

Logalux SL

- Termosifonový zásobník nabíjený po vrstvách k ohřevu TV
- Horní, konvenční výměník tepla k dohřevu pohotovostní části
- Patentovaná termosifonová trubka (trubka vedoucí teplo) s gravitačními klapkami pro vrstvené zaplávání nabíjeného zásobníku
- Systém ochrany proti korozi použitím osvědčené termoglazury Buderus DUOCLEAN Plus a hořčikové anody
- Izolační obložení neobsahující freony, na svislém plášti tloušťka 100 mm, nahoře 150 mm (snímatelné)
- Solární výměník tepla
- Vstup studené vody bez proviření

Kombinovaný zásobník

Logalux PL750/2S a PL1000/2S

- Stojatá nádoba zásobníku z oceli
- Patentovaná termosifonová trubka (trubka vedoucí teplo) s gravitačními klapkami pro vrstvené zaplávání nabíjeného zásobníku
- Solární výměník tepla
- Kombinovaný zásobník s uvnitř průběžně umístěným kónickým zásobníkem TV s termoglazurou Buderus DUOCLEAN Plus a hořčikovou anodou
- Tepelná izolace: izolační obložení z měkké pěny s vnějším povlakem z PE, neobsahuje FCKW, tloušťka 100 mm
- Topná vložka 2-6 kW (příslušenství)
- S termoglazovaným zásobníkem TV o objemu 300 l z toho 150 l pohotovostní oblasti

Kombinovaný zásobník

Logalux P750S

- Stojatá nádoba zásobníku z oceli
- Vestavěný solární výměník
- Kombinovaný zásobník s uvnitř umístěným zásobníkem TV s termoglazurou Buderus DUOCLEAN Plus
- S termoglazovaným zásobníkem TV o objemu 160 l
- Tepelná izolace: izolační obložení z měkké pěny s vnějším povlakem z PE, neobsahuje FCKW, tloušťka 100 mm
- Pro 4-8 kolektorů

Akumulační zásobník

Logalux PL

- Zásobník z ocelového plechu ve stojatém, válcovém provedení
- Přípoje pro kotel a otopné okruhy
- Zásobník nabíjený po vrstvách s termosifonovou technikou
- Tepelná izolace: izolační obložení z měkké pěny s vnějším povlakem z PE, neobsahuje FCKW, tloušťka 100 mm

Logalux PL750

- Objem zásobníku 750 litrů
- Vhodný pro připojení maximálně 8 kolektorů

Logalux PL1000

- Objem zásobníku 1000 litrů
- Vhodný pro připojení maximálně 8 kolektorů

Logalux PL1500

- Objem zásobníku 1500 litrů
- 2 solární výměníky tepla
- Vhodný pro připojení maximálně 16 kolektorů

Bazénový výměník tepla

- Deskový výměník tepla z ušlechtilé oceli s odnímatelnou tepelnou izolací
- Pro až 6 nebo až 10 kolektorů

Bivalentní solární zásobník Logalux SM

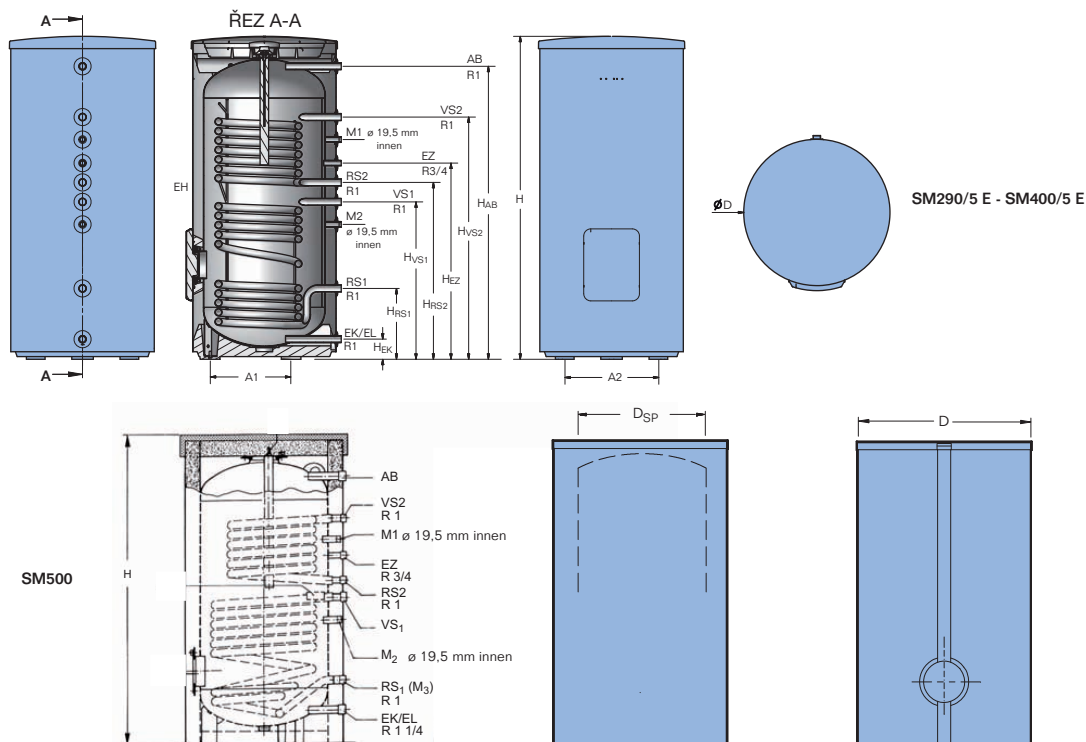


Typ	Popis	Objednací číslo	Cena v Kč (bez DPH)
Logalux SM290/5 E	<ul style="list-style-type: none"> • Zásobníkový ohřivač TV • Objem 290 litrů • 2-3 kolektory • Modrá barva 	8718541 291	26.400,-
Logalux SM290/5 E W	<ul style="list-style-type: none"> • Bílá barva 	8718541 898	26.400,-
Logalux SM300/5	<ul style="list-style-type: none"> • Zásobníkový ohřivač TV • Objem 290 litrů • 2-3 kolektory • Barva modrá 	8718541 307	24.400,-
Logalux SM300/5 W	<ul style="list-style-type: none"> • Bílá barva. 	8718541 308	24.400,-
Logalux SM400/5 E	<ul style="list-style-type: none"> • Zásobníkový ohřivač TV • Objem 390 litrů • 2-4 kolektory • Modrá barva. 	8718541 316	31.600,-
Logalux SM400/5 E W	<ul style="list-style-type: none"> • Bílá barva 	8718541 909	31.600,-
Logalux SM500	<ul style="list-style-type: none"> • Zásobníkový ohřivač TV • Objem 490 l • 3-5 kolektorů • Modrá barva 	30005 255	42.500,-
Logalux SM500 W	<ul style="list-style-type: none"> • Bílá barva 	30009 036	42.500,-

Příslušenství pro Logalux SM

Typ	Popis	Objednací číslo	Cena v Kč (bez DPH)
Termostatický směšovač teplé vody	Pro zamezení opaření na odběrných místech, rozsah nastavení 38-60 °C, R 3/4	83013 079	2.350,-
Teploměr pro SU160-300	Rozsah 30 - 80 °C, vč. čtvrtkruhového čidla	5236 210	590,-
Inertní anoda	Inertní anoda se zástrčkovým potenciostatem Schuko pro montáž do iz. otvoru pro připojení vidlice Schuko 230 V, s připojovacím kabelem, pro Logalux LT/L	3868 354	4.050,-
Inertní anoda	Inertní anoda do zásobníků řady SU300/5/400/5 a SM290/5-400/5	8718542 444	4.050,-
Křížová armatura	<ul style="list-style-type: none"> • Pro vypouštění a plnění solárního okruhu a pro možnost montáže solárního čidla do zpátečky solárního okruhu (pro optimalizaci využití solárního zisku) • Pro připojení k zásobníku TV Logalux SM • Včetně kohoutu FE • Nepoužívat s funkčním modulem FM244 nebo FM443 	83006 380	1.870,-
Elektrická topná vložka 2kW/230V	Elektrická topná vložka 2 kW/230 V pro ohřivače TV řady SU160-1000 a solárních zásobníků (SL300-1, SL500-2, PL750/2S a PL1000/2S, SMH), vč. regulace (bez montážního víka revizního otvoru), délka 440mm	7735500 053	7.280,-
Elektrická topná vložka 3kW/400V	Elektrická topná vložka 3 kW/400 V pro ohřivače TV řady SU160-1000 a solárních zásobníků (SL300-1, SL500-2, PL750/2S a PL1000/2S, SMH), vč. regulace (bez montážního víka revizního otvoru), délka 440 mm	7735500 054	7.490,-
Elektrická topná vložka 4,5kW/400V	Elektrická topná vložka 4,5 kW/400 V pro ohřivače TV řady SU160-1000 a solárních zásobníků (SL300-1, SL500-2, PL750/2S a PL1000/2S, SMH), vč. regulace (bez montážního víka revizního otvoru), délka 440 mm	7735500 055	7.700,-
Elektrická topná vložka 6kW/400V	Elektrická topná vložka 6 kW/400 V pro ohřivače TV řady SU160-1000 a solárních zásobníků (SL300-1, SL500-2, PL750/2S a PL1000/2S, SMH), vč. regulace (bez montážního víka revizního otvoru), délka 440 mm	7735500 056	7.900,-
Mont. víko pro SU/SF/SM300	Montážní víko revizního otvoru pro instalaci el. topné vložky, včetně krytu a tepelné izolace, pro zásobníkový ohřivač TV SU300/W a SF300	8718542 449	1.300,-
Mont. víko pro SU/SF/SM/SMH400-500	Montážní víko revizního otvoru pro instalaci el. topné vložky, včetně krytu a tepelné izolace, pro zásobníkový ohřivač TV SU, SF, SM a SMH - 400 a 500	5236 456	1.460,-
Výměník tepla ze žebrovaných trubek	Přídavný výměník, plocha 1m ² , Qd=22,5 kW, pro zásobníky SU, SF, SM - 300	7747004 761	10.200,-

Logalux SM



			SM290/5 E	SM300/5	SM400/5	SM500
	celkový	l	290	290	390	490
Objem zásobníku	pohotovostní	l	120	125	155	215
	solární	l	170	165	225	275
Průměr	D	mm	600	670	670	850
Průměr bez izolace		mm	-	-	-	650
Výška	H	mm	1835	1495	1835	1850
Vstup studené vody/vypouštění	H _{EK/EL}	mm	80	60	148	148
Zpátečka zásobníku (solární)	H _{RS1}	mm	283	297	303	303
Vstup do zásobníku (solární)	H _{VS1}	mm	790	682	690	840
Zpátečka zásobníku	H _{RS2}	mm	1019	764	790	940
Vstup do zásobníku	H _{VS2}	mm	1365	1077	1103	1253
Vstup cirkulace	H _{EZ}	mm	1125	886	912	1062
Výstup TV	AB	DN	R 1	R 1	R 1	R 1 1/4
	H _{AB}	mm	1695	1326	1343	1643
Rozměr	A1	mm	290	400	480	480
Rozměr	A2	mm	335	408	420	420
Objem solárního výměníku		l	8,6	8,8	12,1	13,2
Teplosměnná plocha solárního výměníku		m ²	1,3	1,3	1,8	1,8
Teplosměnná plocha horního výměníku		m ²	0,9	0,9	1,0	1,1
Pohotovostní ztráty ¹⁾		kWh/24h	2,07	2,00	2,21	2,25
Výkonové číslo (horní výměník) ²⁾	NL		1,8	2,0	3,0	6,7
Trvalý výkon (horní výměník) ³⁾		kW	31,5	28,5	36,0	34,3
		l/h	773	700	884	843
Hmotnost netto		kg	115	118	135	216
Max. provozní přetlak (otopná voda/TV)		bar	16/10			
Max. provozní teplota (otopná voda/TV)		°C	160/95			
Registrační č. dle DIN 4753-2			0236/2000-13 MC/E			

1) Během 24 hodin při teplotě zásobníku 65 °C (dle E DIN 4753-8)

2) Dle E DIN 4708 při ohřátí na $t_{sp} = 60\text{ °C}$ a $t_v = 80\text{ °C}$

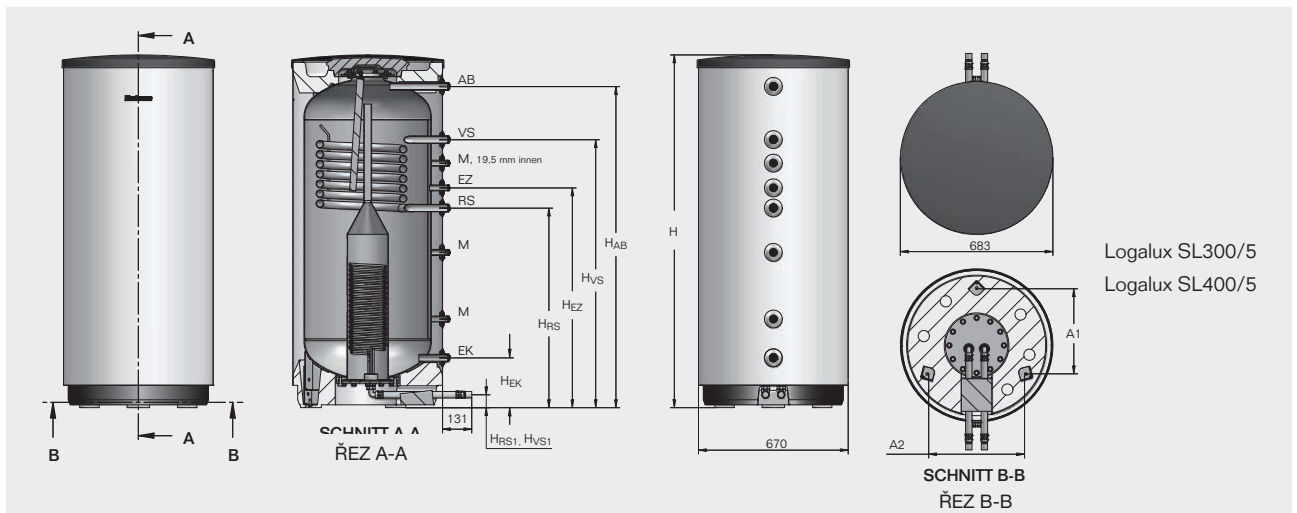
3) Při $t_v = 80\text{ °C}$, 10/45 °C

Termosifonový zásobník Logalux SL



Typ	Popis	Objednací číslo	Cena v Kč (bez DPH)
Logalux SL300/5	<ul style="list-style-type: none"> • Objem zásobníku 290 l • S 2 výměníky tepla • 2-4 kolektory • Modrá barva 	8718542 838	45.100,-
Logalux SL300/5 W	<ul style="list-style-type: none"> • Bílá barva 	8718542 839	45.100,-
Logalux SL400/5	<ul style="list-style-type: none"> • Objem zásobníku 380 l • S 2 výměníky tepla • 2-4 kolektory • Modrá barva 	8718542 843	48.300,-
Logalux SL400/5 W	<ul style="list-style-type: none"> • Bílá barva 	8718542 844	48.300,-

Logalux SL



			SL300/5	SL400/5
Objem zásobníku	celkový	l	290	380
	pohotovostní	l	125	155
	solární	l	165	225
Průměr	Ø D	mm	670	670
Průměr bez izolace	Ø DSP	mm	-	-
Výška 1)	H	mm	1570	1590
Klopná výška		mm	1720	2030
Vstup studené vody/vypouštění 1)	Ø EK	DN	R 1	R 1
	HEK/EL	mm	209	209
Zpátečka zásobníku (solární) 1)	Ø RS1	DN	R 3/4	R 3/4
	HRS1	mm	45	45
Vstup do zásobníku (solární) 1)	Ø VS1	DN	R 3/4	R 3/4
	HVS1	mm	45	45
Zpátečka zásobníku 1)	Ø RS	DN	R 1	R 1
	HRS	mm	878	1098
Vstup do zásobníku 1)	Ø VS	DN	R 1	R 1
	HVS	mm	1182	1448
Vstup cirkulace 1)	Ø EZ	DN	R 3/4	R 3/4
	HEZ	mm	968	1208
Výstup TV 1)	Ø AB	DN	R 1	R 1
	HAB	mm	1420	1760
El. topná tyč	HEH	mm	-	-
Rozměr	A1	mm	380	388
	A2	mm	429	429
Teplosměrná plocha solárního výměníku		m ²	0.8	1.0
Teplosměrná plocha horního výměníku		m ²	0.9	1.0
Objem solárního výměníku		l	0.9	1.4

Pohotovostní ztráty dle 4753-81, EN 12897 ²⁾	EN 12897	kWh/24h	2.0	2.20	2.3
	dle DIN V 4701-10	kWh/24h	1.0	1.04	1.29
Výkonové číslo (horní výměník) ³⁾	NL		2	3	6.7
Trvalý výkon (horní výměník) ⁴⁾		kW	28.5	36	34.3
		l/h	700	884	843
Hmotnost netto ⁵⁾		kg	118	135	220
Max. provozní tlak (solární okruh/otopná voda/TV)		bar	8/16/10	8/16/10	8/16/10
Max. provozní teplota (solární okruh/otopná voda/TV)		°C	135/160/95	135/160/95	135/160/95
Registrační č. dle DIN 4753-2	0234/2000-13 MC/E				

¹⁾ navíc 10-20 mm pro šrouby, ²⁾ Měřená hodnota při teplotním spádu 45K (kompletně nahřátý zásobník)

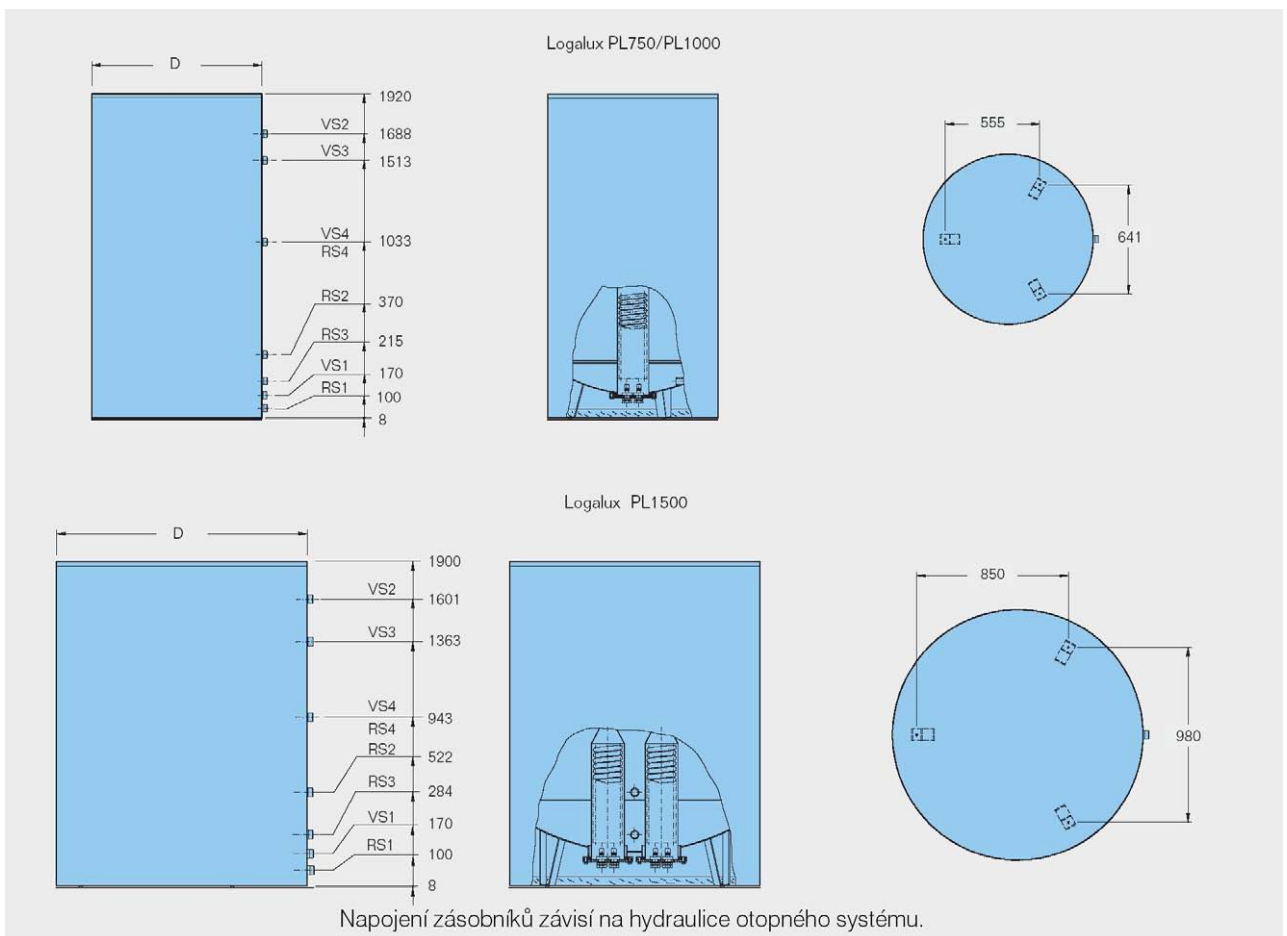
³⁾ Dle E DIN 4708 při ohřátí na $t_{sp} = 60\text{ °C}$ a $t_v = 80\text{ °C}$, ⁴⁾ Při $t_v = 80\text{ °C}$, 10/45 °C, ⁵⁾ Hmotnost s obalem o cca 5 % vyšší

Akumulační zásobník Logalux PL



Typ	Popis	Objednací číslo	Cena v Kč (bez DPH)
Logalux PL 750	<ul style="list-style-type: none"> • Objem zásobníku 750 l • S termosifonovou technikou • Pro 4-8 kolektorů 	5067 300	na dotaz
Logalux PL1000	<ul style="list-style-type: none"> • Objem zásobníku 1000 l • S termosifonovou technikou • Pro 6-10 kolektorů 	5067 310	na dotaz
Logalux PL1500	<ul style="list-style-type: none"> • Objem zásobníku 1500 l • S termosifonovou technikou • Pro 8-16 kolektorů 	5067 320	na dotaz

Logalux PL



			PL750	PL1000	PL1500
Objem zásobníku	l		750	1000	1500
Průměr	D	mm	1000	1100	1400
Průměr zásobníku bez izolace		mm	800	900	1200
Výška		mm	1920	1920	1900
Min. šířka dveří		mm	810	910	1210
Zpátečka do zásobníku (solární)	RS1			R 3/4	
Výstup ze zásobníku (solární)	VS1			R 3/4	
Zpátečka do zásobníku (od kotle)	RS2–RS4		R 1 1/4	R 1 1/4	R 1 1/2
Výstup ze zásobníku	VS2–VS4		R 1 1/4	R 1 1/4	R 1 1/2
Teplosměnná plocha solárního výměníku	m ²		3,0	3,0	7,2
Objem solárního výměníku	l		2,4	2,4	5,4
Pohotovostní ztráty ¹⁾	kWh/24h		3,70	4,57	5,31
Hmotnost netto	kg		212	226	450
Maximální provozní přetlak v solárním výměníku tepla	bar			8	
Maximální provozní přetlak (otopná voda)	bar			3	
Maximální provozní teplota (otopná voda)	°C			110	
Počet kolektorů			4-8	4-8	8-16

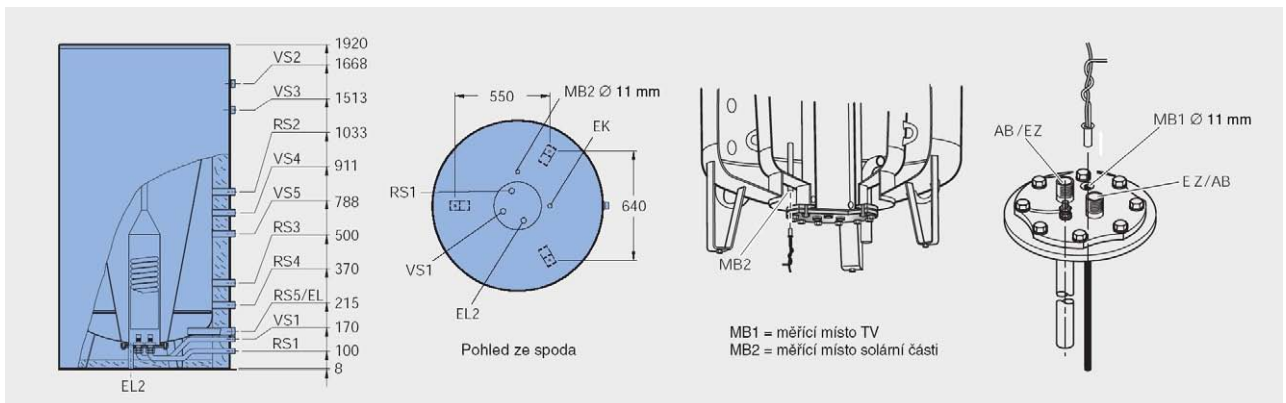
1) Během 24 hodin při teplotě v zásobníku 65 °C (dle E DIN 4753-8)

Kombinovaný zásobník Logalux PL.../2S a Logalux P...S



Typ	Popis	Objednací číslo	Cena v Kč (bez DPH)
Logalux PL 750/2S	<ul style="list-style-type: none"> • Objem zásobníku 750 l • Včetně vnitřního zásobníku TV s termoglazurou • Možnost dovybavení el. topnou tyčí 2 - 6 kW • Pro 4-8 kolektorů • Modrá barva 	5067 350	na dotaz
Logalux PL 750/2S W	<ul style="list-style-type: none"> • Bílá barva 	5067 352	na dotaz
Logalux PL1000/2S	<ul style="list-style-type: none"> • Objem zásobníku 940 l • Včetně vnitřního zásobníku TV s termoglazurou • Možnost dovybavení el. topnou tyčí 2 - 6 kW • Pro 6-10 kolektorů • Modrá barva 	5067 356	na dotaz
Logalux PL1000/2S W	<ul style="list-style-type: none"> • Bílá barva 	5067 358	na dotaz
Logalux P 750 S	<ul style="list-style-type: none"> • Objem zásobníku 750 l • Včetně vnitřního zásobníku TV s termoglazurou • Pro 4 - 6 kolektorů • Modrá barva 	7736500 796	na dotaz
Logalux P 750S W	<ul style="list-style-type: none"> • Bílá barva 	7736500 797	na dotaz

Logalux PL750/2S a PL1000/2S



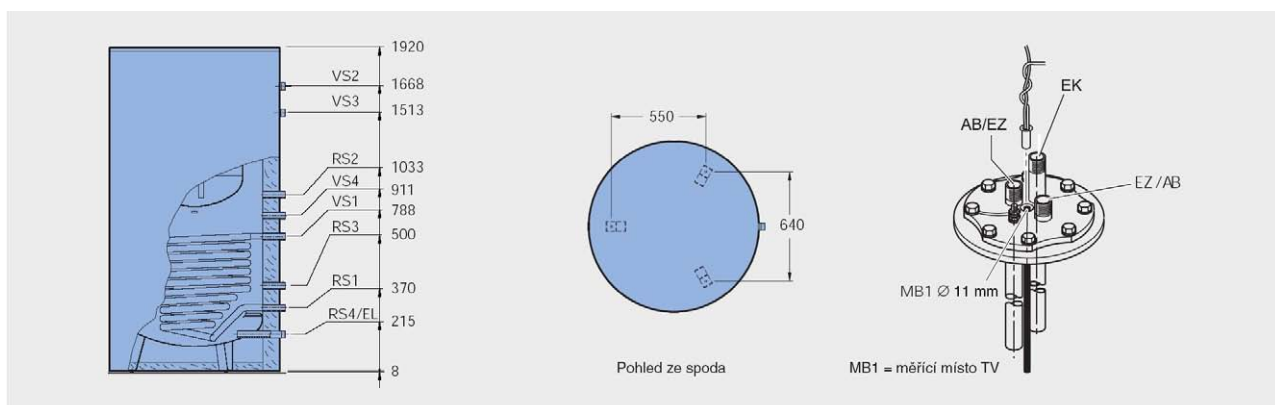
			PL750/2S	PL1000/2S
Průměr zásobníku	D	mm	1000	1100
Průměr zásobníku bez izolace		mm	800	900
Vstup studené vody	EK	DN	R 1	R1
Vypouštění vytápění	EL	DN	R 1 1/4	R 1 1/4
Vypouštění solární strana	EL ₁	DN	R 3/4	R 3/4
Vypouštění TV	EL ₂	DN	R 1/2	R 1/2
Zpátečka zásobníku (solární)	RS ₁	DN	R 3/4	R 3/4
Vstup do zásobníku (solární)	VS ₁	DN	R 3/4	R 3/4
Zpátečka zásobníku do plyn/olej kotle pro ohřev TV	RS ₂	DN	R 1 1/4	R 1 1/4
Vstup do zásobníku z plyn/olej kotle pro ohřev TV	VS ₃	DN	R 1 1/4	R 1 1/4
Zpátečka zásobníku do plyn/olej kotle, tep. čerpadla	RS ₃	DN	R 1 1/4	R 1 1/4
Vstup do zásobníku z plyn/olej kotle, tep. čerpadla	VS ₅	DN	R 1 1/4	R 1 1/4
Zpátečka z otopných okruhů	RS ₄	DN	R 1 1/4	R 1 1/4
Výstup do otopných okruhů	VS ₄	DN	R 1 1/4	R 1 1/4
Zpátečka zásobníku do kotle na tuhá paliva	RS ₅	DN	R 1 1/4	R 1 1/4
Vstup do zásobníku z kotle na tuhá paliva	VS ₂	DN	R 1 1/4	R 1 1/4
Vstup cirkulace	EZ	DN	R 3/4	R 3/4
Výstup TV	AB	DN	R 3/4	R 3/4
Objem zásobníku	l		750	940
Objem akumulární části pro podporu vytápění	ca. l		275	380
Objem TV - celkově	ca. l		300	300
Objem TV - pohotovostní část	ca. l		150	150
Objem solárního výměníku tepla	l		1,4	1,6
Plocha solárního výměníku tepla	m ²		1,0	1,2
Pohotovostní ztráty ¹⁾	kWh/24h		3,70	4,57
Charakteristické výkonové číslo ²⁾	NL			3,8
Trvalý výkon ³⁾	kW		28	28
Trvalý výkon ³⁾	l/h		688	688
Hmotnost čistá	kg		252	266
Maximální provozní přetlak v solárním výměníku tepla	bar			8
Maximální provozní přetlak otopné vody / TV	bar			3/10
Maximální provozní teplota otopné vody / TV	°C			95/95

1) Během 24 hodin při teplotě v zásobníku 65 °C (dle E DIN 4753-8)

2) Dle E DIN 4708 při ohřátí na $t_{sp} = 60\text{ °C}$, $t_v = 80\text{ °C}$ a $m_v = 2,5\text{ m}^3/\text{h}$,

3) Při $t_v = 80\text{ °C}$, 10/45 °C

Logalux P750 S



			P750 S
Průměr	D	mm	1000
Průměr bez izolace		mm	800
Vstup studené vody	EK	DN	R 3/4
Vypouštění otopné vody	EL	DN	R 1 1/4
Zpátečka zásobníku (solární)	RS ₁	DN	R 1
Vstup do zásobníku (solární)	VS ₁	DN	R 1
Zpátečka zásobníku do plyn/olej kotle pro ohřev TV	RS ₂	DN	R 1 1/4
Vstup do zásobníku z plyn/olej kotle pro ohřev TV	VS ₃	DN	R 1 1/4
Zpátečka zásobníku do kotle na tuhá paliva, tep. čerpadla	RS ₃	DN	R 1 1/4
Zpátečka z otopných okruhů	RS ₄	DN	R 1 1/4
Výstup do otopných okruhů	VS ₄	DN	R 1 1/4
Vstup do zásobníku z kotle na tuhá paliva, tep. čerpadla	VS ₂	DN	R 1 1/4
Vstup cirkulace	EZ	DN	R 3/4
Výstup TV	AB	DN	R 3/4
Objem zásobníku		l	750
Objem akumulační části pro podporu vytápění		ca. l	400
Objem TV		ca. l	160
Objem solárního výměníku tepla		l	16,4
Plocha solárního výměníku tepla		m ²	2,15
Pohotovostní ztráty ¹⁾		kWh/24h	3,50
Charakteristické výkonové číslo ²⁾	NL		3
Trvalý výkon ³⁾		kW	28
Trvalý výkon ³⁾		l/h	688
Hmotnost čistá		kg	262
Maximální provozní přetlak v solárním výměníku tepla		bar	8
Maximální provozní přetlak otopné vody / TV		bar	3/10
Maximální provozní teplota otopné vody / TV		°C	95/95

1) Během 24 hodin při teplotě v zásobníku 65 °C (dle E DIN 4753-8)

2) Dle E DIN 4708 při ohřátí na $t_{sp} = 60\text{ °C}$, $t_v = 80\text{ °C}$ a $m_v = 2,5\text{ m}^3/\text{h}$

3) Při $t_v = 80\text{ °C}$, 10/45 °C

Příslušenství pro Logalux SL, PL, PL.../2S a P...S

Typ	Popis	Objednací číslo	Cena v Kč (bez DPH)
Termostatický směšovač teplé vody	<ul style="list-style-type: none"> • Pro zamezení opaření na odběrných místech • Rozsah nastavení 38-60 °C • R 3/4 	83013 079	2.350,-
Inertní anoda	Inertní anoda se zástrčkovým potenciostatem Schuko pro montáž do iz. otvoru pro připojení vidlice Schuko 230 V, s připojovacím kabelem, pro Logalux LT/L	3868 354	4.050,-
Hlídní zpátečky zás.P/PL	<ul style="list-style-type: none"> • Pro zásobníky Logalux P...S/PL750/PL1500 • Sestává se z regulátoru teplotního rozdílu, regulátoru Logamatic SC10, třicestného ventilu DN25 pro zvýšení teploty zpátečky při podpoře vytápění • Při použití modulu FM443 není nutné 	7747008 399	11.000,-
Elektrická topná vložka 2kW/230V	Elektrická topná vložka 2 kW/230 V pro ohřivače TV řady SU160-1000 a solárních zásobníků (SL300-1, SL500-2, PL750/2S a PL1000/2S, SMH), vč. regulace (bez montážního víka revizního otvoru), délka 440mm	7735500 053	7.280,-
Elektrická topná vložka 3kW/400V	Elektrická topná vložka 3 kW/400 V pro ohřivače TV řady SU160-1000 a solárních zásobníků (SL300-1, SL500-2, PL750/2S a PL1000/2S, SMH), vč. regulace (bez montážního víka revizního otvoru), délka 440 mm	7735500 054	7.490,-
Elektrická topná vložka 4,5kW/400V	Elektrická topná vložka 4,5 kW/400 V pro ohřivače TV řady SU160-1000 a solárních zásobníků (SL300-1, SL500-2, PL750/2S a PL1000/2S, SMH), vč. regulace (bez montážního víka revizního otvoru), délka 440 mm	7735500 055	7.700,-
Elektrická topná vložka 6kW/400V	Elektrická topná vložka 6 kW/400 V pro ohřivače TV řady SU160-1000 a solárních zásobníků (SL300-1, SL500-2, PL750/2S a PL1000/2S, SMH), vč. regulace (bez montážního víka revizního otvoru), délka 440 mm	7735500 056	7.900,-
Teploměr pro SU160-300	Rozsah 30 - 80 °C, vč. čtvrtkruhového čidla	5236 210	590,-

Kotle na tuhá paliva

Logano S111-2

Logano S121-2

Logano S161

Logano G221 A

Kotel pro spalování hnědého uhlí a dřeva S111-2



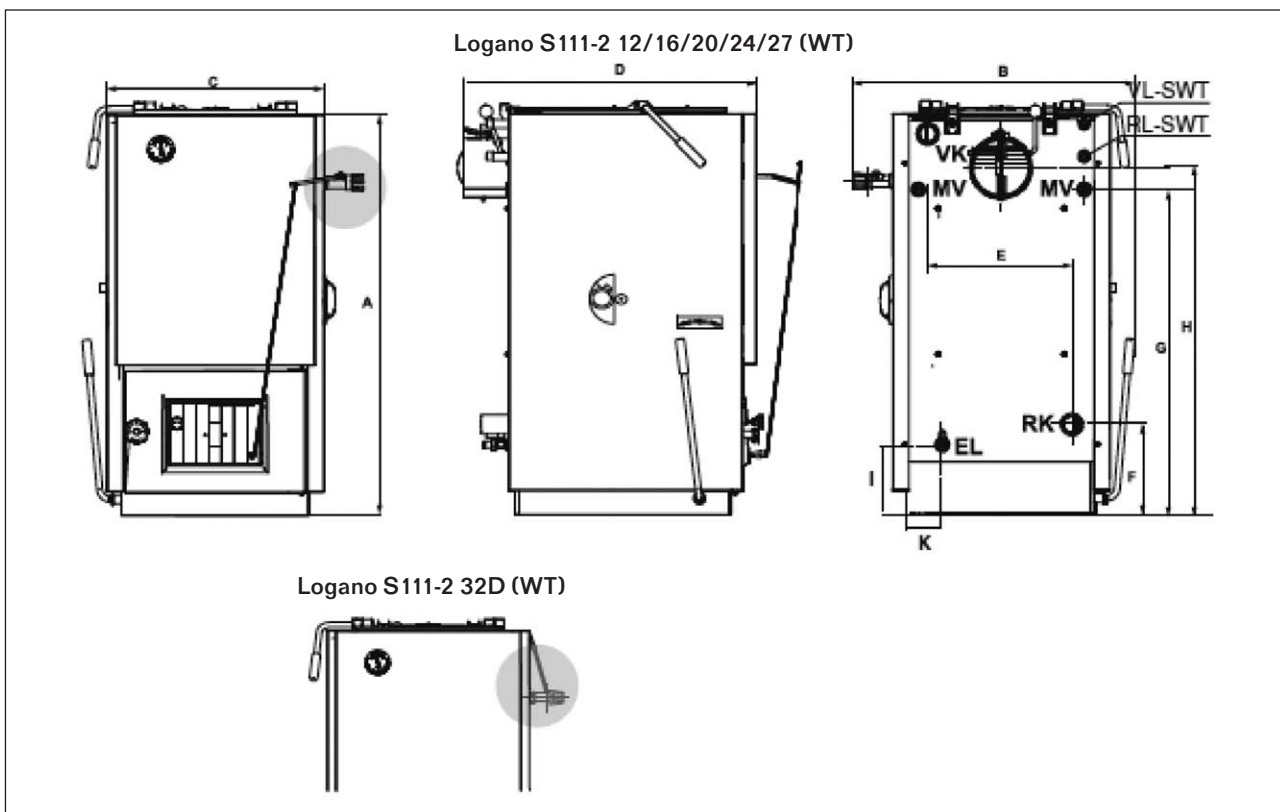
Popis zařízení

- kotle série Logano S111-2 jsou klasické kotle určené ke spalování hnědého uhlí nebo dřeva
- kotle typů 12, 16, 20, 24, 27 a 32 jsou určeny pro spalování hnědého uhlí typu ořech 1 (20–40 mm) s výhřevností 17 MJ/kg a obsahem vody do 28 % a briket.
- kotel typu 32D je určen pro spalování dřeva s výhřevností 13 MJ/kg a obsahem vody do 20 %, maximální délka 330 mm a maximální průměr 100 mm.
- třída kotle 3 dle ČSN EN 303-5
- násypná šachta s rozšiřujícím se průřezem směrem k topeništi
- patentovaná otočná roštová soustava umožňující lepší spalování
- sání rozděleno na tři proudy vzduchu zvyšující kvalitu spalování
- použití nových bezazbestových materiálů pro tepelnou izolaci
- regulace výkonu přímočinným regulátorem výkonu
- součástí kotle je chladicí smyčka (zařízení proti přetopení) zajišťující bezpečný odvod přebytečného tepla z kotle
- kotel je nutno provozovat s minimální teplotou zpátečky 65 °C.

Logano S111-2

Typ	Popis	Objednací číslo	Cena v Kč (bez DPH)
Logano S111-2 12	Ocelový stacionární kotel na hnědé uhlí o jmenovitém výkonu 13,5 kW	7738500 494	17.990,-
Logano S111-2 16	Ocelový stacionární kotel na hnědé uhlí o jmenovitém výkonu 16 kW	7738500 495	18.990,-
Logano S111-2 20	Ocelový stacionární kotel na hnědé uhlí o jmenovitém výkonu 20 kW	7738500 496	21.990,-
Logano S111-2 24	Ocelový stacionární kotel na hnědé uhlí o jmenovitém výkonu 24 kW	7738500 497	22.990,-
Logano S111-2 27	Ocelový stacionární kotel na hnědé uhlí o jmenovitém výkonu 27 kW	7738500 498	23.990,-
Logano S111-2 32	Ocelový stacionární kotel na hnědé uhlí o jmenovitém výkonu 32 kW	7738500 499	25.990,-
Logano S111-2 32D	Ocelový stacionární kotel na dřevo o jmenovitém výkonu 28 kW	7738500 538	26.990,-

Kotel na tuhá paliva Logano S111-2



- VK** Výstup kotle
- RK** Zpátečka do kotle
- EL** Vypouštění (přípojka plnicího a vypouštěcího kohoutu)

- MV** Měřicí místo tepelné odtokové pojistky
- VL-SWT** Výstup bezpečnostního výměníku tepla
- RL-SWT** Zpátečka bezpečnostního výměníku tepla

Rozměry Logano S111-2

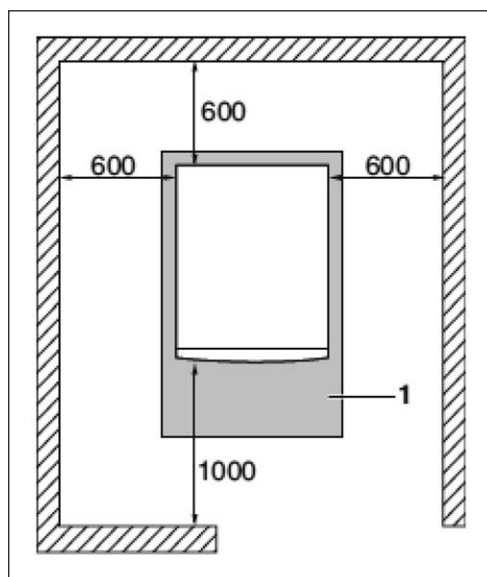
Velikost kotle	Zkratka	Jednotka	Typ kotle						
			12	16	20	24	27	32	32D
Výška	A	mm	875	875	990	990	990	990	1060
Šířka C / (celková)	B	mm	425/600		535/700				
Hloubka	D	mm	691/730		730/770		830/870		
Vzdálenost příruby	E	mm	272	272	356	356	356	356	356
Výška příruby zpátečky	F	mm	181	181	224	224	224	224	224
Výška příruby výstupu	H	mm	831	831	941	941	941	941	941
Výška hrdla odtahu spalin	G	mm	725	725	858	858	858	858	858
Průměr připojení odtahu spalin ¹⁾		mm	145						
Vzdálenosti plnicího a vypouštěcího kohoutu	(I x K)	mm	206x135		260x125		358x150		358x175
Hmotnost netto		kg	155	160	200	215	230	240	240
Přípojka otopné vody	-		G 1 1/2"				DN70		
Přípojka bezpečnostního výměníku tepla	-		vnější závit G 1/2"						

1) S adaptérem 150mm
 2) Provedení kotle pro Českou republiku příruba DN70

Technické údaje Logano S111-2

Velikost kotle	Jednotka	Typ kotle						
		12	16	20	24	27	32	32D
Jmenovitý tepelný výkon	kW	13,5	16	20	24	27	32	28
Účinnost	%	> 76	> 76	> 76	> 76	> 76	> 76	78
Třída kotle podle EN 303-5	-	3	3	3	3	3	3	3
Předepsané palivo	-	hnědé uhlí (ořech 1) 17 MJ/kg						dřevo 13 MJ/kg
Spotřeba paliva za hodinu	kg/h	3,8	3,9	4,8	5,8	6,5	6,8	7,8
Objem spalovací komory	l	26	26	46	46	61	61	63
Obsah vody	l	46	46	56	57	63	64	64
Teplotní rozsah kotlové vody	°C	65 až 95	65 až 95	65 až 95	65 až 95	65 až 95	65 až 95	65 až 95
Teplota spalin	°C	230	260	260	260	240	260	310
Hmotnostní tok spalin (jmenovitý výkon)	g/sec	12,4	13,2	20,5	24	23,2	26,9	22,1
Potřebný dopravní tlak (tah komína)	Pa	18	18	30	30	30	30	30
Teplosměnná plocha kotle	m ²	1,1	1,1	1,7	1,8	1,9	2	2
Dovolený provozní tlak	bar	2	2	2	2	2	2	2
Max. zkušební tlak	bar	4	4	4	4	4	4	4

Umístění kotle Logano S111-2



1 - nehořlavý základ (podklad)

Kotel na spalování dřeva Logano S121-2



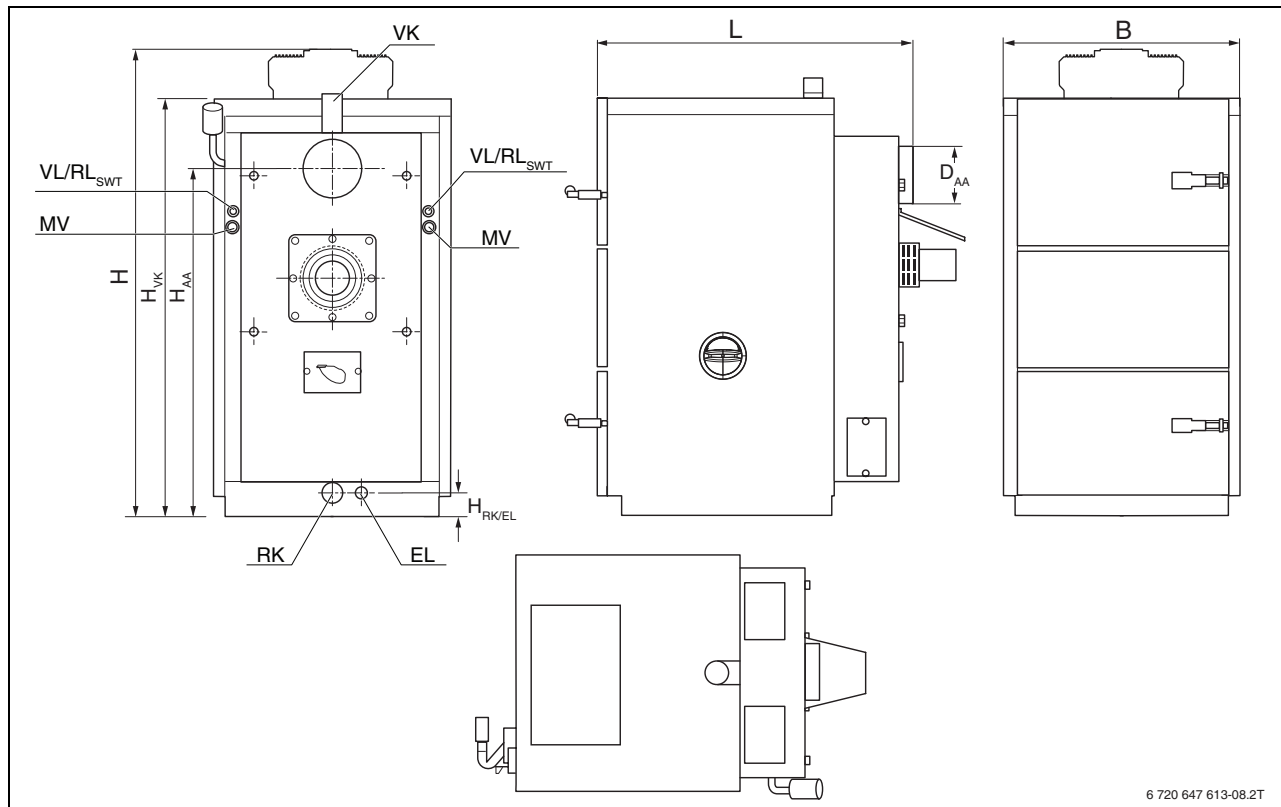
Logano S121-2

- **emisní třída kotle 3 dle ČSN EN 303-5**
- prostor pro plnění kotle a prostor pro sběr popela jsou dimenzovány na dlouhé časy hoření
- hodnoty tepelného vyzařování a provozní ztráty jsou díky dobré tepelné izolaci na nízké úrovni
- kotel je konstruován pro spodní hoření (princip spádového hoření) a je určen pouze pro spalování dřeva. Vkládání dřeva probíhá zepředu
- díky šamotovým profilům v prostoru hoření a změně směru toku spalin jsou dosaženy nízké emisní hodnoty
- pro dosažení jednoduchého zátupu je v kotli zatápní klapka
- jako pomoc při zapalování, jako bezpečnost při doplňování a pro vyrovnání změn tahu, je sériově zabudován ventilátor spalin
- pro provoz v uzavřených zařízeních podle EN 12 828 je kotel sériově vybaven jistěným výměníkem tepla, pomocí teplotně jistěného odtoku - vychlazovací smyčky, bude přebytečné teplo odváděno až do plného výkonu kotle. Výměník tepla je přezkoušen ve státní zkušebně

Logano S121-2

Typ	Popis	Objednací číslo	Cena v Kč (bez DPH)
Logano S121-2 - 21WT	Stacionární zplyňovací kotel na spalování dřeva o výkonu 21 kW	7738500 353	29.900,-
Logano S121-2 - 26WT	Stacionární zplyňovací kotel na spalování dřeva o výkonu 26 kW	7738500 354	31.900,-
Logano S121-2 - 32WT	Stacionární zplyňovací kotel na spalování dřeva o výkonu 32 kW	7738500 355	34.100,-
Logano S121-2 - 38WT	Stacionární zplyňovací kotel na spalování dřeva o výkonu 38 kW	7738500 356	36.900,-

Kotel na tuhá paliva Logano S121-2



RK Zpátečka kotle (R 1½")

VK Výstup kotle (R 1½")

MV Měřicí místo termostatického pojistného ventilu (R ½")

EL Vypouštění (R ½")

VL-SWT Výstup bezpečnostního výměníku tepla (R ½")

RL-SWT Zpátečka bezpečnostního výměníku tepla (R ½")

Rozměry Logano S121-2

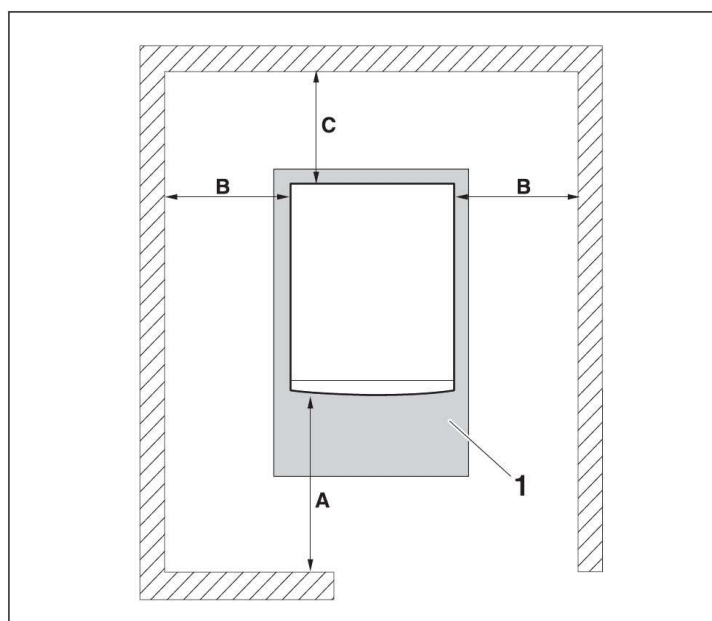
	Zkratka	Jednotka	Typ kotle			
			21	26	32	38
Velikost kotle	-	kW	21	26	32	38
Délka	L	mm	753	853	803	903
Šířka	B	mm	623		683	
Výška s regulačním přístrojem	H	mm	1257		1322	
Ø Připojení odtahu spalin	D _{AA}	mm	150			
Výška připojení odtahu spalin	H _{AA}	mm	900		977	
Výška výstupu z kotle	H _{VK}	mm	1101		1166	
Výška zpátečky do kotle/vypouštění	H _{RK/EL}	mm	60			
Výstup bezpečnostního výměníku tepla	VL _{SWT} (R ½")	mm	G1/2"			
Zpátečka bezpečnostního výměníku tepla	RL _{SWT} (R ½")	mm	G1/2"			
Měřicí místo termostatického pojistného ventilu	MV (R ½")	mm	G1/2"			

Technické údaje Logano S121-2

		S121-2 21	S121-2 26	S121-2 32	S121-2 38
Jmenovitý tepelný výkon	kW	21	26	32	38
Výkonový rozsah	kW	8-21	12-26	13-32	15-38
Účinnost	%	78			
Spotřeba paliva (jmenovitý výkon)	kg/h	6.7	8	10	11.5
Délka hoření (jmenovitý výkon)	h	2			
Maximální délka polen (průměr 100mm)	mm	400	510	450	550
Třída kotle podle normy EN 303-5		3			
Objem vody	l	76	90	107	124
Objem zásobníku paliva	l	66	86	114	138
Rozměry plnicích dvířek	půlkruh š x v	430x240	430x240	520x480	520x480
Teplota spalin	min./jmen. výkon	200-240			
Hmotnostní průtok spalin	kg/s				
Obsah CO ₂	%	12.6	12.6	12.7	12.7
Potřebný dopravní tlak (požadavek na tah)	Pa	20	22	25	30
Povolený provozní přetlak	bar	3			
Max. zkušební tlak	bar	4.5			
Max. provozní teplota	°C	90			
Min. teplota zpátečky	°C	65			
Druh el. ochrany	IP	21			
Potřeby el. proudu	W	80			







Palivo dřevo s výhřevností 13 MJ/kg a maximální vlhkostí 20 %.

Úmístění kotle Logano S121-2

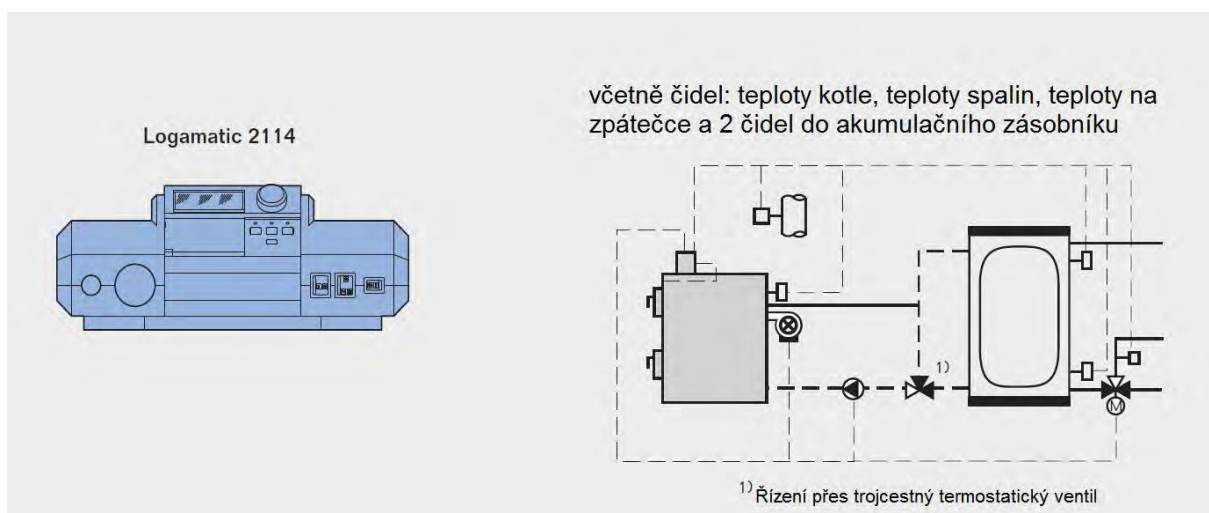


Rozměr	Vzdálenost [mm]
A	1000
B	600
C	600

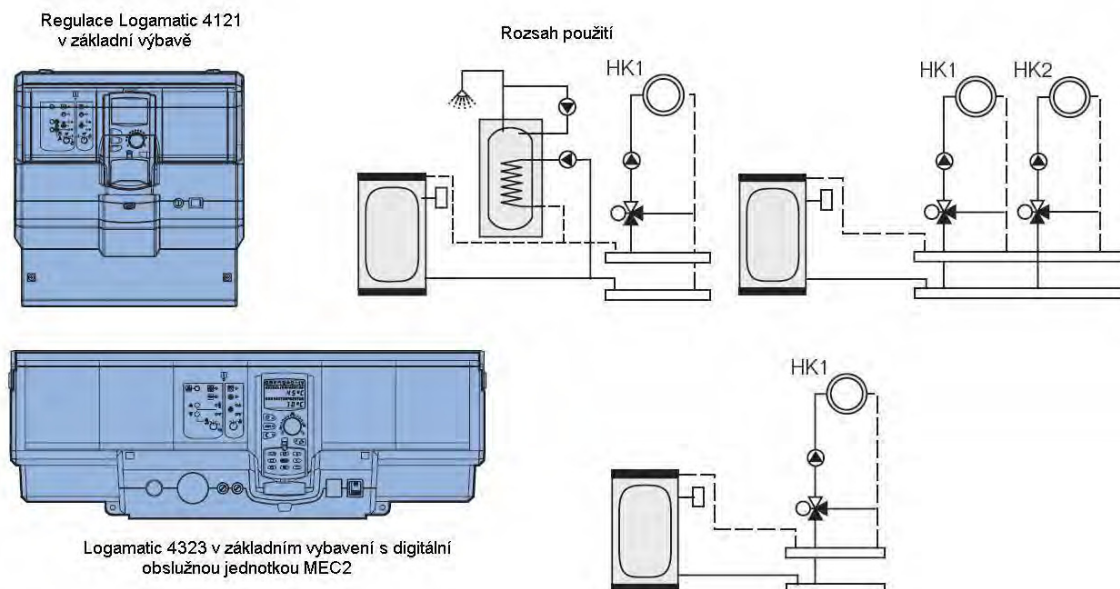
1 nehořlavý základ (podklad)

Příslušenství pro Logano S111-2/S121-2				
Typ		Popis	Objednací číslo	Cena v Kč (bez DPH)
Bezpečnostní termostatický ventil		<ul style="list-style-type: none"> • ventil termostatický STS 20 vč. jímky • pro provoz kotle na pevná paliva dle NV 182/1999 Sb. a ČSN EN 303-5 • připojení ventilu 2x 3/4" • délka čidla 142 mm • délka kapiláry 1300 mm • otevírací teplota 97 °C • typ WATTS STS 20 	232 120	950,-
Pojistná skupina kotle 3,0 bar		<ul style="list-style-type: none"> • pro otopné soustavy dle EN 12828 • do 50 kW, 3 bar • pojistný ventil 1/2 " • automatický odvzdušňovač • manometr 0-4 bar 	7738573 035	814,-
Omezovač tahu komína DN 150		<ul style="list-style-type: none"> • k dodržení max. přípustného tahu komína v závislosti na jmenovitém výkonu • pro provoz dle EN 12828 (vyžadován výpočet / přezkoušení) • nastavitelný rozsah 10-35 Pa • složeno z omezovače tahu s přetlakovou klapkou ZUK 150 	80279 068	2.890,-
Nástavec pro omezovač tahu		Nástavec pro omezovač tahu DN 150	80279 762	710,-
Nástavec pro omezovač tahu do nerezového komínu		Nástavec pro omezovač tahu do nerezového komínu DN 150	80279 771	2.139,-
Spalinový teploměr		0 - 500 °C	80444 080	542,-
Regumat RTA-180, DN25 bez čerpadla			7738576 557	5.650,-
Čerpadlo Buderus BUE-Plus 25/1-6, 230V			7738307345	3.800,-
Sada pro zvýšení teploty zpátečky kotle		<p>sestává z:</p> <ul style="list-style-type: none"> • 3-cestného směšovacího ventilu DN 25 a regulátoru teploty 50 - 80 °C s ponorným čidlem • do cca 30 kW (bez oběhového čerpadla) 	83540 602	6.100,-

Regulační systém Logamatic řady 2000



Regulační přístroj Logamatic 4000 - variantní zapojení



Příslušenství pro Logano S111-2/S121-2

Typ	Popis	Objednací číslo	Cena v Kč (bez DPH)
Logamatic 4121	<p>Základní funkce:</p> <ul style="list-style-type: none"> - Řízení nástěnného kotle s UBA - Otopný okruh se směšovačem (HK2) <p>Volitelná funkce:</p> <ul style="list-style-type: none"> - otopný okruh bez směšovače (HK 1), ohřev TV s nabíjecím a cirkulačním čerpadlem nebo - otopný okruh se směšovačem (HK 1), ohřev TV pomocí UBA <p>Podrobnější informace o regulátorech a příslušenství viz kapitola 6 "Regulační přístroje"</p>	30008 908	20.820,-
Logamatic 4323	Modulární, digitální regulační přístroj používaný jako rozšíření regulačního systému Logamatic 4000 příp. jako nezávislá regulace při dálkovém ovládní.	7747310 523	18.540,-
Modul FM441	Modul FM441 pro jeden otopný okruh se směšovačem a řízení ohřevu TV a cirkulačního čerpadla vč. teplotního čidla zásobníkového ohříváče TV.	30004 858	5.900,-
Modul FM442	Modul FM442 pro dva otopné okruhy se směšovačem vč. 1 teplotního čidla FV/ FZ.	30004 875	6.110,-

Typ	Popis	Objednací číslo	Cena v Kč (bez DPH)
Modul FM443	Solární modul pro regulaci solárního zařízení a až dvou spotřebičů tepla (zásobníků)	30006 382	5.740,-
Modul FM444	Modul pro řízení alternativních zdrojů tepla	7747310 194	6.130,-
Modul FM445	Modul FM445 pro nabíjecí systémy teplé vody	7747300 978	9.270,-
Držák na stěnu pro MEC2	Držák na stěnu pro ovládací jednotku MEC2	5720 812	1.190,-
BFU dálk. ovládání	BFU - dálkové ovládání s prostorovým čidlem a přepínačem provozních režimů	30002 252	1.800,-
BFU/ F dálk. ovládání	BFU/ F - dálkové ovládání s prostorovým čidlem a přepínačem provozních režimů, s přijímačem časového rádiového signálu.	30002 268	2.100,-
Samostatné čidlo prostorové teploty	Pro dálkové ovládání BFU nebo pro RC35.	5993 226	420,-
FV/ FZ	Doplňující příložené teplotní čidlo použitelné pro zabezpečení provozních podmínek, regulaci teploty zpátečky nebo jako teplotní čidlo výstupní teploty otopné vody pro funkční moduly	5991 376	540,-
HZG rozšiřující sada	<ul style="list-style-type: none"> • Sada pro rozšíření systému o podporu vytápění ve spojení s modulem FM443/ FM444 nebo Logamatic SC40 • Sestává z 3- cestného přepínacího ventilu 1" a 2 čidel teploty 	5991 530	6.640,-
Ponorná jímka	Ponorná jímka pro výstupní čidlo Ø 9,7 mm, R 1/2", 100 mm délky	5446 142	290,-
Ponorná jímka	Ponorná jímka délky 190 mm, R 3/4"	5446 080	447,-
ASU připojovací sada	Při použití čidla FH do zásobníku > 120 litrů, pro připojení 6 mm čidla do 19 mm ponorné jímky	5991 382	320,-

Logano S161



Popis a zvláštnosti

Moderní koncept kotle

- ocelový teplovodní zplyňovací kotel pro spalování dřeva v jedno- i vícegeneračních rodinných domech
- 2 velikosti kotle o jmenovitém tepelném výkonu 18 a 24 kW v odpovídajícím designu
- maximální délka štípaného dřeva
 - 330 mm (18 kW)
 - 500 mm (24 kW)
- modulovaný spalínový ventilátor
- kombinovatelné s akumulčním zásobníkem a kombinovaným zásobníkem s rozdílnými obsahy
- bezpečnostní výměník tepla podle EN 12828 (vychlazovací smyčka), sériově provedení pro připojení na bezpečnostní termostatický ventil
- jednoduše kombinovatelné s olejovým nebo plynovým kotlem (možnost kombinace změny způsobu spalování)

Nízké škodliviny a efektivní způsob provozu

- konstrukce kotle podle principu zplyňování dřeva s keramickou vystýlkou a separátně vedeným vzduchem pro primární a sekundární část, čímž se dosahuje redukce emisí a dobrých výsledků spalování
- **emistní třída 5 dle ČSN EN 303-5**
- účinnost až 89 % při plném zatížení kotle
- nízké ztráty vyzařováním, které zaručuje dobrá tepelná izolace
- regulace výkonu dle teploty spalin pro vysoké účinnosti
- dlouhá doba spalování

Jednoduché a komfortní podmínky

- regulace z běžné sériové nabídky k udržování provozních podmínek zplyňovacího kotle na dřevo
- řízení spalínového ventilátoru a kotlového oběhového čerpadla stejně jako kontrola plnicích dveří, teploty spalin a kotlové teploty a dále kontrola fáze zátopu

- integrovaný management akumulčního zásobníku s řízením nabíjecího čerpadla akumulčního zásobníku pomocí regulace teplotního spádu s funkcí využívající zbytkové teplo
- umožňuje samostatné přepnutí provozu při přechodu na jiný druh zdroje tepla
- LCD displej pro zobrazení všech důležitých provozních stavů

Rychlá montáž, uvedení do provozu a údržba

- bezproblémová integrace ke stávajícímu kotli (zdroji tepla)
- prostor plnění a ohniště jsou dobře přístupné a lehce čistitelné
- jednoduché napojení k regulacím Logamatic 2000, 4000 a EMS
- možnost volby mezi sériovým provozem zásobníku a alternativním akumulčním provozem zásobníku
- sériově vybaveno všemi čidly

Logano S161



Kotel je vybaven bezpečnostním výměníkem, příslušenstvím pro čištění, spalínovým ventilátorem a regulačním přístrojem Logamatic 2114

Velikost kotle	18	24
Výška [mm]	1430	1430
Šířka [mm]	640	640
Délka [mm]	900	1100

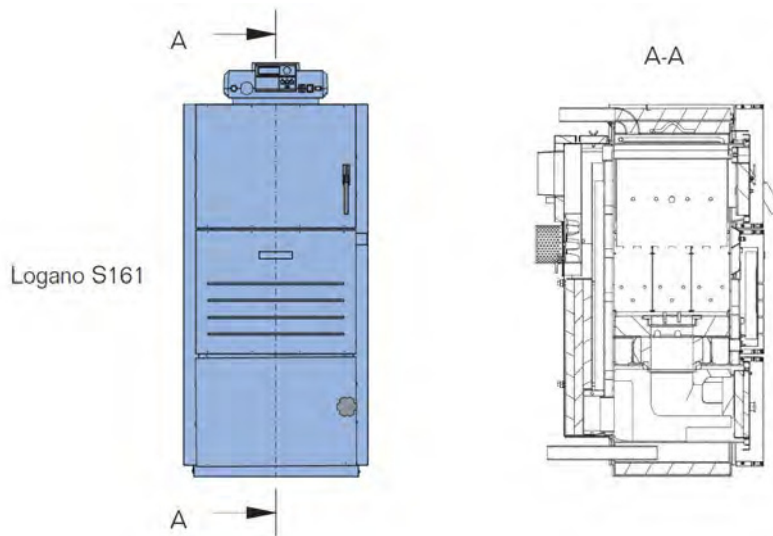
Ceny a provedení Logano S161

Typ	Popis	Objednací číslo	Cena v Kč (bez DPH)
Logano S161-18	Ocelový zplyňovací kotel o tepelném výkonu 18 kW, vč. regulátoru Logamatic 2114	7738500 221	62.350,-
Logano S161-24	Ocelový zplyňovací kotel o tepelném výkonu 24 kW, vč. regulátoru Logamatic 2114	7738500 222	73.350,-

V ceně je již zahrnutý regulační přístroj Logamatic 2114

Logano S161

- prostor pro plnění kotle a prostor pro sběr popela jsou dimenzovány na dlouhé časy hoření
- emisní třída 5 podle ČSN EN 300-5
- hodnoty tepelného vyzařování a provozní ztráty jsou díky dobré tepelné izolaci na nízké úrovni
- kotel je konstruován pro spodní hoření (princip spádového hoření) a je určen pouze pro spalování dřeva. Vkládání dřeva probíhá zepředu
- díky cyklonové spalovací komoře, optimalizovanému přívodu primárního a sekundárního vzduchu a modulovanému spalinovému ventilátoru jsou zaručeny vysoké využití paliva a nízké hodnoty emisí
- pro dosažení jednoduchého zátupu je v kotli zatápěcí klapka
- jako pomoc při zapalování, jako bezpečnost při doplňování a pro vyrovnání změn tahu, je sériově zabudovaný spalinový ventilátor
- pro provoz v uzavřených zařízeních podle EN 12 828 je kotel sériově vybaven bezpečnostním výměníkem tepla. Pomocí bezpečnostního termostatického ventilu na přívodu studené vody (volitelné přís.) je při přehřátí odvedeno přebytečné teplo až do plného výkonu kotle. Výměník tepla je úředně přezkoušený.



Rozsah dodávky

Kompletní kotlový blok	1 dopravní jednotka
Opláštění kotle, malé díly	2 kartony
Spalinový ventilátor	1 karton
Regulace	1 karton

Palivo

Ocelový teplovodní zplyňovací kotel Buderus Logano S161 - kotel na tuhá paliva, kde přípustným palivem je pouze kusové dřevo.

Optimální provozní parametry lze dosáhnout s tvrdým dřevem (např. buk). Měkké dřevo má nízkou hustotu, čímž je k dispozici méně hořlavé hmoty. Kromě toho je v tomto případě třeba hoření pravidelně kontrolovat a v případě potřeby prohrabat ohniště, protože vlastnosti spalování měkkého dřeva často nezaručují samovolné propadání paliva.

	Délka polen
Logano S161 - 18	0,33 m
Logano S161 - 24	0,5 m

Požadavky pro použití

Kotel Logano S161 je ideální po použití kombinace kotlů pro záměnu paliva tzn. pro zákazníky, kteří chtějí používat dřevo jako alternativní dodatečné vytápění k fosilním palivům, plynu nebo oleji. V těchto zařízeních přitom Technicky může být použit samotný kotel Logano S161. To klade na uživatele vždy zvýšené nároky: kotel na dřevo kryje přibližně 50% potřeby tepla na vytápění.

- doba hoření max. 4 h, nutné přikládat palivo
- čištění: prostor pro plnění a spalovací cyklonovou komoru je zapotřebí případně denně čistit v době vysoké potřeby tepla. Sběrač spalin je třeba kontrolovat případně vyčistit v 14 denním intervalu.
- vložené tvárnice: tvárnice z žáruvzdorného betonu (silicium- carbid) jsou velmi robustně dimenzovány, přesto může dojít při využití kotle jako nezávislého zařízení k jejich zvýšenému opotřebení. Z důvodu vysokého teplotního spádu při průběhu zplyňování a ochlazování mohou vzniknout na tvárnících trhlinky. Ty nevedou k funkčnímu omezení kotle.

Nezávislý (autarkní) provoz kotle na dřevo

Všeobecně

Jakmile vznikne potřeba tepla, musí být toto teplo přivedeno ke spotřebiči pomocí kotle nebo akumulčního zásobníku. Tím je dáno jednoduché regulačně-technické uspořádání.

Logamatic 2114

Regulaci teplotního spádu bude zajištěno, že nabíjecí čerpadlo akumulčního zásobníku bude spouštěno jenom tehdy, když bude dosažena provozní teplota kotle a teplota v akumulčním zásobníku bude nižší než teplota kotlové vody.

Regulace otopného okruhu

Pro řízení otopného okruhu doporučujeme použití autarkní (samostatné) nástěnné regulace Logamatic 4121 nebo 4323.

Kombinace zapojení různých druhů topných kotlů

Pro kombinace jednoho speciálního kotle na dřevo se speciálním kotlem na plyn nebo olej je potřeba regulace a bezpečnostně technické zařízení. Pokud má být vyloučeno, aby nedocházelo k současnému provozu obou zdrojů tepla, musí být provedeno tzv. propojení, které závisí na situaci:

- připojení na dva komíny: jakmile dojde ke shoření dřeva v kotli na tuhá paliva a akumulční zásobník již dále nedisponuje dostatečnou teplotou, musí mít možnost kotel na olej/ plyn převzít tento požadavek na teplo

- připojení na společný komín: v provozu smí být pouze jeden zdroj tepla. Jakmile dohoří kotel na dřevo a akumulční zásobník již nemá dostatek tepla, musí převzít pokrytí potřeby tepla kotel na olej/ plyn. Přepnutí z kotle na dřevo, či akumulčního zásobníku na spalování oleje/ plynu proběhne automaticky pomocí komponentů v regulaci (např. Logamatic 2114 nebo pomocí funkčního modulu FM444)

Technické provedení regulace ke změně zdroje tepla

Logamatic 2114

Regulace Logamatic 2114 je používána pro automatické pokračování provozu se změnou zdroje tepla. U řady Logano S161 přebírá dále regulace řízení provozu a výkonu kotle pomocí řízení spalínového ventilátoru:

Při otevření plnicích dveří dojde automaticky k vypnutí spalínového ventilátoru. Při připojení kotle na dřevo a olejového/ plynového kotle na jeden společný komín bude automaticky blokován provoz olejového/ plynového kotle. Po zatopení a zavření plnicích dveří je aktivována kontrola zátopy. Nedojde-li po určité době k dosažení teploty spalin na 80 °C, odpojí se spalínový ventilátor. Dojde-li po spálení náplně kotle k poklesu teploty spalin pod 75 °C, se vypne spalínový ventilátor.

Akumulace je nabíjena řízením nabíjecího čerpadla akumulčního zásobníku, přes regulaci teplotního spádu mezi čidlem kotle a dolním čidlem u akumulčního zásobníku, v závislosti na provozu a technickém zabezpečení krajních podmínek. Dále vlastní regulace funkci proti zamrznutí, při které bude spínáno nabíjecí čerpadlo akumulčního zásobníku. Hydraulické spojení akumulčního zásobníku v zařízení může být provedeno dvěma základními způsoby, buď pomocí přepínání (alternativní provoz) nebo připojováním (seriový provoz).

Seriový provoz (připojování akumulčního zásobníku/ akumulční Bypass spínání): Je-li v akumulčním zásobníku nahoře měřena teplota, která leží nad nastavenou teplotou zpátečky zařízení, bude trojcestný ventil přesměrován a akumulční zásobník připojen. Výstup akumulčního zásobníku bude napojen ve zpátečce k olejovému/ plynovému kotli.

Tím je olejový/ plynový kotle vždy proplachován proudem a drží vedení zařízení. Akumulční zásobník je optimálně energeticky používán, protože buď vždy vyprazdňován na nejnižší možnou hodnotu (teplotní úroveň zpátečky!).

Stoupá-li teplota na zpátečce zařízení nad horní teplotu v akumulčním zásobníku, bude trojcestný ventil opět přepnut a akumulční zásobník nebude více nabíjen topnou vodou.

Alternativní provoz (přepínání akumulčního zásobníku/ akumulční zásobník-alternativní provoz):

Je-li v akumulčním zásobníku nahoře měřena teplota, která je nad teplotou, žádanou regulací, potom dojde k zablokování olejového/ plynového kotle a 3cestný ventil bude přepnut na provoz akumulčního zásobníku. Topná voda nebude více procházet přes olejový/ plynový kotel. Akumulční zásobník přebírá řízení zařízení. Dojde-li k poklesu teploty na horním čidle akumulčního zásobníku pod žádanou hodnotu, dojde opět k uvolnění provozu olejového/ plynového kotle a 3cestný ventil bude opět přepnut.

Pomocí spínače je možné ručně tento automatický provoz vypnout.

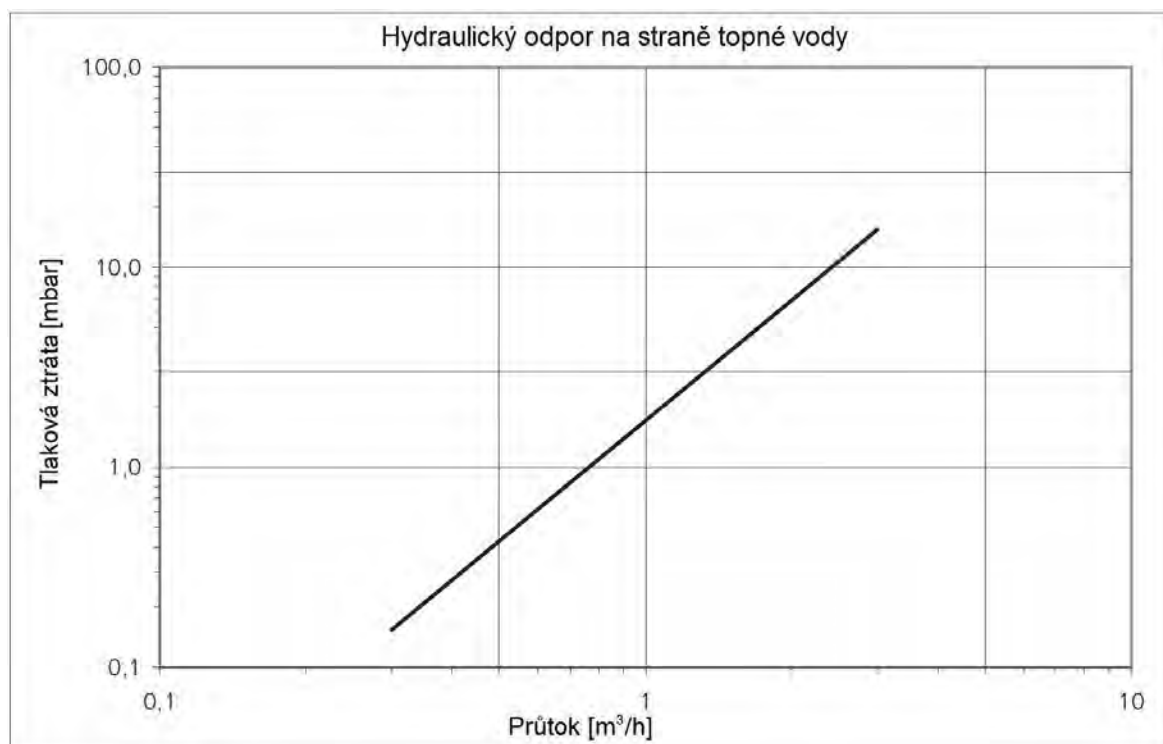
Při eventuální přípravě teplé vody jsou potřeba velké teploty na výstupu. K tomu je možné provést odpovídající nastavení nabíjecího čerpadla TV, na přístroji Logamatic 2114. Žádaná teplota pro přepnutí musí mít odpovídající hodnotu.

Funkční modul FM444

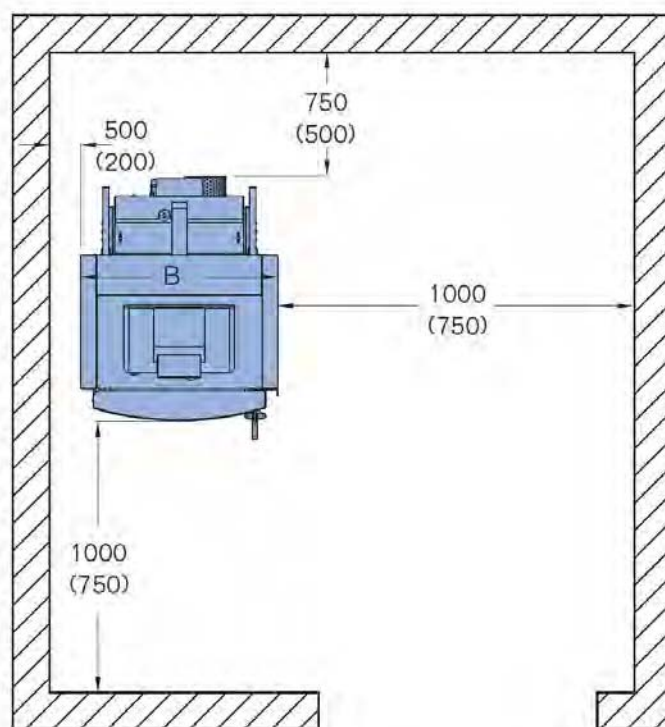
FM444 spojuje alternativní zdroj tepla (např. kotel na dřevo a/ nebo akumulční zásobník) do jednoho topného zařízení se systémem regulace Logamatic 4000. FM444 je používán pro automatické pokračování provozu při změně zdroje tepla a může provést řízení nabíjecího čerpadla a řídit 3cestný ventil kotlového okruhu pro zvýšení zpátečky. Přitom modul kontroluje kotel na dřevo a zabezpečuje dodržení provozních podmínek kotle. Pomocí tlačítka (zátap) může být start olejového/ plynového kotle časově zpožděn.

Pomocí obslužné jednotky MEC2 obdrží zákazník přístup na nastavení, informace a kontrolu celého topného zařízení vč. kotle na dřevo a akumulčního zásobníku. Funkční modul FM444 vlastní dále funkci "nouzové chlazení". Přesáhne-li teplota kotle na dřevo maximální teplotu je aktivováno "nouzové chlazení". Přes bezpotenciálový kontakt může být aktivováno opatření instalované ze strany stavby. Přitom může být provedeno např. sepnutí čerpadla nebo může být předán signál na zařízení sloužící ke kontrole.

Tím je systém nastaven. Předností této systémové techniky je zlepšené využití energie a minimalizace nákladů na energii. Přepnutí, či připnutí akumulčního zásobníku (alternativní provoz / seriový provoz) proběhne dynamicky, ne podle pevně nastavených teplot. Výměnou dat mezi zdrojem tepla a otopnou soustavou probíhá permanentní porovnávání žádané teploty otopné soustavy a momentálně požadované teploty s teplotou v akumulčním zásobníku. Protože otopné okruhy jsou řízeny ekvitermně podle venkovní teploty, probíhá tím také v závislosti na počasí, přepínání, případně připojování akumulčního zásobníku.



Místnost instalace kotle

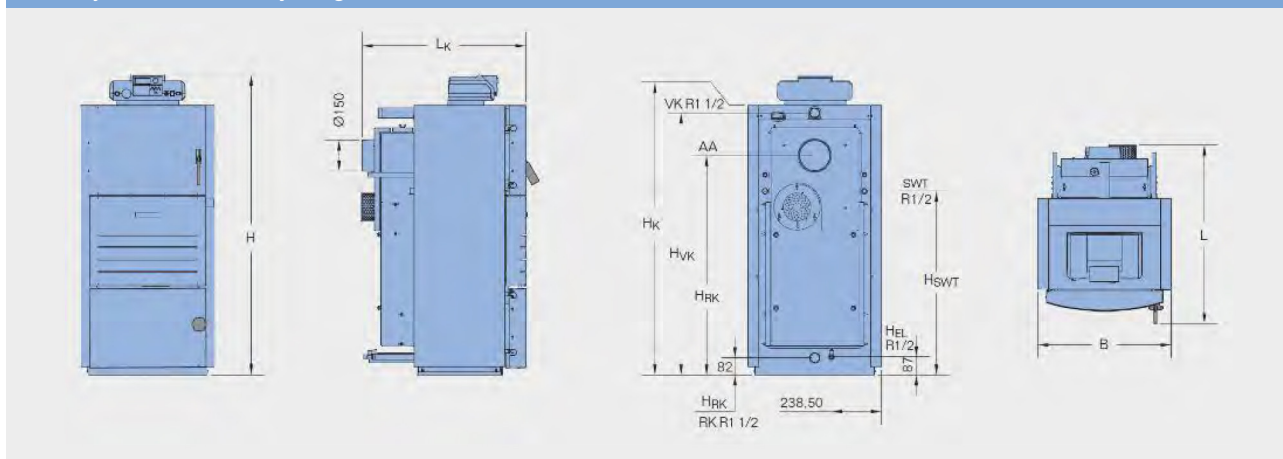


Pro instalaci kotle je potřeba dodržet minimální rozměry (rozměry v závorkách). Aby bylo možné jednoduše provádět montáž, pravidelnou údržbu a servis, je třeba dodržet doporučené odstupy od stěn.

Místnost instalace kotle musí být zabezpečena proti mrazu a dobře větrána. Kromě toho se musí dávat pozor, aby spalovací vzduch nebyl znečištěn prachem nebo halogenovými uhlovodíky.

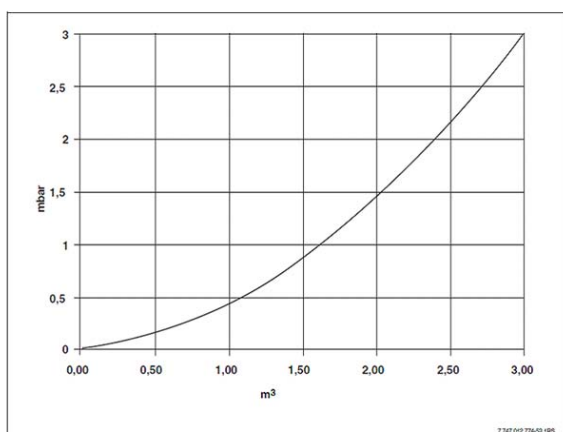
Spojením halogenových uhlovodíků se vzduchem vznikají chemické reakce, které podporují korozi, např. kontaktem s obsahem sprejů, kde jsou hnací látkou, se ředidly a čistícími, s laky a barvami, stejně jako s lepidly.

Rozměry / Technické údaje Logano S161



			S161-18	S161-24
Jmenovitý tepelný výkon		kW	18	24
Délka	L	mm	855	1045
	L _k	mm	785	975
Výška	H	mm		1450
Výška kotle bez regulace	H _k	mm		1290
Šířka	B	mm		640
Základní rozměry	výška	mm		1290
	šířka	mm		570
	délka	mm	855	1045
Plnicí dveře	š x v	mm	309 x 205	
Výstup spalin	AA	mm		150
	H _{AA}	mm		1060
Výstup z kotle	H _{VK}	mm		1250
Zpátečka do kotle	H _{RK}	mm		82
Hmotnost		kg	360	435
Objem vody		l	65	90
Prostor plnění		l	80	120
Max. délka štípaného dřeva		mm	330	500
Účinnost		%		89
Délka hoření		h		4
Teplota spalin		°C		160 - 210
Hmotnostní průtok spalin		kg/ s	0,012	0,017
Obsah CO ₂		%		12,8
Potřebný dopravní tlak		Pa	15	17
Max. provozní teplota ¹⁾		°C		90
Min. teplota zpátečky		°C		65
Povolený provozní přetlak		bar		3

¹⁾ V provozu se nesmí nastavovat vyšší teplota než 90 °C na výstupu (EN 12 828).



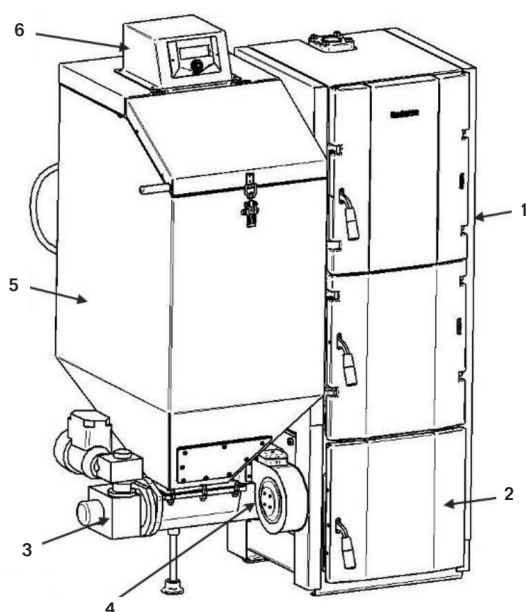
Automatický kotel na hnědé a černé uhlí a dřevní pelety Logano G221 A



Popis zařízení

- Litinový automatický kotel na hnědé uhlí, černé uhlí a dřevní pelety s násypkou s kapacitou na 30 provozních hodin a popelníkem s kapacitou na 12 provozních hodin (při použití hnědého uhlí).
- Splňuje emisní třídu 3 dle ČSN 303-5
- Pro systémy se samotižným i nuceným oběhem otopné vody, s otevřenými i uzavřenými expanzními nádobami
- Předepsané palivo
Černé uhlí 10 – 30 mm (ořech 2) dle ČSN 44 1406
- Hnědé uhlí 10 – 25 mm (ořech 2) dle ČSN 44 1406
Pelety A1 – D06 dle ČSN EN 14961-2
- Kotlové těleso, hořák a šnek podavače paliva jsou z kvalitní litiny
- Zabudovaná elektronická regulace s PID regulátorem řídí podávání paliva, ventilátor spalovacího vzduchu, čerpadlo topného systému, čerpadlo pro ohřev zásobníku teplé vody.
- Vyspělý způsob regulace spalování na základě teploty topné vody i teploty spalin
- Plynulá regulace otáček ventilátoru spalovacího vzduchu od 700 do 2600 ot/min.
- Možnost připojit prostorový termostat, modul pro řízení otopných okruhů, modul GSM pro řízení jednotky mobilním telefonem nebo modul pro připojení sítě PC (viz. příslušenství).
- Dodává se ve dvou výkonových velikostech – o jmenovitém výkonu 25 nebo 30 kW
- Provedení levé nebo pravé – podle místa umístění zásobníku paliva při pohledu zředu

Rozsah dodávky





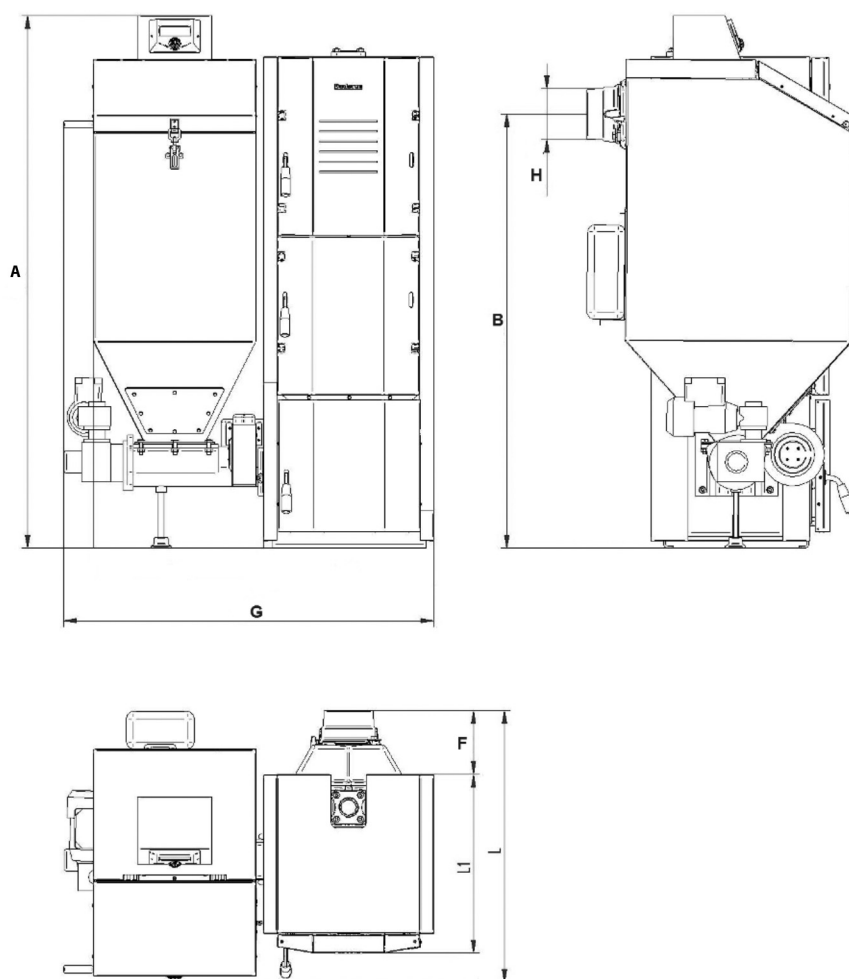
- 1 Litinové těleso výměníku s opláštěním
 - 2 Ocelový podstavec s popelníkem
 - 3 Litinový hořák se šnekovým podavačem
 - 4 Ventilátor spalovacího vzduchu
 - 5 Násypka paliva
 - 6 Řídící jednotka s kabely a čidly
- Montážní materiál
– Zhášecí systém

Logano G221 A			
Typ	Popis	Objednací číslo	Cena v Kč (bez DPH)
G221 25 A levý	litinový automatický kotel na uhlí a pelety s jmenovitým výkonem 25 kW s násypkou paliva vlevo	7738576451	64.900,-
G221 25 A pravý	litinový automatický kotel na uhlí a pelety s jmenovitým výkonem 25 kW s násypkou paliva vpravo	7738576452	64.900,-
G221 30 A levý	litinový automatický kotel na uhlí a pelety s jmenovitým výkonem 30 kW s násypkou paliva vlevo	7738576453	73.900,-
G221 30 A pravý	litinový automatický kotel na uhlí a pelety s jmenovitým výkonem 30 kW s násypkou paliva vpravo	7738576454	73.900,-

Příslušenství pro Logano G221 A			
Typ	Popis	Objednací číslo	Cena v Kč (bez DPH)
CM 707A	prostorový termostat	87050901H	2.020,-
CM 727	prostorový termostat bezdrátový	CM727	3.330,-
ST-290 v2	prostorový termostat bezdrátový <ul style="list-style-type: none"> řízení pokojové teploty týdenní program ruční řízení program den/noc 	8738127237	2.600,-
ST-298	prostorový termostat komunikační pro systémy s modulem ST-61 nebo ST-431 <ul style="list-style-type: none"> řízení pokojové teploty řízení směšovacího ventilu řízení teploty kotle a TUV řízení pokojové teploty rodičovská pojistka 	7738576562	2.780,-
ST-61 v4	 modul pro ekvitermní řízení směšovacího ventilu dalšího topného okruhu (max. 2 na kotel) zátěž na výstupu 1A	8738127233	4.000,-
ST-431n	modul pro ekvitermní řízení směšovacího ventilu, zátěž na výstupu max. 0,5A <ul style="list-style-type: none"> spínání čerpadla týdenní program teplota zpátečky možnost připojit 2x ST-61 	8738127234	3.300,-
ST-500	 modul pro připojení k PC (ethernet) pro dálkovou kontrolu stavu kotle na počítači prostřednictvím internetu nebo domácí sítě	8738127235	4.000,-
ST-65	 modul GSM pro řízení pomocí mobilního telefonu <ul style="list-style-type: none"> zasílání textových zpráv SMS o alarmech na systému dotaz na aktuální teplotu všech čidel zadávání změn teploty nutno vybavit SIM kartou 	8738127236	4.000,-
Pojistná skupina kotle 3,0 bar	 <ul style="list-style-type: none"> pro otopné soustavy dle EN 12828 do 50 kW, 3 bar pojistný ventil 1/2 " automatický odvzdušňovač manometr 0-4 bar 	7738573035	814,-
Regumat RTA-180, DN25 bez čerpadla		7738576 557	5.650,-
Čerpadlo Buderus BUE-Plus 25/1-6, 230V		7738307345	3.800,-
Sada pro zvýšení teploty zpátečky kotle	 sestává z: 3-cestného směšovacího ventilu DN 25 a regulátoru teploty 50 - 80 °C s ponorným čidlem <ul style="list-style-type: none"> do cca 30 kW (bez oběhového čerpadla) 	83540602	6.100,-

Příslušenství pro Logano G221 A

Typ	Popis	Objednací číslo	Cena v Kč (bez DPH)
Omezovač tahu komína DN 150	 <ul style="list-style-type: none"> • k dodržení max. přípustného tahu komína v závislosti na jmenovitém výkonu • pro provoz dle EN 12828 (vyžadován výpočet / přezkoušení) nastavitelný rozsah 10-35 Pa • složeno z omezovače tahu s přetlakovou klapkou ZUK 150 	80279068	2.890,-
Nástavec pro omezovač tahu	 <p>Nástavec pro omezovač tahu do nerezového komínu DN 150</p>	80279762	710,-



Rozměry Logano G221 A

Název	Zkratka	Jednotka	G221 25 A	G221 30 A
Počet článků kotle	-	ks	4	6
Výška	A	mm	1580	
Šířka	G	mm	1100	1100
Hloubka	L	mm	855	1085
Výška připojení odvodu spalin	B	mm	1290	
Výška zpátečky kotle	C	mm	600	
Výška vypouštění kotle	D	mm	600	
Délka hrdla odvodu spalin	F	mm	180	
Průměr hrdla odvodu spalin	H	mm	150	
Hloubka tělesa kotle	L1	mm	529	759
Hmotnost	-	kg	280	390
Přípojka topné vody	VK/RK	-	Vnitřní závit G 2"	

Technické údaje Logano G221 A

	Jednotka	G221 25 A	G221 30 A
Třída kotle podle normy EN 303-5:2012	-	3	
Počet kotlových článků	-	4	6
Obsah vody	l	37	49
Účinnost	%	< 80%	
Rozsah teploty kotlové vody	°C	65 až 80	
Minimální teplota vratné vody	°C	65	
Teplota spalin při jmenovitém výkonu	°C	180 až 210	
Teplota spalin při minimálním výkonu	°C	100	
Hmotnostní tok spalin	g/s	18	29
Potřebný komínový tah	Pa	18	20
Přípustný provozní tlak	bar	4	
Max. zkušební tlak	bar	8	
Objem násypky	l	285	385
Spotřeba elektrické energie	W	300	
Palivo hnědé uhlí 24 MJ/kg			
Jmenovitý tepelný výkon*	kW	25	29
Spotřeba paliva při jmenovitém výkonu	kg/h	4	6
Doba hoření	h	30	30
Palivo černé uhlí 28 MJ/kg			
Jmenovitý tepelný výkon*	kW	25	30
Spotřeba paliva při jmenovitém výkonu	kg/h	4	6
Doba hoření	h	48	48
Palivo dřevní pelety A1 18 MJ/kg			
Jmenovitý tepelný výkon*	kW	24	30
Spotřeba paliva při jmenovitém výkonu	kg/h	5	7
Doba hoření	h	21	21

*minimální výkon vždy 30% ze jmenovitého výkonu.

Regulační přístroje

Logamatic řady RC

Logamatic řady 2000

Logamatic řady 4000

Přehled funkcí přístrojů Logamatic RCxxx

Logamatic	RC300	RC200
Vlastnosti regulátoru		
Regulace podle teploty v prostoru	Z	Z
Sada pro montáž v prostoru	Z	Z
Regulace podle venkovní teploty (ekvitermní regulace)	V	V
Týdenní program (počet)	Z / 8	Z / 1
Montáž řídicí jednotky na zdroj tepla	Z	-
Řídicí moduly		
Otopný okruh	Modul MM100 – na stěnu	
Maximální počet otopných okruhů (s/bez směšovače)	4 / 4 – Modul MM100	1 / 1 – Modul MM100
Termohydraulický rozdělovač	V – Modul MM100	V – Modul MM100
Vlastní časové programy na otopný okruh (počet)	Z / 2	Z / 1
Prázdninová funkce	Z	Z
Vysoušení mazaniny	Z	-
Oblíbené funkce (často používané)	Z	-
Doba ohřevu – název programu volně nastavitelný	Z	-
Bezpečnostní / Rodičovský zámek	Z	Z
Detekce poklesu teploty (otevřené okno)	Z	-
Regulace teplé vody a soláru		
Ohřev teplé vody	Z	Z
Jednorázové nabíjení teplé vody	Z	Z
Termická dezinfekce	Z	Z
Sledování denního vytápění na 60 °C (DVGW pracovní list W 551)	Z	Z
Odělený program pro ohřev teplé vody	Z	-
Cirkulační čerpadlo s odděleným časovým programem	Z	-
Integrovaná solární regulace pro ohřev teplé vody	V – Modul MS100	V – Modul MS100
Integrovaná solární regulace pro ohřev teplé vody a podporu vytápění	V – Modul MS200	-
Solární čerpadlo s vysoukou účinností (modulační)	V	V
Zobrazení solárního zisku	V	-
Optimalizované využití solárního výkonu pro teplou vodu	V	V
Zohlednění solárního zisku pro vytápění	V	V
Grafické zobrazení hydrauliky solárního systému	V	-
Druhý zásobník teplé vody s vlastním časovým úsekem	V – Modul MM100	-
EMS plus použitelné se zdrojem tepla	Všechny řady EMS (vyjma GB112, GB132, GB135, GB142, GB152)	
EMS zdroje tepla		
Externí blokování (beznapěťový kontakt)	Z	Z
Externí blokování na teplo (beznapěťový kontakt)	Z	Z
Externí požadavek na teplo (0–10 V) a sumární poruchové hlášení	V – Modul EM10	V – Modul EM10
Dálková kontrola a monitoring přes SmartPhone	V – Modul web KM200	-
PC-Service Tool a PC software	V – servisní klíč a Eco-Soft	V – servisní klíč a Eco-Soft
Další moduly pro EMS zdroje tepla	Modul pro řízení 2. magnetického ventilu VM10 Modul pro řízení spalovacího vzduchu UM10 Modul pro řízení modulačního čerpadla PM10	

Z – Základní vybavení, V – Volitelné

Regulační přístroj Logamatic RC300

Základní funkce

- regulace podle prostorové nebo venkovní teploty
- rozšiřitelné na maximálně 4 otopné okruhy, solární příprava teplé vody nebo podpora vytápění
- příprava teplé vody (vlastní časový program)
- cirkulační čerpadlo (vlastní časový program)
- 1 nemíchávací okruh
- 8 spínacích časů

***)** pouze v případě smíšeného okruhu a/nebo THR
****)** volitelné
1) Alternativně možno použít nabíjecí čerpadlo
2) Pro HK1 (smíšenový) a/nebo s THR je nutné použít modul MM100, připojení čidla THR u GB72/GB172 možno alternativně i do kole

Popis a vlastnosti

Popis

- Ovládací jednotka pro regulační systém Logamatic EMS plus a všechny zdroje tepla vybavené EMS (kromě GB 132, GB 142, GB 152)
- Snadná obsluha a uvedení do provozu, velký grafický podsvícený displej.

Otopný okruh

- Tlačítka pro výběr režimu AUTOMATICKÝ (auto - dle časového nastavení) a MANUÁLNÍ (man)
- 2 volně nastavitelné časové programy pro každý otopný okruh
- Řízení podle teploty prostoru s regulací teploty otopné vody nebo regulace výkonu nebo podle venkovní teploty (ekvitermní regulace) teploty otopné vody (nutno doplnit venkovní čidlo)
- Provoz otopného okruhu bez směšovače (základní vybavení) nebo celkem až 4 otopné okruhy s/bez směšovače (ve spojení s jedním modulem MM 100 pro každý jeden okruh)
- Program pro vysoušení mazaniny
- Detekce poklesu teploty (otevření okna)

Příprava teplé vody

- Individuální program přípravy teplé vody a vlastní časový program pro cirkulaci TV
- Jednorázová příprava teplé vody
- Termická dezinfekce (ochrana proti Legionelle)

- 2 zásobníky teplé vody (nutný samostatný modul MM100)
- Solární systém**
- Solární příprava teplé vody ve spojení s modulem MS100
- Solární podpora vytápění ve spojení s modulem MS200
- Grafické zobrazení hydraulických schémat a zobrazení provozních údajů
- Zobrazení solárních zisků v kWh
- Optimalizované využití solárních zisků při přípravě teplé vody. Zahrnutý pasivní solární zisky velkými okny pro další úsporu paliva v porovnání s jinými solárními regulátory

Časový program

- Individuálně nastavitelný denní a týdenní program
- 2 volně nastavitelné vlastní programy pro každý otopný okruh, přípravu teplé vody a cirkulaci
- Grafické zobrazení časového programu
- Vlastní pojmenování otopných okruhů, časových programů a zásobníku teplé vody
- 5 naprogramovatelných období dovolené

Další funkce a vlastnosti

- Podsvícený grafický LCD displej
- Grafické zobrazení venkovní teploty za poslední 2 dny ("meteorologická stanice")

- Jednoduchá automatická detekce připojených komponent a návrhem konfigurace
- Zámek (dětská pojistka)

- Tlačítko „info“ pro zobrazení aktuální žádané hodnoty a skutečné hodnoty, jakož i přímou pomoc při navigaci v menu
- Tlačítko „oblíbené“ (fav) pro 5 oblíbených funkcí
- Počítadlo provozních hodin

Montáž

- Do kotle nebo pomocí dodávaného držáku na stěnu do referenční místnosti (přes 2-žilový kabel - sběrnice EMS plus)

Rozsah dodávky

- Regulační přístroj Logamatic RC300 s integrovaným čidlem teploty prostoru
- Nástěnný držák s montážním materiálem
- Technická dokumentace

Volitelné příslušenství

- Dálkové ovládání Logamatic RC200
- Čidlo venkovní teploty
- Směšovací modul MM100 a solární moduly MS100 / MS200
- Kotlové moduly PM10, UM10, EM10, VM10
- Nelze kombinovat s moduly MM10, SM10, WM10

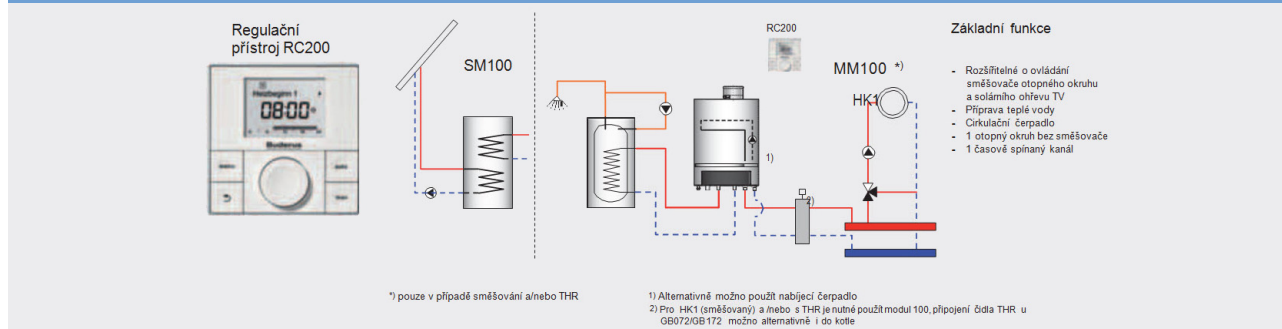
Logamatic RC300

Technická data		
Rozměry ŠxVxD	mm	150x90x25
Jmenovitý proud (bez podsvícení)	mA	9
BUS-rozhraní		EMS plus
Rozsah regulace teploty ve vytápěném prostoru	°C	5...30
Elektrické krytí pro montáž na stěnu		IP20
Elektrické krytí pro montáž na zdroj tepla		IPxD

Logamatic RC300

Typ	Popis	Objednací číslo	Cena v Kč (bez DPH)
Logamatic RC300	Prostorový modulační regulátor pro sběrnici EMS plus a EMS. K použití jako ovládací jednotka pro regulaci teploty zdroje tepla podle venkovní teploty, nebo jako prostorový regulátor. Možnost rozšíření funkcí pomocí modulů, možnost řízení až 4 otopných okruhů (s/bez směšovače)	7738110 070	4.790,-
Logamatic RC300 s venkovním čidlem	Regulátor je vybaven čidlem venkovní teploty pro ekvitermní regulaci	7738501 101	4.990,-

Regulační přístroj Logamatic RC200



Popis a vlastnosti

- Popis**
- Ovládací jednotka pro regulační systém Logamatic EMS plus a všechny zdroje tepla vybavené EMS (kromě GB132, GB142, GB152)
 - Režimy jako
 - jeden režim pro ovládání dle prostorové teploty
 - jako dálkové ovládání ve spojení s RC300 (pro 1 každý okruh)
 - Ekvitermní režim (venkovní čidlo volitelné)
 - Snadné ovládání díky textovému displeji
- Otopný okruh**
- Tlačítka pro výběr režimu AUTOMATICKÝ (auto - časovač) a MANUALNÍ (manu)
 - 1 volně nastavitelný časový program
 - Řízení výkonu podle teploty prostoru s regulací teploty otopné vody
 - Provoz otopného okruhu bez směšovače (základní vybavení) nebo otopného okruhu se směšovačem (ve spojení modulem MM100)
- Příprava teplé vody**
- Včetně řízení cirkulačního čerpadla
 - Jednorázová příprava teplé vody
 - Termická dezinfekce (ochrana proti Legionelle)
- Časový program**
- Individuálně nastavitelný denní nebo týdenní program,
 - 1 volně nastavitelný časový program
 - Prázdninový program
- Solární systém**
- Solární příprava teplé vody ve spojení s modulem MS100
 - Zobrazení solárních zisků kWh
 - Optimalizované využití solárních zisků při přípravě teplé vody. Zahrnutý pasivní solární zisky velkými okny pro další úsporu paliva v porovnání s jinými solárními regulátory
- Volitelné příslušenství**
- Čidlo venkovní teploty
 - Modul MM100 a solární modul MS100 (nelze kombinovat s modulem MS200)
 - Kotelové moduly EM10, VM10
 - Nelze kombinovat s moduly MM10, SM10, WM10
- Další funkce a vlastnosti**
- LCD-Textový displej
 - Jednoduchá automatická detekce připojených komponent a návrhem konfigurace
- Montáž**
- Montáž RC200 do referenční místnosti
 - Připojení pomocí dodávaného nástěnného držáku (přes 2-žilový kabel - sběrnice EMS plus)
- Rozsah dodávky**
- Ovládací jednotka Logamatic RC200 s integrovaným čidlem teploty prostoru
 - Nástěnný držák s montážním materiálem
 - Technická dokumentace
- Zámek kláves (dětská pojistka)**
- Tlačítko „info“ pro zobrazení aktuální žádané hodnoty a skutečné hodnoty

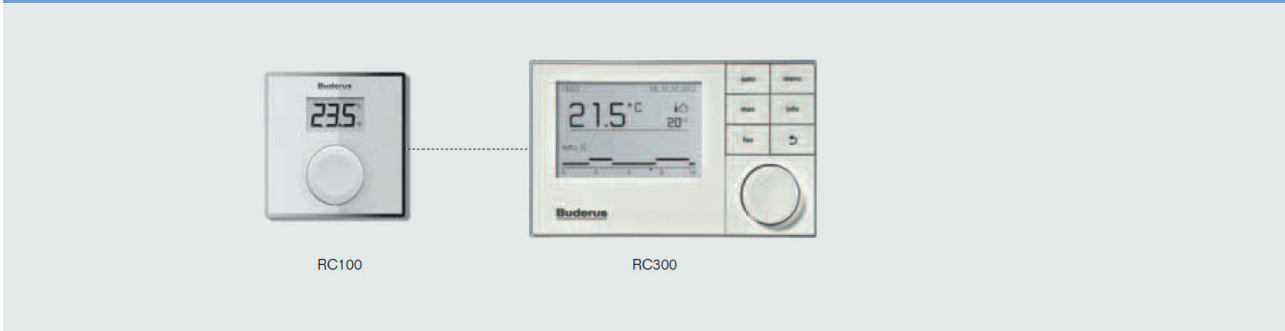
Logamatic RC200

Technická data		
Rozměry ŠxVxD	mm	94x94x25
Jmenovitý proud (bez podsvícení)	mA	6
BUS-rozhraní		EMS plus
Rozsah regulace teploty ve vytápěném prostoru	°C	5...30
Třída ochrany		00

Logamatic RC200

Typ	Popis	Objednací číslo	Cena v Kč (bez DPH)
Logamatic RC200	Prostorový modulační regulátor pro sběrnici EMS plus a EMS s možností řízení podle venkovní teploty.	7738110 072	2.990,-
Venkovní čidlo	Pro Logamatic 4000/EMS/EMS plus	5991 374	260,-

Regulační přístroj Logamatic RC100



Popis a vlastnosti

Popis

- Prostorový termostat/dálkové ovládání k RC300

Funkce

- Dočasné nastavení požadované teploty v prostoru, až do dalšího spínacího bodu časového programu RC300 (další nastavení pouze na RC300)
- Automatické nastavení teploty otopné vody pro dosažení požadované teploty ve vytápěném prostoru

- Časové nastavení pouze ve spojení regulátorem RC300
- Funkce teplé vody přes klávesnici RC300
- 1x pro každý okruh

Montáž

- Montáž na stěnu v referenční místnosti ve spojení s RC300

Další funkce a vlastnosti

- LCD-Display zobrazující teplotu v místnosti
- Konfigurace přes kódovou nabídku parametrů

Rozsah dodávky

- Ovládací jednotka Logamatic RC100 s integrovaným čidlem teploty místnosti
- Montážní materiál
- Technická dokumentace


Příslušenství

- Požadovaná kombinace prostorového termostatu s RC300. RC100 lze použít jen jako dálkové ovládání a prostorový termostat

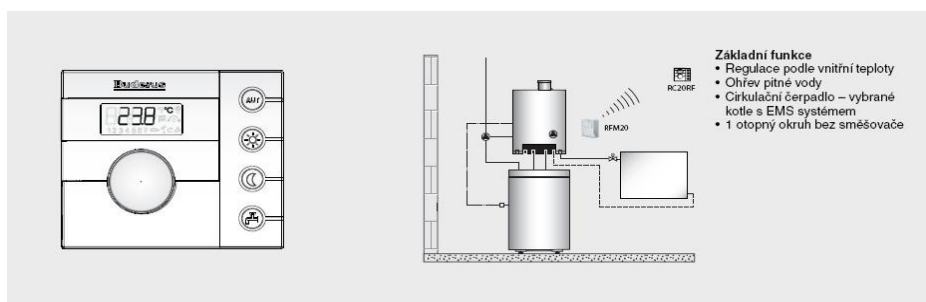
Logamatic RC100

Technická data		
Rozměry ŠxVxD	mm	80x80x23
Jmenovitý proud	mA	4
Rozsah regulace teploty ve vytápěném prostoru	°C	5..30
Třída ochrany		00

Logamatic RC100

Typ	Popis	Objednací číslo	Cena v Kč (bez DPH)
Logamatic RC100	 Základní prostorový modulační regulátor k použití jako prostorový termostat nebo dálkové ovládání k RC300.	7738110 079	1.150,-

Bezdrátový regulační přístroj pro montáž do místnosti/bezdrátové dálkové ovládání RC20RF



Popis

- Bezdrátový regulační přístroj pro montáž do místnosti/bezdrátové dálkové ovládání pro všechny kotle s EMS systémem
- Regulace výkonu podle vnitřní teploty pro jeden otopný okruh bez směšovače a jeden modulační hořák
- Regulace výstupní teploty otopné vody z kotle podle vnitřní teploty pro jeden otopný okruh a modulační hořák
- Digitální přepínací hodiny pro denní a týdenní program s 8 standardními programy
- Mikroprocesorové řízení
- Tlačítko volby provozního režimu pro "automatika", "trvalé vytápění", "trvalý útlum"
- Zobrazení teploty v místnosti, provozního režimu, času a dne v týdnu na LCD-displeji
- Regulace ohřevu pitné vody s řízením jednoho cirkulačního čerpadla a termické dezinfekce pro vybrané kotle s EMS systémem
- Ve spojení s obslužnou jednotkou RC30 dálkové ovládání pro oddělené ovládání jednoho otopného okruhu z referenční místnosti s dále uvedenými funkcemi
- Nastavení požadované teploty, (při použití jako dálkové ovládání změna nastavené teploty v místnosti (tepleji/chladněji)): při změně otočným knoflíkem nastavené hodnoty se změni odpovídajícím způsobem teplota výstupu. Na 1 °C prostorové teploty se změni teplota výstupu o cca 2,5 °C až 3 °C.
- Automatické přizpůsobení teploty výstupu při externích vlivech na prostorovou teplotu (poruchové veličiny)
- Kontrola prostorové teploty v nočním (útlumovém) provozu. Pomocí čidla prostorové teploty je možné kontrolovat prostorovou teplotu během nočního provozu (útlumový režim v prostoru)
- Letní provoz se zobrazí symbolem na LCD displeji, jestliže je otopný okruh provozován v letním provozu (při dálkovém ovládání)
- Tlačítková funkce pro jednorázové nabíjení teplé užitkové vody a 3 minutový provoz cirkulačního čerpadla
- Zobrazení poruchy blikáním všech LED
- Je možno použít v každém otopném okruhu
- Bezdrátová instalace, žádné síťové nebo sběrníkové vedení není v obytném prostoru potřebné
- Bezdrátová komunikace s rádiovým modulem RFM20
- EMS bezdrátový modul RFM20 je jednou potřebný pro ovládání otopných okruhů. Komunikace a napájení modulu proudem je zajištěno 2-drátovým sběrníkovým vedením ze základního regulačního přístroje
- Bezdrátová ovládací jednotka pro umístění v místnosti je napájena bateriemi. (Baterie jsou v rozsahu dodávky)
- Je možná montáž na stěnu nebo volné umístění v místnosti

Technická data

Rozměry š/v/d

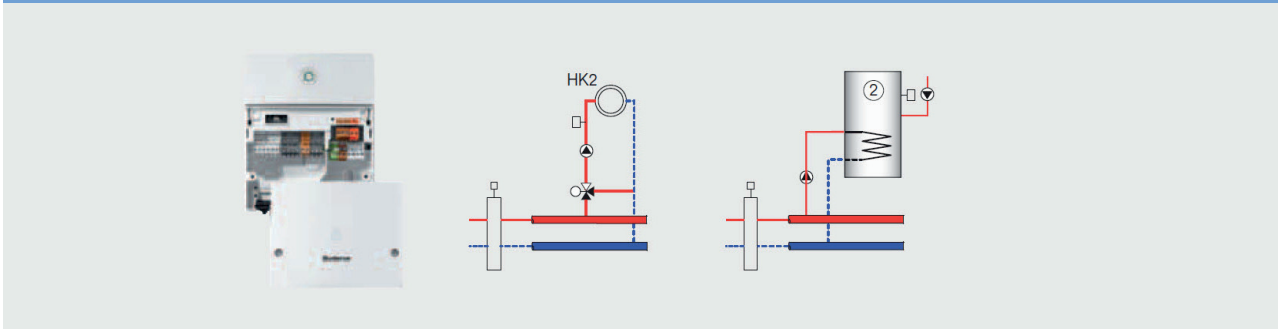
mm

90/90/32

Logamatic RC20 RF

Typ	Popis	Objednací číslo	Cena v Kč (bez DPH)
Logamatic RC20 RF (vč. bezdrát. přijímače RFM20)	<ul style="list-style-type: none"> • EMS-bezdrátová sada (pro 1 otopný okruh sestávající z bezdrátové ovládací jednotky RC20 RF pro umístění v místnosti a bezdrátového modulu RFM20) • Včetně 2 baterií typu AA pro bezdrátovou ovládací jednotku pro montáž v místnosti RC20 RF 	30009 930	3.950,-
Logamatic RC20 RF (bez bezdrát. přijímače)	<ul style="list-style-type: none"> • EMS-bezdrátová ovládací jednotka pro umístění v místnosti RC20 RF (pro jeden další otopný okruh) • S integrovaným čidlem teploty v místnosti • S digitálním zobrazením teploty • Tlačítka pro volbu režimů provozu • Tlačítko pro jednorázové nabití teplé vody • Vč. sady pro montáž na stěnu a 2 baterií AA 	30009 984	3.220,-

Modul směšovače MM100



Popis a vlastnosti

Popis

- Směšovací modul pro použití s EMS plus a pro montáž na stěnu
- Použití s regulátory RC300 nebo RC200

Funkce

- Řízení jednoho otopného okruhu s/bez směšovače (v případě potřeby oběhové čerpadlo a směšovač) nebo
- Alternativně regulace druhého zásobníku TV s nabíjecím čerpadlem TV, oběhové čerpadlo a čidlo TV (v případě, že funkce TV není přímo instalována na zdroj tepla), nebo
- Alternativně, regulace druhého zásobníku TV (v případě potřeby samostatný modul MM100), včetně připojení 2. nabíjecího čerpadla zásobníku, 2. cirkulačního čerpadla, 2. čidla teplé vody a vlastní časový program
- Čidlo teploty THR (není-li přímo připojeno do kotle)

- Možná přiřazení regulátorů RC300 nebo RC200 pro
 - řízení podle teploty v místnosti
 - noční útlumový provoz
- Omezovač výstupní teploty vody (nebo blokační termostat) pro podlahové vytápění
- Vhodné pro připojení energeticky úsporných čerpadel
- Funkční zobrazení LED

Poznámky pro projektování

- Ve spojení s regulátorem RC300 maximálně 6 modulů MM100 na jednotku (4 otopné okruhy + 2 teplá voda)
- Ve spojení s regulátorem RC200, maximálně 1 modul na jednotku
- Nelze kombinovat s moduly MM10, SM10, WM10

Montáž

- Modul pro montáž na stěnu
- Kódované a barevně označené konektory
- Interní komunikace přes EMS datovou sběrnici

Rozsah dodávky

- 1 Modul MM100 s materiálem k montáži
- 1 Čidlo teploty otopné vody
- Návod k instalaci


Volitelné příslušenství

- Čidlo teploty otopné vody FV/FZ (jako čidlo THR)
- Sada k připojení čidla TV zásobníku

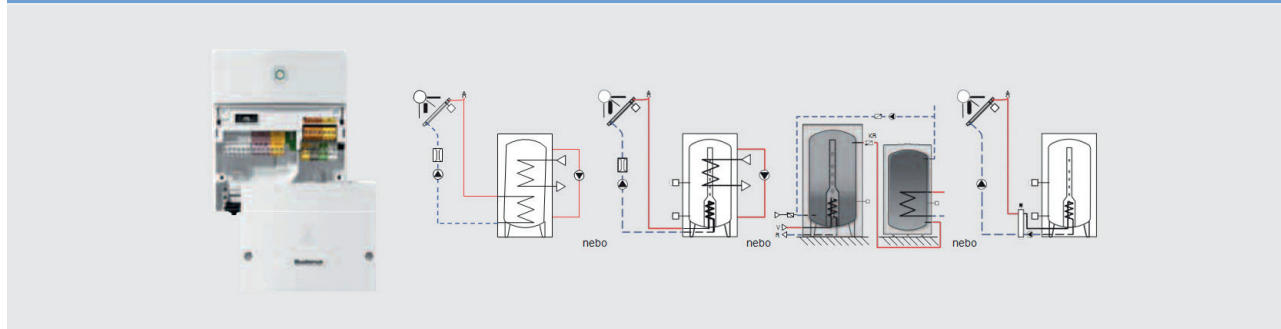
Modul MM100

Technická data		
Rozměry ŠxVxD	mm	151x184x61
Jištění	V/A	230/5
BUS-rozhnutí		EMS plus
Maximální výkon čerpadla	W	400
Třída ochrany pro montáž na zdroj tepla (tř. ochrany je určena zdrojem tepla) nebo na stěnu		IP 44

Modul MM100

Typ	Popis	Objednací číslo	Cena v Kč (bez DPH)
Modul MM100	 Modul směšovače otopného okruhu. Port pro čidlo THR.	7738110 120	3.500,-

Solární modul MS100



Popis a vlastnosti

Popis

- Solární modul pro solární systém na přípravu teplé vody
- Pro použití s řídicím systémem EMS plus a pro montáž na stěnu
- Pohodlné ovládání přes graficky znázorněná hydraulická schémata na RC300. Alternativně, prostřednictvím klávesnice RC200

Funkce

- Regulace solárního systému pro přípravu teplé vody
- Optimalizované využití solárních zisků při přípravě teplé vody. Zahrnuty pasivní solární zisky velkými okny. Snížení opětovného ohřevu podle vyhodnocení solárních zisků a solární kapacita zásobníku a případně snížení žádané hodnoty
- Modulační ovládání solárního čerpadla přes PWM signál nebo 0-10 V
- Optimalizované zatížení termosifonového (stratifikačního) zásobníku (Double-Match-Flow)

- Funkce protočení čerpadla
- Standardní regulátory RC300 nebo RC200 pro zdroj tepla a solární systém
- Ve spojení s RC300 velkým možností grafického ovládání s podsvíceným LCD displejem, s přednaprogramovaným systémem ikon, včetně zobrazení provozních stavů
- Jednoduchá automatická detekce připojených komponent s návrhem konfigurace
- Vhodný pro připojení energeticky úsporného čerpadla
- 3 NTC-senzorové vstupy
 - 1 Výstup PWM/0-10V
 - 2 Vývody čerpadla 230V
 - 1 Vstup kalorimetru
- Externí výměník tepla v okruhu kolektoru se samostatným řízením primárního a sekundárního čerpadla jednotky RC300
- Předehřev pohotovostní části zásobníku přes RC300
- Denní ohřátí na 60 °C a termická dezinfekce s promícháním nebo převrstvením
- Zobrazení solárních zisků, vnitřních zisků nebo množství dodatečného tepla

Poznámky pro projektování

- Modul pouze ve spojení s regulátorem RC300 nebo RC200, maximálně 1 modul na systém
- Nelze kombinovat se EMS moduly MM10/SM10/WM10

Montáž

- Modul pro montáž na stěnu
- Kódované a barevně označené konektory
- Interní komunikace přes EMS datovou sběrnici

Rozsah dodávky

- 1 modul MS100 s montážním materiálem
- 1 Čidlo teploty kolektoru
- Čidlo teploty zásobníku
- Návod k instalaci

Volitelné příslušenství

- Čidlo teploty výměníku tepla a průtoku čerpadla FV/FZ na výměníku tepla
- Nabíjecí čerpadlo zásobníku
- Čerpadlo pro převrstvení

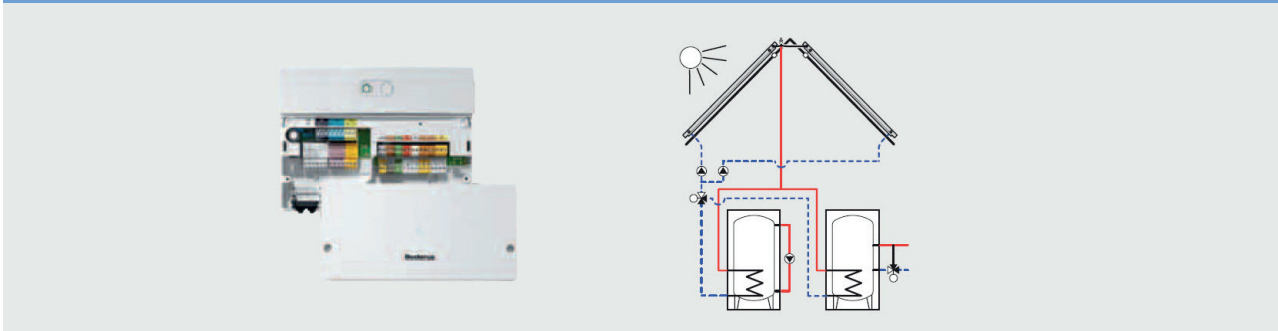
Solární modul MS100

Technická data		
Rozměry ŠxVxD	mm	151x184x61
Jištění	V/A	230/5
BUS-rozhraní		EMS plus
Maximální výkon čerpadla / signál řízení	W	250 PWM / 0-10 V
Třída ochrany		IP 44

Modul MS100

Typ	Popis	Objednací číslo	Cena v Kč (bez DPH)
Modul MS100	Solární modul pro solární systém přípravy teplé vody. Použití s řídicím systémem EMS plus. Montáž na stěnu.	7738110 122	4.900,-

Solární modul MS200



Popis a vlastnosti

Popis

- Solární modul pro solární systém na přípravu teplé vody a podporu vytápění nebo jiné solární systémy s více spotřebiči tepla, dvě kolektorová pole, bazén, atd...
- Pro použití s EMS plus a pro montáž na stěnu
- Pohodlné ovládání přes hydraulická schémata na RC300.

Funkce

- Regulace jednoho solárního systému až s dvěma spotřebiči tepla
- Optimalizované využití solárních zisků v přípravě teplé vody. Zahrnutý pasivní solární zisky velkými okny. Snížení opětovného ohřevu podle vyhodnocení solárních zisků a solární kapacita zásobníku a případně snížení žádané hodnoty
- Modulační ovládání solárního čerpadla přes PWM signál nebo 0-10 V
- Optimalizované zatížení termosifonového (stratifikačního) zásobníku (Double-Match-Flow)
- Funkce protočení čerpadla
- Funkce pro vakuový trubcový kolektor
- Běžný regulátor RC300 pro kotel a solární systém s velkým grafickým podsvíceným LCD displejem s přednaprogramovaným systémem ikon
- Externí výměník tepla v okruhu kolektorů se samostatným řízením primárního a sekundárního čerpadla

- Denní ohřátí na 60 °C a termická dezinfekce s promícháním nebo převrstvením
- Zobrazení solárních zisků, vnitřních zisků nebo množství dodatečného tepla
- Jednoduchá automatická detekce připojených komponent s návrhem konfigurace
- 8 NTC-senzorové vstupy, 2 výstupy PWM/ 0-10V, 3 vývody čerpadla 230V, 2 výstupy přepínacího ventilu nebo 3-cestného ventilu, 2 vstupy kalorimetrů
- V kombinaci s dalšími čidly a/nebo spínání 3-cestných ventilů mohou být hydraulicky závislé funkce, např.:
- Druhý zásobník s nastavitelnou prioritou
- Přepínání zásobníků přes ventil nebo použití dalšího solárního čerpadla
- Funkce bazén
- Druhý kolektorové pole (ovládání východ / západ)
- Solární ohřev s regulací teploty směšováním v systémech s jedním otopným okruhem je možné směšovací ventil vypustit (Premix Control)
- Předehřev pohotovostní části zásobníku
- Předehřev pohotovostní části zásobníku s vnitřním výměníkem

Poznámky k projektování

- Modul pouze ve spojení s regulací RC300, maximálně 1 modul na systém
- Rozšíření o jeden solární modul MS100 v závislosti na požadované hydraulice

- Nelze kombinovat s EMS moduly MM10/ SM10/WM10
- Hydraulika a podrobnosti regulace viz montážní návod na MS200

Montáž

- Modul k montáži na stěnu
- Kódované a barevně označené konektory
- Interní komunikace přes EMS datovou sběrnici

Rozsah dodávky

- 1 modul MS200 s montážním materiálem
- 1 čidlo teploty zásobníku
- 1 čidlo teploty kolektorů
- Návod k instalaci


Volitelné příslušenství

- V závislosti na typu zařízení jsou k dispozici různé doplňky, další hydraulické a regulační podrobnosti viz montážní návod na MS200. Příslušenství, např.:
- 3-cestný přepínací ventil
 - Další čidlo teploty zásobníku, např.: první zásobník, solární výměník tepla, druhý zásobník, teplota zpátečky, průtok teplé vody
 - Druhý čidlo kolektorů
 - Čerpadlo výměníku tepla
 - Směšovač
 - Nabíjecí čerpadlo zásobníku
 - Čerpadlo termické dezinfekce (stratifikace)

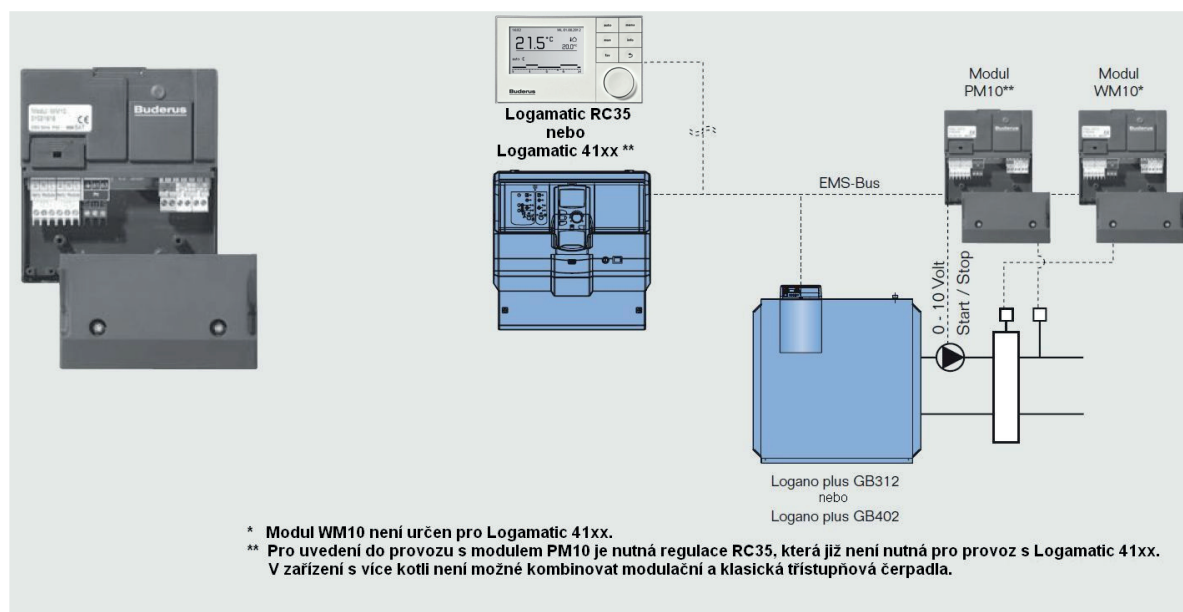
Solární modul MS200

Technická data		
Rozměry ŠxVxD	mm	246x184x61
Jištění	V/A	230/5
BUS-rozhraní		EMS plus
Maximální výkon čerpadla / signál řízení	W	250 PWM / 0-10 V
Třída ochrany		IP 44

Modul MS200

Typ	Popis	Objednací číslo	Cena v Kč (bez DPH)
Modul MS200	 Solární modul pro solární systém přípravy teplé vody a podporu vytápění a ohřev bazénu. Použití s řídicím systémem EMS plus. Montáž na stěnu. Pohodlné ovládání přes RC300 (výběr přes graficky znázorněná hydraulická schémata a zobrazení solárních zisků)	7738110 124	5.900,-

Modul čerpadla PM10




- Modul pro regulaci otáček kotlového čerpadla pomocí signálu 0-10 V, přizpůsobení průtoku v kotlovém okruhu na průtok v otopných okruzích ("Flow Control")
- Určen pro zařízení s termohydraulickým rozdělovačem pro řízení modulačního čerpadla v kotlovém okruhu Logano plus GB312/GB402
- Je nutné použít čerpadlo v kotlovém okruhu s možností ovládní 0 - 10 V, např. Wilo Stratos s modulem IF nebo Grungfos Magna s modulem Genibus nebo MB40/60/100
- Pro uvedení čerpadla do provozu je nutný servisní nástroj
- Regulace čerpadla podle teplotního spádu (delta T) nebo v závislosti na výkonu hořáku
- Snížení nákladů na provoz kotle díky zvýšenému využití kondenzace
- Pro dovybavení stávajících zařízení je třeba mít Logamatic RC35 od verze 1.15
- Kombinace s modulem termohydraulického rozdělovače WM10 nebo Logamatic 41xx/FM456/FM457/FM458
- Interní komunikace přes EMS bus-kabel
- Modul je určen k instalaci v kotli nebo na stěnu
- Zobrazení provozu pomocí diod
- Vč. teplotního čidla pro termohydraulický rozdělovač
- Vč. sady pro montáž na stěnu
- Použití v zařízeních s jedním i více kotli, jeden modul na kotel

Technická data

Rozměry	š x v x d	mm	130 x 90 x 35
Provozní napětí (při 50 Hz±4 %)		V	230 ± 10 %
Příkon		VA	2
Rozměry (montáž na stěnu)	š x v x d	mm	130 x 140 x 40

Ceny

Typ	Popis	Objednací číslo	Cena v Kč (bez DPH)
Modul PM10	 Modul PM10 pro řízení modulačního čerpadla v kotlovém okruhu pro kotle Logano plus GB312/GB402	7736613 594	3.990,-

Modul spínací jednotky EM10




Popis

- Pro řízení kotle pomocí napětí 0 - 10 V z nadřazené regulace
- Hlášení sumární poruchy přes napětí 230 V nebo beznapěťově
- Kódované a barevně označené přípojovací konektory
- Interní komunikace pomocí EMS datové sběrnice
- Zobrazení provozu a poruchy pomocí LED
- Maximálně 1 modul na zařízení

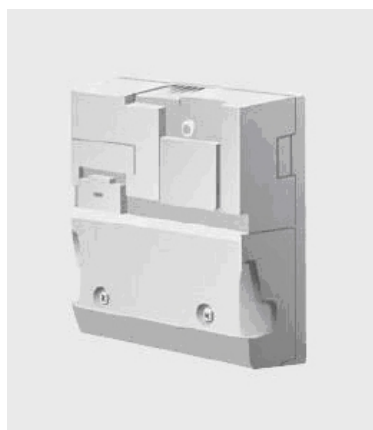
Technická data

Rozměry š/v/d	mm	130 x 140 x 40
Provozní napětí (při 50 Hz ± 4 %)	V	230 ± 10 %
Příkon	VA	2
Maximální celkový spínací proud	A	5

Ceny

Typ	Popis	Objednací číslo	Cena v Kč (bez DPH)
Modul EM10	 Modul pro řízení kotle Buderus s EMS pomocí napětí 0-10V, výstup sumární poruchy, možné připojení i bez RC35	5016 995	5.070,-

Řídicí modul VM10




Popis

- Řízení 2. magnetického ventilu (230 V), např. pro zkapalněný plyn
- Řízení elektromagnetického zpětného ventilu (bez proudu uzavřen) u olejových kotlů pro vytápění
- Řízení jednoho externího ventilátoru pro přívod vzduchu
- Kódované a barevně označené připojovací konektory
- Interní komunikace pomocí EMS datové sběrnice
- Zobrazení provozu a poruchy pomocí LED
- Maximálně 1 modul na zařízení

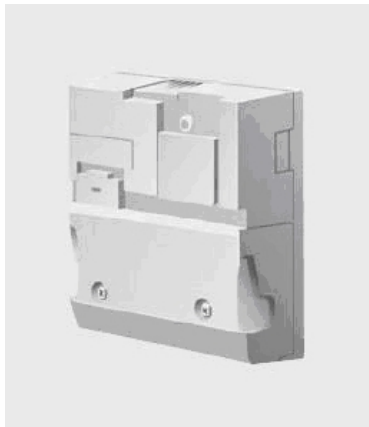
Technická data

Rozměry š/v/d	mm	130 x 140 x 40
Provozní napětí (při 50 Hz ± 4 %)	V	230 ± 10 %
Příkon	VA	2
Maximální spínací proud	A	5

Ceny

Typ	Popis	Objednací číslo	Cena v Kč (bez DPH)
Modul VM10	 Modul VM10 pro ovládání 2. magnetického ventilu	5016 993	8.490,-

Přepínací modul UM10



Popis

- Modul pro zabudování do MC10. Montáž na stěnu není možná.
- Řízení zařízení pro přívod spalovacího vzduchu (ventilátoru) a /nebo uzavírací spalinové klapky
- Blokování EMS kotle při provozu druhého zdroje tepla (např. kotle na pevná paliva)
- Zobrazení provozu a poruchy na modulu

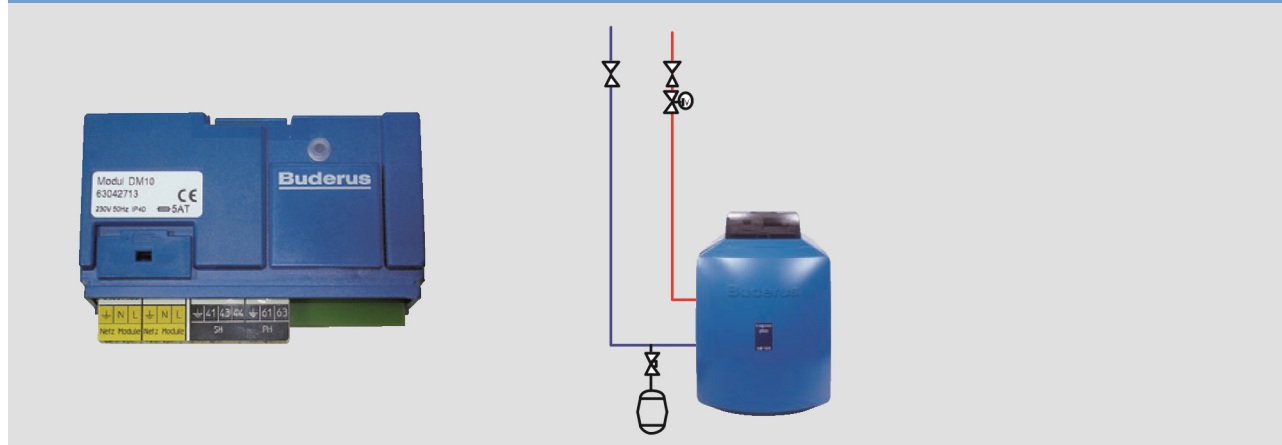
Technická data

Rozměry	š/v/d	mm	130x140x40
Provozní napětí (při 50 Hz +/- 4%)		V	230 +/- 10%
Příkon		VA	2
Maximální spínací proud		A	5

Ceny

Typ	Popis	Objednací číslo	Cena v Kč (bez DPH)
Modul UM10	Modul UM10	7747000 482	3.400,-

Modul uzavíracího ventilu DM10



- Popis**
- Modul pro ovládání uzavíracího ventilu (nebo spínání kotle) pro kotle potřeby s EMS (vhodné pro UBA3 nebo SAFe)
 - Modul v základním provedení pro zabudování v regulačním přístroji MC10/MC40/MC100
 - Lišta pro montáž na stěnu je součástí dodávky
 - Bez sběrníkové komunikace svorky
 - Připojovací kabel a konektor do regulátoru MC jsou součástí dodávky (napájení a čerpadlo)
 - Kódované a barevně označené připojovací
 - Počet modulů na zařízení možný dle

Technická data		
Rozměry Š/V/D samotný modul	(mm)	130/90/35
Rozměry Š/V/D při nástěnné montáži	(mm)	130/140/40
Provozní napětí při 50 Hz ± 4 %	(V)	230 ± 10 %
Spínací proud	(A)	5

Ceny			
Typ	Popis	Objednací číslo	Cena v Kč (bez DPH)
Modul DM10 (nástěnná montáž)	Modul pro ovládání uzavíracího ventilu	7747310 829	3.500,-

Logamatic Gateway RS232



4000	✓
EMS	✓
EMS plus	✓

Popis

- Rozhraní RS232 pro regulační systémy Logamatic 4000 a EMS (plus) pro stacionární instalace (nástěnná montáž) pro použití u otopných zařízení
- Použití 1: komunikační rozhraní mezi Logamatic 4000 a nadřazeným systémem DDC/GLT, např. přepínání druhů provozu, změna požadovaných hodnot, zobrazení skutečných hodnot, přenos provozních a chybových hlášení. (Komunikační protokol k Logamatic 4000 na vyžádání)
- Použití 2: Provoz přes PC/Notebook se software ECOSOFT (ovládání, dotazování a dlouhodobý záznam dat zařízení).
- Připojení na regulační systém Logamatic 4000 vč. kaskády kotlů/ podřízenými zařízeními (41xx, 4211, 43xx přes sběrnici Ecocan-Bus)
- USB připojení PC/Notebook možné přes konvertor (příslušenství)
- Nutný připojovací kabel RS232 (Příslušenství ze strany stavby)
- Konvertor USB-RS232 volitelné příslušenství

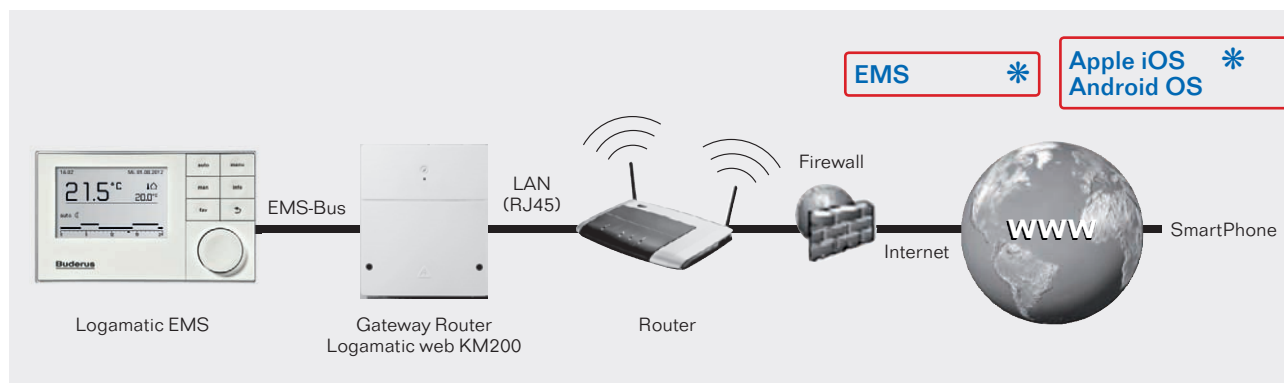
Technická data

Rozměry Š/V/D	(mm)	130/140/40
Hmotnost	(kg)	130/140/40
Provozní napětí při 50 Hz ± 4 %	(V)	230 ± 10 %
Příkon	(VA)	5
Stupeň krytí		IP 40
Komunikace s Logamatic 4000		Sběrnice ECOCAN, max. 1000 m
Komunikace s Logamatic EMS		Sběrnice EMS, max. 50 m
Firmware		Flash paměť, možný update
RS232-Gateway rozhraní		RS232, max. 10 m (kabel v rámci příslušenství) Sub-D zdířka, 9-pólová
Teploty okolního prostředí		
Provozní	(°C)	+5...+50
Transportní	(°C)	-20...+55

Ceny

Typ	Popis	Objednací číslo	Cena v Kč (bez DPH)
RS232 Gateway	• RS232 rozhraní pro Logamatic 4000/EMS	63034 249	15.000,-
Připojovací kabel 5 m	• Prodlužovací kabel RS232 pro propojení rozhraní a regulátoru nebo pro propojení regulátoru a PC • F/M 9-pólový Sub-D • 5 m dlouhý	7079 576	600,-
Kabel konvertoru USB- RS232	• Pro připojení komponentů s rozhraním RS232 k PC/Notebooku s rozhraním USB	81 385 720	610,-

Logamatic web KM200



Popis

- Logamatic web KM200 pro provoz a vzdálené monitorování systému vytápění přes internet
- Komunikace s regulačním systémem Logamatic EMS pro otopné okruhy a údaje solárního systému
- Intuitivní ovládání otopného systému prostřednictvím aplikace EasyControl v lokální LAN síti nebo přes Internet
- Snadná instalace brány pomocí řešení Plug & Play
- Kontrola a změna parametrů (např. změna režimu, změna žádané teploty pro denní a noční režim, spínací časy pro všechny otopné okruhy a konfigurace webové brány KM200)
- Zobrazení poruch a zprávy služby v aplikaci
- Zabezpečení přes heslo
- Rozsah dodávky:
 - modul pro montáž na zeď a napájení 230 V
 - návod k montáži
- Systémové požadavky:
 - regulační systém s Logamatic EMS RC30, RC35
 - OS Android nebo iOS
 - stávající bezdrátová síť (router)
- Mohou vzniknout dodatečné náklady na připojení k internetu, doporučuje se stálé internetové připojení

Technická data

Rozměry modulu na zeď šířka/výška/hloubka	mm	130/140/40
Provozní napětí (při 50 Hz ± 4 %)	V	230 ± 10 %
Hmotnost	kg	1,0
Komunikace s lokální sítí (LAN)		10/100-Mbit-Ethernet-rozhraní (RJ45)
Komunikace s regulačním systémem Logamatic EMS		EMS-BUS, max. délka kabelu 50 m Kabel: průřez 0,4-0,75 mm ² , např. LiYCY 2x 0,75 (TP)

Ceny

Typ	Popis	Objednací číslo	Cena v Kč (bez DPH)
Logamatic web KM200 V2	Modul pro dálkové ovládání a sledování systému vytápění přes internet	8718584 845	5 300,-
Aplikace EasyControl	Software pro řízení modulu KM200 V2 přes iPad, iPod a iPhone	přes App Store	zdarma
Aplikace EasyControl	Software pro řízení modulu KM200 V2 přes SmartPhone s OS Android	přes GooglePlay	zdarma

Přehled funkcí regulátorů Logamatic řady 2000

Funkce	Logamatic 2101	Logamatic 2107	Logamatic 2107 M
Regulace podle teploty v místnosti	-	V	V
Regulace podle venkovní teploty (ekvitermní regulace)	-	Z	Z
Počet volných míst pro osazení modulem	-	3 ¹⁾	2 ¹⁾
Maximální počet kotlů pro vytápění	1	1	1
Řízení dvoustupňových/modulačních hořáků	-	V	V
Čerpadlo kotlového okruhu	-	-	-
Regulační funkce kotlového okruhu	-	-	-
Termohydraulický rozdělovač (anuloid)	-	-	-
Maximální počet otopných okruhů bez směšovače	-	1	1
Maximální počet otopných okruhů se směšovačem	-	V	1
Časový program otopných okruhů	-	Z	Z
Týdenní program	-	Z	Z
Počet standardních programů/vlastní	-	8/1	8/1
Oddělené dálkové ovládání pro každý otopný kruh	-	V	V
Přijímač rádiodiodin pro automatické nastavení času	-	V	V
Podlahové vytápění	-	V	Z
Automatické přepínání leto/zima	-	Z	Z
Prázdninová funkce	-	Z	Z
Optimalizační funkce	-	-	-
Ohřev pitné vody pomocí nabíjecího čerpadla zásobníku	-	Z	Z
Časový program teplá voda	-	-	-
Jednorázové nabíjení teplé vody	-	V ²⁾	V ²⁾
Cirkulační čerpadlo	-	Z	Z
Termická dezinfekce	-	-	-
Systém nabíjení teplé vody s externím výměníkem tepla	-	-	-
Integrovaná solární regulace pro teplou vodu	-	V	V
Externí požadavek na teplo	-	-	-
Napojení na Evropskou instalační sběrnici EIB/ napojení na LON	-	-	-
Kontrola olejové nádrže	-	-	-
Sumární poruchové hlášení	-	-	-
Dálková kontrola (Logamatic Easycom)	-	V	V
Dálková parametrizace (Logamatic Easycom a ECO-SOFT)	-	V	V
Pružné rozšiřování systému pomocí sběrníkové techniky	-	-	-

Z .. základní vybavení, V .. volitelné

1) Pro specifické moduly regulačního systému „Logamatic 2000“

2) Při připojení dálkového ovládání BFU nebo BFU/F

Logamatic 2101




Popis

- Regulační přístroj pro provoz kotle s 1-st. hořákem na konstantní teplotu kotlové vody
- Kotelový termostat pro regulaci teploty vody od 50 ... 90 °C
- Havarijní termostat nastavený na 100 °C
- Vypínač kotle - zapnuto/vypnuto, vestavěn ve skříňce z recyklovatelných plastů, kompletně propojený, stupeň krytí IP 40, neruší rozhlas ani televizi

Technická data

Rozměry	mm	370/170/240
---------	----	-------------

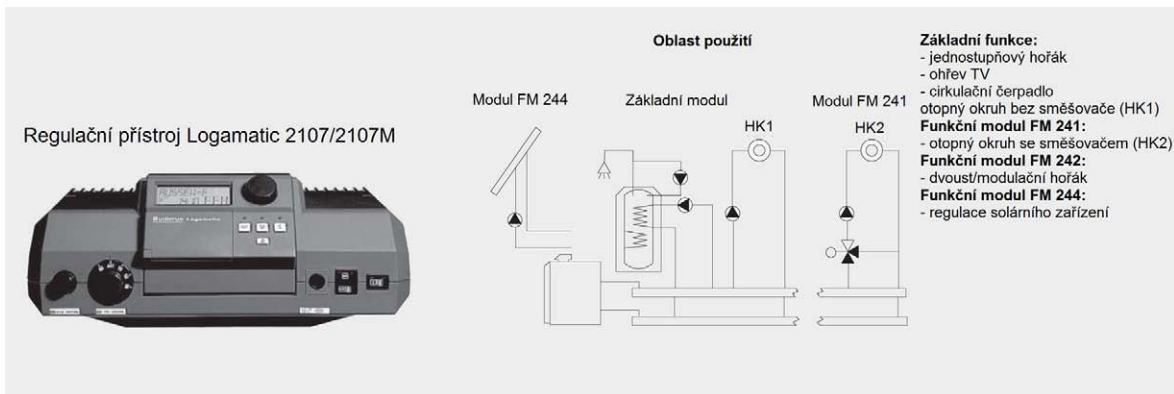
Ceny

Typ	Popis	Objednací číslo	Cena v Kč (bez DPH)
Logamatic 2101	 <p>Regulátor pro provoz kotle s 1 st. hořákem na konstantní teplotu kotlové vody, s kotelovým termostatem pro regulaci teploty vody od 50 ... 90 °C, s havarijním termostatem nastaveným na 100 °C, vypínač kotle - zapnuto/vypnuto, vestavěn ve skříňce z recyklovatelných plastů, kompletně propojený, stupeň krytí IP40, neruší rozhlas ani televizi Podrobnější informace o regulátorech a příslušenství viz kapitola 6 "Regulační přístroje".</p>	30000 742	4.350,-

Příslušenství pro Logamatic 2101

Typ	Popis	Objednací číslo	Cena v Kč (bez DPH)
ZB počítadlo provoz. hodin	Analogové počítadlo provozních hodin, 1x na stupeň hořáku	7063 602	740,-

Logamatic 2107/2107 M





Popis

- Regulační přístroj pro nízkoteplotní provoz, modulové uspořádání
- Základní výbava pro 1-st. hořák, včetně kotlového termostatu 50 - 90 °C
- Havarijní termostat - 100 °C, počítadlo provozních hodin přes software
- Spínač pro nouzový provoz vestavěn ve skříňce z recyklovatelných plastů, s univerzálním rychlomontážním systémem
- Kódované a barevné označení konektorů, kompletně propojen, stupeň krytí IP 40
- Odrušeno vůči rozhlasu a televizi, s řadičem na základní desce
- Pro nízkoteplotní provoz kotle v závislosti na venkovní teplotě s jedním otopným okruhem bez směšovače, včetně přednostního ohřevu TV
- Dynamická spínací diference, logické funkce pro ovládání chodu čerpadla, optimální příprava TV, přepínání zimního a letního provozu, tlačítka pro různý druh provozu, kontrolní funkce
- Čidlo teploty kotlové vody a venkovní teploty (kabel pro připojení 1-st. hořáku je součástí dodávky kotle)
- Možnost připojení dálkového ovládání BFU nebo BFU/F
- FM 241 (v základní výbavě 2107 M)
- Řízení dalšího směšovaného otopného okruhu
- Včetně čidla teploty otopného okruhu

Technická data

Rozměry š/v/d	mm	370/170/240
Provozní napětí (pro 50 Hz ± 5%)	V	230 ± 10 %
Příkon	VA	8
Jištění přístroje	A	10
Maximální spínací proud přístroje	A	10
Maximální spínací proud Výstup pro hořák	A	5
Maximální spínací proud Výstup pro nabíjecí čerpadlo	A	5
Maximální spínací proud Výstup pro cirkulační čerpadlo	A	5
Maximální spínací proud Výstup pro oběhové čerpadlo HK1	A	5
Teplota okolí Provoz	°C	+5...+50
Teplota okolí Transport	°C	-20...+55

Ceny			
Typ	Popis	Objednací číslo	Cena v Kč (bez DPH)
Logamatic 2107	 <p>Regulátor pro nízkoteplotní provoz, modulové uspořádání, základní výbava pro 1° hořák včetně regulátoru teploty kotlové vody 50 ... 90 °C, havarijní termostat - 100 °C, kódované a barevné označení konektorů, kompletně propojen, stupeň krytí IP40, s řadičem na základní desce, mikroprocesorová technika, pro nízkoteplotní provoz kotle v závislosti na venkovní teplotě s jedním otopným okruhem bez trojcestné směšovací armatury, včetně přednostního ohřevu TV, dynamická spínací diference, logické funkce pro ovládání chodu čerpadla, optimální příprava TV, přepínání zimního a letního provozu, vč. čidel teploty venkovní a kotlové vody (kabel pro připojení 1st. hořáku je součástí dodávky kotle)</p> <p>Podrobnější informace o regulátorech a příslušenství viz kapitola 6 "Regulační přístroje".</p>	30005 449	7.920,-
Logamatic 2107M	 <p>Funkce viz Logamatic 2107, ale navíc s možností regulace 1 otopného okruhu s trojcestnou směšovací armaturou v závislosti na venkovní teplotě (modul FM 241). Vč. čidel teploty kotlové vody, venkovní teploty a výstupní teploty otopné vody (kabel pro připojení 1-st. hořáku je součástí dodávky kotle)</p> <p>Podrobnější informace o regulátorech a příslušenství viz kapitola 6 "Regulační přístroje".</p>	30005 469	9.920,-
Příslušenství pro Logamatic 2000			
AS1 připojovací sada k zásobníku	S čidlem teploty teplé vody Ø 9,7 mm a připojovacím konektorem	5991 384	520,-
Samostatné čidlo prostorové teploty	Pro dálkové ovládání BFU nebo pro RC35.	5993 226	420,-
FG tepl. čidlo spalin	FG - čidlo teploty spalin	5991 368	1.990,-
Ponorná jímka	Ponorná jímka pro výstupní čidlo Ø 9,7 mm, R 1/2", 100 mm délky	5446 142	290,-

Funkční modul FM 241 (integrován v regulaci 2107 M)

Popis

- Regulace otopného okruhu (k zastrčení) s čidlem teploty výstupu k ovládání trojcestné směšovací armatury
- Funkce jsou ovladatelné digitálními spínacími hodinami v základním regulačním přístroji
- Automatická regulace teploty na výstupu z kotle v závislosti na venkovní teplotě
- Možnost připojení vlastního dálkového ovládání BFU nebo BFU/F (s přijímačem rádiem řízených hodin) pro tlumený provoz v závislosti na teplotě v místnosti a řízení teploty v místnosti

Technická data

Provozní napětí (pro 50 Hz ± 5 %)	V	230 ± 10 %
Maximální spínací proud Výstup pro oběhové čerpadlo HK2	A	5
Maximální spínací proud Výstup pro pohon směšovacího ventilu	A	5
Napětí pohonu směšovacího ventilu	V	230
Doba chodu pohonu	sec	120

Ceny

Typ	Popis	Objednací číslo	Cena v Kč (bez DPH)
Modul FM241	FM241- modul pro řízení otopného okruhu se směšovačem, vč. příložného čidla	30002 284	1.200,-

Funkční modul FM 242

Popis

- K řízení dvoustupňového nebo modulačního hořáku, s kabelem k hořáku
- Po osazení se automaticky aktivuje počítadlo provozních hodin druhého st. hořáku
- Včetně kabelu k hořáku pro 2. stupeň

Technická data

Provozní napětí (pro 50 Hz ± 4 %)	V	230 ± 10 %
Maximální spínací proud Výstup pro hořák (2. stupeň, nebo modulovaný)	A	5

Ceny

Typ	Popis	Objednací číslo	Cena v Kč (bez DPH)
Modul FM242	Funkční modul pro řízení dvoustupňového nebo modulačního hořáku ve spojení s regulátory Logamatic řady 2000	30002 300	1.130,-

Funkční modul FM244

- Funkční modul k regulaci solárního zařízení (ohřev teplé vody) ve spojení s jedním kotlem
- Optimalizační funkce pro maximální využití solární energie
- Včetně kolektorového a zásobníkového čidla
- Nelze kombinovat s modulem KM 271

Technická data

Provozní napětí (pro 50 Hz ± 4 %)	V	230 ± 10 %
Maximální spínací proud solárního čerpadla	A	5

Ceny

Typ	Popis	Objednací číslo	Cena v Kč (bez DPH)
Modul FM244	- Ve spojení s regulačním přístrojem Logamatic 2107 pro regulaci solárního zařízení a kotle - Vč. čidel kolektoru a solárního zásobníku a připojovacího konektoru	30005 981	5.560,-

Přehled funkcí regulátorů Logamatic řady 4000

	Logamatic 4121	Logamatic 4122	Logamatic 4211	Logamatic 4212	Logamatic 4321	Logamatic 4322	Logamatic 4323
Regulace podle teploty v místnosti	V	V	V	-	V	V	V
Regulace podle venkovní teploty (ekvitermní regulace)	Z	V	Z	-	Z	Z	Z
Počet volných míst pro osazení modulem	1	2	2	2	4	4	4
Maximální počet kotlů pro vytápění	1/5 ⁴⁾	-/8 ⁴⁾	1	1	1/(8) ¹⁾	1/(8) ¹⁾	-/8 ¹⁾
Řízení dvoustupňových/modulačních hořáků	Z	V	Z	Z / - ²⁾	Z	Z	V
Čerpadlo kotlového okruhu	-	-	Z	V	Z	Z	-
Regulační funkce kotlového okruhu	-	-	Z ³⁾	V	Z	Z	-
Nabíjecí čerpadlo	-	-	-	-	-	-	Z
Termohydraulický rozdělovač (anuloid)	Z	V	Z	V	Z	Z	V
Počet otopných okruhů bez/se směšovačem	0/2	-	1/0	-	-	-	0/1
Maximální počet otopných okruhů se směšovačem	4	4	4	-	8	8	9
Časový program otopných okruhů	Z	Z	Z	-	Z	Z	Z
Týdenní program	Z	Z	Z	-	Z	Z	Z
Přijímač rádiohodin pro automatické nastavení času	Z	V	Z	-	Z	V	Z
Oddělené dálkové ovládání pro každý otopný okruh	V	V	V	-	V	V	V
Počet standardních programů	8	8	8	-	8	8	8
Podlahové vytápění	Z	V	V	-	V	V	Z
Vysoušení mazaniny	Z	V	V	-	V	V	Z
Automatické přepínání léto/zima	Z	Z	Z	-	Z	Z	Z
Prázdninová funkce	Z	Z	Z	-	Z	Z	
Optimalizační funkce	Z	V	Z	-	V	V	Z
Ohřev pitné vody pomocí nabíjecího čerpadla zásobníku	Z	V	Z	-	V	V	V
Časový program teplé vody	Z	V	Z	-	V	V	V
Jednorázové nabíjení teplé vody	Z	V	Z	-	V	V	V
Cirkulační čerpadlo	Z	V	Z	-	V	V	V
Termická dezinfekce	Z	V	Z	-	V	V	V
Systém nabíjení teplé vody s externím výměníkem tepla	V	V	V	-	V	V	V
Integrovaná solární regulace pro teplou vodu/podpora vytápění	V	V	V	-	V	V	V
Termická dezinfekce pro solární zařízení	V	V	V	-	V	V	V
Externí požadavek na teplo 0-10 V; teplota/výkon	V	V	V	- ²⁾	V	V	Z
Napojení na Evropskou instalační sběrnici EIB/napojení na LON/ napojení na RS232	V	V	V	-	V	V	V
Kontrola olejové nádrže	V	V	V	-	V	V	V
Sběrné poruchové hlášení	V	V	V	-	V	V	V
Dálková kontrola	V	V	V	-	V	V	V
Dálková parametrizace	V	V	V	-	V	V	V
Pružné rozšiřování systému pomocí sběrníkové techniky	V	V	V	-	V	V	V
Napojení alternativních zdrojů tepla	V	V	V	-	V	V	V
Regulace akumulačního zásobníku	V	V	V	-	V	V	V
Regulace taktovacího zásobníku	V	V	V	-	V	V	V

Z .. základní vybavení, V .. volitelné

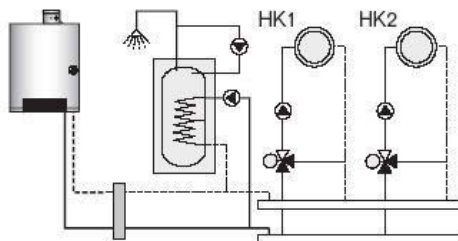
- 1) možnost kaskády až 4 kotlů: 1. kotel - 4321 + 2, 3, 4 kotel - 4322
- 2) Připojení přes nadřazenou regulaci
- 3) Funkce bez samostatného kotlového směšovače, regulace teploty vratné vody není možná.
- 4) Dle jednotlivých typů kotlů a použitých regulačních systémů

Logamatic 4121

Regulační přístroj
Logamatic 4121

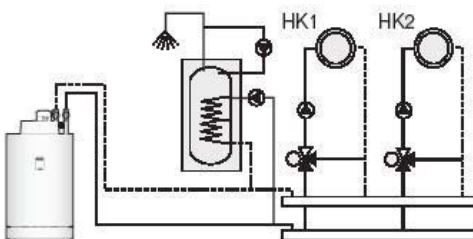


Regulační přístroj
Logamatic 4121



Jen pro kotle s EMS systémem.
Pro starší kotle s UBA 1.5 volitelná funkce:

1. Řízení 1 smíšeného, 1 nesmíšeného otopného okruhu a cirkulačního čerpadla TV nebo
2. Řízení 2 smíšených otopných okruhů, bez ohřevu TV. Ohřev TV bez cirkulačního čerpadla je možno ovládat přes 3-cestný přepínací ventil pomocí hořákového automatu.



Popis

Logamatic 4121

- Modulární, digitální regulační přístroj pro montáž na stěnu, vhodný pro
- nástěnný kotel pro vytápění s univerzálním hořákovým automatem UBA1.5
- nástěnný kotel pro vytápění s EMS a univerzálním hořákovým automatem UBA3
- stacionární kotel pro vytápění s EMS a MC10
- Jako regulační přístroj pro regulaci podle venkovní teploty a regulaci kaskády nástěnných kotlů (s modulem FM 456 příp. FM 457) pro všechny nástěnné kotle pro vytápění s univerzálním hořákovým automatem (UBA1.5 a UBA 3) nebo stacionární kotle se systémem EMS (maximálně 8 kotlů v kaskádě)
- Řízení jednoho otopného okruhu s trojcestným směšovacím ventilem (HK2)

- možnost připojení jednoho dálkového ovládání

- řízení HK pomocí časového programu
- provozní zobrazení pomocí LED

- ruční obslužná rovina s možností přepínání režimu vyp/automatika/ruční

- Řízení jednoho otopného okruhu bez směšovacího ventilu (HK1)

- možnost připojení dálkového ovládání, řízení otopného okruhu pomocí časového programu řízení nabíjecího čerpadla zásobníku TV a cirkulačního čerpadla

- externí vstup k jednorázovému ohřevu teplé vody mimo předem zadané doby nebo pro aktivaci termické dezinfekce

- externí vstup poruchy čerpadla

- ruční obslužná rovina s možností přepínání režimu vyp/automatika/ruční (paralelně k HK1)

Alternativně:

- Řízení jednoho otopného okruhu s regulačním členem (HK1) s funkcemi jako HK2
- Možnost připojení jednoho dálkového ovládání, řízení otopného okruhu pomocí časového kanálu
- Řízení jednoho okruhu teplé vody s nabíjecím čerpadlem s EMS

- externí vstup k jednorázovému ohřevu teplé vody mimo stanovené doby nebo pro aktivaci přepínání vyp/automatika/ruční

- FM 455 (KSE 1) samočinně rozpoznávající rozhraní k

-UBA 1.5
-EMS s MC10
-EMS s UBA 3

- Obslužná jednotka MEC2

- Obslužná jednotka schopná komunikace
- Parametrizace a kontrola kompletního zařízení pro vytápění
- Parametrizace a kontrola regulačního přístroje

Integrované čidlo teploty v místnosti a přijímač rádiových hodin

- V plastové skříni s odklopným krytem funkčním modulů a digitální obslužné jednotky
- 1 volné místo pro osazení modulem
- Rozhraní pro externí obslužné jednotky
- Kódované a barevně označené konektory


- Volitelně rozšiřitelné
- Provozí spínač
- Pojistný okruh
- Kompletně prodrátováno
- Krytí IP 40

- Odrušeno pro rádio a televizi
- Skříň z označené recyklovatelné suroviny
- Včetně univerzálního systému pro rychlou montáž
- Včetně čidla venkovní teploty a čidla pro THR (anuloid)
- Včetně čidla FV/FZ pro otopný okruh ze směšovače

Technická data

Rozměry š/v/d	mm	360/360/160	
Provozní napětí (pro 50 Hz +/- 4%)	V	230 +/- 10%	
Příkon	VA	8	
Jištění regulačního přístroje	A	10	
Maximální spínací proud	Výstup pro nabíjecí čerpadlo zásobníku	A	5
	Výstup pro cirkulační čerpadlo	A	5
	Výstup pro čerpadlo otopného okruhu	A	5
Napětí pohonu regulačního členu	V	230	
Doba chodu servomotoru	sec	120 (nastavitelná 10-600)	
Druh regulátoru		3-bodový krokový regulátor (PI regulace)	
Okolní teploty			
	Provoz	°C	+5...+50
	Doprava	°C	-20...+55

Ceny

Typ	Popis	Objednací číslo	Cena v Kč (bez DPH)
Logamatic 4121	 <p>Základní funkce: - Řízení nástěnného kotle s UBA - Otopný okruh se směšovačem (HK2) Volitelná funkce: - otopný okruh bez směšovače (HK 1), ohřev TV s nabíjecím a cirkulačním čerpadlem nebo - otopný okruh se směšovačem (HK 1), ohřev TV pomocí UBA Podrobnější informace o regulátorech a příslušenství viz kapitola 6 "Regulační přístroje"</p>	30008 908	20.820,-

Logamatic 4122



Popis

Modulární, digitální regulační přístroj pro montáž na stěnu, vhodný pro

- nástěnný kotel pro vytápění s univerzálním hořákovým automatem UBA1.5
- nástěnný kotel pro vytápění s EMS a univerzálním hořákovým automatem UBA 3
- stacionální kotel pro vytápění s EMS

Jako regulační přístroj pro regulaci podle venkovní teploty a regulaci kaskády nástěnných kotlů (s modulem FM 456 příp. FM 457) pro všechny nástěnné kotle pro vytápění s univerzálním hořákovým

automatem (UBA1.5 a UBA 3) nebo stacionární kotle se systémem EMS (maximálně 8 kotlů v kaskádě)

Obslužná jednotka MEC2

- obslužná jednotka schopná komunikace
- parametrizace a kontrola regulačního přístroje
- integrované čidlo teploty v místnosti a přijímač rádiových hodin

- V plastové skříni s odklopným krytem funkčních modulů a digitální obslužné jednotky


- 2 volná místa pro osazení modulem
- Volitelně rozšiřitelné
- Schopnost komunikace pomocí sběrnice ECOCAN-BUS

- Dálkový přenos dat volitelně možný. Dálková parametrizace pomocí systému dálkového ovládání Logamatic
- Kódované a barevně označené připojovací konektory
- Kompletně prodrátováno
- Krytí IP 40
- Odrušeno pro rádio a televizi
- Skříň z označené recyklovatelné suroviny
- Univerzální systém pro rychlou montáž
- Pojistní okruh
- Včetně čidla pro THR (anuloid)

Technická data

Rozměry š/v/d	mm	360/360/160	
Provozní napětí (pro 50 Hz +/- 4%)	V	230 +/- 10%	
Příkon	VA	5	
Jištění regulačního přístroje	A	10	
Okolní teploty	Provoz	°C	+5...+50
	Doprava	°C	-20...+55

Ceny

Typ	Popis	Objednací číslo	Cena v Kč (bez DPH)
Logamatic 4122+MEC2	 <ul style="list-style-type: none"> - Řídicí reg. přístroj s MEC2 - Určeno pro všechny nástěnné kotle s universálním hořákovým automatem (UBA) - Použitelné jako regulátor kaskády kotlů (FM456, FM457) - Použitelné jako rozšiřující reg. přístroj (FM442, FM443, FM445, FM446, FM448) - Kaskáda pro až 8 nástěnných kotlů <p>Podrobnější informace a příslušenství viz kapitola "Regulační přístroje"</p>	30008 923	15.520,-
Logamatic 4122	<p>Rozšíření o další regulační funkce (FM442, FM443, FM445, FM446, FM448)</p> <p>Bez ovládací jednotky MEC2, pouze s kotlovým displejem</p> <p>Podrobnější informace a příslušenství viz kapitola "Regulační přístroje"</p>	30009 067	11.600,-

Logamatic 4212




Popis

- Modulový regulační přístroj pro střední a velké stacionární kotle, montáž na kotel
 - Ovládání jednoho 2-stupňového nebo modulačního hořáku, nebo jako bezpečnostní zařízení pro jeden kotel pod nadřazenou regulací (dvoustupňový provozní termostat)
 - Vybaven bezpečnostním zařízením dle DIN:
 - Provozní termostat nastavitelný do 90 nebo 105°C
 - Vypínač Zap/Vyp
 - Zkušební tlačítko havarijního termostatu STB
 - Včetně kabelu pro 2. stupeň hořáku
- Havarijní termostat STB nastavitelný na 100, 110 nebo 120°C
- Zobrazovací modul ZM 425**
- V dodávce regulačního přístroje 4212
- Zobrazovací modul vč. teploměru a kontrolky poruchy hořáku s místem pro umístění počítadla provozních hodin 1. a 2. stupně
 - Možnost rozšíření o provozní kotlový modul ZM 427 pro zajištění provozních podmínek nízkoteplotních kotlů s omezenou teplotou zpátečky, pro ecostreamové kotle a pro kondenzační kotle a k hydraulickému odstavení s časovým zpožděním (např. jako podřízený kotel), vč. teplotního čidla výstupu.

Technická data

Rozměry š/v/d	mm	460/240/230
Provozní napětí (pro 50 Hz +- 4%)	V	230 +- 10%
Příkon	VA	5
Jištění regulačního přístroje	A	10
Maximální spínací proud hořáku - 1.stupně	A(kVA)	10 (2,3)
Okolní teploty		
	Provoz	°C +5...+50
	Doprava	°C -20...+55

Ceny

Typ	Popis	Objednací číslo	Cena v Kč (bez DPH)
Logamatic 4212	 <p>Regulační přístroj pro provoz kotle na konstantní teplotu. Provozní termostat TR do 90/105 °C, dvoustupňový. Přestavitelný havarijní termostat STB 95/100/110/120 °C vč. kabelu hořáku pro 2. stupeň. Používá se i pro řízení kotlů Buderus z nadřazené regulace (svorky pro externí vstup). Podrobnější informace o regulátorech a příslušenství viz kapitola 6 "Regulační přístroje"</p>	30004 382	8.820,-
ZB počítadlo provoz. hodin	Analogové počítadlo provozních hodin, 1x na stupeň hořáku	7063 602	740,-

Logamatic 4321 a Logamatic 4322



Popis:

- Modulový, digitální reg. přístroj k montáži na kotle středních a velkých výkonů používaný jako:
 - regulační přístroj pro nízkoteplotní nebo kondenzační kotle
 - ovládání jednoho kotle
- Základní příslušenství:
 - řídicí modul CM431
 - centrální modul ZM434
 - obslužná jednotka MEC2
 - bezpečnostní výbava, díly jsou kontrolovány dle DIN
 - omezovač s nastavitelnou teplotou kotlové vody STB do 120°C
 - regulátor s nastavitelnou teplotou kotlové vody TR do 105°C
 - síťový modul NM482
 - BUS modul BM492
- V plastové skříni s výklopným krytem pro funkční moduly a digitální obslužnou jednotku
- Kominické tlačítko
- Ruční ovládání kotlového okruhu
- Ruční ovládání hořáku vč. tlačítka modulace hořáku vyšší/nížší
- 4 volná místa pro zasunutí modulů
- Rozhraní pro servisní přístroj
- Kódované a barevně označené připojovací konektory, nezaměnitelně uspořádané na daném funkčním modulu provozní vypínač
- Spínač nouzového režimu
- Kompletně propojený
- Krytí IP40

- Odušení vůči rozhlasu a televizi
- 2 zvláštní pojistné obvody
- Vč. univerzálního systému pro rychlou montáž
- Vč. hořákového kabelu 2. stupně
- Vč. čidla venkovní teploty a čidla teploty kotlové vody
- Rozšiřitelný funkčními moduly systému Logamatic 4000
- Možnost komunikace přes sběrnici ECOCAN-BUS
- Dálkový přenos dat, dálkově parametrizovatelný pomocí dálkového ovládání systému Logamatic

Základní funkce řídicího modulu CM431, přídatného modulu ZM434

- Řízení jednostupňového, dvoustupňového a modulačního hořáku nebo 2 x jednostupňový hořák
- Ovládání dvoustupňového hořáku přes kontakty Stupeň 1, Stupeň 2
- Ovládání modulačního hořáku volitelně přepínáním fází nebo napětím 0 – 10 V.
- Vstup pro provozní podmínky při použití dvoupalivového hořáku
- Zajištění provozních podmínek pomocí ECOSTREAM a nízkoteplotní kotel pomocí regulace kotlového okruhu
- Regulace kotlového okruhu s příslušným regulačním členem a požadované nastavení kotlového čerpadla, hydraulický uzávěr

- Možná regulace otáček podle výkonu kotlového čerpadla 0 – 10 V na výstupu
- Možné přepínání zima/léto podle kalendáře
- Vč. zobrazení LED pro:
 - poruchu modulu
 - poruchu hořáku
 - stupeň hořáku
 - modulace
 - letní provoz
 - kotlové čerpadlo
 - směšovač kotlového okruhu

Logamatic 4321 s obslužnou jednotkou MEC2



- Parametrizace, dotazování a zobrazování všech dat regulačního přístroje
- Vč. integrovaného čidla prostorové teploty a přijímače radiohodin

Logamatic 4322 s kotlovým displejem bez MEC2

- Pro regulaci řady kotlů u vícekotlového zařízení
- Zobrazení teploty kotlové vody
- Obsluha regulačního přístroje přes obslužnou jednotku MEC2 jiného regulačního zařízení např. Logamatic 4321

Technická data

Rozměry š/v/d	mm	660/240/230	
Provozní napětí (pro 50 Hz ± 4 %)	V	230 ± 10 %	
Příkon	VA	5	
Jištění reg. přístroje	A	2 x 10	
Max. spínací proud	Výstup pro hořák	A	8
	Výstup pro kotlové čerpadlo	A	5
Napětí regulačního členu kotlového okruhu	V	230	
Doba chodu regulačního členu	sec.	120 (nastavitelná 10 - 600)	
Typ regulátoru		3-bodový krokový regulátor (PI)	
Okolní teploty	Provoz	°C	+ 5 ... + 50
	Doprava	°C	- 20 ... + 55

Ceny			
Typ	Popis	Objednací číslo	Cena v Kč (bez DPH)
Logamatic 4321	 <p>Regulační přístroj se základní výbavou pro regulaci jednoho kotle nebo jako řídicí regulační přístroj prvního kotle u kotelen s kaskádou kotlů, s provozním kotlovým termostatem TR=90/105 °C a havarijním kotlovým termostatem přestavitelným STB=95/100/110/120 °C k regulaci provozu jednoho kotle s 1-stupňovým , 2-stupňovým nebo modulačním hořákem nebo k regulaci moderních dvoublokových kotlů s 2 x 1-stupňovým hořákem. Skříň je z umělé hmoty s odklopným krytem funkčních modulů a digitální ovládací jednotkou MEC2. Krytí IP40, odrušeno. Podrobnější informace o regulátorech a příslušenství viz kapitola 6 "Regulační přístroje"</p>	7747310 467	27.220,-
Logamatic 4322	 <p>Jako Logamatic 4321 avšak jako doplňující regulační přístroj pro druhý a další kotel v kotelně, s provozním kotlovým termostatem TR=90/105 °C a havarijním kotlovým termostatem přestavitelným STB=95/100/110/120 °C pro 1-stupňový, 2-stupňový nebo modulační hořák, bez digitální ovládací jednotky MEC2, pouze s kotlovým displejem. Podrobnější informace o regulátorech a příslušenství viz kapitola 6 "Regulační přístroje"</p>	7747310 488	18.820,-

Logamatic 4323



Popis

- modulový, digitální regulační přístroj pro montáž na zeď, používaný jako:
 - Rozšíření regulačního systému Logamatic 4000
 - Podstanice s řízením napájecího čerpadla a připojení části otopného systému
 - Nezávislá (autarkní) regulace - např. při dálkovém vytápění
- rozšířením o funkční modul FM456 je regulátor vhodný pro řízení jednoho kotle se systémem EMS a s UBA3 nebo SAFe
- rozšířením o funkční modul FM456/FM457/FM458 je regulátor vhodný pro řízení kaskády všech nástěnných kotlů se systémem EMS a s UBA1.5 anebo s UBA3, nebo kotle Logano plus GB312
- v základu je vybaven:
 - kontrolním modulem CM431
 - centrálním modulem ZM433
 - obslužnou jednotkou MEC2
 - síťovým modulem NM482
 - sběrníkovým modulem BM492
- v plastové skříni s výklopným krytem pro funkční moduly a digitální obslužnou jednotku
- 4 volná místa pro zasunutí modulu
- rozhraní pro servisní přístroj
- provozní spínač

- kódované a barevně označené přípojovací konektory, nazaměnitelně uspořádané na daném funkčním modulem
- odrušení vůči rozhlasu a televizi
- 2 zvláštní pojistkové obvody
- ruční ovládání otopného okruhu a napájecího čerpadla
- pouzdro z označené a recyklovatelné suroviny
- vč. univerzálního systému pro rychlou montáž
- vč. čidla teploty na výstupu a venkovního a čidla pro napájecí čerpadlo
- možné rozšíření výbavy dalšími funkčními moduly
- krytí IP 40

Řídicí modul CM 431, přídavný modul ZM 433

- samostatný regulátor otopného okruhu s kontrolou zásobování teplem
- podstanice s ovládáním pomocného napájecího čerpadla
- regulace otopného okruhu s řídicím členem a čerpadlem
 - možnost připojení dálkového ovládání
 - monitorování provozu kontrolkami LED
 - ruční obsluha s možností přepínání vyp./automatika/ruční obsluha

- možnost externího vstupu 0 - 10 V pro nastavení hodnoty požadované teploty
- možnost externího výstupu 0 - 10 V pro nastavení hodnoty požadované teploty
- možnost přepínání letního/zimního času dle kalendáře
- kontrolky LED pro zobrazování:
 - poruchy modulu
 - letní provoz
 - čerpadlo otopného okruhu příp. kotlového okruhu - zap.
 - směšovač otopného okruhu - zap/vyp
 - napájecí čerpadlo
- možnost komunikace přes sběrnici ECOCAN-BUS
- dálkový přenos dat, dálková parametrizace pomocí dálkového ovládacího systému Logamatic


Obslužná jednotka MEC2

- digitální obslužná jednotka pro parametrizaci, dotazování a zobrazování všech dat regulačního přístroje s možností umístění v kotelně či v referenční místnosti
- včetně integrovaného čidla prostorové teploty a přijmače radiohodin

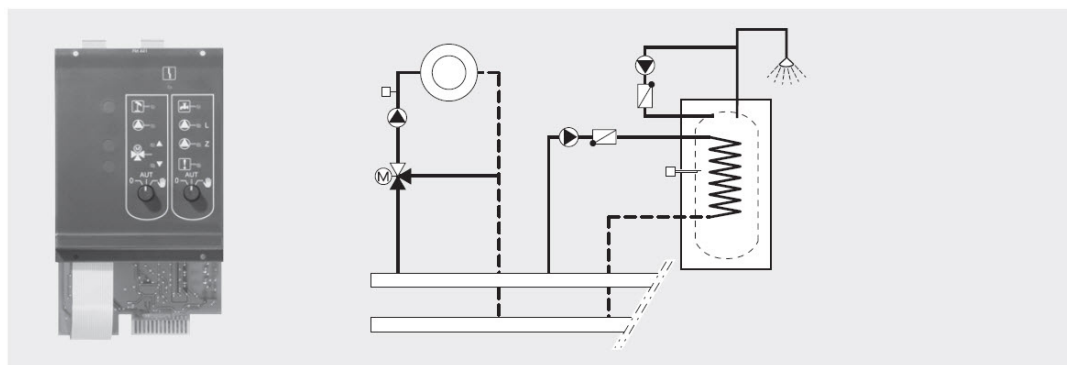
Technická data

Rozměry š/v/d	mm	660/240/230	
Provozní napětí (pro 50 Hz +/- 4%)	V	230 +/- 10%	
Příkon	VA	5	
Jištění regulačního přístroje	A	2 x 10	
Maximální spínací proud	Výstup pro oběhové čerpadlo	A	5
	Výstup pro napájecí čerpadlo	A	5
Napětí pohonu regulačního členu	V	230	
Doba chodu servomotoru	sec	120 (nastavitelná 10-600)	
Okolní teploty	Provoz	°C	+5...+50
	Doprava	°C	-20...+55

Ceny

Typ	Popis	Objednací číslo	Cena v Kč (bez DPH)
Logamatic 4323	 Modulární, digitální regulační přístroj používaný jako rozšíření regulačního systému Logamatic 4000 příp. jako nezávislá regulace při dálkovém ovládní.	7747310 523	18.540,-

Funkční modul FM 441



Popis

- Modul pro Logamatic 4122, 4321, 4322 a 4323 s funkcemi pro otopný okruh a TV, interní komunikace přes datovou sběrnici, kódované a barevně rozlišené konektory, ruční obsluhová rovina s indikací LED
 - porucha modulu
 - letního provozu otopného okruhu
 - regulačního členu otopného okruhu otevírá/zavírá
 - čerpadla otopného okruhu zapnuto
 - nabíjecího čerpadla TV zapnuto
 - cirkulačního čerpadla zapnuto
- požadavku TV
- termické desinfekce
- Maximálně 1 modul na regulaci. Nelze použít v kombinaci s modulem FM445 a s regulačním přístrojem, který již umožňuje řízení okruhu TV
- řízení otopného okruhu s regulačním členem a čerpadlem otopného okruhu, možnost připojení dálkového ovládání, alternativní externí požadavek nebo časový kanál (např. pro vzduchotechniku, bazén),
- externí vstup poruchy čerpadla, LED indikace provozu, ruční obsluhová rovina s možností přepínání vypnuto/automatika/ruční
- Řízení okruhu TV s nabíjecím čerpadlem zásobníku a cirkulačním čerpadlem, externí vstup k jednorázovému ohřátí TV mimo zadanou dobu nebo k aktivaci tepelné desinfekce, externí vstup poruchy čerpadla, LED indikace provozu, ruční obsluhová rovina s možností přepínání vypnuto/automatika/ruční
- vč. čidla teploty TV

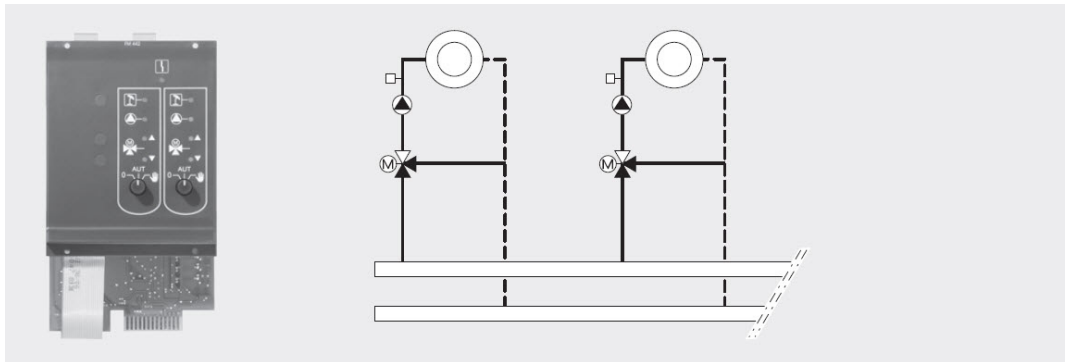
Technická data

Provozní napětí (pro 50Hz +/- 4%)	V	230+- 10%	
Příkon	VA	2	
Maximální spínací proud	Výstup pro nabíjecí čerpadlo zásobníku	A	5
	Výstup pro cirkulační čerpadlo TUV	A	5
	Výstup pro čerpadlo otopného okruhu	A	5
Napětí pohonu regulačního členu	V	230	
Dobachodu servomotoru	sec	120 (nastavitelná 10-600)	
Druh regulátoru		3-bodový krokový regulátor (PI regulace)	

Ceny

Typ	Popis	Objednací číslo	Cena v Kč (bez DPH)
Modul FM441	Modul FM441 pro jeden otopný okruh se směšovačem a řízením ohřevu TV a cirkulačního čerpadla vč. teplotního čidla zásobníkového ohříváče TV.	30004 858	5.900,-

Funkční modul FM 442



Popis

- Modul pro všechny regulační přístroje řady Logamatic 4000, mimo přístroje 4212. Možný libovolný počet modulů na regulaci (dle volných míst).
- Modul pro řízení dvou nezávislých otopných okruhů s regulačními členy (směšovači), interní komunikace přes datovou sběrnici, kódované a barevně rozlišené konektory, ruční obslužná rovina.
- Včetně 1 čidla teploty otopného okruhu FV/FZ pro řízení jednoho směšovaného otopného okruhu
- S indikací LED diodami
 - porucha modulu
 - letního provozu otopného okruhu
 - regulačního členu otopného okruhu
 - otevívá/zavírá
- čerpadla otopného okruhu zapnuto
- Alternativní externí přepínání den/noc, vytápěcí okruh jako předregulační kanál (např. pro vzduchotechniku nebo pro bazén), externí vstup poruchy čerpadla, LED indikace provozu, ruční obslužná rovina s možností přepínání vypnuto/automatika/ruční.

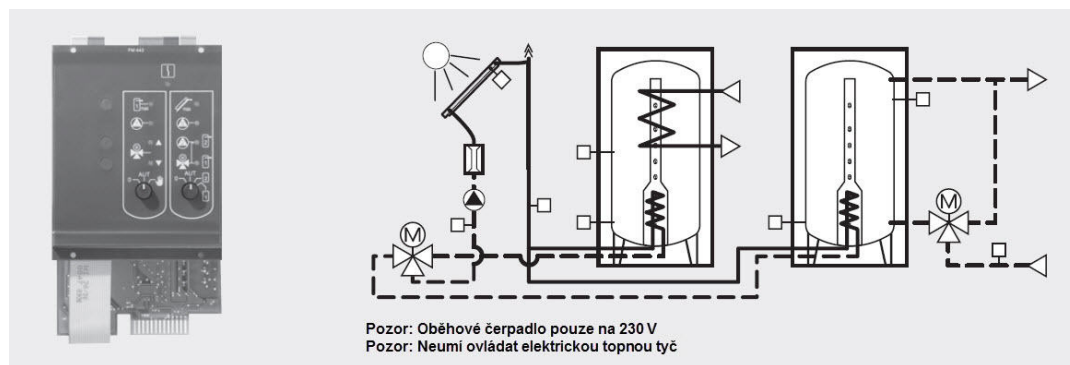
Technická data

Provozní napětí (pro 50Hz +- 4%)	V	230+- 10%
Příkon	VA	2
Maximální spínací proud- Výstup pro čerpadlo otopného okruhu	A	5
Napětí pohonu regulačního členu	V	230
Doba chodu servomotoru	sec	120 (nastavitelná 12-600)
Druh regulátoru		3-bodový krokový regulátor (IP regulace)

Ceny

Typ	Popis	Objednací číslo	Cena v Kč (bez DPH)
Modul FM442	Modul FM442 pro dva otopné okruhy se směšovačem vč. 1 teplotního čidla FV/FZ.	30004 875	6.110,-

Funkční modul FM443



Pozor: Oběhové čerpadlo pouze na 230 V
Pozor: Neumí ovládat elektrickou topnou tyč

Popis

- Modul pro všechny regulační přístroje řady Logamatic 4000, mimo přístroje 4212.
- Regulace solárního zařízení např. ve spojení s kompletací stanicí Buderus KS01...
- Regulace pro solární zařízení s 1 nebo 2 zásobníky
- Regulace podpory vytápění s kombinovaným principem akumulace tepla
- Systém high flow/low flow s řízením otáček solárního čerpadla
- Včetně 1 čidla kolektoru a 1 čidla zásobníku
- Kódované a barevně označené připojovací konektory
- Roviny ruční obsluhy s možností přepínání vyp./automatika/ruční provoz pro solární zásobník 1
- Úroveň ruční obsluhy s možností přepínání vyp./automatika/ruční obsluha spotřebiče 1/ruční provoz zásobníku 2
- S funkcí měřiče tepla
- Vnitřní komunikace přes datovou sběrnici
- Maximálně 1 modul na regulační přístroj
- Provozní signalizace pomocí kontrolky LED
- Včetně kontrolky LED pro:
 - poruchu modulu
 - solární čerpadlo zásobníku 1
 - přepínací ventil zásobníku 2
 - solární čerpadlo zásobníku 2
 - vyrovnávací obtokový ventil
 - nadměrnou teplotu v kolektoru
 - maximální teplotu v zásobníku 1

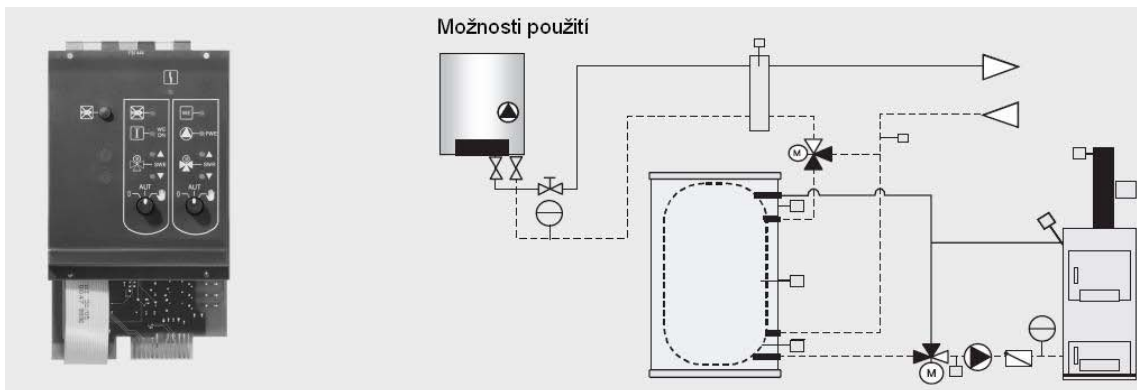
Technická data

Provozní napětí (pro 50Hz +- 4%)	V	230+- 10%
Příkon	VA	2
Maximální spínací proud	Výstup pro solární čerpadlo 1	A 2
	Výstup pro solární čerpadlo 2	A 5
	Sekundární čerpadlo zásobníku 2	A 5

Ceny

Typ	Popis	Objednací číslo	Cena v Kč (bez DPH)
Modul FM443	Solární modul pro regulaci solárního zařízení a až dvou spotřebičů tepla (zásobníků)	30006 382	5.740,-

Funkční modul FM444



Popis

- Modul k použití v regulačních přístrojích Logamatic 41xx, 4211 a 43xx
- Pro napojení dalšího zdroje tepla k otopnému zařízení
- Vnitřní komunikace přes datovou sběrnici
- Kódované a barevně označené přípojovací konektory
- Možnost ručního startu dalšího zdroje tepla např. kotle na tuhá paliva
- Možnost automatického startu dalšího zdroje tepla např. kotle na peletky, krbových kamen, kogenerační jednotky
- Možnost připojení akumulčního zásobníku do systému
 - jako řízení obtoku zásobníku (sériové napojení)
 - alternativně k olejovému/plynovému kotli
- Automatický provoz pro různé zdroje tepla
- Tlačítko dočasného blokování použití olejového/plynového kotle např. při zatápnění v kotli na tuhá paliva
- Automatické ovládání dalšího zdroje tepla přes beznapěťový kontakt např. kogenerační jednotky
- Časový spínací program pro individuální starty dalších zdrojů tepla, např. kogenerační jednotky
- Možná regulace teploty zpátečky dalšího zdroje tepla s ovládáním regulačního členu kotlového okruhu a kotlového čerpadla
- Úroveň ruční obsluhy dalšího zdroje tepla s možností přepínání vyp./automatika/ruční obsluha
- Provozní zobrazení pomocí LED
- Další zobrazení pomocí LED:
 - poruchy modulu
 - odpojení olejového/plynového kotle přes FM444
 - alternativní zdroj tepla zapnutý
 - regulační člen pro napojení dalšího zdroje tepla VYP/ZAP
 - regulační člen pro udržení provozních podmínek dalšího zdroje tepla VYP/ZAP
 - nabíjecí čerpadlo akumulčního zásobníku zapnuto
- Vč. 2x čidlo teploty 6 mm a 2x čidlo teploty 9 mm
- Max. je možné použít 1 funkční modul pro zařízení

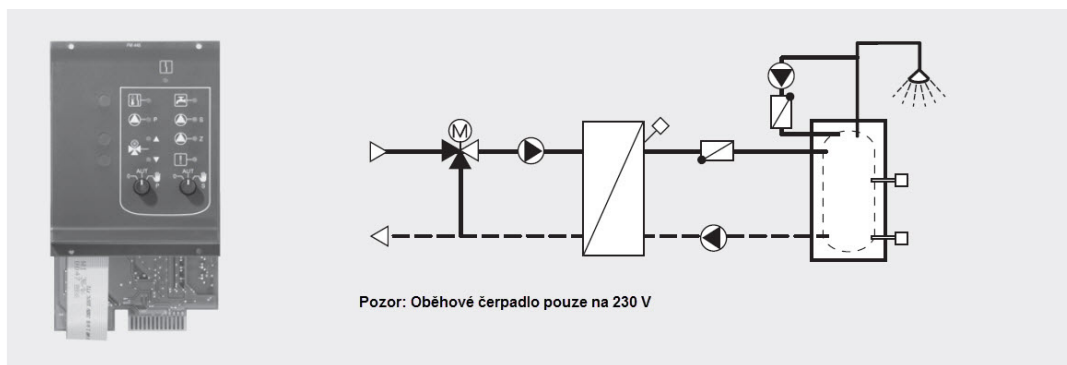
Technická data

Provozní napětí (při 50 Hz \pm 4 %)		V	230 \pm 10 %
Příkon		VA	2
Max. spínací proud	Výstup čerpadla alternativního zdroje tepla Výstup zdroje tepla ON	A	5
Min. spínací proud	Výstup zdroje tepla ON		5 V DC 10 mA
Řízení	Regulační člen napojení zdroje tepla	V	230
	Regulační člen řízení teploty zpátečky		
Doba chodu regulačního členu		sec.	120 (nastavitelná 10 - 600)
Typ regulátoru			3-bodový krokový regulátor (PI)

Ceny

Typ	Popis	Objednací číslo	Cena v Kč (bez DPH)
Modul FM444	Modul pro řízení alternativních zdrojů tepla	7747310 194	6.130,-

Funkční modul FM445



Popis

- Modul k použití v regulačních přístrojích řady Logamatic 4000, mimo přístroje 4212
- Maximálně 1 modul na regulaci. Nelze použít v kombinaci s modulem FM 441
- Regulace teploty pro nabíjecí systémy např. Logalux LAP a LSP ve spojení se 2 nabíjecími čerpadly (primárním a sekundárním čerpadlem), popř. se 2 nabíjecími čerpadly a třicetným směšovačem na primární straně
- Pro stacionární a nástěnné kotle
- Včetně 3 čidel (vstupní, výstupní a výměníku tepla)
- Možnost připojení dvou čerpadel a jednoho cirkulačního čerpadla
- Dva spínače pro ruční provoz
- Beznapěťový výstup, aktivace pohonu třicetného směšovacího ventilu
- Ochrana proti vodnímu kameni a tepelná dezinfekce
- Signalizace poruch, kterou je možné zobrazit v nešifrovaném textu nebo pomocí systému dálkového ovládání Logamatic
- Včetně kontelek LED:
 - porucha modulu
 - požadavek na TV
 - chod primárního čerpadla
 - chod sekundárního čerpadla
 - chod cirkulačního čerpadla
 - regulační člen otevřen/zavřen
 - termická dezinfekce
 - aktivní ochrana proti vodnímu kameni

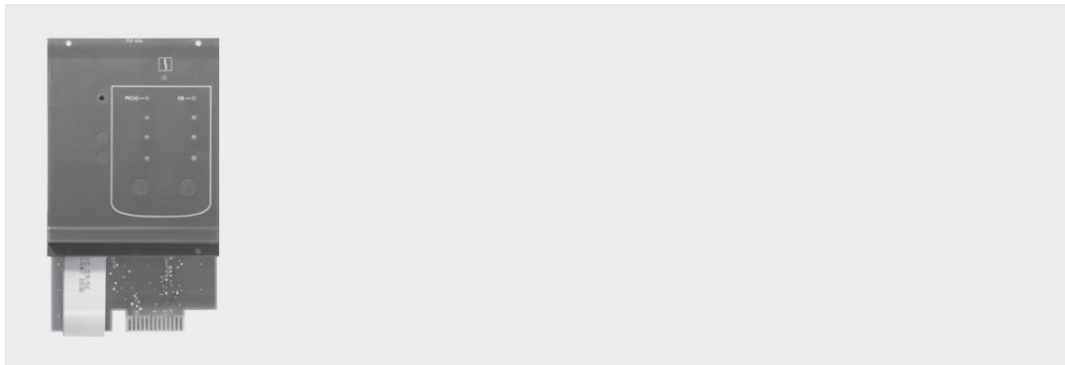
Technická data

Provozní napětí (pro 50Hz +/- 4%)	V	230+- 10%	
Příkon	VA	2	
Maximální spínací proud	Výstup pro nabíjecí čerpadlo zásobníku	A	2
	Výstup pro cirkulační čerpadlo TUV	A	5
Napětí pohonu regulačního členu	V	230	
Doba chodu servomotoru	sec	120 (nastavitelná 10-600)	
Druh regulátoru		3-bodový krokový regulátor (PI regulace)	

Ceny

Typ	Popis	Objednáací číslo	Cena v Kč (bez DPH)
Modul FM445	Modul FM445 pro nabíjecí systémy teplé vody	7747300 978	9.270,-

Funkční modul FM446



Popis

- Modul s komunikačním rozhraním EIB/KNX pro napojení regulačního přístroje do systému domácí automatizace
- Pro použití v regulačních přístrojích Logamatic 4121, 4122, 4211 a 43xx
- Interní komunikace po sběrnici
- Dálkové ovládání a monitorování vytápěcího zařízení pomocí EIB/KNX
- Funkční modul s rozhraním EIB pro regulaci kotle dle aktuální potřeby tepla ve spojení se zónovou regulací jednotlivých místností na bázi EIB. Požadavek na vytápění vychází z vyhodnocení poloh ventilů otopných těles a odpovídajícím přizpůsobením výstupní teploty přiřazeného otopného okruhu
- Funkce úspory energie pro oběhová čerpadla jejich vypnutím při požadavku na teplo < 5%
- Řízení až 7 otopných okruhů a zásobníkového ohřivače TV s cirkulačním čerpadlem
- Automatické nebo ruční změny provozních stavů a žádaných hodnot použitím příslušné senzorky EIB
- Vizualizace provozních a spínacích stavů a žádaných a skutečných teplot
- Hlášení o provozních stavech a poruchách z regulačního přístroje k dalšímu zpracování
- Zobrazení provozních stavů přes LED
- Maximálně 1 modul na jeden regulační přístroj

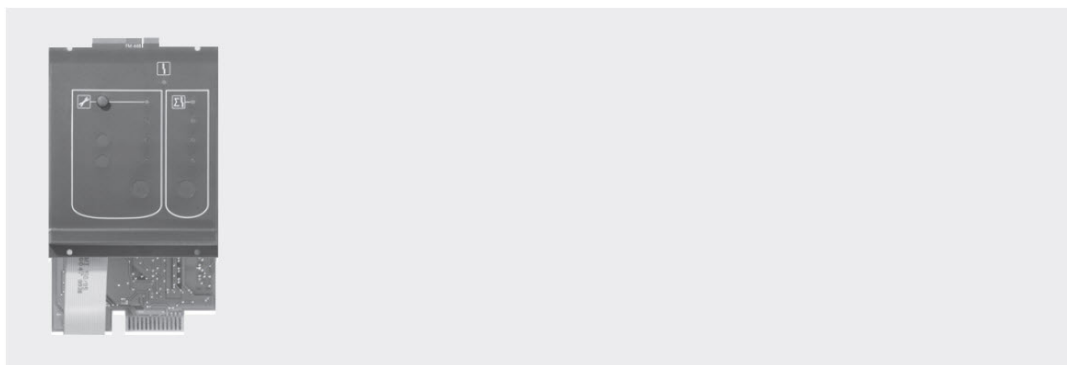
Technická data

Provozní napětí	Vnitřní napájení z regulačního přístroje
Příkon	2

Ceny

Typ	Popis	Objednací číslo	Cena v Kč (bez DPH)
Modul FM446	Modul FM446 pro připojení na sběrnici EIB/KNX	5016 822	4.390,-

Funkční modul FM448



Popis

- Modul k použití v regulačních přístrojích řady Logamatic 4000, mimo přístroje 4212
- Maximálně 1 modul na regulační přístroj
- Signalizace sumární poruchy přes relé s beznapětovým kontaktem
- Vstup a výstup 0-10 V na nadřazené regulační systémy pro požadavek na teplo
- Hlídní hladiny palivové nádrže
- Připojení počítadla spotřeby tepla a zobrazení aktuální spotřeby tepla
- Komunikace přes datovou sběnici
- Kódované a barevně označené připojovací konektory
- Včetně kontrolky LED:
 - sumární porucha modulu
 - souhrnná signalizace údržby aktivní

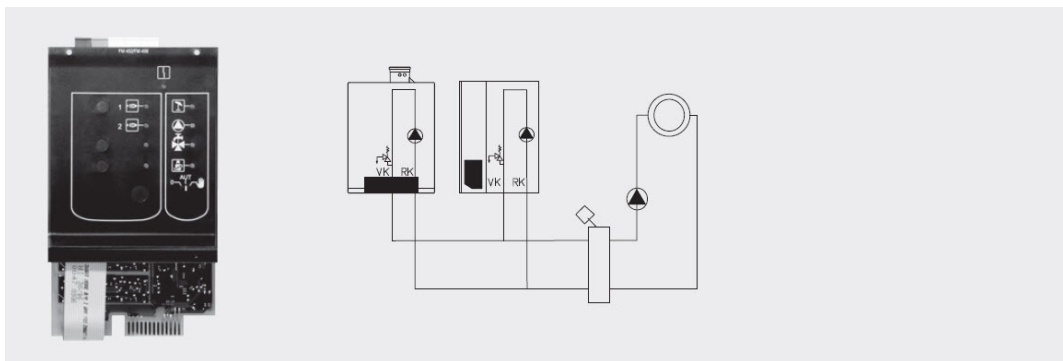
Technická data

Provozní napětí (pro 50Hz +- 4%)	V	230+- 10%
Příkon	VA	1
Maximální spínací proud - Souhrnné hlášení poruch	A	5 (na 230V)

Ceny

Typ	Popis	Objednací číslo	Cena v Kč (bez DPH)
Modul FM448	Modul FM448 se vstupem a výstupem 0-10V, výstup sumární poruchy	30006 069	4.050,-

Funkční modul FM456 - Funkční modul KSE 2



Popis

- Modul k použití v regulačních přístrojích 4121, 4122 a 4323 jako kaskádová řídicí jednotka
- Přístroj 4122 je možno osadit až dvěma moduly FM 456 (nebo kombinací s FM457)
- Určen pro:
 - nástěnný kotel pro vytápění s univerzálním hořákovým automatem UBA 1.5
 - nástěnný kotel pro vytápění s EMS a univerzálním hořákovým automatem UBA 3
 - stacionární kotel pro vytápění s EMS a MC10
- Plně modulační provoz kotlů
- Volitelně pevný sled kotlů nebo inteligentní přepínání pořadí kotlů
- Regulační funkce pro jeden otopný okruh bez regulačního členu
- Připojovací svorky pro čidla venkovní teploty a čidla THR (anuloidu)
- 0-10 V vstup pro externí regulaci (změna požadované výstupní teploty)
- Výstup sumární poruchy
- Provozní zobrazení pomocí LED
- Včetně zobrazení pomocí LED:
 - poruchy modulu
 - provozu kotle 1
 - provozu kotle 2
 - letního provozu
 - provozu čerpadla HK 1
 - funkce teplé vody
 - testu spalín
- Ruční obslužná rovina pro HK 1 s možností přepínání vypnuto/automatika/ruční
- Včetně čidla pro THR (anuloid)

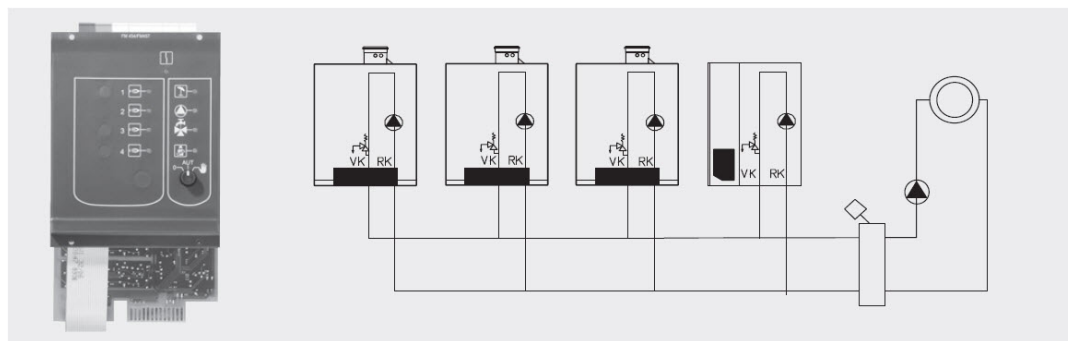
Technická data

Provozní napětí (pro 50Hz +- 4%)	V	230+- 10%	
Příkon	VA	2	
Maximální spínací proud	Výstup pro oběhové čerpadlo	A	5

Ceny

Typ	Popis	Objednací číslo	Cena v Kč (bez DPH)
Modul FM456	Modul FM456 pro řízení 2 kotlů s hořákovým automatem UBA nebo SAFE	30009 038	4.390,-

Funkční modul FM457 - Funkční modul KSE 4



Popis

- Modul k použití v regulačních přístrojích 4121, 4122 a 4323 jako kaskádová řídicí jednotka
- Přístroj 4122 je možno osadit až dvěma moduly FM457 (nebo kombinací s FM456)
- Určen pro
 - nástěnný kotel pro vytápění s univerzálním hořákovým automatem UBA 1.5
 - nástěnný kotel pro vytápění s EMS a univerzálním hořákovým automatem UBA 3
 - stacionární kotel pro vytápění s EMS a MC10
- Plně modulační provoz kotlů
- Volitelně pevný sled kotlů nebo inteligentní přepínání pořadí kotlů
- Přídavné regulační funkce pro jeden otopný okruh bez regulačního členu
- Připojovací svorky pro čidla venkovní teploty a čidla THR (anuloidu)
- 0-10 V vstup pro externí regulaci (změna požadované výstupní teploty)
- Výstup sumární poruchy
- Provozní zobrazení pomocí LED
- Včetně zobrazení pomocí LED:
 - poruchy modulu
 - provozu kotle 1
 - provozu kotle 2
 - provozu kotle 3
 - provozu kotle 4
 - letního provozu
 - provozu čerpadla HK 1
 - funkce teplé vody
 - testu spalín
- Ruční obslužná rovina pro HK 1 s možností přepínání vypnuto/automatika/ruční
- Včetně čidla pro THR (anuloid)

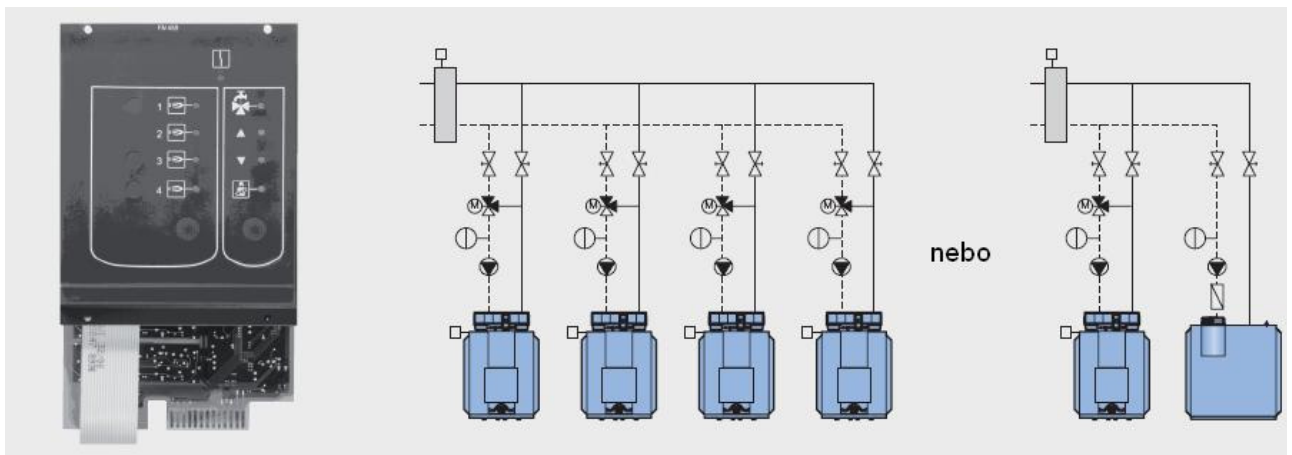
Technická data

Provozní napětí (pro 50Hz +- 4%)	V	230+- 10%	
Příkon	VA	2	
Maximální spínací proud	Výstup pro oběhové čerpadlo	A	5

Ceny

Typ	Popis	Objednací číslo	Cena v Kč (bez DPH)
Modul FM457	Modul FM457 pro řízení 4 kotlů s hořákovým automatem UBA, nebo SAFE	30009 052	5.430,-

Funkční modul FM458



Popis

- Kaskádový modul k použití v regulačních přístrojích Logamatic 4321/4322 nebo 4323
- Řízení kaskády až 4 kotlů
- Vnitřní komunikace přes datovou sběrnici
- Kódované a barevně označené připojovací konektory
- Libovolná kombinace až 4 kotlů s regulátorem Logamatic 4321/4322 a Logamatic EMS nebo regulací Logamatic 4323 montovanou na zeď u zařízení s kotli s EMS
- Libovolná kombinace kotlů s jednostupňovými, dvoustupňovými a modulačními hořáky
- Paralelní nebo sériový způsob provozu s přihlédnutím k normovanému stupni využití

- Řízení výkonu volitelně podle:
 - venkovní teploty
 - externího kontaktu
- Změna pořadí kotlů volitelně:
 - denně
 - podle venkovní teploty
 - podle provozních hodin
 - externím kontaktem
- Výstup hlášení poruch přes relé s beznapětovým kontaktem
- Možnost řízení signálem 0 – 10 V, vstup pro nadřazený regulační systém s požadavkem na spínání zdroje tepla dle požadované teploty nebo výkonu
- Možnost řízení signálem 0 – 10 V, výstup pro nadřazený regulační systém s požadavkem na spínání zdroje tepla dle požadované teploty

- Možný ohřev pitné vody přes regulační systém EMS kotle 1
- Vstup pro měření tepla
- Provozní zobrazení pomocí LED
- Zobrazení LED pro:
 - poruchy modulu
 - provozu kotle 1
 - provozu kotle 2
 - provozu kotle 3
 - provozu kotle 4
 - funkce teplé vody
 - požadavku pro řízení kaskády
 - testu spalín
- Vč. čidla výstupní teploty pro řízení kaskády
- Max. je možné instalovat 2 moduly do jednoho regulátoru

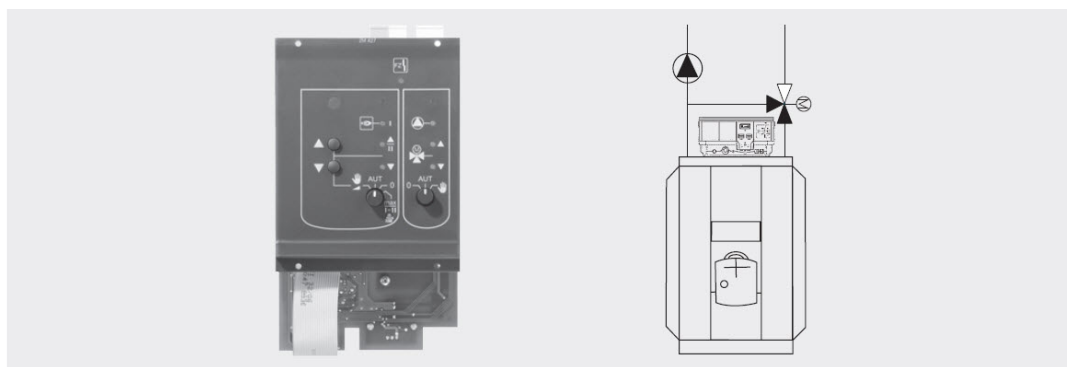
Technická data

Provozní napětí (pro 50 Hz ± 4 %)	V	230 ± 10 %
Příkon	VA	2
Max. spínací proud hlášení sumární poruchy	A	5

Ceny

Typ	Popis	Objednací číslo	Cena v Kč (bez DPH)
Modul FM458	Kaskádový modul pro řízení až 4 stacionárních kotlů. Pouze do regulace Logamatic 4321/4322 a 4323.	7747310 206	5.360,-

Doplňující modul ZM 427



Popis

- Modul pro použití do Logamatic 4212
- K zajištění provozních podmínek kotle. Kódované a barevně označené připojovací zástrčky.
- Vstup pro externí ovládání hořáku přes beznapěťový kontakt (24 V) od nadřazené regulace
- Regulace okruhu kotle s ovládáním kotlového čerpadla a směšovače. Zajištění provozních podmínek kotlů Ecostream a kotlů s regulací teploty vratné vody.
- Ovládání kondezačních systémů
- Indikace LED o stavu, provozu a poruchách čidel, stupňů hořáku, modulace, čerpadla a regulačního členu kotlového okruhu
- Ruční spínač kotlového okruhu a hořáku, jakož i tlačítko modulace více/méně

Technická data

Provozní napětí (pro 50Hz +- 4%)	V	230+- 10%	
Příkon	VA	2	
Maximální spínací proud	Výstup pro hořák-Stupeň 1	A (kVA)	10(2,3)
	Výstup pro kotlové čerpadlo	A	5
Napětí pohonu regulačního členu	V	230	
Doba chodu servomotoru	sec	120	
Druh regulátoru		3-bodový krokový regulátor (PI regulace)	
Provoz	°C	+5...+50	
Doprava	°C	-20...+55	

Ceny

Typ	Popis	Objednací číslo	Cena v Kč (bez DPH)
Modul ZM427	Kotlový modul pro zajištění provozních podmínek nízkoteplotních kotlů s minimální teplotou zpátečky, pro kotle Ecostream a pro kondenzační kotle s externím spalínovým výměníkem, vč. teplotního čidla výstupu, pro regulační přístroj Logamatic 4212.	30005 373	5.150,-

Ovládací jednotka MEC2



Popis

- Digitální obslužná jednotka k indikaci, textu a s osvětlením obsluze a nastavování všech důležitých provozních funkcí regulačních přístrojů řady Logamatic 4000
- Snadná obsluha na principu filozofie "stisknout a otočit!", se samostatnými tlačítky pro každou funkci
- Velký displej s indikací v jednoznačném
- Kompletní kontrola a obsluha celého zařízení jednou jednotkou
- Pružnost v umístění, buď na regulační přístroj, nebo např. v obytné místnosti s příslušnou montážní sadou
- Běžně integrované čidlo prostorové teploty a přijímač rádiem řízených hodin
- Jako dálková obsluha všech přiřazených otopných okruhu, s pohodlným ovládacím knoflíkem k nastavování prostorové teploty, tlačítkem pro volbu provozního režimu a tlačítkem pro TV
- Rozsáhlé servisní funkce, jako indikace stavů, hlášení poruch, testování čidel a relé
- Přístup k servisní rovině přes klíčové kódy

Technická data

Rozměry š/v/d mm 85/155/35

Ceny

Typ	Popis	Objednací číslo	Cena v Kč (bez DPH)
Logamatic MEC2	Ovládací jednotka Logamatic MEC2	8718586 969	5.150,-

Dálkové ovládání BFU/dálkové ovládání BFU/F



Popis

Dálkové ovládání BFU

Dálkové ovládání pro oddělené ovládání jednoho otopného okruhu z obytné zóny s těmito funkcemi:

- Nastavení požadované hodnoty, změna požadované hodnoty v místnosti (tepleji/chladněji): při změně hodnoty nastavené na otočném knoflíku se změni odpovídajícím způsobem teplota výstupu. Na 1°C teploty v místnosti se změni teplota výstupu o cca 2,5°C až 3°C.
- Tlačítko pro volbu režimu provozu pro "automatiku", "trvalé vytápění", "trvalý útlum": režim provozu se zobrazí pomocí zelených LED integrovaných v tlačítkách
- Automatické přizpůsobení teploty výstupu při externích vlivech teploty v místnosti (poruchové veličiny)

- Kontrola teploty v místnosti v nočním (útlumovém) provozu. Pomocí čidla teploty v místnosti může být kontrolována teplota v místnosti během nočního provozu (útlumový režim s vlivem teploty v místnosti)
- Možnost připojení pro externí čidlo teploty prostoru
- Použití jako dálkové ovládání teplé vody, jednorázové nabíjení teplé užitkové vody a 3-minutový provoz cirkulačního čerpadla ve spojení s tlačítkem dodaným ze strany stavby

- Zobrazení poruchy blikáním všech LED
- Možno nasadit v každém otopném okruhu

Dálkové ovládání BFU/F

- Dálkové ovládání jako BFU, avšak včetně integrovaného rádiového přijímače hodin pro přesný provoz časových spínacích hodin v regulačním přístroji, automatického přepínání letního/zimního času a automatické korekce času, např. po delším výpadku proudu

Technická data


Rozměry š/v/d

mm

85/120/30

Ceny

Typ	Popis	Objednací číslo	Cena v Kč (bez DPH)
BFU dálk. ovládání	BFU - dálkové ovládání s prostorovým čidlem a přepínačem provozních režimů	30002 252	1.800,-
BFU/F dálk. ovládání	BFU/F - dálkové ovládání s prostorovým čidlem a přepínačem provozních režimů, s přijímačem časového rádiového signálu.	30002 268	2.100,-

Příslušenství			
Typ	Popis	Objednáací číslo	Cena v Kč (bez DPH)
AS1 připojovací sada k zásobníku	S čidlem teploty teplé vody Ø 9,7 mm a připojovacím konektorem	5991 384	520,-
AS1.6 - připojovací sada k zásobníku	S čidlem teploty teplé vody Ø 6 mm a připojovacím konektorem	63012 831	670,-
Sada pro připojení zásobníku AS-E	 Sestává z: připojovacího konektoru a čidla teploty TV Ø 6 mm pro ohřev teplé vody pomocí nabíjecího čerpadla zásobníku a cirkulačního čerpadla. Vč. 2 čtvrtkruhových zaslepovacích segmentů a napínací pružiny pro čidlo Ø 6 mm ve spojení se zásobníky většími než 120 l.	5991 387	950,-
Kabel 2st./modul. hořáku R4xxx	Kabel pro 2-st. hořák a modulovaný hořák	7079 341	490,-
Držák na stěnu pro MEC2	Držák na stěnu pro ovládací jednotku MEC2	5720 812	1.190,-
BFU dálk. ovládání	BFU - dálkové ovládání s prostorovým čidlem a přepínačem provozních režimů	30002 252	1.800,-
BFU/F dálk. ovládání	BFU/F - dálkové ovládání s prostorovým čidlem a přepínačem provozních režimů, s přijímačem časového rádiového signálu.	30002 268	2.100,-
Samostatné čidlo prostorové teploty	Pro dálkové ovládání BFU nebo pro RC35.	5993 226	420,-
FA	Čidlo venkovní teploty	5991 374	260,-
FV/FZ	Doplňující příložné teplotní čidlo použitelné pro zabezpečení provozních podmínek, regulaci teploty zpátečky nebo jako teplotní čidlo výstupní teploty otopné vody pro funkční moduly	5991 376	540,-
FSS teplotní čidlo	<ul style="list-style-type: none"> • Rozšíření pro 2. zásobník nebo pro ohřev bazénu, řízený modulem FM443 resp. SC40 • Skládá se z 1 referenčního čidla 9,7 mm pro 2. zásobník • Včetně připojovacího konektoru a příslušenství • Objednávat ve spojení s přepínacím ventilem VS-SU 	5991 520	350,-
HZG rozšiřující sada	- Sada pro rozšíření systému o podporu vytápění ve spojení s modulem FM443 resp. SC40 - Sestává z 3-cestného přepínacího ventilu 1" a 2 čidel teplot	5991 530	6.640,-
FG tepl. čidlo spalin	FG - čidlo teploty spalin	5991 368	1.990,-
Tepl. čidlo spalin, přetlak. provedení	Čidlo teploty spalin, pro digitální zobrazení teploty spalin, přetlakově těsné provedení	5991 398	2.320,-
FWG - čidlo teploty spalin	<ul style="list-style-type: none"> • Pro FM444 • Pro digitální zobrazení teploty spalin 	63043 983	1.420,-
Ponorná jímka	Ponorná jímka pro výstupní čidlo Ø 9,7 mm, R 1/2", 100 mm délky	5446 142	290,-

1) neobjednávat při nasazení FM445 a FM441

Zásobníky

Zásobníky teplé vody
Akumulační zásobníky
Nabíjecí systémy
Zásobníky pro tepelná čerpadla

Všeobecně

- Protikorozi ochrana ke zdokonalena sériově prostřednictvím bezúdržbové anody s cizím zdrojem proudu (inertní anody)
- Pro všechnu pitnou vodu vhodný na základě sklokeramické vrstvy DUOCLEAN Plus fy Buderus
- Regulační přístroj pro ohřev teplé vody jako přídavné vybavení
- Vysoký trvalý výkon prostřednictvím vnitřního, dostatečně dimenzovaného výměníku tepla s hladkými trubkami
- Minimální pohotovostní tepelné ztráty díky dostatečné tvrzené polyuretanové pěny bez obsahu FCKW
- Jednoduchá údržba a čištění kontrolními a čistícími otvory
- Nepatrný náklad na servis vzhledem k sériové rychloproplachovací armatuře
- Ulehčení montáže plochým těsněním při spojování kotle, zásobníku propojovacím vedením

Výkon / druhy vytápění

Výkon

Ohřivací zásobník vody ohřívá pitnou vodu, skladuje ji jako teplou vodu. Další kritérium pro přenos výkonu je velká výhřevná plocha. Cílem musí být ohřátí teplé

vody bez taktů kotle pro vytápění. To je možné u ohřivacích zásobníků vody Logalux a obvykle přiřazeném kotli pro vytápění.

Vytápění

Vytápění je provedeno prostřednictvím hladkých trubek výměníku tepla otopnou vodou do max. 110 °C a max. přetlaku 16 bar.

Uspořádání

Konstrukční forma

Ohřivací zásobníky vody Logalux jsou zhotoveny ve stojatém nebo ležatém provedení.

Tlaková nádrž/registrace DIN

Tlaková nádrž ohřivacího zásobníku vody je vyrobena podle DIN 4753 část 1 jako uzavřený ohřivač vody podle skupiny II s povrchem na bázi sklokeramiky. Je schválena včetně trubkové vyhřívací plochy DIN (registrace) podle DIN 4753 část 2 a vybavena s DIN (registrace čísla), tj. podle druhu konstrukce. Tím jsou splněny požadavky "Nařízení o všeobecných podmínkách pro zásobování vodou" (AVB voda V) §12, odstavec 4. Podle zatím platné směrnice pro tlakové nádoby (DGR) musí být zásobníky ze zkušební-technických důvodů v závislosti na max. přípustných výstupních teplotách rozdělovány do skupin " $t_{max} < 110 \text{ °C}$ " a " $t_{max} > 110 \text{ °C}$ ". Současně je třeba přihlídnout k max. přetlaku na straně otopné vody (nad nebo pod 16 bar) a tím jsou určeny rozdílné tloušťky stěny při konstrukčním provedení a rozdíly potřeb při vnitřních a vnějších zkouškách. Přípustné teploty výstupu nad 110 °C vyžadují povolení podle DGR. Certifikace se provádí podle EU-zkoušky konstrukčního provedení (Modul B) podle Směrnice 97/23/EU

Trubková teplosměrná plocha

Charakteristikou ohřivacího zásobníku vody je uvnitř uložená trubková otopná plocha s následujícími výhodami:

- Přesná regulovatelnost teploty teplé vody, žádné přetápění
- Prostorově účelné uspořádání - ve spodním prostoru nádrže zásobníku, tím úplný ohřev obsahu zásobníku
- Hygienický provoz
- Rovnoměrně ohřívání obsahu zásobníku

Protikorozi ochrana

Léty prověřený systém v kombinaci sklokeramické vrstvy DUOCLEAN Plus fy Buderus se opírá o požadavky DIN 4753. Je to spojený materiál ze skla a oceli a dodatečnou katodovou ochranou inertní anodou. Ohřívání voda přichází do styku jen s hygienickým materiálem, čímž zásobník teplé vody trvale, spolehlivě poskytuje následující výhody:

- Přizpůsobení k platným předpisům o pitné vodě
- Vyhovuje pro všechny pitné vody
- Možnost použití nezávisle na předložené (použití) vodě. Při celkové tvrdosti vody pod 2°dH na dotaz
- Neutrální proti stavu určité vody

- Nezávislé na předpokládaném materiálu potrubního vedení
- Neodkázáno na ochranné vrstvy příměsí ve vodě
- Hladké a tvrdé jako sklo a je vyjimečně reagující
- Hygienický, bakteriologicky nezávadný
- Lehce čistitelný
- Podmíněně pevný proti úderu a rezistentní proti tepelnému šoku od -30 do +220°C samozřejmě bez tvoření trhlin
- Zajištěný proti korozi vzhledem ke katodovému ochrannému systému sklokeramické vrstvy DUOCLEAN Plus a inertní anodě
- Zajištěn před zavzdušňovacími prvky, neohrožen hromaděním pevných látek na dně zásobníku

Otvory pro údržbu a čištění

Pro čištění, popř. údržbu nádrže, je k dispozici dostatečně velký otvor, ručně uzavíraný poklopem. Armatura pro rychlé vyčištění (propláchnutí) je součástí objemu dodávky.

Tepelná ochrana a opláštění

Hodnotná tepelná izolace sestává z tvrzené polyuretanové pěny bez obsahu FCKW, dílensky zpěněná a opatřená modrým (bílým) opláštěním z ocelového plechu či plastu

Regulace

Regulace teploty teplé vody

Regulátorem teploty s čidlem v zásobníku je řízeno čerpadlo k plnění zásobníku nebo regulační ventil a je udržována nastavená teplota teplé vody na požadované hodnotě. Zpětná klapka za čerpadlem plnicím zásobník zabraňuje nežádoucím vychlazením přes otopný okruh. Bezpečnostní omezovač teploty

požadovaný podle DIN 4753 pro vytápění středními teplotami přes 110 °C je instalován v jímce ohřivacího zásobníku teplé vody.

Přednostní spínání, vytápěcí programy

Regulačním přístrojem kotle pro vytápění může být přednostně zapnuto zásobování zásobníku teplem před

provozem vytápění nebo zapnut paralelní provoz. Časová spínací funkce regulačního přístroje např. Logamatic 4211 umožňuje časové programy pro vytápění zásobníku a cirkulační provoz.

Ve spojení s kotli pro vytápění s konstantní teplotou kotlové vody je k dispozici nástěnná spínací skříň k řízení čerpadla plnicím zásobník.

Termická desinfekce

Je-li teplota vody řízena např. regulačním zařízením Lomatic 4211, tak může být na přání aktivována automatická termická desinfekce. Zásobník a cirkulace jsou jednou týdně zahřátý až např. na 70 °C

-Varování: Je-li termická desinfekce aktivována, tak existuje až ke snížení vysoké teploty vody v zásobníku nebezpečí opaření u odběrných míst. Pro tento způsob provozu je naléhavě doporučována instalace termostaticky řízené výtokové armatury.

- Pro cirkulační čerpadlo je vhodnost pro teploty přes 60 °C důležité výběrové kritérium.

- Připojené hadice z umělé hmoty musí být stálé vůči teplotě (např. pro pračku).

Projektování

Rozsah použití

Zásobníkové ohřivače teplé vody Logalux lze použít, pokud k vytápění nejsou použity žádné hořlavé, leptané (žiravé) nebo jedovaté nosiče tepla a kdy na straně vytápění není překročen přetlak 16 bar a teplota 160 °C.

Dimenzování na straně teplé vody

Přukazným podkladem pro obytné budovy je DIN 4708, list 2. Projektový podklad "Velká ustanovení o ohřivacích zásobnících vody". Pomoc při dimenzování "DIWA" (CD-ROM).

Kotlová přírážka

Při každém projektování zařízení pro ohřev vody se musí vyzkoušet, zda pro zvětšení výkonu, tedy kotlová přírážka, musí být zohledněna. Všeobecně má kotlová přírážka vždy smysl, když bude muset sledovaně delší dobu udržovat připraven určitý výkon kotle pro ohřev teplé vody, popř. když bez přírážky by byl překročen čas pro ohřev teplé vody dle požadavku DIN 4708 list 2.

Paralelní zapojení

Dva nebo více stejných zásobníků mohou být provozovány nebo řízeny nabíjecím čerpadlem, popř. regulačním ventilem. K tomu je použitelná vytápěcí a teplovodní instalace podle systému Tichelmann. Při rozdílných velikostech ohřivacích zásobníků vody je potřebné nastavení zařízení nebo separátní regulace každého zásobníku

Instalace

- Teplá voda
Pro instalaci rozvodu teplé vody se musí přihlížet k DIN 1988 "Vedení (rozvody) teplé vody". U vstupu studené vody se musí společně instalovat (dodat) rychloproplachovací armatura. Přes velký průřez jsou možné rychlé vypouštění a vypláchnutí.

Rozvody teplé vody musí odpovídat platným předpisům (Heiz-AnIV) z hlediska teplené izolace.

- Otopná voda
Instalace otopné vody se řeší podle DIN 4751, list 1-4

Příprava vody

- Teplá voda
Pro zásobník se sklokeramickou vrstvou není příprava vody požadována. Uzavřená potrubní síť z kovových materiálů je ale, podle stavu (povahy) vody, vystavena agresivním reakcím nebo tvoření vodního kamene a měla by se účelně vybírat. V přívodu vody může být instalován filtr z pevné látky k ochraně potrubní sítě. Při celkové tvrdosti vody pod 2°dH na dotaz.

- Otopná voda
Pro otopnou část platí směrnice VDI 2035, více viz kap. 9 - pracovní list K8

Bezpečnostní ventil

- Dimenzování

Připojovací průměr	Jmenovitý obsah vodního prostoru I	Max. topný výkon kW
nejméně		
DN 15	do 200	75
DN 20	přes 200-1000	150
DN 25	1000-5000	250
DN 32	>5000	1000

- Každý zdroj tepla a zásobník musí být zásadně vybaven pojistným ventilem.

- Přívod provést co možno nejkratší
- Ventil účelně (vhodně) vyzkoušený musí být dobře přístupný
- Připojení u kotle na vytápění na nejvyšším místě nebo ve výstupu v bezprostřední blízkosti
- Připojení u zásobníku u přívodu studené vody mezi zásobníkem a uzavíracím ventilem, ale pokud možno vést vysoko až nad zásobníkem
- Vestavbu jen svisle
- Připevnit štítek s pokyny
- Pojistné potrubí se sklonem, vyústění volně a pozorovatelně (pro umožnění sledování) 20-40 mm nad stavbou nebo nálevkou (trychtýřem) (nebezpečí zpětného přehrazení ve sklepě!) Nevést do volného prostoru - nebezpečí zamrznutí!
- Pojistné potrubí s max. 2 oblouky a délkou 2 m, jinak provést jmenovitou světlost větší jako výstup SV, pak ale s max. 3 oblouky a délkou 4 m.

Údržba

- Teplá voda
Zásobník se sklokeramickou vrstvou je netečný proti usazeninám. Z hygienických důvodů je ale třeba doporučit údržbu zásobníku v pravidelných intervalech (podle DIN 4753 nejméně každý druhý rok, při tvrdé a středně tvrdé vodě přiměřeně častěji).

Pravidelná údržba filtru z pevné látky instalovaném v přírodním potrubí je k udržování (zachování) hygienických poměrů v zařízení pro teplou vodu neopomenutelná. Doporučuje se smluvit údržbu s provozovatelem zařízení.

- Otopná voda
U filtrů z pevné látky instalované v potrubí pro otopnou vodu musí být prováděna údržba podle podmínek zařízení (např. dálkové zásobování teplem).



Popis a zvláštnosti

- Zásobníkové ohřivače teplé vody ve stojatém provedení s vysoce výkonným výměníkem tepla z hladkých trubek s řízenou teplotou
- Ve třech typově schválených provedení o objemu 160, 200 nebo 300 litrů
- Regulační přístroje pro ohřev pitné vody (doplňkové vybavení)
- Možnost volby barvy modré (RAL 5015) nebo bílé (RAL 9016)
- Protikorozní ochrana podle DIN 4753-3 zajištěna sklokeramickou vrstvou Duoclean Plus fy Buderus a s cizím zdrojem proudu a bez potřeby údržby (inertní anoda, včetně regulace IMP)
- Regulace inertních anod s integrovanou funkcí hlášení poruch
- Tepelná izolace z měkké polyuretanové pěny o tloušťce 50 mm bez obsahu FCKW
- Pohotovostní tepelná ztráta podle velikosti konstrukce mezi 1,6 a 2,1 kWh/24 h
- Velké, lehce otevíratelné kontrolní otvory nahoře a dobře přístupný čistící otvor vpředu
- Spojovací potrubí kotel - zásobník (přídavné zařízení) usnadní montáž pro kotle Logano G124
- Výškově stavitelné nohy pro rychlé a jednoduché ustavení zásobníkového ohřivače vody na šikmé a nerovné ploše pro ustavení
- Doplňkové vybavení - malý požadavek na ruční montáž

Logalux SU / SU ... W



Typ	Popis	Objednací číslo	Cena v Kč (bez DPH)
Logalux SU160/5	Stojatý zásobník teplé vody, objem 160 litrů, modrá barva	8718543 059	16.500,-
Logalux SU 200/5	Stojatý zásobník teplé vody, objem 200 litrů, modrá barva	8718543 068	17.600,-
Logalux SU200/5 E	Stojatý zásobník teplé vody, objem 200 litrů, možnost integrace topné tyče, modrá barva	8718543 079	18.600,-
Logalux SU 300/5	Stojatý zásobník teplé vody, objem 300 litrů, modrá barva	8718541 328	21.600,-
Logalux SU400/5	Objem 400 litrů, tloušťka izolace 100 mm, modrá barva	8718541 336	27.500,-
Logalux SU160/5 W	Stojatý zásobník teplé vody, objem 160 litrů, bílá barva	8718543 060	16.500,-
Logalux SU200/5 W	Stojatý zásobník teplé vody, objem 200 litrů, bílá barva	8718543 069	17.600,-
Logalux SU200/5 E W	Stojatý zásobník teplé vody, objem 200 litrů, možnost integrace topné tyče, bílá barva	8718543 080	18.600,-
Logalux SU300/5 W	Stojatý zásobník teplé vody, objem 300 litrů, bílá barva	8718541 330	21.600,-
Logalux SU400/5 W	Objem 400 litrů, tloušťka izolace 100 mm, bílá barva	8718541 339	27.500,-

Příslušenství

SU160/5-200/5



SU160/5W-200/5W



SU300/5-400/5



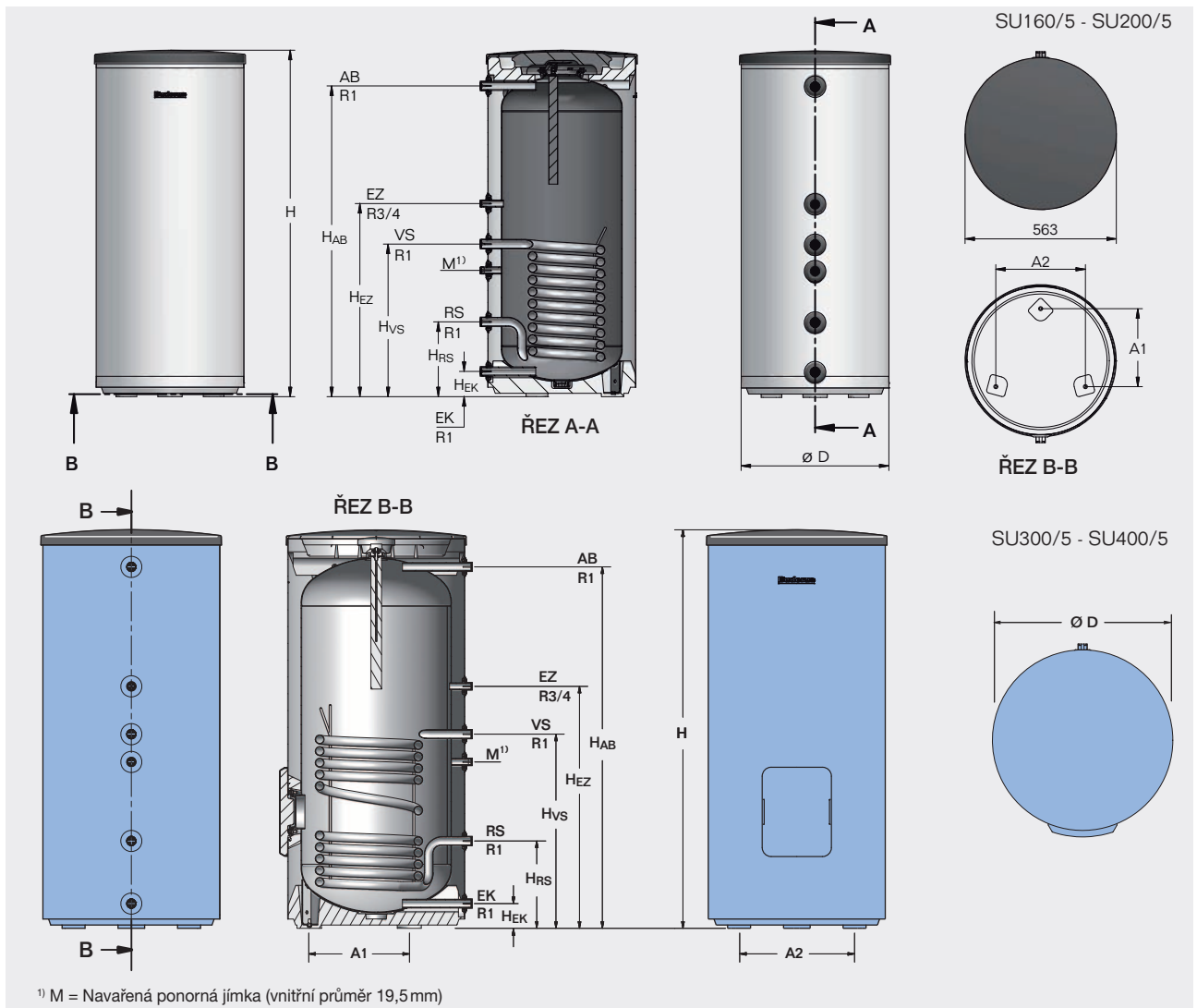
SU300/5W-400/5W



Příslušenství pro Logalux SU / SU ... W

Typ	Popis	Objednací číslo	Cena v Kč (bez DPH)
Teploměr pro SU160-300	Rozsah 30 - 80 °C, vč. čtvrtkruhového čidla	5236 210	590,-
Elektrická topná vložka 2kW/230V	Elektrická topná vložka 2 kW/230 V pro ohřivače TV řady SU160-1000 a solárních zásobníků (SL300-1, SL500-2, PL750/2S a PL1000/2S, SMH), vč. regulace (bez montážního víka revizního otvoru), délka 440mm	7735500 053	7.280,-
Elektrická topná vložka 3kW/400V	Elektrická topná vložka 3 kW/400 V pro ohřivače TV řady SU160-1000 a solárních zásobníků (SL300-1, SL500-2, PL750/2S a PL1000/2S, SMH), vč. regulace (bez montážního víka revizního otvoru), délka 440 mm	7735500 054	7.490,-
Elektrická topná vložka 4,5kW/400V	Elektrická topná vložka 4,5 kW/400 V pro ohřivače TV řady SU160-1000 a solárních zásobníků (SL300-1, SL500-2, PL750/2S a PL1000/2S, SMH), vč. regulace (bez montážního víka revizního otvoru), délka 440 mm	7735500 055	7.700,-
Elektrická topná vložka 6kW/400V	Elektrická topná vložka 6 kW/400 V pro ohřivače TV řady SU160-1000 a solárních zásobníků (SL300-1, SL500-2, PL750/2S a PL1000/2S, SMH), vč. regulace (bez montážního víka revizního otvoru), délka 440 mm	7735500 056	7.900,-
Mont. víko pro SU/SF300/5 a SU/SF400/5	Montážní víko revizního otvoru pro instalaci el. topné vložky, včetně krytu a tepelné izolace	8718542 449	1.300,-
Výměník tepla ze žebrovaných trubek	Přídavný výměník, plocha 1m ² , Qd=22,5 kW, pro zásobníky SU, SF, SM - 300	7736501 528	10.200,-
Nohy stavitelné - 4 ks	Šroubovací stavitelné nohy s tlumící schopností, 1 sada	5236 440	370,-
Anoda inertní pro zásobníky Logalux	Inertní anoda pro montáž do zásobníků řady SU/SM/SH/SMH větší nebo rovno 400 litrů, L/LT menší nebo rovno 300 litrů	3868 354	4.500,-
Anoda inertní pro zásobníky Logalux	Inertní anoda pro montáž do zásobníků řady SU300/5-400/5 a SM290/5-400/5	8718542 444	4.050,-

Rozměry Logalux SU / SU ... W



¹⁾ M = Navařená ponorná jímka (vnitřní průměr 19,5mm)

			SU160/5 (W)	SU200/5 (W)	SU300/5 (W)	SU400/5 (W)
Objem zásobníku	l		160	200	300	390
Průměr	Ø D	mm	550	550	670	670
Výška	H	mm	1300	1530	1495	1835
Klopná míra		mm	1410	1625	1655	1965
Výška místnosti ¹⁾		mm	-	-	1850	2100
Vstup otopné vody	H _{VS}	mm	553	553	722	898
Zpátečka	H _{RS}	mm	265	265	318	318
Vstup studené vody	H _{EK}	mm	81	81	80	80
Cirkulace	H _{EZ}	mm	703	703	903	1143
Výstup teplé vody	H _{AB}	mm	1138	1399	1355	1695
Teplosměnná plocha výměníku		m ²	0,9	0,9	1,3	1,8
Objem otopné vody	l		6,0	6,0	8,8	12,1
Pohotovostní tepelná ztráta ²⁾	kWh/24h		1,8	2,0	1,94	2,12
Hmotnost ³⁾	netto kg		74	84	105	119
Max. provozní tlak	bar		16 otopná voda / 10 teplá voda			
Max. provozní teplota	°C		160 otopná voda / 95 teplá voda			
Vzdálenost nohou	A1	mm	288	288	380	380
Vzdálenost nohou	A2	mm	333	333	440	440

¹⁾ Minimální výška místnosti musí být dostatečná pro vytažení magneziové anody.

²⁾ Za 24hod při teplotě TV 65°C (podle E DIN 4753-8).

³⁾ Hmotnost s obalem je o cca 5% vyšší.

Výkon teplé vody při sníženém požadavku na odběr (standard pro návrh)

Velikost	Teplota otopné vody	Výkonové číslo NL ¹⁾ při teplotě 60 °C	Trvalý výkon teplé vody při výstupní teplotě teplé vody ²⁾				Průtok otopné vody m ³ /h	Tlaková ztráta mbar
			45 °C		60 °C			
			l/h	kW	l/h	kW		
SU160/5	80 °C	2.5	736	30	430	25	2.6	82
SU160/5 W								
SU200/5	80 °C	4.0	896	36.5	507	29.5	2.6	100
SU200/5 W								
SU300/5	80 °C	7.8	1375	56	808	47	3.5	207
SU300/5 W								
SU400/5	80 °C	12.5						
SU400/5 W								

1) Dle DIN 4708 je výkonové číslo (tučně vytištěné) vztaženo k $t_v = 80\text{ °C}$ a $t_{sp} = 60\text{ °C}$, vytápěcí výkon odpovídá trvalému výkonu teplé vody v kW při 45 °C
2) Vstupní teplota studené vody 10 °C

Násobitelé pro zařízení se 2 a 3 zásobníky

	2 zásobníky	3 zásobníky
Násobitelé výkonového čísla N_L , jimiž je třeba násobit příslušné hodnoty samostatného zásobníku. Pokud se týče trvalého výkonu musí být k dispozici dvoj-, popř. trojnásobek u jednotlivého zásobníku. Základem je připojení dle systému Tichelmann	2,4	3,8

Příklad: Zásobník Logalux SU200 $N_L = 4,1$ - 2 zásobníky Logalux SU200 $N_L = 4,1 \times 2,4 = 9,8$



LT135/1 - LT300/1 pro G125

Popis a zvláštnosti

- Zásobníkové ohřivače vody v ležatém provedení s výměníkem tepla s hladkými trubkami s řízenou teplotou
- Vysoký trvalý výkon zajištěn vnitřním výměníkem tepla
- Čtyři typově schválené velikosti o objemu 135, 160, 200 nebo 300 litrů
- Tvarem a barvou přizpůsobeno kotli Logano G125 (olejovému litinovému kotli)
- Zásobníkové ohřivače vody Logalux splňují požadavky "Nařízení o všeobecných podmínkách pro zásobování vodou"
- Vhodné pro každou pitnou vodu na základě hygienické sklokeramické vrstvy Buderus DOUCLEAN Plus, při celkové tvrdosti vody pod 2 °dH na dotaz.
- Místo šetřící ustavení v kombinaci s nasazeným kotlem Buderus (zatižení zásobníku maximálně 500 kg)
- Vysoký komfort teplé vody s malou potřebou místa díky kompaktnímu ustavení zásobníkového ohřivače vody vespuďu a na něm posazeného kotle
- Regulační přístroj pro ohřev pitné vody, teploměr, inertní anoda a výškově nastavitelné nohy jako příslušenství
- Protikorozní ochrana podle DIN 4753-3 zajištěna sklokeramickou vrstvou Buderus DOUCLEAN Plus a hořčíkovou anodou
- Regulace inertní anody s potenciostatem s Schuko-zástrčkou jako příslušenství
- Tepelná izolace z tvrzené polyuretanové pěny bez obsahu FCKW o tloušťce 50 mm
- Množství tepla pro pokrytí pohotovostní tepelné ztráty u všech typově schválených velikostí 20% pod přípustnou normovanou mezní hodnotou
- Velký, dobře přístupný čistící a kontrolní otvor na přední straně
- Ve výrobním závodě připravená spojovací potrubí mezi kotlem a zásobníkem jako příslušenství
- Výškově stavitelné nohy pro rychlé a jednoduché vyrovnání zásobníkového ohřivače vody na šikmé a nerovné ploše pro ustavení
- Příslušenství je možné namontovat v krátké době při malém požadavku na ruční montáž

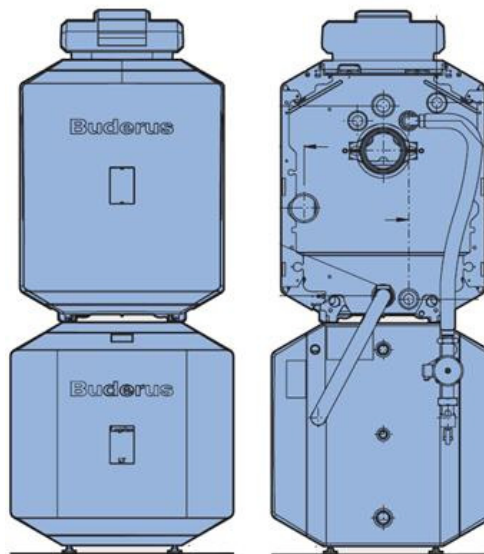
Logalux LT135/1-LT300/1



LT135/1 - LT300/1 pro G125

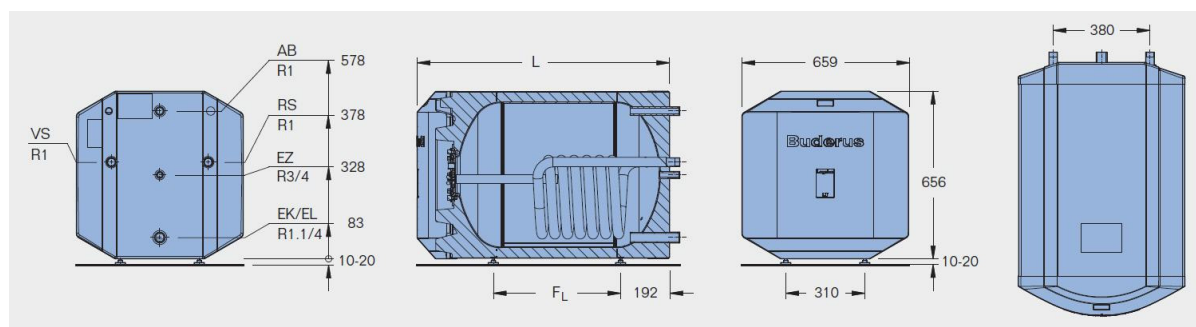
Typ	Popis	Objednací číslo	Cena v Kč (bez DPH)
Logalux LT135/1	Zásobník teplé vody Logalux, ležatý, umístěný pod kotlem, s hořčičkovou anodou, přední inspekční otvor, (Logano G125 - není u velikosti kotle 28/34)	7735500 043	23.600,-
Logalux LT160/1	Zásobník teplé vody Logalux, ležatý, umístěný pod kotlem, s hořčičkovou anodou, přední inspekční otvor, (Logano G125 - není u velikosti kotle 34)	7735500 044	25.200,-
Logalux LT200/1	Zásobník teplé vody Logalux LT200/1, Ležatý, umístěný pod kotlem, s hořčičkovou anodou, přední inspekční otvor.	7735500 045	26.800,-
Logalux LT300/1	Zásobník teplé vody Logalux LT300/1, Ležatý, umístěný pod kotlem, s hořčičkovou anodou, přední inspekční otvor.	7735500 046	31.100,-

příslušenství



Typ	Popis	Objednací číslo	Cena v Kč (bez DPH)
Propoj. sada G125/LT135-200, HE	Spojovací pružné potrubí vč. čerpadla a zpětné klapky pro kotel Logano G125 a zásobník TV typu LT135-200.	8718588 372	6.500,-
Propoj. sada G125/LT300, HE	Spojovací pružné potrubí vč. čerpadla a zpětné klapky pro kotel Logano G125 a zásobník TV typu LT300.	8718588 373	7.800,-
Teploměr 30-80 °C pro L/LT/SU/SM	Teploměr 30-80 °C, pro zásobníky Logalux L/LT ≤ 300 l, Logalux SU/SF/SM ≥ 400 l, s 3 m kabelem a čtvrtkruhovým čidlem.	5236 200	660,-
Inertní anoda	Inertní anoda se zástrčkovým potenciostatem Schuko pro montáž do iz. otvoru pro připojení vidlice Schuko 230 V, s připojovacím kabelem, pro Logalux LT/L	3868 354	4.050,-
Nohy stavitelné - 4 ks	Šroubovací stavitelné nohy s tlumící schopností, 1 sada	5236 440	370,-

Rozměry zásobníků Logalux LT135/1 - LT300/1



		LT135/1	LT160/1	LT200/1	LT300/1
Objem ohřivače		135	160	200	300
Obsah zásobníku	l	135	160	200	300
Délka	L mm	882	992	1147	1537
Vzdálenost mezi nastavitelnými nohama	F _L mm	390	500	655	1045
Obsah otopné vody	l	5	6	7	11
Teplosměnná plocha výměníku	m ²	0,58	0,81	0,93	1,5
Pohotovostní tepelné ztráty ¹⁾	kWh/24h	1,1	1,2	1,4	1,7
Maximální hmotnostní zatížení	kg	500			
Hmotnost netto ²⁾	kg	86	100	112	165
Maximální provozní přetlak	bar	16 otopná voda/10 teplá voda			
Maximální provozní teplota	°C	110 otopná voda/95 teplá voda			
DIN-Reg.-čís. podle DIN 4753-2		0091/03-MC			
Certifikát-čís. podle EU-Typová zkouška podle Směrnice 97/23/EU		Z-DDK-MUC-318302-16			

1) Měřeno při teplotní diferencii 45 K dle DIN 4753-8

2) Hmotnost s obalem asi o 5 % vyšší

Trvalý výkon teplé vody

Velikost	Teplota otopné vody °C	Výkonové č. N _L ¹⁾ při teplotě 60 °C	Trvalý výkon teplé vody při výstupní teplotě teplé vody ²⁾				Průtok otopné vody m ³ /h	Tlaková ztráta mbar
			45 °C		60 °C			
			l/h	kW	l/h	kW		
LT135/1	80	2,3	528	21,6	297	17,3	2,8	50
		2,4	556	22,7	308	18,0	3,5	77
LT160/1		3,5	699	28,4	385	22,2	2,8	60
		3,7	721	29,4	396	23,1	3,5	92
LT200/1		4,6	759	30,8	424	24,8	2,8	68
		4,9	814	33,1	468	27,1	4,0	133
LT300/1		9,2	1070	43,6	605	35,2	2,8	80
		9,6	1202	49,0	689	40,0	5,0	240

1) Dle DIN 4708 je výkonové číslo (tučně vtištěné) vztaženo k t_v = 80 °C a t_{sp} = 60 °C, vytápěcí výkon odpovídá trvalému výkonu teplé vody v kW při 45 °C

2) Vstupní teplota studené vody 10 °C



Popis a zvláštnosti

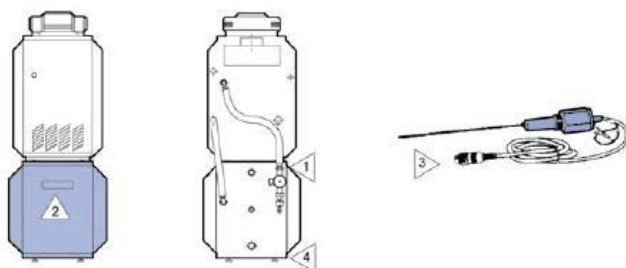
- Zásobníkové ohřivače vody v ležatém provedení se zavařeným výměníkem tepla s hladkými trubkami a řízenou teplotou
- Vysoký trvalý výkon zajištěn vnitřním zavařeným výměníkem tepla s hladkými trubkami
- Tři typově schválené velikosti o objemu 135, 160 nebo 200 litrů
- Zásobníkové ohřivače vody Logalux splňují požadavky "Nařízení o všeobecných podmínkách pro zásobování vodou"
- Vhodné pro každou pitnou vodu na základě hygienické tepelné glazury Buderus DOUCLEAN Plus, při celkové tvrdosti vody pod 2 °dH na dotaz.
- Místo šetřící ustavení v kombinaci s nasazeným kotlem pro vytápění Buderus (zatížení zásobníku maximálně 500 kg)
- Vysoký komfort teplé užitkové vody s malou potřebou místa díky kompaktnímu ustavení zásobníkového ohřivače vody vespodu a na něm posazeného kotle pro vytápění
- Regulační přístroj pro ohřev pitné vody, teploměr, inertní anoda a výškově nastavitelné nohy jako příslušenství
- Protikorozní ochrana podle DIN 4753-3 tepelnou glazurou Buderus DOUCLEAN Plus a hořčičkovou anodou
- Regulace inertní anody s potenciostatem s Schuko-zástrčkou jako příslušenstvím
- Tepelná izolace z tvrzené polyuretanové pěny bez obsahu FCKW o tloušťce 50 mm
- Množství tepla pro pokrytí pohotovostní ztráty u všech typově schválených velikostí 20 % pod přípustnou normovanou mezní hodnotou
- Velký, dobře přístupný čistící a kontrolní otvor na přední straně
- Ve výrobním závodě připravená spojovací potrubí mezi kotlem a zásobníkem jako příslušenství
- Výškově stavitelné nohy pro rychlé a jednoduché vyrovnání zásobníkového ohřivače vody na šikmé a nerovné ploše pro ustavení
- Příslušenství je možné namontovat v krátké době při malém požadavku na ruční montáž

Logalux L



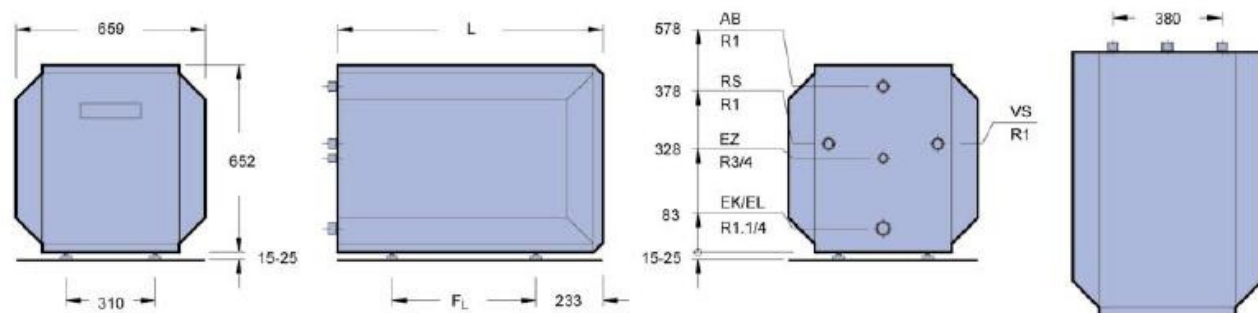
Typ	Popis	Objednáací číslo	Cena v Kč (bez DPH)
Logalux L135	Zásobník TV, ležatý (umístěný pod kotlem), objem 135 litrů.	30000 344	22.900,-
Logalux L160	Zásobník TV, ležatý (umístěný pod kotlem), objem 160 litrů.	30000 345	24.000,-
Logalux L200	Zásobník TV, ležatý (umístěný pod kotlem), objem 200 litrů.	30000 346	25.100,-

Příslušenství



Typ	Popis	Objednáací číslo	Cena v Kč (bez DPH)
Propoj. sada G124/L135-160, HE	Spojovací pružné potrubí vč. čerpadla a zpětné klapky pro kotel G124 a zásobník TV typu L135/160.	8718588 385	6.100,-
Propoj. sada G124/L200, HE	Spojovací pružné potrubí vč. čerpadla a zpětné klapky pro kotel G124 a zásobník TV typu L200.	8718588 386	6.300,-
Teploměr 30-80 °C pro L/LT/SU/SM	Teploměr 30-80 °C, pro zásobníky Logalux L/LT ≤ 300 l, Logalux SU/SF/SM ≥ 400 l, s 3 m kabelem a čtvrtkruhovým čidlem.	5236 200	660,-
Inertní anoda	Inertní anoda se zástrčkovým potenciostatem Schuko pro montáž do iz. otvoru pro připojení vidlice Schuko 230 V, s připojovacím kabelem, pro Logalux LT/L	3868 354	4.050,-
Nohy stavitelné - 4 ks	Šroubovací stavitelné nohy s tlumící schopností, 1 sada	5236 440	370,-

Rozměry Logalux L



Velikost ohřivače	I	L135	L160	L200
Délka	L mm	813	923	1078
Stavitelné patky	F _L mm	390	500	655

Technická data

		L135	L160	L200
Velikost ohřivače	I	135	160	200
Objem ohřivače	I	135	160	200
Objem otopné vody	I	5	6	7
Výhřevná plocha výměníku tepla	m ²	1,41	1,52	1,9
Pohotov. tepelná ztráta	kWh/24h ²⁾	1,2	1,3	1,4
Hmotnostní zatížení	max. kg		500	
Hmotnost	netto kg ¹⁾	90	104	116
Max. provozní tlak	bar	16 otopná voda/ 10 teplá voda		
Max. provozní teplota	°C	110 otopná voda / 95 teplá voda		
DIN-reg. číslo dle DIN 4753-2		0091/98-MC		
Certifikát-číslo dle směrnice 97/23/EG		Z-DDK-MUC-318302-16		

1) Hmotnost s obalem je o cca. 5% větší.

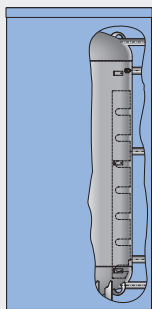
2) Za 24 hod. při teplotě teplé vody 65 °C (podle E DIN 4753-8).

Výkonová data teplé vody

Velikost	Teplota otopné vody °C	Výkonové č. N _L ¹⁾ při teplotě 60 °C	Trvalý výkon teplé vody při výstupní teplotě teplé vody ²⁾				Průtok otopné vody m ³ /h	Tlaková ztráta mbar
			45°C		60°C			
			l/h	kW	l/h	kW		
135	80	2,3 2,4	528	21,6	297	17,3	2,8 3,5	50 77
			556	22,7	308	18,0		
160	80	3,5 3,7	699	28,4	385	22,2	2,8 3,5	60 92
			721	29,4	396	23,1		
200	80	4,6 4,9	759	30,8	424	24,8	2,8 4,0	68 133
			814	33,1	468	27,1		

1) Dle DIN 4708 je výkonové číslo (tučně vtištěné) vztaženo k t_v = 80 °C a t_{sp} = 60 °C, vytápěcí výkon odpovídá trvalému výkonu teplé vody v kW při 45 °C

2) Vstupní teplota studené vody 10 °C



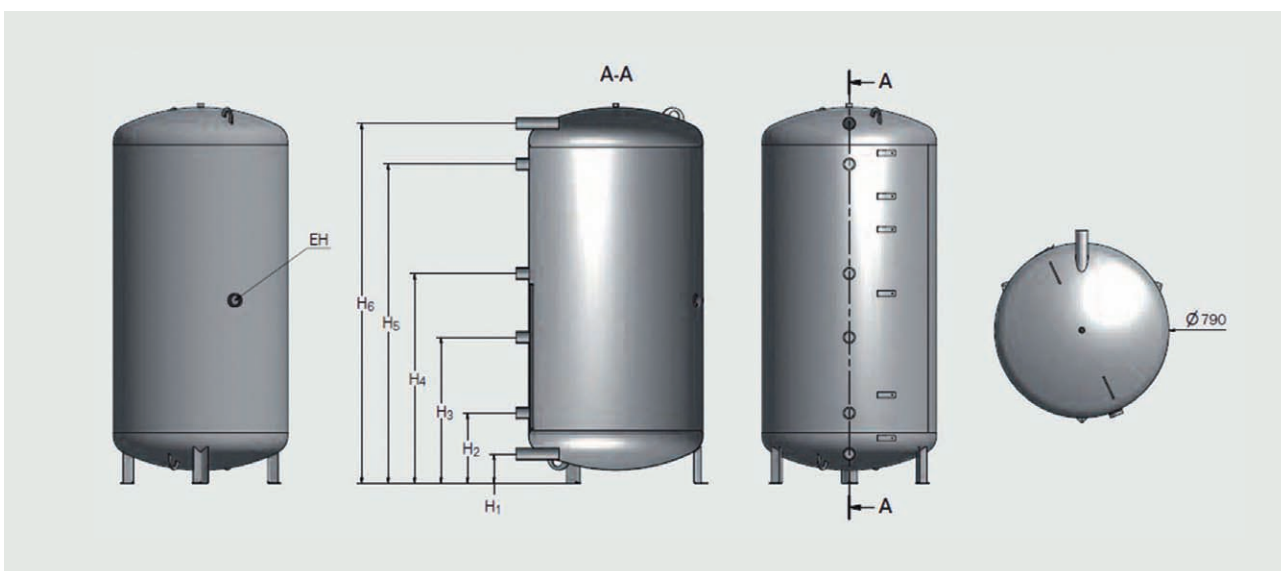
Typ	Popis	Objednací číslo	Cena v Kč (bez DPH)
PR500/5 - 80 E	Akumulační zásobník o objemu 500l, tloušťka izolace 80mm, barva modrá	7736501 714	na dotaz
PR500/5 - 120 E	Akumulační zásobník o objemu 500l, tloušťka izolace 120mm, barva modrá	7736501 746	na dotaz
PR750/5 - 80 E	Akumulační zásobník o objemu 750l, tloušťka izolace 80mm, barva modrá	7736501 719	na dotaz
PR750/5 - 120 E	Akumulační zásobník o objemu 750l, tloušťka izolace 120mm, barva modrá	7736501 751	na dotaz
PR1000/5 - 80 E	Akumulační zásobník o objemu 1000l, tloušťka izolace 80mm, barva modrá	7736501 724	na dotaz
PR1000/5 - 120 E	Akumulační zásobník o objemu 1000l, tloušťka izolace 120mm, barva modrá	7736501 756	na dotaz

Znaky a zvláštní vlastnosti

- Zásobník z ocelového plechu ve stojatém válcovém provedení
- Zpětný přívod citlivý na teplotu
- Tepelná izolace z 80mm PU-měkké pěny s foliovým pláštěm (montáž před instalací potrubí) nebo 120mm polyesterové vláknité rouno s PS pláštěm (montáž po instalaci potrubí)
- Minimální množství tepla pro pokrytí pohotovostní ztráty obzvláště u provedení s polyesterovým vláknitým rounem ISO plus na základě velice nízké tepelné vodivosti a zlepšené přesnosti lícování
- Přátelský k životnímu prostředí díky minimálně 50% recyklovaného materiálu u provedení s polyesterovým vláknitým rounem ISO plus
- Zásobník s modrým opláštěním
- Objímka pro vestavbu elektrické topné vložky

Příslušenství pro zásobníky Logalux

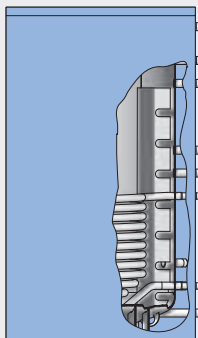
Typ	Popis	Objednací číslo	Cena v Kč (bez DPH)
Elektrická topná vložka	<ul style="list-style-type: none"> • Přípojka R 1 1/2 • Komplet s regulací 2,0 kW (střídavé napětí 230 V, délka 440mm) 3,0 kW (Střídavé napětí 400 V, délka 440mm) 4,5 kW (Střídavé napětí 400 V, délka 440mm) 6,0 kW (Střídavé napětí 400 V, délka 440mm) 9,0 kW (Střídavé napětí 400 V, délka 500mm) 	7 735 500 053 7 735 500 054 7 735 500 055 7 735 500 056 7 735 500 057	7.280,- 7.490,- 7.700,- 7.900,- 8.110,-
Digitální teploměr (DTA)	<ul style="list-style-type: none"> • Pro zásobník (L / LT) ≤ 300 l, (SU / SF / SM) ≥ 400l (PR / PNR, Duo FWS) se 120mm tepelnou izolací • Možnost vestavby do čelní stěny nebo uzavírací lišty • Délka kabelu čidla 3m a baterie 	7 747 201 004	1.030,-
Teploměr	<ul style="list-style-type: none"> • Ukazatel teploty 30 – 80 °C • S tělesem a analogovým teploměrem • Čtvrtkruhové čidlo s kapilární trubičkou, délka 3m 	5 236 210	590,-
Teploměr	<ul style="list-style-type: none"> • Pro zásobník (L / LT) ≤ 300 l, (SU / SF / SM) ≥ 400l (PR / PNR, Duo FWS) se 120mm tepelnou izolací • Možnost vestavby do čelní stěny nebo uzavírací lišty • Ukazatel teploty 30 - 80 °C • se čtvrtkruhovým čidlem s kapilární trubičkou, délka 3m 	5 236 200	660,-



			PR500/ 5 E	PR750/ 5 E	PR1000/ 5 E
Objem zásobníku	l		490	740	960
Průměr s tepelnou izolací 80 mm	D	mm	810	950	950
Průměr s tepelnou izolací 120 mm	D	mm	890	1030	1030
Průměr bez tepelné izolace	DSP	mm	650	790	790
Výška s tepelnou izolací 80 mm	H	mm	1786	1801	2231
Výška s tepelnou izolací 120 mm	H	mm	1856	1871	2300
Rozměr sklopení		mm	1690	1755	2152
Připojovací rozměry	VS / RS	DN	G 1 1/2	G 1 1/2	G 1 1/2
	H1	mm	135	133	133
	H2	mm	321	319	319
	H3	mm	661	659	749
	H4	mm	952	950	1150
	H5	mm	1447	1445	1880
	H6	mm	1631	1629	2066
Elektrická topná patrona	EH	DN	Rp 1 1/2	Rp 1 1/2	Rp 1 1/2
Pohotovostní ztráty					
s tepelnou izolací 80 mm ¹⁾		kWh/24h	3.6	4.5	5.7
s tepelnou izolací 120 mm ¹⁾		kWh/24h	2.3	2.7	3.3
Hmotnost netto s tepelnou izolací 80/120 mm		kg	81 / 93	118 / 132	156 / 177
Maximální provozní přetlak otopné vody		bar		3	
Maximální provozní teplota		°C		110	

1) Hodnota naměřená při 45 K teplotní diference dle EN12897

Logalux PNR – Akumulační zásobníky se solárním výměníkem tepla



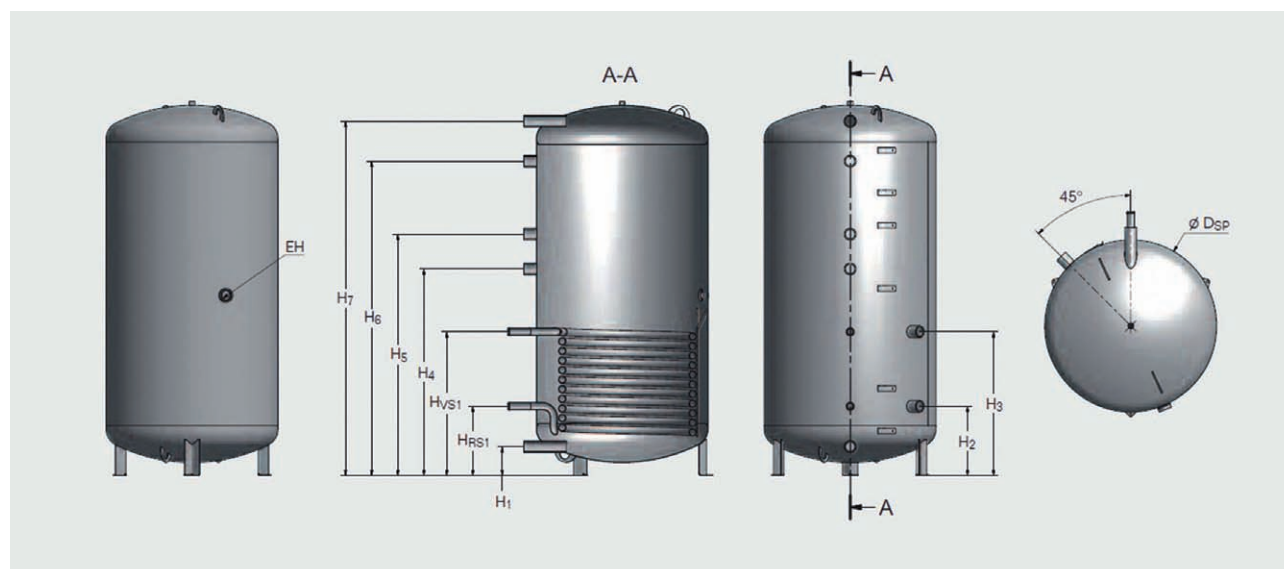
Typ	Popis	Barva	Objednací číslo	Cena v Kč (bez DPH)
PNR500/5 - 80 E	Akumulační zásobník se solárním výměníkem o objemu 500l, tloušťka izolace 80mm, barva modrá	modrá	7736501 715	na dotaz
PNR500/5 - 120 E	Akumulační zásobník se solárním výměníkem o objemu 500l, tloušťka izolace 120mm, barva modrá		7736501 747	na dotaz
PNR500/5 - 80 EW	Akumulační zásobník se solárním výměníkem o objemu 500l, tloušťka izolace 80mm, barva bílá	bílá	7736501 731	na dotaz
PNR500/5 - 120 EW	Akumulační zásobník se solárním výměníkem o objemu 500l, tloušťka izolace 80mm, barva bílá		7736501 763	na dotaz
PNR750/5 - 80 E	Akumulační zásobník se solárním výměníkem o objemu 750l, tloušťka izolace 80mm, barva modrá	modrá	7736501 720	na dotaz
PNR750/5 - 120 E	Akumulační zásobník se solárním výměníkem o objemu 750l, tloušťka izolace 120mm, barva modrá		7736501 752	na dotaz
PNR750/5 - 80 EW	Akumulační zásobník se solárním výměníkem o objemu 750l, tloušťka izolace 80mm, barva bílá	bílá	7736501 736	na dotaz
PNR750/5 - 120 EW	Akumulační zásobník se solárním výměníkem o objemu 750l, tloušťka izolace 120mm, barva bílá		7736501 768	na dotaz
PNR1000/5 - 80 E	Akumulační zásobník se solárním výměníkem o objemu 1000l, tloušťka izolace 80mm, barva modrá	modrá	7736501 725	na dotaz
PNR1000/5 - 120 E	Akumulační zásobník se solárním výměníkem o objemu 750l, tloušťka izolace 80mm, barva modrá		7736501 757	na dotaz
PNR1000/5 - 80 EW	Akumulační zásobník se solárním výměníkem o objemu 1000l, tloušťka izolace 80mm, barva bílá	bílá	7736501 741	na dotaz
PNR1000/5 - 120 EW	Akumulační zásobník se solárním výměníkem o objemu 750l, tloušťka izolace 80mm, barva bílá		7736501 709	na dotaz

Znaky a zvláštní vlastnosti

- Zásobník z ocelového plechu ve stojatém válcovém provedení
- Velký přivařený solární výměník tepla
- Zpětný přívod citlivý na teplotu
- Mnoho měřících míst
- Objímka pro vestavbu elektrické topné vložky
- Tepelná izolace z 80 mm PU-měkké pěny s foliovým pláštěm (montáž před instalací potrubí) nebo 120mm polyesterové vláknité rouno s PS pláštěm (montáž až po instalaci potrubí)
- Minimální množství tepla pro pokrytí pohotovostní ztráty obzvláště u provedení s polyesterovým vláknitým rounem ISO plus
- na základě velice nízké tepelné vodivosti a zdokonalené přesnosti lícování
- Přátelský k životnímu prostředí díky minimálně 50% recyklovaného materiálu u provedení s polyesterovým vláknitým rounem ISO plus
- Zásobník s modrým nebo bílým opláštěním

Příslušenství pro zásobníky Logalux

Typ	Popis	Objednací číslo	Cena v Kč (bez DPH)
Elektrická topná vložka	• Přípojka R 1 1/2		
	• Komplet s regulací		
	2,0 kW (střídavé napětí 230 V, délka 440 mm)	7 735 500 053	7.280,-
	3,0 kW (Střídavé napětí 400 V, délka 440 mm)	7 735 500 054	7.490,-
	4,5 kW (Střídavé napětí 400 V, délka 440 mm)	7 735 500 055	7.700,-
	6,0 kW (Střídavé napětí 400 V, délka 440 mm)	7 735 500 056	7.900,-
	9,0 kW (Střídavé napětí 400 V, délka 500 mm)	7 735 500 057	8.110,-
Digitální teploměr (DTA)	• Pro zásobník (L / LT) ≤ 300 l, (SU / SF / SM) ≥ 400 l (PR / PNR, Duo FWS) se 120 mm tepelnou izolací	7 747 201 004	1.030,-
	• Možnost vestavby do čelní stěny nebo uzavírací lišty		
	• Délka kabelu čidla 3 m a baterie		
Teploměr	• Ukazatel teploty 30 – 80 °C	5 236 210	590,-
	• S tělesem a analogovým teploměrem		
	• Čtvrtkruhové čidlo s kapilární trubičkou, délka 3 m		
Teploměr	• Pro zásobník (L / LT) ≤ 300 l, (SU / SF / SM) ≥ 400 l (PR / PNR, Duo FWS) se 120 mm tepelnou izolací	5 236 200	660,-
	• Možnost vestavby do čelní stěny nebo uzavírací lišty		
	• Ukazatel teploty 30 - 80 °C		
	• se čtvrtkruhovým čidlem s kapilární trubičkou, délka 3 m		



			PNR500/ 5 E	PNR750/ 5 E	PNR1000/ 5 E
Objem zásobníku	Celkový	l	490	740	960
Průměr s tepelnou izolací 80 mm	D	mm	810	950	950
Průměr s tepelnou izolací 120 mm	D	mm	890	1030	1030
Průměr bez tepelné izolace	DSP	mm	650	790	790
Výška s tepelnou izolací 80 mm	H	mm	1786	1801	2231
Výška s tepelnou izolací 120 mm	H	mm	1856	1871	2301
Rozměr sklopení		mm	1690	1755	2152
Připojovací rozměry	H1 - H7	DN	G 1 1/2	G 1 1/2	G 1 1/2
	H1	mm	133	133	133
	H2	mm	321	319	319
	H3	mm	661	659	749
	H4	mm	952	950	1300
	H6		1447	1445	1880
	H7	mm	1631	1692	2060
Výstup zásobník na solární straně	VS1	DN	R1	R1	R1
Zpátečka zásobník na solární straně	HVS1	mm	751	659	749
	RS1	DN	R1	R1	R1
	HRS1	mm	321	319	319
Elektrická topná patrona	EH	DN	Rp 1 1/2	Rp 1 1/2	Rp 1 1/2
Teplosměnná plocha solárního výměníku tepla		m ²	2.0	2.2	2.6
Objem solárního výměníku tepla		l	13	15	18
Pohotovostní ztráty					
s tepelnou izolací 80 mm ¹⁾		kWh/24h	3.6	4.5	5.7
s tepelnou izolací 120 mm ¹⁾		kWh/24h	2.3	2.7	3.3
Hmotnost netto s tepelnou izolací 80/120 mm		kg	101 / 113	149 / 163	197 / 218
Maximální provozní přetlak pro solární výměník tepla		bar		10	
Maximální provozní teplota pro solární výměník tepla		°C		130	
Maximální provozní přetlak otopné vody		bar		3	
Maximální provozní teplota		°C		110	

1) Hodnota naměřená při 45 K teplotní diference dle EN12897

Zásobník TV SH..EW / Bivalentní zásobník TV SBH..EW



Popis a funkce

Zásobník teplé vody SH..EW

- Smaltovaný zásobník TV Logalux SH..EW s výměníkem tepla speciálně navrženým pro výkony TČ
- Izolace z tvrdé pěny s opláštěním z PVC, barva bílá - RAL 9010
- S čidlem TVa ochrannou anodou proti korozi 33 mm
- Připojení na otopnou vodu 1 1/4"
- Připojení na studenou vodu 1 1/4"
- Připojení cirkulace 3/4"

- Příruba na čištění DN 110
- Průměr 700 mm
- Příruba pro přídavnou topnou tyč (platí pro SH 440 EW)

Bivalentní zásobník teplé vody SBH..EW

- Smaltovaný bivalentní zásobník teplé vody SBH..EW s výměníkem tepla z hladké trubky, který je speciálně navržený pro výkony TČ se solárním předehřevem TV

- V zásobníku je umístěn solární výměník tepla z hladké trubky, který umožňuje napojit solární zařízení
- Izolace z měkké pěny 100 mm, barva bílá - RAL 9010
- Připojení na otopnou vodu 1 1/4"
- Připojení na studenou vodu 1 1/4"
- Připojení cirkulace 3/4"
- Příruba 1 1/2" pro topnou tyč

Zásobník TV SH..EW / Bivalentní zásobník TV SBH..EW

	SH 300 EW	SH 380 EW	SH 440 EW	SBH 350 EW	SBH 450 EW
Objem [l]	290	362	432	345	445
Výška [mm]	1330	1620	1956	1629	1956
Průměr [mm]	700	700	700	700	700
Hmotnost [kg]	147	184	234	188	226
Teplosměnná plocha (horní/spodní) [m ²]	3,5/-	5,0/-	7,0/-	3,5/1,6	4,3/1,8

Ceny provedení zásobníků TV SH ...EW

Typ	Popis	Objednací číslo	Cena v Kč (bez DPH)
Logalux SH 300 EW	Zásobník teplé vody o objemu 290 l určený pro tepelná čerpadla Logatherm WPL IK, WPL 10 A vč. čidla TV a integrovaného teploměru	7738600 153	28.500,-
Logalux SH 380 EW	Zásobník teplé vody o objemu 362 l určený pro tepelná čerpadla Logatherm až do WPL 25 I/A vč. čidla TV a integrovaného teploměru	7738600 154	33.900,-

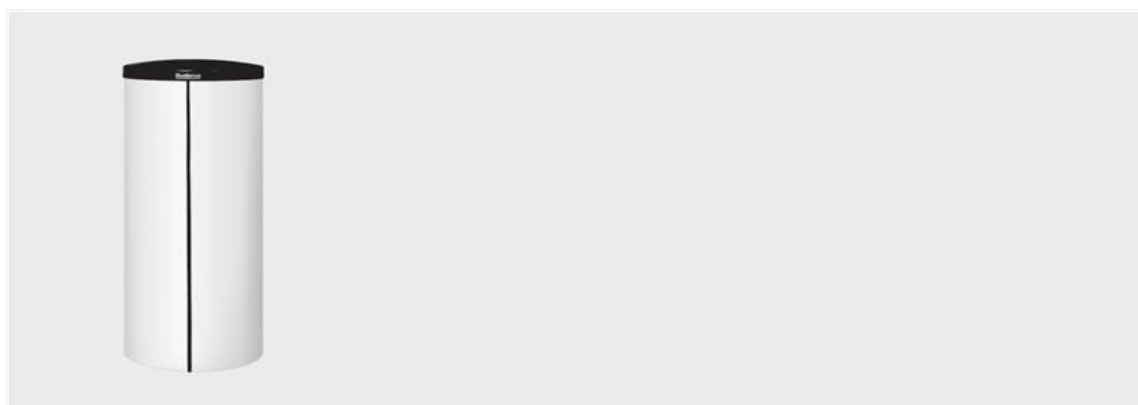
Ceny provedení bivalentních zásobníků TV SBH...EW

Logalux SBH 350EW	Bivalentní zásobník teplé vody o objemu 345 l určený pro tepelná čerpadla Logatherm WPL IK, WPL 10 A vč. čidla TV a integrovaného teploměru	7738600 158	41.300,-
Logalux SBH 450 EW	Bivalentní zásobník teplé vody o objemu 445 l určený pro tepelná čerpadla Logatherm až do WPL 25 I/A vč. čidla TV a integrovaného teploměru	7738600 159	50.000,-

Příslušenství pro Logalux SH...EW

Typ	Popis	Objednací číslo	Cena v Kč (bez DPH)
Elektrická topná tyč vč. příruby	<ul style="list-style-type: none"> • Smaltované víko příruby DN 110 • S provozním a pojistným termostatem • Neohříváná délka 100 mm • Hloubka ponoru 450 mm • Výkon 4,5 kW • Připojné napětí 3x400 V 	7738600 176	5.620,-

Paralelní akumulční zásobník Logalux PS...EW




Popis a funkce

- Paralelní akumulční zásobník pro hydraulické oddělení okruhu zdroje a spotřebiče
- PS 200 EW s izolací z tvrdé pěny 50 mm, fólie PVC, barva bílá - RAL 9010
- PS 500 EW s izolací z měkké pěny 100 mm, barva bílá - RAL 9010
- 1 příruba 1 1/2" pro topnou tyč s PS 200 EW, 3 příruby u PS 500 EW
- 4 příruby 1 1/2" pro přípojky vytápění
- u PS 200 EW, 8 přírub 2" u PS 500 EW
- 2 příruby pro čidla 1/2" IG PS 200 EW
- 3 příruby PS 500 EW
- Čidlo zpátečky je součástí dodávky
- Připojení pro výpust k dispozici

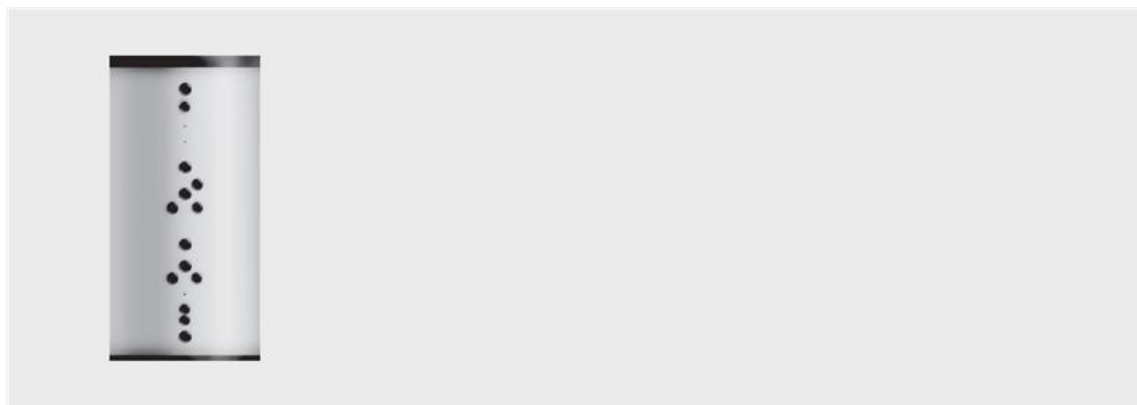
Ceny a provedení akumulčních zásobníků Logalux PS...EW

Typ	Popis	Objednací číslo	Cena v Kč (bez DPH)
Logalux PS 200 EW	Akumulační zásobník o objemu 200 l, určený pro tepelná čerpadla Logatherm do WPL 18 l/A. Hmotnost 60 kg. Průměr 600 mm. Výška 1310 mm	7738600 195	12.800,-
Logalux PS 500 EW	Akumulační zásobník o objemu 500 l, určený pro všechna tepelná čerpadla Logatherm WPL. Hmotnost 110 kg. Průměr 800 mm. Výška 1970 mm	7738600 160	22.800,-

Příslušenství pro akumulční zásobník Logalux PS...EW

Typ	Popis	Objednací číslo	Cena v Kč (bez DPH)
Elektrická topná patrona EHSP 60	 <ul style="list-style-type: none"> • S provozním a pojistným termostatem • 1 1/2" AG • Neohřívaná délka 100 mm • Připojné napětí 3x400 V • Výkon 6 kW • Hloubka ponoření 500 mm • Použití pro všechny akumulční zásobníky PS...EW 	7738600 178	4.370,-
Elektrická topná patrona EHSP 75	<ul style="list-style-type: none"> • Výkon 7,5 kW • Hloubka ponoření 600 mm • Použití pro PS 500 EW 	7738600 179	4.630,-
Elektrická topná patrona EHSP 90	<ul style="list-style-type: none"> • Výkon 9 kW • Hloubka ponoření 700 mm • Použití pro KNW 600 / 830 	7738600 180	4.680,-

Kombinovaný akumulční zásobník Logalux KNW EW












Popis a funkce

- Akumulační zásobník pro průtočný ohřev TV
- Ke kombinovanému zásobníku mohou být napojena TČ s maximálním průtokem 5m³/h, solární zařízení a kotle na tuhá paliva do 10 kW u KNW 600 EW/2 a 15 kW u KNW 830 EW/2
- Hygienická příprava teplé vody na principu průtoku s nerezovým výměníkem tepla
- Solární výměník tepla z nerezů
- 2 čidla pro přípravu teplé vody a vytápění jsou součástí dodávky
- S cirkulační sadou
- Izolace PU z tvrdé pěny a opláštěním Sky
- U podpory vytápění v kombinaci s kompaktními TČ WPL IK musí být do zpátečky instalován přídatný 3 cestný přepínací ventil (u WPL IK 1 1/4")

Ceny a provedení kombinovaných akumulčních zásobníků Logalux KNW...EW

Typ	Popis	Objednací číslo	Cena v Kč (bez DPH)
Logalux KNW 600 EW/2	Kombinovaný akumulční zásobník o objemu 600 l vč příložného čidla, určený pro všechna tepelná čerpadla Logatherm WPL. Hmotnost 158 kg. Průměr 800 mm. Výška 1930 mm	8718544 716	na dotaz
Logalux KNW 830 EW/2	Kombinovaný akumulční zásobník o objemu 830 l vč příložného čidla, určený pro všechna tepelná čerpadla Logatherm WPL. Hmotnost 205 kg. Průměr 990 mm. Výška 1985 mm	8718544 717	na dotaz

Zásobníky vhodné pro tepelná čerpadla WPL

Zásobníky TV	 Logalux SH300EW	 Logalux SH380EW	 Logalux SH440EW
Solární bivalentní zásobníky TV	 Logalux SBH350EW	 Logalux SBH450EW	
Kombinované zásobníky	 Logalux KNW600EW/2	 Logalux KNW830EW/2	
Akumulační zásobníky	 Logalux PS200EW	 Logalux PS500EW	

(Zásobníky nelze použít libovolně. Každý zásobník je vhodný pro daný výkonnostní stupeň tepelného čerpadla! Podrobné informace naleznete v kapitole číslo „11“)

Zásobníky vhodné pro tepelná čerpadla WPS /WPLS

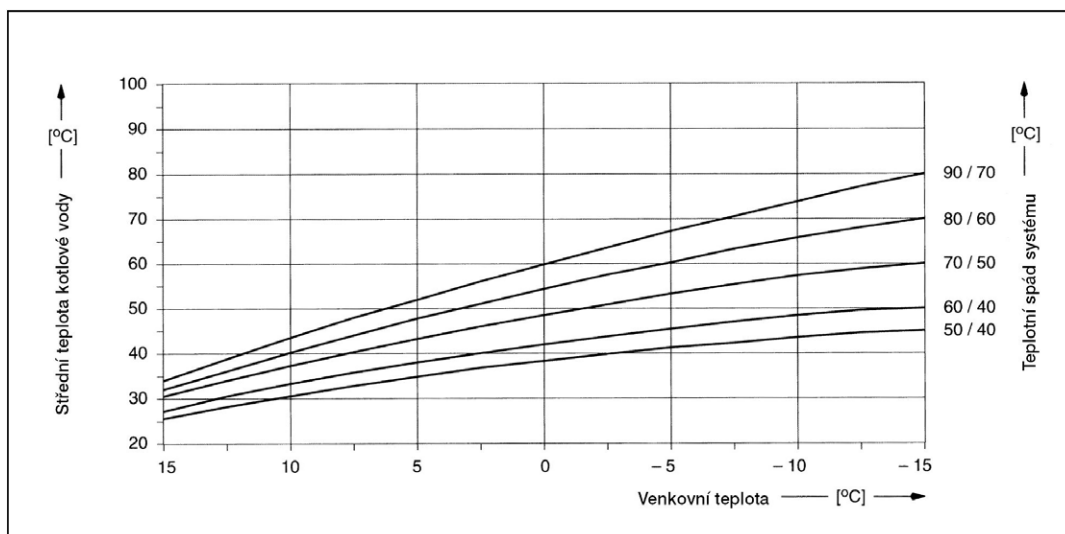
Zásobníky TV	 Logalux SH290RW	 Logalux SH370RW	 Logalux SH450RW
Bivalentní zásobníky TV	 Logalux SMH400E(W)	 Logalux SMH500E(W)	
Akumulační zásobníky	 P 120/5 W	 P 200/5 W	 P 300/5 W

(Zásobníky nelze použít libovolně. Každý zásobník je vhodný pro daný výkonnostní stupeň tepelného čerpadla. Podrobné informace naleznete v kapitole číslo „11“)

Technické stránky

pro úplné portfolium
značky Buderus

Charakteristiky kotlů



Všeobecně

V tomto pracovním listě jsou specifické charakteristické hodnoty pro kotle

- účinnost kotle η_k
- pohotovostní ztráta q_B
- teplota spalin t_{AG}

sestavěny jako střední hodnoty všech

velikostí kotlů Buderus jedné typové řady. Tento diagram představuje závislost mezi charakteristickými hodnotami jsou graficky zobrazeny ve výše uvedeném diagramu v závislosti na střední teplotě vody v kotli, resp. vody v kotli. Tak je možno z popř. na teplotě vratné otopné vody, takže je možno je odtud brát pro každý provozní stav kotle.

Tento diagram představuje závislost mezi venkovní teplotou, popř. z ní vyplývajícího zatížení kotle a střední teploty otopné vody, resp. vody v kotli. Tak je možno z následujících diagramů číst příslušné údaje pro libovolné projektované teploty (max. teploty otopné vody).

Účinnost kotle

Účinnost kotle η_k je definována jako poměr vydávaného tepelného výkonu (výkonu vytápění) k přiváděnému tepelnému výkonu (výkonu topeniště). Účinnost kotle je v podstatě vztahována k jeho jmenovitému výkonu a je přitom měřena v ustáleném stavu při trvalém procesu spalování. Dle příslušných norem je pro zdroje tepla s celkovým tepelným výkonem přes 70 kW předepsáno jeho rozdělení na více zdrojů tepla, nebo použití topenišť pracujících plynule či ve více stupních. Tomuto požadavku je vyhověno u příslušných

kotlů realizací víceúrovňového provozního režimu. V tomto případě vycházejí, při představování účinnosti kotle při částečném zatížení (1. stupeň) a plném zatížení (2. stupeň), rozdílné křivky. Přitom se zpravidla, k měření křivky částečného zatížení kotle, nastavuje jeho výkon na 60 % jmenovitého a podle definice pracujícího v trvalém provozu. U kotlů s tlakovými hořáky je možno, oproti kotlům s atmosférickými hořáky, nastavit výkon kotle na hořáku. Aby bylo možno zachytit i údaje o účinnosti kotle

pro výkony, které se odchylojí od jmenovitých, je zde zachycena kromě účinnosti kotle v závislosti na teplotě vody v něm i účinnost kotle v závislosti na nastaveném výkonu kotle (zatížení kotle). Měření jsou prováděna vždy při dimenzování otopného okruhu na 80/60 °C, což odpovídá střední teplotě vody v kotli 70 °C. Jednotlivé hodnoty této křivky odpovídají tak vždy pravému koncovému bodu příslušného diagramu, v závislosti na teplotě vody v kotli.

Pohotovostní ztráta

Pohotovostní ztráta q_B je ten procentuální podíl spalovacího výkonu, který během doby provozní pohotovosti zdroje tepla, tj. stavu klidu hořáku při zapnutém kotli, se předává povrchem kotle okolnímu vzduchu sáláním a volnou konvekcí. Dodatečně k této ztrátě sáláním dochází při ztrátě tepla provozní

pohotovosti ještě k ochlazení výměníku tepla, v důsledku trvalé působícího tahu komínu, tj. tím vznikajících ztrát při cirkulaci. U kotlů s atmosférickým hořákem (atmosférické plynové kotle) se nastavuje na zkušebně k měření ztráty tepla provozní

pohotovosti tah komínu na 3 Pa. Tyto hodnoty se zpravidla získají bez spalinové klapky. U kotlů s tlakovým hořákem se nastaví dopravní tlak na konci kotle v souladu s nutným dopravním tlakem. Spalování se nastaví dle normy EN 303.

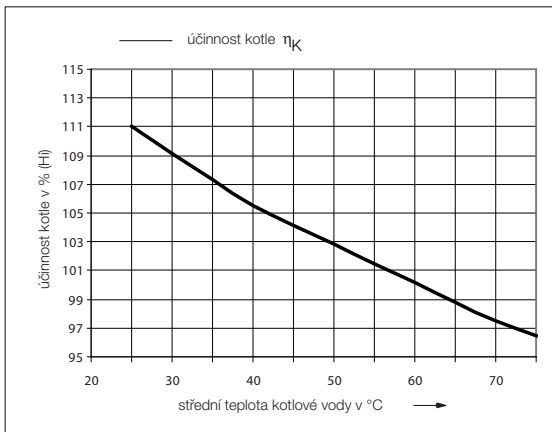
Teplota spalin

Teplota spalin t_{AG} je teplota naměřená v měřicím úseku za kotlem. Závisí na teplotě vody v kotli, nastaveném výkonu kotle (zatížení kotle) a na stavu čistoty kotle. Uváděné naměřené hodnoty se vztahují

v podstatě na vyčištěný kotel a jsou platné pro ustálený stav. Aby vyhovovala jmenovaným závislostem, je teplota spalin představována na jedné straně jako funkce teploty vody v kotli a na druhé straně jako

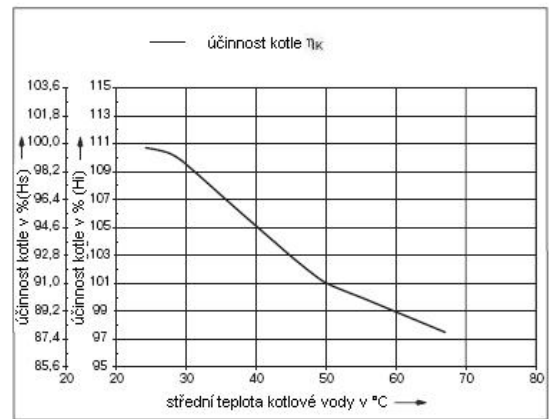
funkce zatížení kotle. Analogicky k účinnosti kotle vycházejí při představování u dvoustupňového provozního režimu dvě křivky závislé na teplotě vody v kotli.

Logamax plus GB172 / GB172 T / GB072

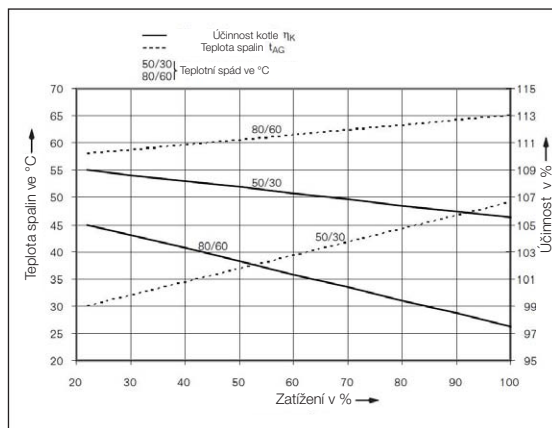


Závislost účinnosti kotle na střední teplotě kotlové vody

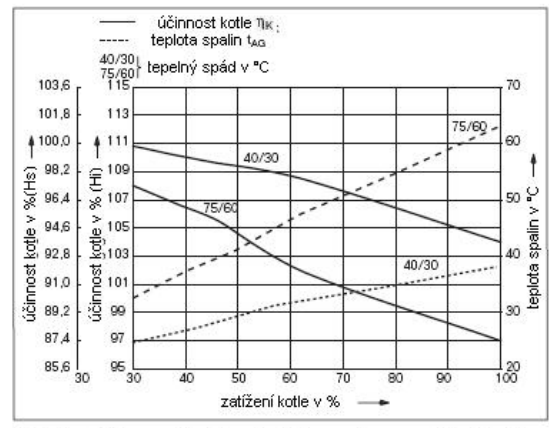
Logamax plus GB162



Závislost účinnosti kotle na střední teplotě kotlové vody

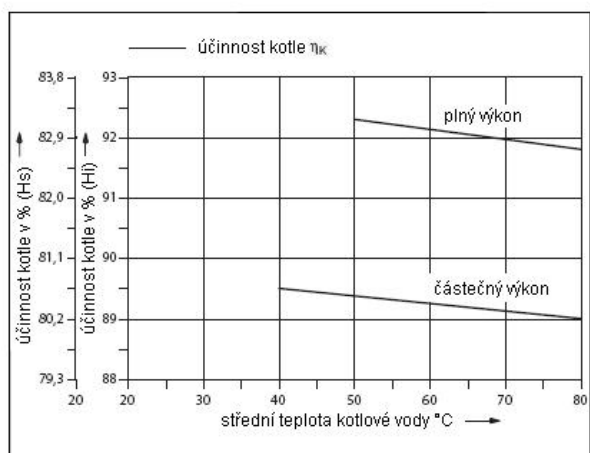


Závislost účinnosti kotle na zatížení kotle



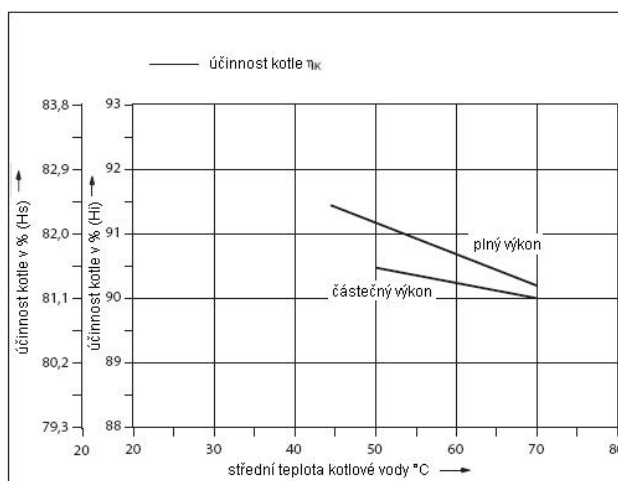
Závislost účinnosti kotle a teploty spalin na zatížení kotle (Logamax plus GB162-15/25/35/45)

Logamax U152-24

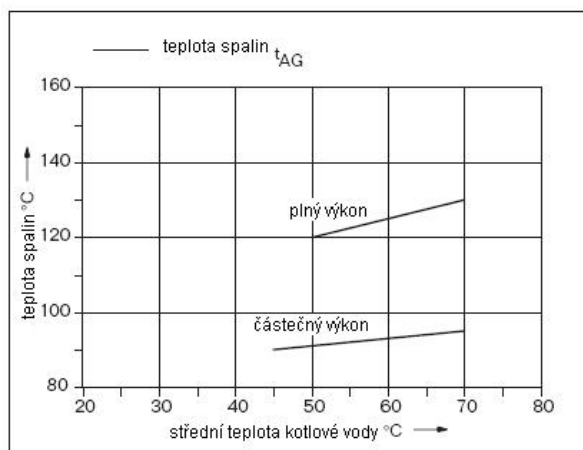


Závislost účinnosti kotle na střední teplotě kotlové vody

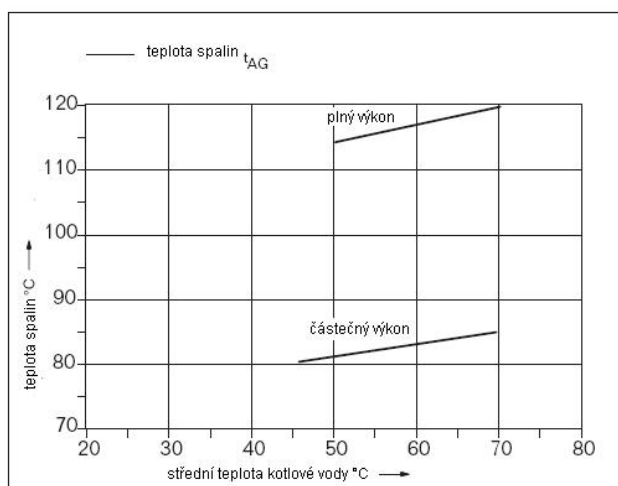
Logamax U154-24



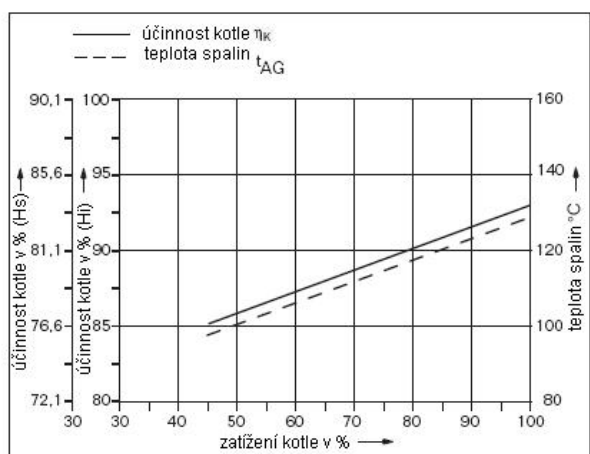
Závislost účinnosti kotle na střední teplotě kotlové vody



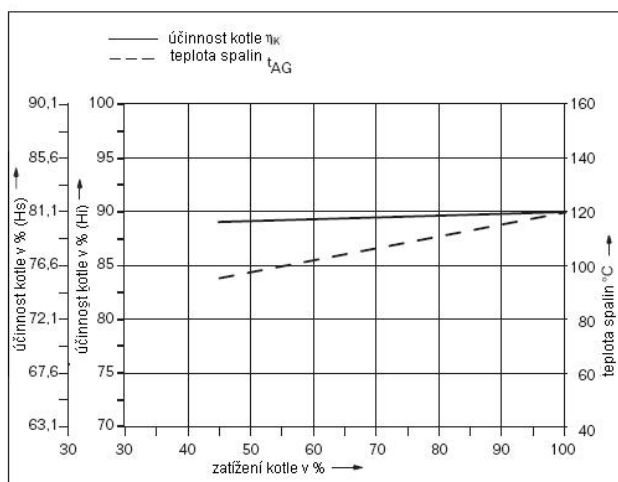
Závislost teploty spalin na střední teplotě kotlové vody. Teplota spalin měřena za 90° kolenem a 0,5 m trubkou.



Závislost teploty spalin na střední teplotě kotlové vody. Teplota spalin měřena za průřezovácem tahu.

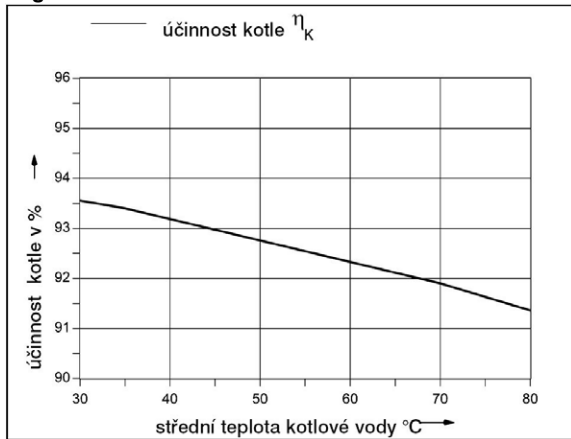


Závislost účinnosti kotle a teploty spalin na zatížení kotle při teplotním spádu 80/60°C. (teplota spalin měřena za 90° kolenem a 0,5 m trubkou)



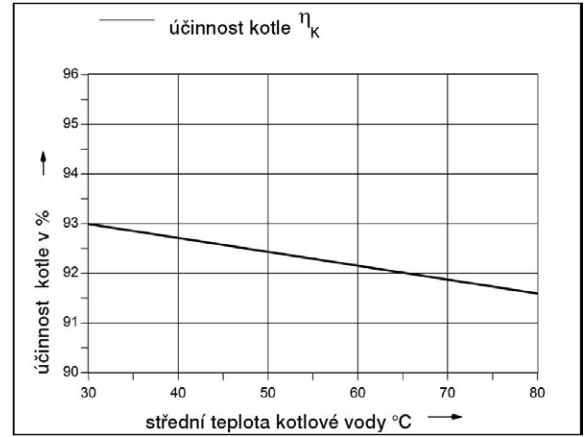
Závislost účinnosti kotle a teploty spalin na zatížení kotle při teplotním spádu 80/60°C. Teplota spalin měřena za průřezovácem tahu.

Logano G124

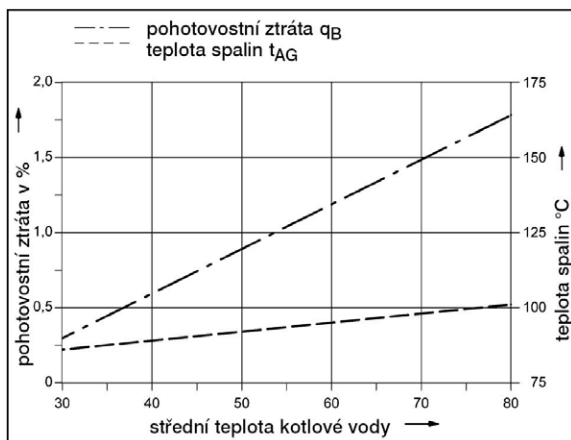


Závislost účinnosti kotle na střední teplotě kotlové vody.

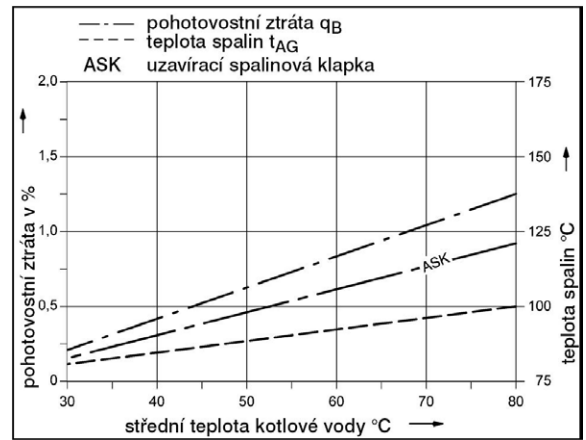
Logano G234



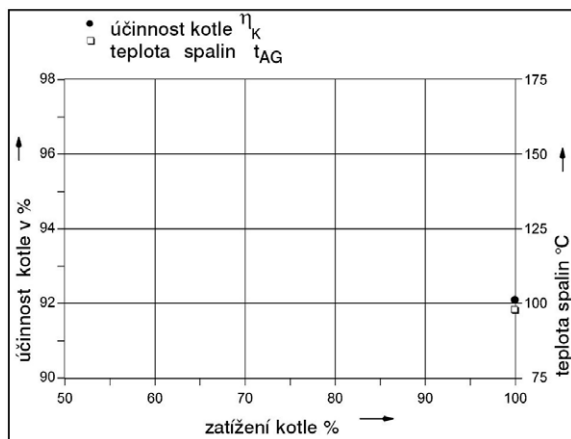
Závislost účinnosti kotle na střední teplotě kotlové vody.



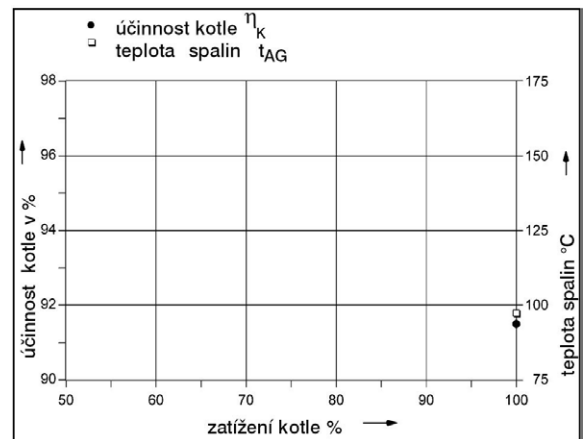
Závislost pohotovostní ztráty a teploty spalin na střední teplotě kotlové vody. Teplota spalin měřena za přerušovačem tahu.



Závislost pohotovostní ztráty a teploty spalin na střední teplotě kotlové vody. Teplota spalin měřena za přerušovačem tahu.

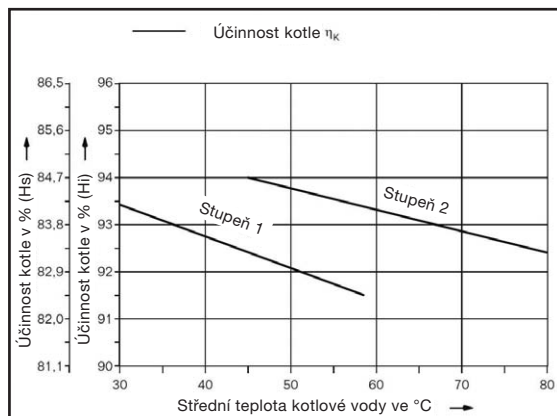


Účinnost kotle a teplota spalin při jmenovitém výkonu a střední teplotě kotlové vody 70 °C. Teplota spalin měřena za přerušovačem tahu.

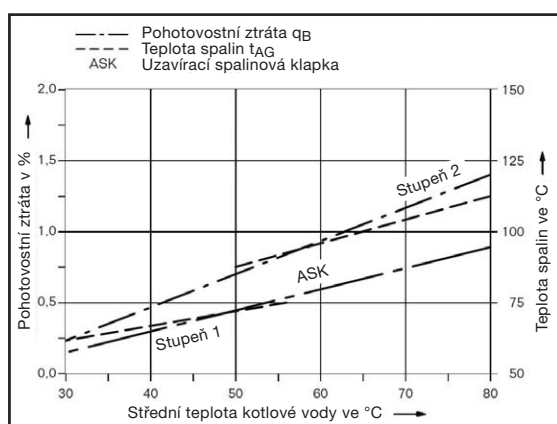


Účinnost kotle a teplota spalin při jmenovitém výkonu a střední teplotě kotlové vody 70 °C. Teplota spalin měřena za přerušovačem tahu.

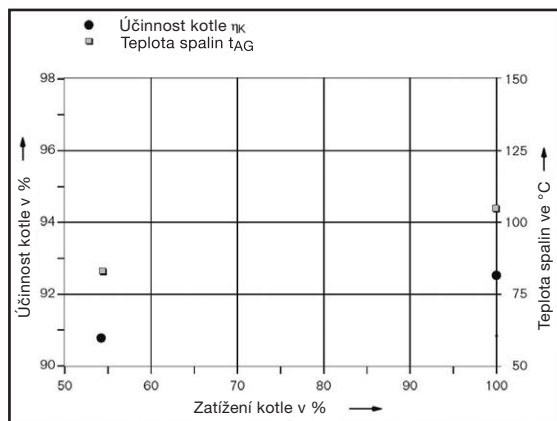
Logano G234



Závislost účinnosti kotle na střední teplotě kotlové vody.

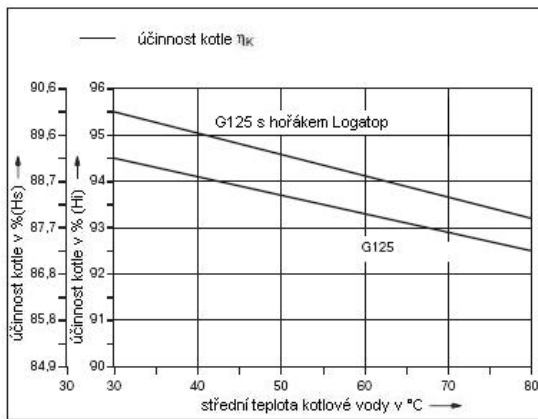


Závislost pohotovostní ztráty a teploty spalin na střední teplotě kotlové vody. Teplota spalin měřena za přerušovačem tahu.

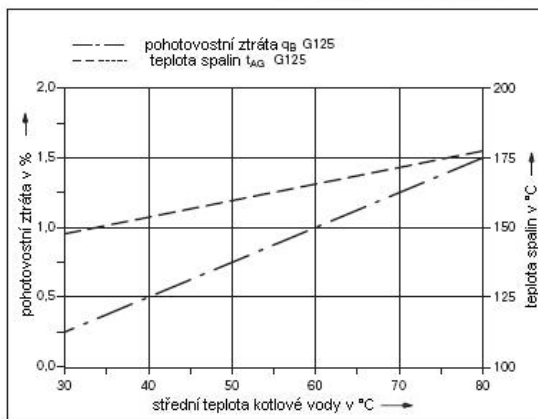


Účinnost kotle a teplota spalin při jmenovitém výkonu a střední teplotě kotlové vody 70 °C. Teplota spalin měřena za přerušovačem tahu.

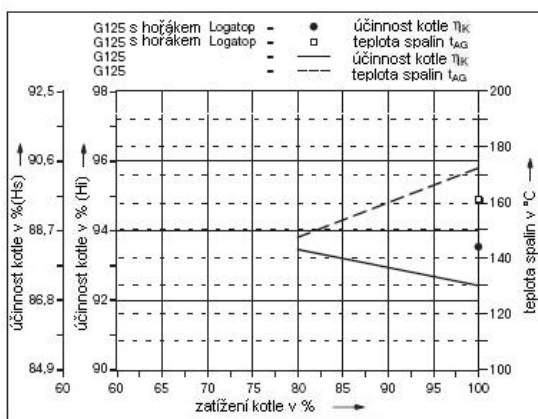
Logano G125 s hořákem Logatop



Závislost účinnosti kotle na střední teplotě kotlové vody

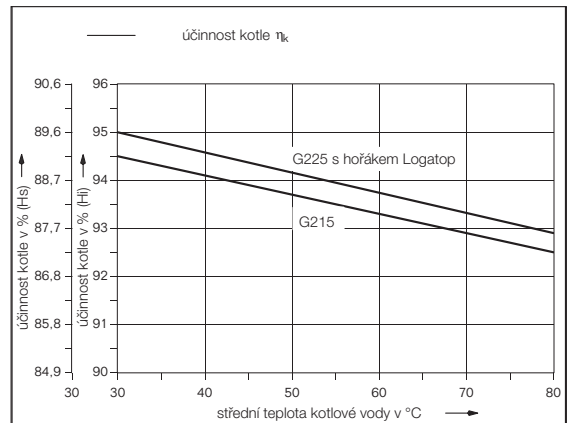


Závislost pohotovostní ztráty a teploty spalin na střední teplotě kotlové vody

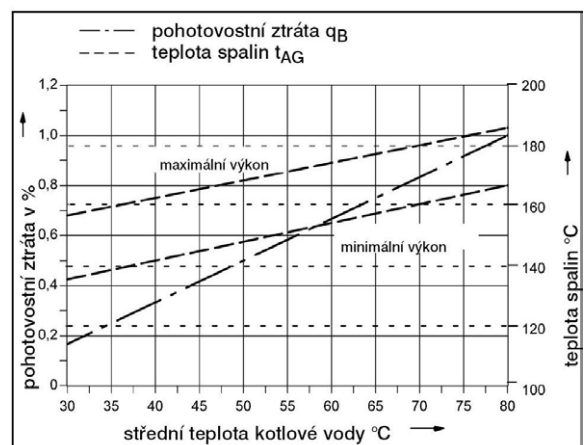


Závislost účinnosti kotle a teploty spalin na zatížení kotle při střední teplotě kotlové vody 70 °C

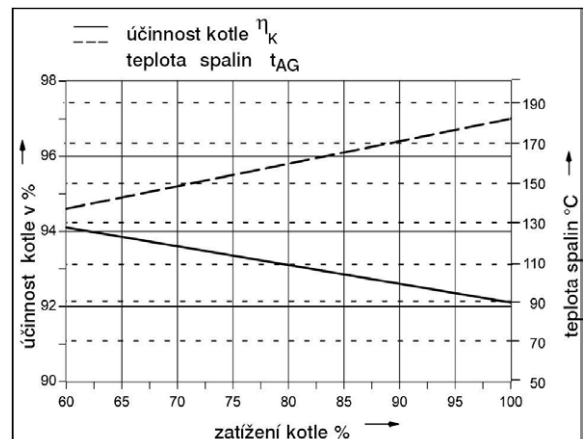
Logano G215 / G225 s hořákem Logatop



Závislost účinnosti kotle na střední teplotě kotlové vody.

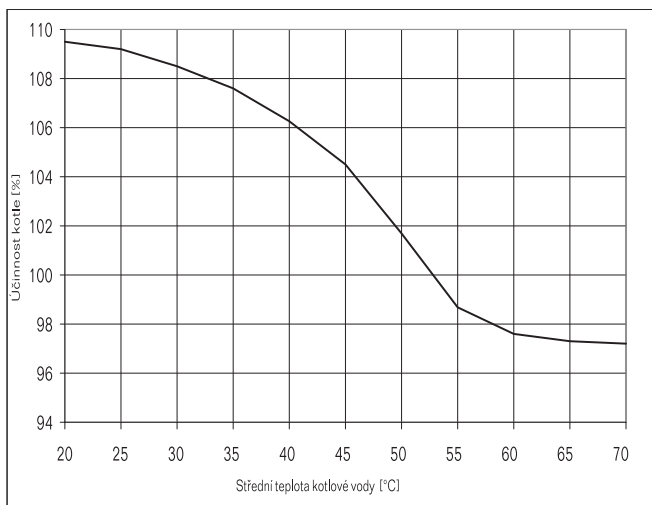


Závislost pohotovostní ztráty a teploty spalin na střední teplotě kotlové vody.

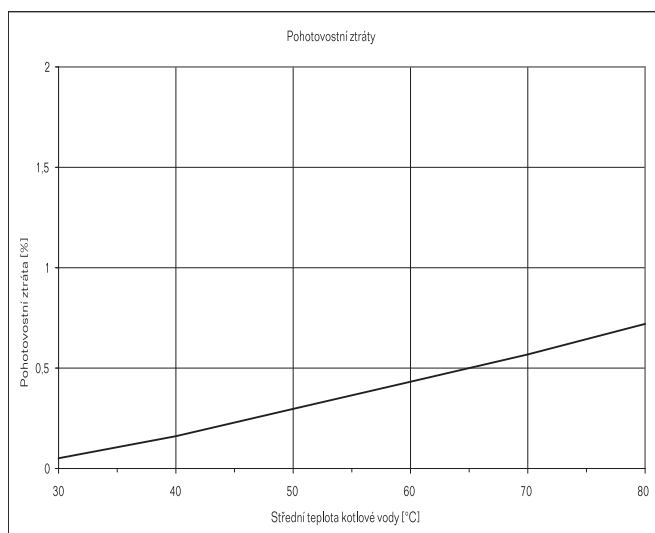


Závislost účinnosti kotle a teploty spalin na zatížení kotle při střední teplotě kotlové vody 70 °C.

Logano plus GB212



Účinnost kotle v závislosti na střední teplotě kotlové vody



Pohotovostní ztráty v závislosti na střední teplotě kotlové vody

Ochrana proti korozi u podlahových vytápění z plastových trubek

1. Stav techniky

Praktická, více než 15ti letá zkušenost s podlahovým teplovodním vytápěním s plastovými trubkami ukazuje, že u těchto zařízení, za nepříznivých podmínek, mohou nastat problémy s korozi. Tato zařízení mohou být poruchová, zejména při výskytu korozivních produktů, protože u nich nejsou žádná místa, v nichž by se tyto produkty mohly usazovat.

I když plastové trubky samy o sobě nemohou být napadeny korozi, jsou u podlahových vytápění z plastových trubek, bez blokování kyslíku, ohroženy korozi kyslíkem především části zařízení z kovových materiálů. Příslušná technická pravidla požadují vytápěcí zařízení projektovat a realizovat tak, aby byly korozní procesy v široké míře omezeny.

2. Projektování a realizace podlahových vytápění

Podle současného stavu techniky a znalostí je třeba podlahová vytápění z plastových trubek provádět takto:

2.1 Instalace trubek z materiálů nepropouštějících kyslík (s kyslíkovou bariérou)¹⁾

2.1.1 Při použití trubek z takovýchto materiálů není zapotřebí žádných zvláštních opatření

2.2 Instalace trubek z materiálů propouštějících kyslík¹⁾

2.2.1 Při použití trubek z takovýchto materiálů je třeba oddělit otopný okruh z plastových trubek od kotlového okruhu ohroženého korozi korozivzdornými výměníky tepla, které způsobí rozdělení systému.

Otopný okruh, který přijde do styku s otopnou vodou protékající plastovými trubkami, je třeba provést z korozivzdorných materiálů. Při projekci třeba zohledňovat odstupňování úrovně teploty v obou okruzích.

2.2.2 Alternativně:

Při použití plastových trubek z materiálů propouštějících kyslík bez oddělení systémů je třeba u všech částí, přicházejících do styku s otopnou vodou, navrhnout a použít korozivzdorné materiály (např. měď, červený bronz, nerez, plasty).

2.2.3 Alternativně:

Při použití plastových trubek z materiálů propouštějících kyslík je třeba plánovat a realizovat správné používání vhodných antikorozních inhibitorů.

Pro tento případ použití musí být přidávány do otopné vody inhibitory, které znemožní korozi na částech zařízení, které jsou vůči ní citlivé.

1) Těsnost proti kyslíku dle Definice DIN 4726 E

Protože inhibitory se musejí bezpodmínečně snášet s daným plastem, lze použít jen takové výrobky, které výrobce trubek povolí. Protože je třeba vždy dodržet předepsanou koncentraci inhibitorů, doporučuje se uzavřít mezi zhotovitelem a provozovatelem zařízení smlouvu o údržbě za účelem pravidelných kontrolních opatření. Zvláštní péči vyžaduje použití inhibitorů u již provozovaných zařízení, zejména s ohledem na jejich předúpravu a čištění.

2.3 Membránové expanzní nádoby

2.3.1 K zamezení vnikání kyslíku v důsledku podtlaku v zařízení:

- musí být expanzní nádoba dostatečně veliká; kromě potřebného objemu nutného k roztažení vody v zařízení při zatápění, je třeba mít na zřeteli také zásobní objem vody ke kompenzaci jejich ztrát.

- je třeba při uvádění do provozu nastavit vstupní tlak u expanzní nádoby na statický tlak zařízení

- plnění zařízení se má dít tak dlouho, až dojde k zareagování pojistného ventilu; nato je třeba ohřát zařízení postupně, až na maximální provozní teplotu

- musí být sledován provozní tlak indikovaný na manometru při střední provozní teplotě a udržován pravidelným doplňováním vody

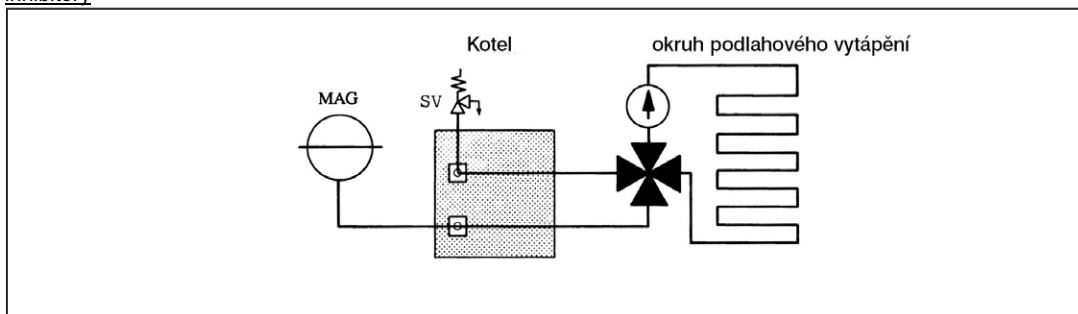
Je třeba vycházet z toho, že i u „těsného“ zařízení dochází v nepatrném rozsahu k úniku, kde se otopná voda ihned nepozorovaně odpaří. Z tohoto důvodu se musí tlak pravidelně kontrolovat a případně voda doplnit. Aby se zajistila určitá minimální zásoba vody v expanzní nádobě ve všech provozních stavech, doporučuje se, jako u každého druhu vytápění, zvětšit užitečný objem expanzní nádoby o 20 % nad vypočtenou hodnotu.

Protože v expanzní nádobě může daný přetlak dusíkového polštáře časem, následkem difúze gumovými membránami poklesnout, musí být tento přetlak v rámci běžné údržby kontrolován a případným naplněním opět tento statický tlak obnoven.

2.3.2 Při použití zdrojů tepla s vestavěnou membránovou expanzní nádobou je třeba ověřit, zda užitečný objem expanzní nádoby a vstupní tlak jsou dostatečné. Případně naprojektovat a instalovat přídatnou expanzní nádobu.

3. Schémata řešení osvědčených zapojení

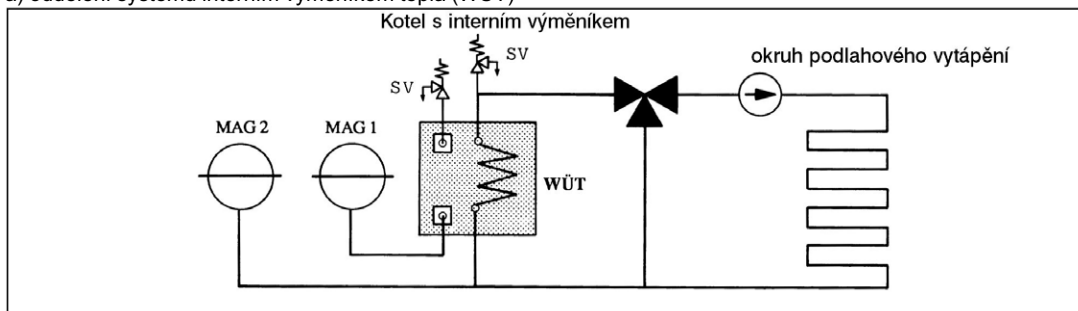
Běžné vytápěcí zařízení s trubkami nepropouštějícími kyslík, nebo plastovými trubkami propouštějícími kyslík a s otopnou vodou s inhibitory



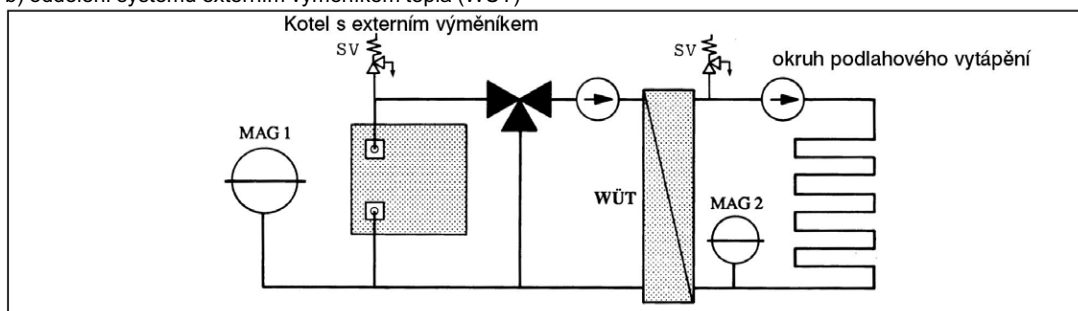
Toto uspořádání je přípustné jen tehdy, jsou-li použity otopné trubky těsné vůči difúzi. Alternativně dle odstavce 2.2.2 nebo odstavce 2.2.3 dle projednání.

Uspořádání vytápěcích zařízení s plastovými trubkami propouštějícími kyslík

a) oddělení systémů interním výměníkem tepla (WŮT)



b) oddělení systémů externím výměníkem tepla (WŮT)



Při řešení a) i b) musí být všechny díly okruhu podlahového vytápění při použití trubek propouštějících kyslík z korozivzdorného materiálu.

Schémata jsou jen orientační a nedělají si žádný nárok na úplnost. K provádění zařízení platí příslušná technická pravidla.

Úprava vody u teplovodních vytápěcích zařízení

Čistá voda k přenosu tepla v podstatě neexistuje, a proto je třeba bát na její kvalitu. Nevhodná kvalita vody způsobuje tvorbu kotelního kamene a korozi. Proto je nutné věnovat kvalitě vody, její úpravě a především její průběžné kontrole zvláštní pozornost.

Úprava vody je důležitým faktorem z hlediska bezporuchového provozu, pohotovosti, životnosti, a hospodárnosti vytápěcího zařízení.

Pojmy

• Tvorba kamene

je vytvoření pevné usazeniny na stěnách omývaných vodou u teplovodního vytápění. Povlaky jsou vytvořeny z látek, které jsou obsaženy ve vodě, z velké části jsou tvořeny uhličitánem vápenatým

• Otopná voda

je celkové množství vody, které slouží pro účely vytápění a přípravu teplé vody.

• Plnicí voda

je voda, která je použita pro první naplnění celého systému sloužícího k vytápění, která bude ohřáta.

• Doplnovací voda

je každá voda, která se použije pro doplnění do systému, po prvním ohřátí vody plnicí.

• Provozní teplota

je taková teplota vody, která vytéká na výstupní přírubě zdroje tepla jednoho otopného zařízení a přitom nedochází ke vzniku poruchy.

• Množství vody V_{max}

je maximální množství neošetřené plnicí a doplňovací vody, která vydrží v systému po celou životnost kotle. • **Uzavřené systémy omezující korozi** jsou taková vytápěcí zařízení u nichž není možné vniknutí žádného významného množství kyslíku do otopné vody.

Zamezení škod v důsledku tvorby koroze

Obecně hraje koroze u vytápěcích zařízení pouze nevýznamnou roli. Předpokladem je, aby zařízení bylo z korozního hlediska uzavřené, což znamená, že je zamezeno stálému vnikání kyslíku.

Stálý přístup kyslíku způsobuje korozi a může tak vést k prorezavění a tvorbě rezi. Kaly mohou vést, jak k ucpaní a tím k nedostatečnému dodávce tepla, tak i k tvorbě povlaků (podobných zavápnění) na horkých plochách výměníků tepla. Množství kyslíku, které se do vytápěcího zařízení dostane s plnicí a doplňovací vodou, je normálně malé, a proto zanedbatelné.

Rozhodující význam ve vztahu k vnikání kyslíku má udržování tlaku a zejména funkce, správně zvolená velikost a správné nastavení (přetlak) expanzní nádoby. Přetlak a funkci je nutné každoročně kontrolovat. Nelze-li zabránit stálému vnikání kyslíku (např. plastová potrubí nejsou difúzně těsná) nebo zařízení nelze realizovat jako uzavřené, je nutné učinit opatření k zamezení vzniku koroze, např. přidáním schválených chemických přísad nebo oddělením systémů pomocí výměníku tepla. U kotlů z hliníku je vhodné preferovat oddělení systémů. Není-li to možné, informujte se u obchodní divize Buderus ohledně schválených přísad.

U kotlů ze železa může být kyslík vázán např. přidáním prostředků vázajících na sebe kyslík. Při instalaci hliníkového kotle do stávajícího zařízení je nutné prověřit, zda do starého zařízení nebyly přidávány přísady, které nejsou pro hliník vhodné. Popřípadě je nutné stávající zařízení důkladně propláchnout.

Hodnota pH neupravené otopné vody se má pohybovat v rozmezí 8,2 až 10. Při instalaci kotle s výměníkem tepla ze slitiny hliníku má být hodnota pH nižší a to v rozmezí pH 7,0 až 8,5. Je třeba vzít v úvahu, že hodnota pH se po uvedení do provozu, zejména v důsledku odbourávání kyslíku a vylučováním vápníku, změní. Proto se doporučuje po několika měsících provozu vytápění hodnotu pH zkontrolovat.

U kotlů ze železných materiálů se případně nutná alkalizace může uskutečnit přidáním např. trifosforečnanu sodného. U hliníkového kotle se alkalizace přidáním chemikálií provádět nesmí.

Používají-li se ve vytápěcích zařízení přísady či nemrznoucí prostředky (pokud je obchodní divize Buderus schválila), musí být otopná voda pravidelně kontrolována podle údajů výrobce a prováděna nutná opravná opatření.

Zamezení škod v důsledku tvorby kotelního kamene

Směrnice VDI 2035 list 1 „Zamezení škod v teplovodních vytápěcích zařízeních v důsledku tvorby kotelního kamene“, vydání 12/2005, platí pro zařízení k ohřevu pitné vody podle DIN 4753 a pro teplovodní vytápěcí zařízení podle DIN 12828 s provozní teplotou podle stanoveného účelu do 100 °C. Cílem aktuálního vydání VDI 2035 list 1 je zjednodušení aplikace. Z tohoto důvodu jsou doporučovány směrné hodnoty pro množství látek tvořících kotelní kámen (souhrn alkalických zemin) v závislosti na rozsazích výkonů.

Stanovení spočívá v praktické zkušenosti, že ke škodám v důsledku tvorby kotelního kamene může docházet v závislosti na celkovém tepelném výkonu, obsahu zařízení, součtu plnicí a doplňovací vody za dobu životnosti a na konstrukci kotle.

Údaje o našich kotlích uvedené v dalším textu vycházejí z dlouholetých zkušeností a zkoušek životnosti a určují maximální množství plnicí a doplňovací vody v závislosti na výkonu, tvrdosti vody a materiálu kotle. Tím jsou zajištěny požadavky VDI 2035 list 1 – Zamezení škod v důsledku tvorby kotelního kamene.

Záruční nároky na naše kotle platí pouze ve spojení se zde popsávanými požadavky a s vedeným provozním deníkem.

Požadavky na plnicí a doplňovací vodu pro kotle

Abyste bylo možné chránit kotle po celou dobu jejich životnosti před poškozením vápenatými usazeninami a zajistit bezporuchový provoz, musí být omezeno celkové množství látek způsobujících tvrdost plnicí a doplňovací vody v otopném okruhu.

Z tohoto důvodu jsou v závislosti na celkovém výkonu kotle a z něho vyplývající obsah vody vytápěcího zařízení, kladeny požadavky na plnicí a doplňovací vodu.

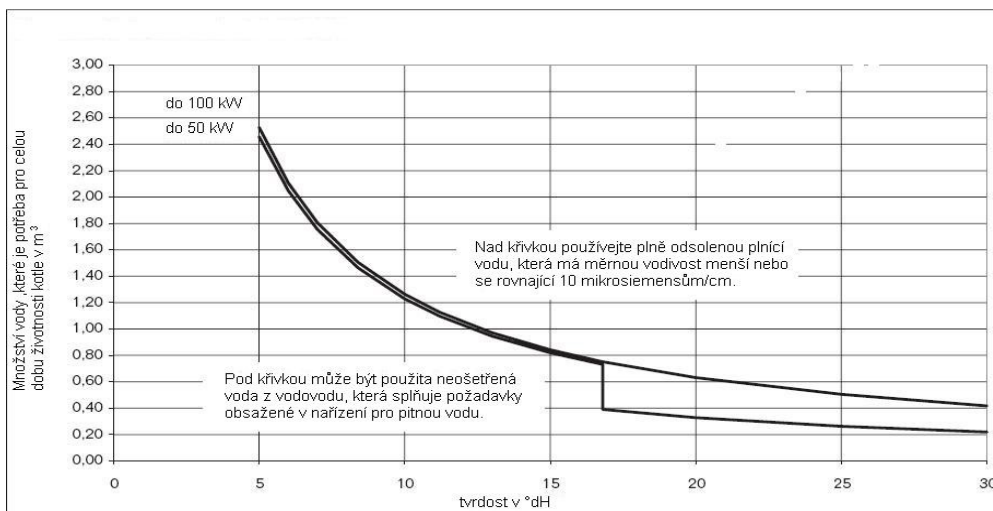
Přípustné množství vody v závislosti na kvalitě plnicí vody lze zjednodušeně zjistit z dále uvedených grafů nebo početní metodou. Vhodná opatření jsou uvedena přímo u jednotlivých grafů. Příklady odečtu jsou znázorněny v grafech na následujících stranách.

Okrajové podmínky a meze, kdy může být kotel použit pro oblasti dané grafem pro kotle s výměníkem tepla ze slitiny hliníku

Okrajové podmínky a meze, kdy může být kotel použit pro oblasti dané grafem pro kotle s výměníkem tepla z hliníku

Celkový výkon kotle v kW	Požadavky na tvrdost vody a na množství V_{max} plnicí a doplňovací vody	Hodnota pH
≤ 50	Po odečtu z grafu 3, graf výkonu do 50kW (Logamax plus)	7,0 - 8,5
> 50 do 600	Po odečtu z grafu 1-2 Logano plus GB312, z grafu 3-4 Logamax plus GB162 a z grafu 5 Logano plus GB402	7,0 - 8,5
> 600	Zásadní požadavek na přípravu (celková tvrdost vody dle VDI 2035 < 0,11°dH)	7,0 - 8,5
Není závislé na výkonu kotle	U zařízení s velmi velkým obsahem vody (>50 l/kW) je vždy nutné provádět přípravu vody	7,0 - 8,5

Graf 3 – Logamax plus do 100 kW



Odpovídající opatření pro Logamax plus jsou:

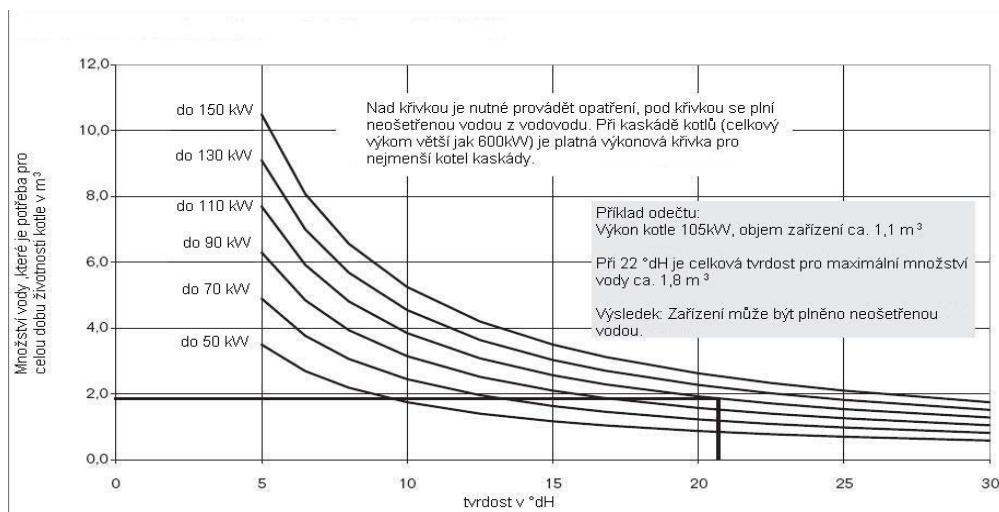
- Použití plně odsolené plnicí vody s měrnou vodivostí menší nebo se rovnající 10 mikrosiemens/cm.
- Upozornění pro kaskády: Tovární nastavení regulace je provedeno tak, že každý den se mění vedoucí kotel tak, že jsou dosaženy skoro stejné provozní hodiny pro všechny kotle. Tím je zaručeno, že součet všech žíravých zemin obsažený v plnicí vodě, rozložen rovnoměrně mezi všechny kotle.
- Upozornění: Při úplném odsolení plnicí a doplňovací vody budou, oproti úplnému změkčení, odstraněny nejen minerální látky tvořené sloučeninami (Ca, Mg) ale také všechny další minerální látky, aby bylo možno dosáhnout výrazného poklesu vodivosti u plnicí a doplňovací vody.
- Partony pro úplné odsolení plnicí a doplňovací vody naleznete v Katalogu.

Požadavky na kotle vyrobené ze železných materiálů

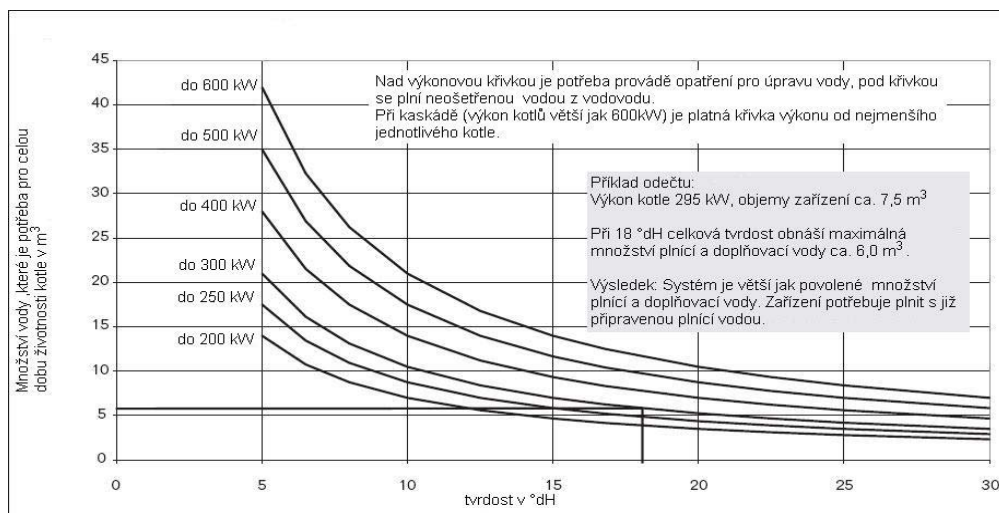
Okrajové podmínky a meze použití při aplikaci grafů u kotlů vyrobených ze železných materiálů

Celkový výkon kotle kW	Požadavky na tvrdost vody a množství V_{max} plnicí a doplňovací vody	Hodnota pH
≤ 50	• Žádné požadavky na V_{max}	8,2 - 9,5
> 50 až 600	• V_{max} je zjištěno z následujících grafů nebo ze vzorce na následující straně	8,2 - 9,5
> 600	• Je požadována úprava vody	8,2 - 9,5
Nezávisle na výkonu	• U zařízení, které mají velmi velký obsah vody (> 50 l/kW) je nutné provést úpravu vody	8,2 - 9,5

Graf 5 – Kotle ze železných materiálů o výkonu 50 - 150 kW



Graf 6 – Kotle ze železných materiálů o výkonu > 50 - 150 kW



Odpovídající opatření pro kotle ze železa jsou např.:

- Úplné změkčení
- V jednotlivých případech je smysluplné používat plně odsolenou plnicí a doplňovací vodu. (viz kapitola 1)

Evidence množství plnicí a doplňovací vody

U vytápěcích zařízení o výkonu > 50 kW předepisuje VDI 2035 list 1 montáž vodoměru a vedení provozního deníku. Provozní deník naleznete v příloženém k našim kotlům nebo v dalším textu jako vzor k použití.

Záruční nároky na naše kotle platí pouze ve spojení se zde popsányými požadavky a s vedeným provozním deníkem.

Postup výpočtu pro stanovení přípustného množství plnicí a doplňovací vody

Základ výpočtu:

V závislosti na celkovém výkonu kotle a z něho vyplývajícího obsahu vody vytápěcího zařízení jsou kladeny požadavky na plnicí a doplňovací vodu. Výpočet maximálního množství plnicí vody, kterou lze doplnit bez úpravy, se provádí podle následujícího vzorce: (vzorec pro výpočet množství vody, které lze maximálně naplnit)

Pro kotle z hliníkových materiálů (výkon > 50 kW):

$$V_{\max} = 0,0235 \times \frac{Q \text{ (kW)}}{\text{Ca(HCO}_3)_2 \text{ (mol/m}^3)}$$

Pro kotle ze železných materiálů (výkon > 50 kW)

$$V_{\max} = 0,0626 \times \frac{Q \text{ (kW)}}{\text{Ca(HCO}_3)_2 \text{ (mol/m}^3)}$$

V_{\max} = objem neupravené plnicí a doplňovací vody, kterým smí být maximálně naplněno zařízení za dobu životnosti kotle v m³

Q = celkový výkon zdroje tepla (u instalace s více kotli s výměníkem z oceli použijeme výkon nejméně výkonného kotle)

Ca(HCO₃)₂ = koncentrace hydrogenuhlíčitanu vápenatého vmol/m³

Příklad:

Výpočet max. přípustného množství plnicí a doplňovací vody V_{\max} pro vytápěcí zařízení (kotel z hliníku) s celkovým výkonem kotle 560 kW.

Hodnoty analýzy pro tvrdost uhličitánu a vápníku jsou udány v zastaralých měrných jednotkách °dH (stupeň německé tvrdosti).

Tvrdost uhličitánu: 15,7 °dH

Tvrdost vápníku: 11,9 °dH

Z tvrdosti uhličitánu se vypočítá:

$$\text{Ca(HCO}_3)_2 = 15,7 \text{ °dH} \times 0,179 = 2,81 \text{ mol/m}^3$$

Z tvrdosti vápníku se vypočítá:

$$\text{Ca(HCO}_3)_2 = 11,9 \text{ °dH} \times 0,179 = 2,13 \text{ mol/m}^3$$

Nižší z obou vypočtených hodnot z tvrdosti vápníku a uhličitánu je směrodatná pro výpočet maximálně přípustného množství vody V_{\max} .

$$V_{\max} = 0,0235 \times \frac{560 \text{ kW}}{2,13 \text{ mol/m}^3} = 6,2 \text{ m}^3$$

Vzor provozního deníku

Provozní deník					
Údaje o vytápěcím zařízení:					
Datum uvedení do provozu:					
Max. množství vody V_{max} :			m^3 při koncentraci $Ca(HCO_3)_2$:	mol/m^3	
	Datum	Množství vody (naměřené) m^3	Koncentrace $Ca(HCO_3)_2$ ¹⁾ mol/m^3	Celkové množství vody m^3	Název firmy (razítko) Podpis
Plnicí voda celkem v m^3					
Doplňovací voda v m^3					

1) Přepoččet: Stupně tvrdosti v [°dH] x 0,179 = koncentrace $Ca(HCO_3)_2$ - koncentrace v [mol/m^3]

Pozor!

Pokud množství plnicí a doplňovací vody překročí stanovené max. množství vody V_{max} , může dojít ke škodám na zdroji tepla (kotli). Po dosažení množství vody V_{max} smí být dále dopouštěna jen upravená voda nebo je třeba provést odvápnění zdroje tepla.

Všeobecně

Emise spalin se v různých předpisech a nařízeních udávají v rozdílných jednotkách. Škodliviny relevantní pro zdroje tepla a jejich nejpoužívanější jednotky, viz tabulka 1:

Tabulka 1: Škodliviny a jejich jednotky

Označení škodlivin	Chemický vzorec	Používané jednotky
Oxid uhlíčitý	CO ₂	objemové %
Oxid uhelnatý	CO	ppm, $\frac{mg}{m^3_{n,spalin}}$, $\frac{mg}{kWh}$
Oxid dusíku	NO _x	
Uhlovodíky	C _x H _y	ppm, $\frac{mg}{m^3_{n,spalin}}$, $\frac{mg}{kWh}$
Oxid siřičitý	SO ₂	

Vysvětlivky k jednotkám:

ppm: tato jednotka je objemový údaj a značí „partes per milion“, tj. objemový podíl škodlivin v milionu objemových podílů spalin. Koncentrace škodlivin v jednotkách ppm se vztahuje k určitému referenčnímu obsahu kyslíku ve spalinách.

mg : kWh tato jednotka udává vztah koncentrace škodliviny obsažené ve spalinách v miligramech k tepelnému obsahu paliva přiváděného zdroji tepla

mg : $m^3_{n,spalin}$ tato jednotka udává hmotnostní koncentraci škodliviny v miligramech vztaženou na l/m³ spalin v normálním stavu (tlak p = 1,01325 bar, teplota = 0 °C). Koncentrace škodlivin v této jednotce se vztahuje k určitému referenčnímu obsahu kyslíku ve spalinách.

Koncentrace škodlivin v ppm a mg/m³n,spalin při referenčním obsahu kyslíku

Princip měření škodlivin spočívá v určení objemového podílu škodliviny ve spalinách. Přimícháním vzduchu do spalin je pak možná koncentraci škodliviny v nich zředit tak, že dodržení zákonných mezních hodnot není pro- blémem.

Aby se tomu zabránilo, vztahují se údaje o škodlivinách u jednotek vztažených k objemu ppm a mg/m³_{n,spalin} k určitému, tj. referenčnímu obsahu kyslíku ve spalinách. Referenční obsahy kyslíku definované v předpisech a podpůrných programech, platí téměř výhradně pro typické hodnoty kyslíku u daného druhu paliva a zařízení a jsou uvedeny v tabulce 2.

kapalná paliva	3%
plynná paliva	3%
tuhá paliva	11%
topeniště na uhlí	7%

Tabulka 2: Referenční obsahy kyslíku

Výjimku tvoří zdroje tepla, nesoucí ekologickou známku „Modrý anděl“. Naměřené hodnoty je zde třeba přepočítat u všech kotlů na plynná paliva, jakož i u kotlů na olej, obsah kyslíku ve spalinách na 0 %. Přepočet koncentrace škodlivin ve spalinách při naměřeném obsahu kyslíku na koncentraci komponentů spalin při referenčním obsahu kyslíku se provede podle rovnice (1).

$$K_{Bez} = K_{gem} \cdot \frac{21\% - O_{2,Bez}}{21\% - O_2} \quad (1)$$

kde značí:

K_{Bez} koncentraci škodlivin ve spalinách v ppm nebo mg/m³_{n,spalin} při referenčním obsahu kyslíku

K_{gem} naměřená koncentrace škodlivin ve spalinách v ppm nebo mg/m³_{n,spalin} při určitém (skutečném) obsahu kyslíku ve spalinách

O_{2,Bez} referenční obsah kyslíku v procentech
O₂ obsah kyslíku ve spalinách v procentech, získaný buď dle rovnice (2), nebo spolu s měřením spalin

kde značí:

CO_{2,gem} naměřený obsah CO₂ ve spalinách v %

CO_{2,max} maximální obsah CO₂ ve spalinách v %, závislý na druhu paliva, při stechiometrickém spalování

$$O_2 = 21\% \cdot \left[1 - \frac{CO_{2,gem}}{CO_{2,max}} \right] \quad (2)$$

Přepočet škodlivin

K přepočtu koncentrace škodlivin na jiné jednotky platí:

$$K_1 = K_2 \cdot F \quad (3)$$

kde značí:

K₁ koncentrace škodlivin v žádaných jednotkách, např. ppm

K₂ koncentrace škodlivin v daných jednotkách, např. mg/kWh

(Při přepočtu koncentrace škodlivin v jednotkách ppm a mg/m³_{n,spalin} je třeba dosadit místo K₂ hodnotu K_{Bez} přepočtenou na určitý - referenční - obsah kyslíku)
F převodní součinitel z tabulek 2 až 6.

Charakteristické hodnoty paliv a koeficienty k jejich přepočtu

Charakteristické hodnoty paliv, na nichž Ty se mohou jen nepatrně odlišovat, půjde-li spočítávají přepočtové koeficienty v tabulkách o palivo jiného složení. 4 až 6 jsou uvedeny v tabulce 3.

Palivo	H_{sp}		$V_{A, tr, min}$				$CO_{2, max}$
	kWh		$m^3_{n, spalín}$		$m^3_{n, spalín}$		Hodnota v %
	nebo $m^3_{n, paliva}$	nebo kg $_{palivo}$	nebo $m^3_{n, paliva}$	nebo kg $_{palivo}$	nebo $m^3_{n, paliva}$	nebo kg $_{palivo}$	
Zemní plyn E (G20)	9,968		8,52				11,70
Zemní plyn LL (G25)	8,570		7,49				11,48
Olej ELTO	11,861		10,20				15,50

Tabulka 3: Charakteristické hodnoty paliv

kde: $V_{A, tr, min}$ je specifický min. objem suchých spalín při stechiometrickém spalování
 H_{sp} je spodní výhřevnost v normovaném stavu

K_2 = koncentrace škodlivin v dané jednotce	K_1 koncentrace škodlivin v požadované jednotce												
	ppm						$mg/m^3_{n, spalín}$						$\frac{mg}{kWh}$ $\frac{mg}{kWh}$
	$O_{2, ref} = 0\%$			$O_{2, ref} = 3\%$			$O_{2, ref} = 0\%$			$O_{2, ref} = 3\%$			
	Zemní plyn		Olej	Zemní plyn		Olej	Zemní plyn		Olej	Zemní plyn		Olej	
	E	L	ELTO	E	L	ELTO	E	L	ELTO	E	L	ELTO	
ppm $O_{2, ref} = 0\%$	1		0,857		1,251		1,072		1,069	1,093	1,075		
ppm $O_{2, ref} = 3\%$	1,167		1		1,459		1,251		1,247	1,275	1,255		
$mg/m^3_{n, spalín}$ $O_{2, ref} = 0\%$	0,800		0,685		1		0,857		0,855	0,874	0,860		
$mg/m^3_{n, spalín}$ $O_{2, ref} = 3\%$	0,933		0,800		1,167		1		0,997	1,020	1,003		
mg/kWh	0,936/0,915/0,930,802/0,784/0,797					1,170/1,144/1,163			1,003/0,981/0,997			1	

Tabulka 4: Přepočtové koeficienty pro CO u zemního plynu E, LL a olej ELTO
 kde: $O_{2, ref}$ je referenční obsah kyslíku

K ₂ = koncentrace škodlivin v dané jednotce	K ₁ koncentrace škodlivin v požadované jednotce													
	ppm						mg/m ³ _{n,spalin}						mg kWh	
	O _{2,ref} = 0%			O _{2,ref} = 3%			O _{2,ref} = 0%			O _{2,ref} = 3%			mg kWh	
	Zemní plyn		Olej	Zemní plyn		Olej	Zemní plyn		Olej	Zemní plyn		Olej	Zemní plyn	
E	L	ELTO	E	L	ELTO	E	L	ELTO	E	L	ELTO	E	L	ELTO
ppm O _{2,ref} = 0%	1		0,857			2,050			1,757			1,753	1,792	1,763
ppm O _{2,ref} = 3%	1,167		1			2,392			2,050			2,045	2,090	2,057
mg/m ³ _{n,spalin} O _{2,ref} = 0%	0,488		0,418			1			0,857			0,855	0,874	0,860
mg/m ³ _{n,spalin} O _{2,ref} = 3%	0,569		0,488			1,167			1			0,997	1,020	1,003
mg/kWh	0,571/0,558/0,56		0,489/0,478/0,486			1,170/1,144/1,163			1,003/0,981/0,997			1		

Tabulka 5: Přepočtové koeficienty pro NO_x u zemního plynu E, LL a olej ELTO
kde: O_{2,ref} je referenční obsah kyslíku

K ₂ = koncentrace škodlivin v dané jednotce	K ₁ koncentrace škodlivin v požadované jednotce													
	ppm						mg/m ³ _{n,spalin}						mg kWh	
	O _{2,ref} = 0%			O _{2,ref} = 3%			O _{2,ref} = 0%			O _{2,ref} = 3%			mg kWh	
	Zemní plyn		Olej	Zemní plyn		Olej	Zemní plyn		Olej	Zemní plyn		Olej	Zemní plyn	
E	L	ELTO	E	L	ELTO	E	L	ELTO	E	L	ELTO	E	L	ELTO
ppm O _{2,ref} = 0%	1		0,857			0,781			0,615			0,613	0,627	0,617
ppm O _{2,ref} = 3%	1,167		1			0,8347			0,718			0,716	0,732	0,720
mg/m ³ _{n,spalin} O _{2,ref} = 0%	1,394		1,195			1			0,857			0,855	0,874	0,860
mg/m ³ _{n,spalin} O _{2,ref} = 3%	1,626		1,394			1,167			1			0,997	1,020	1,003
mg/kWh	1,630/1,595/1,62		1,397/1,367/1,389			1,170/1,144/1,163			1,003/0,981/0,997			1		

Tabulka 6: Přepočtové koeficienty pro C_xH_y u zemního plynu E, LL a olej ELTO
kde: O_{2,ref} je referenční obsah kyslíku

Příklad výpočtu

U kotle na zemní plyn E byly naměřeny tyto hodnoty ve spalínách:

CO_{celk} = 30 ppm

CO_{2,celk} = 8,4 %

Přepočet dané hodnoty CO v ppm na hodnotu v jednotkách mg/kWh:

1. Obsah kyslíku ve spalínách

Při CO_{2,max} = 11,7 % z tabulky 3 vychází:

$$O_2 = 21\% \cdot \left[1 - (CO_{2,celk} : CO_{2,max}) \right]$$

$$= 21\% \cdot \left[1 - (8,4\% : 11,7\%) \right] \\ = 5,9\%$$

2. Přepočet na referenční obsah kyslíku

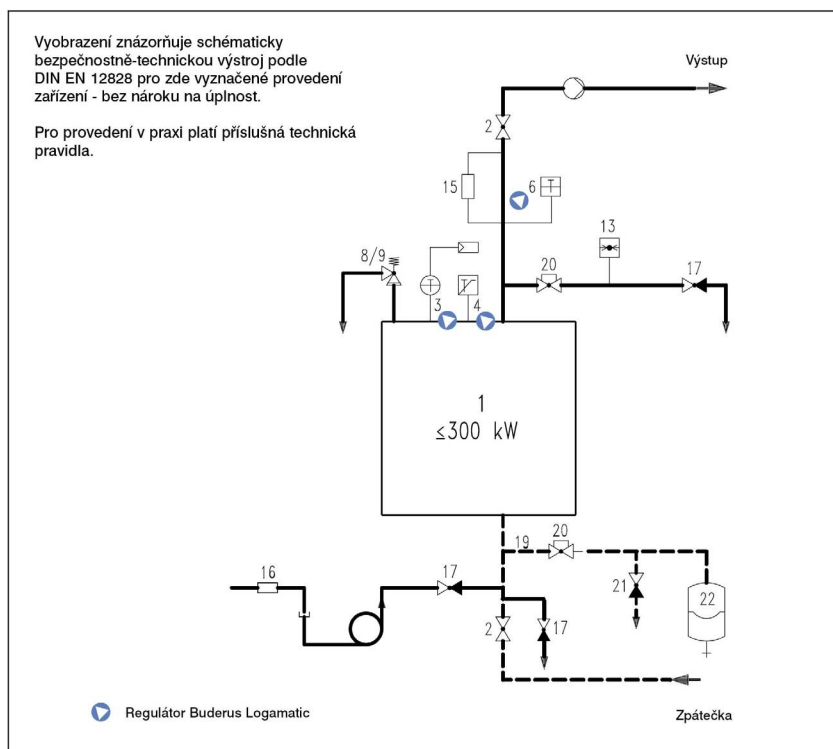
$$CO_{ref} = CO_{celk} \cdot (21\% - O_{2,celk} : 21\% - O_2)$$

$$CO_{ref} = 30 \text{ ppm} \cdot (21\% - 0\% : 21\% - 5,9\%) \\ = 41,7 \text{ ppm}$$

3. Přepočet na požadované jednotky
Při CO_{ref} = K₂ = 41,7 ppm a F = 1,069 z tabulky 4, vychází:

$$CO = CO_{ref} \cdot F \\ = 41,7 \text{ ppm} \cdot 1,069 \\ = 44,7 \text{ mg/kWh}$$

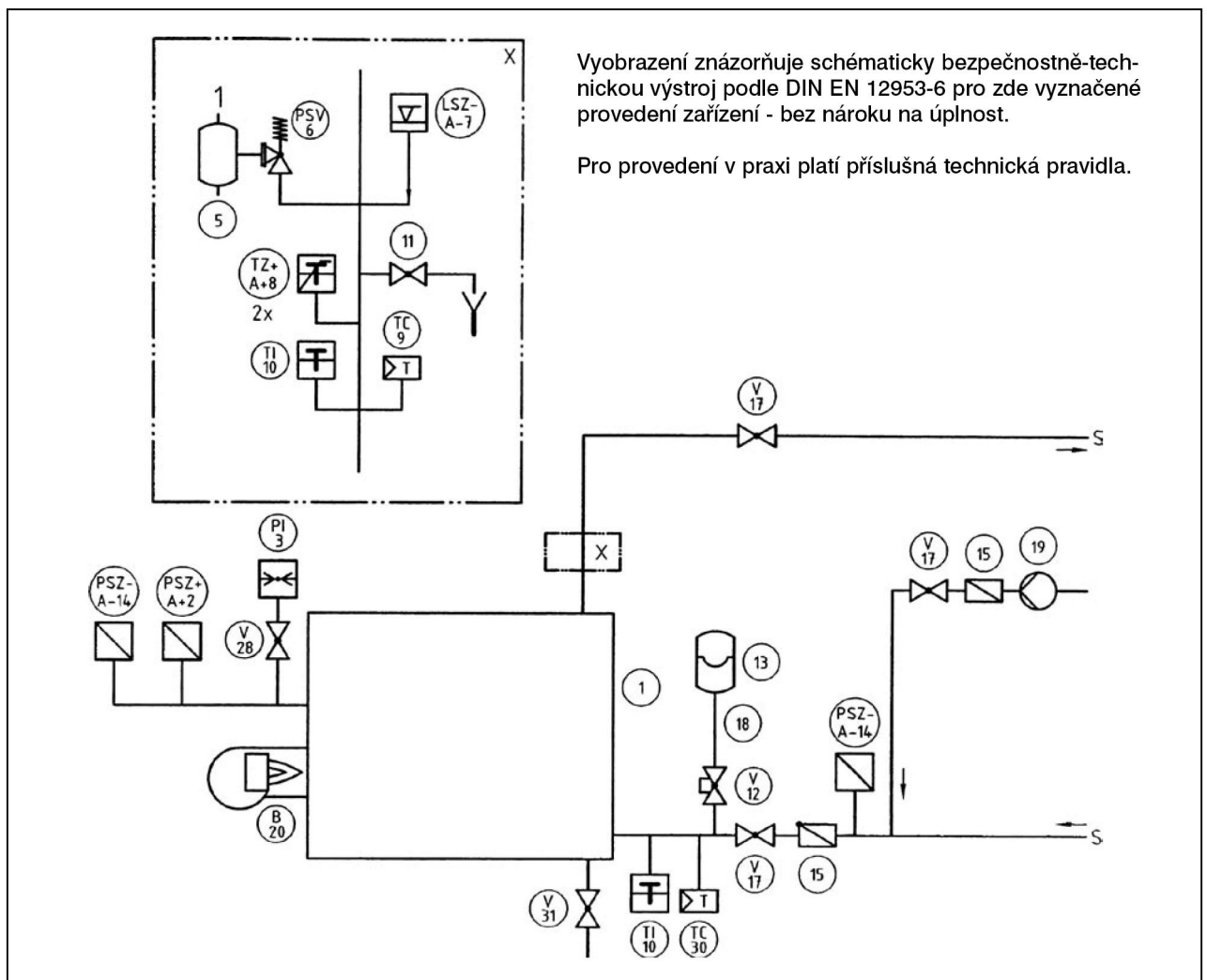
Přímé vytápění, provozní teplota $\leq 105\text{ }^{\circ}\text{C}$, STB $\leq 110\text{ }^{\circ}\text{C}$, zařízení $\leq 300\text{ kW}$



Upozornění: Je nutné dodržet související normy ČSN respektive ČSN EN.

- | | | |
|---|--|--|
| 1) Kotel ($\leq 300\text{ kW}$) | 9) Pružinový pojistný ventil (HFS $\geq 2,5\text{ bar}$) | 17) Napouštěcí a vypouštěcí ventil KFE |
| 2) Uzavírací ventil (výstup / zpátečka) | 13) Tlakoměr | 19) Expanzní potrubí |
| 3) Kotlový (provozní) regulátor TR | 15) Jištění proti nedostatku vody WMS není nutné, pokud je místo něj na každém kotli omezovač minimálního tlaku nebo hlídač proudění | 20) Uzavírací ventil - jištěný proti nechtěnému uzavření (např. zaplombovaný ventil s krytkou) |
| 4) Havarijní termostat STB | 16) Zpětný ventil/klapka | 21) Vypouštění před MAG |
| 6) Teploměr | | 22) Membránová expanzní nádoba MAG (podle DIN EN 13 831) |
| 8) Membránový pojistný ventil (MSV 2,5/3 bar) | | |
- nebo

Přímé vytápění, bezpečnostní omezovač teploty STB = havarijní termostat > 110 °C



Vyobrazení znázorňuje schématicky bezpečnostně-technickou výstroj podle DIN EN 12953-6 pro zde vyznačené provedení zařízení - bez nároku na úplnost.

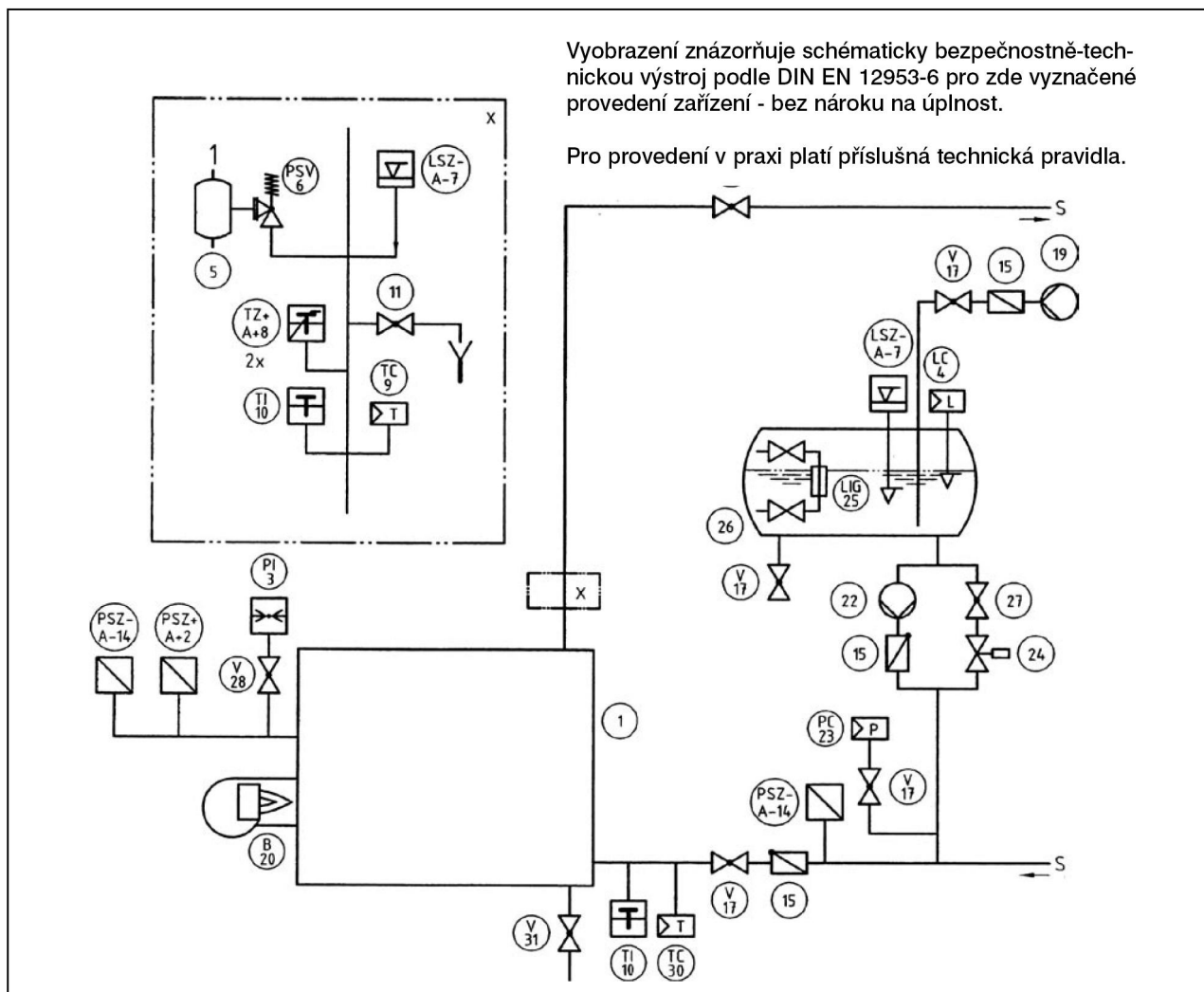
Pro provedení v praxi platí příslušná technická pravidla.

Upozornění: Je nutné dodržet související normy ČSN respektive ČSN EN.

- | | | |
|--|---|---|
| 1) Horkovodní kotl | 13) Expanzní nádoba | 25) Ukazatel úrovně hladiny vody |
| 2) Omezovač nejvyššího přetlaku | 14) Omezovač nejnižšího přetlaku | 26) Expanzní nádrž |
| 3) Ukazatel tlaku | 15) Zpětná klapka | 27) Tlakový ventil (je-li samouzavírací nebo je-li skutečný tlak nižší než nejnižší tlak, pak smí být položka 24 vynechána) |
| 4) Regulátor úrovně hladiny vody | 16) Regulátor nejvyšší úrovně hladiny vody (může být zabudován do regulátoru úrovně hladiny vody (4)) | 28) Uzavírací ventil s přípojkou zkušebního manometru |
| 5) Přetoková (separační) nádoba | 17) Uzavírací ventil | 29) Trojcestný ventil |
| 6) Pojistný ventil | 18) Potrubí k expanzní nádobě | 30) Regulátor nejnižší teploty (je-li požadován) |
| 7) Omezovač nejnižší úrovně hladiny vody | 19) Napájecí čerpadlo | 31) Odvodňovací zařízení |
| 8) Bezpečnostní omezovač teploty STB (havarijní termostat) | 20) Vytápěcí zařízení | 32) Regulační ventil úrovně hladiny vody |
| 9) Regulátor teploty | 21) Redukční ventil | |
| 10) Ukazatel teploty (teploměr) | 22) Tlakové čerpadlo | |
| 11) Odvzdušňovací ventil pro kontrolu úrovně hladiny vody | 23) Regulátor tlaku | |
| 12) Uzavírací ventil (chráněn proti neúmyslnému uzavření) | 24) Samočinný uzavírací ventil (samouzavírací při ztrátě energie) | |

Zobrazený příklad znázorňuje pouze jednu variantu se stabilizací tlaku plynovým polštářem (uzavřená expanzní nádoba). Kromě toho lze převzít další varianty stabilizace tlaku s rozdílnou bezpečnostní výstrojí z EN 12953-6. Pro STB >110°C je třeba dodržet další požadavky (např. opakované kontroly atd.) podle provozních bezpečnostních předpisů. Doporučuje se nechat si projekt zařízení odsouhlasit příslušnou organizací odborného dozoru.

Přímé vytápění, bezpečnostní omezovač teploty STB = havarijní termostat > 110 °C



Vyobrazení znázorňuje schématicky bezpečnostně-technickou výstroj podle DIN EN 12953-6 pro zde vyznačené provedení zařízení - bez nároku na úplnost.

Pro provedení v praxi platí příslušná technická pravidla.

Upozornění: Je nutné dodržet související normy ČSN respektive ČSN EN.

- | | | |
|--|---|---|
| 1) Horkovodní kotel | 13) Expanzní nádoba | 25) Ukazatel úrovně hladiny vody |
| 2) Omezovač nejvyššího přetlaku | 14) Omezovač nejnižšího přetlaku | 26) Expanzní nádrž |
| 3) Ukazatel tlaku | 15) Zpětná klapka | 27) Tlakový ventil (je-li samouzavírací nebo je-li skutečný tlak nižší než nejnižší tlak, pak smí být položka 24 vynechána) |
| 4) Regulator úrovně hladiny vody | 16) Regulator nejvyšší úrovně hladiny vody (může být zabudován do regulatoru úrovně hladiny vody (4)) | 28) Uzavírací ventil s přípojkou zkušebního manometru |
| 5) Přetoková (separační) nádoba | 17) Uzavírací ventil | 29) Trojcestný ventil |
| 6) Pojistný ventil | 18) Potrubí k expanzní nádobě | 30) Regulator nejnižší teploty (je-li požadován) |
| 7) Omezovač nejnižší úrovně hladiny vody | 19) Napájecí čerpadlo | 31) Odvodňovací zařízení |
| 8) Bezpečnostní omezovač teploty STB (havarijní termostat) | 20) Vytápěcí zařízení | 32) Regulační ventil úrovně hladiny vody |
| 9) Regulator teploty | 21) Redukční ventil | |
| 10) Ukazatel teploty (teploměr) | 22) Tlakové čerpadlo | |
| 11) Odvzdušňovací ventil pro kontrolu úrovně hladiny vody | 23) Regulator tlaku | |
| 12) Uzavírací ventil (chráněn proti neúmyslnému uzavření) | 24) Samočinný uzavírací ventil (samouzavírací při ztrátě energie) | |

Zobrazený příklad znázorňuje pouze jednu variantu se stabilizací tlaku plynovým polštářem (uzavřená expanzní nádoba). Kromě toho lze převzít další varianty stabilizace tlaku s rozdílnou bezpečnostní výstrojí z EN 12953-6.

Pro STB >110°C je třeba dodržet další požadavky (např. opakované kontroly atd.) podle provozních bezpečnostních předpisů. Doporučuje se nechat si projekt zařízení odsouhlasit příslušnou organizací odborného dozoru.

Bezpečnostně-technické vybavení dle EN 12 828

Kotle	Velikost kotle	Nutné vybavení
Logamax U152/U154	všechny	zajištěno interně (hlídání minimálního tlaku)
Logamax plus GB172T Logamax plus GB162 Logamax plus GB172	všechny	zajištěno interně z kotle (hlídání minimálního tlaku)
Logano G124 Logano G234 Logano G334 Logano G124	všechny	ve spojení s regulátory Logamatic
Logano G215	všechny	ve spojení s hlídáním minimálního tlaku (dodatečné příslušenství, viz technický katalog)
Logano GE315	všechny	ve spojení s hlídáním minimálního tlaku (dodatečné příslušenství, viz technický katalog)
Logano GE515	≤ 300 kW	ve spojení s zabezpečovací skupinou a hlídáním minimálního tlaku (dodatečné příslušenství, viz technický katalog)
Logano SK655	≤ 300 kW	ve spojení s hlídáním minimálního tlaku (dodatečné příslušenství, viz technický katalog)
Logano plus GE315	≤ 300 kW	ve spojení s hlídáním minimálního tlaku (dodatečné příslušenství, viz technický katalog)
Logano plus GE515	≤ 300 kW	ve spojení s zabezpečovací skupinou a hlídáním minimálního tlaku (dodatečné příslušenství, viz technický katalog)
Logano plus SK625	145-240 kW	ve spojení s hlídáním minimálního tlaku (dodatečné příslušenství, viz technický katalog)
Logano plus GB312	všechny	ve spojení s hlídáním minimálního tlaku (v rozsahu dodávky)
Logano plus GB402	všechny	ve spojení s tlakovým senzorem (v rozsahu dodávky)

Platnost

Technická opatření k potlačení růstu legionell u nových zařízení

Tento pracovní list platí pro zřizování nových zařízení na ohřev vody pokud se týče jejich projektování, instalace a provozu.

Omezení velikosti zařízení

Zařízení co do velikosti se dělí na:

- malá zařízení

Zařízení pro ohřev teplé vody u domků pro jednu či dvě rodiny o libovolném obsahu zásobníků, nepřekročí-li obsah jednotlivých potrubí mezi výstupem

teplé vody a odběrovým místem 3 litry. Příslušné cirkulační potrubí se do tohoto nepočítá.

Pro tato zařízení platí níže uvedené požadavky jako doporučené.

- velká zařízení

Sem patří zařízení pro ohřev vody s objemy zásobníků přes 400 litrů a s obsahy vody v potrubí přes 3 litry. Pro tato zařízení platí níže uvedené požadavky.

Požadavky na velká zařízení

Požadavky na zásobníkové ohřivače teplé vody

- Konstrukci zásobníkového ohřivače nebo jinými opatřeními (např. cirkulací) musí být zajištěno, aby voda byla všude rovnoměrně ohřívána.
- Velká zařízení musejí být tak koncipována, aby celkový obsah vody v přehřívacích stupních (např. při zapojení v sérii), byl alespoň jednou za den ohřát na 60 °C.
- Spínací diference regulátoru nesmí vést k poklesu teploty pod 55 °C
- Na výstupu teplé vody musí být, při provozním režimu v souladu s určením, udržována její teplota 60 °C.

Požadavky na cirkulační systémy, popř. doprovodné vytápění

- Konstrukci vstupu studené vody (do zásobníku) musí být zamezeno, aby při odběru teplé vody nevznikla velká směšovací zóna.
- Zásobníkové ohřivače teplé vody musejí mít dodatečně velké otvory pro čištění a údržbu. Z toho jsou vyjmuta jednotlivá přívodní potrubí a potrubí jednoho podlaží do obsahu 3 litrů.
- Cirkulační potrubí a samoregulační doprovodná vytápění je třeba vést bezprostředně až k armatuře odběru teplé vody.

- Cirkulační potrubí a čerpadla, jakož i samoregulační doprovodná vytápění musí být tak dimenzována a provozována, aby teplota cirkulující vody neklesla o více než 5 K, vzhledem k teplotě výstupní vody ze zásobníku.
- Poruchy cirkulačních čerpadel a samoregulačních doprovodných vytápění nesmějí přerušit cirkulaci vody na více než 8 hodin.
- Samotížné cirkulace se s ohledem na velké teplotní diference z hygienických důvodů nedoporučují a je třeba se jim vyhnout.

Všeobecné požadavky a pokyny

Pokyny k údržbě

Zařízení k ohřevu vody a jejího rozvodu je třeba pravidelně udržovat a čistit - viz odpovídající normy a nařízení.

Normy a směrnice

Nutno dodržet všechny odpovídající platné normy a směrnice týkající se dodaných zařízení.

Délky potrubí odpovídající 3 litrům obsahu	
Měděné trubky Ø x tloušťka mm	Délka potrubí v m
10 x 1,0	60
12 x 1,0	38
15 x 1,0	22,5
18 x 1,0	14,9
22 x 1,0	9,5
28 x 1,0	5,7
28 x 1,5	6,1
35 x 1,5	3,7

Zásobníkové ohřivače teplé vody Buderus

Logalux SU,
obsahy 160 až 1000 litrů

Logalux LT, L,
obsahy 135 až 300 litrů

Kromě regulace kotle je dána možnost termické dezinfekce příslušnou spínací automatikou - např. jednou týdně.

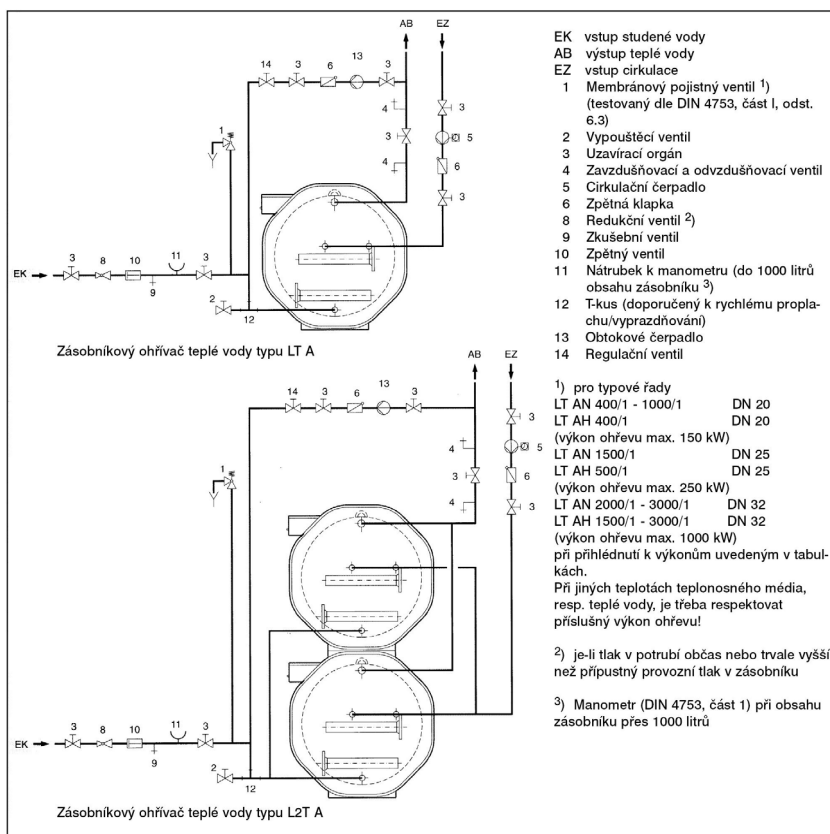
Logalux LT A, L2T A a L3T A

- Paralelně k provozu nabíjecího čerpadla zásobníku běží obtokové čerpadlo a propláchne celý obsah zásobníku. Tím je dosaženo, že se celý obsah vyhřívá na žádanou teplotu.

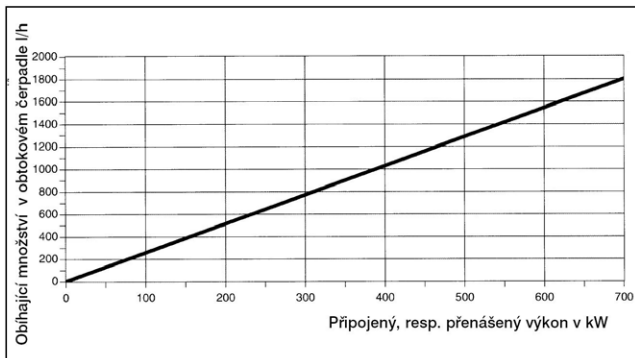
Hydraulické zapojení viz následující strana.

- Obtokové čerpadlo se připojí na ovládacím panelu nebo v regulátoru kotle paralelně na svorky nabíjecího čerpadla. Diagram k dimenzování obtokového čerpadla je na následující straně

Hydraulické zapojení



Dimenzování obtokového čerpadla



Směrodatné pro dimenzování obtokového čerpadla je přenášený výkon. Při více zásobnících platí skutečný výkon celého zařízení. K nastavování obtokového čerpadla je třeba pamatovat na regulační ventil a přístroj na měření průtoku, např. Tacosetter.



Dlouholeté zkušenosti

Již více než 280 let jako dodavatel systémů pomáháme při vývoji stále nových a vylepšených postupů a technologií v oblasti tepelné techniky. Tyto dlouholeté zkušenosti tvoří základ pro vysoce kvalitní systémy, které dnes i do budoucna zajišťují efektivní a zároveň šetrné využití energií.

Systémová řešení

Kdo přemýšlí systémově, myslí dál – vidí nejen jednotlivé komponenty, ale chápe i jejich vzájemné souvislosti. Stejně jako odborníci v oblasti energie společnosti Buderus, kteří neustále optimalizují spolupráci všech komponent otopných systémů. Výsledkem jsou vysoce funkční a optimálně sladěná systémová řešení, založená na nejnovějších technických poznatcích a technologiích.

**Technická podpora
servisním firmám**
tel.: +420 272 191 106
servis@buderus.cz

**Technická podpora
projektantům**
tel.: +420 272 191 105
technika@buderus.cz

Objednávky / Nabídky
tel.: +420 272 191 110
objednavky@buderus.cz
nabidky@buderus.cz

Bosch Termotechnika s.r.o.
Obchodní divize Buderus
Průmyslová 372/1
108 00 Praha 10 – Štěrboholy
tel.: +420 272 191 110
e-mail: info@buderus.cz
www.buderus.cz

Buderus