



# KATALOG KOTLŮ BRÖTJE A PŘÍSLUŠENSTVÍ 2021

PLATÍ PRO GC SKUPINU OD 1. 9. 2021

**100**  
LET

**BRÖTJE**  
HEIZUNG



## PŘEDSTAVENÍ FIRMY BRÖTJE

Firmu založil již v roce 1919 pan August Brötje senior v dolnosaském městě Rastede nedaleko Brém, kde se její ústředí a hlavní závod nachází dodnes. Po celou dobu své historie prokazuje firma svými mnohými progresivními řešeními velký inovační potenciál a získala mnohá ocenění na německém trhu (např. 3 x známku „Sehr gut“ od spotřebitelské nadace posuzování kvality Stiftung Warentest) i po celé Evropě. Z původně malého rodinného podniku se postupem času stala výrobně obchodní společnost s více než 2.500 zaměstnanci a s rozsáhlým portfoliem zahrnujícím kromě kompletního sortimentu tepelné techniky např. i divizi umělých hmot nebo automatizace, dodávající produkty také pro zdravotnictví, letecký či automobilový průmysl (např. Boeing, Nissan, Kawasaki). Na přelomu tisíciletí pak došlo k diverzifikaci, během níž se výrobní závody firmy orientující

se na tepelnou techniku (plynové kondenzační kotle, tepelná čerpadla, rekuperační jednotky, desková a trubková otopná tělesa, zásobníky teplé vody a akumulační nádrže, solární panely, kogenerační jednotky, kondenzační olejové kotle, regulační technika, nízkoemisní a nízkoteplotní kotle, peletkové kotle, hořáky atd.) staly součástí koncernu BDR Thermea, který je v rámci tohoto oboru třetím největším producentem v Evropě. Obchodní část společnosti Brötje byla ve stejném období převzata německým nadnárodním obchodním holdingem GC Gruppe. Jeho dceřinou společností v České republice jsou Gienger spol. s r.o. a holding GC skupina, které na tuzemském trhu nabízejí vybrané produkty Brötje zejména pak vysoce efektivní kondenzační kotle. Pro servis po celém území ČR je v současnosti proškolen více než 500 smluvních partnerů.

## ECO DESIGN A ERP ŠTÍTKY V OBLASTI VYTÁPĚNÍ A PŘÍPRAVY TEPLÉ VODY

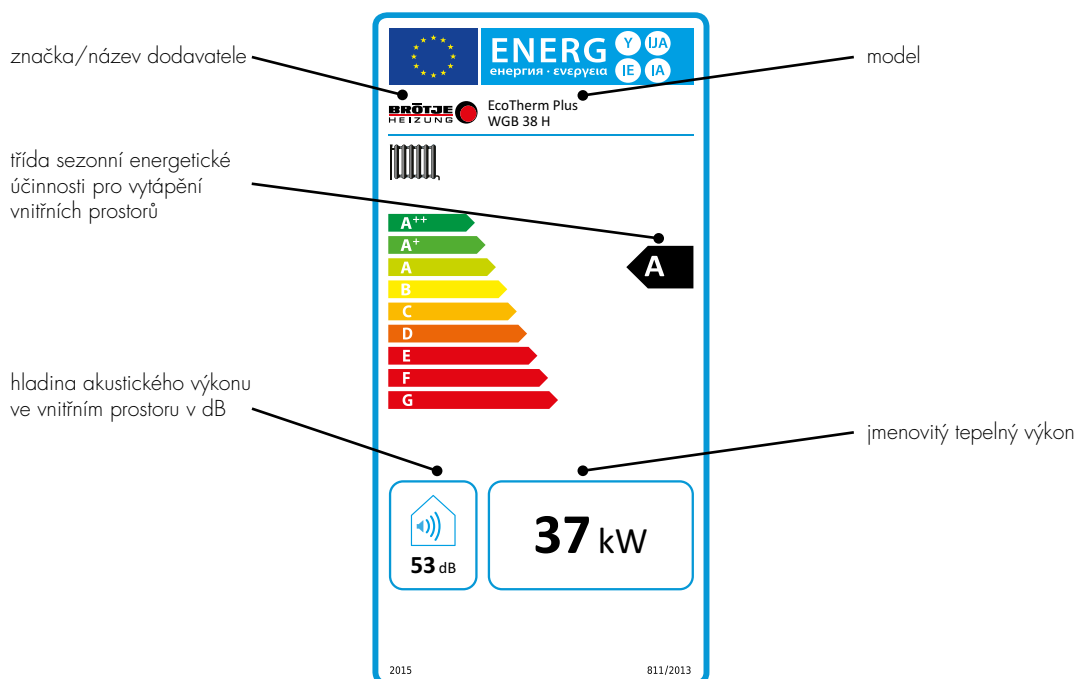
Směrnice o ECO designu (tzv. ekologické projektování) a šítkování (označování výrobků energetickými šítky) mají podpořit splnění direktivy EU 20-20-20, jejímž cílem je v Evropě do roku 2020 dosáhnout snížení emisí CO<sub>2</sub> o 20 %, zvýšit energetickou účinnost o 20 % a navýšit podíl energie vyráběné z obnovitelných zdrojů o 20 %. Zjednodušeně: je nutno projektovat (pro P<sub>n</sub> ≤ 400 kW) dle požadavků na minimální stanovenou účinnost i eko kompatibilitu a informovat o účinnosti výrobků (sestav a souprav) prostřednictvím energetického šítku (pro P<sub>n</sub> ≤ 70 kW). Směrnice týkající se šítkování (2010/30/EU) ukládá povinnost označovat výrobek viditelným šítkem energetické účinnosti podle sestupné stupnice energetických tříd od A+++ do G (od data 26.09.2015) a od A+++ do D (od data 26.09.2019). Nejvýraznějším údajem na šítku je třída energetické účinnosti, která je spíše než konkrétním číselným údajem reprezentována písmenem a barevným pruhem. Výrobci z oblasti vytápění a přípravy teplé vody musí šítky opatřovat:

- plynové, olejové a elektrické kotle, tepelná čerpadla a ohřivače vody se jmenovitým tepelným výkonem do 70 kW včetně

- kogenerační jednotky s maximální elektrickou kapacitou nižší než 50 kW  
- zásobníky teplé vody s objemem teplé vody do 500 l včetně

Užitečná účinnost (poměr mezi teplem odváděným teplosnosným médii a teplem získaným z paliva) je na energetických šítcích nahrazena tzv. sezónní energetickou účinností, která do výpočtu zavádí vlivy reálného provozu, vliv regulace a spotřebu elektrické energie při provozu.

Kotle a zařízení BRÖTJE uvedené v tomto katalogu odpovídají směrnici ErP (ECO design) a šítek energetické účinnosti, který poskytuje spotřebitelům pravdivé a ověřitelné údaje o spotřebě energie, výkonu, hlučnosti a dalších základních vlastnostech produktu **je vždy přibaleno k návodu** v krabici každého prezentovaného výrobku. V případě potřeby si lze tzv. energetický šítek pro jednotlivý výrobek sestavu nebo soupravu (a to i od různých výrobců) zhotovit a vytisknout prostřednictvím programu „ErP-Kalkulationstool“ na webových stránkách broetje-topeni.cz popř. vyžádat od prodejců GC skupiny.



PŘEHLED PRODÁVANÝCH KOTLŮ V ČR

<b>KOTLE DO 50 kW</b>	ZÁVĚSNÉ	VYTÁPĚNÍ S MOŽNOSTÍ EXTERNÍHO ZÁSOBNÍKU TV	WHBS 14D	3,5 - 14 kW
			WHBS 22D	4,9 - 22 kW
			WHBS 30D	6,9 - 30 kW
			WBS 14i	3,5 - 14 kW
			WBS 22i	4,9 - 22 kW
			WGB EVO 15i	2,9 - 15 kW
			WGB EVO 20i	2,9 - 20 kW
			WGB EVO-M 20i	2,9 - 20 kW
			WGB EVO 28i	3,9 - 28 kW
	WGB EVO 38i		3,9 - 38 kW	
		WGB 50i	10 - 49,5 kW	
		VYTÁPĚNÍ S VESTAVĚNÝM ZÁSOBNÍKEM TV	WHBK 22/24	4,9 - 22 kW (topení) 24 kW (TV)
			WGB-K EVO 20/28i	4,5 - 20 kW (topení) 28 kW (TV)
		VYTÁPĚNÍ S PRŮTOČNÝM OHŘEVEM TV	WHBC 22/24D	4,9 - 22 kW (topení) 24 kW (TV)
			WHBC 28/33D	6,9 - 28 kW (topení) 33 kW (TV)
			WBC 22/24i	4,9 - 22 kW (topení) 24 kW (TV)
	STACIONÁRNÍ	VYTÁPĚNÍ S MOŽNOSTÍ EXTERNÍHO ZÁSOBNÍKU TV	BGB EVO 15i	2,9 - 15 kW
			BGB EVO 20i	2,9 - 20 kW
			BGB EVO 28i	3,9 - 28 kW
			BGB EVO 38i	3,9 - 38 kW
			BGB 50i	10 - 49,5 kW
		VYTÁPĚNÍ S VESTAVĚNÝM ZÁSOBNÍKEM TV	BBK EVO 22i	2,9 - 20 kW (topení) 22 kW (TV)
			BBS EVO 20i	2,9 - 20 kW
			BBS EVO 28i	3,9 - 28 kW
<b>KOTLE NAD 50 kW</b>	ZÁVĚSNÉ	VYTÁPĚNÍ S MOŽNOSTÍ EXTERNÍHO ZÁSOBNÍKU TV	WGB 70i	17 - 70 kW
			WGB 90i	20 - 90 kW
			WGB 110i	25 - 110 kW
	STACIONÁRNÍ		BGB 70i	17 - 70 kW
			BGB 90i	20 - 90 kW
			BGB 110i	25 - 110 kW
			SGB 125i	20 - 125 kW
			SGB 170i	28 - 170 kW
			SGB 215i	33 - 215 kW
			SGB 260i	42 - 260 kW
			SGB 300i	48 - 300 kW
			SGB 400i	80 - 400 kW
			SGB 470i	94 - 470 kW
SGB 540i	108 - 540 kW			
		SGB 610i	122 - 610 kW	





**WHBS 14D, 22D a 30D** - nástěnné kondenzační plynové kotle určené pro jeden přímý topný okruh s možností jednoduché prostorové nebo ekvitermní regulace. Ohřev teplé vody může probíhat v externím zásobníku při použití propojovací sady. Prostřednictvím inovované řídicí desky lze regulaci kotle řídit on/off nebo OpenTherm. Lze je sestavit i do jednoduchých hydraulických kaskád.

**WHBC 22/24D a 28/33D** - nástěnný kondenzační kotel s průtočným ohřevem teplé vody ve vestavěném deskovém nerezovém výměníku. Je určen pro jednookruhové topné systémy, regulaci on/off lze zaměnit v rámci protokolu OpenTherm i na bezdrátovou nebo vzdáleně řízenou verzi.



**WBS 14i a 22i** - nástěnné kondenzační plynové kotle s plně modulačním čerpadlem, se 2 místy pro rozšíření integrované regulace LMS pomocí zásuvných modulů AVS např. o **1 nezávislý směšovaný** topný okruh. Jednodušší řízení **solárního okruhu pro ohřev TV** je v základní konfiguraci kotlové regulace. Možnost **ohřevu teplé vody** v externím zásobníku pomocí propojovací sady.

**WBC 22/24i** - nástěnný kondenzační plynový kotel s plně modulačním čerpadlem a **průtočným ohřevem teplé vody** v bohatě dimenzovaném vestavěném nerezovém deskovém výměníku a 2 místy pro rozšíření integrované regulace LMS pomocí zásuvných modulů AVS např. o **1 nezávislý směšovaný** topný okruh.



**WHBK 22/24** - nástěnný kondenzační plynový kotel s 4 stupňovým modulačním čerpadlem a vestavěným 45 l nerezovým zásobníkem pro ohřev teplé vody. V kotlové regulaci je integrovaný modul interface pro možnost řízení protokolem OpenTherm (např. regulace PT52, 59, QAA73), inovovaná řídicí deska umožňuje řízení čerpadla PWM signálem a jeho modulaci v rámci zvoleného výkonového stupně.



**Zásobníky teplé vody BRÖTJE BS 120, BS 160** - s **horním připojením a čtvercovým půdorysem** jsou optimálním příslušenstvím pro přípravu teplé vody ve spojení nejen s kotli BRÖTJE. Jejich vnitřní nádoba a trubkový výměník mají sklokeramicou glazuru, ochrannou hořčíkovou anodu, čistící a revizní přírubu včetně jímký, izolace je tvořena vysoce účinnou bezfreonovou PUR pěnou a povrchovým návlakovým textilním pláštěm.



**WGB-M EVO 20i** - nástěnný kondenzační plynový kotel s vestaveným směšovaným okruhem (4 trubky z kotle) včetně jeho regulace, technologií EVO pro modulaci 14 – 100 %, základní řídicí deskou LMS 15, 1 modulačním čerpadlem a jedním 4 rychlostním čerpadlem s funkcí autoadapt. Podobně jako u kotlů WGB a WGB EVO jej lze použít i pro složitější topné soustavy např. v kombinaci s kotly na pevná paliva. Samozřejmostí je regulace solárního ohřevu přímo z kotlové regulace, ohřev teplé vody v externím zásobníku může probíhat přes trojcestný ventil nebo pomocí originální rozšiřovací sady včetně nabíjecího čerpadla.



**WGB-K EVO 20/28i** - nástěnný kondenzační plynový kotel, určený pro byty a menší rodinné domy, s modulačním čerpadlem a vestaveným 60 l nerezovým zásobníkem pro ohřev teplé vody. Možnost rozšíření integrované regulace LMS14 o 2 rozšiřovací moduly AVS, např. pro **3 směšované** (popř. 3 kotlové) topné okruhy. EVO technologie.



**WGB EVO 15i, 20i, 28i a 38i** - nástěnné kondenzační plynové kotle s novou konstrukcí směšování plyn-vzduch i elektronickou samonastavitelnou EVO regulací plynu (umožňuje použít zemní plyn E, LL i kapalný plyn). Nově je také osazen základní řídicí deskou SIEMENS LMS 15. Stejně jako ostatní kotle WGB umožňuje přímo řídit solární okruh ohřevu TV a akumulaci s podporou vytápění. Umožňuje využití až dvou rozšiřovacích modulů AVS k rozšíření regulace o **3 samostatné směšované** topné okruhy. Po doplnění komunikačního modulu, umožňuje propojení až 16 kotlů do kaskády nebo případně na externí regulaci RVS. Je možné také napěťové řízení kotle 0-10V z jiné nadřazené regulace. Pro **ohřev teplé vody** v externím zásobníku lze použít rozšiřovací sadu a samostatné nabíjecí čerpadlo nebo klasicky trojcestný ventil. Tyto kotle se využívají zejména ve složitějších hydraulických soustavách v kombinaci např. s akumulací nádržemi (kotle na pevná paliva, krbové vložky, tepelná čerpadla), solární systémy s podporou vytápění apod.



**WGB 50i, 70i, 90i a 110i** - nástěnné kondenzační plynové kotle, se 2 místy pro rozšíření regulace pomocí rozšiřovacích AVS modulů např. o **3 samostatné směšované** topné okruhy, **solární okruh** a komunikační modul pro napojení na externí regulaci. Kotle je možné řídit také z jiných nadřazených regulací pomocí napětí 0-10V bez nutnosti doplnění dalšího převodníku. Možnost **ohřevu teplé vody** v externím zásobníku. Kotle jsou určeny pro použití ve složitějších hydraulických soustavách v kombinaci např. s akumulací nádržemi (kotle na pevná paliva, krbové vložky, tepelná čerpadla), solární systémy s podporou vytápění apod. Možnost sestavení do kaskády až 16 kotlů po doplnění komunikačních modulů.



**BGB EVO 15i, 20i, 28i a 38i** - stacionární kondenzační plynové kotle s novou konstrukcí směšování plyn- vzduch i elektronickou samonastavitelnou EVO regulací plynu (umožňuje použít zemní plyn E, LL i kapalný plyn) a základní řídicí deskou SIEMENS LMS 15. Podobně jako kotle BGB a WGB umožňuje přímo řídit solární okruh ohřevu TV a akumulaci s podporou vytápění. Umožňuje využití až dvou rozšiřovacích modulů AVS k rozšíření regulace o **3 samostatné směšované** topné okruhy. Po doplnění komunikačního modulu, umožňuje propojení až 16 kotlů do kaskády, případně na externí regulaci RVS nebo řízení z jiné 0-10V regulace. Pro **ohřev teplé vody** v externím zásobníku lze použít samostatné nabíjecí čerpadlo nebo klasicky trojcestný ventil. Tyto kotle se využívají zejména ve složitějších hydraulických soustavách v kombinaci např. s akumulačními nádržemi (kotle na pevná paliva, krbové vložky, tepelná čerpadla), solární systémy s podporou vytápění apod.



**BGB 50i, 70i, 90i a 110i** - stacionární kondenzační plynové kotle, se 2 místy pro rozšíření regulace pomocí rozšiřovacích AVS modulů např. o **3 samostatné směšované** topné okruhy, **solární okruh** a komunikační modul pro napojení na externí regulaci. Kotle je možné řídit také z jiných nadřazených regulací pomocí napětí 0-10V bez nutnosti doplnění dalšího převodníku. Možnost **ohřevu teplé vody** v externím zásobníku pomocí trojcestného přepínacího ventilu. Kotle jsou určeny pro použití ve složitějších hydraulických soustavách v kombinaci např. s akumulačními nádržemi (kotle na pevná paliva, krbové vložky, tepelná čerpadla), solární systémy s podporou vytápění apod. Možnost sestavení do kaskády až 16 kotlů po doplnění komunikačních modulů.



**BBK EVO 20/22i** - kombinovaný (stacionární) kondenzační kotel s integrovaným 95 l smaltovaným zásobníkem teplé vody s vrstveným nabíjením, který nahradí 120 litrů zásobník s trubkovým výměníkem. Kotel je vybaven elektronicky řízeným spalováním (EVO) a samonastavitelnou EVO regulací plynu (umožňuje použít zemní plyn E, LL i kapalný plyn) a základní řídicí deskou SIEMENS LMS 15. Kotelová regulace umožňuje využití až dvou rozšiřovacích modulů AVS k rozšíření regulace o 3 samostatné směšované topné okruhy. Díky své malé stavební výšce (137 cm) je vhodný do nižších prostor (podkrovní, sklepy, výklenky).

**BBS EVO 20i a 28i** - kombinovaný (stacionární) kondenzační kotel vybavený samokalibrační hořákovou regulací EVO snižující spotřebu plynu je kompaktně spojen s vestavěným 130 l smaltovaným zásobníkem teplé vody s vlastním nabíjecím čerpadlem a trubkovým výměníkem, který je vhodný pro oblasti s tvrdostí vody větší než 14°dH. Základní řídicí deska kotle SIEMENS LMS 15 umožňuje rozšíření regulace např. na 3 topné okruhy (3 směšované) a elektronické řízení spalování (dodávka ve 2 dílech).



**SGB 125i, 170i, 215i, 260i, 300i, 400i, 470i, 540i a 610i** - stacionární kondenzační plynové kotle s účinností až 109,7 % s inovovaným hořákem pro modulaci 16 – 100 % výkonu, s optimální prostřednictvím počítačové simulace vyvinutou geometrií výměníku a vestavěnou regulací umožňující rozšíření pro obsluhu až 3 směšovaných okruhů přímo z jednoho kotle. Komunikační modul umožňuje připojení na nadřazenou regulaci nebo sestavení kaskády až 16 kotlů (9.760 kW!). Výhodou jsou také montážní rozměry – šířka do 300 kW 70 cm a do 610 kW 80 cm a variabilita napojení odtahu spalin i nasávání spalovacího vzduchu. Tyto vlastnosti je předurčují k využití pro nájemní domy, penziony, podnikatelské a kancelářské komplex nebo nákupní centra.

**Jako ochrana výměníku a také pro správnou funkci systému doporučuje výrobce kotlů Brötje přípravky značky Fernox, které naleznete na konci katalogu.**

**SOUHRNNÉ INFORMACE KOTLŮ BRÖTJE dle ErP**  
 (směrnice EU platné od 26. 9. 2015)

Značka - název výrobku		WHBS 14	WHBS 22	WHBS 30	WHBC 22/24	WHBC 28/33	WHBK 22/24	WBS 14	WBS 22	WBC 22/24
Vytápění vnitřních prostorů - teplotní aplikace		střední	střední	střední	střední	střední	střední	střední	střední	střední
Ohřev vody - deklarovaný zátěžový profil		x	x	x	XL	XL	XL	x	x	XL
Třída sezónní energetické účinnosti vytápění		A	A	A	A	A	A	A	A	A
Třída sezónní energetické účinnosti ohřev TV		x	x	x	A	A	A	x	x	A
Jmenovitý tepelný výkon (prated nebo psup)	kW	14	21	27	21	27	21	14	21	21
Vytápění vnitřních prostor - roční spotřeba energie	GJ	43	67	85	67	85	67	42	66	66
Ohřev vody roční spotřeba energie	GJ	x	x	x	17	17	17	x	x	17
Sezónní energetická účinnost vytápění	%	92	92	92	92	92	92	93	93	93
Energetická účinnost ohřevu vody	%	x	x	x	86	85	85	x	x	86
Hladina akustického výkonu Lwa uvnitř prostoru	dB	49	53	53	53	55	46	48	53	53

Značka - název výrobku		WGB EVO 15	WGB EVO 20	WGB EVO 28	WGB EVO 38	WGB-M EVO 20	WGB-K EVO 20	WGB 50	WGB 70
Vytápění vnitřních prostorů - teplotní aplikace		střední	střední	střední	střední	střední	střední	střední	střední
Ohřev vody - deklarovaný zátěžový profil		x	x	x	x	x	XL	x	x
Třída sezónní energetické účinnosti vytápění		A	A	A	A	A	A	A	A
Třída sezónní energetické účinnosti ohřev TV		x	x	x	x	x	A	x	x
Jmenovitý tepelný výkon (prated nebo psup)	kW	15	20	27	37	20	19,5	49	68
Vytápění vnitřních prostor - roční spotřeba energie	GJ	45	61	84	115	61	61	151	213
Ohřev vody roční spotřeba energie	GJ	x	x	x	x	x	18	x	x
Sezónní energetická účinnost vytápění	%	93	93	93	93	93	98	93	93
Energetická účinnost ohřevu vody	%	x	x	x	x	x	80	x	x
Hladina akustického výkonu Lwa uvnitř prostoru	dB	41	46	52	54	46	46	55	55

Značka - název výrobku		BGB EVO 15	BGB EVO 20	BGB EVO 28	BGB EVO 38	BGB 50	BGB 70	BBK EVO 20	BBS EVO 20	BBS EVO 28
Vytápění vnitřních prostorů - teplotní aplikace		střední	střední	střední	střední	střední	střední	střední	střední	střední
Ohřev vody - deklarovaný zátěžový profil		x	x	x	x	x	x	XL	XL	XL
Třída sezónní energetické účinnosti vytápění		A	A	A	A	A	A	A	A	A
Třída sezónní energetické účinnosti ohřev TV		x	x	x	x	x	x	A	A	A
Jmenovitý tepelný výkon (prated nebo psup)	kW	15	20	27	37	49	68	19,5	19,5	27,2
Vytápění vnitřních prostor - roční spotřeba energie	GJ	45	61	84	116	151	211	61	61	65
Ohřev vody roční spotřeba energie	GJ	x	x	x	x	x	x	18	18	19
Sezónní energetická účinnost vytápění	%	93	93	93	92	93	93	97,9	98	93
Energetická účinnost ohřevu vody	%	x	x	x	x	x	x	82	81	80
Hladina akustického výkonu Lwa uvnitř prostoru	dB	41	46	52	55	55	55	46	46	52

KOTLE WHBS D a WHBC D



ovládací panel na kotli

Kotle WHBS / WHBC

KONFIGURACE

Kotel	WHBS 14 D	WHBS 22 D	WHBS 30 D	WHBC 22/24 D	WHBC 28/33 D
Modulační, plně předsměšovaný hořák	•	•	•	•	•
Ekvitermní regulace s čidlem venkovní teploty	•	•	•	•	•
Oběhové čerpadlo, s řízenými otáčkami	•	•	•	•	•
Digitální teploměr	•	•	•	•	•
Analogový manometr	•	•	•	•	•
Expanzní nádoba 10 l	•	•	•	•	•
Pojistný ventil	•	•	•	•	•
Přednostní ohřev TV s 3-cestným přepínacím ventilem	+	+	+	+	+
Integrovaný ohřev TV, průtočný přes deskový výměník	-	-	-	-	-

• zahrnuto v dodávce + možno použít/příslušenství - nelze použít

Rabatní skupina L3BC

Kotel		WHBS 14D	WHBS 22D	WHBS 30D	WHBC 22/24D	WHBC 28/33D
Energetická třída topení	třída	A	A	A	A	A
Energ. třída ohřev TV	třída	x	x	x	A	A
Zátěžový profil		x	x	x	XL	XL
Sezónní energ. účinnost	%	92	92	93	92	92
Jmenovitý výkon topení	kW	3,5 - 14,0	4,9 - 22,0	6,9 - 30,0	4,9 - 22,0	6,9 - 28,0
Jmenovitý výkon TV	kW	3,5 - 14,0	4,9 - 22,0	6,9 - 30,0	4,9 - 24,0	6,9 - 33,0
Jmen. účinnost 80/60°C	%	106	106	106	106	106
Jmen. účinnost 50/30°C	%	109	109	109	109	109
Hmotnost	kg	43	43	48	46	48
Odkouření	mm	60/100	60/100	60/100	60/100	60/100
Rozměry (v x š x h)	mm	850x480x321	850x480x321	943x560x351	850x480x351	850x480x351
NOx (mg/kWh)	třída	6	6	6	6	6
Expanzní nádoba	l	10	10	10	10	10
Zkratka 1		BRO7697372	BRO7697373	BRO7697374	BRO7697375	BRO7697377
SVT kód	SVT	<b>K</b> 23894	<b>K</b> 23895	<b>K</b> 23896	<b>K</b> 23897	<b>K</b> 23898
<b>Cena</b>	<b>Kč</b>	<b>42 118</b>	<b>44 240</b>	<b>50 817</b>	<b>47 847</b>	<b>52 302</b>



**KOTLE WHBS D a WHBC D**
**ROZSAH DODÁVKY:**

- plynový kondenzační kotel s modulovaným výkonem
- uzavřený spotřebič (typ C) pro závislý i nezávislý provoz na vnitřním (prostorovém) vzduchu
- modulační, předsměšovaný nerezový horák dle DIN EN 12828
- kotlový výměník ze slitiny hliníku a křemíku s velkou teplosměnnou plochou a ochranným nanopovlakem
- modulační regulační a pojistný plynový ventil
- kotlový regulátor teploty a přepínání provozu, tepelná pojistka, síťový (hlavní) vypínač
- venkovní čidlo teploty QAC 34/101
- regulace 1 topného kruhu s funkcí „ekvitermní řízení“ s připojeným venkovním čidlem, volitelné napojení na prostorovou teplotu a dálkové ovládní (při připojení dálkového ovladače RTW nebo RGI)
- plynulé přizpůsobení zatížení pro topení i ohřev vody
- možnost nastavení teploty náběhu (přívodu) topení a teplé vody
- pojistný ventil, digitální teploměr, hlídač nedostatku vody
- manometr a rychloodvzdušňovač z výroby připraveno na zemní plyn E
- přestavba na kapalný plyn k dostání jako příslušenství
- plechové opláštění, komaxit, barevný odstín: bílá (RAL 9016)
- expanzní nádoba (topení) 10 l
- integrovaný ohřev TV na principu průtokového ohřevu prostřednictvím nerezového deskového výměníku (pouze u typu WHBC)

**DŮLEŽITÉ:**

Při propojení tepelného zdroje na podlahové topení s plastovým potrubím, které nemá kyslíkovou bariéru dle DIN 4726, musí být výměník chráněn oddělením od takového topného okruhu.


**SETY KOTLŮ SE ZÁSOBNÍKEM**

Rabatní skupina L3BC

Zkratka 1	Název zboží	Cena v Kč
BROWHBS14 D SET N R	Sestava WHBS 14 D: 3,5-14 kW, kotel plynový kond.nástěnný+zásobník 120 l	<b>60 153</b>
BROWHBS14 D SET6 N R	Sestava WHBS 14 D: 3,5-14 kW, kotel plynový kond.nástěnný+zásobník 160 l	<b>62 275</b>
BROWHBS22 D SET N R	Sestava WHBS 22 D: 4,9-22 kW, kotel plynový kond.nástěnný+zásobník 120 l	<b>62 275</b>
BROWHBS22 D SET6 N R	Sestava WHBS 22 D: 4,9-22 kW, kotel plynový kond.nástěnný+zásobník 160 l	<b>64 397</b>
BRO7697372 SET	Kotel WHBS 14 D: 3,5-14kW plynový nástěnný kondenzační + ventil 3 cestný + teplotní čidlo	<b>44 377</b>
BRO7697373 SET	Kotel WHBS 22 D: 4,9-22kW plynový nástěnný kondenzační + ventil 3 cestný + teplotní čidlo	<b>46 499</b>

**HYDRAULICKÉ PŘÍSLUŠENSTVÍ**

Rabatní skupina L7CS

BRO7728838	Sada propojovací univerzální mezi zásobník TV a kotel WHBS D	<b>4 528</b>
BRO7728839	Sada propojovací včetně potrubí mezi zásobník TV a kotel WHBS D	<b>5 289</b>
BRO996594	Ventil přepouštěcí pro WHBS, WHBC	<b>3 190</b>

**OSTATNÍ PŘÍSLUŠENSTVÍ**

Rabatní skupina M4CF

BRO829984	Sada přestavbová na kapalný plyn UBSF-WHBS/C 14-24 a WHBK22/24	<b>3 079</b>
BRO829991	Sada přestavbová na kapalný plyn UBSF-WHBS/C 30 a 33	L7CS <b>4 761</b>
BR1N001-S	NEUTRAKON 100/70, neutralizační box vč. náplně 4 kg, max.výkon kotle s hliníkovým výměníkem 70 kW, s nerez.výměníkem 100 kW	L7CO <b>4 190</b>

**REGULAČNÍ PŘÍSLUŠENSTVÍ**

Multifunkční prostorový přístroj SIEMENS QAA73 s OpenTherm regulací umožňuje rozšíření jednoduché kotlové regulace (on/off) kotlů WHBS/C např. o úpravu strmosti topné křivky (0,1 – 4), ovládní legionelny funkce, programování ohřevu TV, automatiku léto/zima, nastavení denní topné meze, programování jmenovitě a útlumové teploty aj.



regulace RGI

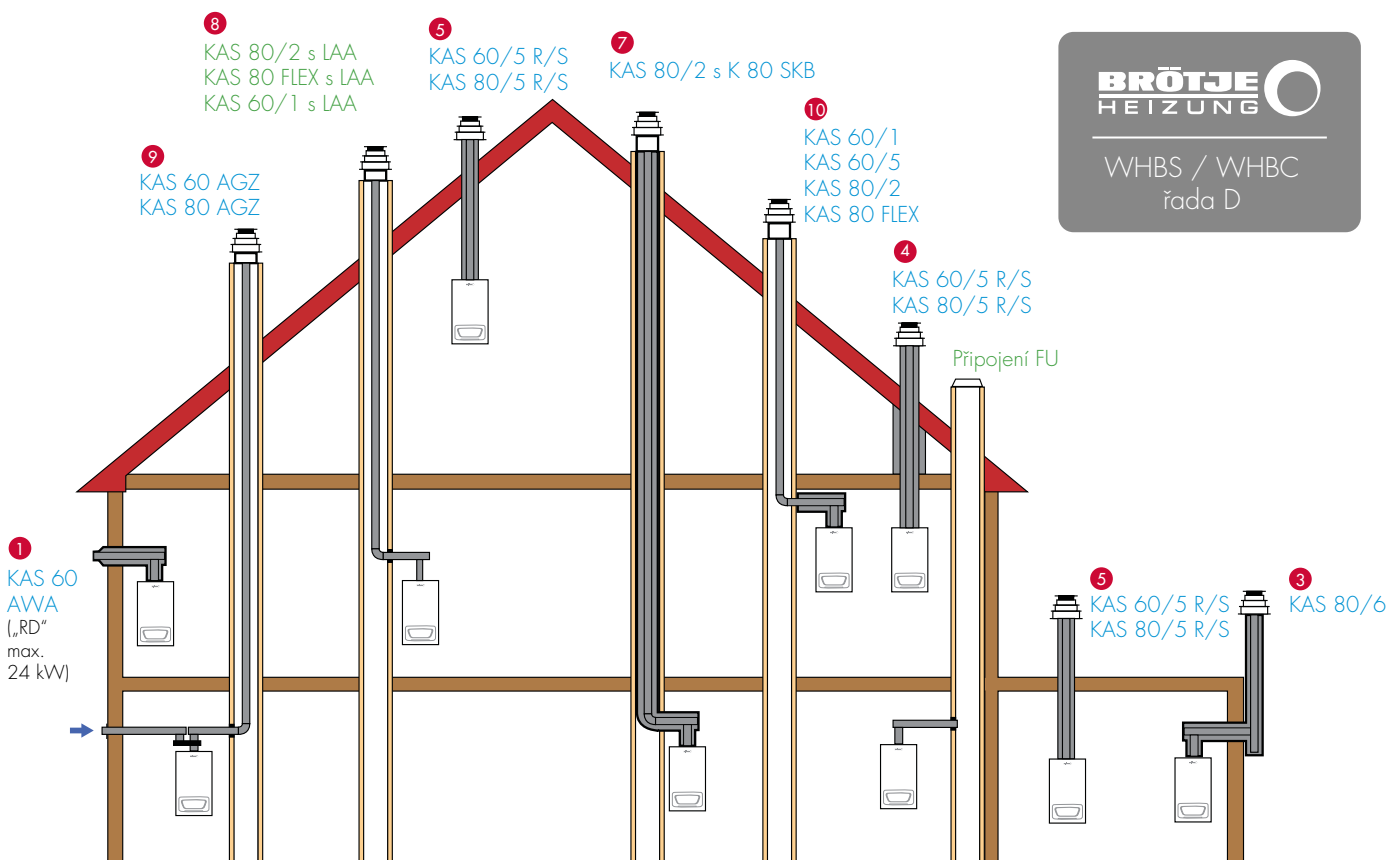
**Open Therm**

BROQAA73.210/101	Regulátor prostorové teploty QAA73.210/101 s komunikací OpenTherm	N1VC <b>2 440</b>
REG0657	Termostat prostorový PT52 s OT+	M6CZ <b>1 616</b>
REG0660	Termostat prostorový PT59 X s komunikací OpenTherm	M6CZ <b>3 133</b>
REG6652	Termostat prostorový BT52 bezdrátový	M6CZ <b>2 666</b>
REG0665	Termostat prostorový bezdrátový OpenTherm BT52 WIFI	M6CZ <b>4 712</b>
BROIDA IMU	IDA inteligentní digitální regulátor s podporou APP pro kotle s řídicí deskou IMU34 (pro kotle WHBS řady C/D)	M6AJ <b>7 957</b>
HONY6H910RW4055	Termostat bezdrátový ( chytrý ) Lyric T6R	M6AQ <b>4 713</b>

**On/Off**

CTTM31	Termostat digitální manuální CosmoTherm TM31, 0-230V, 0,25°C, 3A	M6AE <b>1 122</b>
CTTP51	Termostat týdenní programovatelný CosmoTherm TP51, 0-230V, 0,25°C, 3A	M6AE <b>1 328</b>
HONCMR707A1130	Termostat Cosmo 7-denní digitální	M6AD <b>2 400</b>
CTTM31RF	Termostat bezdrátový digitální manuální CosmoTherm TM31RF, 0-230V, 0,5°C, 16A, frekvence 868 MHz	M6AE <b>2 262</b>
CTTP51RF	Termostat bezdrátový týdenní programovatelný CosmoTherm TP51RF, 0-230V, 0,5°C, 16A, frekvence 868MHz	M6AE <b>2 672</b>
SIEOCI365.03/101	Modul komunikační OCI365.030101, Clip-in	M6AL <b>2 876</b>

## ZÁKLADNÍ MOŽNOSTI SPALINOVÝCH CEST PRO KOTLE BRÖTJE DO 38 KW S PŘIPOJENÍM ODVODU SPALIN/PŘÍVODU VZDUCHU 60/100



VARIANTA	TYP	VÝKON KOTLE MAX.	MAX. DÉLKA ODKOURENÍ	MAX. DÉLKA HORIZONT. ČÁSTI	ZAPOČÍTANÁ KOLENA
1 + 2	KAS 60 AWA	14-33 (max. 24 kW pro "RD")	5	5	1
3	KAS 80/6	14-33	18	3	2
4 + 5	KAS 60/5 R/S	14	20	1	0
		22-24	13		
	KAS 80/5 R/S	14-24	20	3	0
		28-33	18		
7	KAS 80/2 s K80 SKB	14-33	16	3	2
8 (v návodu k řadě „D“ je označeno jako 12)	KAS 60/1 s LAA	14	19	1	2
		22-24	15		1
		28-33	12		1
	KAS 80/2 s LAA	14-33	24	3	2
9	KAS 60 AGZ	14-24	20	1	2
		28-33	15		3
10	KAS 60/1	14	17	1	2
		22-24	11		1
		28-33	9		1
	KAS 80/2	14-33	22	3	2
	KAS 80 FLEX	14-33	18	3	2

Snížení max. délky při změně směru: kolena 15° a 30° = 0,5 m; 45° = 1 m; 87° = 1,5 m; revizní T-kus = 2,5 m.

## ZÁKLADNÍ MOŽNOSTI SPALINOVÝCH CEST PRO KOTLE BRÖTJE DO 38 KW S PŘIPOJENÍM ODVODU SPALIN/PŘÍVODU VZDUCHU 60/100

### Popis variant

- 1) 2) koncentrické provedení na obvodovou stěnu budovy KAS 60 AWA **POUZE V ODŮVODNĚNÝCH PŘÍPADECH**
- 3) koncentrické provedení po stěně exteriéru, vyústění na střechu KAS 80/6
- 4) 5) koncentrické provedení na střechu KAS 60(80)/5 R/S
- 7) koncentrická vložka v šachtě komína KAS 80/2 s K80 SKB
- 8) odvod spalin jednostěnný v šachtě, sání vzduchu z místnosti KAS 60/1 s LAA, KAS 80/2 s LAA, KAS 80 FLEX s LAA
- 9) "dělené odkouření" samostatný přívod vzduchu, odvod spalin jednostěnný v šachtě KAS 60(80) AGZ
- 10) odvod spalin jednostěnný v šachtě, sání vzduchu z šachty KAS 60/1, KAS 80/2, KAS 80 FLEX
- 12) odvod spalin jednostěnný, připojení do komínové vložky (FU)



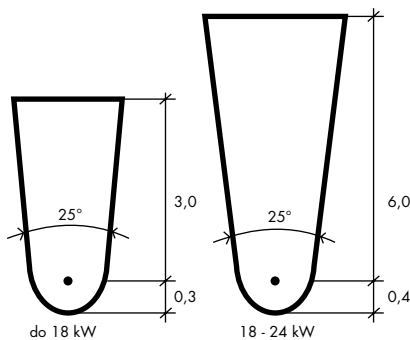
přechodka 60/100 na 2x80 (nohavice)  
zkr. 1: BRL52105010



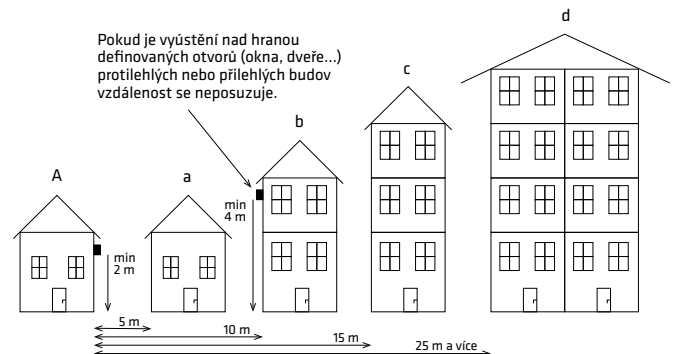
přechodka 60/100 na 80/125  
zkr. 1: BRL52105601



přechodka 60/100 na 80/125 - excentrická  
zkr. 1: BRL52105602



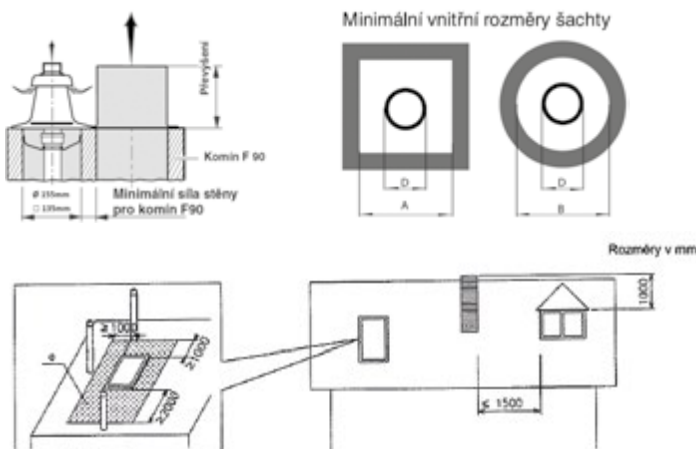
Velikost a tvar ochranného pásma u vyústění spalin dle výkonu, u oken obytných a pobytových místností musí být dodrženy imisní limity NO<sub>2</sub> a CO.



Minimální vzdálenosti protilehlých nebo přilehlých bytových a rodinných domů od vývodu spalin podle výšky objektu (počtu podlaží), musí být dodrženy imisní limity a ochranné pásmo.

A-a) 5 m pouze jedno NP  
A-c) 15 m se dvěma NP nad vyústěním

A-b) 10 m s jedním NP nad vyústěním  
A-d) 25 m s více než dvěma NP nad vyústěním



a - Oblast u střešních oken, kde není možné umísťovat komín

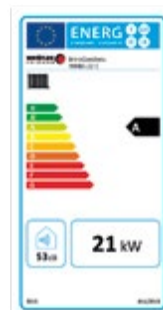
Provedení	Průměr D	Strana A	Průměr B
DN60	74	115	135
DN80	94	135	155
DN80Flex se spoj. nebo rev. prvky	103	140	160
DN80Flex bez spoj. nebo reviz. prvků	88	125	145
DN110	128	170	190

V případě nutnosti lze provést individuální výpočet (menší průřez, jiný tvar nebo délka šachty atd.)

Spalinová cesta je dutina určená k odvodu spalin do volného ovzduší. Začíná hrdlem spotřebiče a končí vyústěním nad střechem, nebo na obvodovou zeď objektu. Umístění výdechu spalinové cesty řeší norma ČSN 734201 (změny Z1 a Z2). Je vždy předmětem projektu a doložena revizní zprávou, opatřena štítkem.

Tento dokument slouží pro zjednodušení orientace při posuzování možnosti umístění kotlů BRÖTJE, NENAHAZUJE příslušná nařízení a normy platné pro montáž plynových zařízení. Detailní informace jsou uvedeny v návodu k instalaci jednotlivých typů kotlů, použitých komponentů, případně v katalogu spalinových systémů.

KOTLE WHBK



ovládací panel na kotli

Kotel WHBK 22/24

Rabatní skupina L3BC

Kotel		WHBK 22/24
Energetická třída topení	třída	A
Energ. třída ohřev TV	třída	A
Zátěžový profil		XL
Sezónní energ. účinnost	%	92
Jmenovitý výkon topení	kW	4,9 - 22,0
Jmenovitý výkon TV	kW	4,9 - 24,0
Jmen. účinnost 80/60 °C	%	106
Jmen. účinnost 50/30 °C	%	109
Hmotnost	kg	46
Odkouření	mm	80/125
Rozměry (v x š x h)	mm	943 x 560 x 499
NOx (mg/kWh)	třída	6
Expanzní nádoba	l	10
Zkratka I		BRO7681491
SVT kód	SVT	22802
<b>Cena v Kč</b>		<b>60 365</b>

KONFIGURACE

Kotel	WHBK 22/24
Modulační, plně předsměšovaný hořák	•
Ekvitermní regulace s čidlem venkovní teploty	•
Oběhové čerpadlo, s řízenými otáčkami	•
Digitální teploměr	•
Analogový manometr	•
Pojistný ventil pro ÚT	•
Pojistný ventil pro TUV	nutno dokoupit
Integrovaný ohřev TV přes deskový výměník	+
Integrovaný zásobník TV 45l	•

• zahrnuto v dodávce + možno použít/příslušenství - nelze použít

## KOTLE WHBK

### ROZSAH DODÁVKY:

- plynový kondenzační kotel s klouzavě klesajícím provozem
- uzavřený spotřebič (typ C) pro závislý i nezávislý provoz na vnitřním (prostorovém) vzduchu
- modulační, předsměšovaný nerezový hořák dle DIN EN 12828
- kotlový výměník ze slitiny hliníku a křemíku s velkou teplosměnnou plochou a ochranným nanopovlakem
- modulační regulační a pojistný plynový ventil
- kotlový regulátor teploty a přepínání provozu, tepelná pojistka, síťový (hlavní) vypínač
- venkovní čidlo teploty QAC 34/101
- regulace 1 topného kruhu s funkcí „ekvitermní řízení“ s připojeným venkovním čidlem, volitelné napojení na prostorovou teplotu a dálkové ovládaní (při připojení dálkového ovladače RTW nebo RGI)
- plynulé přizpůsobení zatížení pro topení i ohřev vody
- možnost nastavení teploty náběhu (přívodu) topení a teplé vody
- pojistný ventil pro ÚT, digitální teploměr, hlídač nedostatku vody
- manometr a rychloodvzdušňovač
- z výroby připraveno na zemní plyn E
- přestavba na kapalný plyn k dostání jako příslušenství
- plechové opláštění, komaxit, barevný odstín: bílá (RAL 9016)
- expanzní nádoba (topení) 10 l
- integrovaný 45 litrový nerezový zásobník pro ohřev TV
- pojistný ventil pro TUV je nutné dokoupit

### DŮLEŽITÉ:

Při propojení tepelného zdroje na podlahové topení s plastovým potrubím, které nemá kyslíkovou bariéru dle DIN 4726, musí být výměník chráněn oddělením od takového topného okruhu.

### HYDRAULICKÉ PŘÍSLUŠENSTVÍ

Rabatní skupina L7CS

MEI6915B.80PE	Ventil pojistný DUCO 1/2" EB 8 bar, pro zásobníky TV	<b>538</b>
BRO996594	Ventil přepouštěcí pro WHBS, WHBC	<b>3 190</b>

### OSTATNÍ PŘÍSLUŠENSTVÍ

Rabatní skupina M4CF

BRO829984	Sada přestavbová na kapalný plyn UBSF-WHBS/C 14–24 a WHBK22/24	<b>3 079</b>
BRLN001-S	NEUTRAKON 100/70, neutralizační box vč. náplně 4 kg, max.výkon kotle s hliníkovým výměníkem 70 kW, s nerez.výměníkem 100 kW	L7CO <b>4 190</b>

### REGULAČNÍ PŘÍSLUŠENSTVÍ

Multifunkční prostorový přístroj SIEMENS QAA73 s OpenTherm regulací umožňuje rozšíření jednoduché kotlové regulace (on/off) kotlů WHBS/C např. o úpravu strmosti topné křivky (0,1 – 4), ovládní legionelární funkce, programování ohřevu TV, automatiku léto/zima, nastavení denní topné meze, programování jmenovitě a útlumové teploty aj.



regulace RGI

#### Open Therm

BROQAA73.210/101	Regulátor prostorové teploty QAA73.210/101 s komunikací OpenTherm	N1VC	<b>2 440</b>
REG0657	Termostat prostorový PT52 s OT+	M6CZ	<b>1 616</b>
REG0660	Termostat prostorový PT59 X s komunikací OpenTherm	M6CZ	<b>3 133</b>
REG6652	Termostat prostorový BT52 bezdrátový	M6CZ	<b>2 666</b>
REG0665	Termostat prostorový bezdrátový OpenTherm BT52 WIFI	M6CZ	<b>4 712</b>
BROIDA LMU	IDA inteligentní digitální regulátor s podporou APP pro kotle s řídicí deskou LMU34 (pro kotle WHBS řady C/D)	M6AJ	<b>7 957</b>
HONY6H910RW4055	Termostat bezdrátový ( chytrý ) Lyric T6R	M6AQ	<b>4 713</b>

#### On/Off

CTTM31	Termostat digitální manuální CosmoTherm TM31, 0-230V, 0,25°C, 3A	M6AE	<b>1 122</b>
CTTP51	Termostat týdenní programovatelný CosmoTherm TP51, 0-230V, 0,25°C, 3A	M6AE	<b>1 328</b>
HONCMR707A1130	Termostat Cosmo 7-denní digitální	M6AD	<b>2 400</b>
CTTM31RF	Termostat bezdrátový digitální manuální CosmoTherm TM31RF, 0-230V, 0,5°C, 16A, frekvence 868 MHz	M6AE	<b>2 262</b>
CTTP51RF	Termostat bezdrátový týdenní programovatelný CosmoTherm TP51RF, 0-230V, 0,5°C, 16A, frekvence 868MHz	M6AE	<b>2 672</b>

SIEOCI365.03/101	Modul komunikační OCI365.030101, Clip-in	M6AL	<b>2 876</b>
------------------	--	------	--------------

KOTLE WBS 14i / WBS 22i / WBC 22/24i



Kotle WBS: nejvyšší komfort TUV v kombinaci s externími zásobníky (příslušenství) nebo pouze pro vytápění

Kotle WBC: dobrý komfort TUV díky integrovanému deskovému tepelnému výměníku

Rabatní skupina L3BC

Kotel	WBS 14i	WBS 22i	WBC 22/24i
Typ ohřívače	k vytápění	k vytápění	kombinovaný
Rozsah jmenovitého tepelného výkonu (kW) pro ÚT/TUV	3,5 až 14	4,9 až 22	4,9 až 22/24
Normovaný stupeň využití $\eta_N$ při 40/30 °C (%)	109	108	108
Trvalý výkon TUV při teplotě vody 80 °C z 10° na 45 °C (L/h)	–	–	572
Normovaný stupeň využití $\eta_N$ při 75/60 °C (%)	106	106	105
NO <sub>x</sub> normovaný emisní koeficient eN (mg/kWh)	< 15	< 15	< 20
Přívod vzduchu / odvod spalin	80/125	80/125	80/125
Rozměry (mm)			
Výška	850	850	850
Šířka	480	480	480
Hloubka	365	365	365
Celková hmotnost (kg)	50	50	53
Montáž	nástěnný	nástěnný	nástěnný
SVT kód	<b>K</b> 23455	<b>K</b> 23456	<b>K</b> 23457
Zkratka 1	BRO7702568	BRO7702569	BRO7702567
Zkratka 2	BROWBS14i	BROWBS22i	BROWBC22/24i
<b>Cena v Kč</b>	<b>50 074</b>	<b>52 302</b>	<b>59 623</b>

## KOTLE WBS 14i / WBS 22i / WBC 22/24i

## ROZSAH DODÁVKY:

- plynový kondenzační kotel s velkým rozsahem modulace, bez požadavku na minimální průtok otopné vody přes kotel
- modulační, plně předsměšovaný nerezový hořák s ventilátorem dle EN 677, nastavení na zemní plyn E
- membránová expanzní nádoba 12 l (topení)
- uzavřený spotřebič (typ C) pro závislý i nezávislý provoz na vzduchu z prostoru umístění spotřebiče
- výměník kotle ze slitiny hliníku a křemíku s velkou teplosměnnou plochou
- integrovaný regulační systém s rozšířenými funkcemi (ISR Plus) pro ekvitermní kotlovou regulaci, regulaci topného okruhu a diagnostiku systému
- ovládací panel s jasnými textovými údaji, podsvícený LCD displej
- 4 týdenní časové programy pro 2 topné okruhy, ohřev TV a cirkulační čerpadlo
- čidlo venkovní teploty
- hořák s elektrickým zapalováním a ionizačním hlídáním plamene
- regulace s regulátorem kotlové teploty, tepelná pojistka, síťový (hlavní) vypínač
- regulace topného okruhu s funkcí „ekvitermní řízení“ s připojeným venkovním čidlem, volitelné napojení na prostorovou teplotu a dálkové ovládání (při připojení dálkového ovladače)
- hlídač nedostatku vody, teploměr, manometr, rychloodvzdušňovač a pojistný ventil
- plechové opláštění, bílé
- energeticky úsporné čerpadlo třídy A s permanentním magnetem (pro topení)

## Pouze WBC 22/24i:

- plynový kondenzační kotel s integrovaným průtokovým ohřevem TV prostřednictvím velkého nerezového výměníku

## KONFIGURACE

Kotel	WBS 14i	WBS 22i	WBC 22/24i
Modulační, plně předsměšovaný hořák	•	•	•
Ekvitermní regulace s čidlem venkovní teploty	•	•	•
Oběhové čerpadlo s řízeními otáčkami třídy „A“	•	•	•
Digitální teploměr	•	•	•
Analogový manometr	•	•	•
Expanzní nádoba 12 l	•	•	•
Pojistný ventil	•	•	•
Přednostní ohřev TV s 3-cestným přepínacím ventilem	+	+	•
Integrovaný ohřev TV, průtočný přes deskový výměník	-	-	•

• zahrnuto v dodávce + možno použít/příslušenství - nelze použít

## SETY KOTLŮ SE ZÁSObNÍKEM

Rabatní skupina L3BC

Zkratka	Název zboží	Cena v Kč
BROWBS14SET I R	SET kotle WBS 14i se zásobníkem BS 120 C a propojovací sada	67 792
BROWBS22SET I R	SET kotle WBS 22i se zásobníkem BS 120 C a propojovací sada	70 338
BROWBS22SET6 I R	SET kotle WBS 22i se zásobníkem BS 160 C a propojovací sada	72 247

## HYDRAULICKÉ PŘÍSLUŠENSTVÍ

Rabatní skupina L7CS

BRO970136	ADH15 připojovací set 2x G 3/4" + plyn G 1/2"	3 626
BRO970143	ADH20 připojovací set 2x G 3/4" + plyn G 3/4"	3 898
BRO693806	Sada propojovací univerzální k zásobníku TV pro kotle WBS (bez potrubí)	4 155
BRO693790	Sada propojovací zásobníku TUV VSBD pro nové kotle s LMS (vč. potrubí)	L4LG 4 825
BROMP20.20 I/VBZ3/4	Pohon MP20.20' + 2-cest. ventil I/VBZ3/4"	M6AJ 1 815

## PŘESTAVBOVÁ SADA NA KAPALNÝ PLYN

Rabatní skupina L7CS

BRO806466	Přestavbová sada na kapalný plyn pro WBS 14 H, WGB 15 E, včetně hořáku	3 079
BRO7664742	Přestavbová sada na kapalný plyn UBSF 14-24 H	5 233
BRO693882	Tryska na kapalný plyn pro WBS/WBC 22/24 E	303

## REGULAČNÍ PŘÍSLUŠENSTVÍ

BROQAA55.110/101 ROZPIS	Regulace RGB QAA55.110/101 vč. připojovacího konektoru	1 860
BROQAA74.611/101 ROZPIS	Regulace RGP QAA74.611/101 vč. připojovacího konektoru	4 370
SIEAVS71.393/101	Přijímač bezdrátový pro kotle Brötje	2 790
BROQAA58.110/101 ROZPIS	Regulátor bezdrátový prostorový QAA58.110/101	2 943
BRORG-F	Přístroj prostorový (QAA75.910) bezdrátový včetně soklu	4 074
BROAVS75.390/109R	Rozšiřovací modul pro 2. směšovaný okruh	3 580
SIEAVS13.399/201	Vysílač bezdrátový AVS13.399/201 pro čidlo venkovní teploty QAC34/101	2 750
BROIDA LMS	IDA inteligentní digitální regulátor s podporou APP pro kotle s řídicí deskou LMS (řady E,F,H,I)	7 957

## OSTATNÍ PŘÍSLUŠENSTVÍ

Rabatní skupina L7CT

BRO694186	Klapka kaskádová zpětná ZLK B, pro kotle WGB 15-38kW	932
-----------	--	-----



KOTLE WGB EVO 15i, 20i, 28i a 38i



WGB EVO - KONDENZAČNÍ NÁSTĚNNÝ PLYNOVÝ KONDENZAČNÍ KOTEL

ROZSAH DODÁVKY:

- plynový kondenzační kotel s velkým rozsahem modulace, bez požadavku na minimální průtok otopné vody přes kotel
- uzavřený spotřebič (typ C) pro závislý i nezávislý provoz na vzduchu z prostoru umístění spotřebiče
- výměník kotle ze slitiny hliníku a křemíku s velkou teplosměnnou plochou, opatřen ochranným nanopovlakem
- ovládací panel s jasnými textovými údaji, podsvícený LCD displej
- čidlo venkovní teploty
- modulační oběhové čerpadlo (topení), hlídač nedostatku vody, teploměr, manometr, rychloodvzdušňovač a pojistný ventil
- plechové opláštění, bílé
- hořák s elektrickým zapalováním a ionizačním hlídáním lamene
- regulace s regulátorem kotlové teploty, tepelná pojistka, síťový vypínač
- regulace topného okruhu s funkcí „ekvitermní řízení“ s připojeným venkovním čidlem, volitelné napojení na rotorovou teplotu a dálkové ovládání (při připojení dálkového ovladače)
- plně automatizované rozpoznání a adaptace na typ zemního plynu prostřednictvím BRÖTJE EVOLučního systému, provoz na kapalný plyn je možný bez přestavbové sady
- permanentní zjišťování a optimalizace kvality spalování
- stále optimalizování stupně účinnosti i při kolísající kvalitě plynu
- integrovaná klapka přívodního vzduchu pro aplikaci s kaskádovým odkouřením
- integrovaná systémová regulace s rozšířenými funkcemi (ISR plus LMS 15) pro ekvitermní regulaci kotle, řízení topného okruhu, ohřevu teplé vody, kaskády až 16-ti kotlů a diagnostiku systému
- 5 týdenních časových programů pro až 3 topné okruhy, ohřev teplé vody a cirkulační čerpadlo

Kotel WGB EVO, ohřev vody v externím zásobníku

KONFIGURACE

Kotel WGB EVO	15i	20i	28i	38i
Modulační, plně předsměšovaný hořák	•	•	•	•
Ekvitermní regulace s venkovním čidlem	•	•	•	•
Oběhové čerpadlo, regulovaný počet otáček	•	•	•	•
Digitální teploměr	•	•	•	•
Analogový a digitální manometr	•	•	•	•
Expanzní nádoba 10 l	+	+	-	-
Pojistný ventil	•	•	•	•
Přednostní ohřev TV integrovaným čerpadlem	+	+	+	+
Přednostní ohřev TV s 3-cestným přepínacím ventilem	+	+	+	+
Spalinová klapka	•	•	•	•

• zahrnuto v dodávce + možno použít/příslušenství - nelze použít

Rabatní skupina L3BC

Kotel WGB EVO	15i	20i	28i	38i
Rozsah jmenovitého tepelného zatížení (kW)	2,9 - 15	2,9 - 20	3,9 - 28	3,9 - 38
Normovaný stupeň využití	109	108	109,5	109
Normovaný stupeň využití $\eta_N$ při 75/60 °C (%)	106	106	106	-
NO <sub>x</sub> normovaný emisní koeficient eN (mg/kWh)	< 23	< 24	< 22	< 20
Přívod vzduchu / odvod spalin	80/125	80/125	80/125	80/125
Rozměry (mm)				
Výška	852	852	852	852
Šířka	480	480	480	480
Hloubka	345	345	345	407
Celková hmotnost (kg)	41	41	43	53
Kód SVT	<b>K</b> 23445	<b>K</b> 23446	<b>K</b> 23447	<b>K</b> 23448
Zkratka 1	BRO7702553	BRO7702554	BRO7702555	BRO7702556
Zkratka 2	BROWGBEVO15I	BROWGBEVO20I	BROWGBEVO28I	BROWGBEVO38I
<b>Cena v Kč</b>	<b>67 792</b>	<b>69 065</b>	<b>78 613</b>	<b>83 281</b>




## KOTLE WGB-M EVO 20i



Kotel WGB-M EVO

Rabatní skupina L3BD

Kotel WGB-M EVO	20i
Třída energetické účinnosti	A
Sezónní energetická účinnost (%)	93
Rozsah jmenovitého výkonu - topení (kW)	2,9 - 20
Rozsah jmenovitého výkonu - TUV (kW)	2,9 - 20
Normovaný stupeň využití (40/30 °C) (%)	108,7
Normovaný stupeň využití (75/60 °C) (%)	105
Modulační rozsah v provozu vytápění (%)	15 - 100
Třída NOx v souladu s EN 15502	5
Rozměry (mm)	
Výška	850
Šířka	480
Hloubka	345
Hmotnost (kg)	41
Kód SVT	 23449
Zkratka 1	BRO7702557
Zkratka 2	BROWGB20EVOI
<b>Cena v Kč</b>	<b>82 326</b>

 WGB-M EVO - KOMPAKTNÍ PLYNOVÝ  
 KONDENZAČNÍ KOTEL

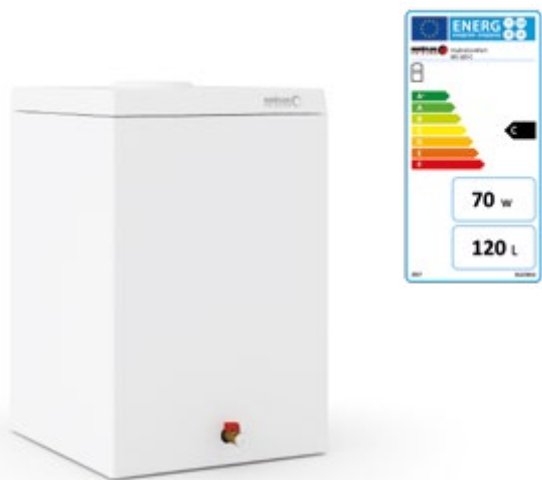
## ROZSAH DODÁVKY:

- plynový kondenzační kotel s velkým rozsahem modulaace bez požadavku na minimální průtok otopné vody přes kotel
- plně automatizované rozpoznání a adaptace na typ zemního plynu prostřednictvím systému BROTJE EVOlučním systému
- permanentní zjišťování a optimalizace kvality spalování
- předsměšovací kanálek optimalizující tok pro co nejlepší míscí poměr, nejnižší emise a vysokou provozní bezpečnost
- stále optimalizované stupně účinnosti i při kolísající kvalitě plynu
- elektronický řídicí obvod pro optimalizaci stupně účinnosti a předvídavá chybová hlášení
- vestavěný 2. směšovaný okruh s vlastním s vysoce účinným čerpadlem
- integrovaná klapka přívodního vzduchu pro aplikaci s kaskádovým odkouřením
- modulační nerezový předsměšovaný hořák, ventilátor pro spalovací vzduch s předsměšováním plynu a prostřednictvím servomotoru molulujícím plynovým ventilem
- velkoplošný kondenzační tepelný výměník z vysoce jakostní slitiny hliník/křemík s ochranným nano povlakem
- integrovaná systémová regulace s rozšířenými funkcemi (ISR plus IMS 1.5) pro ekvitermní regulaci kotle, řízení topného okruhu a diagnostiku systému
- 5 týdenních časových programů pro až 3 topné okruhy, ohřev teplé vody a cirkulační čerpadlo
- vestavěná solární regulace pro 1 kolektorové pole
- integrovaná kaskádová regulace až pro 16 kotlů
- integrovaná funkce pro napojení (řízení) kotle na pevná paliva pevná v topné soustavě
- venkovní čidlo je obsahem dodávky
- opláštění kotle je kryto práškovou vypalovanou bílou barvou

## KONFIGURACE

Kotel WGB - M EVO	20i
Modulační, plně předsměšovaný hořák	•
Ekvitermní regulace s venkovním čidlem	•
Oběhové čerpadlo s řízenými otáčkami	•
Integrovaný 2. směšovaný okruh vč. regulace	•
Digitální teploměr	•
Analogový manometr	•
Integrovaná spalínová klapka	•
Pojistný ventil	•
Přednostní ohřev TV s integrovaným čerpadlem	+
Propojení s akumulační nádobou pro předeřev vratu	+
• zahrnuto v dodávce + příslušenství	

## ZÁSOBNÍKY TEPLÉ VODY HYDROCOMFORT BS 120 C, 160 C



Zásobník BS 120 C, 160 C

Nejkomfortnější a dnes nejrozšířenější variantou pro centrální zásobování teplou vodou je sestava kotle a nepřímý ohříváního zásobníku, která poskytuje řadu výhod. Mezi ně patří možnost napojení cirkulačního okruhu, dostatečné množství teplé vody na více místech současně. Zároveň tento způsob ušetří náklady a energii, jelikož trvalá zásoba teplé vody v izolovaném zásobníku znamená snížení počtů startů kotle a tím i jeho opotřebování a současně snížení spotřeby plynu.

Ideálním doplňkem kotlů BROETJE s vyšším výkonem jsou stacionární zásobníky řady AquaComfort BD nebo EAS 120 – 500l. Optimální pro kombinaci se závěsnými kotli nižších výkonů (do 50 kW) jsou pak

HydroComfort BS	120 C	160 C
Objem zásobníku [l]	120	160
Objem topné vody [l]	4	4,2
Součinitel výkonu při $\sqrt{HV}=80^{\circ}\text{C}$ a $\sqrt{SP}=60^{\circ}\text{C}$ [N]	1,4	2,2
Trvalý výkon při $\sqrt{HV}=80^{\circ}\text{C}$ z $10^{\circ}\text{C}$ na $45^{\circ}\text{C}$ [kW]	22	22
<b>Přípustný provozní přetlak</b>		
Na straně topné vody [bar]	10	10
Na straně teplé vody [bar]	10	10
<b>Max. provozní teplota</b>		
Topná voda [°C]	95	95
Teplá voda [°C]	95	95
Hmotnost (prázdný) [kg]	53	60
Výška (A) [mm]	845	1045
Šířka [mm]	560	560
Hloubka (vč. kohoutu KFE) [mm]	610	610
<b>Připojky (vnější závit)</b>		
Teplá / studená voda ["]	3/4	3/4
Cirkulace ["]	3/4	3/4
Přívod topné vody / vrtná větev do kotle ["]	3/4	3/4
Energetická třída	C	C
Zkratka 1	BRO657556	BRO657570
<b>Cena v Kč</b>	<b>15 352</b>	<b>17 276</b>

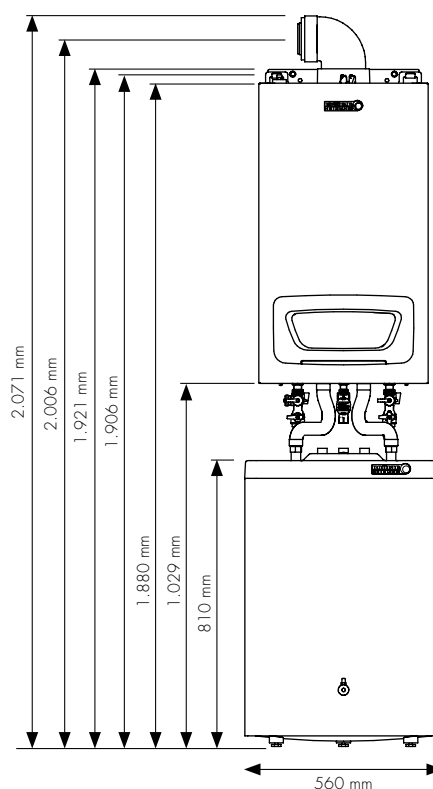
hranaté ohříváče s horním připojením BS 120C a BS 160C, které mají sklokeramickou glazuru vnitřní nádoby a trubkového výměníku provedenou dle normy DIN 4753, vysoce účinnou izolaci z bezfreonové tvrdé PUR pěny a povrchový krycí plášť z měkké pěny.

### HLAVNÍ VLASTNOSTI

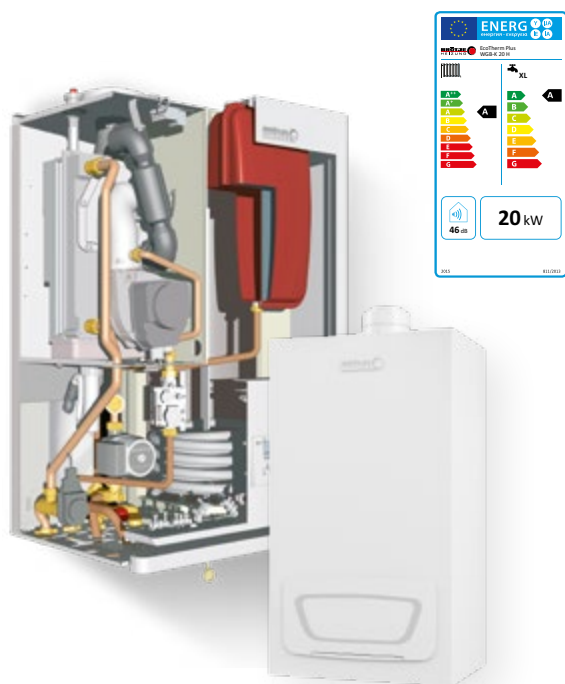
- optimální pro kombinaci se závěsnými kotli
- ekonomický provoz
- možnost napojení cirkulace teplé vody
- snížená výška (jen 845 mm!) a malá potřeba místa
- snadná instalace
- okamžitá přesná kontrola teploty vody
- vysoce účinná izolace z bezfreonové tvrdé PUR pěny, povrchový krycí plášť z měkké pěny
- spolehlivá ochrana proti korozi prostřednictvím sklo-keramické glazury vnitřní nádoby i trubkového výměníku a magnesiové anody
- nepřetržitá zásoba teplé vody, při plném topném režimu a zároveň snížení počtů startů kotle znamenající snížení jeho opotřebením a spotřeby plynu

### ROZSAH DODÁVKY

- stacionární zásobník s pevným spirálovým trubkovým výměníkem
- vysoce účinná izolace z tvrdé polyuretanové pěny s kaširovaným pěnovým pláštěm
- 1 ponorná jímka
- emailovaný povrch dle DIN 4753, díl 3
- magneziová anoda k ochraně proti korozi
- horní čistící příruba
- horní plastový kryt
- horní připojení pro topnou (přívod/vrat) a teplou (přívod/vrat) vodu a cirkulaci
- vypouštění
- teploměr



## KOTLE WGB-K EVO 20/28i



Kotel WGB-K EVO s integrovaným nerezovým zásobníkem TUV 60 L

Rabatní skupina L3BC

WGB-K EVO	20/28i
Rozsah jmenovitého tepelného zatížení (kW)	
Rozsah jmenovitého tepelného výkonu 50/30°C (kW) pro ÚT/TUV	3,9–20/28
Rozsah jmenovitého tepelného výkonu 80/60°C (kW)	4,3–19,4
Trvalý výkon TUV při teplotě vody 80 °C z 10° na 45 °C (L/h)	782
Normovaný stupeň využití $\eta_N$ při 40/30°C (%)	109
Normovaný stupeň využití $\eta_N$ při 75/60°C (%)	106
Emisní třída EN 15502	5
NOx normovaný emisní koeficient eN (mg/kWh)	21
CO normovaný emisní koeficient eN (mg/kWh)	< 10
Rozměry (mm)	
Výška	950
Šířka	600
Hloubka (T)	490
Celková hmotnost (kg)	85
Barva	bílá
SVT kód	<b>K</b> 23450
Zkratka 1	BRO7702558
Zkratka 2	BRO7702558
<b>Cena v Kč</b>	<b>74 581</b>

## ROZSAH DODÁVKY:

- plynový nástěnný kondenzační kotel s klouzavým snižováním provozu bez potřebného minimálního průtočného množství
- prohlášení CE, certifikace
- komfortní kombinované zařízení s integrovaným 60-ti litrovým nerezovým zásobníkem k použití do systémů ústředního vytápění dle DIN EN12828.
- plně automatizované rozpoznání a adaptace na typ zemního plynu prostřednictvím BROTJE EVOLučního systému
- permanentní zjišťování a optimalizace kvality spalování (dle předdefinovaných parametrů)
- předsměšovací kanálek optimalizující tok pro co nejlepší míscí poměr, nejnižší emise a vysokou provozní bezpečnost
- stálé optimalizování stupně účinnosti i při kolísající kvalitě plynu
- elektronický řídicí obvod pro optimalizaci stupně účinnosti a předvídavá chybová hlášení
- uzavřená spalovací komora k provozu nezávislému nebo závislému na vzduchu z prostoru
- integrovaná klapka přívodního vzduchu pro aplikaci s kaskádovým odkouřením
- modulační nerezový předsměšovaný hořák, ventilátor pro spalovací vzduch s před-směšováním plynu a prostřednictvím servomotoru modulující ventil
- velkoplošný kondenzační tepelný výměník z vysoce jakostní slitiny hliník/křemík s ochranným nano povlakem
- plynulá adaptace zatížení v provozu vytápění a ohřevu teplé vody
- elektronicky řízené vysoce efektivní čerpadlo topného okruhu
- pojistný ventil, digitální kotlový teploměr, snímač tlaku (hlídací nedostatku vody)
- analogový a digitální manometr, rychloodvzdušnění
- pojistná skupina na studené vodě a expanzní nádoba pro topení (10 l) (max. připojovací tlak pitné vody 10 bar)
- integrovaná systémová regulace s rozšířenými funkcemi (ISR plus LMS 15) pro ekvitermní regulaci kotle, řízení topného okruhu a diagnostiku systému
- digitální sledování tlaku v systému s preventivním upozorněním (odkazem)
- 5 týdenních časových programů pro až 3 směšované okruhy, ohřev teplé vody a cirkulační čerpadlo
- integrovaná kaskádová regulace až pro 16 kotlů
- venkovní čidlo je obsahem dodávky
- plechové opláštění kotle je kryto práškovou vypalovanou barvou, barevný tón: bílá

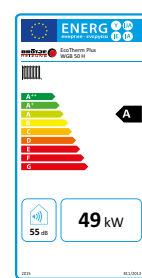
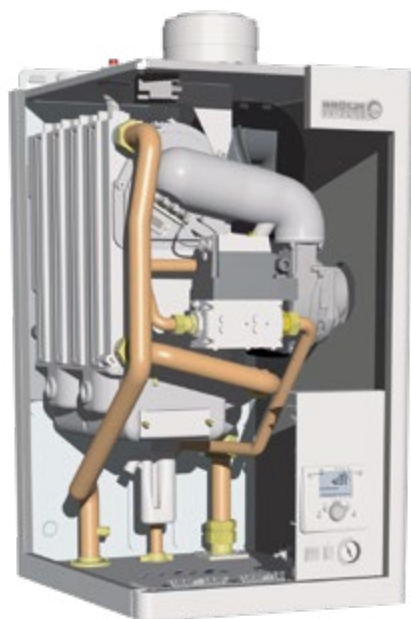
## KONFIGURACE

## WGB-K EVO

## 20/28i

Modulační, plně předsměšovaný hořák	•
Ekvitermní regulace s venkovním čidlem	•
Modulační oběhové čerpadlo	•
Digitální teploměr	•
Analogový manometr	•
Expanzní nádoba 10 l (topení)	•
Přednostní ohřev TV s 3 cestným přepínacím ventilem	•
Integrovaný ohřev TV, 60 l nerezový zásobník	•
• zahrnuto v dodávce	

KOTLE WGB 50i, 70i, 90i, 110i



Kotle WGB 50-110

Rabatní skupina L3BC

Kotle WGB	50i	70i	90i	110i
Rozsah jmenovitého tepelného zatížení (kW)	10 - 49,5	17 - 70	20 - 90	25 - 110
Normovaný stupeň využití $\eta_N$ při 40/30°C (%)	109	109	109	109
Modulační rozsah (%)	23 - 100	23 - 100	23 - 100	23 - 100
NOx normovaný emisní koeficient eN (mg/kWh)	< 20	< 20	< 25	< 25
CO normovaný emisní koeficient eN (mg/kWh)	< 10	< 10	< 20	< 20
Emisní třída NOx dle EN 15502	5	5	5	5
Odvod spalin / přívod vzduchu	110/160	110/160	110/160	110/160
Rozměry (mm)				
Výška	852	852	852	852
Šířka	480	480	480	480
Hloubka (T)	447	542	570	570
Celková hmotnost (kg)	61	72	84	84
Barva	bílá	bílá	bílá	bílá
Kód SVT	<b>K</b> 23451	<b>K</b> 23452	<b>K</b> 23453	<b>K</b> 23454
Zkratka 1	BRO7702570	BRO7702571	BRO7702572	BRO7702573
Zkratka 2	BROWGB50I	BROWGB70I	BROWGB90I	BROWGB110I
<b>Cena v Kč</b>	<b>83 387</b>	<b>116 593</b>	<b>139 084</b>	<b>159 029</b>

REGULAČNÍ PŘÍSLUŠENSTVÍ

Rabatní skupina L7CS

Zkratka	Název zboží	Cena v Kč
BROQAA55.110/101 ROZPIS	Regulace RGB QAA55.110/101 včetně připojovacího konektoru	<b>1 860</b>
BROQAA74.611/101 ROZPIS	Regulace RGP QAA74.611/101 vč. připojovacího konektoru	<b>4 370</b>
SIEAVS71.393/101	Přijímač rádiový pro bezdrátovou prostorovou regulaci	<b>2 790</b>
BROQAA58.110/101 ROZPIS	Regulace bezdrátová RGB QAA58.110/101	<b>2 943</b>
BRORG-F	Přístroj prostorový (QAA75.910) bezdrátový včetně soklu	<b>4 074</b>
BROAVS75.390/109R	Rozšiřovací modul pro 2. směřovaný okruh	<b>3 580</b>
SIEOCI345.06/101	Komunikační modul k hořákové automatické LMS	<b>2 400</b>
SIEGAZ36.481/101	Čidlo teploty do soláru NTC -30/+200°C, 10 kOhm, kabel 1,5 m	<b>930</b>
SIEGAZ36.522/109	Kabelové čidlo teploty NTC 10 kOhm, kabel 2m	<b>280</b>
SIEGAD36/101	Příložené čidlo teploty NTC 10 kOhm	<b>570</b>

## KOTLE WGB 50i, 70i, 90i, 110i

## ROZSAH DODÁVKY:

- plynový kondenzační kotel s velkým rozsahem modulace, bez požadavku na minimální průtok otopné vody přes kotel
- modulační, plně předsměšovaný nerezový hořák s ventilátorem dle EN 677, nastavení na zemní plyn E
- uzavřený spotřebič (typ C) pro závislý i nezávislý provoz na vzduchu z prostoru umístění spotřebiče
- výměník kotle ze slitiny hliníku a křemíku s velkou teplosměnnou plochou
- integrovaný regulační systém s rozšířenými funkcemi (ISR Plus) pro ekvitermní kotlovou regulaci, regulaci topného okruhu a diagnostiku systému
- ovládací panel s jasnými textovými údaji, podsvícený velký LCD displej
- 5 týdenní časové programy pro 3 topné okruhy, ohřev TV a cirkulační čerpadlo (50–110 kW)
- čidlo venkovní teploty
- plechové opláštění, bílé
- hořák s elektrickým zapalováním a ionizačním hlídáním plamene
- regulace s regulátorem kotlové teploty, tepelná pojistka, síťový (hlavní) vypínač
- regulace topného okruhu s funkcí „**ekvitermní řízení**“ s připojeným venkovním čidlem, volitelné napojení na prostorovou teplotu a dálkové ovládání
- (při připojení dálkového ovladače)
- integrovaný regulační systém umožňuje řízení kaskády až 16 kotlů
- integrovaná regulace solárního zařízení (s jedním kolektorovým polem)

## KONFIGURACE

Kotel	WGB 50i	WGB 70i	WGB 90i	WGB 110i
Modulační, plně předsměšovaný hořák	•	•	•	•
Ekvitermní regulace s čidlem venkovní teploty	•	•	•	•
Oběhové čerpadlo s řízenými otáčkami	-	-	-	-
Digitální teploměr	•	•	•	•
Analogový manometr	•	•	•	•
Pojistný ventil	+	+	+	+
Přednostní ohřev TV integrovaným čerpadlem	-	-	-	-
Přednostní ohřev TV s 3-cestným přepínacím ventilem	-	-	-	-
Ohřev TV s externím čerpadlem	+	+	+	+
Čerpadlo, stavební délka 180 mm, 6/4" připojení, těsněno plochým těsněním	+	+	+	+

- zahrnuto v dodávce + možno použít/příslušenství - není v dodávce

## HYDRAULICKÉ PŘÍSLUŠENSTVÍ

Rabatní skupina L7CS

Zkratka	Název zboží	Cena v Kč
BRO834193	Set LS-BS E, A-pumpa pro WGB EVO 15 - 28 kW na nabíjení zásobníku BS120 a BS160	<b>7 075</b>
BRO834209	Set univerzální pro nabíjení zásobníku TUV, WGB EVO 15-28	<b>6 479</b>
BRO834216	Set LS-U2 E, A-pumpa pro WGB 38 kW na nabíjení zásobníku	<b>Y3AC 6 649</b>
BRO7308359	Sada připojovacího potrubí pro směšovaný okruh, WGB EVO 12-28	<b>1 357</b>
BRO985833	Sada připojovacího potrubí MAR2.28/38 pro WGB 28 a 38 kW, pro připojení 2. topného okruhu	<b>1 152</b>
BROMP20.20 I/VBZ3/4	Pohon MP20.20' + 2-cest. ventil I/VBZ3/4"	<b>M6AJ 1 815</b>
BROTG/XBZ3/4 SMP28	Ventil 3-cestný kulový TG/XBZ3/4" + elektr. pohon I/28.2 20	<b>M4CC 3 495</b>
SIESMP28-10/90	Servopohon rotační pro zónové ventily TG/XBZ3/4 až TG/XBZ1 1/4, 230V, bez napětí přímo	<b>N1VC 2 400</b>
BRO805315	Set čerpadla (en. třídy A) HEP 25-180-10 PWM pro WGB 70i, 90i a 110i	<b>K1CP 15 544</b>
BRO7309663	Trubky směšovací MAR K 20 (set) pro 2. topný okruh WGB K 20H	<b>L7CT 1 956</b>
MEI691520.30	Ventil pojistný DUCO 1/2"x3/4" 3 bar pro topení	<b>D3FN 287</b>

## OSTATNÍ PŘÍSLUŠENSTVÍ

Rabatní skupina L7CO

Zkratka	Název zboží	Cena v Kč
BROND694179	Klapka přívodu spalovacího vzduchu AKK pro kotle WGB E 50-110kW	<b>Y3AC 2 639</b>
BRLN001-S	NEUTRAKON 100/70, neutralizační box vč. náplně 4 kg, max.výkon kotle s hliníkovým výměníkem 70 kW, s nerez.výměním 100 kW	<b>4 190</b>
BRLN002-S	NEUTRAKON 500/100, neutralizační box vč. náplně 8 kg, max.výkon kotle s hliníkovým výměníkem 100 kW, s nerez.výměním 500 kW	<b>5 240</b>
BRLN003-N	NEUTRAKON 300/170 Air, neutralizační box vč. náplně 7,5 kg, max.výkon kotle s hliníkovým výměníkem 170kW	<b>6 815</b>
BRL410011	Náhradní náplň pro NEUTRA N70 (8 kg)	<b>1 847</b>

## KOTLE BGB EVO 15i, 20i, 28i, 38i



- předmísící kanálek optimalizující tok pro co nejlepší mísicí poměr, nejnižší emise a vysokou provozní bezpečnost
- stálé optimalizování stupně účinnosti i při kolísající kvalitě plynu
- elektronický řídicí obvod pro optimalizaci stupně účinnosti a předvídavá chybová hlášení
- uzavřená spalovací komora určená k provozu nezávislému nebo závislému na vzduchu z prostoru
- integrovaná klapka přívodního vzduchu pro aplikaci s kaskádovým odkouřením
- modulační nerezový předsměšovaný hořák, ventilátor pro spalovací vzduch s předsměšováním plynu a prostřednictvím servomotoru molulujícím plynovým ventilem
- velkoplošný kondenzační tepelný výměník z vysoce jakostní slitiny hliník/křemík s ochranným nano povlakem
- plynulá adaptace zatížení v provozu vytápění a ohřevu teplé vody
- elektronicky řízené vysoce efektivní čerpadlo topného okruhu
- pojistný ventil, digitální kotlový teploměr, snímač tlaku (hlídač nedostatku vody)
- analogový a digitální manometr, rychloodvzdušnění
- integrovaná systémová regulace s rozšířenými funkcemi (ISR plus LMS 15) pro ekvitermní regulaci kotle, řízení topného okruhu a diagnostiku systému
- digitální sledování tlaku v systému s preventivním upozorněním (odkazem)
- 5 týdenních časových programů pro až 3 topné okruhy, ohřev teplé vody a cirkulační čerpadlo
- integrovaná solární regulace pro 1 kolektorové pole s měřením optimálního výnosu; výnosové měření
- integrovaná kaskádová regulace až pro 16 kotlů
- integrovaná funkce pro napojení (řízení) kotle na pevná paliva pevná v topné soustavě
- venkovní čidlo je obsahem dodávky
- opláštění kotle je kryto práškovou vypalovanou barvou, barevný tón: bílá

### Kotel BGB EVO

#### ROZSAH DODÁVKY:

- plynový stacionární kondenzační kotel s klouzavým snižováním provozu bez potřebného minimálního průtočného množství
- prohlášení CE
- k použití do systémů ústředního vytápění dle DIN EN 12828
- plně automatizované rozpoznání a adaptace na typ zemního plynu prostřednictvím systému BROTJE EVOLučnímu systému
- permanentní zjišťování a optimalizace kvality spalování

Přestavba zařízení na kapalný plyn je možná bez dodatečného příslušenství!

#### KONFIGURACE

##### Kotel BGB EVO

	15i	20i	28i	38i
Modulační, plně předsměšovaný hořák	•	•	•	•
Ekvitermní regulace s venkovním čidlem	•	•	•	•
Modulační oběhové čerpadlo en. třídy A	•	•	•	•
Digitální teploměr	•	•	•	•
Digitální manometr	•	•	•	•
Integrovaná spalinová klapka	•	•	•	•
Zabezpečovací set (pojistný ventil, odvzdušňovač a analogový manometr)	+	+	+	+
Nabíjecí set zásobníku s externím čerpadlem	+	+	+	▼

• zahrnuto v dodávce + možno použít/příslušenství ▼ externí příslušenství

#### DŮLEŽITÉ:

Při propojení tepelného zdroje na podlahové topení s plastovým potrubím, které nemá kyslíkovou bariéru dle DIN 4726, musí být výměník chráněn oddělením od takového topného okruhu.

Rabatní skupina L1BC

Kotel BGB EVO	15i	20i	28i	38i
Jmenovitý výkon	2,9 - 15,0	2,9 - 20,0	3,9 - 28,0	3,9 - 38,0
Třída NOx	6	6	6	6
Hmotnost	53	53	57	67
Normovaný stupeň účinnosti 75/60 °C	106	106	106	106
Normovaný stupeň účinnosti 40/30 °C	109	109	110	109
Odkouření	80/125	80/125	80/125	80/125
Rozměry (š x v x h)	600 x 900 x 481	600 x 900 x 481	600 x 900 x 481	600 x 900 x 481
NOx (mg/kWh)	23	24	22	20
Připoj. plynu (m <sup>3</sup> /h)	0,31 - 1,60	0,31 - 2,10	0,41 - 3,00	10
SVT kód	<b>K</b> 23461	<b>K</b> 23462	<b>K</b> 23463	<b>K</b> 23464
Zkratka 1	BRO7702563	BRO7702564	BRO7702565	BRO7702566
Zkratka 2	BROBGBEVO15I	BROBGBEVO20I	BROBGBEVO28I	BROBGBEVO38I
<b>Cena v Kč</b>	<b>70 550</b>	<b>71 823</b>	<b>80 947</b>	<b>84 766</b>

## KOTLE BGB 50i, 70i, 90i, 110i



Kotel BGB

**NEJVYŠŠÍ KVALITA NA NEJMENŠÍM PROSTORU**

Kondenzační kotle poskytují mnoho argumentů o komfortním, pohodlném, bezpečném a energeticky úsporném vytápění. Firma Brötje v rámci rozšiřování kompletní nabídky kondenzační, úsporné a ekologické techniky nabízí nové kotle řady TrioCondens BGB. Za jejich pěkným a nadčasovým vzhledem se ukrývá inteligentní zařízení, které produkuje nejnižší hodnoty emisí a garantuje nadprůměrnou bezpečnost stejně jako skvělé využití energie (normovaný stupeň účinnosti 109 %).

Pádními argumenty pro instalaci těchto kotlů jsou: hospodárnost, účinnost a přímocárý, moderní design. Jak už napovídá

jejich označení jsou určeny pro stacionární instalaci, kde jsou kromobyčejně stabilní. Žádný div, že jsou tedy přímo jako stvořeny pro rodinné domy s novým nebo rekonstruovaným systémem vytápění.

Se svými neuvěřitelně kompaktními rozměry zabírá kotel BGB plochu jen 58 x 48 (60 x 67) cm a proto lze pro něj snadno nalézt místo např. v malém výklenku. K tomu je extrémně energeticky úsporný. Díky perfektně sladěné souhře všech technických komponentů a inteligentní regulaci ISR pracuje ustavičně, na základě uživatelských požadavků, v optimální oblasti výkonového rozsahu. Tak uspoří nejen množství energií, ale také pochopitelně náklady na vytápění. Náklady na vytápění prostřednictvím tohoto zařízení lze redukovat o cca 16 % a v porovnání se staršími systémy dokonce až o 30 %.

**Zajímavé argumenty pro kotel BGB:**

- ideální pro výměnu za starší stacionární atmosférní plynový kotel
- topný výkon od 2,9 do 110 kW
- mimořádně hospodárny díky modulaci hořáku a využití energie, normovaný stupeň účinnosti 109 %
- rozsah modulace 17 až 100 %
- výměník ze slitiny AlSi, osvědčená konstrukce bez potřeby standardně používat anuloid (hydraulickou váhu)
- modulační úsporné čerpadlo Grundfos UPM 15-70 s permanentním magnetem, energetické třídy „A“ až o 50 % snížení el. příkonu (u výkonů do 38 kW)
- vestavěná solární regulace pro ohřev teplé vody
- standardně vestavěná ekvitermní regulace + čidlo ke kotli
- možnost řízení až 3 topných okruhů (popř. 2 směšovaných a 1 topného) + ohřev teplé vody přímo z kotle
- vhodné pro použití do složitějších topných systémů např. v kombinaci s akumulacími nádržemi, kotli na pevná paliva, tepelnými čerpadly apod.
- možnost sestavování do kaskád až 16 kotlů pomocí komunikačního modulu
- snadná instalace a údržba bez nutnosti servisních odstupů
- možnost vzdálené komunikace (web)

**KONFIGURACE**

Kotel BGB	50i	70i	90i	110i
Modulační, plně předsměšovaný hořák	•	•	•	•
Ekvitermní regulace s venkovním čidlem	•	•	•	•
Digitální teploměr	•	•	•	•
Digitální manometr	•	•	•	•
Zabezpeč. set (poj. ventil, odvzdušňovač, analog. manometr)	+	+	+	+
Spalinovaná klapka pro kaskády a vícenásobné aplikace	+	+	+	+
Plně modulační čerpadlo en. třídy A	+	+	+	+
Ohřev teplé vody externím čerpadlem	▼	▼	▼	▼

• zahrnuto v dodávce + možno použít/vestavné příslušenství ▼ externí příslušenství

Rabatní skupina LIBC

Kotel BGB	50i	70i	90i	110i
Rozsah jmenovitého výkonu (kW)	10,0 - 49,5	17,0 - 70,0	20,0 - 90,0	25,0 - 110,0
Hmotnost (kg)	91	101	111	111
Normovaný stupeň účinnosti 75/60 °C	106	106	106	106
Normovaný stupeň účinnosti 40/30 °C	109	109	109	109
Odkouření	110/160	110/160	110/160	110/160
Rozměry (mm)	1143 x 600 x 671	1143 x 600 x 671	1143 x 600 x 671	1143 x 600 x 671
NOx (mg/kWh)	20	20	25	25
CO (mg/kWh)	10	10	20	20
SVT kód	<b>K</b> 23465	<b>K</b> 23466	<b>K</b> 23467	<b>K</b> 23468
Zkratka 1	BRO7702583	BRO7702584	BRO7702585	BRO7702586
<b>Cena v Kč</b>	<b>86 463</b>	<b>109 061</b>	<b>128 581</b>	<b>148 420</b>

## KOTLE BBK EVO 20/22i



### Kotel BBK EVO

#### ROZSAH DODÁVKY:

- jednoduchý kombinovaný plynový kondenzační kotel s vestavěným ohřevem teplé vody a s klouzavým snižováním provozu bez potřebného minimálního průtočného množství
- prohlášení CE
- k použití do systémů ústředního vytápění dle DIN EN12828

**Přestavba zařízení na kapalný plyn je možná bez dodatečného příslušenství!**

Rabatní skupina L1BC

Kotel BBK EVO	20/22i
Jmenovitý výkon	2,9 - 20,0
Třída NOx	6
Hmotnost	117
Normovaný stupeň účinnosti 75/60 °C	106
Normovaný stupeň účinnosti 40/30 °C	109
Odkouření	80/125
Rozměry (š x v x h)	1372 x 600 x 600
NOx (mg/kWh)	24
Připoj. plynu (m <sup>3</sup> /h)	0,31 - 2,30
SVT kód	23458
Zkratka 1	BRO7702562
Zkratka 2	BROBBK EVO 20/22 I
<b>Cena v Kč</b>	<b>84 660</b>

- plně automatizované rozpoznání a adaptace na typ zemního plynu prostřednictvím systému BROTJE EVOlučního systému
- permanentní zjišťování a optimalizace kvality spalování
- předmísicí kanálek optimalizující tok pro co nejlepší mísicí poměr, nejnižší emise a vysokou provozní bezpečnost
- stále optimalizování stupně účinnosti i při kolísající kvalitě plynu
- elektronický řídicí obvod pro optimalizaci stupně účinnosti a předvídavá chybová hlášení
- uzavřená spalovací komora určená k provozu nezávislému nebo závislému na vzduchu z prostoru
- integrovaná klapka přírodního vzduchu pro aplikaci s kaskádovým odkouřením
- modulační nerezový předsměšovaný hořák, ventilátor pro spalovací vzduch s předsměšováním plynu a prostřednictvím servomotoru molulujícím plynovým ventilem
- velkoplošný kondenzační tepelný výměník z vysoce jakostní slitiny hliník/křemík s ochranným nano povlakem
- plynulá adaptace zatížení v provozu vytápění a ohřevu teplé vody
- elektronicky řízené vysoce efektivní čerpadlo topného okruhu
- pojistný ventil, digitální kotlový teploměr, snímač tlaku (hlídač nedostatku vody)
- analogový a digitální manometr, rychloodvzdušnění
- elektronický omezovač teploty, kotlový regulátor teploty a provozní vypínač
- ovládací panel s jasným (úplným) textem a podsvíceným LCD displejem
- integrovaná systémová regulace s rozšířenými funkcemi (ISR plus LMS 1.5) pro ekvitermní regulaci kotle, řízení topného okruhu a diagnostiku systému
- digitální sledování tlaku v systému s preventivním upozorněním (odkazem)
- 5 týdenních časových programů pro až 3 topné okruhy, ohřev teplé vody a cirkulační čerpadlo
- venkovní čidlo je obsahem dodávky
- opláštění kotle je kryto práškovou vypalovanou barvou, barevný tón: bílá.

#### Speciální rozsah dodávky BBK EVO 20/22i

Z výroby předmontované jednoduché centrum se smaltovaným 95 litrovým nabíjecím zásobníkem, s izolací z tvrzené pěny a přepínacím ventilem, deskovým výměníkem a prioritním okruhem ohřevu TV.

#### DŮLEŽITÉ:

Při propojení tepelného zdroje na podlahové topení s plastovým potrubím, které nemá kyslíkovou bariéru dle DIN 4726, musí být výměník chráněn oddělením od takového topného okruhu.

#### KONFIGURACE

BBK EVO	20/22i
Modulační, plně předsměšovaný hořák	•
Ekvitermní regulace s venkovním čidlem	•
Modulační oběhové čerpadlo en. třídy A	•
Digitální teploměr	•
Digitální manometr	•
Integrovaná spalínová klapka	•
Zabezpečovací set (pojistný ventil, odvzdušňovač a analogový manometr	•
Nabíjecí set zásobníku s externím čerpadlem	•
• zahrnuto v dodávce	



## KOTLE BBS EVO 20i, 28i



Kotel BBS EVO

**VŠE PROSTOROVĚ ÚSPORNÉ POD JEDNÍM PLÁŠTĚM**

S EcoCondens BBS EVO je efektivita trvalým komponentem zásobování teplem. Pokrokovou povahu tohoto stacionárního kombinovaného kondenzačního kotle podtrhují optimalizovaná příprava směsi pro ideální spalování, topné výkony od 2,9 do 28 kW, integrovaný 130 litrový zásobník teplé vody a dokonalé sladění všech montážních dílů. V předmísicím kanálu Optimix s Venturiho trubicí a CDF optimalizací dochází k vytvoření odpovídající směsi plynu a spalovacího vzduchu, která je poté prostřednictvím elektronicky řízeného ventilátoru přes speciálně tvarované potrubí plynule dopravována k hořáku. Tímto způsobem technologie EVO (elektronická optimalizace spalování) permanentně pečuje o ideální úroveň hoření. Výsledkem jsou

obzvlášť nízké emise a současně hospodárná spotřeba i delší životnost. Celkově je kotel konstruován pro stupňovitě omezený provoz bez specifického snížení teploty, což je předurčuje pro rodinné a rezidenční domy, jakož i pro nízkoenergetické a pasivní domy.

**ROZSAH DODÁVKY:**

- výkonový rozsah od 2,9 do 20 kW
- rozsah lineární modulační 14 – 100 %
- samokalibrační hořáková regulace EVO umožňuje použití pro typy zemního plynu E, LL i kapalným plyn
- elektronické modulační kotlové čerpadlo energetické třídy A (s rezervou výkonu až pro 38 kW)
- energeticky úsporný, komfortní provoz díky integrované ekvitermní regulaci ISR-Plus (elektronická základová deska SIEMENS nové generace typ LMS 15)
- ekologická prospěšnost a mimořádně nízké hodnoty emisí
- litý kompaktní velkoplošný výměník ze speciální slitiny křemíku a hliníku pro lepší předávání tepla i zvýšenou odolnost proti kyselé kondenzační vodě a ochranným efektem Lotus (nanopovlak) ze strany spalin
- provoz kotle nevyžaduje minimální průtok (úspora např. za bypass, anuloid, čidla, čerpadla atd.)

**KONFIGURACE**

BBS EVO	20i	28i
Modulační plně předsměšovaný hořák	•	•
Ekvitermní regulace s venkovním čidlem	•	•
Plně modulační oběhové čerpadlo en. třídy A	•	•
Digitální teploměr	•	•
Digitální analogový manometr	•	•
Vestavěná 12 l expanzní nádoba pro topení	•	•
Integrovaná spalinová klapka	•	•
Zásobník TV 130 l s trubkovým výměníkem	•	•
• zahrnuto v dodávce		

Rabatní skupina L1BB

Kotel BBS EVO	20i	28i
Energetická třída – topení / ohřev TV	A / A	A / A
Zátěžový profil	XL	XL
Jmenovitý rozsah tepelného zatížení (kW)	2,9 - 20	3,9 - 28
Rozsah modulační (%)	15 - 100	14 - 100
Normovaný stupeň využití 40/30 °C	108,7/97,9	109,5/98,6
Normovaný stupeň využití 75/60 °C	106	-
Třída NOx dle EN 15502	5	5
Rozměry (V x Š x H)	1600 x 600 x 600	1600 x 600 x 600
Celková hmotnost RSP (kg)	154	156
Objem zásobníku	130	130
Výkonové číslo NL	1,8	2,1
Specif. průtok	20	22
SVT kód	<b>K</b> 23459	<b>K</b> 23460
Zkratka 1	BRO7717664	BRO7717665
Zkratka 2	BROBBS EVO20i	BROBBS EVO28i
<b>Cena v Kč</b>	<b>92 617</b>	<b>98 345</b>

KOTLE SGB 125i, 170i, 215i, 260i, 300i, 400i, 470i, 540i, 610i



**ROZSAH DODÁVKY:**

- kompaktní, dokonalý tvar
- velmi tichý provoz
- tepelné výkony od 20 do 610 kW
- možnost sestavování do kaskád - až 16 kotlů s celkovým výkonem 9 760 kW
- vysoký normový stupeň využití až 109,7 %
- rozsah modulace 16 - 100 %
- jednotná modifikovaná snadno ovladatelná a spolehlivá regulace Siemens
- nový typ základové desky LMS s prvky externí regulace
- ekvitermní regulace včetně čidla jsou standardně součástí dodávky kotle
- snadná přeprava a manipulace - jednotná šířka 70/76 cm pro SGB všech výkonů
- možnost instalace nezávisle na vzduch v místnosti
- šetrnost k životnímu prostředí díky nízkým hodnotám daleko pod mezními hodnotami platných norem
- nízké montážní náklady - kotle jsou dodávány ve stavu připraveném k připojení na topný systém, odvod spalin a přívod vzduchu je řešen zásuvným systémem
- nové příslušenství: úplné kaskádové sestavy včetně bezpečnostních souprav
- veškeré pro údržbu důležité konstrukční díly jsou pododlně přístupné zepředu

Kotel SGB

Díky rozsahu modulace 16 - 100 % lze vždy přizpůsobit výkon hořáku optimálně požadavkům na teplo. Tzn., že spotřeba energie odpovídá jen skutečným potřebám uživatele.

**KONFIGURACE**

Kotel BGB EVO	SGB 125i	SGB 170i	SGB 215i	SGB 260i	SGB 300i
Modulační, plně předsměšovaný hořák	•	•	•	•	•
Ekvitermní regulace s čidlem venkovní teploty	•	•	•	•	•
Digitální teploměr	•	•	•	•	•
Hlídač nedostatku vody	•	•	•	•	•
Spalinová kaskádová klapka	•	•	•	•	•
Provoz na kapalný plyn bez přestavbové sady	•	•	•	•	•
Transportní přípravek	•	•	•	•	•
Kaskádová regulace	•	•	•	•	•
Snadná instalace kaskádové hydrauliky	+	+	+	+	+
Snadná instalace kaskádového odkouření	+	+	+	+	+
Možnost výběru od tahu spalin nahore/zezadu	•	•	•	•	•
Možnost výběru přísávání vzduchu nahore/zezadu	•	•	•	•	•

• zahrnuto v dodávce + možno použít/příslušenství

Kotel BGB EVO	SGB 400i	SGB 470i	SGB 540i	SGB 610i
Modulační, plně předsměšovaný hořák	•	•	•	•
Ekvitermní regulace s čidlem venkovní teploty	•	•	•	•
Digitální teploměr	•	•	•	•
Hlídač nedostatku vody	•	•	•	•
Spalinová kaskádová klapka	•	•	•	•
Provoz na kapalný plyn bez přestavbové sady	•	•	•	•
Transportní přípravek	•	•	•	•
Kaskádová regulace	•	•	•	•
Snadná instalace kaskádové hydrauliky	+	+	+	+
Snadná instalace kaskádového odkouření	+	+	+	+
Možnost výběru od tahu spalin nahore/zezadu	•	•	•	•
Možnost výběru přísávání vzduchu nahore/zezadu	•	•	•	•

• zahrnuto v dodávce + možno použít/příslušenství

## KOTLE SGB 125i, 170i, 215i, 260i, 300i, 400i, 470i, 540i, 610i

## KASKÁDOVÉ A POJISTNÉ PŘÍSLUŠENSTVÍ SGB

Rabatní skupina L7CS

Zkratka	Název zboží	Cena v Kč
BRO825177	Propojení kaskádové hydraulické pro KB1B, SBG 125 - 215 kW	<b>38 196</b>
BRO825184	Propojení kaskádové hydraulické pro SGB 260 - 300 kW	<b>37 489</b>
BRO830690	Propojení kaskádové hydraulické pro SGB 400/470/540 kW	<b>86 926</b>
BRO830706	Propojení kaskádové hydraulické pro SGB 610 kW	<b>86 926</b>
BRO688604	Skupina bezpečnostní pro SGB 125 - 170 kW	<b>3 130</b>
BRO688611	Skupina bezpečnostní pro SGB 215 - 300 kW	<b>4 771</b>
BRO831109	Skupina bezpečnostní pro SGB 400-610E kW (sestava bez poj. ventilu)	<b>27 817</b>
BRO7308370	Ventil pojistný 3 bar pro SGB 400-610 kW	<b>4 138</b>

Rabatní skupina L1BB

Kotel SGB	125i	170i	215i	260i	300i
Rozsah jmenovitého tepelného zatížení (kW)	20 až 125	28 až 170	33 až 215	42 až 260	48 až 300
Rozsah jmenovitého tepelného výkonu 40/30°C (%)	109,5 / 98,5	109,6 / 98,6	109,6 / 98,6	109,7 / 98,7	109,7 / 98,7
Rozsah jmenovitého tepelného výkonu 75/60°C (%)	106,5 / 95,5	106,6 / 95,6	106,6 / 95,6	106,7 / 95,7	106,7 / 95,7
Rozměry (mm)					
Výška	1455	1455	1455	1455	1455
Šířka	692	692	692	692	692
Hloubka	1008	1008	1171	1264	1357
Celková hmotnost (kg)	205	240	285	314	344
Zkratka 1	BRO7702574	BRO7702575	BRO7702576	BRO7702577	BRO7702578
<b>Cena v Kč</b>	<b>234 842</b>	<b>273 741</b>	<b>327 241</b>	<b>379 403</b>	<b>452 966</b>

Kotel SGB	400i	470i	540i	610i
Rozsah jmenovitého tepelného zatížení (kW)	80 až 400	94 až 470	108 až 540	122 až 610
Rozsah jmenovitého tepelného výkonu 40/30°C (%)	109,4 / 98,4	109,3 / 98,3	109,2 / 98,2	109,1 / 98,1
Rozsah jmenovitého tepelného výkonu 75/60°C (%)	106,4 / 95,4	106,1 / 95,1	106,2 / 95,2	106,3 / 95,3
Rozměry (mm)				
Výška	1526	1526	1526	1526
Šířka	762	762	762	762
Hloubka	1882	2192	2192	2192
Celková hmotnost (kg)	540	598	636	674
Zkratka 1	BRO7702579	BRO7702580	BRO7702581	BRO7702582
<b>Cena v Kč</b>	<b>468 013</b>	<b>528 535</b>	<b>580 920</b>	<b>621 267</b>

## OSTATNÍ PŘÍSLUŠENSTVÍ

Rabatní skupina L7CO

Zkratka	Název zboží	Cena v Kč
BRLN003-N	NEUTRAKON 300/170 Air, neutralizační box vč. náplně 7,5 kg, max.výkon kotle s hliníkovým výměníkem 170 kW	<b>6 815</b>
BRLN004-N	NEUTRAKON 500/300 Air, neutralizační box vč. náplně 11 kg, max.výkon kotle s hliníkovým výměníkem 300 kW	<b>9 440</b>
BRLN005-N	NEUTRAKON 1000/650 Air, neutralizační box vč. náplně 18 kg, max.výkon kotle s hliníkovým výměníkem 650 kW, s nerez.výměníkem 1000 kW	<b>13 115</b>
BRLN006-N	NEUTRAKON 1500/1000 Air, neutralizační box vč. náplně 20 kg, max.výkon kotle s hliníkovým výměníkem 1000 kW, s nerez.výměníkem 1500 kW	<b>16 790</b>



## DETAILS HYDRAULICKÉHO PŘÍSLUŠENSTVÍ

Název	Zkr. I	Popis
MAG set B	BRO7308358	<b>Nádoba expanzní membránová 10 litrů MAG SET B, pro WGB EVO 15-28</b> k dodatečné vestavbě do kotle (pouze pro EVO), obsahuje: - expanzní nádoba 10 l - vnitřní /připojovací potrubí
MAR 2.28/38	BRO985833	<b>Sada připojovacích trubek MAR2.28/38 pro WGB 28a 38kW,</b> k připojení vratu 2. směřovaného okruhu v kotli, potrubí včetně těsnění
MAR WGB-K 28	BRO7309663	<b>Trubky směšovací MAR K 20 (set) pro 2. topný okruh WGB K 20H,</b> k připojení vratu 2. směšovaného okruhu v kotli, potrubí včetně těsnění
MAR B	BRO7308359	<b>Sada připojovacího potrubí pro směšovaný okruh, WGB EVO 12-28,</b> k připojení vratu 2. směšovaného okruhu v kotli, potrubí včetně těsnění
PVU	BRO7630518	<b>Set propojovací WGB-M EVO 20 H s akumulační nádrží</b> k vestavbě do kotle při využívání předehřevu vratu z akumulační nádrže, obsahuje: - všechny interní potrubní díly v kotli - šroubení - těsnění - vnitřní čidlo vratu - čidlo akumulační nádrže - propojení na přepínací ventil
LS- BS E	BRO834193	<b>Set LS-BS E, A- čerpadlo pro WGB EVO 15-28</b> pro nabíjení zásobníku BS120 a BS160, připojení na straně kotle i zásobníku ¾". Set obsahuje: - interní rozvod potrubí v kotli - vysoce účinné čerpadlo Grundfos UPM3 FLEX 15-50 - teplotní čidlo TV - těsnící materiál - flexibilní izolované potrubí včetně průchodek
LS- U1 E	BRO834209	<b>Set univerzální pro nabíjení zásobníku TUV, WGB EVO 15-28,</b> na straně kotle ¾", pro univerzální připojení zásobníku TV, obsahuje: - interní rozvod potrubí v kotli - vysoce účinné čerpadlo Grundfos UPM3 FLEX - teplotní čidlo TV - těsnící materiál
LS- U2 E	BRO834216	<b>Set LS-U2 E, A - čerpadlo pro WGB EVO 38 pro nabíjení zásobníku,</b> na straně kotle 1", pro univerzální připojení zásobníku TV, obsahuje: - interní rozvod potrubí v kotli - vysoce účinné čerpadlo Grundfos UPM3 FLEX - teplotní čidlo TV - těsnící materiál
LPS-U25C	BRO834223	<b>Set univerzální pro nabíjení zásobníku TV, WGB EVO 15-38,</b> na straně kotle 1", obsahuje: - šroubení - zpětný ventil - vysoce účinné čerpadlo Grundfos UPM3 FLEX - teplotní čidlo TV - těsnící materiál
PER	BROND987691	<b>Trubka PER pro externí montáž kotlového čerpadla 15-38 kW</b> pro provoz kotle s externím čerpadlem topného okruhu
PER	BROND991261	<b>Trubka PER pro externí montáž kotlového čerpadla 50-70 kW</b> pro provoz kotle s externím čerpadlem topného okruhu
PER	BROND669771	<b>Trubka PER pro externí montáž kotlového čerpadla 90-110 kW</b> pro provoz kotle s externím čerpadlem topného okruhu
HEP 25-180-10 PWM	BRO805315	<b>Set čerpadla (energ. třídy A) HEP 25-180-10 PWM pro WGB 90E a 110E</b> Set s dopravní výškou až 12,5m, obsahuje: - vysoce účinné čerpadlo Grundfos UPMXL Geo, DN 25, 180 mm - sada těsnění - izolační kryt pro externí použití čerpadla - napěťová a řídicí kabeláž
VSBD	BRO693790	<b>Nabíjecí set včetně propojovacího potrubí,</b> připojení na straně kotle i zásobníku ¾". Set obsahuje: - 3 cestný ventil s pohonem 230V - čidlo zásobníku - flexi potrubí k propojení se zásobníkem, včetně průchodek
UVS D	BRO693806	<b>Sada propojovací univerzální (bez potrubí) k zásobníku TV pro kotle</b> k připojení zásobníků jiných značek, obsahem je: - 3 cestný ventil s pohonem 230V - čidlo zásobníku - nutné potrubí v kotli s výstupy na letovací připojení, včetně průchodek
UBSV	BRO996594	<b>Ventil přepouštěcí pro WHBS, WHBC,</b> set k připojení na plnicí a vypouštěcí kohouty sestavy ADH/AEH

## SOUHRNNÉ ROZMĚRY A PŘIPOJENÍ

	WHBS D 14, 22	WHBS D 30	WHBC D 22/24	WHBC D 28/33	WHBK 22/24	WBS 14i, 22i	WBC 22/24i	WGB EVO 15i, 20i	WGB 28i	WGB 38i	WGB-M EVO 20i	WGB-K EVO 20/28i
šířka	480	480	480	480	560	480	480	480	480	480	480	600
výška	851	851	851	851	943	851	851	851	851	851	851	950
hloubka	321	351	351	351	499	365	365	345	345	407	345	500
hmotnost	43	48	46	48	64	50	53	41	43	51	48	85
odtah/přisávání	60/100	60/100	60/100	60/100	80/125	80/125	80/125	80/125	80/125	80/125	80/125	80/125
odvod kondenzátu	25	25	25	25	25	25	25	25	25	25	25	25
plyn	1/2	1/2	1/2	1/2	1/2	1/2	1/2	1/2	1/2	3/4	1/2	1/2
náběh/vrat top. okruh 1	3/4	3/4	3/4	3/4	G 3/4	G 3/4	G 3/4	G 3/4	G 3/4	G 1	G 3/4	G 3/4
vrat topný okruh 2										G 1	G 3/4	G 3/4
náběh/vrat zásobník TV	3/4	3/4			1/2	3/4		G 3/4	G 3/4	G 1	G 3/4	
vstup/výstup TV					1/2		1/2					15 mm
cirkulace												G 1/2
pojistný ventil	16 mm	16 mm	16 mm	16 mm	16 mm	3/4	3/4	G 3/4	G 3/4	G 3/4	G 3/4	G 3/4
náběh/vrat top. okruh 2												
náběh/vrat Aku nádrže												

	WGB 50i	WGB 70i	WGB 90i	WGB 110i	BGB EVO 15i	BGB EVO 20i	BGB EVO 28i	BGB EVO 38i	BGB 50i	BGB 70i	BGB 90i	BGB 110i
šířka	480	480	480	480	600	600	600	600	600	600	600	600
výška	851	851	851	851	900	900	900	900	1143	1143	1143	1143
hloubka	447	542	570	570	481	481	481	481	671	671	671	671
hmotnost	61	72	84	84	53	53	57	67	91	101	111	111
odtah/přisávání	110/160	110/160	110/160	110/160	80/125	80/125	80/125	80/125	110/160	110/160	110/160	110/160
odvod kondenzátu	25	25	25	25	25	25	25	25	25	25	25	25
plyn	1	1	1	1	3/4	3/4	3/4	3/4	1	1	1	1
náběh/vrat top. okruh 1	1 1/2	1 1/2	1 1/2	1 1/2	G 1 1/2	G 1 1/2	G 1 1/2	G 1 1/2	G 1 1/2	G 1 1/2	G 1 1/2	G 1 1/2
náběh/vrat zásobník TV					1	1	1	1				
pojistný ventil					3/4	3/4	3/4	3/4				
náběh/vrat top. okruh 2					(1)	(1)	(1)	(1)				

## TERMOSTATY PRO ŘADU KOTLŮ WHBS, WHBC, WHBK (D)

Připojení	Komunikace	Číslo	Zkr. 1	Popis	Pozn.	DPC
<b>Drátové</b>	Open Therm	1.	BROQAA73.210/101	Regulátor QAA73.210/101 s komunikací OpenTherm	*	<b>2 440</b>
		2.	REG0657	Termostat prostorový PT52 s OT+	*	<b>1 616</b>
		3.	REG0659	Termostat prostorový PT59 s OpenTherm komunikací		<b>2 350</b>
		4.	BROIDA IMU	IDA inteligentní digitální regulátor s podporou APP (pro kotle řady C/D)	*	<b>7 957</b>
	ON/OFF	5.	CTTM31	Termostat digitální manuální Trinnity TM31, 0-230V, 0,25 °C, 3A		<b>1 122</b>
		6.	CTTP51	Termostat týdenní programovatelný Trinnity TP51, 0-230V, 0,25 °C, 3A		<b>1 328</b>
		7.	HONT3H110A0081	Termostat digitální programovatelný T3, 7-denní program, přepínací kontakt		<b>1 368</b>
<i>Lze použít také jakýkoliv jiný termostat ON/OFF</i>						
<b>Bezdrátové</b>	Open Therm	8.	REG6652	Termostat prostorový BPT 52 bezdrátový	*	<b>2 666</b>
		9.	HONY6H910RW4055	Termostat bezdrátový ( chytrý ) Lyric T6R		<b>4 713</b>
		10.	REG0665	Regulátor bezdrátový termostat OpenTherm BT52 WIFI		<b>4 712</b>
	ON/OFF	11.	CTTM31RF	Termostat bezdrátový digitální manuální Trinnity TM31RF, 0-230V, 0,5 °C, 16A, frekvence 868 MHz		<b>2 262</b>
		12.	CTTP51RF	Termostat bezdrátový týdenní programovatelný Trinnity TP51RF, 0-230V, 0,5 °C, 16A, frekvence 868 MHz		<b>2 672</b>
	<i>Lze použít také jakýkoliv jiný termostat ON/OFF</i>					
* Použit vždy u podlahového vytápění.						



## TERMOSTATY PRO ŘADU KOTLŮ WBS, WBC, WGB, WGB-K, BGB, BBK, BBS, SGB (E/F/H/i EVO)

Připojení	Komunikace	Číslo	Zkr. 1	Popis	Pozn.	DPC
<b>Drátové</b>	BSB	13.	BROQAA55.110/101 ROZPIS	Regulace RGB QAA55.110/101 vč. připojovacího konektoru		<b>1 860</b>
		14.	BROQAA74.611/101 ROZPIS	Regulace RGP QAA74.611/101 vč. připojovacího konektoru		<b>4 370</b>
		15.	BROIDA IMS	IDA inteligentní digitální regulátor s podporou APP (pro kotle řady E/F/H)		<b>7 957</b>
<b>Bezdrátové</b>	BSB	16.	BROQAA58.110/101 ROZPIS	Regulace bezdrátová RGB QAA58.110/101 vč. připojovacího konektoru	**	<b>2 943</b>
		17.	BRORG-F	Přístroj prostorový (QAA75.910) bezdrátový vč. soklu		<b>4 074</b>
		18.	SIEAVS71.393/101	Přijímač bezdrátový AVS71.393/101 pro kotle Brötje (až pro 3 termostaty)		<b>2 790</b>
** K jednomu přijímači AVS71.393/101 lze připojit až 3 regulace QAA58 nebo RG-F (vč. jejich kombinace)						



## INTELEKTUÁLNÍ TERMOSTAT BRÖTJE IDA



Nastavení správné teploty obratem ruky – snadno a šetrně k životnímu prostředí. Co se týče vytápěcího komfortu, představuje prostorový přístroj IDA jednoznačně výhodu. Díky obzvlášť jednoduché obsluze a praktičnosti systému IDA-App umožňuje kdykoli individuální vytápění. Úplně stejně, ať z domova nebo z cest, lze pohybem kliknutím regulovat topný systém BRÖTJE dle vlastních potřeb a aktuální situace. Při delší nepřítomnosti takto

můžete šetřit cenou tepelnou energii, bez toho, aniž byste se museli vzdát vyhřáté domácnosti vítající Vás při návratu domů. Kombinace prostorového přístroje a telefonu (App) Vám umožňuje vždy a všude kompletní kontrolu vytápění, aby všechno dokonale fungovalo. Prostorový přístroj IDA slouží v duchu našeho motu - lépe s BRÖTJE.

senzor přiblížení k automatické aktivaci (rozsvícení) displeje

velký plně grafický barevný displej

vysoce kvalitní design ze skla a leštěného hliníku



optimální velikost a čitelnost zobrazovaných údajů pro uživatele

pohodlné ovládání prostřednictvím otáčení a stisknutí

integrované teplotní prostorové čidlo pro lepší komfort příjemného bydlení



možnost ovládání pomocí mobilní aplikace

bezdrátová verze  
**IDA FUNK**



### Prostorový regulátor IDA

Teplotně regulační rozsah	od +10 do +30 °C
Teplotně měřicí rozsah	od +5 do 60 °C
Rozměry výška x šířka x hloubka	107,3 x 117,3 x 29,4 mm

Zkratka 1	Název zboží	R.sk.	Cena v Kč
BROIDA LMS	IDA inteligentní digitální regulátor s podporou APP pro kotle s řídicí deskou LMS (pro kotle WBS a WGB řady E,F,H,I)	M6AJ	7 957
BROIDA LMU	IDA inteligentní digitální regulátor s podporou APP pro kotle s řídicí deskou LMU34 (pro kotle WHBS řady C/D)	M6AJ	7 957
BROIDA-F	IDA FUNK bezdrátový inteligentní digitální regulátor BRÖTJE s podporou APP (pro kotle WHBS, WBS a WGB)	M6AJ	7 957



# ŘEŠENÍ PRO KAŽDÝ SYSTÉM



## REGULAČNÍ TECHNIKA SIEMENS

Uživatelé topných systémů jsou pobízeni neustále rostoucím tempem zdražování energií hledat kromě co nejlevnějších i neúčinnějších zdrojů a generátorů tepla také úsporná řešení v oblasti jeho správného využití v otopné soustavě tj. regulaci, která se tak stává stále důležitějším prvkem při navrhování a provozování otopných soustav.

Firma BRÖTJE pro své plynové kondenzační kotle ve spolupráci se společností SIEMENS používá v zásadě dva různé zónové a regulační řídicí/regulační systémy, od nichž se pak odvíjí nabídka i prostorových přístrojů a regulátorů/termostatů viz tabulka na předchozí straně.

### Regulační systém kondenzačních kotlů BRÖTJE WBS/C, WGB (všech variant), BGB, SGB

Všechny funkce kondenzačních kotlů BRÖTJE s integrovanou řídicí jednotkou Siemens LMS (WBS, WGB, BGB, SGB) lze nainstalovat, diagnostikovat a monitorovat pomocí po sběrnici komunikující (LPB/BSB) integrované systémové regulace ISR-Plus. Základní vybavení řídicí jednotky LMS v kotli nabízí ekvitermní regulaci tří (u WBS/C dvou) topných okruhů a kombinaci klasického a solárního ohřevu TV v zásobníku.

K dalšímu jednoduchému rozšíření funkcí např. pro směšované okruhy lze použít až 3 vestavné moduly AVS. Jednotka LMS je připravena pro řízení soustav kombinujících různé zdroje tepla, jako je například tepelné čerpadlo, solární systém pro vytápění, kotel na tuhá paliva, krbová vložka atp. Základní vybavení řídicí jednotky obsahuje i regulaci pro řízení kaskád, stačí jen doplnit každý kotel komunikačním modulem. Pokud je topný systém natolik obsáhlý, že jsou vyčerpány veškeré možnosti kotlové řídicí jednotky Siemens

LMS, můžeme ji dále stavebnicově rozšířit o další ekvitermní regulátory Siemens RVS řady Albatros. Nastavení, obsluha a ovládání při uvedení do provozu a údržbě se provádí vždy podle stejného základního schématu dle hesla: „Jednou se naučit – všechno pochopit – všechno vědět!“ Veškeré informace jsou zobrazovány na přehledném podsvíceném grafickém displeji v nekódovaném českém textu.

### Regulační systém kondenzačních kotlů BRÖTJE WHBx (WHBS, WHBC, a WHBK)

Přestože kondenzační kotle řady WHBx (WHBS, WHBC, WHBK) jsou primárně předurčeny pouze pro vytápění jednoho přímého topného okruhu a ohřevu teplé vody, umožňuje jejich řídicí deska Siemens LMU34, při zachování všech bezpečnostních funkcí, modulaci výkonu hořáku i čerpadla (prostřednictvím PWM) a další např. ekvitermní regulaci. Hlavními bezpečnostními funkcemi je autodiagnostika možných chyb, ochrana proti zamrznutí, protilegionellní ochrana pitné vody v zásobníku TV, protočení čerpadla mimo topnou sezónu atd.. Kotlová regulace je připravena kromě fungování ve standardním režimu on/off ke komunikaci s prostorovými přístroji v protokolu Open Therm (např. Siemens QAA73 nebo Elektrobock PT52, 59 aj.) což umožňuje změny ekvitermní křivky, nastavení vlivu prostoru a požadovaných teplot, nastavení denních i týdenních časových programů pro vytápění a přípravu teplé vody, automatickou změnu režimu zima/léto, vzdálený přístup. Prostřednictvím převodníku OCI364.03 je pak umožněna komunikace se všemi regulátory RVS systému Siemens Albatros2 a včlenit kotle WHBx do většiny složitějších topných systémů (více topných i směšovaných okruhů, kaskády, spojení s akumulacími nádržemi, solárním ohřevem a kotli na pevná paliva).

### VÝHODY NOVÉ REGULACE LMS (vestavěná v kotli):

- není potřeba vestavný modul pro ovládání solárního ohřevu TV
- není potřeba vestavný modul pro ovládání až 3 topných okruhů
- možnost ovládání i bezdrátovou regulací nebo wifi
- verze WGB umí ovládat až 3 směšované okruhy popř. akum. nádrž
- při řešení kaskády kotlů není potřeba nadřazená regulace
- u verzí EVO je samonastavitelná příprava plynové směsi



VESTAVĚNÁ REGULACE V KOTLI  
- systém multilevel

### Nadřazená regulace a příslušenství k BRÖTJE - SIEMENS

Regulace BRÖTJE	Zkratka 1	Název zboží	R.sk.	Cena v Kč
ISR EWM B	BROAVS75.390/109R	Rozšiřovací klip pro 2.směš. okruh (SIEAVS75.390/109,- SIEAVS82.490/109,SIESVS75.000,SIEQAD36/101)	M6AL	3 580
BM	SIEOCI345.06/101	Modul komunikační OCI 345.06/101 k hořákové automatice LMS	M6AL	2 400
	SIEOCI365.03/101	Modul komunikační OCI365.030101, Clip-in	N1VC	2 876
HSM	BRORVS43.345/109 ROZPIS	Ekvitermní regulátor RVS 43.345/109 - ROZPIS	M6AJ	10 929
	SIEAVS75.370/109	Modul rozšiřující AVS75.370/109 pro RVS41...61... pro řízené expanzní ventily	M6AJ	4 090
UF6C	SIEQAZ36.526/109	Čidlo teplotní QAZ36.526/109 kabelové NTC 10k, kabel 6m	M6AJ	390
UF2C	SIEQAZ36.522/109	Čidlo teplotní QAZ36.526/109 kabelové NTC 10k, kabel 2m	M6AJ	280
UAF6C	SIEQAD36/101	Čidlo teplotní QAD36/101 příložené NTC10 kOhm	M6AJ	570
KF ISR	SIEQAZ36.481/101	Čidlo teplotní QAZ36.481/101 do soláru NTC -30/+200°C, 10 kOhm0sec, kabel 1,5m	M6AJ	930
ISR OZW01	SIEOZW672.01	Web server OZW672.01 pro komunikaci s 1 zdrojem tepla	M4CF	7 800
ISR OZW04	SIEOZW672.04	Web server OZW672.01 pro komunikaci s 4 zdroji tepla	M4CF	17 200
ISR OZW163	SIEOZW672.16	Web server OZW672.01 pro komunikaci s 16 zdroji tepla	M4CF	25 400
ISR MODBM	BRO7716583	Modul sběrnicový MODBUS (OCI 351 Brötje)	L7CT	4 174
	SIEKOTELNIK1.0	Signalizace poruchová kotelny	N1VC	17 990
	SIEKOTELNIK1ED	Sada poruchové signalizace s ext. HMI	N1VC	19 990

## REGULACE EKVITERMNÍ SIEMENS RVS

**RVS43.345** jsou předprogramované regulátory s komunikací, které si předávají teploty, požadavky na teplo a umějí tvořit kaskádu až 16-ti kotlů (tepelných zdrojů) různých typů. Regulátory RVS 43.345 navíc umožňují modulaci hořáku dvoubodovou, tříbodovou i požadavek na teplo 0–10 V a prostřednictvím modulu AVS 75.370 řízení čerpadel PWM signálem. Základní jednotky mají mnoho funkcí pro multifunkční vstupy a výstupy. Lze je rozšířit až o 3 rozšiřující moduly (3 směřované okruhy), ostatní vstupy a výstupy lze využít jako multifunkční.

### Základní jednotka RVS 43.345

- modulovaný plynový hořák s BMU (LMS14, LMS 15)
- kaskády kotlů s BMU (LMS14, LMS 15)
- směřovaný topný okruh/chladicí okruh
- příprava TV
- vstup/kontakt H1
- 1x multifunkční výstup, 2x multifunkční vstup

### Příklad rozšiřujícího modulu AVS75.390

- přídatný směřovaný topný okruh
- udržování min. teploty kotle směšovačem
- chladicí okruh
- předregulace
- solár pro TV
- nabíjení TV se směšovací ventilem
- multifunkční

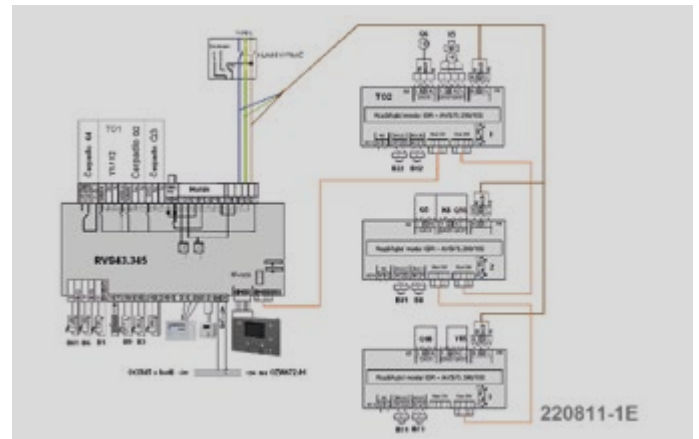
### VLASTNOSTI

- regulátory RVS 43.345 jsou aplikační regulátory určené pro montáž na DIN lištu nebo přímo do kotlů příp. tepel. čerpadel
- topné okruhy jsou řízené podle časového programu ekvitermně s možností vlivu teploty prostoru
- příprava TUV je zajišťována nabíjecím čerpadlem v nepřímém ohříváním zásobníku
- teplota kotle se řídí podle nejvyššího požadavku spotřebičů, čímž je zaručen ekonomický provoz
- regulátory RVS je možné ovládat pomocí oddělené jednotky AVS 37.294 příp. prostorového přístroje i v bezdrátové verzi

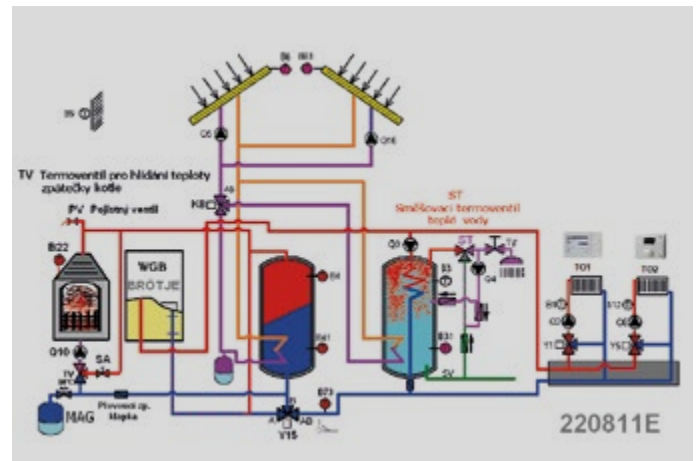
### APLIKACE

Pro ekvitermní řízení kotelen, alternativních zdrojů, topných okruhů a přípravy TUV.

### PŘÍKLAD VYUŽITÍ REGULACE RVS - ELEKTRIKA

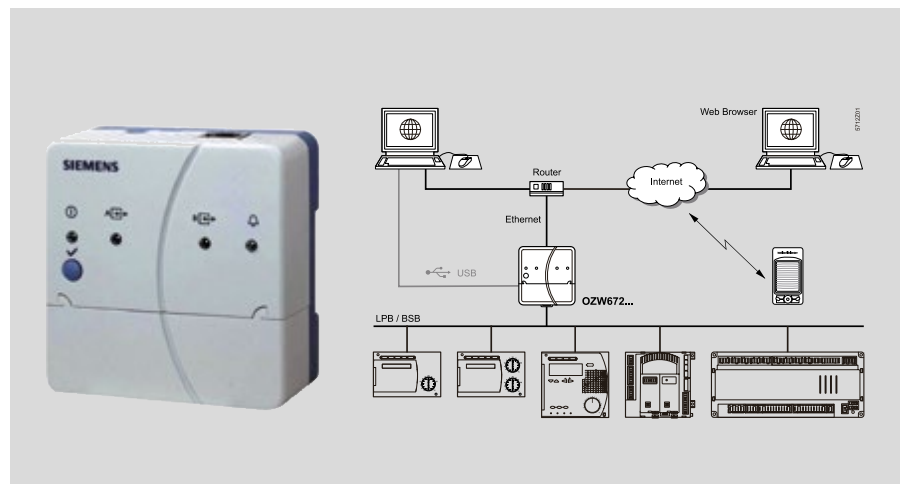


### PŘÍKLAD VYUŽITÍ REGULACE RVS - HYDRAULIKA



## WEBOVÝ SERVER SIEMENS OZW672

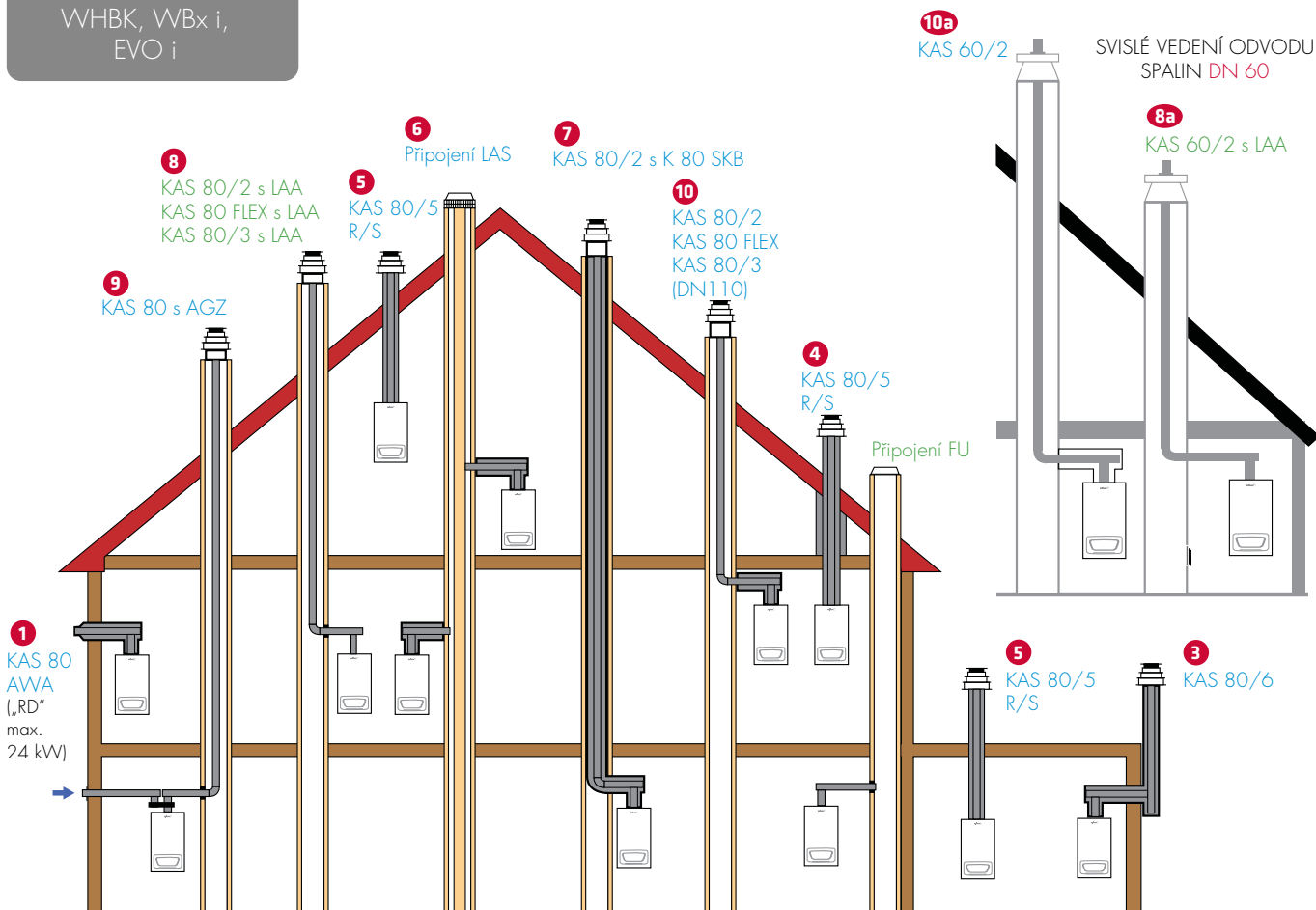
- ovládání a kontrola kotlů BRÖTJE přes internet odkudkoliv
- obsluha pomocí webového prohlížeče
- 2 binární vstupy, USB, Ethernet
- zobrazení hlášení poruch a odeslání hlášení až na 4 e-mailů
- vizualizace zařízení na webu
- kódování pomocí https a e-mailů (TLS)
- generování trendů
- aktualizace software



## ZÁKLADNÍ MOŽNOSTI SPALINOVÝCH CEST PRO KOTLE BRÖTJE DO 38 KW S PŘIPOJENÍM ODVODU SPALIN/PŘÍVODU VZDUCHU 80/125

**BRÖTJE HEIZUNG**

WGBK, WBx i,  
EVO i



VARIANTA	TYP	WBx i + WGBK		EVO i				MAX. DÉLKA HORIZONT. ČÁSTI	ZAPOČÍтанÁ KOLENA
		výkon kotle max. kW							
		14	22(24)	15	20	28	38		
1 + 2	KAS 80 AWA	6		6				6	1
3	KAS 80/6	20	20	25	26	40	15	3	2
4 + 5	KAS 80/5 R/S	23	23	28	28	27	18	3	0
6	LAS 80	NUTNO PROVÉST VÝPOČET (MAX. 4-6 KOTLŮ), nelze s WGBK							
7	KAS 80/2 s K80 SKB	18	18	26	26	25	15	3	2
8	KAS 80/2 s LAA	30	30	40	40	40	28	3	2
	KAS 80/3 s LAA	50	50	50	50	40	40		
	KAS 80 FLEX	25	25	40	40	40	25		
9	KAS 80 AGZ	30	30	40	40	40	25	3	2
10	KAS 80/2	23	23	27	27	26	20	3	2
	KAS 80/3	40	40	40	40	40	21		
	KAS 80 FLEX	20	20	26	25	26	17		
12	FU	NUTNO PROVÉST VÝPOČET							

Snížení max. délky při změně směru: kolena 15° a 30° = 0,5 m; 45° = 1 m; 87° = 1,5 m; revizní T-kus = 2,5 m.  
Pro variantu 9 platí maximální délka přívodu vzduchu 5m, při použití DN110 neovlivní celkovou délku.

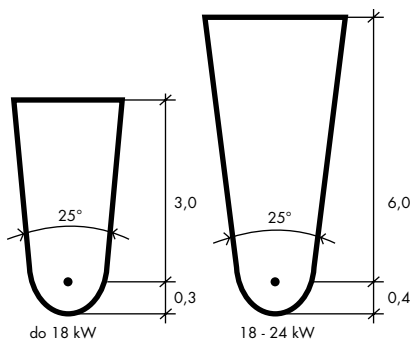
## ZÁKLADNÍ MOŽNOSTI SPALINOVÝCH CEST PRO KOTLE BRÖTJE DO 38 KW S PŘIPOJENÍM ODVODU SPALIN/PŘÍVODU VZDUCHU 80/125

Svislé vedení odvodu spalin DN 60 pouze pro kotle do 22(24) kW.

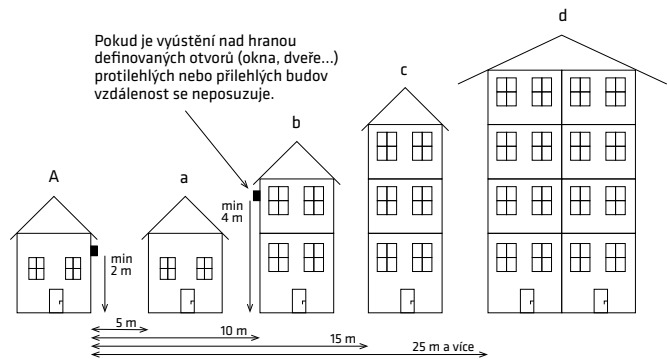
VARIANTA	TYP	WBx i + WHBK		EVO i				MAX. DÉLKA HORIZONT. ČÁSTI	ZAPOČÍTANÁ KOLENA
		výkon kotle max. kW							
		14	22(24)	15	20	28	38		
8a	KAS 60/2 s LAA	20	13	34	24	/	/	3 (80/125)	2
10a	KAS 60/2	16	10	21	21	/	/	3 (80/125)	2

### Popis variant

- 1) 2) koncentrické provedení na obvodovou stěnu budovy KAS 80(60) AWA **POUZE V ODŮVODNĚNÝCH PŘÍPÁDECH**
- 3) koncentrické provedení po stěně exteriéru, vyústění na střechu KAS 80/6
- 4) 5) koncentrické provedení na střechu KAS 80/5 R/S
- 6) sdružený odvod spalin jednostěnný v šachtě (napojení v patrech nad sebou), sání vzduchu z šachty LAS 80
- 7) koncentrická vložka v šachtě komína KAS 80 SKB
- 8) odvod spalin jednostěnný v šachtě, sání vzduchu z místnosti KAS 80/2 s LAA, KAS 80 Flex s LAA, KAS 80/3 s LAA  
V NUTNÝCH případech lze využít přechod do 60mm pro svislou část odvodu spalin v šachtě, horizontální část je vedena v 80/125 max. 3m viz. Tabulka varianta 8a
- 9) "dělené odkouření" samostatný přívod vzduchu, odvod spalin jednostěnný v šachtě KAS 80 AGZ
- 10) odvod spalin jednostěnný v šachtě, sání vzduchu z šachty KAS 80/2, KAS 80 Flex, KAS 80/3  
V NUTNÝCH případech lze využít přechod do 60mm pro svislou část odvodu spalin v šachtě, horizontální část je vedena v 80/125 max. 3m viz. Tabulka varianta 10a
- 12) odvod spalin jednostěnný, připojení do komínové vložky (FU)



Velikost a tvar ochranného pásma u vyústění spalin dle výkonu, u kotelnic a pobytových místností musí být dodrženy imisní limity NO<sub>2</sub> a CO.



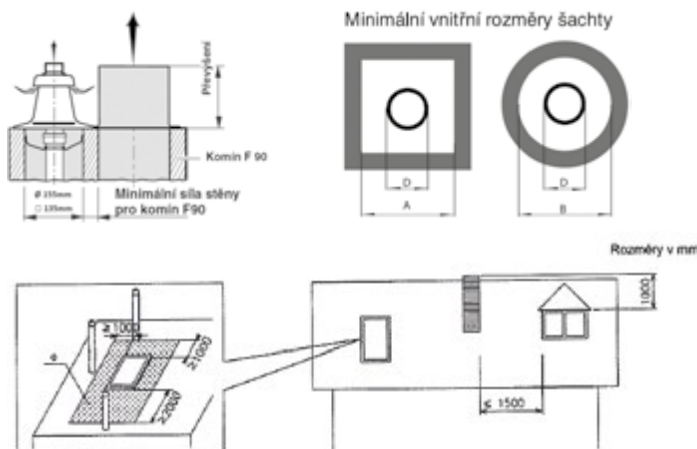
Minimální vzdálenosti protilehlých nebo přilehlých bytových a rodinných domů od vývodu spalin podle výšky objektu (počtu podlaží), musí být dodrženy imisní limity a ochranné pásmo.

A-a) 5 m pouze jedno NP

A-b) 10 m s jedním NP nad vyústěním

A-c) 15 m se dvěma NP nad vyústěním

A-d) 25 m s více než dvěma NP nad vyústěním



a - Oblast u střešních oken, kde není možné umístit komín

Spalinová cesta je dutina určená k odvodu spalin do volného ovzduší. Začíná hrdlem spotřebiče a končí vyústěním nad střechu, nebo na obvodovou zeď objektu. Umístění výdechu spalinové cesty řeší norma ČSN 734201 (změny Z1 a Z2). Je vždy předmětem projektu a doložena revizní zprávou, opatřena štítkem.

Tento dokument slouží pro zjednodušení orientace při posuzování možností umístění kotlů BRÖTJE, NENAHRAZUJE příslušná nařízení a normy platné pro montáž plynových zařízení. Detailní informace jsou uvedeny v návodu k instalaci jednotlivých typů kotlů, použitých komponentů, případně v katalogu spalinových systémů.

Provedení	Průměr D	Strana A	Průměr B
DN60	74	115	135
DN80	94	135	155
DN80Flex se spoj. nebo rev. prvky	103	140	160
DN80Flex bez spoj. nebo reviz. prvků	88	125	145
DN110	128	170	190

V případě nutnosti lze provést individuální výpočet (menší průřez, jiný tvar nebo délka šachty atd.)

## SYSTÉMY ODVODU SPALIN PRO NÍZKOTEPLNÍ A KONDENZAČNÍ KOTLE



Spalinové systémy BRILON jsou špičkovým produktem renomovaného německého výrobce, který se specializuje na plastové systémy odvodů spalin již od roku 1994. Výrobce spalinových systémů BRILON si díky svým zkušenostem, perfektní kvalitě a zejména nadstandardní technické podpoře nabízených produktů získal vedoucí postavení v OEM dodávkách pro přední výrobce kondenzační techniky v celé Evropě.

**Spalinové systémy BRILON s certifikací CE jsou určeny pro nízkoteplotní a kondenzační kotle s maximální teplotou na hrdle spotřebiče 120 °C a umožňují jak podtlakový, tak přetlakový provoz.** Spojení jednotlivých částí se děje pomocí hrdlových spojů se speciálním těsnícím kroužkem odolným agresivnímu působení kondenzátu, u některých typů (například u fasádních provedení nerez/plast) pak navíc svěrnou objímkou.

Výraznou předností spalinových systémů BRILON je **ucelený a plně kompatibilní stavebnicový sortiment, který umožňuje sofistikované řešení všech známých způsobů odvodů spalin** bez nutnosti

přijímání mnohdy bolestivých kompromisů doposud známých z každodenní praxe.

V rámci prodejní podpory spalinových systémů BRILON jsou pro zjednodušení kompletace a vyloučení chyb při specifikaci jednotlivých komponentů pro požadovaný způsob řešení odvodů spalin připraveny tzv. „**komínové sady**“. Princip je zcela jednoduchý. Každá sada obsahuje veškeré nutné komponenty podle svého určení kromě běžné metráže trubek. Postačí tedy objednat danou sadu + potřebný počet trubek podle výšky komínu a smontovat odvod spalin dle dodaného schématu tak snadno, jako to dělají děti se stavebnicemi LEGO.

Nejběžnější sady DN80 předurčené pro zděné komíny rodinných domků jsou nabízeny zcela kompletní, tj. včetně 10 metrů flexibilní trubky a nutného příslušenství.

Více v katalogu systémy odkouření. Žádejte u svého specialisty prodeje.

Rabatní skupina L7CO

### UNIVERZÁLNÍ SPALINOVÝ SYSTÉM

#### Trubky

#### Cena v Kč



BRL52100100	Trubka DN60 x 250 mm	127
BRL52100101	Trubka koncová DN60 x 500 mm, černá s UV ochranou, bez hrdla	169
BRL52100102	Trubka DN60 x 500 mm	148
BRL52100104	Trubka DN60 x 1000 mm	203
BRL52100106	Trubka DN60 x 2000 mm	362
BRL52100110	Trubka DN80 x 250 mm	159
BRL52100111	Trubka koncová DN80 x 500 mm, černá s UV ochranou, bez hrdla	171
BRL52100112	Trubka DN80 x 500 mm	204
BRL52100114	Trubka DN80 x 1000 mm	235
BRL52100116	Trubka DN80 x 2000 mm	450
BRL52100120	Trubka DN110 x 250 mm	188
BRL52100121	Trubka koncová DN110 x 500 mm, černá s UV ochranou, bez hrdla	261
BRL52100122	Trubka DN110 x 500 mm	209
BRL52100124	Trubka DN110 x 1000 mm	366
BRL52100126	Trubka DN110 x 2000 mm	545

## SYSTÉMY ODVODU SPALIN PRO NÍZKOTEPLTNÍ A KONDENZAČNÍ KOTLE

Rabatní skupina L7CO

## UNIVERZÁLNÍ SPALINOVÝ SYSTÉM



BRL52100140	Trubka DN160 x 250 mm	<b>366</b>
BRL52100141	Trubka koncová DN160 x 500 mm, černá s UV ochranou, bez hrdla	<b>671</b>
BRL52100142	Trubka DN160 x 500 mm	<b>482</b>
BRL52100144	Trubka DN160 x 1000 mm	<b>734</b>
BRL52100146	Trubka DN160 x 2000 mm	<b>1 238</b>
BRL52100160	Trubka DN200 x 250 mm	<b>1 185</b>
BRL52100161	Trubka koncová DN200 x 500 mm, černá s UV ochranou, bez hrdla	<b>1 448</b>
BRL52100162	Trubka DN200 x 500 mm	<b>1 416</b>
BRL52100164	Trubka DN200 x 1000 mm	<b>1 868</b>
BRL52100166	Trubka DN200 x 2000 mm	<b>2 886</b>

## Kolena 30°

Cena v Kč



BRL52100202	Koleno DN60 x 30°	<b>138</b>
BRL52100212	Koleno DN80 x 30°	<b>138</b>
BRL52100222	Koleno DN110 x 30°	<b>188</b>
BRL52100242	Koleno DN160 x 30°	<b>608</b>
BRL52100262	Koleno DN200 x 30°	<b>2 949</b>

## Kolena 45°



BRL52100204	Koleno DN60 x 45°	<b>138</b>
BRL52100214	Koleno DN80 x 45°	<b>138</b>
BRL52100224	Koleno DN110 x 45°	<b>188</b>
BRL52100244	Koleno DN160 x 45°	<b>608</b>
BRL52100264	Koleno DN200 x 45°	<b>3 054</b>

## Kolena 87°



BRL52100206	Koleno DN60 x 87°	<b>138</b>
BRL52100216	Koleno DN80 x 87°	<b>137</b>
BRL52100226	Koleno DN110 x 87°	<b>188</b>
BRL52100246	Koleno DN160 x 87°	<b>713</b>
BRL52100266	Koleno DN200 x 87°	<b>3 852</b>

## Kolena s kontrolním otvorem



BRL52100320	Koleno s kontrolním otvorem PP DN60 x 87°	<b>353</b>
BRL52100321	Koleno s kontrolním otvorem PP DN80 x 87°	<b>513</b>
BRL52100322	Koleno s kontrolním otvorem PP DN110 x 87°	<b>534</b>
BRL52100324	Koleno s kontrolním otvorem PP DN160 x 87°	<b>1 805</b>
BRL52100326	Koleno s kontrolním otvorem PP DN200 x 87°	<b>5 091</b>

## Centrické přechodky



BRL52105410	Centrická přechodka DN80/60	<b>460</b>
BRL52105412	Centrická přechodka DN110/80	<b>786</b>
BRL52109231	Centrická přechodka DN80/90, pouze přisávání vzduchu	<b>438</b>
BRL52105601	Centrická koaxiální přechodka DN60/100 - 80/125	<b>839</b>

## Kontrolní kusy přímé



BRL52100310	Kontrolní kus přímý PP DN60	<b>332</b>
BRL52100311	Kontrolní kus přímý PP DN80	<b>385</b>
BRL52100312	Kontrolní kus přímý PP DN110	<b>419</b>
BRL52100314	Kontrolní kus přímý PP DN160	<b>1 920</b>
BRL52100316	Kontrolní kus přímý PP DN200	<b>4 304</b>


## SYSTÉMY ODVODU SPALIN PRO NÍZKOTEPLTNÍ A KONDENZAČNÍ KOTLE


Rabatní skupina L7CO


## UNIVERZÁLNÍ SPALINOVÝ SYSTÉM


Patní kolena			Cena v Kč
	BRL52106200	Patní koleno s podpěrou DN60 (koleno, kolej, opěrná tyč)	685
	BRL52106201	Patní koleno s podpěrou DN80 (koleno, kolej, opěrná tyč)	814
	BRL52106202	Patní koleno s podpěrou DN110 (koleno, kolej, opěrná tyč)	902
	BRL52106204	Patní koleno s podpěrou DN160 (koleno, kolej, opěrná tyč)	2 939
	BRL52106206	Patní koleno s podpěrou DN200 s opěrnou kolejí SS	7 359



## VNITŘNÍ KOAXIÁLNÍ SPALINOVÝ SYSTÉM


Trubky			
	BRL52100001	Trubka koaxiální DN100/60 x 250 mm	309
	BRL52100002	Trubka koaxiální DN100/60 x 500 mm	373
	BRL52100003	Trubka koaxiální DN100/60 x 1000 mm	523
	BRL52100004	Trubka koaxiální DN100/60 x 2000 mm	1 059
	BRL52101310	Trubka koaxiální DN125/80 x 250 mm	429
	BRL52101312	Trubka koaxiální DN125/80 x 500 mm	571
	BRL52101314	Trubka koaxiální DN125/80 x 1000 mm	915
	BRL52101316	Trubka koaxiální DN125/80 x 2000 mm	1 543
	BRL52101322	Trubka koaxiální DN160/110 x 500 mm	1 017
	BRL52101324	Trubka koaxiální DN160/110 x 1000 mm	1 532
	BRL52101326	Trubka koaxiální DN160/110 x 2000 mm	3 180

Kolena 45°			
	BRL52100007	Koleno koaxiální DN100/60 x 43,5°	459
	BRL52102114	Koleno koaxiální DN125/80 x 45°	661
	BRL52102324	Koleno koaxiální DN160/110 x 45°	1 353

Kolena 87°			
	BRL52100008	Koleno koaxiální DN100/60 x 87°	459
	BRL52102116	Koleno koaxiální DN125/80 x 87°	660
	BRL52102326	Koleno koaxiální DN160/110 x 87°	1 584

Kontrolní kusy přímé			
	BRL52100009	Kontrolní kus přímý koaxiální DN100/60	1 006
	BRL52103101	Kontrolní kus přímý koaxiální DN125/80	1 323
	BRL52103102	Kontrolní kus přímý koaxiální DN160/110	2 151

Kolena s kontrolními otvory			
	BRL52100010	Koleno s kontrolním otvorem, DN100/60	1 006
	BRL52103203	Koleno s kontrolním otvorem, DN125/80	1 323
	BRL52103201	Koleno koaxiální DN125/80 s kontrolním otvorem, plech/PP	1 647
	BRL52103202	Koleno koaxiální DN160/110 s kontrolním otvorem, plech/PP	2 603

Patní kolena			
	BRL52106211	Patní koleno s podpěrou DN125/80 (koleno, kolej, opěrná tyč)	2 382
	BRL52106212	Patní koleno s podpěrou DN160/110 (koleno, kolej, opěrná tyč)	4 083




## SYSTÉMY ODVODU SPALIN PRO NÍZKOTEPLNÍ A KONDENZAČNÍ KOTLE


Rabatní skupina L7CO


## VNITŘNÍ KOAXIÁLNÍ SPALINOVÝ SYSTÉM


Střešní koncovky			Cena v Kč
	BRL52107640	Střešní koncovka koaxiální DN100/60, standardní délka, PP černá	<b>1 655</b>
	BRL52107691	Střešní koncovka koaxiální DN125/80, standardní délka, PP černá	<b>1 655</b>
	BRL52107692	Střešní koncovka koaxiální DN160/110, prodloužená délka, PP černá	<b>3 737</b>
	BRL52107840	Střešní koncovka koaxiální DN100/60, standardní délka, PP cihlová	<b>1 606</b>
	BRL52107891	Střešní koncovka koaxiální DN125/80, standardní délka, PP cihlová	<b>1 655</b>
	BRL52107892	Střešní koncovka koaxiální DN160/110, prodloužená délka, PP cihlová	<b>3 684</b>

## UNIVERZÁLNÍ SPALINOVÝ SYSTÉM

Distanční objímky			
	BRL52106010	Distanční objímka DN60 PP	<b>74</b>
	BRL52106011	Distanční objímka DN80 PP	<b>85</b>
	BRL52106012	Distanční objímka DN110 PP	<b>114</b>
	BRL52106014	Distanční objímka DN160 PP	<b>167</b>


Kryty zděří			
	BRL52106433	Kryt zděří, DN125, plast, RAL 9016	<b>534</b>
	BRL52100030	Kryt zděří, DN100, kulatý, PP-UV	<b>177</b>

Komínové poklopy			
	BRL52108110	Komínový poklop DN60 černý, PP-UV	<b>1 135</b>
	BRL52108111	Komínový poklop DN80 černý, PP-UV	<b>1 444</b>
	BRL52108112	Komínový poklop DN110 černý, PP-UV	<b>1 794</b>
	BRL52108514	Komínový poklop DN160 nerezový, s vyústěním PP-UV černá	<b>4 535</b>
	BRL52108516	Komínový poklop DN200 nerezový, s vyústěním PP-UV černá	<b>4 703</b>
	BRL52108521	Komínový poklop 2xDN80 černý, PP-UV	<b>4 337</b>
	BRL52108522	Komínový poklop 2xDN110 černý, PP-UV	<b>6 803</b>

Průchodky rovnou střechou			
	BRL52107330	Průchodka rovnou střechou DN100/60 a 125/80, hliník 0°	<b>849</b>
	BRL52107331	Průchodka rovnou střechou DN100/60 a 125/80, PP/Al 0-15°	<b>1 479</b>
	BRL52107340	Průchodka rovnou střechou DN160/110, hliník 0°	<b>1 248</b>

Univerzální střešní tašky			
	BRL52107131	Univerzální střešní taška DN100/60 a 125/80, olovo / PE, černá, 5-25°	<b>1 049</b>
	BRL52107133	Univerzální střešní taška DN100/60 a 125/80, olovo / PE, černá, 35-55°	<b>1 049</b>
	BRL52107142	Univerzální střešní taška DN160/110, olovo / PE, černá, 25-45°	<b>2 613</b>
	BRL52107231	Univerzální střešní taška DN100/60 a 125/80, olovo / PE, cihlová, 5-25°	<b>1 049</b>
	BRL52107233	Univerzální střešní taška DN100/60 a 125/80, olovo / PE, cihlová, 35-55°	<b>1 049</b>
	BRL52107242	Univerzální střešní taška DN160/110, olovo / PE, cihlová, 25-45°	<b>2 613</b>


## UNIVERZÁLNÍ KOTLOVÉ ADAPTÉRY


Biaxiální adaptér (nohavice)			
	BRL52105008	Biaxiální adaptér 2x DN110, DN160/110 (nohavice)	<b>2 708</b>
	BRL52109201	Biaxiální adaptér DN125/80-2xDN80 (nohavice)	<b>1 133</b>
	BRO610384	Adaptér odkouření AGZ ze 125/80 na 2x80	<b>1 818</b>
	BRO7632145	Adaptér odkouření AGZ ze 160/110 na 2x110	<b>2 469</b>


## SYSTÉMY ODVODU SPALIN PRO NÍZKOTEPLTNÍ A KONDENZAČNÍ KOTLE

Rabatiní skupina L7CO


## FLEXIBILNÍ SPALINOVÝ SYSTÉM

Trubky			Cena v Kč
	BRL52104111	Flexibilní trubka DN83/75, PP, cívka 12,5 m	5 669
	BRL52104112	Flexibilní trubka DN83/75, PP, cívka 25 m	11 339
	BRL52104113	Flexibilní trubka DN83/75, PP, cívka 50 m	20 369
	BRL52104121	Flexibilní trubka DN110/100, PP, cívka 15m	9 585
	BRL52104122	Flexibilní trubka DN110/100, PP, cívka 25m	15 329

Závěsné objímky			
	BRL52104117	Závěsná objímka pro flexibilní trubku DN83/75 s UV-ochranou	366
	BRL52104127	Závěsná objímka pro flexibilní trubku DN110/100 s UV-ochranou	671

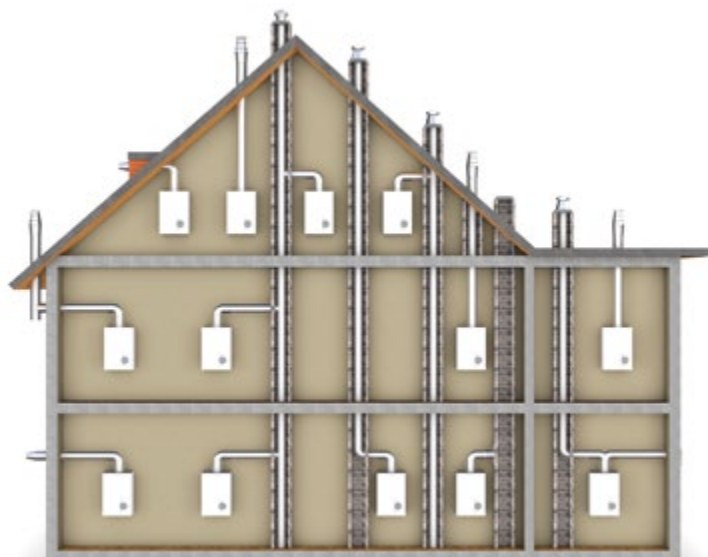
Přechodky na trubky			
	BRL52104116	Přechodka z flexibilní trubky DN83/75 na trubku DN80 s hrdlem	1 017
	BRL52104126	Přechodka z flexibilní trubky DN110/100 na trubku s hrdlem DN110	2 781

## SYSTÉM NEUTRALIZACE ODVODU KONDENZÁTU

Neutralizační boxy			
	BRIGS05	NEUTRAKON GS	1 565
	BRLN001-S	NEUTRAKON 100/70, neutralizační box vč. náplně 4 kg, max.výkon kotle s hliníkovým výměníkem 70 kW, s nerez.výměním 100 kW	4 190
	BRLN002-S	NEUTRAKON 500/100, neutralizační box vč. náplně 8 kg, max.výkon kotle s hliníkovým výměníkem 100 kW, s nerez.výměním 500 kW	5 240
	BRLN003-N	NEUTRAKON 300/170 Air, neutralizační box vč. náplně 7,5 kg, max.výkon kotle s hliníkovým výměníkem 170 kW	6 815
	BRLN004-N	NEUTRAKON 500/300 Air, neutralizační box vč. náplně 11 kg, max.výkon kotle s hliníkovým výměníkem 300 kW	9 440
	BRLN005-N	NEUTRAKON 1000/650 Air, neutralizační box vč. náplně 18 kg, max.výkon kotle s hliníkovým výměníkem 650 kW, s nerez.výměním 1000 kW	13 115
	BRLN006-N	NEUTRAKON 1500/1000 Air, neutralizační box vč. náplně 20 kg, max.výkon kotle s hliníkovým výměníkem 1000 kW, s nerez.výměním 1500 kW	16 790

## DOPLŇKY

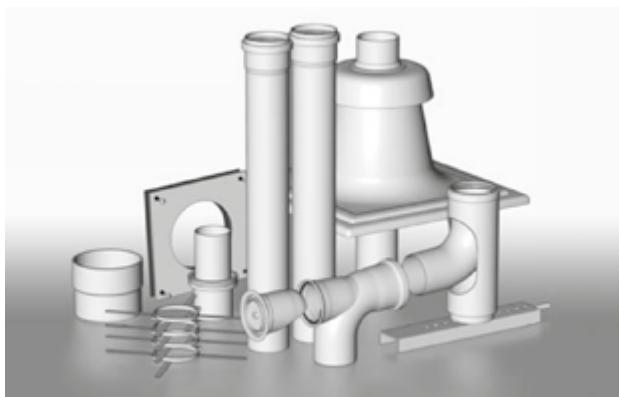
Komínové štítky			
	BRKKS/PLAST	Štítek komínový dle ČSN EN14471	8



## SYSTÉMY ODVODU SPALIN PRO NÍZKOTEPLTNÍ A KONDENZAČNÍ KOTLE

Rabatní skupina L7CO

## Komínová sada DN80

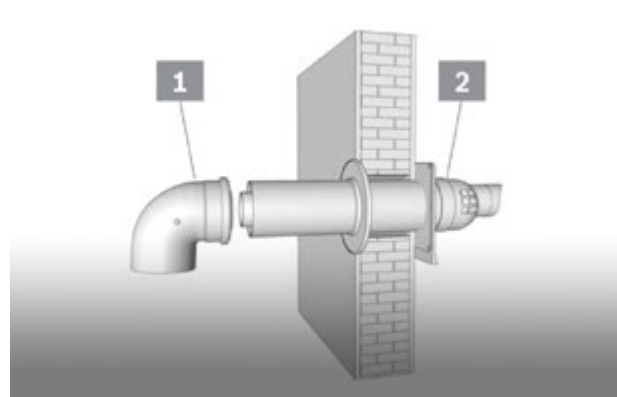


- > koleno s kontrolním otvorem DN80 x 87°
- > trubka DN80 x 500 mm
- > krycí plech DN125
- > komínová zděř DN125/80
- > trubka DN80 x 500 mm
- > patní koleno s podpěrou DN80
- > univerzální distanční objímka DN80 (4ks)
- > komínový poklop DN80 černý
- > závěsná objímka zkr. 1 BRL52104117

Pro kotle Brötje 14 - 38 kW.

BRL52106102	Horizontální sada DN 100/60 - 750 mm, s kontrolním kolenem	<b>1 679</b>
BRL52100511	Komínová sada DN80	<b>3 737</b>
BRL52106105	Horizontální sada DN 125/80 bez kolena (koleno zvlášť BRL52103201)	<b>1 469</b>
BRL52106112	Horizontální sada DN 160/110	<b>6 572</b>

## Horizontální sada



Horizontální sada DN125/80

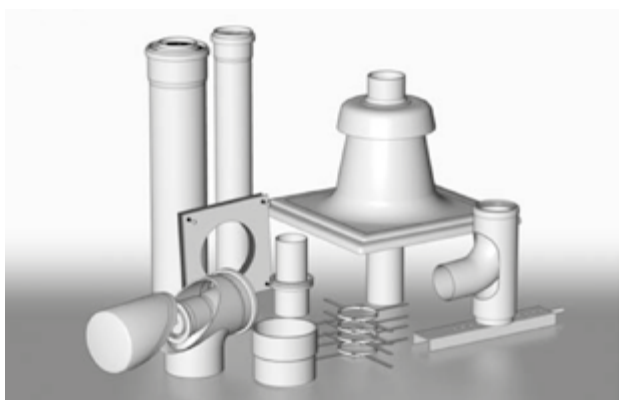
1. koaxiální odvod spalin excentrický DN125/80

Horizontální sada DN160/110

1. koaxiální koleno DN160/110 x 87°
2. koaxiální odvod spalin excentrický DN160/110

Pro kotle Brötje 14 - 38 kW.

## Koaxiální komínová sada DN125/80

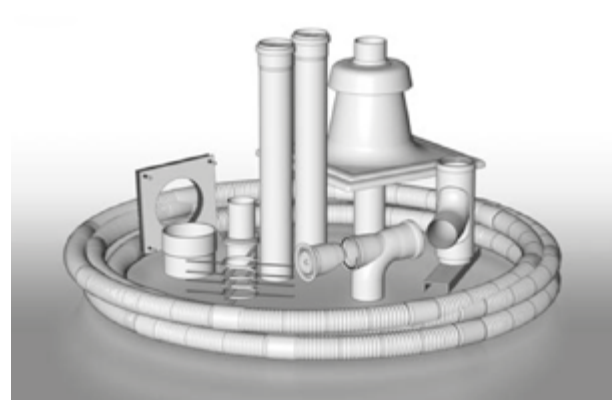


- > koaxiální koleno s kontrolními otvory DN125/80 x 87° (nutno doplnit kotlový adaptér)
- > trubka DN125/80 x 500 mm
- > krycí plech DN125
- > komínová zděř DN125/80
- > trubka DN80 x 500 mm
- > patní koleno s podpěrou DN80
- > univerzální distanční objímka DN80 (4 ks)
- > komínový poklop DN80 černý
- > závěsná objímka zkr. 1 BRL52104117

Pro kotle Brötje 14 - 38 kW.

BRLSADAKOMIN100/60	Komínová sada DN100/60	<b>4 999</b>
BRL52100521	Komínová sada DN125/80	<b>5 984</b>
BRL52100545	Kompletní koaxiální komínová sada DN125/80 s flexibilní trubkou	<b>10 320</b>

## Kompletní koaxiální komínová sada DN125/80 s flexibilní trubkou



- > koaxiální koleno s kontrolními otvory DN125/80 x 87° (nutno doplnit kotlový adaptér)
- > trubka DN125/80 x 500 mm
- > krycí plech DN125, komínová zděř DN125/80
- > trubka DN80 x 500 mm
- > patní koleno s podpěrou DN80
- > univerzální distanční objímka DN80 (4 ks)
- > flexibilní trubka DN83/75 (10m)
- > komínový poklop DN80 černý
- > závěsná objímka zkr. 1 BRL52104117

Pro kotle Brötje 14 - 38 kW.

SERVIS A ÚDRŽBA



Přípravky Fernox jsou doporučeny výrobcem kotlů Bötje jako ochrana jejich výměníků a také pro správnou funkci topných systémů.

Rabatní skupina E5BE, E5BF



**Protector F1**

- Inhibitor proti korozi a vodnímu kameni.
- Rychlý a pohodlný, během 30 sekund se dostane do daného systému.
- 100 % recyklovatelná láhev.
- Na 130l systém.

Obj. číslo (Zkr. 1)		Cena v Kč
MRX62434	265 ml	977
MRX57761	500 ml	766



**Cleaner F3**

- Pro čištění nových systémů.
- Odstraňuje usazeniny a vodní kámen.
- Obnovuje topnou účinnost stávajících systémů.
- Vhodný na všechny materiály (včetně hliníku) používané v topných systémech.

Obj. číslo (Zkr. 1)		Cena v Kč
MRX57762	500 ml	763
MRX58778	10 l	10 042



**Leak Sealer F4**

- Tekutý utěsňovač do topení, aplikace pomocí plnicí hadičky.
- Rychlý a pohodlný, během 30 sekund se dostane do daného systému.
- 100 % recyklovatelná láhev.
- Přípravek je nejedovatý ekologicky neškodný.

Obj. číslo (Zkr. 1)		Cena v Kč
MRX62450	400 ml	1 004
MRX57764	500 ml	763



**Cleaner F5**

- PH neutrální čistič pro nové a stávající systémy, na čištění silně znečištěných systémů.
- Odstraňuje usazeniny a vodní kámen, obnovuje účinnost topných systémů.
- Kompatibilní se všemi kovy a materiály včetně hliníku.

Obj. číslo (Zkr. 1)		Cena v Kč
MRX62192	1000 ml	784



**F1 Filter fluid + Protector (500 ml)**

- Inovační a jedinečný produkt, který v sobě spojuje důvěryhodnou formuli Protector F1 s aktivním činidlem, který detekuje a odvádí nečistoty ze systému do filtrů. Určen pro použití se všemi typy filtračních systémů.

Obj. číslo (Zkr. 1)		Cena v Kč
MRX62236		918



**DS40 System Cleaner**

- Rychle odstraňuje vodní kámen a jiné usazeniny.
- Upravuje cirkulaci a účinnost topení.
- Sypký prášek, snadno se používá s proplachovacími stroji, tlakovými čerpadly do systémů.
- Použití se všemi druhy kovů.

Obj. číslo (Zkr. 1)		Cena v Kč
MRX58420		1 554

## SERVIS A ÚDRŽBA

Rabatní skupina E5BE, E5BF


**AF10 Biocide**

- Biocid na zabránění bakteriální kontaminaci domácích topných systémů a systémů s chlazenou vodou.
- Zabraňuje vzniku gelovitých usazenin v potrubí a v expanzních nádržích.
- Rychlý, účinný a jednoduše se aplikuje.
- Lze použít s každým výrobkem Fernox Protector F1.

Obj. číslo (Zkr. 1)	Cena v Kč
MRX62165 500 ml	<b>1 031</b>


**TF1 Compact Compact**

- Kompaktní hydro-cyklonový a magnetický filtr.
- Vícenásobná orientace s jednoduchým „Twist, Click, Lock“ mechanismem.
- Odstraňuje magnetické i nemagnetické nečistoty.

R. s. U11C

Obj. číslo (Zkr. 1)	Cena v Kč
MRX62396 3/4"	<b>3 192</b>
MRX62175 1"	<b>3 192</b>


**Total Filter TF 1**

- Filtr pro odlučování usazenin v topných systémech s magnetickým a cyklónovým účinkem.
- Odstraňuje nečistoty díky své jedinečné konstrukci. Neomezuje průtok.
- Dávkočavč pro produkty Fernox typu „F“
- Čištění během několika sekund, bez potřeby odstranění a demontáže.
- Součástí jsou potřebné ventily a zařízení.
- Verze OMEGA s celokovovým tělem.
- Může se použít také se svislým a vodorovným potrubím.

R. s. U11C

MRX62298 22 mm	<b>3 635</b>	MRX62394 3/4"	<b>3 635</b>
MRX62297 28 mm	<b>3 635</b>	MRX62395 1"	<b>3 635</b>
MRX62336 Omega 3/4"	<b>3 196</b>	MRX62337 Omega 1"	<b>3 423</b>


**CombiMag proplachovací filtr**

Snižuje spotřebu času, zvyšuje efektivitu a šetří vodu.

- Rychle odstraní černý oxid železitý z proplachované vody použitím silného magnetu ze vzácných nerostných surovin a cyklónu.
- Filtr je instalovaný v souladu s proplachovacím čerpadlem.
- Dokonce i nejmenší částice jsou ponechány na centrálním magnetu ze kterého můžou být lehce očištěné.
- Shromážděnému odpadu je zabráněno vrátit se do otopného systému.
- Průhledný válec umožňuje kontrolu zaplnění magnetu.

R. s. U11C

Obj. číslo (Zkr. 1)	Cena v Kč
MRXMIO39	<b>19 698</b>


**Limescale remover DS-3**

- Odstraňovač vodního kamene pro systémy s pitnou vodou.
- Obnoví účinnost všech typů ohřivačů vody.
- Dokáže odstranit vodní kámen odpovídající 50% jeho hmotnosti.
- Nezpůsobuje korozi.
- Jeho vyčerpání indikuje změna barvy.
- Jeho použití je bezpečné a snadné.

Obj. číslo (Zkr. 1)	Cena v Kč
MRX58223	<b>823</b>


**Protector Test Kit**

- Jednoduchý a přesný prostředek na testování koncentrace prostředku Fernox Protector na místě.
- Vhodný taky pro celkové testování až 25 systémů.
- Pro testování všech prostředků Fernox Protector.

Obj. číslo (Zkr. 1)	Cena v Kč
MRX57774	<b>1 307</b>


**Separátor nečistot s magnetem**

- Ultra kompaktní separátor nečistot pro topnou jednotku, opatřený magnetem pro odstraňování železitých částic.
- Chromovaný povrch.
- Odnímatelná vložka a magnety.
- Chráněno patentem.
- Vypouštěcí kohout.

R. s. U11C

bez izolace		s izolací	
MRX2205 112 6/4"	<b>3 576</b>	MRX2206 112 6/4"	<b>4 062</b>
MRX2205 114 5/4"	<b>3 453</b>	MRX2206 114 5/4"	<b>3 927</b>
MRX2205 2 2"	<b>4 051</b>	MRX2206 2 2"	<b>4 583</b>

**Adaptér na hlavici čerpadla**

- Usnadní připojení vysoce výkonných proplachovacích strojů na systémy ústředního topení přes těleso oběhového čerpadla.
- Obzvlášť vhodné pro kondenzační kotle se zabudovaným oběhovým čerpadlem.
- Umožňuje sekundární čištění tepelných výměníků bez potřeby demontáže kotle.
- Snadné použití a šetří čas na místě.
- Může se použít se všemi běžně používanými oběhovými čerpadly.



Obj. číslo (Zkr. 1)	Cena v Kč
MRX55568	<b>4 792</b>

**Prostředky na čištění AISi výměníků (nejedná se o výrobky FERNOX)**

AVECTC 3000D 0.5L	Čistič výměníků ze strany spalín s rozprašovačem 0,5l	<b>337</b>
AVECTC 3000D 1L	Čistič výměníků ze strany spalín bez rozprašovače 1l	<b>360</b>

## Znakem je partnerství

Naše příspěvky pro úspěšnou spolupráci s řemeslníky se jmenují: kompetence, partnerství a věrnost třístupňové odbytové cestě. GC partneři pracují společně a flexibilně, každý jako samostatná část v inteligentní kooperaci. Skoro po celé České republice znamená červeno-žlutý čtverec osobní servis, jako znak pravého partnerství.

Výhradně ověřené produkty - často prodávány na českém trhu exkluzivně - krátké dodací lhůty a naše aktivní podpora odborných montážních

firem ukazují náš jasný cíl: být nejlepšími v oboru. Spokojenost konečných zákazníků, to máme neustále před očima. Proto dodáváme jen přes odborné montážní firmy a doporučujeme provádět montáže a instalace pouze odborníkem. Pouze toto pak zaručuje perfektní vestavbu vysoce jakostních produktů.

Využijte profesionálního spojení mezi průmyslem, odbornými montážními firmami a konečným zákazníkem.

**VÝROBA**

PRODUKTY & KVALITA

**ŘEMESLO**

PORADENSTVÍ & MONTÁŽ



**SPOTŘEBITEL**

SPOKOJENOST