



# KATALOG VÝROBKŮ A CENÍK ATTACK®



1/2019



WWW.ATTACK.CZ

## **OBSAH**

<i>O SPOLEČNOSTI ATTACK</i> .....	4
<i>CENÍK ATTACK</i> .....	6
<i>9000 – ATTACK WOOD&amp;PELLET</i> .....	14
<i>8000 – ATTACK PELLET 30 AUTOMATIC PLUS</i> .....	18
<i>7000 – ATTACK SLX</i> .....	22
<i>6000 – ATTACK DPX</i> .....	24
<i>MODIFIKACE KOTLŮ ATTACK SLX, DPX</i> .....	26
<i>ATTACK DPX COMBI PELLET</i> .....	28
<i>3000 – ATTACK FD PELLET</i> .....	32
<i>3000 – ATTACK PELLET BURNER AUTOMATIC</i> .....	33
<i>AKUMULAČNÍ NÁDRŽE ATTACK AK, AS</i> .....	32
<i>ATTACK HR, HRS</i> .....	33
<i>ATTACK TUV, TUVS</i> .....	34
<i>ATTACK S, SS</i> .....	35
<i>ATTACK KZT PLUS</i> .....	37
<i>ATTACK KST PLUS</i> .....	38
<i>ATTACK KT PLUS, KT SMALL PLUS</i> .....	39
<i>ELEKTRICKÉ KOTLE ATTACK ELECTRIC EXCELLENT, ELECTRIC EASY</i> .....	40
<i>ZÁSOBNÍKY TUV ATTACK Z100 PLUS</i> .....	43
<i>ATTACK-OVENTROP</i> .....	42
<i>EKVITERMNÍ A POKOJOVÉ REGULÁTORY ATTACK TECH</i> .....	43

# **Ceník**

***Kombinovaný kotel na dřevo a pelety***

***Kotel na pelety***

***Dřevozplyňovací kotle***

***Litinový kotel na pelety***

***Akumulační nádrže***

***Plynové kotle***

***Elektrické kotle a zásobníky TUV***

***Příslušenství***

# O SPOLEČNOSTI ATTACK



## O SPOLEČNOSTI ATTACK, S.R.O.

- **Nejvýznamnější slovenský výrobce tepelné techniky**
- **Spokojení zákazníci ve více než 49 zemích světa**
- **Široký sortiment výrobků**
- **Rozsáhlá servisní síť v ČR**
- **Více než 150 zaměstnanců (SK, CZ)**
- **Držitel certifikátu kvality ISO 9001 pro výrobu kotlů, servis a management od společnosti Lloyd's Register Quality Assurance**

## PRODUKTOVÉ PORTFOLIO

Produktové portfolio firmy ATTACK, s.r.o. se vyznačuje širokým sortimentem výrobků ATTACK®, které je rozděleno dle typu daného produktu, výkonu a druhu paliva:

- **dřevo**
- **zemní plyn / LPG-propan**
- **solární technika**
- **akumulační nádrže**
- **dřevní pelety, resp. biomasa**
- **elektrická energie**
- **zásobníky TUV**
- **radiátory**

V současnosti má společnost ATTACK, s.r.o. nejširší produktové portfolio výrobků oproti konkurenčním výrobním firmám.

## OCENĚNÍ



Společnost ATTACK, s.r.o. se snaží o to, aby každý její výrobek patřil ve své třídě k těm nejlepším. Nejvýstižněji o tom svědčí i množství ocenění z mezinárodních výstav doma i v zahraničí. Téměř všechny skupiny vyráběných výrobků se mohou pochlubit nějakým oceněním.

## CERTIFIKÁTY

Společnost ATTACK, s.r.o. je držitelem certifikátu systému managementu jakosti ISO 9001 uděleného společností Lloyd's Register Quality Assurance pro návrh, vývoj, výrobu a servis plynových zařízení a kotlů na spalování biomasy.



Všechny výrobky ATTACK jsou kvalitní prémiové produkty vyrobené nejmodernějšími technologiemi na základě nejnovějšího výzkumu. Výrobky mají certifikáty CE, TÜV, GOST od renomovaných zkušeben ve světě.



## VÝZKUM A VÝVOJ

Společnost ATTACK, s.r.o. má vlastní výzkumné a vývojové centrum. Při vývoji se kladou priority na vývoj sofistikovaných a inovátorských produktů vysoké kvality, které dovedou obstát v konkurenčním boji na evropských i světových trzích.

Všechny výrobky ATTACK® jsou navrhovány a vyvíjeny v souladu s příslušnými normami, specifikacemi, právními a ostatními předpisy.

Výběr komponentů do výrobků ATTACK® podléhá nej přísnějším kritériím a mohou být použity jediné spolehlivé a dlouholetým provozem ověřené komponenty a materiály od renomovaných dodavatelů.

Při vývoji společnost ATTACK, s.r.o. nekooperuje s jinými výrobci, ale snaží se být vždy o krok před konkurencí.

## VÝROBNÍ ZÁVOD ATTACK

### Výroba kotlů na biomasu

Společnost ATTACK, s.r.o. disponuje nejnovější a nejmodernější technologií pro výrobu kotlů (svařovací robotizovaná pracoviště, laserové pracoviště, ...), což v mnoha oblastech převyšuje současný evropský standard a podstatně zvyšuje kvalitu a životnost finálních výrobků.

### Technologie výroby kotlů na biomasu

Na kvalitu výrobků ATTACK® jsou kladeny nejvyšší požadavky. Kotle jsou vyráběny ze speciálního kotlového plechu.

### Montáž stacionárních a nástěnných kotlů

Společnost ATTACK, s.r.o. vyrábí výrobky ve vlastních výrobních halách s členěním výroby na kotle na biomasu litinové a ocelové, nástěnné plynové kotle a stacionární litinové kotle.



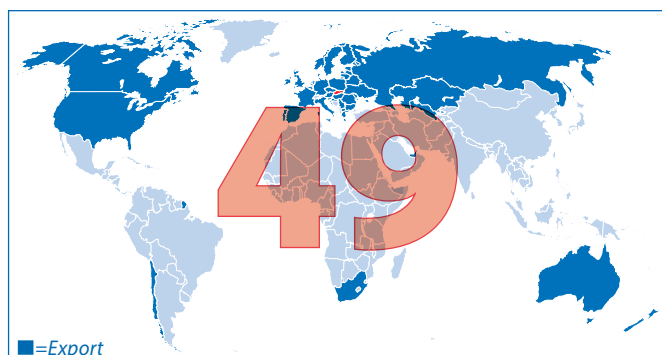
## PROČ SI VYBRAT SPOLEČNOST ATTACK?

- *Během své existence vyrobila společnost více než 500 000 výrobků*
- *Výrobky ATTACK jsou vyrobeny nejmodernějšími výrobními technologiemi*
- *Inovativní řešení*
- *Produkty mají vynikající spotřebitelské a emisní hodnoty*
- *Kompletní technická podpora*
- *Špičkové výrobky s nejvyšší kvalitou, funkčností a designem*
- *Zákazníci a partneři mají možnost zaškolení kdekoli na světě*
- *Široký sortiment výrobků na biomasu, plyn a solární technika od jednoho výrobce*

## EXPORTNÍ AKTIVITY

Exportní aktivity ATTACK, s.r.o. jsou rozvinuty ve více než 49 zemích světa a jejich počet stále roste. V současnosti společnost exportuje výrobky do všech zemí EU, Ruska, USA, Kanady, na Nový Zéland, ...

V různých zemích je poptávka po různých produktech. Proto společnost ATTACK, s.r.o. přistupuje ke každému zákazníkovi individuálně, aby dokázala uspokojit konkrétní požadavky a rozšířit tak řady našich spokojených zákazníků. Díky široké nabídce produktů ze společnosti ATTACK, s.r.o. daří uspokojit opravdu každého.



## ATTACK WOOD&PELLET

str. 14



Kód	Název	MOC bez DPH	MOC s DPH
25WP	Kombinovaný kotel ATTACK WOOD&PELLET 25 včetně cyklonu <span style="color: green;">A+</span>	173 320 CZK	209 717 CZK
PEL5000WP	Zásobník pelet pro vakuový podavač 500 L (Š×V×H: 720×1 240×830 mm)	7 290 CZK	8 821 CZK
ADF25634	Dopravní hadice pelet 25WP Ø 50 mm, délka 10 m	4 680 CZK	5 663 CZK

### PŘÍSLUŠENSTVÍ

ADF25927	Sestava pro řízení teploty akumulčky AWP (P)	1 440 CZK	1 742 CZK
SL20951	Set doplňkového modulu SIGMATEK (P)	5 050 CZK	6 111 CZK
SL20952	Set základního modulu SIGMATEK (P)	8 240 CZK	9 970 CZK
PV150	Přídavný odtah spalin PV150 Doplňující zařízení určené pro kompenzaci nedostatečného, nebo nerovnoměrného tahu komína při spalování v případě, že Váš komín nespĺňuje předepsané hodnoty minimálního průměru a minimální výšky	5 020 CZK	6 074 CZK
DPP25007	Směš. okruh pro kotle ATTACK DP 15–35 kW – Oventrop s elektronickým čerpadlem	8 840 CZK	10 696 CZK
DPD25031	Termostat příložený	440 CZK	533 CZK
DPD25032	Termostat s kapilárou l=1000	480 CZK	581 CZK
UK02	Dochlazovací ventil – G ¾", kapilára = 1,3 m	985 CZK	1 192 CZK
DPD25072	Teploměr komínových spalin pro kotle na biopaliva (sada)	274 CZK	332 CZK
OT50	3-cestný směšovací ventil, DN20, Kvs 2,5	1 630 CZK	1 973 CZK
OT51	3-cestný směšovací ventil, DN20, Kvs 4,0	1 630 CZK	1 973 CZK
OT52	3-cestný směšovací ventil, DN20, Kvs 6,3	1 630 CZK	1 973 CZK
OT53	3-cestný směšovací ventil, DN25, Kvs 10	1 800 CZK	2 178 CZK
OT54	3-cestný směšovací ventil, DN32, Kvs 16	1 970 CZK	2 384 CZK
OT55	3-cestný směšovací ventil, DN40, Kvs 25	2 140 CZK	2 590 CZK
OT56	3-cestný směšovací ventil, DN50, Kvs 40	3 030 CZK	3 667 CZK
OT57	Servopohon M6063 230/240V AC 3-polohový	4 050 CZK	4 901 CZK

nová  
zelená  
úsporám

Modelová řada  
**9000**



KOTLE NA BIOMASU

## ATTACK PELLET 30 AUTOMATIC Plus

str. 18



### Příklad – sestava pro peletový kotel ATTACK PELLET AUTOMATIC Plus do 30 kW

Kód	Název	MOC bez DPH	MOC s DPH
PEL30PLUS	Kotel na pelety ATTACK PELLET 30 AUTOMATIC <span style="color: green;">A+</span>	84 770 CZK	102 572 CZK
PED150A	Dopravník pelet ATTACK 1,5 m	8 610 CZK	10 418 CZK
PEL5000	Zásobník pelet pro spirálový podavač 500 L (Š×V×H: 720×1 240×830 mm)	7 290 CZK	8 821 CZK

### PŘÍSLUŠENSTVÍ

PED250	Dopravník pelet ATTACK 2,5 m	9 880 CZK	11 955 CZK
DPP25007	Směš. okruh pro kotle ATTACK DP 15–35 kW – Oventrop s elektronickým čerpadlem	8 840 CZK	10 696 CZK
UK02	Dochlazovací ventil – G ¾", kapilára = 1,3 m	985 CZK	1 192 CZK
OT50	3-cestný směšovací ventil, DN20, Kvs 2,5, z	1 630 CZK	1 973 CZK
OT51	3-cestný směšovací ventil, DN20, Kvs 4,0	1 630 CZK	1 973 CZK
OT52	3-cestný směšovací ventil, DN20, Kvs 6,3	1 630 CZK	1 973 CZK
OT53	3-cestný směšovací ventil, DN25, Kvs 10	1 800 CZK	2 178 CZK
OT54	3-cestný směšovací ventil, DN32, Kvs 16	1 970 CZK	2 384 CZK
OT55	3-cestný směšovací ventil, DN40, Kvs 25	2 140 CZK	2 590 CZK
OT56	3-cestný směšovací ventil, DN50, Kvs 40	3 030 CZK	3 667 CZK
OT57	Servopohon M6063 230/240V AC 3-polohový	4 050 CZK	4 901 CZK

Termostaty na spínání oběhového čerpadla pro kotle STANDARD a PELLET 30 AUTOMATIC Plus, relé modul pro kotle PROFÍ

DPD25031	Termostat příložený na spínání oběhového čerpadla 0–90 °C	440 CZK	533 CZK
DPD25032	Termostat s kapilárou l = 1 000 na spínání oběhového čerpadla 0–90 °C	480 CZK	581 CZK



### ATTACK REGUMAX

DPD25120	Ekvitermní regulátor ATTACK REGUMAX – sada do kotle – CZ	11 975 CZK	14 490 CZK
----------	--	------------	------------

#### Sada obsahuje:

- Ekvitermní regulátor ATTACK REGUMAX (verze do panelu kotle)
- Konektorový plošný spoj k regulátoru ATTACK REGUMAX
- Plastová krytka konektorů k regulátoru ATTACK REGUMAX
- Návod na obsluhu pro montáž a servis – ATTACK REGUMAX
- Návod na obsluhu pro konc. zákazníka – ATTACK REGUMAX

### PŘÍSLUŠENSTVÍ K ATTACK REGUMAX (doplňuje se podle projektové dokumentace)

Kód	Název	MOC bez DPH	MOC s DPH
DPD25044	Pokojeová jednotka bezdisplejová k ATTACK REGUMAX	1 970 CZK	2 384 CZK
DPD25045	Pokojeová jednotka displejová k ATTACK REGUMAX (displej v angličtině)	3 330 CZK	4 030 CZK



DPD25050	Snímač venk. teploty AF200, rozsah -40 až 60 °C, bez kabelu k ATTACK REGUMAX	343 CZK	416 CZK
DPD25051	Snímač teploty VF204B, příložený snímač, délka 4 000 mm	480 CZK	581 CZK
DPD25052	Snímač teploty KVT20/5/6, ponorný snímač, s kabelem 5 000 mm	502 CZK	608 CZK
DPD25053	Snímač k solárnímu kolektoru Pt1000, délka 2 500 mm	502 CZK	608 CZK
DPD25054	Snímač teploty KVT20/2/6, ponorný snímač, s kabelem 2 000 mm	343 CZK	416 CZK
DPD25062	Nástěnný držák regulátoru ATTACK REGUMAX s konektory	3 014 CZK	3 647 CZK

ZPLYŇOVACÍ KOTLE NA DŘEVO

**ATTACK SLX** ..... str. 22**DŘEVOZPLYŇOVACÍ KOTLE SLX PROFI A SLX LAMBDA Touch**

Kód	Název		MOC bez DPH	MOC s DPH
20SLXP	Zplyňovací kotel ATTACK 20 SLX PROFI	A+	57 380 CZK	69 430 CZK
25SLXP	Zplyňovací kotel ATTACK 25 SLX PROFI	A+	57 380 CZK	69 430 CZK
30SLXP	Zplyňovací kotel ATTACK 30 SLX PROFI	A+	57 380 CZK	69 430 CZK
35SLXP	Zplyňovací kotel ATTACK 35 SLX PROFI	A+	57 380 CZK	69 430 CZK
40SLXP	Zplyňovací kotel ATTACK 40 SLX PROFI	A+	72 690 CZK	87 955 CZK
45SLXP	Zplyňovací kotel ATTACK 45 SLX PROFI	A+	72 690 CZK	87 955 CZK
50SLXP	Zplyňovací kotel ATTACK 50 SLX PROFI	A+	72 690 CZK	87 955 CZK
55SLXP	Zplyňovací kotel ATTACK 55 SLX PROFI	A+	72 690 CZK	87 955 CZK
20SLXL	Zplyňovací kotel ATTACK 20 SLX LAMBDA Touch	A+	88 790 CZK	107 436 CZK
25SLXL	Zplyňovací kotel ATTACK 25 SLX LAMBDA Touch	A+	88 790 CZK	107 436 CZK
30SLXL	Zplyňovací kotel ATTACK 30 SLX LAMBDA Touch	A+	88 790 CZK	107 436 CZK
35SLXL	Zplyňovací kotel ATTACK 35 SLX LAMBDA Touch	A+	88 790 CZK	107 436 CZK
40SLXL	Zplyňovací kotel ATTACK 40 SLX LAMBDA Touch	A+	108 450 CZK	131 225 CZK
45SLXL	Zplyňovací kotel ATTACK 45 SLX LAMBDA Touch	A+	108 450 CZK	131 225 CZK
50SLXL	Zplyňovací kotel ATTACK 50 SLX LAMBDA Touch	A+	108 450 CZK	131 225 CZK
55SLXL	Zplyňovací kotel ATTACK 55 SLX LAMBDA Touch	A+	108 450 CZK	131 225 CZK

ZPLYŇOVACÍ KOTLE NA DŘEVO

**ATTACK DPX** ..... str. 24**DŘEVOZPLYŇOVACÍ KOTLE DPX STANDARD A DPX PROFI**

Kód	Název		MOC bez DPH	MOC s DPH
15DPXS	Zplyňovací kotel ATTACK 15 DPX STANDARD	A+	37 370 CZK	45 218 CZK
25DPXS	Zplyňovací kotel ATTACK 25 DPX STANDARD	A+	40 010 CZK	48 412 CZK
30DPXS	Zplyňovací kotel ATTACK 30 DPX STANDARD	A+	47 180 CZK	57 088 CZK
35DPXS	Zplyňovací kotel ATTACK 35 DPX STANDARD	A+	47 500 CZK	57 475 CZK
40DPXS	Zplyňovací kotel ATTACK 40 DPX STANDARD	A+	55 210 CZK	66 804 CZK
45DPXS	Zplyňovací kotel ATTACK 45 DPX STANDARD	A+	55 520 CZK	67 179 CZK
15DPXP	Zplyňovací kotel ATTACK 15 DPX PROFI	A+	41 170 CZK	49 816 CZK
25DPXP	Zplyňovací kotel ATTACK 25 DPX PROFI	A+	46 470 CZK	56 229 CZK
30DPXP	Zplyňovací kotel ATTACK 30 DPX PROFI	A+	54 070 CZK	65 425 CZK
35DPXP	Zplyňovací kotel ATTACK 35 DPX PROFI	A+	51 410 CZK	62 206 CZK
40DPXP	Zplyňovací kotel ATTACK 40 DPX PROFI	A+	59 010 CZK	71 402 CZK
45DPXP	Zplyňovací kotel ATTACK 45 DPX PROFI	A+	59 330 CZK	71 789 CZK
80DPXP	Zplyňovací kotel ATTACK 80 DPX PROFI	A+	105 570 CZK	127 740 CZK
100DPXP	Zplyňovací kotel ATTACK 100 DPX PROFI	A+	120 000 CZK	145 200 CZK

**DŘEVOZPLYŇOVACÍ KOTLE DPX LAMBDA**

Kód	Název		MOC bez DPH	MOC s DPH
15DPXL	Zplyňovací kotel ATTACK 15 DPX LAMBDA	A+	72 200 CZK	87 362 CZK
25DPXL	Zplyňovací kotel ATTACK 25 DPX LAMBDA	A+	74 840 CZK	90 556 CZK
30DPXL	Zplyňovací kotel ATTACK 30 DPX LAMBDA	A+	82 020 CZK	99 244 CZK
35DPXL	Zplyňovací kotel ATTACK 35 DPX LAMBDA	A+	82 340 CZK	99 631 CZK
40DPXL	Zplyňovací kotel ATTACK 40 DPX LAMBDA	A+	90 160 CZK	109 094 CZK
45DPXL	Zplyňovací kotel ATTACK 45 DPX LAMBDA	A+	90 470 CZK	109 469 CZK

**DŘEVOZPLYŇOVACÍ KOTLE DPX COMBI PELLET**

Kód	Název		MOC bez DPH	MOC s DPH
25DPXCP	Zplyňovací kotel ATTACK 25 DPX COMBI Pellet	A+	62 730 CZK	75 903 CZK
30DPXCP	Zplyňovací kotel ATTACK 30 DPX COMBI Pellet	A+	66 780 CZK	80 804 CZK
35DPXCP	Zplyňovací kotel ATTACK 35 DPX COMBI Pellet	A+	67 080 CZK	81 167 CZK
40DPXCP	Zplyňovací kotel ATTACK 40 DPX COMBI Pellet	A+	106 270 CZK	128 587 CZK
45DPXCP	Zplyňovací kotel ATTACK 45 DPX COMBI Pellet	A+	106 490 CZK	128 853 CZK
50DPXCP	Zplyňovací kotel ATTACK 50 DPX COMBI Pellet	A+	106 680 CZK	129 083 CZK

**Podávací zařízení pelet do hořáku a zásobník na pelety 500 l pro kotle DPX COMBI PELLET**

Kód	Název		MOC bez DPH	MOC s DPH
PED200	Dopravník pelet ATTACK 2 m pro kotel COMBI Pellet s hořákem PELH30A		8 860 CZK	10 721 CZK
PED210	Dopravník pelet ATTACK 2 m pro kotel COMBI Pellet s hořákem PELH50A		8 860 CZK	10 721 CZK



PEL5000	Zásobník pelet pro spirálový podavač 500 l (P) (Š×V×H: 720×1 240×830 mm)	7 290 CZK	8 821 CZK
---------	--	-----------	-----------

## PŘÍSLUŠENSTVÍ KE KOTLŮM SLX, DPX

ADF25927	Sestava pro řízení teploty akumulace AWP (P)	1 440 CZK	1 742 CZK
SL20951	Set doplňkového modulu SIGMATEK (P)	5 050 CZK	6 111 CZK
SL20952	Set základního modulu SIGMATEK (P)	8 240 CZK	9 970 CZK
PV150	Přídavný odtah spalin PV150 (P) Doplňující zařízení určené pro kotle do 45 kW kompenzující nedostatečný, nebo nerovnoměrný tah komína při spalování v případě, že Váš komín nesplňuje předepsané hodnoty minimálního průměru a minimální výšky	5 020 CZK	6 074 CZK
DPP25007	Směš. okruh pro kotle ATTACK DP 15–35 kW – Oventrop s elektrickým čerpadlem	8 840 CZK	10 696 CZK
DPP25008	Směš. okruh pro kotle ATTACK DP 40–95 kW – Oventrop s elektrickým čerpadlem	11 220 CZK	13 576 CZK



## Ventil k dochlazovacímu okruhu

UK02	Dochlazovací ventil – G ¾", kapilára = 1,3 m	985 CZK	1 192 CZK
------	--	---------	-----------

## Teploměr na měření teploty spalin v komíně při výstupu z kotle

DPD25072	Teploměr komínových spalin pro kotle na biopaliva (sada)	274 CZK	332 CZK
OT50	3-cestný směšovací ventil, DN20, Kvs 2,5	1 630 CZK	1 973 CZK
OT51	3-cestný směšovací ventil, DN20, Kvs 4,0	1 630 CZK	1 973 CZK
OT52	3-cestný směšovací ventil, DN20, Kvs 6,3	1 630 CZK	1 973 CZK
OT53	3-cestný směšovací ventil, DN25, Kvs 10	1 800 CZK	2 178 CZK
OT54	3-cestný směšovací ventil, DN32, Kvs 16	1 970 CZK	2 384 CZK
OT55	3-cestný směšovací ventil, DN40, Kvs 25	2 140 CZK	2 590 CZK
OT56	3-cestný směšovací ventil, DN50, Kvs 40	3 030 CZK	3 667 CZK
OT57	Servopohon M6063 230/240V AC 3-polohový	4 050 CZK	4 901 CZK

## Termostaty na spínání oběhového čerpadla pro kotle STANDARD a PELLET 30 AUTOMATIC Plus, relé modul pro kotle PROFI

DPD25031	Termostat příložný na spínání oběhového čerpadla 0–90 °C	440 CZK	533 CZK
DPD25032	Termostat s kapilárou l = 1 000 na spínání oběhového čerpadla 0–90 °C	480 CZK	581 CZK

## ATTACK REGUMAX (zabezpečuje míchání vody – např. radiátory, podlahovka)

DPD25120	Ekvitermní regulátor ATTACK REGUMAX – sada do kotle – CZ <b>Sada obsahuje:</b> • Ekvitermní regulátor ATTACK REGUMAX (verze do panelu kotle) • Konektorový plošný spoj k regulátoru ATTACK REGUMAX • Plastová krytka konektorů k regulátoru ATTACK REGUMAX • Návod na obsluhu pro montáž a servis – ATTACK REGUMAX – CZ • Návod na obsluhu pro koncového zákazníka – ATTACK REGUMAX – CZ	11 975 CZK	14 490 CZK
----------	--	------------	------------

## PŘÍSLUŠENSTVÍ K ATTACK REGUMAX (doplňuje se podle projektové dokumentace)



DPD25044	Pokožová jednotka bezdisplejová k ATTACK REGUMAX	1 970 CZK	2 384 CZK
DPD25045	Pokožová jednotka displejová k ATTACK REGUMAX (displej v angličtině)	3 330 CZK	4 030 CZK
DPD25050	Snímač venk. tepl. AF200, rozsah –40 až 60 °C, bez kabelu k ATTACK REGUMAX	343 CZK	416 CZK
DPD25051	Snímač teploty VF204B, příložný snímač, délka 4000 mm	480 CZK	581 CZK
DPD25052	Snímač teploty KVT20/5/6, ponorný snímač, s kabelem 5000 mm	502 CZK	608 CZK
DPD25053	Snímač k solárnímu kolektoru Pt1000, délka 2500 mm	502 CZK	608 CZK
DPD25054	Snímač teploty KVT20/2/6, ponorný snímač, s kabelem 2000 mm	343 CZK	416 CZK
DPD25062	Nástěnný držák regulátoru ATTACK REGUMAX s konektory	3 014 CZK	3 647 CZK

## NÁŘADÍ NA ČIŠTĚNÍ KOTLE

DPC25009	Rukojeť ke kartáči (stáčená, drát 4 mm), pozinkovaná	62 CZK	75 CZK
----------	--	--------	--------



SM45	Čistící kartáč (vnitřní závit M10)	50 CZK	61 CZK
DPC25007	Sada na čištění kotlů DP15–45 (kartáč – pohrabáč)	230 CZK	278 CZK
DPC25008	Sada na čištění kotlů DP75–95 (kartáč – pohrabáč)	230 CZK	278 CZK
DPD25225A	Lopatka na vybírání popela SLX/DPX/DP 15–55 kW	600 CZK	726 CZK



### PŘÍSLUŠENSTVÍ KE KOTLŮM PELLETT 30 AUTOMATIC PLUS, SLX, DPX

	Regulátory ATTACK TECH s příslušenstvím (pokojevé a ekvitermní regulátory zajišťující míchání vody – např. radiátory, podlahovka, TUV, ...)		
OT70	Pokojevý termostat CS-292 V3 – týdenní program, podsvícený displej	1 690 CZK	2 045 CZK
OT71	Pokojevý regulátor s RS komunikací CS-296 – týdenní program, ovládání teploty kotle a TUV	2 630 CZK	3 183 CZK
OT72	Pokojevý regulátor s RS komunikací CS-280 – týdenní program, ovládání teploty kotle a TUV, zobrazování parametrů kotle	4 860 CZK	5 881 CZK
OT73	GSM modul CS-65 – ovládání kotle přes mobilní telefon přes SMS zprávy	4 130 CZK	4 998 CZK
OT74	Internet modul CS-505 – ovládání kotle pomocí internetového připojení	4 130 CZK	4 998 CZK
OT75	Regulátor 1 směšovacího ventilu CS-431N - ekvitermní regulace, připojení s pokojovým termostatem	3 070 CZK	3 715 CZK
OT76	Regulátor 2 směšovacích okruhů a TUV CS-408N - ekvitermní regulace, připojení s pokojovým termostatem RS komunikací	5 645 CZK	6 831 CZK

### PELETOVÝ KOTEL

## ATTACK FD PELLETT ..... str. 30



Modelová řada  
**3000**

Kód	Název	A+	MOC bez DPH	MOC s DPH
F4DAPEL	Peletový kotel ATTACK FD20 PELLETT 4-čl.	A+	65 840 CZK	79 666 CZK
F5DAPEL	Peletový kotel ATTACK FD26 PELLETT 5-čl.	A+	67 930 CZK	82 195 CZK
F6DAPEL	Peletový kotel ATTACK FD32 PELLETT 6-čl.	A+	69 930 CZK	84 615 CZK
F7DAPEL	Peletový kotel ATTACK FD36 PELLETT 7-čl.	A+	72 020 CZK	87 144 CZK
F8DAPEL	Peletový kotel ATTACK FD42 PELLETT 8-čl.		74 300 CZK	89 903 CZK
	Sestava: litinový kotel ATTACK FD, hořák ATTACK PELLETT BURNER Automatic 8–30 kW, dvířka pro hořák, 1,5 m podavač pelet, 350 l zásobník pelet (Š×V×H: 710×1 030×710 mm), přepážka spalovací komory			
	V případě zájmu o sestavu s 2,5 m podavačem se cena navýší o		548 CZK	663 CZK

### PŘÍSLUŠENSTVÍ KE KOTLŮM PELLETT

PELH30A	Hořák ATTACK PELLETT BURNER Automatic 8–30 kW	30 740 CZK	37 195 CZK
PELH30980	Dvířka FD pro hořák PELH30A	2 220 CZK	2 686 CZK
PED150	Dopravník pelet ATTACK 1,5 m (neopláštěný)	8 610 CZK	10 418 CZK
PED250	Dopravník pelet ATTACK 2,5 m	9 880 CZK	11 955 CZK
PEL5000	Zásobník pelet pro spirálový podavač 500 l (P) (Š×V×H: 720×1 240×830 mm)	7 290 CZK	8 821 CZK
DPD25011	Jímka do FD kotlů	140 CZK	170 CZK
FDA080	Usměrňovač spalin pro FDA (pro každé provedení - 4 ks)	182 CZK	221 CZK
FDA100	Žárovetonová výplň komory (F4DAPEL - 2 ks, F5DAPEL - 3 ks, F6DAPEL - 4 ks, F7DAPEL - 5 ks, F8DAPEL - 6 ks)	182 CZK	221 CZK

### Díly na čištění vnitřku výměníku

SM46	Čistící sada pro kotel	220 CZK	266 CZK
SM45	Čistící kartáč (vnitřní závit M10)	50 CZK	61 CZK
SM47	Rukojeť s kartáčem na čištění	90 CZK	109 CZK

### ATTACK AK, AS

str. 32



Kód	Název		MOC bez DPH	MOC s DPH
AK200K	Akumulační nádrž AK 200	C	8 800 CZK	10 648 CZK
AK300K	Akumulační nádrž AK 300	C	9 700 CZK	11 737 CZK
AK400K	Akumulační nádrž AK 400	C	10 320 CZK	12 487 CZK
AK500K	Akumulační nádrž AK 500	C	10 850 CZK	13 129 CZK
AK800K	Akumulační nádrž AK 800		12 630 CZK	15 282 CZK
AK1000K	Akumulační nádrž AK 1000		15 100 CZK	18 271 CZK
AK1500K	Akumulační nádrž AK 1500		23 570 CZK	28 520 CZK
AK2000K	Akumulační nádrž AK 2000		32 500 CZK	39 325 CZK
AK2500K	Akumulační nádrž AK 2500		37 420 CZK	45 278 CZK
AK3000K	Akumulační nádrž AK 3000		42 890 CZK	51 897 CZK
AK4000K	Akumulační nádrž AK 4000		52 880 CZK	63 985 CZK
AK5000K	Akumulační nádrž AK 5000		61 370 CZK	74 258 CZK
AS200K	Akumulační nádrž AS 200	C	10 260 CZK	12 415 CZK
AS300K	Akumulační nádrž AS 300	C	11 230 CZK	13 588 CZK
AS400K	Akumulační nádrž AS 400	C	12 340 CZK	14 931 CZK
AS500K	Akumulační nádrž AS 500	C	13 250 CZK	16 033 CZK
AS800K	Akumulační nádrž AS 800		16 010 CZK	19 372 CZK
AS1000K	Akumulační nádrž AS 1000		19 260 CZK	23 305 CZK
AS1500K	Akumulační nádrž AS 1500		29 310 CZK	35 465 CZK
AS2000K	Akumulační nádrž AS 2000		38 930 CZK	47 105 CZK
AS2500K	Akumulační nádrž AS 2500		47 930 CZK	57 995 CZK
AS3000K	Akumulační nádrž AS 3000		50 240 CZK	60 790 CZK
AS4000K	Akumulační nádrž AS 4000		62 410 CZK	75 516 CZK
AS5000K	Akumulační nádrž AS 5000		78 010 CZK	94 392 CZK

\* Ke všem typům akumulčních nádrží (AK/AS, HR/HRS, TUV/TUVS, S/SS) je dodávána měkká snímatelná izolace tloušťky 100 mm s koženkovým obalem v ceně nádrže

### ATTACK HR, HRS

str. 33



Kód	Název		MOC bez DPH	MOC s DPH
HR600K	Akumulační nádrž HR 600		25 550 CZK	30 916 CZK
HR800K	Akumulační nádrž HR 800		28 280 CZK	34 219 CZK
HR1000K	Akumulační nádrž HR 1000		32 130 CZK	38 877 CZK
HR1250K	Akumulační nádrž HR 1250		44 310 CZK	53 615 CZK
HR1500K	Akumulační nádrž HR 1500		52 290 CZK	63 271 CZK
HR2000K	Akumulační nádrž HR 2000		59 330 CZK	71 789 CZK
HRS600K	Akumulační nádrž HRS 600		27 880 CZK	33 735 CZK
HRS800K	Akumulační nádrž HRS 800		30 940 CZK	37 437 CZK
HRS1000K	Akumulační nádrž HRS 1000		34 020 CZK	41 164 CZK
HRS1250K	Akumulační nádrž HRS 1250		51 160 CZK	61 904 CZK
HRS1500K	Akumulační nádrž HRS 1500		58 920 CZK	71 293 CZK
HRS2000K	Akumulační nádrž HRS 2000		67 090 CZK	81 179 CZK

\* Ke všem typům akumulčních nádrží (AK/AS, HR/HRS, TUV/TUVS, S/SS) je dodávána měkká snímatelná izolace tloušťky 100 mm s koženkovým obalem v ceně nádrže

### ATTACK TUV, TUVS

str. 34



Kód	Název		MOC bez DPH	MOC s DPH
TUV500K	Akumulační nádrž TUV 500	C	38 840 CZK	46 996 CZK
TUV600K	Akumulační nádrž TUV 600		39 700 CZK	48 037 CZK
TUV800K	Akumulační nádrž TUV 800		41 170 CZK	49 816 CZK
TUV1000K	Akumulační nádrž TUV 1000		45 250 CZK	54 753 CZK
TUV1250K	Akumulační nádrž TUV 1250		47 650 CZK	57 657 CZK

TUV1500K	Akumulační nádrž TUV 1500		52 190 CZK	63 150 CZK
TUV2000K	Akumulační nádrž TUV 2000		60 860 CZK	73 641 CZK
TUVS500K	Akumulační nádrž TUVS 500	C	44 290 CZK	53 591 CZK
TUVS600K	Akumulační nádrž TUVS 600		46 170 CZK	55 866 CZK
TUVS800K	Akumulační nádrž TUVS 800		46 600 CZK	56 386 CZK
TUVS1000K	Akumulační nádrž TUVS 1000		48 450 CZK	58 625 CZK
TUVS1250K	Akumulační nádrž TUVS 1250		53 900 CZK	65 219 CZK
TUVS1500K	Akumulační nádrž TUVS 1500		59 800 CZK	72 358 CZK
TUVS2000K	Akumulační nádrž TUVS 2000		68 550 CZK	82 946 CZK

\* Ke všem typům akumulčních nádrží (AK/AS, HR/HRS, TUV/TUVS, S/SS) je dodávána měkká snímatelná izolace tloušťky 100 mm s koženkovým obalem v ceně nádrže

## STRATIFIKAČNÍ AKUMULAČNÍ NÁDRŽE

**ATTACK S, ATTACK SS** ..... str. 35

Kód	Název		MOC bez DPH	MOC s DPH
S500K	Stratifikační akumulční nádrž S 500	C	15 490 CZK	18 743 CZK
S800K	Stratifikační akumulční nádrž S 800		18 300 CZK	22 143 CZK
S1000K	Stratifikační akumulční nádrž S 1000		21 370 CZK	25 858 CZK
S1250K	Stratifikační akumulční nádrž S 1250		26 830 CZK	32 464 CZK
S1500K	Stratifikační akumulční nádrž S 1500		31 200 CZK	37 752 CZK
S2000K	Stratifikační akumulční nádrž S 2000		40 210 CZK	48 654 CZK
SS500K	Stratifikační akumulční nádrž SS 500	C	17 340 CZK	20 981 CZK
SS800K	Stratifikační akumulční nádrž SS 800		20 490 CZK	24 793 CZK
SS1000K	Stratifikační akumulční nádrž SS 1000		24 690 CZK	29 875 CZK
SS1250K	Stratifikační akumulční nádrž SS 1250		30 120 CZK	36 445 CZK
SS1500K	Stratifikační akumulční nádrž SS 1500		34 850 CZK	42 169 CZK
SS2000K	Stratifikační akumulční nádrž SS 2000		44 290 CZK	53 591 CZK

\* Ke všem typům akumulčních nádrží (AK/AS, HR/HRS, TUV/TUVS, S/SS) je dodávána měkká snímatelná izolace tloušťky 100 mm s koženkovým obalem v ceně nádrže

**ELEKTRICKÁ TOPNÁ TĚLESA K AKUMULAČNÍM NÁDRŽÍM ATTACK®**

TH100	Elektrické topné těleso 2,4 kW/3× 230 V s termostatem, G 6/4"		3 160 CZK	3 824 CZK
TH101	Elektrické topné těleso 3 kW/3× 230 V s termostatem, G 6/4"		3 230 CZK	3 909 CZK
TH102	Elektrické topné těleso 4,5 kW/3× 230 V s termostatem, G 6/4"		3 300 CZK	3 993 CZK
TH103	Elektrické topné těleso 6 kW/3× 230 V s termostatem, G 6/4"		3 400 CZK	4 114 CZK
TH104	Elektrické topné těleso 7,5 kW/3× 400 V s termostatem, G 6/4"		3 550 CZK	4 296 CZK
TH105	Elektrické topné těleso 9 kW/3× 400 V s termostatem, G 6/4"		3 760 CZK	4 550 CZK
TH106	Elektrické topné těleso 12 kW/3× 400 V s termostatem, G 6/4"		3 940 CZK	4 768 CZK
TH107	Elektrické topné těleso 2 kW/3× 230 V s termostatem, G 6/4"		3 060 CZK	3 703 CZK

## NÁSTĚNNÉ PLYNOVÉ KONDENZAČNÍ KOTLE

**ATTACK KZT Plus, KST Plus, KT Plus, KT small Plus** ..... str. 37

Kód	Název		MOC bez DPH	MOC s DPH
KZTPLUS, KZTPLUS/LPG	Nástěnný plynový kondenz. kotel ATTACK KZT Plus	A	38 970 CZK	47 154 CZK
KSTPLUS, KSTPLUS/LPG	Nástěnný plynový kondenz. kotel ATTACK KST Plus	A	30 630 CZK	37 062 CZK
KTPLUS, KTPLUS/LPG	Nástěnný plynový kondenz. kotel ATTACK KT Plus	A	27 090 CZK	32 779 CZK
KTSMALL, KTSMALL/ LPG	Nástěnný plynový kondenz. kotel ATTACK KT Small Plus	A	24 850 CZK	30 069 CZK



## PŘÍSLUŠENSTVÍ KE KOTLŮM ATTACK KZT Plus, KST Plus, KT Plus, KT Small Plus

### Snímač venkovní teploty pro ekvitermiku

KST06	Snímač venkovní teploty pro nástěnné kotle ATTACK	340 CZK	412 CZK
<b>Odkouření souosé Ø 60/100 (KT, KST, KZTPLUS)</b>			
PR42	KT koleno s přírubou 90°, Ø 60/100, lak	595 CZK	720 CZK
PR43	KT příruba svislá + servisní otvor Ø 60/100	500 CZK	605 CZK

### Odkouření Ø 80 (KT, KST, KZTPLUS)

PR51	KT rozdělovač svislý/vodorovný Ø 60/100 – Ø 80/80 Al/PP	822 CZK	995 CZK
PR51A	PLUS rozdělovač svislý Ø 60/100 – Ø 80/80, AL/PP	750 CZK	908 CZK

### Sonda na připojení se zásobníkem Z100

TH02	Teplotní sonda TUV (stac. a nást. kotle) L = 900 mm	224 CZK	272 CZK
TH03	Teplotní sonda TUV (stac. a nást. kotle) L = 3 000 mm	242 CZK	293 CZK
TH30	Teplotní sonda TUV (stac. a nást. kotle) L = 1 120 mm	172 CZK	209 CZK

### Souprava pro palivo LPG

PL184	Souprava na přestavbu kotle na LPG (KZTPlus, KSTPlus, KTSmall, KTPlus)	440 CZK	533 CZK
-------	--	---------	---------

## NÁSTĚNNÉ ELEKTRICKÉ KOTLE

### ATTACK ELECTRIC EXCELLENT, ELECTRIC EASY ..... str. 40



Kód	Název		MOC bez DPH	MOC s DPH
EK8EX	Elektrokotel ATTACK ELECTRIC EXCELLENT 8		16 790 CZK	20 316 CZK
EK15EX	Elektrokotel ATTACK ELECTRIC EXCELLENT 15		17 840 CZK	21 586 CZK
EK24EX	Elektrokotel ATTACK ELECTRIC EXCELLENT 24		19 950 CZK	24 140 CZK
EK8EA	Elektrokotel ATTACK ELECTRIC EASY 8		11 500 CZK	13 915 CZK

### PŘÍSLUŠENSTVÍ

EK070	Modul sada TUV (příprava TUV v externím zásobníku)		2 443 CZK	2 957 CZK
EK071	Modul GSM (ovládání kotle mobilním telefonem)		7 649 CZK	9 256 CZK
EK072	Snímač referenční místnosti		1 279 CZK	1 548 CZK

## NEPŘÍMO OHŘÍVANÉ ZÁSOBNÍKY

### ATTACK Z100 Plus ..... str. 41



Kód	Název		MOC bez DPH	MOC s DPH
Z100PLUS	Stacionární zásobník ATTACK Z100 Plus		10 550 CZK	12 766 CZK

### PŘÍSLUŠENSTVÍ

TH02	Teplotní sonda TUV (stac. a nást. kotle) L = 900 mm		224 CZK	272 CZK
TH03	Teplotní sonda TUV (stac. a nást. kotle) L = 3 000 mm		242 CZK	293 CZK
TH30	Teplotní sonda TUV (stac. a nást. kotle) L = 1 120 mm		172 CZK	209 CZK

## ZPŮSOB OCHRANY A ZVÝŠENÍ ŽIVOTNOSTI KOTLE

### REGUMAT ATTACK-OVENTROP ..... str. 42




Kód	Název		MOC bez DPH	MOC s DPH
DPP25007	Směš. okruh pro kotle ATTACK DP 15–35 kW **		8 840 CZK	10 696 CZK
DPP25008	Směš. okruh pro kotle ATTACK DP 40–95 kW **		11 220 CZK	13 576 CZK

\*\*Elektronické čerpadlo

PŘÍSLUŠENSTVÍ KE KOTLŮM ATTACK SLX, DPX, PELLET 30


**EKVITERMNÍ REGULÁTOR ATTACK REGUMAX**

Kód	Název	MOC bez DPH	MOC s DPH
	<b>ATTACK REGUMAX (zabezpečuje míchání vody – např. radiátory, podlahovka)</b>		
DPD25120	Ekvitermní regulátor ATTACK REGUMAX – sada do kotle – CZ <b>Sada obsahuje:</b> • Ekvitermní regulátor ATTACK REGUMAX (verze do panelu kotle) • Konektorový plošný spoj k regulátoru ATTACK REGUMAX • Plastová krytka konektorů k regulátoru ATTACK REGUMAX • Návod na obsluhu pro montáž a servis – ATTACK REGUMAX – CZ • Návod na obsluhu pro koncového zákazníka – ATTACK REGUMAX – CZ	11 975 CZK	14 490 CZK

**PŘÍSLUŠENSTVÍ K ATTACK REGUMAX (doplňuje se podle projektové dokumentace)**



DPD25044	Pokojevá jednotka bezdisplejová k ATTACK REGUMAX	1 970 CZK	2 384 CZK
DPD25045	Pokojevá jednotka displejová k ATTACK REGUMAX (displej v angličtině)	3 330 CZK	4 030 CZK
DPD25050	Snímač venk. teploty AF200, rozsah -40 až 60 °C, bez kabelu k ATTACK REGUMAX	343 CZK	416 CZK
DPD25051	Snímač teploty VF204B, příložný snímač, délka 4000 mm	480 CZK	581 CZK
DPD25052	Snímač teploty KVT20/5/6, ponorný snímač, s kab. 5000 mm	502 CZK	608 CZK
DPD25053	Snímač k solárnímu kolektoru Pt1000, délka 2500 mm	502 CZK	608 CZK
DPD25054	Snímač teploty KVT20/2/6, ponorný snímač, s kab. 2000 mm	343 CZK	416 CZK
DPD25062	Nástěnný držák regulátoru ATTACK REGUMAX s konektory	3 014 CZK	3 647 CZK

**EKVITERMNÍ A POKOJOVÉ REGULÁTORY ATTACK TECH** ..... str. 43

Kód	Název	MOC bez DPH	MOC s DPH
	Regulátory ATTACK TECH s příslušenstvím (pokojevé a ekvitermní regulátory zajišťující míchání vody – např. radiátory, podlahovka, TUV, ...)		
OT70	Pokojevý termostat CS-292 V3 – týdenní program, podsvícený displej	1 690 CZK	2 045 CZK
OT71	Pokojevý regulátor s RS komunikací CS-296 – týdenní program, ovládání teploty kotle a TUV	2 630 CZK	3 183 CZK
OT72	Pokojevý regulátor s RS komunikací CS-280 – týdenní program, ovládání teploty kotle a TUV, zobrazování parametrů kotle	4 860 CZK	5 881 CZK
OT73	GSM modul CS-65 – ovládání kotle přes mobilní telefon přes SMS zprávy	4 130 CZK	4 998 CZK
OT74	Internet modul CS-505 – ovládání kotle pomocí internetového připojení	4 130 CZK	4 998 CZK
OT75	Regulátor 1 směšovacího ventilu CS-431N - ekvitermní regulace, připojení s pokojovým termostatem	3 070 CZK	3 715 CZK
OT76	Regulátor 2 směšovacích okruhů a TUV CS-408N – ekvitermní regulace, připojení s pokojovým termostatem RS komunikací	5 645 CZK	6 831 CZK

TOPENÁŘSKÁ TEPLOVODNÍ ČERPADLA

**ČERPADLA, TŘÍCESTNÉ VENTILY**

Kód	Název	MOC bez DPH	MOC s DPH
	<b>TOPENÁŘSKÁ TEPLOVODNÍ ČERPADLA- ELEKTRONICKÁ</b>		
OT01B	Čerpadlo 25/6 180 mm	3 037 CZK	3 675 CZK
OT01C	Čerpadlo 25/6 130 mm	3 037 CZK	3 675 CZK
OT130A	Čerpadlo WILO Yonos PARA RS25/6 130 mm	3 402 CZK	4 117 CZK
OT180A	Čerpadlo Yonos PARA RS25/6 180 mm	3 402 CZK	4 117 CZK
	<b>TOPENÁŘSKÁ TEPLOVODNÍ ČERPADLA</b>		
OT01	Náhradní díl – čerpadlo RS 25/6-3-PR 180 mm	1 370 CZK	1 658 CZK
OT01A	Náhradní díl – čerpadlo RS 25/6 130 mm	1 370 CZK	1 658 CZK
	<b>TŘÍCESTNÉ VENTILY</b>		
OT02	Třícestný ventil HONEYWELL – komplet	2 068 CZK	2 503 CZK
OT44	Třícestný ventil FUGAS – komplet	1 621 CZK	1 962 CZK

- *Tímto ceníkem se ruší všechny dosavadní ceníky.*
- *Uvedené ceny jsou doporučeny pro konečného zákazníka v CZK.*
  - *Změna cen a nabídky vyhrazena!*
  - *Technické údaje k výrobkům jsou jen orientační.*
  - *Aktuální technické dokumentace jsou k dispozici na uvedených kontaktech na zadní straně tohoto katalogu.*

## KOMBINOVANÝ KOTEL NA DŘEVO A PELETY

Představujeme Vám inovativní ekologický kombinovaný kotel ATTACK® WOOD&PELLET, schopný spalovat několik druhů paliv, především měkké a tvrdé dřevo, brikety a pelety. Kotel je vhodný pro vytápění rodinných domů, chatek, malých provozoven, dílen a podobných objektů.

### PŘEDNOSTI KOTLE

- *Inovativní ekologický a vysoce účinný kotel – maximální pohodlí zákazníka*
- *Vysoká účinnost spalování kotle až 90,5 % (dřevo) / 90,4 % (pelety)*
- *Moderní elektronika vybavená Lambda sondou*
- *Grafický a jednoduše čitelný dotykový displej*
- *Automatické čištění peletové komory*
- *Automatické čištění trubkového výměníku pomocí turbulátorů*
- *Doba hoření na plný výkon až 6 hodin při spalování dřeva*
- *Automatický přechod z provozu dřeva na provoz pelety – flexibilní volba paliva*
- *Velmi nízké provozní náklady*
- *Vysoce kvalitní komponenty – ověřená kvalita*
- *Vysoká životnost*
- *Nadstandardní objem nakládací komory*

### TECHNICKÉ PARAMETRY

A+

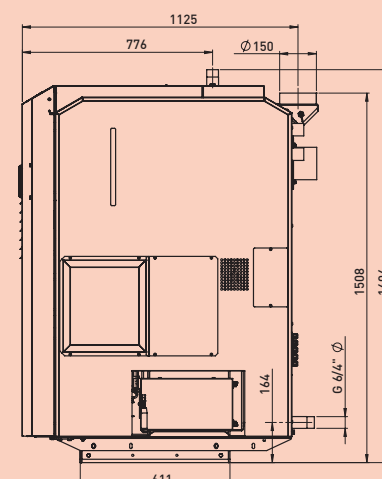
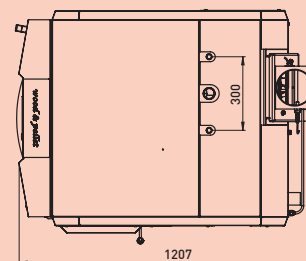
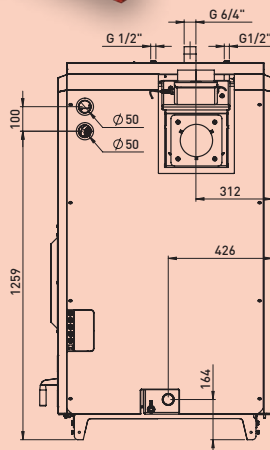
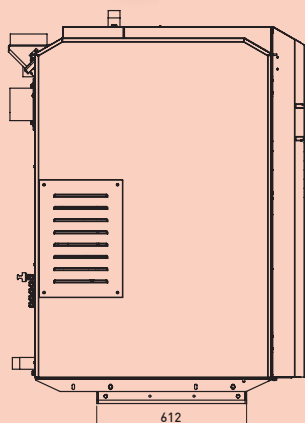
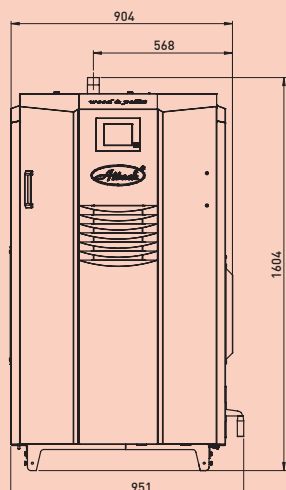
Parametr	ATTACK WOOD&PELLET
Rozsah výkonu – dřevo	12,5–25 kW
Rozsah výkonu – pelety	9–30 kW
Objem nakládací komory	160 l
Šířka×Výška×Hloubka	951×1 604×1 207 mm
Šířka kotle bez opláštění	760 mm
Účinnost	90,5 % dřevo, 90,4 % pelety
Max. délka polen	560 mm
Teplota spalin	150 °C
Předepsaný tah komína	25 Pa
Hmotnost kotle	840 kg

### POPIS

Pro zajištění vysokého komfortu je kotel vybaven nakládací komorou s nadstandardním objemem, čímž dokáže zajistit nepřetržité hoření na plný výkon po dobu 6 hodin, a to stále není vše.

Pokud kotel dostane signál na potřebu tepla, umí automaticky spustit spalovací proces na pelety po dohoření dřeva ve zplyňovací části bez jakéhokoliv zásahu do kotle. Takto můžete jednoduše využívat výhody nejlevnějšího zdroje tepla – dřeva v kombinaci s komfortním, a také velmi levným zdrojem tepla – dřevními peletami.

### ROZMĚRY



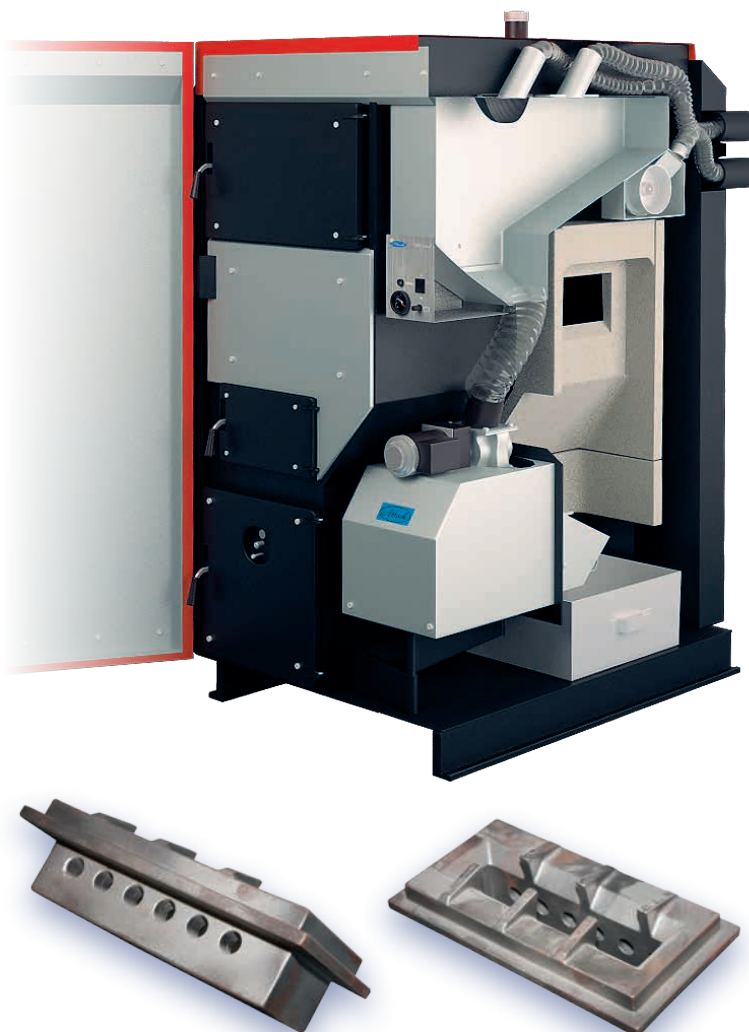




## CHARAKTERISTIKA

Kotel ATTACK® WOOD&PELLET je vybaven odtahovým ventilátorem a horizontálním odvodem spalin z nakládací komory, který při otevření dvířek odvede kouř do komína, čímž se zajišťuje čisté a bezprašné prostředí v kotelně. Zatápění v kotli je zjednodušeno pomocí středních dvířek. Stačí komoru naložit do plna a zapálit prostor při středních dvířkách – zatopení může být hotové už do 10 min bez jakéhokoli kouře. Vysokou preciznost procesu spalování zajišťuje moderní elektronika vybavená Lambda sondou, schopna regulovat výkon kotle a nastavit množství užitečných parametrů.

Proces spalování pelet zabezpečuje hořák vyrobený z nejkvalitnější dostupné žáruvzdorné oceli na trhu. Jeho provoz je plně automatický. Těleso kotle je svařeno z vysoce kvalitní kotlové oceli tloušťky 6 mm což zaručuje jeho dlouhou životnost. Materiál žárobetonových tvarovek je z vysoce kvalitního žárobetonu zpevněného žáruvzdornou výztuží. Navíc, nejnamáhavější tryska je opatřena speciální žárolitinou, která nepodléhá opotřebení jako žárobetony a tím prodlužuje celkovou životnost kotle. Čištění kotle je velmi jednoduché a nenáročné. Turbulátory a peletová spalovací komora jsou čištěny automaticky. Elektroniku kotle je možné rozšířit o přídatné moduly, schopné ovládat akumulční nádrž, směšovací okruhy, zásobník TUV, solární panely, a jiné zdroje tepla. Stav kotle je možné kontrolovat přes připojení na internet pomocí LAN, jakož i prostřednictvím Smartphonu. Elektronika dokáže poskytnout i měsíční záznam provozních informací.





## BEZPEČNOST KOTLE

Kotel je vybaven integrovaným dochlazovacím okruhem, který se napojuje na vodovodní rozvod a v případě přehřátí kotle zajistí jeho bezpečné ochlazení.

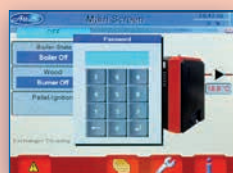
Dalším důležitým prvkem bezpečnosti je **havarijní termostat**, který v případě přehřátí odstaví přívod elektrické energie do všech elektrických prvků kotle, kromě čerpadla, aby mohlo k ochlazení kotle dojít co nejrychleji.

Pokud se kotel přehřeje, elektronika na to uživatele upozorní **zvukovým hlášením**. Pokud je kotel provozován v peletovém režimu, dokáže uzamknout hlavní dveře pomocí **elektrozámku**, aby se nemohlo stát, že uživatel nechá dvířka pootevřená.

Proti zpětnému zahoření hořáku je kotel chráněn dvojnásobně, a to velmi účinným **turniketovým podavačem**, který mechanicky odděluje palivo od hořáku a samozhášecí hadicí.

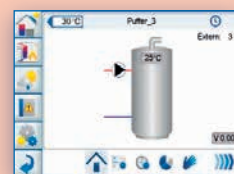
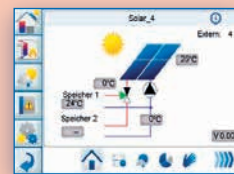
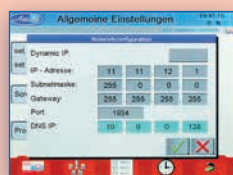
## VYSOCE ÚČINNÉ SPALOVÁNÍ

Kotel dosahuje mimořádně vysokou účinnost přesahující 90,5 % u dřeva a 90,4 % při spalování pelet i díky vertikálnímu **trubkovému výměníku s nadstandardní teplosměnnou plochou** a speciálními **turbulátory**, které jsou poháněny **automaticky**. Takto se zajistí deklarovaná účinnost po celou životnost kotle.



## ELEKTRONIKA KOTLE

- Možnost navolení režimů: Dřevo, Kombi, Testmode
- Automatické spuštění hořáku na pelety po spotřebování dřeva v nakládací komoře v režimu Kombi
- Zapálení dřeva manuálně, nebo automaticky pomocí hořáku okamžitě, nebo s časovým posunutím
- Precizní řízení spalování pomocí Lambda sondy
- Spolehlivé sledování přítomnosti plamene pomocí fotobuňky
- 5,7 palcový barevný dotykový displej
- Možnost kdykoliv zaktualizovat řízení kotle nejnovějším softwarem jednoduše pomocí USB klíče
- Možnost spuštění, sledování, ovládní a vypnutí kotle přes internet a pomocí aplikace ve Smartphonu
- Schopnost uchovat aktuální čas a nastavené parametry i po výpadku proudu
- Časové programy provozu kotle
- 512 MB micro SD karta pro záznam informací o provozu kotle
- Možnost ovládní externím termostatem
- Možnost doplnění externích modulů k ovládní akumulární nádrže, topných okruhů včetně podlahového vytápění, okruhu TUV, solárního okruhu, a spínání jiného automatického kotle
- Nastavitelný screensaver
- Přístup k servisním nastavením pomocí kódu
- Záznam poruchových hlášení

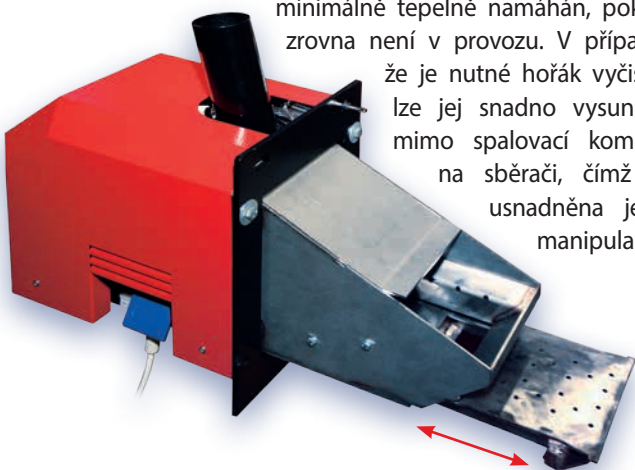




## POPIS HOŘÁKU

Hořák je vyroben z vysoce kvalitní žáruvzdorné oceli na trhu, proto se vyznačuje dlouhou životností a spolehlivostí. Hořák je plně automatický, vybavený spolehlivým způsobem zapalování pelet, pokročilou logikou automatické regulace spalování, modulací, precizním sledováním přítomnosti plamene, automatickým vysoce účinným čištěním, sledováním otáček ventilátoru a ochranou proti přehřátí.

Hořák je díky vlastní spalovací komoře zcela oddělen od spalovací a nakládací komory určené na zplyňování dřeva, proto je minimálně tepelně namáhán, pokud zrovna není v provozu. V případě, že je nutné hořák vyčistit, lze jej snadno vysunout mimo spalovací komoru na sběrači, čímž je usnadněna jeho manipulace.



## PALIVO

V kotli **ATTACK WOOD&PELLET** ve zplyňovací části je možné spalovat **měkké i tvrdé kusové dřevo** s délkou polen do **560 mm** a relativní vlhkostí **12–20 %**. V určitém poměru, v závislosti na typu, tvaru a velikosti, je možné spolu s dřevem spalovat **i dřevní brikety**.

Nerezový hořák kotle **ATTACK WOOD&PELLET** je určen na spalování **dřevních pelet** o průměru **6 mm**, délkou do **35 mm** a vlhkostí **do 12 %**.



## PŘÍSLUŠENSTVÍ KE KOTLI ATTACK WOOD&PELLET



Ke kotli **ATTACK WOOD&PELLET** je nutné dokoupit a namontovat zásobník pelet **ATTACK PEL5000 WP** o objemu 500 l, který lze umístit vedle kotle i mimo něj, ve vzdálenosti do 10 m. Takto můžete mít zásobník i v úplně jiné místnosti než je kotelna. Pelety se ze zásobníku dopravují dopravními hadicemi (prodávané zvlášť), pomocí vakuového motoru standardně integrovaného v kotli **WOOD&PELLET**.

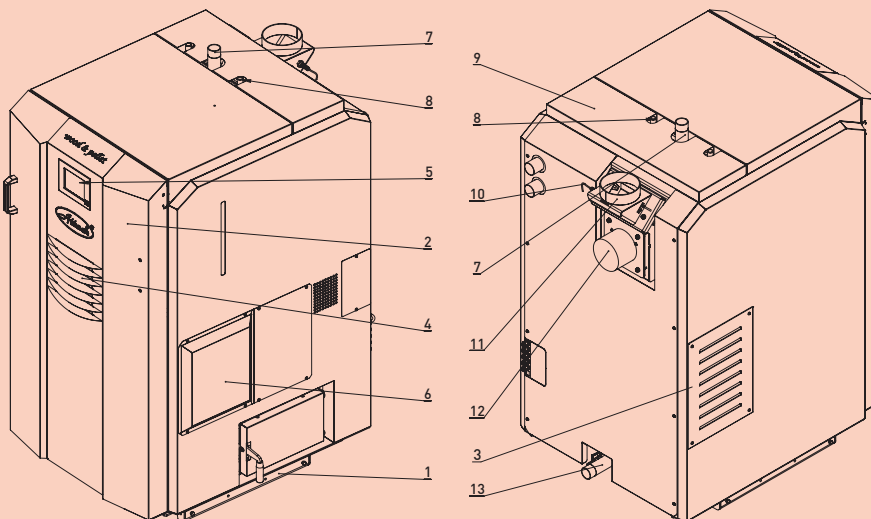
Součástí balení kotle **WOOD&PELLET** je **cyklonový odlučovač**, který dokáže separovat jemné částičky prachu z pelet a tím udržuje prostředí v kotli čistší. Odlučovač se připojuje na výstupní hadici pneumatického podávání pelet z kotle. Pro snadné odnimaní spodního kontejneru na prach je možné jej namontovat na stěnu.

Odlučovač nevyžaduje žádný dodatečný motor a jeho provoz je bezhlučný. Nutnost čištění odlučovače závisí na prašnosti pelet a doby provozu pneumatického podávání. Při běžné instalaci je čištění nutné každých 2–6 týdnů.

## POPIS KOTLE

### LEGENDA:

1. Těleso kotle
2. Hlavní dveře
3. Kryt přívodu primárního a sekundárního vzduchu
4. Otvory pro chlazení elektroniky
5. Elektronika kotle
6. Kryt elektroniky kotle
7. Stoupačka
8. Dochlazovací smyčka
9. Kryt čištění turbulátorů
10. Lambda sonda
11. Polohovatelný komín
12. Odtahový ventilátor
13. Zpátečka





## KOTEL NA PELETY

Kotle na spalování dřevních pelet **ATTACK® PELLET 30 AUTOMATIC Plus** jsou moderní kotle, které svou technologií spalování šetří životní prostředí, přičemž uživatelé nabízí komfort srovnatelný se spalováním plynu. Jsou určeny k vytápění rodinných domů, chatek, malých provozoven, dílen a podobných objektů.

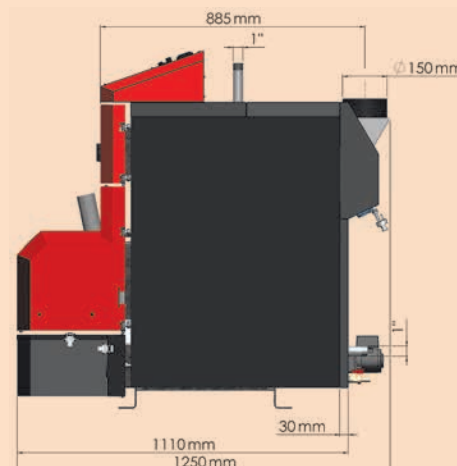
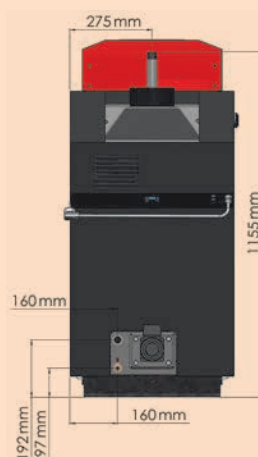
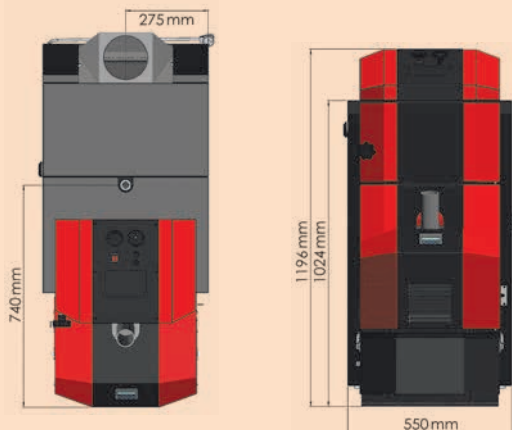
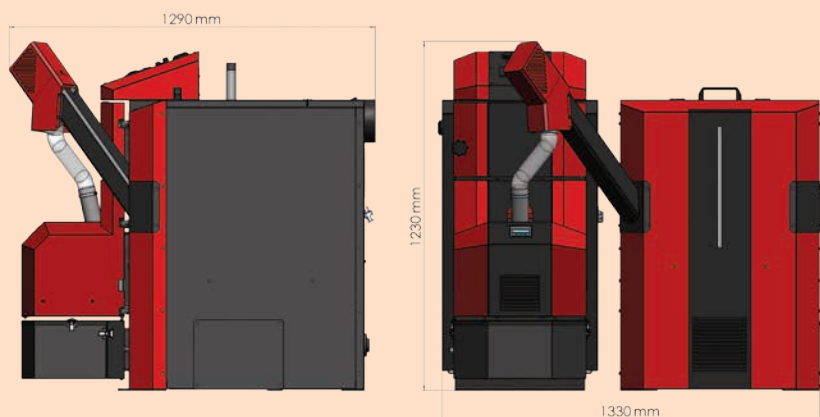
### PŘEDNOSTI KOTLE

- Automatické čištění trubkového výměníku
- Automatické odebírání popela
- Automatické podávání paliva
- Automatický provoz kotle řízený pokojovým termostatem zaručující vysoký komfort obsluhy
- Vysoká účinnost spalování – nízká spotřeba paliva
- Vysoce účinný trubkový výměník osazený spirálovými turbulátory, které zajišťují lepší přenos tepla ve výměníku, vyšší účinnost kotle, přičemž slouží také na jeho čištění
- Nerezový hořák ATTACK®
- Nenáročná obsluha a jednoduché čištění
- Kvalitní kotlová ocel o tloušťce 6 mm použitá při výrobě kotle
- Vysoká bezpečnost a spolehlivost provozu
- Nízké provozní náklady
- Spolehlivý hořák na pelety s automatickým řízením provozu (tj. zapálením a vyhasnutím) s funkcí automatického čištění

### TECHNICKÉ PARAMETRY

A+

Parametr	Jednotka	PELLET 30 AUTOMATIC Plus
Jmenovitý výkon	kW	30
Rozsah nastavení výkonu	kW	8–30
Teplosměnná plocha	m <sup>2</sup>	1,9
Předepsaný tah komína	Pa	15–20
Max. prac. přetlak topné vody	kPa	250
Tlaková ztráta na straně vody	Pa	152 (ΔT = 10 K); 38 (ΔT = 20 K)
Hmotnost kotle	kg	355
Průměr odtahového hrdla	mm	150
Výška kotle	mm	1 220
Šířka kotle	mm	575
Hloubka kotle	mm	1 250
Krytí el. částí	IP	IP 40
Max. elektrický příkon (při zapalování)	W	600
Provozní elektrický příkon	W	90
Účinnost kotle	%	90,6
Třída kotle (dle EN 303-5)	–	5
Teplota spalin při jmen. výkonu	°C	143
Předepsané palivo	–	dřevní pelety Ø 6 mm, l = 35 mm max.
Průměrná spotřeba paliva	kg/h	2,4–6,9
Objem vody v kotli	l	62
Rozsah nastavení teploty topné vody	°C	60–90
Připojovací napětí	V / Hz	~ 230 / 50



# ATTACK PELLET 30 AUTOMATIC PLUS



**5** emisní třída

nová

zelená

úsporám

KOTEL NA PELETY

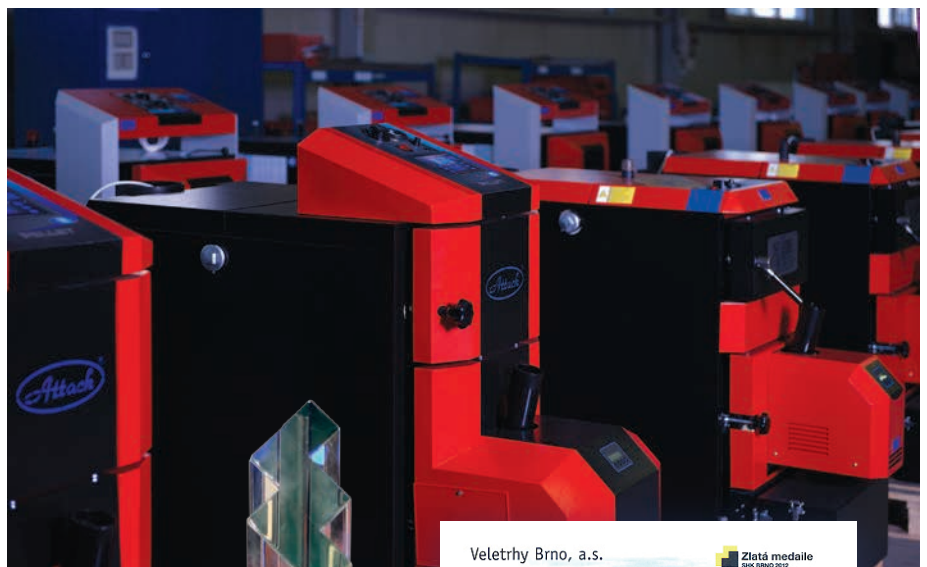
## CHARAKTERISTIKA KOTLŮ

Kotle **ATTACK PELLET 30 AUTOMATIC Plus** s regulovaným výkonem 8–30 kW jsou určeny k vytápění rodinných domů a průmyslových objektů.

Základem kotle je vodou chlazené kotlové těleso, jehož svařenec je zhotovený z plechů ze speciální kotlové oceli o tloušťce 6 mm **zaručující dlouhou životnost**. Výměník je trubkový s turbulátory, které zlepšují přenos tepla do topné vody a současně jsou využívány na čištění výměníku, čímž zajišťují jeho rovnoměrnou účinnost.

Hoření probíhá v nerezovém hořáku určeném na spalování (dřevních pelet). **Palivo je zapáleno automaticky pomocí elektrické spirály zabudované v hořáku.** Optimální podmínky hoření a regulace výkonu jsou řešeny **elektronicky ovládanou dodávkou paliva** a přívodu vzduchu v závislosti na uživatelem nastavených požadovaných parametrech vytápění a přípravy teplé užitkové vody. Konstrukce hořáku, spalovací komory a výměníku zaručují optimální hoření všech spalitelných složek. Těleso kotle je izolováno minerální vlnou, design dotváří opláštění s povrchovou úpravou realizovanou práškovou technologií.

Kotel je vybaven **automatickým čištěním trubkového výměníku kotle** v intervalech shodných s **automatickým odvodem popela** do přepravního kontejneru.



Veletrhy Brno, a.s.  
udělují

Zlatá medaile  
SHK BRNO 2012

**Zlatou medaili  
SHK BRNO 2012**

Exponátu

**ATTACK PELLET  
AUTOMATIC PLUS**  
Kotel na spalování dřevěných pelet

Vystavovatel  
ATTACK, s.r.o.

Výrobce  
ATTACK, s.r.o.

Prof. Ing. Alois MATĚJKA, CSc., MBA  
prezident SHK

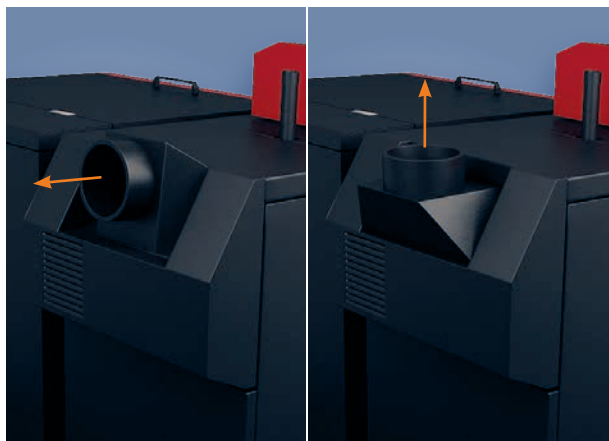
BVV

Veletrhy  
Brno





# ATTACK PELLET 30 AUTOMATIC PLUS



## POPIS KOTLE

Konstrukčně je kotel tvořen spalovací komorou s přepážkami a trubkovým výměníkem tepla. Za výměníkem tepla vstupují spaliny do sběrače spalin s kouřovodem, který je možné otočením příruby o 180° orientovat horizontálně nebo vertikálně. V tělese kotle je zabudován hořák na dřevní pelety.

Kotel **ATTACK PELLET 30 AUTOMATIC Plus** lze doobjednáním vybavit šnekovým podavačem paliva, který zajišťuje plynulou dopravu paliva a také zásobníkem pelet o objemu 500 l (rozměr zásobníku – šířka×výška×hloubka – 720 × 1 240 × 830 mm).

Další alternativou je možnost použití externího textilního zásobníku pelet, tzv. big-bagu.

Při spalování dřevních pelet v kotli **ATTACK** dochází k minimální tvorbě popela. Jeho množství závisí na kvalitě pelet a představuje přibližně 1 % spotřebovaného paliva.

Kotel **ATTACK PELLET 30 AUTOMATIC Plus** je navíc vybaven automatickým systémem odebírání popela do přepravního kontejneru, jehož objem zaručí vysypání popela podle sezóny a intenzity provozu kotle jednou za topnou sezónu.

## OVLÁDÁNÍ KOTLE

Kotel ke spalování pelet **ATTACK PELLET 30 AUTOMATIC Plus** je ovládán prostřednictvím ovládacího panelu na horním opláštění kotle.

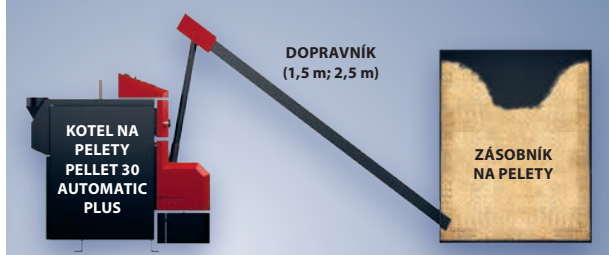


1. Hlavní vypínač kotle – zapne / vypne kotel od sítě
2. Vypínač hořáku – přepíná hořák mezi pohotovostním a provozním režimem
3. Kotlový termostat – nastavení provozní teploty kotle
4. Termomanometr
5. Reset tlačítko – pod krytkou
6. Pojistka 10 A / 250 V

## PALIVO

Doporučeným palivem pro kotel **ATTACK PELLET 30 AUTOMATIC Plus** jsou dřevní pelety s max. vlhkostí **12 %**, o průměru **6 mm** a maximální délky **35 mm**. Doporučený obsah popela **do 1 %**. Předepsané palivo by mělo mít výhřevnost **15–17,5 MJ/kg**.

## PŘÍKLAD ZAPOJENÍ KOTLE ATTACK PELLET 30 AUTOMATIC PLUS



# ATTACK PELLET 30 AUTOMATIC PLUS

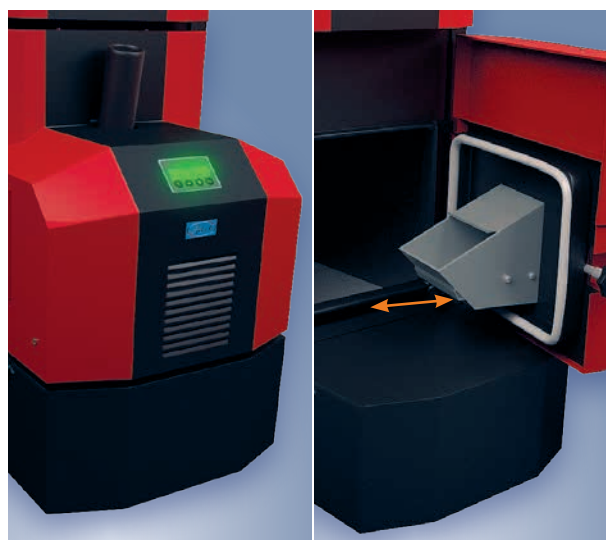
## POPIS HOŘÁKU ATTACK 30

Nerezový hořák ATTACK 30 je založen na principu padání pelet z podavače paliva přes přírodní hadici a rouru na rošt, kde probíhá spalování. Pracuje v plně automatickém režimu počínaje vyhodnocením potřeby dodávky tepla, dodávkou paliva, elektrickým zapálením, rozhořením, hořením, vypnutím, dohořením, čištěním a přechodem do pohotovostního režimu.

Rozsah výkonu hořáku je 8 až 30 kW, je možné jej nastavit skokově po 2 kW. Z výroby má přednastavený rozsah výkonu 14–30 kW, který je rozdělen do tří stupňů: 1. (14 kW), 2. (22 kW) a 3. (30 kW).

Rozsah výkonu lze měnit ve dvou úrovních – 8 až 12 kW a 14 až 30 kW v rozšířeném menu.

Hořák se čistí automaticky po každém dohoření, nebo se po určitém časovém intervalu provozu, nastaveném uživatelem, automaticky vysune rošt, který se očistí pohybem proti škrabce. Nečistoty jako popel a příškvarky vypadnou otvorem v roštu.



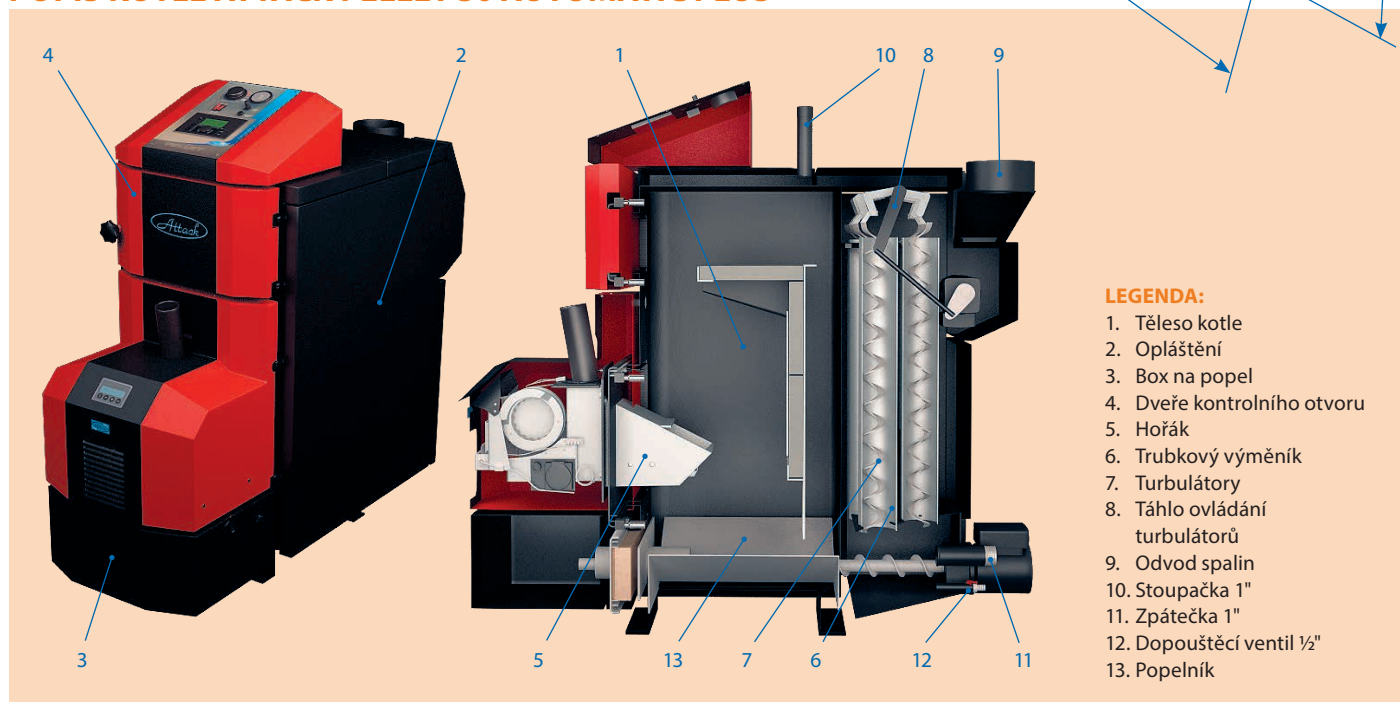
## PŘÍKLAD INSTALACE



Požadovaný rozměr pro kotelnu s kotlem **ATTACK PELLET 30 AUTOMATIC Plus** v zapojení s **500 I** zásobníkem pelet a akumulací nádobou **ATTACK AS**



## POPIS KOTLE ATTACK PELLET 30 AUTOMATIC PLUS



### LEGENDA:

1. Těleso kotle
2. Opláštění
3. Box na popel
4. Dveře kontrolního otvoru
5. Hořák
6. Trubkový výměník
7. Turbulátory
8. Táhlo ovládní turbulátorů
9. Odvod spalin
10. Stoupačka 1"
11. Zpátečka 1"
12. Dopouštěcí ventil 1/2"
13. Popelník



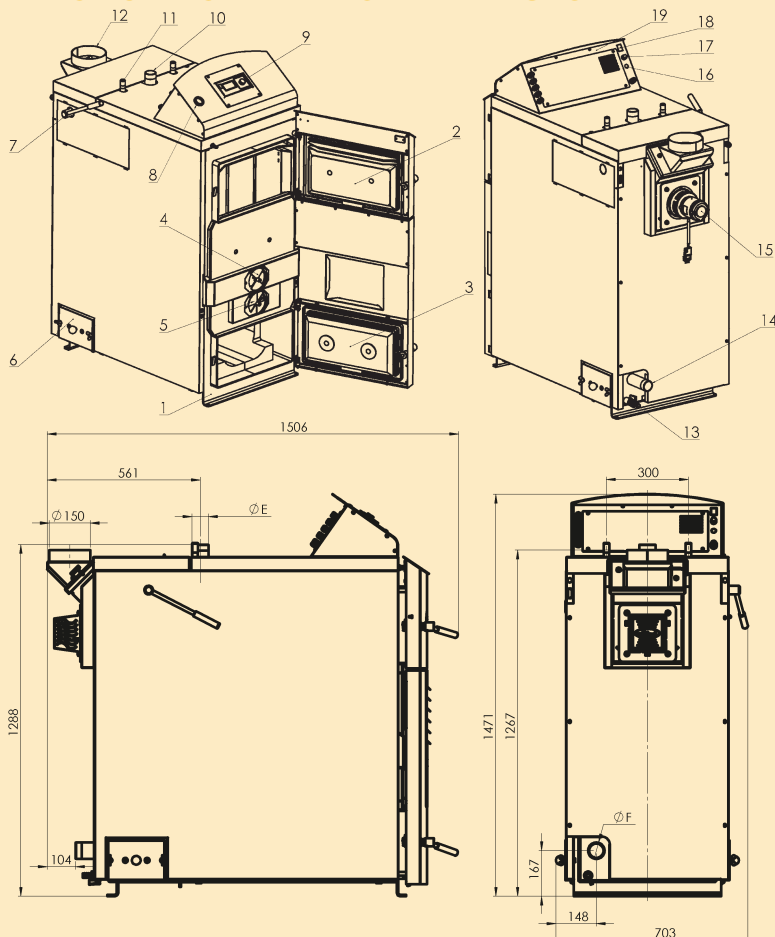
## ZPLYŇOVACÍ KOTEL NA DŘEVO

Zplyňovací kotel **ATTACK SLX** v modifikacích **PROFI** a **LAMBDA Touch** je určen pro úsporné a ekologicky šetrné vytápění rodinných domů, chatek, malých provozoven, dílen a podobných objektů. Předepsaným palivem pro kotel **ATTACK SLX** je suché dřevo a brikety s kulatým průřezem. Při plném využití nakládací komory dřevem je možnost nepřetržitého hoření 8 až 12 hodin.

### PŘEDNOSTI KOTLE

- **Moderní a inovativní design ekologického kotle**
- **Vysoce účinný trubkový výměník „spaliny-voda“ s turbulátory**
- **Účinnost kotle 90,3–91,8 %**
- **Rozsah výkonu 20–55 kW**
- **2 modifikace – PROFÍ a LAMBDA Touch**
- **Vysoká účinnost spalování přesahující 91 % díky trubkovému výměníku vybavenému speciálními pohyblivými turbulátory**
- **Čištění výměníku turbulátory, pohybem páky. Čistý výměník = vysoká účinnost = snížení provozních nákladů a úspora paliva**
- **Nadstandardní objem nakládací komory kotle, jaký na trhu nenajdete, od 200–230 l, která zajistí delší výdrž vytápění na jedno naložení paliva**
- **Suchý plášť umístěn po obvodu celé ložné komory – zvýšená ochrana proti dehtování komory**
- **Možnost spalování měkkého i tvrdého dřeva, dřevěných briket**
- **Minimální množství popela**
- **Možnost přikládat velké kusy dřeva – délka komory je 680 mm (od 20 kW), což zákazníkovi šetří čas při dělení dřeva, kdy klasickou metrovici dělí na půlmetrové kusy**
- **Zdokonalené spalování a nižší spotřeba dřeva**
- **Znamení emise a účinnost**
- **Zajištění polohy čistící páky pro usnadnění čištění**
- **Komfort zákazníka, provozní spolehlivost, jednoduchá obsluha a údržba**
- **Vyroben ze speciální kotlové oceli tloušťky 6 mm pro zajištění dlouhé životnosti kotle**
- **Odtahový ventilátor pro rovnoměrné a efektivní spalování a bezprašný provoz**
- **Plynule modulovatelné otáčky ventilátoru**
- **Možnost verze LAMBDA Touch – nejpokročilejší technologie řízení procesu spalování pro dosažení vynikajících hodnot emisí a účinnosti**
- **V provedení pravé otevírání dvířek**
- **Automatické odstavení kotle po vyhoření paliva**
- **Vybaven dochlazovacím okruhem proti přehřátí vody v kotli**
- **Žárovkové tvarovky odolné do teploty 1 350 °C, což zaručuje nejlepší parametry spalování**
- **Kotel splňuje kritéria nejvyšší třídy podle normy EN 303-5**

### POPIS A ROZMĚRY KOTLE ATTACK SLX



### LEGENDA:

- |                            |                           |
|----------------------------|---------------------------|
| 1. Tělo kotle              | 11. Dochlazovací okruh    |
| 2. Dvířka nakládací komory | 12. Otočný komín          |
| 3. Dvířka spalovací komory | 13. Vypouštěcí ventil     |
| 4. Primární vzduch         | 14. Zpátečka              |
| 5. Sekundární vzduch       | 15. Ventilátor            |
| 6. Krytka čištění          | 16. Pojistka Lambda       |
| 7. Páka turbulátorů        | 17. Havarijní termostat   |
| 8. Manometr                | 18. Hlavní vypínač Lambda |
| 9. Regulátor kotle         | 19. Ovládací skříňka      |
| 10. Stoupačka              |                           |



CENY NAJDETE NA STR. 7



## TECHNICKÉ PARAMETRY

		A+	A+	A+	A+	A+	A+	A+	A+
Parametr / Typ kotle		SLX20	SLX25	SLX30	SLX35	SLX40	SLX45	SLX50	SLX55
Jmenovitý výkon kotle	kW	20	25	30	35	40	45	50	55
Rozsah výkonu	kW	10–20	12,5–25	15–30	17,5–35	20–40	22,5–45	25–50	27,5–55
Plocha výměníku	m <sup>2</sup>	2,95			3,32				
Objem nakládací komory	dm <sup>3</sup>	200			230				
Rozměr plnicího otvoru	mm	235 × 445							
Předepsaný tah komína	Pa	23							
Předepsaný tah komína	mbar	0,23							
Max. pracovní přetlak vody	kPa	250							
Tlaková ztráta na straně vody (ΔT 10K)	kPa	1,9	2,1	2,4	2,7	3,9	4,5	5,2	6,1
Tlaková ztráta na straně vody (ΔT 20K)	kPa	0,8	0,9	1,2	1,6	1,9	2,1	2,4	3,2
Hmotnost kotle	kg	570			650				
Průměr odtahového hrdla	mm	150							
Výška kotle	mm	1 472							
Šířka kotle	mm	703							
Hloubka kotle	mm	1 337			1 506				
Hloubka nakládací komory	mm	690			790				
Průměr stoupačky „E“	"	G ¾"			G 2"				
Průměr zpátečky „F“	"	G ¾"			G 2"				
Stupeň krytí	IP	21							
Elektrický příkon při jmenovitém výkonu	W	42			78				
Elektrický příkon při minimálním výkonu	W	31			52				
Elektrický příkon v režimu standby	W	< 15							
Účinnost kotle	%	91,8	91,6	90,3	90,3	90,4	90,4	90,3	90,3
Třída kotle	—	5							
Teplota spalin při jmenovitém výkonu	°C	165	170	175	180	165	170	170	180
Teplota spalin při minimálním výkonu	°C	130	135	140	145	135	140	140	145
Hmot. průtok spalin při jmenovitém výkonu	kg/s	0,018	0,020	0,021	0,023	0,027	0,029	0,031	0,033
Hmot. průtok spalin při minimálním výkonu	kg/s	0,008	0,011	0,014	0,016	0,017	0,021	0,022	0,023
Max. hladina hluku	dB	65							
Třída a typ paliva	—	A, kusové dřevo s relativní vlhkostí 12 % – max. 20 %, Ø 50 – 150 mm							
Průměrná spotřeba dřeva	kg/h	5,2	6,5	7,8	9,1	10,4	11,7	13	14,3
Orientační spotřeba dřeva za sezonu	—	1 kW = 1 m <sup>3</sup>							
Max. délka polen	mm	650			750				
Doba hoření při jmenovitém výkonu *	h	8	7,2	6,5	5,8	6	5,1	4,6	4
Objem vody v kotli	l	117			136				
Doporučený objem akumulární nádrže	l	1 500	2 000	2 200	2 500	3 000	3 200	3 500	4 000
Napětí	V/Hz	~230/50							
Rozsah nastavení teploty topné vody	°C	65 ÷ 85							
Zatížitelnost kontaktů regulátoru PROFI	—	2 A/ ~230 V							

\* v závislosti na druhu paliva a dokonalosti vyplnění komory dřevem

# ZPLYŇOVACÍ KOTEL NA DŘEVO

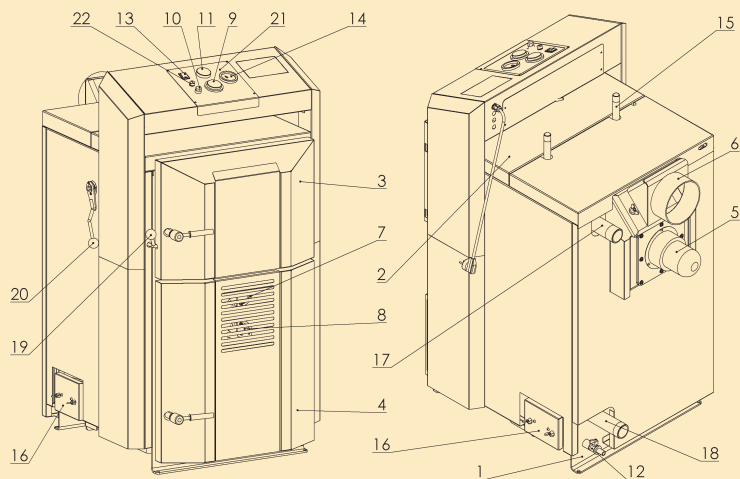
Zplyňovací kotel **ATTACK DPX** v modifikacích **STANDARD**, **PROFI**, **LAMBDA** a **COMBI Pellet** je určen pro úsporné a ekologicky šetrné vytápění rodinných domů, chatek, malých provozoven, dílen a podobných objektů. Předepsaným palivem pro kotel **ATTACK DPX** je suché dřevo a brikety s kulatým průřezem. Při plném využití nakládací komory dřevem je možnost nepřetržitého hoření 4 až 6 hodin.

## PŘEDNOSTI KOTLE

- *Moderní a inovativní design ekologického kotle*
- *Vysoce účinný trubkový výměník „spaliny-voda“ s turbulátory*
- *Léty ověřená konstrukce, tisíce spokojených zákazníků*
- *Účinnost kotle 86,5–91,3 %*
- *Rozsah výkonu 15–80 kW*
- *4 modifikace – STANDARD, PROFÍ, LAMBDA a COMBI Pellet*
- *Vysoká účinnost spalování až 91 % díky trubkovému výměníku vybavenému speciálními pohyblivými turbulátory*
- *Čištění výměníku turbulátory, pohybem páky, čistý výměník = vysoká účinnost = snížení provozních nákladů a úspora paliva*
- *Objemná nakládací komora kotle, která zajistí delší výdrž vytápění na jedno naložení paliva*
- *Možnost spalování měkkého i tvrdého dřeva, dřevěných briket*

- *Možnost přikládat velké kusy dřeva – délka komory je 580 mm (od 25 kW), což zákazníkovi šetří čas při dělení dřeva, kdy klasickou metrovici dělí na půlmetrové kusy*
- *Minimální množství popela*
- *Komfort zákazníka, provozní spolehlivost a jednoduchá obsluha a údržba*
- *Vyroběn ze speciální kotlové oceli tloušťky 6 mm pro zajištění dlouhé životnosti kotle*
- *Odtahový ventilátor pro rovnoměrné a efektivní spalování a bezprašný provoz*
- *Automatické ovládání roztápěcí klapky spojené s otevřením a zavíráním příkladacích dvířek*
- *Plynule modulovatelné otáčky ventilátoru (provedení PROFÍ, LAMBDA)*
- *Automatické odstavení kotle po vyhoření paliva*
- *Možnost verze LAMBDA – nejpokročilejší technologie řízení procesu spalování pro dosažení vynikajících hodnot emisí a účinnosti*
- *V provedení levé i pravé otevření dvířek*
- *Možnost spalování alternativních paliv jako jsou jádra z oliv a pecková drť v automatických hořácích s výkonem 30 a 50 kW (modifikace COMBI Pellet) s upraveným podavačem*
- *Vybaven dochlazovacím okruhem proti přehřátí vody v kotli*
- *Žárovkové tvarovky odolné do teploty 1 350 °C, což zaručuje nejlepší parametry spalování*
- *Kotel splňuje kritéria nejvyšší třídy podle normy EN 303-5*
- *Upozornění: Kotel DPX15 není vybaven turbulátory, čištění se provádí příloženým nářadím.*

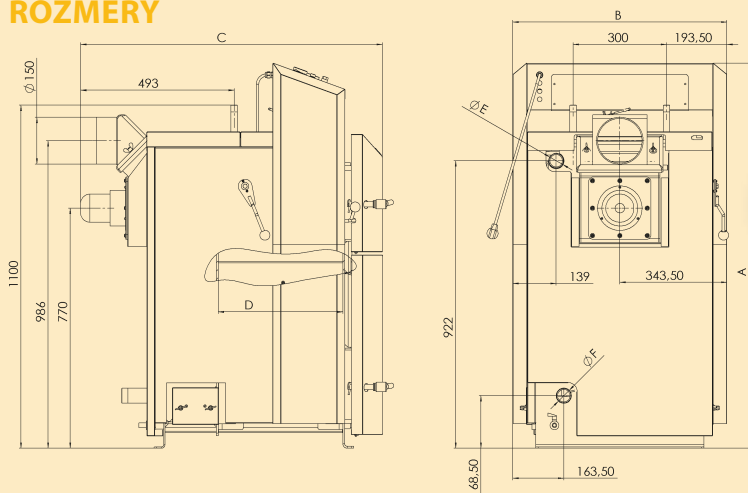
## POPIS KOTLE ATTACK DPX



### LEGENDA:

- |                                    |                                     |
|------------------------------------|-------------------------------------|
| 1. Těleso kotle                    | 11. Spalinový termostat             |
| 2. Horní víko přední               | 12. Napouštěcí ventil               |
| 3. Dvířka plnicí komory            | 13. Hlavní vypínač                  |
| 4. Dvířka spalovací komory         | 14. Termomanometr                   |
| 5. Odtahový ventilátor             | 15. Ochlazovací okruh               |
| 6. Komín                           | 16. Víko čistícího otvoru           |
| 7. Sání primárního vzduchu         | 17. Stoupačka (přípojka topné vody) |
| 8. Sání sekund. vzduchu            | 18. Zpátečka (přípojka vratné vody) |
| 9. Kotlový termostat               | 19. Táhlo komínové klapky           |
| 10. Reset – havarijního termostatu | 20. Páka turbulátorů                |
|                                    | 21. Ovládací panely                 |
|                                    | 22. Elektrická pojistka             |

## ROZMĚRY







nová  
zelená  
úsporám

DŘEVOZPLÝNOVACÍ  
KOTLE

## TECHNICKÉ PARAMETRY

Parametr	Jednotka	A+	A+	A+	A+	A+	A+	A+	A+
		DPX15	DPX25	DPX30	DPX35	DPX40	DPX45	DPX80	DPX100
Výkon kotle	kW	15	25	30	35	40	45	80	100
Plocha výměníku	m <sup>2</sup>	1,98	2,52	2,78	2,78	3,03	3,03	5,6	5,6
Objem palivové šachty	dm <sup>3</sup>	82	125	158	158	190	190	440	440
Rozměr plnicího otvoru	mm	235×445	235×445	235×445	235×445	235×445	235×445	292×542	292×542
Předepsaný tah komína	Pa	23	23	23	23	23	23	35	35
Max. pracovní přetlak vody	kPa	250							
Tlaková ztráta na straně vody (ΔT 10 K)	kPa	1,9	2,3	4,4	4,4	6,6	6,6	2,1	2,1
Tlaková ztráta na straně vody (ΔT 20 K)	kPa	0,6	0,7	1	1	1,8	1,8	0,55	0,55
Hmotnost kotle	kg	370	430	460	460	490	490	800	800
Průměr odtahového hrdla	mm	150	150	150	150	150	150	200	200
Výška kotle „A“	mm	1 240	1 240	1 240	1 240	1 240	1 240	1 522	1 522
Šířka kotle „B“	mm	700	700	700	700	700	700	915	915
Hloubka kotle „C“	mm	840	1 240	1 340	1 340	1 440	1 440	1 846	1 846
Hloubka komory – „D“	mm	400	590	690	690	790	790	1 100	1100
Stupeň krytí	IP	21							
Elektrický příkon	W	32	38	48	54	54	78	72	72
Účinnost kotle	%	91,3	90,4	90,1	90,1	90,2	90,2	86,5	87
Třída kotle podle emise CO (podle EN 303-5)	–	5							
Teplota spalin při jmenovitém výkonu	°C	160	165	170	180	170	180	204	205
Hmotnostní průtok spalin při jmenovitém výkonu	kg/s	0,014	0,018	0,020	0,022	0,025	0,028	0,045	0,045
Maximální hladina hluku	dB	65							
Předepsané palivo	–	Suché dřevo s výhřevností 15–17 MJ/kg, obsah vody min. 12 % – max. 20 %, průměr 80–150 mm							
Průměrná spotřeba paliva	kg/h	3,9	6,5	7,8	9,1	10,4	11,75	21,5	26,8
Spotřeba za sezónu	–	1 kW = 0,9 m <sup>3</sup>							
Max. délka polen	mm	350	550	650	650	750	750	1 000	1 000
Doba hoření při jmenovitém výkonu	hod	3							
Objem vody v kotli	l	80	100	110	110	128	128	210	210
Doporučený objem akumulární nádrže	l	375	625	750	900	1 000	1 200	2 000	2 500
Napájecí napětí	V / Hz	~230/50							
Rozsah nastavení teploty topné vody	°C	65–90							

## VERZE REGULACE KOTLŮ ATTACK SLX, DPX

Zplyňovací kotle ATTACK® jsou vybaveny třemi typy regulace: **STANDARD, PROFI a LAMBDA Touch.**

### ATTACK DPX STANDARD

Nejjednodušší způsob regulace pro nenáročné aplikace. Řízení spočívá v řízení kotlové teploty pomocí kotlového termostatu a vypnutí ventilátoru po dohoření paliva spalivým termostatem. Tento regulátor se doporučuje všude tam, kde se objekty netopí pravidelně, jako jsou například chaty a podobně.

Vhodné řešení pro jednodušší systémy z hlediska regulace ve spojitosti s aku nádobami.

#### HLAVNÍ VÝHODY OVLÁDÁNÍ:

- *Jednoduchost*
- *Vhodný pro jednoduché aplikace*



#### POPIS:

1. **Reset** – ochrana kotle proti přehřátí (po dosažení teploty vyšší jak 110°C dojde k odpojení kotle od elektrické sítě)
2. **Pojistka** – ochrana kotle proti el. zkratu
3. **Hlavní vypínač** – zapnutí kotle, v případě potřeby umožňuje vypnout celý kotel
4. **Spalinový termostat** – při poklesu teploty spalin pod nastavenou hodnotu dojde k vypnutí ventilátoru
5. **Kotlový termostat** – slouží k nastavení požadované teploty vody v kotli (při překročení nastavené teploty dojde k vypnutí ventilátoru a kotel pracuje na min. výkon, po poklesu nastavené teploty dojde k opětovnému zapnutí ventilátoru a kotel pracuje na max. výkon)
6. **Termomanometr** – ukazuje výstupní teplotu a aktuální tlak topné vody v kotli

## ATTACK SLX, DPX PROFI

ATTACK PROFI, generace „PID“, je pokročilejší regulátor vhodný ke každodennímu vytápění, zejména rodinných domů, různých provozů či jiných pravidelně vytápěných objektů. Disponuje PID řízením otáček ventilátoru, čímž dokáže precizně řídit teplotu spalin a tím dosahovat vynikající účinnost. Kromě samotného kotle dokáže ovládat i dvě čerpadla, a to čerpadlo topného okruhu a čerpadlo nabíjení akumulární nádrže nebo TUV. Je mimořádně vhodný pro použití s akumulární nádrží, protože má v sobě integrovanou logiku správného nabíjení akumulární nádrže a její ochrany proti vybití energie přes kotel. Jednoduché ovládání zajišťuje přehledný displej s množstvím okamžitých informací, jako jsou kotlová teplota, teplota spalin zda teplota v akumulární nádrže. Samozřejmostí je vysoká spolehlivost, dlouhá životnost a automatické odstavení po dohoření paliva.

#### HLAVNÍ VÝHODY OVLÁDÁNÍ:

- *Vylepšená elektronika s plynulou PID regulací otáček ventilátoru na základě teploty spalin*
- *Fuzzy logic – úprava pracovního cyklu spalování dřeva do ideálních podmínek*
- *Vyšší účinnost kotle a stabilní spalování*
- *Více možností řízení, včetně čerpadla nabíjení akumulární nádrže, čerpadla nabíjení TUV nebo cirkulačního čerpadla topných okruhů*
- *Možnost řízení cirkulačního čerpadla termostatem*
- *Přehledný displej zobrazující provoz jednotlivých prvků*



#### POPIS:

1. **0/1** – hlavní vypínač elektroniky
2. **OK** – tlačítko pro potvrzení parametrů v menu
3. **STOP** – tlačítko vypnutí kotle a pohybu v menu
4. **START** – tlačítko spuštění kotle a pohybu v menu
5. **Ventilátor** – ikona zobrazující provoz ventilátoru
6. **Vodovodní kohoutek** – ikona zobrazující provoz čerpadla nabíjení TUV nebo nabíjení akumulární nádrže
7. **Čerpadlo** – ikona zobrazující provoz čerpadla topných okruhů
8. **Klíč** – ikona zobrazující vstup do menu nastavení
9. **Výstražný trojúhelník** – ikona zobrazující upozornění na nebezpečný stav
10. **Termostat** – ikona zobrazující sepnutý pokojový termostat
11. **Číslice** – aktuální teplota kotle

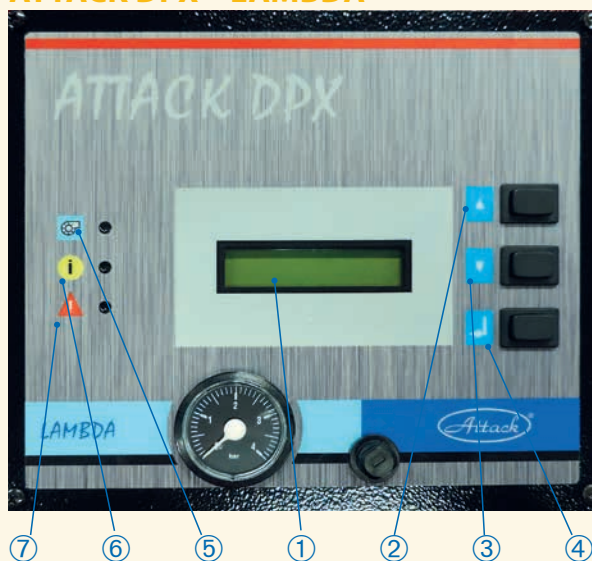
## ATTACK DPX LAMBDA

Je nejpokročilejším regulátorem, který díky preciznímu řízení spalovacího procesu umožňuje kotli dosahovat vysokou účinnost, nízké emise a nízkou spotřebu dřeva. Spalovací proces je řízen regulací na základě měření lambda sondy podobně, jako je to u automobilů, která pak ovládá servomotory primárního a sekundárního vzduchu, čímž optimalizuje spalovací směs. Oproti regulátoru PROFI dosahuje přibližně 1,5% vyšší účinnost, výhodou je však hlavně rychlejší zatápění, přesné řízení spalovacího procesu, schopnost udržet si uhlíky pro další roztopení po dobu cca 12 hodin, při přehřátí kotle dokáže výrazně efektivněji snížit svůj výkon jako při PROFI. Dokonalejší spalovací proces významně prodlužuje životnost kotle.

### HLAVNÍ VÝHODY OVLÁDÁNÍ:

- Dokonalé řízení spalovacího procesu pomocí lambda sondy
- Plynulá regulace výkonu a teploty spalin
- Rychlé zatápění, dlouhé udržování uhlíků pro další roztopení
- Ochrana proti vybíjení akumulční nádrže

### ATTACK DPX – LAMBDA



### POPIS:

- |                          |                         |
|--------------------------|-------------------------|
| 1. Displej               | 5. Provozní stav kotle  |
| 2. Ovládací tlačítko „+“ | 6. Porucha kotle        |
| 3. Ovládací tlačítko „-“ | 7. Havarijní stav kotle |
| 4. Enter                 |                         |



## ATTACK SLX LAMBDA Touch

Má všechny výhody regulátoru ATTACK LAMBDA, je však navíc vybaven dotykovým „XY“ palcovým displejem, přehledně zobrazujícím potřebné informace. Tento regulátor je připojitelný i k internetu, čímž je možné jej řídit a zkontrolovat stav či provoz kotle i vzdáleně - například z PC nebo smartphonu. Obrovskou výhodou je také možnost aktualizovat verzi softwaru, čímž je možné si i po letech po zakoupení kotle aktualizovat software kotle podle nejnovějších trendů z oblasti spalování dřeva. ATTACK Lambda Touch dokáže navíc řídit i automatické čištění trubek výměníku mimořádně silným motorem, čímž výrazně zjednodušuje jeho obsluhu. Regulátor kromě kotle umožňuje nabíjení akumulční nádrže čerpadlem a po zakoupení rozšiřujících modulů může ovládat i 2 směšovací okruhy, nádrž na TUV, solární panely či sepnout do provozu automatický kotel po spotřebování tepla z akumulční nádrže.

### HLAVNÍ VÝHODY OVLÁDÁNÍ:

- Elektronika s přehledným dotykovým displejem
- Dokonalé řízení spalovacího procesu pomocí lambda sondy
- Plynulá regulace výkonu a teploty spalin
- Rychlé zatápění, dlouhé udržování uhlíků pro další roztopení
- Ochrana proti vybíjení akumulční nádrže
- Automatické čištění trubek výměníku pomocí robustního motoru
- Možnost ovládání přes internet a smartphone
- Možnost rozšíření přídatnými moduly a ovládání TUV, MIX1, MIX2, solár apod.

### ATTACK SLX – LAMBDA



### POPIS:

- |                             |                      |
|-----------------------------|----------------------|
| 1. Spuštění / vypnutí kotle | 6. Informační menu   |
| 2. Záznam poruch            | 7. Teplota kotle     |
| 3. Čištění výměníku         | 8. Teplota spalin    |
| 4. Servisní menu            | 9. Výkon ventilátoru |
| 5. Nastavení kotle          | 10. Konektor USB     |



## KOMBINOVANÝ KOTEL NA DŘEVO A PELETY

Teplododní kotel na dřevo a pelety **ATTACK® DPX COMBI Pellet** je moderní zdroj tepla s novou konstrukcí výměníku, kde je předepsaným palivem dřevo, brikety a při zabudování plně automatického nerezového hořáku dřevní pelety. Je to pokročilé řešení poskytující zvýšený komfort díky plně automatickému hořáku na pelety (jednoduše vestavěnému do kotle) a výhodu nejlevnější tepelné energie vyrobené ze dřeva ve zplyňovacím kotli.

Možností nastavení výkonu hořáku s automatickým čištěním roštu, automatickým startem a ukončením procesu hoření do ocelového tělesa **DPX**, vzniká kombinovaný kotel na pevná paliva a pelety.

Ovládání kotle je tvořeno regulátorem **PROFI „PID“** a elektronikou pro hořák. Dle výkonu kotle je montován hořák 8 – 30 kW nebo 15 – 50 kW.

### PŘEDNOSTI KOTLE:

- *Vysoce účinný trubkový výměník „spaliny-voda“*
- *Vysoká účinnost spalování až 90 % díky trubkovému výměníku, který je vybaven speciálními pohyblivými turbulátory na čištění výměníku*
- *objemná nakládací komora kotle až do 190 l, která zajistí delší výdrž vytápění na jedno naložení paliva*
- *Kotel umožňuje provoz na dřevo a plně automatický provoz na pelety*
- *Možnost spalování dřeva, briket s kulatým průřezem a pelet*
- *Vyrobena ze speciální kotlové oceli tloušťky 6 mm pro zajištění dlouhé životnosti kotle*
- *Kotel je vybaven hořákem z nerezové oceli nejvyšší kvality s automatickým čištěním*
- *Možnost jednoduchého zasunutí hořáku do kotle pomocí pantografu*
- *Snížené provozní náklady na sezónu díky možnosti kombinace paliv*
- *Možnost krokové modulace výkonu hořáku podle typu hořáku*
- *Plně automatický provoz hořáku*
- *Automatické čištění roštu, nastavitelné v závislosti na kvalitě použitých pelet*
- *Automatický start a ukončení procesu hoření při spalování pelet*
- *Přesné měření intenzity plamene prostřednictvím fotobuňky v režimu kotle na pelety*
- *Možnost nastavení výkonu v rozsahu 8 – 30 kW a 15 – 50 kW podle typu používaného hořáku*
- *Možnost připojení externího snímače do akumulární nádrže*
- *Řízení provozu hořáku prostřednictvím pokojového termostatu nebo teplotní sondy*
- *Možnost spalování dřevních pelet průměr 6 mm, délky až 35 mm*
- *Kvalitní nerezová ocel spalovací komory a roštu hořáku*
- *Možnost připojení různých délek podavačů paliva*
- *Zabezpečovací prvky zabráňující zpětnému zahoření, 4násobné jištění proti přehřátí – havarijní, kotlový, spalinový termostat a ochlazovací okruh*
- *Požadavek na nízký provozní podtlak ve spalovací komoře*
- *Vícejazyčné menu, možnost nastavení široké škály parametrů*
- *Diagnostika poruch*



### MODIFIKACE KOTLE

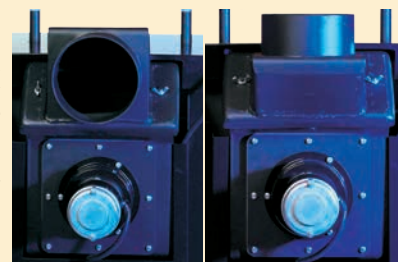
- ATTACK DPX 25–50 COMBI Pellet A+

### KOMBINOVANÝ KOTEL ATTACK DPX 25–50 COMBI PELLET OBSAHUJE:

- Dřevozplyňovací kotel ATTACK® DPX
- Hořák ATTACK PELLET BURNER Automatic 8–30 kW, nebo hořák ATTACK PELLET BURNER Automatic 15–50 kW
- Dvířka DPX pro hořák, pantografový set (konzole, ramena a dvířka)

### INSTALACE KOUŘOVODU

Kouřovod u kotlů SLX, DPX a DPX COMBI Pellet je možné otočením příruby o 180° orientovat **horizontálně nebo vertikálně**.



## PŘÍSLUŠENSTVÍ PRO KOTLE

**ATTACK PELLET BURNER Automatic** jsou plně automatické nerezové hořáky na pelety s možností nastavení výkonu od **8 – 30 kW** a **15 – 50 kW** s automatickým čištěním roštu, automatickým zapalováním, řízeným spouštěním a řízeným spalovacím procesem.

### PŘEDNOSTI HOŘÁKU

- Plně automatický provoz hořáku
- Kompaktní design, jednoduché ovládání, zobrazování informací na LCD
- Automatické čištění roštu nastavitelné v závislosti na kvalitě použitých pelet
- Automatický start a ukončení procesu hoření
- Přesné měření intenzity plamene prostřednictvím fotobuňky
- Možnost nastavení výkonu v rozsahu 8–30 kW nebo 15–50 kW
- Řízení provozu hořáku prostřednictvím pokojového termostatu nebo teplotní sondy
- Možnost spalování dřevních pelet o průměru 6 mm a délky až 35 mm
- Kvalitní nerezová ocel spalovací komory a roštu hořáku
- Možnost připojení různých typů podavačů paliva
- Zabezpečovací prvky zabraňující zpětnému zahoření, 4-násobné jistění proti přehřátí – havarijní, kotlový, spalínový termostat a ochlazovací okruh
- Požadavek na nízký provozní podtlak ve spalovací komoře
- Vícejazyčné menu, možnost nastavení široké škály parametrů
- Zobrazování provozních stavů
- Diagnostika poruch

### POPIS

Nerezový hořák **ATTACK®** je založen na principu padání paliva (pelet) z podavače paliva přes přívodní rouru na rošt, kde probíhá spalování.

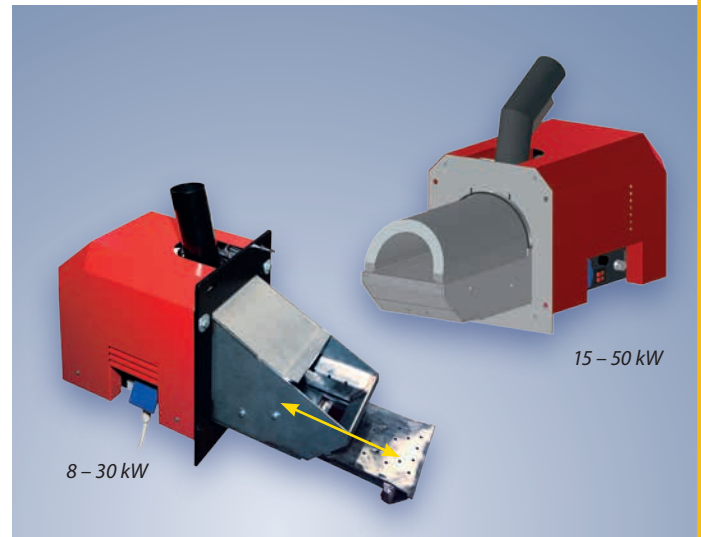
Hořák pracuje v plně automatickém režimu počínaje vyhodnocením potřeby dodávky tepla, dodávkou paliva, elektrickým zapálením, rozhořením, hořením, vypnutím, dohořením, čištěním a přechodem do pohotovostního režimu.

Hořák **PELLET BURNER Automatic 8 – 30 kW** má z výroby přednastavený rozsah výkonu **14 – 30 kW**, který je rozdělen do tří stupňů: 1. (14 kW), 2. (22 kW) a 3. (30 kW).

Hořák **PELLET BURNER Automatic 15-v50kW** má rozsah výkonu **15-50kW**, který je rozdělen do tří stupňů: 1. (14kW), 2. (22 kW) a 3. (30 kW). Rozsah hořáku lze nastavit skokově po 2 kW.

**Hořák se čistí automaticky**, po každém dohoření, nebo se po určitém časovém intervalu provozu (nastaven uživatelem) automaticky vysune rošt, který se očistí pohybem proti škrabce. Nečistoty jako popel a příškvarky vypadnou otvorem v roštu.

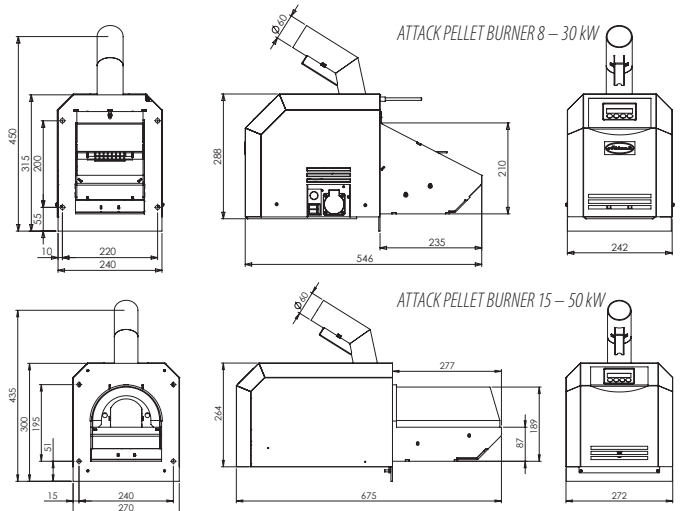
Tělo hořáku, rošt, plech zapalovače a škrabka jsou vyrobeny z kvalitní žáruvzdorné nerezavějící oceli.



### PALIVO

Hořák je určen a certifikován pro spalování dřevních pelet o průměru 6 mm a délky až 35 mm. Při změně podavače paliva **spaluje různé pecky z ovoce i pomleté olivové pecky do max. velikosti broskvových pecek**. Přestavby je nutné předem konzultovat s výrobcem.

### ROZMĚRY



### TECHNICKÉ PARAMETRY

Parametr	PELH30A	PELH50A
Předepsané palivo	dřevní pelety Ø 6 mm, l = 35 mm max.	
Režim	8 – 12 kW, 14 – 30 kW	15 – 50 kW
Stupnice výkonu	8 – 30 kW, odstupňované po 2 kW	15 – 50 kW, odstupňované po 2 kW
Pro kotle s topnou komorou do	~ 230 V / 50 Hz	
Připojovací napětí	10 A	
Hmotnost	22 kg	33 kg

### TABULKA POLOŽEK PŘÍSLUŠENSTVÍ

Název
Podavač pelet 2 m (s případnou úpravou vlastní délky)
Zásobník pelet 500 l

## PELETOVÝ KOTEL

Litínový teplovodní kotel na pelety **ATTACK FD PELLET** je moderní zdroj tepla s novou konstrukcí litinového výměníku se zabudovaným plně automatickým nerezovým hořákem na dřevní pelety s možností nastavení výkonu v rozsahu **8-30 kW** s automatickým čištěním roštu, automatickým startem a ukončením procesu hoření. Kotel je určen k vytápění bytů a rodinných domů.

### PŘEDNOSTI HOŘÁKU PELLET

- Plně automatický provoz hořáku
- Kompaktní design, jednoduché ovládání, zobraz. informací na LCD
- Účinnost kotle při jmenovitém výkonu 88 %
- Automatické čištění roštu nastavitelné v závislosti na kvalitě použitých pelet
- Automatický start a ukončení procesu hoření
- Přesné měření intenzity plamene prostřednictvím fotobuňky
- Možnost nastavení výkonu v rozsahu 8–30 kW
- Řízení provozu hořáku prostřednictvím pokojového termostatu nebo teplotní sondy
- Vysoká účinnost spalování a nízké provozní emise
- Možnost spalování dřevních pelet o průměru 6 mm a délky až 35 mm
- Kvalitní nerezová ocel spalovací komory a roštu hořáku
- Možnost připojení různých typů podavačů paliva
- Zabezpečovací prvky zabráňující zpětnému zahoření, 4násobné jištění proti přehřátí – havarijní, kotlový, spalinový termostat a ochlazovací okruh
- Požadavek na nízký provozní podtlak ve spalovací komoře
- Vícejazyčné menu, možnost nastavení široké škály parametrů
- Zobrazování provozních stavů
- Diagnostika poruch

### MODIFIKACE

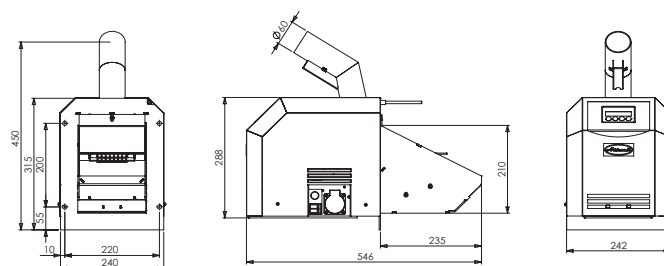
- Peletový kotel ATTACK FD20 PELLET 4-čl. ▶A+
- Peletový kotel ATTACK FD26 PELLET 5-čl. ▶A+
- Peletový kotel ATTACK FD32 PELLET 6-čl. ▶A+
- Peletový kotel ATTACK FD36 PELLET 7-čl. ▶A+
- Peletový kotel ATTACK FD42 PELLET 8-čl. ▶A+

### PELETOVÝ KOTEL ATTACK FD PELLET OBSAHUJE:

- Peletový kotel ATTACK FD20, 26, 32, 36, 42 PELLET
- Hořák ATTACK BURNER PELLET Automatic 8–30 kW
- Dvířka FD pro hořák PELH30A
- Podavač pelet
- Zásobník pelet 350 l



### ROZMĚRY



Popis a technické parametry hořáku PELLET BURNER jsou uvedeny ve schématu na straně 53.



### TABULKA POLOŽEK PŘÍSLUŠENSTVÍ

Kód	Název
PELH30A	Hořák ATTACK Pellet Burner Automatic 8–30 kW
PELH30980	Dvířka FD pro hořák PELH30A
FDA100	Žárová výplň
FDA080	Usměrňovač spalin
PED150	Podavač pelet 1,5 m
PED250	Podavač pelet 2,5 m (s případnou úpravou vlastní délky)
PEL5000	Zásobník pelet pro spirálový podavač 500 l



## PŘÍSLUŠENSTVÍ PRO KOTEL ATTACK FD

**Přestavbová sada** určená pro montáž **do všech již zakoupených a instalovaných kotlů ATTACK FD**, umožňuje změnu provozu kotle na spalování dřevních pelet.

- Plně automatický provoz hořáku
- Kompaktní design, jednoduché ovládání, zobrazování informací na LCD
- Automatické čištění roštu nastavitelné v závislosti na kvalitě použitých pelet
- Automatický start a ukončení procesu hoření
- Vysoká účinnost spalování a nízké provozní emise
- Přesné měření intenzity plamene prostřednictvím fotobuňky
- Možnost nastavení výkonu v rozsahu 8–30 kW
- Řízení provozu hořáku prostřednictvím pokojového termostatu nebo teplotní sondy
- Možnost spalování dřevních pelet o průměru 6 mm a délky až 35 mm
- Kvalitní nerezová ocel spalovací komory a roštu hořáku
- Možnost připojení různých typů podavačů paliva
- Zabezpečovací prvky zabraňující zpětnému zahoření, 4násobné jištění proti přehřátí – havarijní, kotlový, spalovací termostat a ochlazovací okruh
- Požadavek na nízký provozní podtlak ve spalovací komoře
- Vícejazyčné menu, možnost nastavení široké škály parametrů
- Zobrazování provozních stavů
- Diagnostika poruch

### POPIS

**Plně automatický nerezový hořák** na dřevní pelety s možností nastavení výkonu **v rozsahu 8–30 kW** skokově po 2 kW, s automatickým čištěním roštu, automatickým zapalováním, kontrolovaným startem a řízeným procesem hoření.

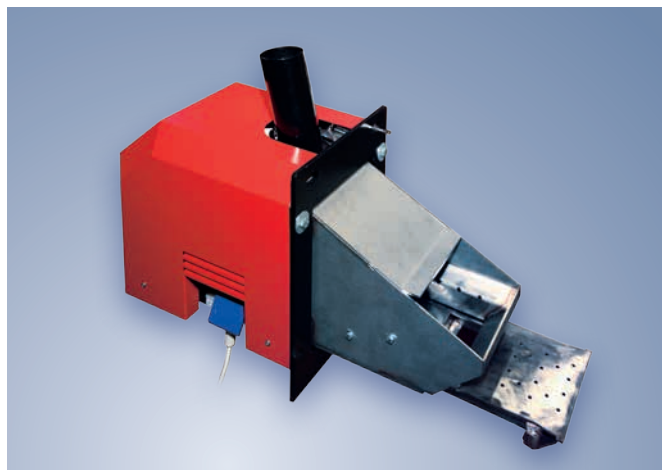
Hořák pracuje **v plně automatickém režimu** počínaje vyhodnocením potřeby dodávky tepla, dodávkou paliva, elektrickým zapálením, rozhořením, hořením, vypnutím, dohořením, čištěním a přechodem do pohotovostního režimu.

**Hořák má z výroby přednastavený rozsah výkonu 14–30 kW, který je rozdělen do tří stupňů: 1. (14 kW), 2. (22 kW) a 3. (30 kW).**

Rozsah výkonu lze měnit ve dvou úrovních – **8 až 12 kW a 14 až 30 kW** v rozšířeném menu.

**Hořák se čistí automaticky**, po každém dohoření, nebo se po určitém časovém intervalu provozu (nastaven uživatelem) **automaticky vysune rošt, který se očistí pohybem proti škrabce**. Nečistoty jako popel a příškvarky vypadnou otvorem v roštu.

Těleso hořáku, rošt, plech zapalovače a škrabka jsou vyrobeny z kvalitní žáruvzdorné nerezavějící oceli.



### PALIVO

Hořák je určen a certifikován pro spalování dřevních pelet o průměru 6 mm a délky až 35 mm. Při změně podavače paliva **spaluje různé pecky z ovoce i pomleté olivové pecky do max. velikosti broskvových pecek**. Případné přestavby předem konzultovat s výrobcem.

### TECHNICKÉ PARAMETRY

Parametr	PELH30A
Předepsané palivo	dřevní pelety d = 6 mm, l = 35 mm max.
Režim	8–12 kW, 14–30 kW
Stupnice výkonu	8–30 kW, odstupňované po 2 kW
Pro kotle s topnou komorou do	3 m <sup>2</sup>
Připojovací napětí	~ 230 V / 50 Hz
Hlavní proud	10 A pojistka
Hmotnost	22 kg

Rozměry hořáku PELLET BURNER jsou uvedeny ve schématu na straně 51.

### SADA OBSAHUJE:

- Hořák PELLET BURNER Automatic 8–30 kW
- Dvířka FD pro hořák PELLET BURNER Automatic
- Podavač pelet
- Zásobník pelet 350 l

### TABULKA POLOŽEK PŘÍSLUŠENSTVÍ

Kód	Název
PELH30A	Hořák ATTACK Pellet Burner Automatic 8–30 kW
PELH30980	Dvířka FD pro hořák PELH30A
FDA100	Žárovková výplň
FDA080	Usměrňovač spalin
PED150	Podavač pelet 1,5 m
PED250	Podavač pelet 2,5 m (s případnou úpravou vlastní délky)
PEL5000	Zásobník pelet pro spirálový podavač 500 l

# ATTACK AK, AS

## AKUMULAČNÍ NÁDRŽE ATTACK

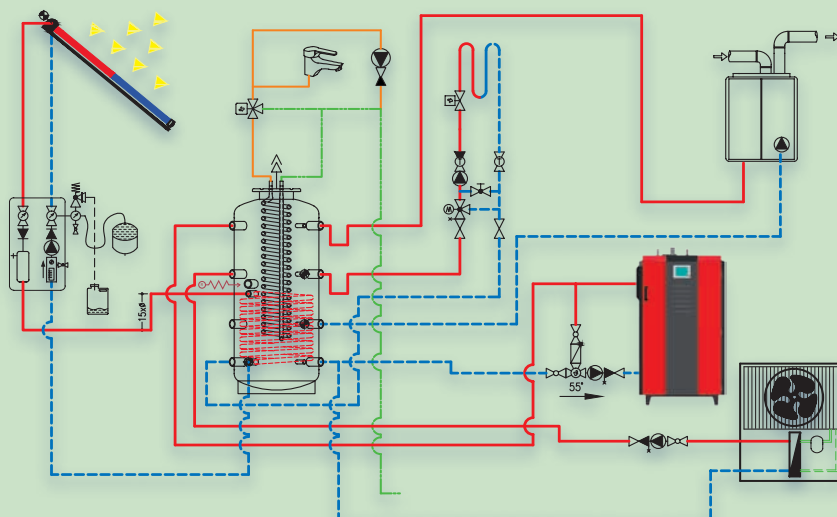
Společnost **ATTACK, s.r.o.** je největší výrobce akumulčních nádrží v SR a nabízí je v nejširším sortimentu:

## AKUMULAČNÍ NÁDRŽE ATTACK AK, ATTACK AS

Akumulční nádrže **ATTACK AK, AS** jsou vyrobeny z kvalitní oceli pro akumulaci a následnou distribuci tepelné energie z kotle na biomasu, např. **ATTACK SLX, DPX, DP, PELLET 30 AUTOMATIC Plus, WOOD&PELLET** apod. Model **ATTACK AS** je navíc osazen jedním výměníkem pro připojení do solárního systému.

**ATTACK AK:** 9× nátrubek G 1 1/2", 4× nátrubek G 1/2"

**ATTACK AS:** 9× nátrubek G 1 1/2", 4× nátrubek G 1/2", 2× nátrubek G 1" – solární okruh

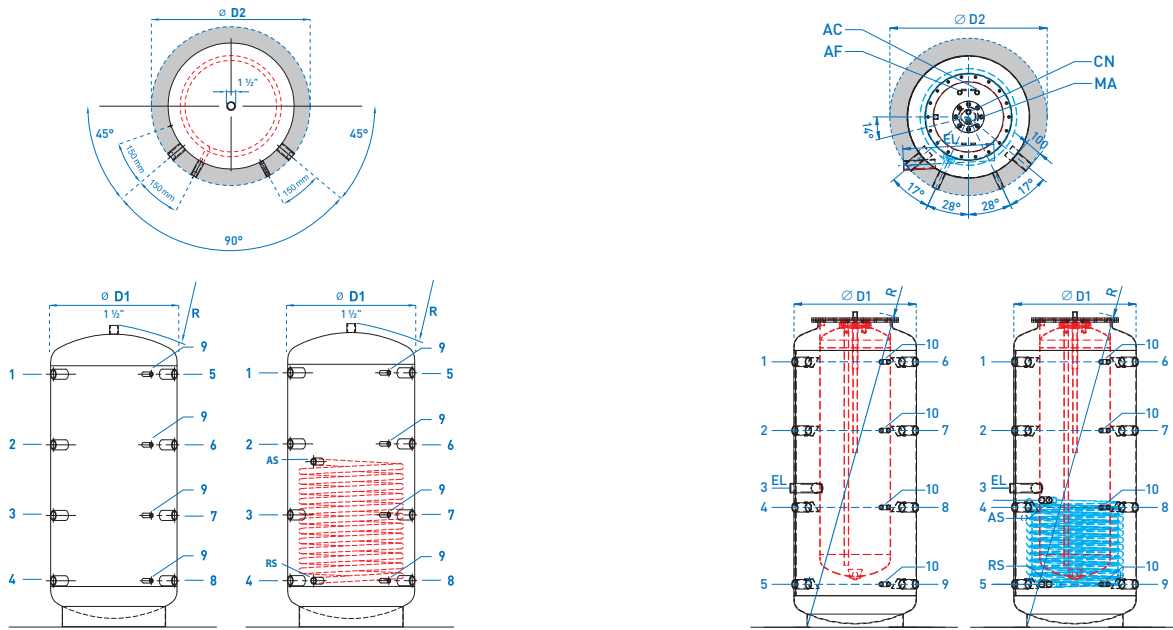


### VÝHODY INSTALACE AKUMULAČNÍMI NÁDRŽEMI:

- Vyrovnání nerovnoměrného výkonu kotle a zvýšení komfortu
- Nižší spotřeba paliva – kotel pracuje na plný výkon, tedy s optimální účinností
- Vyšší komfort obsluhy
- Vysoká životnost kotle a komínu – při provozu na plný výkon je tvoreni dehtu a kyselin minimální, možnost kombinace s jinými způsoby vytápění (solární zařízení)
- Možnost kombinace radiátorů s podlahovým topením

### TECHNICKÉ PARAMETRY – TYP ATTACK AK, ATTACK AS

Typ	Zásobník							Solární výměník					Zásobník							
	Položka 1–5	Položka 2–6	Položka 3–7	Položka 4–8	Položka RS	Položka AS	L – max. délka elektrického topného tělesa	Ø D1 – Průměr bez izolace	Ø D2 – Průměr s izolací 100 mm	Výška	Výška s izolací 100 mm	R – sklonový rozměr bez izolace	Max. pracovní tlak (bar)	Statická ztráta (W)	Max. pracovní teplota (°C)	Plocha výměníku (m²)	Objem výměníku (l)	Max. pracovní tlak (bar)	Objem (l)	Hmotnost (kg)
<b>AK200K</b>	925	705	455	205	-	-	550	500	700	1140	1190	1157	3	65	95	-	-	-	204	46
<b>AK300K</b>	1110	790	460	210	-	-	600	550	750	1350	1400	1368	3	78	95	-	-	-	289	60
<b>AK400K</b>	1120	815	515	210	-	-	700	650	850	1380	1430	1402	3	87	95	-	-	-	405	73
<b>AK500K</b>	1405	1013	621	230	-	-	700	650	850	1660	1710	1678	3	94	95	-	-	-	488	81
<b>AK800K</b>	1545	1135	725	315	-	-	840	790	990	1840	1890	1864	3	108	95	-	-	-	732	109
<b>AK1000K</b>	1735	1255	775	295	-	-	840	790	990	2030	2080	2052	3	127	95	-	-	-	915	118
<b>AK1500K</b>	1755	1345	820	375	-	-	1050	1000	1200	2095	2145	2142	3	162	95	-	-	-	1449	201
<b>AK2000K</b>	1955	1409	862	315	-	-	1150	1100	1300	2310	2360	2353	3	189	95	-	-	-	1980	235
<b>AK2500K</b>	2005	1465	915	375	-	-	1250	1200	1400	2387	2437	2438	3	-	95	-	-	-	2435	271
<b>AK3000K</b>	2205	1600	985	375	-	-	1300	1250	1450	2596	2646	2643	3	-	95	-	-	-	2915	363
<b>AK4000K</b>	2385	1730	1065	405	-	-	1450	1400	1600	2819	2869	2872	3	-	95	-	-	-	3819	475
<b>AK5000K</b>	2285	1680	1065	455	-	-	1650	1600	1800	2770	2820	2845	3	-	95	-	-	-	4940	578
<b>AS200K</b>	925	705	455	205	205	545	550	500	700	1140	1190	1157	3	65	95	0,9	6	10	198	63
<b>AS300K</b>	1110	790	460	210	210	610	600	550	750	1350	1400	1368	3	77	95	1,2	7,9	10	283	83
<b>AS400K</b>	1120	815	515	210	210	610	700	650	850	1380	1430	1402	3	84	95	1,5	10	10	388	103
<b>AS500K</b>	1405	1013	621	230	230	710	700	650	850	1660	1710	1678	3	92	95	1,8	11,9	10	474	118
<b>AS800K</b>	1545	1135	725	315	315	725	840	790	990	1840	1890	1864	3	105	95	2,4	15,9	10	713	157
<b>AS1000K</b>	1735	1255	775	295	295	860	840	790	990	2030	2080	2052	3	121	95	3	19,8	10	891	172
<b>AS1500K</b>	1755	1345	820	375	375	895	1050	1000	1200	2095	2145	2142	3	161	95	3,6	23,7	10	1420	265
<b>AS2000K</b>	1955	1409	862	315	315	843	1150	1100	1300	2310	2360	2353	3	188	95	4,2	23,7	10	1960	296
<b>AS2500K</b>	2005	1465	915	375	375	1095	1250	1200	1400	2387	2437	2438	3	-	95	4,2	27,7	10	2410	345
<b>AS3000K</b>	2205	1600	985	375	375	1095	1300	1250	1450	2596	2646	2643	3	-	95	4,2	27,7	10	2890	446
<b>AS4000K</b>	2385	1730	1065	405	405	1125	1450	1400	1600	2819	2869	2872	3	-	95	5	33	10	3779	568
<b>AS5000K</b>	2285	1680	1065	455	455	1175	1650	1600	1800	2770	2820	2845	3	-	95	6	39,6	10	4880	687



**ATTACK AK / ATTACK AS**

**ATTACK HR / ATTACK HRS**

**LEGENDA**

- 1 – Stoupačka kotel . . . . . 1 1/2"
- 2 – Volně k dispozici . . . . . 1 1/2"
- 3 – Volně k dispozici . . . . . 1 1/2"
- 4 – Zpátečka topný okruh . . 1 1/2"
- 5 – Stoupačka topný okruh (radiátory) . . . . . 1 1/2"
- 6 – Stoupačka topný okruh (podlaha) . . . . . 1 1/2"
- 7 – Zpátečka plynový, olejový a peletový kotel . . . . . 1 1/2"
- 8 – Zpátečka kotel na dřevo . 1 1/2"
- 9 – Snímač solárního systému nebo topení . . . . . 1/2"
- AS – Stoupačka solár. syst. . . . . 1"
- RS – Zpátečka solár. syst. . . . . 1"
- D1 – Průměr bez izolace
- D2 – Průměr s izolací

**LEGENDA**

- 1 – Stoupačka kotel . . . . . 1 1/2"
- 2 – Volně k dispozici . . . . . 1 1/2"
- 3 – El. top. spirála (EL) . . . . . 1 1/2"
- 4 – Volně k dispozici . . . . . 1 1/2"
- 5 – Zpátečka top. okruh . . . . . 1 1/2"
- 6 – Stoupačka topný okruh (radiátory) . . . . . 1 1/2"
- 7 – Stoupačka topný okruh (podlaha) . . . . . 1 1/2"
- 8 – Zpátečka plynový, olejový a peletový kotel . . . . . 1 1/2"
- 9 – Zpátečka kotel na dřevo . . 1 1/2"
- 10 – Snímač solárního systému, nebo topení . . . . . 1/2"
- AS – Stoupačka solár. syst. . . . . 1"
- RS – Zpátečka solár. syst. . . . . 1"
- D1 – Průměr bez izolace
- D2 – Průměr s izolací
- CN – Čerpadlo cirkul. nádrže . . 3/4"
- AF – Studená pitná voda . . . . 3/4"
- AC – Teplá užitková voda . . . . 3/4"
- MA – Hořčíková anoda . . . . . -

## AKUMULAČNÍ NÁDRŽE ATTACK HR, ATTACK HRS

Akumulační nádrže **ATTACK HR, HRS** jsou vyrobeny z kvalitní oceli a slouží nejen k akumulaci vody pro vytápění, ale i na výrobu TUV s vnitřním smaltovaným zásobníkem. Model **ATTACK HRS** je navíc osazen jedním výměníkem pro připojení do solárního systému. Tyto typy nádrží mají zabudovanou hořčíkovou anodu v zásobníku TUV pro zvýšení odolnosti vůči korozi.

**ATTACK HR:** 9x nátrubek G 1 1/2", 6x nátrubek G 1/2"  
**ATTACK HRS:** 9x nátrubek G 1 1/2", 6x nátrubek G 1/2", 2x nátrubek G 1" – solární okruh

Typ	Zásobník									Solární výměník				Vnitřní zásobník		Zásobník								
	Poloha 1-6	Poloha 2-7	Poloha 3	L – max. délka elektrického topného tělesa	Poloha 4-8	Poloha 5-9	Poloha RS	Poloha AS	Ø D1 – průměr bez izolace	Ø D2 – průměr s izolací 100mm	Výška	Výška s izolací 100 mm	R – sklápěný rozměr bez izolace	Max. pracovní teplota (°C)	Statická ztráta (W)	Max. pracovní tlak (bar)	Plocha výměníku (m²)	Objem výměníku (l)	Max. pracovní tlak (bar)	Objem (l)	Max. pracovní teplota (°C)	Max. pracovní tlak (bar)	Objem (l)	Hmotnost (kg)
<b>HR600K</b>	1515	1123	794	650	684	245	-	-	700	900	1754	1854	1841	95	99	3	-	-	-	160	95	6	445	157
<b>HR800K</b>	1545	1135	846	735	725	315	-	-	790	990	1806	1906	1898	95	105	3	-	-	-	160	95	6	553	157
<b>HR1000K</b>	1735	1255	1036	735	775	295	-	-	790	990	1996	2096	2081	95	121	3	-	-	-	160	95	6	731	172
<b>HR1250K</b>	1655	1175	988	880	695	285	-	-	950	1150	1948	2048	2064	95	142	3	-	-	-	160	95	6	1079	172
<b>HR1500K</b>	1755	1345	1072	920	820	375	-	-	1000	1200	2032	2132	2160	95	161	3	-	-	-	160	95	6	1260	265
<b>HR2000K</b>	1955	1408	1314	1000	862	315	-	-	1100	1300	2274	2374	2390	95	188	3	-	-	-	160	95	6	1800	296
<b>HRS600K</b>	1515	1123	794	650	684	245	245	725	700	900	1754	1854	1841	95	99	3	1,8	11,9	10	160	95	6	445	157
<b>HRS800K</b>	1545	1135	846	735	725	315	315	725	790	990	1806	1906	1898	95	105	3	2,4	15,9	10	160	95	6	553	157
<b>HRS1000K</b>	1735	1255	1036	735	775	295	295	860	790	990	1996	2096	2081	95	121	3	3	19,8	10	160	95	6	731	172
<b>HRS1250K</b>	1655	1175	988	880	695	285	285	850	950	1150	1948	2048	2064	95	142	3	3	19,8	10	160	95	6	1079	172
<b>HRS1500K</b>	1755	1345	1072	920	820	375	375	895	1000	1200	2032	2132	2160	95	161	3	3,6	19,8	10	160	95	6	1260	265
<b>HRS2000K</b>	1955	1408	1314	1000	862	315	315	843	1100	1300	2274	2374	2390	95	188	3	4,2	23,7	10	160	95	6	1800	296



# ATTACK TUV, TUVS

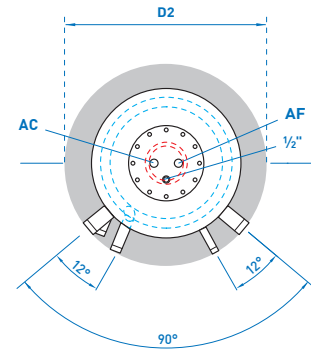
## AKUMULAČNÍ NÁDRŽE ATTACK TUV, ATTACK TUVS

Akumulační nádrže **ATTACK TUV, TUVS** jsou vyrobeny z kvalitní oceli a slouží nejen k akumulaci vody pro vytápění, ale jsou navrženy i pro přípravu TUV v integrované průtokové nerezové spirále.

Model **ATTACK TUVS** je navíc osazen jedním výměníkem pro připojení do solárního systému.

**ATTACK TUV:** 9× nátrubek G 1 1/2", 5× nátr. G 1/2", 2× nátrubek G 1" – TUV

**ATTACK TUVS:** 9× nátrubek G 1 1/2", 5× nátrubek G 1/2", 2× nátrubek G 1" – solární okruh, 2× nátrubek G 1" – TUV

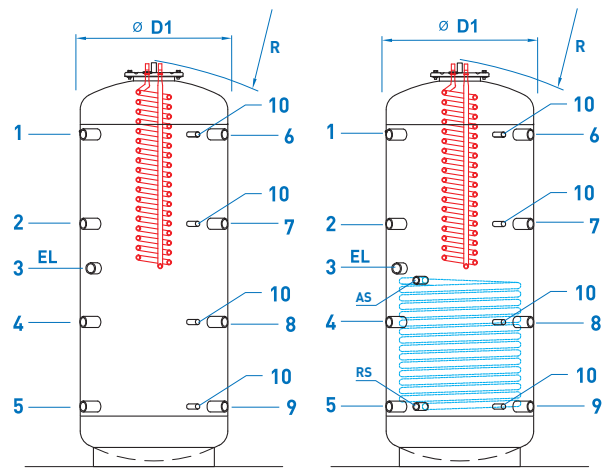


### TECHNICKÉ PARAMETRY VÝMĚNÍKU PRO TUV

Materiál	Nerez
Vyhřívaná plocha	4,54 m <sup>2</sup>
Objem	4,2 l
Napojení	3/4"
Max. provozní tlak	10 bar

#### LEGENDA

- 1 – Stoupačka kotel . . . . . 1 1/2"
- 2 – Volně k dispozici . . . . . 1 1/2"
- 3 – Elektrická topná spirála (EL) . . 1 1/2"
- 4 – Volně k dispozici . . . . . 1 1/2"
- 5 – Zpátečka topný okruh . . . . . 1 1/2"
- 6 – Stoupačka topný okruh (radiátory) . . . . . 1 1/2"
- 7 – Stoupačka topný okruh (podlaha) . . . . . 1 1/2"
- 8 – Zpátečka plynový, olejový a peletový kotel . . . . . 1 1/2"
- 9 – Zpátečka kotel na dřevo . . . 1 1/2"
- 10 – Snímač solárního systému nebo topení . . . . . 1/2"
- AS – Stoupačka solár. syst. . . . . 1"
- RS – Zpátečka solár. syst. . . . . 1"
- D1 – Průměr bez izolace
- D2 – Průměr s izolací
- AF – Studená pitná voda . . . . . 1"
- AC – Teplá užitková voda . . . . . 1"



**ATTACK TUV / ATTACK TUVS**

### TECHNICKÉ PARAMETRY – TYP ATTACK TUV, ATTACK TUVS

Typ	Zásobník										Solární výměník						Zásobník						
	Poloha 1–6	Poloha 2–7	Poloha 3 (EL)	L – max. délka elektrického topného tělesa	Poloha 4–8	Poloha 5–9	Poloha RS	Poloha AS	Ø D1 – průměr bez izolace	Ø D2 – průměr s izolací	Výška	R – sklopný rozměr bez izolace	Minimální instalační výška	Max. pracovní teplota (°C)	Statická ztráta (W)	Max. pracovní tlak (bar)	Plocha výměníku (m <sup>2</sup> )	Objem výměníku (l)	Max. pracovní tlak (bar)	Max. pracovní teplota (°C)	Plocha výměníku TUV (m <sup>2</sup> )	Objem (l)	Hmotnost (kg)
<b>TUV500K</b>	1405	1013	771	600	621	230	-	-	650	850	1631	1717	1831	95	-	3	-	-	-	-	4,54	474	157
<b>TUV600K</b>	1515	1123	794	650	684	245	-	-	700	900	1754	1841	1954	95	99	3	-	-	-	-	4,54	605	157
<b>TUV800K</b>	1545	1135	846	735	725	315	-	-	790	990	1806	1898	2006	95	105	3	-	-	-	-	4,54	713	157
<b>TUV1000K</b>	1735	1255	1036	735	775	295	-	-	790	990	1996	2081	2196	95	121	3	-	-	-	-	4,54	891	172
<b>TUV1250K</b>	1655	1175	988	880	695	285	-	-	950	1150	1948	2064	2148	95	142	3	-	-	-	-	4,54	1239	172
<b>TUV1500K</b>	1755	1345	1072	920	820	375	-	-	1000	1200	2032	2160	2232	95	161	3	-	-	-	-	4,54	1420	265
<b>TUV2000K</b>	1955	1408	1314	1000	862	315	-	-	1100	1300	2274	2390	2474	95	188	3	-	-	-	-	4,54	1960	296
<b>TUVS500K</b>	1405	1013	771	600	621	230	230	710	650	850	1631	1717	1831	95	-	3	1,8	11,9	10	110	4,54	474	157
<b>TUVS600K</b>	1515	1123	794	650	684	245	245	725	700	900	1754	1841	1954	95	99	3	1,8	11,9	10	110	4,54	605	157
<b>TUVS800K</b>	1545	1135	846	735	725	315	315	725	790	990	1806	1898	2006	95	105	3	2,4	15,9	10	110	4,54	713	157
<b>TUVS1000K</b>	1735	1255	1036	735	775	295	295	860	790	990	1996	2081	2196	95	121	3	3	19,8	10	110	4,54	891	172
<b>TUVS1250K</b>	1655	1175	988	880	695	285	285	850	950	1150	1948	2064	2148	95	142	3	3	19,8	10	110	4,54	1239	172
<b>TUVS1500K</b>	1755	1345	1072	920	820	375	375	895	1000	1200	2032	2160	2232	95	161	3	3,6	19,8	10	110	4,54	1420	265
<b>TUVS2000K</b>	1955	1408	1314	1000	862	315	315	843	1100	1300	2274	2390	2474	95	188	3	4,2	23,7	10	110	4,54	1960	296

## STRATIFIKAČNÍ AKUM. NÁDRŽE ATTACK S, ATTACK SS

**ATTACK S** – vychází z typu **ATTACK AK**. Uvnitř zásobníku je instalován disk a stratifikační roura, které umožňují vrstvení vody podle teploty. Tento konstrukční prvek zajišťuje různé teplotní vrstvy při vstupech i výstupech.

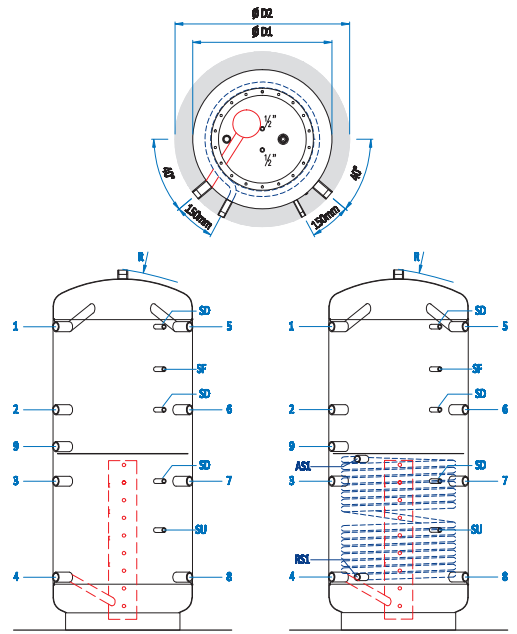
**ATTACK SS** – Vychází z typu **ATTACK AS** a **ATTACK S**. Je navíc osazena jedním výměníkem pro připojení do solárního systému.

**ATTACK S:** 10× nátrubek G 1 1/2", 5× nátrubek G 1/2"

**ATTACK SS:** 10× nátrubek G 1 1/2", 5× nátrubek G 1/2", 2× nátrubek G 1" – solární okruh

### LEGENDA

- |   |  |
|---|--|
| 1 – Stoupačka kotel . . . . . 1 1/2"                            | 9 – Zpátečka kotel na dřevo . . . . . 1 1/2"             |
| 2 – Volně k dispozici . . . . . 1 1/2"                          | 10 – Snímač solárního systému nebo topení . . . . . 1/2" |
| 3 – Elektrická topná spirála (EL) . . . . . 1 1/2"              | AS – Stoupačka solár. syst. . . . . 1"                   |
| 4 – Volně k dispozici . . . . . 1 1/2"                          | RS – Zpátečka solár. syst. . . . . 1"                    |
| 5 – Zpátečka topný okruh . . . . . 1 1/2"                       | SF – Horní solární snímač . . . . . 1/2"                 |
| 6 – Stoupačka topný okruh (radiátory) 1 1/2"                    | SU – Spodní solární snímač . . . . . 1/2"                |
| 7 – Stoupačka topný okruh (podlaha) 1 1/2"                      | D1 – Průměr bez izolace                                  |
| 8 – Zpátečka plynový, olejový a peletový kotel . . . . . 1 1/2" | D2 – Průměr s izolací                                    |



**ATTACK S / ATTACK SS**

### TECHNICKÉ PARAMETRY – TYP ATTACK S, ATTACK SS

Typ	Zásobník											Solární výměník					Zásobník						
	Poloha 1-6	Poloha 2-7	Poloha 3	L – max. délka elektrického topného tělesa	Poloha 4-8	Poloha 5-9	Poloha SU	Poloha SF	Poloha RS	Poloha AS	Ø D1 – průměr bez izolace	Ø D2 – průměr s izolací 100 mm	Výška	Výška s izolací 100 mm	R – sklopný rozměr bez izolace	Max. pracovní teplota (°C)	Statická ztráta (W)	Max. pracovní tlak (bar)	Plocha výměníku (m²)	Objem výměníku (l)	Max. pracovní tlak (bar)	Objem (l)	Hmotnost (kg)
<b>S500K</b> <span style="color: red;">C</span>	1405	1013	871	700	621	230	461	1209	-	-	650	850	1680	1730	1698	95	-	3	-	-	-	488	81
<b>S800K</b>	1545	1135	946	840	725	315	491	1340	-	-	790	990	1842	1892	1898	95	105	3	-	-	-	713	157
<b>S1000K</b>	1735	1255	1036	840	775	295	577	1495	-	-	790	990	2031	2082	2081	95	121	3	-	-	-	891	172
<b>S1250K</b>	1655	1175	988	1000	695	285	565	1415	-	-	950	1150	1975	2025	2064	95	142	3	-	-	-	1239	172
<b>S1500K</b>	1755	1345	1072	1050	820	375	653	1545	-	-	1000	1200	2100	2150	2160	95	161	3	-	-	-	1420	265
<b>S2000K</b>	1955	1408	1314	1150	862	315	685	1682	-	-	1100	1300	2309	2356	2390	95	188	3	-	-	-	1960	296
<b>SS500K</b> <span style="color: red;">C</span>	1405	1013	871	700	621	230	461	1209	230	710	650	850	1680	1730	1698	95	-	3	1,8	11,9	10	488	81
<b>SS800K</b>	1545	1135	946	840	725	315	491	1340	315	725	790	990	1842	1892	1898	95	105	3	2,4	15,9	10	713	157
<b>SS1000K</b>	1735	1255	1036	840	775	295	577	1495	295	860	790	990	2031	2082	2081	95	121	3	3	19,8	10	891	172
<b>SS1250K</b>	1655	1175	988	1000	695	285	565	1415	285	850	950	1150	1975	2025	2064	95	142	3	3	19,8	10	1239	172
<b>SS1500K</b>	1755	1345	1072	1050	820	375	653	1545	375	895	1000	1200	2100	2150	2160	95	161	3	3,6	23,7	10	1420	265
<b>SS2000K</b>	1955	1408	1314	1150	862	315	685	1682	315	665	1100	1300	2309	2356	2390	95	188	3	4,2	27,7	10	1960	296

### ELEKTRICKÁ TOPNÁ TĚLESA K AKUMULAČNÍM NÁDRŽÍM ATTACK

Typ	Specifikace	Délka spirály	Použití pro typ	
			AK, AS, TUV, TUVS, S, SS od objemu:	HR, HRS od objemu:
<b>TH100</b>	Elektrické topné těleso 2,4 kW / 3× 230 V s termostatem, G 6/4"	300 mm	od 300 l	od 600 l
<b>TH101</b>	Elektrické topné těleso 3 kW / 3× 230 V s termostatem, G 6/4"	330 mm	od 300 l	od 600 l
<b>TH102</b>	Elektrické topné těleso 4,5 kW / 3× 230 V s termostatem, G 6/4"	440 mm	od 300 l	od 600 l
<b>TH103</b>	Elektrické topné těleso 6 kW / 3× 230 V s termostatem, G 6/4"	520 mm	od 300 l	od 600 l
<b>TH104</b>	Elektrické topné těleso 7,5 kW / 3× 400 V s termostatem, G 6/4"	660 mm	od 300 l	od 600 l
<b>TH105</b>	Elektrické topné těleso 9 kW / 3× 400 V s termostatem, G 6/4"	770 mm	od 500 l	od 800 l
<b>TH106</b>	Elektrické topné těleso 12 kW / 3× 400 V s termostatem, G 6/4"	990 mm	od 1 250 l	od 2 000 l
<b>TH107</b>	Elektrické topné těleso 2 kW / 3× 230 V s termostatem, G 6/4"	300 mm	od 300 l	od 600 l

# KONDENZAČNÍ KOTLE

## KONDENZAČNÍ KOTLE ATTACK® PLUS

Nová řada luxusních nástěnných kondenzačních kotlů **ATTACK® Plus** je výsledkem dlouhodobého výzkumu společnosti ATTACK, s.r.o. na základě dlouholetých zkušeností ze zahraničních trhů.

- *Elegantní kompaktní design*
- *Nejmodernější integrované technologie*
- *Mikroprocesorové řízení a autodiagnostika*
- *Spolehlivý automatický provoz, plynulá regulace výkonu*
- *Intuitivní uživatelské ovládání, ekvitermní regulace*
- *Dálkové ovládání s obousměrnou komunikací OpenTherm*
- *Eco/Comfort ohřev teplé užitkové vody (TUV)*
- *Nízká spotřeba paliva (plynu)*
- *Vysoká účinnost a dlouhodobý ekologický provoz*

To vše jsou vlastnosti, pro které si **plynové kondenzační kotle ATTACK®** získávají zákazníky po celém světě. Ucelená nabídka kondenzačních kotlů ATTACK přináší optimální řešení pro každou aplikaci **s garancí jednoduché instalace a kvalitního autorizovaného servisu.**



## POPIS INTEGROVANÝCH FUNKCÍ

### ŘÍDÍCÍ ELEKTRONIKA

Všechny nabízené kotle ATTACK® jsou vybaveny elektronickou řídicí deskou s moderním mikroprocesorem, používajícím PID modulaci výkonu, autodiagnostiku a optimalizaci provozních stavů, detekci a indikaci chybových hlášení pro garanci bezpečného a ekonomického provozu.

### EKVITERMNÍ REGULACE

Po instalaci sady venkovního čidla může kotel ATTACK® řídit svou funkci s teplotní kompenzací – plnohodnotnou ekvitermní regulací. To znamená, že bez nutnosti použití ovládacího tlačítka pro regulaci výstupní teploty, kotel automaticky přizpůsobuje výstupní výkon v závislosti na změnách venkovní teploty, což přináší značnou úsporu energie a navíc garantuje maximální komfort pro uživatele.

### PROTIMRAZOVÁ OCHRANA

Pokud teplota v kotli klesne pod 6 °C, dojde k zapálení hořáku a je zapnuto čerpadlo. Tím se zařízení chrání proti poškození vlivem mrazu. Funkce je aktivní, jen pokud je kotel připojen na plyn a je pod elektrickým proudem.

### FUNKCE PROTI LEGIONELLE

Legionella je pro TUV typická forma znečištění způsobena bakteriemi, které jsou zvláště nebezpečné lidskému zdraví. Tuto bakterii ničí ohřátí vody na teplotu vyšší než 60°C. Kotle ATTACK nejméně jednou za týden umožňují nahlátí vody v zásobníku TUV na 65°C, bez ohledu na uživatelské nastavení termostatu TUV.

### ŘÍZENÝ DOBĚH ČERPADLA

Všechny kotle ATTACK jsou vybaveny speciální funkcí, která umožňuje po každém zhasnutí hořáku všechno naakumulované teplo vzniklé tepelnou setrvačností výměníku posunout až do radiátorů ÚT. Díky řízenému zpoždění vypnutí čerpadla okruhu ÚT nezávisle na funkci hořáku je potom toto teplo efektivně využito v systému bez ztrát.

### ANTIBLOKAČNÍ OCHRANA FUNKCE ČERPADLA

Pokud nedojde během 24 hodin k zapnutí čerpadla, automatika kotle ho zapne vždy na přibližně 5 sekund, aby nedošlo k jeho zablokování usazenými nečistotami (např. v letním období či během dlouhodobé nečinnosti).





## NÁSTĚNNÝ KONDENZAČNÍ KOTEL

Nástěnný kondenzační kotel **ATTACK KZT Plus** s moderním designem, vybavený pokrokovou technologií, se zvýšenou spolehlivostí a kvalitou konstrukce.

**ATTACK KZT Plus** je kondenzační kotel s uzavřenou komorou určen k vytápění a ohřevu teplé užitkové vody v **50l nerezovém zásobníku vody** s vysokým stupněm účinnosti a velmi nízkou hodnotou emisí.

**Těleso kotle** se skládá z nerezového výměníku, nerezového směšovacího hořáku vybaveného elektronickým zapalováním s ionizační kontrolou plamene, z ventilátoru s modulovanými otáčkami a z modulačního plynového ventilu.

### PŘEDNOSTI KOTLE

- Závěsný plynový kondenzační kotel
- Plynulá elektronická modulace výkonu
- Inteligentní ekvitermní regulace
- Mikroprocesorové řízení
- Možnost transformace na plyn LPG
- Přehledný digitální displej
- Autodiagnostika poruch
- Systém ovládání přípravy TUV ECO/COMFORT
- Nerezový hořák PREMIX
- Ochrana proti zamrznutí
- Ochrana proti zablokování čerpadla
- Účinnost až 109 %
- Patentovaný nerezový výměník
- Inteligentní regulace OpenTherm
- Integrovaný 50l nerezový zásobník TUV
- Bypass
- Expanzní nádrž TUV – 2 l

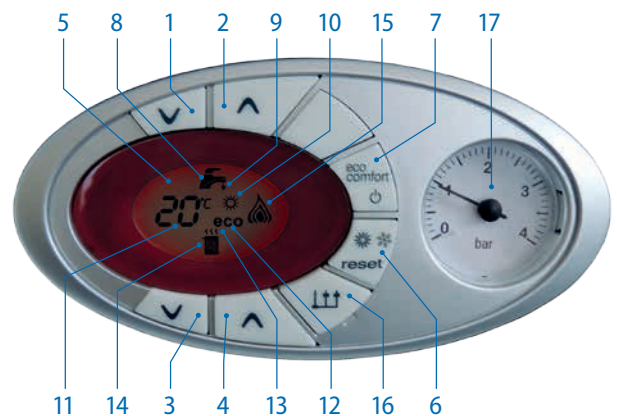
### TECHNICKÉ PARAMETRY

A

Parametr	Jednotka	ATTACK KZT Plus
Maximální tepelný výkon ÚT	kW	25
Minimální tepelný výkon ÚT	kW	5,8
Maximální tepelný výkon ÚT (50/30 °C) / (80/60 °C)	kW	26,5/24,5
Minimální tepelný výkon ÚT (80/60 °C)	kW	5,7
Tlak plynu napájení G20	mbar	20
Tlak plynu napájení G31	mbar	37
Třída emisí NO <sub>x</sub>	–	5
Objem vody v kotli ÚT	l	1,7
Objem TUV	l	50
Třída účinnosti podle směrnice 92/42 EHS	–	★★★★
Průtok TUV Δt 30 °C	l/10 min	175
Průtok TUV Δt 30 °C	l/hod	820
Stupeň ochrany	IP	X5D
Elektrické napětí	V/Hz	~230/50
Elektrický příkon	W	100
Hmotnost prázdného kotle	kg	56
Rozměry (ŠxVxH)	mm	600x800x420



### KONDENZAČNÍ KOTEL ATTACK® se zabudovaným 50l nerezovým zásobníkem TUV



#### POPIS

1. Tlačítko snížení nastavené teploty užitkové vody
2. Tlačítko zvýšení nastavené teploty užitkové vody
3. Tlačítko snížení nastavené teploty vody v topném zařízení
4. Tlačítko zvýšení nastavené teploty vody v topném zařízení
5. Displej
6. Tlačítko resetování chybových hlášení, volba režimu Léto / Zima, vstup do servisního menu
7. Tlačítko pro přepínání režimu Eco / Comfort, zapnutí / vypnutí spotřebiče
8. Symbol užitkové vody
9. Indikace produkce teplé užitkové vody
10. Indikace režimu Léto
11. Zobrazení aktuální teploty (bliká během ochranné funkce výměníku)
12. Indikace režimu Eco (Economy)
13. Indikace funkce vytápění
14. Symbol vytápění
15. Indikace zapnutého hořáku a aktuálního výkonu (bliká během funkce ochrany plamene)
16. Zapojení Service Tool
17. Tlakoměr

# ATTACK KST PLUS

## NÁSTĚNNÝ KONDENZAČNÍ KOTEL

Nástěnný kondenzační kotel **ATTACK KST Plus** s moderním designem, vybavený pokrokovou technologií, se zvýšenou spolehlivostí a kvalitou konstrukce.

**ATTACK KST Plus** je kondenzační kotel s uzavřenou komorou, určený k vytápění a pro průtokový ohřev teplé užitkové vody se směšovačem s velmi vysokým stupněm účinnosti a velmi nízkým množstvím emisí, využívající zemní nebo zkapalněný plyn, vybavený ovládacím mikroprocesorovým systémem.

**Těleso kotle** se skládá z nerezového výměníku, nerezového směšovacího hořáku vybaveného elektronickým zapalováním s ionizační kontrolou plamene, ventilátoru s modulovanými otáčkami a z modulačního plynového ventilu.

### PŘEDNOSTI KOTLE

- Závěsný plynový kondenzační kotel
- Plynulá elektronická modulace výkonu
- Inteligentní ekvitermní regulace
- Mikroprocesorové řízení
- Možnost transformace na plyn LPG
- Přehledný digitální displej
- Autodiagnostika poruch
- Systém ovládání přípravy TUV ECO/COMFORT
- Nerezový hořák PREMIX
- Ochrana proti zamrznutí
- Ochrana proti zablokování čerpadla
- Účinnost až 109 %
- Patentovaný nerezový výměník
- Inteligentní regulace OpenTherm
- Ohřev TUV v deskovém průtokovém výměníku
- 1x čerpadlo, třicestný ventil

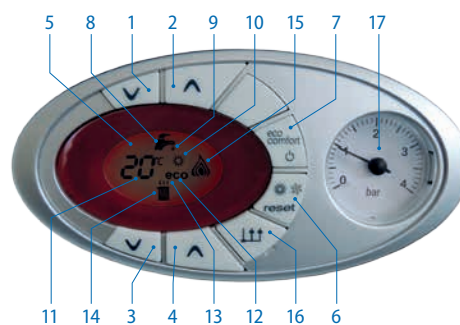
### TECHNICKÉ PARAMETRY

A

Parametr	Jednotka	ATTACK KST Plus
Maximální tepelný výkon ÚT	kW	25
Minimální tepelný výkon ÚT	kW	5,8
Maximální tepelný výkon ÚT (50/30 °C) / (80/60 °C)	kW	26,5/24,5
Minimální tepelný výkon ÚT (80/60 °C)	kW	5,7
Tlak plynu napájení G20	mbar	20
Tlak plynu napájení G31	mbar	37
Třída emisí NO <sub>x</sub>	-	5
Objem vody v kotli ÚT	l	1,7
Max. / min. provozní tlak při vytápění	bar	3/0,8
Třída účinnosti podle směrnice 92/42 EHS	-	★★★★
Průtok TUV Δt 25 °C	l/min	15,5
Průtok TUV Δt 30 °C	l/min	12,9
Stupeň ochrany	IP	X5D
Elektrické napětí	V/Hz	~230/50
Elektrický příkon	W	100
Hmotnost prázdného kotle	kg	29
Rozměry (Š×V×H)	mm	400×600×320



### KONDENZAČNÍ KOTEL ATTACK® s průtokovým ohřevem TUV



#### POPIS

1. Tlačítko snížení nastavené teploty užitkové vody
2. Tlačítko zvýšení nastavené teploty užitkové vody
3. Tlačítko snížení nastav. teploty vody v topném zařízení
4. Tlačítko zvýšení nastav. teploty vody v topném zařízení
5. Displej
6. Tlačítko resetování chybových hlášení, volba režimu Léto / Zima, vstup do servisního menu
7. Tlačítko pro přepínání režimu Eco / Comfort, zapnutí / vypnutí spotřebiče
8. Symbol užitkové vody
9. Indikace produkce teplé užitkové vody
10. Indikace režimu Léto
11. Zobrazení aktuální teploty (bliká během ochranné funkce výměníku)
12. Indikace režimu Eco (Economy)
13. Indikace funkce vytápění
14. Symbol vytápění
15. Indikace zapnutého hořáku a aktuálního výkonu (bliká během funkce ochrany plamene)
16. Servisní USB vstup
17. Tlakoměr

# ATTACK KT PLUS, KT SMALL PLUS

## NÁSTĚNNÉ KONDENZAČNÍ KOTLE

Nástěnné kondenzační kotle **ATTACK KT Plus** a **ATTACK KT small Plus** mají moderní design, a jsou vybaveny pokrokovou technologií, se zvýšenou spolehlivostí a kvalitní konstrukcí.

**ATTACK KT Plus, ATTACK KT SMALL Plus** jsou kondenzační kotle určené **na topení s možností ohřevu teplé užitkové vody v externím zásobníku TUV**. Kotle mají vysoký stupeň účinnosti a velmi nízké emise, využívající zemní plyn nebo zkapalněný plyn a jsou vybaveny a řízeny moderním ovládacím mikroprocesorovým systémem.

**Těleso kotle** se skládá z nerezového výměníku, nerezového směšovacího hořáku vybaveného elektronickým zapalováním s ionizační kontrolou plamene, ventilátoru s modulovanými otáčkami a z modulačního plynového ventilu.

### PŘEDNOSTI KOTLŮ

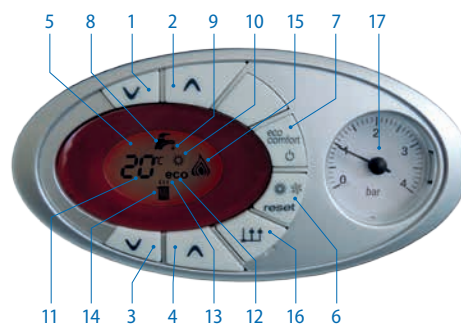
- Plynulá elektronická modulace výkonu
- Inteligentní ekvitermní regulace
- Mikroprocesorové řízení
- Možnost transformace na plyn LPG
- Přehledný digitální displej
- Autodiagnostika poruch
- Systém ovládání přípravy TUV ECO/COMFORT
- Nerezový hořák PREMIX
- Ochrana proti zamrznutí
- Ochrana proti zablokování čerpadla
- Účinnost až 109 %
- Patentovaný nerezový výměník
- Inteligentní regulace OpenTherm
- Možnost připojení externího zásobníku na ohřev TUV
- Zabudovaný třicestný ventil

### TECHNICKÉ PARAMETRY

Parametr	Jedn.	A A	
		ATTACK KT Plus	KT small Plus
Maximální tepelný výkon ÚT	kW	25	17,4
Minimální tepelný výkon ÚT	kW	5,8	4
Maximální tepelný výkon ÚT (50/30 °C) / (80/60 °C)	kW	26,5/24,5	18,5/17,0
Minimální tepelný výkon ÚT (80/60 °C)	kW	5,7	3,9
Tlak plynu napájení G20	mbar	20	
Tlak plynu napájení G31	mbar	37	
Třída emisí NO <sub>x</sub>	-	5	
Objem vody v kotli ÚT	l	1,7	
Max. / min. provozní tlak při vytápění	bar	3/0,8	
Třída účinnosti podle směrnice 92/42 EHS	-	★★★★	
Stupeň ochrany	IP	XSD	
Elektrické napětí	V/Hz	~230/50	
Elektrický příkon	W	100	90
Hmotnost prázdného kotle	kg	28	
Rozměry (Š×V×H)	mm	400×600×330	



### KONDENZAČNÍ KOTEL ATTACK® s možností připojení zásobníku TUV



#### POPIS

1. Tlačítko snížení nastavené teploty užitkové vody
2. Tlačítko zvýšení nastavené teploty užitkové vody
3. Tlačítko snížení nastav. teploty vody v topném zařízení
4. Tlačítko zvýšení nastav. teploty vody v topném zařízení
5. Displej
6. Tlačítko resetování chybových hlášení, volba režimu Léto / Zima, vstup do servisního menu
7. Tlačítko pro přepínání režimu Eco / Comfort, zapnutí / vypnutí spotřebiče
8. Symbol užitkové vody
9. Indikace produkce teplé užitkové vody
10. Indikace režimu Léto
11. Zobrazení aktuální teploty (bliká během ochranné funkce výměníku)
12. Indikace režimu Eco (Economy)
13. Indikace funkce vytápění
14. Symbol vytápění
15. Indikace zapnutého hořáku a aktuálního výkonu (bliká během funkce ochrany plamene)
16. Servisní USB vstup
17. Tlakoměr



## NÁSTĚNNÉ ELEKTRICKÉ KOTLE

**ATTACK ELECTRIC EXCELLENT** využívá prvky moderní technologie a designu. Díky unikátním vlastnostem nového elektrického kotle můžete vytápět úsporně a přitom velmi komfortně. Tento kotel je určen pro vytápění rodinných domů, budov a společných prostor s tepelnými ztrátami až do 22,5 kW.

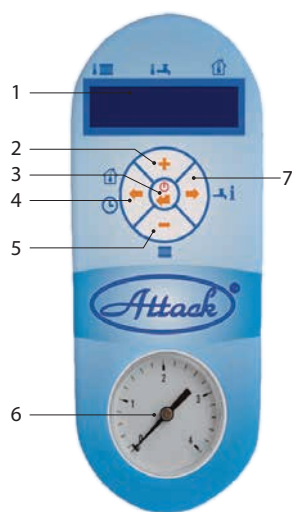
### PŘEDNOSTI KOTLE

- *Moderní design, malé rozměry*
- *Vysoká účinnost až 99 %*
- *Pohodlné nastavení a ovládání pomocí multifunkčního LCD displeje*
- *Modul s relé oddělený od řídicí jednotky*
- *Bezhlučný provoz*
- *Plynulá regulace výkonu – ekonomický provoz*
- *Rotace topných tyčí zvyšujících životnost kotle*
- *Možnost použití kotle pro podlahové vytápění*
- *Možnost ovládání kotle pomocí mobilního telefonu*
- *Možnost ekvitermního provozu*
- *Možnost připojení prostorového termostatu*
- *Možnost připojení zásobníku pro ohřev TUV*



### POPIS

1. Informační displej
2. Změna požadované hodnoty
3. Potvrzení výběru  
Vstup do parametrů  
Přechod do pohotovostního režimu (STAND-BY)  
Přechod z režimu STAND-BY do režimu vytápění
4. Nastavení teploty v referenční místnosti  
Informace o dni a čase
5. Změna požadované hodnoty
6. Manometr
7. Nastavení teploty TUV  
Informace o aktuálním stavu



### POPIS

1. Informace o aktuální/nastavené teplotě  
Informace o režimu  
Informace o poruše  
Informace o nastavení parametrů
2. Krátký stisk  
- potvrzení nastavení (uložení)  
- návrat z režimu STAND-BY  
- vstup do nastavení parametrů  
Dlouhý stisk (3 sec.)  
- přechod do režimu STAND-BY
3. Změna požadované hodnoty -
4. Změna požadované hodnoty +
5. Informace o aktuálním tlaku topného systému



### POPIS KOTLŮ

Nástěnný elektrický kotel **ATTACK ELECTRIC EXCELLENT** je určen k vytápění v topných soustavách **s nuceným oběhem a ohřevem TUV**. Ohřev topné vody probíhá v kotlovém tělese pomocí jednoho, dvou nebo tří topných těles s výkonem **7,5 kW**. Každé topné těleso se skládá ze tří topných tyčí, každá s výkonem **2,5 kW**.

Proces ohřevu je řízen řídicí jednotkou s přesnou PID regulací, což zajišťuje vysoce úsporný provoz díky minimalizaci překmitů teploty topné vody přes nastavenou teplotu. Díky této špičkové regulaci Vám kotel šetří elektrickou energii.

Samozřejmostí je řízení kotle pomocí prostorového termostatu. Kotel je možné použít pro ohřev nepřímo ohřívajícího zásobníku nebo jej ovládat pomocí Vašeho mobilního telefonu.

Kotel **ATTACK ELECTRIC EASY** je určený na vytápění v otopných soustavách s nuceným oběhem a tepelnými ztrátami do 7,5 kW (nízkoenergetické domy, byty a menší rekreační objekty). Mimo klasických otopných systémů **ATTACK ELECTRIC EASY** může též sloužit jako záložní zdroj pro moderní systémy vytápění

# ATTACK ELECTRIC EXCELLENT, ELECTRIC EASY

## TECHNICKÉ PARAMETRY

Typ kotle	Jedn.	<span style="color: red;">E</span> <span style="color: orange;">D</span> <span style="color: orange;">D</span> <span style="color: orange;">D</span>			
		ATTACK ELECTRIC EXCELLENT 8	ATTACK ELECTRIC EXCELLENT 15	ATTACK ELECTRIC EXCELLENT 24	ATTACK ELECTRIC EASY 8
Jmenovitý tepelný výkon	kW	7,5	15	22,5	7,5
Jmenovitý proud	A	3×12 / 1×3	3×24	3×36	3×12 / 1×36
Stupeň el. krytí	IP	40			40
Síťové napětí	V	3×230/400 V + N + PE/50 Hz 1×230 V + N + PE/50 Hz	3×230/400 V + N + PE/50 Hz	3×230/400 V + N + PE/50 Hz	3×230/400 V + N + PE/50 Hz 1×250 V + N + PE/50 Hz
Jmenovitý proud max.	A	3×12 / 1×36	3×24	3×36	3×16 / 1×40
Hlavní jistič elektroinstalace	A	3×16 / 1×40	3×25	3×40	3×16 / 1×40
Jmenovitý proud pojistky ovládání	A	0,315			0,315
Relé – elektrická životnost	–	250 000 cyklů, 16 A, 250 V			250 000 cyklů, 16 A, 250 V
Vstup / výstup topné vody	G	¾" vnější			¾" vnější
Min. prac. přetlak topné soustavy	bar	0,4			0,4
Max. prac. přetlak topné soustavy	bar	3			3
Max. teplota topné vody	°C	80			80
Vodní objem celého kotle	l	10,6			5,8
Účinnost při jmenovitém výkonu	%	99			99
Expanzní nádoba	l	8			není součástí kotle
Počet kotlů v kaskádě	–	podle kaskádového regulátoru			podle kask. regulátoru
Hmotnost kotle	kg	36,5	38	39,5	19
Rozměry (Šířka×Výška×Hloubka)	mm	450×656×345			370×625×225

## ATTACK Z100 PLUS

### NEPŘÍMO OHŘÍVANÝ ZÁSOBNÍK TUV

Nepřímo ohříváný stacionární zásobník ATTACK Z100 Plus se vyrábí v objemu 100 l. Je určen na připojení ke stacionárním nebo nástěnným kotlům s různým zdrojem energie pro přípravu TUV v bytových a nebytových prostorách.

#### TECHNICKÝ POPIS:

Nádoba zásobníku je svařená z ocelového plechu, se smaltovou povrchovou úpravou, která je odolná vůči teplé vodě. Dodatečnou ochranou proti korozi je do příruby namontovaná hořčíková katoda, která upravuje elektrický potenciál vnitřku nádoby a snižuje tak nebezpečí jejího zreznutí. K nádobě je přivařený spirálový výměník ze smaltované ocelové trubky, vývody teplé a studené vody a cirkulační otvor. V horní části nádoby je příruba s pouzdem na snímač termostatu, teploměrem a držákem anody. Izolaci nádoby tvoří 40 mm vrstva polyuretanové pěny. Příruba je chráněná polystyrenovým víkem. Plášť ohříváče tvoří ocelový plech, lakovaný bílou práškovou barvou. Spojovací díly jsou povrchově upravené. Celý ohříváč stojí na třech šroubech s možností vyrovnání nerovností podlahy + 10 mm.



#### TECHNICKÉ PARAMETRY

Parametr	ATTACK Z100 Plus
Hmotnost kotle	58 kg
Objem zásobníku	100 l
Jmenovitý výkon spirály	24 kW
Doba ohřevu z 20 °C na 60 °C	14 min.
Šířka×hloubka ohříváče	520×902×520 mm

# ATTACK-OVENTROP

## ZPŮSOB OCHRANY A ZVÝŠENÍ ŽIVOTNOSTI KOTLE

Při nízké teplotě vratné vody (pod 50 °C), vstupující do kotle, dochází na vnitřních ocelových stěnách kotle ke tvorbě škodlivých kyselin, kondenzátu a dehtu, které způsobují poškození ocelových stěn kotle. Vhodným řešením ochrany před tímto nepříznivým jevem a zároveň způsobem zvýšení životnosti kotle je použití směšovacího zařízení – Regumat ATTACK-OVENTROP. Instalací směšovacího zařízení se vytvoří kotlový a topný okruh. Směšovací zařízení ATTACK-OVENTROP při nastavení termostatické hlavice na 5–6. stupni udržuje teplotu vratné topné vody, vstupující do kotle, nad 65 °C, a tím předchází možnosti poškození ocelových stěn kotle. Směšovací zařízení ATTACK-OVENTROP zaručuje výrazně delší životnost kotle.

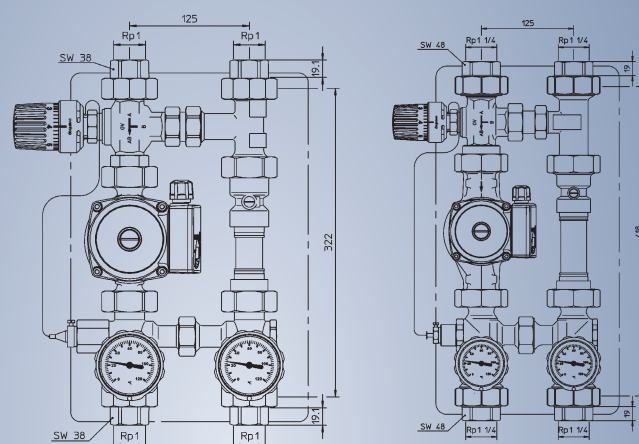
Regumat ATTACK-OVENTROP se skládá z třicestního směšovacího ventilu, termostatické hlavice s kapilárou, by-passu, ventilu pro samotížnou cirkulaci (alt. přirozenou cirkulaci), nízkoenergetického oběhového čerpadla třídy A, uzavíracích ventilů, teploměrů a tepelné izolace. Výhoda tohoto řešení spočívá v kompaktnosti, jednoduchosti obsluhy a zaručené ochrany ocelového výměníku kotle.

### Regumat ATTACK-OVENTROP pro kotel:

ATTACK DPX 15–35,  
ATTACK SLX 20–35, ATTACK PELLET 30 Plus,  
ATTACK WOOD&PELLET 25: **typ DN25**





ATTACK DPX 40–80,  
ATTACK SLX 40–55: **typ DN32**

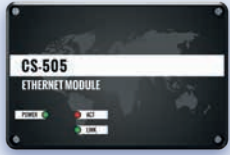


REGUMAT ATTACK-OVENTROP		
Světlost	<b>DN25</b>	<b>DN32</b>
Max. tlak	10 bar	10bar
Max. teplota	120 °C	120 °C
Hodnota KVS	3,9	5,3
Stavební výška izolace	365 mm	472 mm
Šířka izolace	250 mm	250 mm
Osová vzdálenost	125 mm	125 mm





## EKVITERMNÍ A POKOJOVÉ REGULÁTORY

Kód	Název / Popis	
OT70	<b>Pokojevý termostat CS-292 V3</b>	
	<p>Pokojevý dvoustavový regulátor (3 mm sklo)</p> <p><b>Funkce:</b></p> <ul style="list-style-type: none"> <li>Ovládání pokojové teploty</li> <li>Týdenní program vytápění</li> <li>Manuální program</li> <li>Program den/noc</li> <li>Drátová komunikace – chvilkové podsvícení displeje</li> </ul> <p><b>Vybavení:</b></p> <ul style="list-style-type: none"> <li>Vestavěný pokojový snímač</li> <li>Čelní panel z 3 mm skla</li> <li>Baterie 2x AA 1,5 V</li> <li>Dostupný v barvě bílé a černé</li> </ul> <p><i>* v případě chybějící specifikace objednávky bude barva vybrána náhodně</i></p>	
OT71	<b>Pokojevý regulátor s RS komunikací CS-296</b>	
	<p>Pokojevý regulátor s RS komunikací (3 mm sklo)</p> <p><b>Funkce:</b></p> <ul style="list-style-type: none"> <li>Ovládání pokojové teploty</li> <li>Ovládání teploty kotle ÚT</li> <li>Ovládání teploty TUV</li> <li>Zobrazení vnější teploty (ve spolupráci s modulem ventilu)</li> <li>Ovládání směšovacího ventilu (dostupné jen s modulem ventilu)</li> <li>Týdenní program vytápění</li> <li>Rodičovský zámek</li> <li>Automatická regulace jasu displeje</li> </ul> <p><b>Vybavení:</b></p> <ul style="list-style-type: none"> <li>Grafický displej</li> <li>Čelní panel z 3 mm skla</li> <li>Vestavěný pokojový snímač</li> <li>Vestavěný snímač jasu</li> <li>Komunikační RS kabel k regulátoru kotle</li> </ul> <p><i>Spolupracuje pouze s regulátory s RS komunikací: CS-37RS, CS-48, CS-480, CS-880zPID, CS-407N, (OT76 CS-408N), CS-409N, (OT75 CS-431N)</i></p>	
OT72	<b>Pokojevý regulátor s RS komunikací CS-280</b>	
	<p>Pokojevý dvoustavový barevný regulátor</p> <p><b>Funkce:</b></p> <ul style="list-style-type: none"> <li>Ovládání pokojové teploty</li> <li>Funkce budíku</li> <li>Funkce kalendáře</li> <li>Funkce kontroly přístupu na základě PIN kódu</li> <li>Funkce nastavení jasu displeje den a noc</li> <li>6 režimů provozu: <ul style="list-style-type: none"> <li>režim manuálního nastavení teploty,</li> <li>režim den/noc,</li> <li>režim událost</li> <li>režim dovolené</li> <li>režim proti zamrznání</li> <li>týdenní program</li> </ul> </li> </ul> <p><b>Vybavení:</b></p> <ul style="list-style-type: none"> <li>Barevný dotykový displej 4,3"</li> <li>Vestavěný pokojový snímač</li> <li>Vysílač – prováděcí modul (komunikace)</li> </ul>	
OT73	<b>GSM modul CS-65</b>	
	<p>GSM MODUL</p> <p><b>Funkce:</b></p> <ul style="list-style-type: none"> <li>Spolupráce s regulátory s RS komunikací</li> <li>Kontrola teplot snímačů pomocí zpráv SMS</li> <li>Oznámení SMS a telefonické (příchozí hovor) o alarmech kotle</li> <li>Možnost změny zadaných teplot pomocí mobilního telefonu</li> <li>Ochrana modulu autorizačním kódem</li> </ul> <p><b>Vybavení:</b></p> <ul style="list-style-type: none"> <li>Vysílač</li> <li>Komunikační kabel RS pro regulátor kotle</li> <li>Anténa GSM</li> </ul>	

Kód	Název / Popis	
OT74	<b>Internet modul CS-505</b>	
	<p>Modul Ethernet</p> <p><b>Funkce při spolupráci s novějšími regulátory:</b></p> <ul style="list-style-type: none"> <li>Dálková kontrola činnosti kotle pomocí internetu</li> <li>Zobrazení všech zařízení topné soustavy</li> <li>Možnost změny všech parametrů hlavního regulátora (při zachování struktury a posloupnosti menu)</li> <li>Zobrazení historie teplot</li> <li>Zobrazení historie události (alarmů a změn parametrů)</li> <li>Možnost vytvoření libovolného množství hesel (s různými právy – menu, události, statistika)</li> <li>Změna zadané teploty na pokojovém regulátoru</li> <li>Možnost ovládání množství modulů z jednoho administrativního místa</li> <li>E-mailové upozornění o alarmech</li> <li>Dodatečná možnost upozornění SMS o alarmech (nutný abonent)</li> </ul> <p><b>Funkce při spolupráci se staršími regulátory:</b></p> <ul style="list-style-type: none"> <li>Dálková kontrola činnosti kotle pomocí internetu</li> <li>Grafické rozhraní s animací na displeji domácího počítače</li> <li>Možnost provést změny zadaných teplot tak pro čerpadla, jako i pro směšovací ventily</li> <li>Možnost provést změny zadaných teplot na pokojovém regulátoru RS</li> <li>Zobrazení teploty na snímačích</li> <li>Zobrazení historie teplot</li> <li>Zobrazení historie a druhu alarmu</li> </ul> <p><i>Verze pro mobilní zařízení ke stažení na Google Play</i></p>	
OT75	<b>Regulátor 1 směšovacího ventilu CS-431N</b>	
	<p>Regulátor pro topné systémy</p> <p><b>Funkce:</b></p> <ul style="list-style-type: none"> <li>Souvislé ovládání 3- a 4-cestního ventilu</li> <li>Ovládání činnosti čerpadla ventilu</li> <li>Ochrana teploty zpátečky</li> <li>Ekvitermní a týdenní ovládání</li> <li>Možnost připojení pokojového regulátoru s RS komunikací (náhled a změna teplot hlavního regulátoru) nebo s běžnou komunikací (dvoustavový – zap/vyp.)</li> </ul> <p><b>Vybavení:</b></p> <ul style="list-style-type: none"> <li>LCD displej</li> <li>Čidlo teploty ventilu</li> <li>Čidlo teploty zpátečky</li> <li>Ekvitermní čidlo (venkovní teploty)</li> <li>Plášť vyrobený z vysoce kvalitních materiálů odolných vůči vysokým a nízkým teplotám</li> </ul> <p><i>* Dostupný i ve verzi s multifunkčním otočným knoflíkem</i></p>	
OT76	<b>Regulátor 2 směšovacích okruhů a TUV CS-408N</b>	
	<p>Regulátor pro topné systémy (obsluha 2 pohonů ventilu)</p> <p><b>Funkce:</b></p> <ul style="list-style-type: none"> <li>Nepřetržitě ovládání dvěma směšovacími ventily, dvěma čerpadly ventilů, ovládání čerpadla TUV, ovládání dvou beznapětových konfigurovaných výstupů, dvou napětových výstupů</li> <li>Má funkci ochrany teploty zpátečky, ekvitermní a týdenní ovládání, spolupracuje se dvěma pokojovými regulátory s obyčejnou komunikací (dvoustavový – zap./vyp.) a s pokojovým regulátorem RS komunikací (náhled a změna teplot hlavního regulátoru)</li> </ul> <p><b>Vybavení:</b></p> <ul style="list-style-type: none"> <li>Velký, barevný, dotykový LCD displej,</li> <li>5 snímačů teploty pro libovolnou konfiguraci</li> <li>Ekvitermní senzor (venkovní teploty)</li> <li>Plášť vyrobený z vysoce kvalitních materiálů odolných vůči vysokým a nízkým teplotám</li> </ul>	



**Attack**<sup>®</sup>



**ČESKÁ REPUBLIKA**

**ATTACK heating CZ s.r.o.**  
 Cukrovarská 498/13  
 682 01 Vyškov  
 Česká republika

**TECHNICKÁ PODPORA:**

+420 727 966 335

servis@attack.cz

**DOSTUPNOST PRODUKTŮ:**

+420 727 935 225

kotle@attack.cz



Výrobce ATTACK, s.r.o. si vyhrazuje právo technických změn výrobků bez předchozího upozornění. Obrázky a technické údaje k výrobkům jsou pouze informační. Aktuální technické dokumentace jsou k dispozici na uvedených kontaktech. Změna cen a nabídky vyhrazena.

**www.attack.cz**