

## ARISTON V CA 50-80-100-120

NÁSTĚNNÉ PLYNOVÉ ZÁSOBNÍKOVÉ OHŘÍVAČE VODY S ODTAHEM SPALIN DO KOMÍNA



SMATOVANÁ  
NÁDRŽ Z OCELI



POLYURETANOVÁ  
IZOLACE



REGULACE  
TEPLOTY VODY



ZÁRUKA  
3  
ROKY

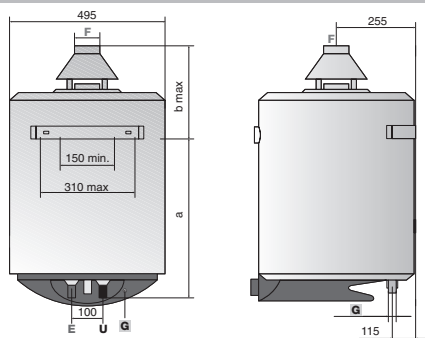
- VYSOKÁ BEZPEČNOST PROVOZU
- EXTRA SILNÁ OCELOVÁ NÁDRŽ SE SMALTEM VYPALOVANÝM PŘI 850 °C
- PIEZOELEKTRICKÉ ZAPALOVÁNÍ
- PLYNOVÁ ARMATURA SE TŘEMI POJISTKAMI
- NENÍ NUTNÉ EL. PŘIPOJENÍ
- ROZMĚRNÁ MAGNEZIOVÁ ANODA

*odtah do  
komína*

### Technická data – Rozměry

		50 V CA	80 V CA	100 V CA	120 V CA					
Objem	l	50	75	95	115	a mm	315	490	635	110
Příkon	kW	3,5	5,2	5,2	6,8	b mm	360 max.	305 max.	315 max.	495 max.
Výkon	kW	2,95	4,4	4,4	5,8					
Doba ohřevu ( $\Delta T = 45 \text{ °C}$ )	h, min	1,01	1,0	1,17	5,8					
Množství 40 °C vody v první hod.	l	212	322	375	186					
Spotřeba ZP	m <sup>3</sup> /h	0,370	0,550	0,550	0,720					
Spotřeba PB	kg/h	0,275	0,410	0,410	0,486					
Max. povozní tlak	bar	8	8	8	8					
Hmotnost	kg	27	31	35	40					

	50 V CA	80 V CA	100 V CA	120 V CA
OBJEDNACÍ KÓD	002208	006030	006031	007274
CENA BEZ DPH	10 250 Kč	10 700 Kč	11 050 Kč	11 300 Kč
CENA S DPH	12 300 Kč	12 840 Kč	13 260 Kč	13 560 Kč



#### LEGENDA

**E** Vstup studené vody G 3/4"

**U** Výstup teplé vody G 3/4"

**G** Přívod plynu G 1/2"

**F** Odkouření Ø 81 mm

ARISTON V CA-E  
50-80-100-120

NÁSTĚNNÉ PLYNOVÉ ZÁSOBNÍKOVÉ OHŘÍVAČE VODY S ODTAHEM SPALIN DO KOMÍNA S ELEKTRONICKÝM ZAPALOVÁNÍM

SMATOVANÁ  
NÁDRŽ Z OCELIPOLYURETANOVÁ  
IZOLACEREGULACE  
TEPLoty VODYELEKTRONICKÉ  
OVLÁDÁNÍZÁRUKA  
3  
ROKY

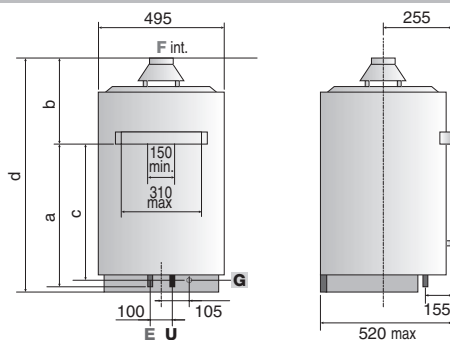
- VÝRAZNÁ ÚSPORA PLYNU
- SNADNÉ OVLÁDÁNÍ
- VYSOKÁ BEZPEČNOST PROVOZU
- MOŽNOST PŘIPOJENÍ SPÍNACÍCH HODIN
- ELEKTRONICKÉ ZAPALOVÁNÍ
- BEZ PILOTNÍHO PLAMÍNKU
- PŘEHLEDNÝ OVLÁDACÍ PANEL
- ROZMĚRNÁ MAGNEZIOVÁ ANODA
- NUTNÉ PŘIPOJENÍ NA 230 V !!!

*elektronické  
zapalování*

## Technická data – Rozměry

		50 V CA-E	80 V CA-E	100 V CA-E	120 V CA-E			50 V CA-E	80 V CA-E	100 V CA-E	120 V CA-E
Objem	l	50	77	100	120	a mm		320	510	655	795
Příkon	kW	3,5	5,2	5,2	6,2	b mm		345	285	295	295
Výkon	kW	3,1	4,5	4,5	5,4	c mm		310	500	645	785
Doba ohřevu ( $\Delta T = 45^\circ C$ )	h, min	54	57	76	71	d mm		705	835	990	1155
Množství 40 °C vody v první hod.	l	206	308	356	427						
Max. povozní tlak	bar	8	8	8	8						
Hmotnost	kg	27	30	35,5	40						

	50 V CA-E	80 V CA-E	100 V CA-E	120 V CA-E
OBJEDNACÍ KÓD	007283	007284	007285	007286
CENA BEZ DPH	11 900 Kč	12 620 Kč	13 100 Kč	13 350 Kč
CENA S DPH	14 280 Kč	15 144 Kč	15 720 Kč	16 020 Kč



## ARISTON P CA 120-150-200-300

STACIONÁRNÍ PLYNOVÉ ZÁSOBNÍKOVÉ OHŘÍVAČE VODY S ODTAHEM SPALIN DO KOMÍNA



SMATOVANÁ  
NÁDRŽ Z OCELI



POLYURETANOVÁ  
IZOLACE



REGULACE  
TEPLŮTY VODY



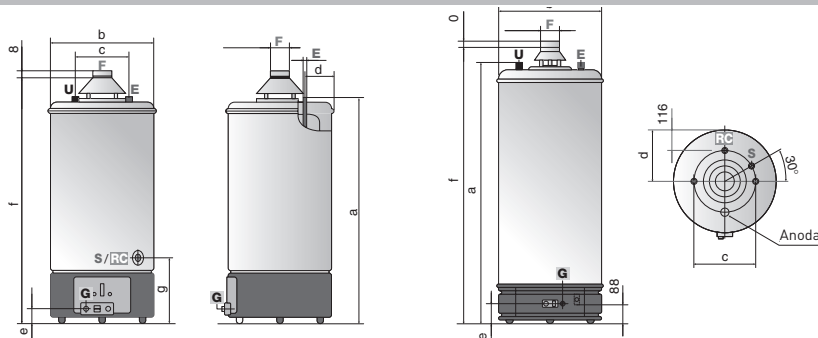
ZÁRUKA  
3  
ROKY

- PIEZOELEKTRICKÉ ZAPALOVÁNÍ
- EXTRA SILNÁ OCELOVÁ NÁDRŽ SE SMALTEM VYPALOVANÝM PŘI 850 °C
- VELKÉ MNOŽSTVÍ TEPLÉ VODY
- MOŽNOST KASKÁDOVÉHO USPOŘÁDÁNÍ
- ROZMĚRNÁ MAGNEZIOVÁ ANODA
- PLYNOVÁ ARMATURA SE TŘEMI POJISTKAMI

*množství  
horké vody*

### Technická data – Rozměry

		120 P CA	150 P CA	200 P CA	300 P CA					
Objem	l	115	155	195	290	a mm	1117	1367	1617	1625
Příkon	W	7500	8400	10100	16700	b mm	495	495	495	632
Výkon	W	6400	7200	8600	14200	c mm	230	230	230	400
Doba ohřevu ( $\Delta T = 45\text{ °C}$ )	h, min	1,03	1,13	1,13	1,05	d mm	175	175	175	316
Množství 40 °C vody v první hod.	l	475	534	733	1135	e mm	55	55	55	116
Spotřeba ZP	m <sup>3</sup> /h	0,794	0,889	1,069	1,768	f mm	1200	1450	1700	1681
Spotřeba PB	kg/h	0,591	0,662	0,795	1,315	g mm	310	310	310	-
Max. povozní tlak	bar	8	8	8	8	h mm	-	-	-	-
Hmotnost	kg	43	53	61	107	i mm	-	-	-	-
						<b>120 P CA</b>	<b>150 P CA</b>	<b>200 P CA</b>	<b>300 P CA</b>	
OBJEDNACÍ KÓD						3500040	3500041	3500042	006191	
CENA BEZ DPH						<b>13 100 Kč</b>	<b>14 570 Kč</b>	<b>15 980 Kč</b>	<b>34 190 Kč</b>	
CENA S DPH						<b>15 720 Kč</b>	<b>17 484 Kč</b>	<b>19 176 Kč</b>	<b>41 028 Kč</b>	



#### LEGENDA

**E** Vstup studené vody G 3/4"  
(G 1" 300lt)

**G** Přívod plynu G 1/2"

**U** Výstup teplé vody G 3/4"  
(G 1" 300 lt)

**F** Odkouření Ø 81 mm  
(P CA 200 Ø 100 mm, P CA 300 Ø 111 mm)

**RC** Recirkulace G 3/4"

**S** Vypouštěcí otvor G 3/4"

## SGA MICRO C 45

PLYNOVÝ ZÁSOBNÍKOVÝ NÁSTĚNNÝ OHŘÍVAČ VODY S ODTAHEM SPALIN DO KOMÍNA



SMALTOVANÁ  
NÁDRŽ Z OCELI



POLYURETANOVÁ  
IZOLACE



REGULACE  
TEPLoty VODY



ZÁRUKA  
3  
ROKY

- VYSOKÁ BEZPEČNOST PROVOZU
- ROZMĚRNÁ MAGNEZIOVÁ ANODA
- PLYNOVÁ ARMATURA SE TŘEMI POJISTKAMI
- EXTRA SILNÁ OCELOVÁ NÁDRŽ SE SMALTEM VYPALOVANÝM PŘI 850 °C
- POLYURETANOVÁ IZOLACE
- NENÍ NUTNÉ EL. PŘIPOJENÍ

*řešení se  
zásobníkem*

### Technická data – Rozměry

SGA MICRO C 45			SGA MICRO C 45	
Objem	l	42	a mm	937
Příkon	kW	5,2	b mm	400
Výkon	kW	4,4	c mm	346
Doba ohřevu vody	min	32		
Doba ohřevu vody ( $\Delta T = 25\text{ °C} - 42\text{ l}$ )	min	18		
Množství užit. vody o teplotě 45 °C ( $\Delta T = 30\text{ °C}$ )	l/h	126		
Množství užit. vody o teplotě 60 °C ( $\Delta T = 45\text{ °C}$ )	l/h	84		
Spotřeba zemního plynu	m <sup>3</sup> /h	0,55		
Spotřeba propanu	g/h	410		
Max. provozní tlak	bar	8		
Hmotnost	kg	22		

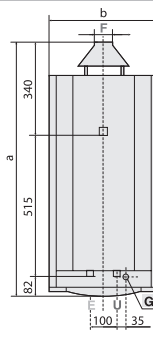
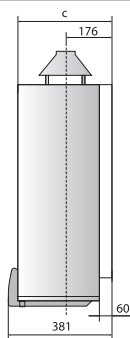
#### SGA MICRO C 45

OBJEDNACÍ KÓD

002073

CENA BEZ DPH  
CENA S DPH

10 900 Kč  
13 080 Kč



LEGENDA

**E** Vstup studené vody 1/2"

**U** Výstup teplé vody 1/2"

**G** Vstup plynu 1/2"

**F** Napojení odkouření Ø 81 mm

## ARISTON V FB 80 V FB, 100 V FB

NÁSTĚNNÉ PLYNOVÉ ZÁSOBNÍKOVÉ OHŘÍVAČE VODY  
S VYROVNANÝM ODTAHEM SPALIN („FALEŠNÉ TURBO“)



SMATOVANÁ  
NÁDRŽ Z OCELI



POLYURETANOVÁ  
IZOLACE



REGULACE  
TEPLOTY VODY



DĚLKA  
ZÁRUKY

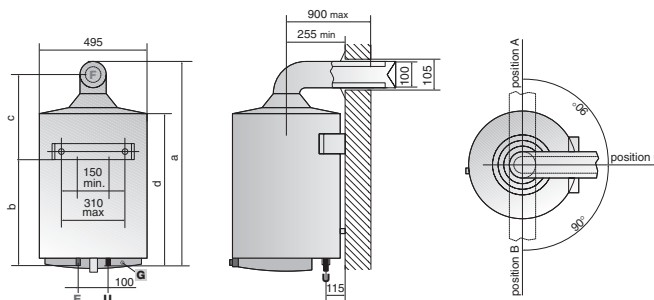
- VYSOKÁ BEZPEČNOST PROVOZU
- EXTRA SILNÁ OCELOVÁ NÁDRŽ SE SMALTEM VYPALOVANÝM PŘI 850 °C
- PIEZOELEKTRICKÉ ZAPALOVÁNÍ
- PLYNOVÁ ARMATURA SE TŘEMI POJISTKAMI
- PRO MÍSTA BEZ MOŽNOSTI NAPOJENÍ NA KOMÍN
- ROZMĚRNÁ MAGNEZIOVÁ ANODA
- NENÍ NUTNÉ EL. PŘIPOJENÍ

*vyrovnaný  
odtah spalin*

### Technická data – Rozměry

		80 V FB	100 V FB			80 V FB	100 V FB
Objem	l	75	95	a mm		945	1125
Příkon	W	3300	3300	b mm		495	640
Výkon	W	2900	2900	c mm		345	395
Doba ohřevu ( $\Delta T = 45 \text{ }^\circ\text{C}$ )	h, min	1,24	1,47	d mm		702	847
Množství 40 °C vody v první hod.	l	268	314				
Spotřeba ZP	m <sup>3</sup> /h	0,350	0,350				
Spotřeba PB	kg/h	0,260	0,260				
Max. povozní tlak	bar	8	8				
Hmotnost	kg	32	38				

	80 V FB	100 V FB
OBJEDNACÍ KÓD	003043	003044
CENA BEZ DPH	14 130 Kč	17 130 Kč
CENA S DPH	16 956 Kč	20 556 Kč



#### LEGENDA

**E** Vstup studené vody G 3/4"

**U** Výstup teplé vody G 3/4"

**G** Přívod plynu G 1/2"

**F** Odkouření  $\varnothing$  81 mm

## ARISTON P FB

STACIONÁRNÍ PLYNOVÉ ZÁSOBNÍKOVÉ OHŘÍVAČE VODY S VYROVNANÝM ODTAHEM SPALIN („FALEŠNÉ TURBO“)



SMATOVANÁ  
NÁDRŽ Z OCELI



POLYURETANOVÁ  
IZOLACE



REGULACE  
TEPLOTY VODY



ZÁRUKA  
3  
ROKY

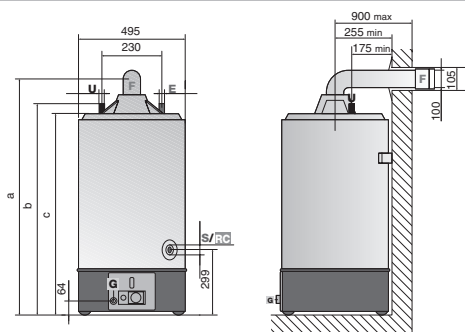
- K DISPOZICI VELKÉ MNOŽSTVÍ TEPLÉ VODY
- PIEZOELEKTRICKÉ ZAPALOVÁNÍ
- EXTRA SILNÁ OCELOVÁ NÁDRŽ SE SMALTEM VYPALOVANÝM PŘI 850 °C
- PLYNOVÁ ARMATURA SE TŘEMI POJISTKAMI
- PRO MÍSTA BEZ MOŽNOSTI NAPOJENÍ NA KOMÍN
- PŘÍPRAVA NA RECIRKULACI
- ROZMĚRNÁ MAGNEZIOVÁ ANODA
- NENÍ NUTNÉ EL. PŘIPOJENÍ

*vyrovnaný  
odtah spalin*

### Technická data – Rozměry

		120 P FB	150 P FB	200 P FB			120 P FB	150 P FB	200 P FB
Objem	l	115	155	195	a mm		1250	1500	1750
Příkon	W	4300	4700	5200	b mm		1100	1350	1900
Výkon	W	3600	4000	4500	c mm		1070	1320	1570
Doba ohřevu ( $\Delta T = 45 \text{ }^\circ\text{C}$ )	h, min	1,45	2,06	2,22					
Množství 40 °C vody v první hod.	l	383	490	598					
Spotřeba ZP	m <sup>3</sup> /h	0,455	0,497	0,550					
Spotřeba PB	kg/h	0,338	0,370	0,409					
Max. povozní tlak	bar	8	8	8					
Hmotnost	kg	44	54	62					

	120 P FB	150 P FB	200 P FB
OBJEDNACÍ KÓD	005556	005557	005558
CENA BEZ DPH	21 990 Kč	24 990 Kč	27 400 Kč
CENA S DPH	26 388 Kč	29 988 Kč	32 880 Kč



#### LEGENDA

**E** Vstup studené vody G 3/4"

**U** Výstup teplé vody G 3/4"

**RC** Recirkulace G 3/4"

**G** Přívod plynu G 1/2"

**F** Odkouření  $\varnothing$  81 mm

**S** Vypouštěcí otvor G 3/4"