

Podlahové žlaby

**Alca**<sup>®</sup>

Koupelna  
bez kompromisů

# BEZBARIÉROVÉ ŘEŠENÍ SPRCHOVÉHO KOUTU



OBSAH	
	Podlahové žlaby ALCA 4–5
	Výhody žlabů ALCA 6–7
	<b>Liniové podlahové žlaby</b>
	pro perforovaný rošt
NŮVINKA	APZ1, APZ101 Low, APZ1001, APZ1101 Low 8–9
	pro perforovaný rošt a s nastavitelným límcem ke stěně
NŮVINKA	APZ4 Flexible, APZ104 Flexible Low, APZ1004 Flexible, APZ1104 Flexible Low 10–11
	pro plný rošt
NŮVINKA	APZ6 Professional, APZ106 Professional Low, APZ1006 Professional, APZ1106 Professional Low 12–13
	pro rošt na vložení dlažby
NŮVINKA	APZ7 Floor, APZ107 Floor Low, APZ1007 Floor, APZ1107 Floor Low 16–17
	<b>Odtokový systém</b>
	pro zabudování do stěny
	APZ5 Spa 18–19
	<b>Rohové podlahové žlaby</b>
	pro perforovaný rošt
	ARZ1 20–21
	<b>Liniové podlahové žlaby plastové</b>
	pro perforovaný rošt
INOVACE	APZ8 Simple, APZ9 Simple, APZ10 Simple 22–23
	<b>Liniové podlahové žlaby Antivandal</b>
NŮVINKA	APZ11, APZ111 Low, APZ1011, APZ1111 Low 24
	<b>Liniové podlahové žlaby bez zápachové uzávěry</b>
NŮVINKA	APZ2001 24
	<b>Nerezové lišty pro spádovanou podlahu</b>
	APZ901M, APZ902M, APZ903M, APZ904M, APZ905M, APZ906M 25
	Technické informace 26–27
	Možnosti umístění podlahových žlabů ALCA 28–29
	Instalace 30
	Údržba 31–32
NŮVINKA	Formulář pro zadávání atypických žlabů ALCA 33–34
	Objednací kódy podlahových žlabů a roštů ALCA 35

Zabudováním podlahového žlabu do sprchového koutu dosáhnete harmonického prostorového a výškového uspořádání vaší koupelny s důrazem na bezbariérový přechod z mokré do suché části.



# PODLAHOVÉ ŽLABY ALCA



## Žlaby s nejvyšším průtokem vody (až 68 l/min)

Mnohé žlaby nabízené na trhu obsahují obyčejný sifon určený pro sprchové vaničky s minimální možností čištění. Tyto sifony mají odtok maximálně 30 l/min. Žlaby ALCA se speciálním dvoukomorovým sifonem zaručují průtok až 68 l/min. Tím je garantováno, že nedojde k vytopení vaší koupelny ani při instalaci velkoformátové sprchovací hlavice s vysokým přítokem vody.





VYSOKÝ  
PRŮTOK VODY  
(až 68 l/min)

DOKONALE  
ČISTITELNÝ  
SIFON

NÍZKÁ  
STAVEBNÍ VÝŠKA  
(55 mm)

**Alca**® 

### Žlaby s dokonale čistitelným sifonem

Tam, kde je standardně jedna zápachová uzávěra, využívá nerezový žlab ALCA systém dvou odtokových komor s vyjímatelnými vtokovými dílci. Vzniká tak sifon se zdvojenou zápachovou uzávěrou s možností jednoduchého a dokonalého čištění obou odtokových komor až po odpadní trubku. Zdvojená zápachová uzávěra současně prodlužuje dobu mezi jednotlivými údržbovými čištěními odtokových komor na dvojnásobek.

U plastového žlabu je sifon také plně čistitelný a navíc obsahuje suchou zápachovou uzávěru. To znamená, že zápach z kanalizace neproniká přes sifon, ani když se žlab delší dobu nepoužívá a voda v sifonu vyschne.

### Žlaby s nízkou stavební výškou

Nerezové i plastové žlaby ALCA jsou uzpůsobeny nejvyšším nárokům na zabudování. Nabízená minimální stavební výška žlabů ALCA je od 55 mm do 85 mm. Výška 55 mm je vhodná pro rekonstrukce domů, kde je úzký profil betonové vrstvy podlahy. Výška 85 mm je vhodná pro novostavby, ve kterých se už při projektování koupelny počítá se zabudováním žlabu.

# VÝHODY ŽLABŮ ALCA



## 25 let záruka

Nerezové žlaby ALCA jsou vyrobeny z kvalitní nerezové oceli. Materiál a konstrukce zajišťují vysokou pevnost a odolnost vůči deformaci. Elektrochemické přeleštění omezuje ulpívání nečistot uvnitř žlabu, zabezpečuje spolehlivé napojení žlabu na hydroizolaci a zvyšuje jeho odolnost proti korozi. Finální povrch je kovově lesklý, zbavený všech nečistot, hladší než původní nerezový materiál.

## Kvalita ISO 9001:2008

Společnost Alcaplast má zaveden systém řízení jakosti dle ISO 9001:2008 a je certifikována společností Det Norske Veritas. Výrobky vyráběné naší firmou jsou navrhovány dle platných norem, jsou zkušeny a testovány v každé fázi vývoje.



Český výrobek

25 LET  
ZÁRUKA

KOMPLEXNÍ  
NABÍDKA  
TECHNICKÉHO  
A DESIGNOVÉHO  
ŘEŠENÍ

ŘEŠENÍ  
NA MÍRU  
DO 30 DNŮ



Alca®

### Komplexní nabídka technického a designového řešení

Nabízená řešení žlabů ALCA uspokojí i nejnáročnější požadavky architektů a projektantů. Vybírat lze z podlahových žlabů určených do prostoru nebo ke stěně, rohového podlahového žlabu v několika výškových variantách, odtokového systému Spa a plastových žlabů. K dispozici je 33 designů roštů včetně roštů s použitím skla a syntetického kamene.

### Individuální řešení pro zákazníka do 30 dnů

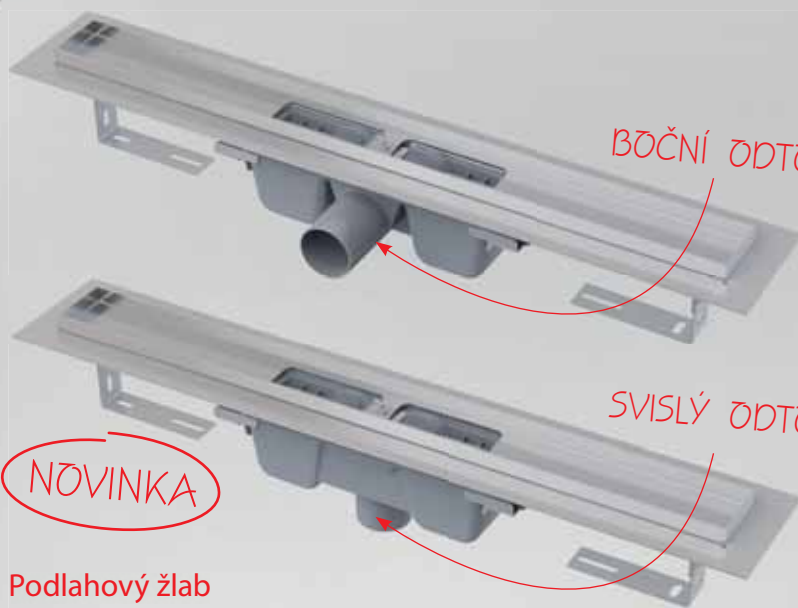
Všechny standardně dodávané podlahové žlaby ALCA je možné na požadavek zákazníka vyrobit i v atypických rozměrech od délky 300 mm do délky 2 200 mm. Větší rozměry a jiná speciální řešení odvodnění prostor lze dodat jako individuální projekt ve spolupráci s našimi obchodními zástupci. Tato specifická řešení budou vždy splňovat veškeré parametry podlahových žlabů ALCA se všemi výhodami.

V zadní části katalogu naleznete formulář, který vám nabídne základní možnosti nestandardních úprav nerezových žlabů. V případě jiných požadavků kontaktujte naše obchodní zástupce.



# LINIOVÉ PODLAHOVÉ ŽLABY

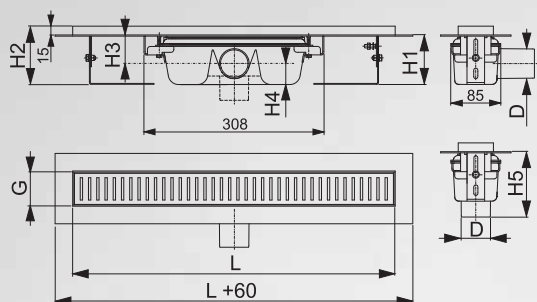
APZ1  
APZ101 Low  
APZ1001  
APZ1101 Low



	APZ1/1001	APZ101/1101
odtok	boční	svislý
minimální tloušťka betonu (H1)	85 mm	55 mm
celková stavební výška (H2)	100–158 mm	70–96 mm
výška od osy odpadu po límec (H3)	48/- mm	33,5/- mm
výška od osy odpadu po dno sifonu (H4)	36/- mm	21,5/- mm
stavební výška po odpad (H5)	-/111 mm	-/100 mm
šířka koryta žlabu (G)	60 mm	60 mm
průtok žlabu (ČSN EN 1253)	60/68,8 l/min	35/44 l/min
odpadní potrubí (D)	Ø50	Ø40
třída zatížení (ČSN EN 1253)	K3 = 300 kg	K3 = 300 kg

## Podlahový žlab s okrajem pro perforovaný rošt

Tento žlab je určen pro vkládání perforovaných roštů. Nerezový okraj tvoří pohledový přechod mezi dlažbou a vloženým roštem. Voda vtéká do žlabu přes okraje a otvory v roštu. Umísťuje se do prostoru nebo do blízkosti stěny.



### SNÍŽENÁ STAVEBNÍ VÝŠKA ŽLABU

APZ1	85 mm		APZ1001	85 mm	
		boční odtok, standardní výška			svislý odtok, standardní výška
APZ101	55 mm		APZ1101	55 mm	
		boční odtok, snížená výška			svislý odtok, snížená výška



**NEREZ**

**LINE**  
nerez lesk/mat



**PURE**  
nerez lesk/mat



**CUBE**  
nerez lesk/mat



**HOPE**  
nerez lesk/mat



**BUBLE**  
nerez lesk/mat



**DREAM**  
nerez lesk/mat



**ALCA** NOVINKA  
**TAILOR-MADE**

Na podlahové rošty ALCA je možné umístit i jiné logo případně motiv a výrobek tak „ušít na míru“ partnerům.

**VÝHODY ŽLABŮ ALCA**

- vysoký průtok vody (až 68 l/min)
- dokonale čistitelný sifon
- nízká stavební výška
- komplexní nabídka technického a designového řešení
- nadstandardní příslušenství
- 25 let záruka

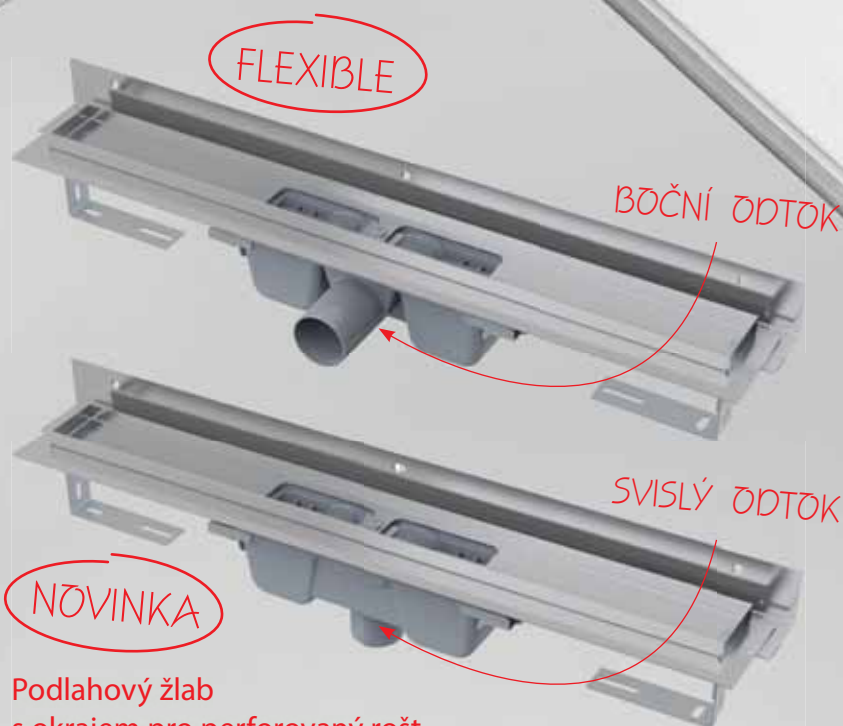
**Perforované rošty**

Rošty ALCA jsou vyrobeny s velkým důrazem na kvalitu materiálu a opracování. Jsou používány nejnovější technologie a postupy. Povrch je buď ve vysokém lesku nebo v kartáčovaném matu. Všechny ostré hrany jsou zabroušeny. Standardní je nerezová ocel DIN 1.4301 ČSN 17240. V případě individuálních řešení je možné použít i nerezovou ocel vyšší třídy. Odolnost vůči zatížení je testována a odpovídá třídě K3 podle normy ČSN EN 1253.

## LINIOVÉ PODLAHOVÉ ŽLABY

APZ4 Flexible  
APZ104 Flexible Low  
APZ1004 Flexible  
APZ1104 Flexible Low

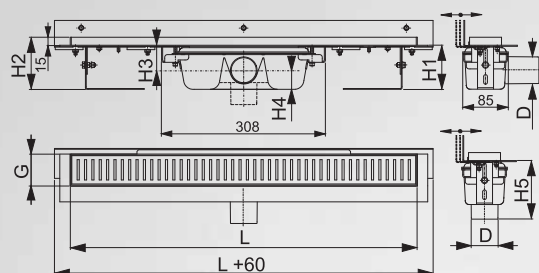
LET ZÁRUKA  
**25**



	APZ4/1004	APZ104/1104
odtok	boční	svislý
minimální tloušťka betonu (H1)	85 mm	55 mm
celková stavební výška (H2)	100–158 mm	70–96 mm
výška od osy odpadu po límec (H3)	48/- mm	33,5/- mm
výška od osy odpadu po dno sifonu (H4)	36/- mm	21,5/- mm
stavební výška po odpad (H5)	-/111 mm	-/100 mm
šířka koryta žlabu (G)	60 mm	60 mm
průtok žlabu (ČSN EN 1253)	60/68,8 l/min	35/44 l/min
odpadní potrubí (D)	Ø50	Ø40
třída zatížení (ČSN EN 1253)	K3 = 300 kg	K3 = 300 kg
posun límce	10–15 mm	10–15 mm

### Podlahový žlab s okrajem pro perforovaný rošt a s nastavitelným límcem ke stěně

Tento žlab je určen pro vkládání perforovaných roštů. Nerezový okraj tvoří pohledový přechod mezi dlažbou a vloženým roštem. Voda vtéká do žlabu přes okraje a otvory v roštu. Umísťuje se přímo ke stěně. Nastavitelný vertikální límec umožňuje jednoduchou instalaci a dokonalou izolaci při různých tloušťkách obkladů stěn sprchového koutu.



### SNÍŽENÁ STAVEBNÍ VÝŠKA ŽLABU

APZ4	85 mm		APZ1004	85 mm	
boční odtok, standardní výška			svislý odtok, standardní výška		
APZ104	55 mm		APZ1104	55 mm	
boční odtok, snížená výška			svislý odtok, snížená výška		

**NEREZ**

**LINE**  
nerez lesk/mat



**PURE**  
nerez lesk/mat



**CUBE**  
nerez lesk/mat



**HOPE**  
nerez lesk/mat



**BUBBLE**  
nerez lesk/mat



**DREAM**  
nerez lesk/mat



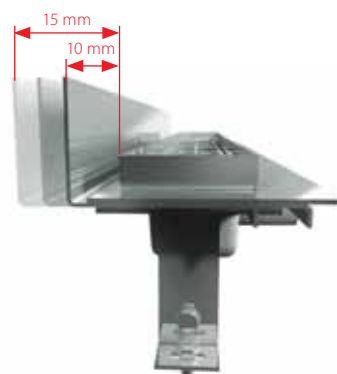
**ALCA** **NOVINKA**  
**TAILOR-MADE**

Na podlahové rošty ALCA je možné umístit i jiné logo případně motiv a výrobek tak „ušít na míru“ partnerům.

**Nastavitelný vertikální límeč**

Žlaby APZ4, APZ104 Low, APZ1004 a APZ1104 Low jsou určeny pro instalaci přímo ke stěně sprchového koutu. Vertikální izolační límeč je nastavitelný pro jakýkoliv obklad stěny v tloušťce od 6–12 mm. Rozdíl v tloušťkách obkladů se proto nemusí vyrovnávat vrstvou lepidla.

Na rozdíl od ostatních liniových žlabů jsou žlaby Flexible přichyceny nejenom do podlahy, ale také přes vertikální límeč do stěny sprchového koutu. Následně je límeč překryt hydroizolací a obkladem stěny. Žlab tím získá lepší schopnost odizolovat prostor od vlhkosti. Také spádování koupelny ke stěně je snazší.





## LINIOVÉ PODLAHOVÉ ŽLABY

APZ6 Professional  
APZ106 Professional Low  
APZ1006 Professional  
APZ1106 Professional Low

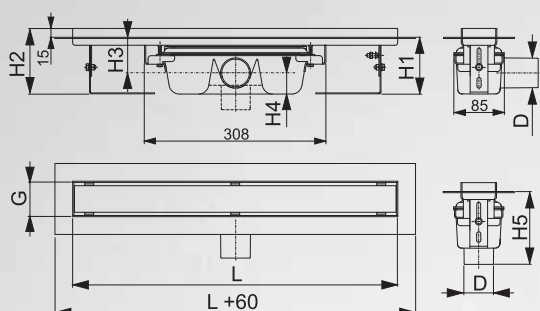


	APZ6/1006	APZ106/1106
odtok	boční	svislý
minimální tloušťka betonu (H1)	95 mm	65 mm
celková stavební výška (H2)	110–168 mm	80–106 mm
výška od osy odpadu po límec (H3)	59/- mm	44,5/- mm
výška od osy odpadu po dno sifonu (H4)	36/- mm	21,5/- mm
stavební výška po odpad (H5)	-/122 mm	-/110 mm
šířka koryta žlabu (G)	60 mm	60 mm
průtok žlabu (ČSN EN 1253)	60/68,8 l/min	35/44 l/min
odpadní potrubí (D)	Ø50	Ø40



### Podlahový žlab s okrajem pro plný rošt

Tento žlab je určen pro vkládání plných roštů. Nerezový okraj tvoří pohledový přechod mezi dlažbou a vloženým roštem. Voda vtéká do žlabu pouze mezi okrajem žlabu a roštem. Umísťuje se do prostoru nebo do blízkosti stěny.



### SNÍŽENÁ STAVEBNÍ VÝŠKA ŽLABU

APZ6	95 mm		APZ1006	95 mm	
		boční odtok, standardní výška			svislý odtok, standardní výška
APZ106	65 mm		APZ1106	65 mm	
		boční odtok, snížená výška			svislý odtok, snížená výška

**SKLO**

**GP1204**  
sklo černé – nerez mat



**GL1200**  
sklo bílé



**GL1202**  
sklo zelené



**GL1203**  
sklo hnědé



**GL1204**  
sklo černé



## ALCA NOVINKA TAILOR-MADE

Na podlahové rošty ALCA je možné umístit i jiné logo případně motiv a výrobek tak „ušít na míru“ partnerům.

## VÝHODY ŽLABŮ ALCA

- vysoký průtok vody (až 68 l/min)
- dokonale čistitelný sifon
- nízká stavební výška
- komplexní nabídka technického a designového řešení
- nadstandardní příslušenství
- 25 let záruka

Nabídka plných roštů pro žlaby APZ6 a APZ106 Low podle použitého pohledového materiálu:

DESIGN – nerezová ocel se zaoblenou hranou

POSH – nerezová ocel s čistou linií ostré hrany

řada GL – kalené sklo

řada GP – kombinace kaleného skla a nerezové oceli

řada MI – syntetický kámen

řada MP – kombinace syntetického kamene a nerezové oceli

Více informací na straně 14–15

## NEREZ

### DESIGN

nerez lesk/mat



## MINERAL

### MI1200

syntetický kámen  
bílý



### MI1205

syntetický kámen  
černý mat



### MI1206

syntetický kámen  
pískový



### MI1207

syntetický kámen  
granit



### Kombinace kvality a luxusu – to jsou nové rošty ALCA

Základ roštu tvoří U-profil z nerezové oceli DIN 1.4301 ČSN 17240. V případě individuálních řešení je možné použít i nerezovou ocel vyšší třídy.

Na U-profil je nalepena masivní deska z nerezové oceli, kaleného skla nebo syntetického kamene.

## NEREZ

Tyto rošty jsou označeny kódem:

DESIGN – základem je U-profil z nerezové oceli se zaoblenou hranou. V nabídce jsou dvě varianty – vysoký lesk nebo kartáčovaný mat.

POSH – na základním U-profilu je nalepena masivní deska z nerezové oceli s čistou linií ostrých hran. Povrch je v provedení kartáčovaný mat.

Třída zatížení – K3.



## NEREZ

**POSH**  
nerez mat



## MINERAL/NEREZ

**MP1200**  
syntetický kámen  
bílý – nerez mat



**MP1205**  
syntetický kámen  
černý – nerez mat



**MP1206**  
syntetický kámen  
pískový – nerez mat



**MP1207**  
syntetický kámen  
granit – nerez mat



## SKLO

Tyto rošty jsou označeny kódem:

řada GL – kalené sklo

řada GP – kombinace kaleného skla a nerezové oceli

Základ tvoří U-profil, na kterém je nalepena masivní deska z kaleného skla ve vysokém lesku v různých barevných variantách. Kalené sklo má zvýšenou odolnost proti rozbití a odpovídá bezpečnostní normě ČSN EN 12150-2.

Třída zatížení – H1,5.

## MINERAL

Tyto rošty jsou označeny kódem:

řada MI – syntetický kámen

řada MP – kombinace syntetického kamene a nerezové oceli

Základ tvoří U-profil, na kterém je nalepena leštěná masivní deska ze syntetického kamene v matném provedení v různých barevných variacích.

Rošt má zvýšenou odolnost proti rozbití, čisticím i chemikáliím. Díky malé tepelné vodivosti nestudí. Jsou na něm méně viditelné stopy po zaschlých kapkách vody.

Třída zatížení – H1,5.

# LINIOVÉ PODLAHOVÉ ŽLABY

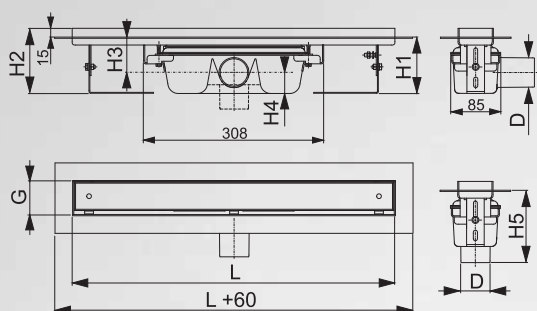
APZ7 Floor  
APZ107 Floor Low  
APZ1007 Floor  
APZ1107 Floor Low



	APZ7/1007	APZ107/1107
odtok	boční	svislý
minimální tloušťka betonu (H1)	95 mm	65 mm
celková stavební výška (H2)	110–168 mm	80–106 mm
výška od osy odpadu po límec (H3)	59/- mm	44,5/- mm
výška od osy odpadu po dno sifonu (H4)	36/- mm	21,5/- mm
stavební výška po odpad (H5)	-/122 mm	-/110 mm
šířka koryta žlabu (G)	60 mm	60 mm
průtok žlabu (ČSN EN 1253)	60/68,8 l/min	35/44 l/min
odpadní potrubí (D)	Ø50	Ø40
třída zatížení (ČSN EN 1253)	K3 = 300 kg	K3 = 300 kg

## Podlahový žlab s okrajem pro rošt na vložení dlažby

Tento žlab je určen pro vkládání roštu, který je uzpůsoben na vložení dlažby nebo vodovzdorného dřeva. Nerezový okraj tvoří pohledový přechod mezi dlažbou a vloženým roštem. Voda vtéká do žlabu pouze mezi okrajem žlabu a roštem. Umísťuje se do prostoru nebo do blízkosti stěny.



### SNÍŽENÁ STAVEBNÍ VÝŠKA ŽLABU

APZ7	95 mm		APZ1007	95 mm	
		boční odtok, standardní výška			svislý odtok, standardní výška
APZ107	65 mm		APZ1107	65 mm	
		boční odtok, snížená výška			svislý odtok, snížená výška

**FLOOR**  
rošt je vždy součástí balení



Ve vaničce roštu je páska se zdrsňeným povrchem pro snadné lepení dlažby.

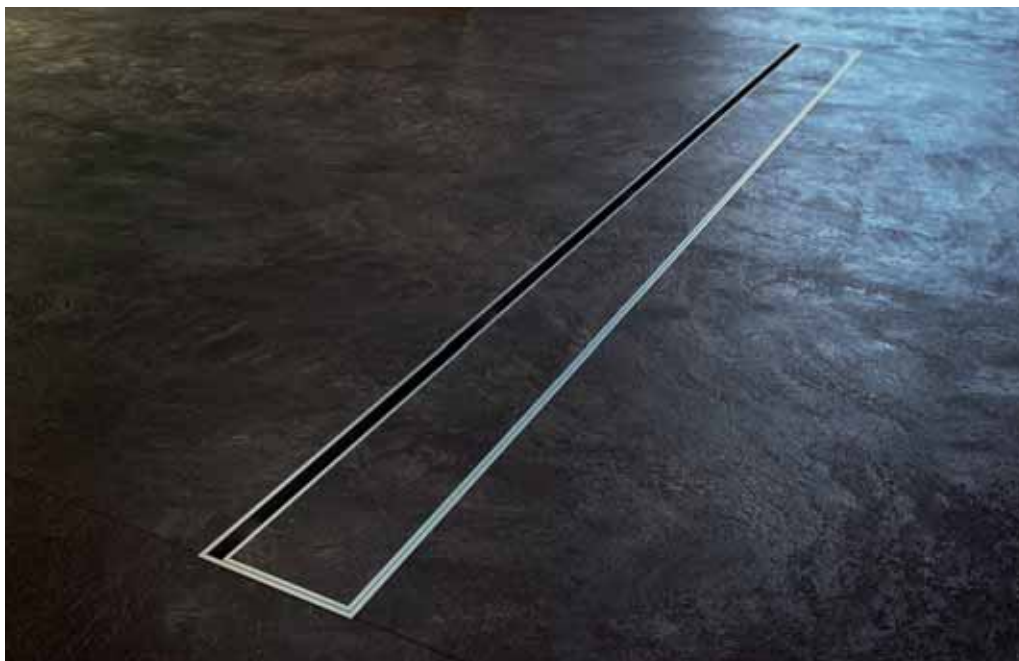
ukázka roštu s vloženou dlažbou



ukázka roštu s vloženým vodovzdorným dřevem



Vložením dlažby do roštu vzniká kompaktní plocha podlahy sprchového koutu, kdy je odtoková spára téměř neviditelná.



Kovový hřeben pro jednoduché a rychlé nanesení lepidla do roštu FLOOR. Hřeben je součástí balení.



NOVINKA

## VÝHODY ŽLABŮ ALCA

- vysoký průtok vody (až 68 l/min)
- dokonale čistitelný sifon
- nízká stavební výška
- komplexní nabídka technického a designového řešení
- nadstandardní příslušenství
- 25 let záruka

### Rošt Floor

Rošt Floor je vždy součástí balení společně se žlabem. Tvoří jej vanička z nerezové oceli, která je elektrochemicky přešetěna. Dno vaničky je přelepeno pásem s hrubým povrchem pro bezpečné přilepení vložené dlažby.

Do vaničky je možné vložit také vodovzdorné dřevo.

Standardní je nerezová ocel DIN 1.4301 ČSN 17240. V případě individuálních řešení je možné použít i nerezovou ocel vyšší třídy. Odolnost vůči zatížení je testována a odpovídá třídě K3 podle normy ČSN EN 1253.



# ODTOKOVÝ SYSTÉM

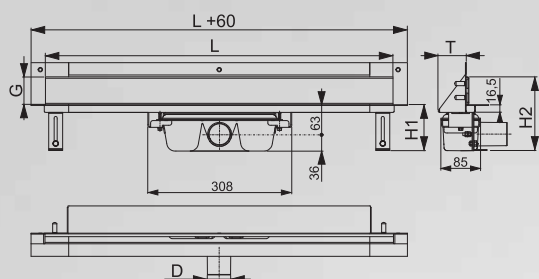
APZ5 Spa



	APZ5
minimální tloušťka betonu (H1)	100 mm
celková stavební výška (H2)	165–220 mm
šířka krytu (G)	60 mm
průtok žlabu (ČSN EN 1253)	60 l/min
odpadní potrubí (D)	Ø50
stavební hloubka (T)	64 mm

## Odtokový systém pro zabudování do stěny

Tento systém je určen pro zabudování do stěny. Do odtokového otvoru je vložen kryt, který je součástí obkladu stěny. Kryt je buď plný v provedení lesk nebo mat, anebo je uzpůsobený na vložení obkladu. Voda vtéká do žlabu pouze mezerou mezi okrajem dlažby a krytem odtokového systému. Systém je svým umístěním vhodný do prostorů určených pro pohyb vyššího počtu osob – bazénů, lázní a wellness center.



**NEREZ**

**EDEN**  
nerez lesk



**SHADE**  
nerez mat

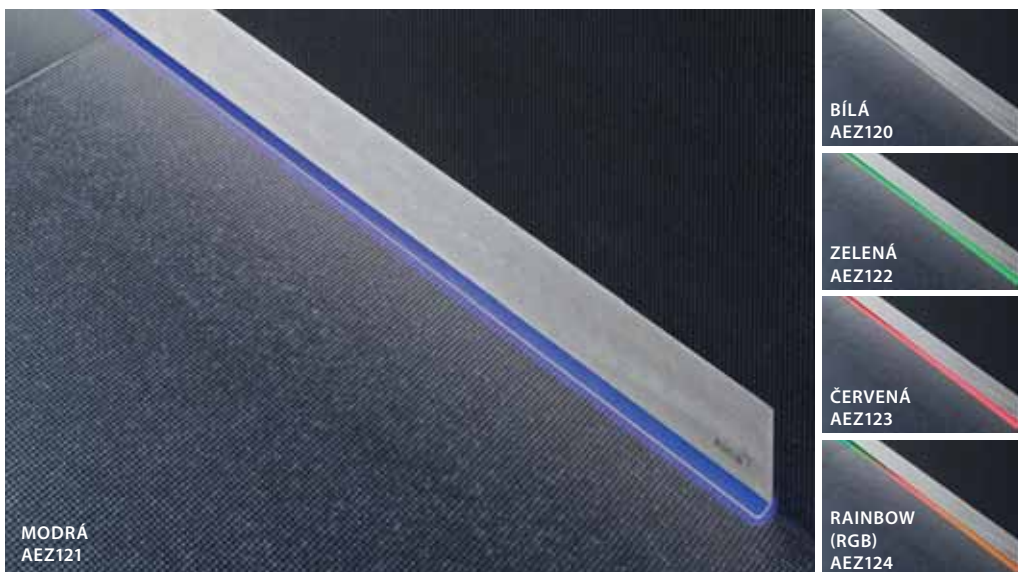


**TWIN**  
pro vložení obkladu


**ALCA LIGHT**

ALCA LIGHT je osvětlení odtokového systému Spa pomocí LED pásku, který je z výroby zabudován v těle vtoku. Pracuje se stejnosměrným napětím 12 V.

V nabídce jsou základní barvy, včetně varianty RAINBOW, která umožňuje plynulé střídání barev a je dálkově ovladatelná.


**ALCA** NOVINKA  
**TAILOR-MADE**

Na podlahové rošty ALCA je možné umístit i jiné logo případně motiv a výrobek tak „ušít na míru“ partnerům.

**VÝHODY ŽLABŮ ALCA**

- vysoký průtok vody (až 68 l/min)
- dokonale čistitelný sifon
- mimo oblast mechanického namáhání
- komplexní nabídka technického a designového řešení
- nadstandardní příslušenství
- 25 let záruka

**Kryt systému Spa**

Kryt je lehce vyjímatelný. Díky tomu je možné snadné čištění celého systému. Je také nastavitelný, což dovoluje použití různých šířek obkladů. Šířka krytu je 60 mm.

# ROHOVÉ PODLAHOVÉ ŽLABY

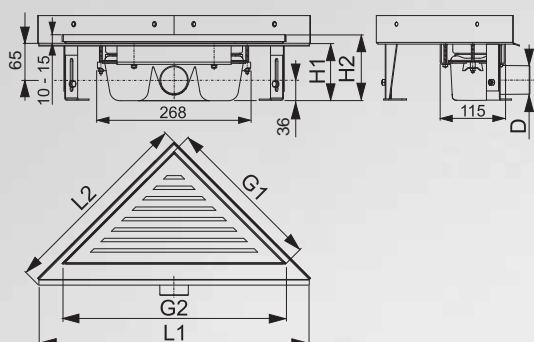
ARZ1



	ARZ1
minimální tloušťka betonu (H1)	100 mm
celková stavební výška (H2)	110–170 mm
průtok žlabu (ČSN EN 1253)	60 l/min
odpadní potrubí (D)	Ø50
třída zatížení (ČSN EN 1253)	K3 = 300 kg
rozměry žlabu (L1 × L2)	475 × 340 mm
rozměry roštu (G1 × G2)	270 × 382 mm

## Rohový podlahový žlab bez okraje pro perforovaný rošt

Tento žlab se umísťuje pouze do rohu sprchového koutu, který je tvořen dvěma zaizolovanými stěnami. Vertikální límeček umožňuje jednoduchou instalaci a dokonalou izolaci stěn. Do žlabu se vkládají masivní perforované rošty. Voda vtéká do žlabu kolem okraje a přes otvory v roštu.





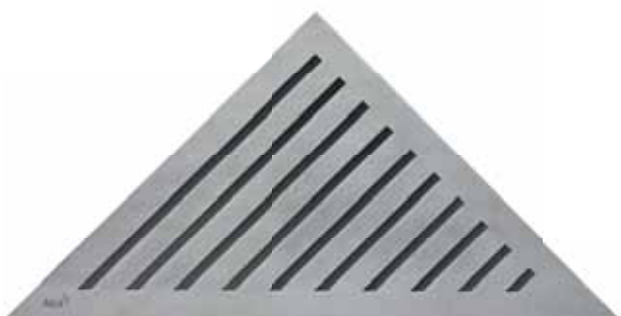
NEREZ



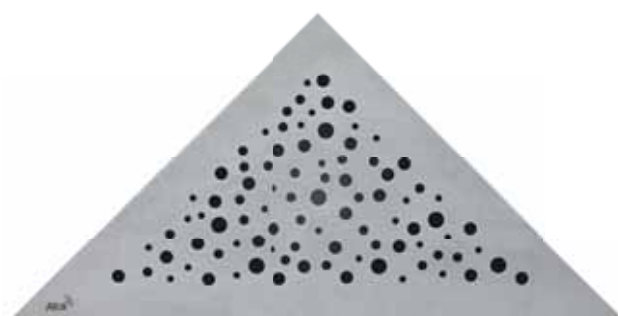
**LIFE**  
nerez mat



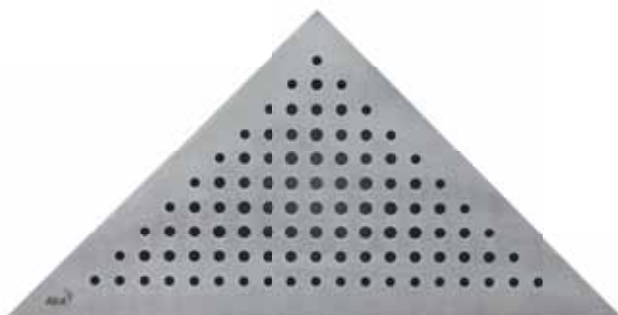
**TIME**  
nerez mat



**GRACE**  
nerez mat



**VIEW**  
nerez mat



**TRITON**  
nerez mat

**ALCA** NOVINKA  
**TAILOR-MADE**

Na podlahové rošty ALCA je možné umístit i jiné logo případně motiv a výrobek tak „ušít na míru“ partnerům.

**VÝHODY ŽLABŮ ALCA**

- vysoký průtok vody (až 68 l/min)
- dokonale čistitelný sifon
- rošt z kvalitní 4mm oceli
- komplexní nabídka technického a designového řešení
- nadstandardní příslušenství
- 25 let záruka

**Masivní perforované rošty**

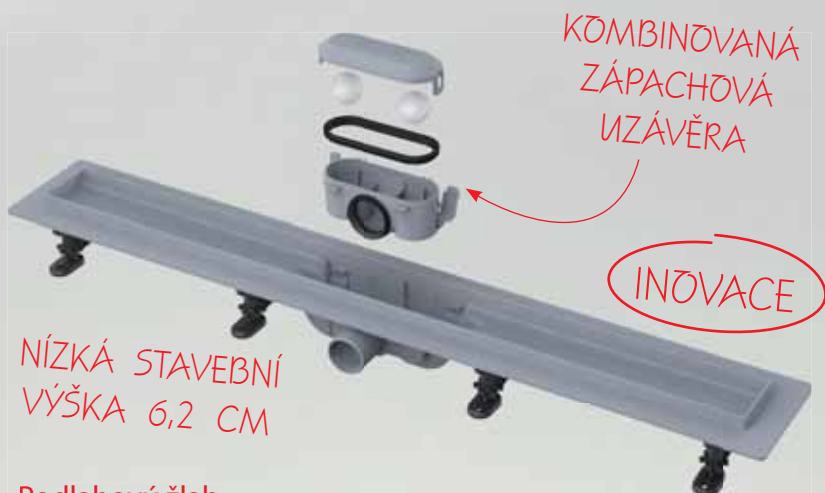
Rošty jsou vyrobeny z masivní 4 mm široké nerezové oceli. Jsou v provedení kartáčovaný mat.

Svojí hmotností a kvalitou zpracování patří do exkluzivní skupiny výrobků.

Standardní je nerezová ocel DIN 1.4301 ČSN 17240. V případě individuálních řešení je možné použít i nerezovou ocel vyšší třídy.

# LINIOVÉ PODLAHOVÉ ŽLABY PLASTOVÉ

APZ8 Simple  
APZ9 Simple  
APZ10 Simple

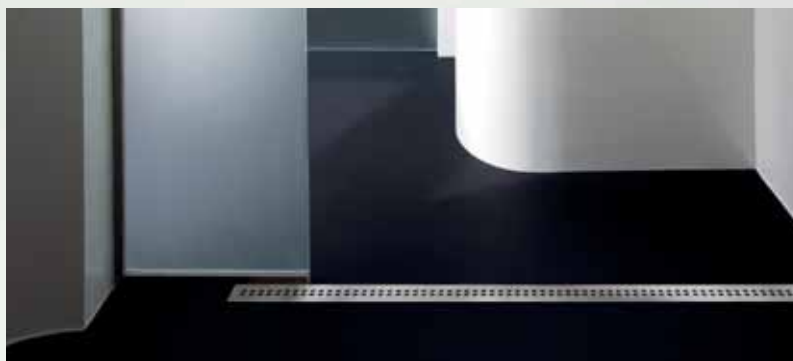
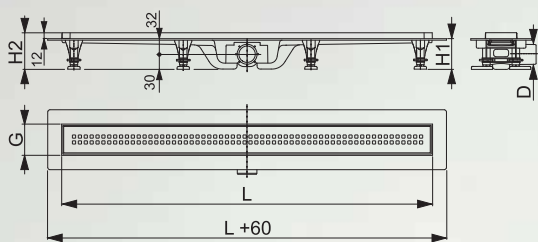


NÍZKÁ STAVEBNÍ  
VÝŠKA 6,2 CM

	APZ8/9/10
minimální tloušťka betonu (H1)	62 mm
celková stavební výška (H2)	75–110 mm
šířka koryta žlabu (G)	63 mm
průtok žlabu (ČSN EN 1253)	30 l/min
odpadní potrubí (D)	Ø40
třída zatížení (ČSN EN 1253)	K3 = 300 kg

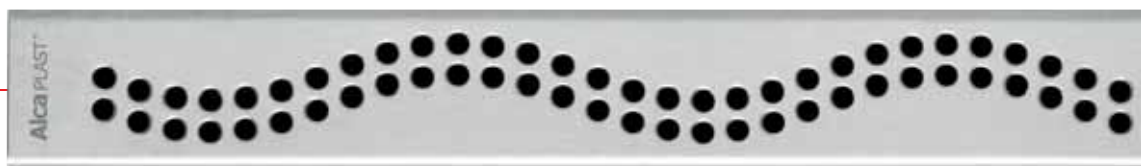
## Podlahový žlab s okrajem pro perforovaný rošt

Tento žlab je určen pro vkládání perforovaných roštů. Voda vtéká do žlabu přes okraje a otvory v roštu. Kombinovaná zápachová uzávěra zaručuje ochranu proti zápachu z kanalizace i po vyschnutí vody v sifonu. Umísťuje se do prostoru nebo do blízkosti stěny. Výškové nastavitelné plastové nohy umožňují rychlou a komfortní instalaci.

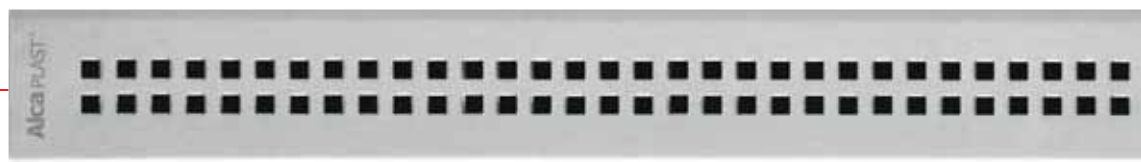


**NEREZ**

**APZ8**  
nerez mat  
rošt je součástí balení



**APZ9**  
nerez mat  
rošt je součástí balení



**NOVINKA**

**APZ10**  
nerez mat  
rošt je součástí balení



## TECHNICKÉ INFORMACE

### OPĚRNÉ PRVKY

#### Nové kotvicí nohy

- usnadňují instalaci
- pohodlné a rychlé ukotvení k podlaze
- přesné a pevné nastavení roviny
- materiál PP



### VŠE V BALENÍ

#### Obsah balení plastových žlabů

- žlab
- rošt
- hydroizolační páska v délce žlabu
- kombinovaná zápachová uzávěra se 2 komorami
- kotvicí souprava (šrouby, hmoždinky)
- kotvicí nohy



## VÝHODY PLASTOVÝCH ŽLABŮ

- rošt v ceně žlabu
- jednoduchá čistitelnost až po odpadní trubku
- nízká stavební výška pouze 6,2 cm – vhodné i pro rekonstrukce
- zvýšená odolnost proti chemikáliím
- vše v balení

#### Liniové podlahové žlaby plastové

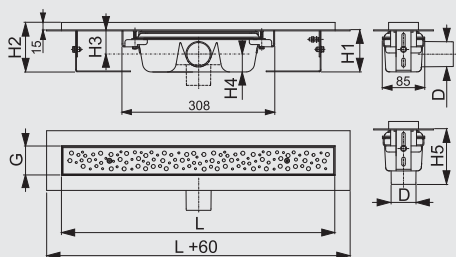
Liniové podlahové žlaby plastové jsou díky nízké stavební výšce 6,2 cm vhodné zejména pro rekonstrukce bytových domů. Jsou vyrobeny z vysoce odolného plastu, který odolává mrazu i chemii a je kompletně rozebíratelný až po odpadní trubku. Součástí každého balení je kompletní souprava žlabu s roštem včetně příslušenství.

V nabídce jsou tři designová provedení roštu.

## LINIOVÉ PODLAHOVÉ ŽLABY ANTIVANDAL

APZ11  
APZ111 Low  
APZ1011  
APZ1111 Low

	APZ11/1011	APZ111/1111
minimální tloušťka betonu (H1)	85 mm	55 mm
celková stavební výška (H2)	100–158 mm	70–96 mm
výška od osy odpadu po límeček (H3)	48/- mm	33,5/- mm
výška od osy odpadu po dno sifonu (H4)	36/- mm	21,5/- mm
stavební výška po odpad (H5)	-/111 mm	-/100 mm
šířka koryta žlabu (G)	60 mm	60 mm
průtok žlabu (ČSN EN 1253)	60/68,8 l/min	35/44 l/min
odpadní potrubí (D)	Ø50	Ø40
třída zatížení (ČSN EN 1253)	K3 = 300 kg	K3 = 300 kg



### Podlahový žlab Antivandal s roštem

Liniové podlahové žlaby Antivandal jsou určeny do prostor s vysokou fluktuací lidí. Mřížka je ve žlabu uchycena pomocí šroubů tak, aby ji nebylo možno vyjmout bez použití nářadí. Součástí žlabu je rošt BUBLE.

#### SNÍŽENÁ STAVEBNÍ VÝŠKA ŽLABU

APZ11	85 mm		APZ1011	85 mm	
		boční odtok, standardní výška			svislý odtok, standardní výška
APZ111	55 mm		APZ1111	55 mm	
		boční odtok, snížená výška			svislý odtok, snížená výška

## LINIOVÉ PODLAHOVÉ ŽLABY BEZ ZÁPACHOVÉ UZÁVĚRY

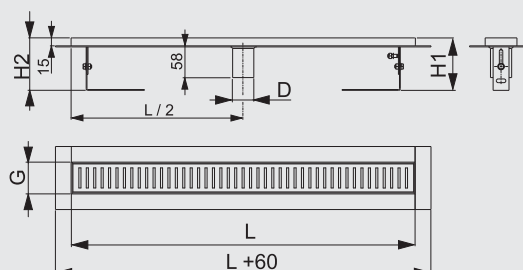
APZ2001

	APZ2001
minimální tloušťka betonu (H1)	85 mm
celková stavební výška (H2)	100–158 mm
šířka koryta žlabu (G)	60 mm
průtok žlabu (ČSN EN 1253)	90 l/min
odpadní potrubí (D)	Ø40
třída zatížení (ČSN EN 1253)	K3 = 300 kg



### Podlahový žlab s okrajem pro perforovaný rošt, bez zápachové uzávěry

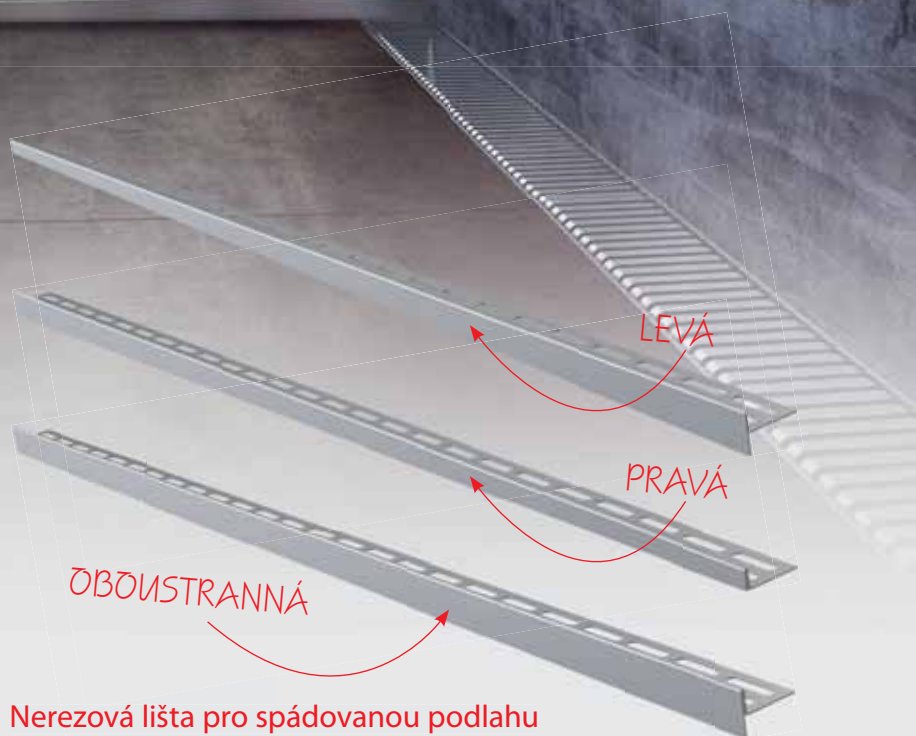
Tento žlab je určen pro vkládání perforovaných roštů. Nerezový okraj tvoří pohledový přechod mezi dlažbou a vloženým roštem. Voda vtéká do žlabu přes okraje a otvory v roštu. Umísťuje se do prostoru nebo do blízkosti stěny. Žlab neobsahuje zápachovou uzávěru, díky čemuž je vhodný pro venkovní použití, případně k napojení na centrální sifon.





# NEREZOVÉ LIŠTY PRO SPÁDOVANOU PODLAHU

APZ901M  
APZ902M  
APZ903M  
APZ904M  
APZ905M  
APZ906M



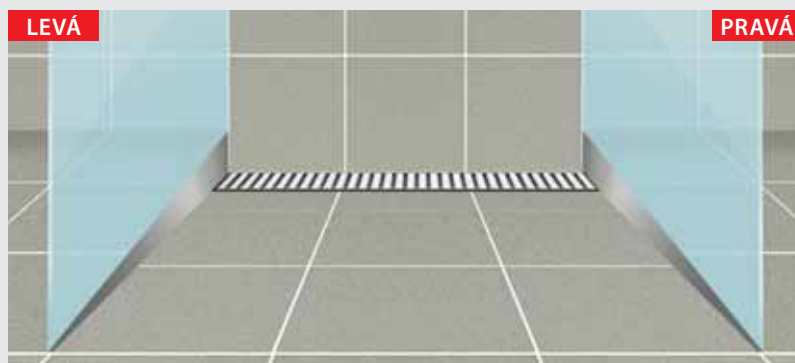
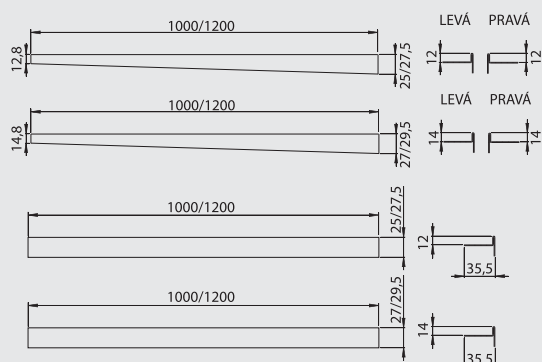
## Nerezová lišta pro spádovanou podlahu

Nerezová lišta překrývá svislý přechod mezi spádovanou a nespádovanou částí podlahy. Je dodávána v matné povrchové úpravě, v pravém, levém nebo obostranném provedení, v délkách 1 000 mm a 1 200 mm.

Lišty APZ901M, APZ902M a APZ905M jsou určeny pro tloušťku dlažby 10 mm, lišty APZ903M, APZ904M a APZ906M pro tloušťku dlažby 12 mm.

Pravé a levé provedení se určuje ve směru spádu dlažby k sprchovému žlabu. Oboustranné provedení se dá použít jako vymežovací lišta za žlab, a v případě nutnosti i jako spádovací lišta.

kód produktu	výška límce	délka lišty (mm)	materiál	provedení
APZ901M	12	1 000/1 200	nerez mat	levá
APZ902M	12	1 000/1 200	nerez mat	pravá
APZ903M	14	1 000/1 200	nerez mat	levá
APZ904M	14	1 000/1 200	nerez mat	pravá
APZ905M	12	1 000/1 200	nerez mat	oboustranná
APZ906M	14	1 000/1 200	nerez mat	oboustranná



# TECHNICKÉ INFORMACE

## NÍZKÁ STAVEBNÍ VÝŠKA

### Nízká stavební výška:

55 mm u žlabů se sifonem s průměrem odtokové trubky 40 mm (vhodné pro rekonstrukce).

85 mm u žlabů se sifonem s průměrem odtokové trubky 50 mm (vhodné pro novostavby).



## 25 LET ZÁRUKA

### Použitý materiál:

Nerezová ocel DIN 1.4301, ČSN 17240.

### Zušlechtní materiálů:

Moření a pasivace, elektrochemické přešetění.

### Ochrana před znečištěním při instalaci:

Límeček a vpust jsou chráněny fólií, vanička polystyrenovou vložkou.



## VYSOKÝ PRŮTOK VODY (až 68 l/min)

### Maximální průtok vody:

68,8 l/min u žlabů se sifonem s průměrem odtokové trubky 50 mm.

44 l/min u žlabů se sifonem s průměrem odtokové trubky 40 mm.

**Dva sifony v jednom:** Vysoký průtok je umožněn díky dvěma komorám sifonu.

**Norma:** ČSN EN 1253



## DOKONALE ČISTITELNÝ SIFON

**Použitý materiál:** Polypropylen

### Konstrukce:

2 odtokové komory, 2 vyjímatelné vtokové dílce, 2 ochranné mřížky

### Čistitelnost:

Ochranná mřížka zachycuje větší nečistoty, vyjmutím mřížky a vtokového dílce je možné vyčistit odtokovou komoru až po odpadní trubku!



## P095 – KOMBINOVANÁ ZÁPACHOVÁ UZÁVĚRA

### Volitelné příslušenství

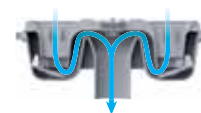
Použití do prostor, kde se očekává nižší využití žlabu, a s tím spojená možnost vyschnutí vodní zápachové uzávěry, např. rekreační prostory, technické místnosti, prostory se sezónním použitím.

- průtok 60 l/min
- kompatibilní s nerezovými žlaby APZ1, APZ4, APZ5, APZ6, APZ7, APZ11, APZ1001, APZ1004, APZ1006, APZ1007, ARZ1
- set 2 kusů pro 1 žlab
- jde vyměnit i v zabudovaném žlabu

NOVINKA



Pokud sifonem neprotéká voda, klapky jsou uzavřeny a i při vyschnutí vodní zápachové uzávěry zabraňují prostupu zápachu z kanalizace



Při průtoku vody se otevřou klapky a umožní tak odtok vody

**NADSTANDARDNÍ  
PŘÍSLUŠENSTVÍ**

**Nadstandardní příslušenství součástí balení:**

- žlab smontovaný se sifonem
- kotvicí set (šrouby, hmoždinky)
- hydroizolační páska
- ochranná fólie límce a vtoku, ochranná vložka vaničky žlabu



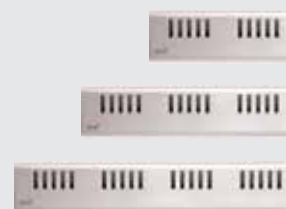
**ŘEŠENÍ NA MÍRU  
DO 30 DNŮ**

**Délkové rozpětí:** 300 mm až 2 200 mm z jednoho kusu. Více než 2 200 mm spojením z více kusů.

**Výškové varianty:** Změna výšky okraje, hloubky vaničky podle přání zákazníka.

**Sifon:** Umístění podle přání zákazníka. Podle přítoku vody použít více sifonů na jednom žlabu.

**Materiál:** Standardně nerezová ocel DIN 1.4301, ČSN 17240. Pro agresivní prostředí (bazény) nerezová ocel DIN 1.4404, ČSN 17349.



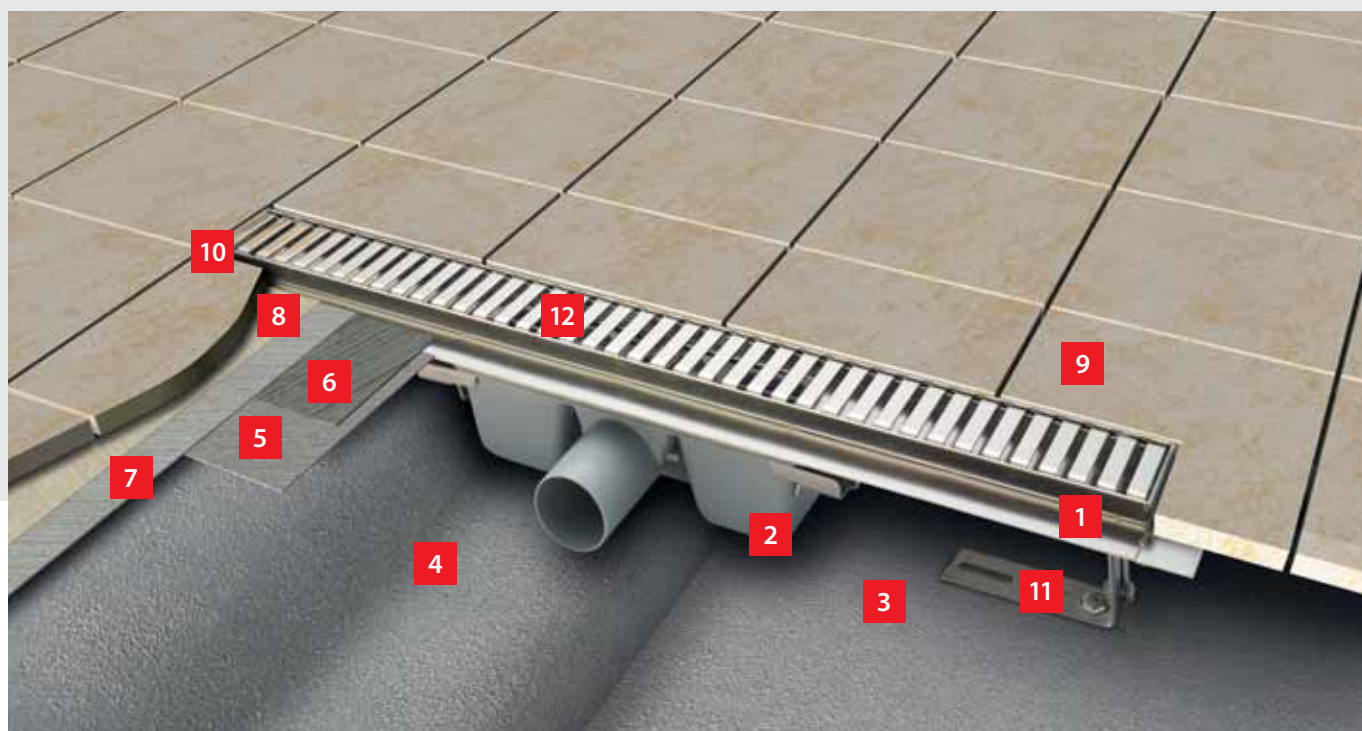
**PODLAHOVÝ  
ŽLAB MINI**

**Podlahový žlab MINI**

**Délka:** 300 mm

**Použití:** Univerzální jako podlahová vpust nebo žlab

**Výhoda:** Vysoký průtok vody 40 l/min



- 1** žlab ALCA
- 2** sifon
- 3** podkladový beton

- 4** vrchní beton
- 5** penetrační nátěr
- 6** hydroizolační páska

- 7** hydroizolační hmota
- 8** lepidlo
- 9** dlažba

- 10** flexibilní výplň
- 11** kotvicí nohy
- 12** rošt ALCA

# MOŽNOSTI UMÍSTĚNÍ PODLAHOVÝCH ŽLABŮ ALCA

APZ1

APZ1001

APZ6

APZ1006

APZ7

APZ1007

APZ2001

APZ11

APZ1011

APZ101 LOW

APZ1101 LOW

APZ106 LOW

APZ1106 LOW

APZ107 LOW

APZ1107 LOW

APZ111 LOW

APZ1111 LOW

APZ8

APZ9

APZ10

## Umístění ke stěně, uzavřené

Rošt je v blízkosti stěny. Plocha je vyspádována v jednom směru ke stěně koutu. Nehrozí přetečení do prostoru koupelny. Žlab nemusí odpovídat šířce sprchového koutu, může být i menší.



## Umístění ke stěně, otevřené

Rošt je v blízkosti stěny. Plocha je vyspádována ve třech směrech ke žlabu. Doporučujeme spádovat celou koupelnu na žlab. Pro veřejné sprchy lze umístit více žlabů vedle sebe.



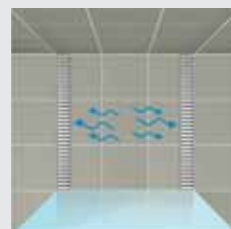
## Umístění ke vchodu, uzavřené

Plocha je vyspádována od stěny v jednom směru ke žlabu. Doporučujeme vyspádovat i vnější plochu koupelny směrem ke žlabu. Šířka žlabu musí přesně odpovídat šířce sprchového koutu.



## Umístění ke vchodu, otevřené

Plocha je vyspádována ve dvou směrech ke žlabům. Doporučujeme vyspádovat i vnější plochu koupelny směrem k oběma žlabům. Šířka žlabů musí přesně odpovídat šířce sprchového koutu.



APZ4

APZ1004

APZ104 LOW

APZ1104 LOW

## Umístění ke stěně, uzavřené

Rošt umístěný přímo u stěny. Plocha je vyspádována v jednom směru ke stěně koutu. Nehrozí přetečení do prostoru koupelny. Žlab nemusí odpovídat šířce sprchového koutu, může být i menší.



## Umístění ke stěně, otevřené

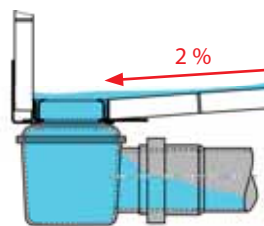
Rošt umístěný přímo u stěny. Plocha je vyspádována ve třech směrech ke žlabu. Doporučujeme spádovat celou koupelnu na žlab. Pro veřejné sprchy lze umístit více žlabů vedle sebe.



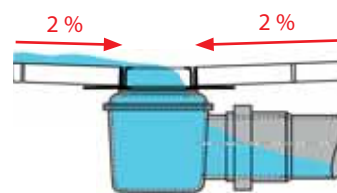
## SPÁD PODLAHY

Pro správný odtok vody je nutné dodržet minimální spád 2 % směrem k vaničce žlabu. V praxi to znamená 2 cm výškového rozdílu na 1 metr podlahy.

Zároveň je nezbytné správně a v daném pořadí pokládat izolační vrstvy – viz řez na straně 27.



INSTALACE PROTI STĚNĚ



INSTALACE U VSTUPU  
(BEZ PŘETĚKÁNÍ)



## APZ5

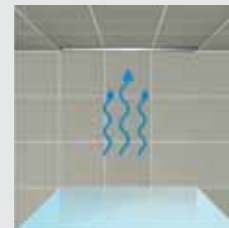
### Umístění ke stěně, uzavřené

Vtok systému je zabudován ve stěně. Plocha je vyspádována v jednom směru ke stěně koutu. Nehrozí přetečení do prostoru koupelny. Velikost nemusí odpovídat šířce sprchového koutu, může být i menší.



### Umístění ke stěně, otevřené

Vtok systému je zabudován ve stěně. Plocha je vyspádována ve třech směrech ke žlabu. Doporučujeme spádovat celou koupelnu na žlab. Pro veřejné sprchy lze umístit více žlabů vedle sebe.



## ARZ1

### Umístění do rohu ke stěnám

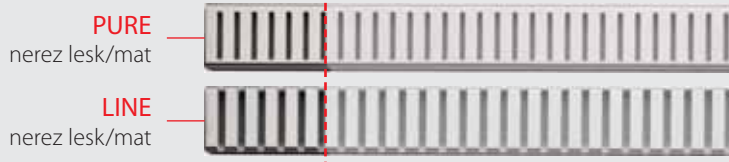
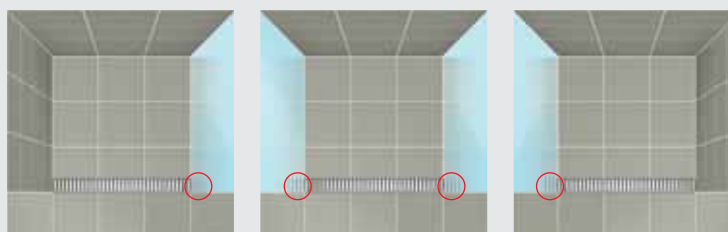
Rošt je umístěn přímo k pevným stěnám. Vyspádování je v celé ploše koutu směrem na volnou hranu roštu.



## ROŠT JE DELŠÍ NEŽ ŠÍŘKA SPRCHOVÉHO KOUTU – ALCA ŘEŠENÍ PROBLÉMU

Při instalaci zástěny sprchového koutu může dojít, díky chybnému stanovení délky podlahového žlabu, k zablokování roštu zástěnou (rošt je delší než šířka sprchového koutu). Tím je znemožněno vyjmutí roštu a vyčištění vaničky a sifonu žlabu.

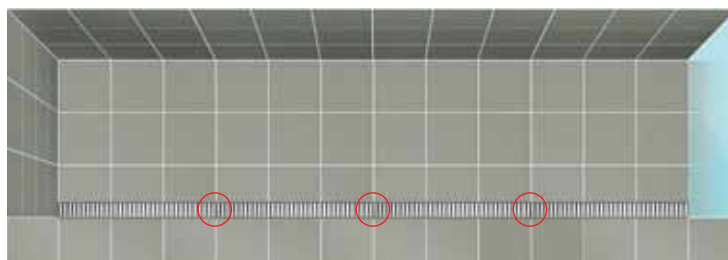
K řešení tohoto problému slouží 100 mm dlouhé rošty LINE-100 nebo PURE-100 (v provedení lesk nebo mat). Tyto 100 mm dlouhé rošty se vkládají do části vaničky žlabu, která je zablokována zástěnou sprchového koutu. Do zbývajících částí se vloží rošt o 100 mm menší než jeho původní délka. Design roštů LINE-100 a PURE-100 je navržen tak, že je přechod mezi oběma rošty neznatelný.



## MODULOVÝ SYSTÉM

Využití liniových podlahových žlabů ve veřejných prostorech (bazény, lázně, wellness centra) je často podmíněno potřebou nestandardních délek žlabů. Nejdelší délka liniových podlahových žlabů ALCA vyrobených v jednom kuse je 2 200 mm. Pro délky větší než 2 200 mm nabízíme 2 řešení:

1. Modulový systém – jednotlivé nezávislé žlaby jsou k sobě na místě instalace (na stavbě) spojovány pomocí přírubového spoje a těsnění.
2. Průběžný systém (nekonečný pás) – jednotlivé žlaby bez čel jsou k sobě na místě instalace (na stavbě) svařovány.



# INSTALACE ŽLABŮ



## 1 Příprava

Před instalací si pečlivě přečtěte návod. Zkontrolujte, zda máte správnou délku žlabu.



## 2 Usazení

Žlab ukotvíte pomocí šroubů do podlahy. Nastavte výšku tak, aby bylo dodrženo spádování podlahy směrem ke žlabu. Přiložením vodováhy na límce srovnajte žlab do vodorovné polohy. Připojte sifon k odpadu.



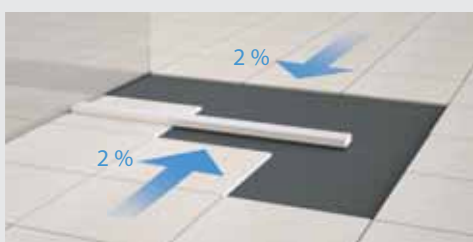
## 3 Betonování

Žlab zabetonujte do výšky izolačního límce. Povrch vyzrálého betonu do 10 cm od koryta žlabu zpevněte penetračním nátěrem.



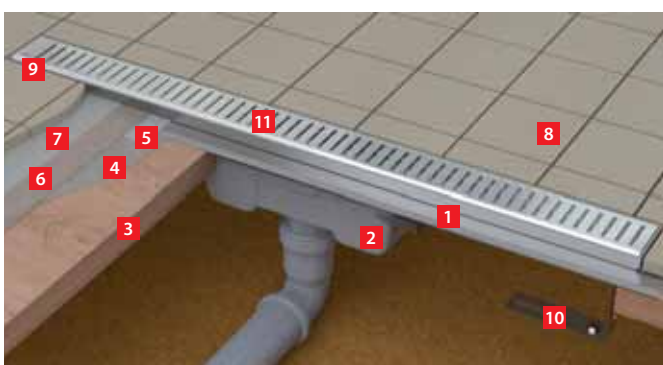
## 4 Hydroizolace

Odstraňte krycí fólii z límce. Poté použijte samolepicí hydroizolační pásy, které jsou součástí balení. Nalepte je na celou plochu límce po obvodu žlabu. Přesahující části pásů současně nalepte na beton. Přetřete beton včetně nalepených pásků až po okraj vaničky žlabu hydroizolačním nátěrem nebo přelepte hydroizolační fólií.



## 5 Pokládání dlažby

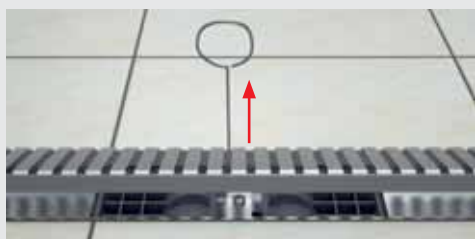
Položte dlažbu. Spáru mezi okrajem vaničky žlabu a dlažbou vyplňte trvale elastickým tmelem.



## ZABUDOVÁNÍ PODLAHOVÉHO ŽLABU V DŘEVOSTAVBĚ

- 1 žlab ALCA
- 2 sifon
- 3 podlahová deska
- 4 penetrační nátěr
- 5 hydroizolační páska
- 6 hydroizolační hmota

- 7 lepidlo
- 8 dlažba
- 9 flexibilní výplň
- 10 kotvicí nohy
- 11 rošt ALCA



## 1 Vyjmutí roštu

Vyjměte rošt pomocí háčku. Háček je součástí balení, při instalaci jej prosím uschovejte! Vaničku žlabu umyjte proudem vody.



## 2 Hrubé nečistoty

K zachytávání hrubých nečistot slouží vyjímatelná mřížka. Po vyjmutí očistěte proudem vody.



## 3 Pojistka

Otočte pojistkou zápachové uzávěry o 90°.



## 4 Zápachová uzávěra

Vyjměte zápachové uzávěry. Použijte kývavý pohyb ze strany na stranu k podélným okrajům vaničky.

Při zpětném vkládání zápachových uzávěr je nutné vložit nejdříve stranu s mřížkou (vzdálenější od středu), poté dotlačit plnou část (bližší ke středu). K zajištění uzávěr proti vyplavení otočte pojistkou o 90°.



## 5 Čistění

Vyčistěte komory sifonu (proudem vody nebo mechanicky). Pružinou lze vyčistit i odpadní trubku.

Vaničku a mřížky čistěte minimálně 4x za rok.

Sífon doporučujeme čistit minimálně 1x za měsíc nebo okamžitě po poklesu průtoku žlabu (voda neodtéká a zůstává ve sprchovém koutě).

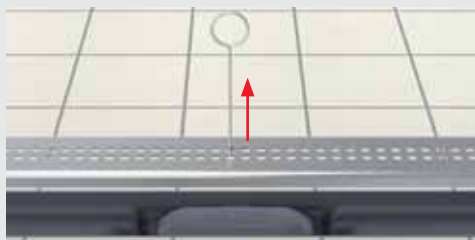
## AHP80 HYDROIZOLAČNÍ PÁSKA

Součástí balení jsou i samolepicí hydroizolační pásky. Použitím těchto pásek vzniká trvale elastické napojení žlabu na hydroizolační stavby.

Samolepicí hydroizolační pásky lze i samostatně objednat pod kódem AHP80 v délce 1 200 mm.



# ÚDRŽBA PLASTOVÝCH ŽLABŮ



## 1 Vyjmutí roštu

Vyjměte rošt pomocí háčku. Háček je součástí balení, při instalaci jej prosím uschovejte! Vaničku žlabu umyjte proudem vody.



## 2 Vyjmutí zápachové uzávěry

Po uvolnění kotvicích prvků na zadní straně sifonu jej jednoduše vyjměte ze žlabu.



## 3 Rozložení zápachové uzávěry

Pojistkami po stranách sifonu uvolníme kryt a vyjmeme kuličky kombinované zápachové uzávěry.



## 4 Vypláchnutí zápachové uzávěry

Proudem tekoucí vody propláchněte zápachovou uzávěru, opláchněte kuličky a kryt sifonu. Při zpětném vkládání zápachové uzávěry je nutné nejprve vložit stranu s odtokovou dírou do zámků ve žlabu, a poté na druhé straně opětovně sifon zajistit kotvicími prvky.



## 5 Vypláchnutí žlabu

Vyčistěte komory sifonu (proudem vody nebo mechanicky). Pružinou lze vyčistit i odpadní trubku.

Vaničku a mřížky čistěte minimálně 4x za rok.

Sifon doporučujeme čistit minimálně 1x za měsíc nebo okamžitě po poklesu průtoku žlabu (voda neodtéká a zůstává ve sprchovém koutě).



## PÉČE O ROŠŤ

Pro udržení bezvadného vzhledu čistěte minimálně jednou za měsíc. Nepoužívejte ostré předměty nebo abrazivní prostředky, které mohou poškodit povrch roštu.



# FORMULÁŘ PRO ZADÁVÁNÍ ATYPICKÝCH ŽLABŮ ALCA

## 1 Typ žlabu

### A Žlaby pro perforovaný rošt

<p><b>APZ1</b> (průtok na 1 sifon <b>60 l/min</b>, HT Ø50) <input type="checkbox"/></p> <p><b>APZ101</b> (průtok na 1 sifon <b>68,8 l/min</b>, HT Ø50) <input type="checkbox"/></p> <p><b>APZ2001</b> (průtok na 1 sifon <b>80 l/min</b>, HT Ø40) <input type="checkbox"/></p>	<p><b>APZ101 Low</b> (průtok na 1 sifon <b>35 l/min</b>, HT Ø40) <input type="checkbox"/></p> <p><b>APZ1101 Low</b> (průtok na 1 sifon <b>44 l/min</b>, HT Ø40) <input type="checkbox"/></p>	<p><b>LINE</b> <input type="checkbox"/> <input type="checkbox"/></p> <p><b>PURE</b> <input type="checkbox"/> <input type="checkbox"/></p>	<p><b>CUBE</b> <input type="checkbox"/> <input type="checkbox"/></p> <p><b>HOPE</b> <input type="checkbox"/> <input type="checkbox"/></p>	<p><b>BUBLE</b> <input type="checkbox"/> <input type="checkbox"/></p> <p><b>DREAM</b> <input type="checkbox"/> <input type="checkbox"/></p>
--	--	---	---	---

### B Žlaby Antivandal s roštěm

<p><b>APZ11</b> (průtok na 1 sifon <b>60 l/min</b>, HT Ø50) <input type="checkbox"/></p> <p><b>APZ111 Low</b> (průtok na 1 sifon <b>35 l/min</b>, HT Ø40) <input type="checkbox"/></p>	<p><b>APZ1011</b> (průtok na 1 sifon <b>68,8 l/min</b>, HT Ø50) <input type="checkbox"/></p> <p><b>APZ1111 Low</b> (průtok na 1 sifon <b>44 l/min</b>, HT Ø40) <input type="checkbox"/></p>
--	---

### C Žlaby pro plný rošt

<p><b>APZ6 Professional</b> (průtok na 1 sifon <b>60 l/min</b>, HT Ø50) <input type="checkbox"/></p> <p><b>APZ106 Professional Low</b> (průtok na 1 sifon <b>35 l/min</b>, HT Ø40) <input type="checkbox"/></p>	<p><b>APZ1006 Professional</b> (průtok na 1 sifon <b>68,8 l/min</b>, HT Ø50) <input type="checkbox"/></p> <p><b>APZ1106 Professional Low</b> (průtok na 1 sifon <b>44 l/min</b>, HT Ø40) <input type="checkbox"/></p>	<p><b>GP1204*</b> <input type="checkbox"/></p> <p><b>GL1200*</b> <input type="checkbox"/></p> <p><b>GL1202*</b> <input type="checkbox"/></p> <p><b>GL1203*</b> <input type="checkbox"/></p> <p><b>GL1204*</b> <input type="checkbox"/></p>	<p><b>MI1200*</b> <input type="checkbox"/></p> <p><b>MI1205*</b> <input type="checkbox"/></p> <p><b>MI1206*</b> <input type="checkbox"/></p> <p><b>MI1207*</b> <input type="checkbox"/></p> <p><b>POSH</b> <input type="checkbox"/></p>	<p><b>MP1200*</b> <input type="checkbox"/></p> <p><b>MP1205*</b> <input type="checkbox"/></p> <p><b>MP1206*</b> <input type="checkbox"/></p> <p><b>MP1207*</b> <input type="checkbox"/></p> <p><b>DESIGN</b> <input type="checkbox"/> <input type="checkbox"/></p>
---	---	--	---	--

\* max. délka 1 150 mm

### D Žlaby s roštěm na vložení dlažby

<p><b>APZ7 Floor</b> (průtok na 1 sifon <b>60 l/min</b>, HT Ø50) <input type="checkbox"/></p> <p><b>APZ107 Floor Low</b> (průtok na 1 sifon <b>35 l/min</b>, HT Ø40) <input type="checkbox"/></p>	<p><b>APZ1007 Floor</b> (průtok na 1 sifon <b>68,8 l/min</b>, HT Ø50) <input type="checkbox"/></p> <p><b>APZ1107 Floor Low</b> (průtok na 1 sifon <b>44 l/min</b>, HT Ø40) <input type="checkbox"/></p>
---	---

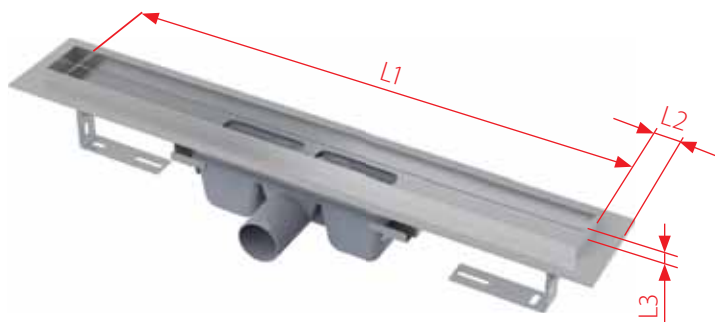
# FORMULÁŘ PRO ZADÁVÁNÍ ATYPICKÝCH ŽLABŮ ALCA

## 2 Míry

L1 =  mm

L2 =  mm (min. 30 mm)

L3 =  mm (standard 15 mm pro 12mm dlažbu)

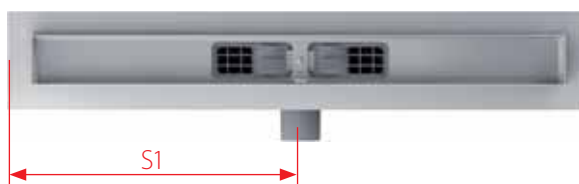


## 3 Sifony

S1 =  mm (min. 150 mm) / VYSTŘEDIT

POŽADOVANÝ PRŮTOK =  l/min

(Pokud bude požadovaný průtok vyšší než na 1 sifon (viz údaje u vybraného typu žlabu), budeme vás kontaktovat kvůli rozmístění sifonů.)



## 4 Pevné límce



## 5 Materiál

STANDARDNÍ OCEL – AISI 304 (DIN 1.4301, ČSN 17240)

(pro běžné použití, např. do sprchového koutu)

ODOLNĚJŠÍ OCEL – AISI 316 (DIN 1.4404, ČSN 17349)

(zvýšená odolnost proti chemikáliím a bazénové chemii)

## 6 Ostatní požadavky

TAILOR-MADE (vlastní logo na roštu)

JINÉ:

## 7 Kontaktní údaje

Kontaktní osoba: \_\_\_\_\_ Firma: \_\_\_\_\_

Adresa: \_\_\_\_\_

Tel.: \_\_\_\_\_ E-mail: \_\_\_\_\_

Datum objednání: \_\_\_\_\_ Požadovaný termín: \_\_\_\_\_ Podpis: \_\_\_\_\_

Odborný prodejce: \_\_\_\_\_

# OBJEDNACÍ KÓDY PODLAHOVÝCH ŽLABŮ A ROŠTŮ ALCA

Podlahové žlaby: APZ1, APZ101, APZ1001, APZ1101, APZ4, APZ104, APZ1004, APZ1104, APZ2001							
APZ1-300	APZ1-550	APZ1-650	APZ1-750	APZ1-850	APZ1-950	APZ1-1050	APZ1-1150
APZ101-300	APZ101-550	APZ101-650	APZ101-750	APZ101-850	APZ101-950	APZ101-1050	APZ101-1150
-	APZ4-550	APZ4-650	APZ4-750	APZ4-850	APZ4-950	APZ4-1050	APZ4-1150
-	APZ104-550	APZ104-650	APZ104-750	APZ104-850	APZ104-950	APZ104-1050	APZ104-1150
APZ1001-300	APZ1001-550	APZ1001-650	APZ1001-750	APZ1001-850	APZ1001-950	APZ1001-1050	APZ1001-1150
APZ1101-300	APZ1101-550	APZ1101-650	APZ1101-750	APZ1101-850	APZ1101-950	APZ1101-1050	APZ1101-1150
-	APZ1004-550	APZ1004-650	APZ1004-750	APZ1004-850	APZ1004-950	APZ1004-1050	APZ1004-1150
-	APZ1104-550	APZ1104-650	APZ1104-750	APZ1104-850	APZ1104-950	APZ1104-1050	APZ1104-1150
-	APZ2001-550	APZ2001-650	APZ2001-750	APZ2001-850	APZ2001-950	APZ2001-1050	APZ2001-1150
Rošty pro: APZ1, APZ101, APZ1001, APZ1101, APZ4, APZ104, APZ1004, APZ1104, APZ2001							
LINE-300L	LINE-550L	LINE-650L	LINE-750L	LINE-850L	LINE-950L	LINE-1050L	LINE-1150L
LINE-300M	LINE-550M	LINE-650M	LINE-750M	LINE-850M	LINE-950M	LINE-1050M	LINE-1150M
-	PURE-550L	PURE-650L	PURE-750L	PURE-850L	PURE-950L	PURE-1050L	PURE-1150L
-	PURE-550M	PURE-650M	PURE-750M	PURE-850M	PURE-950M	PURE-1050M	PURE-1150M
-	CUBE-550L	CUBE-650L	CUBE-750L	CUBE-850L	CUBE-950L	CUBE-1050L	CUBE-1150L
-	CUBE-550M	CUBE-650M	CUBE-750M	CUBE-850M	CUBE-950M	CUBE-1050M	CUBE-1150M
-	HOPE-550L	HOPE-650L	HOPE-750L	HOPE-850L	HOPE-950L	HOPE-1050L	HOPE-1150L
-	HOPE-550M	HOPE-650M	HOPE-750M	HOPE-850M	HOPE-950M	HOPE-1050M	HOPE-1150M
-	BUBLE-550L	BUBLE-650L	BUBLE-750L	BUBLE-850L	BUBLE-950L	BUBLE-1050L	BUBLE-1150L
-	BUBLE-550M	BUBLE-650M	BUBLE-750M	BUBLE-850M	BUBLE-950M	BUBLE-1050M	BUBLE-1150M
-	DREAM-550L	DREAM-650L	DREAM-750L	DREAM-850L	DREAM-950L	DREAM-1050L	DREAM-1150L
-	DREAM-550M	DREAM-650M	DREAM-750M	DREAM-850M	DREAM-950M	DREAM-1050M	DREAM-1150M

Podlahové žlaby: APZ6, APZ106, APZ1006, APZ1106							
APZ6-300	APZ6-550	APZ6-650	APZ6-750	APZ6-850	APZ6-950	APZ6-1050	APZ6-1150
APZ106-300	APZ106-550	APZ106-650	APZ106-750	APZ106-850	APZ106-950	APZ106-1050	APZ106-1150
APZ1006-300	APZ1006-550	APZ1006-650	APZ1006-750	APZ1006-850	APZ1006-950	APZ1006-1050	APZ1006-1150
APZ1106-300	APZ1106-550	APZ1106-650	APZ1106-750	APZ1106-850	APZ1106-950	APZ1106-1050	APZ1106-1150
Rošty pro: APZ6, APZ106, APZ1006, APZ1106							
DESIGN-300LN	DESIGN-550LN	DESIGN-650LN	DESIGN-750LN	DESIGN-850LN	DESIGN-950LN	DESIGN-1050LN	DESIGN-1150LN
DESIGN-300MN	DESIGN-550MN	DESIGN-650MN	DESIGN-750MN	DESIGN-850MN	DESIGN-950MN	DESIGN-1050MN	DESIGN-1150MN
-	POSH-550MN	POSH-650MN	POSH-750MN	POSH-850MN	POSH-950MN	POSH-1050MN	POSH-1150MN
-	GL1200-550	GL1200-650	GL1200-750	GL1200-850	GL1200-950	GL1200-1050	GL1200-1150
-	GL1202-550	GL1202-650	GL1202-750	GL1202-850	GL1202-950	GL1202-1050	GL1202-1150
-	GL1203-550	GL1203-650	GL1203-750	GL1203-850	GL1203-950	GL1203-1050	GL1203-1150
-	GL1204-550	GL1204-650	GL1204-750	GL1204-850	GL1204-950	GL1204-1050	GL1204-1150
-	GP1204-550	GP1204-650	GP1204-750	GP1204-850	GP1204-950	GP1204-1050	GP1204-1150
-	MI1200-550	MI1200-650	MI1200-750	MI1200-850	MI1200-950	MI1200-1050	MI1200-1150
-	MI1205-550	MI1205-650	MI1205-750	MI1205-850	MI1205-950	MI1205-1050	MI1205-1150
-	MI1206-550	MI1206-650	MI1206-750	MI1206-850	MI1206-950	MI1206-1050	MI1206-1150
-	MI1207-550	MI1207-650	MI1207-750	MI1207-850	MI1207-950	MI1207-1050	MI1207-1150
-	MP1200-550	MP1200-650	MP1200-750	MP1200-850	MP1200-950	MP1200-1050	MP1200-1150
-	MP1205-550	MP1205-650	MP1205-750	MP1205-850	MP1205-950	MP1205-1050	MP1205-1150
-	MP1206-550	MP1206-650	MP1206-750	MP1206-850	MP1206-950	MP1206-1050	MP1206-1150
-	MP1207-550	MP1207-650	MP1207-750	MP1207-850	MP1207-950	MP1207-1050	MP1207-1150

Podlahové žlaby: APZ7, APZ107, APZ1007, APZ1107 (rošt je součástí balení žlabu)							
APZ7-300	APZ7-550	APZ7-650	APZ7-750	APZ7-850	APZ7-950	APZ7-1050	APZ7-1150
APZ107-300	APZ107-550	APZ107-650	APZ107-750	APZ107-850	APZ107-950	APZ107-1050	APZ107-1150
APZ1007-300	APZ1007-550	APZ1007-650	APZ1007-750	APZ1007-850	APZ1007-950	APZ1007-1050	APZ1007-1150
APZ1107-300	APZ1107-550	APZ1107-650	APZ1107-750	APZ1107-850	APZ1107-950	APZ1107-1050	APZ1107-1150

Podlahové žlaby: APZ11, APZ111 (rošt je součástí balení žlabu)							
-	APZ11-550	APZ11-650	APZ11-750	APZ11-850	APZ11-950	APZ11-1050	APZ11-1150
-	APZ111-550	APZ111-650	APZ111-750	APZ111-850	APZ111-950	APZ111-1050	APZ111-1150

Odtokový systém: APZ5 (kryt je součástí balení odtokového systému)							
-	-	APZ5-EDEN-650	APZ5-EDEN-750	APZ5-EDEN-850	APZ5-EDEN-950	APZ5-EDEN-1050	-
-	-	APZ5-SHADE-650	APZ5-SHADE-750	APZ5-SHADE-850	APZ5-SHADE-950	APZ5-SHADE-1050	-
-	-	APZ5-TWIN-650	APZ5-TWIN-750	APZ5-TWIN-850	APZ5-TWIN-950	APZ5-TWIN-1050	-

Plastové podlahové žlaby: APZ8, APZ9, APZ10 (rošt je součástí balení žlabu)							
-	APZ8-550M	APZ8-650M	APZ8-750M	APZ8-850M	APZ8-950M	-	-
-	APZ9-550M	APZ9-650M	APZ9-750M	APZ9-850M	APZ9-950M	-	-
-	APZ10-550M	APZ10-650M	APZ10-750M	APZ10-850M	APZ10-950M	-	-

Rohové podlahové žlaby: ARZ1							
Rošty pro ARZ1							
TIME, LIFE, GRACE, TRITON, VIEW							



Tým specialistů firmy ALCAPLAST je vždy připraven pomoci při projektování, instalaci i stanovování projektových cen našich výrobků!

Český výrobek  
ISO 9001:2008

Edition 2/2014 CZ, © Alca plast, s.r.o.  
Změny rozměrů a provedení vyhrazeny.



EN 55014-1, EN 55014-2, EN 61000-6, EN 61000-4  
NV 616/2006 Sb. v platném znění  
2011/95/EC including amendments

# Alca PLAST®

## ČESKÁ REPUBLIKA

---

Alca plast, s.r.o.  
Bratislavská 2846, 690 02 Břeclav  
tel.: +420 519 821 117 – prodej ČR  
tel.: +420 519 821 041 – export  
fax: +420 519 821 083  
e-mail: [alcaplast@alcaplast.cz](mailto:alcaplast@alcaplast.cz)  
**[www.alcaplast.cz](http://www.alcaplast.cz)**

## SLOVENSKO

---

Alca plast SK, s.r.o.  
Bratislavská 4, 949 01 Nitra  
tel.: +421 376 579 521  
mobil: +421 903 243 901, +421 903 742 035  
fax: +421 376 516 127  
e-mail: [alcaplast@alcaplast.sk](mailto:alcaplast@alcaplast.sk)  
**[www.alcaplast.sk](http://www.alcaplast.sk)**

