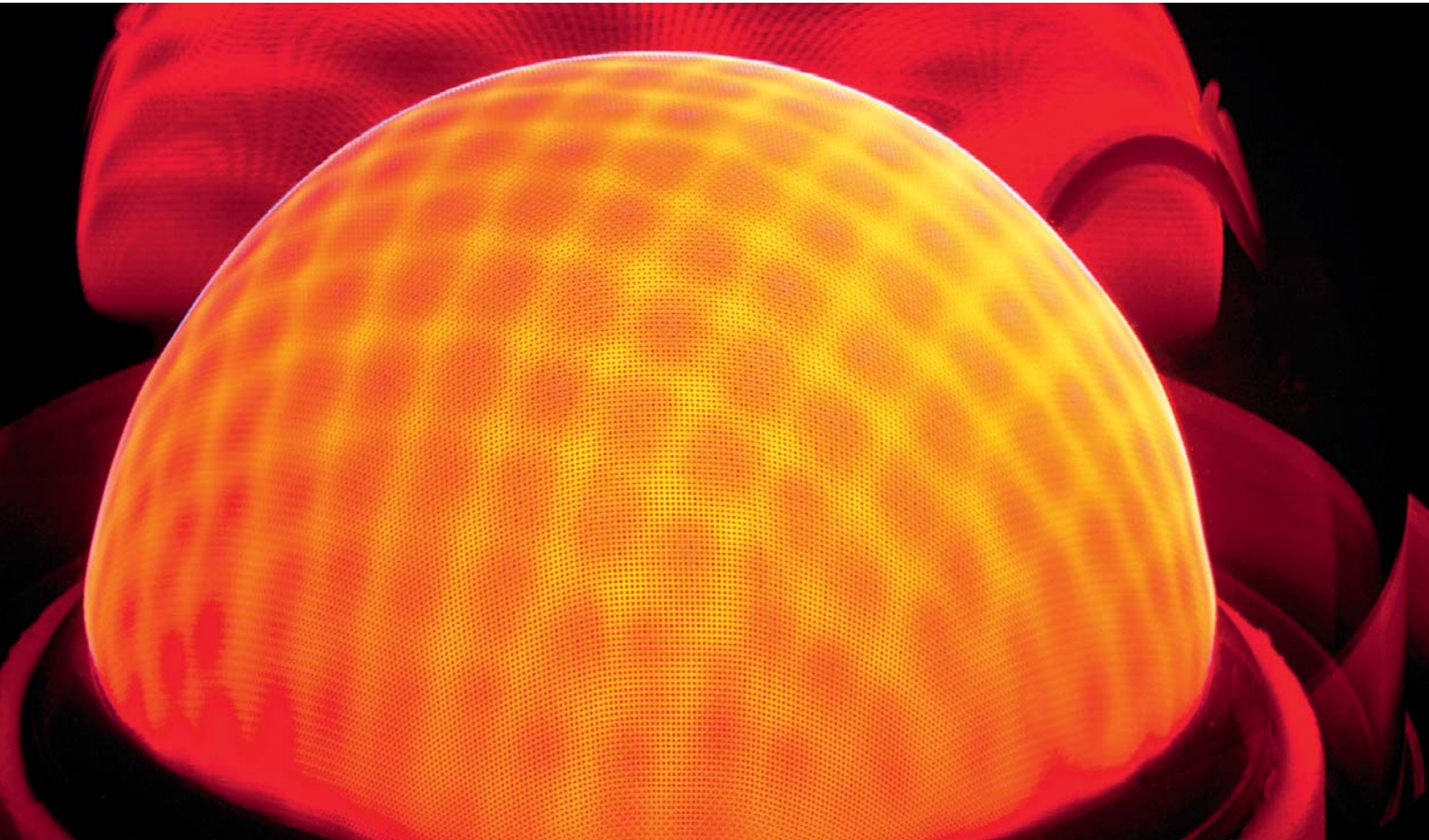


Vytápění plynem





Vytápění plynem – vždy čistá záležitost

Na následujících stránkách Vám poskytneme mnoho informací o technických zařízeních, která dnes můžete mít ve svém domě nebo bytě k dispozici pro pohodlnou výrobu tepla pomocí plynu.

Pořídíte-li si kondenzační kotel, aktivně tím přispějete k ochraně ovzduší a životního prostředí díky jeho efektivitě a bezkonkurenční účinnosti až 98 % při přeměně zemního plynu na teplo.

Naše plynové kondenzační kotle myslí na budoucnost. Díky regulaci spalování Lambda Pro Control se naše plynové kondenzační kotle automaticky nastaví na různé druhy plynu – včetně příměsi bioplynu. Tím s přehledem splňujeme mnohokrát formulované požadavky na topné technologie, které šetří zdroje.

Pro volbu plynového vytápění mluví i argument, že není potřeba mít dostatečnou zásobu paliva.

Využijte pro své vytápění i bezplatnou energii ze slunce! Všechny kotle jsou navrženy pro kombinaci se solární technikou firmy Viessmann – systémová technika Viessmann zaručuje optimální souhru všech komponentů až po komfortní regulaci, která nenechá nesplněné žádné přání.

VIESSMANN



Můžete dlouho přemýšlet o budoucnosti Vašeho vytápění.
Nebo jen jednoduše přepnout na budoucnost.

S plynovou kondenzační technikou Viessmann je tepelná technika zítřka k dispozici již dnes. Je jednou z nejušpornějších a nejčistších možností výroby tepla. Kondenzací vodní páry obsažené ve spalinách se získává dodatečné teplo, které se u běžných kotlů ztrácí.

Vždy správné rozhodnutí

Rozhodnete-li se pro plynový kondenzační kotel Vitodens nebo Vitocrossal, zvolíte vždy správně. O tom svědčí následující důvody:

- Vysoká spolehlivost.
- Dlouhá životnost.
- Komfortní přísun tepla k vytápění a přípravě teplé vody.
- Úspora nákladů na základě úsporné spotřeby energie.
- Dokonale vzájemně sladěná kombinace se solární technikou.
- Prodloužená 5letá záruka ve spojení s komplexními službami Viessmann a 10letá záruka na výměník tepla Inox-Radial.



Vitocrossal 300

Plynový kondenzační kotel.
Rozsah výkonu: 5,2 až 60 kW
Strana 6



Vitodens 343-F

Kompaktní topná centrála s integrovaným nerezovým solárním zásobníkem.
Rozsah výkonu: 1,9 až 19 kW
Objem zásobníku: 220 litrů
Strana 10



Vitodens 333-F

Kompaktní plynový kondenzační kotel s integrovaným nabíjecím zásobníkem.
Rozsah výkonu: 1,9 až 26 kW
Objem zásobníku: 100 litrů
Strana 14



Vitodens 300-W

Závěsný plynový kotel.
Rozsah výkonu: 1,9 až 35 kW
Strana 18



Vitodens 242-F

Kompaktní topná centrála s integrovaným smaltovaným solárním zásobníkem.
Rozsah výkonu: 3,2 až 26 kW
Objem zásobníku: 170 litrů
Strana 22



Vitodens 222-F

Kompaktní topná centrála s integrovaným smaltovaným nabíjecím zásobníkem.
Rozsah výkonu: 3,2 až 35 kW
Objem zásobníku: 100 příp. 130 litrů
Strana 26



Vitodens 222-W

Závěsný plynový kondenzační kotel s integrovaným nabíjecím zásobníkem z ušlechtilé nerez oceli.
Rozsah výkonu: 3,2 až 35 kW
Objem zásobníku: 46 litrů
Strana 30



Vitodens 200-W

Závěsný plynový kondenzační kotel.
Rozsah výkonu: 3,2 až 150 kW
V kaskádě: až 900 kW
Kombinovaný kotel: 5,2 až 35 kW
Strana 30

Plynová kondenzační
technika

Vitocrossal 300



VITOCROSSAL 300

Špičková technika pro špičkový výkon – tento plynový kondenzační kotel nenechá žádné přání nesplněné.

Tento špičkový produkt firmy Viessmann zabezpečuje na celé čáře prvotřídní komfort a kvalitu. Počínaje hořákem Matrix, který minimalizuje škodlivé látky, až po topné plochy Inox-Crossal z ušlechtilé nerez oceli. Díky systémové technice je zabezpečena kvalita i těch nejmenších detailů tohoto topného zařízení.

Topná technika – pro novostavby i modernizaci stávajících systémů

Použití kondenzačních kotlů je dnes u novostaveb již samozřejmostí, protože se kotel a topný systém dají předem vzájemně sladit: efektivní využití přináší kondenzační kotel v novostavbách u nízkoteplotních topných systémů. Při modernizaci je možné díky plynové kondenzační technice ušetřit až 30 % nákladů na vytápění.



Topné plochy Inox-Crossal.

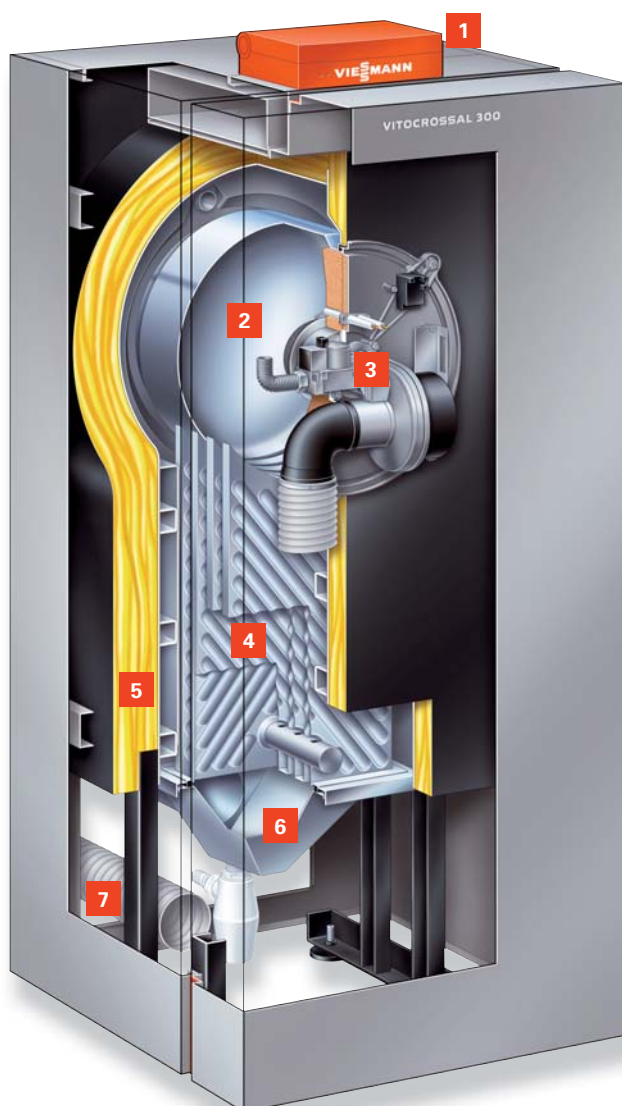
Plynový kondenzační kotel Vitocrossal 300 je vhodným řešením nejen pro vícegenerační domy, ale také pro veřejné či průmyslové stavby.

Promyšlená kondenzační technika

Topné plochy z ušlechtilé nerez oceli Inox-Crossal nabízí ideální předpoklady pro využití kondenzačního tepla. Hladké topné plochy umožňují kondenzátu jednoduše odtéct dolů. Tím je dosažen ve spojení s hladkou plochou z ušlechtilé nerez oceli permanentní samočisticí efekt – zajistí se efektivní využití spalin, zvýší se stupeň využití a sníží se náklady na údržbu.

5 let záruka
na kondenzační kotle do 35 kW

Rozšířená komplexní 5letá záruka
Viessmann.



Komfortní regulace Vitotronic

Uživatelé profitují z lehce ovladatelné regulace Vitotronic. Menu je logické a lehce pochopitelné, osvětlené, kontrastní a dobře čitelné. Pomocná funkce nápovědy informuje o dalších krocích v případě, že nevíte, jak dále. Grafické rozhraní slouží rovněž pro zobrazení topných křivek a zisků ze solární energie.

Inteligentní regulace spalování

Sálavý plynový hořák Matrix s regulací spalování Lambda Pro Control se automaticky přizpůsobí měnící se kvalitě plynu a provozním podmínkám a garantuje konstantně vysoký stupeň využití až 98 % (H_s).

Intenzivní využití plynu

Díky konstrukci svisle uspořádaných topných ploch využívá Vitocrossal 300 kondenzační teplo mimořádně intenzivně. Tím je dosažen normovaný stupeň využití až 98 % (H_s).

Provoz nezávislý na vzduchu v místnosti do 60 kW

Až do výkonu 60 kW je možné využít provoz nezávislý na vzduchu v místnosti, což umožňuje flexibilní montáž kotle uvnitř budovy.

Vitocrossal 300 je vhodný také pro vyšší nároky na vytápění při výkonech až do 1400 kW v jednom kotli.

Vitocrossal 300

- 1 Digitální regulace kotle
- 2 Spalovací komora z ušlechtilé nerezové oceli
- 3 Modulovaný sálavý plynový hořák Matrix s regulací spalování Lambda Pro Control
- 4 Topné plochy Inox-Crossal z ušlechtilé nerez oceli
- 5 Vysoce účinná tepelná izolace
- 6 Sběrač spalin s odvodem kondenzátu
- 7 Vedení přívodu vzduchu pro provoz nezávislý na vzduchu v místnosti



Vitocrossal 300 v kombinaci se zásobníkem Vitocell 300-V.



Regulace Vitotronic 200 s přehledným menu.

Výhody na první pohled

- Kompaktní plynový kondenzační kotel 5,2 až 60 kW.
- Normovaný stupeň využití až 98 % (H₂) / 109 % (H₁).
- Topné plochy Inox-Crossal z ušlechtilé nerez oceli pro efektivní využití kondenzačního tepla.
- Samočisticí efekt díky hladkým topným plochám z ušlechtilé nerez oceli.
- Sálavý hořák MatriX s velkým modulačním rozsahem až do 20 % pro obzvláště tichý, úsporný a ekologický provoz.
- Regulace spalování Lambda Pro Control pro všechny druhy plynu.
- Snadné ovládání a bezpečný přístup tepla díky širokým vodním stěnám a velkému objemu vody.
- Jednoduše ovladatelná regulace Vitotronic 200 s textovými hláškami a grafickým zobrazením.
- Dálková obsluha přes internet nebo chytrý telefon pomocí zařízení Vitocom 100 LAN (iPhone, iPad, systém Android).
- Provoz závislý, nebo nezávislý na vzduchu v místnosti.
- Vysoký disponibilní tlak na spalinovém hrdle umožňují dlouhé vedení spalin.

Technické údaje viz strana 34.

Plynová kondenzační
technika

Vitodens 343-F



VITODENS 343-F

Kompaktní topná centrála s integrovaným solárním zásobníkem.

Moderní sladění topné a solární techniky v rodinném domě představuje Vitodens 343-F, extrémně šetrný, ohleduplný k životnímu prostředí a zaměřený na budoucnost.

Integrované snímače umožňují provoz bez minimálního průtoku. To dodatečně zvyšuje efektivitu a rozsah použití Vitodens 343-F.

Toto zařízení „vše v jednom“ zabírá svou základní plochou o velikosti pouhých 0,4 m² jen velmi málo místa a hodí se doslova do každého rohu. Zároveň jsou všechny komponenty k instalaci a údržbě přístupné z přední strany. A navíc plynový kondenzační kotel Vitodens 343-F pracuje velmi potichu a především velmi efektivně.

Kompaktní topná centrála Vitodens 343-F nabízí v jednom zařízení energeticky úspornou kondenzační techniku, výkonný ohřev pitné vody prostřednictvím nabíjecího zásobníkového systému a solárního zařízení, které je kompletně připraveno pro připojení.

Zaměřen na budoucnost díky solární integraci

Kotel Vitodens 343-F je již připraven k okamžité či pozdější kombinaci se solárními kolektory. Modul regulace pro ovládání solárního systému je již zabudován. Všechny funkce jsou vzájemně sladěny a vyzkoušeny již ve výrobním závodě.

Vysoký komfort obsluhy bezdrátově nebo smartfonem

Vitodens 343-F je možno ovládat bezdrátově pomocí integrovaného rádiového rozhraní. Doma pak pomocí bezdrátového dálkového ovládání Vitotrol 300 RF. Díky velkému barevnému dotykovému displeji a přehledným funkčním polím je obsluha jednodušší než u kotlové regulace Vitotronic 200. Prostřednictvím dotykové obrazovky je možno ovládat s Vitotrolem 300 RF až tři topné okruhy s provozním programem, požadovanými teplotami, pártý a úsporným provozem, prázdninovým programem, ale také se spínacími časy. Pokud je integrován solární systém, zobrazují se také solární zisky. Vitotrol 300 RF je v obytné místnosti umístěn v dobíjecí stanici, díky čemuž je neustále snadno dostupný pro jednoduché ovládání topného systému.

Prostřednictvím mobilního internetového připojení je neustále možný přístup z cest pomocí smartfonu nebo tabletu (iOS, Android) využitím aplikací k tomu určených. Rozhraní aplikace odpovídá displeji dálkového ovládání Vitotrol 300 RF a díky barevnému zobrazení a jasnému členění je mimořádně jednoduché na obsluhu.



Výhřevná plocha Inox-Radial.

5 let záruka

na kotle Vitodens do 35 kW

10 let záruka

na výměníky tepla Inox-Radial

Prodloužená 5letá záruka ve spojení s komplexními službami Viessmann a 10letá záruka na výměník tepla Inox-Radial.

Vysoký komfort vytápění a teplé vody včetně solární integrace

Plynový kondenzační kotel Vitodens 343-F je koncipován pro modernizaci, ale také pro novostavby. Už ze závodu je Vitodens 343-F připraven pro přímé připojení. Zařízení nabízí vysoký komfort pitné vody – bivalentní zásobník na teplou vodu z ušlechtilé nerezavějící oceli s objemem 220 litrů. Proti svým předchůdcům je kompaktní zařízení rozebíratelné pro snadnější manipulaci. Tím se výrazně redukuje jeho hmotnost.

Jednoduchá obsluha regulace Vitotronic

Regulace Vitotronic má intuitivní ovládání. V případě, že si nevíte rady, stačí stisknout tlačítko Pomoc, které Vás navede k dalším krokům. Grafické rozhraní slouží i k zobrazení topných křivek a solárních zisků.

Regulace solárního zařízení je již integrována. K připojení snímače teploty kolektoru je určeno snadno dostupné rozhraní.

Odnímatelný ovládací panel lze vyjmout a díky pětimetrovému kabelu s montážním soklem je možné ho umístit na nejlépe přístupné místo.

Inteligentní regulace spalování

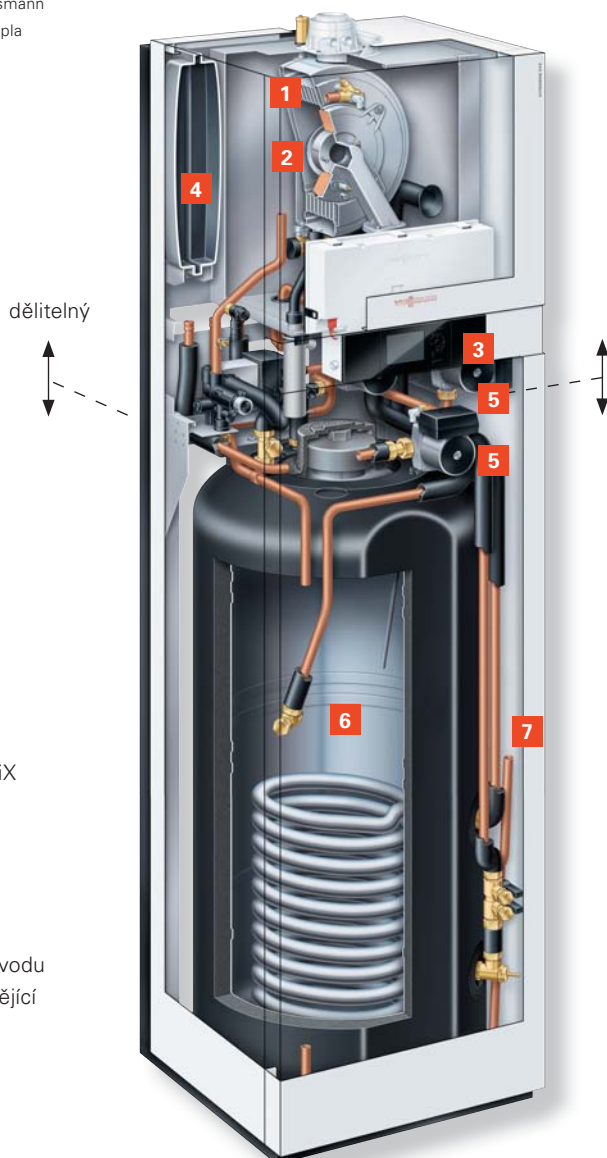
Vitodens 343-F obsahuje ve všech výkonových rozsazích automatickou regulaci spalování Lambda Pro Control. I v případě kolísavého složení plynu garantuje vysoký stupeň využití. Při změně druhu plynu – např. příměs bioplynu – není potřeba výměna trysky. Inteligentní regulace spalování Lambda Pro Control automaticky nastaví kotel na nové podmínky.

Čerpadla se spotřebou nižší až o 70 %

Čerpadla na stejnosměrný proud s regulací otáček spotřebují proti klasickým čerpadlům až o 70 % méně proudů. Oběhová čerpadla topného okruhu a solárního okruhu kotle Vitodens 343-F tím odpovídají energetické třídě A.

Zásobník teplé vody z ušlechtilé nerezavějící oceli

Zásobník teplé vody z ušlechtilé nerezavějící oceli splňuje vysoké hygienické nároky. Ne nadarmo se ušlechtilá ocel díky svým vynikajícím hygienickým vlastnostem používá v kuchyních, laboratořích, nemocnicích nebo v potravinářském průmyslu. Protože homogenní povrch ušlechtilé oceli je a zůstane i po víceletém používání jednoznačně hygienický.



Vitodens 343-F

- 1 Výhřevná plocha Inox-Radial
- 2 Plynový hořák MatriX
- 3 Regulace Vitotronic
- 4 Expanzní nádoba
- 5 Vysoce efektivní čerpadlo na stejnosměrný proud
- 6 Zásobník na pitnou vodu z ušlechtilé nerezavějící oceli
- 7 Plnicí armatura solárního okruhu



Z pohledu technické aktuálnosti topné a solární techniky v rodinných domech představuje topná centrála Vitodens 343-F nejmodernější řešení přinášející energetickou úsporu, ekologickou šetrnost a orientaci na budoucnost.



Nová regulace Vitotronic – jednoduché ovládání díky jednoduché navigaci a grafickému displeji umožňuje např. možnost zobrazení solárních zisků.

Výhody na první pohled

- Kompaktní plynová topná centrála s integrovaným solárním zásobníkem, 1,9 až 19 kW.
- Normovaný stupeň využití až 98 % (H_s) / 109 % (H_i).
- Dlouhá životnost a efektivita díky topným plochám Inox-Radial.
- Plynový hořák MatriX: vysoká provozní bezpečnost a nízké emise škodlivin.
- Vysoký komfort teplé vody díky zásobníku z ušlechtilé nerez oceli o objemu 220 litrů se solární funkcí.
- Vysoce efektivní oběhové čerpadlo na stejnosměrný proud pro topný a solární okruh (odpovídá energetické třídě A).
- Jednoduše ovladatelná regulace s textovými hláškami a grafickým rozhraním a také se zvlášť odnímatelnou obslužnou jednotkou.
- Vestavěné rozhraní pro připojení bezdrátových komponentů jako např. dotykové dálkové ovládání s barevným displejem Vitotrol 300 RF.
- Univerzální přípojky pro individuální montáž.
- Zařízení je možné pro jednodušší přepravu demontovat na části.
- Není nutný žádný boční odstup.
- Solární krytí > 60 %.

Technické údaje viz strana 34.

Plynová kondenzační
technika

Vitodens 333-F



VITODENS 333-F

Kombinuje výhody Vitodens 300-W s vysokým komfortem separátního zásobníku teplé vody v kompaktním stacionárním zařízení.

S kompaktním kotlem Vitodens 333-F uděláte správné rozhodnutí. Je vhodný jak pro modernizaci, tak i pro novostavbu. Tento stacionární plynový kondenzační kotel přesvědčí spolehlivým provozem a integrovaným 100litrovým nabíjecím zásobníkem z ušlechtilé nerezavějící oceli.

Integrované snímače umožňují provoz bez minimálního průtoku. To dodatečně zvyšuje robustnost, efektivitu a rozsah použití kotle Vitodens 333-F.

Vysoký komfort teplé vody

Nový nerezový zásobník o objemu 100 litrů se stará o vysoký komfort teplé vody. Přes deskový výměník tepla se z rozvodů přicházející voda ohřívá a vede se do horní části zásobníku. Protože se teplá voda z toho prostoru rovněž odebírá, je hned po začátku nabíjení zásobníku dostupná voda o požadované teplotě. Tím nabízí nabíjecí zásobník nového Vitodens 333-F srovnatelný komfort jako přibližně dvojnásobně velký samostatný zásobníkový ohříváč.

Kompaktní a komfortní

Plocha kotle Vitodens 333-F není větší než plocha chladničky. Kompaktní plynový kondenzační kotel Vitodens 333-F je dodáván kompletně smontovaný a je možno ho rychle a v jednom kroku nainstalovat. To oceníte zejména tehdy, když se výpadek vytápění a příprava teplé vody v době rekonstrukce redukuje na minimum.

Vysoký komfort obsluhy bezdrátově nebo smartfonem

Vitodens 333-F je možno ovládat bezdrátově pomocí integrovaného radiového rozhraní. Prostřednictvím bezdrátového dálkového ovládání Vitotrol 300 RF je obsluha jednodušší než na kotlové regulaci Vitotronic 200. Prostřednictvím dotykové obrazovky je možno ovládat s Vitotrol 300 RF až tři topné okruhy s provozním programem, požadovanými teplotami, pártý a úsporným provozem, prázdninovým programem, ale také se spínacími časy. Pokud je integrován solární systém, zobrazují se také solární zisky. Vitotrol 300 RF je v obytné místnosti umístěn v dobíjecí stanici, díky čemuž je neustále snadno dostupný pro jednoduché ovládání topného systému.

Prostřednictvím mobilního internetového připojení je neustále možný přístup z cest pomocí smartfonu nebo tabletu (iOS, Android) využitím k tomu určených aplikací. Rozhraní aplikace odpovídá displeji dálkového ovládání Vitotrol 300 RF a díky barevnému zobrazení a jasnému členění je mimořádně jednoduché na obsluhu.

Zásobník teplé vody z ušlechtilé nerezavějící oceli

Zásobník teplé vody z ušlechtilé nerezavějící oceli splňuje vysoké hygienické nároky. Ne nadarmo se ušlechtilá ocel díky svým vynikajícím hygienickým vlastnostem používá v kuchyních, v laboratořích, nemocnicích nebo v potravinářském průmyslu. Protože homogenní povrch ušlechtilé oceli je a zůstane i po víceletém používání jednoznačně hygienický.



Plynový sálavý hořák Matrix.

5 let záruka

na kotle Vitodens do 35 kW

10 let záruka

na výměníky tepla Inox-Radial

Prodloužená 5letá záruka ve spojení
s komplexními službami Viessmann
a 10letá záruka na výměník tepla
Inox-Radial.

Kompaktní a efektivní

Vitodens 333-F je účinný kompaktní plynový kondenzační kotel. Nerezový nabíjecí zásobník o objemu 100 litrů zajišťuje vysoký komfort teplé vody. Splňuje nejvyšší hygienické nároky, protože homogenní nerezový povrch je a zůstane hygienicky nezávadný také po dlouholetém používání.

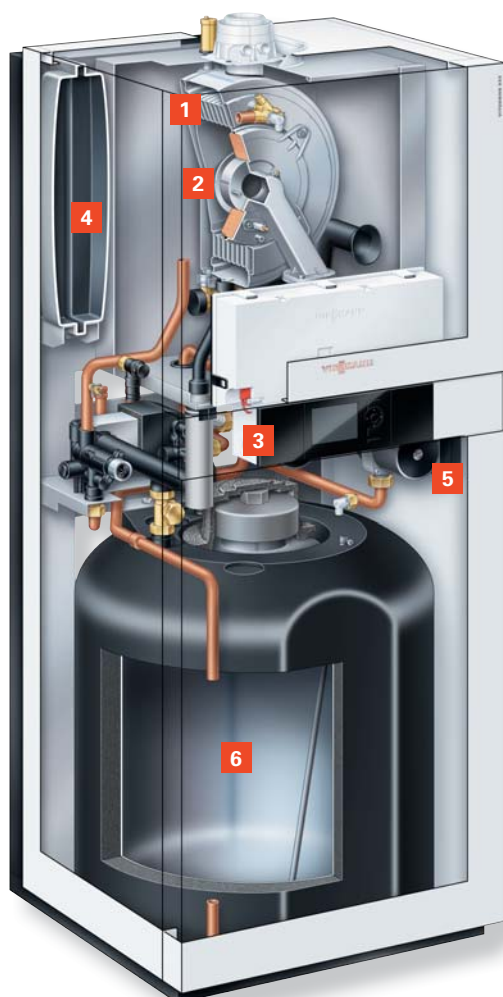
Osvědčený sálavý hořák Matrix s regulací spalování Lambda Pro Control se přizpůsobí jak proměnlivým vlastnostem plynu, tak rozdílné teplotě spalovacího vzduchu a garantuje konstantně vysoký stupeň využití až 98 % (H₂).

Nová regulace

Novou regulaci Vitotronic je možné intuitivně ovládat. Dobře čitelný a podsvícený černobílý displej je o 70 % větší než u srovnatelných zařízení. Zároveň umožňuje grafické znázornění průběhu topné křivky. Pokud nebudete vědět, jak dál, tlačítko „?“ Vás navede na další kroky.

Vysoce efektivní oběhové čerpadlo na stejnosměrný proud

Nové vysoce efektivní čerpadlo na stejnosměrný proud spotřebuje v porovnání s běžnými čerpadly až o 70 % méně proudu, a odpovídá tak požadavkům na nízkou spotřebu energie (třída A).



Vitodens 333-F s nerezovým nabíjecím zásobníkem.

Vitodens 333-F

- 1 Topná plocha z ušlechtilé nerezové oceli Inox-Radial
- 2 Plynový hořák Matrix
- 3 Regulace Vitotronic
- 4 Expanzní nádoba
- 5 Vysoce efektivní čerpadlo na stejnosměrný proud
- 6 Nerezový nabíjecí zásobník



Vitodens 333-F – včetně ohřevu pitné vody.



Nová regulace Vitotronic – jasné zobrazení spínacích časů.

Výhody na první pohled

- Kompaktní plynový kondenzační kotel s integrovaným nerezovým nabíjecím zásobníkem, 1,9 až 26 kW.
- Normovaný stupeň využití až 98 % (H_s) / 109 % (H_i).
- Dlouhá životnost a efektivita díky výhřevné ploše Inox-Radial.
- Modulovaný cylindrický hořák Matrix s inteligentní regulací spalování Lambda Pro Control zajistí nízké emise a vysoký stupeň využití.
- Nerezový nabíjecí zásobník s objemem 100 litrů.
- Vysoce efektivní úsporné čerpadlo odpovídá energetické třídě A.
- Snadno ovladatelná regulace s textovými hlášenými a grafickým rozhraním.
- Zabudované rozhraní pro ovládání prostřednictvím bezdrátového dálkového ovládání s barevným dotykovým displejem nebo pomocí smartfonu a tabletu s příslušnými aplikacemi.
- Univerzální přípojovací sady pro individuální montáž na stěnu.
- Expanzní nádobu na pitnou vodu a cirkulační čerpadlo je možné integrovat do zařízení.
- Doplnková sada v rozměrech a designu zařízení umožňuje ovládání jednoho přímého topného okruhu a jednoho okruhu bez směšovače.

Technické údaje viz strana 34.

Plynová kondenzační
technika

Vitodens 300-W



VITODENS 300-W

Nástěnný plynový kondenzační kotel Vitodens 300-W je svým výkonem určen pro domy s nízkou potřebou tepla.

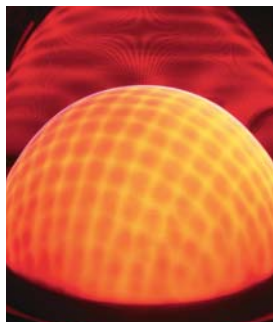
Nástěnný plynový kondenzační kotel Vitodens 300-W představuje ideální řešení pro nízkoenergetické a pasivní domy. S mimořádně velkým modulačním rozsahem až 1:10 splňuje kulový hořák MatriX požadavky domů s nízkou potřebou tepla. Kromě toho přesvědčuje tento hořák i spolehlivým a efektivním provozem, ale také nízkými emisemi a malou hlučností.

Integrované snímače umožňují provoz bez minimálního průtoku. To dodatečně zvyšuje efektivitu a rozsah použití kotle Vitodens 300-W.

Vysoký komfort obsluhy bezdrátově nebo smartfonem

Vitodens 300-W lze ovládat bezdrátově pomocí integrovaného radiového rozhraní prostřednictvím bezdrátového dálkového ovládání Vitotrol 300 RF. S jeho velkým dotykovým displejem je obsluha ještě jednodušší než na kotlové regulaci Vitotronic 200. Prostřednictvím dotykové obrazovky je možné nastavit s Vitotrolem 300 RF až tři topné okruhy, provozní program, požadovanou teplotu místnosti, pártý a úsporný provoz, prázdninový program, a spínací časy. Pokud je integrován solární systém, zobrazují se také solární zisky. Vitotrol 300 RF je umístěn v dobíjecím stojanu v místnosti a pro pohodlnou obsluhu ho lze vyjmout.

Pomocí internetového připojení je neustále možný přístup z cest pomocí smartfonu nebo tabletu (iOS, Android) s využitím k tomu určených aplikací. Obslužné rozhraní aplikace odpovídá displeji dálkového ovládání Vitotrol 300 RF a díky barevnému zobrazení a jasnému členění je mimořádně jednoduché na obsluhu.



Sálavý hořák Matrix.

5 let záruka

na kotle Vitodens do 35 kW

10 let záruka

na výměník tepla Inox-Radial

Prodloužená 5letá záruka ve spojení s komplexními službami Viessmann a 10letá záruka na výměník tepla Inox-Radial.

Vysoce efektivní topné plochy

Topná plocha odolná proti korozi Inox-Radial z ušlechtilé nerezavějící oceli je srdcem kotle Vitodens 300-W. Přeměňuje energii z plynu na teplo efektivně, prakticky beze ztrát. Normovaný stupeň využití je až 98 % (H_s). Toto mimořádně šetrné nakládání se vzácným zemním plynem znamená i menší míru škodlivin. Se zařízením Vitodens 300-W se tak budete aktivně podílet na ochraně klimatu.

Díky principu konstrukce topných ploch a způsobu kondenzace dochází k samočističímu účinku, který zabraňuje vzniku usazenin a přispívá k dlouhé životnosti zařízení. Méně náročná údržba, a tím snížené servisní náklady šetří Vaše finance.

Velký objem vody

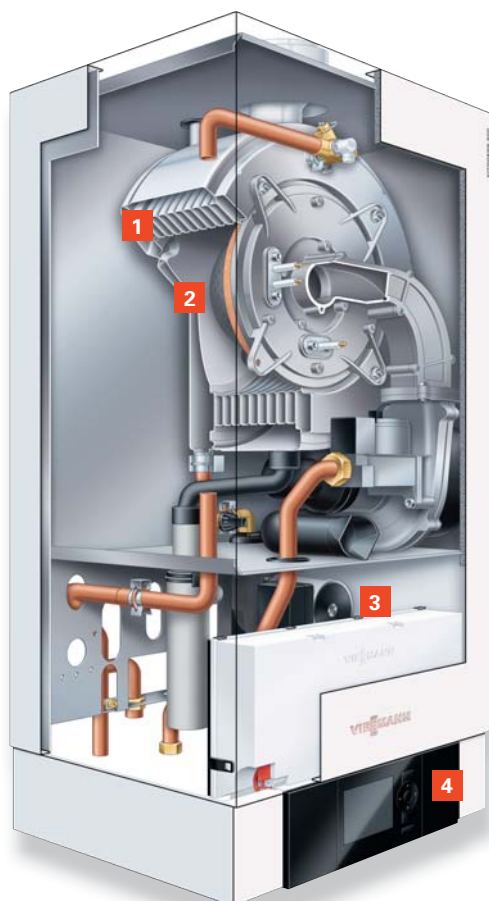
Vitodens 300-W má velký objem vody, a proto je vhodný do různých topných systémů. Větší výchylky v potřebě tepla mu nedělají potíže.

Inteligentní regulace spalování

Vitodens 300-W je opatřen při každém výkonu inteligentní regulací spalování Lambda Pro Control. Také při kolísavém složení plynu a nebo rozdílné teplotě vzduchu zůstává stupeň využití vysoký. Při změně druhu plynu není nutná výměna trysky. Inteligentní regulace spalování Lambda Pro Control nastaví kotel automaticky.

Úsporný, tichý a s nízkými hodnotami emisí

Vysoce efektivní čerpadlo na stejnosměrný proud zabudované v kotli Vitodens 300-W snižuje spotřebu elektrické energie o více než 70 % ve srovnání s běžnými čerpadly. Nízké otáčky ventilátoru zajišťují malou hlučnost při spalování a konstantně nízké emisní hodnoty aktivně přispívají k trvalé ochraně klimatu.



Vitodens 300-W

- 1 Topné plochy Inox-Radial z ušlechtilé nerez oceli
- 2 Plynový sálavý hořák Matrix
- 3 Vysoce efektivní čerpadlo na stejnosměrný proud
- 4 Regulace Vitotronic



Kompaktní plynový kondenzační kotel Vitodens 300-W není potřeba skrývat, v každém prostředí vypadá dobře.



Topné plochy Inox-Radial z ušlechtilé nerezavějící oceli.

Výhody na první pohled

- Závěsný plynový kondenzační kotel 1,9 až 35 kW.
- Největší využití energie při šetrné spotřebě.
- Normovaný stupeň využití až 98 % (H_s) / 109 % (H_i) díky topným plochám Inox-Radial.
- Vysoký rozsah modulace až 1:10.
- Plynový sálavý hořák MatriX s vysokým stupněm využití díky nerezové tkanině MatriX – odolný při zvýšené tepelné zátěži.
- Inteligentní regulace spalování Lambda Pro Control pro všechny druhy plynu.
- Jednoduché ovládání díky regulaci Vitotronic 200 s plně textovým grafickým displejem a přehledné navigační menu.
- Šetří místo díky možnosti zabudování do výklenků, je vždy přístupný zepředu.
- Flexibilní montáž díky způsobu provozu, který je nezávislý na venkovním vzduchu.
- Tichý provoz díky nízkým otáčkám ventilátoru.

Technické údaje viz strana 34.

Plynová kondenzační
technika

Vitodens 242-F



VITODENS 242-F

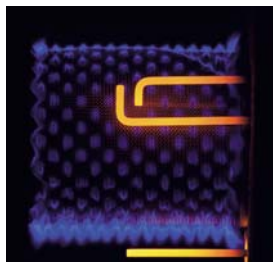
Kompaktní topná centrála s plynovým kondenzačním kotlem a se solárním ohřevem pitné vody. Již z výrobního závodu je připravený na solární připojení.

Kompaktní topná centrála Vitodens 242-F je cenově výhodná, kompaktní a efektivní. Již ze závodu je kompaktní zařízení připraveno na solární připojení. Modul solární regulace je již nainstalovaný a ovladatelný pomocí nové regulace Vitotronic.

Zajištění pitné vody je komfortní díky 170litrovému bivalentnímu zásobníku. Pro jednodušší dopravu může být Vitodens 242-F transportován ve dvou částech.

Přátelská obsluha

Jako všechna nová kompaktní zařízení je také Vitodens 242-F vybavený mimořádně přátelskou regulací Vitotronic. V případě potřeby stačí zmáčknout tlačítko „?“ . Grafické rozhraní slouží také pro zobrazení topných křivek a zisků ze solární energie.



Válcový sálavý hořák Matrix.

5 let záruka

na kotle Vitodens do 35 kW

10 let záruka

na výměník tepla Inox-Radial

Prodloužená 5letá záruka ve spojení s komplexními službami Viessmann a 10letá záruka na výměník tepla Inox-Radial.

Cenově atraktivní a nenáročný na prostor

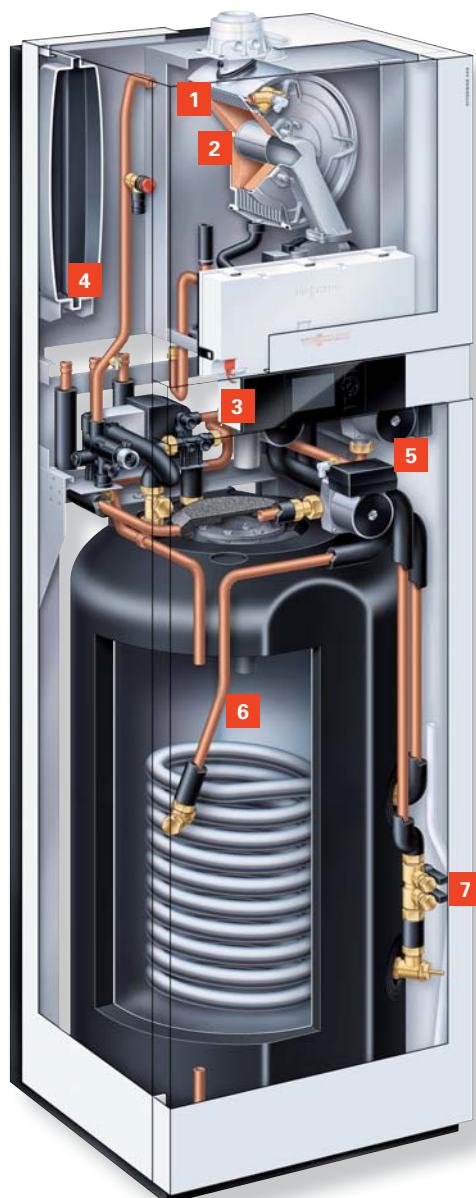
Nový kompaktní kondenzační plynový kotel Vitodens 242-F byl navržen v první řadě za účelem modernizace vytápění. S tepelným výkonem až do 26 kW je topná centrála dimenzována pro vysoký komfort teplé vody.

Jako všechny nové topné centrály, i kompaktní kondenzační plynový kotel Vitodens 242-F zabírá velmi málo místa. Šířkou a délkou odpovídá rozměrům běžných kuchyňských spotřebičů. Osvědčený sálavý válcový hořák Matrix s regulací spalování Lambda Pro Control se přizpůsobí také proměnlivým vlastnostem plynu a zaručuje konstantně vysoký stupeň využití až 98 % (H_s).

Komfortní regulace Vitotronic

Odborné firmy i uživatelé stejnou měrou profitují z jednoduchého ovládání regulace Vitotronic: menu je sestavené logicky a srozumitelně, grafický displej je podsvícený, kontrastní a dobře čitelný. V případě pochybností Vás o dalších krocích informuje tlačítko „?“.

Grafické rozhraní zároveň umožňuje i zobrazení průběhu topných křivek. V případě potřeby se dá obslužná jednotka regulace z kotle odmontovat a do vzdálenosti pěti metrů upevnit do montážního rámečku na jiném, výhodnějším místě.



Vitodens 242-F

- 1 Topné plochy z ušlechtilé nerezavějící oceli Inox-Radial
- 2 Sálavý válcový hořák Matrix
- 3 Regulace Vitotronic
- 4 Expanzní nádoba
- 5 Vysoce efektivní oběhové čerpadlo
- 6 Smaltovaný zásobník
- 7 Plnicí armatura solárního okruhu



Nová regulace Vitotronic – intuitivní navigace Vás prostřednictvím menu rychle a jednoduše přivede do cíle.

Výhody na první pohled

- Kompaktní plynový kondenzační kotel s integrovaným solárním zásobníkem, 3,2 až 26 kW.
- Normovaný stupeň využití až 98 % (H_s) / 109 % (H_i).
- Objem zásobníku: 170 litrů.
- Výkonové číslo ohřevu teplé vody: N_L = 2,0 (26 kW).
- Dlouhá životnost a efektivita díky tepelnému výměníku Inox-Radial.
- Válcový hořák MatriX s regulací spalování Lambda Pro Control zabezpečí trvale vysokou účinnost a nízké emise.
- Smaltovaný nabíjecí zásobník o objemu 170 litrů se solárním výměníkem tepla.
- Nová regulace s jednoduchou obsluhou se zobrazením textových hlášek a grafickým rozhraním, jakož i separátně dodávaným nástěnným soklem pro montáž obslužné jednotky mimo zařízení.
- Vysoce efektivní oběhové čerpadlo.
- Vysoký podíl stejných součástí u všech nových kompaktních zařízení.
- Univerzální přípojovací sady pro individuální montáž u stěny.
- Nejsou potřeba žádné boční odstupy.
- Solární krytí > 50 %.

Technické údaje viz strana 35.

Plynová kondenzační
technika

Vitodens 222-F



VITODENS 222-F

Stacionární plynový kondenzační kotel se smaltovaným nabíjecím zásobníkem přesvědčí vysokým výkonem ohřevu pitné vody a komfortem intuitivního ovládání.

Kdo říká, že Vaše topná centrála nemůže stát v kuchyni? Se stacionární topnou centrálou Vitodens 222-F to není žádný problém. Odpovídá běžným tvarům kuchyňského nábytku, vůbec není nápadná a pracuje mimořádně úsporně.

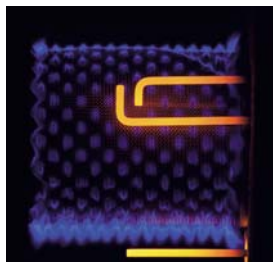
Z jedné výroby pochází také sálavý plynový hořák MatriX a topné plochy z ušlechtilé nerezavějící oceli Inox-Radial.

Nízká spotřeba plynu

Vitodens 222-F má trvale nízkou spotřebu plynu a zaručuje velmi bezpečný provoz díky regulaci spalování Lambda Pro Control.

Jednoduchá montáž

Díky přípojovacím sadám a nástěnnému provedení umožňujícímu montáž těsně ke zdi jsou možnosti použití kompaktní centrály obzvláště široké. Je předmontovaná a rychle instalovatelná. A díky vysokému podílu stejných součástí z jiných topných centrál od firmy Viessmann provede odborná topenářská firma servis rychle a méně nákladně.



Válcový sálavý hořák Matrix.

5 let záruka

na kotle Vitodens do 35 kW

10 let záruka

na výměníky tepla Inox-Radial

Prodloužená 5letá záruka ve spojení
s komplexními službami Viessmann
a 10letá záruka na výměník tepla
Inox-Radial.

Cenově atraktivní a na prostor nenáročný

Nový kompaktní kondenzační plynový kotel Vitodens 222-F byl navržen v první řadě za účelem modernizace vytápění a jako náhrada za staré plynové kotle. Smaltované nabíjecí zásobníky o objemu 100, případně 130 litrů, zajišťují vysoký komfort teplé vody. Pro oblasti s tvrdou vodou je alternativně dostupná verze se 130litrovým zásobníkem s topnou spirálou.

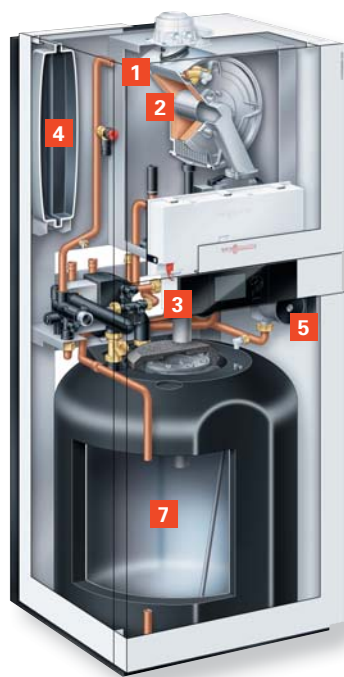
Jako všechny nové topné centrály zabírá také kompaktní kondenzační plynový kotel Vitodens 222-F malý prostor. Šířkou a délkou odpovídá běžným rozměrům kuchyňských spotřebičů. Osvědčený sálavý válcový hořák Matrix s regulací spalování Lambda Pro Control se automaticky přizpůsobuje proměnlivým vlastnostem plynu a rozdílné teplotě spalovaného vzduchu a ručí za konstantně vysoký stupeň využití až 98 % (H_s).

Komfortní regulace Vitotronic

Odborné firmy i uživatelé stejnou měrou profitují z jednoduchého ovládání regulace Vitotronic: menu je sestavené logicky a srozumitelně, grafický displej je podsvícený, kontrastní a dobře čitelný. V případě pochybností Vás dále navede tlačítko „?“. Grafické rozhraní zároveň umožňuje i zobrazení průběhu topných křivek. V případě potřeby se dá obslužná jednotka regulace z kotle odmontovat a do vzdálenosti pěti metrů upevnit do montážního rámečku na jiném, výhodnějším místě.



Vitodens 222-F se smaltovaným zásobníkem s topnou spirálou pro oblasti s tvrdou vodou.



Vitodens 222-F se smaltovaným nabíjecím zásobníkem.

Vitodens 222-F

- 1 Topná plocha z ušlechtilé nerezavějící oceli Inox-Radial
- 2 Sálavý válcový hořák Matrix s regulací spalování Lambda Pro Control
- 3 Regulace Vitotronic
- 4 Expanzní nádoba
- 5 Vysoce efektivní oběhové čerpadlo
- 6 Smaltovaný zásobník s topnou spirálou
- 7 Smaltovaný nabíjecí zásobník



Vitodens 222-F se hodí do každého obytného prostoru.



Nová regulace Vitotronic – jednoduchá obsluha díky výjimečnému, intuitivnímu ovládání a grafickému displeji, který umožňuje např. i grafické zobrazení průběhu topné křivky.

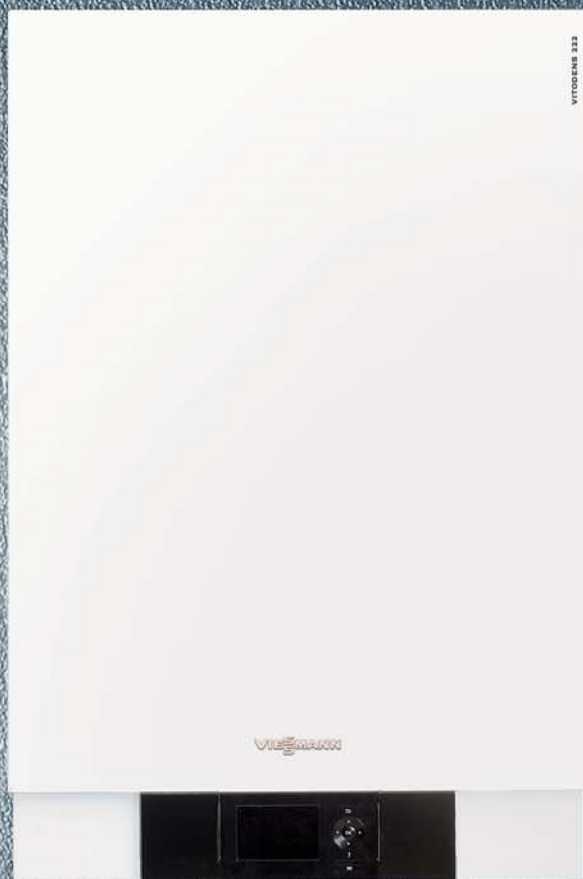
Výhody na první pohled

- Kompaktní kondenzační plynový kotel Vitodens 222-F s integrovaným smaltovaným zásobníkem, 3,2 až 35 kW, popř. 3,2 až 26 kW.
- Normovaný stupeň využití až 98 % (H_s) / 109 % (H_i).
- Smaltovaný nabíjecí zásobník o objemu 100 litrů (35 kW: 130 litrů), smaltovaný zásobník s topnou spirálou o objemu 130 litrů.
- Dlouhá životnost a efektivita díky topné ploše Inox-Radial.
- Modulovaný sálavý válcový hořák Matrix s inteligentní regulací spalování Lambda Pro Control zabezpečí nízké emise a vysoký stupeň využití.
- Jednoduše ovladatelná regulace s jasnými texty a grafickým znázorněním, obslužnou jednotku regulace je možné z kotle odmontovat a upevnit na výhodnějším místě.
- Univerzální přípojovací sady pro individuální montáž u stěny.
- Není potřeba žádný boční odstup.
- Vysoce efektivní oběhové čerpadlo.
- Expanzní nádobu na pitnou vodu a cirkulační čerpadlo je možné zabudovat do zařízení.
- Doplnková sada v rozměrech a designu zařízení umožňuje ovládání jednoho topného okruhu se směšovačem a jednoho bez něj.

Technické údaje viz strana 35.

Plynová kondenzační
technika

Vitodens 222-W
Vitodens 200-W



VITODENS 222-W VITODENS 200-W

Naše závěsné plynové kondenzační kotle Vitodens 222-W a 200-W jsou efektivním a cenově výhodným řešením pro malé i velké potřeby tepla.

Vitodens 222-W: kompaktní a komfortní

Závěsný plynový kondenzační kotel Vitodens 222-W se doporučuje jako ideální řešení do bytů nebo rodinných domů. Bez problémů se dá namontovat na stěnu i do výklenků koupelen nebo umístit v komorách.

Obzvláště vyzdvihnout musíme u zařízení Vitodens 222-W komfort teplé vody. Závěsný plynový kotel disponuje zásobníkem z nerezavějící oceli o objemu 46 litrů. Toto množství je během odběru teplé vody srovnatelné až se 150litrovým zásobníkem teplé vody.

Vitodens 200-W: trvale efektivní

Pro toho, kdo si potrpí na šetrnost a dlouhou životnost, připadá z materiálů v úvahu jen ušlechtilá ocel. Proto je také kotel Vitodens 200-W vybavený topnou plochou Inox-Radial z ušlechtilé nerezavějící oceli je velmi kvalitní, a zaručí tak trvale vysoký stupeň využití paliva při provozu.

Dostupný jako topné, nebo kombinované zařízení

Závěsný plynový kondenzační kotel Vitodens 200-W je dostupný jako topné zařízení s odděleným zásobováním teplou vodou a do výkonu 35 kW jako kombinované zařízení s integrovaným průtokovým ohřevem. Tak lze umožnit topení a přípravu teplé vody i na tom nejmenším prostoru.

Mimořádný servis a obsluha

I v případě servisu a obsluhy se jeví oba plynové kondenzační kotle jako mimořádně časově úsporné. Všechny součástky jsou přístupné zepředu, boční odstup pro servis není zapotřebí.

Všechny komponenty zařízení jako interně nabíjecí zásobník na teplou vodu, expanzní nádoba, čerpadla a pojistné armatury jsou pevně smontované již z výrobního závodu.

5 let záruka
na kotle Vitodens do 35 kW

10 let záruka
na výměníku tepla Inox-Radial

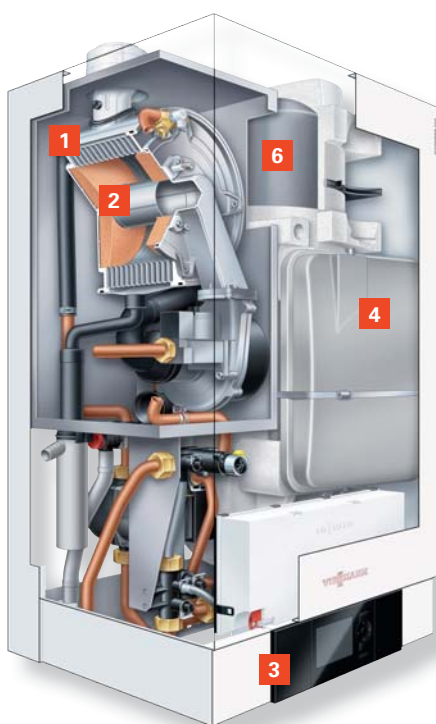
Prodloužená 5letá záruka ve spojení s komplexními službami Viessmann a 10letá záruka na výměník tepla Inox-Radial.

Vitodens 222-W

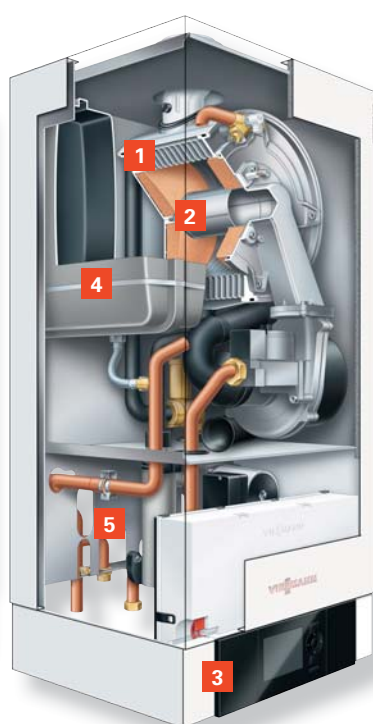
Se zařízením Vitodens 222-W nabízí firma Viessmann závěsnou plynovou topnou centrálu pro vysoké nároky na teplou vodu obzvláště šetrnou na místo. Zdroj tepla je sestaven z topných ploch Inox-Radial, modulovaného sálavého válcového hořáku MatriX a také automatické regulace spalování Lambda Pro Control. Doporučuje se především pro instalaci v novostavbách a snadno nalezne své místo i v omezených prostorách.

Funkční princip nabíjecího zásobníku

Ve srovnání s běžným zásobníkem na teplou vodu postačí nabíjecímu zásobníku výrazně menší objem vody, aby vyrobil stejné množství teplé vody. U nabíjecího zásobníku kontinuálně proudí voda v deskovém výměníku, dosáhne žádané teploty a je okamžitě k dispozici při dalším odběru. Snímače teploty se postarají o to, aby byla dosažena požadovaná teplota.



Vitodens 222-W



Vitodens 200-W

V případě potřeby se u zařízení Vitodens 222-W automaticky zapojí sálavý válcový hořák MatriX, a ten zajistí požadovanou teplotu vody. Tento princip se uplatňuje zejména při napouštění vany nebo při dlouhém sprchování.

Vitodens 200-W:

efektivní a atraktivní – také cenově

V zařízení Vitodens 200-W nabízí firma Viessmann závěsný plynový kondenzační kotel s příkladným poměrem cena / výkon, vysokým komfortem tepla a teplé vody, kompaktními rozměry a nadčasovým elegantním designem.

Účinnost až 98 % (H_s)

Závěsný plynový kondenzační kotel Vitodens 200-W spotřebuje méně energie, protože souběžně využívá teplo ze spalin. Výsledek: účinnost až 98 % (H_s). Je zřejmé, že jeho používáním snížíte své náklady na vytápění a kromě toho pomůžete životnímu prostředí.

Robustní hořák s dlouhou životností

Sálavý válcový hořák MatriX, který pochází z vlastního vývoje a vlastní výroby, se vyznačuje díky tkanině z ušlechtilé nerezavějící oceli dlouhou životností. Zabudovaná regulace spalování Lambda Pro Control automaticky přizpůsobí spalování kvalitě plynu. To zajišťuje dlouhodobě konstantně vysokou účinnost a nabízí do budoucna jistotu na liberalizovaných trzích s plynem a příměsí bioplynu.

- 1 Topná plocha z ušlechtilé nerez oceli Inox-Radial
- 2 Sálavý válcový hořák MatriX
- 3 Regulace Vitotronic
- 4 Expanzní nádoba
- 5 Deskový výměník tepla z nerez (kombinovaný přístroj)
- 6 Zásobník z ušlechtilé nerezavějící oceli u zařízení Vitodens 222-W



Vitodens 200-W je kompaktní zařízení, které je možné namontovat i do kouta. Odstupy od bočních stěn nejsou zapotřebí, protože všechny komponenty jsou přístupné zepředu.

Výhody na první pohled

- Mimořádně prostorově úsporné plynové kondenzační zařízení s integrovaným nabíjecím zásobníkem (Vitodens 222-W).
- Účinnost až 98 % (H_s) / 109 % (H_i) díky topným plochám Inox-Radial.
- Topné plochy Inox-Radial se samočisticím efektem hladkých stěn z nerezů díky usměrněnému toku kondenzátu a spalin.
- Sálavý válcový hořák Matrix s vysokým stupněm využití díky tkanině z ušlechtilé nerez oceli – odolné při vysokých teplotách.
- Regulace spalování Lambda Pro Control pro všechny druhy plynu.
- Tichý provoz díky nízkým otáčkám ventilátoru.
- Vysoce efektivní oběhové čerpadlo.

Výhody na první pohled u kotle Vitodens 222-W

- Vysoký komfort teplé vody s okamžitou dostupností.
- Trvalý vysoký výkon teplé vody díky nabíjení zásobníku.

Výhody na první pohled u kotle Vitodens 200-W

- Příkladný poměr cena / výkon.
- Kompaktní rozměry, šířka jen 450 mm (3,2 až 35 kW).
- Podle výběru k dostání jako kombinovaný kotel, nebo topný kotel.
- S vysocí efektivním oběhovým čerpadlem (energetická třída A).

Výhody na první pohled u kombinovaného kotle

- Vysoký komfort teplé vody díky deskovému výměníku.

Výhody na první pohled u topného kotle

- Cenově výhodné a prostorově úsporné řešení pro vysokou spotřebu tepla (maximálně 150 kW).
- Možnost kaskádového zapojení až osmi kotlů při výkonech do 1 200 kW.

Technické údaje viz strana 35.



Plynový kondenzační kotel Vitocrossal 300*

Jmenovitý tepelný výkon (50/30 °C)	kW	5,2–19	5,2–26	7–35	12–45	12–60
Jmenovitý tepelný výkon (80/60 °C)	kW	4,7–17,2	4,7–23,5	6,3–31,7	10,9–40,8	10,9–54,3
Rozměry						
Hloubka	mm	684	684	684	801	801
Šířka	mm	660	660	660	660	660
Výška	mm	1562	1562	1562	1562	1562
Hmotnost	kg	122	122	125	155	160
Objem kotlové vody	l	51	51	49	86	82

* dostupný do výkonu 1400 kW, technické údaje na www.viessmann.cz



Plynový kondenzační kotel Vitodens 343-F

Jmenovitý tepelný výkon (50/30 °C)	kW	1,9–11 ^{*1}	1,9–19
Jmenovitý tepelný výkon (80/60 °C)	kW	17–10,2	1,7–17,2
Rozměry (celkové)			
Hloubka	mm	595	595
Šířka	mm	600	600
Výška	mm	2 075 ^{*2}	2 075 ^{*2}
Hmotnost	kg	162 ^{*2}	162 ^{*2}
Objem výměníku tepla	l	3,8	3,8
Nerezový solární zásobník	l	220	220

*¹ 16 kW při ohřevu pitné vody

*² Vitodens 343-F je dělitelný



Plynový kondenzační kotel Vitodens 333-F

Jmenovitý tepelný výkon (50/30 °C)	kW	1,9–13	1,9–19	4,0–26
Jmenovitý tepelný výkon (80/60 °C)	kW	1,7–11,8*	1,7–17,2	3,6–23,7
Rozměry (celkové)				
Hloubka	mm	595	595	595
Šířka	mm	600	600	600
Výška	mm	1 425	1 425	1 425
Hmotnost	kg	100	110	113
Nerezový nabíjecí zásobník	l	100	100	100
Objem výměníku tepla	l	3,8	3,8	5,0

* 16 kW při ohřevu pitné vody



Plynový kondenzační kotel Vitodens 300-W

Jmenovitý tepelný výkon (50/30 °C)	kW	1,9–11	1,9–19	4,0–26	4,0–35
Jmenovitý tepelný výkon (80/60 °C)	kW	1,7–10,2*	1,7–17,2	3,6–23,7	3,6–32
Rozměry (celkové)					
Hloubka	mm	360	360	380	380
Šířka	mm	450	450	480	480
Výška	mm	850	850	850	850
Hmotnost	kg	50	50	48	50
Objem výměníku tepla	l	3,8	3,8	5,0	5,6

* 16 kW při ohřevu pitné vody



Plynový kondenzační kotel Vitodens 242-F

Jmenovitý tepelný výkon (50/30 °C)	kW	3,2–13	3,2–19	5,2–26
Jmenovitý tepelný výkon (80/60 °C)	kW	2,9–11,8	2,9–17,2	5,9–23,7 ^{*1}
Rozměry (celkové)				
Hloubka	mm	480	595	595
Šířka	mm	600	600	600
Výška	mm	900	1 875 ^{*2}	1 875 ^{*2}
Hmotnost	kg	60	129 ^{*2}	132 ^{*2}
Objem výměníku tepla	l	1,8	1,8	2,4
Objem solárního zásobníku	l	46	170	170

*1 29,3 kW při ohřevu pitné vody

*2 Vitodens 242-F je dělitelný



Plynový kondenzační kotel Vitodens 222-F

Typ		B2TA	B2TA	B2TA	B2TA	B2SA	B2SA	B2SA
Jmenovitý tepelný výkon (50/30 °C)	kW	3,2–13	3,2–19	5,2–26	5,2–35	3,2–13	3,2–19	5,2–26
Jmenovitý tepelný výkon (80/60 °C)	kW	2,9–11,8	2,9–17,2	4,7–23,5	4,7–31,7	2,9–11,8	2,9–17,2	4,7–23,7
Rozměry								
Hloubka	mm	595	595	595	595	595	595	595
Šířka	mm	600	600	600	600	600	600	600
Výška	mm	1425	1425	1425	1625	1625	1625	1625
Hmotnost	kg	129	129	132	141	139	139	142
Objem výměníku tepla	l	1,8	1,8	2,4	2,8	1,8	1,8	2,4
Objem nabíjecího zásobníku	l	100	100	100	130	–	–	–
Smaltovaný zásobník se spirálou	l	–	–	–	–	130	130	130
Výkon při ohřevu pitné vody	kW	16	17,2	29,3	33,6	17,2	17,2	23,7



Plynový kondenzační kotel Vitodens 222-W

Jmenovitý tepelný výkon (50/30 °C)	kW	3,2–13	3,2–19	5,2–26	5,2–35
Jmenovitý tepelný výkon (80/60 °C)	kW	4,3–17,2	2,9–11,8	4,7–23,7	4,7–31,7
Rozměry					
Hloubka	mm	480	480	480	480
Šířka	mm	600	600	600	600
Výška	mm	900	900	900	900
Hmotnost	kg	60	60	63	67
Objem výměníku tepla	l	1,8	1,8	2,4	2,8
Objem nabíjecího zásobníku	l	46	46	46	67
Výkon při ohřevu pitné vody	kW	17,2	17,2	29,3	33,6



Plynový kondenzační kotel Vitodens 200-W

Typ		kombinovaný kotel		topný kotel			
Jmenovitý tepelný výkon (50/30 °C)	kW	5,2–26	5,2–35	3,2–13	3,2–19	6,5–26	8,8–35
Jmenovitý tepelný výkon (80/60 °C)	kW	4,7–23,7	4,7–31,7	2,9–11,8	2,9–17,2	5,9–23,7	8–31,7
Rozměry (celkové)							
Hloubka	mm	360	360	360	360	360	360
Šířka	mm	450	450	450	450	450	450
Výška	mm	850	850	850	850	850	850
Hmotnost	kg	46	48	41	41	43	47
Objem výměníku tepla	l	2,4	2,8	1,8	1,8	2,4	2,8

Typ		topný kotel					
Jmenovitý tepelný výkon (50/30 °C)	kW	17–45	17–60	30–80	30–100	32–125	32–150
Jmenovitý tepelný výkon (80/60 °C)	kW	15,4–40,7	15,4–54,4	27–72,6	27–91	29–114	29–136
Rozměry (celkové)							
Hloubka	mm	380	380	530	530	690	690
Šířka	mm	480	480	480	480	600	600
Výška	mm	850	850	850	850	900	900
Hmotnost	kg	65	65	83	83	130	130
Objem výměníku tepla	l	7,0	7,0	12,8	12,8	15,0	15,0

Kompletní program firmy Viessmann



Olejové kotle
pro výrobu tepla do 116 MW,
příp. páry do 120 t/h



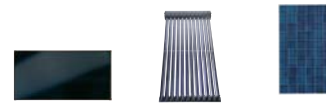
Plynové kotle
pro výrobu tepla do 116 MW,
příp. páry do 120 t/h



Solární termické
systémy a fotovoltaika



Rodinné domy



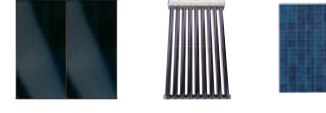
Bytové domy



Průmyslové
objekty



Centrální
zásobování
teplem



Individuální řešení s efektivními systémy

Perspektivní topné systémy pro všechny zdroje energie a oblasti použití.

Kompletní program Viessmann

Kompletní program firmy Viessmann nabízí pro všechny oblasti použití a všechny zdroje energií individuální řešení s efektivními systémy. Jako ekologický průkopník dodává naše společnost už po celé desetiletí jak účinné a topné systémy s nízkými emisemi na olej a plyn, tak také solární systémy, topné systémy pro obnovitelné zdroje a dále tepelná čerpadla.

Kompletní program firmy Viessmann nabízí špičkové technologie a udává trend celému odvětví. S vysokou energetickou efektivitou pomáhá šetřit náklady na vytápění a představuje správnou volbu i z ekologického hlediska.

Individuální hospodárné řešení

Viessmann má pro každé použití ten správný topný systém, závěsný nebo stacionární, individuálně kombinovaný, ale také perspektivní a hospodárný. Ať už je určen pro rodinné domy (pro jednu nebo dvě rodiny), velké obytné budovy, firmy a průmyslové objekty nebo místní síť dálkového vytápění. Přitom je nepodstatné, zda je zařízení určené pro modernizaci nebo novostavbu.



Zařízení na vytápění dřevem,
kogenerační jednotky
a zařízení na bioplyn
do 50 MW



Tepelná čerpadla
země, voda a vzduch

do 2 MW

Systémové
komponenty

Chladicí technika



Kompletní program firmy Viessmann:
individuální řešení s efektivními systémy pro všechny
zdroje energií a oblastí použití.

Inovátor

Skupina Viessmann udává krok v technologii vytápění. Za ní stojí značka Viessmann a značky dceřiných společností, které jsou formované ve stejném duchu a kladou stejně silně důraz na inovativní řešení.

Výkonové spektrum zahrnuje:

- Plynové a olejové kotle pro výrobu tepla do 116 MW, příp. páry do 120 t/h.
- Kogenerační jednotky do 50 MW_{el}.
- Tepelná čerpadla do 2 MW.
- Zařízení pro spalování dřeva do 50 MW.
- Zařízení na bioplyn od 18 kW_{el} do 20 MW_{tep}.
- Zařízení na úpravu bioplynu do 3000 m³/h.
- Solární termiku.
- Fotovoltaiku.
- Příslušenství.
- Chladicí techniku.

Ve všech těchto segmentech na trhu je Viessmann vysoce specializovaný, zároveň má ale oproti ostatním specializovaným prodejčům rozhodující výhodu: Viessmann rozumí topné technice jako systematickému celku a nabízí otevřené poradenství po technologické stránce. To garantuje u každé činnosti to nejlepší řešení.

Skupina Viessmann

VIESSMANN

KWT

KOB

MAWERA

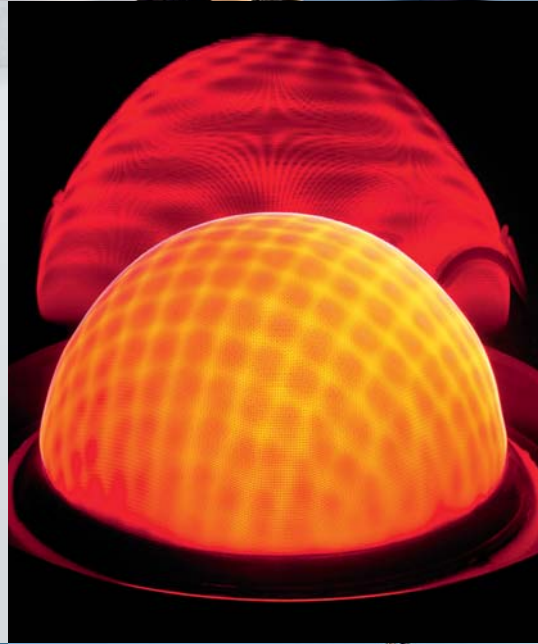
ESS

BIOFERM

Schmack

Carbotech

HKB



Viessmann – climate of innovation

Viessmann je jedním z mezinárodních výrobců topných systémů a se svým kompletním programem nabízí pro všechny oblasti použití a všechny zdroje energií individuální řešení s efektivními systémy.

Jako rodinný podnik ve třetí generaci dodává už desetiletí obzvláště efektivní topné systémy s nízkými emisemi.

Silná značka vzbuzuje důvěru

Značka Viessmann se svým poselstvím je celosvětově charakteristickým znakem. „Climate of innovation“ znamená příslib ve třech aspektech: Je to víra v kulturu inovací, je to příslib vysokého využití výrobku a zároveň závazek k ochraně klimatu.

Trvale obchodovat

Převzetí zodpovědnosti znamená pro Viessmann víru v udržitelné podnikání.

To znamená: Udržet ekologii, ekonomii a sociální aspekty v souladu tak, aby byly uspokojeny požadavky, aniž by byla ohrožena budoucí generace.

Efektivita Plus

S projektem trvalé udržitelnosti Efektivita Plus ukazuje Viessmann v Allendorfu, že energetické a klimatické cíle pro rok 2050 mohou být díky dostupné technice naplněny už dnes. Již v roce 2012 jsme dosáhli těchto výsledků:

- Redukce fosilní energie oproti roku 2005 o 66 %.
- Zvýšení podílu obnovitelné energie o 56 %.
- Snížení emisí CO₂ o 80 % oproti roku 2005.

Dlouhodobý cíl je zajistit samostatné pokrytí energetických požadavků podniku.



Německá cena za trvalou udržitelnost

Nejudržitelnější výroba Německa 2009



Německá cena za trvalou udržitelnost

Nejudržitelnější značka Německa 2011

Za své angažmá na poli ochrany klimatu a efektivního využívání zdrojů byla společnost Viessmann v roce 2009 vyznamenána Německou cenou za trvalou udržitelnost a v roce 2011 Německou cenou za nejudržitelnější značku.



Viessmann byl v roce 2010 oceněn za obzvláště efektivní využívání energie díky inovativní centrále na zpětné získávání tepla se sídlem v Allendorfu / Ederu cenou Energy Efficiency Awards.

Závody Viessmann

Informace o podnikání

- Rok založení: 1917
- Počet zaměstnanců: 10600
- Obrat skupiny: 1,89 miliard Euro
- Podíl exportu: 54 %
- 27 výrobních závodů v 11 zemích
- Prodejní organizace v 74 zemích
- 120 prodejních poboček ve světě

Výkonové spektrum

- Plynové a olejové kotle
- Kogenerační zařízení
- Tepelná čerpadla
- Zařízení pro spalování dřeva
- Zařízení na bioplyn
- Zařízení pro úpravu bioplynu
- Solární termika
- Fotovoltaika
- Příslušenství
- Chladicí technika



climate of innovation

Viessmann, spol. s r.o.

Chrástany 189

252 19 Rudná

tel.: 257 090 900

fax: 257 950 306

www.viessmann.cz

Vaše specializovaná topenářská firma:

9443 335-6 CZ 10/2013

Obsah je chráněn autorskými právy.
Kopírování a jakékoliv jiné využití pouze s předešlým souhlasem.
Technické změny vyhrazeny.