

Vitopend 111-W



Závěsný plynový kotel s integrovaným nerezovým zásobníkem teplé vody, typ WHSB, s modulovaným atmosférickým hořákem pro provoz závislý a nezávislý na vzduchu v místnosti.
Rozsah tepelného výkonu: 10,5 až 24 (30) kW.



**Nejvyšší komfort přípravy teplé
vody v rozměrech nástěnného kotle**

VITOPEND 111-W

Efektivní a cenově atraktivní

Hledáte nejvyšší komfort přípravy teplé vody při výhodném poměru ceny a výkonu, aniž byste se museli zříci kvality? Máme pro Vás správnou odpověď a řešení – Vitopend 111-W. Z různých provedení si můžete vybrat vhodný typ pro každé použití.

Vitopend 111-W: program výroby v kostce

Provoz závislý na vzduchu v místnosti:

- 24 kW, s booster funkcí na ohřev pitné vody 30 kW

Provoz nezávislý na vzduchu v místnosti:

- 24,8 kW, s booster funkcí na ohřev pitné vody 30 kW

Jednoduchá výměna kotle

Jednoduchá adaptace na stávající instalace díky vzdálenosti přípojek od stěny – 125 mm.

Velmi snadný servis a údržba

Přípoje jsou umístěny vpředu, takže lze ke všem komponentům, které jsou důležité z hlediska údržby, jednoduše přistoupit zepředu a vyměnit je.

Bočních servisních odstupů není potřeba.



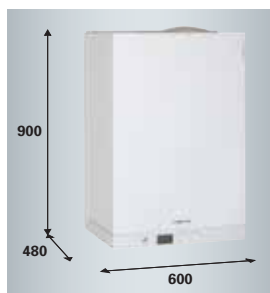
Nejvyšší komfort přípravy teplé vody u nástěnných kotlů

Maximální výkon a konstantní výstupní teplota díky integrovanému nerezovému nabíjecímu zásobníku o objemu 46 litrů a elektronické regulaci teploty.



Energeticky úsporný a ekologický

Klasifikován jako nízkoteplotní kotel podle směrnice EU o požadavcích na účinnost teplovodních kotlů 92/42.



Jeden z nejmenších a nejtišších plynových nástěnných přístrojů v tomto produkto- vém segmentu

Díky kompaktním rozměrům a minimálnímu hluku při provozu se dá snadno začlenit do obytného prostoru.



Spolehlivý s dlouhou životností – Made in Germany

Jako velkosériový výrobce s dlouholetými zkušenostmi ve výrobě nástěnných kotlů víme, na čem záleží. I v případě cenově velmi zajímavého kotle Vitopend 111-W se můžete spolehnout, že splňuje naše vysoké nároky na kvalitu a výkon. Proto jsou zařízení Viessmann zárukou nejen inovační techniky a výkonu, ale zejména spolehlivosti a dlouhé životnosti.



Regulace s integrovaným diagnostickým systémem

- 1** Manometr
- 2** LCD displej
- 3** Otočný regulátor pro teplotu pitné vody
- 4** Otočný regulátor pro teplotu topné vody
- 5** Zapínač/vypínač s funkcí „Reset“

Snadná obsluha regulace – prostě dobrá

Všechny funkce se dají jednoduše obsluhovat

Jednoduchá obsluha

Otočné knoflíky, které se snadno ovládají, umožňují rychlé nastavení teploty topné a pitné vody. Provozní stavy a teploty se zobrazují na digitálním displeji.

Funkce regulace

Elektronická regulace kotlového okruhu pro provoz řízený podle teploty v místnosti je zabudována v kotli Vitopend 111-W. Kontrola funkce protimrazové ochrany je integrována.



Prostorový termostat Vitotrol 100, typ RT



Prostorový termostat Vitotrol 100, typ UTA



Prostorový termostat Vitotrol 100, typ UTDB



Prostorový termostat Vitotrol 100, typ UTDB-RF

Dálkové ovládání topného zařízení z obytné místnosti

Ke kotli Vitopend 100-W je možné dodat čtyři prostorové termostaty.

■ Vitotrol 100, typ RT

Prostorový termostat pro řízení teploty v hlavní místnosti.

■ Vitotrol 100, typ UTA

Hodinový termostat s volbou druhů provozu a integrovanými spínacími hodinami (analogicky).

■ Vitotrol 100, typ UTDB

Digitální prostorový termostat s týdenním během, volbou programů a velkým LCD displejem.

■ Vitotrol 100, typ UTDB-RF

Digitální prostorový termostat s týdenním během, volbou programů, integrovaným rádiovým vysílačem s odděleným přijímačem.

Dokonale vzájemně sladěno

Montážní pomůcka (příslušenství)

S montážní pomůckou lze všechny přípoje připravit a zkontrolovat jejich těsnost ve fázi stavby – Vítopend 111-W se později pouze zavěsí.

Pro optické ukončení přístroje je jako příslušenství k dodání kryt na armaturu ve stejném designu.



- 1** Montážní lišta s montážním křížem
- 2** Konzola s armaturami
- 3** Kryt armatur (volitelně)

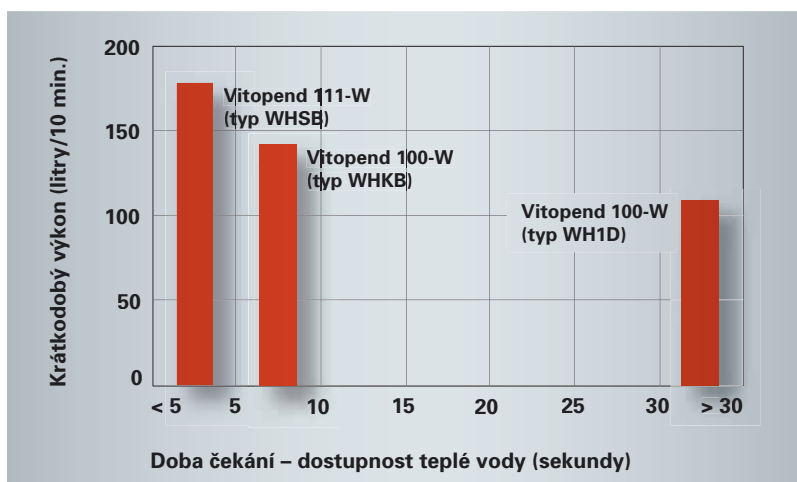
Expanzní nádoba na pitnou vodu (příslušenství)

Při ohřívání zabudovaného zásobníku se zvětšuje objem ohřívané vody, která je uvnitř. Zvětšený objem vody pojme expanzní nádoba, místo aby nevyužitá otekla přes pojistný ventil.

Komfort přípravy teplé vody

Pomocí integrovaného nabíjecího zásobníku z ušlechtilé oceli s objemem 46 litrů dodává Vítopend 111-W během velmi krátké doby velké množství teplé vody.

Tak se běžný typ vany (objem 140 litrů) naplní za dříve než osm minut. Nebo lze teplou vodu použít ve sprše, kuchyňském dřezu a umyvadle zároveň.



Jednoduchá montáž a servis

Jednoduchá montáž

Montáž s použitím montážní pomůcky je podle zkušenosti rychlá a jednoduchá. I při údržbě a servisu se zaměřujeme na Vaše potřeby.



Příprava montáže



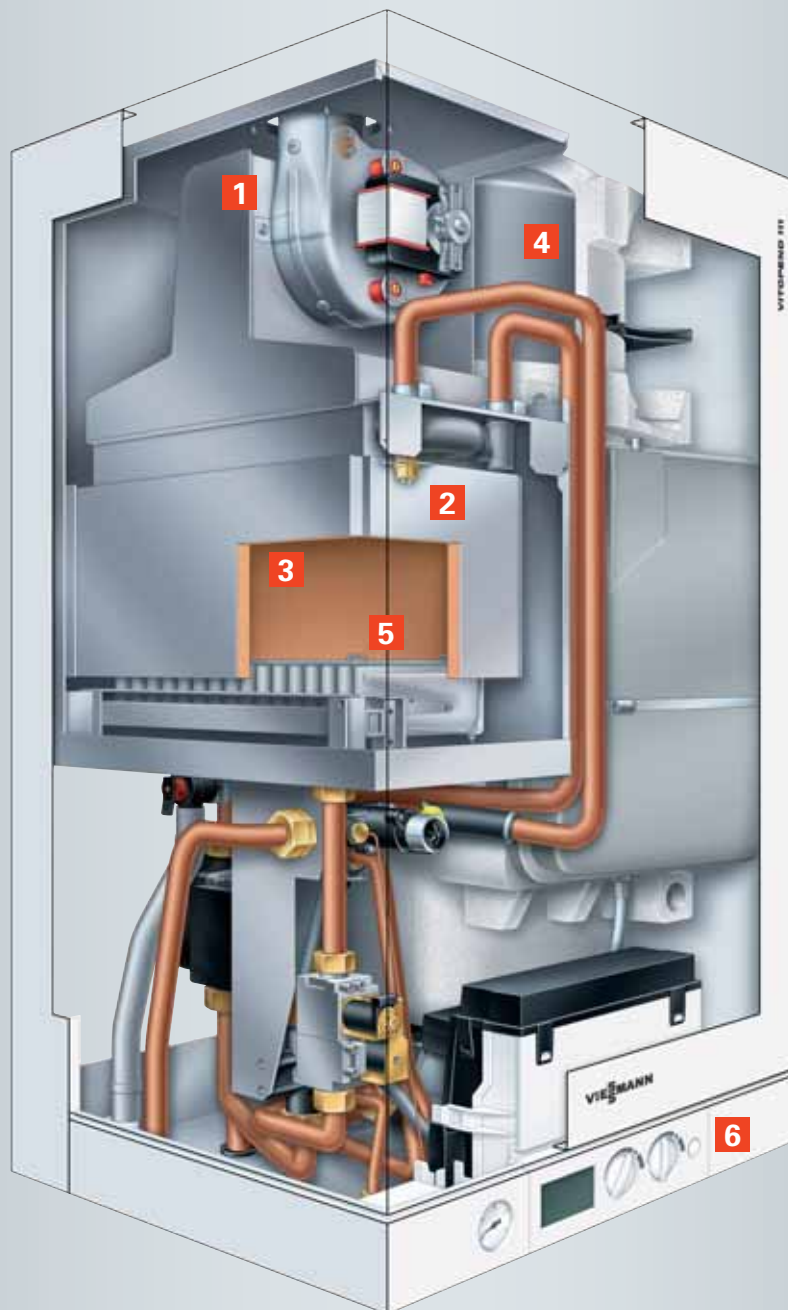
Montáž kotle

Jednoduchý servis

V rámci usnadnění údržby a servisu jsou všechny komponenty kotlů rozmístěny tak, aby byly snadno k dosažení. Pokud se musí vyměnit nějaký díl, jde to rychle a bez problémů. Například plnicí tryska v zásobníku pitné vody je hodně dlouhá – v případě, že je nutné provést servisní zásah, se nemusí vyprázdnit celý zásobník. To šetří čas i energii.



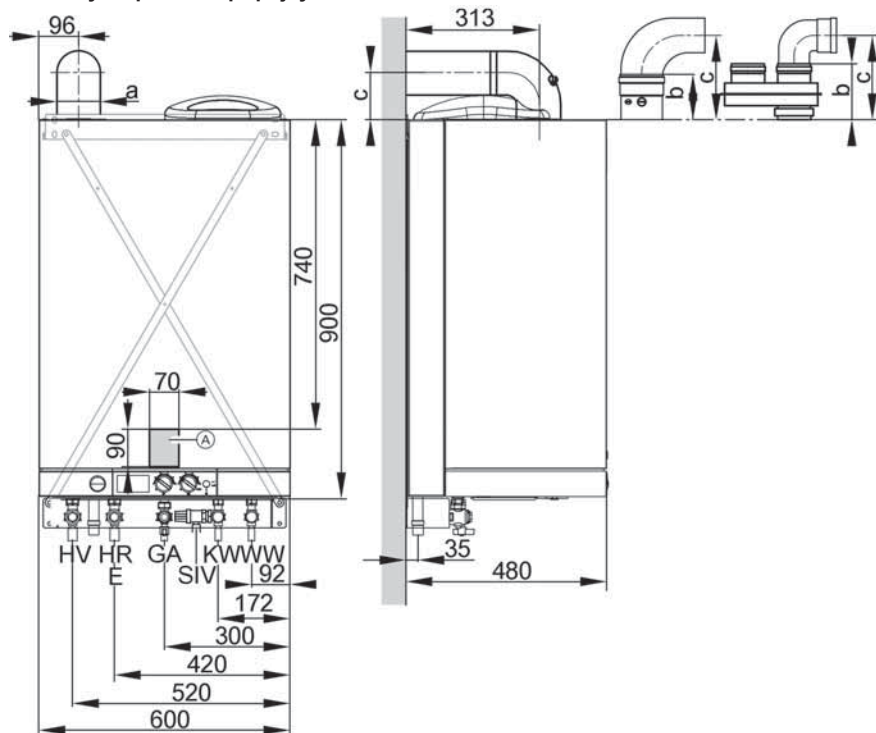
Obsluha a servis



Vitopend 111-W, 10,5 až 24 (30) kW

- 1** Tichý spalinový ventilátor
- 2** Efektivní výměník tepla pro vytápění
- 3** Vysoký spalovací prostor pro čisté spalování
- 4** Výkonný nabíjecí zásobník z ušlechtilé oceli
- 5** Modulovaný atmosférický hořák
- 6** Digitální regulace

Rozměry a spalinové přípojky

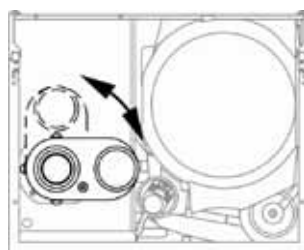


- Ⓐ Prostor pro elektrické napájecí kabely
- E Vypouštění
- GA Plynová přípojka
- HR Vratná větev topení

- HV Výstupní větev topení
- KW Studená voda
- SIV Pojistný ventil na straně pitné vody
- WW Teplá voda

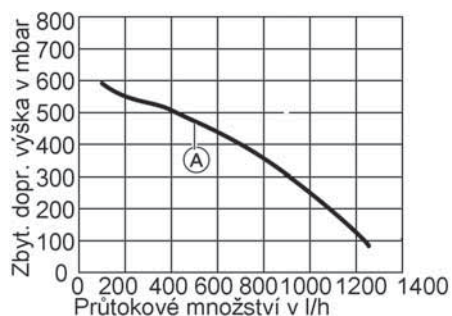
Tabulka rozměrů

a (vnější-Ø)	mm	100	140
b			
- Připojovací nástavec kotle, koaxiální 60/100	mm	70	
- Připojovací nástavec kotle, paralelní 80/80	mm	133	
- Připojovací nástavec kotle, koaxiální 60/100 – 80/125	mm	136	
c			
- Připojovací koleno kotle 90°, koaxiální 60/100	mm	95	
- Připojovací nástavec kotle a připojovací koleno kotle 90°, paralelní 80/80	mm	228	
- Připojovací nástavec kotle a připojovací koleno kotle 90°, koaxiální 60/100 – 80/125	mm	246	
Oblouk kouřovodu 90° jednotěnný 140	mm		214



Místo pro montáž paralelního adaptéru

Oběhové čerpadlo



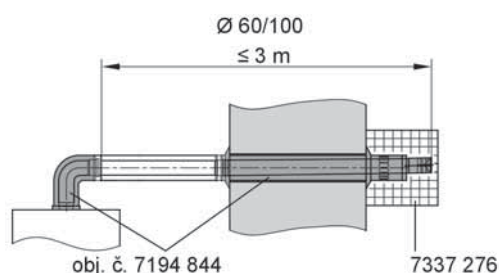
Jmenovitý tepelný výkon	kW	24/30 Ⓐ
Oběhové čerpadlo	Typ	VI UPS 60
Jmenovité napětí	V~	230
Příkon	W	70

Systémy odvodu spalin a přívodu vzduchu (AZ) pro provoz nezávislý na vzduchu v místnosti (hliník)

- V potrubí pro odvod spalin a přívod vzduchu musí být instalována jímka kondenzátu a kondenzát musí být odváděn.
- Odpočty od max. napřímené délky trubky způsobené součástmi:

Koleno AZ 45°	0,5 m
Koleno AZ 87°	1,0 m
Průchodka střechou	1 m
Přípojka skrz venkovní stěnu	1 m
- **Svislá průchodka šikmou a plochou střechou**
Do střešní krytiny se musí podle směrnice dotyčné země včlenit límeč ploché střechy.
Prostrčte průchodku střechou shora a nasadte ji na límeč ploché střechy.
- **Přípojka skrz venkovní stěnu**
Do potrubí AZ musí být zabudován revizní otvor k prohlídkám a čištění.
Spojovací kus musí být uložen se stoupáním min. 3°.

Přípojka přes venkovní stěnu



Svislá průchodka šikmou a plochou střechou

Upozornění

Další AZ-systémy (také \varnothing 80/125 mm), viz samostatný list technických údajů „Systém odvodu spalin“.

Další díly AZ

Obj. č.	Velikost systému v mm	\varnothing 80/80	Obj. č.	Velikost systému v mm	\varnothing 60/100
	AZ-trubka 1 m (lze přizpůsobit na míru)	7198 580		AZ-trubka 1 m (lze přizpůsobit na míru)	7194 841
	AZ-trubka 0,5 m (lze přizpůsobit na míru)	7198 581		AZ-trubka 0,5 m (lze přizpůsobit na míru)	7194 842
	AZ-koleno 90°	7198 578		AZ-koleno 90°	7194 836
	AZ-koleno 45°	7198 579		AZ-koleno 45° (2 kusy)	7194 837
	AZ-jímka kondenzátu svislá	7198 577		AZ-revizní kus, rovný	7194 833
	AZ-jímka kondenzátu vodorovná	7176 624		AZ-jímka kondenzátu	7197 769
	Sada odtokové nálevky	7179 307		Sada odtokové nálevky	7179 307

Technické údaje

Plynový nekondenzační kompaktní kotel		Nezávislý na vzduchu místnosti	Závislý na vzduchu místnosti
Rozsah jmenovitého tepelného výkonu při vytápění místnosti/ohřevu pitné vody		10,5-24/30	10,5-24/30
Jmenovité tepelné zatížení	kW	12,1-26/33,3	12,4-27,2/33,0
Kategorie			II _{2H3P}
Provedení		C ₁₂ , C _{12x} , C ₃₂ , C _{32x} , C _{42x} , C ₅₂ , C ₆₂ , B ₂₂ , B ₃₂	B _{11BS}
Identifikační číslo výrobku		CE-0085CL0147	
Připojovací tlak plynu			
Zemní plyn	mbar	20/25	20/25
Zkapalněný plyn	mbar	30/50	30/50
Max. přípust. připojovací tlak plynu			
Zemní plyn	mbar	25	25
Zkapalněný plyn	mbar	57,5	57,5
Max. elektrický příkon (včetně čerpadla topného okruhu)		W	155
		210	
Druh krytí	IP	X4D	X4D
Hmotnost	kg	67	60
Objem výměníku tepla	l	0,55	0,55
Objemový tok topné vody při zbytkové dopravní výšce 230 mbar	l/h	1000	1000
Jmenovité oběhové množství vody při ΔT = 20 K	l/h	1035	1035
Přípustný provozní tlak	bar	3	3
Přípojky na plynovém závěsném kotli			
Výstupní a vratná větev kotlové vody	G	¾	¾
Teplá a studená voda	G	½	½
Plynová přípojka	G	¾	¾
Rozměry			
Délka	mm	480	480
Šířka	mm	600	600
Výška	mm	900	900
Membránová expanzní nádoba pro topnou vodu			
Objem	l	10	10
Vstupní tlak	bar	0,8	0,8
Membránová expanzní nádoba pro pitnou vodu			
Objem	l	2	2
Vstupní tlak	bar	5,2	5,2
Nabíjecí zásobník pitné vody			
Objem	l	46	46
Přípustný provozní tlak	bar	10	10
Minimální tlak přípojky studené vody	bar	0,5	0,5
Trvalý výkon pitné vody	kW	30	30
Při ohřevu pitné vody z 10 na 40 °C	l/h	860	860
Koeficient výkonu N _L		1,3	1,3
Max. odběrné množství při uvedeném koeficientu výkonu N _L a ohřevu pitné vody z 10 na 40 °C (max. 10 min)	l/min	18	18
Připojovací hodnoty vztahené k max. zatížení			
Zemní plyn E	m ³ /h	3,45	3,53
Zemní plyn LL	m ³ /h	4,01	4,10
Zkapalněný plyn	kg/h	2,56	2,60
Účinnost	%	81 (H _s) / 90 (H _i)	80 (H _s) / 89 (H _i)
Potřebný tah	Pa	—	1,5
Spalinová přípojka			140 nebo 150
Přípojka odvodu spalin a přívodu vzduchu			
koaxiální	Ø mm	60/100 nebo 80/125	
paralelní	Ø mm	80/80	

Projekční pokyny

Instalace při provozu závislém na vzduchu v místnosti

Při provozu závislém na vzduchu v místnosti musí místo instalace splňovat následující požadavky:

- Vzduch nesmí být znečištěn halogenovými uhlovodíky (obsaženými např. ve sprejích, barvách, rozpouštědlech a čisticích prostředcích), jinak je nutný provoz nezávislý na vzduchu místnosti.
- Bez velké prašnosti.
- Bez vysoké vlhkosti vzduchu.
- Se zabezpečením před mrazem a odpovídajícím větráním.
- V místě instalace musí být připraven odvod pro odfukové potrubí pojistného ventilu.
- Max. okolní teplota zařízení nesmí překročit 35 °C.
- Vítopend se musí instalovat v blízkosti komínu resp. šachty.
- Trubka spalinové přípojky nesmí být vyrobena z pružného (hliníkového) materiálu.

Při nerespektování těchto pokynů zaniká za škody vzniklé na kotli vlivem některé z uvedených příčin nárok na uplatnění záruky.

Volný prostor na provádění údržby

- 700 mm **před** kotlem resp. zásobníkovým ohřivačem vody.
- Vlevo a vpravo **není** potřeba volný prostor.

Elektrické přípojky

- Připojení na síť (230 V/50 Hz) se musí zřídit přes pevnou přípojku.
- Přívodní vedení smí být jištěno max. 16 A.
- Potřebné blokování přístrojů na odpadní vzduch v provozu závislém na vzduchu místnosti H3 (příslušenství).

Kabely v oblasti elektrických napájecích vedení nechte vyčnívat ze zdi 1200 mm.

Kabely

NYM-J 3 x 1,5 mm ²	Dvoužilové min. 0,75 mm ²	NYM-O 3 x 1,5 mm ²
– Síťové kabely (také příslušenství)	– Vitotrol 100, typ UTDB	– Vitotrol 100 RT – Vitotrol 100, typ UTA

Chemické antikorozní prostředky

V řádně nainstalovaných a provozovaných uzavřených topných zařízeních zpravidla ke korozi nedochází.

Chemické antikorozní prostředky by se neměly používat.

Mnozí výrobci plastových potrubí však použití chemických přísad doporučují. V tomto případě se směji použít pouze takové antikorozní prostředky nabízené ve specializovaných topenářských obchodech, které jsou schváleny pro kotle s ohřevem pitné vody pomocí jednostranných výměníků tepla (deskový výměník tepla nebo zásobník; DIN 1988-4). Přitom dbejte směrnice VDI 2035.

Topné okruhy

Pro topná zařízení s plastovými trubkami doporučujeme použít trubky těsné proti difúzi, aby se zabránilo difúzi kyslíku stěnami trubek. V topných zařízeních s plastovým potrubím netěsným vůči pronikání kyslíku

(DIN 4726) se musí provést oddělení systému. K tomu účelu dodáváme samostatné výměníky tepla.

Topný okruh podlahového vytápění

Do přívodu topného okruhu podlahového vytápění je třeba zabudovat termostat pro omezení maximální teploty. Je třeba respektovat DIN 18560-2.

Topný okruh podlahového vytápění je nutno připojit přes podstavnou sadu s termostatickým směšovačem.

Hydraulická výhybka

Pro zařízení s větším objemem vody než 10 l/kW doporučujeme použít hydraulickou výhybku.

Pojistný ventil/přepouštěcí ventil (na straně topné vody)

V hydraulickém bloku kotle Vitopend 111-W je integrován přepouštěcí ventil. Na konzoli montážní pomůcky se nachází pojistný ventil.

Otvírací tlak:

Pojistný ventil 3 bar

Přepouštěcí ventil ≈ 270 mbar

Jakost vody, ochrana před mrazem

Nevhodná plnicí a doplňovací voda napomáhá tvorbě usazenin a korození, což může vést k poškození topného kotle.

- Před napuštěním topné zařízení důkladně propláchněte.
 - K napuštění je třeba použít výhradně vodu splňující požadavky na kvalitu vody pitné.
 - Plnicí voda s tvrdostí nad 3,0 mol/m³ (16,8 °dH) se musí změkčit, např. malou změkčovací stanicí na změkčení topné vody (viz ceník Viessmann Vitoset).
 - Do plnicí vody lze přidat prostředek na ochranu před nízkými teplotami (pod bodem mrazu), určený speciálně pro topná zařízení. Vhodnost by měl prokázat výrobce prostředku ochrany před mrazem, protože jinak mohou vzniknout poškození na těsněních a membrán a rovněž může docházet ke zvýšení hladiny hluku při topném provozu. Za škody vzniklé tímto způsobem a následky škod Viessmann nepřebírá žádnou záruku.
- Další údaje najdete ve věstníku VdTÜV 1466.

Jakost pitné vody

Při tvrdosti vody nad 3,58 mol/m³ (20 °dH) doporučujeme k ohřevu pitné vody použití zásobníkových ohřivačů vody nebo použití úpravy vody v přívodu studené vody.

Přípojka na straně pitné vody plynového nekondenzačního kompaktního kotle

Kotel Vitopend není vhodný pro použití ve spojení s pozinkovaným potrubím.

Dimenzování expanzní nádoby

Pokud integrovaná expanzní nádoba nestačí, musí se ze strany stavby dodatečně nainstalovat ještě jedna expanzní nádoba.

VIESMANN

climate of innovation

Viessmann, spol. s r.o.

Chrástany 189

252 19 Rudná

tel.: 257 090 900

fax: 257 950 306

www.viessmann.cz

9443 452 CZ 10/2010

Obsah je chráněn autorskými právy.

Kopírování a jakékoliv jiné využití pouze s předehšlým souhlasem.

Technické změny vyhrazeny.