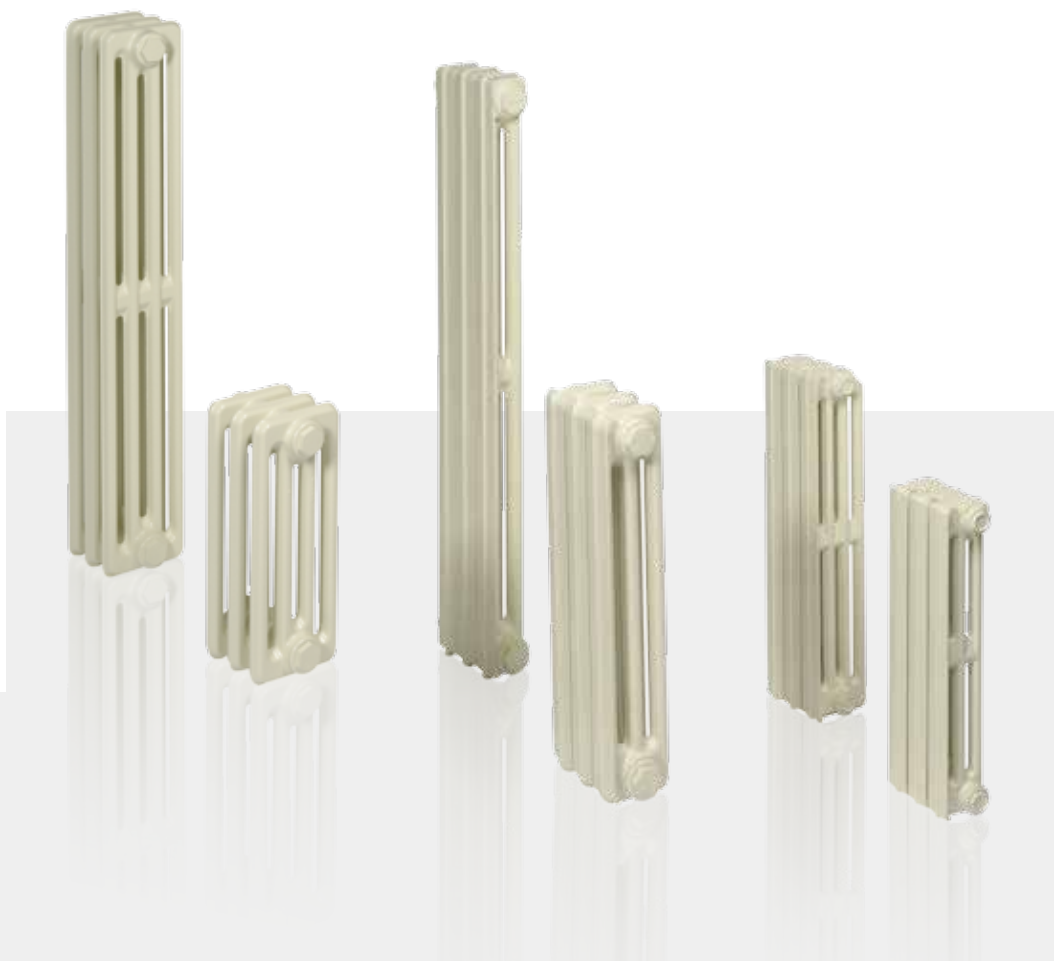


KALOR, KALOR 3, TERMO



KLASICKÉ LITINOVÉ RADIÁTORY

VIADRUS

Teplo pro váš domov
od roku 1888

Kalor, Kalor 3, Termo

Klasické litinové radiátory

Radiátory Kalor jsou nejrozšířenější variantou klasických litinových otopných těles. Radiátory Kalor 3 se liší pouze čelní panelovou plochou. Oba typy lze snadno kombinovat se staršími otopnými tělesy. Radiátor Termo je subtilnější variantou s čelní plochou a se sníženým vodním objemem článků. Všechny typy je možno osadit integrovaným termostatickým ventilem se spodním připojením.

Výkon:

53,8–149,7 W/článek



Přednosti:

- prakticky neomezená životnost
- záruka 20 let na standardní radiátorové soupravy
- klasický design
- snadná čistitelnost a hygienický provoz (Kalor)
- variabilita výkonu otopného tělesa
- možnost dodatečné změny výkonu
- na přání sestavení radiátorové soupravy dle požadovaného výkonu
- na přání nástřík soupravy v odstínech dle stupnice RAL
- provedení ITV s možností bočního nebo spodního připojení
- variabilita uchycení

Základní technické parametry

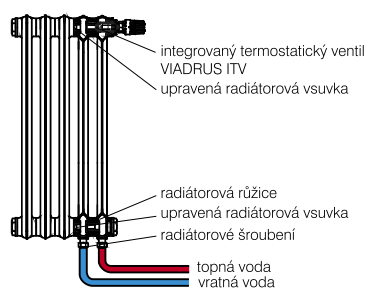
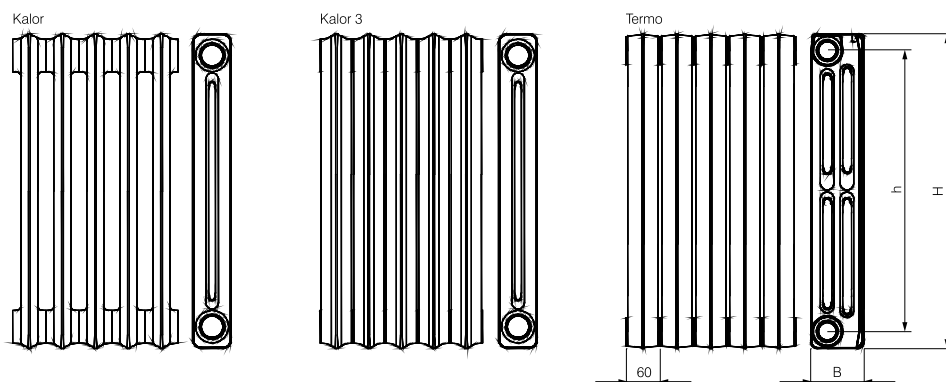
Typ radiátoru		KALOR							
Rozměrové označení		350/160	500/70	500/110	500/160	500/220	600/160	900/70	900/160
Připojovací rozteč h	mm	350	500	500	500	500	600	900	900
Celková hloubka B	mm	160	70	110	160	220	160	70	160
Celková výška H	mm	430	580	580	580	580	680	980	980
Připojovací závit zděře	•	5/4"	5/4"	5/4"	5/4"	5/4"	5/4"	5/4"	5/4"
Hmotnost článku	kg/ks	4,30	3,20	4,00	5,60	6,95	6,60	5,20	10,60
Výkon článku $\Delta t=75/65/20\text{ }^{\circ}\text{C}$	W/ks	70,0	53,0	73,0	94,0	120,0	110,0	89,0	152,0
Vodní objem článku	l/ks	0,8	0,5	0,8	1,1	1,3	1,2	0,8	1,5

Typ radiátoru		KALOR 3				
Rozměrové označení		350/160	500/70	500/110	500/160	900/70
Připojovací rozteč h	mm	350	500	500	500	900
Celková hloubka B	mm	160	70	110	160	70
Celková výška H	mm	430	580	580	580	980
Připojovací závit zděře	•	5/4"	5/4"	5/4"	5/4"	5/4"
Hmotnost článku	kg/ks	4,90	3,70	4,70	6,20	6,10
Výkon článku $\Delta t=75/65/20\text{ }^{\circ}\text{C}$	W/ks	82,9	60,8	78,3	102,2	95,8
Vodní objem článku	l/ks	0,8	0,5	0,8	1,1	0,8

Typ radiátoru		TERMO					
Rozměrové označení		500/95	500/130	623/95	623/130	813/95	813/130
Připojovací rozteč h	mm	500	500	623	623	813	813
Celková hloubka B	mm	95	130	95	130	95	130
Celková výška H	mm	560	560	683	683	873	873
Připojovací závit zděře	•	1"	1"	1"	1"	1"	1"
Hmotnost článku	kg/ks	4,35	5,36	5,08	6,46	6,70	8,80
Výkon článku $\Delta t=75/65/20\text{ }^{\circ}\text{C}$	W/ks	73,4	91,0	88,7	108,8	109,3	136,1
Vodní objem článku	l/ks	0,6	0,8	0,8	1,0	1,0	1,3

Tepelný výkon je určen dle EN 442-2 pro teplotou látku vodu.
Více informací o dvacetileté záruce na radiátorové baterie na infolince 800 133 133.

Kalor, Kalor 3, Termo – technický výkres



PRODUKTOVÝ
LIST

23

Váš prodejce

VIADRUS

VIADRUS a.s.
Bezručova 300 | 735 81 Bohumín
INFOLINKA: 800 133 133
fax: +420 596 082 822
mail: info@viadrus.cz
► www.viadrus.cz

