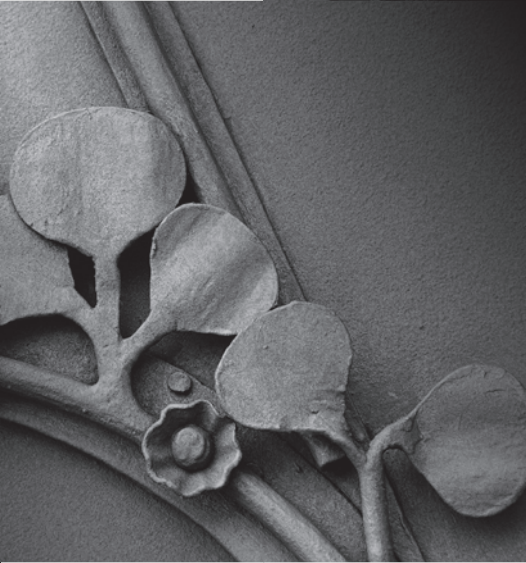




VIADRUS

Teplo pro váš domov
od roku 1888

PRODUKTOVÝ KATALOG







 KATALOG PRODUKTŮ
SPOLEČNOSTI VIADRUS

PROFIL SPOLEČNOSTI



VIADRUS jako tradiční výrobce topenářské techniky s dlouholetou tradicí vyvíjí, vyrábí a prodává kvalitní výrobky s dlouhou životností jak v České republice, tak do více jak 40 dalších zemích světa. Společnost má téměř 700 zaměstnanců a dosahuje obrátu ve výši přibližně 1,5 mld. Kč ročně.

Dlouholetá tradice naší společnosti spojená se zkušenostmi ve slévárenském průmyslu se datuje už do roku 1888 a je zárukou důkladného zpracování, spolehlivosti, vysoké kvality a dlouhé životnosti výrobků VIADRUS.

Stěžejními prvky nabídky VIADRUS jsou **litinové kotle na tuhá paliva, plynové a olejové kotle s litinovým výměníkem a litinové radiátory.**

Je samozřejmostí, že značka VIADRUS nabízí kotle na tuhá paliva vyhovující všem aktuálním ekologickým požadavkům a dotačním podmínkám. Naše nejvýznamnější odbytiště v zahraničí jsou následující země: Polsko, Rumunsko, Maďarsko, Španělsko, Jordánsko, Alžírsko, Itálie, Ukrajina, Pobaltské země, Francie, Německo atd. Naše výrobky lze vidět např. **ve vile Tugendhat, na Pražském hradě, na radnici v Rotterdamu, v Janáčkově akademii muzických umění v Brně, na zámku v Rychvaldě apod.**

Sortiment plynových kotlů zahrnuje atmosferické a kondenzační plynové kotle (stacionární a nástěnné). VIADRUS je rovněž jedním z vedoucích výrobců litinových radiátorů v klasickém, moderním i retro provedení. Významnou část naší výroby představují **OEM litinové kotlové články, tělesa a topenářské i netopenářské zakázkové odlitky ze šedé litiny** a speciálních vysoce legovaných ocelí.

Nedávno se VIADRUS začal věnovat také linii **oceloplechových výrobků**, v této výrobkové řadě nabízíme především kotle automatické v různých stupních vybavenosti, tedy splňující širokou variabilitu požadavků našich zákazníků.

Nejnovějšími produkty rozšiřujícími produktové portfolio značky VIADRUS jsou **peletová a krbová kamna**, se kterými společnost vstoupila na trh v roce 2016.

VIADRUS V DATECH

- ▶ 1885 Založení Hahnovy železárny
- ▶ 1888 Zahájení provozu slévárny šedé litiny
- ▶ 1890 Zahájení výroby litinových radiátorů

- ▶ 1928 Rozšíření výrobního programu o litinové kotle na tuhá paliva vlastní konstrukce
- ▶ 1963 Výzkum a vývoj kotlů přesunut z Prahy do Bohumína
- ▶ 1967 Zahájení výroby litinových plynových kotlů
- ▶ 1973 Zahájení provozu nové slévárny a montovny radiátorů
- ▶ 1993 Úspěšná certifikace EN ISO 9001
- ▶ 1996 Expanze do více než 40 zemí světa
- ▶ 1997 Úspěšná certifikace EN ISO 14001

- ▶ 2002 Významná modernizace výrobních linek
- ▶ 2012 Vznik samostatné akciové společnosti VIADRUS
- ▶ 2013 Uvedení na trh nového plynového kondenzačního kotle VIADRUS K4
- ▶ 2015 Zahájení výroby oceloplechových kotlů
- ▶ 2016 Rozšíření výrobního portfolia VIADRUS o krbová a peletová kamna
- ▶ 2017 VIADRUS A3C je nejžádanějším českým litinovým automatem v kotlíkových dotacích

KOTLE NA TUHÁ PALIVA

RUČNÍ PŘIKLÁDÁNÍ

Hercules U32 14–25 kW	10
Lignator 23–26 kW	12
VIADRUS P7C 22–38 kW	14

AUTOMATICKÉ PŘIKLÁDÁNÍ

VIADRUS A3C / A3C 2017+ 6,9–35,0 kW	16
VIADRUS A3W 7,5–25,0 kW	18
VIADRUS A4W 7,5–25,0 kW	20
Hercules DUO 6–35 kW	22
Inthouse	23
VIADRUS A0C-LP 5–32 kW	24
VIADRUS A2C 6,4–20,0 kW / 7,7–30,0 kW	26
Hercules U26 P Robot 7,2–31,0 kW	28

PŘESTAVBOVÉ SADY

Přestavbová sada Hercules U26 na Hercules DUO 6,3–34 kW	29
Přestavbová sada Hercules U26 na Hercules U26 Robot 7,2–31,0 kW	30
Přestavbová sada Hercules U22 na VIADRUS A0C 6,4–20,0 kW / 7,7–28,0 kW	31
Přestavbová sada Hercules U28 na VIADRUS A2C 6,4–20,0 kW / 7,7–30,0 kW	32
Hořáky PellasX	33

PLYNOVÉ KOTLE

VIADRUS K4 H 5,0–24,0 kW / 6,5–33,0 kW	36
VIADRUS K5 4–20 kW	38
Claudius K2 L 4,3–48,3 kW	40
Garde G42 ECO 8–30 kW	42
VIADRUS G700 330–750 kW	43

OSTATNÍ SORTIMENT

Akumulační nádrže AcuECONOMY, AcuECONOMY S, AcuCOMFORT, AcuCOMBI 200–2000 l	46
Ohřivače vody OV-100 L, OV-H100, OV-TCxxx L 100–500 l	48

Legenda



hnědé uhlí



černé uhlí



koks



dřevo



dřevní pelety



dřevní brikety



hnědouhelné brikety



černouhelné brikety



zemní plyn



bioplyn



topný olej



propan



ruční přikládání



automatické přikládání



rodinné domy



velké objekty





■ KOTLE NA TUHÁ PALIVA

HERCULES U32

Výkon dle počtu článků:
14–25 kW



Litinový zplyňovací kotel pro spalování uhlí a briket

Hercules U32 je litinový zplyňovací kotel na tuhá paliva s ručním příkládáním, určený k ekologickému spalování uhlí a briket. Konstrukční provedení umožňuje spalování přirozeným odtahem bez podpory ventilátoru. V samotížných topných systémech je možno kotel provozovat bez oběhového čerpadla.



- ▶ splňuje až emisní třídu 5 dle ČSN EN 303-5
- ▶ splňuje podmínky „Ekodesign“***
- ▶ účinnost spalování uhlí až 90 %
- ▶ možnost samotížného provozu
- ▶ závitové příruby pro snadnou montáž
- ▶ nízká teplota spalin (cca 130–170 °C)
- ▶ provoz nezávislý na elektrické energii



POČET ČLÁNKŮ	KS	5		6		7	
Palivo	-	hnědé uhlí	černé uhlí	hnědé uhlí	černé uhlí	hnědé uhlí	černé uhlí
Třída energetické účinnosti	-	B***	C***	C***	C***	B	C***
Index energetické účinnosti	-	82	83	74	82	74	82
Jmenovitý výkon	kW	14	15	19	21	21	25
Emisní třída dle EN 303-5*	-	5	5	4	5	5	5
Účinnost	%	89,9	89,6	86,5	88,6	90,1	89,4
Teplota spalin	°C	130–170					
Hmotnostní průtok spalin	kg/h	28,8	28,8	40,3	45,7	56,1	70,6
Spotřeba paliva	kg/h	2,3	2,1	3,0	2,8	3,7	3,0
Rozměry – Š × V	mm	685 × 1160					
Rozměry – H	mm	880		990		1100	
Hmotnost	kg	348		410		472	
Kapacita spalovací komory	kg	18	18	20	20	22	22
Doporučená max. délka polen	mm	-	-	-	-	-	-
Kominový tah	Pa	18		24	23	25	25
Připojení odvodu spalin	mm	160					
Teplota topné vody	°C	60–80					
Max. tlak topné vody	bar	4					
Vodní objem kotle	l	40,5		46,5		52,5	



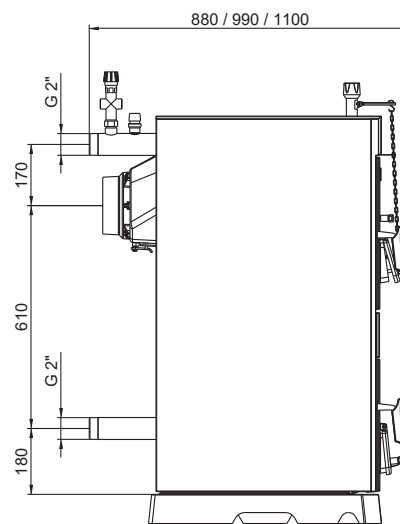
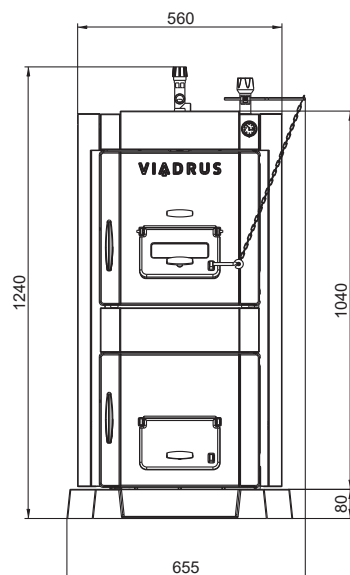
Řez kotlem

- 1** litinový výměník
- 2** průchod spalin
- 3** šikmý rošt
- 4** přívod sekundárního vzduchu
- 5** přívod primárního vzduchu
- 6** vodou chlazený rošt
- 7** palivová komora
- 8** popelníkový prostor
- 9** přívod terciárního vzduchu

Zadní článek s vloženou keramikou



Trysky terciárního vzduchu



podstavec je prodáván jako doplňková výbava

LIGNATOR



Výkon dle počtu článků:
23–26 kW

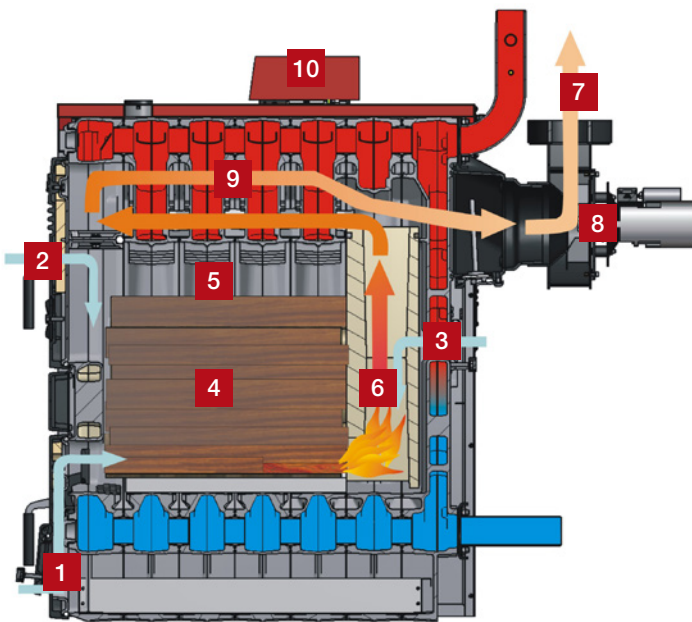
Pyrolytický litinový kotel na kusové dřevo

Lignator je moderní kotel určený k ekologickému spalování kusového dřeva pyrolytickým způsobem. Kotel splňuje nejpřísnější evropské ekologické normy a zároveň dosahuje vynikající účinnosti.

- ▶ splňuje až emisní třídu 5 dle ČSN EN 303-5 (7 čl.)
- ▶ účinnost až 89,4 %
- ▶ ekologický provoz
- ▶ vysoká životnost českého litinového výměníku
- ▶ jednoduchá obsluha a údržba
- ▶ závitové příruby pro snadnou montáž
- ▶ vodou chlazené pevné rošty
- ▶ v ČR zařazen do 2. kola kotlíkové dotace**
- ▶ splňuje podmínky „Ekodesign“***



POČET ČLÁNKŮ	KS	7***	8
Palivo	-	dřevo	
Třída energetické účinnosti	-	A+	
Index energetické účinnosti	-	113	114
Jmenovitý výkon	kW	23	26
Emisní třída dle EN 303-5*	-	5	4
Účinnost	%	89,4	87,7
Teplota spalin	°C	130–160	
Hmotnostní průtok spalin	kg/h	63,07	71,32
Spotřeba paliva	kg/h	6,0	6,8
Rozměry – Š × V	mm	600 × 1220	
Rozměry – H	mm	1270	1380
Hmotnost	kg	472	524
Kapacita palivové šachty	mm	480	580
Kominový tah	Pa	15	16
Připojení odvodu spalin	mm	160	
Teplota topné vody	°C	60–85	
Max. tlak topné vody	bar	4	
Vodní objem kotle	l	50,4	56,1
Elektrický příkon	W	53	
SVT kód**	-	2977	-

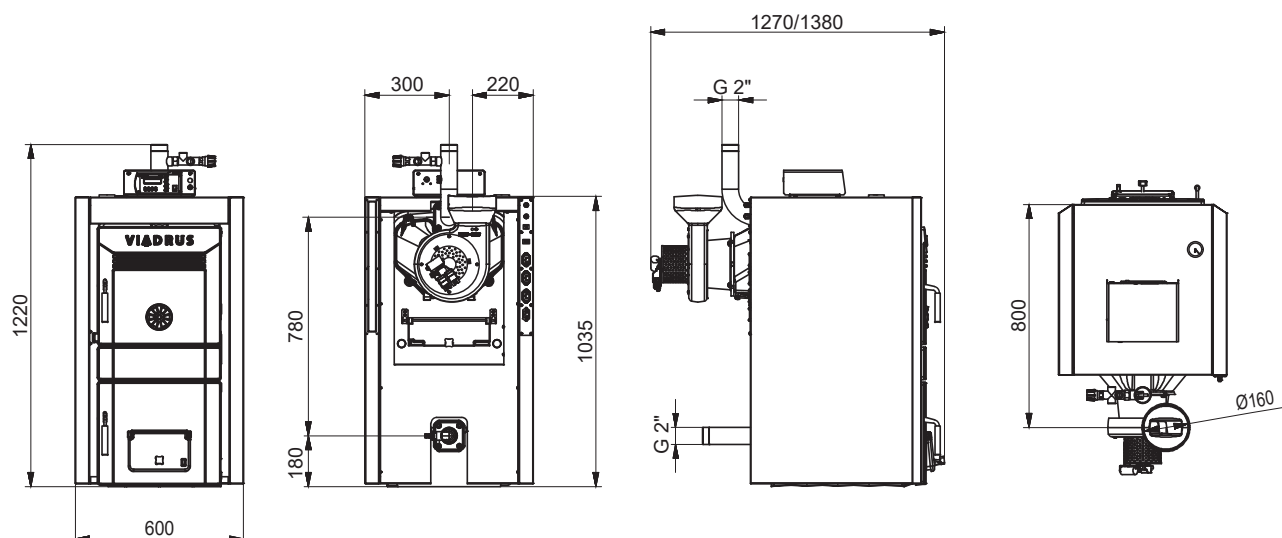
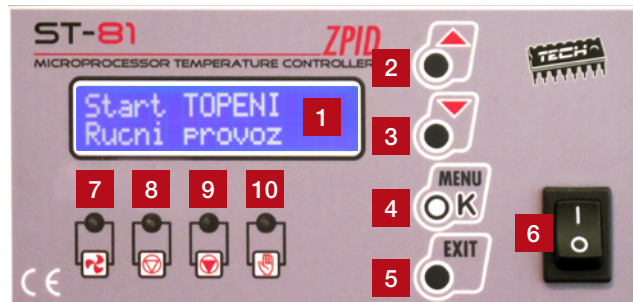


Řez kotlem

- 1** přívod sekundárního vzduchu
- 2** přívod primárního vzduchu
- 3** přívod terciárního vzduchu
- 4** spalovací komora
- 5** litinové těleso
- 6** keramické vyložkování
- 7** odvod spalin
- 8** odtahový ventilátor
- 9** horní část litinového výměníku
- 10** ovládací skříňka s řídicí jednotkou

Popis regulátoru

- 1** displej
- 2** zvolení vyšší hodnoty při nastavování parametrů kotle
- 3** zvolení nižší hodnoty při nastavování parametrů kotle
- 4** vstup do menu, potvrzení nastavení
- 5** návrat, zrušení nastavení
- 6** síťový vypínač
- 7** ovládání a kontrolka ventilátoru
- 8** ovládání a kontrolka čerpadla topení
- 9** ovládání a kontrolka čerpadla teplé vody
- 10** ovládání a kontrolka ručního ovládání



VIADRUS P7C



Výkon dle počtu článků:
22–38 kW

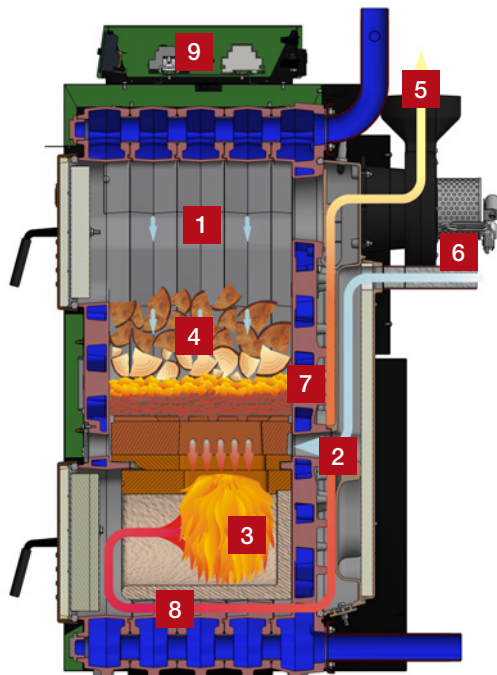
Pyrolytický litinový kotel na kusové dřevo

Kotel VIADRUS P7C je pyrolytický litinový kotel, určený pro spalování kusového dřeva. Kotel VIADRUS P7C se vyznačuje vysokou účinností spalování a nízkou teplotou spalin. Řízení kotle VIADRUS P7C je řešeno pomocí automatické regulace, využívající lambda sondu pro regulaci primárního i sekundárního spalovacího vzduchu.

- ▶ splňuje emisní třídu 5 dle ČSN EN 303-5
- ▶ účinnost až 92,1 %
- ▶ splňuje podmínky „Ekodesign“
- ▶ využití zkratovací klapky při zátoku
- ▶ předehřev primárního a sekundárního vzduchu
- ▶ využití lambda sondy pro regulaci spalovacího vzduchu
- ▶ v ČR zařazen do 2. kola kotlíkové dotace



POČET ČLÁNKŮ	KS	5	7	9
Palivo	-		dřevo	
Třída energetické účinnosti	-		A+	
Index energetické účinnosti	-	118	115	115
Jmenovitý výkon	kW	22	30	38
Emisní třída dle EN 303-5	-		5	
Účinnost	%	92,1	90,6	89,1
Teplota spalin	°C	140	145	160
Hmotnostní průtok spalin	kg/h	46,8	72,0	97,2
Spotřeba paliva	kg/h	5,5	6,8	9,5
Rozměry – Š × V	mm		770 × 1400	
Rozměry – H	mm	1050	1250	1440
Hmotnost	kg	500	610	720
Doporučená max. délka polen	mm	350	550	750
Kominový tah	Pa	20	25	30
Připojení odvodu spalin	mm		160	
Teplota topné vody	°C		55–87	
Max. tlak topné vody	bar		4	
Vodní objem kotle	l	75,0	98,0	121,0
Elektrický příkon	W		60	
SVT kód	-	20012	20564	20013

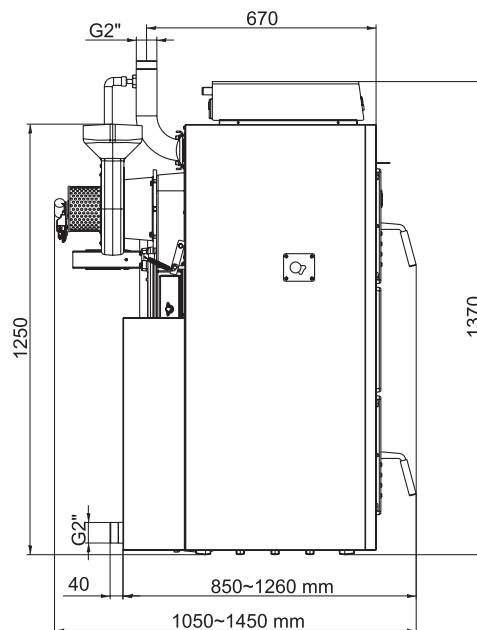
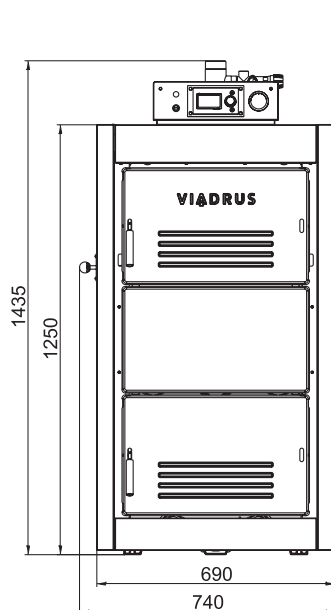


Řez kotlem

- 1** přívod primárního vzduchu
- 2** přívod sekundárního vzduchu
- 3** spalovací komora
- 4** palivová šachta
- 5** odtah spalin
- 6** spalinový ventilátor
- 7** litinový výměník
- 8** keramické vyložkování spalovací komory
- 9** ovládací skříňka s řídicí jednotkou

Popis regulátoru

- 1** vstup do menu
- 2** polohovací tlačítko, otáčením se provádí změna hodnoty nebo položky, stiskem se provádí výběr položky nebo potvrzení hodnoty
- 3** návrat o úroveň výše, výstup z menu
- 4** displej



VIADRUS A3C / A3C 2017+

Výkon dle provedení:
6,9–35,0 kW



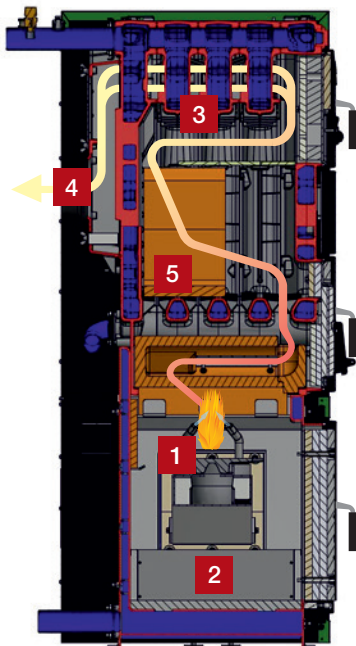
Jediný český automatický litinový kotel splňující podmínky EKODESIGNu

Automatický kotel VIADRUS A3C používá osvědčený litinový výměník kotle Hercules U26 a je určen ke spalování hnědého uhlí nebo dřevních pelet. Kotel je vybaven řídicí jednotkou Siemens Climatix ve verzi STANDARD nebo ve verzi WEB s ovládáním kotle přes internet. Kotel splňuje podmínky „Ekodesign“ a model 2017+ je zařazen do 2. kola kotlíkové dotace.

- ▶ splňuje emisní třídu 5 dle ČSN EN 303-5 pro dřevní pelety
- ▶ splňuje emisní třídu 4 dle ČSN EN 303-5 pro hnědé uhlí
- ▶ účinnost až 93,3 %
- ▶ možnost dálkového ovládání (pouze Climatix WEB)
- ▶ přehledné ovládání s textovým menu
- ▶ pravolevé provedení zásobníku paliva ve dvou velikostech
- ▶ splňuje podmínky „Ekodesign“
- ▶ model 2017+ v ČR zařazen do 2. kola kotlíkové dotace**



POČET ČLÁNKŮ	KS	4	5	7
Palivo	-	pelety / hnědé uhlí		
Třída energetické účinnosti	-	A+ / C		
Index energetické účinnosti	-	118 / 80	117 / 80	118 / 80
Jmenovitý výkon	kW	25 / 23	31 / 28	35 / 35
Modulovaný výkon	kW	7,5–25 / 6,9–23,0	9,2–31,0 / 8,1–28,0	10,5–35,0 / 10,5–35,0
Emisní třída dle EN 303-5*	-	5 / 4		
Účinnost	%	91,4/93,3	92,9/92,5	93,0/93,0
Teplota spalin	°C	78–112/71–99	78–112/75–110	78–112/80–105
Hmotnostní průtok spalin	kg/h	25,2–54,0	32,4–68,4	46,8–90,0
Spotřeba paliva	kg/h	1,7–5,3 / 1,4–4,3	1,7–5,6 / 1,6–5,5	2,3–7,7 / 2,3–7,1
Výdrž na malý/velký zásobník – pelety	h	28:20/55:25	26:45/52:30	19:35/38:25
Výdrž na malý/velký zásobník – hnědé uhlí	h	36:15/71:30	29:10/57:20	21:15/42:00
Rozměry vč. zásobníku paliva – Š (malý/velký) × V (zavřený/otevřený)	mm	1365/2015 × 1710/1940		
Rozměry vč. zásobníku paliva - H	mm	840	950	1170
Hmotnost vč. zásobníku (malý / velký)	kg	495/526	547/577	651/679
Kapacita zásobníku paliva (malý / velký) - pelety, hnědé uhlí	kg	150/285, 172/330		
Kominový tah	Pa	5–13	5–13	10–16
Připojení odvodu spalin	mm	160		
Teplota topné vody	°C	55–85	60–85	60–85
Max. tlak topné vody	bar	2,5		
Elektrický příkon	W	105		
Elektrické krytí	-	IP 44		
SVT kód, pouze model 2017+ (hnědé uhlí a pelety / pouze pelety)**		21967 / 21965	21973 / 21971	21967 / 21974

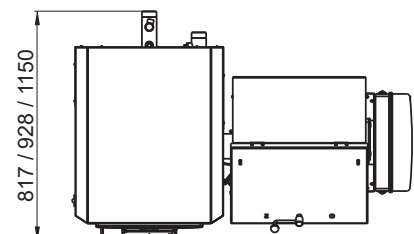
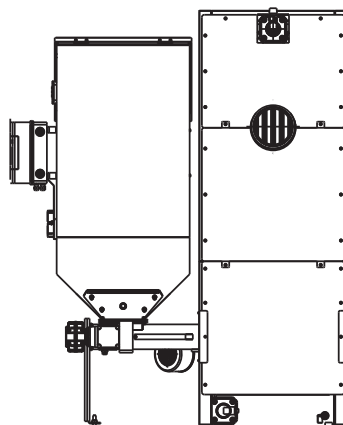
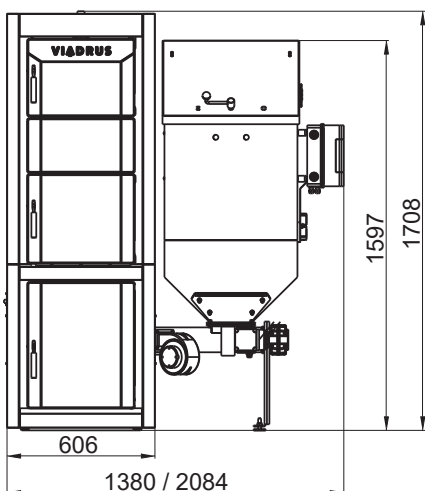


Řez kotlem

- 1** retortový hořák
- 2** popelníkový prostor
- 3** litinový výměník
- 4** výstup spalin
- 5** keramická vyzdívka

Popis regulátoru

- 1** rychlý návrat do základního menu displeje
- 2** zobrazení chybových hlášení, včetně historie
- 3** návrat v menu o úroveň výše
- 4** pohyb v menu výše nebo nastavení vyšší hodnoty parametrů
- 5** pohyb v menu níže nebo nastavení nižší hodnoty parametrů
- 6** potvrzení změny položky menu nebo hodnoty parametru
- 7** displej



VIADRUS A3W

Modulovaný výkon:
7,5–25,0 kW



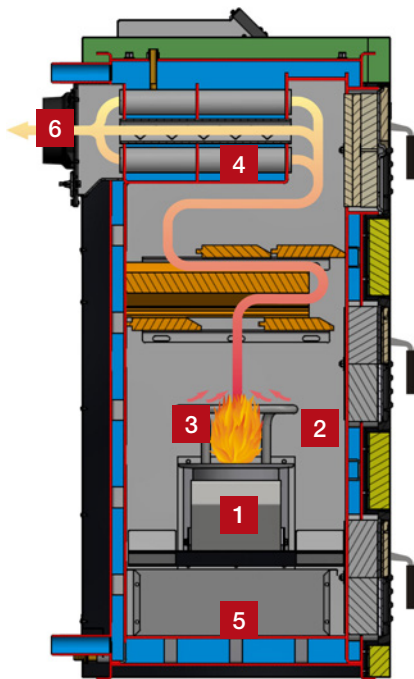
Automatický oceloplechový kotel na hnědé uhlí a dřevní pelety

VIADRUS A3W je oceloplechový kotel na hnědé uhlí a dřevní pelety s automatickým podavačem paliva. Kotel je vybaven řídicí jednotkou CLIMATIX ve verzi STANDARD nebo ve verzi WEB, kterou je možné ovládat přes internet. I díky vysoké účinnosti je kotel v 5. emisní třídě.

- ▶ splňuje emisní třídu 5 dle ČSN EN 303-5
- ▶ účinnost až 91 % (hnědé uhlí)
- ▶ s řídicí jednotkou CLIMATIX WEB možnost dálkového ovládání (GSM/www)
- ▶ pravolevé provedení zásobníku paliva ve dvou velikostech
- ▶ varianta A3W A25B je vybavena elektrofiltrem pevných částic
- ▶ splňuje podmínky „Ekodesign“
- ▶ v ČR zařazen do 2. kola kotlíkové dotace



VARIANTA		A3W S25PB	A3W S25P	A3W S25B	A3W A25B
Palivo	-	pelety, hnědé uhlí	pelety	hnědé uhlí	hnědé uhlí
Třída energetické účinnosti (pelety / hnědé uhlí)	-	A+ / C	A+ / -	- / C	- / C
Index energetické účinnosti (pelety / hnědé uhlí)	-	117 / 79	117 / -	- / 79	- / 79
Jmenovitý výkon	kW	25			
Modulovaný výkon	kW	7,5–25,0			
Emisní třída dle EN 303-5	-	5			
Účinnost (pelety / hnědé uhlí)	%	88,5/91,0	88,5/-	-/91,0	-/91,0
Teplota spalín	°C	85–150			
Hmotnostní průtok spalín (pelety / hnědé uhlí)	kg/h	32,4–64,8/32,4–68,4	32,4–64,8/-	-/32,4–68,4	-/32,4–68,4
Spotřeba paliva (pelety / hnědé uhlí)	kg/h	1,9–5,9/1,6–5,2	1,9–5,9/-	-/1,6–5,2	-/1,6–5,2
Výdrž na malý/velký zásobník – pelety	h	21:45/42:40	21:45/42:40	-	-
Výdrž na malý/velký zásobník – hnědé uhlí	h	29:10/57:20	-	29:10/57:20	29:10/57:20
Rozměry vč. zásobníku paliva – Š (malý/velký) × V × H	mm	1425/2045 × 1615 × 900			
Hmotnost vč. zásobníku (malý / velký)	kg	534/565			
Kapacita zásobníku paliva (malý / velký) – pelety	kg	150/285	150/285	-	-
Kapacita zásobníku paliva (malý / velký) – hnědé uhlí	kg	172/330	-	172/330	172/330
Kominový tah	Pa	4–8			
Připojení odvodu spalín	mm	160			
Teplota topné vody	°C	65–85			
Max. tlak topné vody	bar	2,5			
Elektrický příkon	W	105			
Elektrické krytí	-	IP 44			
SVT kód	-	21060	20014	7569	7568

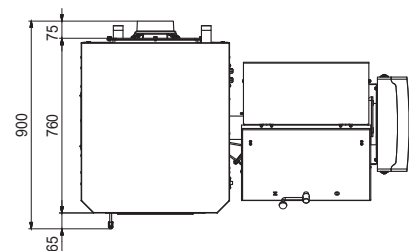
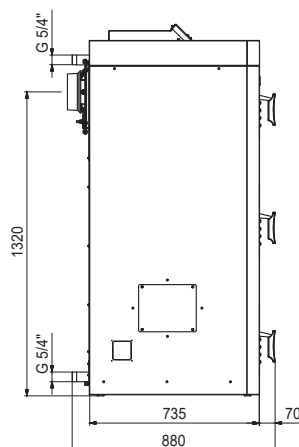
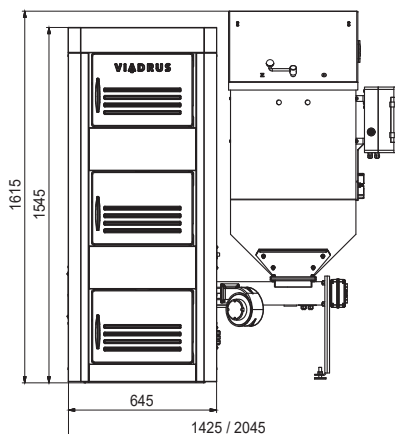


Řez kotlem

- 1** retortový hořák
- 2** spalovací komora
- 3** anuloid
- 4** ocelový trubkový výměník
- 5** popelníkový prostor chlazený vodou
- 6** odtah spalin

Popis regulátoru

- 1** rychlý návrat do základního menu displeje
- 2** zobrazení chybových hlášení, včetně historie
- 3** návrat v menu o úroveň výše
- 4** pohyb v menu výše nebo nastavení vyšší hodnoty parametrů
- 5** pohyb v menu níže nebo nastavení nižší hodnoty parametrů
- 6** potvrzení změny položky menu nebo hodnoty parametru
- 7** displej



VIADRUS A4W

Modulovaný výkon:
7,5–25,0 kW



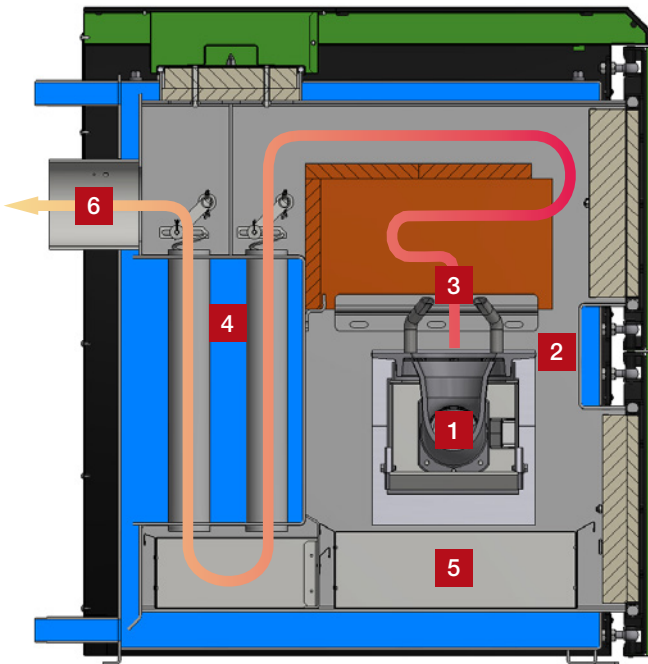
Automatický oceloplechový kotel na hnědé uhlí a dřevní pelety

VIADRUS A4W je oceloplechový kotel na hnědé uhlí a dřevní pelety s automatickým podavačem paliva. Kotel je vybaven řídicí jednotkou CLIMATIX ve verzi STANDARD nebo ve verzi WEB, kterou je možné ovládat přes internet. I díky vysoké účinnosti je kotel zařazen v 5. emisní třídě.

- ▶ splňuje emisní třídu 5 dle ČSN EN 303-5
- ▶ účinnost až 91 % (hnědé uhlí)
- ▶ s řídicí jednotkou CLIMATIX WEB možnost dálkového ovládání (GSM/www)
- ▶ pravolevé provedení zásobníku paliva
- ▶ možnost řízení až 2 směřovaných topných okruhů
- ▶ splňuje podmínky „Ekodesign“
- ▶ připravujeme zařazení do kotlíkových dotací



VARIANTA		A4W S25PB	A4W S25P	A4W S25B
Palivo	-	pelety, hnědé uhlí	pelety	hnědé uhlí
Emisní třída dle EN 303-5	-		5	
Výkon	kW		7,5–25,0	
Účinnost (pelety / hnědé uhlí)	%	88,5 / 91,0	88,5 / -	- / 91,0
Teplota spalin	°C		85–150	
Hmotnostní průtok spalin (pelety / hnědé uhlí)	kg/h	32,4–64,8 / 32,4–68,4	32,4–64,8 / -	- / 32,4–68,4
Spotřeba paliva (pelety / hnědé uhlí)	kg/h	1,9–5,9 / 1,6–5,2	1,9–5,9 / -	- / 1,6–5,2
Výdrž na plný zásobník – pelety	h	21:45	21:45 / 42:40	-
Výdrž na plný zásobník – hnědé uhlí	h	29:10 / 57:20	-	29:10 / 57:20
Rozměry vč. zásobníku paliva - Š × V × H	mm	1425 / 2045 × 1615 × 900		
Hmotnost vč. zásobníku	kg		534 / 565	
Kapacita zásobníku paliva – pelety	kg	150 / 285	150 / 285	-
Kapacita zásobníku paliva – hnědé uhlí	kg	172 / 330	-	172 / 330
Kominový tah	Pa	4–8		
Připojení odvodu spalin	mm	160		
Teplota topné vody	°C	65–85		
Max. tlak topné vody	bar	2,5		
Elektrický příkon	W	105		
Elektrické krytí	-	IP44		

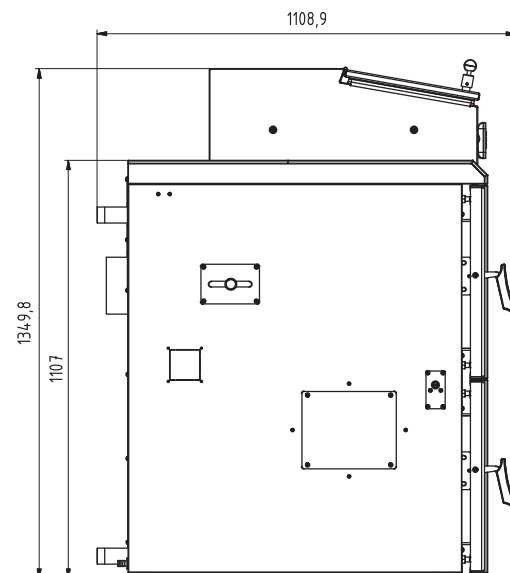
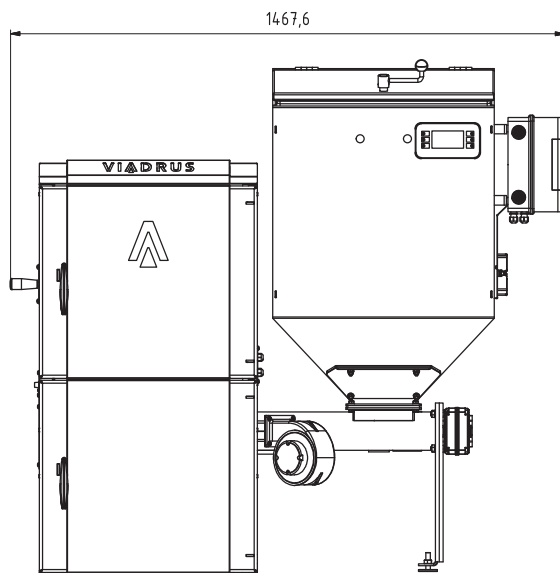


Řez kotlem

- 1** retortový hořák
- 2** spalovací komora
- 3** anuloid
- 4** ocelový trubkový výměník
- 5** popelníkový prostor chlazený vodou
- 6** odtah spalin

Popis regulátoru

- 1** rychlý návrat do základního menu displeje
- 2** zobrazení chybových hlášení, včetně historie
- 3** návrat v menu o úroveň výše
- 4** pohyb v menu výše nebo nastavení vyšší hodnoty parametrů
- 5** pohyb v menu níže nebo nastavení nižší hodnoty parametrů
- 6** potvrzení změny položky menu nebo hodnoty parametru
- 7** displej



HERCULES DUO



Výkon dle
počtu článků:
6–35 kW

Automatické litinové kotle na hnědé uhlí

Kotle jsou určeny k úspornému a ekologickému vytápění hnědým uhlím v automatickém režimu. Celolitinový výměník s dlouhou životností se snadno čistí díky páru čistících dvířek. Modulační automatický regulátor Siemens CLIMATIX ovládá činnost kotle včetně ohřevu teplé vody a možnosti řízení více topných okruhů.

- ▶ splňují emisní třídu 4 dle ČSN EN 303-5
- ▶ účinnost až 89 %
- ▶ možnost ohřevu teplé vody a regulace tří topných okruhů
- ▶ pravolevé provedení zásobníku paliva ve dvou velikostech
- ▶ ovládací jednotka s textovým menu
- ▶ příprava pro pokojový termostat



POČET ČLÁNKŮ	KS	4	5	6	7
Palivo	-	hnědé uhlí			
Třída energetické účinnosti	-	D	C	C	C
Index energetické účinnosti	-	74	76	77	79
Jmenovitý výkon	kW	21	25	30	35
Modulovaný výkon	kW	6,0–21,0	7,5–25,0	9,0–30,0	10,5–35,0
Emisní třída dle EN 303-5	-	4			
Účinnost	%	83,1	85,0	87,0	89,0
Teplota spalin	°C	115–195	100–180	95–170	90–160
Hmotnostní průtok spalin	kg/h	25,2–54,0	32,4–68,4	39,6–79,2	46,8–90,0
Spotřeba paliva	kg/h	1,4–4,5	1,7–5,6	2,0–6,7	2,3–7,7
Výdrž na malý/velký zásobník	h	36:15/71:30	29:10/57:20	24:30/48:15	21:15/42:00
Rozměry vč. zásobníku paliva – Š (malý/velký) × V	mm	1335/1990 × 1595			
Rozměry – H	mm	755	865	975	1090
Hmotnost vč. zásobníku (malý / velký)	kg	465/496	517/547	569/598	621/649
Kapacita zásobníku paliva (malý / velký)	kg	172/330			
Kominový tah	Pa	15–20	15–20	20–25	20–25
Připojení odvodu spalin	mm	160			
Teplota topné vody	°C	55–85	60–85	60–85	60–85
Max. tlak topné vody	bar	2,5			
Elektrický příkon	W	105			
Elektrické krytí	-	IP 44			

INTHOUSE



Vzdálené ovládání kotlů

Inthouse je komplexní řešení pro vzdálené ovládání automatických kotlů VIADRUS vybavených řídicí jednotkou Siemens CLIMATIX WEB pomocí mobilního zařízení (smartphone, tablet). Při širší konfiguraci aplikace je možno vzdáleně řídit tzv. inteligentní domy obecně, včetně vzduchotechniky, stínící techniky, zabezpečovacích systémů atp. Mobilní aplikace Inthouse App je plně konfigurovatelná, a to včetně nastavení barevných schémat, ikon, obrázků, vytváření uživatelských předvoleb a výběru oblíbených ovládacích prvků. Vzdálené automatické aktualizace aplikace i Vaší konfigurace jsou samozřejmostí. Inthouse klade důraz na rychlé a jednoduché uvedení do provozu i údržbu. Při instalaci je potřeba zadat pouze ID Vaší konfigurace, které jste získali od svého dodavatele, zvolit způsob připojení a Inthouse můžete okamžitě začít používat.

- ▶ Siemens jako hlavní partner řešení
- ▶ časově nenáročná instalace
- ▶ maximálně bezpečné, spolehlivé a rychlé připojení
- ▶ možnost přidělení vzdáleného přístupu pro servisního technika
- ▶ snadná změna časového plánu vytápění
- ▶ upozornění v případě problému
- ▶ dostupnost z celého světa
- ▶ soukromí zabezpečeno silným šifrováním
- ▶ úspora přenášených dat díky komprimaci
- ▶ rozšířené možnosti statistik a alarmů



VIADRUS A0C-LP

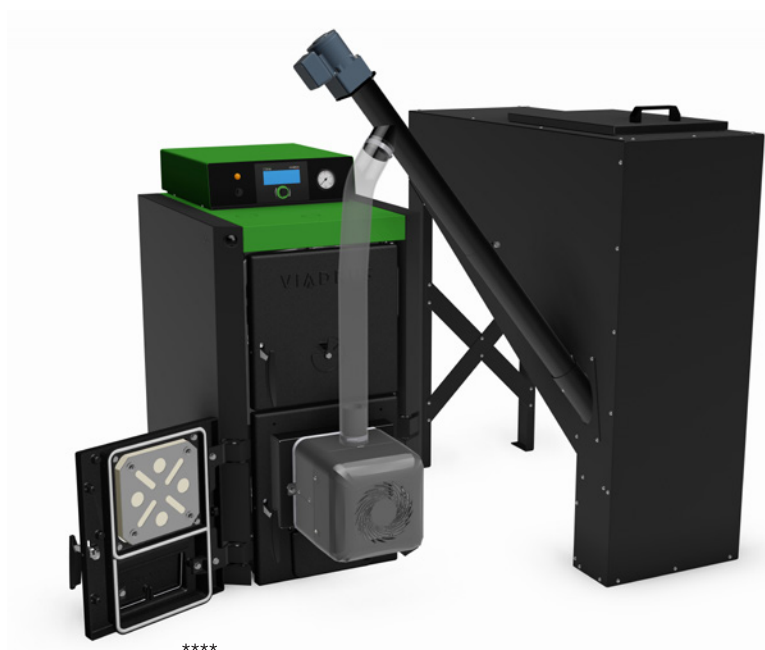
Výkon dle počtu článků:
5–32 kW



Automatický litinový kotel na dřevní pelety

Kotel na dřevní pelety VIADRUS A0C-LP je automatickým kotlem dostupným ve velikosti 4, 5, 6, 7 a 8 článků. Jeho velkou výhodou je především vysoká účinnost až 90,5 % a rovněž automatické zapalování. V nabídce jsou zásobníky na palivo v několika objemech. Výměník kotle A0C-LP vznikl na základě osvědčeného typu Hercules U22 a garantuje tak jeho vysokou trvanlivost a bezchybný provoz.

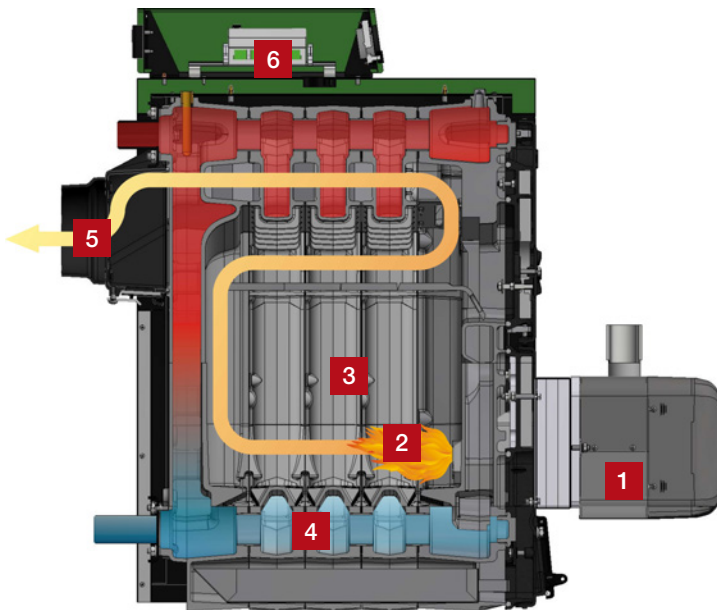
- ▶ vysoká životnost litinového výměníku
- ▶ volitelný zásobník na palivo v několika velikostech
- ▶ účinnost až 90,5 %
- ▶ splňuje ekodesign
- ▶ splňuje emisní třídu 5 dle ČSN 303-5
- ▶ volitelně možnost ovládání kotle prostřednictvím internetu
- ▶ možnost řízení až tří topných okruhů
- ▶ výhodná cena a vysoká kvalita
- ▶ v ČR zařazen do kotlíkových dotací (viz www.viadrus.cz)



VARIANTA		A0C-A16P	A0C-A20P	A0C-A24P	A0C-A28P	A0C-A32P
Počet článků	ks	4	5	6	7	8
Palivo	-	pelety				
Třída energetické účinnosti	-	A+				
Index energetické účinnosti	-	113	114	115	117	117
Jmenovitý výkon	kW	16,5	20	25	28	32
Modulovaný výkon	kW	5–16,5	6–20	7,5–25	8,4–28	9,6–32
Emisní třída dle EN 303-5*	-	5				
Účinnost	%	90	90,5	88,9	90,4	89,7
Teplota spalín	°C	81–137	74–117	79–135	70–99	79–130
Hmotnostní průtok spalín	kg/h	39,6	50,4	61,2	61,2	79,2
Spotřeba paliva	kg/h	3,88	4,81	6,00	6,62	7,39
Výdrž na zásobník	h	37	30	24	21	19
Rozměry vč. zásobníku paliva – Š × V × H	mm	1258 × 1355 × 1040	1258 × 1355 × 1135	1258 × 1355 × 1231	1258 × 1355 × 1327	1258 × 1355 × 1423
Hmotnost vč. zásobníku	kg	333	369	405	440	475
Kapacita zásobníku paliva	kg	156				
Kominový tah	Pa	15	21	23	25	28
Připojení odvodu spalín	mm	156				
Teplota topné vody	°C	65–80				
Max. tlak topné vody	bar	8				
Elektrický příkon	W	32	38	38	43	49
Elektrické krytí	-	IP 40				

**** Druhá dvířka jsou volitelným příslušenstvím.

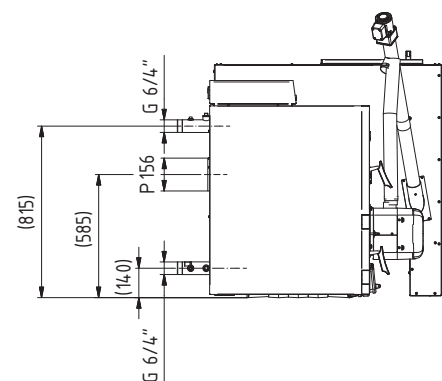
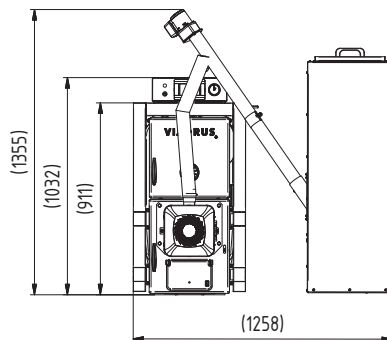
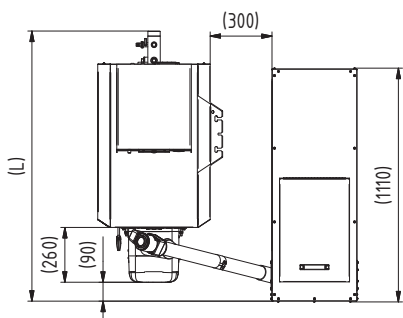
Řez kotlem



- 1** peletový hořák
- 2** spalovací komora
- 3** litinový výměník
- 4** vodou chlazené rošty
- 5** odtah spalin
- 6** ovládací skříňka s řídicí jednotkou

Popis regulátoru S.CONTROL

- 1** displej
- 2** ovladač TOUCH & PLAY, otáčením se volí položka menu, nebo mění nastavení vybrané hodnoty (+/-), stiskem se potvrzuje volba či nastavení (ENTER), dlouhým stiskem dochází ke zrušení volby nebo nastavení (EXIT)



VIADRUS A2C



Výkon dle počtu článků:
6,4–20,0 kW / 7,7–30,0 kW

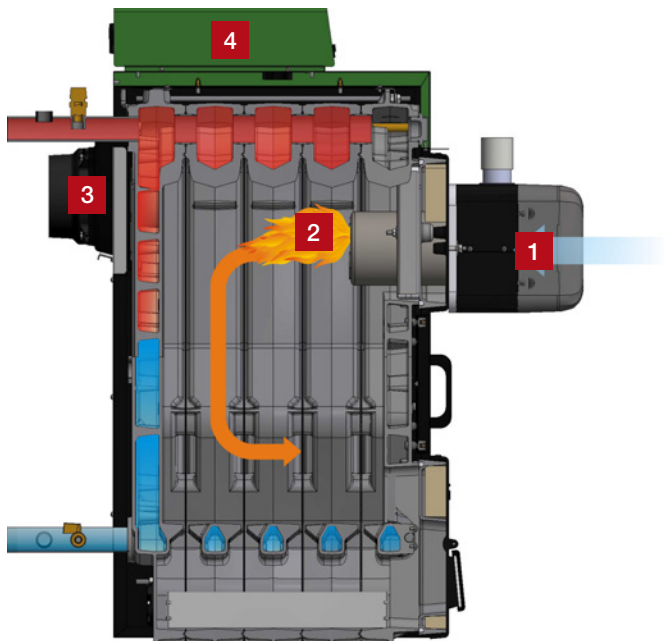
Automatický litinový kotel na dřevní pelety

Kotel na dřevní pelety VIADRUS A2C je automatickým kotlem s výměníkem na základě osvědčeného kotle Hercules U28 dostupným ve dvou velikostech – 5 a 7 článků. Jeho velkou výhodou je především vysoká účinnost až 91,3 % a rovněž automatické zapalování. V nabídce je i volitelný 156kg zásobník na palivo.

- ▶ otočný hořák
- ▶ splňuje emisní třídu 5 dle ČSN 303-5
- ▶ účinnost až 91,3 %
- ▶ splňuje podmínky „Ekodesign“ a certifikaci BAFA
- ▶ volitelný velký zásobník na palivo
- ▶ možnost dálkového ovládní kotle (www)
- ▶ dostupné i jako přestavba pro kotle Hercules U28
- ▶ možnost tlačítkového nebo dotykového ovládní
- ▶ v ČR zařazen do 2. kola kotlíkové dotace



VARIANTA		A2C S20P	A2C S30P
Počet článků	ks	5	7
Palivo	-	pelety	
Třída energetické účinnosti	-	A+	
Index energetické účinnosti	-	116	
Jmenovitý výkon	kW	20	30
Modulovaný výkon	kW	6,4–20,0	7,7–30,0
Emisní třída dle EN 303-5	-	5	
Účinnost	%	90,1	91,3
Teplota spalin	°C	70–115	70–110
Hmotnostní průtok spalin	kg/h	22,7–50,76	32,0–69,5
Spotřeba paliva	kg/h	1,5–4,9	1,7–6,8
Výdrž na zásobník	h	36:00	24:00
Rozměry vč. zásobníku paliva – Š × V × H	mm	1190 × 1345 × 1225	1190 × 1344 × 1445
Hmotnost vč. zásobníku	kg	535	685
Kapacita zásobníku paliva	kg	156	
Komínový tah	Pa	10–20	
Připojení odvodu spalin	mm	160	
Teplota topné vody	°C	65–85	
Max. tlak topné vody	bar	4,0	
Elektrický příkon	W	43	82
Elektrické krytí	-	IP 40	
SVT kód	-	21222	21223

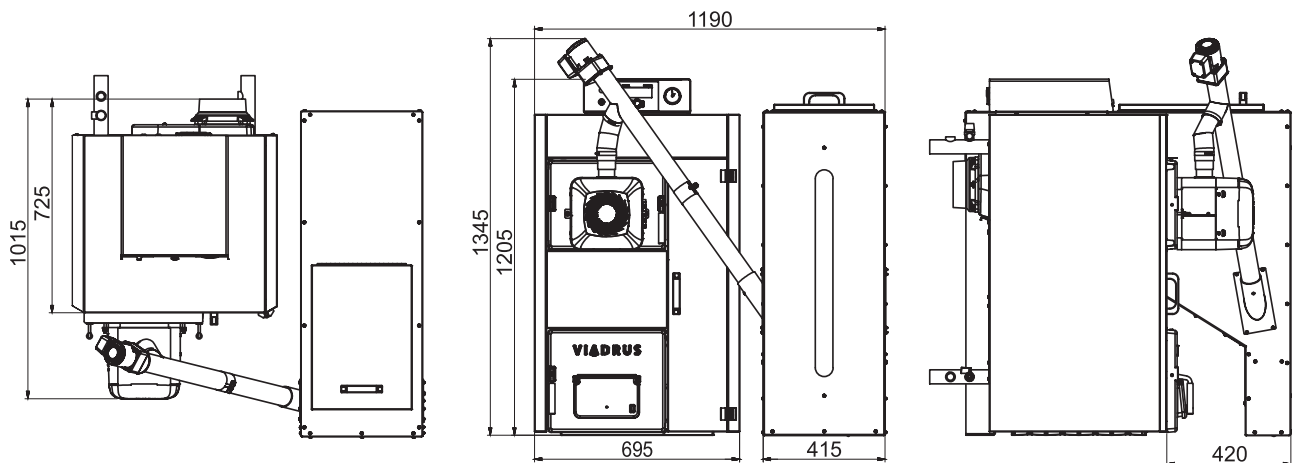


Řez kotlem

- 1** peletový hořák
- 2** spalovací komora
- 3** vodou chlazené rošty
- 4** ovládací skříňka s řídicí jednotkou

Dotykový regulátor S.CONTROL TOUCH

ovládání regulátoru dotykovou obrazovkou pomocí intuitivního menu



HERCULES U26 P ROBOT

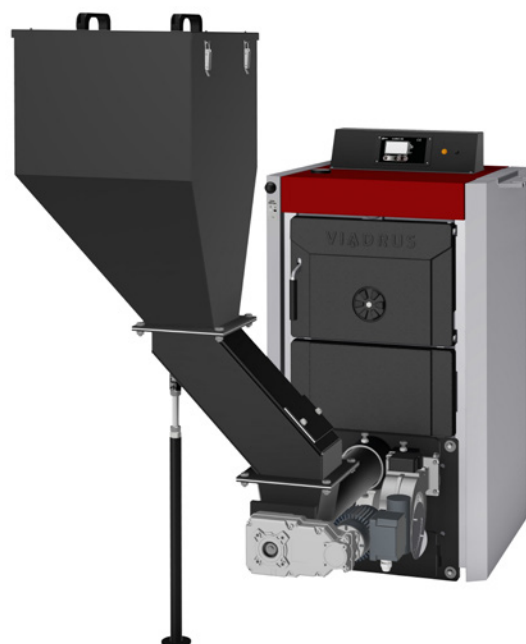
Výkon dle počtu článků:
7,2–31,0 kW



Automatický litinový kotel na dřevní pelety

Automatický, ekologický kotel s celolitinovým tepelným výměníkem s dlouhou životností. Díky své menší výšce je vhodný také pro prostory s nižšími stropy.

- ▶ kotel splňuje emisní třídu 4 dle ČSN EN 303-5
- ▶ účinnost až 88,1 %
- ▶ určeno pouze pro dřevní pelety
- ▶ vysoká životnost českého litinového výměníku
- ▶ možnost ohřevu teplé vody
- ▶ jednoduchá, časově nenáročná obsluha a údržba
- ▶ dostupné i jako přestavba pro kotle Hercules U26



POČET ČLÁNKŮ	KS	5	6	7
Palivo	-	dřevní pelety		
Třída energetické účinnosti	-	A+		
Index energetické účinnosti	-	113	113	114
Jmenovitý výkon	kW	24	28	31
Modulovaný výkon	kW	7,2–24,0	8,3–27,5	9,3–31,0
Emisní třída dle EN 303-5	-	4		
Účinnost	%	87,3	87,7	88,1
Teplota spalin	°C	109–207	108–205	107–202
Hmotnostní průtok spalin	kg/h	26,5–56,6	29,6–67,0	32,7–77,4
Spotřeba paliva	kg/h	1,7–5,7	2,0–6,6	2,2–7,4
Výdrž na zásobník	h	8:45	7:30	6:45
Rozměry vč. zásobníku paliva – Š × V	mm	910 × 1455		
Rozměry vč. zásobníku paliva – H	mm	1555	1665	1775
Hmotnost vč. zásobníku	kg	383	423	463
Kapacita zásobníku paliva	kg	48		
Kominový tah	Pa	21		
Připojení odvodu spalin	mm	160		
Teplota topné vody	°C	60–85		
Max. tlak topné vody	bar	4		
Elektrický příkon maximální	W	120		
Elektrické krytí	-	IP 40		

PŘESTAVBOVÁ SADA

HERCULES U26 NA HERCULES DUO

Výkon dle počtu článků:
6–35 kW



Přestavbová sada na automatický kotel na hnědé uhlí

Originální sada určená pro kotle Hercules U26 všech generací slouží k přestavbě kotlů na „nový“ automatický kotel Hercules DUO, splňující parametry 4. emisní třídy pro palivo hnědé uhlí. Kotel je po přestavbě řízen modulačním automatickým regulátorem Siemens CLIMATIX ve verzi STANDARD ovčethně ohřevu teplé vody a možnosti řízení více topných okruhů.

- ▶ splňuje emisní třídu 4 dle ČSN EN 303-5
- ▶ účinnost až 89 %
- ▶ možnost ohřevu teplé vody a regulace tří topných okruhů
- ▶ pravolevé provedení zásobníku paliva ve dvou velikostech
- ▶ ovládací jednotka s textovým menu
- ▶ příprava pro pokojový termostat



POČET ČLÁNKŮ	KS	4	5	6	7
Palivo	-	hnědé uhlí			
Emisní třída dle EN 303-5	-	4			
Výkon	kW	6,0–21,0	7,5–25,0	9,0–30,0	10,5–35,0
Účinnost	%	83,1	85,0	87,0	89,0
Teplota spalin	°C	115–195	100–180	95–170	90–160
Hmotnostní průtok spalin	kg/h	25,2–54,0	32,4–68,4	39,6–79,2	46,8–90,0
Spotřeba paliva	kg/h	1,4–4,5	1,7–5,6	2,0–6,7	2,3–7,7
Výdrž na malý/velký zásobník	h	36:15/71:30	29:10/57:20	24:30/48:15	21:15/42:00
Rozměry vč. zásobníku paliva – Š (malý/velký) × V	mm	1335/1990×1595			
Rozměry – H	mm	755	865	975	1090
Hmotnost vč. zásobníku (malý/velký)	kg	465/496	517/547	569/598	621/649
Kapacita zásobníku paliva (malý/velký)	kg	350/686			
Kominový tah	Pa	15–20	15–20	20–25	20–25
Připojení odvodu spalin	mm	160			
Teplota topné vody	°C	55–85	60–85	60–85	60–85
Max. tlak topné vody	bar	2,5			
Elektrický příkon	W	105			
Elektrické krytí	-	IP44			

PŘESTAVBOVÁ SADA

HERCULES U26 NA HERCULES U26 P ROBOT

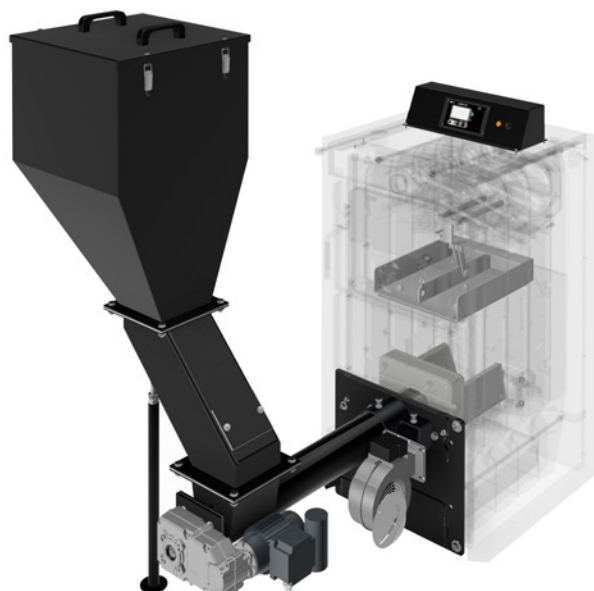
Výkon dle počtu článků:
7,2–31,0 kW



Přestavbová sada na automatický peletový kotel

Originální sada určená pro kotle Hercules U26 všech generací slouží k přestavbě kotlů na „nový“ automatický kotel Hercules U26 P Robot, splňující parametry 4. emisní třídy pro dřevní pelety. Předností je jednoduchá přestavba na automatický provoz bez nutnosti zásahu do napojení kotle a nutnosti stavění kotle na podstavec.

- ▶ splňuje emisní třídu 4 dle ČSN EN 303-5
- ▶ účinnost až 88,1 %
- ▶ vhodné i pro kotelny s nízkým stropem
- ▶ snadná montáž bez nutnosti odpojení kotle a jeho manipulace



POČET ČLÁNKŮ	KS	5	6	7
Palivo	-	dřevní pelety		
Emisní třída dle EN 303-5	-	4		
Výkon	kW	7,2–24,0	8,3–27,5	9,3–31,0
Účinnost	%	87,3	87,7	88,1
Teplota spalin	°C	109–207	108–205	107–202
Hmotnostní průtok spalin	kg/h	26,5–56,6	29,6–67,0	32,7–77,4
Spotřeba paliva	kg/h	1,7–5,7	2,0–6,6	2,2–7,4
Výdrž na zásobník	h	8:45	7:30	6:45
Rozměry vč. zásobníku paliva – Š×V	mm	910×1455		
Rozměry vč. zásobníku paliva – H	mm	1555	1665	1775
Hmotnost vč. zásobníku	kg	383	423	463
Kapacita zásobníku paliva	kg	48		
Kominový tah	Pa	21		
Připojení odvodu spalin	mm	160		
Teplota topné vody	°C	60–85		
Max. tlak topné vody	bar	4		
Elektrický příkon maximální	W	120		
Elektrické krytí	-	IP40		

PŘESTAVBOVÁ SADA

PŘESTAVBA HERCULES U22 NA VIADRUS AOC



Přestavbová sada na automatický peletový kotel

Originální sada určená pro kotle Hercules U22 slouží k přestavbě kotlů na „nový“ plně automatický kotel AOC, splňující parametry až 4. emisní třídy pro dřevní pelety. Předností je jednoduchá přestavba na automatický provoz bez nutnosti zásahu do napojení kotle a nutnosti stavění kotle na podstavec.

- ▶ splňuje emisní třídu 4 dle ČSN EN 303-5
- ▶ účinnost až 86,9 %
- ▶ automatické zapalování
- ▶ snadná montáž bez nutnosti odpojení kotle a jeho manipulace
- ▶ možnost použití i v prostorách s nižšími stropy



VARIANTA		AOC S20P	AOC S28P
Počet článků	ks	5	7
Palivo	-	pelety	
Emisní třída dle EN 303-5*	-	4	
Výkon	kW	6,4–20,0	7,7–28,0
Účinnost	%	83,3	86,9
Teplota spalin	°C	115–210	95–155
Hmotnostní průtok spalin	kg/h	27,0–50,4	32,0–64,8
Spotřeba paliva	kg/h	1,5–4,9	1,8–6,7
Výdrž na zásobník	h	36:00	24:00
Rozměry vč. zásobníku paliva – Š × V × H	mm	1260 × 1345 × 1210	1260 × 1345 × 1400
Hmotnost vč. zásobníku	kg	356	423
Kapacita zásobníku paliva	kg	156	
Komínový tah	Pa	10–20	
Připojení odvodu spalin	mm	160	
Teplota topné vody	°C	65–85	
Max. tlak topné vody	bar	4	
Elektrický příkon	W	43	49
Elektrické krytí	-	IP40	

PŘESTAVBOVÁ SADA

PŘESTAVBA HERCULES U28 NA VIADRUS A2C



Výkon dle počtu článků:
6,4–20,0 kW / 7,7–30,0 kW

Přestavbová sada na automatický peletový kotel

Originální sada určená pro kotle Hercules U28 slouží k přestavbě kotlů na „nový“ plně automatický kotel A2C, splňující parametry 5. emisní třídy pro dřevní pelety. Předností je jednoduchá přestavba na automatický provoz bez nutnosti zásahu do napojení kotle a nutnosti stavění kotle na podstavec.

- ▶ splňuje emisní třídu 5 pro pelety dle ČSN EN 303-5
- ▶ účinnost až 91,3 %
- ▶ automatické zapalování
- ▶ otočný hořák
- ▶ snadná montáž bez nutnosti odpojení kotle a jeho manipulace
- ▶ možnost použití i v prostorách s nižšími stropy



VARIANTA		A2C S20P	A2C S30P
Počet článků	ks	5	7
Palivo	-	pelety	
Emisní třída dle EN 303-5	-	5	
Výkon	kW	6,4–20,0	7,7–30,0
Účinnost	%	90,1	91,3
Teplota spalin	°C	70–115	70–110
Hmotnostní průtok spalin	kg/h	22,7–50,76	32,0–69,5
Spotřeba paliva	kg/h	1,5–4,9	1,7–6,8
Výdrž na zásobník	h	36:00	24:00
Rozměry vč. zásobníku paliva – Š × V × H	mm	1190 × 1345 × 1225	1190 × 1344 × 1445
Hmotnost vč. zásobníku	kg	535	685
Kapacita zásobníku paliva	kg	156	
Kominový tah	Pa	10–20	
Připojení odvodu spalin	mm	160	
Teplota topné vody	°C	65–85	
Max. tlak topné vody	bar	4,0	
Elektrický příkon	W	43	82
Elektrické krytí	-	IP40	

HOŘÁKY PELLASX



Prémiové hořáky na dřevní pelety pro kotle a přestavbové sady s možností ovládání přes internet

Pro řadu svých kotlů na dřevní pelety používá VIADRUS značkové hořáky firmy PellasX. Ty se dodávají v několika typech, přičemž nejvyšší modely vynikají mnoha špičkovými technickými řešeními, které umožní spalovat i pelety nižší kvality s nejvyšší možnou účinností a bez rizika jejich spékání. K dispozici jsou i řídicí jednotky s možností ovládání hořáku přes internet. Některé hořáky PellasX byly rovněž oceněny prestižními zlatými medailemi.



Řada HYBRID Mini/Mini 35

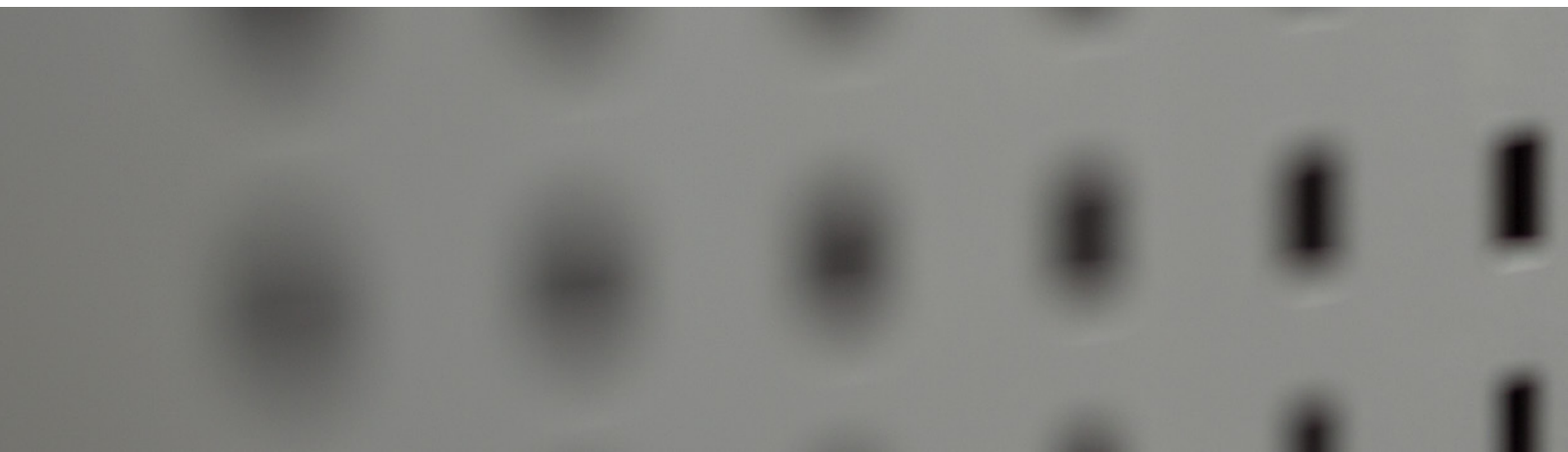
- ▶ ventilátor i podavač s jediným integrovaným pohonem
- ▶ vysoká účinnost a nízká spotřeba paliva
- ▶ plně synchronizované podávání paliva a dávkování vzduchu
- ▶ vysoká setrvačnost rotoru – snižuje možnost přehřátí
- ▶ plně řízení prostorovým čidlem
- ▶ vylepšené víření plamene
- ▶ ochrana proti zpětnému prošlehnutí plamene
- ▶ automatické elektrické zapalování



Řada REVO Mini 35/44

- ▶ ventilátor i podavač s jediným integrovaným pohonem
- ▶ plně synchronizované podávání paliva a dávkování vzduchu
- ▶ vysoká účinnost a nízká spotřeba paliva
- ▶ vysoká setrvačnost rotoru – snižuje možnost přehřátí
- ▶ plně řízení prostorovým čidlem
- ▶ vylepšené víření plamene
- ▶ ochrana proti zpětnému prošlehnutí plamene
- ▶ otočný hořák s odolnou konstrukcí
- ▶ automatické elektrické zapalování
- ▶ lepší čištění od popela pohybem kruhového rotačního roštu







■ PLYNOVÉ KOTLE

VIADRUS K4 H



**Modulovaný výkon:
5,0–24,0 kW / 6,5–33,0 kW**

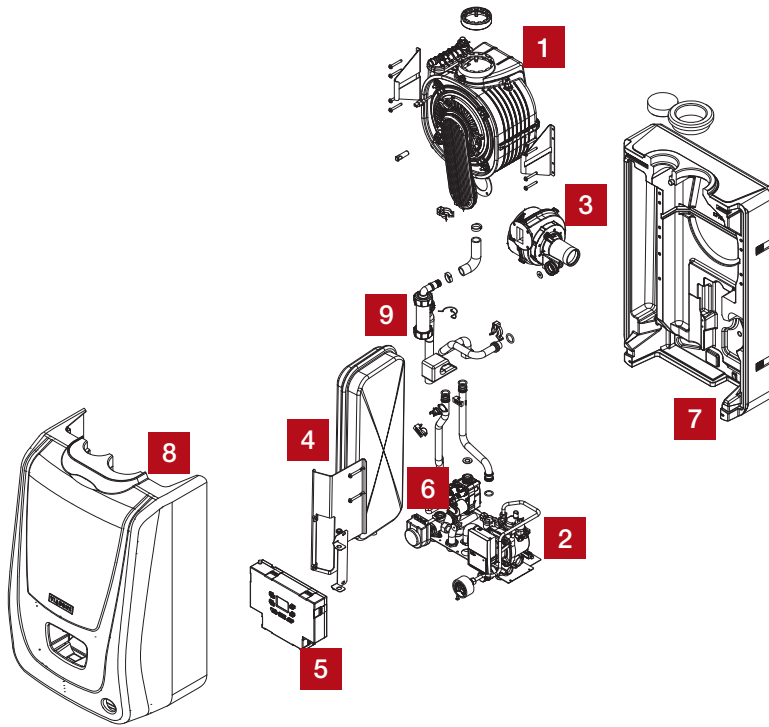
Nástěnný plynový kondenzační kotel

VIADRUS K4 je řada designových nástěnných kondenzačních kotlů na zemní plyn nebo propan určených pro vytápění a případně i ohřev teplé vody. Kotel je osazen kvalitním nerezovým výměníkem a řídicí elektronikou Honeywell. Kotel je dodáván ve dvou výkonových variantách (24 a 33 kW) a třech provozních variantách: K4G1 (bez přípravy teplé vody, tzn. pouze vytápění), K4G2 (průtokový ohřev teplé vody) a K4G3 (příprava pro ohřev teplé vody v externím bojleru).

- ▶ účinnost až 105 %
- ▶ široký rozsah modulace
- ▶ nízká hmotnost, tichý chod
- ▶ možnost připojení venkovního čidla
- ▶ možnost přestavby na propan
- ▶ nízkoenergetické čerpadlo s PWM řízením
- ▶ 3 barevné varianty (bílá, červená a černá)
- ▶ splňuje podmínky „Ekodesign“
- ▶ v ČR zařazen do 2. kola kotlíkové dotace



VARIANTA		K4G1H24Z	K4G2H24Z	K4G3H24Z	K4G1H33Z	K4G2H33Z	K4G3H33Z
Třída energetické účinnosti	-				A		
Sezónní energetická účinnost vytápění	-				90		
Jmenovitý výkon pro teplotní spád 50/30°C	kW	24			33		
Modulovaný výkon pro teplotní spád 50/30°C	kW	5,0–24,0			6,5–33,0		
Třída NO _x	-				5		
Kategorie spotřebiče	-				I _{2H} I _{2E}		
Max. účinnost pro teplotní spád 50/30°C	%				105		
Teplota spalin	°C				85		
Hmotnostní průtok spalin	kg/h	8,0–45,0			11,0–62,0		
Spotřeba paliva	m ³ /h	0,5–2,4			0,7–3,3		
Rozměry – Š × V × H	mm				460 × 720 × 350		
Hmotnost	kg	26,0	27,5	26,5	28,0	29,5	28,5
Připojení odvodu spalin	mm				60, 80		
Připojení plynu	-				3/4"		
Připojení topné vody	-				3/4"		
Teplota topné vody	°C				25–85		
Max. tlak topné vody	bar				3		
Objem expanzní nádoby topení	l				10,0		
Průtok teplé vody pro ΔT 30°C	l/s	-	8,3	-	-	16,0	-
Elektrický příkon včetně čerpadla	W				110		
Elektrické krytí	-				IP 40		
SVT kód (zemní plyn)	-	6386	6390	6392	21400	21401	21402
SVT kód (propan)	-	6395	6396	6397	21403	21404	21405

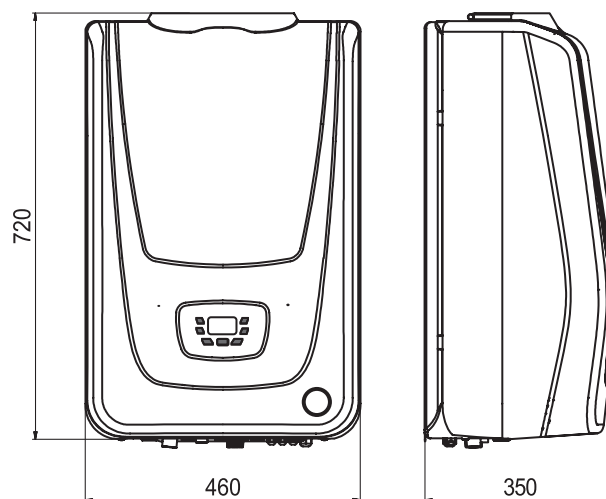


3D schéma kotle

- 1** nerezový výměník
- 2** hydroblok
- 3** ventilátor
- 4** expanzní nádoba 10 l
- 5** řídicí jednotka
- 6** plynový ventil
- 7** zadní díl pláště EPP
- 8** přední díl pláště EPP+ABS
- 9** sifon

Popis regulátoru

- 1** zvýšení teploty teplé vody
- 2** snížení teploty teplé vody
- 3** zvýšení teploty topné vody
- 4** snížení teploty topné vody
- 5** informace, potvrzení volby
- 6** resetovací tlačítko
- 7** přepínač léto/zima, vypínač



VIADRUS K5

Modulovaný výkon:
4–20 kW



Nástěnný plynový kondenzační kotel s vestavěným zásobníkem teplé vody

VIADRUS K5 je moderní nástěnný kondenzační kotel na zemní plyn nebo propan pro vytápění a ohřev teplé vody ve vestavěném 60litrovém nerezovém zásobníku. Kotel je osazen siluminovým výměníkem a řídicí elektronikou Siemens LMS. Tato sofistikovaná řídicí jednotka umožňuje spolupráci s alternativními zdroji tepla jako je kotel na biomasu nebo solární systém a také jednoduché zapojení více kotlů do kaskády. Kotel lze zapojit do systému inteligentního domu Siemens Synco living.

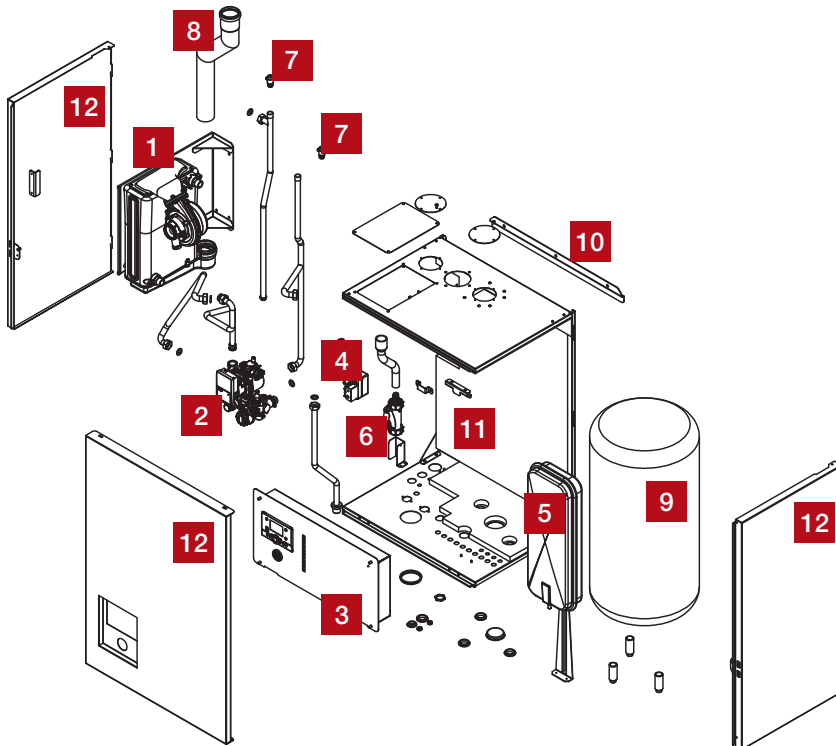
- ▶ účinnost až 108 %
- ▶ integrovaný zásobník teplé vody s dobou ohřevu 14 minut
- ▶ nezávislé časové programy pro topení a přípravu teplé vody
- ▶ automatická detekce poruch
- ▶ přídatné moduly pro řízení dalších topných okruhů
- ▶ kompatibilita s inteligentním domem Siemens Synco living
- ▶ splňuje podmínky „Ecodesign“
- ▶ možnost řízení až tří PWM čerpadel (např. solární systém)
- ▶ v ČR zařazen do 2. kola kotlíkové dotace



SIEMENS
Synco living



VARIANTA		K5
Třída energetické účinnosti	-	A
Sezónní energetická účinnost vytápění	-	93
Jmenovitý výkon pro teplotní spád 50/30°C	kW	20
Modulovaný výkon pro teplotní spád 50/30°C	kW	4,0–20,0
Třída NO _x	-	5
Kategorie spotřebiče	-	I2H
Max. účinnost pro teplotní spád 50/30°C	%	108,2
Teplota spalin	°C	30–85
Hmotnostní průtok spalin	kg/h	5,2–39,2
Spotřeba paliva	m ³ /h	0,4–2,5
Rozměry – Š × V × H	mm	680 × 950 × 505
Hmotnost	kg	85
Připojení přívodu vzduchu / odvodu spalin	mm	80 / 80
Připojení plynu	-	3/4"
Připojení topné vody	-	3/4"
Teplota topné vody	°C	do 85
Max. tlak topné vody	bar	2,5
Objem vestavěného zásobníku teplé vody	l	60,0
Elektrický příkon včetně čerpadla	W	110
Elektrické krytí	-	IP41
SVT kód	-	21399

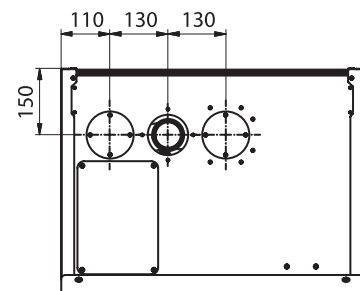
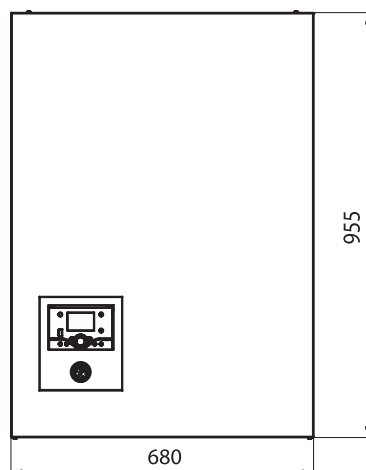
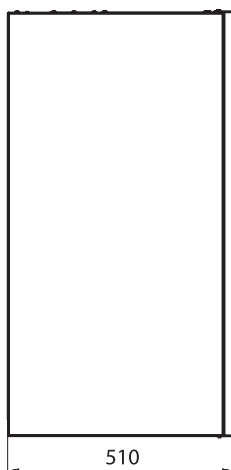
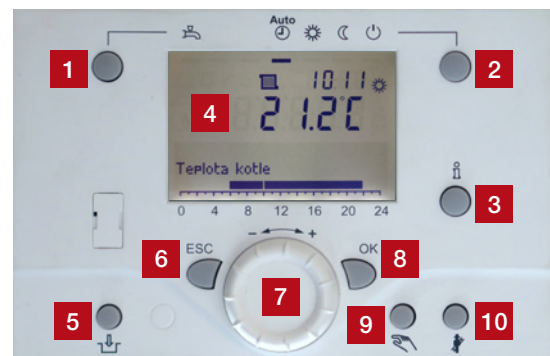


3D schéma kotle

- 1** výměník s konzolou
- 2** hydroblok
- 3** elektropanel
- 4** plynový ventil
- 5** expanzní nádoba 10 l
- 6** sifon
- 7** odvzdušňovací ventil
- 8** odvod spalin
- 9** bojler 60 l s izolací
- 10** závěsná konzola
- 11** rám kotle s izolací
- 12** plášť kotle s izolací

Popis regulátoru

- | | |
|--|--|
| 1 přepínač provozního režimu teplé vody | 7 otočný ovladač nastavení prostorové teploty |
| 2 přepínač provozních režimů pro topné okruhy | 8 potvrzovací tlačítko |
| 3 informační tlačítko | 9 tlačítko ručního provozu |
| 4 displej | 10 tlačítko funkce „kominík“ |
| 5 resetovací tlačítko | |
| 6 tlačítko pro zrušení nastavení nebo opuštění menu | |



CLAUDIUS K2 L

Modulovaný výkon:
4,3–48,3 kW



SIEMENS
Synco living

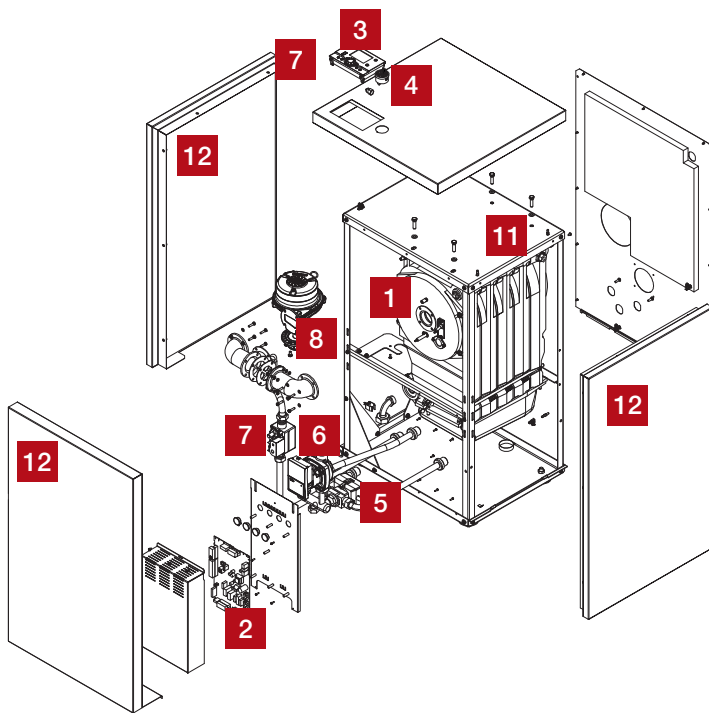
Stacionární plynový kondenzační kotel

Claudius K2 je řada úsporných stacionárních kondenzačních kotlů s vysokou účinností, vhodných pro vytápění rodinných domů i větších objektů. Siluminový výměník zaručuje optimální předávání tepla a nízkou hmotnost. Kotel je dodáván ve dvou výkonových variantách (24 a 48 kW) a třech provozních variantách: K2Lx1 (s čerpadlem, ale bez trojcestného ventilu), K2Lx3 (s čerpadlem i trojcestným ventilem) a K2Lx5 (bez čerpadla i trojcestného ventilu). Kotel lze zapojit do systému inteligentního domu Siemens Synco living.

- ▶ účinnost až 108,2 %
- ▶ nezávislé časové programy pro topení a přípravu teplé vody
- ▶ kompatibilita s inteligentním domem Siemens Synco living
- ▶ ekvitermní řízení kotle
- ▶ nízká spotřeba plynu
- ▶ umožňuje napojení zásobníkového ohřivače teplé vody
- ▶ jednoduché zapojení do kaskády
- ▶ v ČR zařazen do 2. kola kotlíkové dotace



VARIANTA		K2 L31	K2 L33	K2 L35	K2 L51	K2 L53	K2 L55
Třída energetické účinnosti	-				A		
Sezónní energetická účinnost vytápění	-	92			93		
Jmenovitý výkon	kW	22,7			46,1		
Modulovaný výkon pro teplotní spád 50/30°C	kW	4,3–24,2			8,8–48,3		
Modulovaný výkon pro teplotní spád 80/60°C	kW	3,8–22,4			7,8–45,3		
Třída NO _x	-				5		
Kategorie spotřebiče	-				I _{2H}		
Max. účinnost pro teplotní spád 50/30°C	%	108,2			107,7		
Teplota spalin	°C	30–85			40–85		
Hmotnostní průtok spalin	kg/h	5,2–39,2			12,3–80,8		
Spotřeba paliva	m ³ /h	0,4–2,4			0,8–4,9		
Rozměry – Š × V × H	mm	500 × 955 × 545			585 × 955 × 545		
Hmotnost	kg	68,5	69,0	67,0	94,5	95,0	93,0
Připojení přívodu vzduchu / odvodu spalin	mm	80 / 80			80 / 110		
Připojení plynu	-				3 / 4"		
Připojení topné vody	-				3 / 4"		
Teplota topné vody	°C				do 85		
Max. tlak topné vody	bar				2,5		
Elektrický příkon maximální	W				110		
Elektrické krytí	-				IP 41		
Trojcestný ventil / čerpadlo	-	ne / ano	ano / ano	ne / ne	ne / ano	ano / ano	ne / ne
SVT kód	-	23013	21426	23015	23016	21425	23018



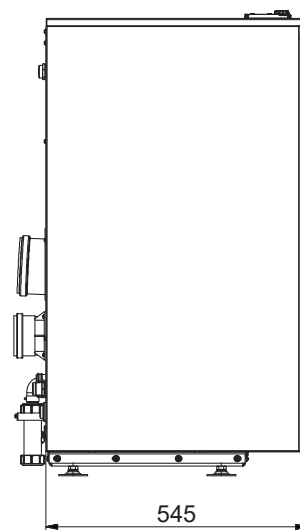
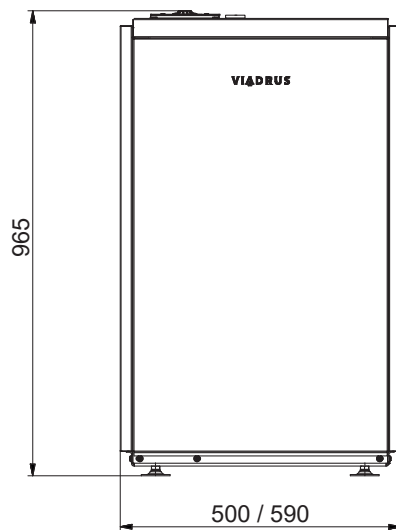
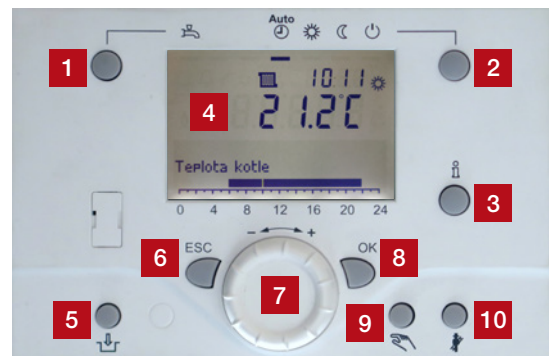
3D schéma kotle



- 1** siluminový výměník
- 2** řídicí jednotka Siemens LMS14
- 3** ovládací panel Siemens AVS37
- 4** manometr topného systému
- 5** trojcestný ventil
- 6** PWM čerpadlo
- 7** plynový ventil
- 8** ventilátor spalovací směsi
- 9** sifon kondenzátu
- 10** odkouření
- 11** skelet kotle
- 12** izolovaný plášť
- 13** přívod vzduchu

Popis regulátoru

- | | |
|--|--|
| 1 přepínač provozního režimu teplé vody | 7 otočný ovladač nastavení prostorové teploty |
| 2 přepínač provozních režimů pro topné okruhy | 8 potvrzovací tlačítko |
| 3 informační tlačítko | 9 tlačítko ručního provozu |
| 4 displej | 10 tlačítko funkce „kominík“ |
| 5 resetovací tlačítko | |
| 6 tlačítko pro zrušení nastavení nebo opuštění menu | |



GARDE G42 ECO

(DESIGN 2017)



Výkon dle počtu článků:
8–30 kW

Nízkoteplotní litinový plynový kotel

Kotle řady G42 ECO jsou nízkoteplotní litinové kotle s atmosférickým hořákem určené pro topné systémy s nuceným oběhem. Originální konstrukce omezuje vznik nízkoteplotní koroze, díky čemuž je možno kotel provozovat i při teplotách vratné vody kolem 30 °C. Pro bezkomínovou instalaci je možno kotel osadit odtahovým spalínovým ventilátorem OSV. Kotel je prodáván rovněž v setu s ohřivačem vody OV100 L.

- ▶ vysoká životnost litinového výměníku
- ▶ vysoká účinnost až 93,5 %
- ▶ třída sezónní energetické účinnosti vytápění C
- ▶ třída energetické účinnosti ohřevu vody B (5čl. kotel: C)
- ▶ možnost odtahu spalin ventilátorem přes stěnu
- ▶ úsporný nízkoteplotní provoz
- ▶ dvoustupňový režim s automatickým přepínáním volitelným venkovním termostatem
- ▶ k dispozici je i designově sladěný bojler OV 100 L



POČET ČLÁNKŮ	KS	2	3	4	5
Třída energetické účinnosti	-	C			
Sezónní energetická účinnost vytápění	-	91	92	91	91
Jmenovitý výkon / snížený výkon	kW	8 / -	17 / 12	26 / 18	30 / 22
Třída NO _x	-	5			
Kategorie spotřebiče	-	II _{2HSP}			
Max. účinnost	%	93,5			
Teplota spalin	°C	105–125			
Hmotnostní průtok spalin	kg/godz.	- / 12,8	26,6 / 35,6	43,8 / 44,9	68,4 / 73,0
Spotřeba paliva	m ³ /h	- / 0,9	1,4 / 2,0	2,0 / 3,0	2,6 / 3,5
Rozměry - Š x V x H	mm	485 × 935 × 735			570 × 935 × 735
Hmotnost	kg	75	100	122	146
Připojení odvodu spalin	mm	80	110	130	160
Připojení plynu	-	1/2"			
Připojení topné vody	-	1"			
Teplota topné vody	°C	45–85			
Max. tlak topné vody	bar	4			
Elektrický příkon	W	100			
Elektrické krytí	-	IP 40			

VIADRUS G700



Výkon dle paliva a počtu článků
330–750 kW

Litinový kotel pro hořáky na plynná a kapalná paliva

Kotel s litinovým výměníkem a přetlakovou spalovací komorou pro hořáky na plynná a kapalná paliva. Je určen pro zapojení do nízkotlakých teplovodních soustav ústředního vytápění s maximální teplotou teplonosné látky do 90 °C (na přání do 115 °C). Kotel je dodáván bez hořáku.

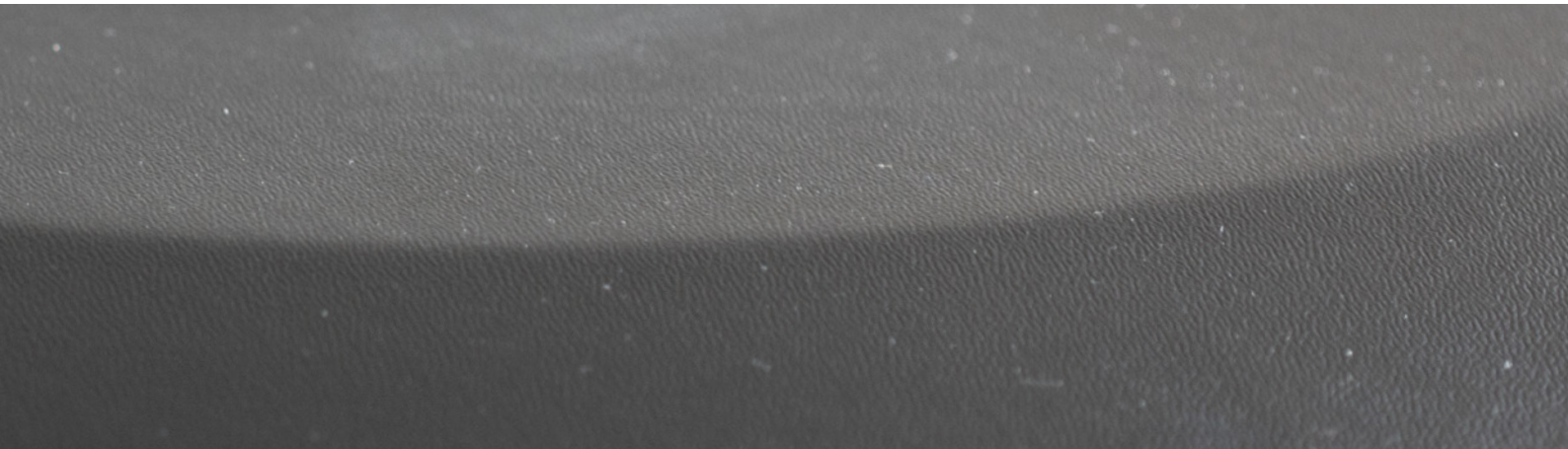
- ▶ účinnost až 91,5 %
- ▶ kotel je certifikován také na bioplyn
- ▶ dlouholetá životnost litinového kotlového tělesa
- ▶ signalizace provozních stavů s přenosem do nadřazeného řídicího systému
- ▶ možnost ovládání kotle prostřednictvím nadřazené automatiky nebo teplotního čidla
- ▶ dodávka ve smontovaném nebo rozloženém stavu dle přání zákazníka
- ▶ volba směru otevírání uzávěrné a hořákové desky
- ▶ snadno přístupné hledítko a sonda pro měření přetlaku ve spalovací komoře
- ▶ možnost tvorby kaskád



POČET ČLÁNKŮ	KS	10*	11	12	13	14	15
Výkon	kW	330	400	470	550	650	750
Účinnost	%	91,5					
Teplota spalin	°C	165–190					
Hmotnostní průtok spalin	kg/h	316,8	360,0	432,0	486,0	561,6	648,0
Spotřeba paliva - zemní plyn	m ³ /h	36,1	43,9	51,4	60,2	71,1	82,3
Spotřeba paliva - topný olej	kg/h	30,2	36,8	43,1	50,5	58	65,5
Rozměry – Š × V	mm	905 × 1425					
Rozměry – H	mm	1840	2140	2140	2440	2440	2590
Hmotnost	kg	1660	1815	1970	2125	2280	2430
Kominový tah	Pa	20					
Tlaková ztráta na straně spalin	Pa	90	140	220	320	500	620
Připojení odvodu spalin	mm	250			300		
Připojení topné vody	mm	100					
Teplota topné vody (na přání)	°C	60–90 (115)					
Max. tlak topné vody	bar	4					

* 10člávková velikost není určena pro prodej v ČR vyjma kotlů na bioplyn a kotlů určených pro přípravu TUV





■ OSTATNÍ SORTIMENT

AKUMULAČNÍ NÁDRŽE

Objem dle typu a provedení:
200–2000 l

ACUECONOMY, ACUECONOMY S, ACUCOMFORT, ACUCOMBI



Pro vytápění, případně
i přípravu teplé vody

Akumulační nádrže slouží k optimalizaci hospodaření tepelnou energií při využívání různých zdrojů tepla, zejména k uložení nadbytečného tepla obtížně regulovatelných zdrojů (teplovodní krby, kotle na tuhá paliva). Zásobník umožňuje oddělit výrobu tepla a jeho spotřebu časově i hydraulicky, případně kombinovat více tepelných zdrojů pro jeden objekt. Nádrže vybavené vestavěnou vnitřní nádobou nebo spirálou lze využít i pro ohřev teplé vody.

- ▶ AcuECONOMY:
pouze akumulace tepla pro topení,
jednoduchý zásobník,
možnost napojení více zdrojů tepla,
možnost napojení elektrického přehřevu,
snímatelná izolace,
dodávka s izolací nebo bez izolace
- ▶ AcuECONOMY S:
pouze akumulace tepla pro topení,
ocelová spirála pro oddělené napojení
jiného topného zdroje,
možnost napojení více zdrojů tepla,
možnost napojení elektrického přehřevu,
snímatelná izolace,
dodávka s izolací nebo bez izolace



ACUECONOMY		200 L	300 L	500 L	800 L	1000 L	1500 L	2000 L
Objem nádrže	l	223	305	467	728	883	1479	2023
Rozměry s izolací – Ø×V	mm	700×1105	700×1370	800×1905	990×1730	990×2050	1100×2700	1300×2410
Hmotnost bez izolace	kg	60	75	105	125	150	210	235
Připojení topné vody	-	1–1/2"	1–1/2"	1–1/2"	1–1/2"	1–1/2"	1–1/2"	1–1/2"
Provozní tlak nádrže	bar	3	3	3	3	3	3	3
Provozní teplota nádrže	°C	95	95	95	95	95	95	95

ACUECONOMY S		500 L	800 L	1000 L	1500 L	2000 L
Objem nádrže	l	444	728	853	1444	1985
Rozměry s izolací – Ø×V	mm	800×1905	990×1730	990×2050	1100×2700	1300×2410
Hmotnost bez izolace	kg	145	173	205	275	310
Připojení topné vody	-	1–1/2"	1–1/2"	1–1/2"	1–1/2"	1–1/2"
Připojení spirály soláru	-	1"	1"	1"	1"	1"
Provozní tlak nádrže	bar	3	3	3	3	3
Provozní tlak spirály soláru	bar	6	6	6	6	6
Provozní teplota nádrže	°C	95	95	95	95	95

- ▶ **AcuCOMFORT:**
akumulace tepla pro topení a možnost
přípravy teplé vody,
horní žebrovaná měděná spirála pro průtokový
ohřev teplé vody,
spodní ocelová spirála pro oddělené napojení
jiného topného zdroje možnost napojení více
zdrojů tepla,
možnost napojení elektrického přívěvu,
snímatelná izolace,
dodávka s izolací nebo bez izolace
- ▶ **AcuCOMBI:**
ohřev teplé vody spirálou a/nebo okolní topnou vodou
v hlavním zásobníku,
zásobník v zásobníku,
vnitřní zásobník teplé vody je uvnitř smaltovaný,
jedna spirála uvnitř zásobníku pro ohřev teplé vody,
možnost napojení více zdrojů tepla,
možnost napojení elektrického přívěvu,
nesnímatelná izolace,
dodávka pouze s izolací



ACUCOMFORT		500 L	750 L	1000 L	1500 L	2000 L
Objem nádrže	l	433	688	853	1421	1960
Rozměry s izolací – Ø×V	mm	800×1905	990×1730	990×2050	1100×2700	1300×2410
Hmotnost bez izolace	kg	145	173	205	275	310
Připojení topné vody	-	1–1/2"	1–1/2"	1–1/2"	1–1/2"	1–1/2"
Připojení spirály soláru	-	1"	1"	1"	1"	1"
Připojení spirály teplé vody	mm	Ø22×1,91	Ø22×1,91	Ø22×1,91	Ø22×1,91	Ø22×1,91
Provozní tlak nádrže	bar	3	3	3	3	3
Provozní tlak spirály soláru	bar	6	6	6	6	6
Provozní teplota	°C	95	95	95	95	95

AKUCOMBI		500/160 L	600/200 L	800/200 L	1000/200 L
Objem nádrže	l	340	400	600	800
Objem nádrže teplé vody	l	160	200	200	200
Rozměry s izolací – Ø×V	mm	855×1670	855×1840	1055×1620	1100×1820
Hmotnost	kg	240	270	460	485
Připojení topné vody	-	1–1/4"	1–1/2"	1–1/2"	1–1/2"
Připojení spirál a teplé vody	-	1"	1"	1"	1"
Připojení topné tyče	-	1–1/2"	1–1/2"	1–1/2"	1–1/2"
Provozní tlak nádrže	bar	3	3	3	3
Provozní tlak spirál a nádrže TV	bar	6	6	6	6
Provozní teplota	°C	100	100	100	100

OHŘÍVAČE VODY

OV-100 L, OV-H100, OV-TCxxx L



Objem podle typu:
100–500 l

Ohřivače vody

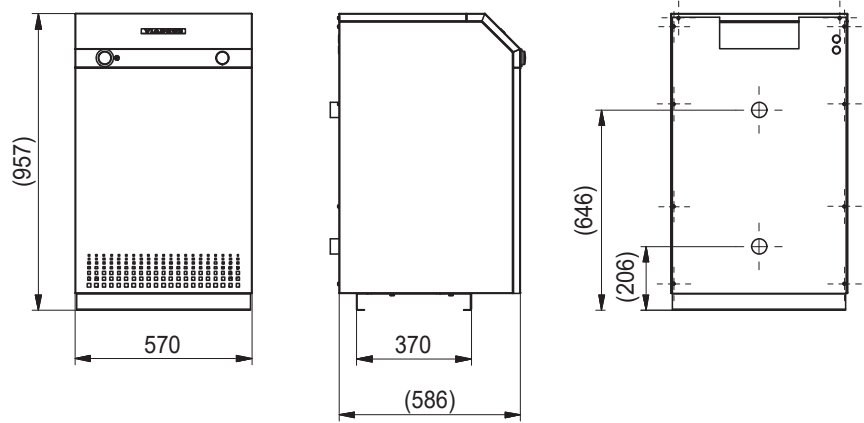
Zásobníkové ohřivače vody jsou určeny pro rychlý ohřev teplé vody prostřednictvím externích zdrojů, jako jsou kotle na tuhá paliva, plynové kotle nebo alternativní zdroje tepla pro domácnosti a ostatní objekty. Na rozdíl od průtokových ohřivačů umožňují komfortní odběr teplé užitkové vody na několika místech současně. Nádoba ohřivačů VIADRUS je opatřena vrstvou keramického smaltu zaručující hygienickou nezávadnost teplé vody. Dlouhá životnost je zaručena také hořčíkovou anodou. Ohřivače jsou kompatibilní se všemi druhy kotlů.

- ▶ OV-100 L:
možnost připojení cirkulačního čerpadla
designově sladěno s kotlem G42 ECO (design 2017)
- ▶ OV-H100:
horní připojení vhodné pro nástěnné kotle
možnost instalace elektropatrony
- ▶ OV-TCxxx L:
velkoplošný spirálový výměník
dvě hořčíkové anody
vhodné i pro tepelná čerpadla

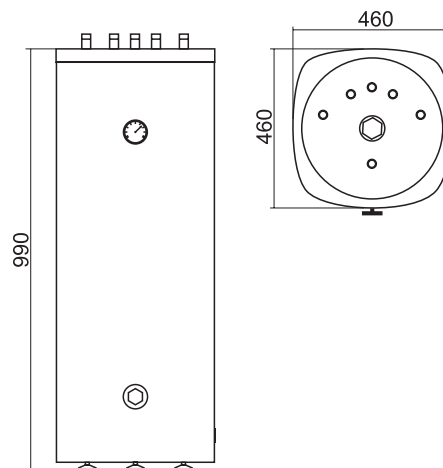


TYP		OV-100 L	OV-H100	OV-TC300 L	OV-TC400 L	OV-TC500 L
Energetická třída	-	C	C	C	D	D
Výkon topné spirály	kW	23	29	77	89	99
Objem teplé vody	l	100	100	300	400	500
Doba ohřevu teplé vody pro $\Delta T = 50^{\circ}\text{C} / 26,5 \text{ kW} / 85^{\circ}\text{C}$	min	14	20	52	69	87
Rozměry – Š × H × V	mm	575 × 585 × 885	460 × 460 × 990	670 × 670 × 1450	700 × 700 × 1620	700 × 700 × 1850
Hmotnost	kg	60	57	180	220	260
Připojení teplé vody	-	1/2"	3/4"	1"		
Připojení topné vody	-	3/4"	3/4"	5/4"		
Připojení topné tyče	-	ne	5/4"	ne		
Provozní tlak teplé vody	bar	6	6	10		

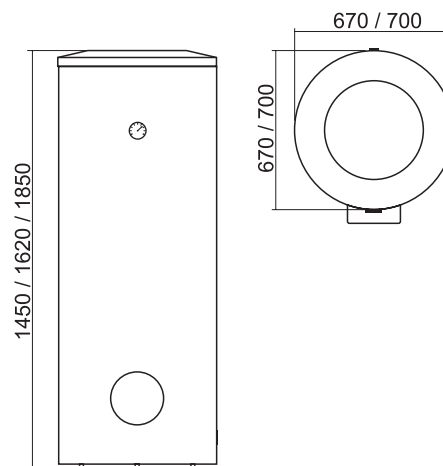
OV-100 L



OV-H100



OV-TCxxx L





Katalog produktů společnosti VIADRUS

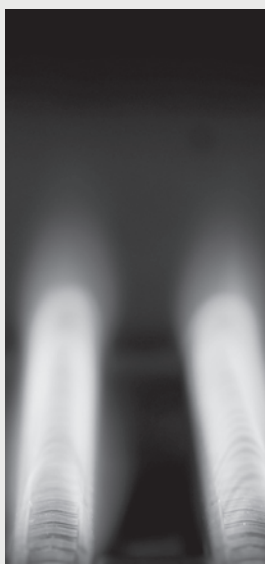
Redakční rada
Ing. Lucie Baránková, Ph.D., Ing. Robert Juřenik, Ing. Martin Hurtík

Grafický návrh, sazba
Omega Design, s.r.o.

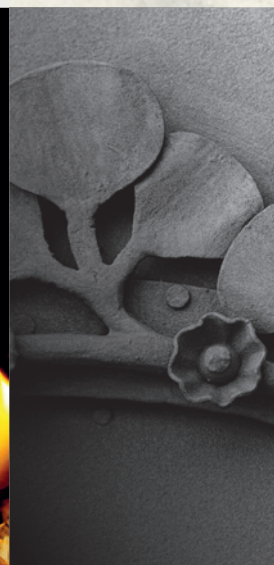
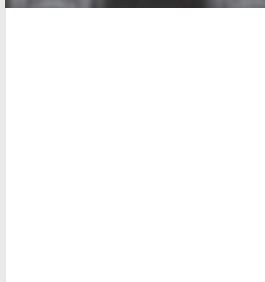
Verze 01/2018

Změny parametrů, vzhledu a tiskové chyby vyhrazeny.





Váš prodejce:



VIADRUS

VIADRUS a.s.
Bezručova 300 | 735 81 Bohumín
infolinka: 596 088 888
fax: +420 596 082 822
mail: info@viadrus.cz
► www.viadrus.cz

01/2018