

Váš prodejce

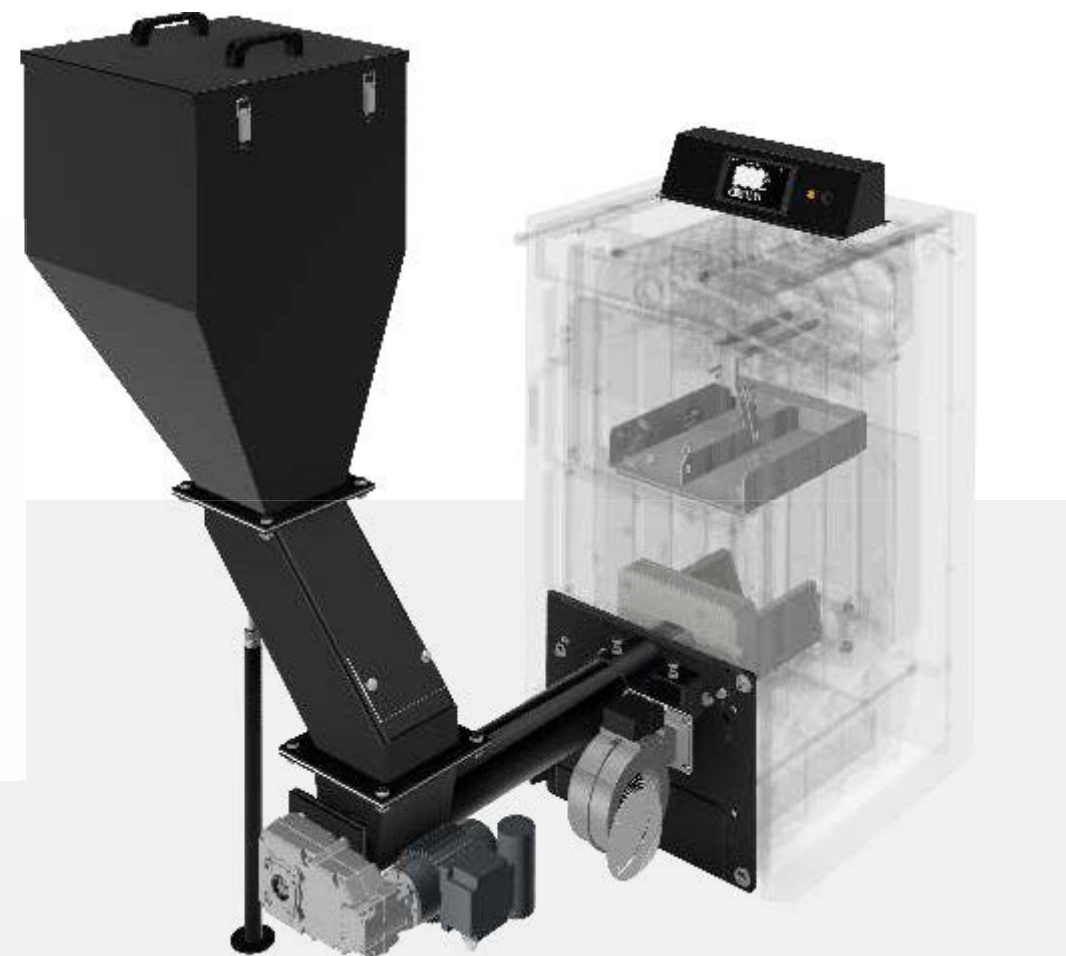


VIADRUS

VIADRUS a.s.
Bezručova 300 | 735 81 Bohumín
INFOLINKA: 800 133 133
fax: +420 596 082 822
mail: info@viadrus.cz
► www.viadrus.cz

PŘESTAVBOVÁ SADA

HERCULES U26 NA HERCULES U26 ROBOT



PŘESTAVBOVÁ SADA NA AUTOMATICKÝ LITINOVÝ KOTEL NA UHLÍ | AUTOMATICKÉ PŘIKLÁDÁNÍ

VIADRUS

Teplo pro váš domov
od roku 1888

Přestavbová sada

Přestavbová sada Hercules U26 na Hercules U26 Robot

Originální přestavbová sada určená pro kotle VIADRUS Hercules U26 všech generací. Sada slouží k přestavbě původních kotlů na „nový“ automatický kotel VIADRUS Hercules U26 Robot, který splňuje parametry 3. emisní třídy pro hnědé a černé uhlí. Předností sestavy je jednoduchá přestavba na automatický provoz přímo v kotelně bez nutnosti zásahu do napojení kotle a nutnosti stavění kotle na speciální podstavec.

Výkon dle počtu článků:
6,3–34 kW



Přednosti:

- splňuje emisní třídu 3 pro hnědé a černé uhlí dle ČSN EN 303-5
- účinnost až 85,4 %
- variabilita používaného paliva
- snadná montáž bez nutnosti odpojení kotle a jeho manipulace
- možnost použití i v kotelnách s nižšími stropy a omezeným prostorem

Základní technické parametry

Počet článků	ks	5	6	7
Třída kotle dle EN 303-5 – černé uhlí	•		3	
Třída kotle dle EN 303-5 – hnědé uhlí	•		3	
Jmenovitý výkon – hnědé uhlí	kW	21	23,8	26,5
Jmenovitý výkon – černé uhlí	kW	26	30	34
Kapacita zásobníku paliva	dm ³		87	
Účinnost – hnědé uhlí	%	až 85,4	až 83,3	až 80,4
Účinnost – černé uhlí	%	až 81	až 81,5	až 82
Hloubka spalovací komory	mm	405	515	625
Hmotnost kotle se zásobníkem	kg	383	423	463
Doba hoření při jmenovitém výkonu – hnědé uhlí	hod.	16 hod.	14 hod. 15 min	13 hod.
Doba hoření při jmenovitém výkonu – černé uhlí	hod.	16 hod. 30 min	14 hod. 45 min	13 hod. 30 min
Teplota spalin při jmenovitém / minimálním výkonu - hnědé uhlí	°C	239 / 104,8	224,2 / 109,2	209,3 / 113,5
Teplota spalin při jmenovitém / minimálním výkonu - černé uhlí	°C	253,2 / 122,8	237,8 / 121,4	222,4 / 120
Komínový tah při jmenovitém výkonu – hnědé uhlí	Pa	20	20	20
Komínový tah při minimálním výkonu – hnědé uhlí	Pa	9	9	9
Komínový tah při jmenovitém výkonu – černé uhlí	Pa	20	19	19
Komínový tah při minimálním výkonu – černé uhlí	Pa	10	10	10
Obsah vody	l	39	44,7	50,4
Průměr kouřového hrdla Ø	mm		156	
Rozměry kotle se zásobníkem: výška × šířka	mm		1453 × 910	
Rozměry kotle se zásobníkem: hloubka	mm	1555	1666	1777
Rozměry plnicího otvoru zásobníku	mm		381 × 377	
Elektrické krytí	•		Ip40	
Připojovací napětí	•		1/N/PE 230 V AC 50 Hz TN-S	
Elektrický příkon	W		85	