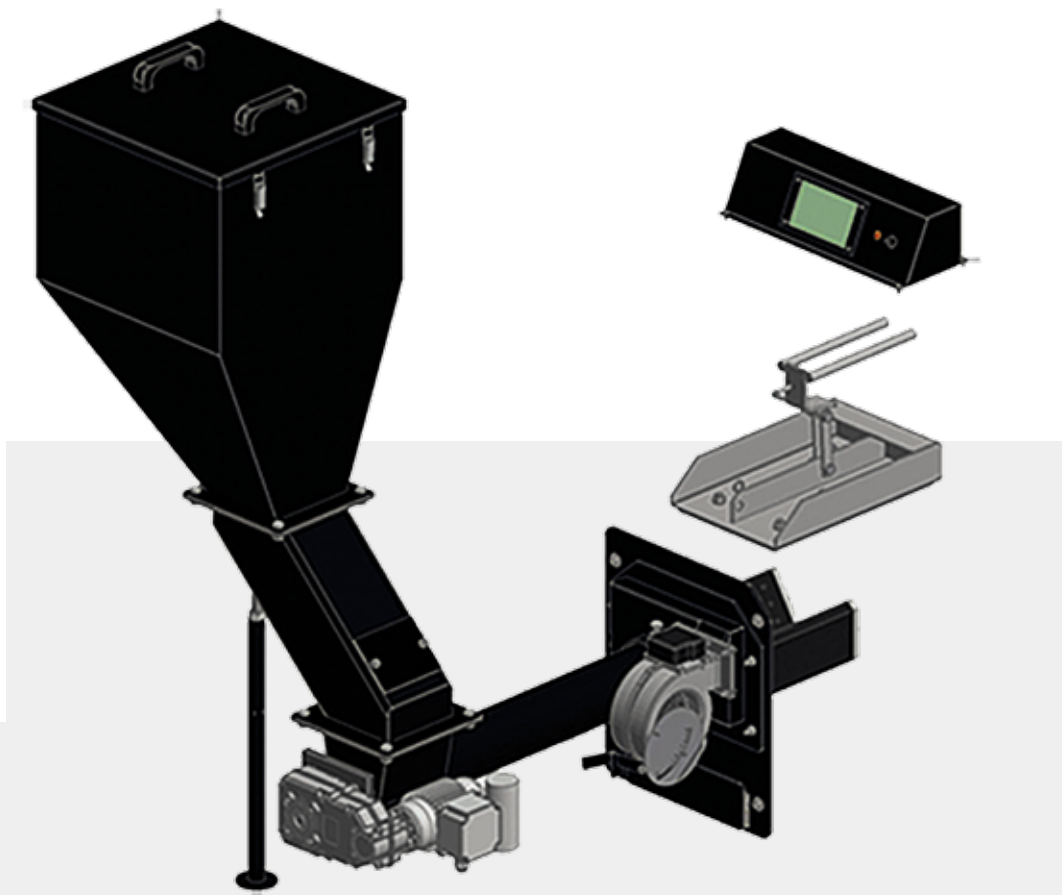


PŘESTAVBOVÁ SADA

HERCULES U 22 NA HERCULES U 22 ROBOT



AUTOMATICKÝ LITINOVÝ KOTEL NA UHLÍ A DŘEVNÍ PELETY | AUTOMATICKÉ PŘIKLÁDÁNÍ

VIADRUS

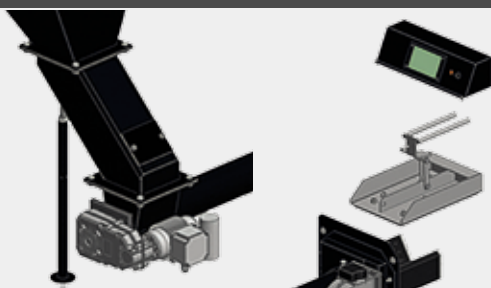
Teplo pro váš domov
od roku 1888

Přestavbová sada

Přestavbová sada Hercules U 22 na Hercules U 22 Robot

Originální sada určená pro kotle Hercules U 22 v provedení D slouží k přestavbě kotlů na „nový“ automatický kotel Hercules U 22 Robot, splňující parametry 3. emisní třídy jak pro pelety, tak pro hnědé a černé uhlí. Předností je jednoduchá přestavba na automatický provoz bez nutnosti zásahu do napojení kotle a nutnosti stavění kotle na podstavec.

Výkon dle počtu článků:
5,9–27 kW



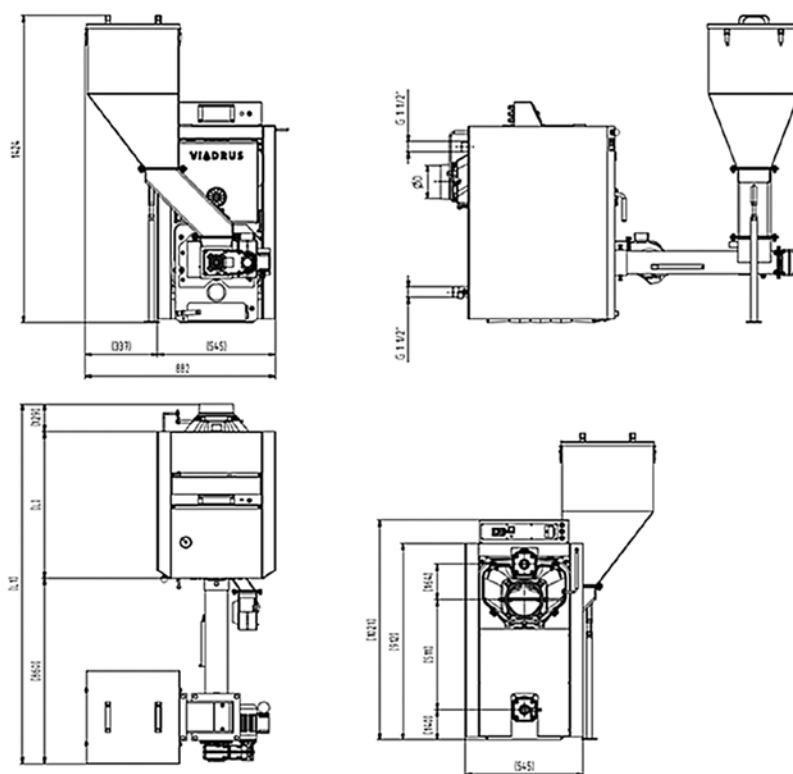
Přednosti:

- splňuje emisní třídu 3 pro hnědé a černé uhlí dle ČSN EN 303-5
- účinnost až 86,1 %
- variabilita používaného paliva
- snadná montáž bez nutnosti odpojení kotle a jeho manipulace
- možnost použití i v prostorách s nižšími stropy

Základní technické parametry

Počet článků	ks	4	5	6
Třída kotle dle EN 303-5	•		3	
Jmenovitý výkon – hnědé uhlí	kW	20	23	25
Jmenovitý výkon – černé uhlí	kW	21	24	27
Jmenovitý výkon – dřevěné pelety	kW	23	24	25
Účinnost – hnědé uhlí	%	78	81,8	85,5
Účinnost – černé uhlí	%	79,4	82,7	86,1
Účinnost – dřevěné pelety	%	82,5	82,6	82,8
Hmotnost kotle se zásobníkem	kg	316	350	383
Hloubka spalovací komory	mm	434	529	624
Průměr kouřového hrdla	mm	156		
Rozměry kotle se zásobníkem: výška × šířka × hloubka	mm	1424 × 882 × 1669	1424 × 882 × 1765	1424 × 882 × 1861
Rozměry plnicího otvoru zásobníku	mm	381 × 377		
Doba hoření při jmenovitém výkonu – hnědé uhlí	hod.	17 hod.	14 hod. 45 min	12 hod. 30 min
Doba hoření při jmenovitém výkonu – černé uhlí	hod.	23 hod.	17 hod. 45 min	14 hod. 15 min
Doba hoření při jmenovitém výkonu – dřevěné pelety	hod.	23 hod.	17 hod. 45 min	14 hod. 15 min
Maximální elektrický příkon	W	117		
Komínový tah při jmenovitém výkonu – hnědé uhlí	Pa	15	15	15
Komínový tah při minimálním výkonu – hnědé uhlí	Pa	10	10	10
Komínový tah při jmenovitém výkonu – černé uhlí	Pa	17	20	24
Komínový tah při minimálním výkonu – černé uhlí	Pa	12	8	5
Komínový tah při jmenovitém výkonu – dřevěné pelety	Pa	17	15	13
Komínový tah při minimálním výkonu – dřevěné pelety	Pa	8	6	5
Elektrické krytí	•	IP 40		
Připojovací napětí	•	1/N/PE 230 V AC 50 Hz TN-S		
Elektrický příkon	W	85		

Přestavbová sada Hercules U 22 na Hercules U 22 Robot – technický výkres



PRODUKTOVÝ
LIST

35

Váš prodejce

VIADRUS

VIADRUS a.s.
Bezručova 300 | 735 81 Bohumín
INFOLINKA: 800 133 133
fax: +420 596 082 822
mail: info@viadrus.cz
► www.viadrus.cz

