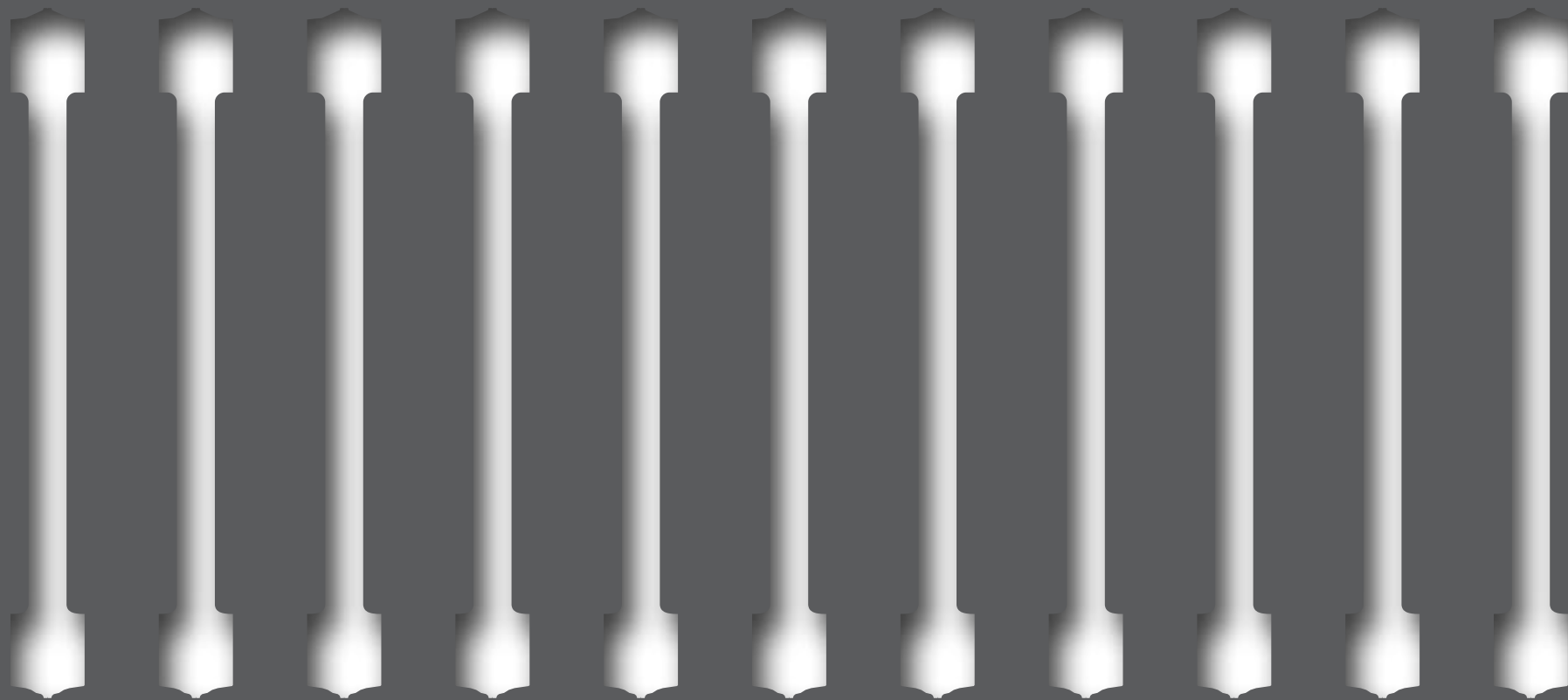


VIADRUS



KATALOG LITINOVÝCH RADIÁTORŮ





Dlouholetá tradice naší společnosti spojená se zkušenostmi ve slévárenském průmyslu se datuje až do roku 1888 a je zárukou důkladného zpracování, spolehlivosti, vysoké kvality a životnosti výrobků VIADRUS.

radiátor VIADRUS Slavia  
vyráběn do roku 1974



# VIADRUS

VIADRUS je tradičním ryze českým výrobcem produktů z šedé litiny – zejména kotlů a radiátorů. Se svými téměř 1 000 zaměstnanci a tržbami okolo 2 mld. Kč je jednou z nejvýznamnějších společností s topenářskou technikou na celém evropském trhu.

Dlouholetá tradice značky VIADRUS spojená se zkušenostmi ve slévárenském průmyslu se datuje už do roku 1888 a je zárukou důkladného zpracování, spolehlivosti, vysoké kvality a životnosti výrobků VIADRUS. Vysoká kvalita výroby je zajištěna také systémem kvality dle ISO 9001 a ISO 14001. Díky své dlouholeté znalosti trhu a oboru tepelné techniky se i nadále rozvíjí a inovuje produktové portfolio a kromě klasických zdrojů se orientuje i na obnovitelné zdroje tepla.

Stěžejními prvky nabídky VIADRUS jsou litinové kotle na tuhá paliva, plynové a olejové kotle s litinovým výměníkem a litinové radiátory.

VIADRUS je rovněž jedním z vedoucích výrobců litinových radiátorů v klasickém, moderním i retro provedení. Zároveň také nabízí možnost zakázkové výroby na míru konkrétnímu zákazníkovi.

**Radiátory značky VIADRUS lze nalézt v mnoha českých i zahraničních významných stavbách, např.: Radnice v Rotterdamu, Pražský hrad, vila Tugendhat, Zámek Čechy pod Kosířem, Zámek Rychvald, pivovar v Kroměříži, Janáčkova akademie múzických umění, Český statistický úřad v Brně, Český rozhlas v Brně, zámeček Tuskulum u Zlína, atd.**

Litinové radiátory se oproti klasickým vyznačují především dlouhou trvanlivostí a značnými tepelnými úsporami, navíc je lze také vyrábět v různých barevných variantách.

Věříme, že vysoká kvalita zpracování, dlouhá životnost, příznivá cena našich produktů a zajímavé obchodní podmínky mohou být přínosné pro naše zákazníky a všechny uživatele produktů značky VIADRUS.





radiátor VIADRUS Windsor  
10 článků / výkon 1 016 W

# WINDSOR

Retro radiátory umožňují řešení vytápění stylových interiérů klasickým, dlouhodobě ověřeným materiálem v nestárnoucím retro designu. WINDSOR jsou díky svému bohatému dekoru vhodným řešením vytápění interiérů laděných do stylu „retro“. Výborně se hodí pro rekonstrukce otopných systémů historických budov, ale i novostaveb v oblíbeném retro stylu.

## PŘEDNOSTI

- ▶ prakticky neomezená životnost
- ▶ záruka 20 let na radiátorové soupravy sestavené ve výrobním závodě
- ▶ bohatě zdobený reliéf
- ▶ nestárnoucí retro design
- ▶ variabilita výkonu otopného tělesa
- ▶ možnost dodatečné změny výkonu
- ▶ dodáváno jako hotové soupravy s finální povrchovou úpravou a různými
- ▶ použitím se samotížným i nuceným oběhem otopné vody

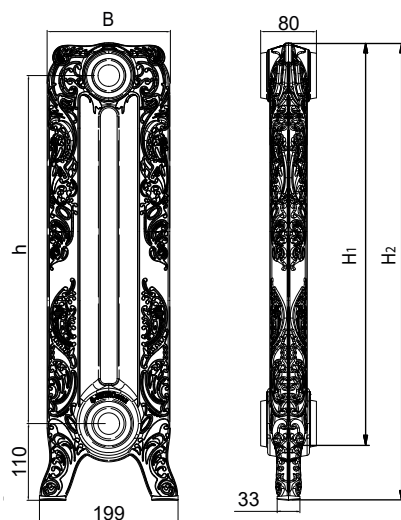


Výkon: 99–112 W/článek

## ZÁKLADNÍ TECHNICKÉ PARAMETRY WINDSOR

Rozměrové označení	500/177 bez nohy	500/177 s nohou
Připojovací rozteč h [mm]	500	500
Celková hloubka B [mm]	177	177
Celková výška článku $H_{1,2}$ [mm]	600	655
Připojovací závit zděře	5/4"	5/4"
Hmotnost článku [kg/ks]	10,5	12,3
Výkon článku	99	112
$\Delta t=75/65/20$ °C [W/ks]		
Vodní objem článku [l/ks]	2,10	2,20

Tepelný výkon je určen dle EN 442-2 pro teponosnou látku vodu.  
Více informací o dvacetileté záruce na radiátorové soupravy na infolince 800 133 133.  
Hmotnosti článků jsou pouze orientační údaj.



radiátor VIADRUS Windsor  
5 článků/výkon 521 W



radiátor VIADRUS Atena  
11 článků / výkon 939 W

# ATENA

Litínové retro radiátory umožňují řešení vytápění stylových interiérů klasickým, dlouhodobě ověřeným materiálem v nestárnoucím retro designu. Radiátory Atena se výborně hodí do historických budov, stylových obydlí či retro objektů. Jsou jedním z nejzdařilejších designových kousků litinových VIADRUS radiátorů.

## PŘEDNOSTI

- ▶ prakticky neomezená životnost
- ▶ záruka 20 let na radiátorové soupravy sestavené ve výrobním závodě
- ▶ možnost sestavení radiátorů podle požadovaného výkonu
- ▶ atraktivní design s klasickým nádechem
- ▶ nestárnoucí retro design
- ▶ dodáváno jako hotové soupravy s finální povrchovou úpravou a různými

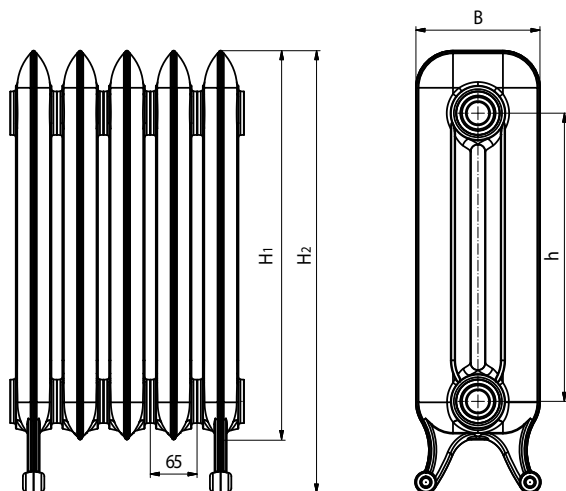




## ZÁKLADNÍ TECHNICKÉ PARAMETRY ATENA

Rozměrové označení	400/170 bez nohy	400/170 s nohou
Připojovací rozteč h [mm]	400	400
Celková hloubka B [mm]	170	170
Celková výška článku $H_{1,2}$ [mm]	540	615
Připojovací závit zděře	5/4"	5/4"
Hmotnost článku [kg/ks]	8,7	9,7
Výkon článku	85	85
$\Delta t=75/65/20$ °C [W/ks]		
Vodní objem článku [l/ks]	1,75	1,75

Tepelný výkon je určen dle EN 442-2 pro teponosnou látku vodu.  
Více informací o dvacetileté záruce na radiátorové soupravy na infolince 800 133 133.  
Hmotnosti článků jsou pouze orientační údaje.



radiátor VIADRUS Atena  
45 článků / výkon 3 825 W

# BOHEMIA / BOHEMIA R

Litinové retro radiátory umožňují řešení vytápění stylových interiérů klasickým, dlouhodobě ověřeným materiálem v nestárnoucím retro designu. Bohemia a Bohemia R jsou vhodným řešením vytápění interiérů laděných do stylu retro či industry. Výborně se hodí pro rekonstrukce otopných systémů historických budov.

## PŘEDNOSTI

- ▶ prakticky neomezená životnost
- ▶ záruka 20 let na radiátorové soupravy sestavené ve výrobním závodě
- ▶ nestárnoucí retro design
- ▶ atraktivní design s klasickým nádechem
- ▶ možnost sestavení radiátorů podle požadovaného výkonu
- ▶ dodáváno jako hotové soupravy s finální povrchovou úpravou a rúžicemi

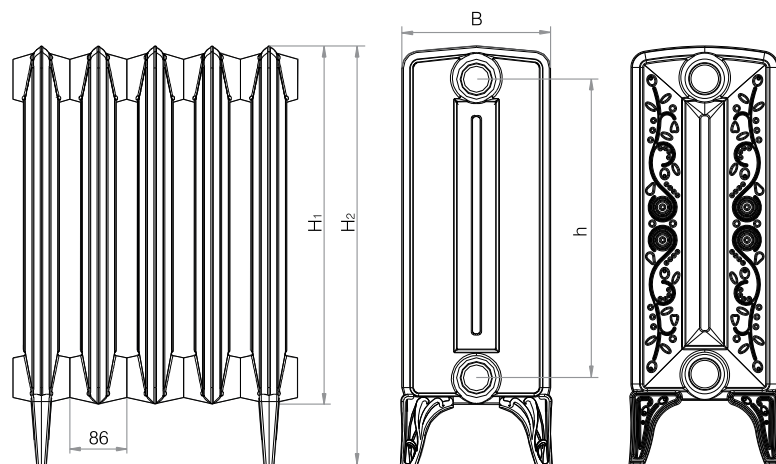


radiátor VIADRUS Bohemia  
11 článků/výkon 1 210–1 859 W

## ZÁKLADNÍ TECHNICKÉ PARAMETRY BOHEMIA

Rozměrové označení	450/220 bez nohy	450/220 s nohou	800/220 bez nohy	800/220 s nohou
Připojovací rozteč h [mm]	450	450	800	800
Celková hloubka B [mm]	225	225	225	225
Celková výška $H_{1,2}$ [mm]	540	640	890	990
Připojovací závit zděře	5/4"	5/4"	5/4"	5/4"
Hmotnost článku [kg/ks]	9,9	11,4	16,3	17,5
Výkon článku	110	110	169	169
$\Delta t=75/65/20$ °C [W/ks]				
Vodní objem článku [l/ks]	2,4	2,4	4,2	4,2

Tepelný výkon je určen dle EN 442-2 pro teplotnou látku vodu.  
Více informací o dvacetileté záruce na radiátorové soupravy na infolince 800 133 133.  
Hmotnosti článků jsou pouze orientační údaj.



## ZÁKLADNÍ TECHNICKÉ PARAMETRY BOHEMIA R

Rozměrové označení	450/225 bez nohy	450/225 s nohou	800/220 bez nohy	800/220 s nohou
Připojovací rozteč h [mm]	450	450	800	800
Celková hloubka B [mm]	225	225	220	220
Celková výška $H_{1,2}$ [mm]	540	640	890	990
Připojovací závit zděře	5/4"	5/4"	5/4"	5/4"
Hmotnost článku [kg/ks]	10,3	11,8	19,8	21,1
Výkon článku	113	113	166,66	166,66
$\Delta t=75/65/20$ °C [W/ks]				
Vodní objem článku [l/ks]	2,4	2,4	3,9	3,9



radiátor VIADRUS Bohemia  
45 článků / výkon 4 950–7 605 W

# HELLAS

Litinové radiátory Hellas jsou vhodným řešením nejen pro vytápění historických interiérů, ale i pro industriálně laděné prostory. Jsou prověřeny mnohaletým používáním. Jejich design v retro stylu je oblíbený po generace a na popularitě neztrácí ani v dnešní době.

## PŘEDNOSTI

- ▶ prakticky neomezená životnost
- ▶ záruka 20 let na radiátorové soupravy sestavené ve výrobním závodě
- ▶ nestárnoucí retro design
- ▶ atraktivní design s klasickým nádechem
- ▶ možnost sestavení radiátorů podle požadovaného výkonu
- ▶ dodáváno jako hotové soupravy s finální povrchovou úpravou a různými



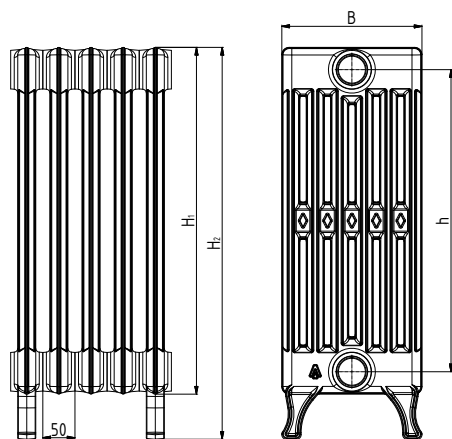
## ZÁKLADNÍ TECHNICKÉ PARAMETRY HELLAS

Rozměrové označení	270 bez nohy	270 s nohou	470 bez nohy	470 s nohou
Připojovací rozteč h [mm]	270	270	470	470
Celková hloubka B [mm]	218	218	218	218
Celková výška H <sub>1,2</sub> [mm]	340	410	540	610
Připojovací závit zděře	5/4"	5/4"	5/4"	5/4"
Hmotnost článku [kg/ks]	4,9	5,4	7,2	7,7
Výkon článku Δt=75/65/20 °C [W/ks]	70	70	108	108
Vodní objem článku [l/ks]	0,85	0,85	1,16	1,16

Teplný výkon je určen dle EN 442-2 pro teplotu vody.

Více informací o dvacetileté záruce na radiátorové soupravy na infolince 800 133 133.

Hmotnosti článků jsou pouze orientační údaje.



# STYL

Otopná tělesa Styl umožňují řešení vytápění designových interiérů. To vše navíc s elegantní možností použití spodního připojení pomocí integrovaného termostatického ventilu. Radiátory Styl jsou dokonale přístupné pro údržbu, a proto je jejich provoz maximálně hygienický.

## PŘEDNOSTI

- ▶ prakticky neomezená životnost
- ▶ záruka 20 let na standardní radiátorové soupravy a zakázkové radiátorové soupravy dodávané přímo z výroby
- ▶ atraktivní design s klasickým nádechem
- ▶ možnost spodního připojení radiátoru Styl
- ▶ na přání sestavení radiátorové soupravy dle požadovaného výkonu
- ▶ na přání nástřík soupravy v odstínech dle stupnice RAL
- ▶ možnost provedení s ITV s bočním nebo spodním připojením



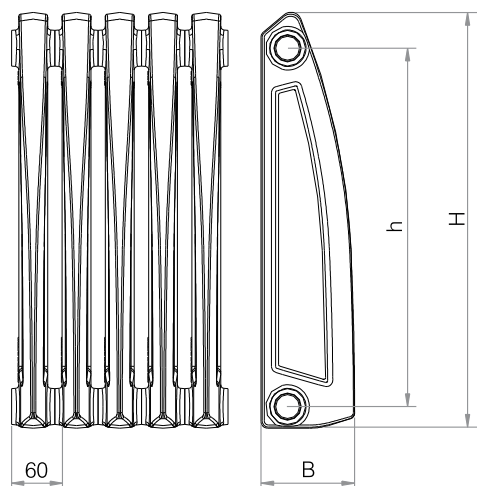
radiátor VIADRUS Styl  
5 článků / výkon 350 W

Výkon: 70 W/článek

## ZÁKLADNÍ TECHNICKÉ PARAMETRY STYL

Rozměrové označení	500/130
Připojovací rozteč h [mm]	500
Celková hloubka B [mm]	130
Celková výška H [mm]	580
Připojovací závit zděře	1"
Hmotnost článku [kg/ks]	3,8
Výkon článku	70
$\Delta t=75/65/20$ °C [W/ks]	
Vodní objem článku [l/ks]	0,8

Tepelný výkon je určen dle EN 442-2 pro teplotou látku vodu.  
Více informací o dvacetileté záruce na radiátorové soupravy na infolince 800 133 133.  
Hmotnosti článků jsou pouze orientační údaj.



radiátor VIADRUS Styl  
25 článků / výkon 1 750 W



# KALOR

Radiátory Kalor jsou nejznámější a nejrozšířenější variantou klasických litinových otopných těles. Řada Kalor je standardizovaná a díky tomu lze radiátory použít i pro doplnění starších topných systémů. Lze je osadit integrovaným termostatickým ventilem. Na přání zákazníka je možné vyrobit radiátor s požadovaným výkonem (počtem článků) a v různém barevném provedení.

## PŘEDNOSTI

- ▶ prakticky neomezená životnost
- ▶ záruka 20 let na standardní radiátorové soupravy
- ▶ klasický design
- ▶ snadná čistitelnost a hygienický provoz
- ▶ variabilita výkonu otopného tělesa
- ▶ možnost dodatečné změny výkonu
- ▶ na přání sestavení radiátorové soupravy dle požadovaného výkonu
- ▶ na přání nástřik soupravy v odstínech dle stupnice RAL
- ▶ možnost provedení s ITV s bočním nebo spodním připojením
- ▶ variabilita uchycení



Výkon: 53–152 W/článek



radiátor VIADRUS Kalor  
18 článků/výkon 954–2 736 W

# KALOR

radiátor VIADRUS Kalor  
7 článků/výkon 371–1 064 W

## ZÁKLADNÍ TECHNICKÉ PARAMETRY KALOR

Rozměrové označení	350/160	500/70	500/110	500/160	500/220	600/160	900/70	900/160
Připojovací rozteč h [mm]	350	500	500	500	500	600	900	900
Celková hloubka B [mm]	160	70	110	160	220	160	70	160
Celková výška H <sub>1</sub> [mm]	430	580	580	580	580	680	980	980
Připojovací závit zděře	5/4"	5/4"	5/4"	5/4"	5/4"	5/4"	5/4"	5/4"
Hmotnost článku [kg/ks]	4,3	3,2	4,0	5,6	7,0	6,6	5,2	10,6
Výkon článku Δt=75/65/20 °C [W/ks]	70	53	73	94	120	110	89	152
Vodní objem článku [l/ks]	0,8	0,5	0,8	1,1	1,3	1,2	0,8	1,5

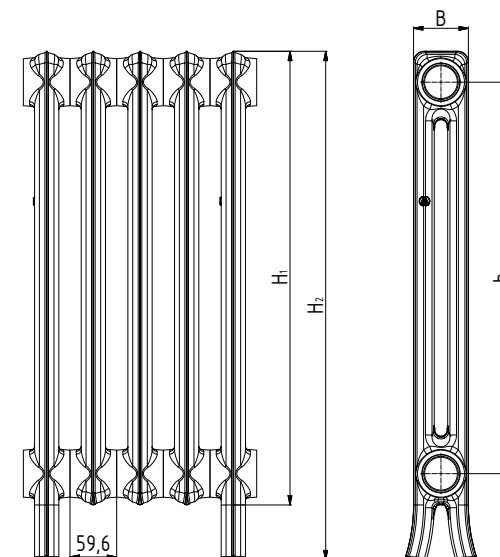
## ZÁKLADNÍ TECHNICKÉ PARAMETRY KALOR S NOHOU

Rozměrové označení	350/160	500/70	500/110	500/160	500/220	600/160	900/70	900/160
Připojovací rozteč h [mm]	350	500	500	500	500	600	900	900
Celková hloubka B [mm]	160	70	110	160	220	160	70	160
Celková výška H <sub>2</sub> [mm]	500	650	650	650	650	750	1 050	1 050
Připojovací závit zděře	5/4"	5/4"	5/4"	5/4"	5/4"	5/4"	5/4"	5/4"
Hmotnost článku [kg/ks]	4,9	3,8	4,6	6,2	7,6	7,2	5,8	11,2
Výkon článku Δt=75/65/20 °C [W/ks]	70	53	73	94	120	110	89	152
Vodní objem článku [l/ks]	0,8	0,5	0,8	1,1	1,3	1,2	0,8	1,5

Tepelný výkon je určen dle EN 442-2 pro teplotu vody.

Více informací o dvacetileté záruce na radiátorové soupravy na infolince 800 133 133.

Hmotnosti článků jsou pouze orientační údaje.





# KALOR 3

Radiátory Kalor 3 vycházejí z řady klasických radiátorů Kalor. Liší se pouze čelní panelovou plochou. Oba typy lze snadno kombinovat se staršími otopnými tělesy. Radiátory lze osadit integrovaným termostatickým ventilem se spodním přívodem vody. Na zakázku je lze dodat jako prefabrikované baterie s požadovaným výkonem (počtem článků) a ve finálním barevném provedení či bezbarvém lakování podle přání zákazníka.

## PŘEDNOSTI

- ▶ prakticky neomezená životnost
- ▶ záruka 20 let na standardní radiátorové soupravy
- ▶ klasický design
- ▶ snadná čistitelnost a hygienický provoz
- ▶ variabilita výkonu otopného tělesa
- ▶ možnost dodatečné změny výkonu
- ▶ na přání sestavení radiátorové soupravy dle požadovaného výkonu
- ▶ na přání nástřik soupravy v odstínech dle stupnice RAL
- ▶ možnost provedení s ITV s bočním nebo spodním připojením
- ▶ variabilita uchycení

Výkon: 60,8–102,2 W /článek

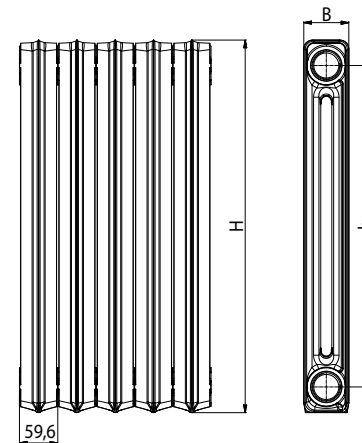
### ZÁKLADNÍ TECHNICKÉ PARAMETRY KALOR 3

Rozměrové označení	350/160	500/70	500/110	500/160	900/70
Připojovací rozteč h [mm]	350	500	500	500	900
Celková hloubka B [mm]	160	70	110	160	70
Celková výška H <sub>1</sub> [mm]	430	580	580	580	980
Připojovací závit zděře	5/4"	5/4"	5/4"	5/4"	5/4"
Hmotnost článku [kg/ks]	4,9	3,7	4,7	6,2	6,1
Výkon článku	82,9	60,8	78,3	102,2	95,8
$\Delta t=75/65/20$ °C [W/ks]					
Vodní objem článku [l/ks]	0,8	0,5	0,8	1,1	0,8

Tepelný výkon je určen dle EN 442-2 pro teplotnosnou látku vodu.

Více informací o dvacetileté záruce na radiátorové soupravy na infolince 800 133 133.

Hmotnosti článků jsou pouze orientační údaj.



radiátor VIADRUS Kalor 3  
15 článků / výkon 912–1 533 W

# TERMO

Typ Termo je úspornější a opticky odlehčenou variantou klasického litinového radiátoru s čelní panelovou plochou a se sníženým vodním objemem článků. Radiátory lze osadit integrovaným termostatickým ventilem se spodním přívodem vody. Na zakázku je lze dodat jako prefabrikované baterie s požadovaným výkonem (počtem článků) a ve finálním barevném provedení či bezbarvém lakování podle přání zákazníka.

## PŘEDNOSTI

- ▶ prakticky neomezená životnost
- ▶ záruka 20 let na standardní radiátorové soupravy
- ▶ klasický design
- ▶ snadná čistitelnost a hygienický provoz
- ▶ variabilita výkonu otopného tělesa
- ▶ možnost dodatečné změny výkonu
- ▶ na přání sestavení radiátorové soupravy dle požadovaného výkonu
- ▶ na přání nástřik soupravy v odstínech dle stupnice RAL
- ▶ možnost provedení s ITV s bočním nebo spodním připojením
- ▶ variabilita uchycení



Výkon: 57,5–136,1 W/článek

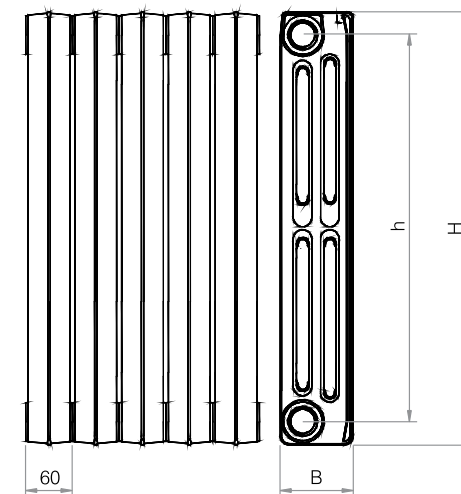
## ZÁKLADNÍ TECHNICKÉ PARAMETRY TERMO

Rozměrové označení	350/95	500/95	500/130	623/95	623/130	813/95	813/130
Připojovací rozteč h [mm]	350	500	500	623	623	813	813
Celková hloubka B [mm]	94	95	130	95	130	95	130
Celková výška H [mm]	400	560	560	683	683	873	873
Připojovací závit zděře	1"	1"	1"	1"	1"	1"	1"
Hmotnost článku [kg/ks]	3,43	4,35	5,36	5,08	6,46	6,70	8,8
Výkon článku $\Delta t=75/65/20$ °C [W/ks]	57,5	73,4	91	88,7	108,8	109,3	136,1
Vodní objem článku [l/ks]	0,42	0,6	0,8	0,8	1	1	1,3

Tepelný výkon je určen dle EN 442-2 pro teplotu látky vodu.

Více informací o dvacetileté záruce na radiátorové soupravy na infolince 800 133 133.

Hmotnosti článků jsou pouze orientační údaj.



radiátor VIADRUS Termo  
25 článků/výkon 1 437–3 402,5 W



radiátor VIADRUS Bohemia  
6 článků / výkon 660–1 014 W



povrchová úprava natur

## NADSTANDARDNÍ POVRCHOVÁ ÚPRAVA

Nový styl úpravy radiátorových těles litinových radiátorů se vrací k původnímu vzhledu odlitků. Funkční minimalistické úpravy umocňují vzhled, který se výborně hodí do moderních interiérů i historických objektů. Klasický i originální tvar litinových radiátorů s přirozenou povrchovou úpravou dovoluje architektům a designérům využití těles nejen jako prvků funkčních, ale umožní pracovat s výrobcem i po estetické stránce a dovolí dotvářet charakter a jedinečnost interiéru.

Povrchová úprava je k dispozici ve dvou provedeních – Natur a Patina. Lze ji aplikovat na celou výrobní řadu litinových radiátorů VIADRUS, což zvyšuje jejich variabilitu použití. Kvalitní zpracování, použité netoxické materiály, dlouhá životnost a klasické vlastnosti litinových těles se tak spojují v jeden nový, neokoukaný, plně funkční designérský prvek.

Litinové radiátory jsou dodávány ve smontovaném stavu podle požadovaného počtu článků (tzn. požadovaného výkonu). Je možné zvolit stupeň matnosti povrchu. V případě povrchu Patina není zaručen přesný odstín a každý radiátor je svým způsobem originál.

V případě zájmu o jiná barevná provedení radiátorů je možná dodávka dle vzorníku RAL.



povrchová úprava patina



## ZAKÁZKOVÁ VÝROBA RADIÁTORŮ

VIADRUS vyváží radiátory do desítek zemí na celém světě. Každá kultura preferuje jiný styl. Při větších objemech umí VIADRUS vyrábět i radiátory na zakázku, tj. jiný typ, tvar či reliéf. Ukázka několika prototypů je na fotografiích.

Barevné provedení reliéfů dokáže řešit VIADRUS individuálně i při objednávkách v menším množství. Nový tvar či reliéf však vyžaduje delší přípravu a vyšší náklady na realizaci, proto lze řešit pouze ve velkých objemech.



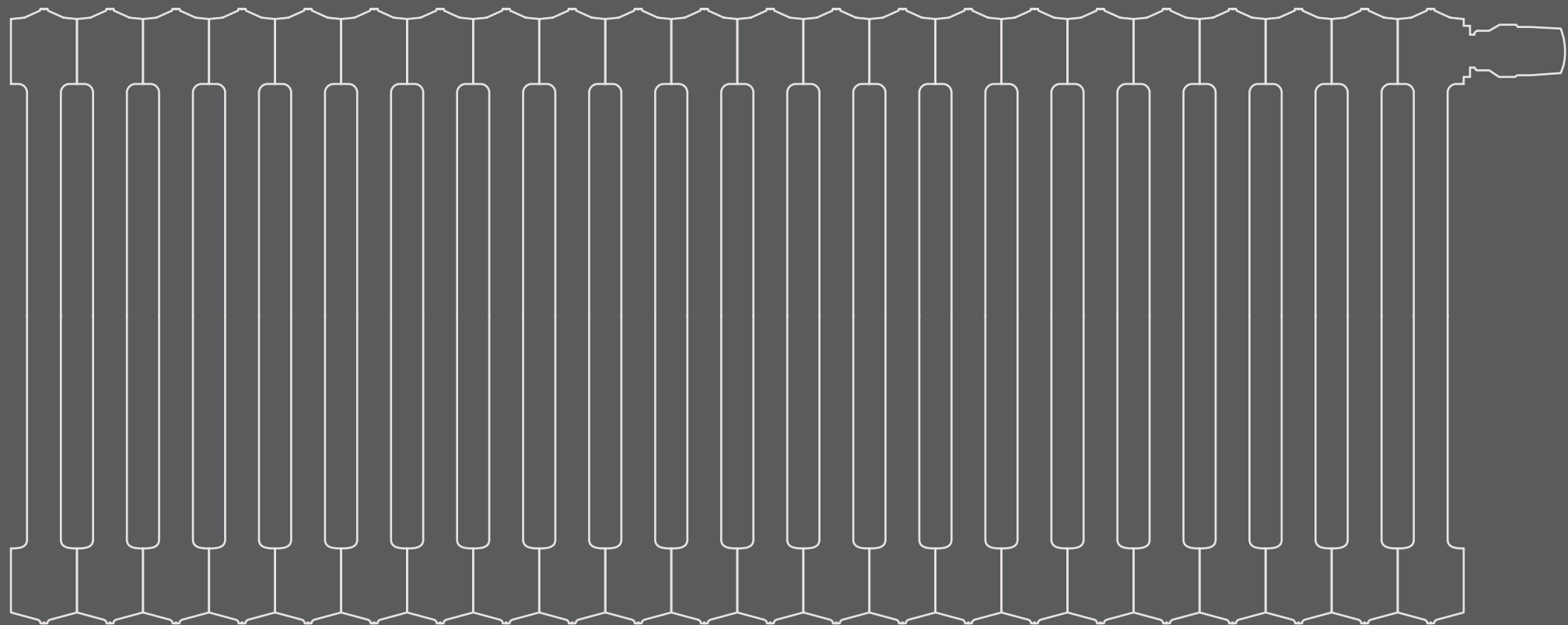
## PŘÍSLUŠENSTVÍ K RADIÁTORŮM

Jako příslušenství k radiátorům lze také pořídit ventily v klasickém či originálním designu. V nabídce má VIADRUS jak integrované termostatické ventily ITV, tak retro ventily.





radiátor VIADRUS Kalor  
24 článků/výkon 1 272–3 648 W



# VIADRUS

VIADRUS a.s.

Bezručova 300  
735 81 Bohumín  
Česká republika

Infolinka 800 133 133

[info@viadrus.cz](mailto:info@viadrus.cz)

[www.viadrus.cz](http://www.viadrus.cz)

VIADRUS a.s. si vyhrazuje právo na změnu katalogu; uvedené fotografie výrobků VIADRUS jsou pouze ilustrativní.  
Nejedná se o veřejnou nabídku dle občanského zákoníku. Tiskové chyby vyhrazeny.