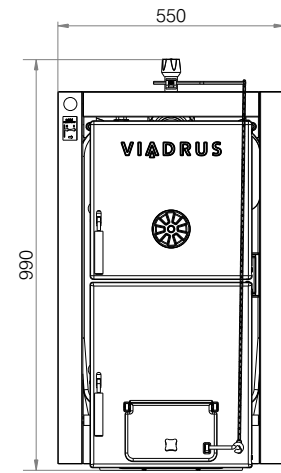
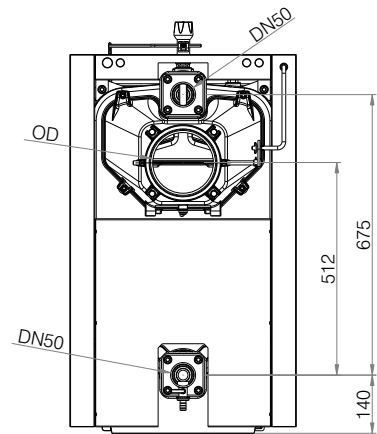
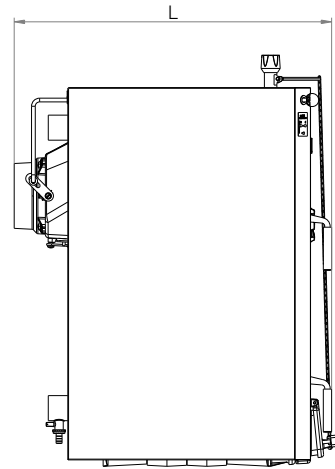


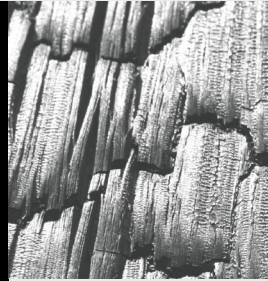
HERCULES U 22 – Technický výkres



HERCULES U 22



Váš predajca



VIADRUS

VIADRUS a.s.
Bezručova 300 | 735 81 Bohumín
Česká republika
telefon: +420 596 083 050
fax: +420 596 082 822
mail: info@viadrus.cz
► www.viadrus.sk

LIATINOVÝ KOTOL NA PEVNÉ PALIVÁ | RUČNÉ PRIKLADANIE

VIADRUS

Teplo pre váš domov
od roku 1888

Hercules U 22, model 2010

Liatinový kotol na drevo, koks a čierne uhlie

Hercules U22 je určený na spaľovanie koksu, čierneho uhlia a dreva klasickým prehorievacím spôsobom. Výhodou kotla sú nízke požiadavky na komínový ťah a dlhodobo overená konštrukcia s viac ako 200.000 inštaláciami nielen v Európe. Prikladací otvor je vo verzii U22 D konštrukčne upravený s ohľadom na využívanie kráteného kusového dreva až do priemeru 220 mm. Ako doplnkové palivo možno za určitých podmienok použiť aj štiepku, hoblíny, piliny a drevené pelety alebo brikety. Za cenu mierneho zníženia výkonu možno použiť aj kusové drevo o vlhkosti až 25%. Kotol je možné použiť pre vykurovacie systémy so samotiažnou i nútenou cirkuláciou vykurovacej vody.

Výkon:

11,7-58,1 kW



Prednosti:

- vysoká životnosť českého liatinového výmenníka
- dlhodobo overená konštrukcia
- možnosť spaľovania dreva vyššej vlhkosti (20~25%)
- nízke požiadavky na komínový ťah
- možnosť samotiažnej prevádzky
- vodou chladené pevné rošty
- jednoduchá obsluha a údržba
- závitové príruby pre ľahkú montáž
- možnosť prestavby kotla na plynné/kvapalné palivá

Technické parametre

Počet článkov	ks	2	3	4	5	6	7	8	9	10
Výkon U22 C – koks, čierne uhlie	kW	11,7	17,7	23,3	29,1	34,9	40,7	46,5	52,3	58,1
Výkon U22 D – drevo	kW	•	•	22,5	27,5	33,0	38,5	44,0	49,5	53,5
Spotreba palivá – U22 C (koks)	kg/h	1,9	2,9	3,8	4,7	5,7	6,6	7,5	8,5	9,4
Spotreba palivá – U22 C (čierne uhlie)	kg/h	2,0	3,0	4,0	4,9	5,9	6,9	7,9	8,9	9,9
Spotreba palivá – U22 D (drevo)	kg/h	•	•	6,4	8,0	9,6	11,2	12,8	14,4	15,7
Účinnosť U22 C – koks, čierne uhlie	%	75–80								
Účinnosť U22 D – drevo	%	•	•	75						
Teplota spalín U22 C – koks, čierne uhlie	°C	<280								
Teplota spalín U22 D – drevo	°C	•	•	<320						
Rozmery kotla – výška s regulátorom ťahu	mm	990								
Rozmery kotla – výška bez regulátora ťahu	mm	~940								
Rozmery kotla – šírka	mm	550								
Rozmery kotla – hĺbka L	mm	585	685	780	875	980	1065	1160	1260	1355
Hmotnosť kotla – U22 C	kg	198	218	252	282	312	347	377	417	448
Hmotnosť kotla – U22 D	kg	•	•	250	274	304	340	370	410	441
Hĺbka spaľovacej komory	mm	150	240	340	430	530	620	720	810	910
Doporučená dĺžka polien	mm	•	•	270	360	450	540	630	720	810
Priemer dymovodu	mm	156	156	156	156	156	156	156	176	176
Požadovaný ťah komína	Pa	>12	>14	>16	>18	>20	>22	>24	>26	>28
Pripojenie vykurovacej a spiatocnej vody	•	DN50								
Pracovný pretlak vody	kPa	50–400								
Skúšobný pretlak vody	kPa	800								
Doporučená teplota vykurovacej vody	°C	60–90								
Minimálna teplota spiatocnej vody	°C	60								
Obsah vody – U22 C	l	26,1	31,5	36,2	40,9	45,6	50,3	55,0	59,7	64,4
Obsah vody – U22 D	l	•	•	35,2	38,9	43,6	48,3	53,0	57,7	62,4
Hlučnosť	dB	<65 dB (A)								