

# SAM HOLDING

[www.sam-holding.sk](http://www.sam-holding.sk)



 **AM Myjava**  
HOLDING

# SGS

Certifikát SK10/1125

System riadenia spoločnosti



**SAM HOLDING a.s.**

Aizbelská 3  
040 01 Košice

bol prevzatý, certifikovaný a vyhovet' požiadavkám

**EN ISO 9001:2008**

Pre tieto činnosti

**Vývoj, výroba a predaj výrobkov z plastov.**

Podrobnejšie vyvetšenie špecifikácie sa rozsahu tohto certifikátu a aplikácie EN ISO 9001:2008 je možné získať u organizátora.

Tento certifikát je platný od 28. októbra 2013 do 27. októbra 2016 a zostáva v platnosti v prípade úspešných dohľadových auditov. Dátum recertifikačného auditu do: 15. októbra 2016  
Vydanie 2. Certifikovaný s SGS od 18. októbra 2004

Schvál

Ing. Ladislav Papik  
Riaditeľ

SGS Slovakia spol. s r. o.  
Kysucká 14, 040 11 Košice, Slovensko  
T +421 55 783 61 11 F +421 55 783 61 20, www.sgs.com

Strana 1 z 1

**SNAS**  
Reg. No. 158/Q-044



# SGSSGS



sgss.com sk

# SGS

Certifikát SK10/1128

System riadenia spoločnosti



**SAM HOLDING a.s.**

Aizbelská 3  
040 01 Košice

bol prevzatý, certifikovaný a vyhovet' požiadavkám

**EN ISO 14001:2004**

Pre tieto činnosti

**Vývoj, výroba a predaj výrobkov z plastov.**

Podrobnejšie vyvetšenie špecifikácie sa rozsahu tohto certifikátu a aplikácie EN ISO 14001:2004 je možné získať u organizátora.

Tento certifikát je platný od 28. októbra 2013 do 27. októbra 2016 a zostáva v platnosti v prípade úspešných dohľadových auditov. Dátum recertifikačného auditu do: 20. októbra 2016  
Vydanie 2. Certifikovaný s SGS od 28. októbra 2010

Schvál

Ing. Ladislav Papik  
Riaditeľ

SGS Slovakia spol. s r. o.  
Kysucká 14, 040 11 Košice, Slovensko  
T +421 55 783 61 11 F +421 55 783 61 20, www.sgs.com

Strana 1 z 1

**SNAS**  
Reg. No. 158/R-049



# SGSSGS



sgss.com sk

## Nádržkové splachovače

1 - 6

WC plastové nádržky  
Plastic WC cisterns  
WC-Plastspülkästen  
Пластмассовые бачки к унитазу  
Műanyag WC-tartályok  
Plastykowe spłuczki klozetowe

Rezervoarele plastice WC  
WC пластмасови казанчета  
Plastikiniai klozeto bakeliai  
Vodokotlić  
Vodokotlić

## Vaničkové zápachové uzávierky

85 - 91

Vaničkové sifony  
Shower-basin siphons  
Duschwannensiphons  
Сифоны для душевых поддонов  
Zuhanytálcá szifonok  
Syfony brodzikowe

Sifoanele de cădită  
Сифони за ванічки  
Dušo padéčko sifonai  
Sifoni za tuš kadu  
Sifoni za tuš kadu

## Plavákové ventily

7 - 10

Napouštěcí ventily  
Inlet filling valves  
Füllventile  
Впускные механизмы  
Feltöltő szelepek  
Zawory pływakowe

Mecanisme de umplere  
Всмукавельни клапани  
Vandens padavimo vožtuvai  
Ventil plovak  
Plovní ventil

## Pračkové zápachové uzávierky

93 - 96

Pračkové sifony  
Washing machine siphons  
Waschmaschinensiphons  
Сифоны для стиральных машин  
Mosógép szifonok  
Syfony pralkowe

Sifoanele de mașină de spălat rufe  
Сифони за перални  
Skalbimo mašinos sifonai  
Sifoni za veš mašinu  
Sifoni za perliticu

## Vypúšťacie zariadenia

11 - 16

Vypouštěcí ventily  
Flush valves  
Ablaufventile  
Сливные механизмы  
Leeresztő szelepek  
Zawory spustowe

Mecanisme de scurgere  
Изпускателни клапани  
Vandens nuleidimo vožtuvai  
Odsisač za vodokotlić  
Odsisač za vodokotlić

## Pisoárové zápachové uzávierky

97 - 100

Pisoárové sifony  
Urinal siphons  
Pissoirsiphons  
Сифоны для писсуара  
Piszóár szifonok  
Syfony pisuarowe

Sifoanele de pisoar  
Сифони за писоари  
Pisuaró sifonai  
Sifoni za pisoar  
Sifoni za pisoar

## Splachovacie súpravy

17

Splachovací soupravy  
Flush sets  
Spülsets  
Выпускные комплекты  
Öblítő rendszerek  
Komplety klozetowe

Garniturile de spălare  
Комплекти за пускане на вода  
Vandens nuleidimo mechanizmai  
Kompleti ventila za vodokotlić  
Kompleti ventila za vodokotlić

## Podlahové vpusty

101 - 106

Podlahové vpusti  
Floor drains  
Bodenablaufteile  
Сливные трапы  
Padló lefolyók  
Podlogowe kratki ściekowie

Orificiile de admisie de pe pardoseală  
Подови изпускателни отвори  
Grindų nuotakai  
Podni slivnici  
Podni slivnici

## Záchodové sedadlá

19 - 26

Záchodová sedátka  
Toilet seats  
Toiletensitze  
Сиденья для унитаза  
WC-ülőkék  
Deski klozetowe

Scaune WC  
Тоалетна седалка  
Klozeto dangčiai  
Daska za WC šolje  
Daska za WC školjku

## Prípojky k WC

107 - 108

WC prípojky  
WC accessories  
WC-Zubehör  
Принадлежности для унитазов  
WC tartozékok  
WC wyposażenie

Accesoriiile WC  
WC принадлежности  
Vonios aksesuarai  
WC manžetne  
WC manžetne

## Krycie dverka

27 - 28

Krycí dvířka  
Access doors  
Badewannentüre  
Кроющая дверка  
Csempe ajtók  
Drzwiczki kryjące

Scapacul scaunului de ședere  
Пластмасова вратичка  
Jéjimo durys  
Vrataca za kadu  
Vratašca za kadu

## Pripojenia

109 - 112

Pripojení  
Pipes  
Verbindung  
Соединение  
Bekötőcső  
Przyłącze

Teava  
Съвързване  
Žarnos  
Gibljive cevi  
Cijevi

## Drezové zápachové uzávierky

29 - 51

Dřezové sifony  
Sink siphons  
Spülbeckensiphons  
Сифоны для моек  
Mosogató szifonok  
Syfony zlewozmywakowe

Sifoanele de spălator  
Сифони за мивки за съдове  
Kriauklės sifonai  
Sifoni za sudoperu  
Sifoni za sudoper

## Príslušenstvo

113 - 116

Príslušenství  
Accessories  
Zubehör  
Принадлежности  
Tartozék  
Wyposażenie

Accesorii  
Допълнителен сортимент  
Aksesuarai  
Oprema  
Oprema

## Umývadlové zápachové uzávierky

53 - 72

Umývadlove sifony  
Wash-basin siphons  
Waschbeckensiphons  
Сифоны для умывальников  
Mosdó szifonok  
Syfony umywalkowe

Sifoanele de chiuvetă  
Сифони за умивальници  
Pražustuvo sifonai  
Sifoni za lavabo  
Sifoni za umivaonik

## Zavlažovací systém

117 - 119

Zavlažovací systém  
Irrigation system  
Bewässerungssystem  
Водополивной аппарат  
Öntözőrendszer  
System nawilżający

Sistemul de irigare  
Градински оросителни системи  
Drékinimo sistema  
Sistem za navodnjavanje  
Sistem za navodnjavanje

## Špeciálne zápachové uzávierky

73 - 78

Speciální sifony  
Special siphons  
Spezialsiphons  
Сифоны специальные  
Specialis szifonok  
Syfony specjalne

Sifoanele speciale  
Сифони специални  
Yrątingos paskirties sifonai  
Specijalni sifoni  
Specijalni sifoni

## Potreby pre domácnosť

121 - 123

Potreby pro domácnost  
Household utensils  
Bedürfnisse für Haushalt  
Кухонно-хозяйственные принадлежности  
Háztartási cikkek  
Artykuly gospodarstwa domowego

Utilități menajere  
Домашни потреби  
Namų apyvokos reikmenys  
Oprema za domaćinstvo  
Oprema za domaćinstvo

## Vaňové zápachové uzávierky

79 - 84

Vaňové sifony  
Bath siphons  
Badewannensiphons  
Сифоны для ванн  
Kádszifonok  
Syfony wannowe

Sifoanele de cadă de baie  
Сифони за вани  
Vonios sifonai  
Sifoni za kadu  
Sifoni za kadu

# Novinky

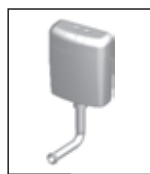


## P-2466D

Nádržkový splachovač, dvojitlačítkové ovládanie (DUAL-SYSTÉM), kombi montáž

str. 5

621517



## P-2466AD

Nádržkový splachovač, dvojitlačítkové ovládanie (DUAL-SYSTÉM), nízka montáž

str. 5

621373

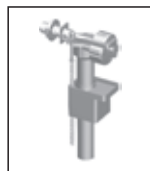


## P-2446E

Plavákový ventil, plastový závit G 1 1/2, filter na zachytávanie nečistôt, hydraulický princíp uzatvárania, vhodný do všetkých keramických a plastových nádržíek

str. 9

621629



## P-2446EK

Plavákový ventil, mosadzný závit G 1 1/2, filter na zachytávanie nečistôt, hydraulický princíp uzatvárania, vhodný do všetkých keramických a plastových nádržíek

str. 10

621525



## P-4553/I-A

Vypúšťacie zariadenie, duálne splachovanie, mechanické ovládanie pomocou bovdenu, chrómové ovládacie prvky, závit G2

str. 16

671690T



## T-3546

Detská vložka, farebné prevedenia:  
T-3546-MO (MODRÁ) T-3546-CE (ČERVENÁ)  
T-3546-ZL (ŽLTÁ) T-3546-MR (MRAMOR)  
T-3546-ZE (ZELENÁ) T-3546-OR (ORANŽOVÁ)

str. 20

620586



## P-3558

Záchodové sedadlo STELLA, hrubostenné, antiplesňové, plastové závesy a skrutky, vhodné aj na WC kombi LYRA, LYRA plus

str. 24

621596



## P-3558K

Záchodové sedadlo STELLA, hrubostenné, antiplesňové, nerezové závesy a skrutky, vhodné aj na WC kombi LYRA, LYRA plus

str. 25

621667



## DARIA

Záchodové sedadlo SOFT-CLOSE (s brzdou), duroplast, nerezové závesy a skrutky, antiplesňové

str. 25

672044T

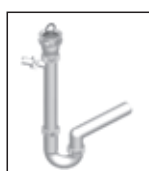


## LIVIA

Záchodové sedadlo SOFT-CLOSE (s brzdou), polypropylén, nerezové závesy a skrutky, antiplesňové

str. 26

672045T



## T-727 DN40

T-727 DN40 Drezový "U" sífón, prípojka na umývačku, nerezová mriežka

str. 32

426482



## T-727PBZ DN40

Drezový "U" sífón, prepad bočný a zvislý, prípojka na umývačku, nerezová mriežka

str. 33

621398



## T-733DK/II

Odpadový ventil G 1 1/2, KLIK-KLAK, prípojka na umývačku, ľahko čistiteľný vrch - vyberateľná zátka, košík na zachytávanie nečistôt, chrómová kovová zátka

str. 43

621599



## T-733PBZK/II

Odpadový ventil G 1 1/2, KLIK-KLAK, bočný a zvislý prepad, ľahko čistiteľný vrch - vyberateľná zátka, košík na zachytávanie nečistôt, chrómová kovová zátka

str. 44

621600



## T-743/II

Drezový odpadový ventil, G 1 1/2, nerezová mriežka, nerezová zátka (košík na zachytávanie nečistôt)

str. 47

621630



## T-743PBZ/II

Drezový odpadový ventil, G 1 1/2, bočný a zvislý prepad, nerezová mriežka, nerezová zátka (košík na zachytávanie nečistôt)

str. 48

621631



## T-727/I DN40

Polsífón "U" sífón, prípojka na umývačku, pripojovací závit G 1 1/2

str. 48

621348



## T-733N/I DN50/DN40

Špeciálny sífón, nízka stavebná výška (130 mm), šetriaci miesto - nábytkový, pripojovací závit G 1 1/4 + G 1 1/2

str. 74

621549

# Novinky



## T-1015CBD/I DN40

Špeciálny sífón predĺžený (stavebná výška až 275 mm), pripojovací závit G 1 1/4 + G 1 1/2

str. 72

621459



## T-1016CBD/I DN40

Špeciálny sífón predĺžený (stavebná výška až 275 mm), pripojovací závit G 1 1/4 + G 1 1/2, príp. na práčku alebo umývačku

str. 72

621460



## T-1011/I DN40

Špeciálny sífón, závit G 1 1/4, použitie k bidetu a umývadlu, nízka stavebná výška

str. 74

621537



## P-980-01

Redukcia G 1 1/4 / G 1 1/2

str. 74

621538



## T-1438K-I

Vaňový sífón, KLIK-KLAK, nízka stavebná výška (114 mm), ľahko čistiteľný zvrchu - vyberateľná zátka, košík na zachytávanie nečistôt, chrómová kovová zátka, nerez. prepádová mriežka

str. 79

621594



## T-1438K-III

Vaňový sífón, KLIK-KLAK, nízka stavebná výška (114 mm), ľahko čistiteľný zvrchu - vyberateľná zátka, košík na zachytávanie nečistôt, chrómová kovová zátka, chrómová kovová prepád. krytka

str. 79

621601

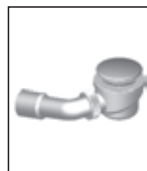


## T-1438KD

Vaňový sífón, KLIK-KLAK, nízka stavebná výška (114 mm), napúšťanie vody cez prepád, ľahko čistiteľný zvrchu - vyberateľná zátka, košík na zachytávanie nečistôt, chrómová kovová zátka, chrómová kovová prepád. krytka

str. 84

621603



## P-1440P-50/60-A

Vaničkový sífón, do otvoru 50 a 60 mm, redukcia 40/50, chrómová plastová krytka

str. 86

621579



## P-1440K-50/60 DN40

Vaničkový sífón, KLIK KLAK, nízka stavebná výška (79 mm), ľahko čistiteľný zvrchu - vyberateľná zátka, košík na zachytávanie nečistôt, chrómová kovová zátka

str. 87

621614



## P-1440P-90-A

Vaničkový sífón, do otvoru 90 mm, redukcia 40/50, chrómová plastová krytka

str. 90

621578

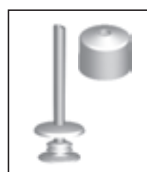


## T-1440KH

Vaničkový sífón, KLIK-KLAK, nízka stavebná výška (125mm), ľahko čistiteľný zvrchu - vyberateľná zátka, košík na zachytávanie nečistôt, chrómová kovová zátka

str. 91

621598



## T-2419B

Pisoárové pripojenie, univerzálne - k starým aj novým typom pisoárov s vonkajším prívodom vody (napr. GOLEM, KORINT, LIVO...), plastová kapňa, plastová krytka, chrómová rúrka

str. 99

621143



## T-1025H DN50/DN40

Podlahový vpust, bočný, plast. mriežka, výška hladiny až 50 mm - nevysychá, ľahko čistiteľný zvrchu, DN40 je zaslepená - v prípade odstránenia záslepký vznikne priechodný sífón

str. 101

621511



## T-1025HC DN50/DN40

Podlahový vpust, bočný, nerez. mriežka, výška hladiny až 50 mm - nevysychá, ľahko čistiteľný zvrchu, DN40 je zaslepená - v prípade odstránenia záslepký vznikne priechodný sífón

str. 101

621512



## T-1023H DN75

Podlahový vpust, bočný, plastová mriežka

str. 104

671983T



## T-1023V DN75

Podlahový vpust, spodný, plastová mriežka

str. 104

671984T



## T-1024HCD DN50

Podlahový vpust, bočný, priechodný, nerezová mriežka, ľahko čistiteľný zvrchu

str. 105

621998T



## T-1024VC DN50

Podlahový vpust, spodný, nerezová mriežka, ľahko čistiteľný zvrchu

str. 106

621999T

# Novinky

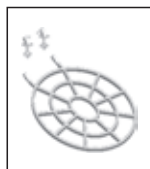


621558

## T-726N/III DN40

Pripojenie, šetriace miesto,  
náhrada za flexi pripojenie – lepší prietok

str. 112



621513

## T-612

Mreža k výlevke,  
na výlevku IDEAL STANDART

str. 115



621655

## V-4522-01

Kapňa radiátorová,  
na radiátorový kohút VE-4522

str. 116



670915T, 670916T

## T-5S 3/8", T-5T 3/8"

Rukoväte na 3/8" vršky

str. 114



621652

## V-4240

Koliesko radiátorové,  
na radiátorový kohút VE-4522

str. 116



621516

## V-4250

Hlavica ručného ovládania,  
určená na termostatický ventil VE-4252,  
závit M 28 x 1,5

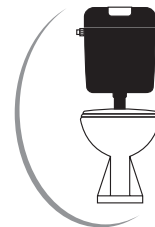
str. 116













# Nádržkové splachovače

WC plastové nádržky  
Plastic WC cisterns  
WC-Plastspülkästen  
Пластмассовые бачки к унитазу  
Műanyag WC-tartályok  
Plastykowe spluczki klozetowe

Rezervoarele plastice WC  
WC пластмасови казанчета  
Plastikiniai klozeto bakeliai  
Vodokotlič  
Vodokotlič

**AM** Myjava  
HOLDING



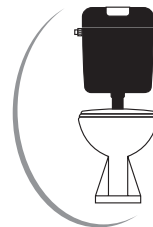
<p><b>T-2450</b></p>  <p>620610 -1-</p>	<p><b>T-2452A</b></p>  <p>427134 -1-</p>	<p><b>T-2454</b></p>  <p>417011 -2-</p>	<p><b>T-2454S</b></p>  <p>620711 -2-</p>
<p><b>P-2466</b></p>  <p>620873 -3-</p>	<p><b>P-2466A</b></p>  <p>620874 -3-</p>	<p><b>P-2466B</b></p>  <p>620875 -4-</p>	<p><b>P-2466AB</b></p>  <p>621182 -4-</p>
<p><b>P-2466D</b></p>  <p>621517 -5-</p>	<p><b>P-2466AD</b></p>  <p>621373 -5-</p>	<p><b>T-2454/IV</b></p>  <p>620766 -6-</p>	<p><b>P-2466B/IV</b></p>  <p>620876 -6-</p>

# Nádržkové splachovače

WC plastové nádržky  
Plastic WC cisterns  
WC-Plastspülkästen  
Пластмассовые бачки к унитазу  
Műanyag WC-tartályok  
Plastykowe spluczki klozetowe

Rezervoarele plastice WC  
WC пластмасови казанчета  
Plastikiniai klozeto bakeliai  
Vodokotlic  
Vodokotlic

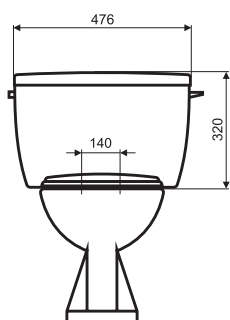
**HOLDING**  
**AM Myjava**



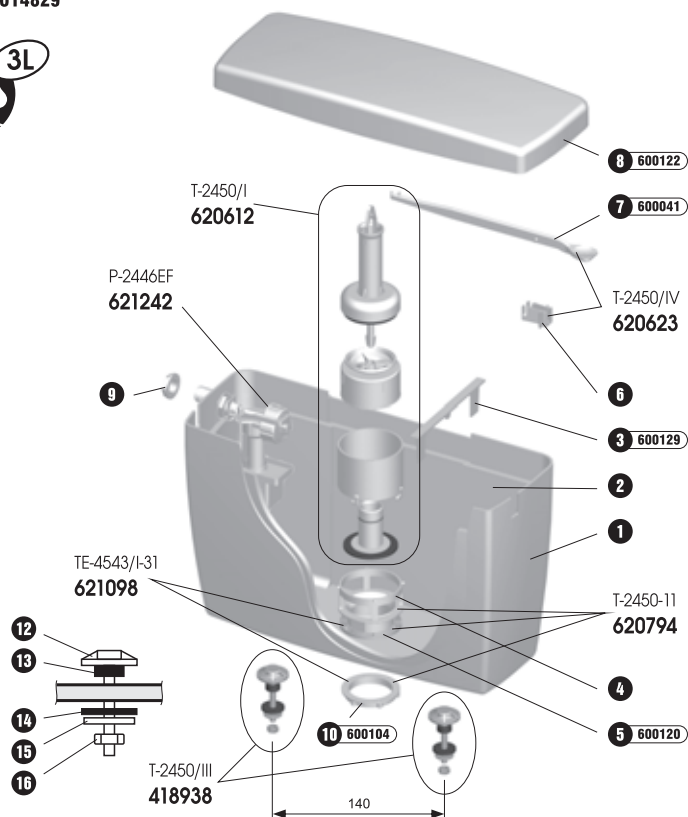
## T-2450



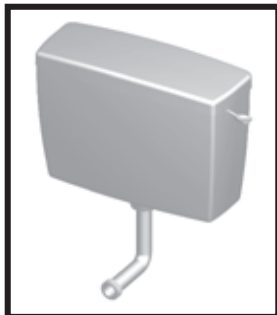
**620610**  
EAN: 8584049014829



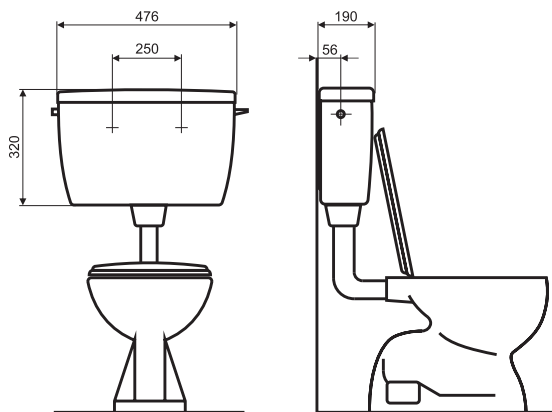
ECONOMY	
Materiál	PS
Objem	max. 9 L



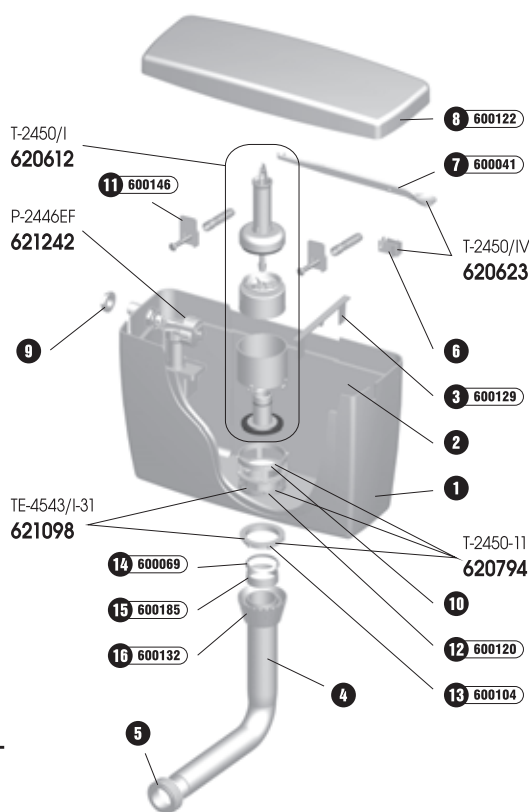
## T-2452A



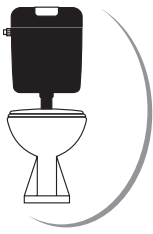
**427134**  
EAN: 8584049006800



ECONOMY	
Materiál	PS
Objem	max. 9 L







# Nádržkové splachovače

WC plastové nádrčky  
Plastic WC cisterns  
WC-Plastspülkästen  
Пластмассовые бачки к унитазу  
Műanyag WC-tartályok  
Plastykowe spluczki klozetowe

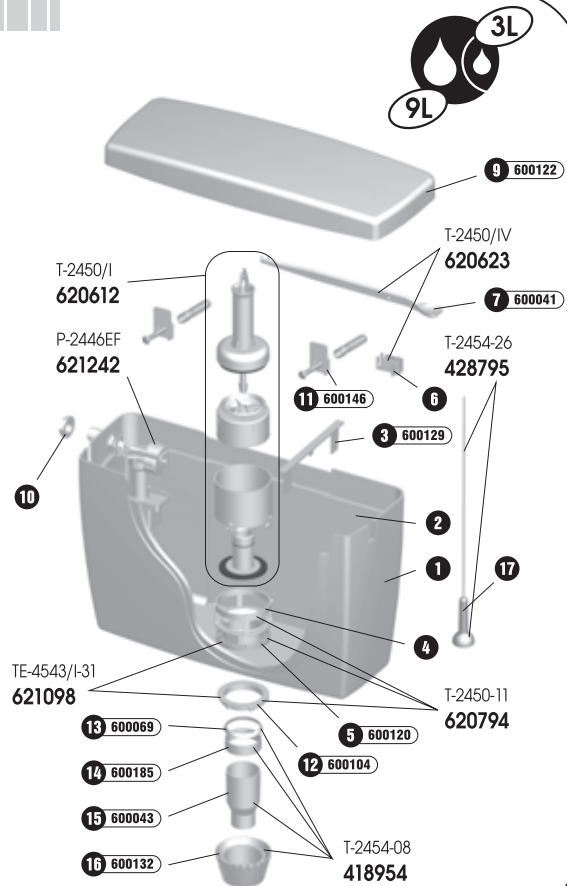
Rezervoarele plastice WC  
WC пластмасови казанчета  
Plastikiniai klozeto bakeliai  
Vodokotlič  
Vodokotlić



## T-2454

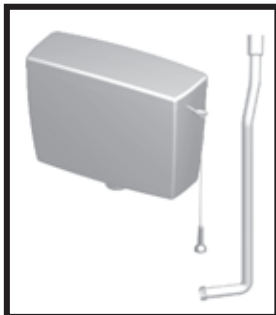


**417011**  
EAN: 8584049003786

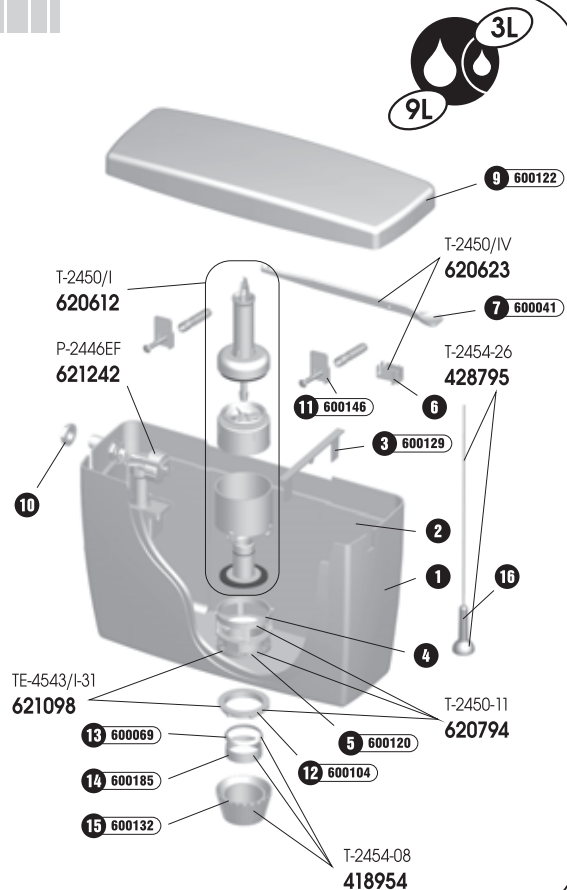
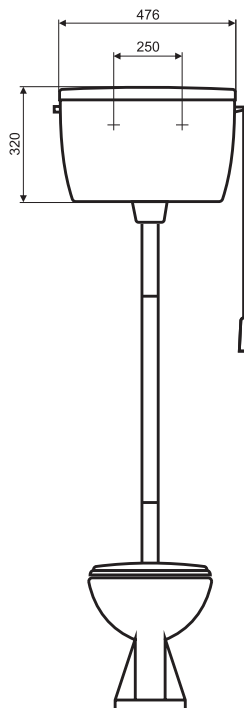


ECONOMY	
Materiál	PS
Objem	max. 9 L

## T-2454S



**620711**  
EAN: 8584049015901

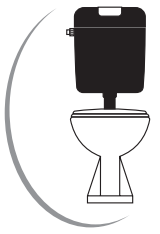


ECONOMY	
Materiál	PS
Objem	max. 9 L

# Nádržkové splachovače

WC plastové nádržky  
Plastic WC cisterns  
WC-Plastspülkästen  
Пластмассовые бачки к унитазу  
Műanyag WC-tartályok  
Plastykowe spluczki klozetowe

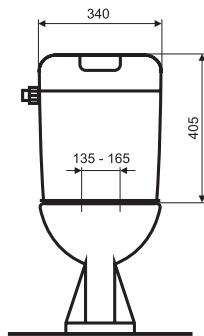
Rezervoarele plastice WC  
WC пластмасови казанчета  
Plastikiniai klozeto bakeliai  
Vodokotlic  
Vodokotlic



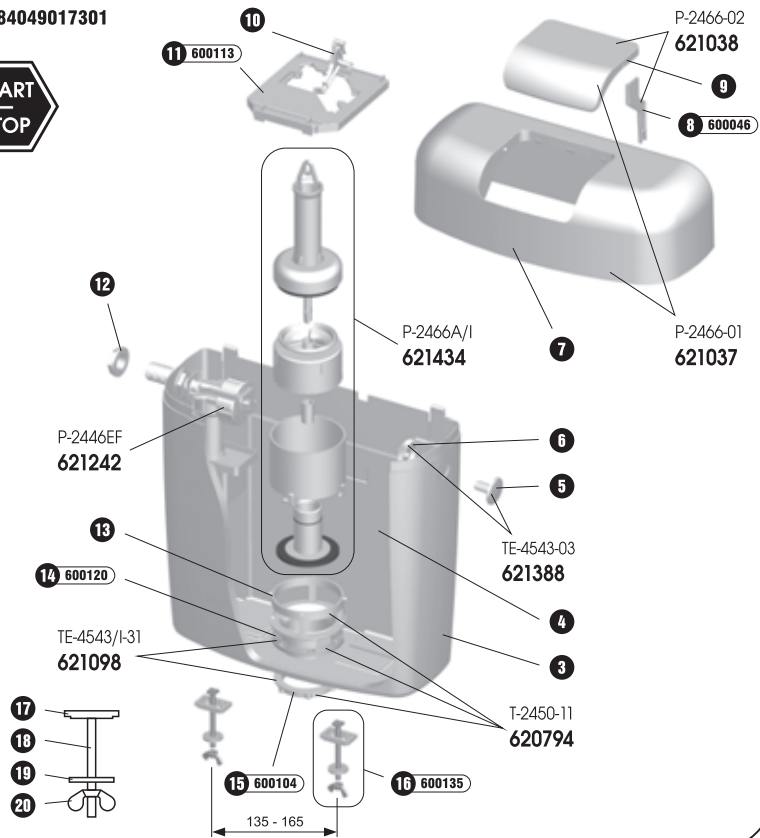
## P-2466



**620873**  
EAN: 8584049017301



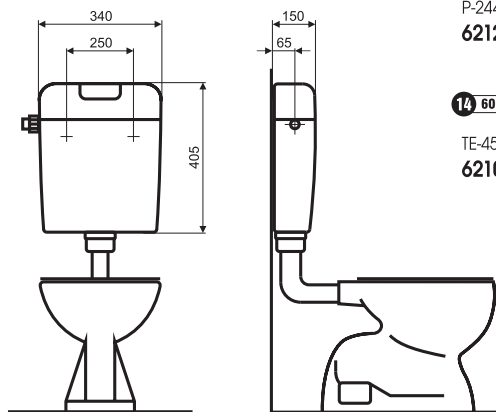
E C O N O M Y	
Materiál	ABS
Objem	max. 6 L



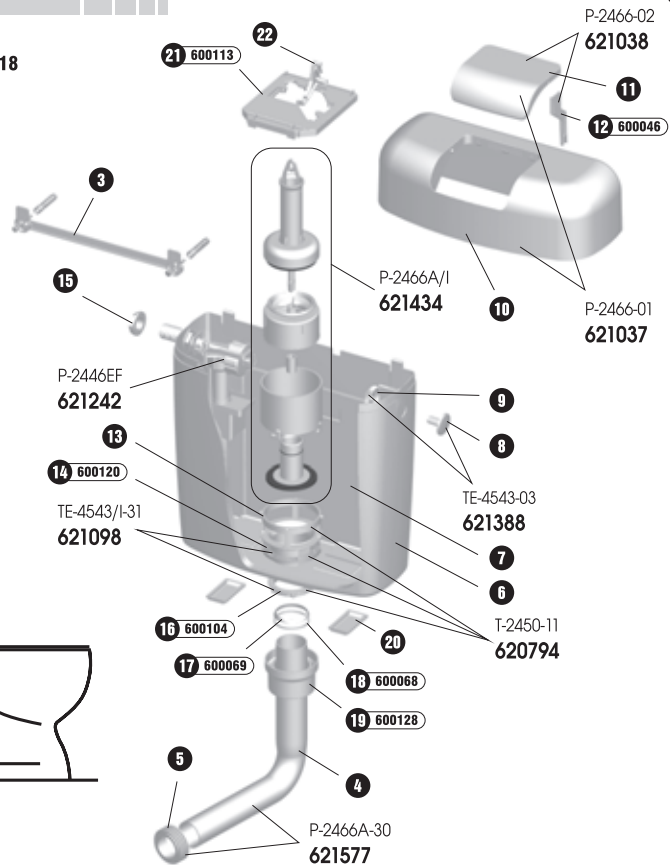
## P-2466A

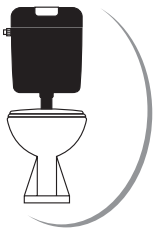


**620874**  
EAN: 8584049017318



E C O N O M Y	
Materiál	ABS
Objem	max. 6 L





# Nádržkové splachovače

WC plastové nádržky  
Plastic WC cisterns  
WC-Plastspülkästen  
Пластмассовые бачки к унитазу  
Műanyag WC-tartályok  
Plastykowe spluczki klozetowe

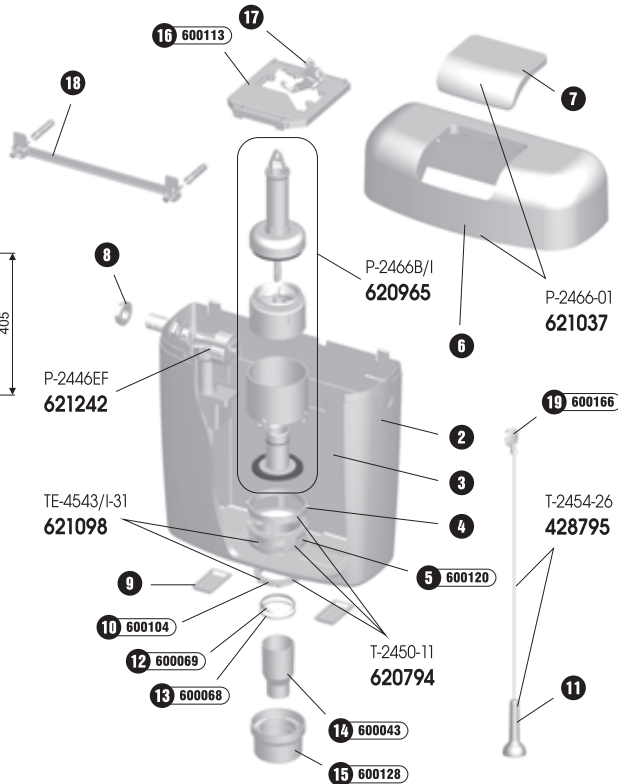
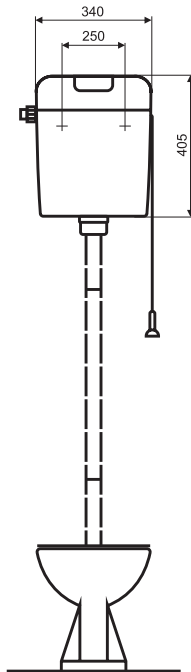
Rezervoarele plastice WC  
WC пластмасови казанчета  
Plastiniai klozeto bakeliai  
Vodokotlic  
Vodokotlic



## P-2466B



**620875**  
EAN: 8584049017325

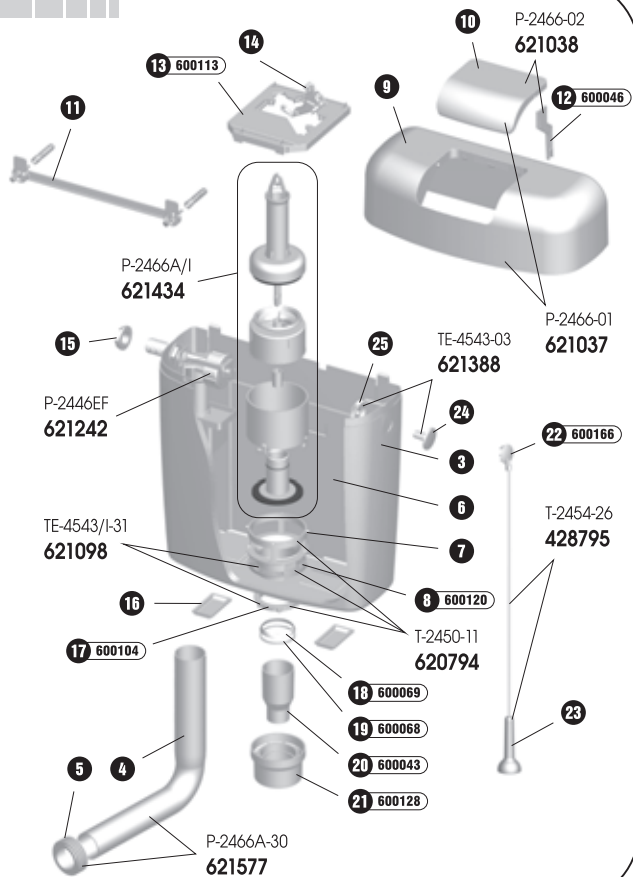
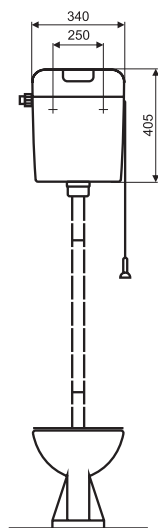
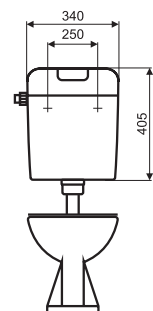


ECONOMY	
Materiál	ABS
Objem	max. 6 L

## P-2466AB



**621182**  
EAN: 8584049021599



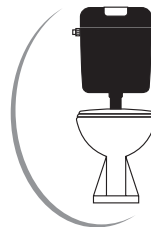
ECONOMY	
Materiál	ABS
Objem	max. 6 L

# Nádržkové splachovače

WC plastové nádržky  
Plastic WC cisterns  
WC-Plastspülkästen  
Пластмассовые бачки к унитазу  
Műanyag WC-tartályok  
Plastykowe spluczki klozetowe

Rezervoarele plastice WC  
WC пластмасови казанчета  
Plastikiniai klozeto bakeliai  
Vodokotlic  
Vodokotlic

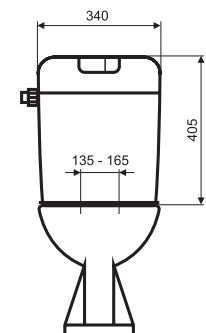
**SOM** HOLDING Myjava



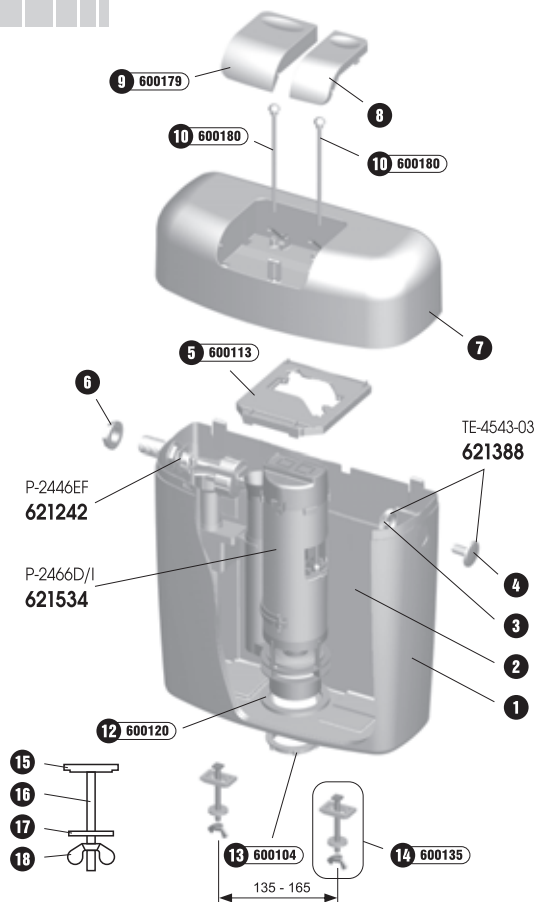
## P-2466D



**621517**  
EAN: 8584049040422



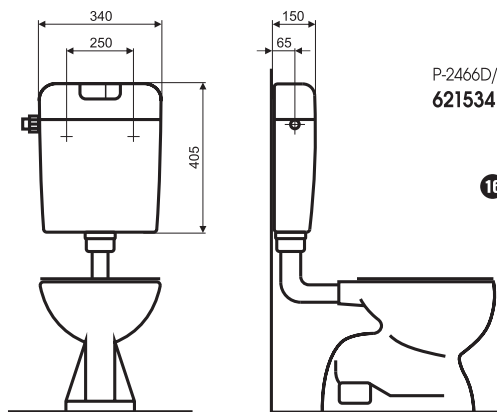
ECONOMY	
Materiál	ABS
Objem	max. 6 L



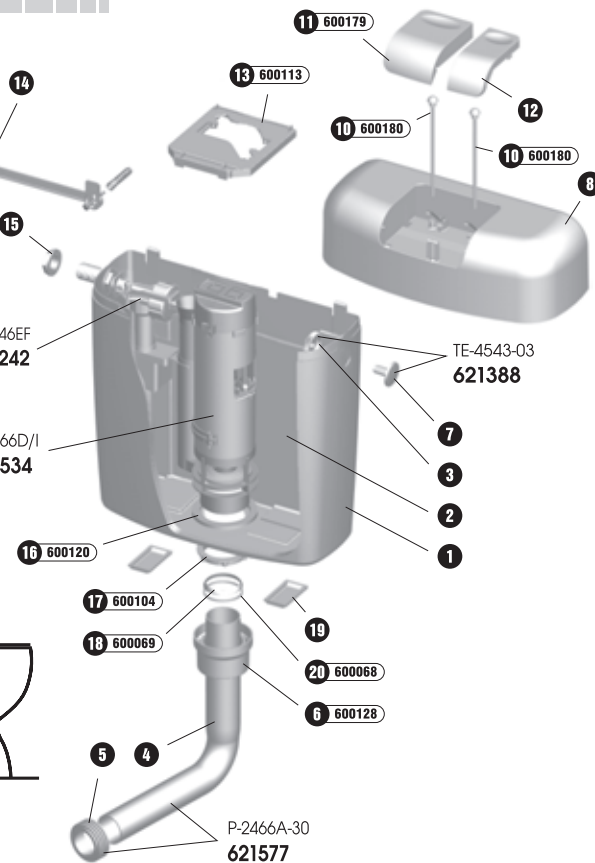
## P-2466AD

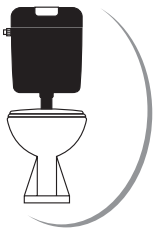


**621373**  
EAN: 8584049028550



ECONOMY	
Materiál	ABS
Objem	max. 6 L





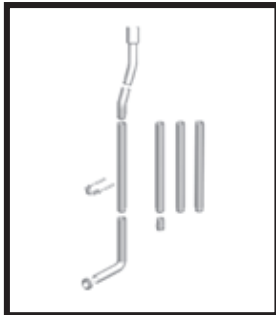
# Nádržkové splachovače

WC plastové nádržky  
Plastic WC cisterns  
WC-Plastspülkästen  
Пластмассовые бачки к унитазу  
Műanyag WC-tartályok  
Plastykowe spluczki klozetowe

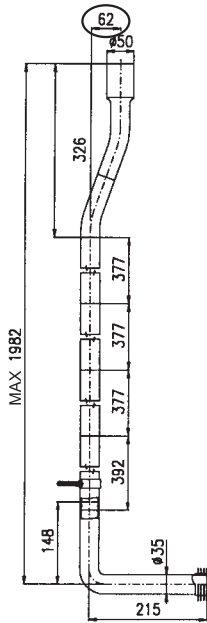
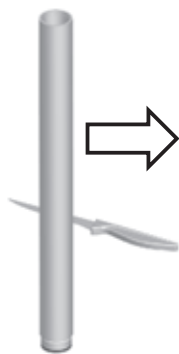
Rezervoarele plastice WC  
WC пластмасови казанчета  
Plastiniai klozeto bakeliai  
Vodokotlic  
Vodokotlic



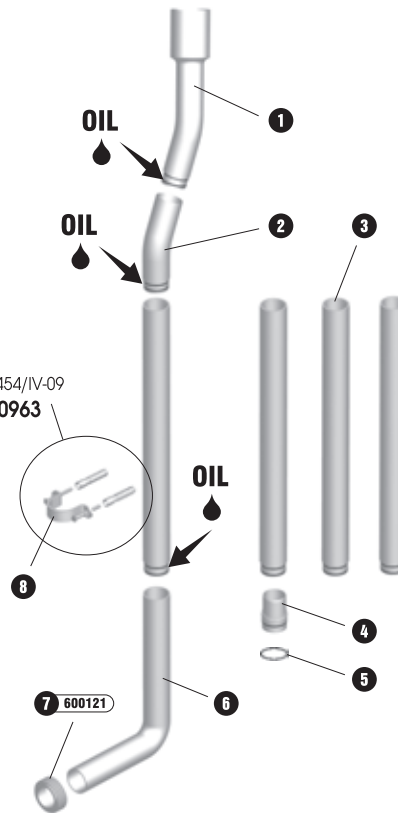
## T-2454/IV



**620766**  
EAN: 8584049016274



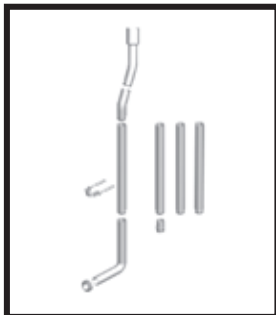
T-2454/IV-09  
620963



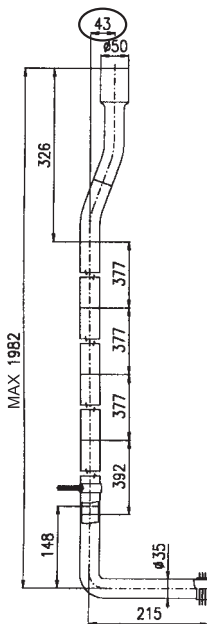
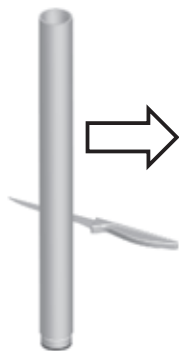
Materiál	ABS
----------	-----

Pre nádržky:  
T-2454, T-2454S

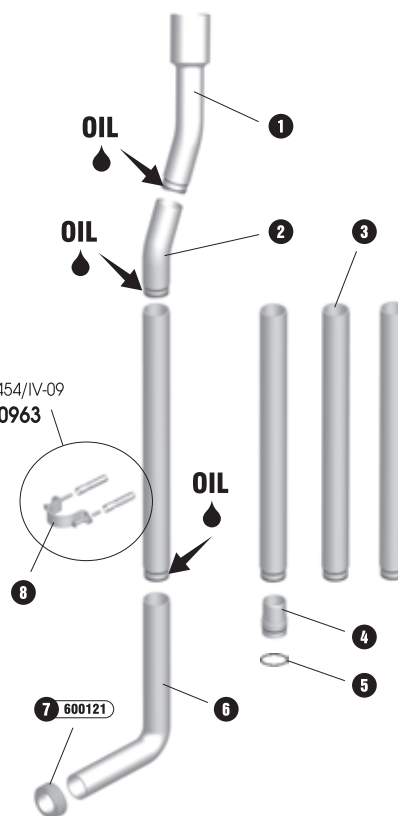
## P-2466B/IV



**620876**  
EAN: 8584049017332



T-2454/IV-09  
620963



Materiál	ABS
----------	-----

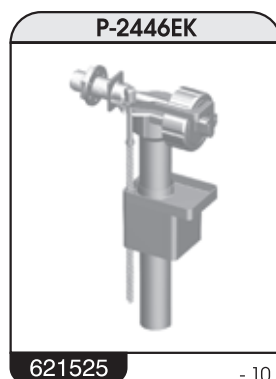
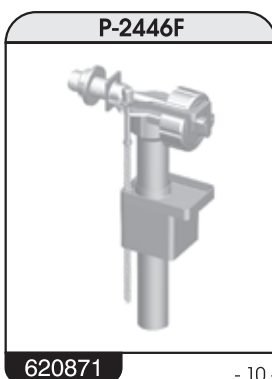
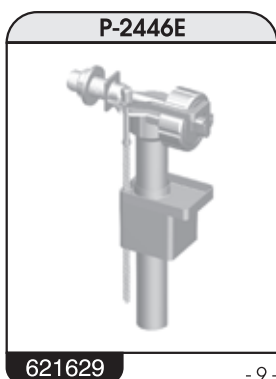
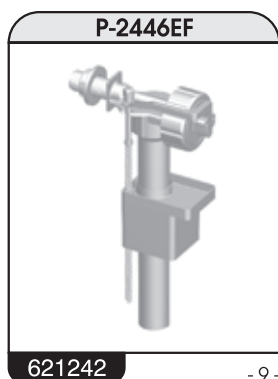
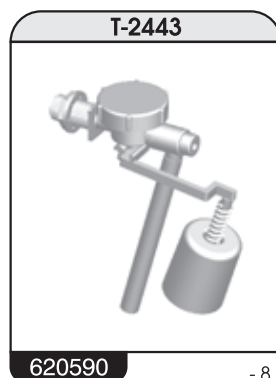
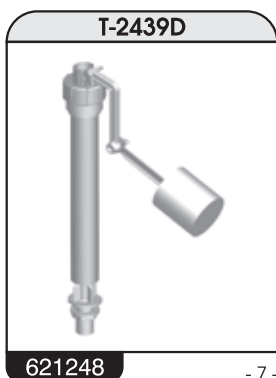
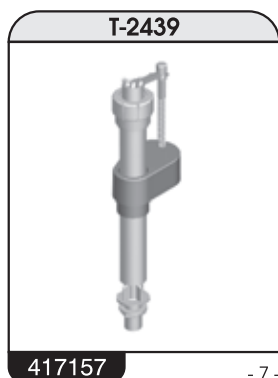
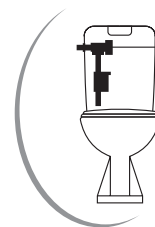
Pre nádržky:  
P-2466B, P-2466AB

# Plavákové ventily

Napouštěcí ventily  
Inlet filling valves  
Füllventile  
Впускные механизмы  
Feltöltő szelepek  
Zawory pływakowe

Mecanisme de umplere  
Всмукателни клапани  
Vandens radavimo vožtuvai  
Ventil plovak  
Plovni ventil

**AM** Myjava  
HOLDING

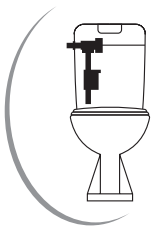


# Plavákové ventily

Napouštěcí ventily  
Inlet filling valves  
Füllventile  
Впускные механизмы  
Feltöltő szelepek  
Zawory pływakowe

Mecanisme de umplere  
Всмукавельни клапани  
Vandens padavimo vožtuvai  
Ventil plovak  
Plovni ventil

**SAM** HOLDING Myjava

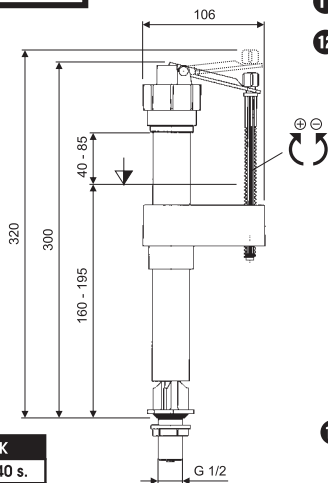


## T-2439

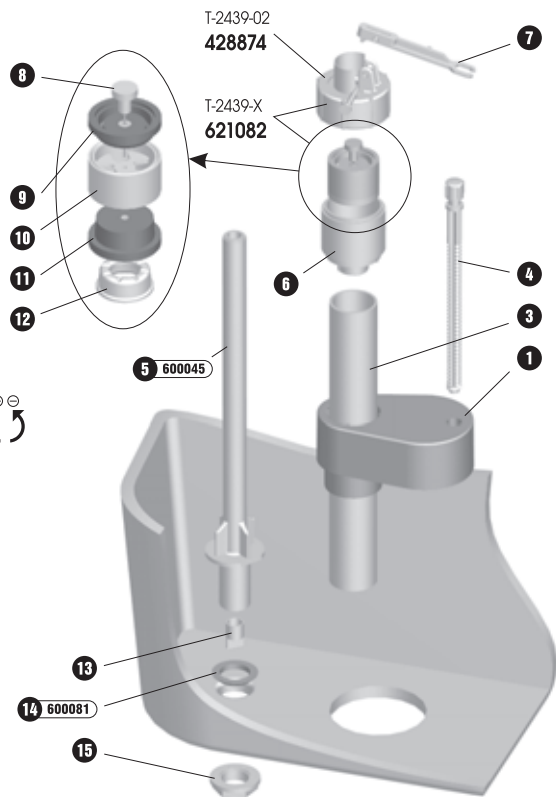


**417157**  
EAN: 8584049004202

**G 1/2**



HYDRAULIK	
Doba napúšťania	6 L - 40 s.
Hlučnosť	< 60 DBa
Min. pracov. tlak	0,05 MPa
Max. pracov. tlak	1,6 MPa

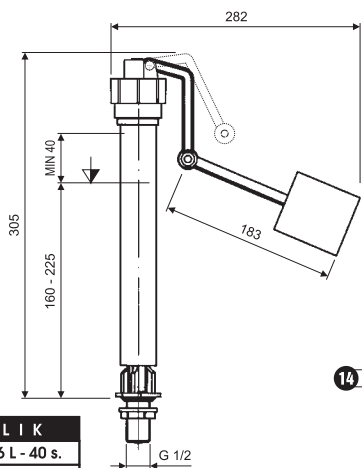


## T-2439D

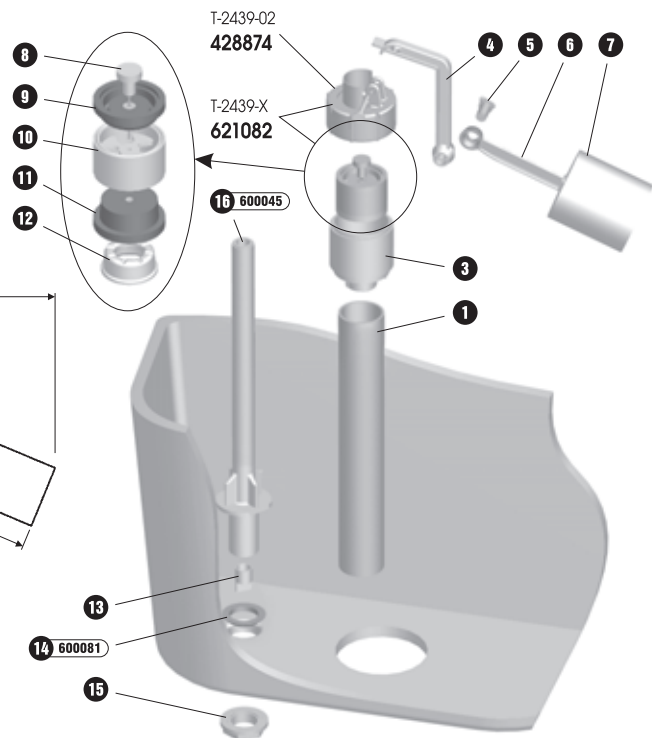


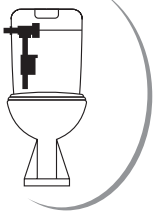
**621248**  
EAN: 8584049021667

**G 1/2**



HYDRAULIK	
Doba napúšťania	6 L - 40 s.
Hlučnosť	< 60 DBa
Min. pracov. tlak	0,05 MPa
Max. pracov. tlak	1,6 MPa





# Plavákové ventily

Napouštěcí ventily  
Inlet filling valves  
Füllventile  
Впускные механизмы  
Feltöltő szelepek  
Zawory piływakowe

Mecanisme de umplere  
Всмукавельни клапани  
Vandens padavimo vožtuvai  
Ventil plovak  
Plovni ventil

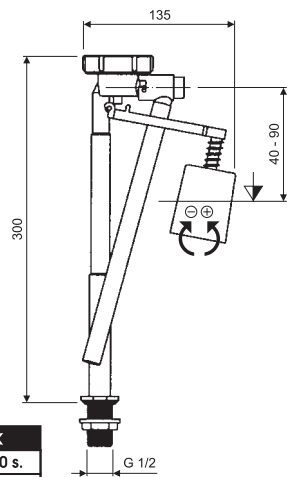


## T-2442

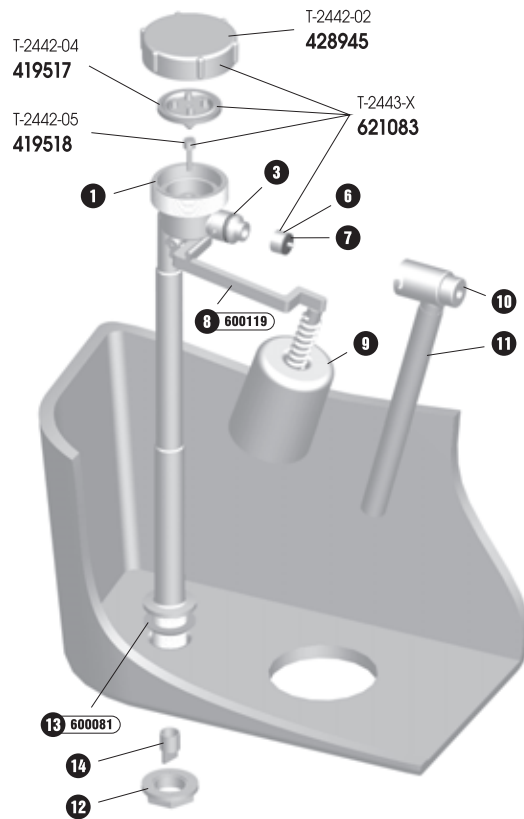


**620589**  
EAN: 8584049014614

**G 1/2**



HYDRAULIK	
Doba napúšťania	6 L - 30 s.
Hlučnosť	< 60 DBa
Min. pracov. tlak	0,05 MPa
Max. pracov. tlak	1,0 MPa

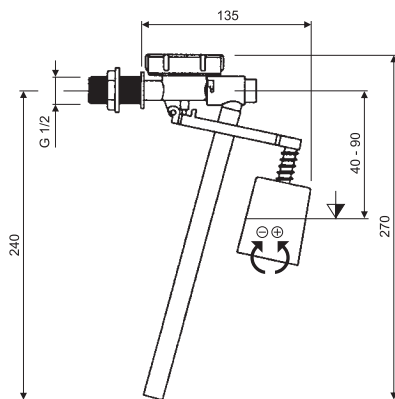


## T-2443

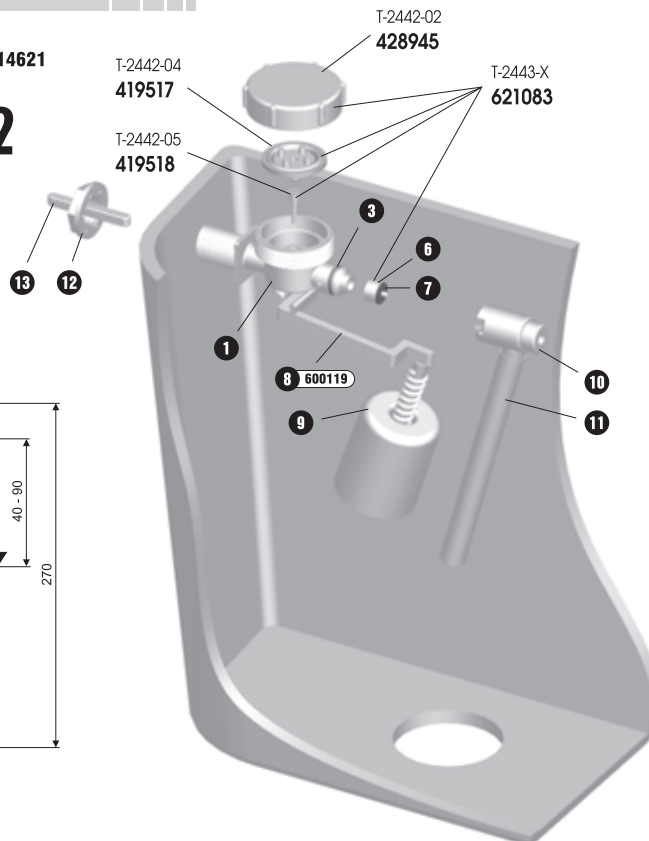


**620590**  
EAN: 8584049014621

**G 1/2**



HYDRAULIK	
Doba napúšťania	6 L - 30 s.
Hlučnosť	< 60 DBa
Min. pracov. tlak	0,05 MPa
Max. pracov. tlak	1,0 MPa



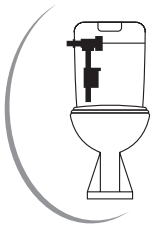


# Plavákové ventily

Napouštěcí ventily  
Inlet filling valves  
Füllventile  
Впускные механизмы  
Feltöltő szelepek  
Zawory pływakowe

Mecanisme de umplere  
Всмаквателни клапани  
Vandens padavimo vožtuvai  
Ventil plovak  
Plovni ventil

**SAM** HOLDING  
*Myjava*

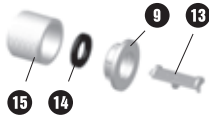


## P-2446EF

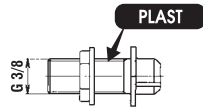


**621242**  
EAN: 8584049021643

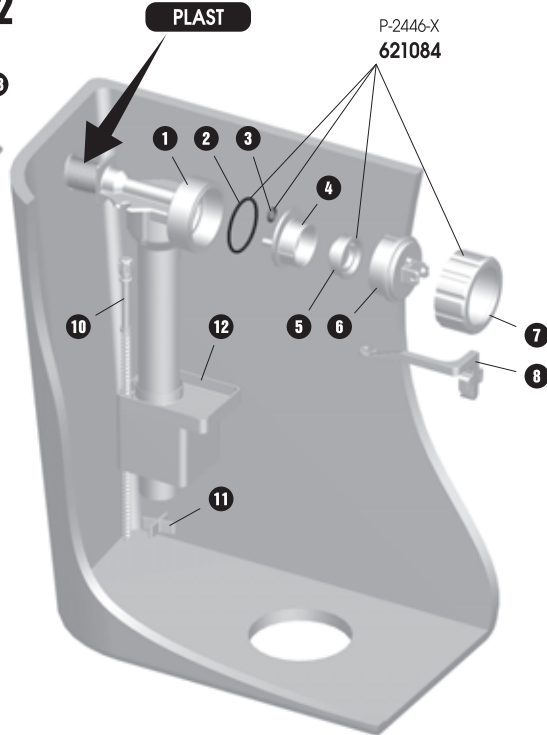
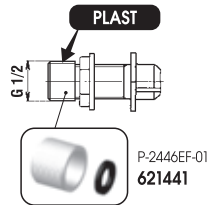
**G 3/8 + G 1/2**



var. **A**



var. **B**



### HYDRAULIK

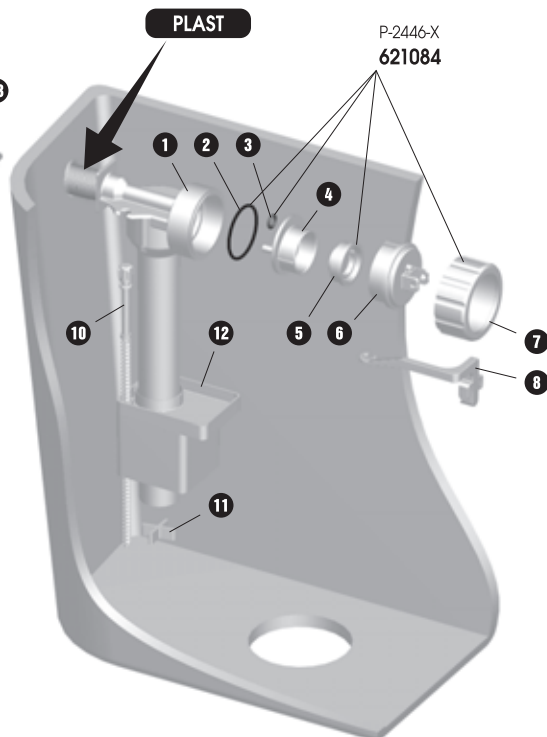
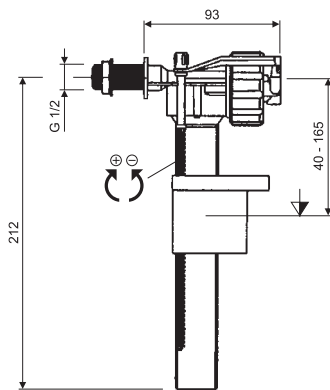
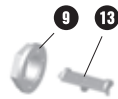
Doba napúšťania	6 L - 40 s.
Hlučnosť	< 60 DBa
Min. pracov. tlak	0,05 MPa
Max. pracov. tlak	1,6 MPa

## P-2446E



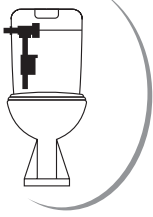
**621629**  
EAN: 8584049047902

**G 1/2**



### HYDRAULIK

Doba napúšťania	6 L - 40 s.
Hlučnosť	< 60 DBa
Min. pracov. tlak	0,05 MPa
Max. pracov. tlak	1,6 MPa



# Plavákové ventily

Napouštěcí ventily  
Inlet filling valves  
Füllventile  
Впускные механизмы  
Feltöltő szelepek  
Zawory pływakowe

Mecanisme de umplere  
Всмукавательни клапани  
Vandens padavimo vožtuvai  
Ventil plovak  
Plovni ventil

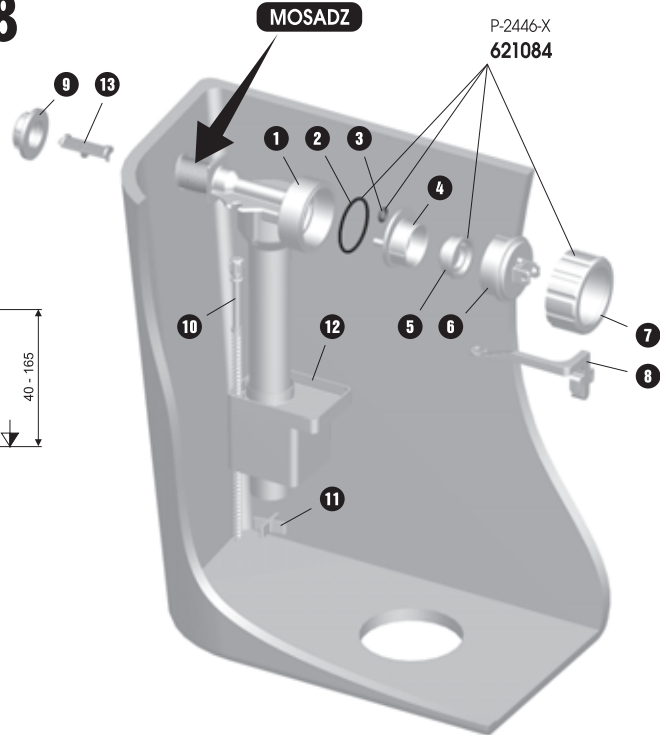
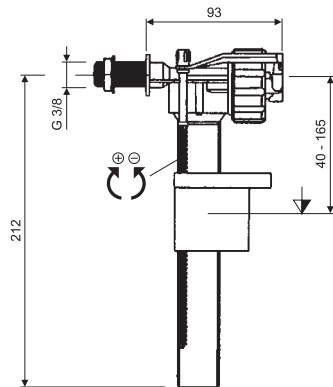


## P-2446F



620871  
EAN: 8584049018421

**G 3/8**



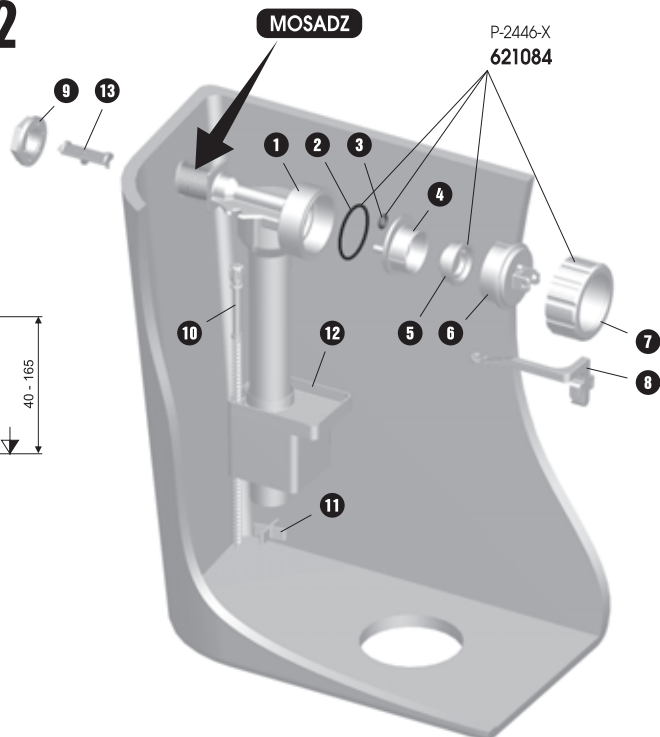
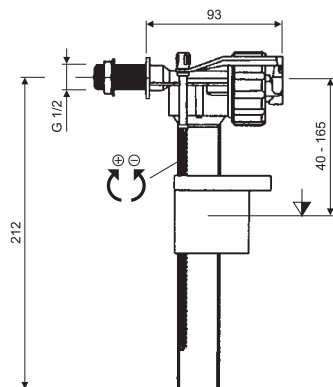
HYDRAULIK	
Doba napúšťania	6 L - 40 s.
Hlučnosť	< 60 DBa
Min. pracov. tlak	0,05 MPa
Max. pracov. tlak	1,6 MPa

## P-2446EK



621525  
EAN: 8584049041795

**G 1/2**



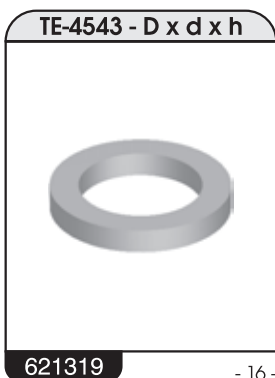
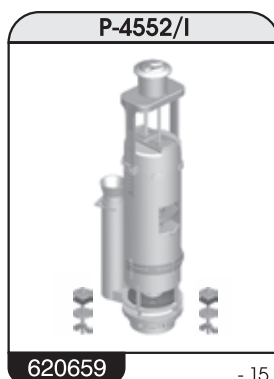
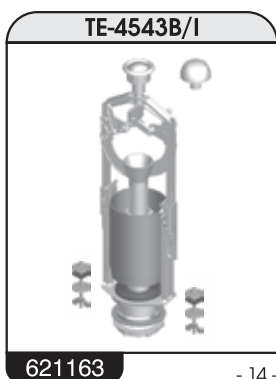
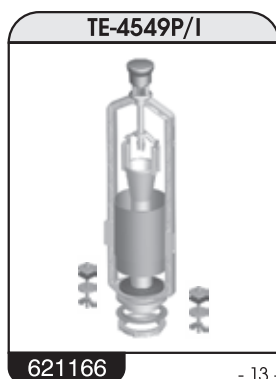
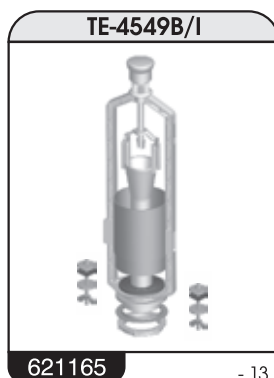
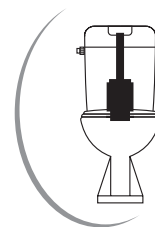
HYDRAULIK	
Doba napúšťania	6 L - 40 s.
Hlučnosť	< 60 DBa
Min. pracov. tlak	0,05 MPa
Max. pracov. tlak	1,6 MPa

# Vypúšťacie zariadenia

Vypouštěcí ventily  
Flush valves  
Ablaufventile  
Сливные механизмы  
Leeresztő szelepek  
Zawory spustowe

Mecanisme de scurgere  
Испускательни клапани  
Vandens nuleidimo vožtuvai  
Odsisač za vodokotlič  
Odsisač za vodokotlič

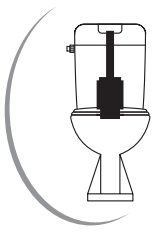
**AM** Myjava  
HOLDING



# Vypúšťacie zariadenia

Vypouštěcí ventily  
Flush valves  
Ablaufventile  
Сливные механизмы  
Leeresztő szelepek  
Zawory spustowe

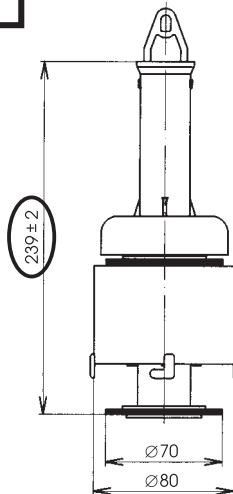
Mecanisme de scurgere  
Испускательные клапаны  
Vandens nuleidimo vožtuvai  
Odsisač za vodokotlič  
Odsisač za vodokotlič



## P-2466A/I

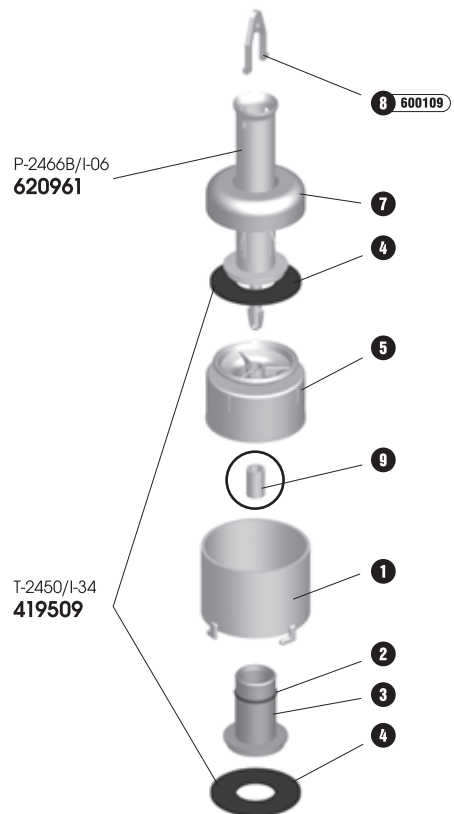


**621434**  
EAN: 8584049033509



ECONOMY	
Princíp	STOP systém
Ovládanie	pákové
Materiál	ABS

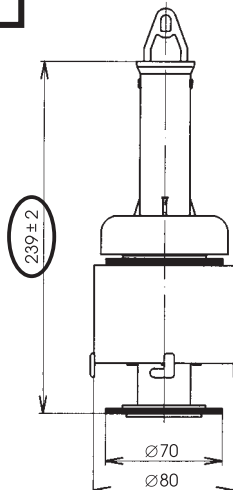
Pre nádržky:  
P-2466, P-2466A, P-2466AB



## P-2466B/I

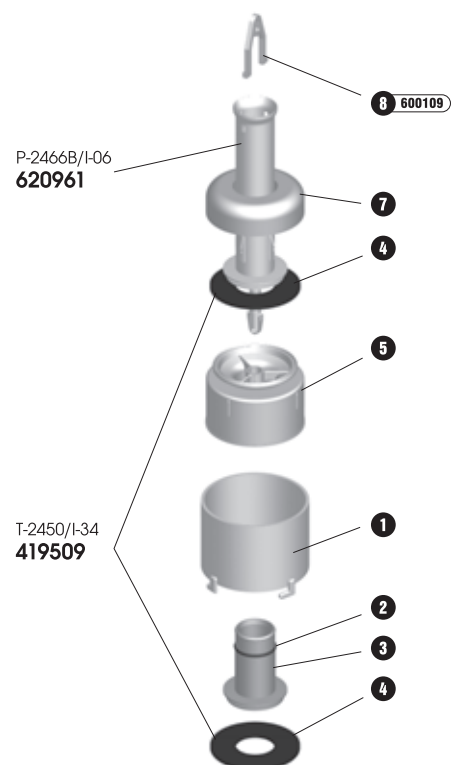


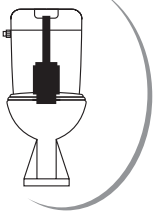
**620965**  
EAN: 8584049018599



ECONOMY	
Princíp	dvojpohový
Ovládanie	pákové
Materiál	ABS

Pre nádržky:  
P-2466B





# Vypúšťacie zariadenia

Vypouštěcí ventily  
Flush valves  
Ablaufventile  
Сливные механизмы  
Leeresztő szelepek  
Zawory spustowe

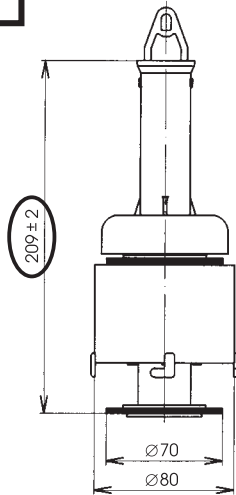
Mecanisme de scurgere  
Испускательные клапаны  
Vandens nuleidimo vožtuvai  
Odsisač za vodokotlič  
Odsisač za vodokotlič



**T-2450/I**

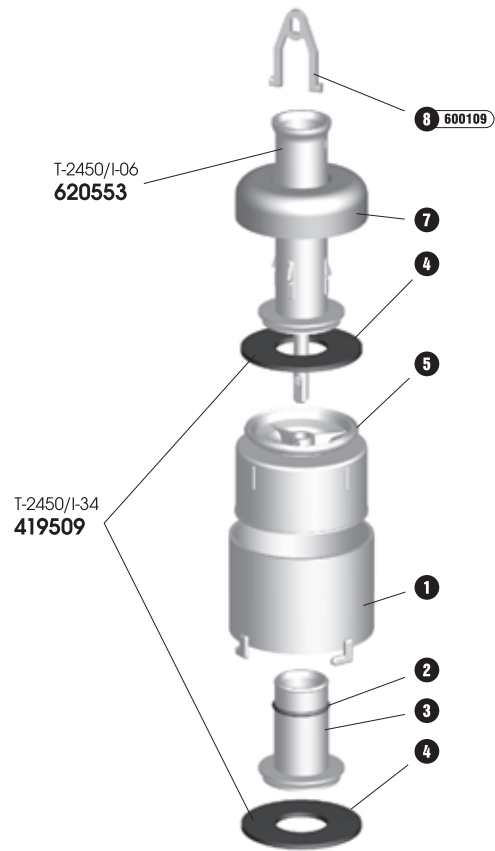


**620612**  
EAN: 8584049014904



E C O N O M Y	
Princíp	dvojpohový
Ovládanie	pákové
Materiál	ABS

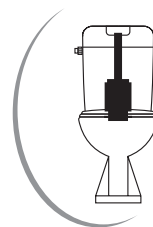
Pre nádržky:  
T-2450, T-2452A, T-2454, T-2454S



# Vypúšťacie zariadenia

Vypouštěcí ventily  
Flush valves  
Ablaufventile  
Сливные механизмы  
Leeresztő szelepek  
Zawory spustowe

Mecanisme de scurgere  
Испускательные клапаны  
Vandens nuleidimo vožtuvai  
Odsisač za vodokotlič  
Odsisač za vodokotlič

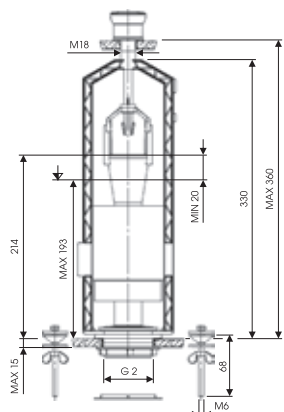


## TE-4549B/I

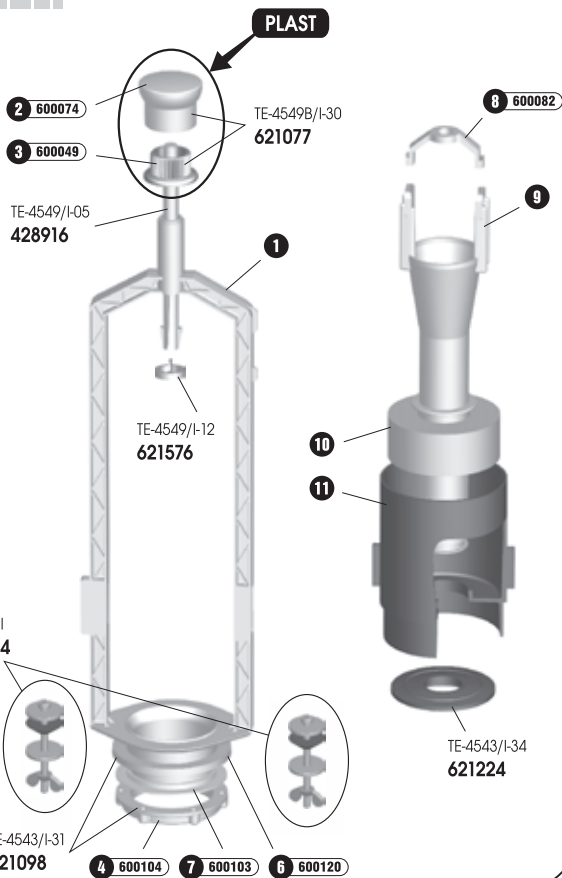
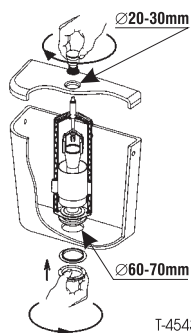


**621165**  
EAN: 8584049020547

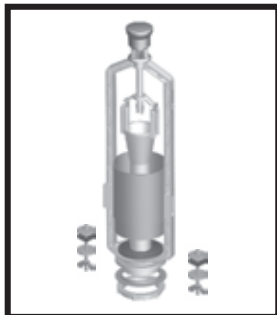
**G 2 + G 2 1/4**



ECONOMY	
Princíp	START - STOP
Ovládanie	tiahlové
Materiál	PS

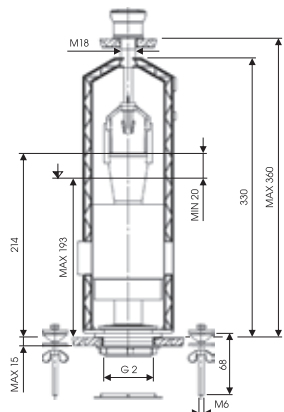


## TE-4549P/I

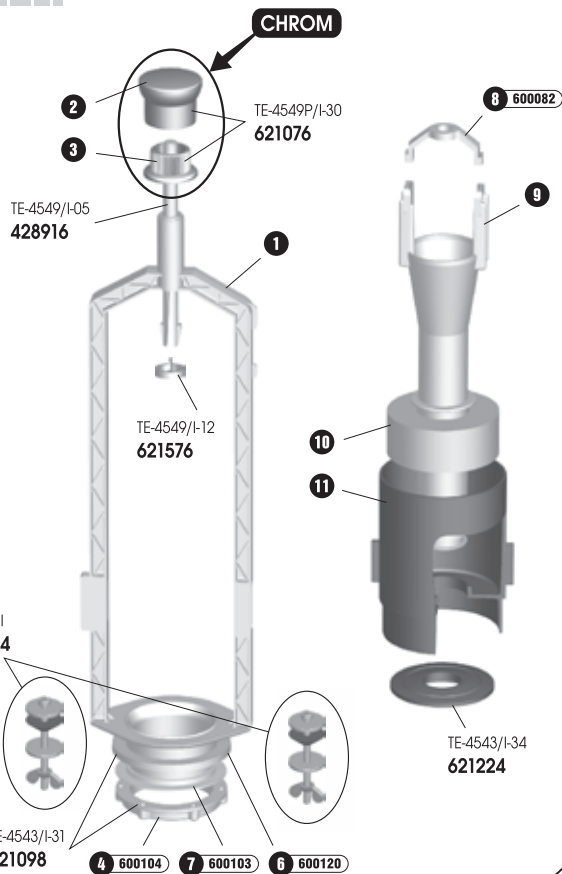
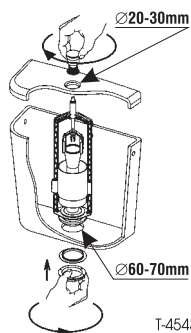


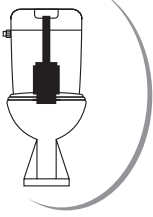
**621166**  
EAN: 8584049020554

**G 2 + G 2 1/4**



ECONOMY	
Princíp	START - STOP
Ovládanie	tiahlové
Materiál	PS





# Vypúšťacie zariadenia

Vypouštěcí ventily  
Flush valves  
Ablaufventile  
Сливные механизмы  
Leeresztő szelepek  
Zawory spustowe

Mecanisme de scurgere  
Испускательные клапаны  
Vandens nuleidimo vožtuvai  
Odsisač za vodokotlič  
Odsisač za vodokotlič

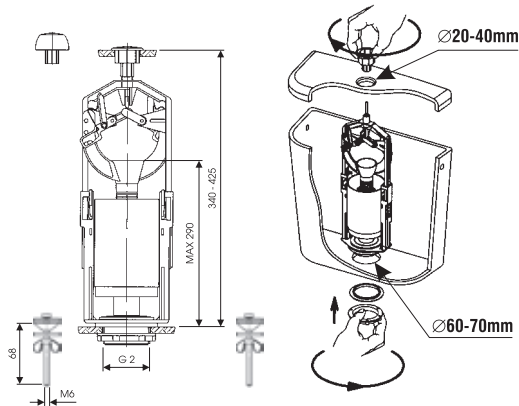


## TE-4543B/I

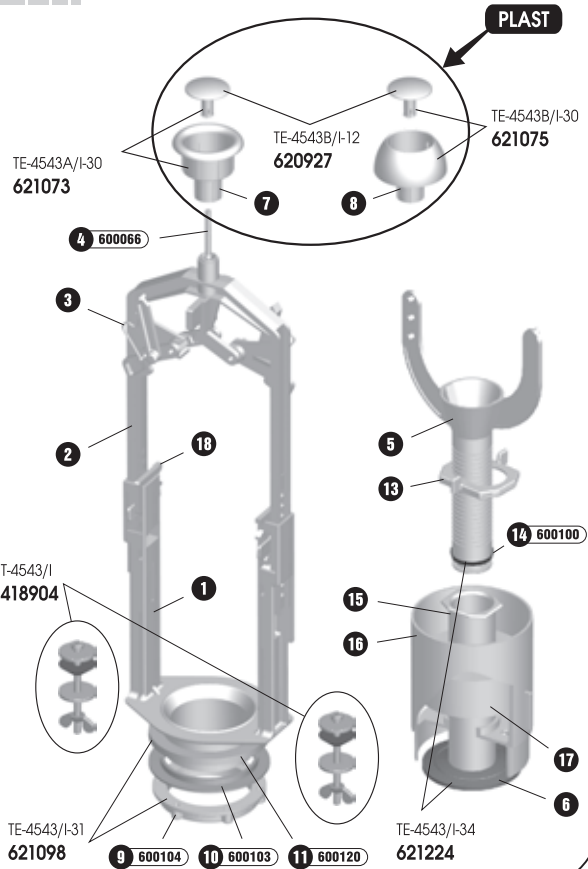


**621163**  
EAN: 8584049020523

**G 2 + G 2 1/4**



ECONOMY	
Princíp	START - STOP
Ovládanie	tlačné
Materiál	PS, ABS, POM

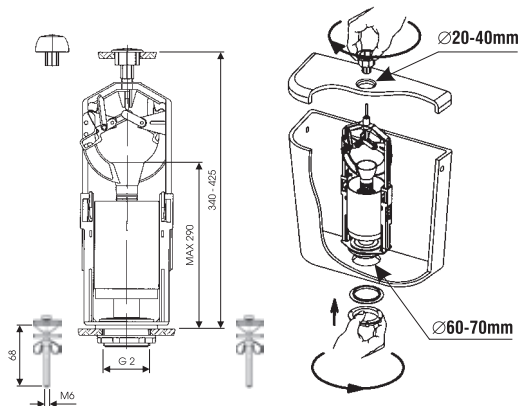


## TE-4543P/I

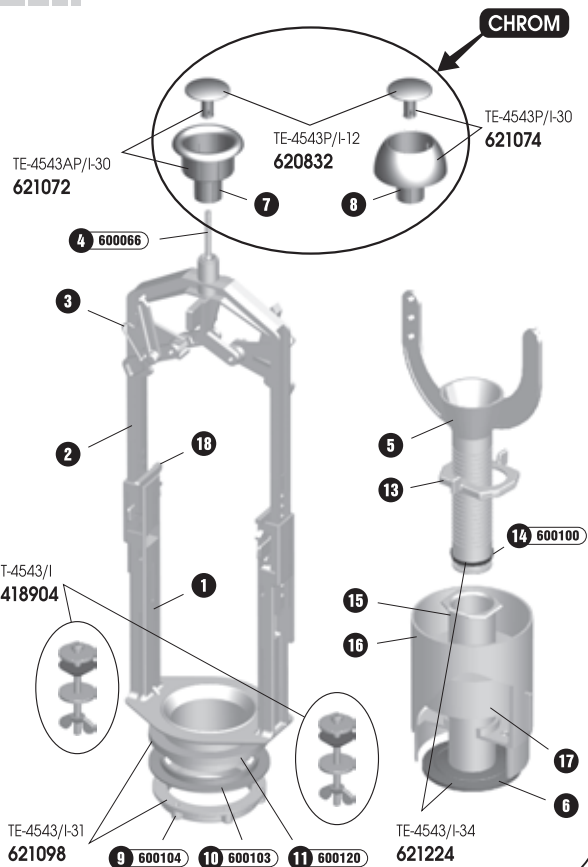


**621164**  
EAN: 8584049020530

**G 2 + G 2 1/4**



ECONOMY	
Princíp	START - STOP
Ovládanie	tlačné
Materiál	PS, ABS, POM

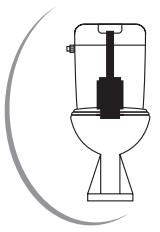


# Vypúšťacie zariadenia

Vypouštěcí ventily  
Flush valves  
Ablaufventile  
Сливные механизмы  
Leeresztő szelepek  
Zawory spustowe

Mecanisme de scurgere  
Испускательные клапаны  
Vandens nuleidimo vožtuvai  
Odsisač za vodokotlič  
Odsisač za vodokotlič

**SAM HOLDING** Myjava



## P-4552/I

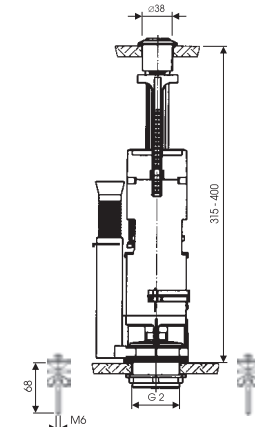
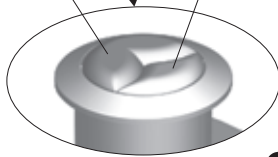


**620659**  
EAN: 8584049015802

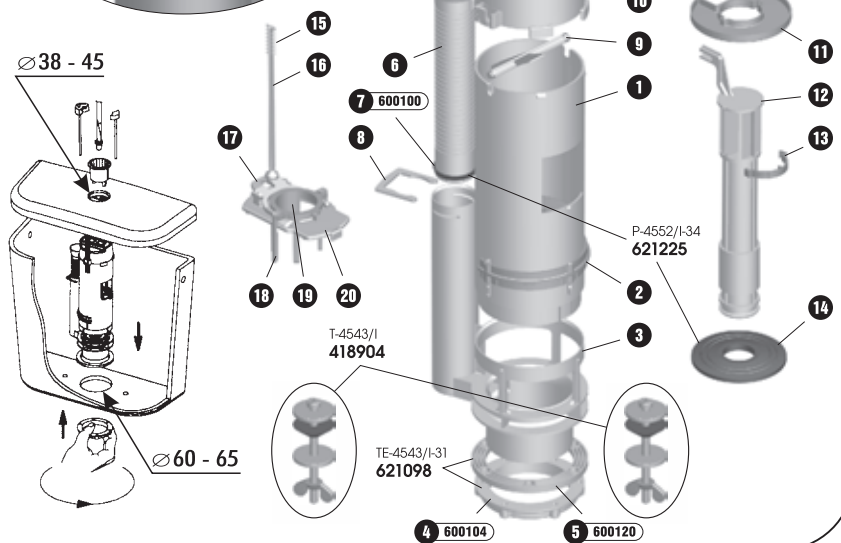
**G 2**

CHROM

6 - 9L 3,5 - 4,5L



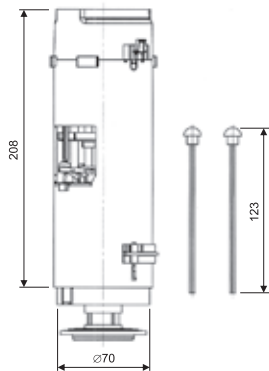
ECONOMY	
Princíp	DUAL - systém
Ovládanie	tláčikové
Materiál	ABS, PS, POM, PP



## P-2466D/I

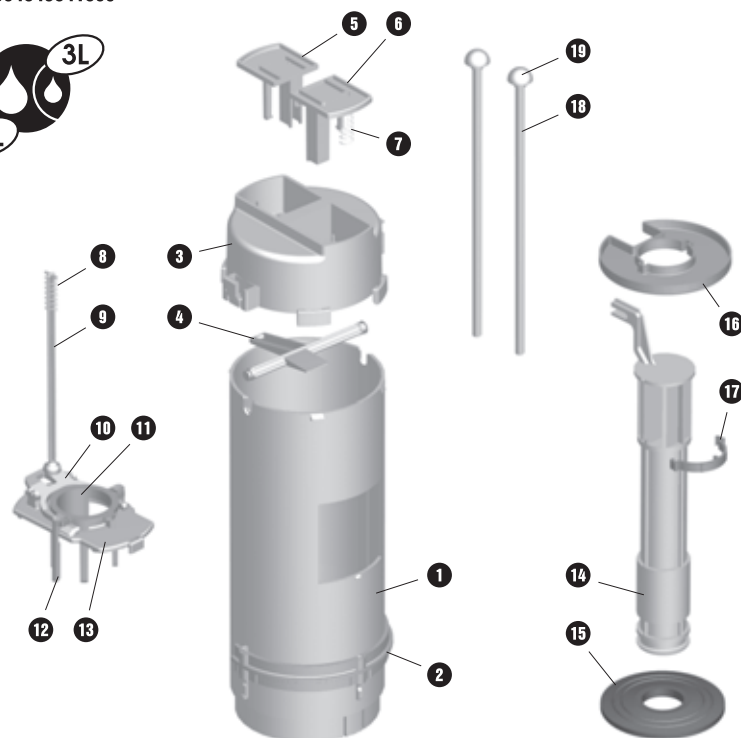


**621534**  
EAN: 8584049041085

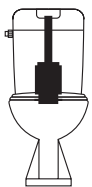


ECONOMY	
Princíp	DUAL - systém
Ovládanie	tláčikové
Materiál	ABS, PS, POM, PP

Pre nádržky:  
P-2466D, P-2466AD







# Vypúšťacie zariadenia

Vypouštěcí ventily  
Flush valves  
Ablaufventile  
Сливные механизмы  
Leeresztő szelepek  
Zawory spustowe

Mecanisme de scurgere  
Ипускательни клапани  
Vandens nuleidimo vožtuvai  
Odsisač za vodokotlič  
Odsisač za vodokotlič

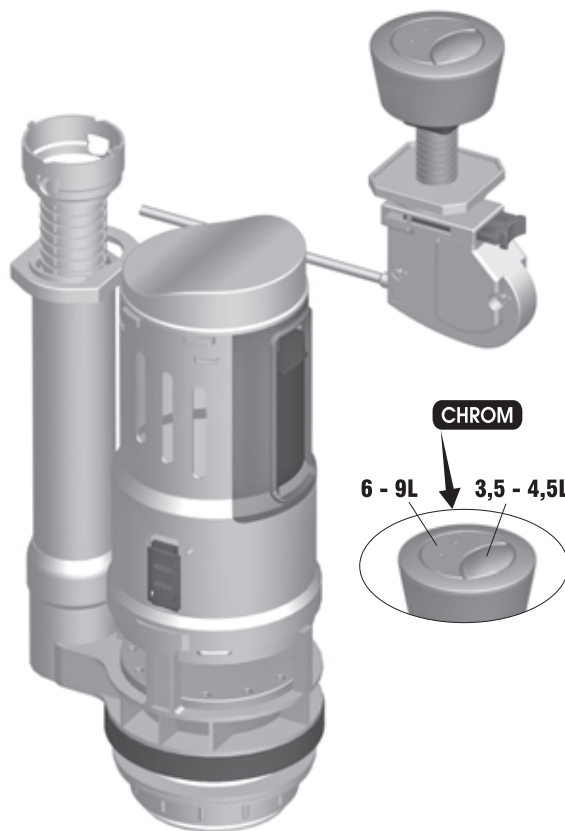
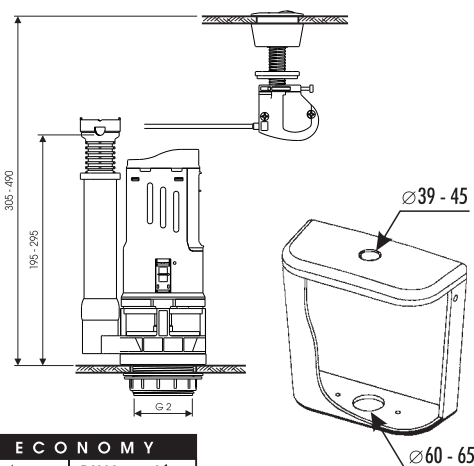


## P-4553/I-A



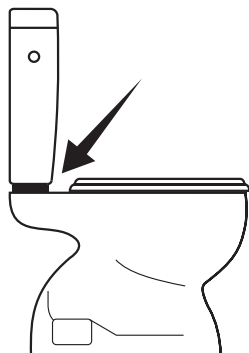
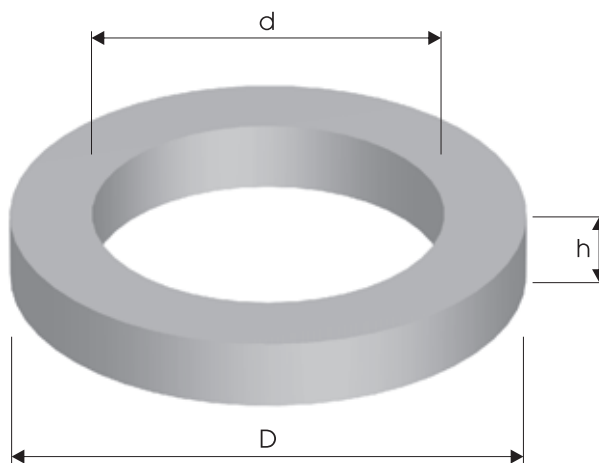
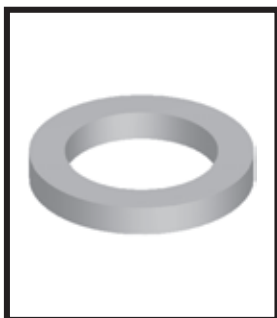
**671690T**  
EAN: 8584049046363

**G 2**



ECONOMY	
Princíp	DUAL - systém
Ovládanie	tláčkové
Materiál	ABS, PS, POM, PP

## TE-4543 - D x d x h



Typ	Výr. č.	EAN kód	D x d x h
TE-4543-110x75x15	621319	8584049025214	110 x 75 x 15
TE-4543-120x75x15	419323	8584049005964	120 x 75 x 15
TE-4543-96x72x20	438866	8584049008811	96 x 72 x 20

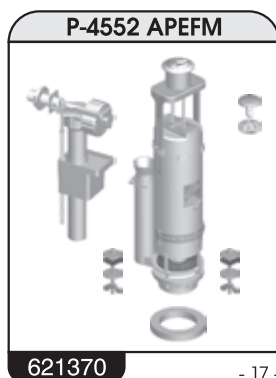
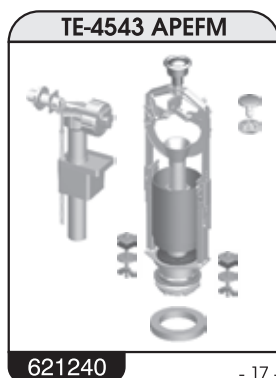
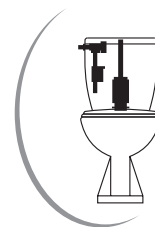
Materiál	PORETEN
----------	---------

# Splachovacie súpravy

Splachovací soupravy  
Flush sets  
Spülsets  
Выпускные комплекты  
Öblítő rendszerek  
Komplety klozetowe

Garniturile de spălare  
Комплекти за пускане на вода  
Vandens nuleidimo mechanizmai  
Kompleti ventila za vodokotlič  
Komplety ventila za vodokotlic

**AM** Myjava  
HOLDING

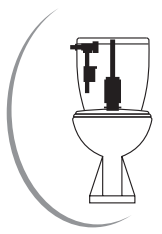


# Splachovacie súpravy

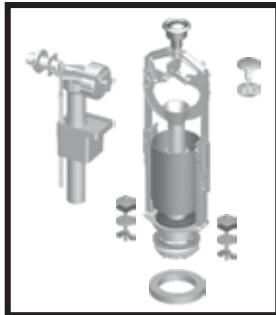
Splachovací soupravy  
Flush sets  
Spülsets  
Выпускные комплекты  
Обійті рендзереки  
Komplety klozetowe

Garniturile de spălare  
Комплекти за пускане на вода  
Vandens nuleidimo mechanizmai  
Kompleti ventila za vodokotlič  
Kompleti ventila za vodokotlič

**SAM** Myjava  
HOLDING

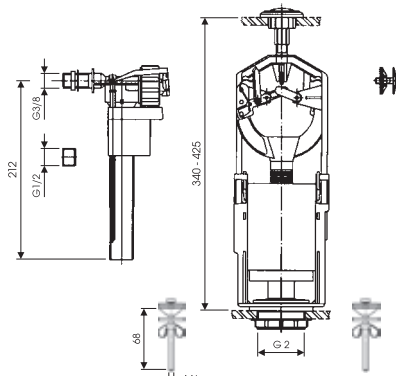
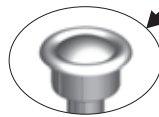


## TE-4543 APEFM

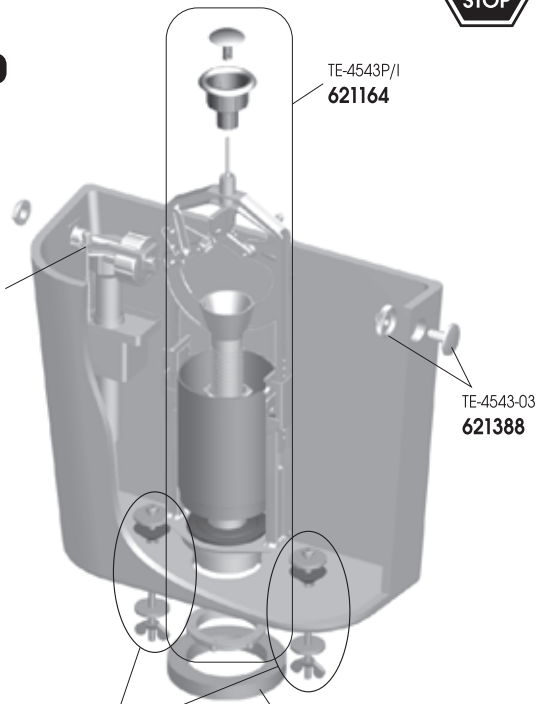


**621240**  
EAN: 8584049021575

**G 2**  
**G 3/8 + G 1/2** CHROM



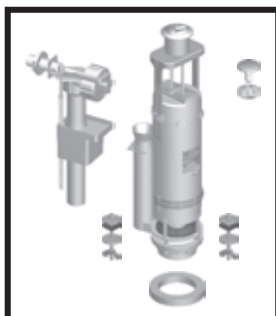
P-2446EF  
621242



HYDRAULIK	
Doba napúšťania	6 L - 40 s.
Hlučnosť	< 60 DBa
Min. pracov. tlak	0,05 MPa
Max. pracov. tlak	1,6 MPa

ECONOMY	
Princíp	START - STOP
Ovládanie	tlačné
Materiál	PS, ABS, POM

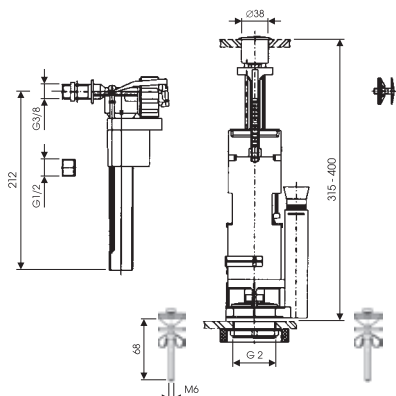
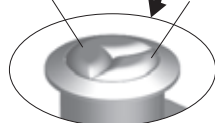
## P-4552 APEFM



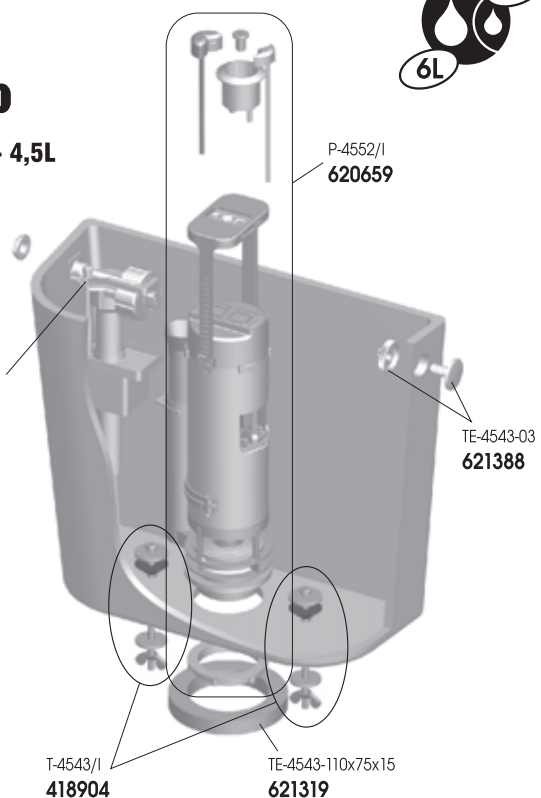
**621370**  
EAN: 8584049026778

**G 2**  
**G 3/8 + G 1/2** CHROM

6 - 9L 3,5 - 4,5L



P-2446EF  
621242



HYDRAULIK	
Doba napúšťania	6 L - 40 s.
Hlučnosť	< 60 DBa
Min. pracov. tlak	0,05 MPa
Max. pracov. tlak	1,6 MPa

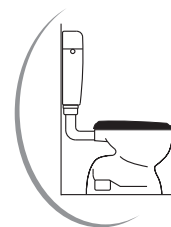
ECONOMY	
Princíp	DUAL - systém
Ovládanie	tlačítkové
Materiál	ABS, PS, POM, PP

















# Záchodové sedadlá

Záchodová sedátka  
Toilet seats  
Toilettensitze  
Сиденья для унитаза  
WC-ülökék  
Deski klozetowe

Сараце WC  
Тоалетна седалка  
Klozeto dangčiai  
Daska za WC solje  
Daska za WC skojjku

**AM** Myjava  
HOLDING



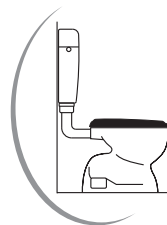
<p><b>T-3542B</b></p>  <p>620614 - 19 -</p>	<p><b>T-3545B</b></p>  <p>620615 - 19 -</p>	<p><b>T-3546</b></p>  <p>620586 - 20 -</p>	<p><b>T-3549</b></p>  <p>620616 - 20 -</p>
<p><b>T-3550N</b></p>  <p>620600 - 21 -</p>	<p><b>T-3551N</b></p>  <p>620591 - 21 -</p>	<p><b>T-3554N</b></p>  <p>620617 - 22 -</p>	<p><b>T-3555N</b></p>  <p>620618 - 22 -</p>
<p><b>P-3556S</b></p>  <p>620836 - 23 -</p>	<p><b>P-3557</b></p>  <p>620969 - 23 -</p>	<p><b>P-3557K</b></p>  <p>621443 - 24 -</p>	<p><b>P-3558</b></p>  <p>621596 - 24 -</p>
<p><b>P-3558K</b></p>  <p>621667 - 25 -</p>	<p><b>DARIA</b></p>  <p>672044T - 25 -</p>	<p><b>LIVIA</b></p>  <p>672045T - 26 -</p>	<p><b>T-3550-03</b></p>  <p>428872 - 26 -</p>

# Záchodové sedadlá

Záchodová sedátka  
Toilet seats  
Toilettensitze  
Сиденья для унитаза  
WC-ülőék  
Deski klozetowe

Сарпсе WC  
Тоалетна седалка  
Klozeto dangčiai  
Daska za WC solje  
Daska za WC skóljku

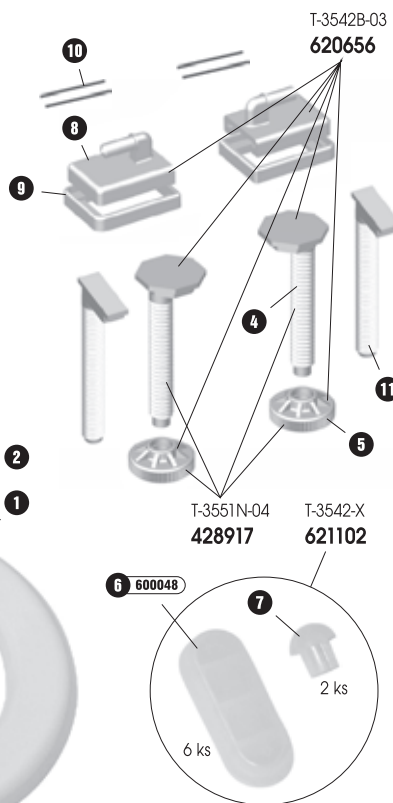
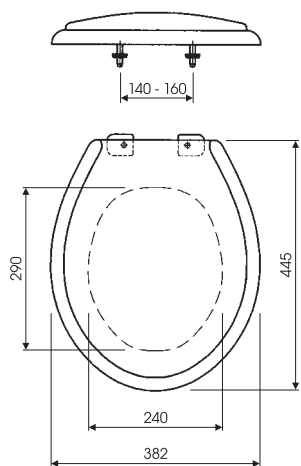
**SAM HOLDING** Myjava



## T-3542B



**620614**  
EAN: 8584049014850

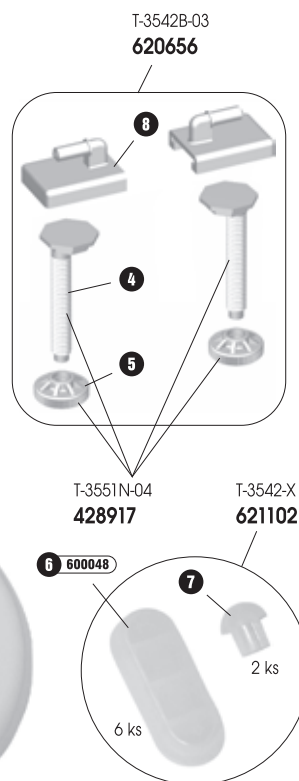
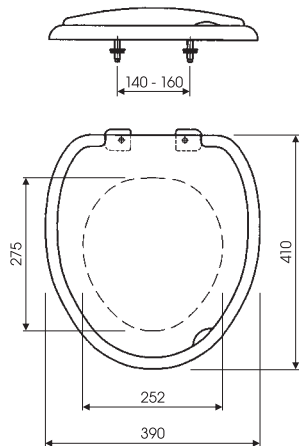


ABS 1,3 kg

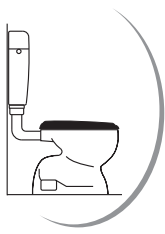
## T-3545B



**620615**  
EAN: 8584049014867



ABS 1,2 kg



# Záchodové sedadlá

Záchodová sedátka  
Toilet seats  
Toilettensitze  
Сиденья для унитаза  
WC-ülőkék  
Deski klozetowe

Сарпсе WC  
Тоалетна седалка  
Klozeto dangčiai  
Daska za WC šolje  
Daska za WC školjku

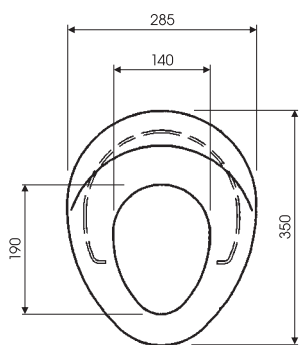


## T-3546



**620586**

EAN: 8584049014584



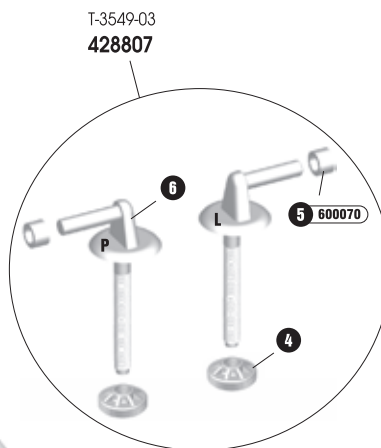
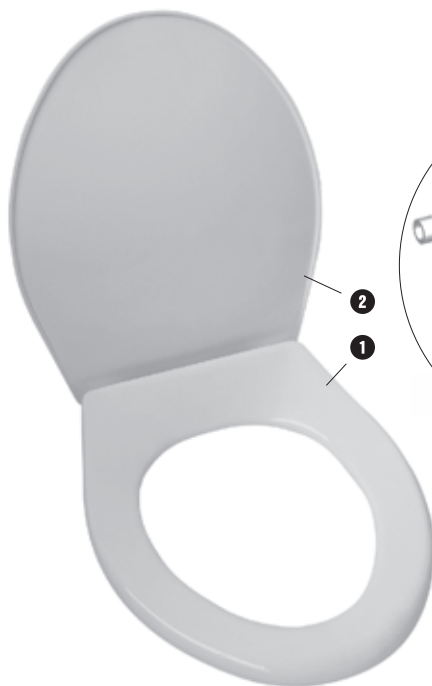
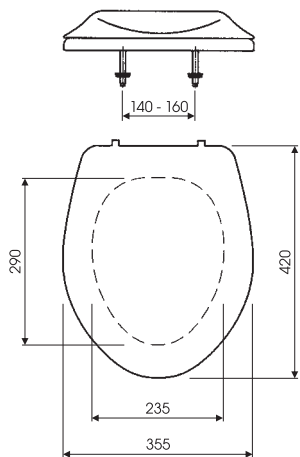
PP 0,3 kg

## T-3549



**620616**

EAN: 8584049014874



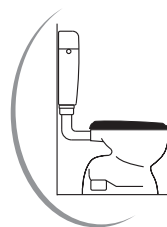
PP 1,0 kg

# Záchodové sedadlá

Záchodová sedátka  
Toilet seats  
Toilettensitze  
Сиденья для унитаза  
WC-ülőék  
Deski klozetowe

Сарпсе WC  
Тоалетна седалка  
Klozeto dangčiai  
Daska za WC solje  
Daska za WC skóijku

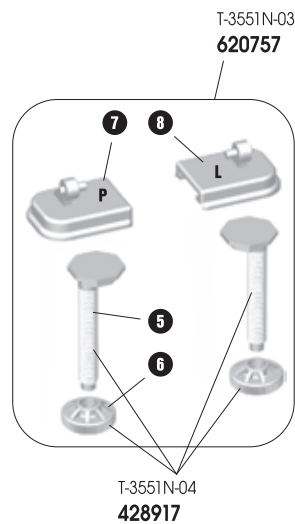
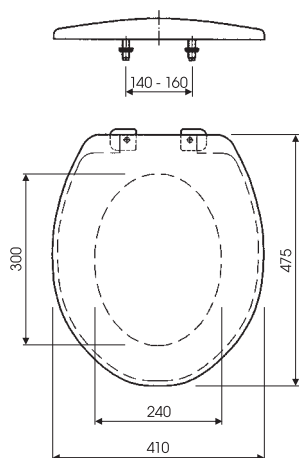
**SAM** HOLDING  
*Myjava*



## T-3550N



**620600**  
EAN: 8584049014720

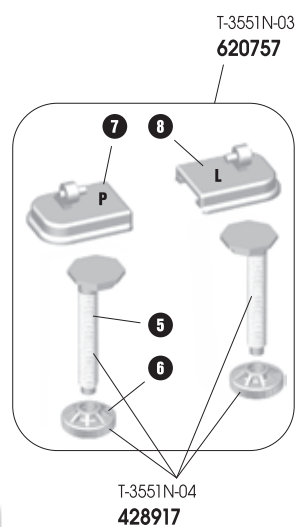
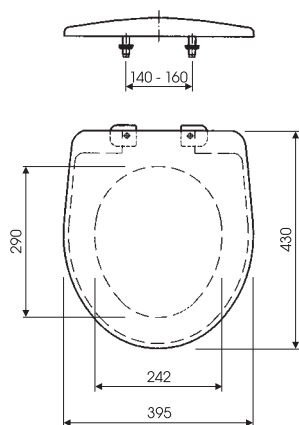


PP 0,9 kg

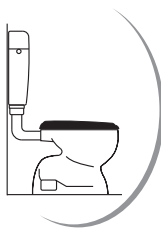
## T-3551N



**620591**  
EAN: 8584049014638



PP 0,9 kg



# Záchodové sedadlá

Záchodová sedátka  
Toilet seats  
Toilettensitze  
Сиденья для унитаза  
WC-ülőkék  
Deski klozetowe

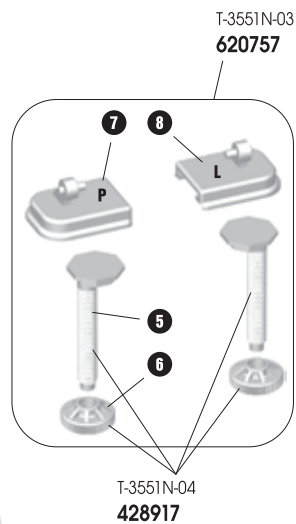
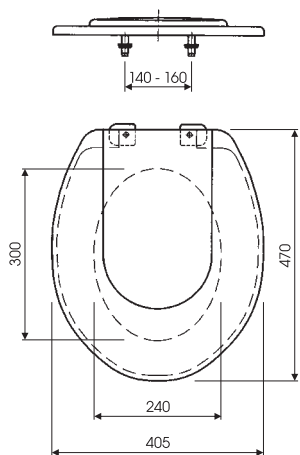
Сарпсе WC  
Тоалетна седалка  
Klozeto dangčiai  
Daska za WC šolje  
Daska za WC školjku



## T-3554N



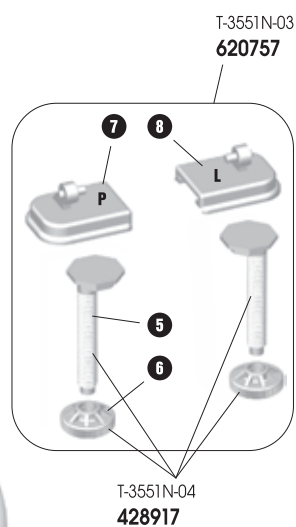
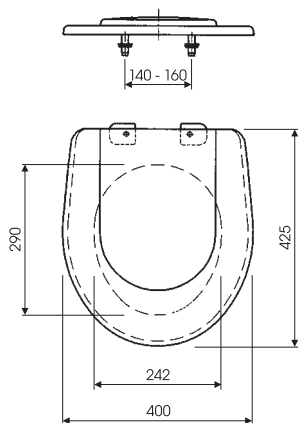
**620617**  
EAN: 8584049014881



## T-3555N



**620618**  
EAN: 8584049014898



PP 0,9 kg

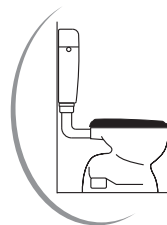


# Záchodové sedadlá

Záchodová sedátka  
Toilet seats  
Toilettensitze  
Сиденья для унитаза  
WC-ülőék  
Deski klozetowe

Сарпсе WC  
Тоалетна седалка  
Klozeto dangčiai  
Daska za WC solje  
Daska za WC skóljku

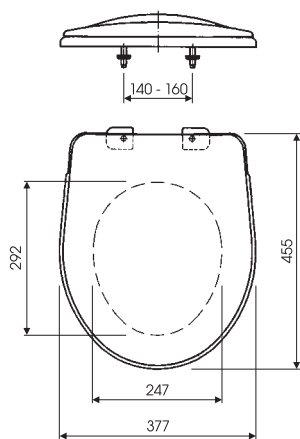
**SAM** HOLDING Myjava



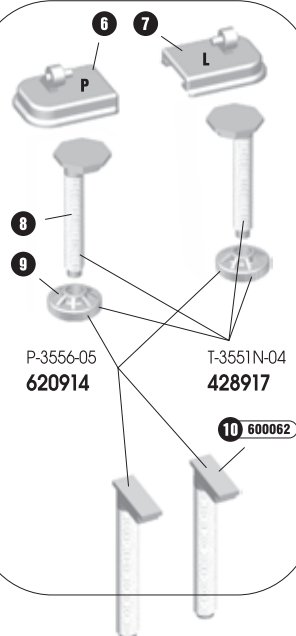
## P-3556S



**620836**  
EAN: 8584049004097



P-3556-03  
621238

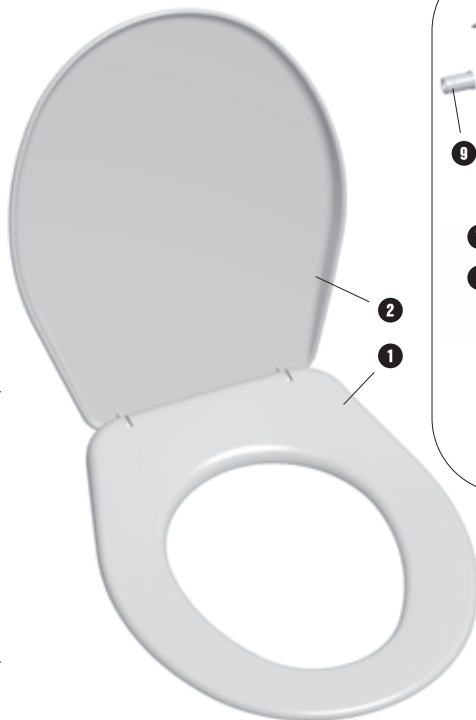
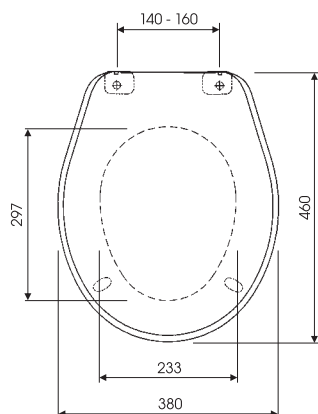


PP 0,9 kg

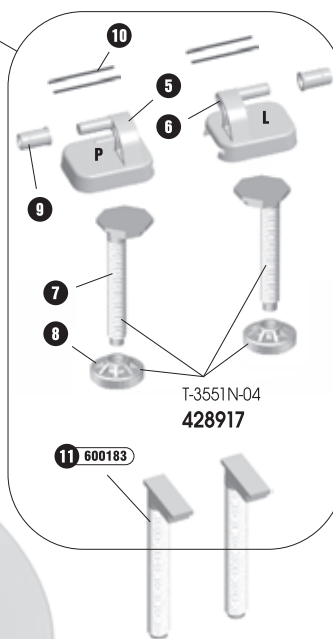
## P-3557



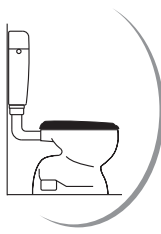
**620969**  
EAN: 8584049021728



P-3557-03  
621274



ABS 2,1 kg



# Záchodové sedadlá

Záchodová sedátka  
Toilet seats  
Toilettensitze  
Сиденья для унитаза  
WC-ülőkék  
Deski klozetowe

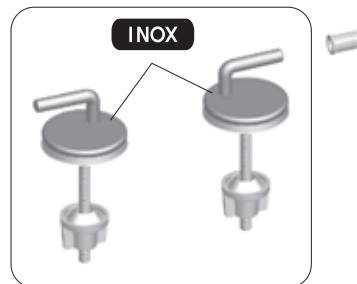
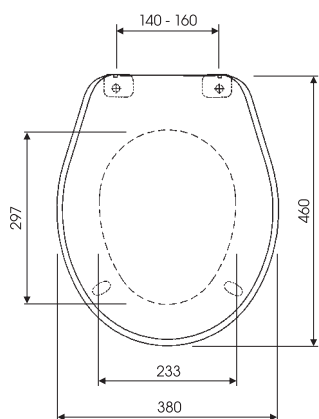
Сарпсе WC  
Тоалетна седалка  
Klozeto dangčiai  
Daska za WC šolje  
Daska za WC školjku



## P-3557K



**621443**  
EAN: 8584049033608



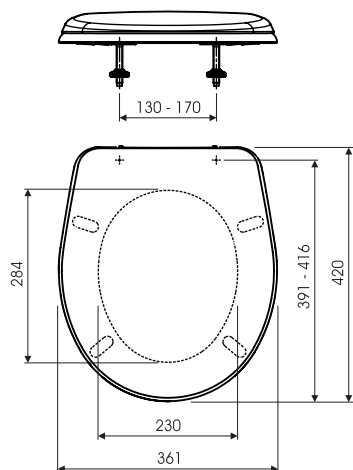
P-3557K-03  
**621548**

ABS 2,1 kg

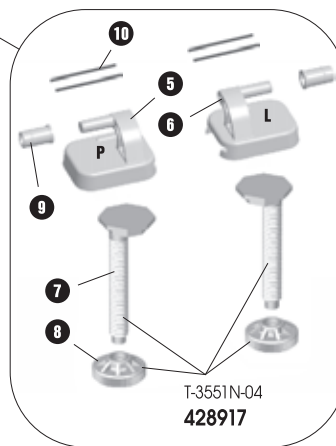
## P-3558



**621596**  
EAN: 8584049048626



P-3557-03  
**621274**



T-3551N-04  
**428917**

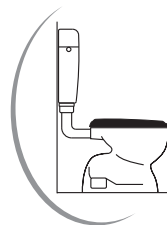
ABS 1,5 kg

# Záchodové sedadlá

Záchodová sedátka  
Toilet seats  
Toilettensitze  
Сиденья для унитаза  
WC-ülőék  
Deski klozetowe

Сарпсе WC  
Тоалетна седалка  
Klozeto dangčiai  
Daska za WC šolje  
Daska za WC skóljku

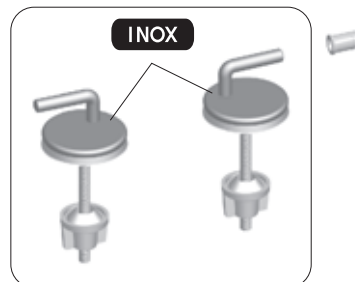
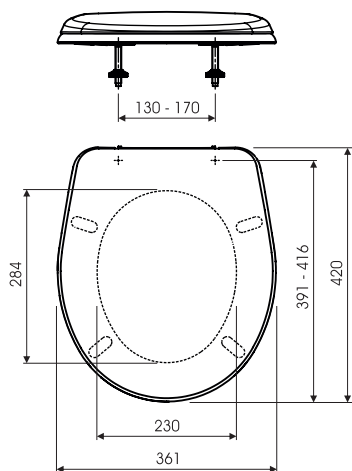
**SAM** HOLDING  
*Myjava*



## P-3558K



**621667**  
EAN: 8584049049517



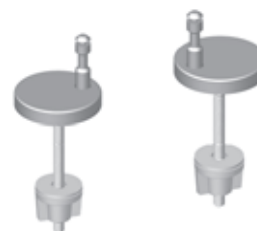
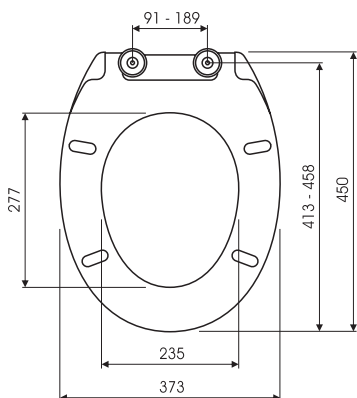
P-3557K-03  
**621548**

ABS 1,5 kg

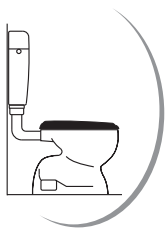
## DARIA



**672044T**  
EAN: 8584049049227



DUROPLAST 2,3 kg



# Záchodové sedadlá

Záchodová sedátka  
Toilet seats  
Toiletensitze  
Сиденья для унитаза  
WC-ülőkék  
Deski klozetowe

Сарпсе WC  
Тоалетна седалка  
Klozeto dangčiai  
Daska za WC šolje  
Daska za WC školjku

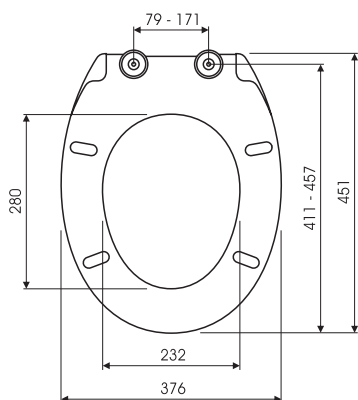


## LIVIA



**672045T**

EAN: 8584049049234



PP 1,5 kg

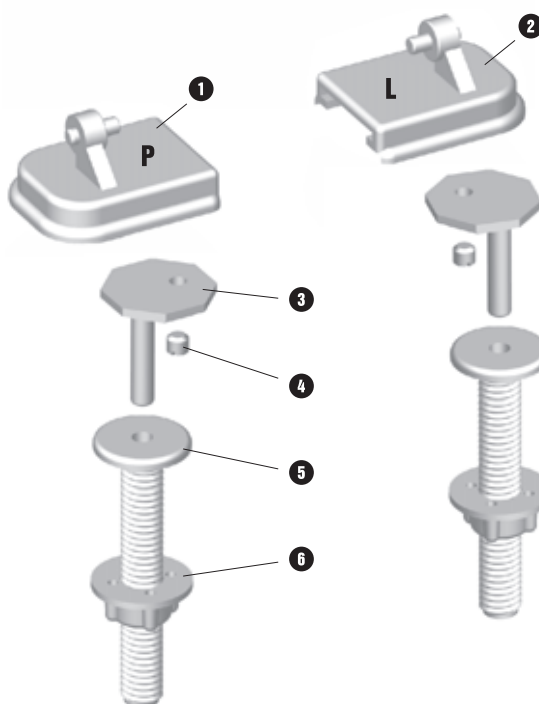
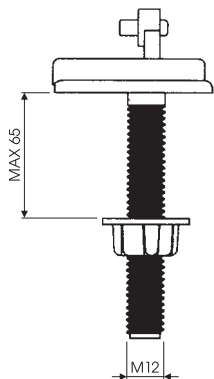
## T-3550-03



**428872**

EAN: 8584049007715

### ROZOBĚRATELNÉ ZÁVESY - RÝCHLA DEMONTÁŽ SEDADLA

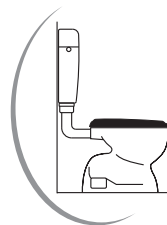


Pre záchodové sedadlá:  
T-3550N, T-3551N, T-3554N, T-3555N, P-3556S

# Záchodové sedadlá

Záchodová sedátka  
Toilet seats  
Toiletensitze  
Сиденья для унитаза  
WC-ülőkéék  
Deski klozetowe

Сарапсе WC  
Тоалетна седалка  
Klozeto dangčiai  
Daska za WC solje  
Daska za WC školjku



		T-3542	T-3545	T-3549	T-3550	T-3551	T-3554	T-3555	P-3556S	P-3557	P-3557K	P-3558	P-3558K	DARIA	LIVIA
		620614	620615	620616	620600	620591	620617	620618	620836	620969	621443	621596	621667	672044T	672045T
JIKA	DINO	■			■				■	■	■			■	■
	LYRA					■		■				■	■		
	LYRA PLUS (závesná)	■								■	■			■	■
	LYRA PLUS (kombi)					■						■	■		
	ZETA	■							■	■	■			■	■
	OLYMP (závesná)	■								■	■			■	■
	MIO	■			■		■							■	■
	OLYMP NEW	■								■	■			■	■
	LUKAS	■			■		■							■	■
	RIGO				■										
	NORMA	■			■		■		■						
	PLUTO	■			■				■						
	NEO (kombi)	■			■		■		■		■			■	■
	TIGO (závesná)	■								■	■			■	■
TIGO (kombi)	■								■	■			■	■	
ROMAN	■			■		■		■					■	■	
KOLO	REKORD	■					■		■	■	■			■	■
	NOVA (závesná)	■							■	■	■			■	■
	NOVA (stojatá)									■	■			■	■
	NOVA (kombi)									■	■			■	■
	PANDA (kombi)	■							■	■	■			■	■
	NOVA TOP	■								■	■			■	■
	PRIMO (závesná)	■			■					■	■			■	■
	PRIMO (kombi)	■								■	■			■	■
CERSANIT	PRESIDENT P20	■					■		■	■	■			■	■
	PRESIDENT P10	■			■		■		■	■	■			■	■
	PRESIDENT (závesná)	■							■	■	■			■	■
	PRESIDENT (stojatá)	■			■		■		■	■	■			■	■
	PRESIDENT (kombi)	■			■		■		■	■	■			■	■
	DELFI (závesná)	■								■	■			■	■
	IRYDA (závesná)	■								■	■			■	■
	IRYDA (kombi)	■			■					■	■			■	■
KORAL (kombi)	■			■		■		■					■	■	
KERAMIN	kombi	■							■	■			■	■	
SAVAL	závesná	■			■					■	■			■	■
	ECCO (závesná)	■							■	■	■			■	■
IDEAL STANDARD	ECCO (kombi)	■							■	■	■			■	■
	DANIA		■												
	SAN REMO								■						
	KHEOPS								■						
	KERSAN	FLORA	■					■		■	■			■	■
SANKER	ANIMO	■						■	■	■			■	■	
KERAMAG	FONDO	■						■	■	■			■	■	
ALFOLDI		■						■	■	■			■	■	
MLADENOVAC	INES	■							■	■	■			■	■
	LABUD	■							■	■	■			■	■
	KIRA	■							■	■	■			■	■
LIESKOVAC	VICTORIA	■						■	■	■			■	■	
HYBNER	HYBNER	■			■				■	■			■	■	

T-3546-MO (modrá)  
621521



T-3546-ZL (žltá)  
621522



T-3546-MR (mramor)  
621626



**NEW**

T-3546-CE (červená)  
621524



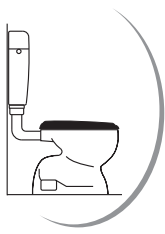
T-3546-ZE (zelená)  
621523



T-3546-OR (oranžová)  
621627



**NEW**



# Záchodové sedadlá

Záchodová sedátka  
Toilet seats  
Toilettensitze  
Сиденья для унитаза  
WC-ülőkék  
Deski klozetowe

Сарпсе WC  
Тоалетна седалка  
Klozeto dangčiai  
Daska za WC šolje  
Daska za WC školjku



## Farebné prevedenia záchodových sedadiel

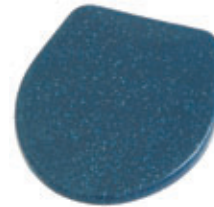
**FF** fialový fliter

T-3550N-FF (620608)  
T-3551N-FF (620599)



**MF** modrý fliter

T-3550N-MF (620607)  
T-3551N-MF (620598)



**MR** mramor

T-3550N-MR (620554)  
T-3551N-MR (620558)



**TH** tmavohnedá

T-3550N-TH (620604)  
T-3551N-TH (620593)



**MH** manhatan

T-3550N-MH (620606)  
T-3551N-MH (620597)



**SR** staroružová

T-3550N-SR (620603)  
T-3551N-SR (620594)



**BM** bermuda modrá

T-3542BM (621089)  
T-3550N-BM (620602)  
T-3551N-BM (620595)



**BB** bahama béžová

T-3542BB (621090)  
T-3550N-BB (620601)  
T-3551N-BB (620596)



**BZ** bledozelená

T-3550N-BZ (620557)  
T-3551N-BZ (620737)



**BR** bledoružová

T-3550N-BR (620556)  
T-3551N-BR (620562)



**FV** fialová

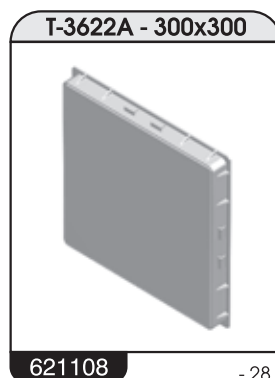
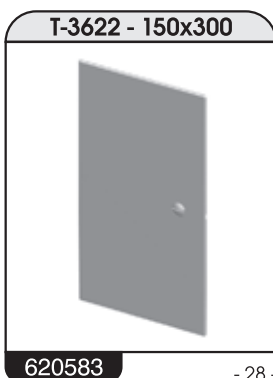
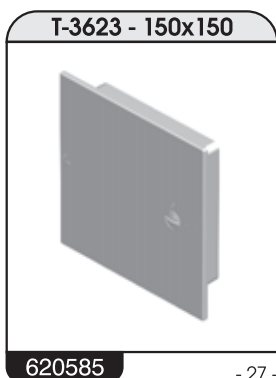
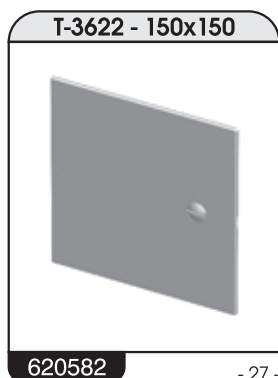
T-3551N-FV (620592)



# Krycie dviřka

Krycí dviřka  
Access doors  
Badewannetüre  
Кроющая дверка  
Csempe ajtó  
Drzwiczki kryjące

Capacul scaunului de ședere  
Пластмасова вратичка  
Iėjimo durys  
Vratašca za kadu  
Vratašca za kadu



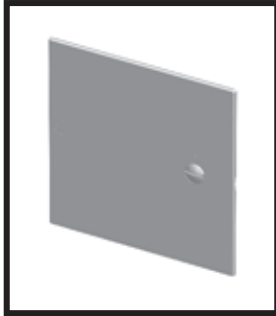
# Krycie dviřka

Krycí dviřka  
Access doors  
Badewannentüre  
Кроющая дверка  
Csempe ajtók  
Drzwiczki kryjące

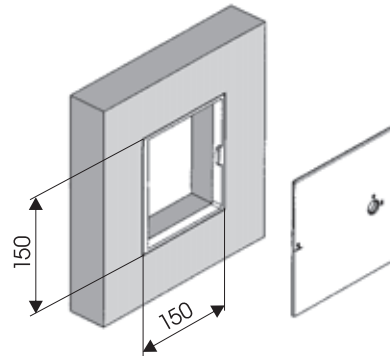
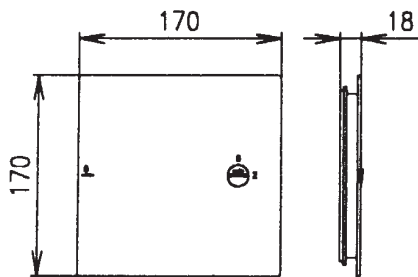
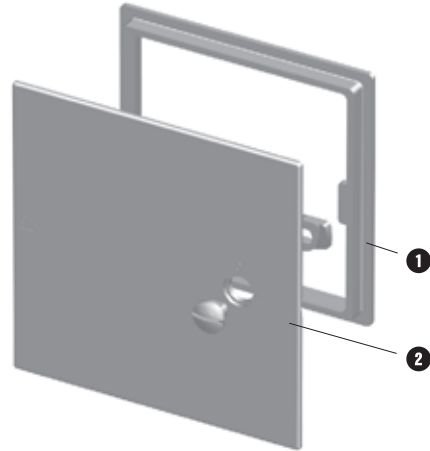
Capacul scaunului de ședere  
Пластмасова вратичка  
Iėjimo durys  
Vratašca za kadu  
Vratašca za kadu



## T-3622 - 150x150

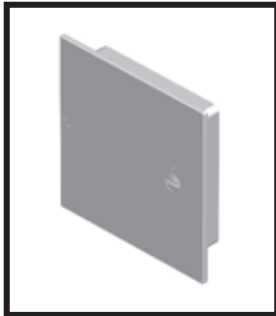


**620582**  
EAN: 8584049014546

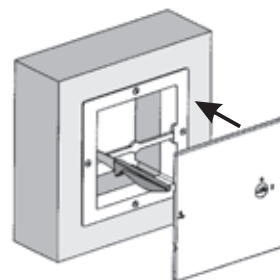
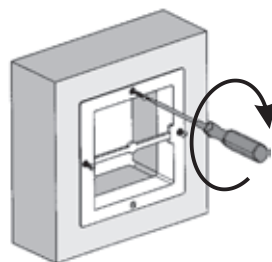
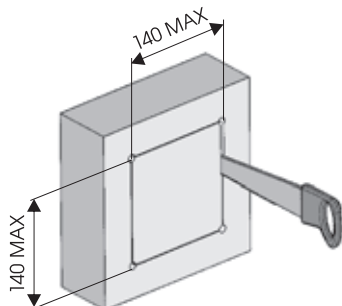
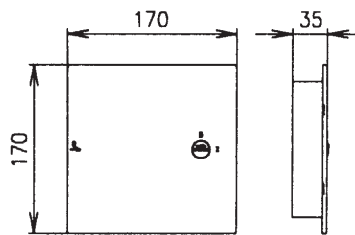
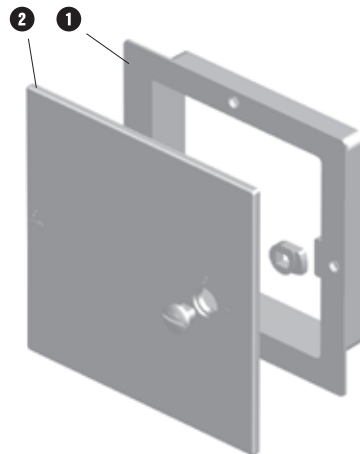


Material | PS, ABS

## T-3623 - 150x150



**620585**  
EAN: 8584049014577



Material | PS, ABS



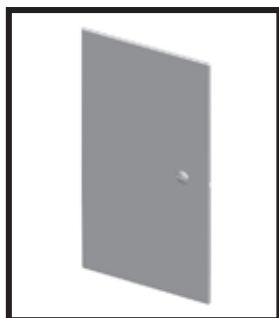
# Krycie dverka

Krycí dvířka  
Access doors  
Badewannentüre  
Кроющая дверка  
Csempe ajtók  
Drzwiczki kryjące

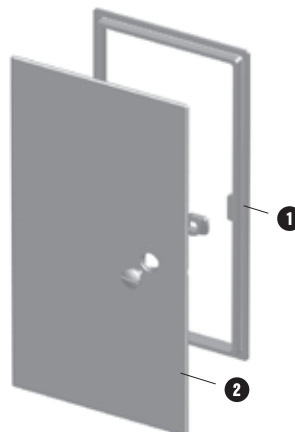
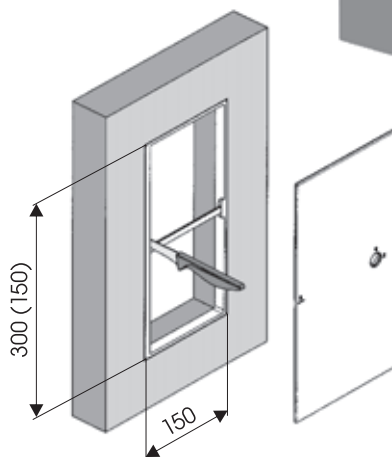
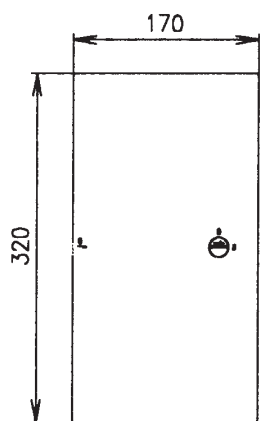
Capacul scaunului de ședere  
Пластмасова вратичка  
Iėjimo durys  
Vratašca za kadu  
Vratašca za kadu



## T-3622 - 150x300

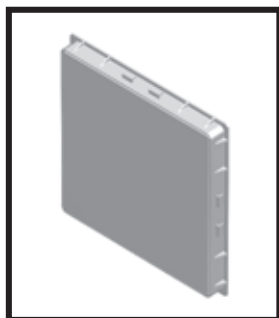


**620583**  
EAN: 8584049014553

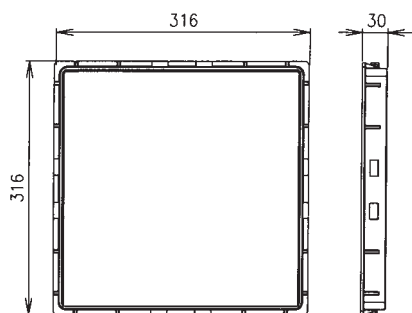


Materiál | PS, ABS

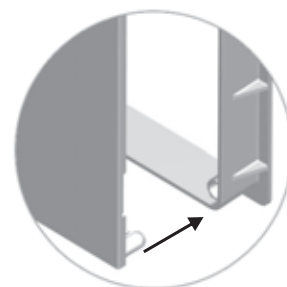
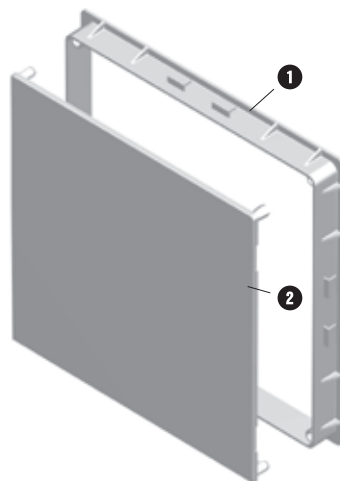
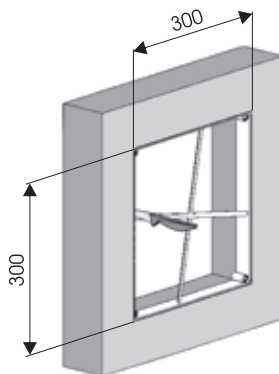
## T-3622A - 300x300



**621108**  
EAN: 8584049020325



**MOŽNOSŤ NATIERAŤ  
FARBOU A LEPIŤ OBKLADY**



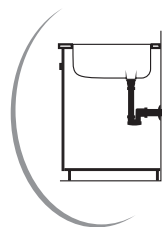
Materiál | PS, ABS



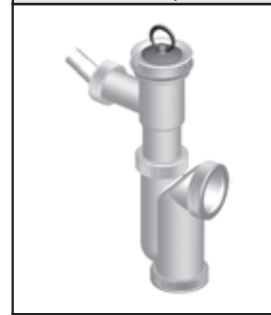
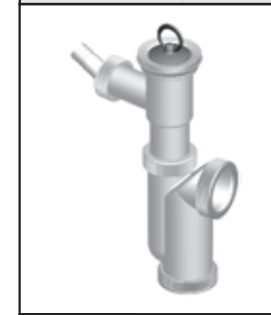


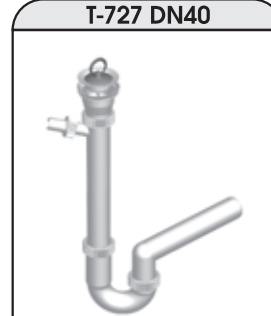
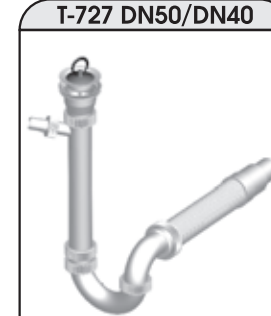



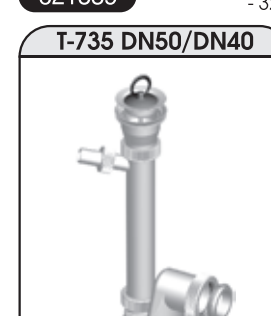



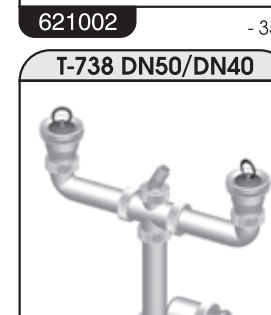
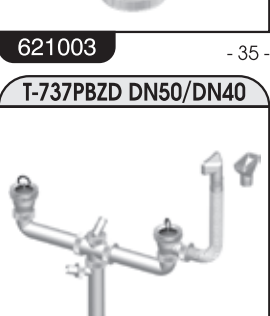



# Dřezové zápachové uzávierky

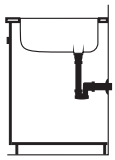
Dřezové sifony  
Sink siphons  
Spülbeckensiphons  
Сифоны для моек  
Mosogató szifonok  
Syfony zlewozmywakowe

Sifoanele de spălător  
Сифони за мивки за съдове  
Kriauklės sifonai  
Sifoni za sudoperu  
Sifoni za sudoperu

**AM** Myjava  
HOLDING



<p><b>T-704 DN50/DN40</b></p>  <p>620977 - 29 -</p>	<p><b>T-705 DN50/DN40</b></p>  <p>620980 - 29 -</p>	<p><b>T-706 DN50/DN40</b></p>  <p>620981 - 30 -</p>	<p><b>T-707 DN50/DN40</b></p>  <p>620982 - 30 -</p>
<p><b>T-723 DN50/DN40</b></p>  <p>620983 - 31 -</p>	<p><b>T-724 DN50/DN40</b></p>  <p>620984 - 31 -</p>	<p><b>T-727 DN40</b></p>  <p>426482 - 32 -</p>	<p><b>T-727 DN50/DN40</b></p>  <p>621539 - 32 -</p>
<p><b>T-727PBZ DN40</b></p>  <p>621398 - 33 -</p>	<p><b>T-733 DN50/DN40</b></p>  <p>621000 - 34 -</p>	<p><b>T-734 DN50/DN40</b></p>  <p>621001 - 34 -</p>	<p><b>T-735 DN50/DN40</b></p>  <p>621002 - 35 -</p>
<p><b>T-736 DN50/DN40</b></p>  <p>621003 - 35 -</p>	<p><b>T-735PBZ DN50/DN40</b></p>  <p>621114 - 36 -</p>	<p><b>T-737 DN50/DN40</b></p>  <p>621004 - 37 -</p>	<p><b>T-738 DN50/DN40</b></p>  <p>621005 - 37 -</p>
<p><b>T-737PBZD DN50/DN40</b></p>  <p>621116 - 38 -</p>	<p><b>T-739 DN50/DN40</b></p>  <p>621021 - 39 -</p>	<p><b>T-740 DN50/DN40</b></p>  <p>621022 - 39 -</p>	<p><b>T-740PBZ DN50/DN40</b></p>  <p>621117 - 40 -</p>



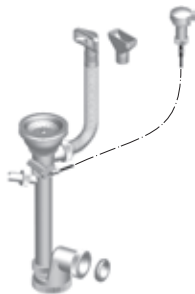
# Dřezové zápachové uzávěrky

Dřezové sifony  
Sink siphons  
Spülbeckensiphons  
Сифоны для моек  
Mosogató szifonok  
Syfony zlewozmywakowe

Sifoanele de spălător  
Сифони за мивки за съдове  
Kriauklės sifonai  
Sifoni za sudoperu  
Sifoni za sudoperu

**AM** Myjava  
HOLDING

P-742PBZ DN50/DN40



621118

- 40 -

T-741 DN50/DN40



621023

- 41 -

T-741 PBZ DN50/DN40



621535

- 41 -

T-733/II



620651

- 42 -

T-734/II



418654

- 42 -

T-733D/II



621251

- 43 -

T-733DK/II



621599

- 43 -

T-733PBZ/II



620652

- 44 -

T-733PBZK/II



621600

- 44 -

T-733PBT/II



620710

- 45 -

T-739/II



418625

- 45 -

T-739PBZ/II



418658

- 46 -

P-742/II



620633

- 46 -

P-742PBZ/II



621317

- 47 -

T-743/II



621630

- 47 -

T-743PBZ/II



621631

- 48 -

T-727/I DN40



621348

- 48 -

T-727/I DN50/DN40



621371

- 49 -

T-733/I DN50/DN40



620646

- 49 -

T-735/I DN50/DN40



620648

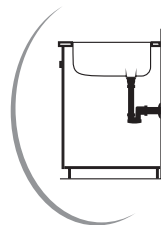
- 50 -

# Dřezové zápachové uzávěrky

Dřezové sifony  
Sink siphons  
Spülbeckensiphons  
Сифоны для моек  
Mosogató szifonok  
Syfony zlewozmywakowe

Sifoanele de spălător  
Сифони за мивки за съдове  
Kriauklės sifonai  
Sifoni za sudoperu  
Sifoni za sudoper

 **AM** Myjava  
HOLDING



T-737/III



620655

- 50 -

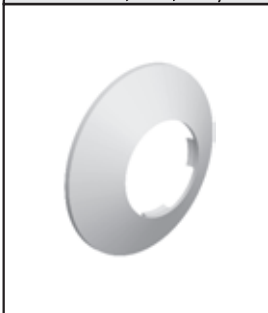
P-742/III



436476

- 51 -

T-905 Ø50,Ø40,Ø40/32



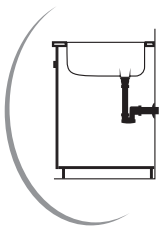
418688

- 51 -

# Dřezové zápachové uzávierky

Dřezové sifony  
Sink siphons  
Spülbeckensiphons  
Сифоны для моек  
Mosogató szifonok  
Syfony zlewozmywakowe

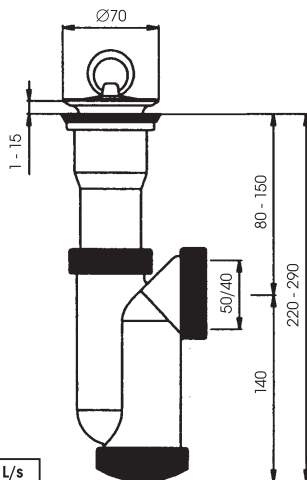
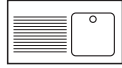
Sifoanele de spălător  
Сифони за мивки за съдове  
Kriauklės sifonai  
Sifoni za sudoperu  
Sifoni za sudoper



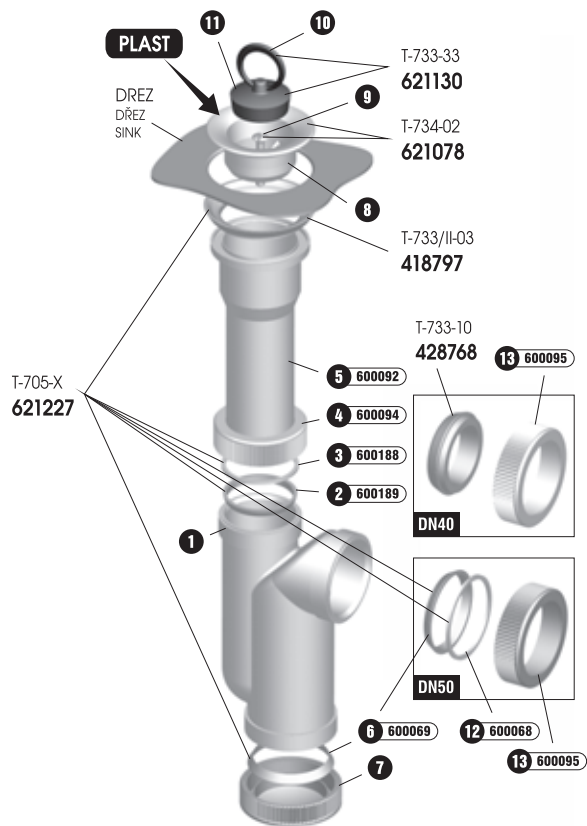
## T-704 DN50/DN40



**620977**  
EAN: 8584049000198



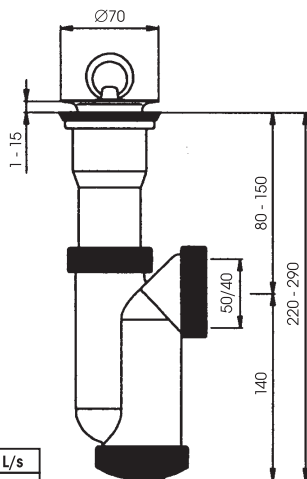
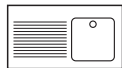
Prietok	0,9 L/s
Materiál	PP
Teplotná odolnosť	do 95°C



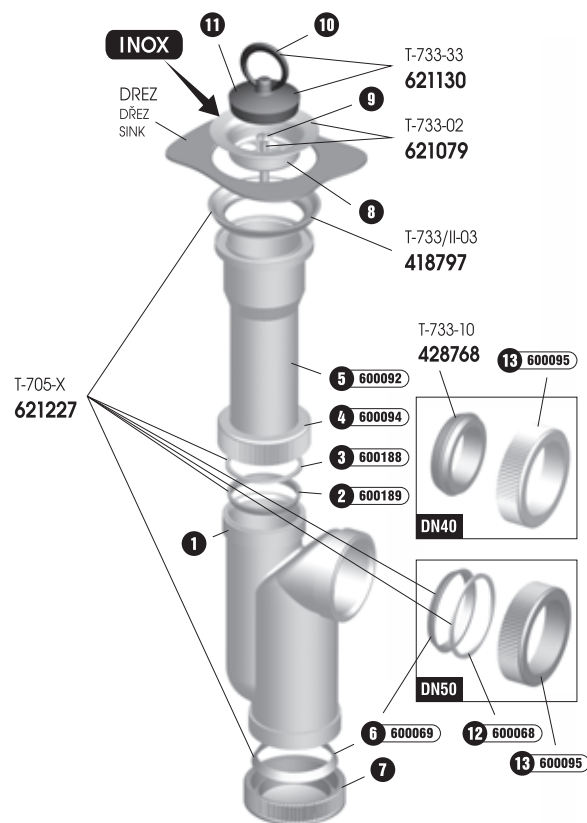
## T-705 DN50/DN40

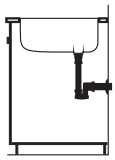


**620980**  
EAN: 8584049001027



Prietok	0,9 L/s
Materiál	PP
Teplotná odolnosť	do 95°C





# Drezové zápachové uzávierky

Dřezové sifony  
Sink siphons  
Spülbeckensiphons  
Сифоны для моек  
Mosogató szifonok  
Syfony zlewozmywakowe

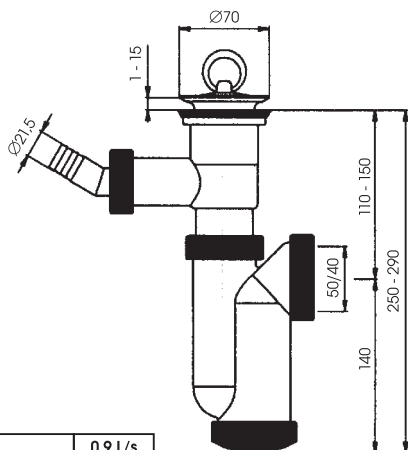
Sifoanele de spălător  
Сифони за мивки за съдове  
Kriauklės sifonai  
Sifoni za sudoperu  
Sifoni za sudoper



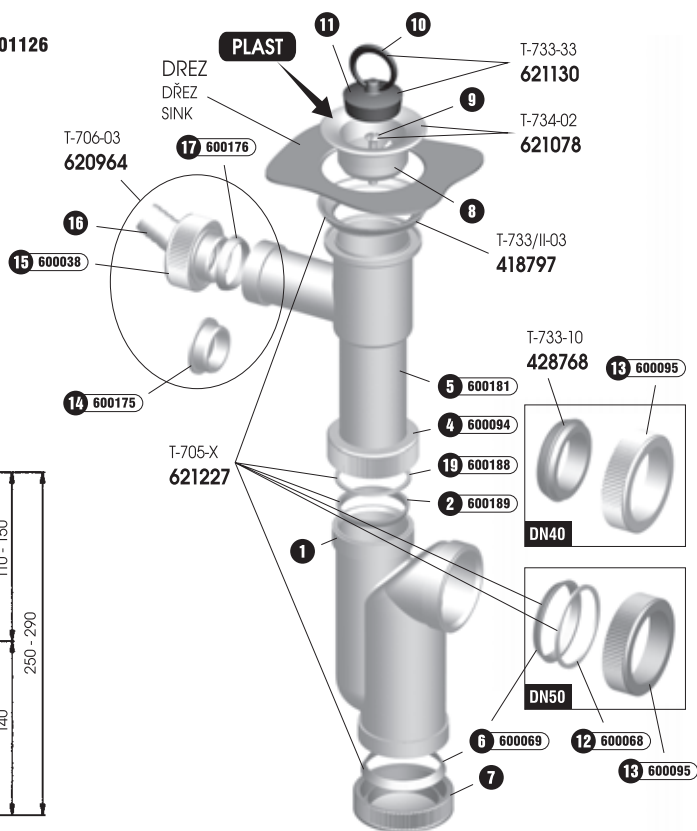
## T-706 DN50/DN40



**620981**  
EAN: 8584049001126



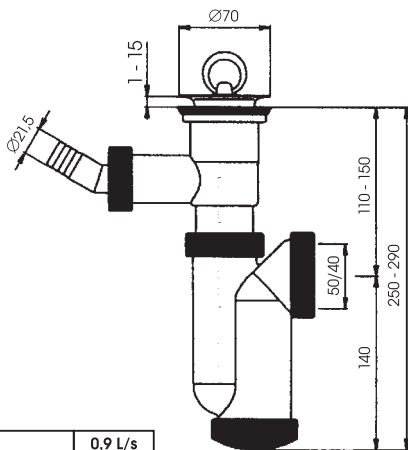
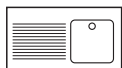
Prietok	0,9 L/s
Materiál	PP
Teplotná odolnosť	do 95°C



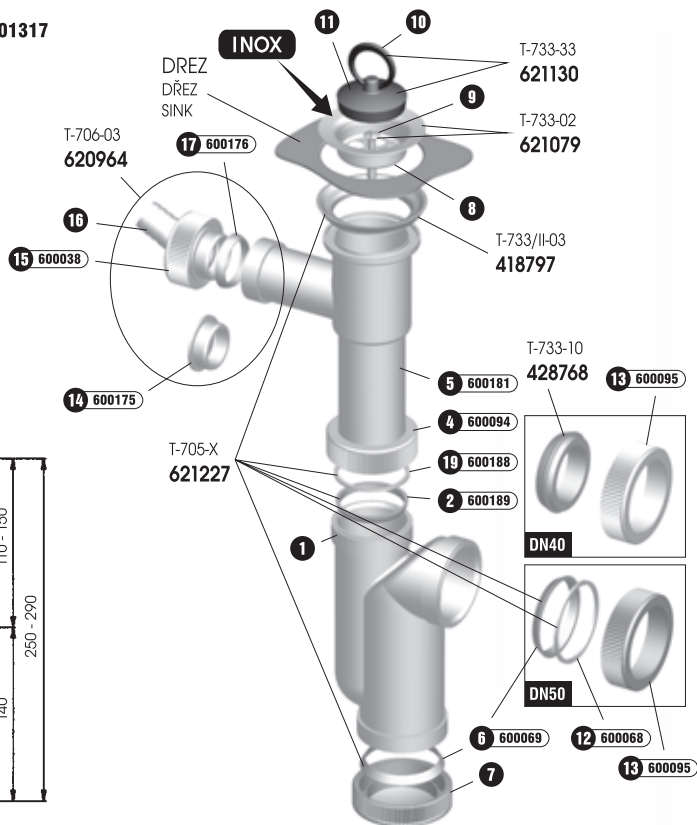
## T-707 DN50/DN40



**620982**  
EAN: 8584049001317



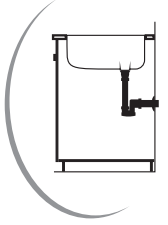
Prietok	0,9 L/s
Materiál	PP
Teplotná odolnosť	do 95°C



# Drezové zápachové uzávierky

Dřezové sifony  
Sink siphons  
Spülbeckensiphons  
Сифоны для моек  
Mosogató szifonok  
Syfony zlewozmywakowe

Sifoanele de spălător  
Сифони за мивки за съдове  
Kriauklės sifonai  
Sifoni za sudoperu  
Sifoni za sudoper



## T-723 DN50/DN40



**620983**

EAN: 8584049000495

PLAST

DREZ  
DREZ  
SINK

T-733/II-03  
418797

T-733-33  
621130

T-734-02  
621078

T-706-03  
620964

T-733-33  
621130

T-734-02  
621078

PLAST

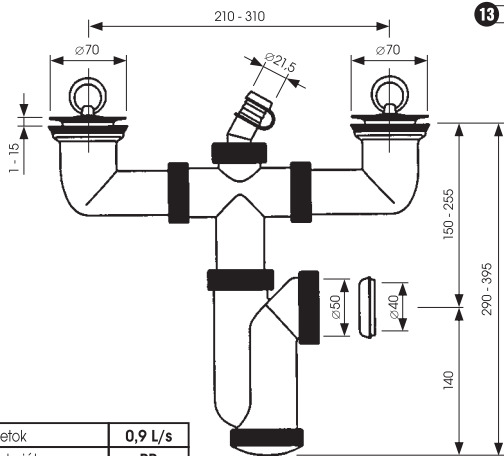
DREZ  
DREZ  
SINK

T-733/II-03  
418797

T-733-10  
428768

DN40

DN50



Prietok	0,9 L/s
Materiál	PP
Teplotná odolnosť	do 95°C

## T-724 DN50/DN40



**620984**

EAN: 8584049000709

INOX

DREZ  
DREZ  
SINK

T-733/II-03  
418797

T-733-33  
621130

T-733-02  
621079

T-706-03  
620964

T-733-33  
621130

T-733-02  
621079

INOX

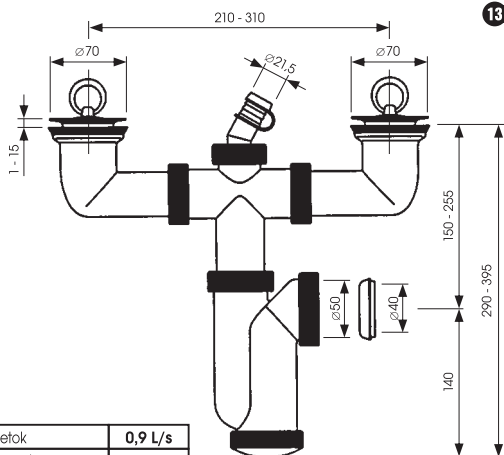
DREZ  
DREZ  
SINK

T-733/II-03  
418797

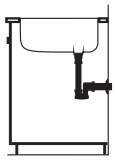
T-733-10  
428768

DN40

DN50



Prietok	0,9 L/s
Materiál	PP
Teplotná odolnosť	do 95°C



# Drezové zápachové uzávierky

Dřezové sifony  
Sink siphons  
Spülbeckensiphons  
Сифоны для моек  
Mosogató szifonok  
Sifony zlewozmykawkowe

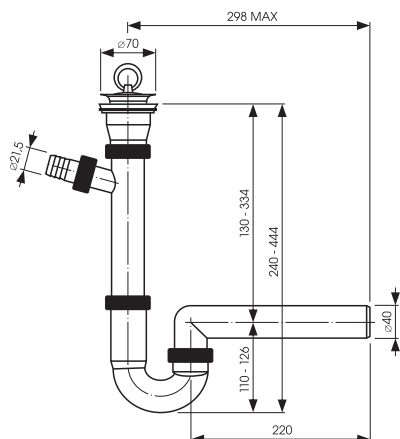
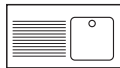
Sifoanele de spălător  
Сифоны за мивки за съдове  
Kriauklės sifonai  
Sifoni za sudoperu  
Sifoni za sudoperu



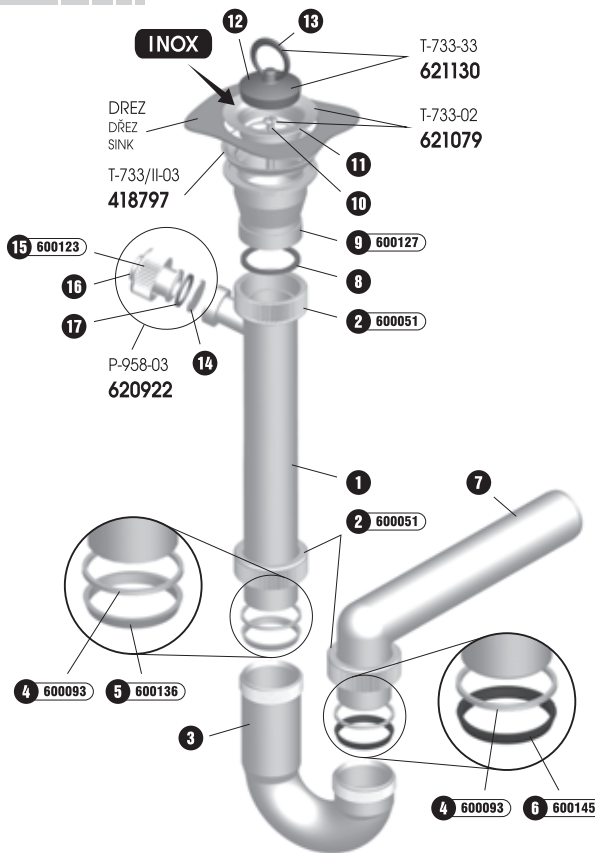
## T-727 DN40



**426482**  
EAN: 8584049006411



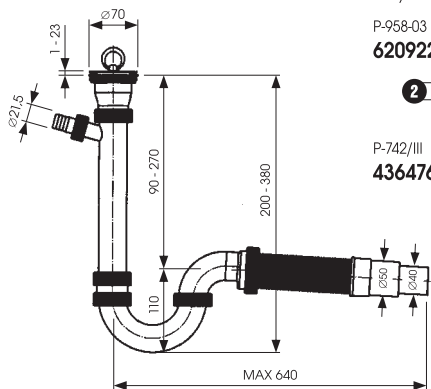
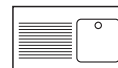
Prietok	0,7 L/s
Materiál	PP
Teplotná odolnosť	do 95°C



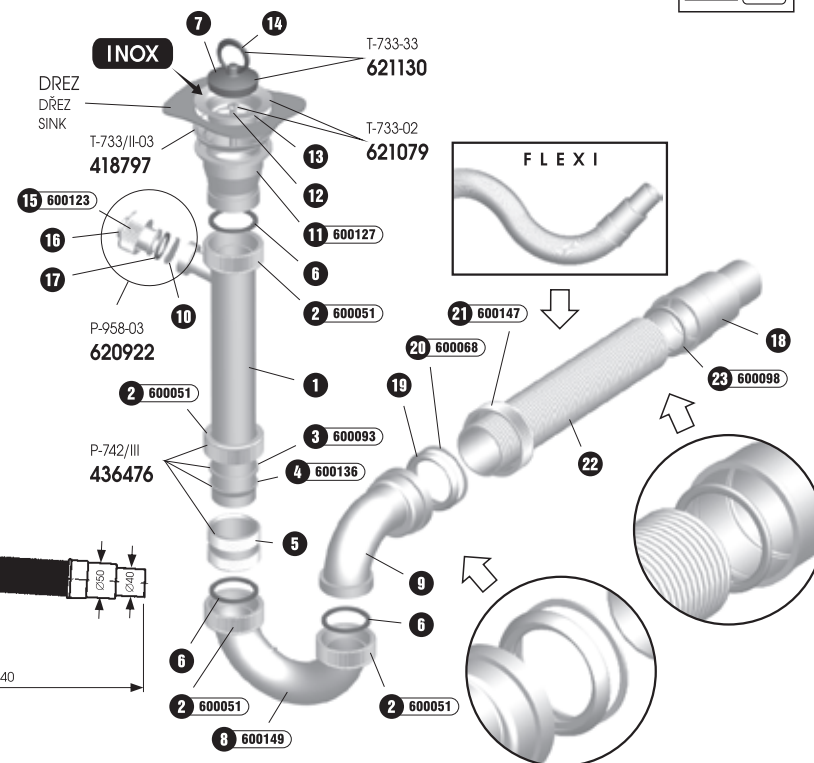
## T-727 DN50/DN40



**621539**  
EAN: 8584049041627



Prietok	0,7 L/s
Materiál	PP
Teplotná odolnosť	do 95°C



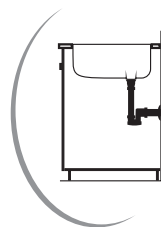


# Drezové zápachové uzávierky

Dřezové sifony  
Sink siphons  
Spülbeckensiphons  
Сифоны для моек  
Mosogató szifonok  
Syfony zlewozmywakowe

Sifoanele de spălător  
Сифоны за мивки за съдове  
Kriauklės sifonai  
Sifoni za sudoperu  
Sifoni za sudoper

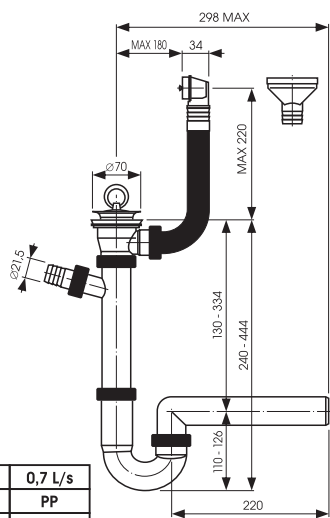
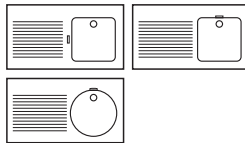
**SAM HOLDING** Myjava



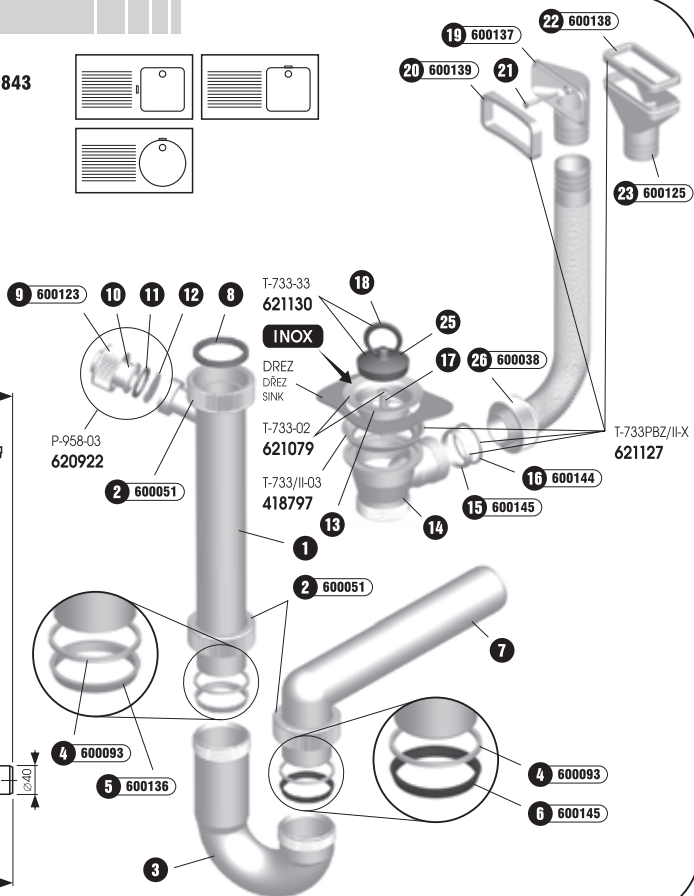
## T-727PBZ DN40

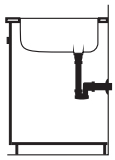
**621398**

EAN: 8584049030843



Prietok	0,7 L/s
Materiál	PP
Teplotná odolnosť	do 95°C





# Drezové zápachové uzávierky

Dřezové sifony  
Sink siphons  
Spülbeckensiphons  
Сифоны для моек  
Mosogató szifonok  
Syfony zlewozmywakowe

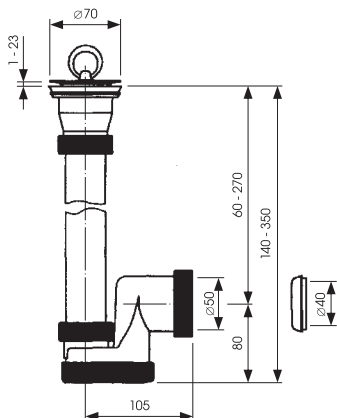
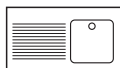
Sifoanele de spălator  
Сифони за мивки за съдове  
Kriauklės sifonai  
Sifoni za sudoperu  
Sifoni za sudoper



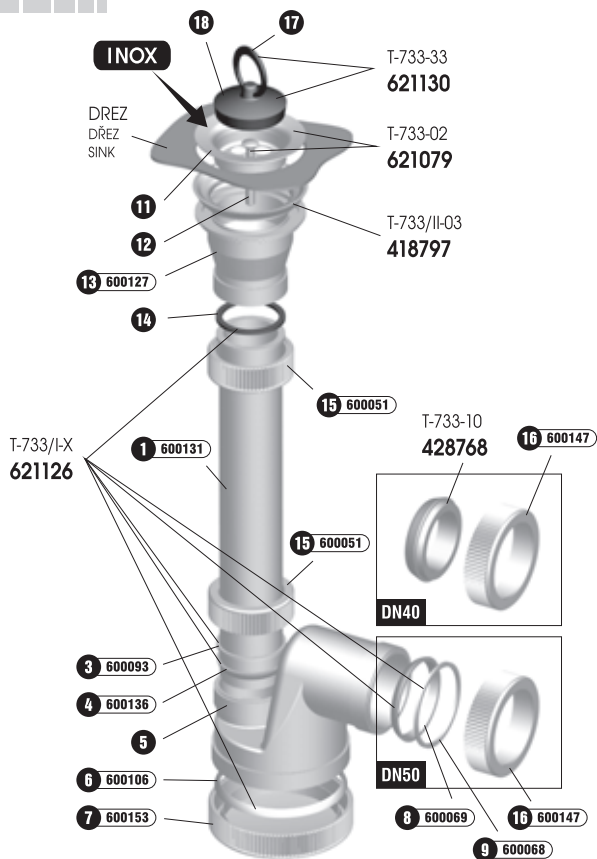
## T-733 DN50/DN40



**621000**  
EAN: 8584049009306



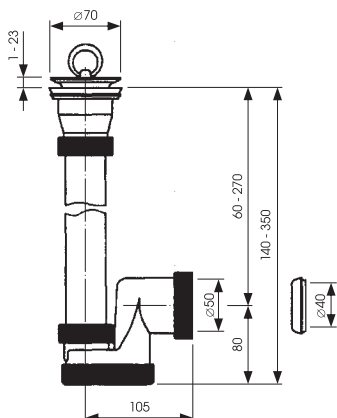
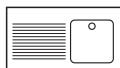
Prietok	0,9 L/s
Materiál	PP
Teplotná odolnosť	do 95°C



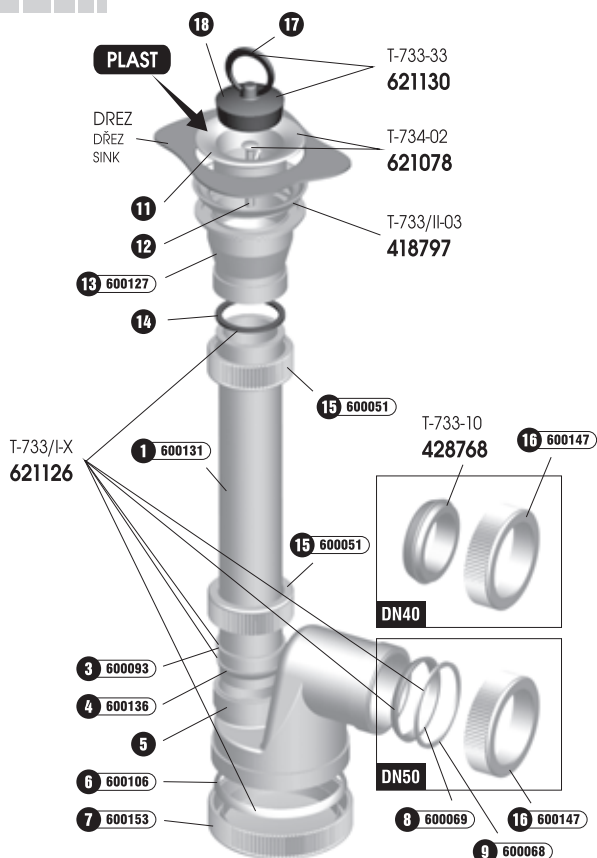
## T-734 DN50/DN40



**621001**  
EAN: 8584049009573



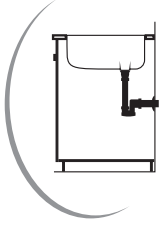
Prietok	0,9 L/s
Materiál	PP
Teplotná odolnosť	do 95°C



# Drezové zápachové uzávierky

Dřezové sifony  
Sink siphons  
Spülbeckensiphons  
Сифоны для моек  
Mosogató szifonok  
Sifony zlewozmywakowe

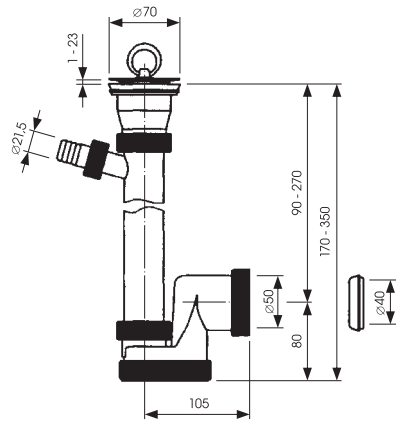
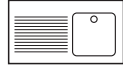
Sifoanele de spălător  
Сифони за мивки за съдове  
Kriauklės sifonai  
Sifoni za sudoperu  
Sifoni za sudoper



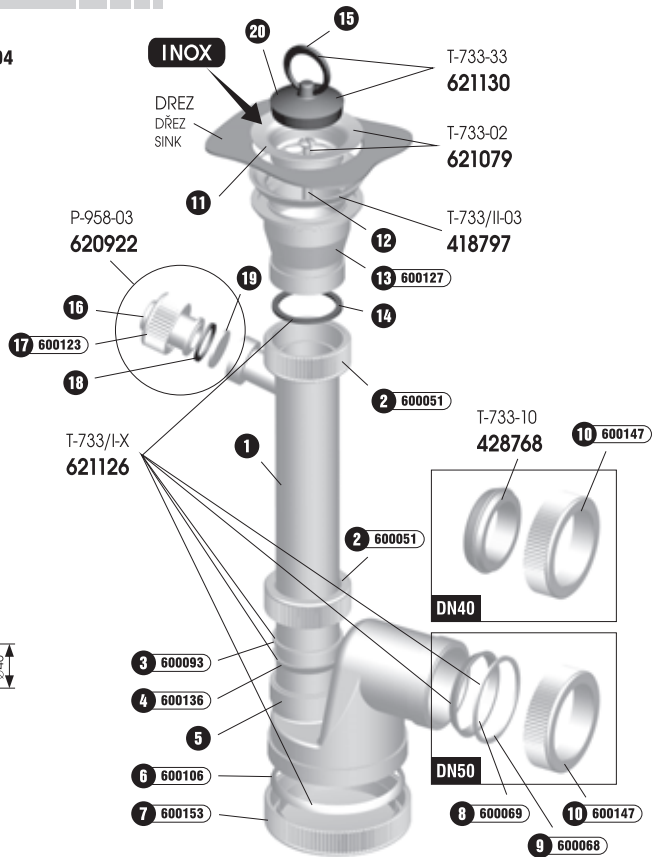
## T-735 DN50/DN40



**621002**  
EAN: 8584049013594



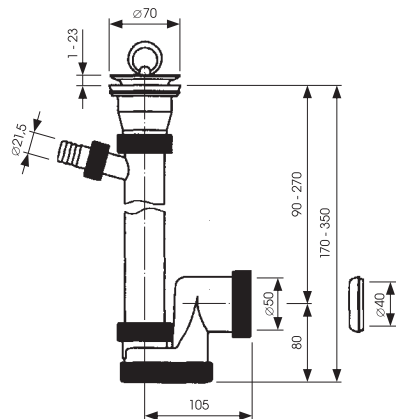
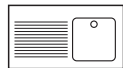
Prietok	0,9 L/s
Materiál	PP
Teplotná odolnosť	do 95°C



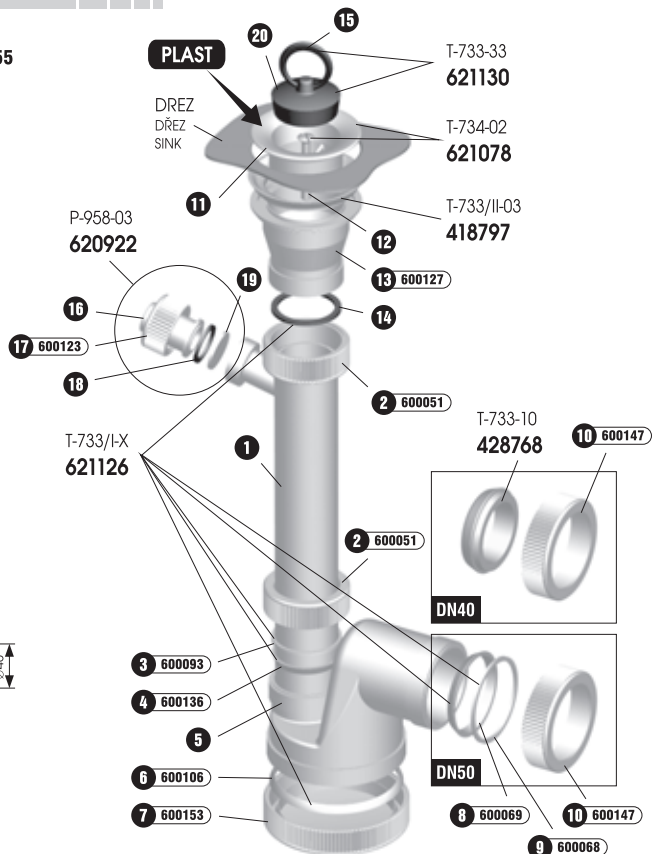
## T-736 DN50/DN40

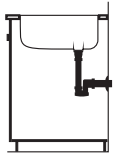


**621003**  
EAN: 8584049013655



Prietok	0,9 L/s
Materiál	PP
Teplotná odolnosť	do 95°C





# Drezové zápachové uzávierky

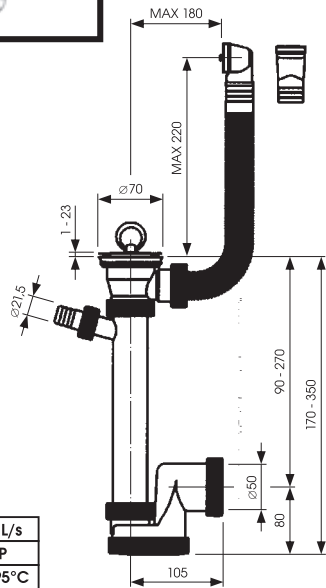
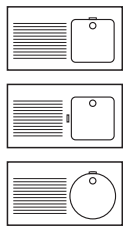
Dřezové sifony  
Sink siphons  
Spülbeckensiphons  
Сифоны для моек  
Mosogató szifonok  
Syfony zlewozmywakowe

Sifoanele de spălător  
Сифони за мивки за съдове  
Kriauklės sifonai  
Sifoni za sudoperu  
Sifoni za sudoper

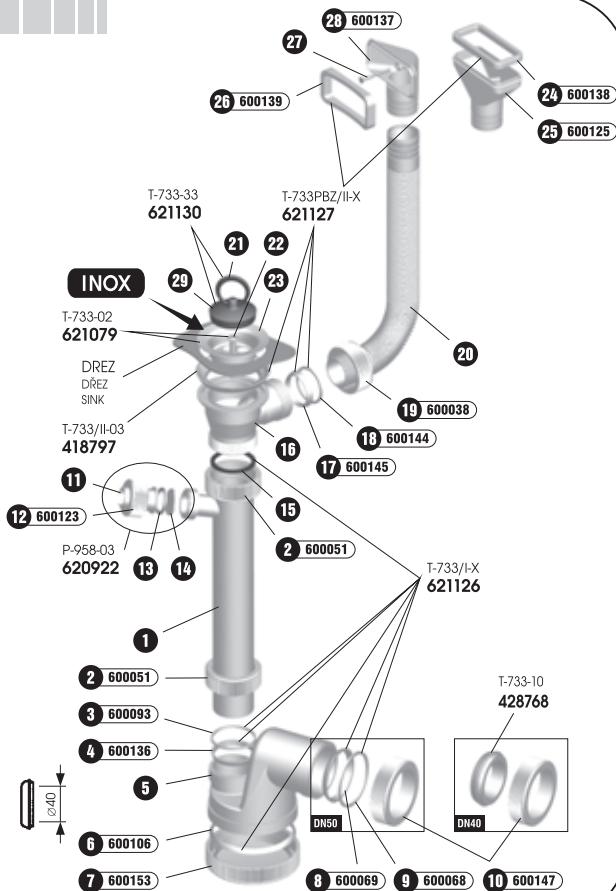


## T-735PBZ DN50/DN40

**621114**  
EAN: 8584049019923



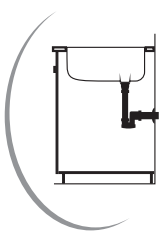
Prietok	0,9 L/s
Materiál	PP
Teplotná odolnosť	do 95°C



# Dřezové zápachové uzávierky

Dřezové sifony  
Sink siphons  
Spülbeckensiphons  
Сифоны для моек  
Mosogató szifonok  
Syfony zlewozmywakowe

Sifoanele de spălător  
Сифони за мивки за съдове  
Kriauklės sifonai  
Sifoni za sudoperu  
Sifoni za sudoper



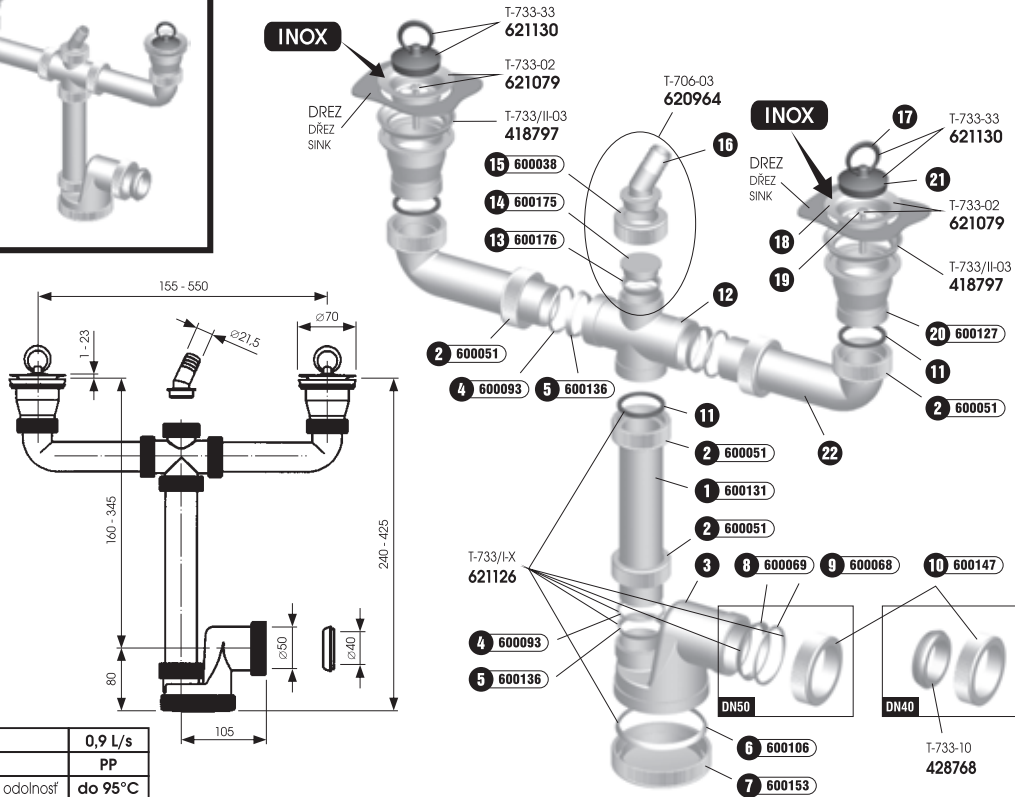
## T-737 DN50/DN40



**621004**  
EAN: 8584049013754

**INOX**

DREZ  
DREZ  
SINK



Prietok	0,9 L/s
Materiál	PP
Teplotná odolnosť	do 95°C

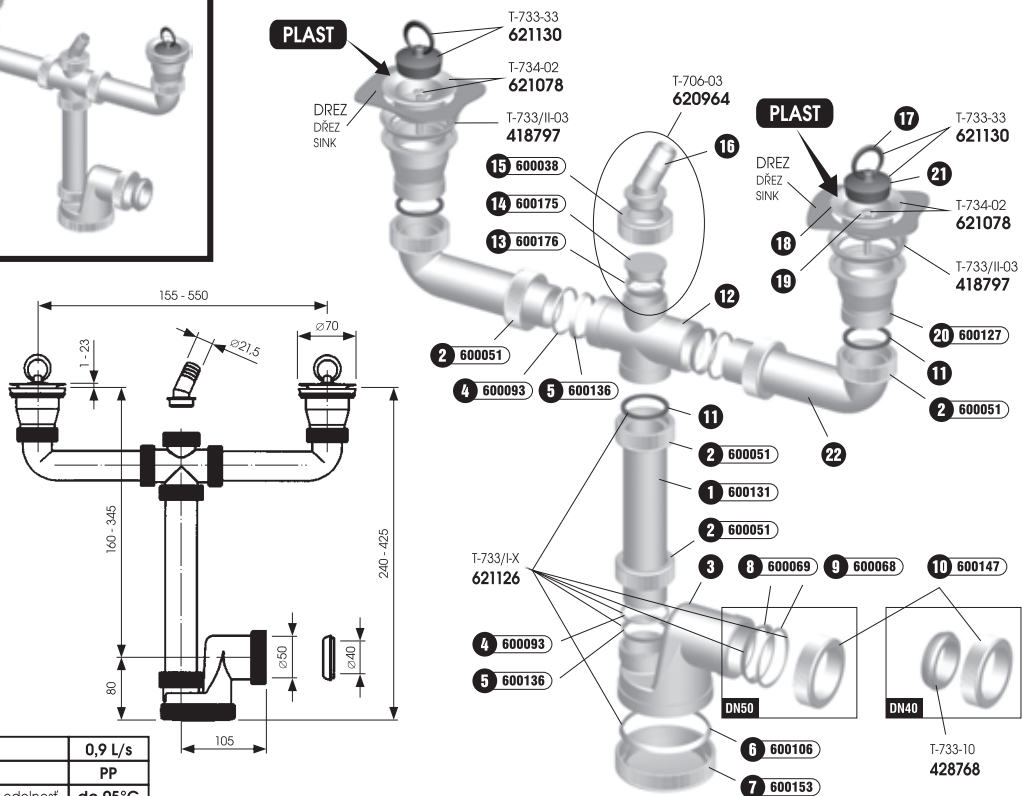
## T-738 DN50/DN40



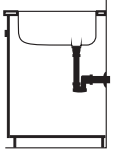
**621005**  
EAN: 8584049013860

**PLAST**

DREZ  
DREZ  
SINK



Prietok	0,9 L/s
Materiál	PP
Teplotná odolnosť	do 95°C



# Drezové zápachové uzávierky

Dřezové sifony  
Sink siphons  
Spülbeckensiphons  
Сифоны для моек  
Mosogató szifonok  
Syfony zlewozmywakowe

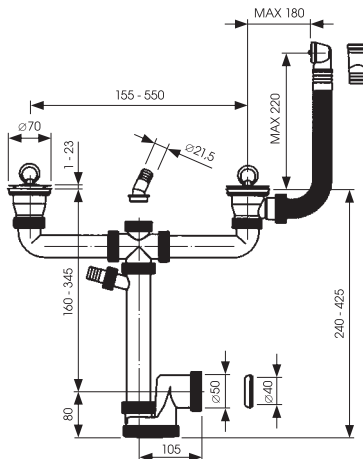
Sifoanele de spălător  
Сифони за мивки за съдове  
Kriauklės sifonai  
Sifoni za sudoperu  
Sifoni za sudoper



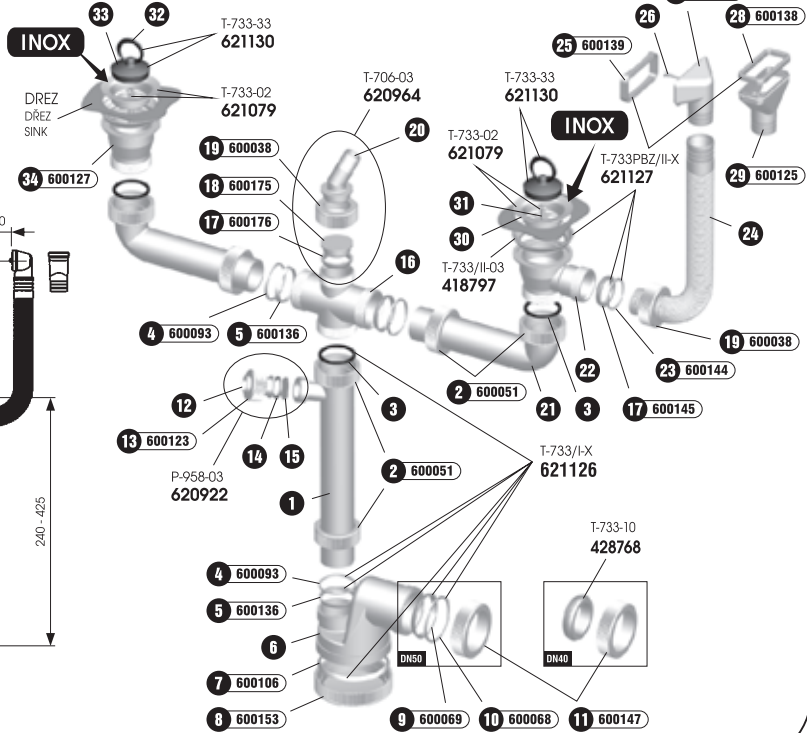
## T-737PBZD DN50/DN40

**621116**

EAN: 8584049019947



Prietok	0,9 L/s
Materiál	PP
Teplotná odolnosť	do 95°C

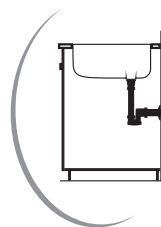


# Drezové zápachové uzávierky

Dřezové sifony  
Sink siphons  
Spülbeckensiphons  
Сифоны для моек  
Mosogató szifonok  
Syfony zlewozmywakowe

Sifoanele de spălător  
Сифоны за мивки за съдове  
Kriauklės sifonai  
Sifoni za sudoperu  
Sifoni za sudoper

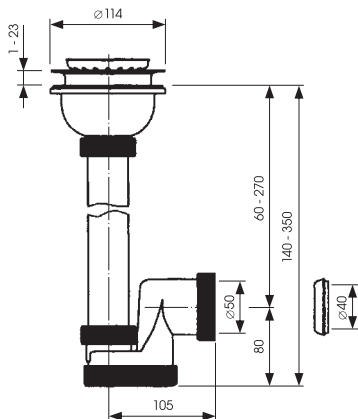
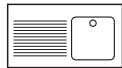
**SAM** HOLDING  
*Myjava*



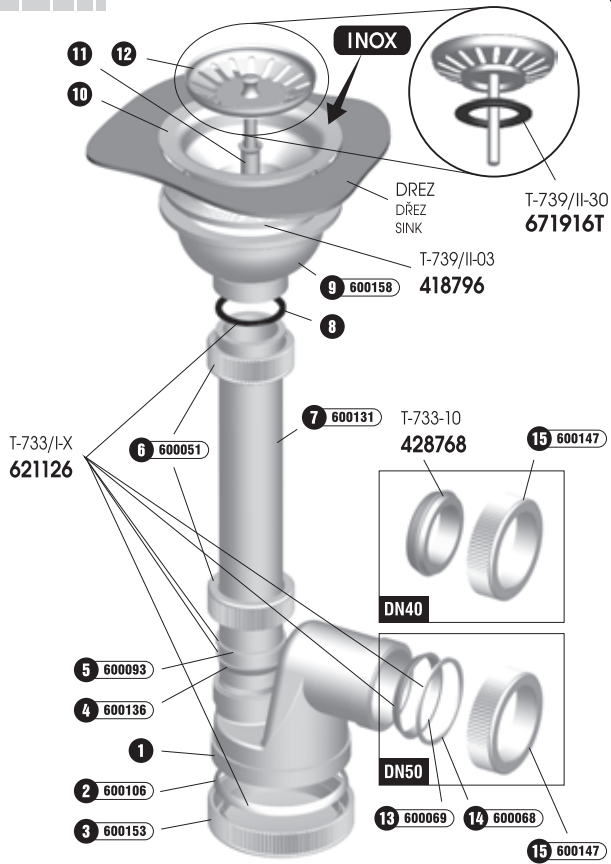
## T-739 DN50/DN40



**621021**  
EAN: 8584049018896



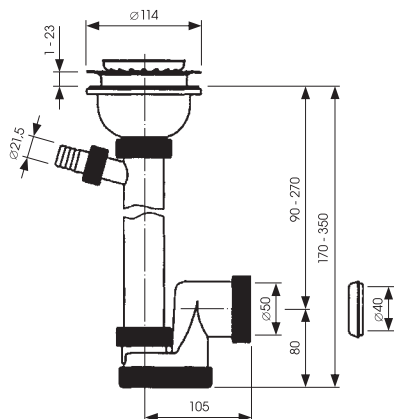
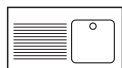
Prietok	1,0 L/s
Materiál	PP
Teplotná odolnosť	do 95°C



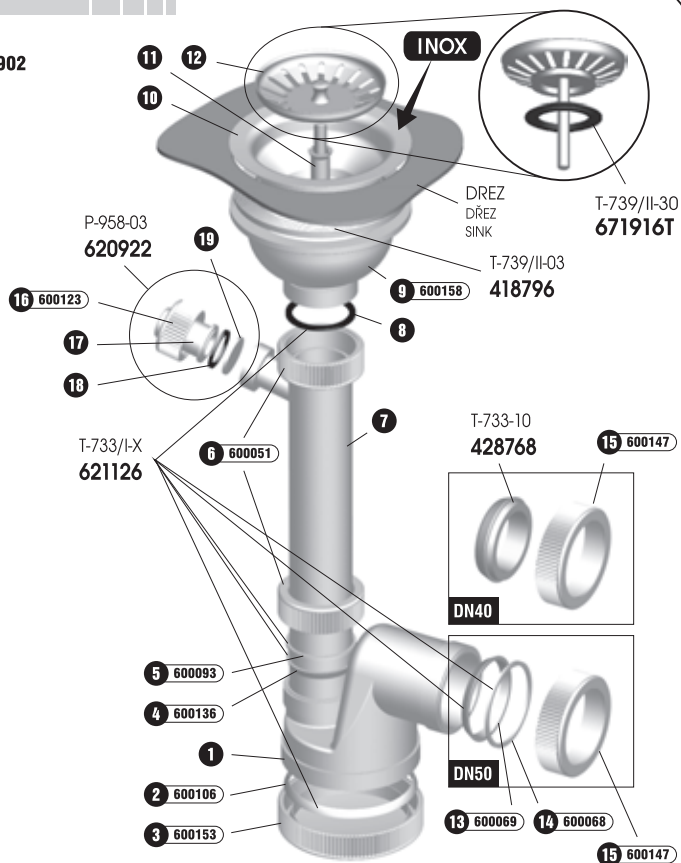
## T-740 DN50/DN40

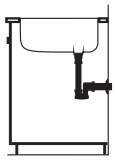


**621022**  
EAN: 8584049018902



Prietok	1,0 L/s
Materiál	PP
Teplotná odolnosť	do 95°C





# Drezové zápachové uzávierky

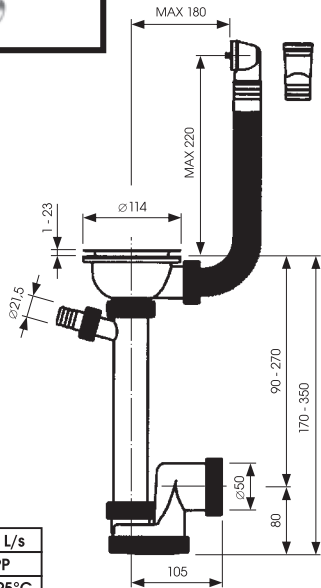
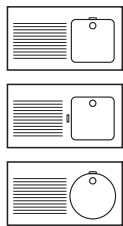
Dřezové sifony  
Sink siphons  
Spülbeckensiphons  
Сифоны для моек  
Mosogató szifonok  
Syfony zlewomywakowe

Sifoanele de spălător  
Сифони за мивки за съдове  
Kriauklės sifonai  
Sifoni za sudoperu  
Sifoni za sudoper

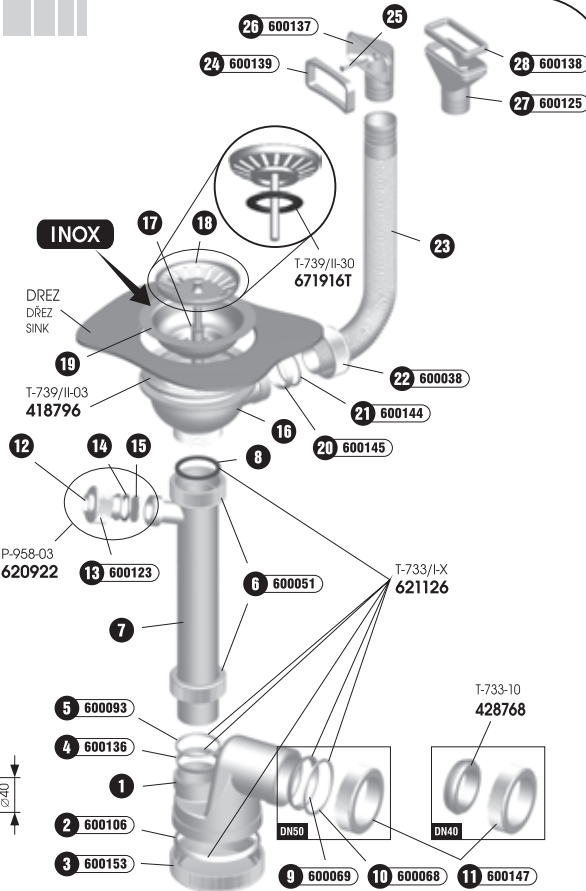


## T-740PBZ DN50/DN40

**621117**  
EAN: 8584049019954

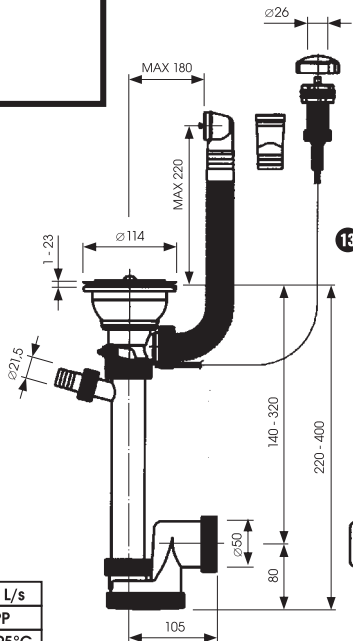
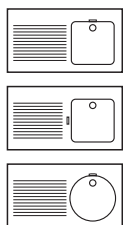


Prietok	1,0 L/s
Materiál	PP
Teplotná odolnosť	do 95°C

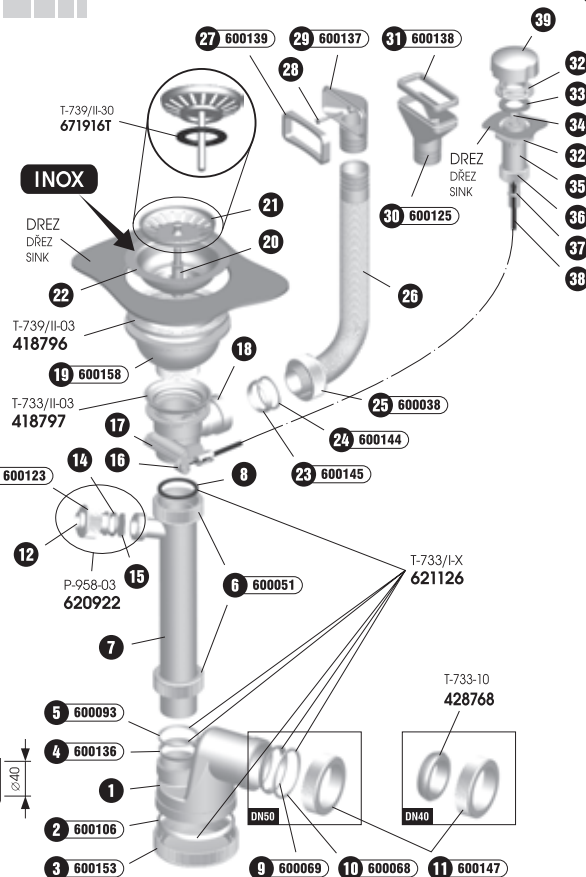


## P-742PBZ DN50/DN40

**621118**  
EAN: 8584049019961



Prietok	1,0 L/s
Materiál	PP
Teplotná odolnosť	do 95°C

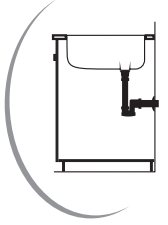




# Drezové zápachové uzávierky

Drezové sifony  
Sink siphons  
Spülbeckensiphons  
Сифоны для моек  
Mosogató szifonok  
Syfony zlewozmywakowe

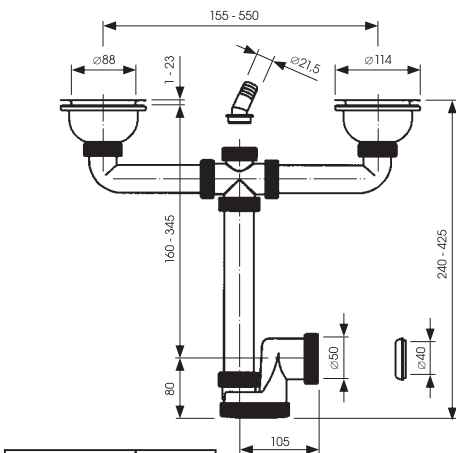
Sifoanele de spălător  
Сифони за мивки за съдове  
Kriauklės sifonai  
Sifoni za sudoperu  
Sifoni za sudoper



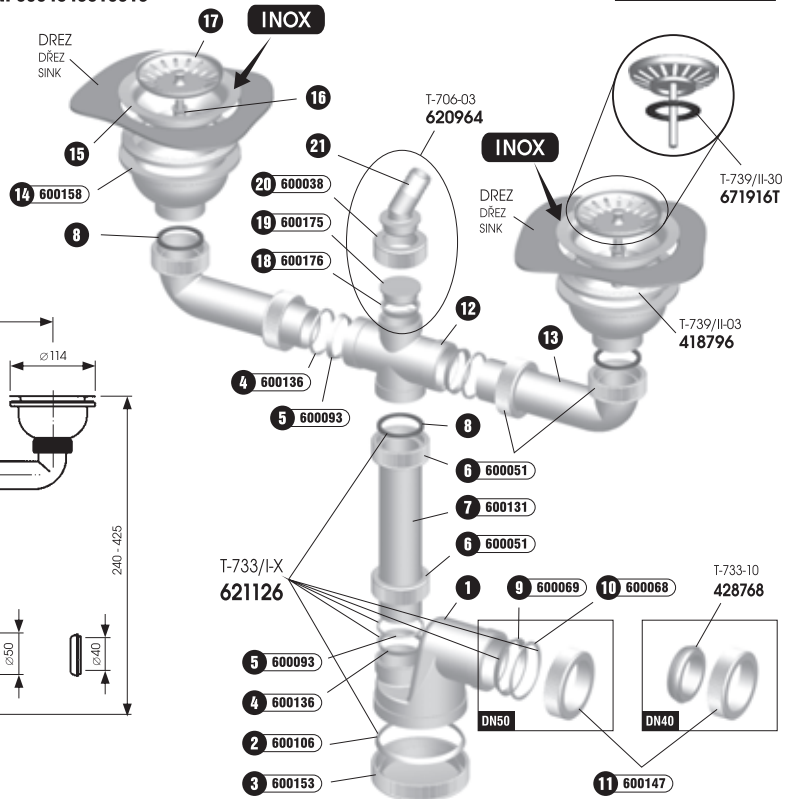
## T-741 DN50/DN40



**621023**  
EAN: 8584049018919



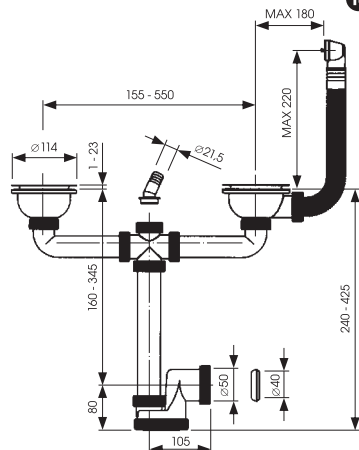
Prietok	1,1 L/s
Materiál	PP
Teplotná odolnosť	do 95°C



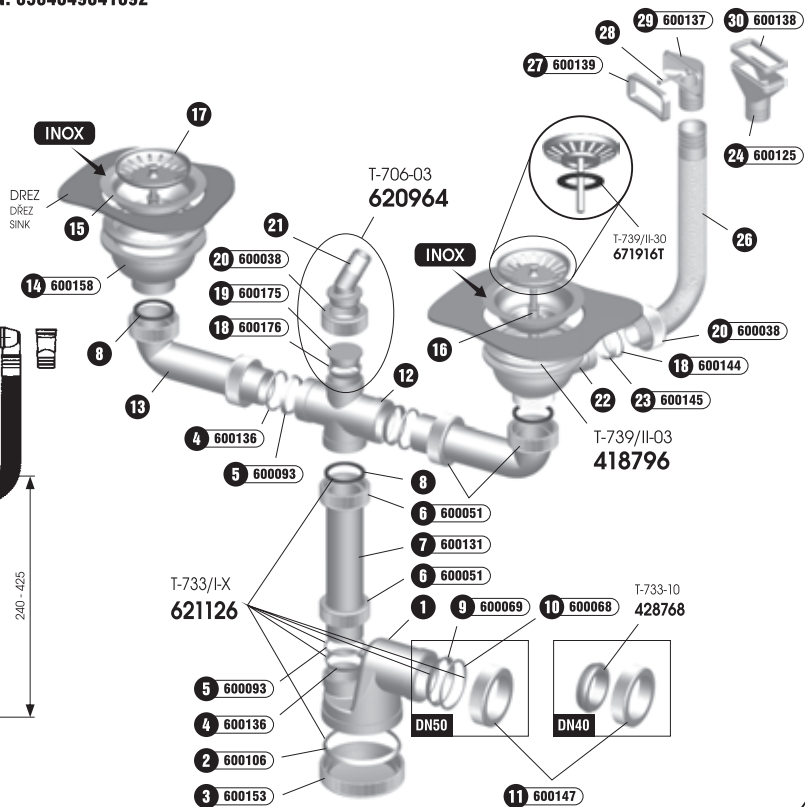
## T-741PBZ DN50/DN40

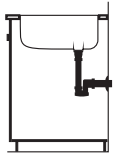


**621535**  
EAN: 8584049041092



Prietok	1,1 L/s
Materiál	PP
Teplotná odolnosť	do 95°C





# Drezové zápachové uzávierky

Dřezové sifony  
Sink siphons  
Spülbeckensiphons  
Сифоны для моек  
Mosogató szifonok  
Syfony zlewozmywakowe

Sifoanele de spălator  
Сифони за мивки за съдове  
Kriauklės sifonai  
Sifoni za sudoperu  
Sifoni za sudoper

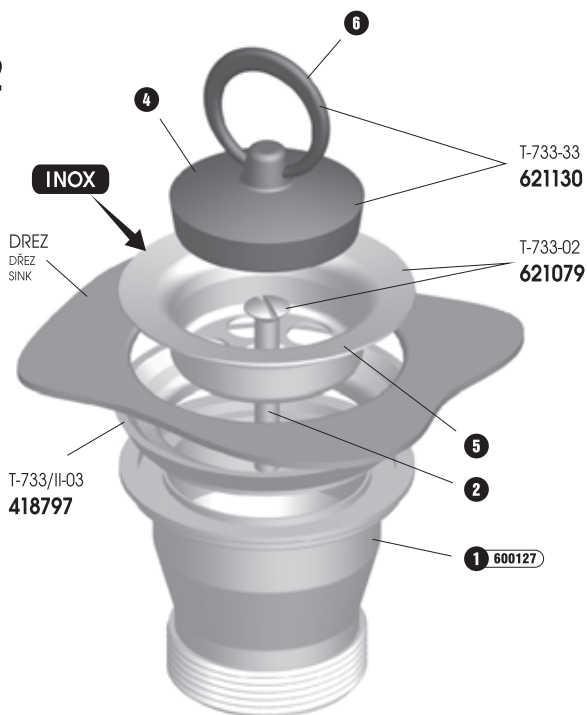
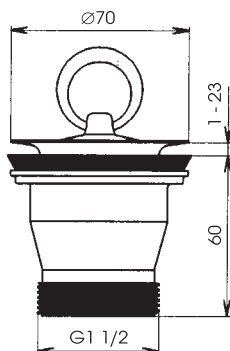
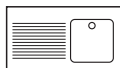


## T-733/II



**620651**  
EAN: 8584049015444

**G 1 1/2**



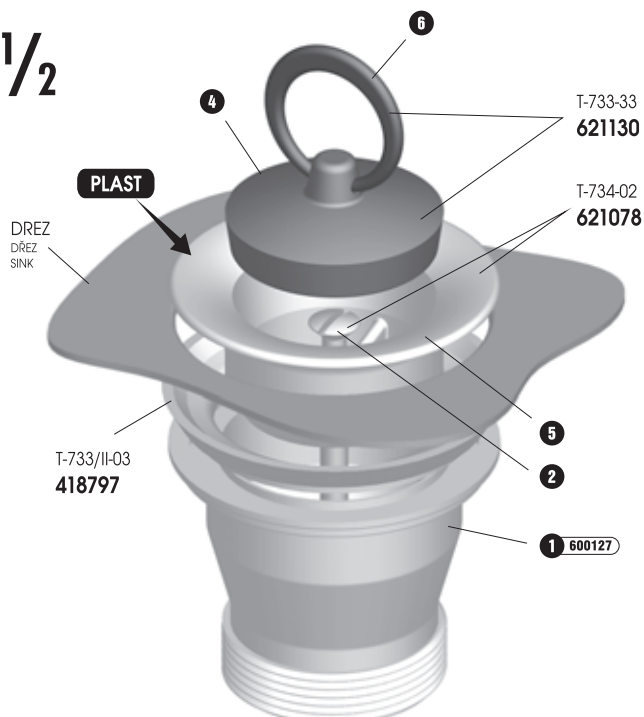
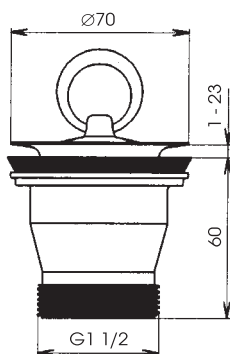
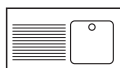
Materiál	PP
Teplotná odolnosť	do 95°C

## T-734/II



**418654**  
EAN: 8584049004707

**G 1 1/2**



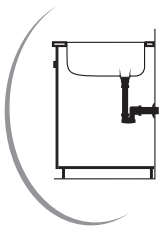
Materiál	PP
Teplotná odolnosť	do 95°C

# Dřezové zápachové uzávierky

Dřezové sifony  
Sink siphons  
Spülbeckensiphons  
Сифоны для моек  
Mosogató szifonok  
Syfony zlewozmywakowe

Sifoanele de spălător  
Сифони за мивки за съдове  
Kriauklės sifonai  
Sifoni za sudoperu  
Sifoni za sudoper

**HOLDING** **AM** Myjava

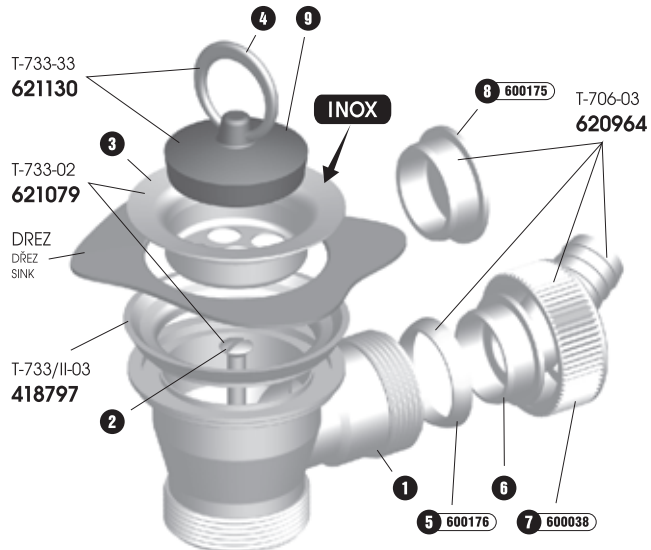
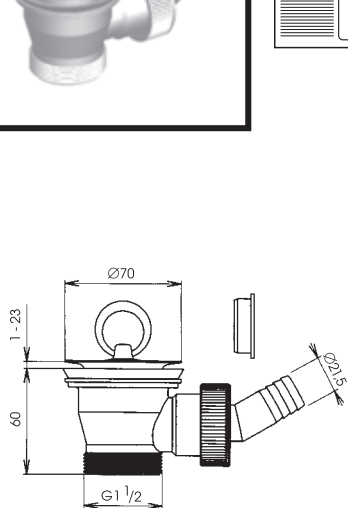
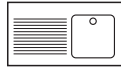


## T-733D/II



**621251**  
EAN: 8584049021704

**G 1 1/2**



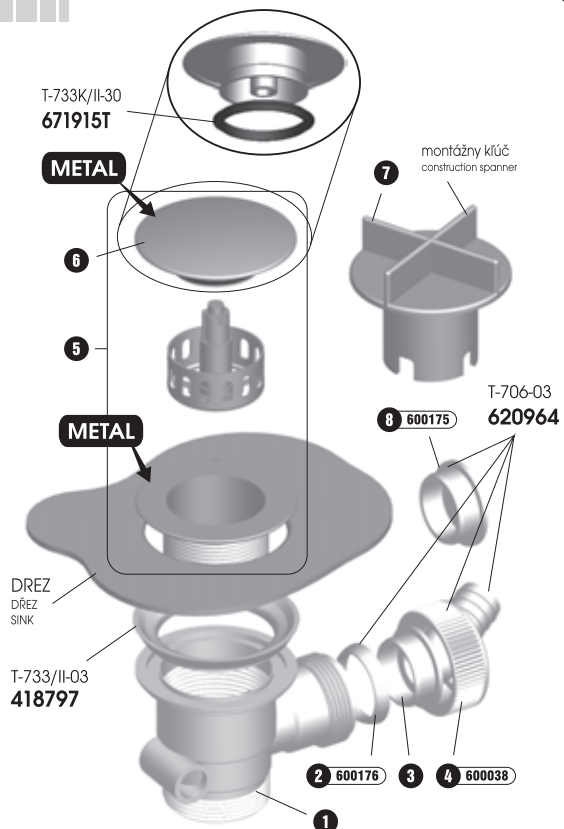
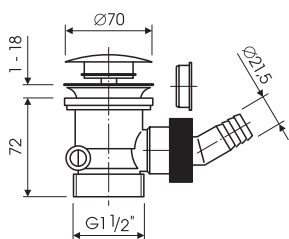
Materiál	PP
Teplotná odolnosť	do 95°C

## T-733DK/II

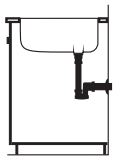


**621599**  
EAN: 8584049046493

**G 1 1/2**



Materiál	PP
Teplotná odolnosť	do 95°C



# Drezové zápachové uzávierky

Dřezové sifony  
Sink siphons  
Spülbeckensiphons  
Сифоны для моек  
Mosogató szifonok  
Syfony zlewozmykawkowe

Sifoanele de spălator  
Сифони за мивки за съдове  
Kriauklės sifonai  
Sifoni za sudoperu  
Sifoni za sudoper

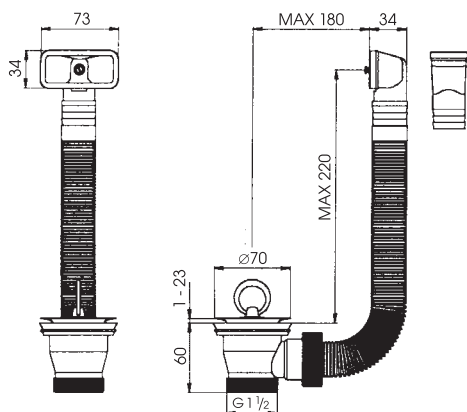
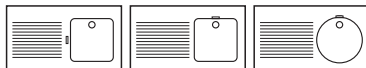


## T-733PBZ/II

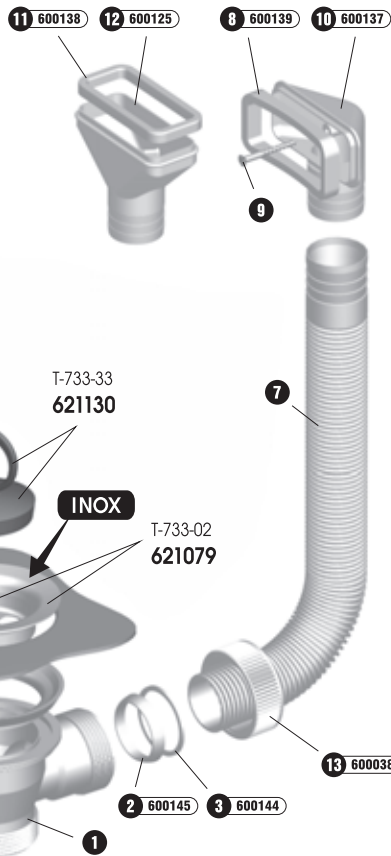


**620652**  
EAN: 8584049015451

**G 1 1/2**



Materiál	PP
Teplotná odolnosť	do 95°C

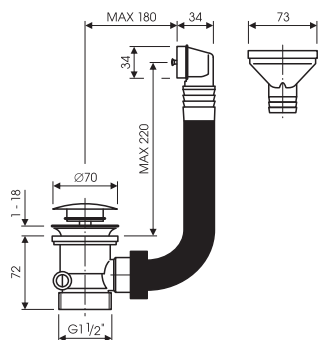
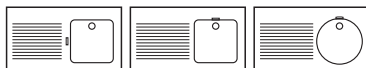


## T-733PBZK/II

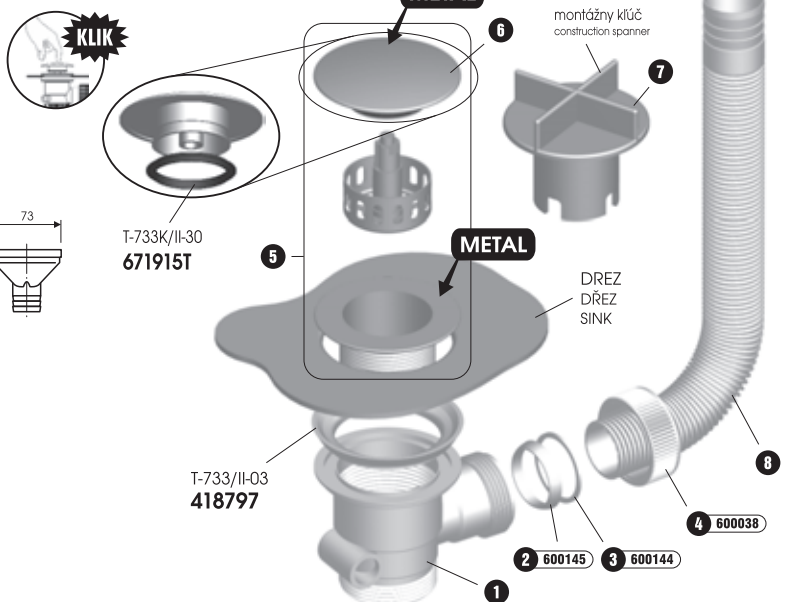


**621600**  
EAN: 8584049046509

**G 1 1/2**



Materiál	PP
Teplotná odolnosť	do 95°C

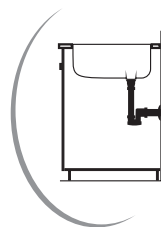


# Drezové zápachové uzávierky

Dřezové sifony  
Sink siphons  
Spülbeckensiphons  
Сифоны для моек  
Mosogató szifonok  
Syfony zlewozmywakowe

Sifoanele de spălător  
Сифони за мивки за съдове  
Kriauklės sifonai  
Sifoni za sudoperu  
Sifoni za sudoper

**SAM** Myjava  
HOLDING

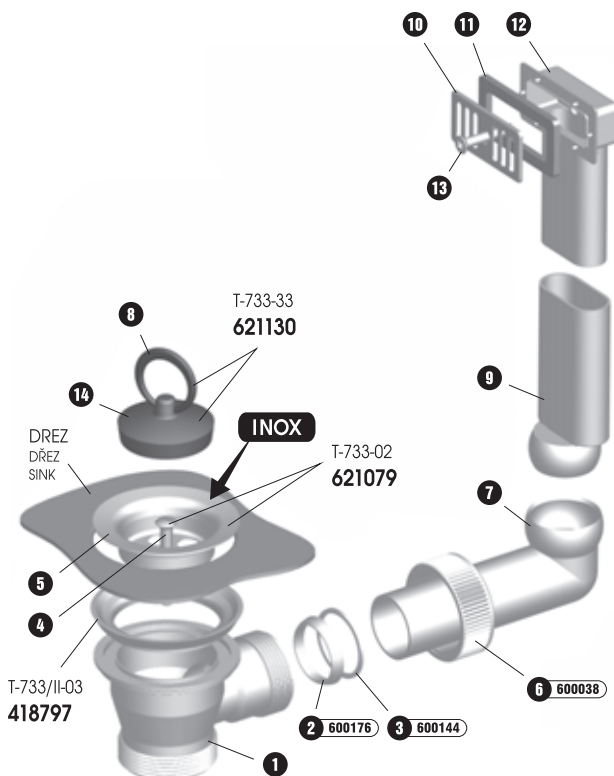
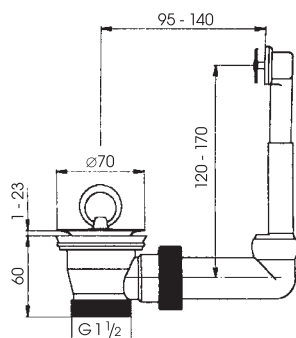
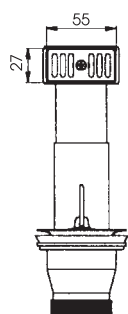
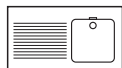


## T-733PBT/II



**620710**  
EAN: 8584049000112

**G 1 1/2**



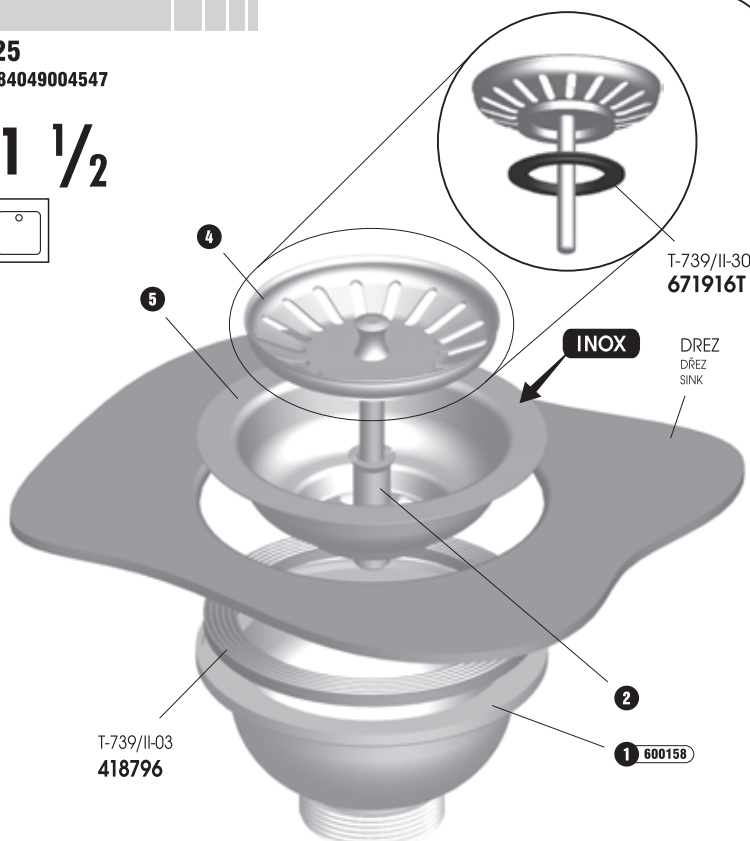
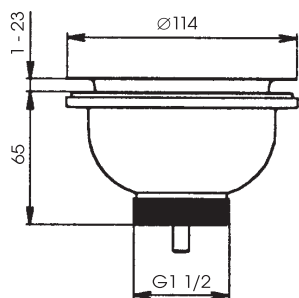
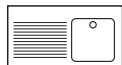
Materiál	PP
Teplotná odolnosť	do 95°C

## T-739/II

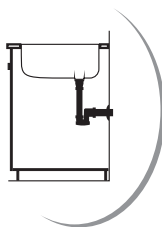


**418625**  
EAN: 8584049004547

**G 1 1/2**



Materiál	PP
Teplotná odolnosť	do 95°C



# Drezové zápachové uzávierky

Dřezové sifony  
Sink siphons  
Spülbeckensiphons  
Сифоны для моек  
Mosogató szifonok  
Syfony zlewozmywakowe

Sifoanele de spălător  
Сифони за мивки за съдове  
Kriauklės sifonai  
Sifoni za sudoperu  
Sifoni za sudoper

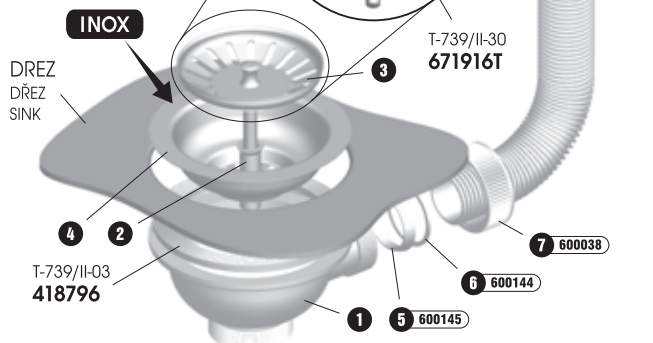
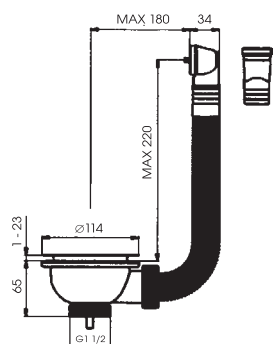
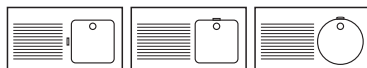


## T-739PBZ/II



**418658**  
EAN: 8584049004745

**G 1 1/2**



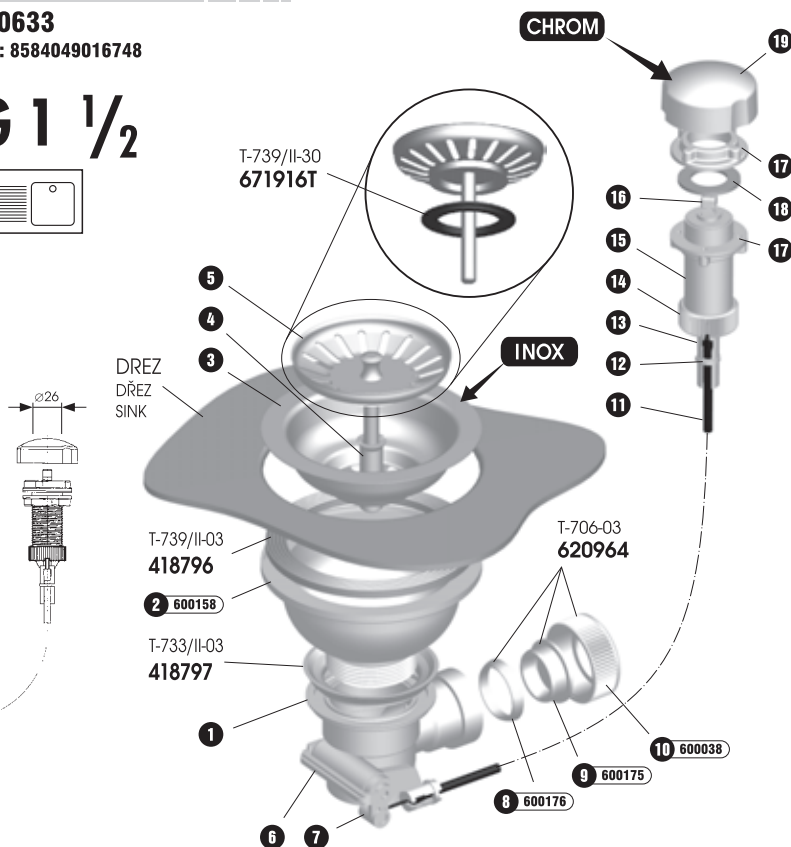
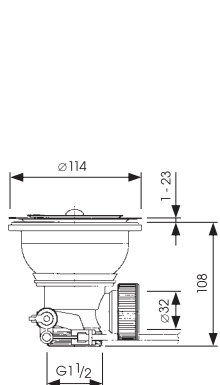
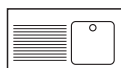
Materiál	PP
Teplotná odolnosť	do 95°C

## P-742/II



**620633**  
EAN: 8584049016748

**G 1 1/2**



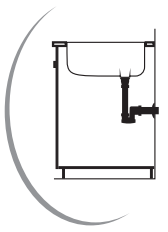
Materiál	PP
Teplotná odolnosť	do 95°C

# Dřezové zápachové uzávierky

Dřezové sifony  
Sink siphons  
Spülbeckensiphons  
Сифоны для моек  
Mosogató szifonok  
Syfony zlewozmywakowe

Sifoanele de spălător  
Сифони за мивки за съдове  
Kriauklės sifonai  
Sifoni za sudoperu  
Sifoni za sudoper

**SAM** Myjava  
HOLDING

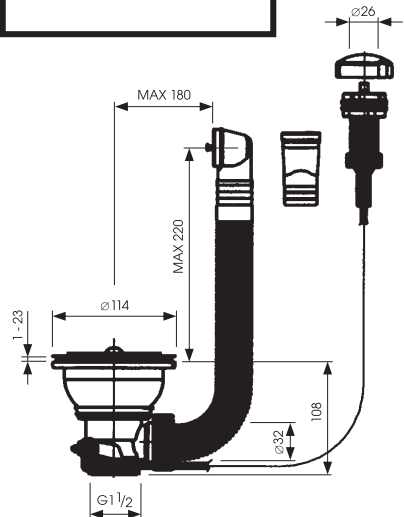
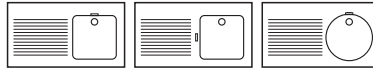


## P-742PBZ/II

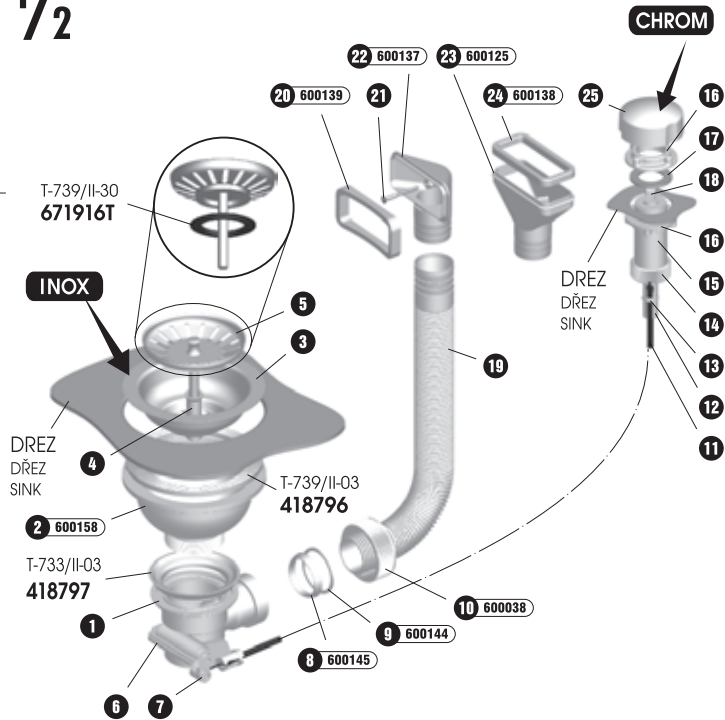


621317  
EAN: 8584049025191

G 1 1/2



Materiál	PP
Teplotná odolnosť	do 95°C

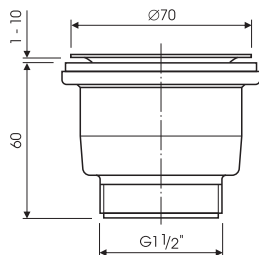
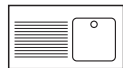


## T-743/II

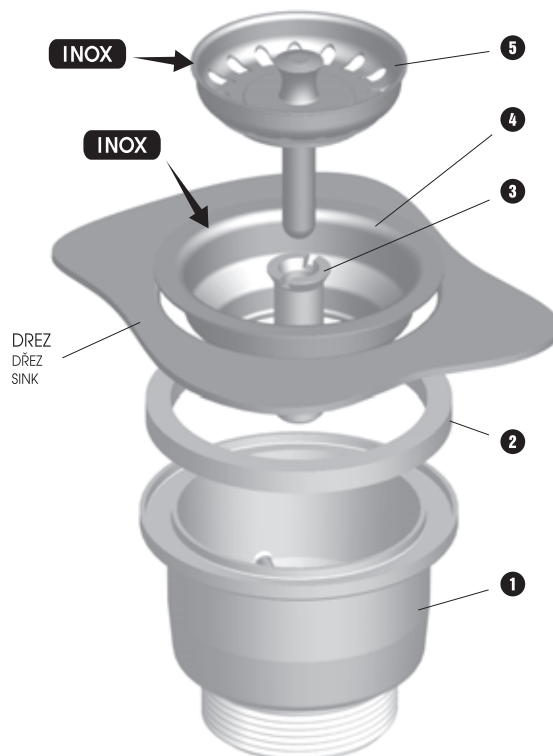


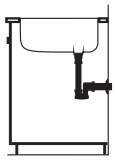
621630  
EAN: 8584049047995

G 1 1/2



Materiál	PP
Teplotná odolnosť	do 95°C





# Drezové zápachové uzávierky

Dřezové sifony  
Sink siphons  
Spülbeckensiphons  
Сифоны для моек  
Mosogató szifonok  
Syfony zlewozmywakowe

Sifoanele de spălător  
Сифони за мивки за съдове  
Kriauklės sifonai  
Sifoni za sudoperu  
Sifoni za sudoperu

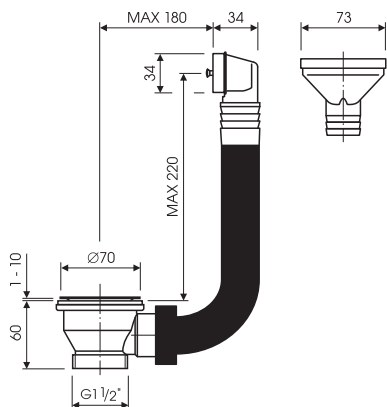
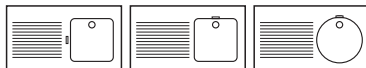


## T-743PBZ/II

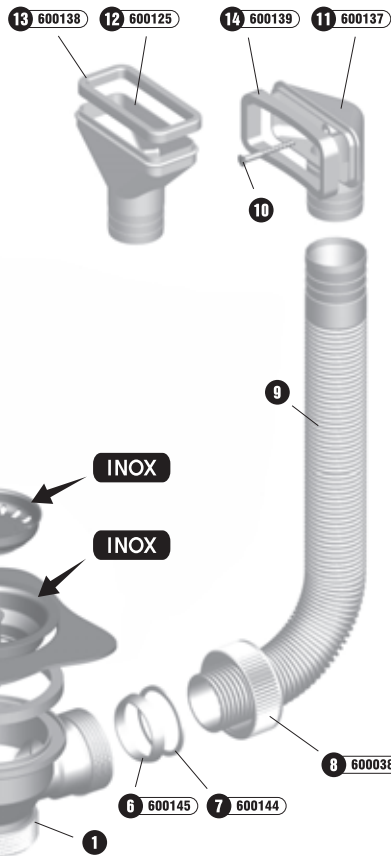


**621631**  
EAN: 8584049048008

**G 1 1/2**



Materiál	PP
Teplotná odolnosť	do 95°C

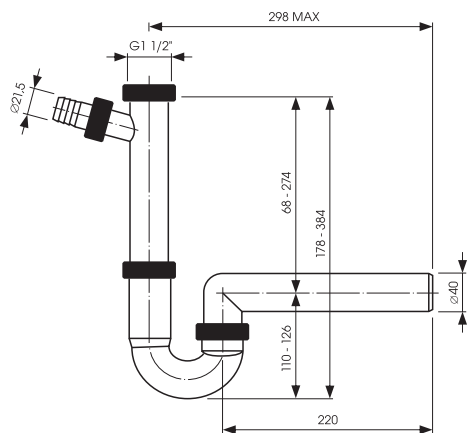


## T-727/I DN40

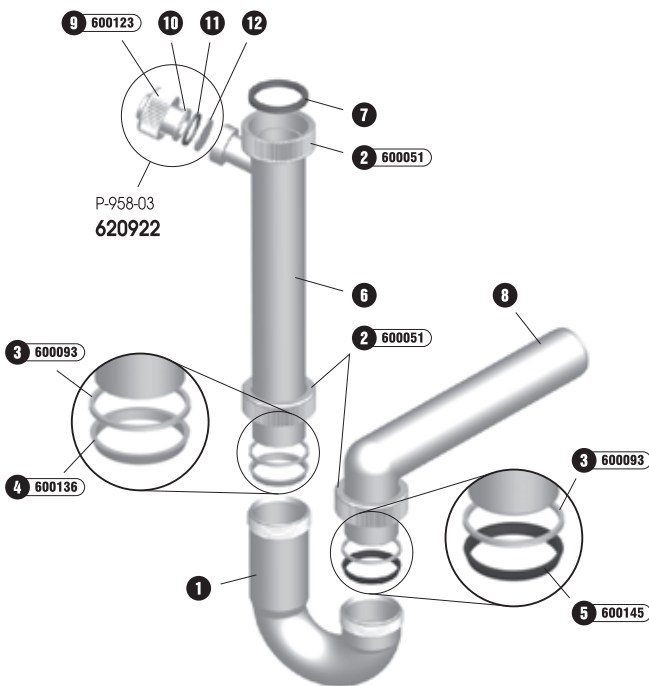


**621348**  
EAN: 8584049026105

**G 1 1/2**



Prietok	0,7 L/s
Materiál	PP
Teplotná odolnosť	do 95°C



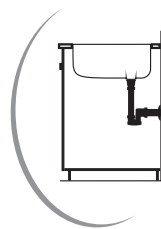


# Dřezové zápachové uzávierky

Dřezové sifony  
Sink siphons  
Spülbeckensiphons  
Сифоны для моек  
Mosogató szifonok  
Syfony zlewozmywakowe

Sifoanele de spălător  
Сифони за мивки за съдове  
Kriauklės sifonai  
Sifoni za sudoperu  
Sifoni za sudoper

**SAM** Myjava  
HOLDING

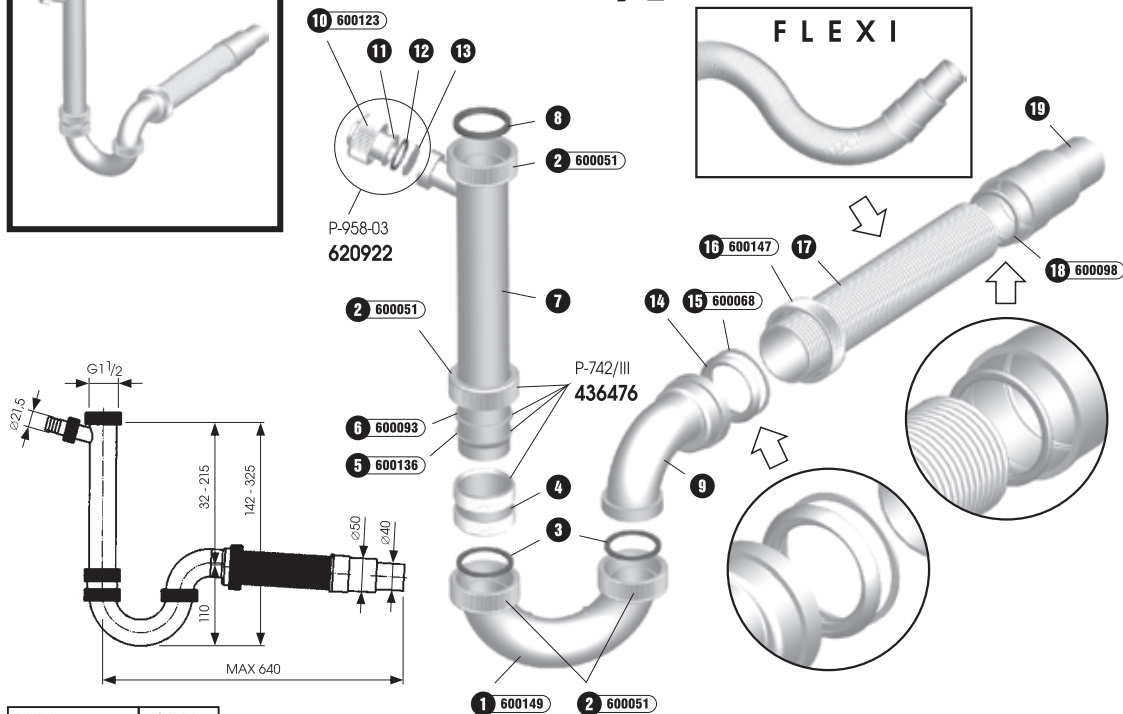


## T-727/I DN50/DN40



**621371**  
EAN: 8584049030386

**G 1 1/2**



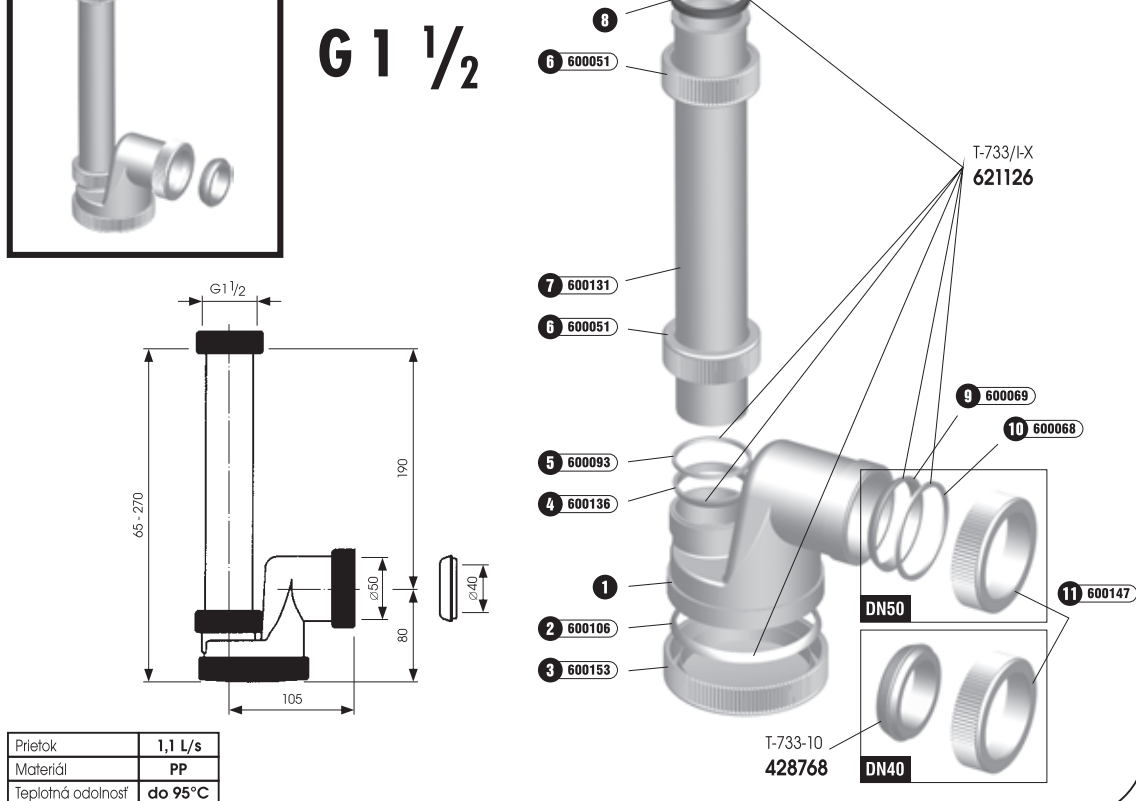
Prietok	0,7 L/s
Materiál	PP
Teplotná odolnosť	do 95°C

## T-733/I DN50/DN40

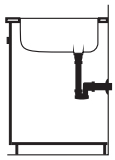


**620646**  
EAN: 8584049015260

**G 1 1/2**



Prietok	1,1 L/s
Materiál	PP
Teplotná odolnosť	do 95°C



# Drezové zápachové uzávierky

Dřezové sifony  
Sink siphons  
Spülbeckensiphons  
Сифоны для моек  
Mosogató szifonok  
Syfony zlewozmywakowe

Sifoanele de spălator  
Сифони за мивки за съдове  
Kriauklės sifonai  
Sifoni za sudoperu  
Sifoni za sudoperu

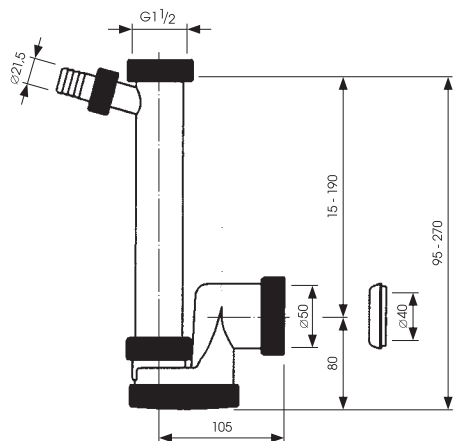
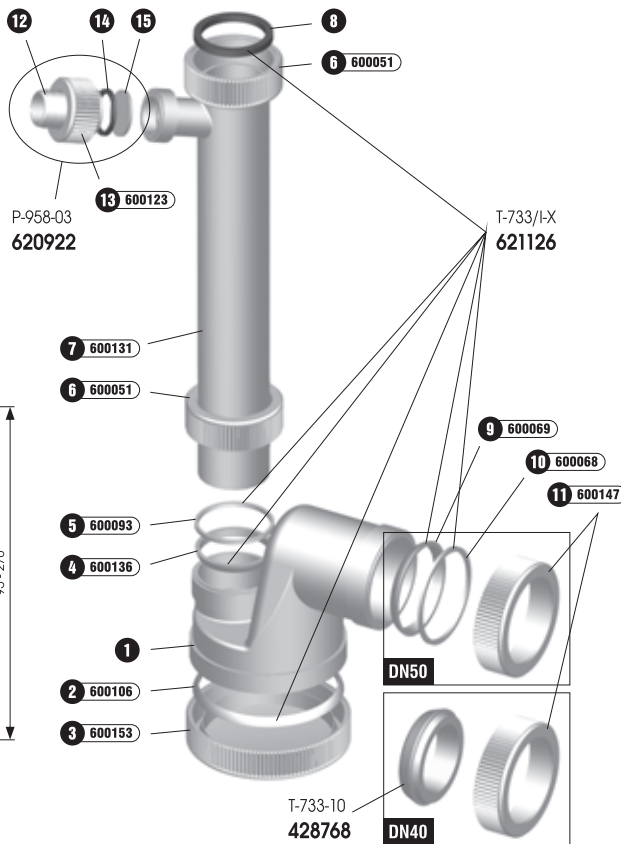


## T-735/I DN50/DN40



620648  
EAN: 8584049015284

G 1 1/2



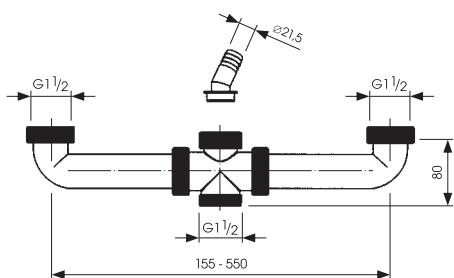
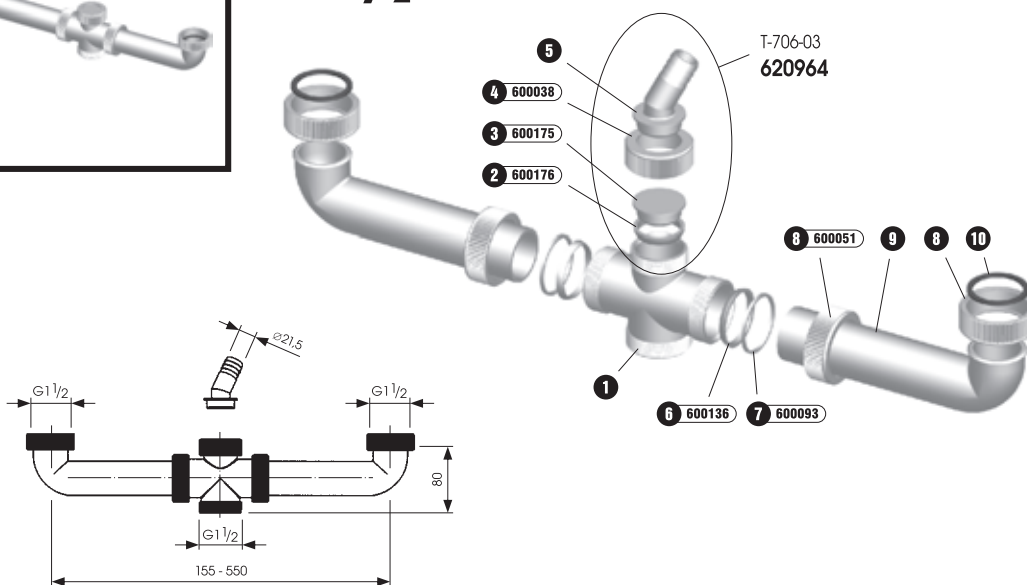
Prietok	1,1 L/s
Materiál	PP
Teplotná odolnosť	do 95°C

## T-737/III



620655  
EAN: 8584049015482

G 1 1/2



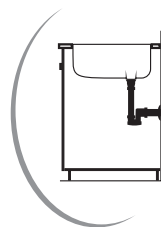
Materiál	PP
Teplotná odolnosť	do 95°C

# Drezové zápachové uzávierky

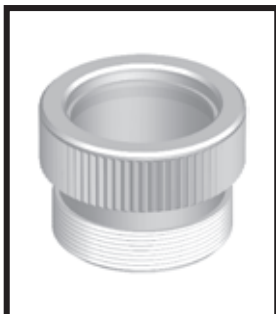
Dřezové sifony  
Sink siphons  
Spülbeckensiphons  
Сифоны для моек  
Mosogató szifonok  
Syfony zlewozmywakowe

Sifoanele de spălător  
Сифони за мивки за съдове  
Kriauklės sifonai  
Sifoni za sudoperu  
Sifoni za sudoper

**SAM** Myjava  
HOLDING

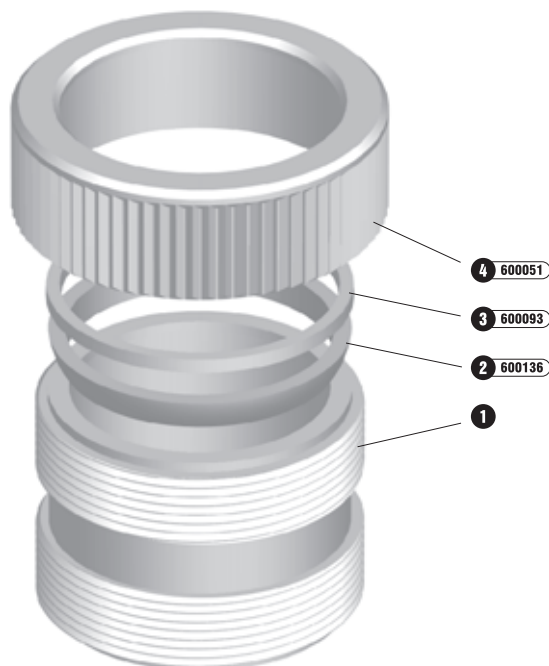
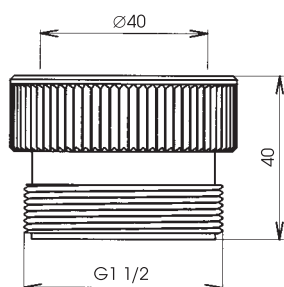


## P-742/III



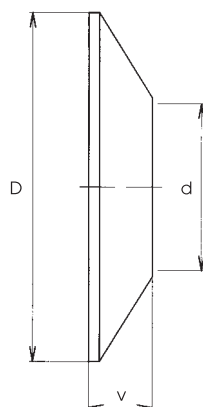
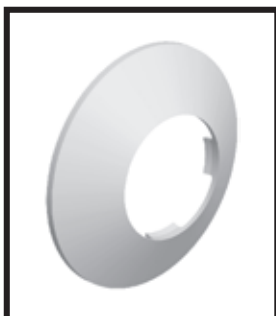
**436476**  
EAN: 8584049008361

**G 1 1/2 x 40**



Materiál	PP
----------	----

## T-905 Ø50, Ø40, Ø40/32



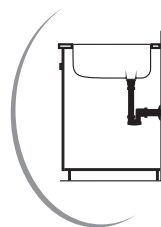
Materiál	PP
----------	----

Typ	Výr. č.	EAN kód	D x d x h
T-905 Ø50	418688	8584049004837	110 x 18 x 50
T-905 Ø40	418683	8584049004813	85 x 20 x 40
T-905 Ø40/32	621458	8584049035688	80 x 18 x 32

# Drezové zápachové uzávierky

Dřezové sifony  
Sink siphons  
Spülbeckensiphons  
Сифоны для моек  
Mosogató szifonok  
Syfony zlewozmywakowe

Sifoanele de spălător  
Сифони за мивки за съдове  
Kriauklės sifonai  
Sifoni za sudoperu  
Sifoni za sudoperu



## Prehľad použitia

				Klasik T-704 - T-731		Lux T-733 - P-742		
	Typ	Výtok	Prepad A/no/Nie	bez pripojky	s pripojkou	bez pripojky	s pripojkou	
<b>Sólo</b>	510-U	1 1/2"	N	T-705 DN50/DN40	T-707 DN50/DN40 T-727 DN40	T-733 DN50/DN40	T-735 DN50/DN40	
	510/P-U	1 1/2"	A				T-735PBZ DN50/DN40 T-727PBZ DN40	
	500-U	1 1/2"	N	T-705 DN50/DN40	T-707 DN50/DN40 T-727 DN40	T-733 DN50/DN40	T-735 DN50/DN40	
	526-UT	1 1/2"	N	T-705 DN50/DN40	T-707 DN50/DN40 T-727 DN40	T-733 DN50/DN40	T-735 DN50/DN40	
	526/P-UT	1 1/2"	A				T-735PBZ DN50/DN40 T-727PBZ DN40	
	556-UT	1 1/2"	N	T-705 DN50/DN40	T-707 DN50/DN40 T-727 DN40	T-733 DN50/DN40	T-735 DN50/DN40	
	5100	3 1/2"	N			T-739 DN50/DN40	T-740 DN50/DN40	
	5260	3 1/2"	N			T-739 DN50/DN40	T-740 DN50/DN40	
	<b>Monobloky</b>	528-MONO PLUS	1 1/2"	N				T-735PBZ DN50/DN40 T-727PBZ DN40
		548-MONO	1 1/2"	N	T-705 DN50/DN40	T-707 DN50/DN40 T-727 DN40	T-733 DN50/DN40	T-735 DN50/DN40
				A				T-735PBZ DN50/DN40 T-727PBZ DN40
		542-MINOR	1 1/2"	N	T-705 DN50/DN40	T-707 DN50/DN40 T-727 DN40	T-733 DN50/DN40	T-735 DN50/DN40
				A				T-735PBZ DN50/DN40 T-727PBZ DN40
		522-MINOR DUO	1 1/2"	N		T-724 DN50/DN40		T-737 DN50/DN40
A							T-737PBZ DN50/DN40	
548-V, MONO		1 1/2"	N	T-705 DN50/DN40	T-707 DN50/DN40 T-727 DN40	T-733 DN50/DN40	T-735 DN50/DN40	
			A				T-735PBZ DN50/DN40 T-727PBZ DN40	
542-V, MINOR		1 1/2"	N	T-705 DN50/DN40	T-707 DN50/DN40 T-727 DN40	T-733 DN50/DN40	T-735 DN50/DN40	
			A				T-735PBZ DN50/DN40 T-727PBZ DN40	
5480.X11		3 1/2"	N			T-739 DN50/DN40	T-740 DN50/DN40	
5480.212		3 1/2"	A				P-742PBZ DN50/DN40	
5420.X11		3 1/2"	N			T-739 DN50/DN40	T-740 DN50/DN40	
5420.212	3 1/2"	A				P-742PBZ DN50/DN40		
5220.212	3 1/2"+1 1/2"	A						
5480-V.X11	3 1/2"	N			T-739 DN50/DN40	T-740 DN50/DN40		
5480-V.212	3 1/2"	A				P-742PBZ DN50/DN40		
5420-V.X11	3 1/2"	N			T-739 DN50/DN40	T-740 DN50/DN40		
5420-V.212	3 1/2"	A				P-742PBZ DN50/DN40		
<b>Nástavné (celoplošné)</b>	513, 514	1 1/2"	N	T-705 DN50/DN40	T-707 DN50/DN40 T-727 DN40	T-733 DN50/DN40	T-735 DN50/DN40	
	513R, 514R	1 1/2"	N	T-705 DN50/DN40	T-707 DN50/DN40 T-727 DN40	T-733 DN50/DN40	T-735 DN50/DN40	
	575	1 1/2"	N		T-724 DN50/DN40		T-737 DN50/DN40	
	505, 506	1 1/2"	N	T-705 DN50/DN40	T-707 DN50/DN40 T-727 DN40	T-733 DN50/DN40	T-735 DN50/DN40	
	501	1 1/2"	N		T-724 DN50/DN40		T-737 DN50/DN40	
<b>Rohové</b>	557P.XX11-S	1 1/2"	N	T-705 DN50/DN40	T-707 DN50/DN40 T-727 DN40	T-733 DN50/DN40	T-735 DN50/DN40	
	557L.XX11-S	1 1/2"	N	T-705 DN50/DN40	T-707 DN50/DN40 T-727 DN40	T-733 DN50/DN40	T-735 DN50/DN40	
	5570.XX11-S	3 1/2"	N			T-739 DN50/DN40	T-740 DN50/DN40	
	5570.XX2X-S	3 1/2"	A				P-742PBZ DN50/DN40	
<b>S rámom</b>	511	1 1/2"	N	T-705 DN50/DN40	T-707 DN50/DN40 T-727 DN40	T-733 DN50/DN40	T-735 DN50/DN40	
	512	1 1/2"	N				T-737 DN50/DN40	
<b>Smaltované sólo</b>	509-U	1 1/2"	N	T-704 DN50/DN40	T-706 DN50/DN40	T-734 DN50/DN40	T-736 DN50/DN40	
	509/P-U	1 1/2"	A				T-735PBZ DN50/DN40 T-727PBZ DN40	
	524-U	1 1/2"	N	T-704 DN50/DN40	T-706 DN50/DN40	T-734 DN50/DN40	T-736 DN50/DN40	
	524/P-U	1 1/2"	A				T-735PBZ DN50/DN40 T-727PBZ DN40	
	560+561	1 1/2"	A					
	5090	3 1/2"	N			T-739 DN50/DN40	T-740 DN50/DN40	
	5240	3 1/2"	N			T-739 DN50/DN40	T-740 DN50/DN40	
<b>Smaltované s rámom</b>	540	1 1/2"	N	T-704 DN50/DN40	T-706 DN50/DN40	T-734 DN50/DN40	T-736 DN50/DN40	
	537	1 1/2"	N		T-723 DN50/DN40		T-738 DN50/DN40	

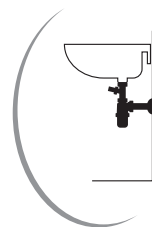
NORMA





















# Umývadlové zápachové uzávierky

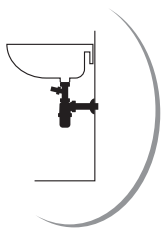
Umyvadlove sifony  
Wash-basin siphons  
Waschbeckensiphons  
Сифоны для умывальников  
Mosdó szifonok  
Syfony umywalkowe

Sifoanele de chiuvetă  
Сифони за умивалници  
Pražutvo sifonai  
Sifoni za lavabo  
Sifoni za umivaonik

**AM** Myjava  
HOLDING



<p><b>P-967 DN32</b></p>  <p>621214 - 53 -</p>	<p><b>P-967 DN40</b></p>  <p>621215 - 53 -</p>	<p><b>P-967C DN32</b></p>  <p>621216 - 54 -</p>	<p><b>P-967C DN40</b></p>  <p>621217 - 54 -</p>
<p><b>P-968 DN32</b></p>  <p>621302 - 55 -</p>	<p><b>P-968 DN40</b></p>  <p>621303 - 55 -</p>	<p><b>P-968C DN32</b></p>  <p>621304 - 56 -</p>	<p><b>P-968C DN40</b></p>  <p>621305 - 56 -</p>
<p><b>P-957B DN32</b></p>  <p>621091 - 57 -</p>	<p><b>P-957B DN40</b></p>  <p>621087 - 57 -</p>	<p><b>P-957BC DN32</b></p>  <p>621092 - 58 -</p>	<p><b>P-957BC DN40</b></p>  <p>621088 - 58 -</p>
<p><b>P-958B DN32</b></p>  <p>621138 - 59 -</p>	<p><b>P-958B DN40</b></p>  <p>621136 - 59 -</p>	<p><b>P-958BC DN32</b></p>  <p>621139 - 60 -</p>	<p><b>P-958BC DN40</b></p>  <p>621137 - 60 -</p>
<p><b>T-1015B DN40</b></p>  <p>621357 - 61 -</p>	<p><b>T-1015CB DN40</b></p>  <p>621358 - 61 -</p>	<p><b>T-1016B DN40</b></p>  <p>621359 - 62 -</p>	<p><b>T-1016CB DN40</b></p>  <p>621360 - 62 -</p>




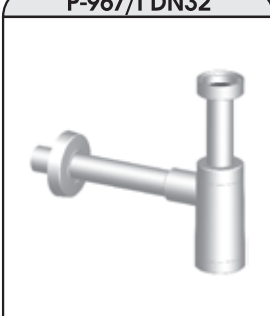







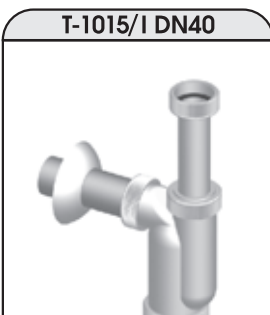









# Umývadlové zápachové uzávierky

Umyvadlove sifony  
Wash-basin siphons  
Waschbeckensiphons  
Сифоны для умывальников  
Mosdó szifonok  
Syfony umywalkowe

Sifoanele de chiuvetă  
Сифони за умивалници  
Praustuvo sifonai  
Sifoni za lavabo  
Sifoni za umivaonik



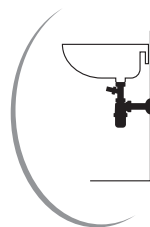
<p><b>T-1015CBD DN40</b></p>  <p>621382 - 63 -</p>	<p><b>T-1016CBD DN40</b></p>  <p>621383 - 63 -</p>	<p><b>T-1017 DN40</b></p>  <p>416255 - 64 -</p>	
<p><b>P-967/I DN32</b></p>  <p>621222 - 65 -</p>	<p><b>P-967/I DN40</b></p>  <p>621223 - 65 -</p>	<p><b>P-968/I DN32</b></p>  <p>621306 - 66 -</p>	<p><b>P-968/I DN40</b></p>  <p>621307 - 66 -</p>
<p><b>P-957/I DN32</b></p>  <p>620934 - 67 -</p>	<p><b>P-957/I DN40</b></p>  <p>620785 - 67 -</p>	<p><b>P-958/I DN32</b></p>  <p>620935 - 68 -</p>	<p><b>P-958/I DN40</b></p>  <p>620786 - 68 -</p>
<p><b>T-1015/I DN40</b></p>  <p>621559 - 69 -</p>	<p><b>T-1016/I DN40</b></p>  <p>621560 - 69 -</p>	<p><b>P-967/II</b></p>  <p>621017 - 70 -</p>	<p><b>P-967C/II</b></p>  <p>620890 - 70 -</p>
<p><b>T-900</b></p>  <p>418640 - 71 -</p>	<p><b>T-900C</b></p>  <p>418647 - 71 -</p>	<p><b>P-957/III</b></p>  <p>620442 - 72 -</p>	<p><b>T-24 - Ø39</b></p>  <p>620751 - 72 -</p>

# Umývadlové zápachové uzávierky

Umyvadlove sifony  
Wash-basin siphons  
Waschbeckensiphons  
Сифоны для умывальников  
Mosdó szifonok  
Sifony umywalkowe

Sifoanele de chiuvetă  
Сифоны за умивалници  
Praustuvo sifonai  
Sifoni za lavabo  
Sifoni za umivaonik

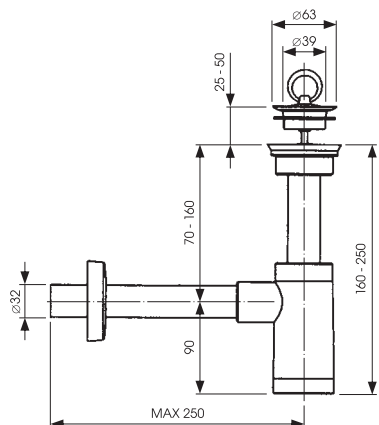
**SAM** Myjava  
HOLDING



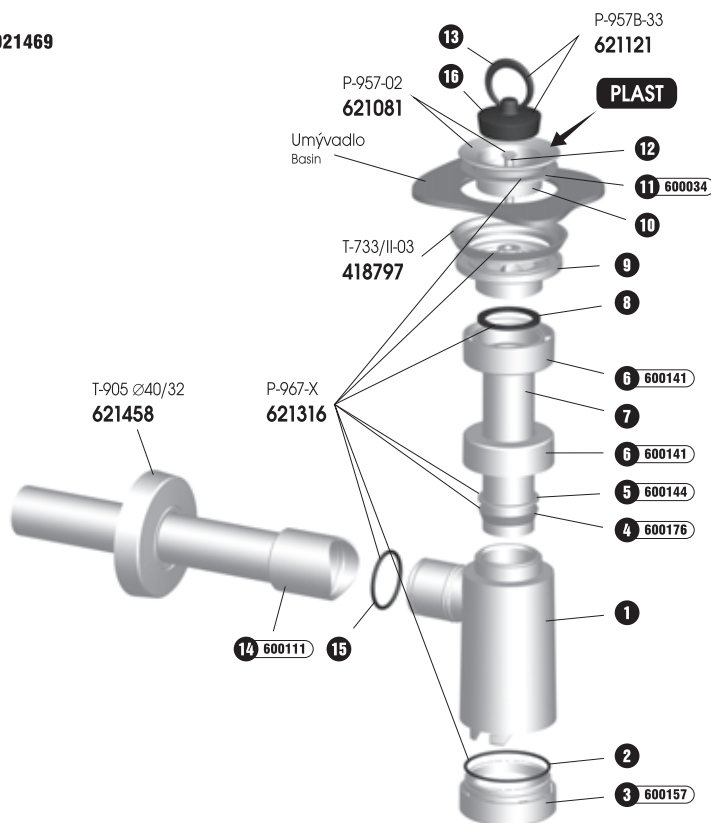
## P-967 DN32



**621214**  
EAN: 8584049021469



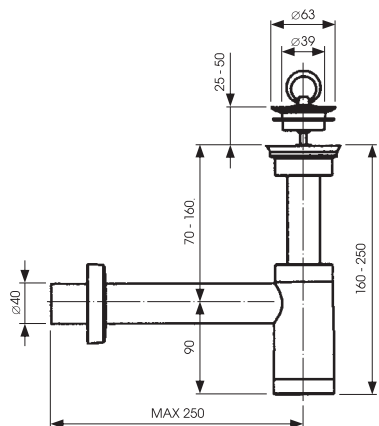
Prietok	0,6 L/s
Materiál	PP
Teplotná odolnosť	do 95°C



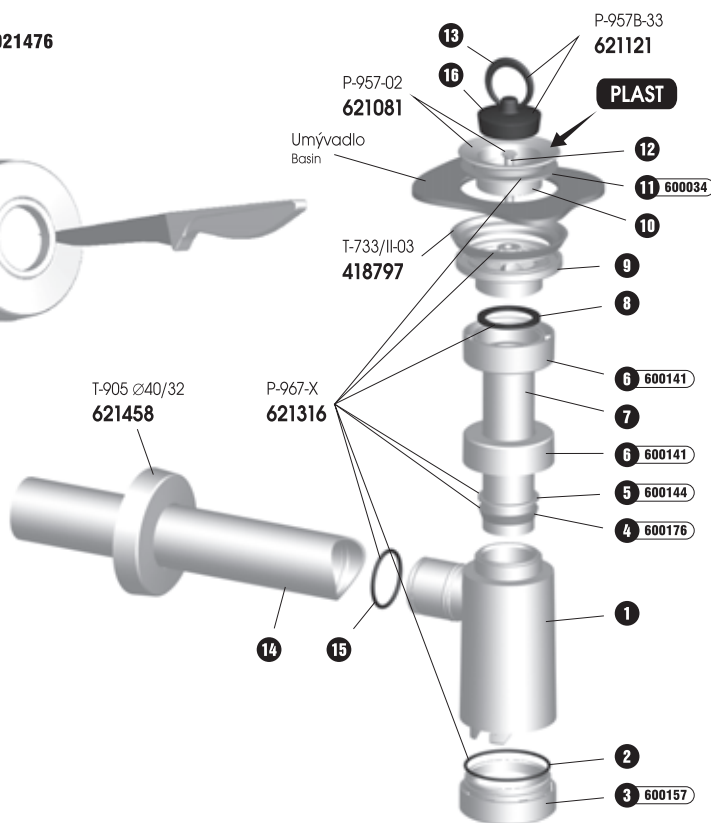
## P-967 DN40

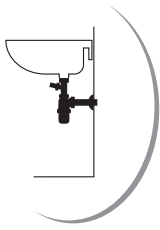


**621215**  
EAN: 8584049021476



Prietok	0,65 L/s
Materiál	PP
Teplotná odolnosť	do 95°C





# Umývadlové zápachové uzávierky

Umývadlove sifony  
Wash-basin siphons  
Waschbeckensiphons  
Сифоны для умывальников  
Mosdó szifonok  
Syfony umywalkowe

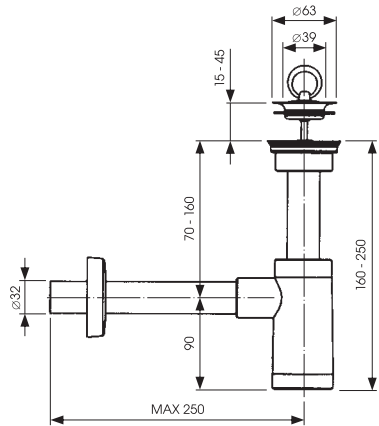
Sifoanele de chiuvetă  
Сифоны за умивальници  
Praustuvo sifonai  
Sifoni za lavabo  
Sifoni za umivaonik



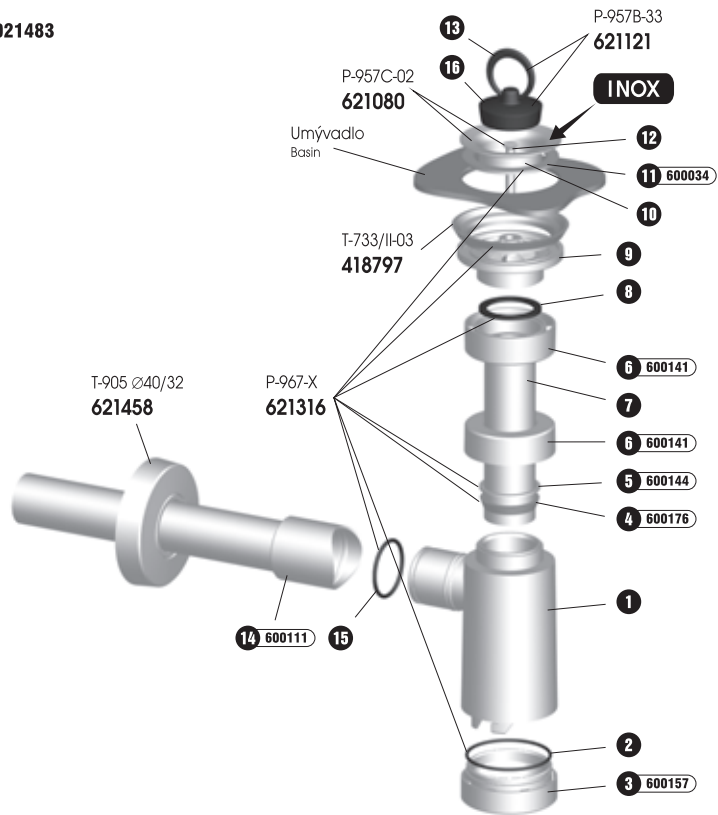
## P-967C DN32



**621216**  
EAN: 8584049021483



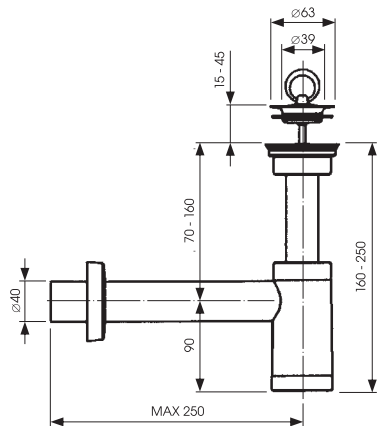
Prietok	0,6 L/s
Materiál	PP
Teplotná odolnosť	do 95°C



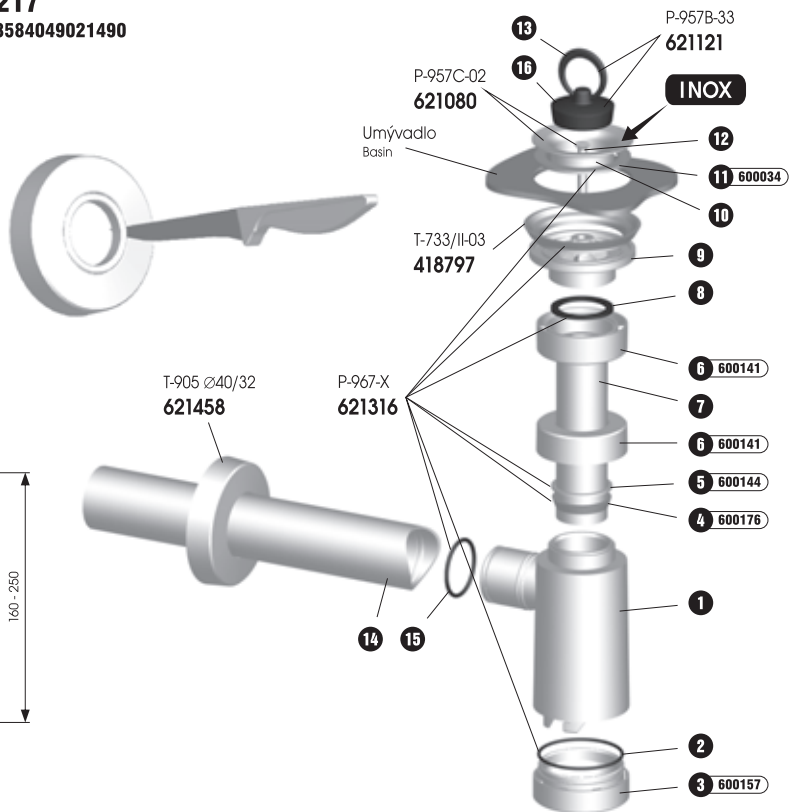
## P-967C DN40



**621217**  
EAN: 8584049021490



Prietok	0,65 L/s
Materiál	PP
Teplotná odolnosť	do 95°C



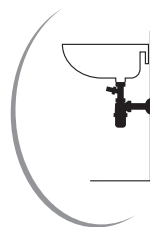


# Umývadlové zápachové uzávierky

Umyvadlove sifony  
Wash-basin siphons  
Waschbeckensiphons  
Сифоны для умывальников  
Mosdó szifonok  
Syfony umywalkowe

Sifoanele de chiuvetă  
Сифоны за умивалници  
Pražutvo sifonai  
Sifoni za lavabo  
Sifoni za umivaonik

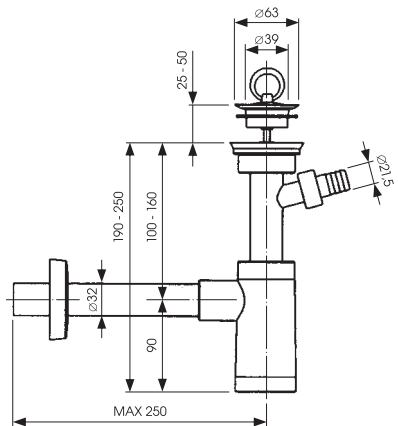
**AM** Myjava  
HOLDING



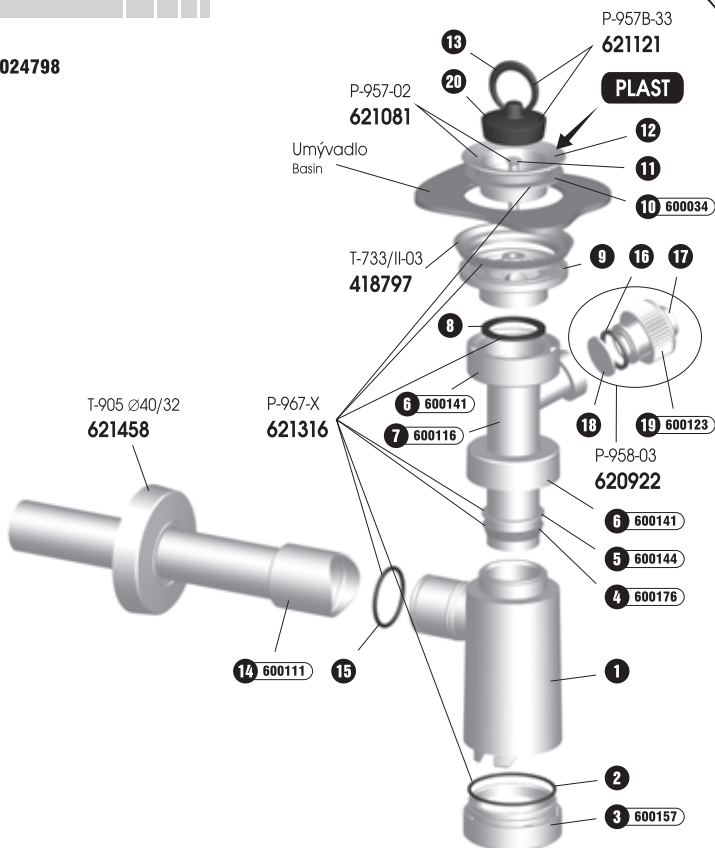
## P-968 DN32



**621302**  
EAN: 8584049024798



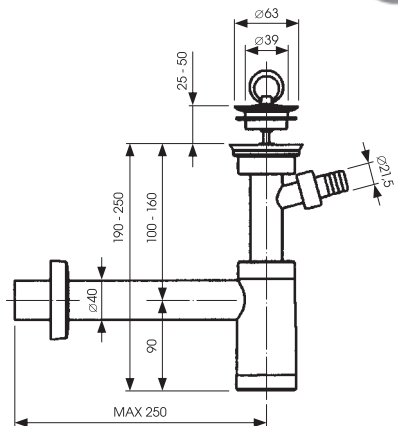
Prietok	0,6 L/s
Materiál	PP
Teplotná odolnosť	do 95°C



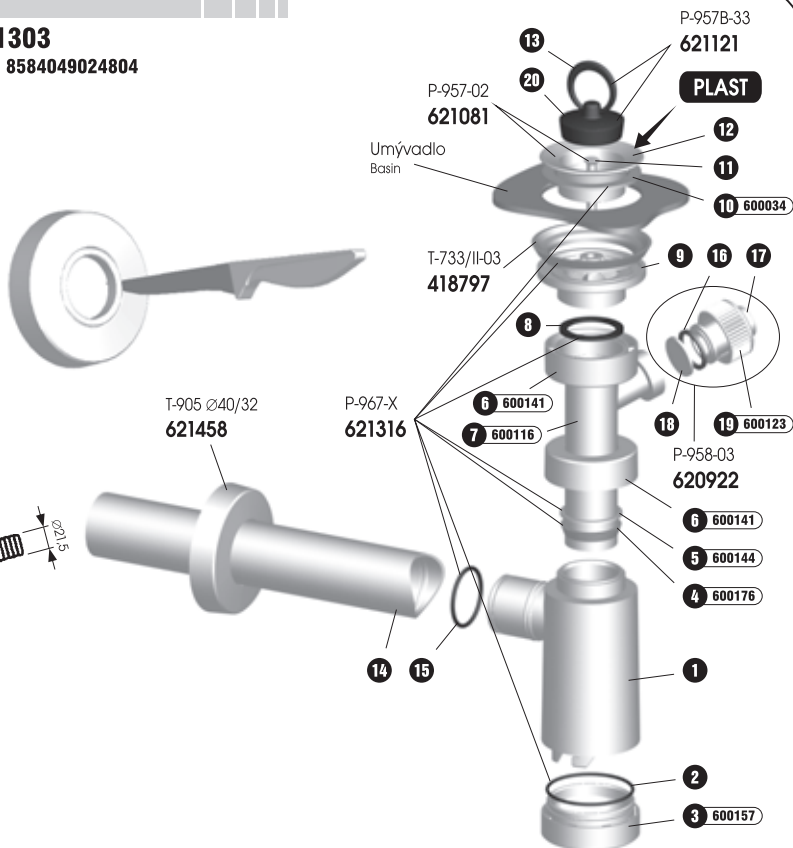
## P-968 DN40

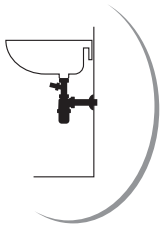


**621303**  
EAN: 8584049024804



Prietok	0,65 L/s
Materiál	PP
Teplotná odolnosť	do 95°C





# Umývadlové zápachové uzávierky

Umývadlo sifony  
Wash-basin siphons  
Waschbeckensiphons  
Сифоны для умывальников  
Mosdó szifonok  
Syfony umywalkowe

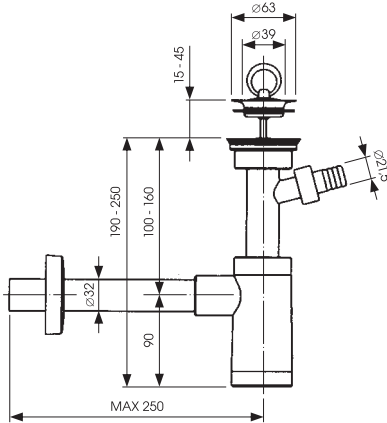
Sifoanele de chiuvetă  
Сифони за умивалници  
Praustuvo sifonai  
Sifoni za lavabo  
Sifoni za umivaonik



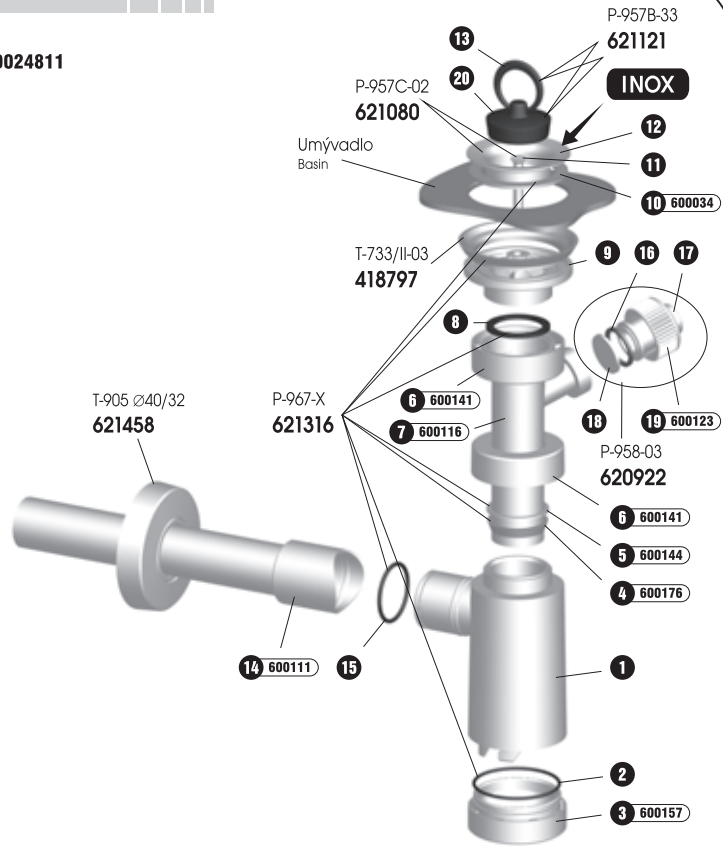
## P-968C DN32



**621304**  
EAN: 8584049024811



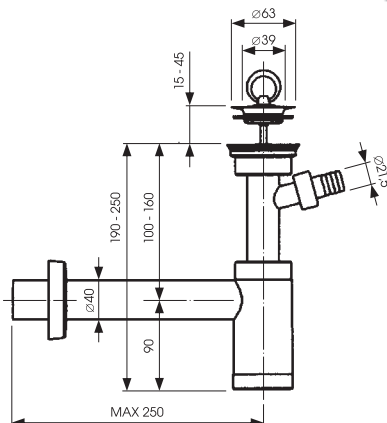
Prietok	0,6 L/s
Materiál	PP
Teplotná odolnosť	do 95°C



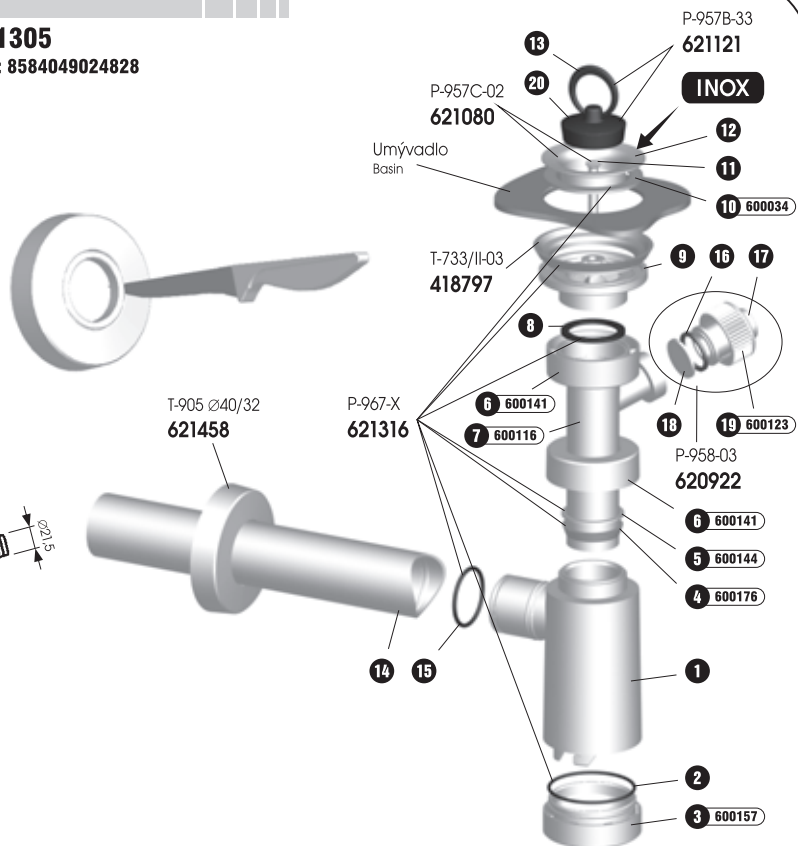
## P-968C DN40



**621305**  
EAN: 8584049024828



Prietok	0,65 L/s
Materiál	PP
Teplotná odolnosť	do 95°C

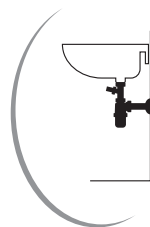


# Umývadlové zápachové uzávierky

Umyvadlove sifony  
Wash-basin siphons  
Waschbeckensiphons  
Сифоны для умывальников  
Mosdó szifonok  
Syfony umywalkowe

Sifoanele de chiuvetă  
Сифоны за умивалници  
Pražutvo sifonai  
Sifoni za lavabo  
Sifoni za umivaonik

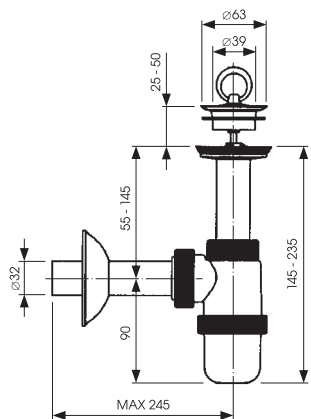
**HOLDING**  
**AM** Myjava



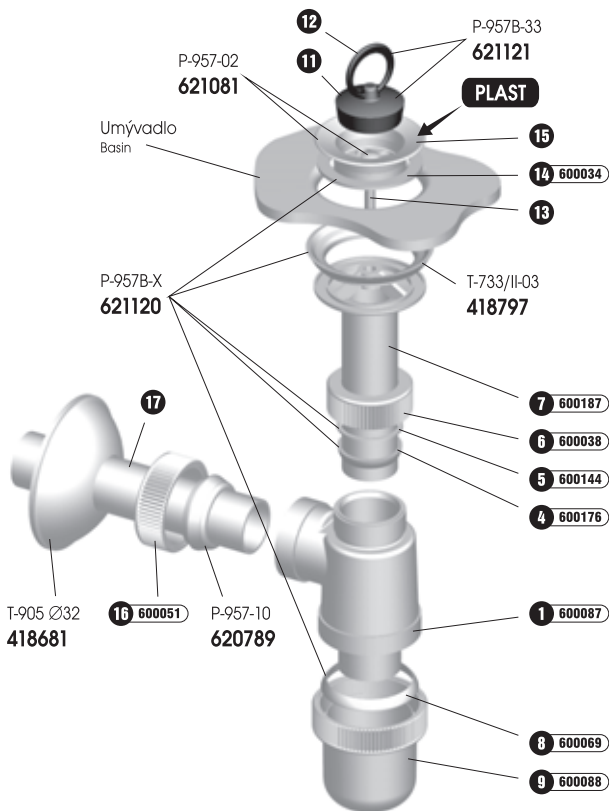
## P-957B DN32



**621091**  
EAN: 8584049019855



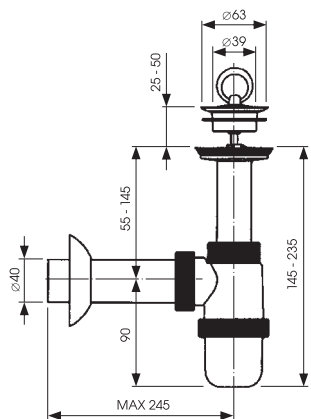
Prietok	0,6 L/s
Materiál	PP
Teplotná odolnosť	do 95°C



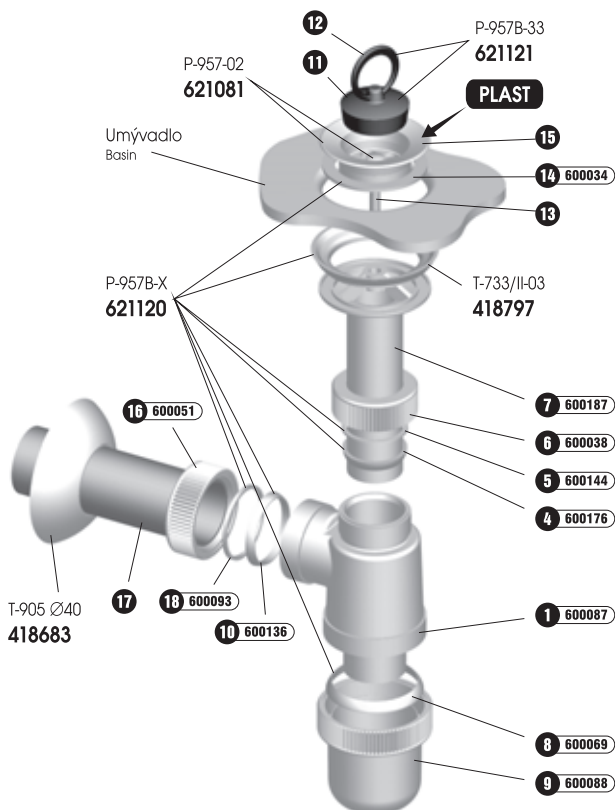
## P-957B DN40

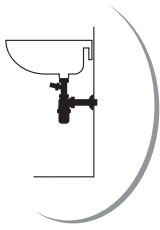


**621087**  
EAN: 8584049019831



Prietok	0,6 L/s
Materiál	PP
Teplotná odolnosť	do 95°C





# Umývadlové zápachové uzávierky

Umyvadlove sifony  
Wash-basin siphons  
Waschbeckensiphons  
Сифоны для умывальников  
Mosdó szifonok  
Syfony umywalkowe

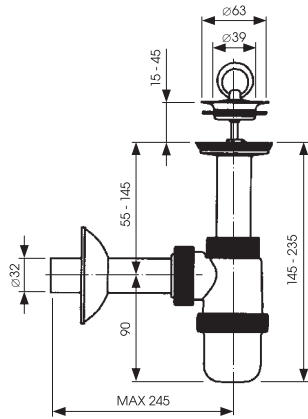
Sifoanele de chiuvetă  
Сифони за умивалници  
Pražutvo sifonai  
Sifoni za lavabo  
Sifoni za umivaonik



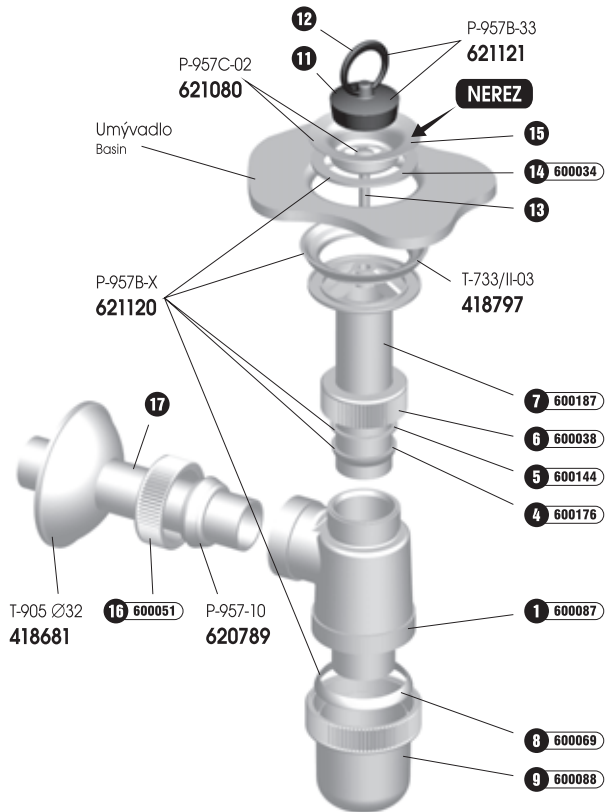
## P-957BC DN32



**621092**  
EAN: 8584049019862



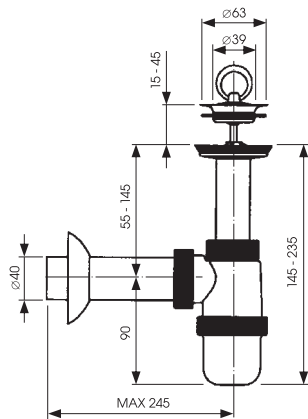
Prietok	0,6 L/s
Materiál	PP
Teplotná odolnosť	do 95°C



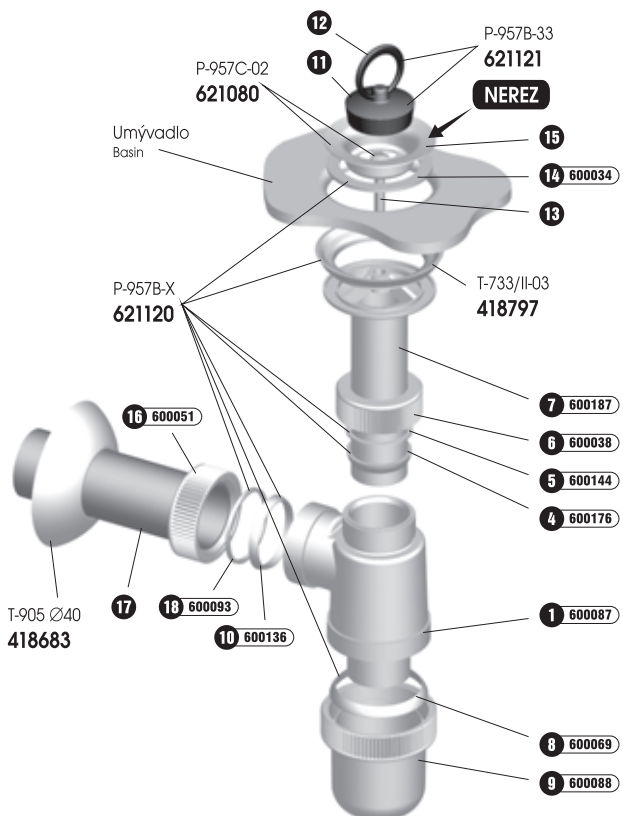
## P-957BC DN40



**621088**  
EAN: 8584049019848



Prietok	0,6 L/s
Materiál	PP
Teplotná odolnosť	do 95°C

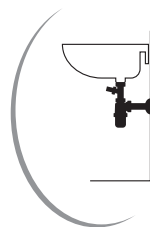


# Umývadlové zápachové uzávierky

Umyvadlove sifony  
Wash-basin siphons  
Waschbeckensiphons  
Сифоны для умывальников  
Mosdó szifonok  
Sifony umywalkowe

Sifoanele de chiuvetă  
Сифоны за умивалници  
Pražutvo sifonai  
Sifoni za lavabo  
Sifoni za umivaonik

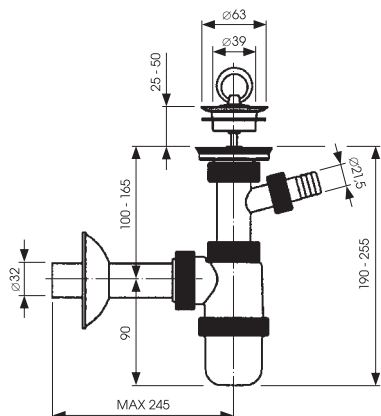
**HOLDING**  
**AM** Myjava



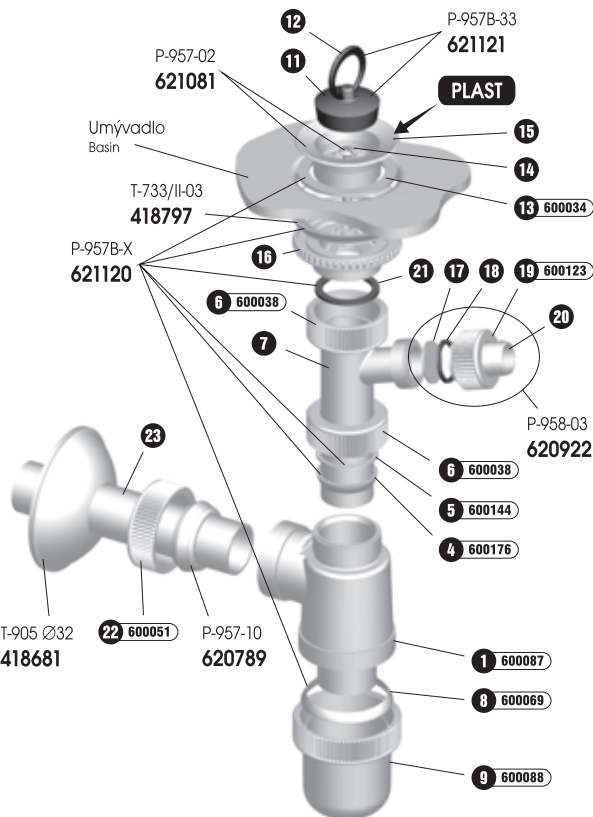
## P-958B DN32



**621138**  
EAN: 8584049020219



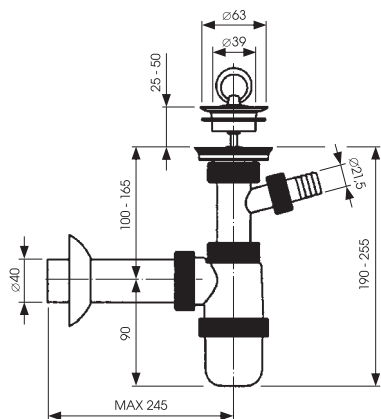
Prietok	0,6 L/s
Materiál	PP
Teplotná odolnosť	do 95°C



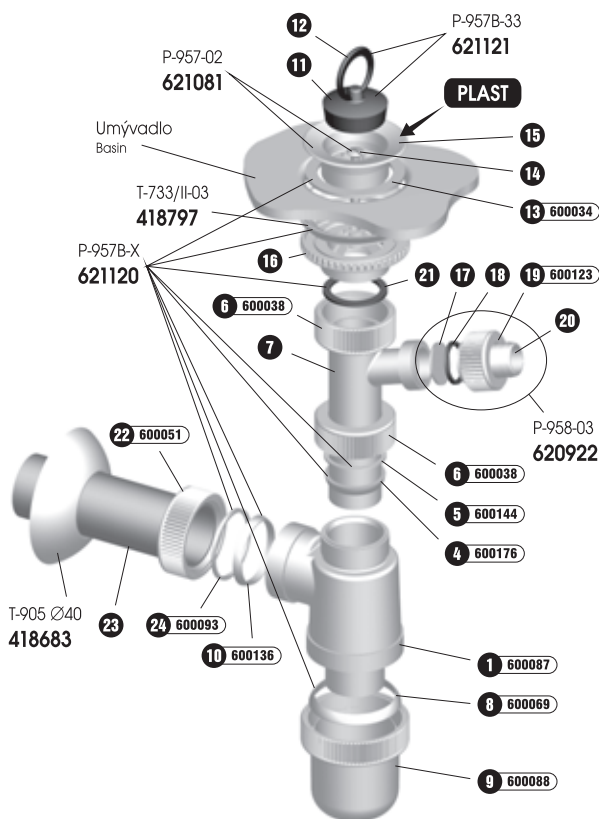
## P-958B DN40

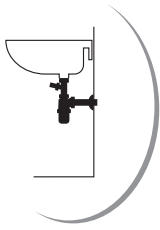


**621136**  
EAN: 8584049020196



Prietok	0,6 L/s
Materiál	PP
Teplotná odolnosť	do 95°C





# Umývadlové zápachové uzávierky

Umyvadlove sifony  
Wash-basin siphons  
Waschbeckensiphons  
Сифоны для умывальников  
Mosdó szifonok  
Syfony umywalkowe

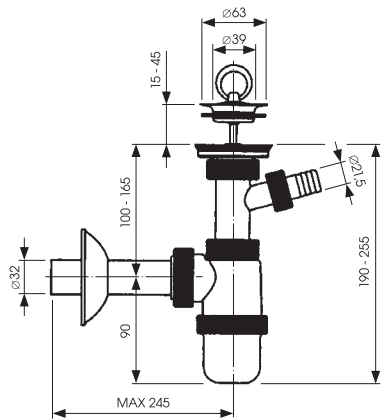
Sifoanele de chiuvetă  
Сифони за умивалници  
Praustuvo sifonai  
Sifoni za lavabo  
Sifoni za umivaonik



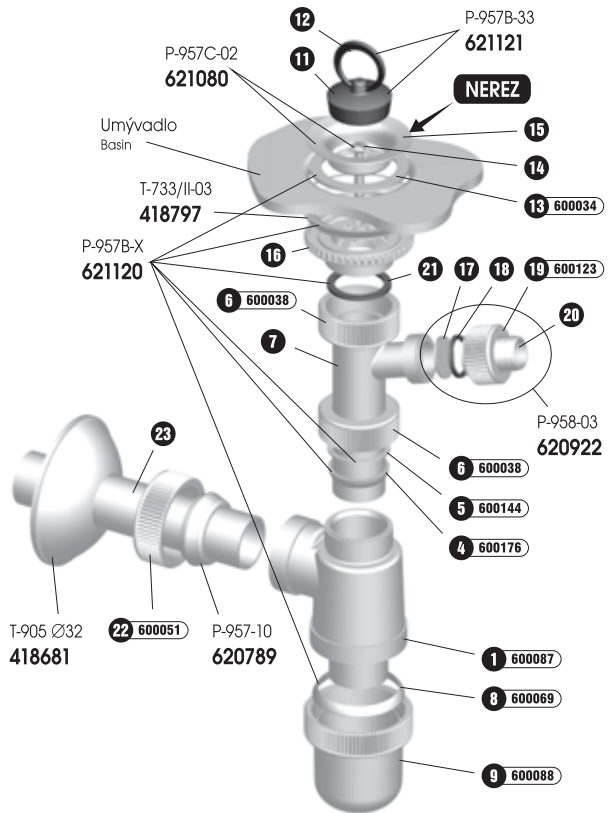
## P-958BC DN32



**621139**  
EAN: 8584049020226



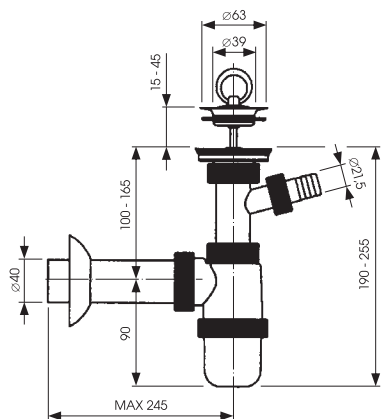
Prietok	0,6 L/s
Materiál	PP
Teplotná odolnosť	do 95°C



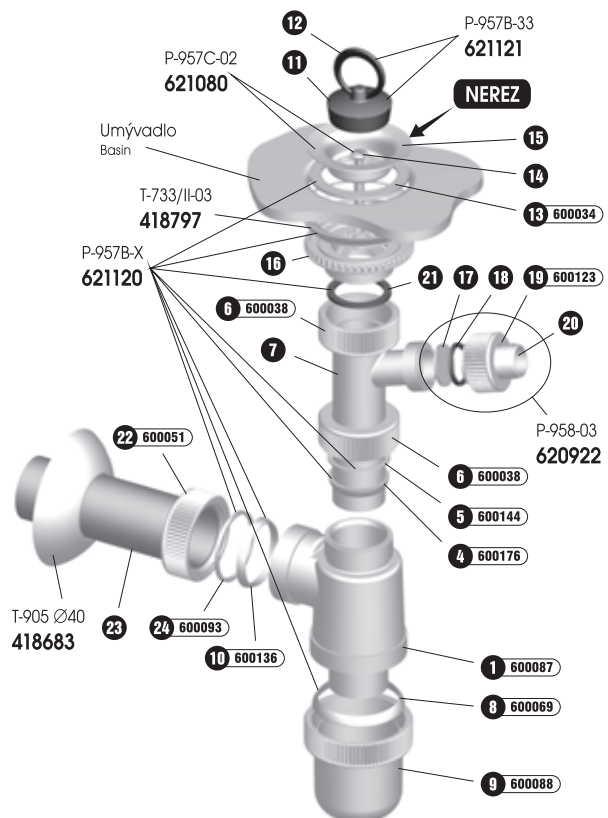
## P-958BC DN40



**621137**  
EAN: 8584049020202



Prietok	0,6 L/s
Materiál	PP
Teplotná odolnosť	do 95°C

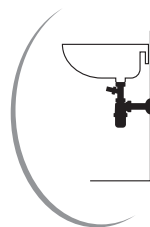


# Umývadlové zápachové uzávierky

Umyvadlove sifony  
Wash-basin siphons  
Waschbeckensiphons  
Сифоны для умывальников  
Mosdó szifonok  
Syfony umywalkowe

Sifoanele de chiuvetă  
Сифони за умивалници  
Praustuvo sifonai  
Sifoni za lavabo  
Sifoni za umivaonik

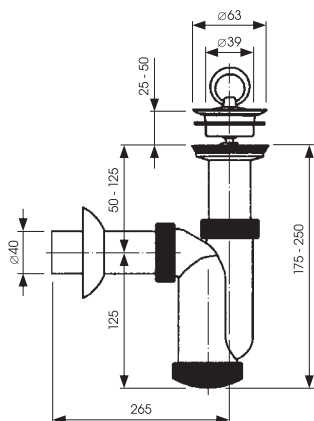
**HOLDING** *Myjava*



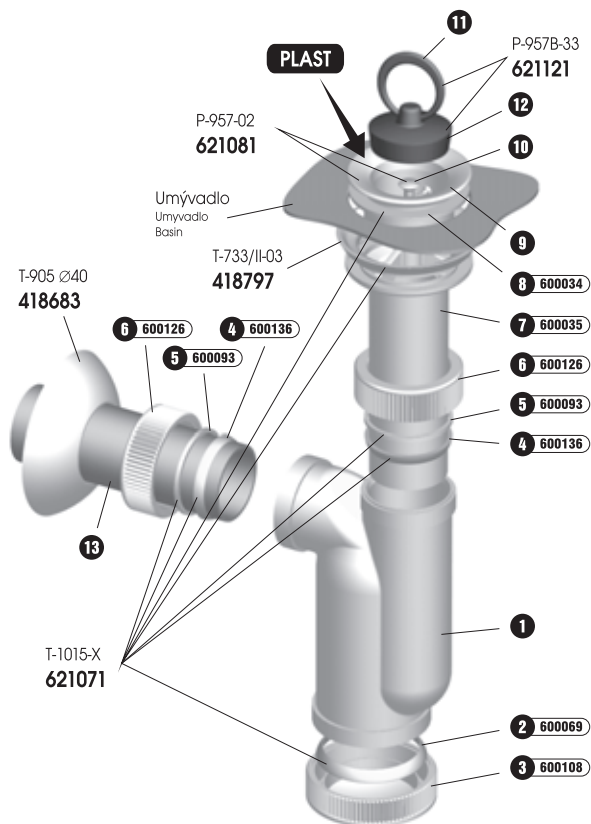
## T-1015B DN40



**621357**  
EAN: 8584049026143



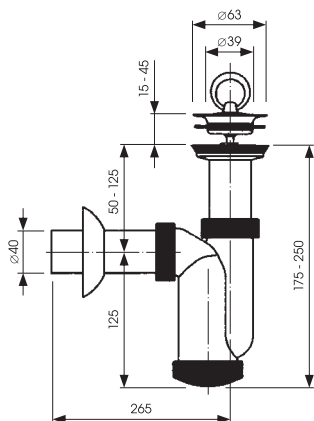
Prietok	0,6 L/s
Materiál	PP
Teplotná odolnosť	do 95°C



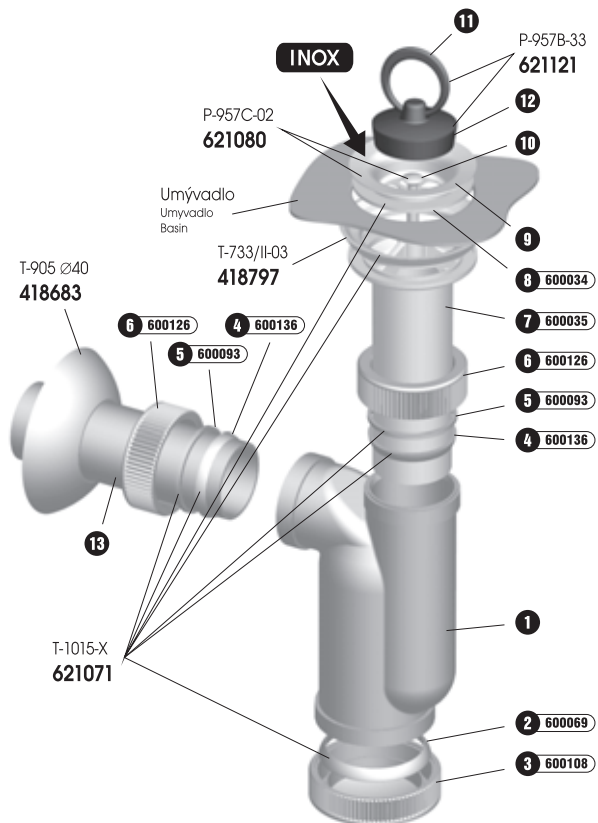
## T-1015CB DN40

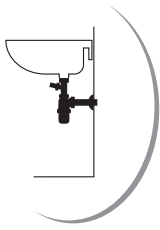


**621358**  
EAN: 8584049026150



Prietok	0,6 L/s
Materiál	PP
Teplotná odolnosť	do 95°C





# Umývadlové zápachové uzávierky

Umývadlove sifony  
Wash-basin siphons  
Waschbeckensiphons  
Сифоны для умывальников  
Mosdó szifonok  
Syfony umywalkowe

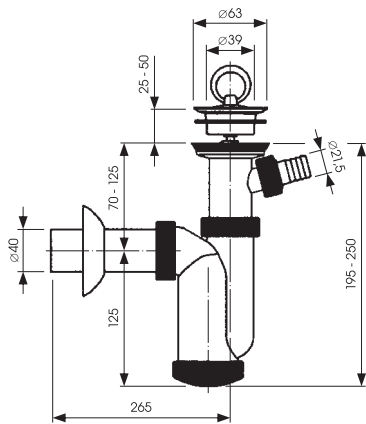
Sifoanele de chiuvetă  
Сифони за умивалници  
Praustuvo sifonai  
Sifoni za lavabo  
Sifoni za umivaonik



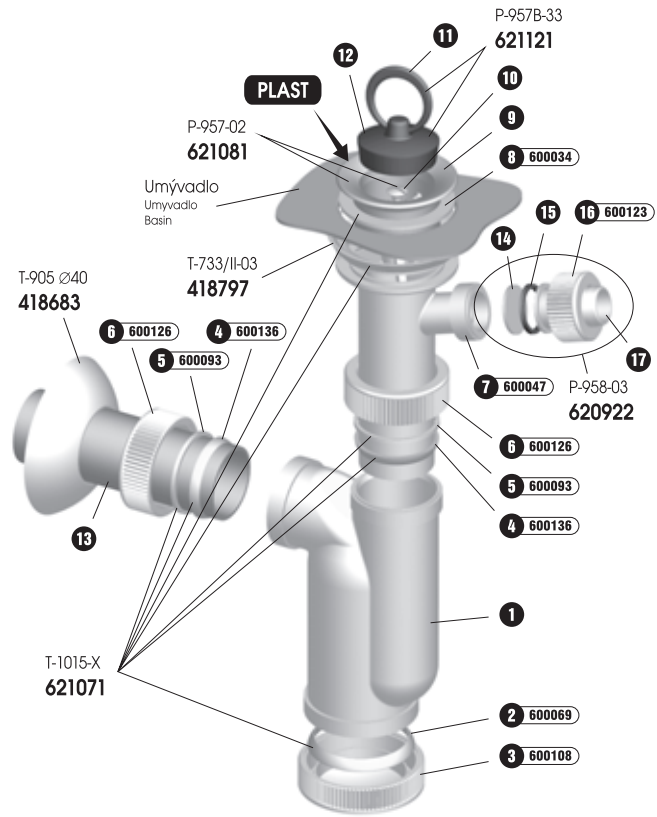
## T-1016B DN40



**621359**  
EAN: 8584049026167



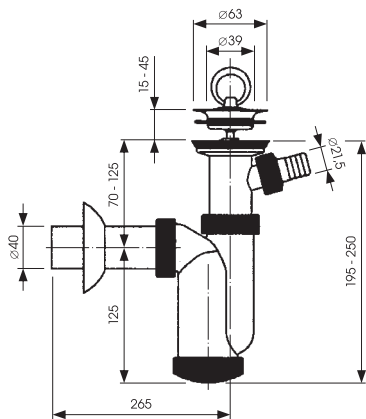
Prietok	0,6 L/s
Materiál	PP
Teplotná odolnosť	do 95°C



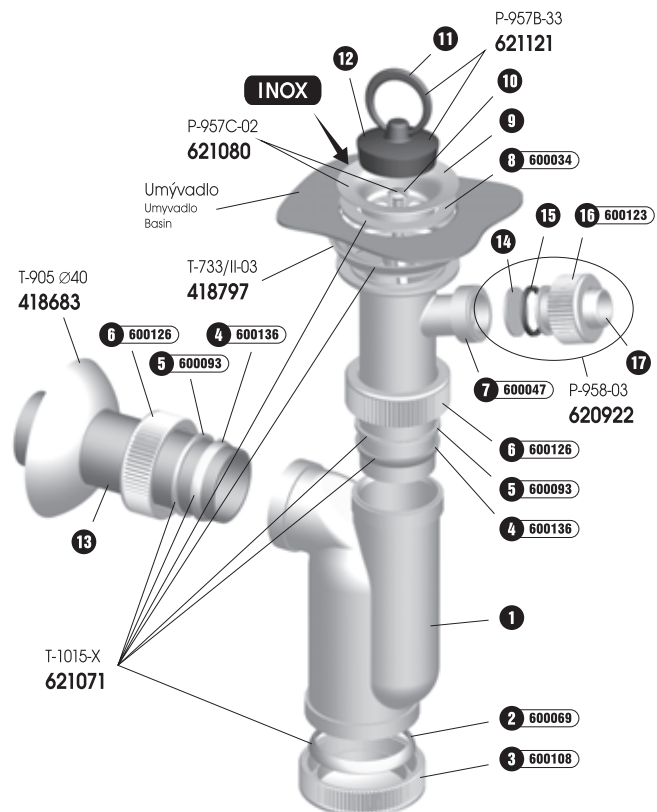
## T-1016CB DN40



**621360**  
EAN: 8584049026174



Prietok	0,6 L/s
Materiál	PP
Teplotná odolnosť	do 95°C



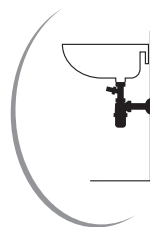


# Umývadlové zápachové uzávierky

Umyvadlove sifony  
Wash-basin siphons  
Waschbeckensiphons  
Сифоны для умывальников  
Mosdó szifonok  
Syfony umywalkowe

Sifoanele de chiuvetă  
Сифоны за умивалници  
Pražutvo sifonai  
Sifoni za lavabo  
Sifoni za umivaonik

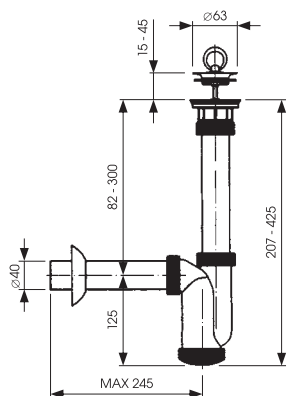
**SAM HOLDING** Myjava



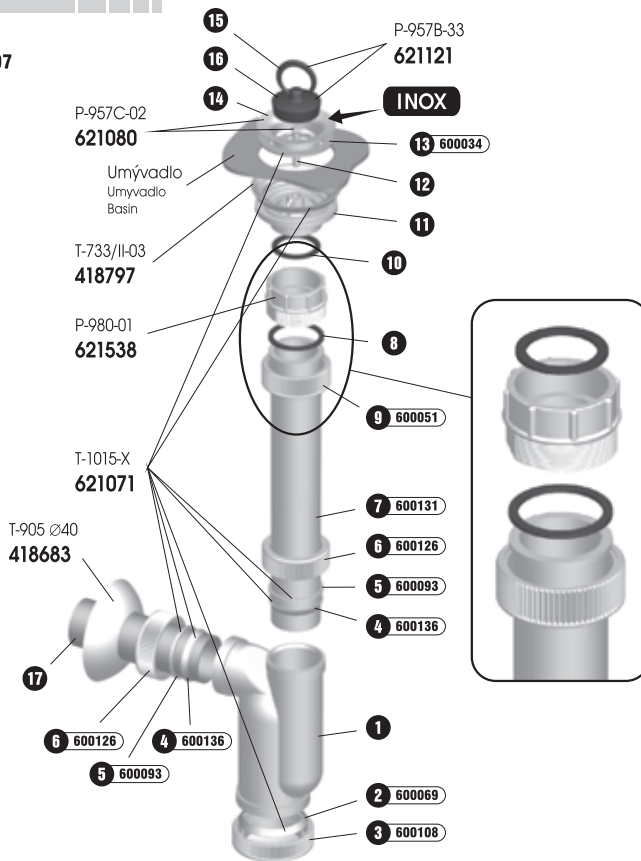
## T-1015CBD DN40



**621382**  
EAN: 8584049028697



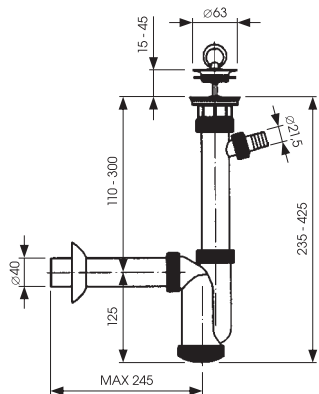
Prietok	0,6 L/s
Materiál	PP
Teplotná odolnosť	do 95°C



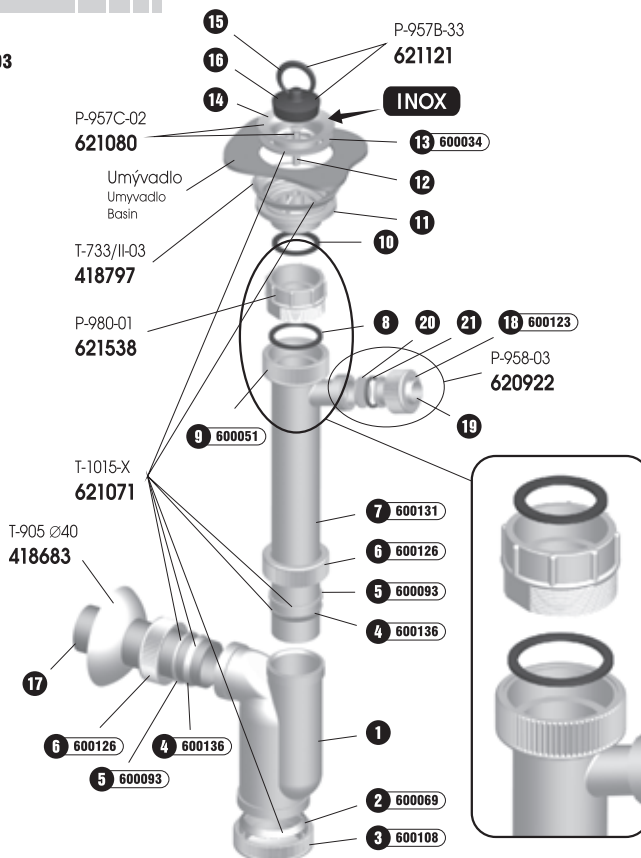
## T-1016CBD DN40

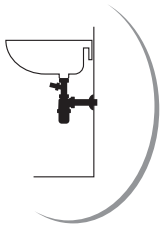


**621383**  
EAN: 8584049028703



Prietok	0,6 L/s
Materiál	PP
Teplotná odolnosť	do 95°C





# Umývadlové zápachové uzávierky

Umývadlove sifony  
Wash-basin siphons  
Waschbeckensiphons  
Сифоны для умывальников  
Mosdó szifonok  
Syfony umywalkowe

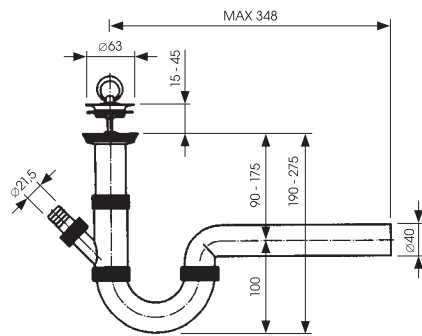
Sifoanele de chiuvetă  
Сифони за умивалници  
Prašutvo sifonai  
Sifoni za lavabo  
Sifoni za umivaonik



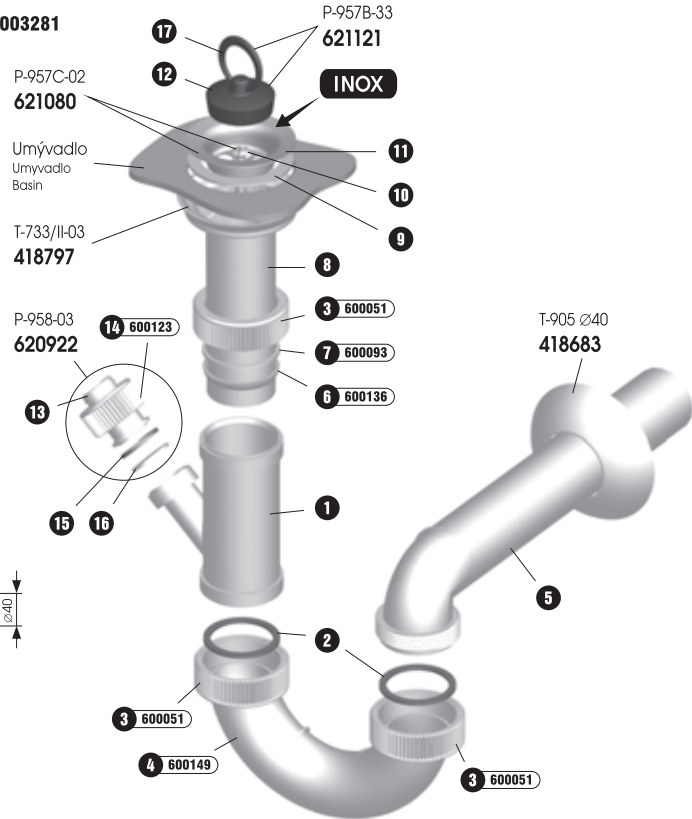
## T-1017 DN40



**416255**  
EAN: 8584049003281



Prietok	0,6 L/s
Materiál	PP
Teplotná odolnosť	do 95°C

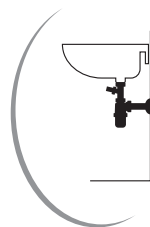


# Umývadlové zápachové uzávierky

Umyvadlove sifony  
Wash-basin siphons  
Waschbeckensiphons  
Сифоны для умывальников  
Mosdó szifonok  
Syfony umywalkowe

Sifoanele de chiuvetă  
Сифоны за умивалници  
Pražutvo sifonai  
Sifoni za lavabo  
Sifoni za umivaonik

**SAM** HOLDING Myjava

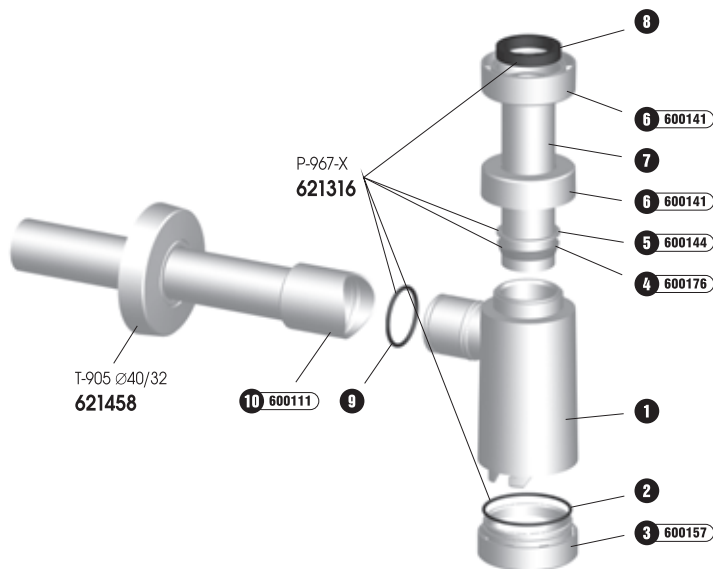
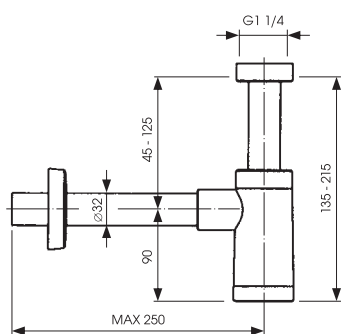


## P-967/I DN32



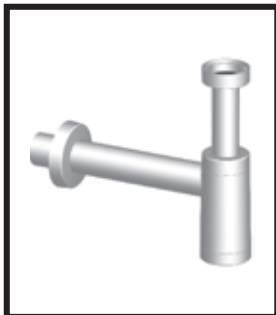
**621222**  
EAN: 8584049021544

**G 1 1/4**



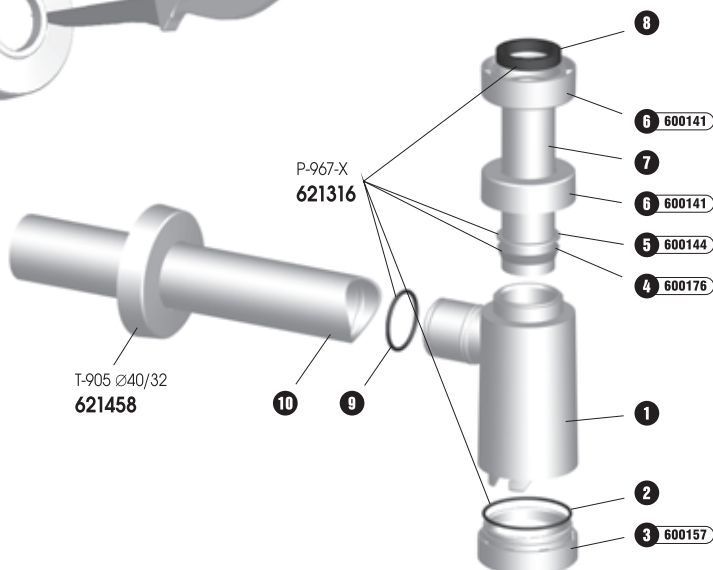
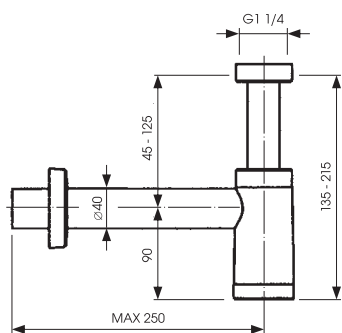
Prietok	0,7 L/s
Materiál	PP
Teplotná odolnosť	do 95°C

## P-967/II DN40

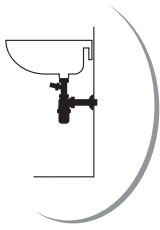


**621223**  
EAN: 8584049021551

**G 1 1/4**



Prietok	0,75 L/s
Materiál	PP
Teplotná odolnosť	do 95°C



# Umývadlové zápachové uzávierky

Umyvadlove sifony  
Wash-basin siphons  
Waschbeckensiphons  
Сифоны для умывальников  
Mosdó szifonok  
Syfony umywalkowe

Sifoanele de chiuvetă  
Сифони за умивалници  
Praustuvo sifonai  
Sifoni za lavabo  
Sifoni za umivaonik

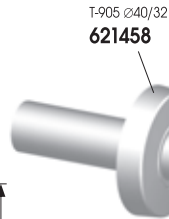
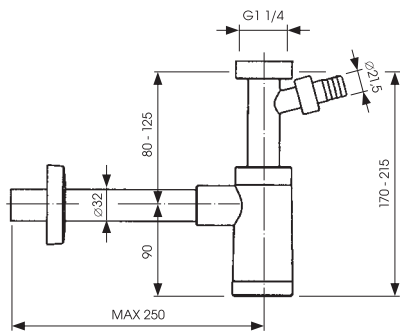


## P-968/I DN32

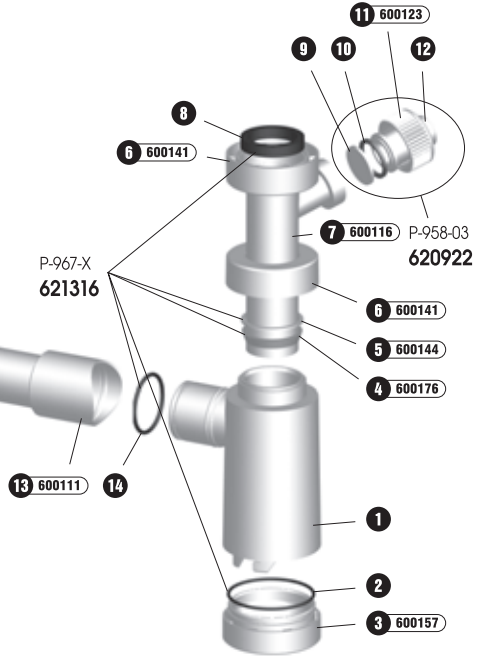


**621306**  
EAN: 8584049024835

**G 1 1/4**



P-967-X  
**621316**



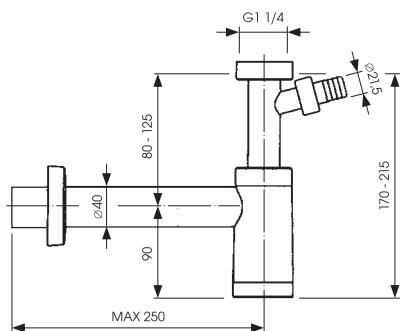
Prietok	0,7 L/s
Materiál	PP
Teplotná odolnosť	do 95°C

## P-968/I DN40

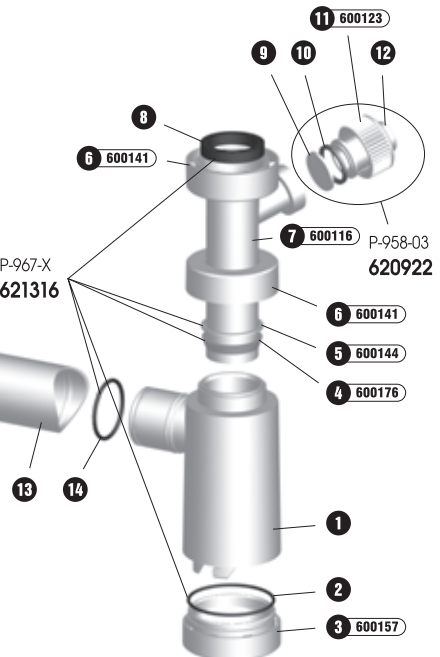


**621307**  
EAN: 8584049024842

**G 1 1/4**



P-967-X  
**621316**



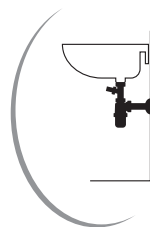
Prietok	0,75 L/s
Materiál	PP
Teplotná odolnosť	do 95°C

# Umývadlové zápachové uzávierky

Umyvadlove sifony  
Wash-basin siphons  
Waschbeckensiphons  
Сифоны для умывальников  
Mosdó szifonok  
Syfony umywalkowe

Sifoanele de chiuvetă  
Сифони за умивалници  
Pražutvo sifonai  
Sifoni za lavabo  
Sifoni za umivaonik

**SAM** HOLDING Myjava

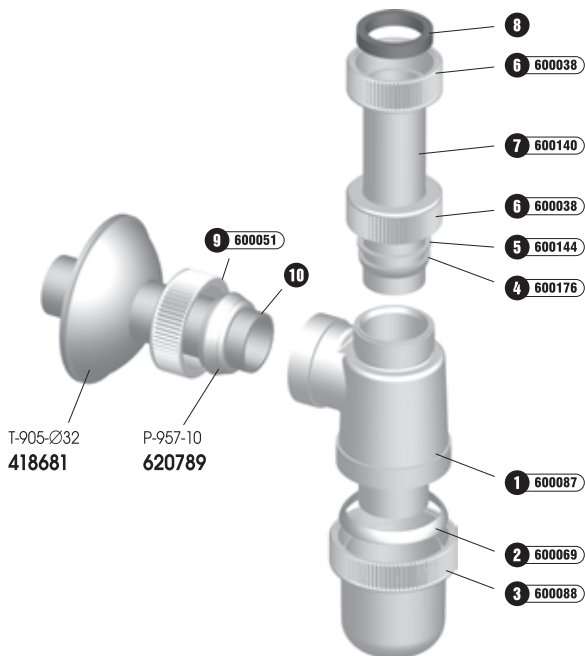
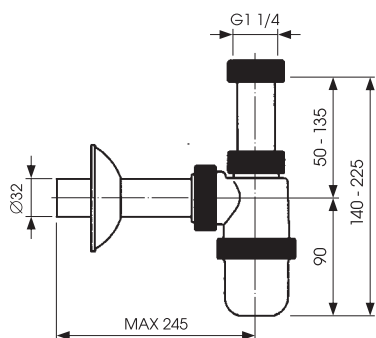


## P-957/I DN32



**620934**  
EAN: 8584049001423

**G 1 1/4**



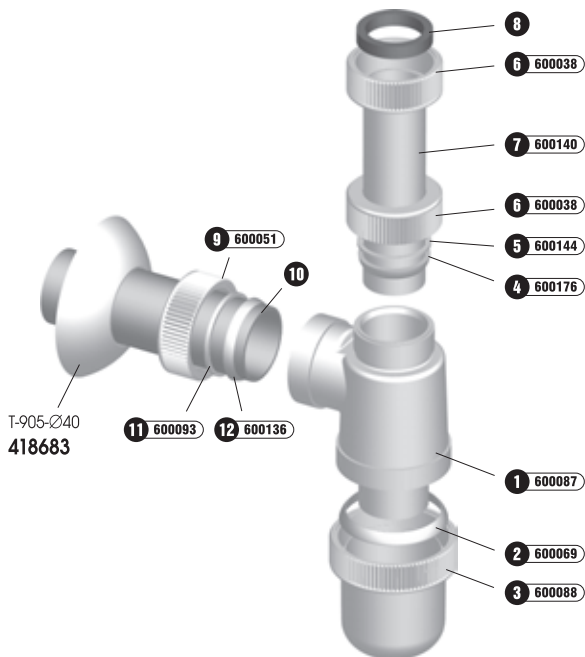
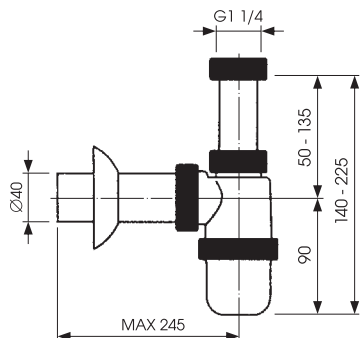
Prietok	0,7 L/s
Materiál	PP
Teplotná odolnosť	do 95°C

## P-957/I DN40

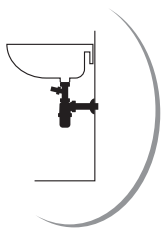


**620785**  
EAN: 8584049016830

**G 1 1/4**



Prietok	0,7 L/s
Materiál	PP
Teplotná odolnosť	do 95°C



# Umývadlové zápachové uzávierky

Umyvadlove sifony  
Wash-basin siphons  
Waschbeckensiphons  
Сифоны для умывальников  
Mosdó szifonok  
Syfony umywalkowe

Sifoanele de chiuvetă  
Сифони за умивалници  
Pražutvo sifonai  
Sifoni za lavabo  
Sifoni za umivaonik

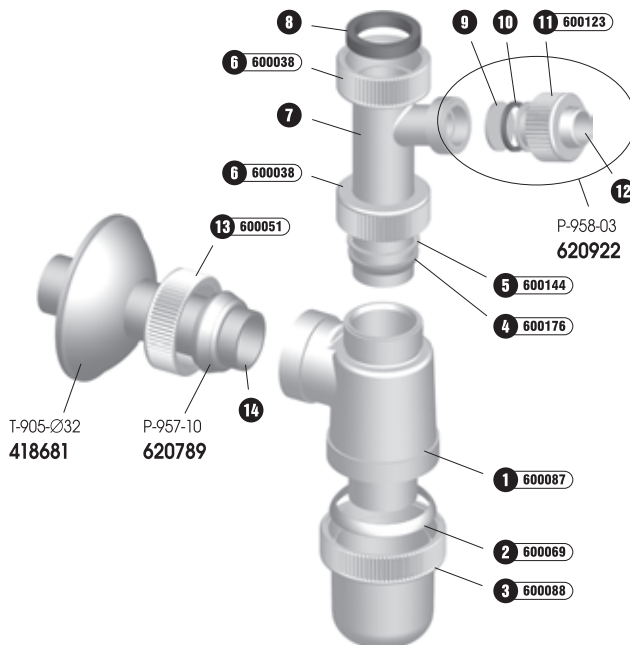
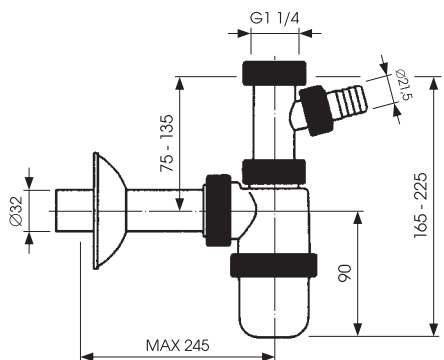


## P-958/I DN32



**620935**  
EAN: 8584049001638

**G 1 1/4**



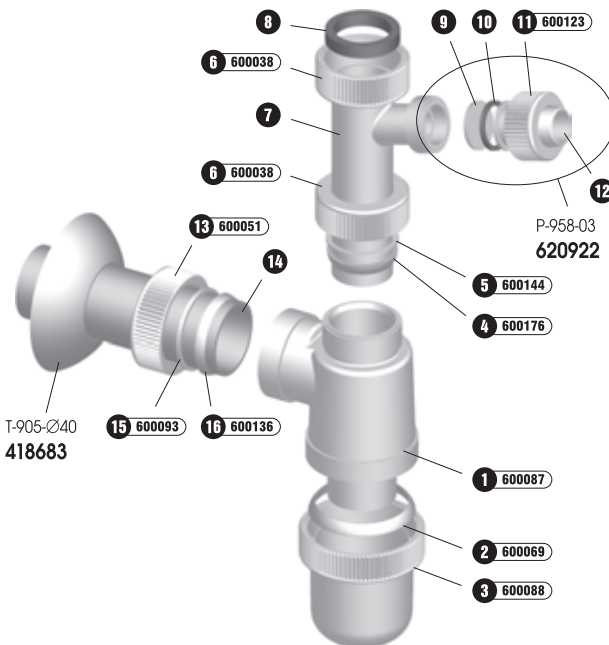
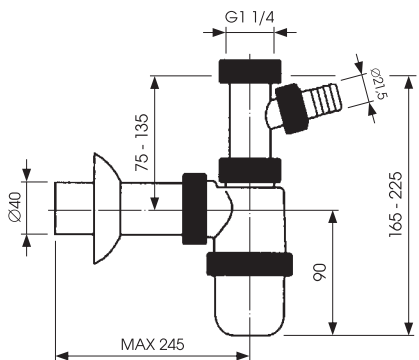
Prietok	0,7 L/s
Materiál	PP
Teplotná odolnosť	do 95°C

## P-958/I DN40



**620786**  
EAN: 8584049016847

**G 1 1/4**



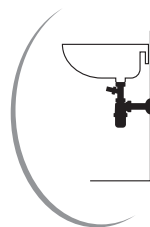
Prietok	0,7 L/s
Materiál	PP
Teplotná odolnosť	do 95°C

# Umývadlové zápachové uzávierky

Umyvadlove sifony  
Wash-basin siphons  
Waschbeckensiphons  
Сифоны для умывальников  
Mosdó szifonok  
Syfony umywalkowe

Sifoanele de chiuvetă  
Сифоны за умивальници  
Pražustvo sifonai  
Sifoni za lavabo  
Sifoni za umivaonik

**AM** Myjava  
HOLDING

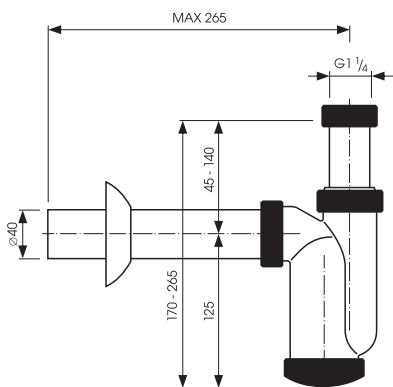


## T-1015/I DN40

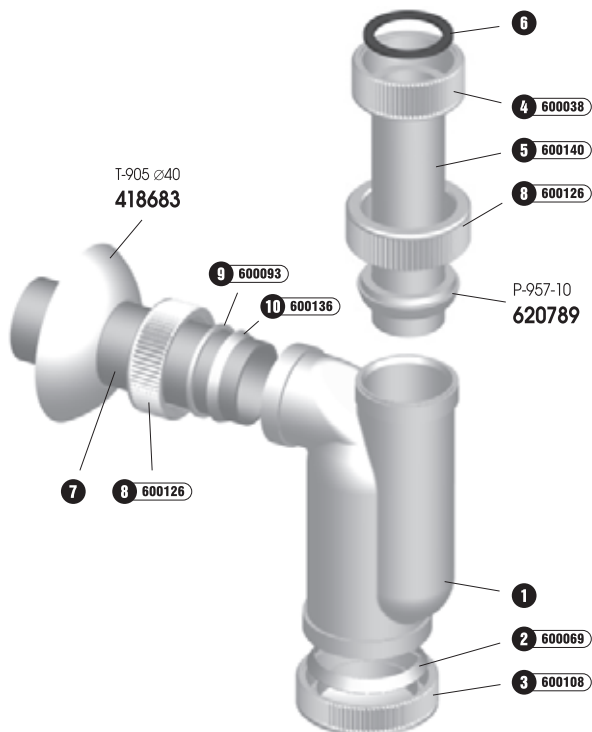


**621559**  
EAN: 8584049044130

**G 1 1/4**



Prietok	0,6 L/s
Materiál	PP
Teplotná odolnosť	do 95°C

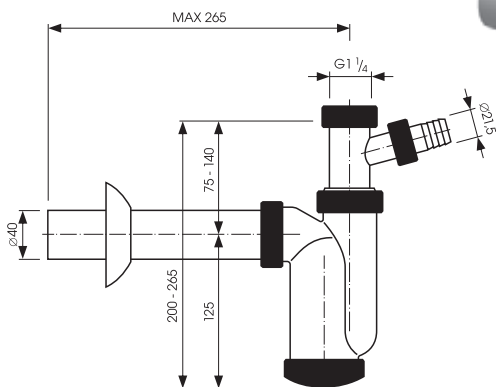


## T-1016/I DN40

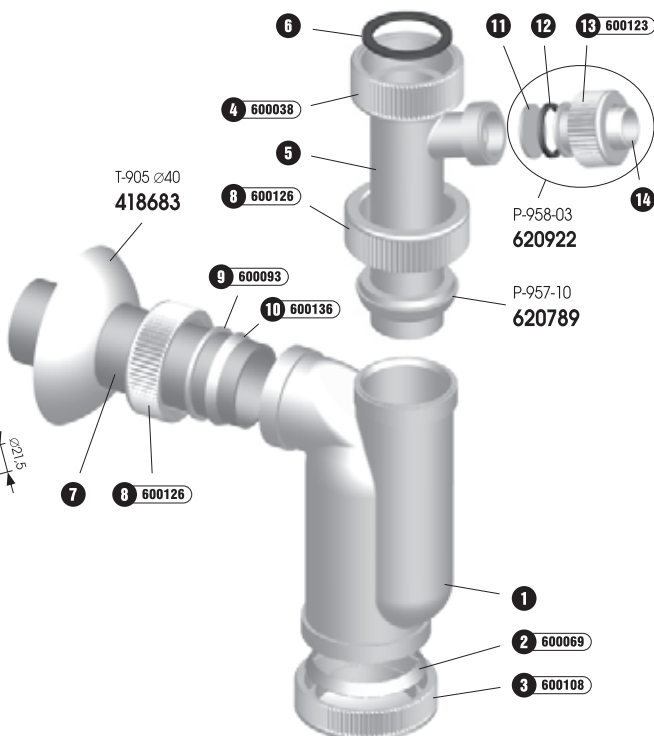


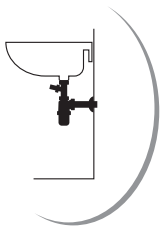
**621560**  
EAN: 8584049044147

**G 1 1/4**



Prietok	0,6 L/s
Materiál	PP
Teplotná odolnosť	do 95°C





# Umývadlové zápachové uzávierky

Umývadlove sifony  
Wash-basin siphons  
Waschbeckensiphons  
Сифоны для умывальников  
Mosdó szifonok  
Syfony umywalkowe

Sifoanele de chiuvetă  
Сифони за умивалници  
Pražutvo sifonai  
Sifoni za lavabo  
Sifoni za umivaonik

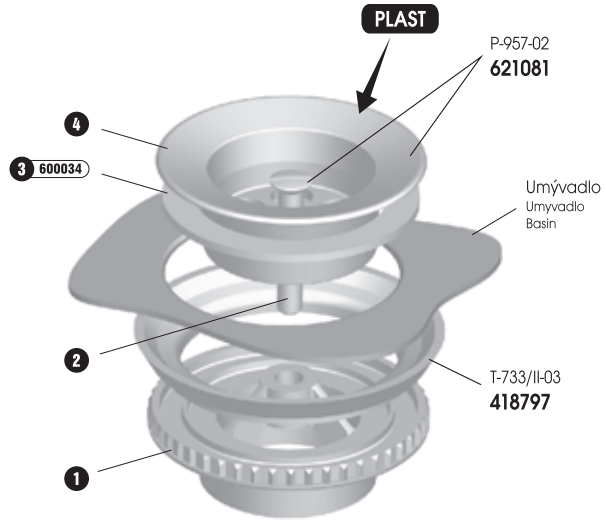
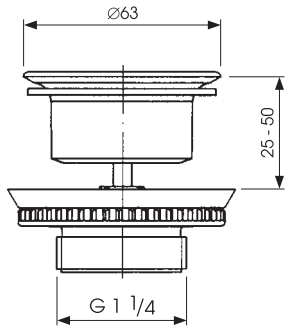


## P-967/II



**621017**  
EAN: 8584049018735

**G 1 1/4**



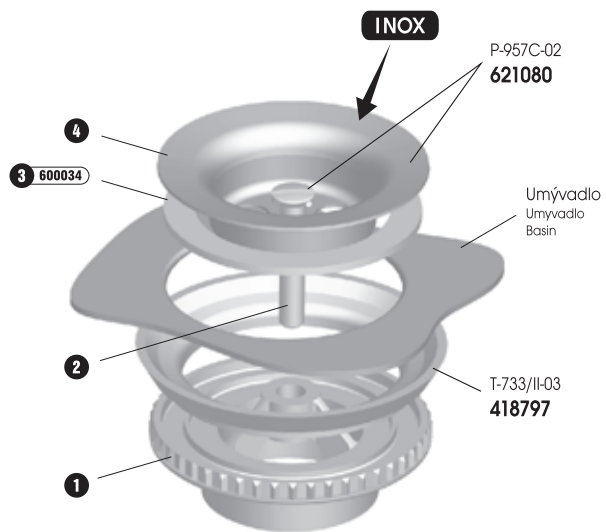
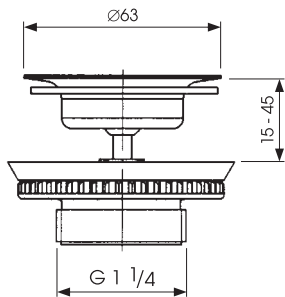
Materiál	PP
Teplotná odolnosť	do 95°C

## P-967C/II



**620890**  
EAN: 8584049017752

**G 1 1/4**



Materiál	PP
Teplotná odolnosť	do 95°C

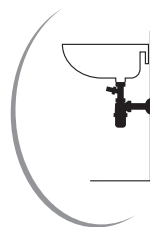


# Umývadlové zápachové uzávierky

Umyvadlove sifony  
Wash-basin siphons  
Waschbeckensiphons  
Сифоны для умывальников  
Mosdó szifonok  
Syfony umywalkowe

Sifoanele de chiuvetă  
Сифоны за умивальници  
Prašutvo sifonai  
Sifoni za lavabo  
Sifoni za umivaonik

**HOLDING**  
**AM** Myjava

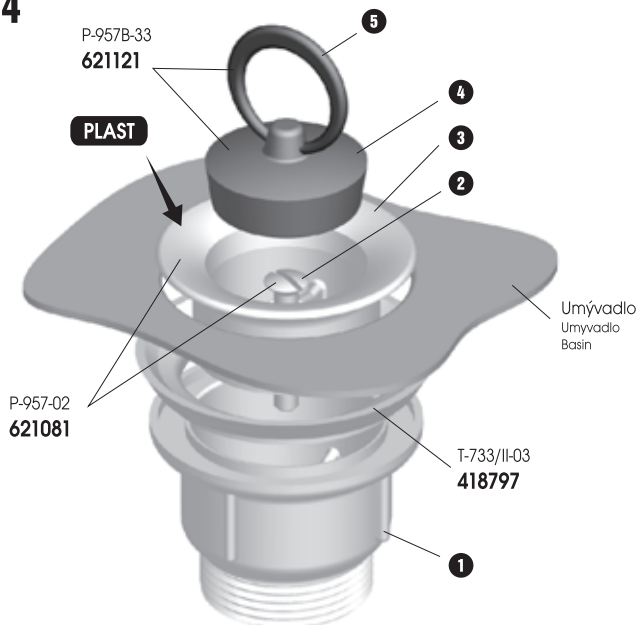
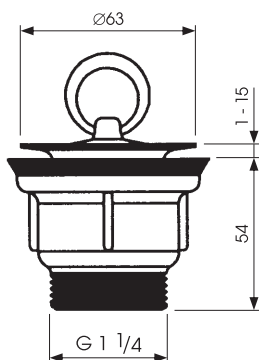


## T-900



**418640**  
EAN: 8584049004561

**G 1 1/4**



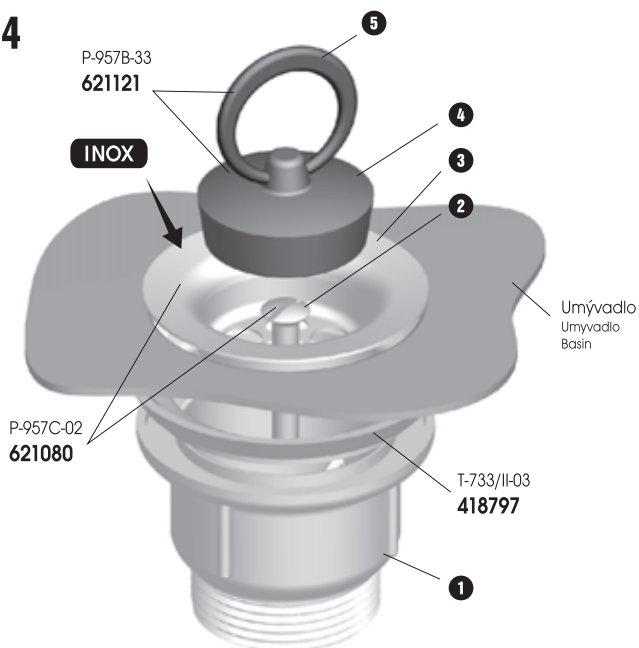
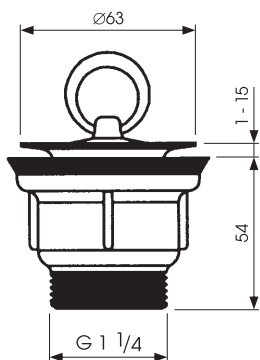
Materiál	PP
Teplotná odolnosť	do 95°C

## T-900C

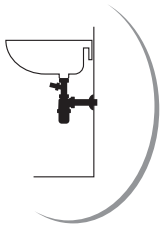


**418647**  
EAN: 8584049004639

**G 1 1/4**



Materiál	PP
Teplotná odolnosť	do 95°C



# Umývadlové zápachové uzávierky

Umyvadlove sifony  
Wash-basin siphons  
Waschbeckensiphons  
Сифоны для умывальников  
Mosdó szifonok  
Syfony umywalkowe

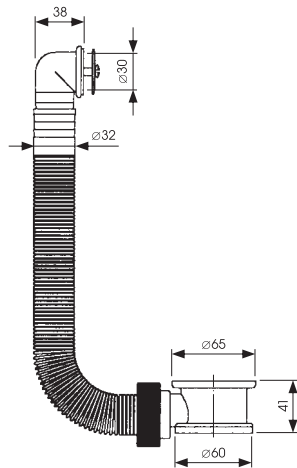
Sifoanele de chiuvetă  
Сифони за умивалници  
Praštuvo sifonai  
Sifoni za lavabo  
Sifoni za umivaonik



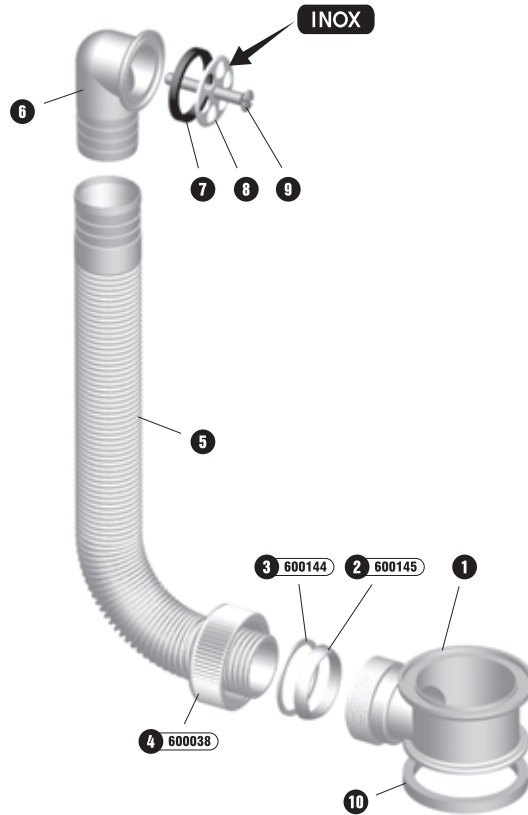
## P-957/III



**620442**  
EAN: 8584049014409



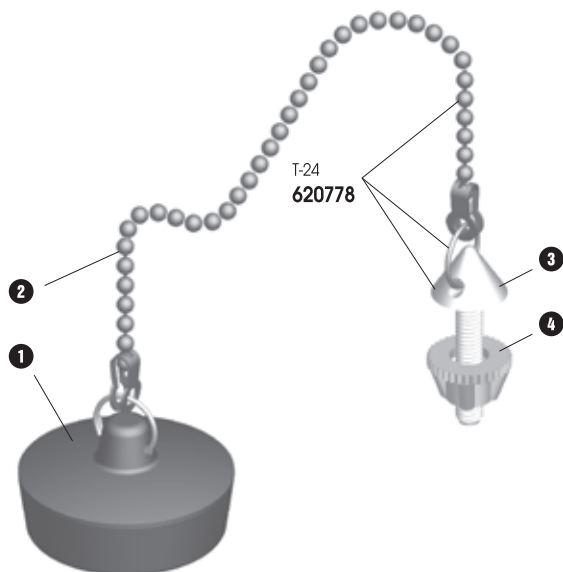
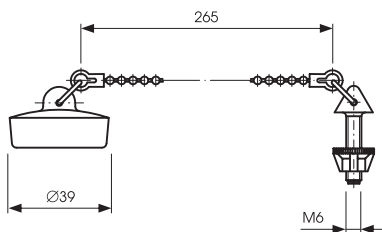
Materiál	PP
Teplotná odolnosť	do 95°C



## T-24 - Ø39



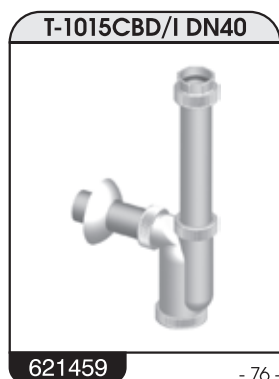
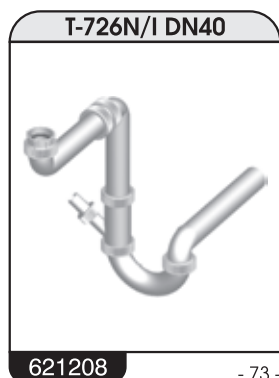
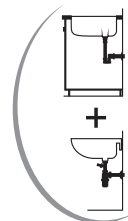
**620751**  
EAN: 8584049016649



# Špeciálne zápachové uzávierky

Speciální sifóny  
Special siphons  
Spezialsiphons  
Сифоны специальные  
Specialis szifonok  
Syfony specjalne

Sifoanele speciale  
Сифони спеціальни  
Yratingos paskirties sifonai  
Specijalni sifoni  
Specijalni sifoni

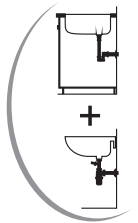


# Špeciálne zápachové uzávierky

Speciální sifóny  
Special siphons  
Spezialsiphons  
Сифоны специальные  
Specialis szifonok  
Sifony specjalne

Sifoanele speciale  
Сифони специальные  
Уratingos paskirties sifonai  
Specijalni sifoni  
Specijalni sifoni

**HOLDING** Myjava



**T-726N/I DN40**



**621208**

EAN: 8584049021124

P-980-01

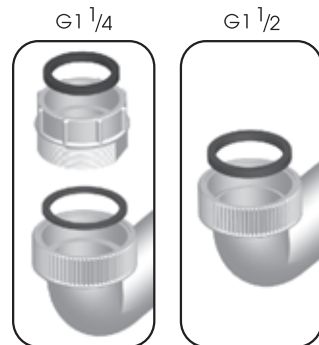
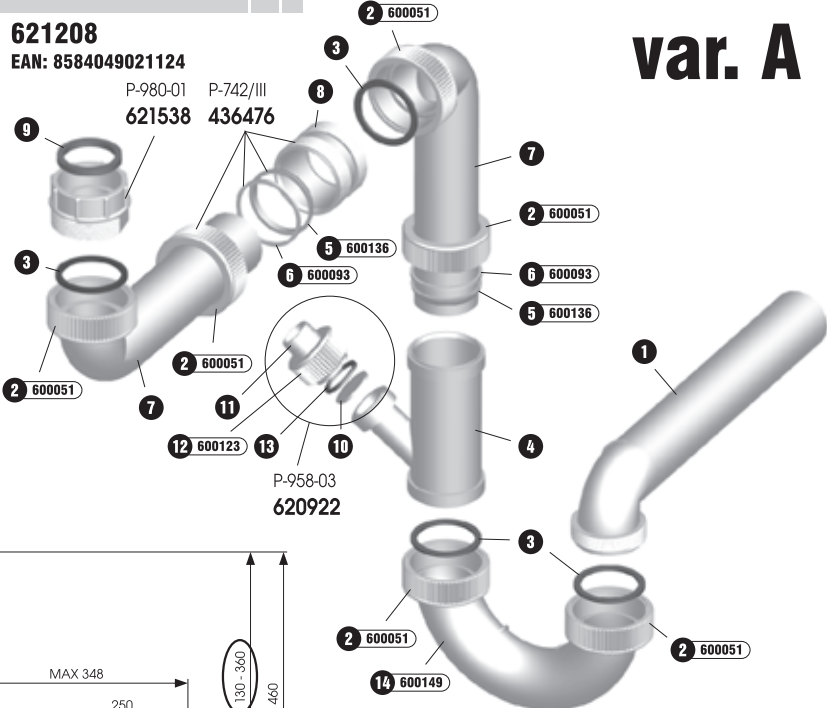
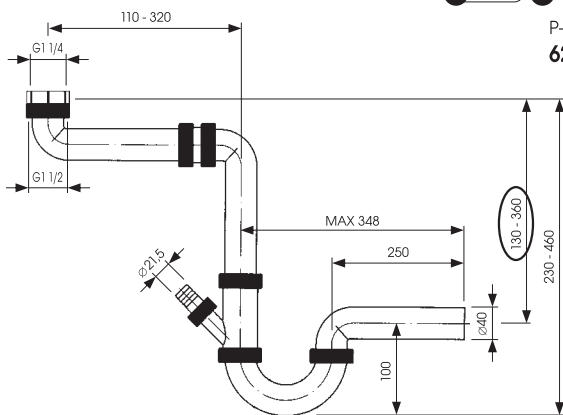
621538

P-742/III

436476

**var. A**

**G 1 1/4 + G 1 1/2**



**G 1 1/4 + G 1 1/2**

**var. B**

P-958-03

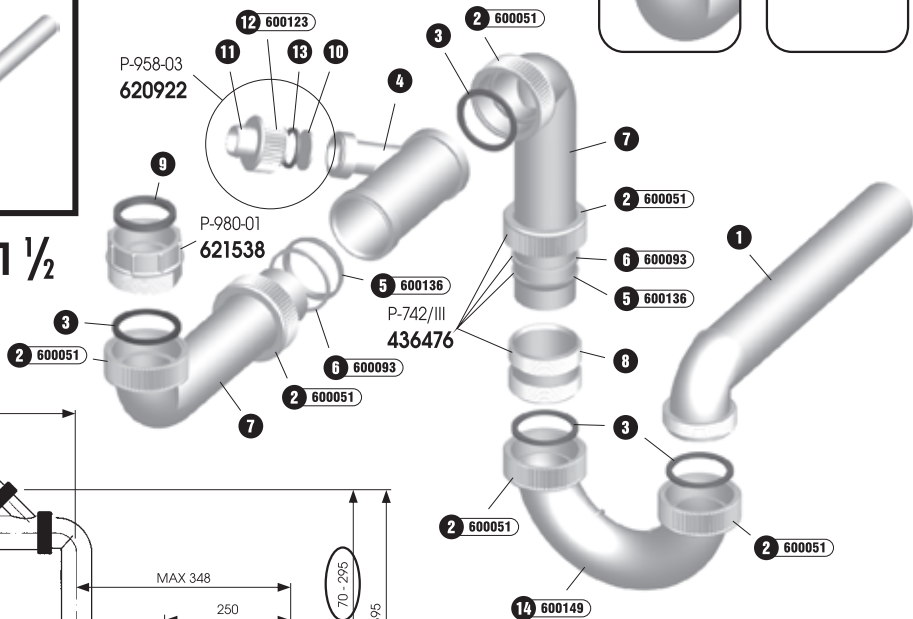
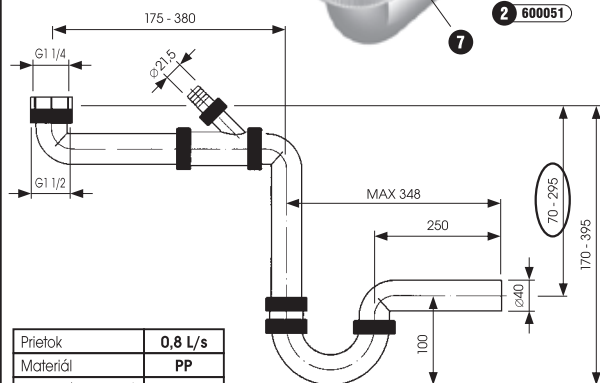
620922

P-980-01

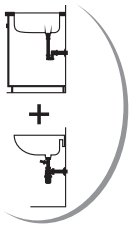
621538

P-742/III

436476



Prietok	0,8 L/s
Materiál	PP
Teplotná odolnosť	do 95°C



# Špeciálne zápachové uzávierky

Speciální sifony  
Special siphons  
Spezielsiphons  
Сифоны специальные  
Specialis szifonok  
Sifony specjalne

Sifoanele speciale  
Сифоны специальные  
Yrątingos paskirties sifonai  
Specijalni sifoni  
Specijalni sifoni

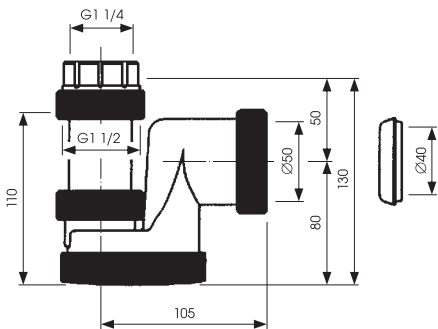


## T-733N/I DN50/DN40

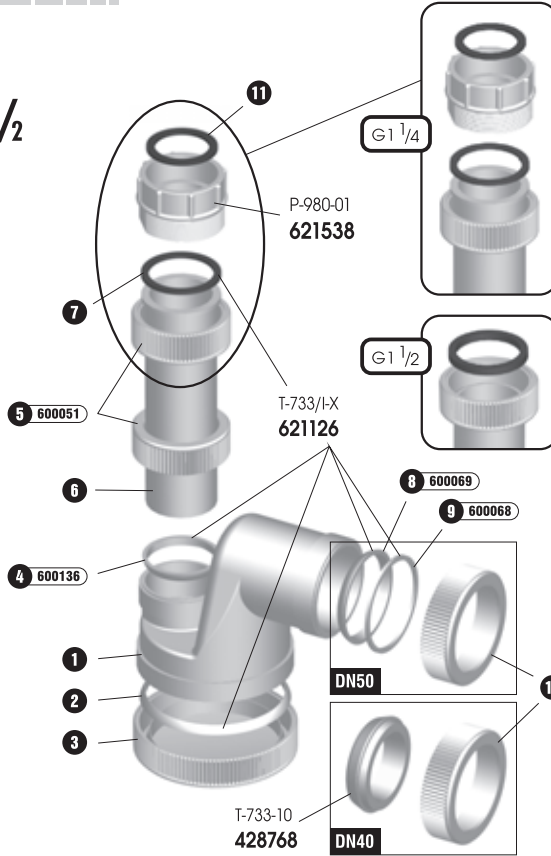


**621549**  
EAN: 8584049042549

**G 1 1/4 + G 1 1/2**



Prietok	1,1 L/s
Materiál	PP
Teplotná odolnosť	do 95°C

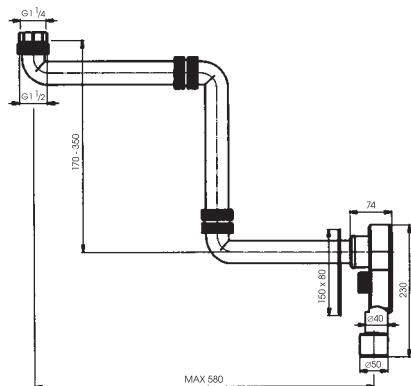


## P-980 DN50/DN40

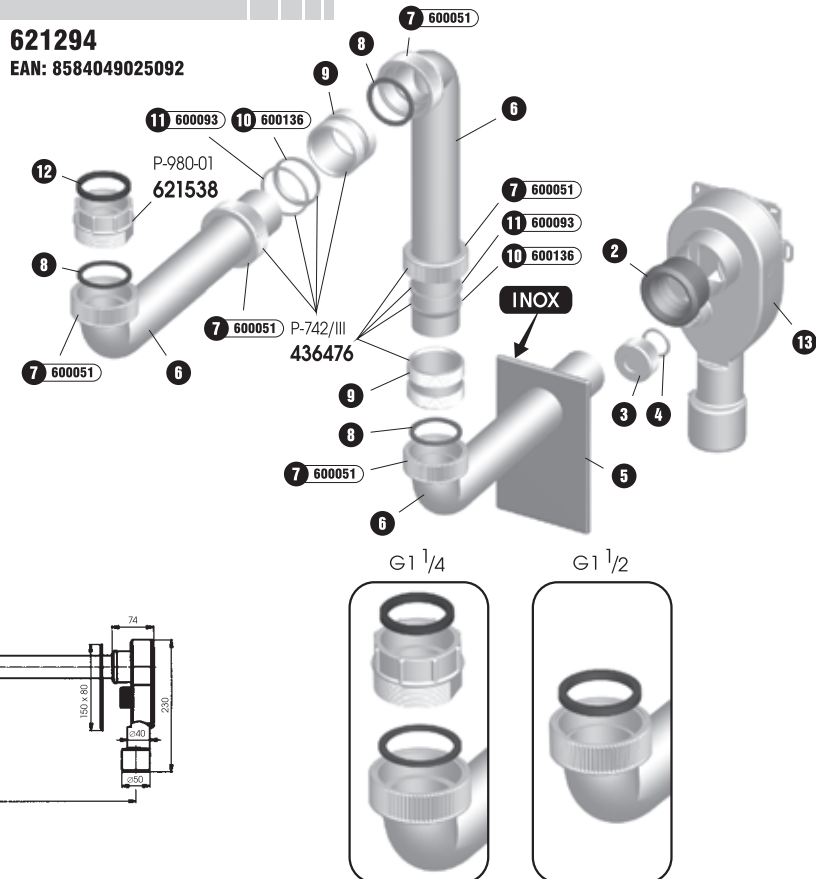


**621294**  
EAN: 8584049025092

**G 1 1/4 + G 1 1/2**



Prietok	0,6 L/s
Materiál	PP
Teplotná odolnosť	do 95°C

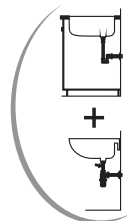


# Špeciálne zápachové uzávierky

Speciální sifóny  
Special siphons  
Spezialsiphons  
Сифоны специальные  
Specialis szifonok  
Syfony specjalne

Sifoanele speciale  
Сифоны специальные  
Yratingos paskirties sifonai  
Specijalni sifoni  
Specijalni sifoni

**SAM** HOLDING *Myjava*



## P-980-I DN50/DN40

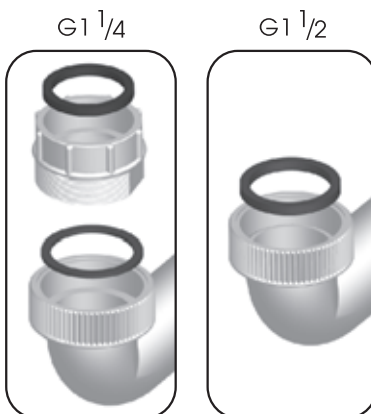
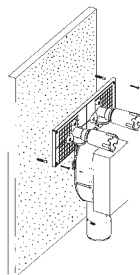
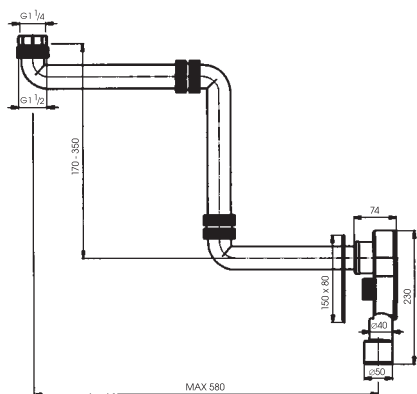
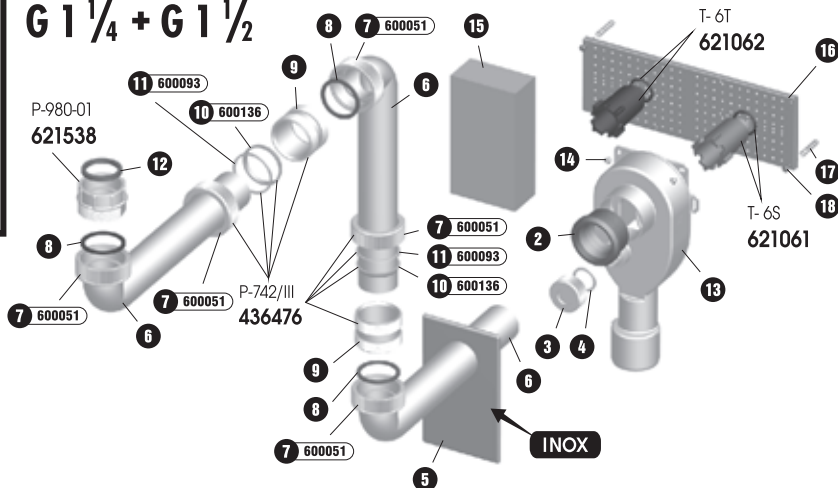
**621333**  
EAN: 8584049028673

**G 1 1/4 + G 1 1/2**

**var. A**



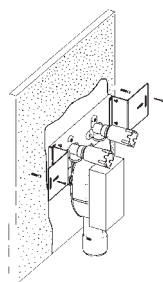
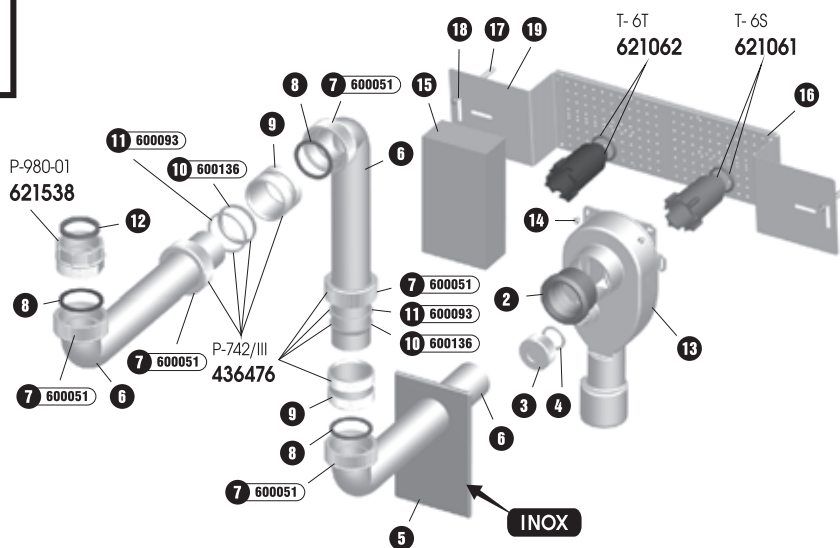
P-980-01  
**621538**



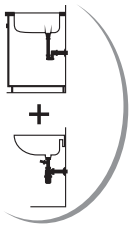
**var. B**

**G 1 1/4 + G 1 1/2**

P-980-01  
**621538**



Prietok	0,6 L/s
Materiál	PP
Teplotná odolnosť	do 95°C



# Špeciálne zápachové uzávierky

Speciální sifony  
Special siphons  
Spezialsiphons  
Сифоны специальные  
Specialis szifonok  
Syfony specjalne

Sifoanele speciale  
Сифони специални  
Uratingos paskirties sifonai  
Specijalni sifoni  
Specijalni sifoni

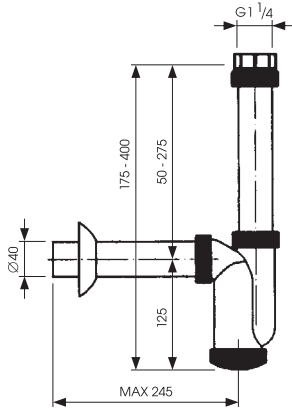


## T-1015CBD/I DN40

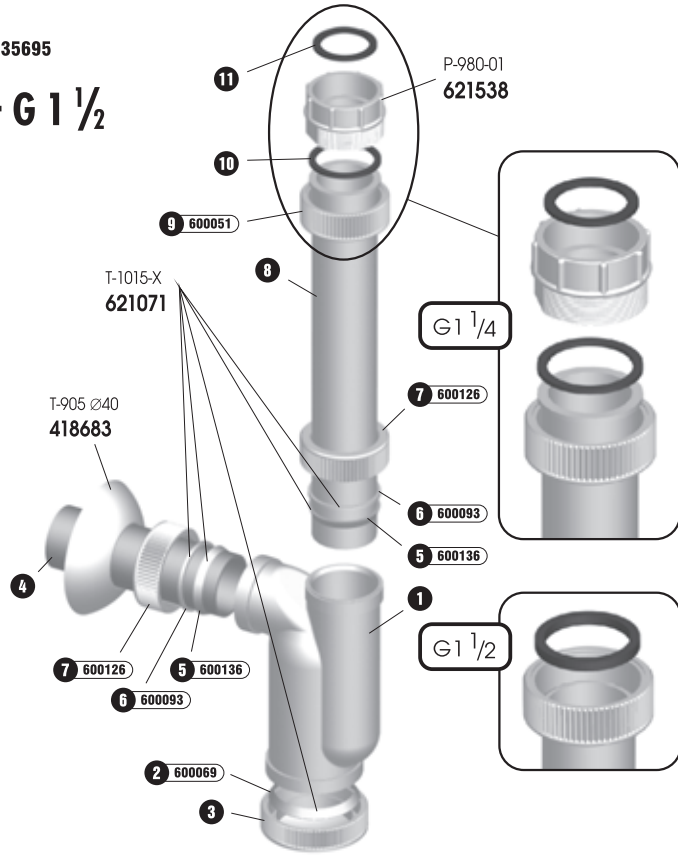


**621459**  
EAN: 8584049035695

**G 1 1/4 + G 1 1/2**



Prietok	0,6 L/s
Materiál	PP
Teplotná odolnosť	do 95°C

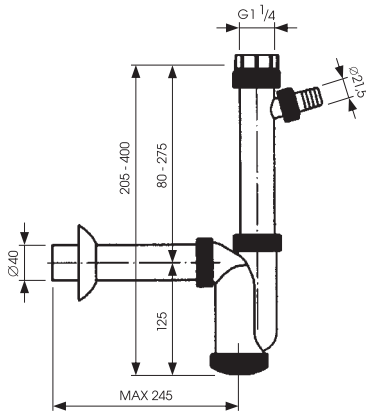


## T-1016CBD/I DN40

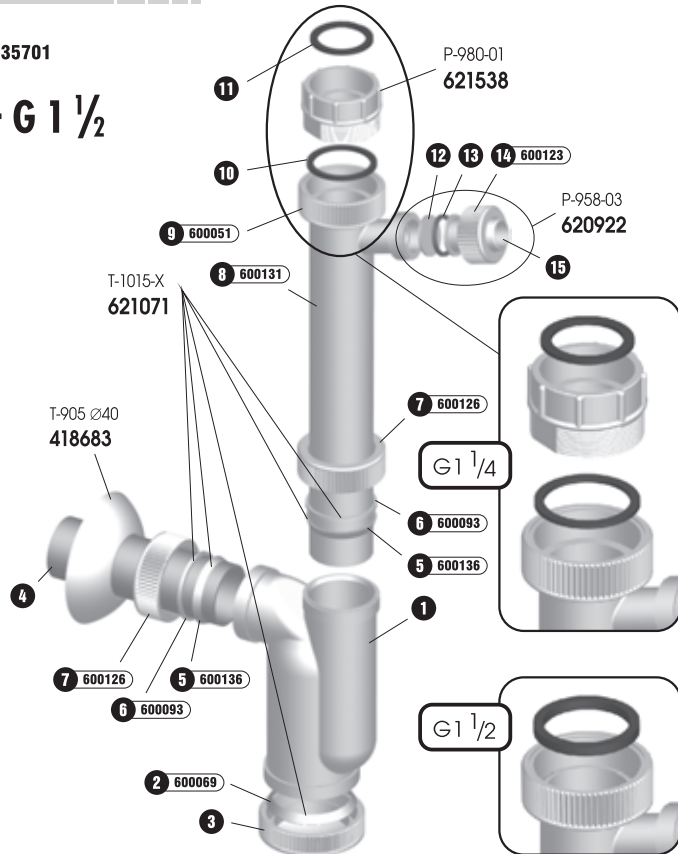


**621460**  
EAN: 8584049035701

**G 1 1/4 + G 1 1/2**



Prietok	0,6 L/s
Materiál	PP
Teplotná odolnosť	do 95°C

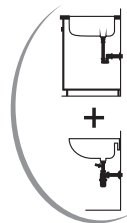


# Špeciálne zápachové uzávierky

Speciální sifóny  
Special siphons  
Spezielsiphons  
Сифоны специальные  
Specialis szifonok  
Syfony specjalne

Sifoenele speciale  
Сифоны специальные  
Уratingos paskirties sifonai  
Specijalni sifoni  
Specijalni sifoni

**SAM** HOLDING  
*Myjava*

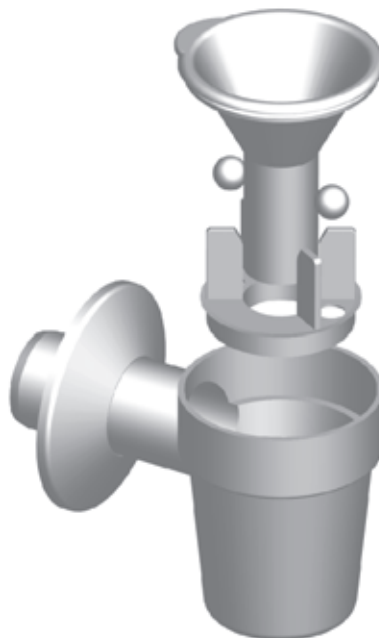
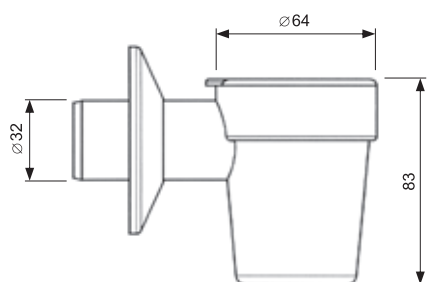


## T-517P DN32



**670028T**  
EAN: 8584049025672

CHROM



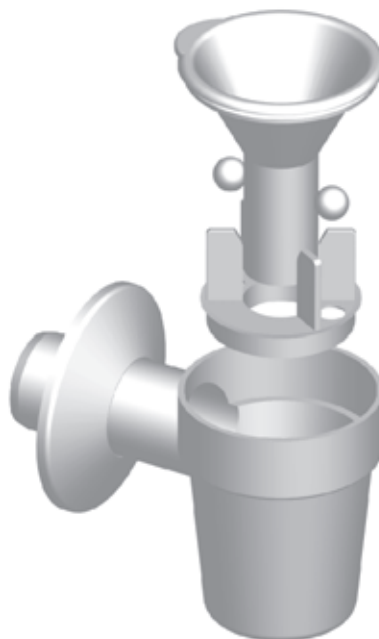
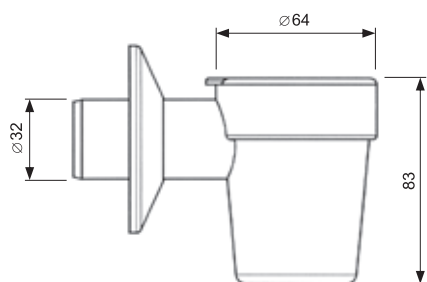
Prietok	0,03 L/s
Materiál	PP
Teplotná odolnosť	do 95°C

## T-517 DN32



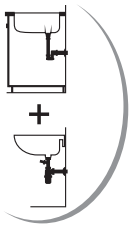
**670027T**  
EAN: 8584049025665

PLAST



Prietok	0,03 L/s
Materiál	PP
Teplotná odolnosť	do 95°C





# Špeciálne zápachové uzávierky

Speciální sifóny  
Special siphons  
Spezielsiphons  
Сифоны специальные  
Specialis szifonok  
Syfony specjalne

Sifoanele speciale  
Сифони специални  
Уратингос паскirties sifonai  
Specijalni sifoni  
Specijalni sifoni

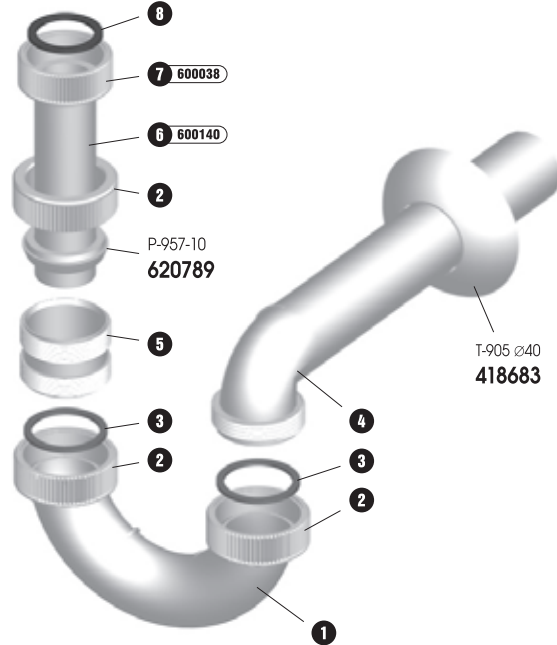
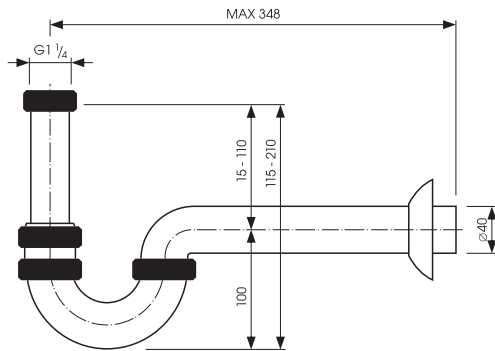


## T-1011/I DN40



**621537**  
EAN: 8584049041603

**G 1 ¼**



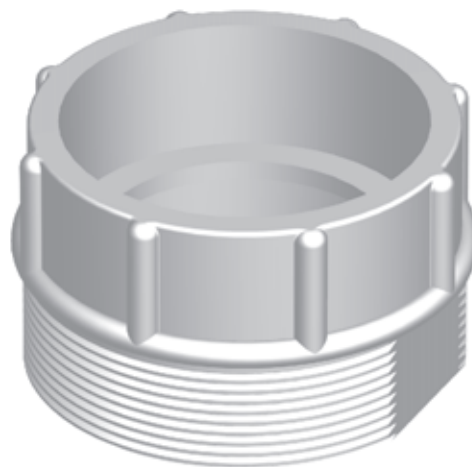
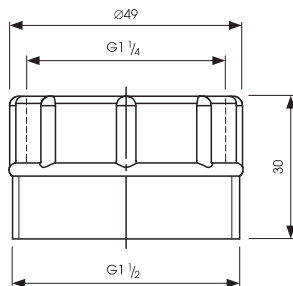
Prietok	0,6 L/s
Materiál	PP
Teplotná odolnosť	do 95°C

## P-980-01



**621538**  
EAN: 8584049041610

**G 1 ¼ / G 1 ½**



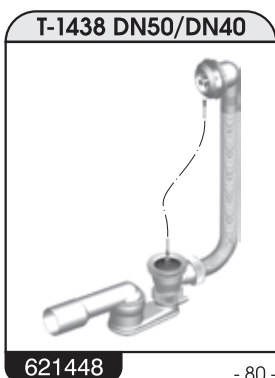
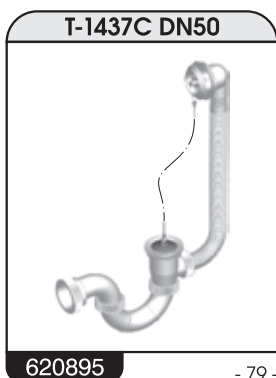
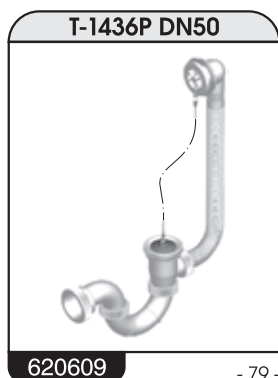
Materiál	PP
Teplotná odolnosť	do 95°C

# Vaňové zápachové uzávierky

Vanové sifony  
Bath siphons  
Badewannensiphons  
Сифоны для ванн  
Kádszifonok  
Syfony wannowe

Sifoanele de cadă de baie  
Сифони за вани  
Vonios sifonai  
Sifoni za kadu  
Sifoni za kadu

**AM** Myjava  
HOLDING



# Vaňové zápachové uzávierky

Vanové sifony  
Bath siphons  
Badewannensiphons  
Sifoni per bany  
Сифоны для ванн  
Kádszifonok  
Syfony wannowe

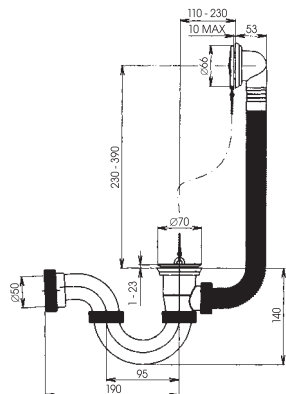
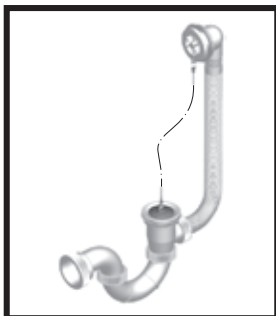
Sifoanele de cadă de baie  
Сифоны за вани  
Vonios sifonai  
Sifoni za kadu  
Sifoni za kadu

**SAM HOLDING** Myjava

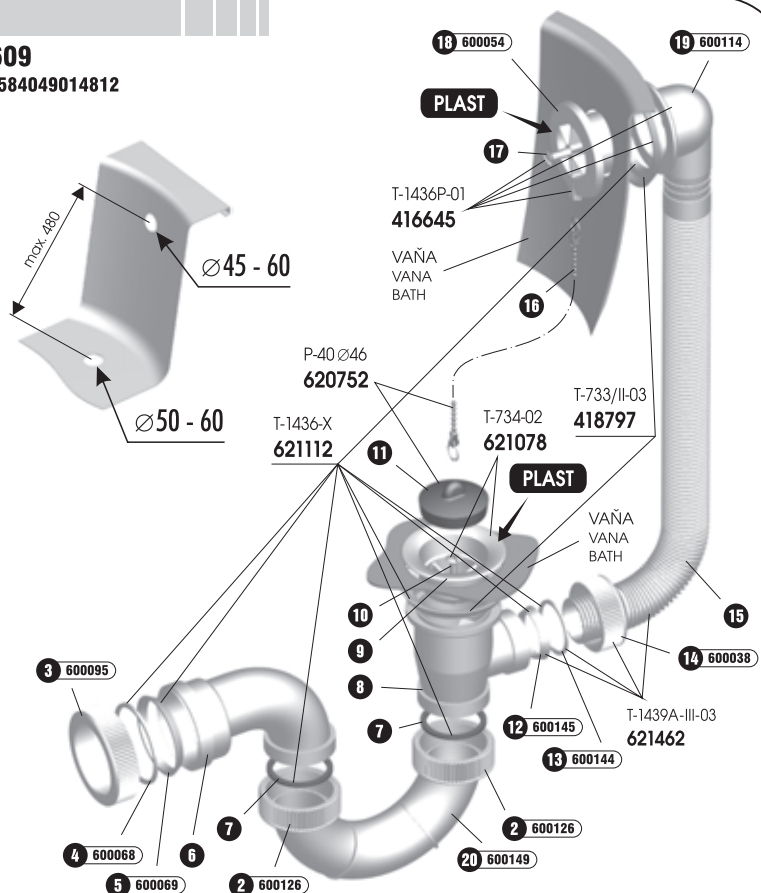


## T-1436P DN50

**620609**  
EAN: 8584049014812

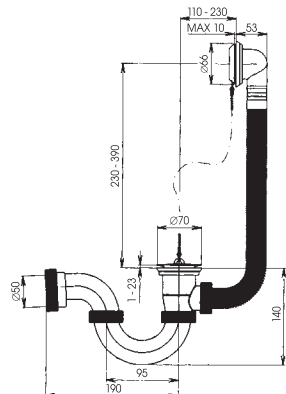
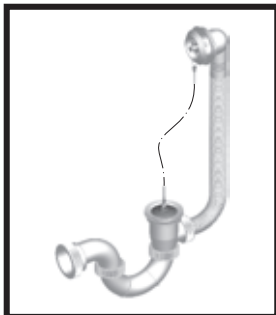


Prietok	0,9 L/s
Materiál	PP
Teplotná odolnosť	do 95°C

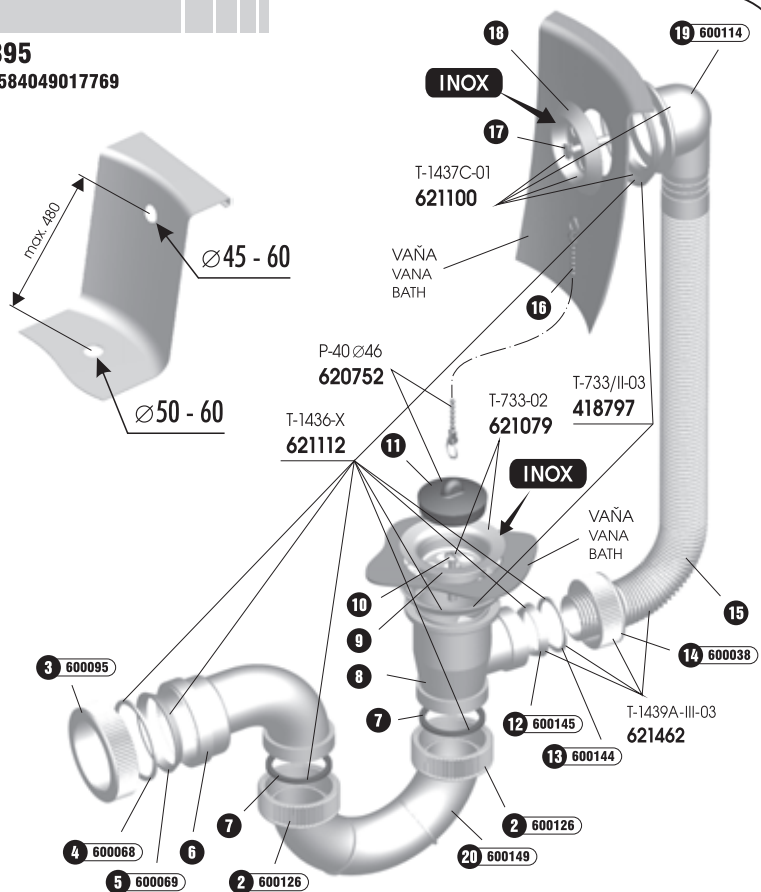


## T-1437C DN50

**620895**  
EAN: 8584049017769



Prietok	0,9 L/s
Materiál	PP
Teplotná odolnosť	do 95°C



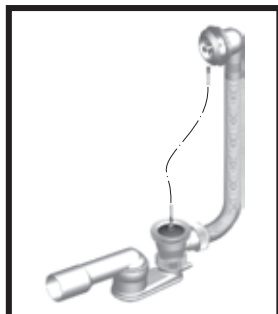
# Vaňové zápachové uzávierky

Vanové sifony  
Bath siphons  
Badewannensiphons  
Сифоны для ванн  
Kádszifonok  
Syfony wannowe

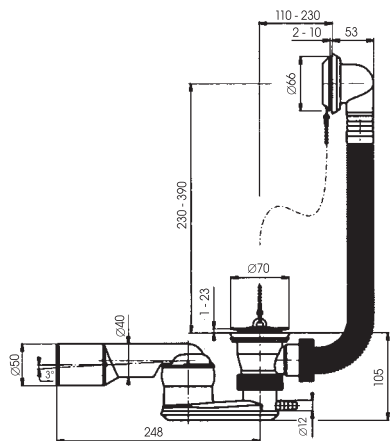
Sifoanele de cadă de baie  
Сифоны за вани  
Vonios sifonai  
Sifoni za kadu  
Sifoni za kadu



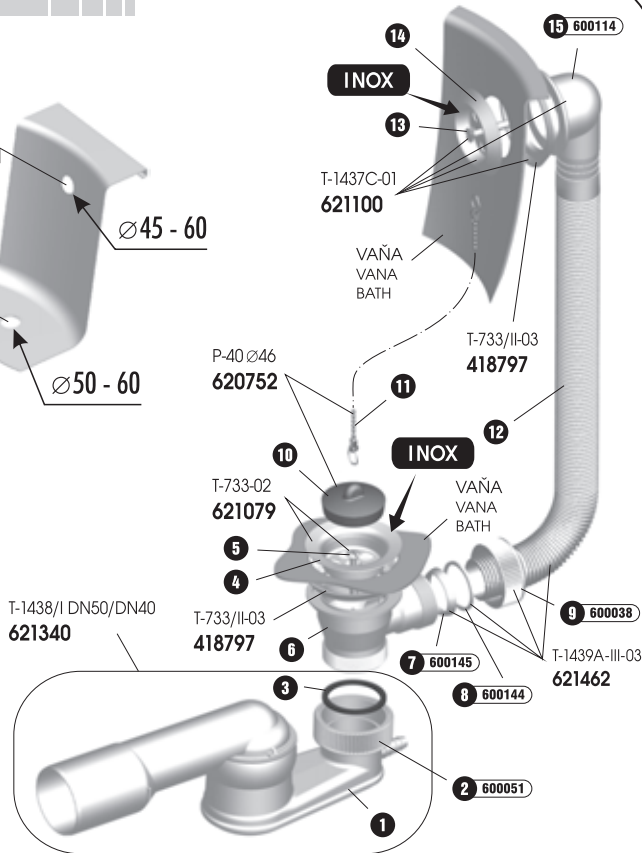
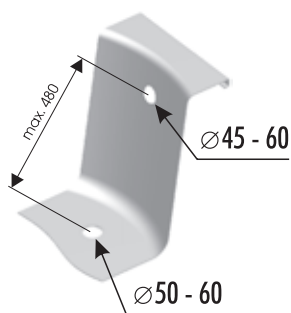
## T-1438 DN50/DN40



**621448**  
EAN: 8584049033998



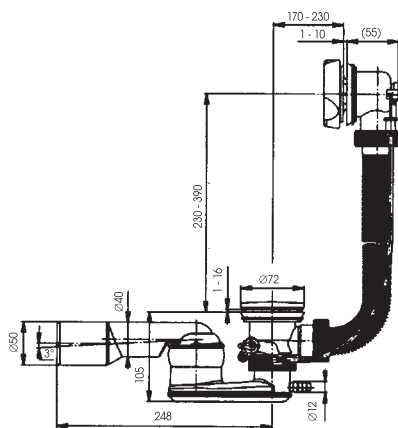
Prietok	0,5 L/s
Materiál	PP
Teplotná odolnosť	do 95°C



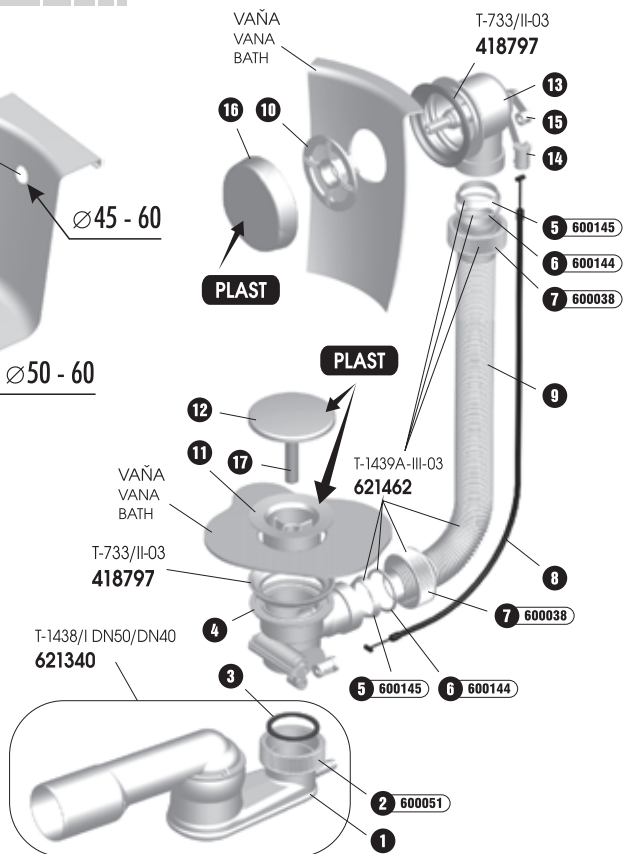
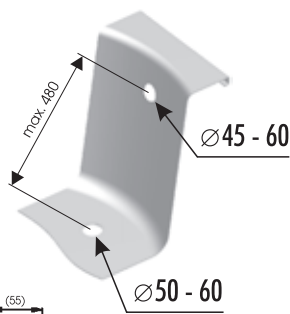
## T-1439 A-I DN50/DN40



**621018**  
EAN: 8584049018742



Prietok	0,5 L/s
Materiál	PP
Teplotná odolnosť	do 95°C



# Vaňové zápachové uzávierky

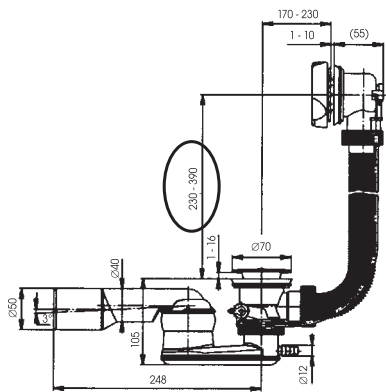
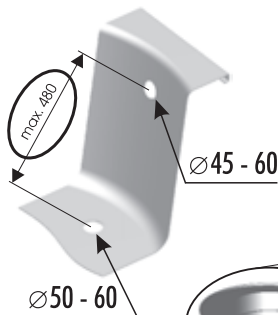
Vanové sifony  
Bath siphons  
Badewannensiphons  
Vannios sifonai  
Сифоны для ванн  
Kádszifonok  
Syfony wannowe

Sifoanele de cadă de baie  
Сифоны за вани  
Vannios sifonai  
Sifoni za kadu  
Sifoni za kadu

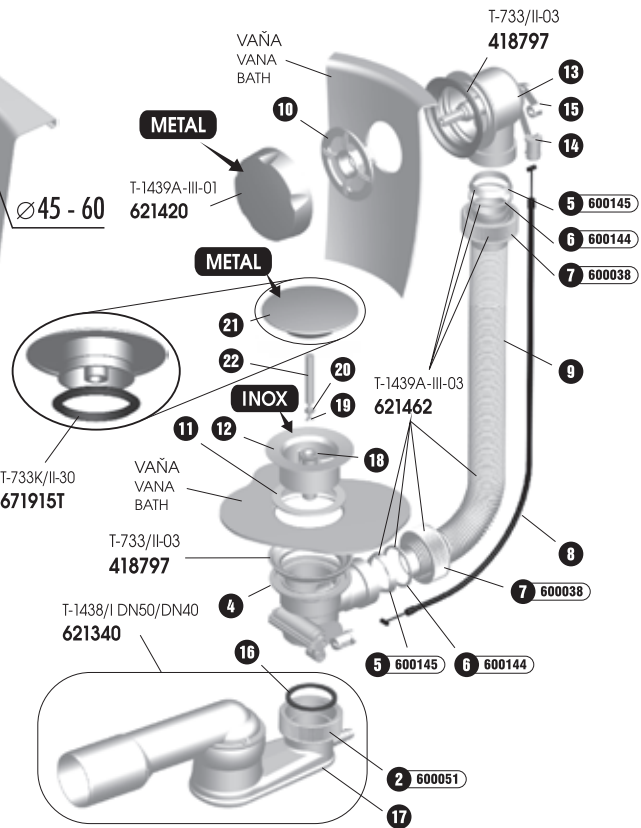


## T-1439 A-III DN50/DN40

**416658**  
EAN: 8584049003687

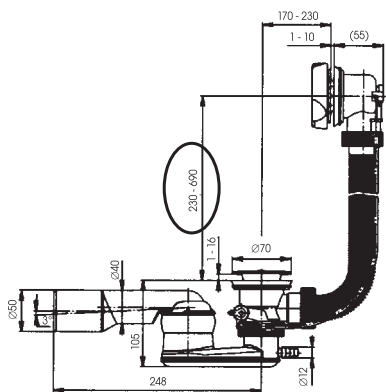
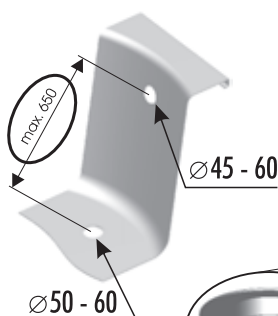


Prietok	0,5 L/s
Materiál	PP
Teplotná odolnosť	do 95°C

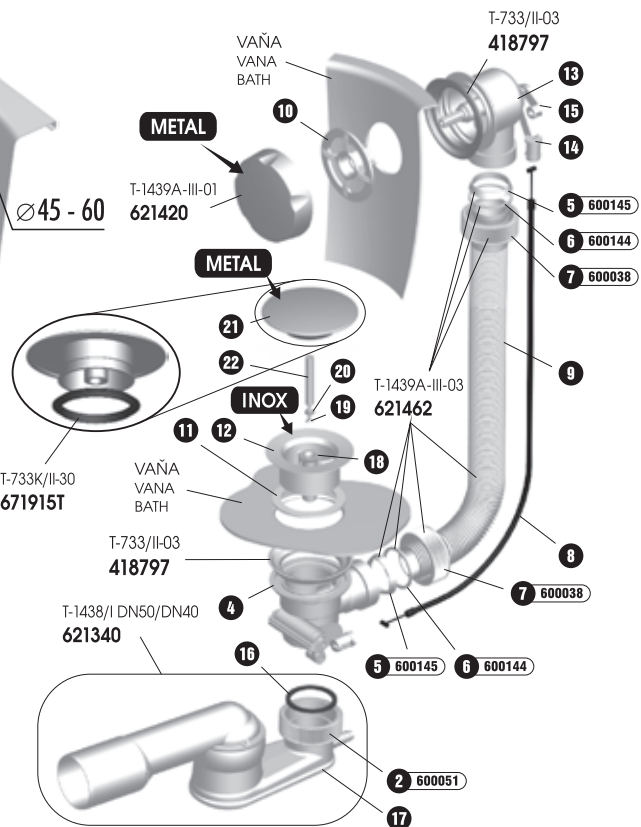


## T-1439 A-III-90 DN50/DN40

**621404**  
EAN: 8584049031222



Prietok	0,5 L/s
Materiál	PP
Teplotná odolnosť	do 95°C



# Vaňové zápachové uzávierky

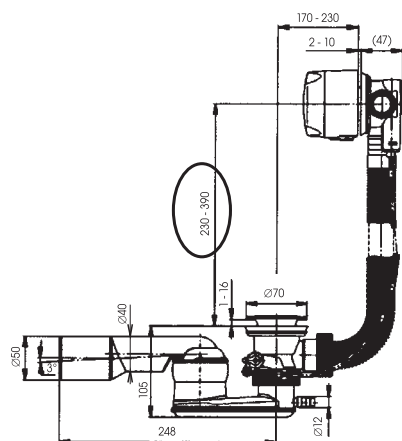
Vanové sifony  
Bath siphons  
Badewannensiphons  
Сифоны для ванн  
Kádszifonok  
Syfony wannowe

Sifoanele de cadă de baie  
Сифоны за вани  
Vonios sifonai  
Sifoni za kadu  
Sifoni za kadu

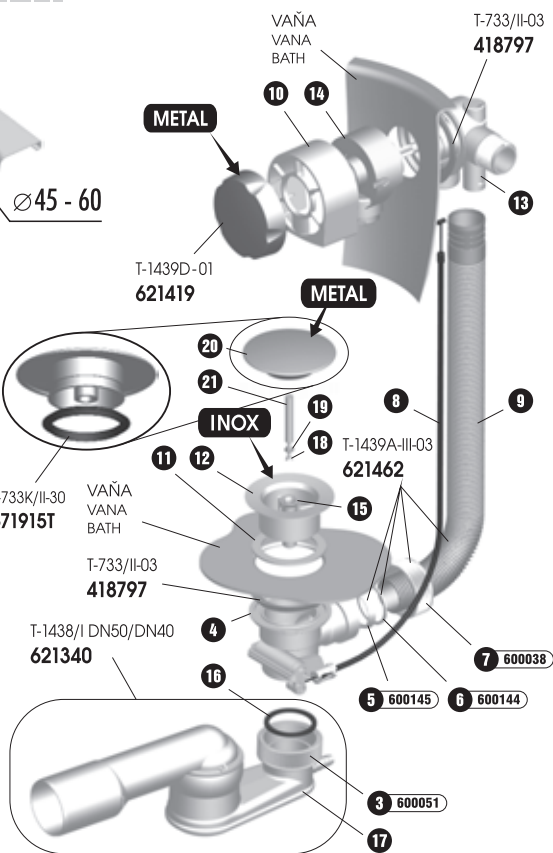
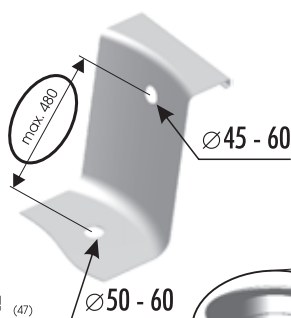


## T-1439D DN50/DN40

**621156**  
EAN: 8584049020981

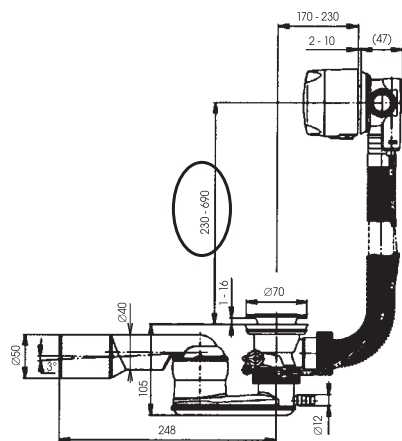


Prietok	0,5 L/s
Materiál	PP
Teplotná odolnosť	do 95°C

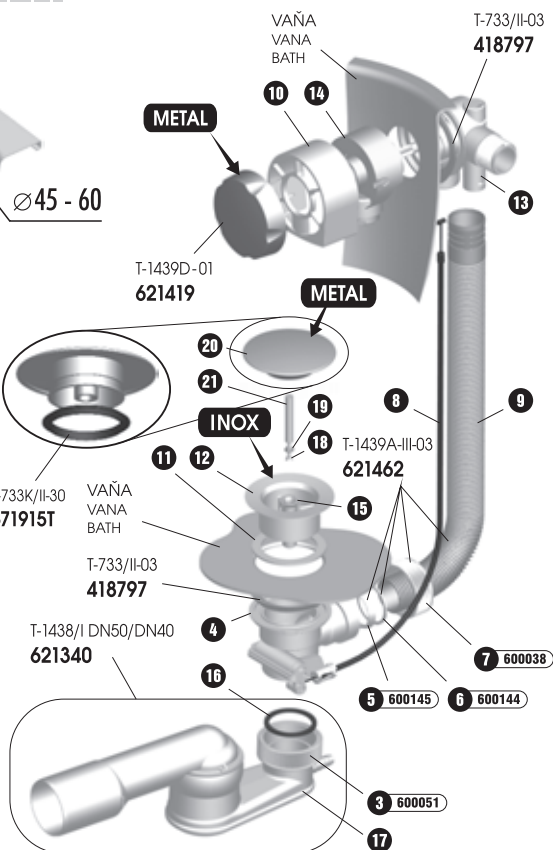
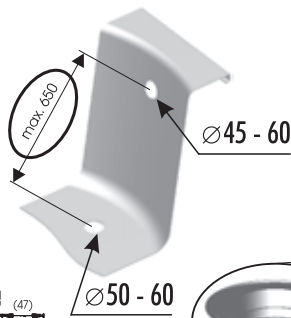


## T-1439D-90 DN50/DN40

**621403**  
EAN: 8584049031215



Prietok	0,5 L/s
Materiál	PP
Teplotná odolnosť	do 95°C



# Vaňové zápachové uzávierky

Vanové sifony  
Bath siphons  
Badewannensiphons  
Sifony za vani  
Сифоны для ванн  
Kádszifonok  
Syfony wannowe

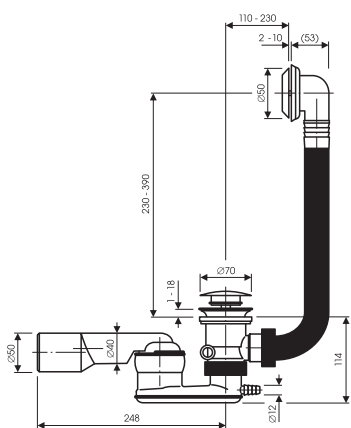
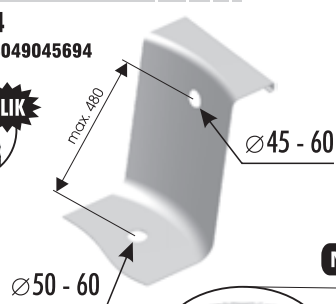
Sifoanele de cadă de baie  
Сифоны за вани  
Vonios sifonai  
Sifoni za kadu  
Sifony za kadu



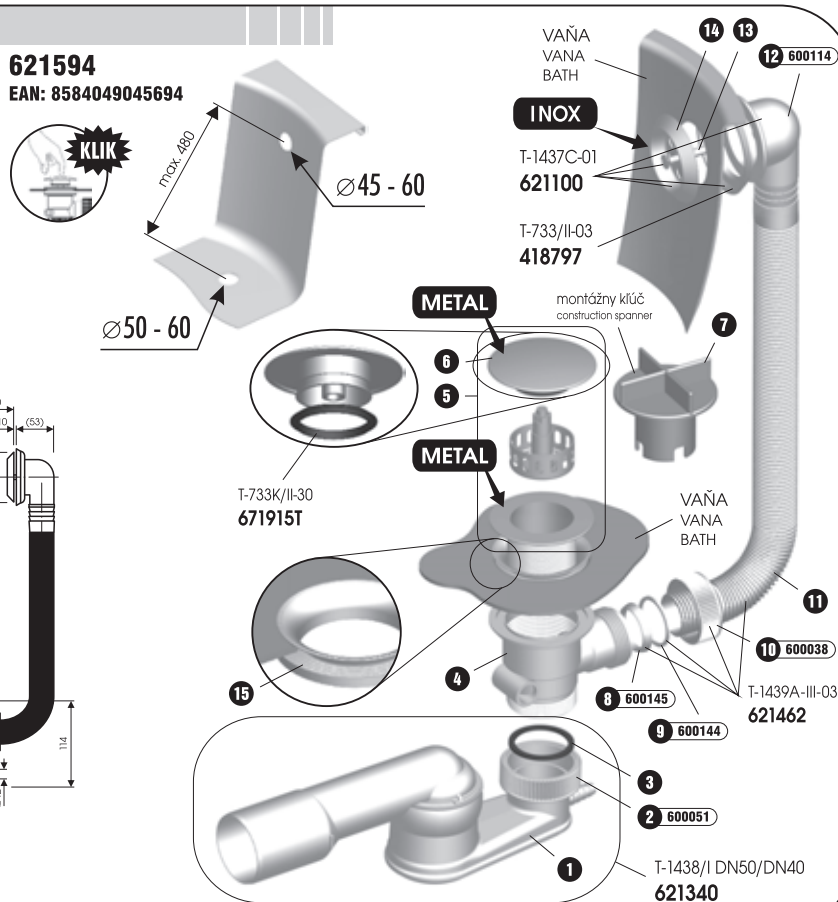
## T-1438K-I DN50/DN40



**621594**  
EAN: 8584049045694



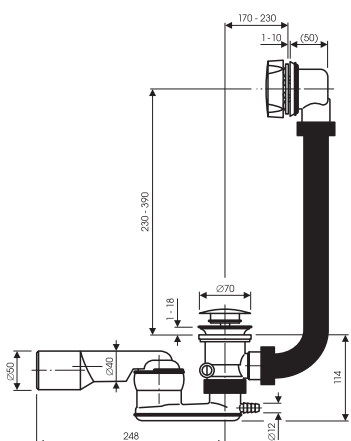
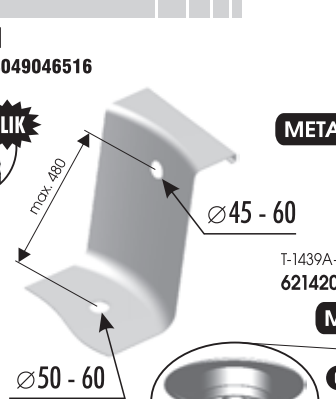
Prietok	0,5 L/s
Materiál	PP
Teplotná odolnosť	do 95°C



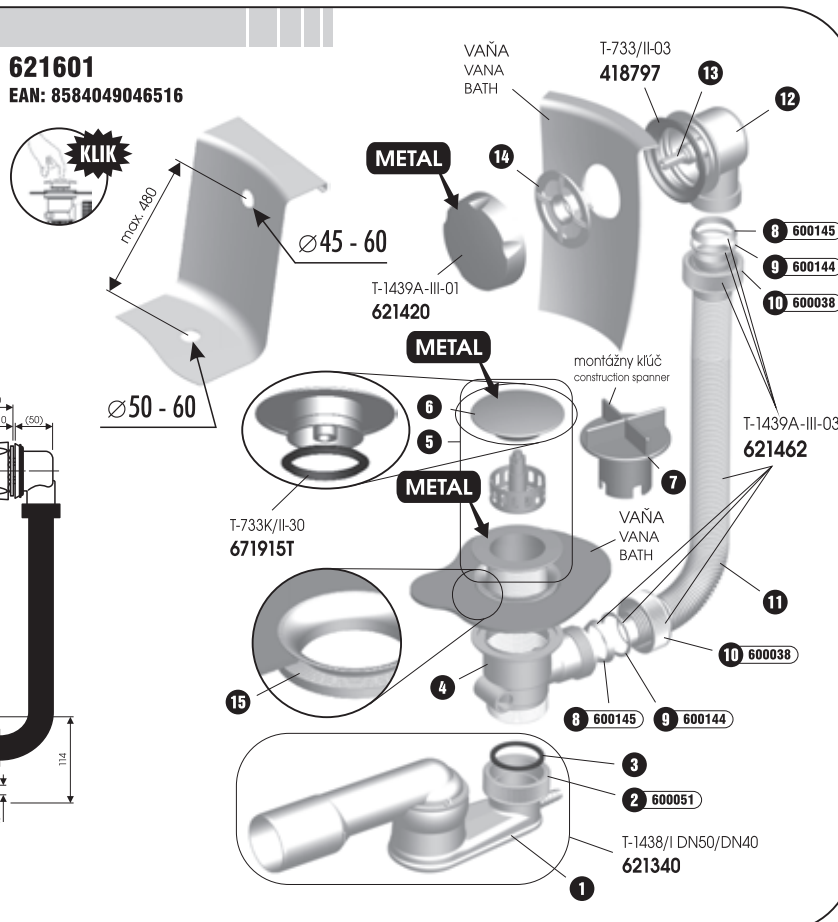
## T-1438K-III DN50/DN40



**621601**  
EAN: 8584049046516



Prietok	0,5 L/s
Materiál	PP
Teplotná odolnosť	do 95°C



# Vaňové zápachové uzávierky

Vanové sifony  
Bath siphons  
Badewannensiphons  
Сифоны для ванн  
Kádszifonok  
Syfony wannowe

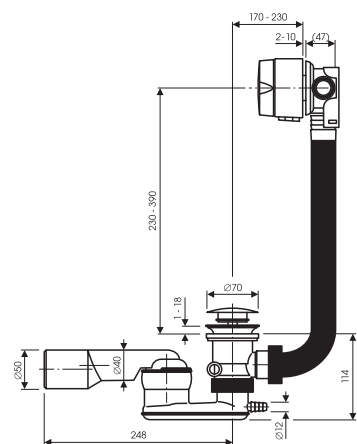
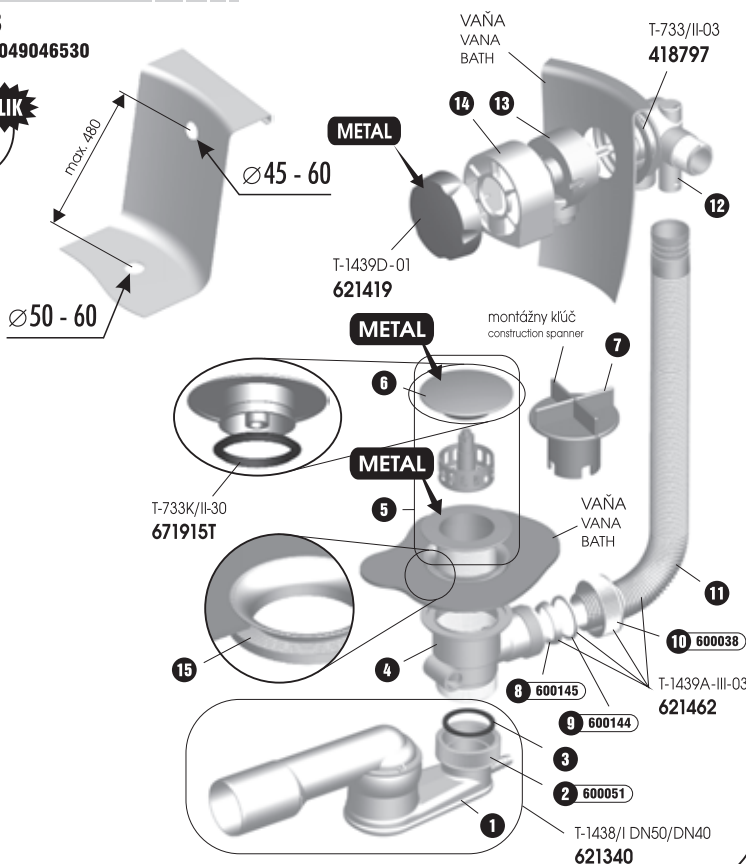
Sifoanele de cadă de baie  
Сифоны за вани  
Vonios sifonai  
Sifoni za kadu  
Sifoni za kadu



## T-1438KD DN50/DN40



**621603**  
EAN: 8584049046530



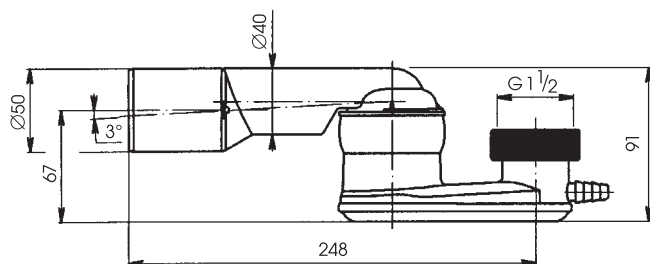
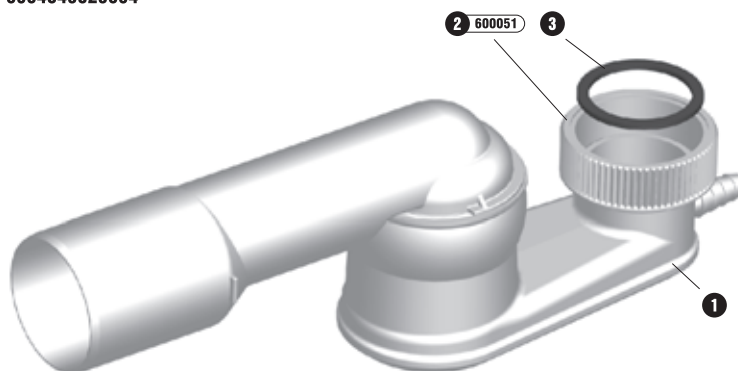
Prietok	0,5 L/s
Materiál	PP
Teplotná odolnosť	do 95°C

## T-1438/I DN50/DN40



**621340**  
EAN: 8584049029854

# G 1 1/2



Prietok	0,5 L/s
Materiál	PP
Teplotná odolnosť	do 95°C

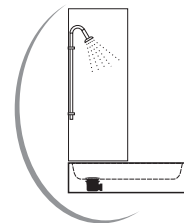


# Vaničkové zápachové uzávierky

Vaničkové sifony  
Shower-basin siphons  
Duschwannensiphons  
Сифоны для душевых поддонов  
Zuhanytálcá szifonok  
Syfony brodzikowe

Sifoanele de cădită  
Сифоны за ванички  
Dušo padéklo sifonai  
Sifoni za tuš kadu  
Sifoni za tuš kadu

**AM** Myjava  
HOLDING



**P-1440-50/60 DN40**



620967

- 85 -

**P-1440B-50/60 DN40**



621052

- 85 -

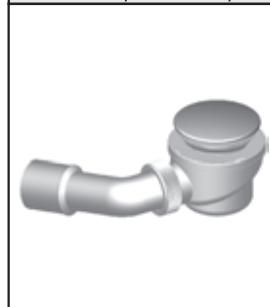
**P-1440P-50/60 DN40**



621053

- 86 -

**P-1440P-50/60-A DN40/50**



621579

- 86 -

**P-1440K-50/60 DN40**



621614

- 87 -

**T-1440-60 DN50/DN40**



620650

- 87 -

**T-1440B-60 DN50/DN40**



621024

- 88 -

**T-1440P-60 DN50/DN40**



621025

- 88 -

**P-1440B-90 DN40**



620923

- 89 -

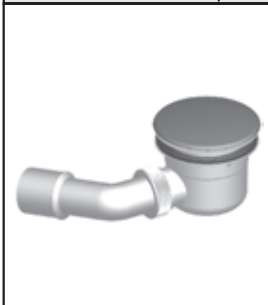
**P-1440P-90 DN40**



620924

- 89 -

**P-1440P-90-A DN40/50**



621578

- 90 -

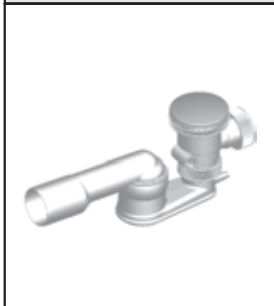
**T-1440CH DN50/DN40**



620979

- 90 -

**T-1440KH DN50/DN40**



621598

- 91 -

**P-1440-03**



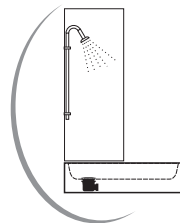
621040T

- 91 -

# Vaničkové zápachové uzávierky

Vaničkové sifony  
Shower-basin siphons  
Duschwannensiphons  
Сифоны для душевых поддонов  
Zuhanytálcá szifonok  
Syfony brodzikowe

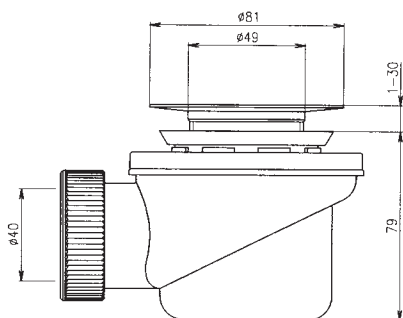
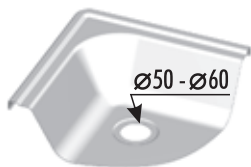
Sifoanele de cădită  
Сифоны за ваньчки  
Dušo padéklo sifonai  
Sifoni za tuš kadu  
Sifoni za tuš kadu



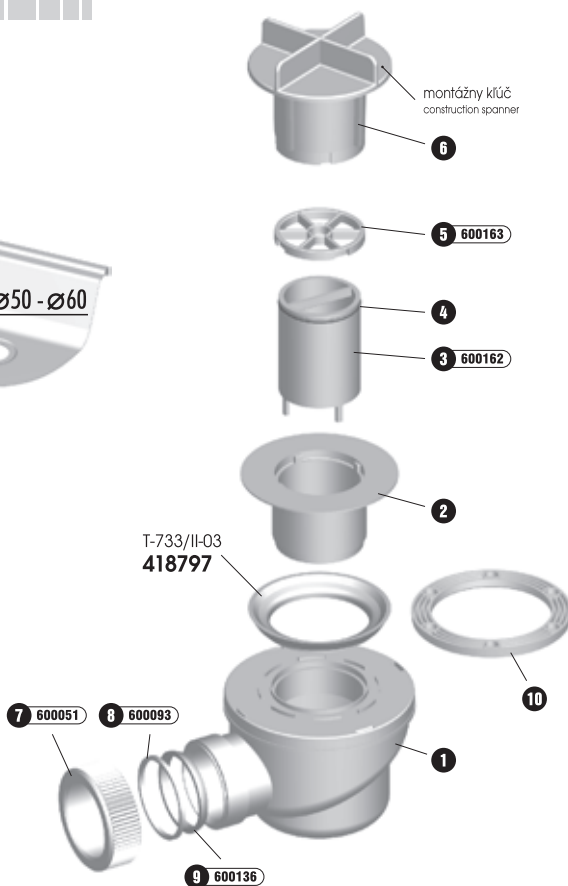
## P-1440-50/60 DN40



**620967**  
EAN: 8584049018872



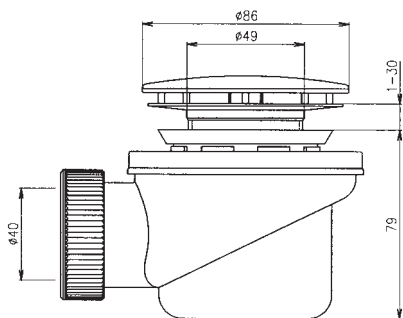
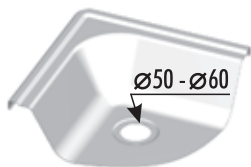
Prietok	0,4 L/s
Materiál	PP
Teplotná odolnosť	do 95°C



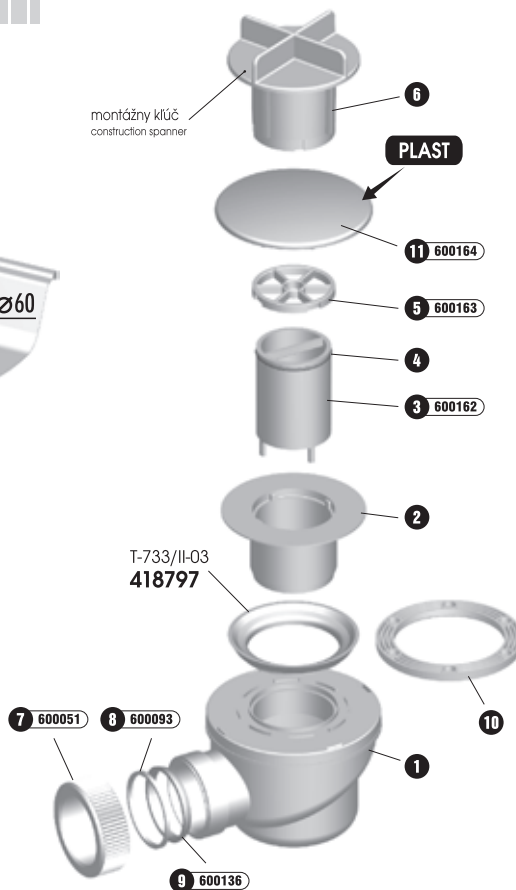
## P-1440B-50/60 DN40

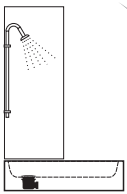


**621052**  
EAN: 8584049019060



Prietok	0,4 L/s
Materiál	PP
Teplotná odolnosť	do 95°C





# Vaničkové zápachové uzávierky

Vaničkové sifony  
Shower-basin siphons  
Duschwannensiphons  
Сифоны для душевых поддонов  
Zuhanytálcá szifonok  
Syfony brodzikowe

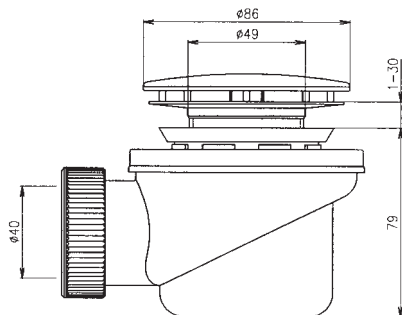
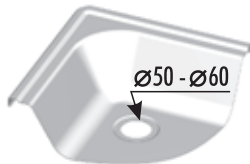
Sifoanele de cădită  
Сифони за ванички  
Dušo padéklo sifonai  
Sifoni za tuš kadu  
Sifoni za tuš kadu



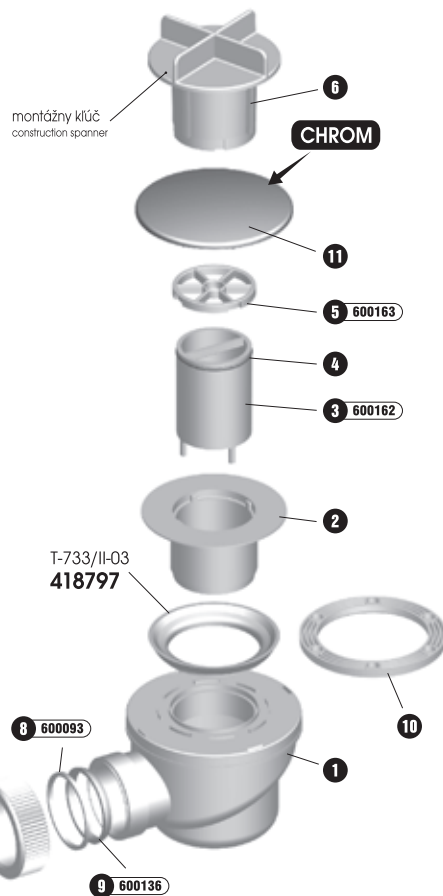
## P-1440P-50/60 DN40



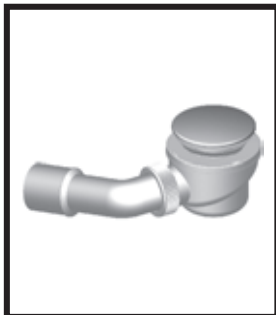
**621053**  
EAN: 8584049019077



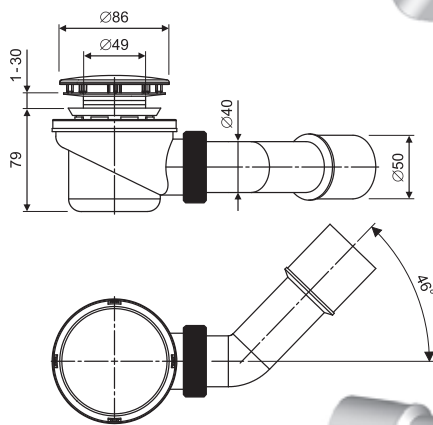
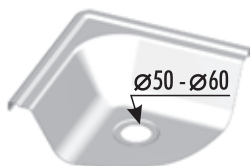
Prietok	0,4 L/s
Materiál	PP
Teplotná odolnosť	do 95°C



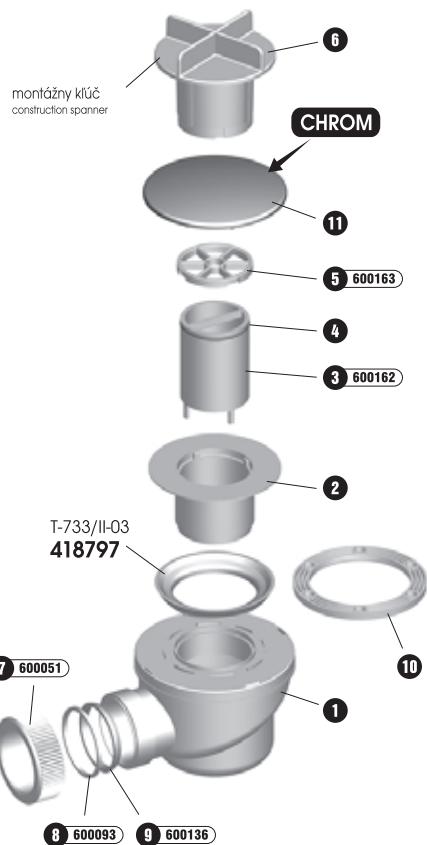
## P-1440P-50/60-A DN40/50



**621579**  
EAN: 8584049045014



Prietok	0,4 L/s
Materiál	PP
Teplotná odolnosť	do 95°C

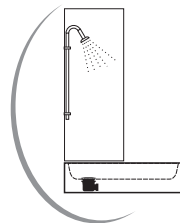


# Vaničkové zápachové uzávierky

Vaničkové sifony  
Shower-basin siphons  
Duschwannensiphons  
Сифоны для душевых поддонов  
Zuhanytálcá szifonok  
Sifony brodzikowe

Sifoanele de cădită  
Сифоны за ваньчки  
Dušo padéklo sifonai  
Sifoni za tuš kadu  
Sifoni za tuš kadu

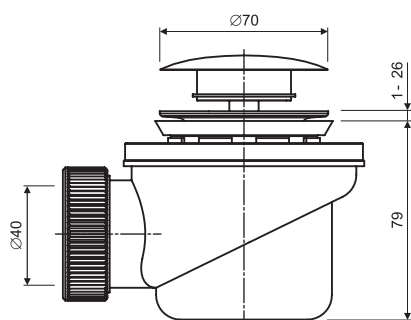
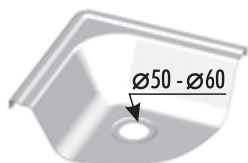
**SAM** Myjava  
HOLDING



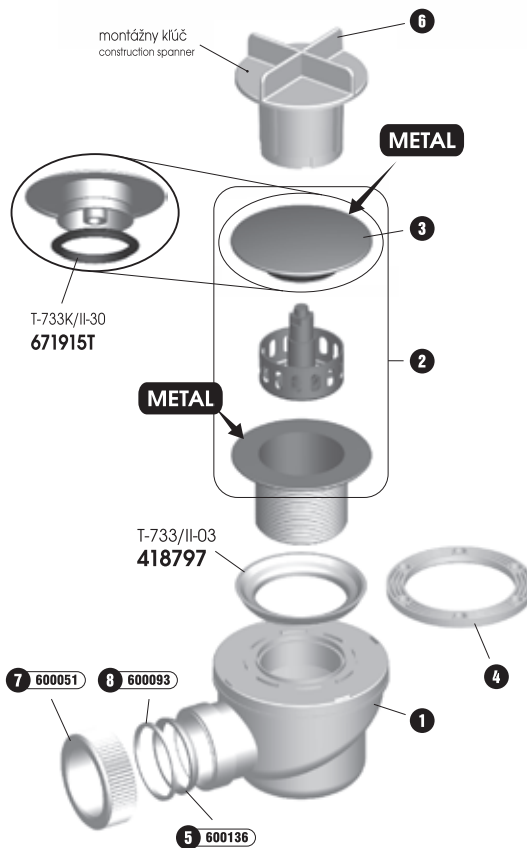
## P-1440K-50/60 DN40



**621614**  
EAN: 8584049046851



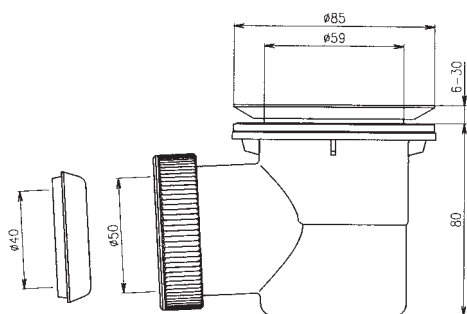
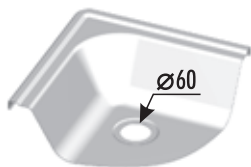
Prietok	0,4 L/s
Materiál	PP
Teplotná odolnosť	do 95°C



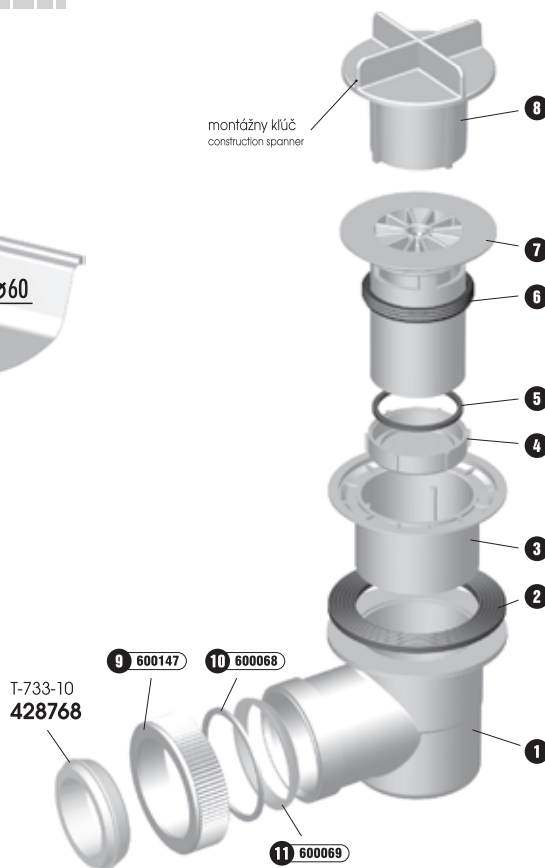
## T-1440-60 DN50/DN40

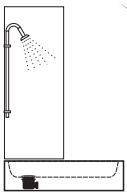


**620650**  
EAN: 8584049015437



Prietok	0,6 L/s
Materiál	PP
Teplotná odolnosť	do 95°C





# Vaničkové zápachové uzávierky

Vaničkové sifony  
Shower-basin siphons  
Duschwannensiphons  
Сифоны для душевых поддонов  
Zuhanytálcá szifonok  
Sifony brodzikowe

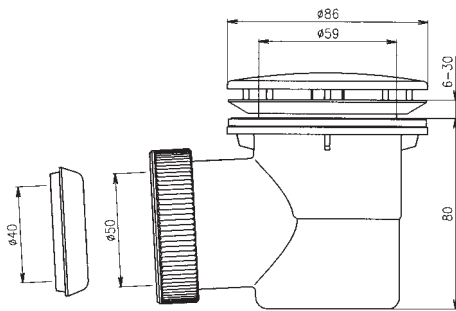
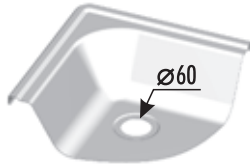
Sifoanele de cădită  
Сифони за ванички  
Dušo padéklo sifonai  
Sifoni za tuš kadu  
Sifoni za tuš kadu



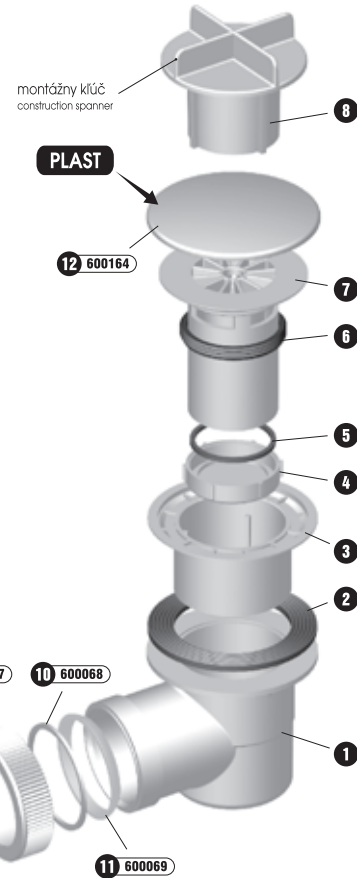
## T-1440B-60 DN50/DN40



**621024**  
EAN: 8584049018773



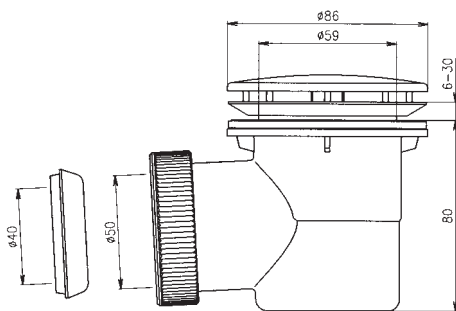
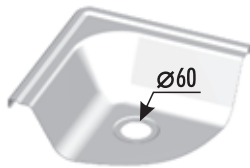
Prietok	0,6 L/s
Materiál	PP
Teplotná odolnosť	do 95°C



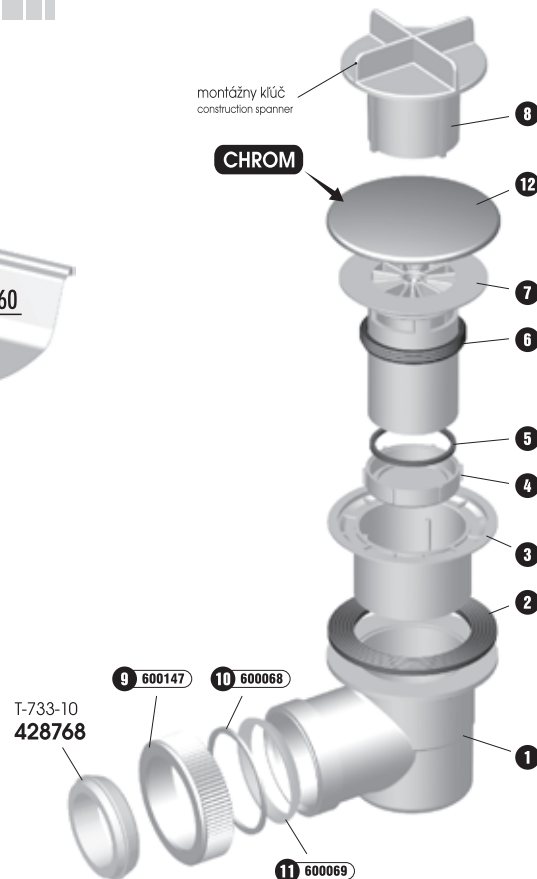
## T-1440P-60 DN50/DN40



**621025**  
EAN: 8584049018780



Prietok	0,6 L/s
Materiál	PP
Teplotná odolnosť	do 95°C

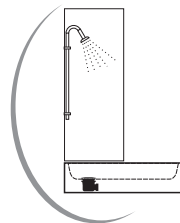


# Vaničkové zápachové uzávierky

Vaničkové sifony  
Shower-basin siphons  
Duschwannensiphons  
Сифоны для душевых поддонов  
Zuhanytálcá szifonok  
Syfony brodzikowe

Sifoanele de cădită  
Сифоны за ваньчки  
Dušo padéklo sifonai  
Sifoni za tuš kadu  
Sifoni za tuš kadu

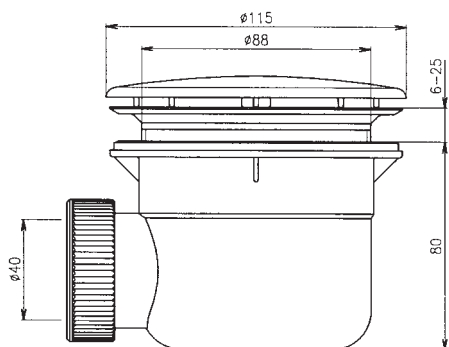
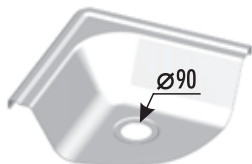
**SAM** Myjava  
HOLDING



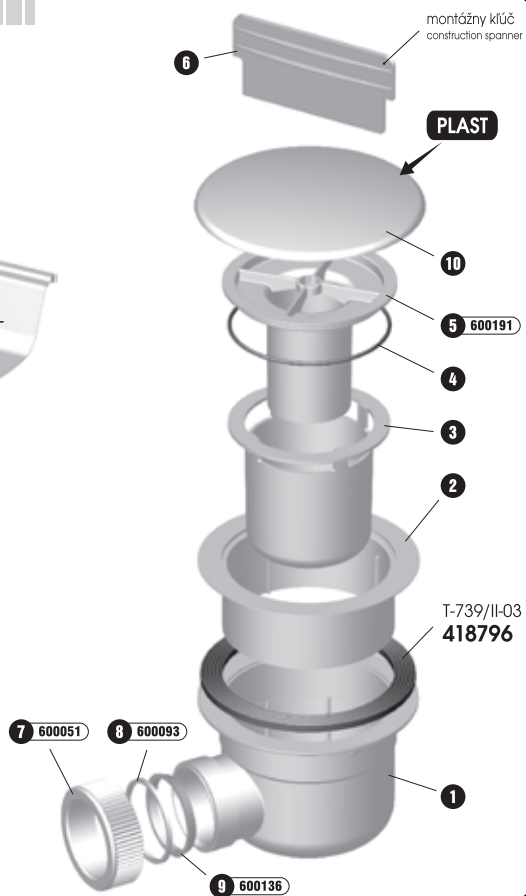
## P-1440B-90 DN40



**620923**  
EAN: 8584049018179



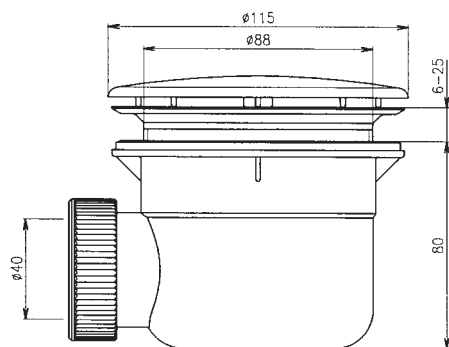
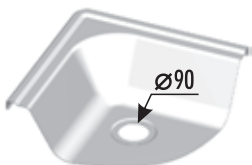
Prietok	0,8 L/s
Materiál	PP
Teplotná odolnosť	do 95°C



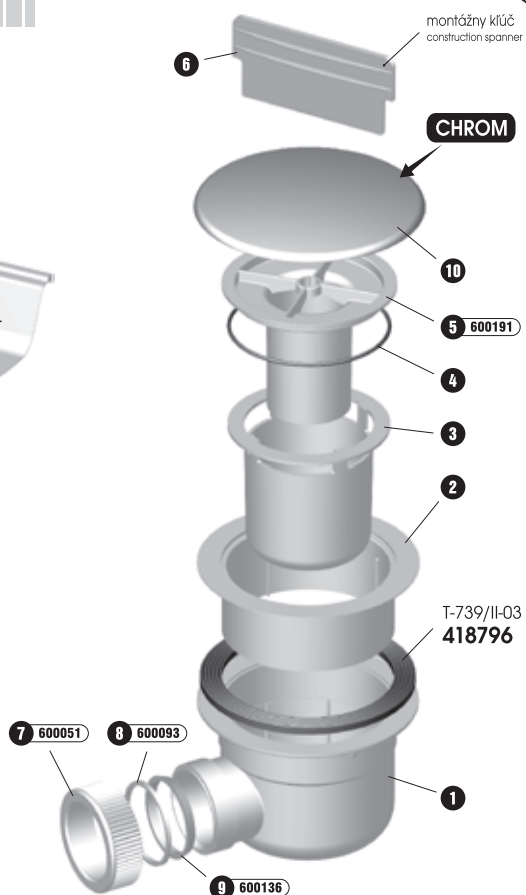
## P-1440P-90 DN40

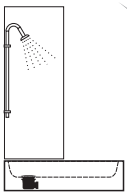


**620924**  
EAN: 8584049018186



Prietok	0,8 L/s
Materiál	PP
Teplotná odolnosť	do 95°C





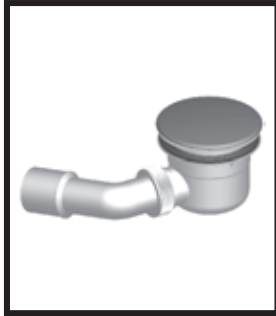
# Vaničkové zápachové uzávierky

Vaničkové sifony  
Shower-basin siphons  
Duschwannensiphons  
Сифоны для душевых поддонов  
Zuhanytálcá szifonok  
Sifony brodzikowe

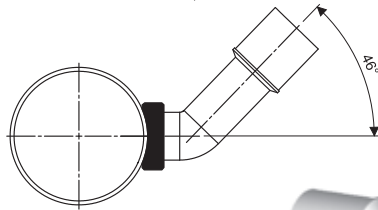
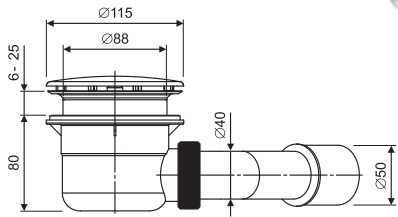
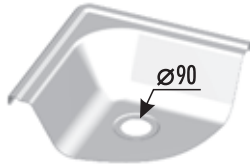
Sifoanele de cădită  
Сифони за ванички  
Dušo padéklo sifonai  
Sifoni za tuš kadu  
Sifoni za tuš kadu



## P-1440P-90-A DN40/50

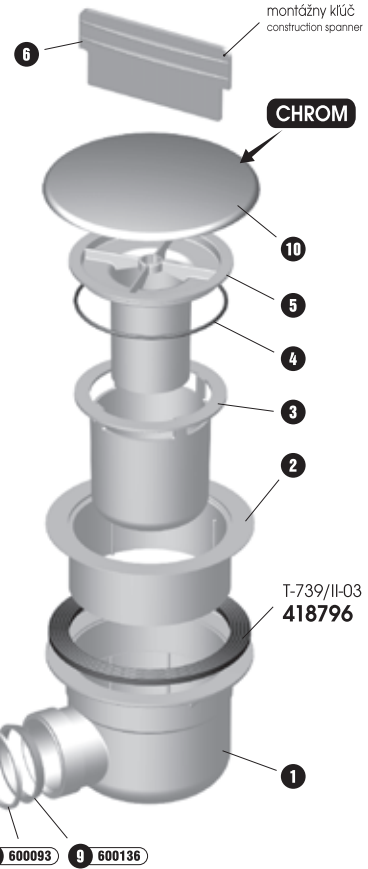


**621578**  
EAN: 8584049045007



P-1440-03  
**621040T**

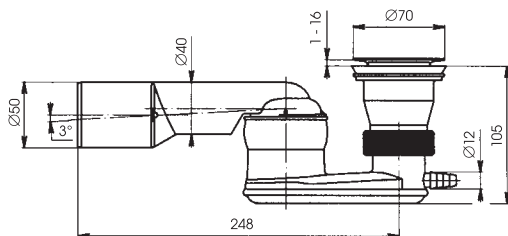
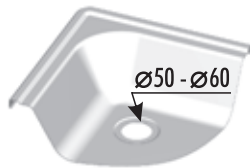
Prietok	0,8 L/s
Materiál	PP
Teplotná odolnosť	do 95°C



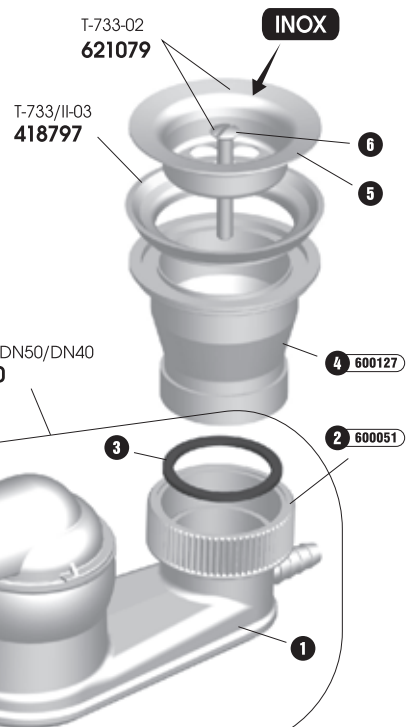
## T-1440CH DN50/DN40



**620979**  
EAN: 8584049000693



T-1438/I DN50/DN40  
**621340**



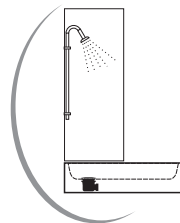
Prietok	0,5 L/s
Materiál	PP
Teplotná odolnosť	do 95°C

# Vaničkové zápachové uzávierky

Vaničkové sifony  
Shower-basin siphons  
Duschwannensiphons  
Сифоны для душевых поддонов  
Zuhanytálcá szifonok  
Sifony brodzikowe

Sifoanele de cădită  
Сифони за ванички  
Dušo padéklo sifonai  
Sifoni za tuš kadu  
Sifoni za tuš kadu

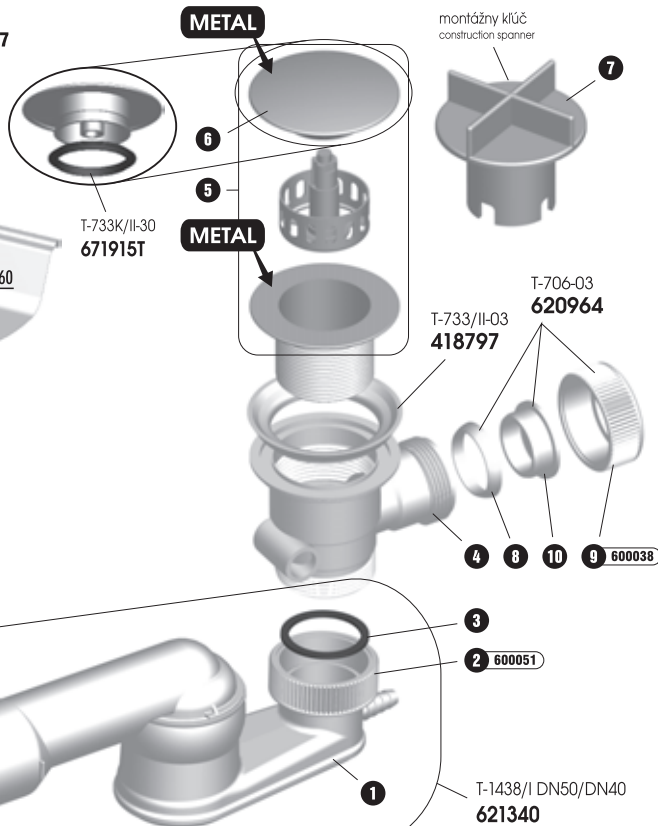
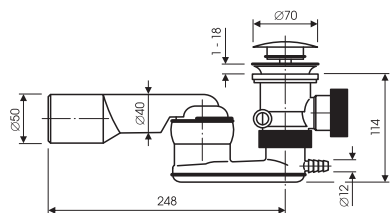
**SAM** Myjava  
HOLDING



## T-1440KH DN50/DN40



**621598**  
EAN: 8584049046417

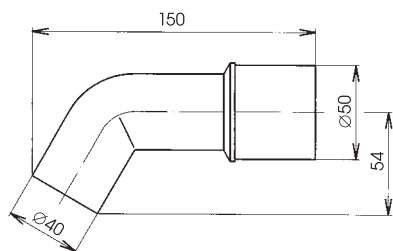


Prietok	0,5 L/s
Materiál	PP
Teplotná odolnosť	do 95°C

## P-1440-03

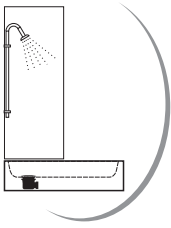


**621040T**  
EAN: 8584049019145



Materiál	PP
Teplotná odolnosť	do 95°C





# Vaničkové zápachové uzávierky

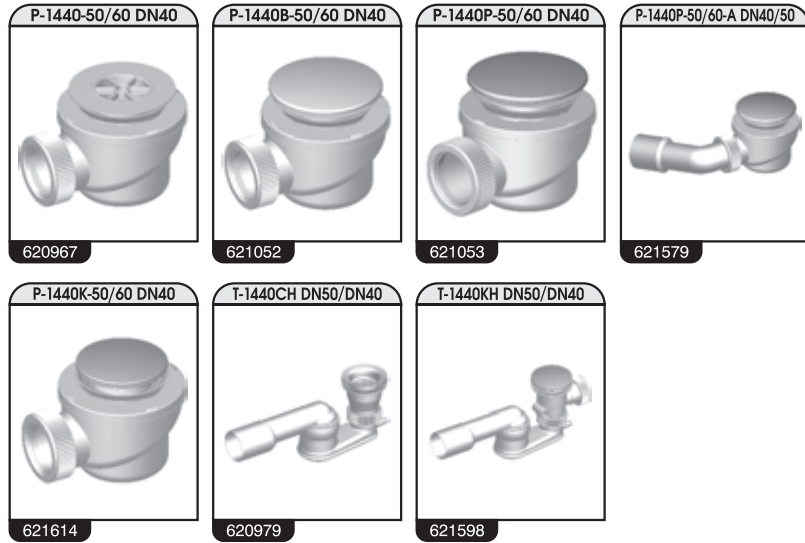
Vaničkové sifony  
Shower-basin siphons  
Duschwannensiphons  
Сифоны для душевых поддонов  
Zuhanytálcá szifonok  
Syfony brodzikowe

Sifoanele de cădită  
Сифони за ванички  
Dušo padéklo sifonai  
Sifoni za tuš kadu  
Sifoni za tuš kadu



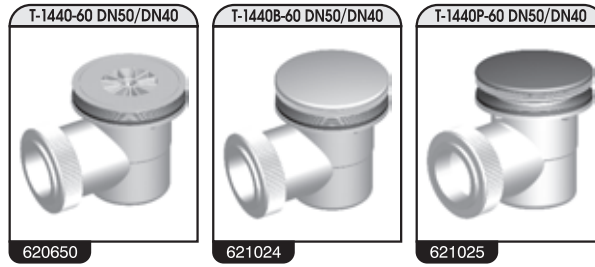
## A

priemer otvoru  
**50 - 60 mm**



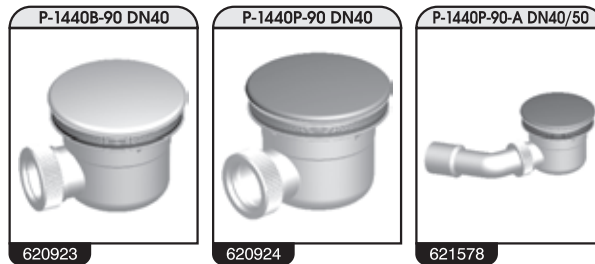
## B

priemer otvoru  
**60 mm**



## C

priemer otvoru  
**90 mm**



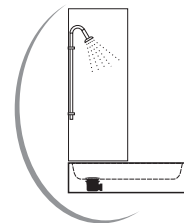
		A	B	C
ROLTECHNIK	Cola	■		
	Cola P	■	■	
	Hawaii	■		
	Hawaii-P	■	■	
	Flat kvadro C			■
	Flat kvadro O			■
	Tobago	■		
	Rectan	■		
	Macao			■
	Macao-M			■
	Macao-P			■
	Tahiti			■
	Tahiti-M			■
	Tahiti-P			■
	Flat rondo			■
	Rondo black			■
	Quadro black			■
	Viki	■		
	Viki lux	■		
	Dream-P	■	■	
	Dream-M			■
	Krym			■
	Bajkal			■
Amur			■	

		A	B	C
TEIKO	Aries	■		
	Flores	■		
	Gomera	■		
	Ikaria	■		
	Juno	■		
	Kea	■		
	Odeon	■		
	Paprsek	■		
	Pegas	■		
	Rhea	■		
	Sano	■		
	Sirius	■		
	Stefani	■		
	Argo	■		
	Peleus			■
	Zeus			■
	Eris			■
	Diova			■
	Bianca			■
	Kadma			■
	Capella			■
	Venus			■
	Vesta			■
Pallas			■	

# Vaničkové zápachové uzávierky

Vaničkové sifony  
Shower-basin siphons  
Duschwannensiphons  
Сифоны для душевых поддонов  
Zuhanytálcá szifonok  
Syfony brodzikowe

Sifoanele de cădită  
Сифоны за ванічки  
Dušo padéčko sifonai  
Sifoni za tuš kadu  
Sifoni za tuš kadu



## Prehľad použitia

		A	B	C
IDEAL STANDARD	T 108001	■	■	
	T 108201	■	■	
	T 108101	■	■	
	J 386800 BRIDGE			■
	T 200201 TWIST			■
	T 200501 TWIST			■
	T 200601 TWIST			■
	T 107001	■	■	
	T 100001			■
	T 107601	■	■	
	T 100401	■	■	
	T 117601	■	■	
	J 087700 SURF	■	■	
	J 088300 SURF	■	■	
	J 339200 SWIM			■
	J 339300 SWIM			■
	J 339400 SWIM			■
	K 671001 TONIC			■
	K 670901 TONIC			■
	K 670301 TONIC			■
	K 670201 TONIC			■
	K 670801 TONIC			■
	K 670701 TONIC			■
	K 670601 TONIC			■
	K 670501 TONIC			■
	K 626601 HIT (ECCO)	■		
K 626401 HIT (ECCO)	■			

		A	B	C
KOLPA SAN	Inno 160			■
	Hula 140			■
	Rock 100, 90, 80	■		
	Boston 90, 80			■
	Mambo 90, 80	■		
	Tango 90, 80	■		
	Ska-L 90x80	■		
	Ska-D 90x80	■		
	Swing 90	■		
	Rumba 140130120100			■
	Limbo 120	■		
	Samba 120x70	■		
	Samba 90x70	■		
	Samba 70	■		
	Carioca 100, 90	■		
	Beat-IN 100, 90	■		
	Beat-AC 100, 90	■		
	Giga 110	■		
	Bebop 90	■		
	Dixie 90, 80	■		
	Blues 100, 90, 80	■		
	Pony 90, 80			■
	Ory 90, 80	■		
	Bossanova 90, 80	■		
Bolero 90, 80	■			

RAVAK		A	B	C
Elipso				■
Elipso Pro				■
Perseus				■
Modus				■
Taurus				■
Tosca				■
Gigant				■
Gigant Pro				■
Genta				■
Genta Pro				■
Ronda				■
Angela				■
Radius				■
Sabina	■			
Sabius	■			
Aneta				■

B. L. B.		A	B	C
Standard Cxxx		■		
Standard corner COOC		■		
Slim C088, C076		■		
Super Slim C120		■		
E90J, E80J		■	■	
Julia (E90J,E80J,E70J)		■	■	
E12A, E75A, E90A				■
E12N				■

KOLO		A	B	C
Pacyfik				■
Akcent				■
Atol				■
Standard		■		
Nova		■		
Hluboké		■		

KABI		A	B	C
Apollo		■	■	
Apollo plus		■		
Leonardo		■	■	
Pablo		■	■	
Michael		■	■	
Calypso		■	■	
Paulo		■	■	
Paulo plus		■		
Iwon plus podezdívací		■	■	
Iwon plus samonosná				■
Iwon samonosná				■
Iwon podezdívací		■		
Vivien		■		
Angie		■		

VAGNERPLAST		A	B	C
Arés		■		
Rona RV				■
Rona KR				■
Duna RV				■
Duna KR				■

JIKA		A	B	C
Sofia		■		
Olymp		■		
Ravenna		■	■	

RONAL /Marblemate/		A	B	C
SWSAL (Salsa)				■
SWMOD (Modulo)				■
WM5				■
SWMQ				■
WMA				■
WMR				■
WMQ				■
SWMR				■
SWTQ 0900		■		
SWTR 550900		■		

ESTAP		A	B	C
Atlantic		■		
Perla		■		

HUPPE		A	B	C
Marano				■
Easy step				■
Purano				■

# Pračkové zápachové uzávierky

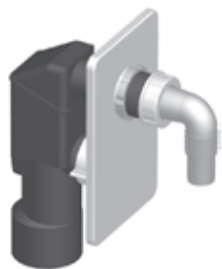
Pračkové sifony  
Washing machine siphons  
Waschmaschinensiphons  
Сифоны для стиральных машин  
Mosógép szifonok  
Syfony pralkowe

Sifoanele de mașină de spălat rufe  
Сифони за перални  
Skalbimo mašinos sifonai  
Sifoni za veš mašinu  
Sifoni za perilicu

**AM** Myjava  
HOLDING



T-750B DN50/DN40



621173T

- 93 -

T-750P DN50/DN40



621174T

- 93 -

T-750GB DN32



621241T

- 94 -

T-750GP DN32



621234T

- 94 -

T-760B DN50/DN40



621397

- 95 -

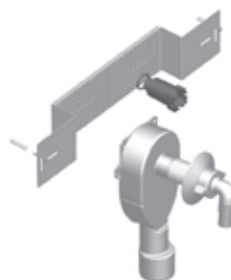
T-760P DN50/DN40



621254

- 95 -

T-760P-I DN50/DN40



621334

- 96 -

# Pračkové zápachové uzávierky

Pračkové sifony  
Washing machine siphons  
Waschmaschinensiphons  
Сифоны для стиральных машин  
Mosógép szifonok  
Syfony pralkowe

Sifoanele de mașină de spălat rufe  
Сифоны за перални  
Skalbimo mašinos sifonai  
Sifoni za veš mašinu  
Sifoni za perilicu

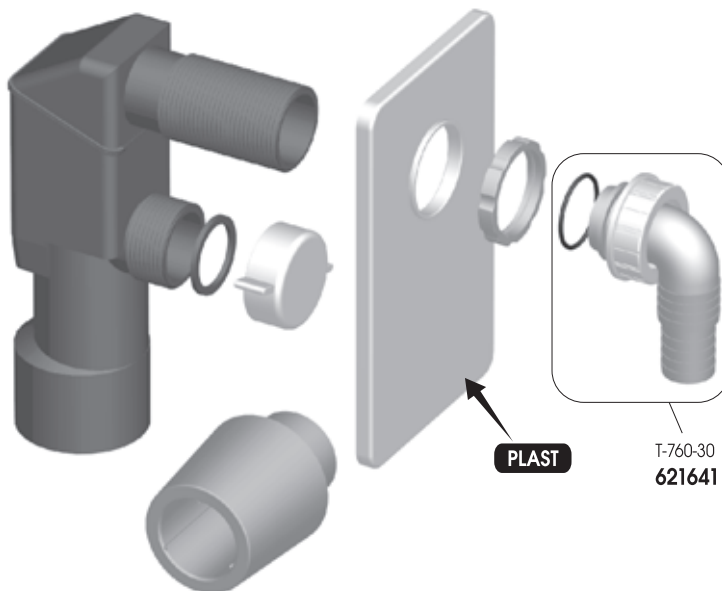
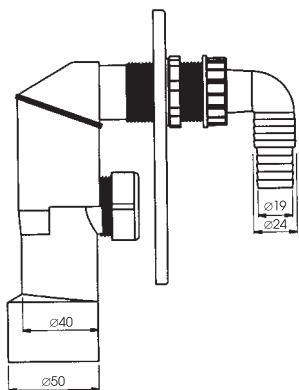
**SAM** Myjava  
HOLDING



## T-750B DN50/DN40



**621173T**  
EAN: 8584049020691

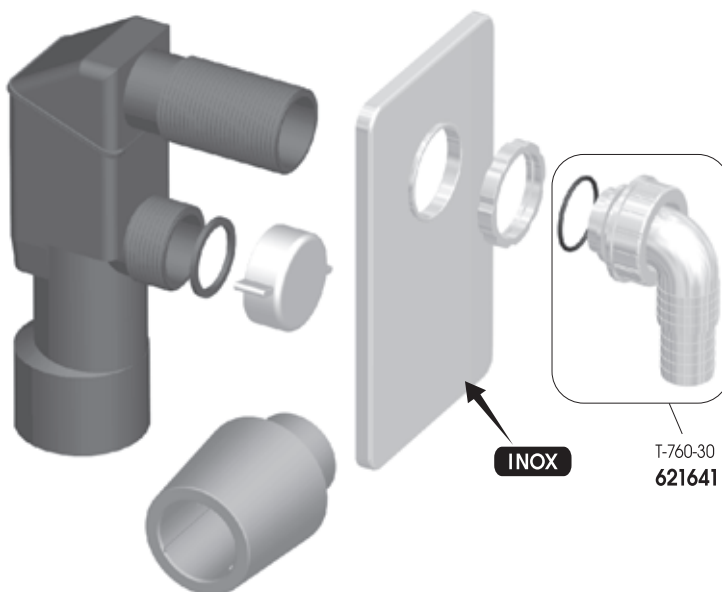
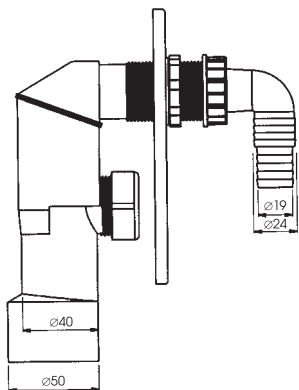


Prietok	0,6 L/s
Materiál	PP
Teplotná odolnosť	do 95°C

## T-750P DN50/DN40



**621174T**  
EAN: 8584049020707



Prietok	0,6 L/s
Materiál	PP
Teplotná odolnosť	do 95°C



# Pračkové zápachové uzávierky

Pračkové sifony  
Washing machine siphons  
Waschmaschinensiphons  
Сифоны для стиральных машин  
Mosógép szifonok  
Syfony pralkowe

Sifoanele de mașină de spălat rufe  
Сифони за перални  
Skalbimo mašinos sifonai  
Sifoni za veš mašinu  
Sifoni za perlicu

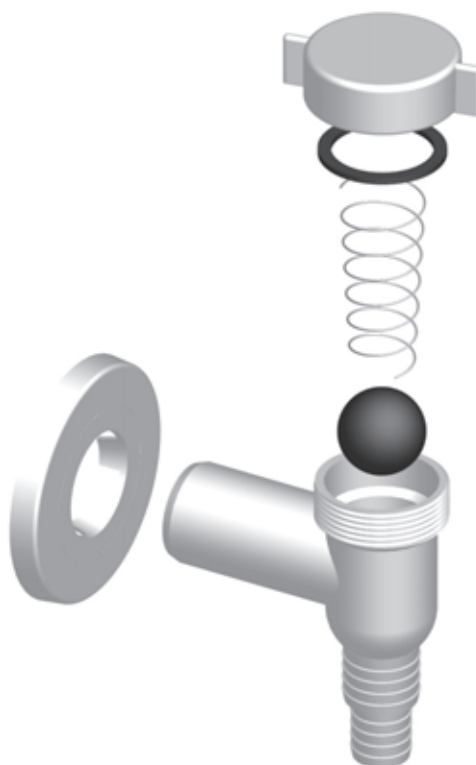
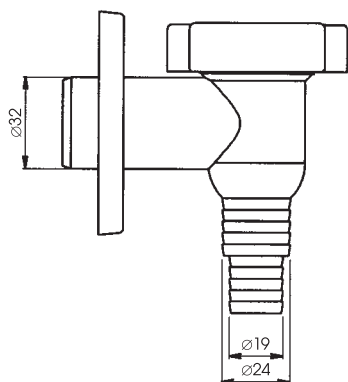


## T-750GB DN32



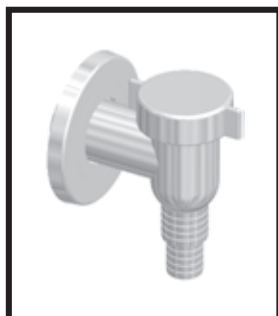
**621241T**  
EAN: 8584049021605

PLAST



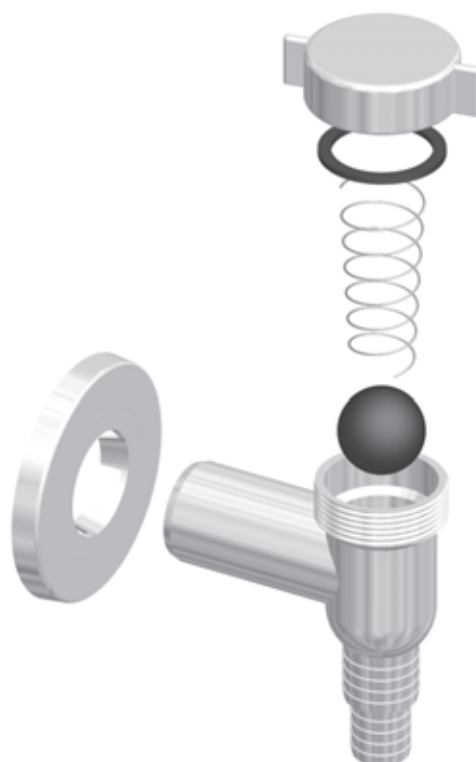
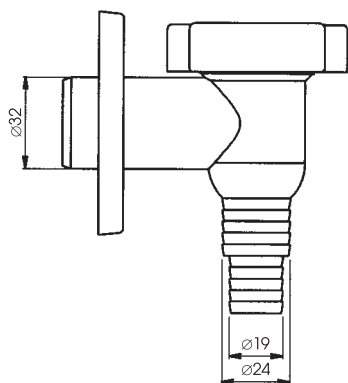
Prietok	0,6 L/s
Materiál	PP
Teplotná odolnosť	do 95°C

## T-750GP DN32



**621234T**  
EAN: 8584049021346

CHROM



Prietok	0,6 L/s
Materiál	PP
Teplotná odolnosť	do 95°C

# Pračkové zápachové uzávierky

Pračkové sifony  
Washing machine siphons  
Waschmaschinensiphons  
Сифоны для стиральных машин  
Mosógép szifonok  
Syfony pralkowe

Sifoanele de mașină de spălat rufe  
Сифони за перални  
Skalbimo mašinos sifonai  
Sifoni za veš mašinu  
Sifoni za perilicu

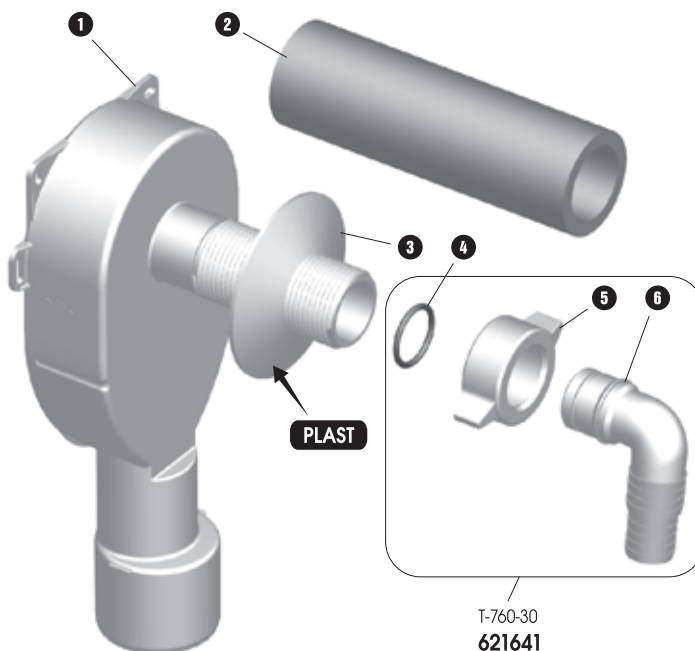
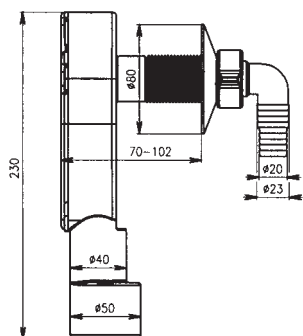
**SAM** Myjava  
HOLDING



## T-760B DN50/DN40



**621397**  
EAN: 8584049030836

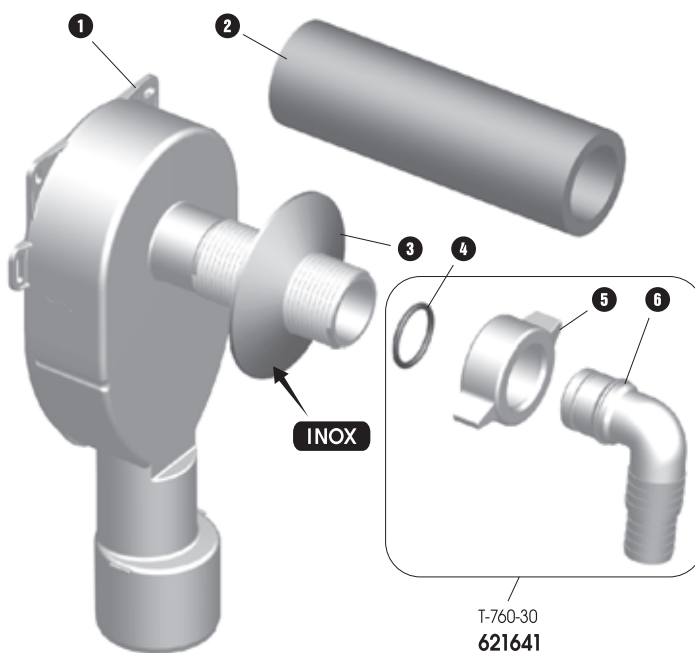
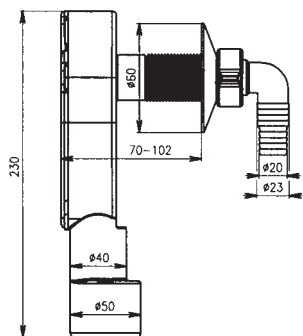


Prietok	0,6 L/s
Materiál	PP
Teplotná odolnosť	do 95°C

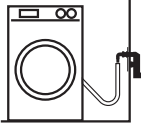
## T-760P DN50/DN40



**621254**  
EAN: 8584049024088



Prietok	0,6 L/s
Materiál	PP
Teplotná odolnosť	do 95°C



# Pračkové zápachové uzávierky

Pračkové sifony  
Washing machine siphons  
Waschmaschinensiphons  
Сифоны для стиральных машин  
Mosógép szifonok  
Syfony pralkowe

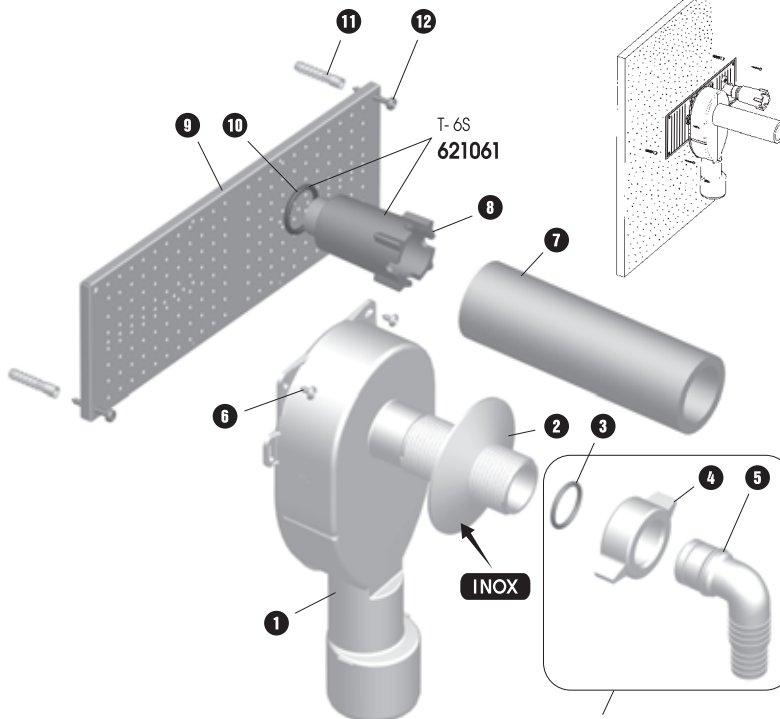
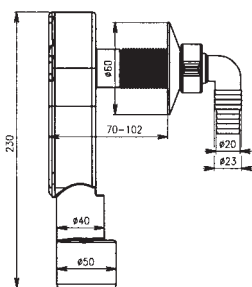
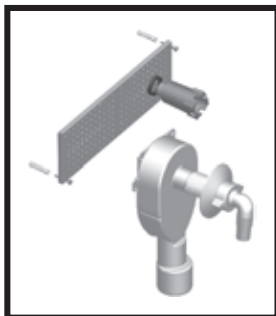
Sifoanele de mașină de spălat rufe  
Сифоны за перални  
Skalbimo mašinos sifonai  
Sifoni za veš mašinu  
Sifoni za perilicu



**T-760P-I DN50/DN40**

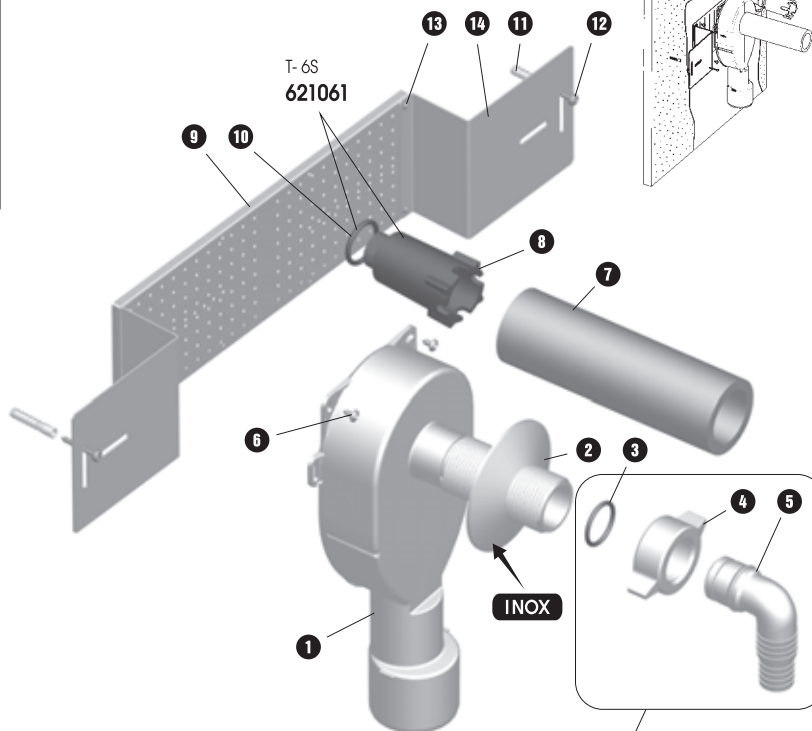
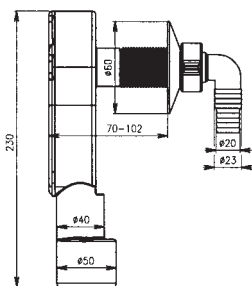
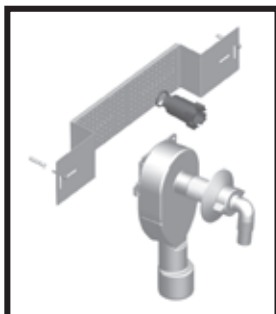
**621334**  
EAN: 8584049028680

**var. A**



T-760-30  
621641

**var. B**



T-760-30  
621641

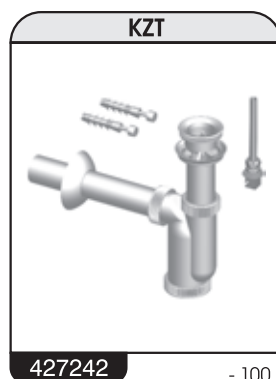
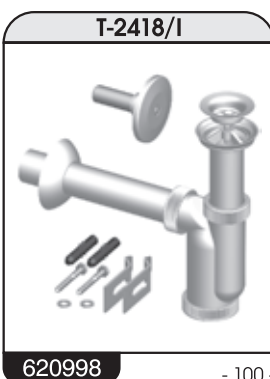
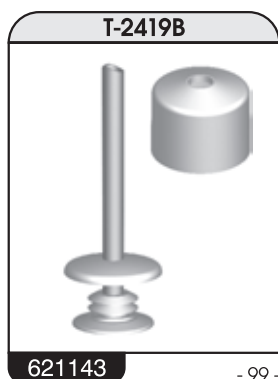
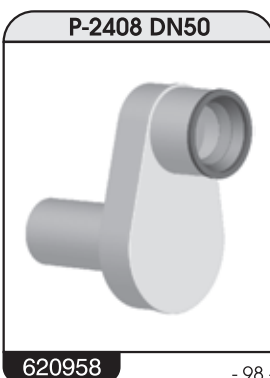
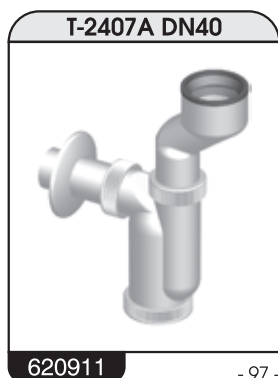
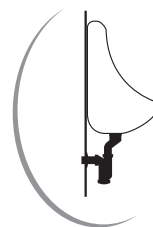
Prietok	0,6 L/s
Materiál	PP
Teplotná odolnosť	do 95°C

# Pisoárové zápachové uzávierky

Pisoárové sifony  
Urinal siphons  
Pissoirsiphons  
Сифоны для писсуара  
Piszoár szifonok  
Syfony pisuarowe

Sifoanele de pisoar  
Сифони за писоари  
Pisuaço sifonai  
Sifoni za pisoar  
Sifoni za pisoar

**AM** Myjava  
HOLDING



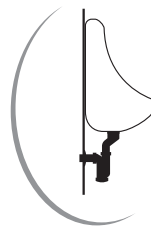


# Pisoárové zápachové uzávierky

Pisoárové sifony  
Urinal siphons  
Pissoirsiphons  
Сифоны для писсуара  
Piszoár szifonok  
Syfony pisuarowe

Sifoanele de pisoar  
Сифоны за писоари  
Pisuaró sifonai  
Sifoni za pisoar  
Sifoni za pisoar

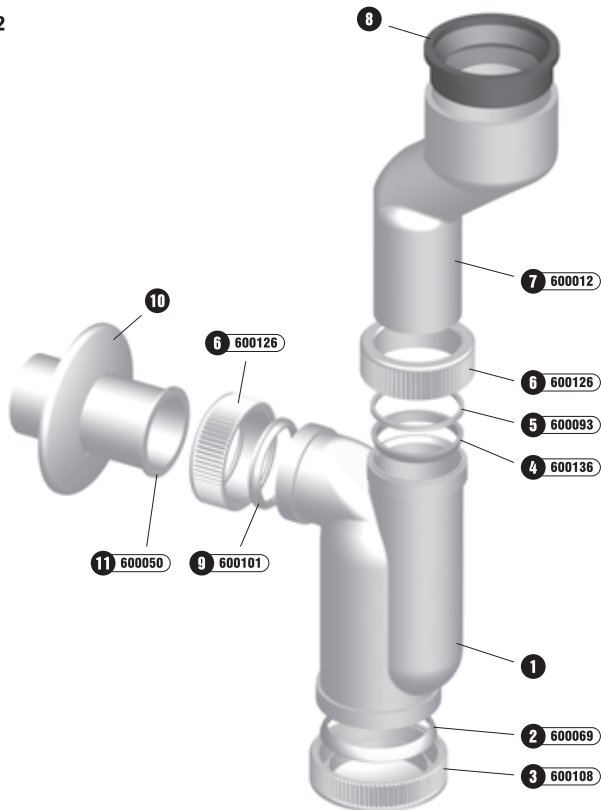
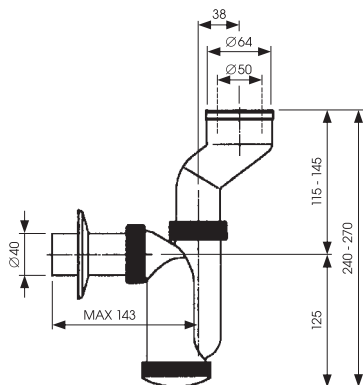
**SAM HOLDING** Myjava



## T-2407A DN40



**620911**  
EAN: 8584049018162

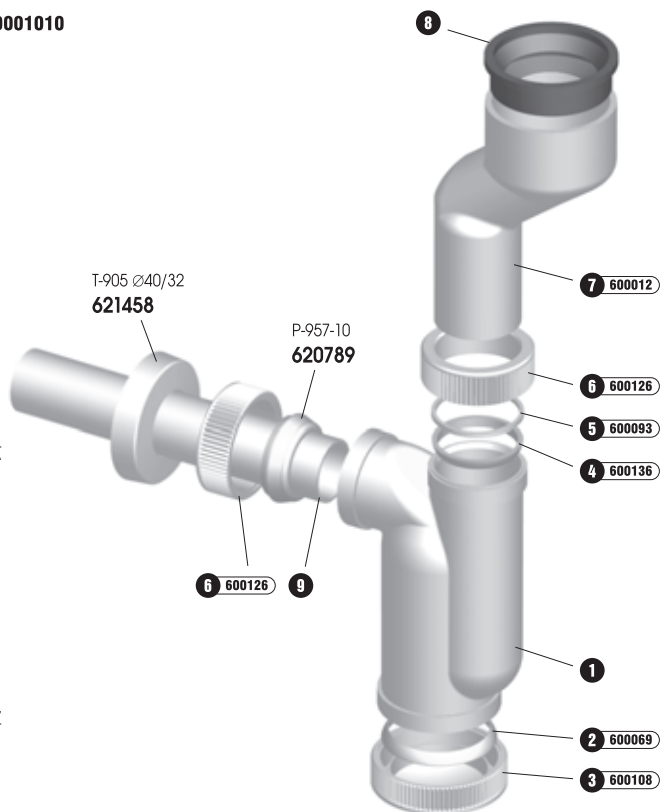
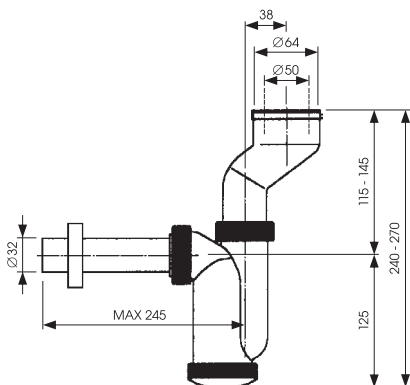


Prietok	0,6 L/s
Materiál	PP
Teplotná odolnosť	do 95°C

## T-2407A DN32



**620974**  
EAN: 8584049001010



Prietok	0,6 L/s
Materiál	PP
Teplotná odolnosť	do 95°C



# Pisoárové zápachové uzávierky

Pisoárové sifony  
 Urinal siphons  
 Pissoirsiphons  
 Сифоны для писсуара  
 Piszooár szifonok  
 Syfony pisuarowe

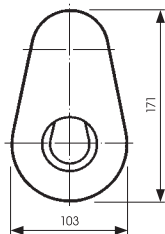
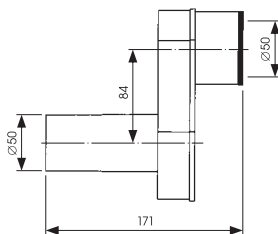
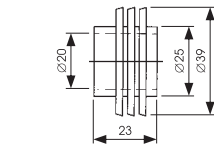
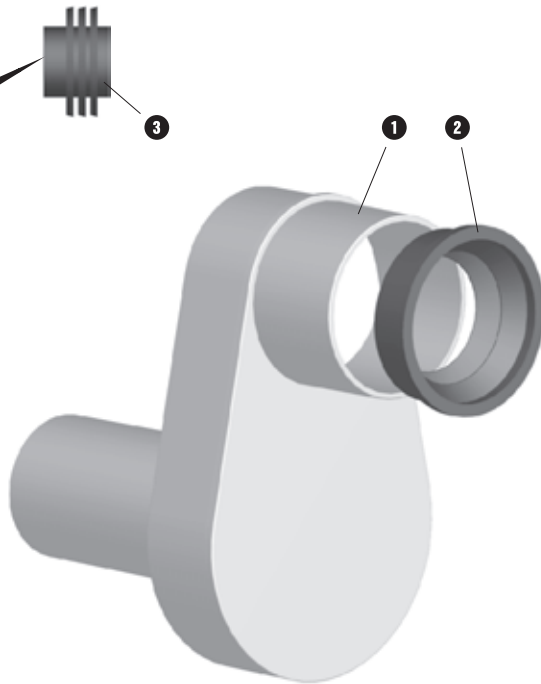
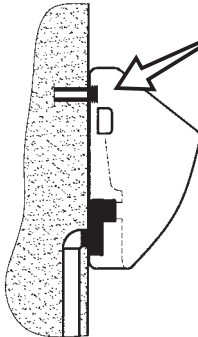
Sifoanele de pisoar  
 Сифони за писоари  
 Pisuaro sifonai  
 Sifoni za pisoar  
 Sifoni za pisoar



## P-2408 DN50



**620958**  
 EAN: 8584049018643

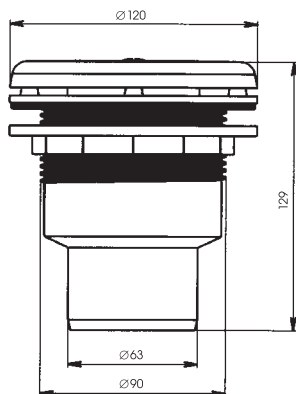
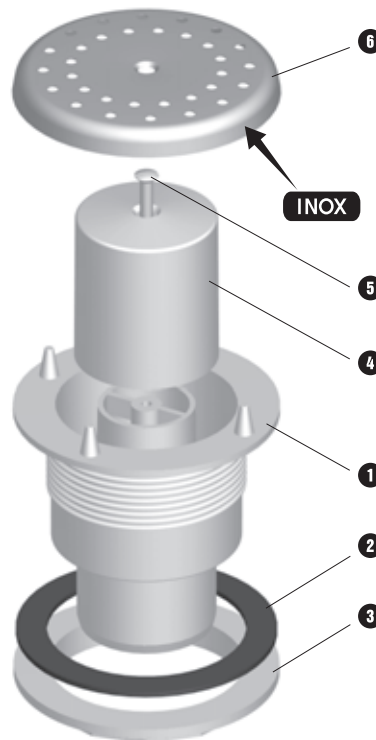


Prietok	0,5 L/s
Materiál	PS
Teplotná odolnosť	do 60°C

## T-2420 DN63



**417285**  
 EAN: 8584049004394



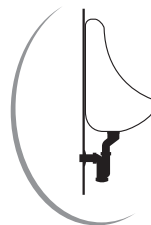
Prietok	0,4 L/s
Materiál	PP
Teplotná odolnosť	do 95°C

# Pisoárové zápachové uzávierky

Pisoárové sifony  
Urinal siphons  
Pissoirsiphons  
Сифоны для писсуара  
Piszoár szifonok  
Sifony pisuarowe

Sifoanele de pisoar  
Сифоны за писоари  
Pisuafo sifonai  
Sifoni za pisoar  
Sifoni za pisoar

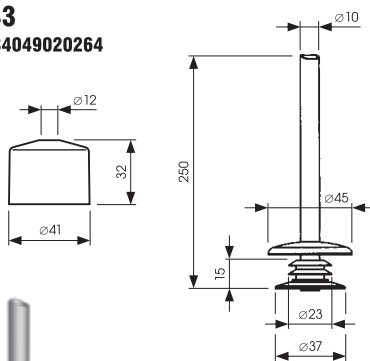
**SAM** Myjava  
HOLDING



## T-2419B

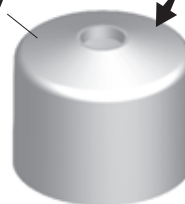


**621143**  
EAN: 8584049020264

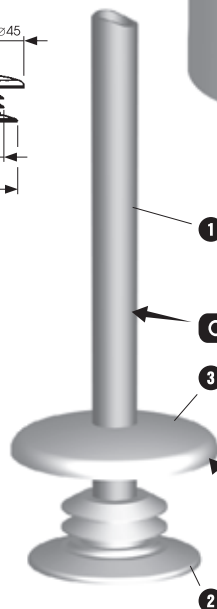
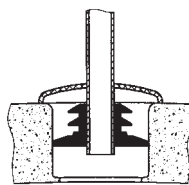
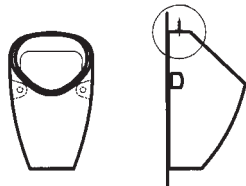


T-70B  
620307

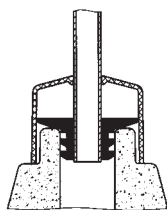
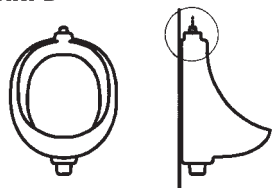
PLAST



### VAR. A



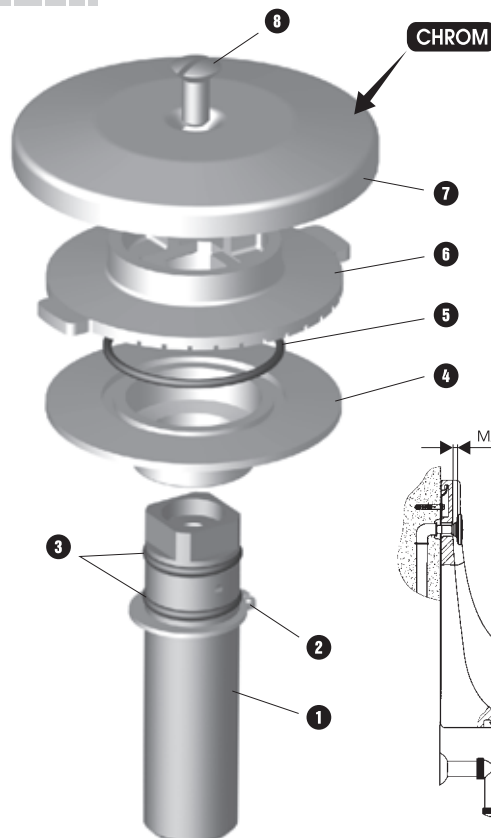
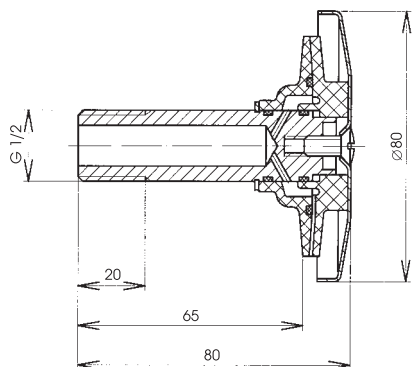
### VAR. B



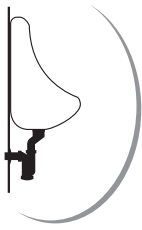
## T-2418



**417241**  
EAN: 8584049004387



MAX 5



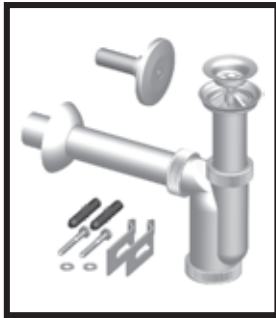
# Pisoárové zápachové uzávierky

Pisoárové sifony  
 Urinal siphons  
 Pissoirsiphons  
 Сифоны для писсуара  
 Piszooár szifonok  
 Syfony pisuarowe

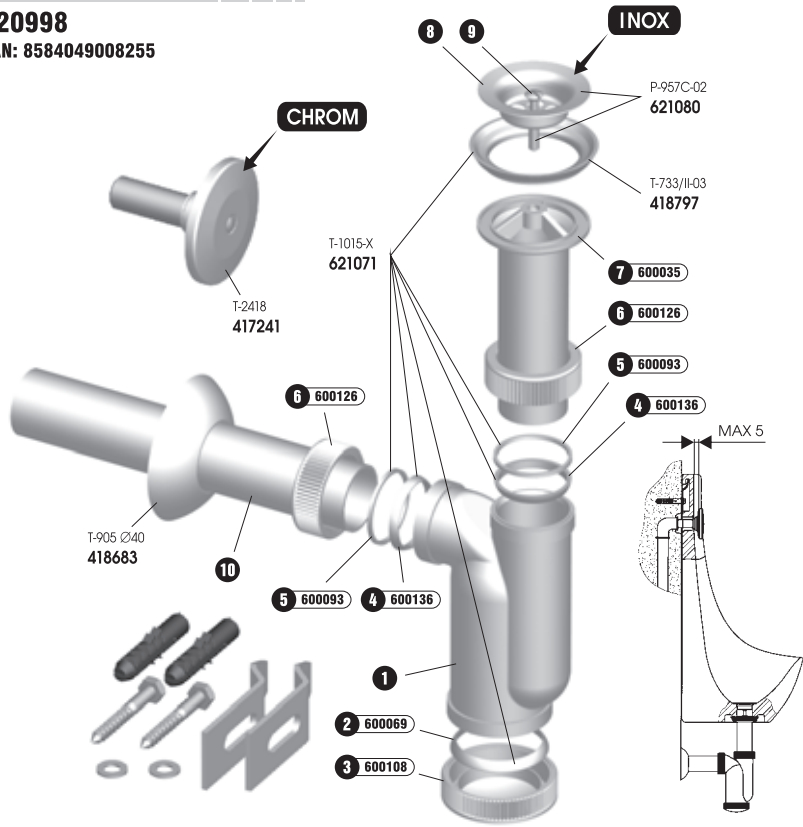
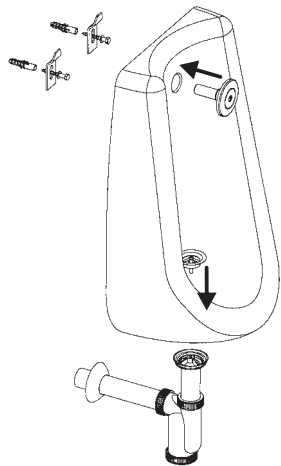
Sifoanele de pisoar  
 Сифони за pisoари  
 Pisuaro sifonai  
 Sifoni za pisoar  
 Sifoni za pisoar



## T-2418/I



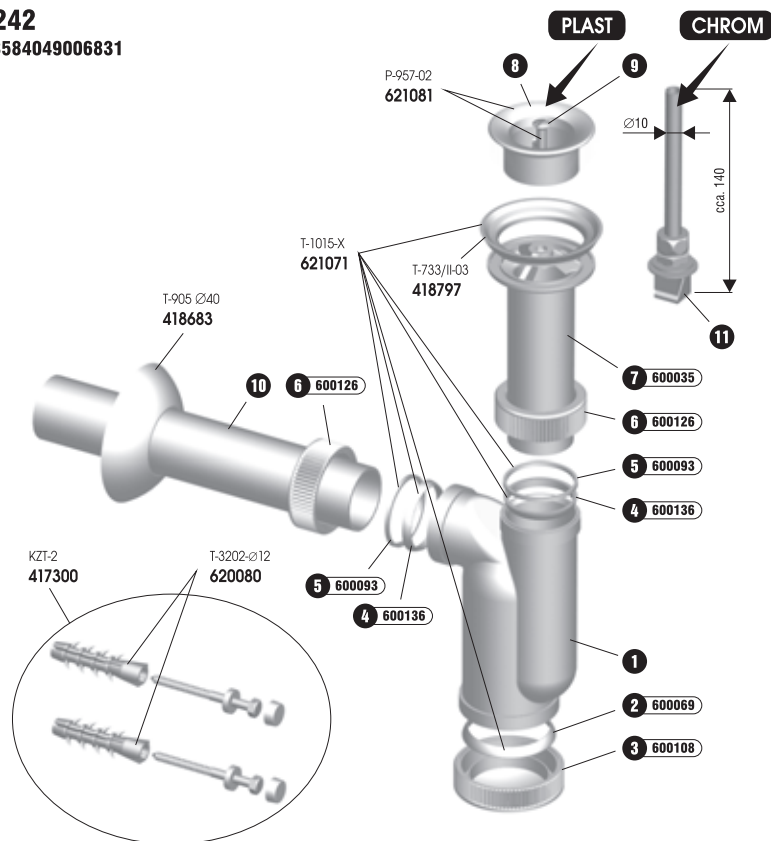
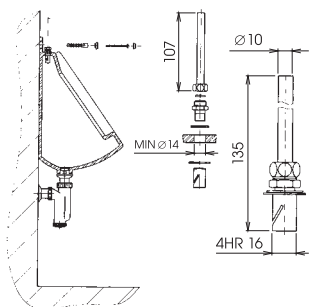
**620998**  
 EAN: 8584049008255



## KZT



**427242**  
 EAN: 8584049006831



# Podlahové vpusty

Podlahové vpusti  
Floor drains  
Bodenablaufteile  
Сливные трапы  
Padló lefolyók  
Podłogowe kratki ściekowe

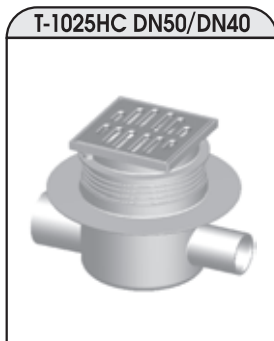
Orificiile de admisie de pe pardoseală  
Подови изпускателни отвори  
Grindų nuotakai  
Podni slivnici  
Podni slivnici

**AM** Myjava  
HOLDING



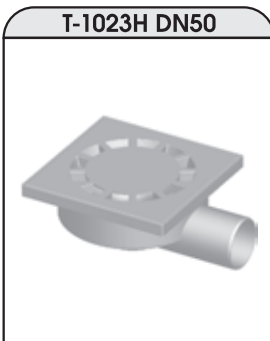
621511

- 101 -



621512

- 101 -



670173T

- 102 -



670174T

- 102 -



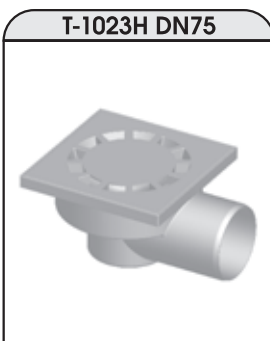
670175T

- 103 -



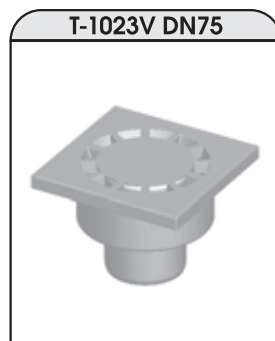
670176T

- 103 -



671983T

- 104 -



671984T

- 104 -



670016T

- 105 -



671998T

- 105 -



671999T

- 106 -

# Podlahové vpusty

Podlahové vpusti  
Floor drains  
Bodenablaufteile  
Сливные трапы  
Padló lefolyók  
Podłogowe kratki ściekowe

Orificiile de admisie de pe pardoseală  
Подови изпускателни отвори  
Gründü nuotakai  
Podni slivnici  
Podni slivnici

**SAM** HOLDING Myjava

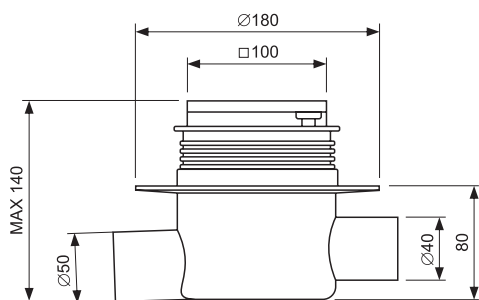
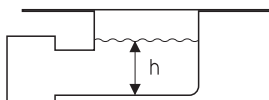


## T-1025H DN50/DN40

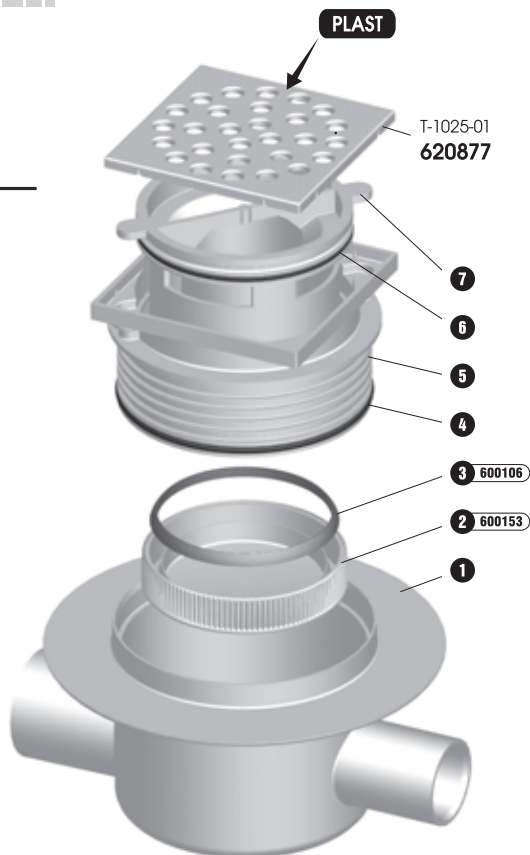


**621511**  
EAN: 8584049040293

100 x 100



Zápach. uzáver (h)	50 mm
Prietok	0,8 L/s
Materiál	PP
Teplotná odolnosť	do 95°C

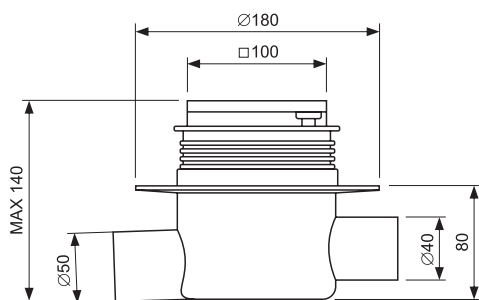
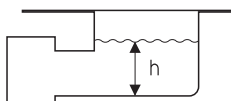


## T-1025HC DN50/DN40

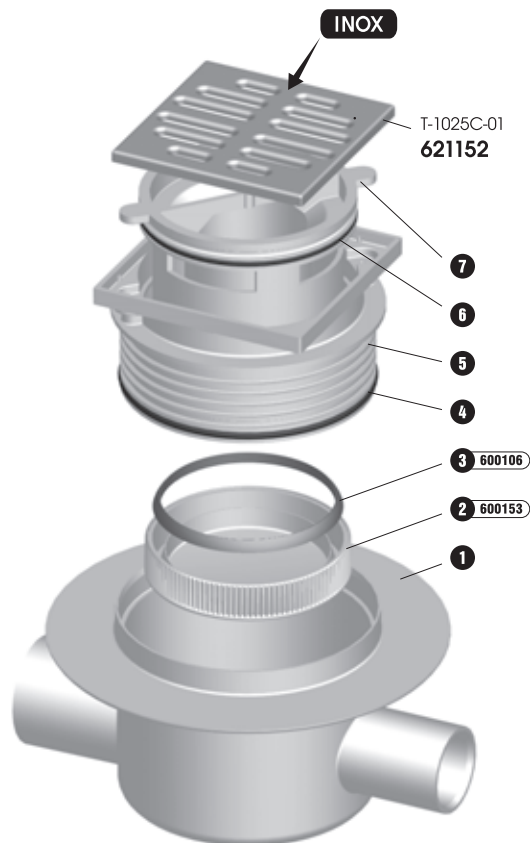


**621512**  
EAN: 8584049040309

100 x 100



Zápach. uzáver (h)	50 mm
Prietok	0,8 L/s
Materiál	PP
Teplotná odolnosť	do 95°C





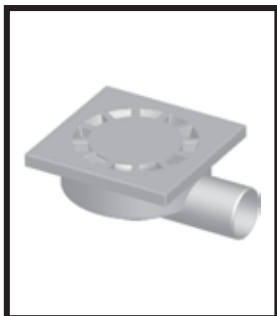
# Podlahové vpusti

Podlahové vpusti  
Floor drains  
Bodenablaufteile  
Сливные трапы  
Padló lefolyók  
Podłogowe kratki ściekowe

Orificiile de admisie de pe pardoseală  
Подови изпускателни отвори  
Grindų nuotakai  
Podni slivnici  
Podni slivnici

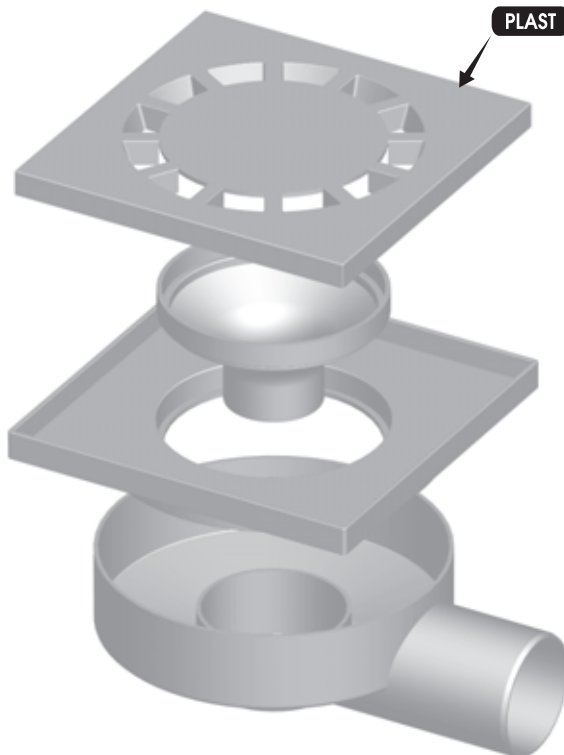
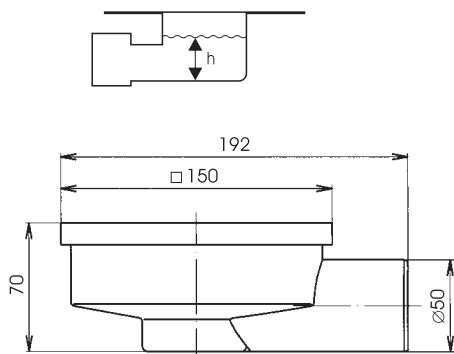


## T-1023H DN50



**670173T**  
EAN: 8584049022541

150 x 150



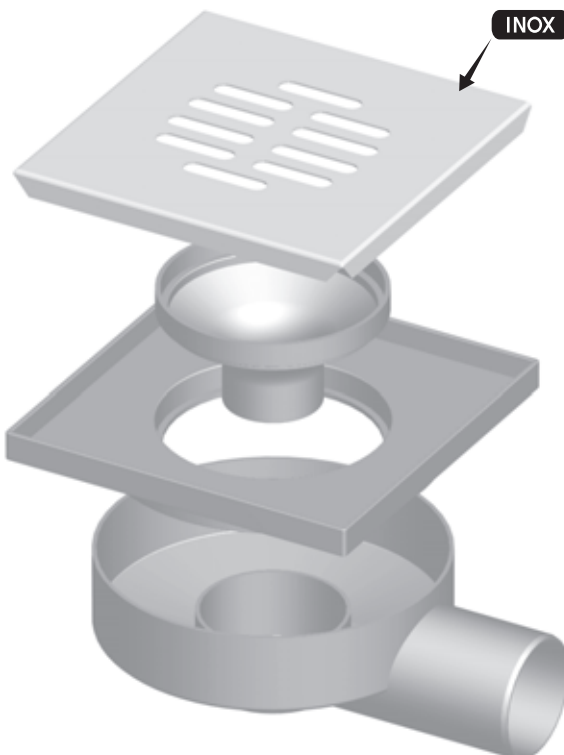
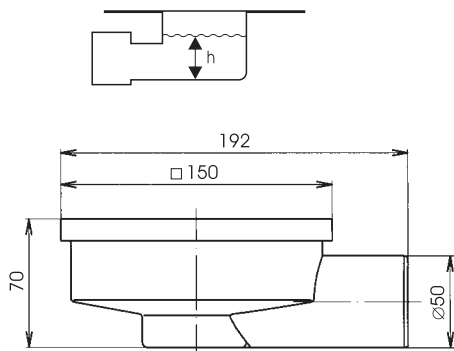
Zápach. uzáver (h)	22 mm
Prietok	0,4 L/s
Materiál	PP
Teplotná odolnosť	do 95°C

## T-1023HC DN50



**670174T**  
EAN: 8584049022558

150 x 150



Zápach. uzáver (h)	22 mm
Prietok	0,4 L/s
Materiál	PP
Teplotná odolnosť	do 95°C

# Podlahové vpusty

Podlahové vpusti  
Floor drains  
Bodenablaufteile  
Сливные трапы  
Padló lefolyók  
Podłogowe kratki ściekowe

Orificiile de admisie de pe pardoseală  
Подови изпускателни отвори  
Gründü nuotakai  
Podni slivnici  
Podni slivnici

**SAM** HOLDING  
*Myjava*

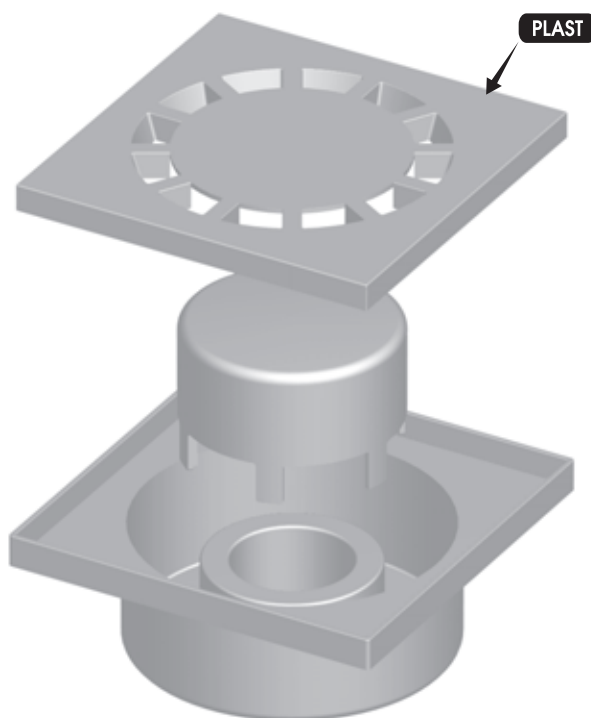
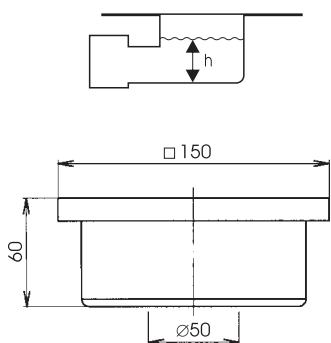


## T-1023V DN50



**670175T**  
EAN: 8584049022565

150 x 150



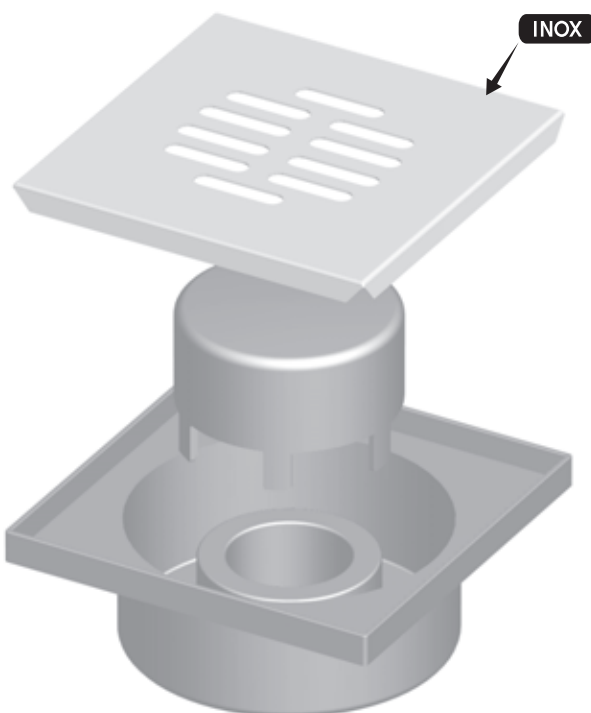
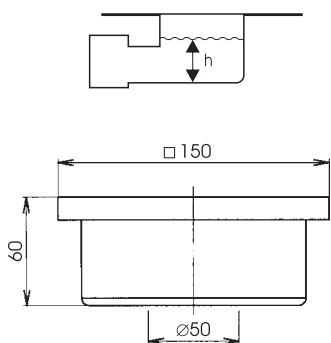
Zápach. uzáver (h)	16 mm
Prietok	0,8 L/s
Materiál	PP
Teplotná odolnosť	do 95°C

## T-1023VC DN50



**670176T**  
EAN: 8584049022572

150 x 150



Zápach. uzáver (h)	16 mm
Prietok	0,45 L/s
Materiál	PP
Teplotná odolnosť	do 95°C





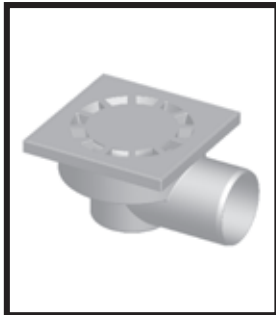
# Podlahové vpusty

Podlahové vpusti  
Floor drains  
Bodenablaufteile  
Сливные трапы  
Padló lefolyók  
Podłogowe kratki ściekowe

Orificiile de admisie de pe pardoseală  
Подови изпускателни отвори  
Grindų nuotakai  
Podni slivnici  
Podni slivnici

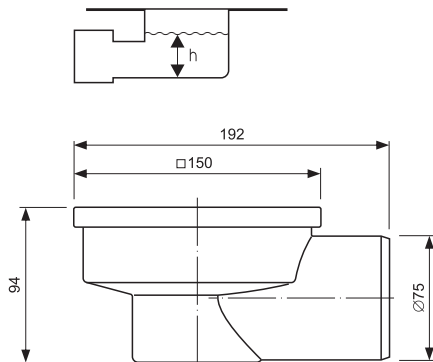


## T-1023H DN75

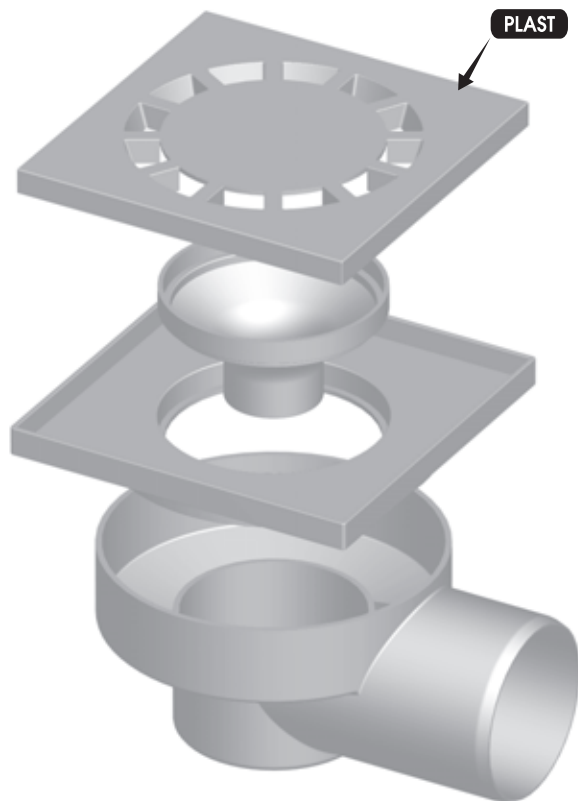


**671983T**  
EAN: 8584049046974

150 x 150



Zápach. uzáver (h)	20 mm
Prietok	0,4 L/s
Materiál	PP
Teplotná odolnosť	do 95°C

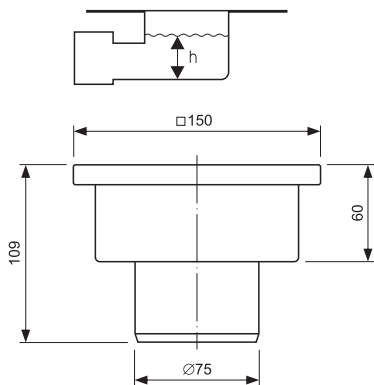


## T-1023V DN75

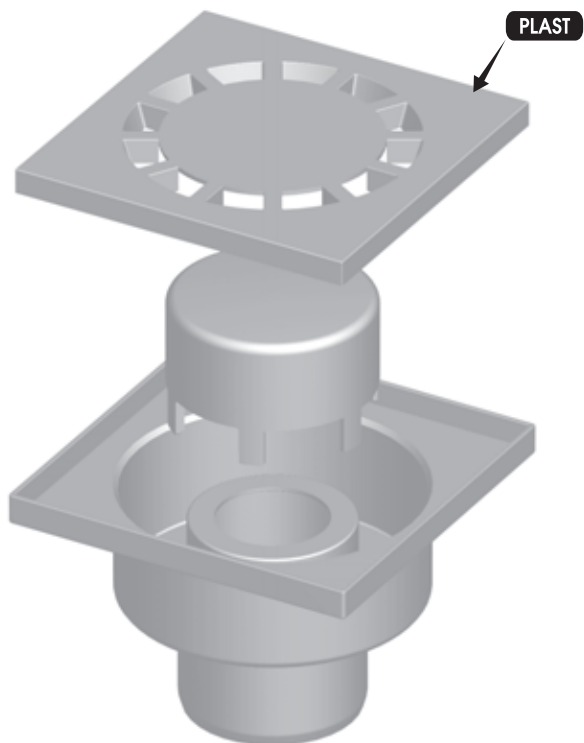


**671984T**  
EAN: 8584049046981

150 x 150



Zápach. uzáver (h)	20 mm
Prietok	0,8 L/s
Materiál	PP
Teplotná odolnosť	do 95°C



# Podlahové vpusty

Podlahové vpusti  
Floor drains  
Bodenablaufteile  
Сливные трапы  
Padló lefolyók  
Podłogowe kratki ściekowe

Orificiile de admisie de pe pardoseală  
Подови изпускателни отвори  
Gründü nuotakai  
Podni slivnici  
Podni slivnici

**SAM** HOLDING  
Myjava

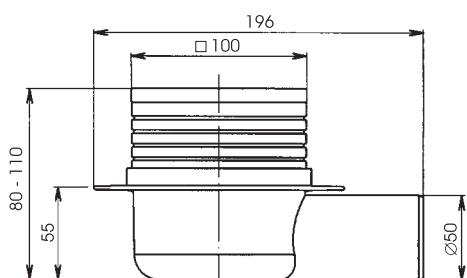
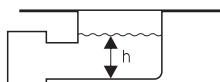


## T-1024HC DN50

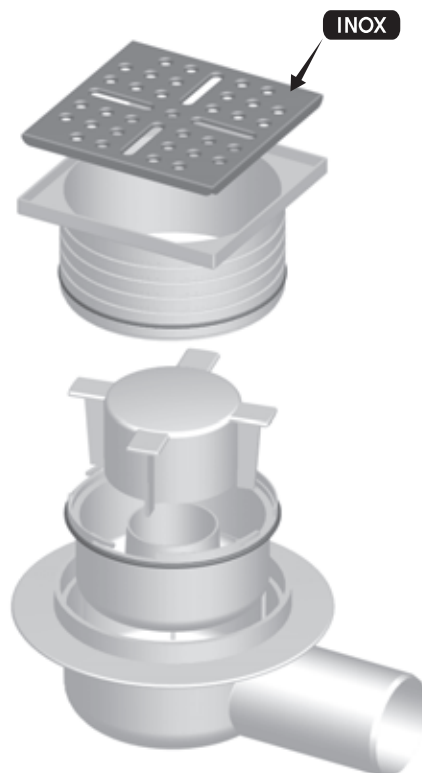


**670016T**  
EAN: 8584049023708

100 x 100



Zápach. uzáver (h)	25 mm
Prietok	0,5 L/s
Materiál	PP
Teplotná odolnosť	do 95°C

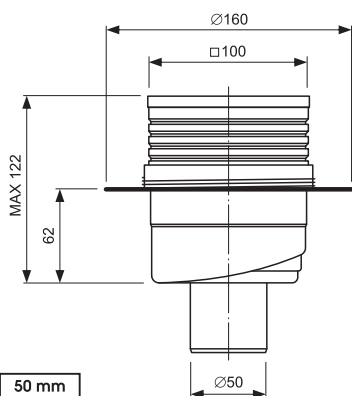
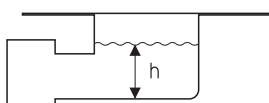


## T-1024VC DN50



**671999T**  
EAN: 8584049046806

100 x 100



Zápach. uzáver (h)	50 mm
Prietok	0,6 L/s
Materiál	PP
Teplotná odolnosť	do 95°C





# Podlahové vpusty

Podlahové vpusti  
Floor drains  
Bodenablaufteile  
Сливные трапы  
Padló lefolyók  
Podłogowe kratki ściekowe

Orificiile de admisie de pe pardoseală  
Подови изпускателни отвори  
Grindų nuotakai  
Podni slivnici  
Podni slivnici

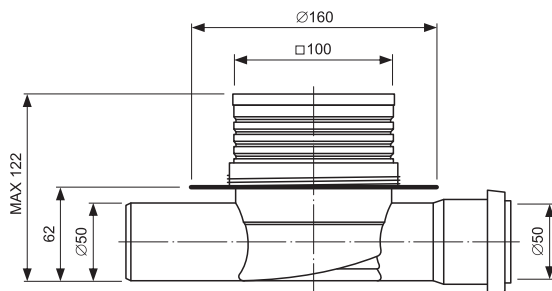
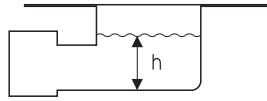


## T-1024HCD DN50



**671998T**  
EAN: 8584049046790

100 x 100



Zápach. uzáver (h)	50 mm
Prietok	0,6 L/s
Materiál	PP
Teplotná odolnosť	do 95°C

# Prípojky k WC

WC prípojky  
WC accessories  
WC-Zubehör  
Принадлежности для унитазов  
WC tartozékok  
WC wyposażenie

Accesoriiile WC  
WC принадлежности  
Vonios aksesuarai  
WC manžetne  
WC manžete

**AM** Myjava  
HOLDING



T-3560/I



620863

- 107 -

T-3560/I - F



620968T

- 107 -

T-3560/II - P



620960

- 108 -

T-3560/II - EX



620868

- 108 -

# Prípojky k WC

WC prípojky  
WC accessories  
WC-Zubehör  
Принадлежности для унитазов  
WC tartozékok  
WC wyposażenie

Accesoriiile WC  
WC принадлежности  
Vonios aksesuarai  
WC manžetne  
WC manžete

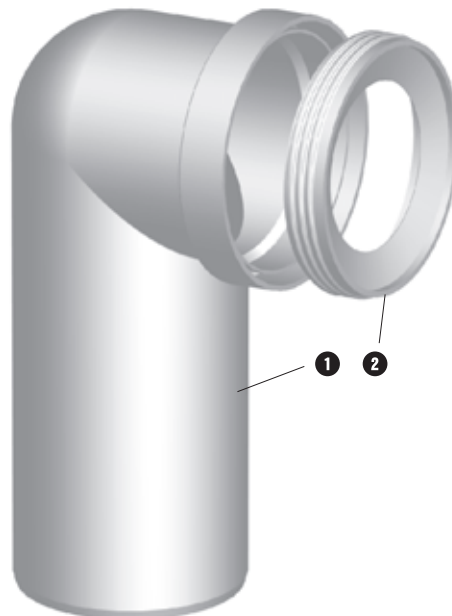
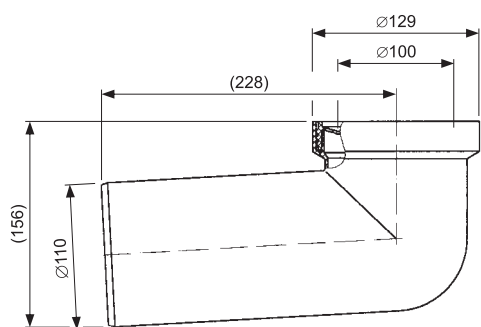
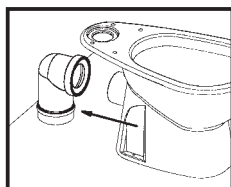
**SAM** HOLDING Myjava



## T-3560/I



**620863**  
EAN: 8584049006268

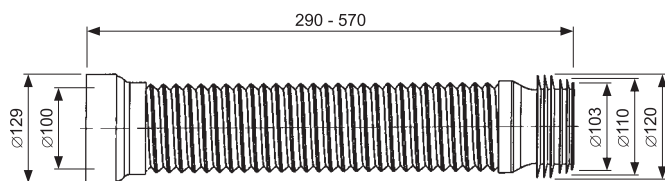
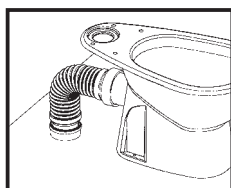


Materiál PP, NBR

## T-3560/I - F



**620968T**  
EAN: 8584049042969





# Prípojky k WC

WC prípojky  
WC accessories  
WC-Zubehör  
Принадлежности для унитазов  
WC tartozékok  
WC wyposażenie

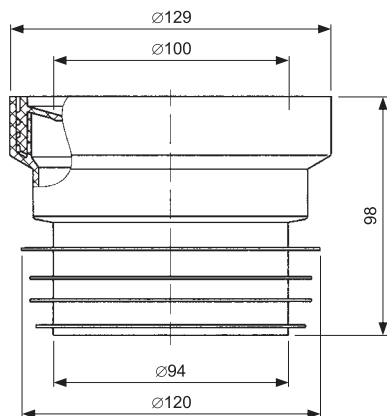
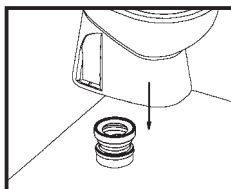
Accesoriiile WC  
WC принадлежности  
Vonios aksesuarai  
WC manžete  
WC manžete



## T-3560/II - P



**620960**  
EAN: 8584049018452

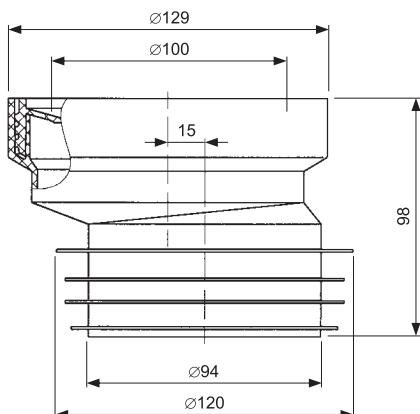
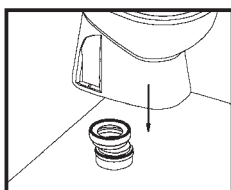


Materiál PE-LD, NBR

## T-3560/II - EX



**620868**  
EAN: 8584049006497



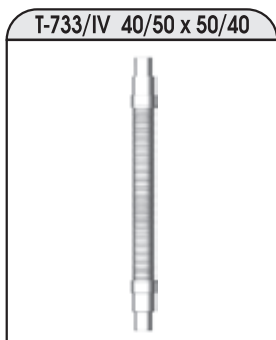
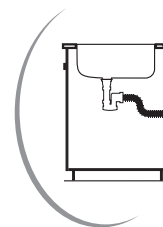
Materiál PE-LD, NBR

# Pripojenia

Prípojení  
Pipes  
Verbindung  
Соединение  
Bekötöcső  
Przyłącze

Teava  
Свързване  
Zarnos  
Gibljive cevi  
Cijevi

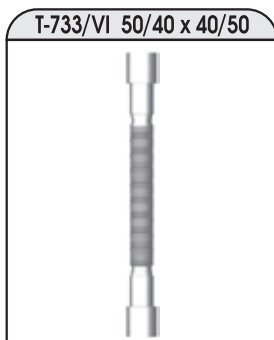
**AM** Myjava  
HOLDING



T-733/IV 40/50 x 50/40

620619

- 109 -



T-733/VI 50/40 x 40/50

621260T

- 109 -



T-733/V 6/4x50/40

621069T

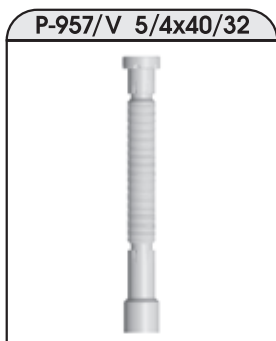
- 110 -



T-733K/V 6/4x50/40

621245T

- 110 -



P-957/V 5/4x40/32

621068T

- 111 -



P-957K/V 5/4x40/32

621244T

- 111 -



T-726N/III DN40

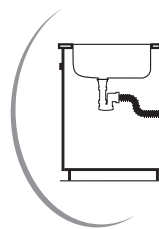
621558

- 112 -

# Pripojenia

Připojení  
Pipes  
Verbindung  
Соединение  
Bekötöcső  
Przyłącze

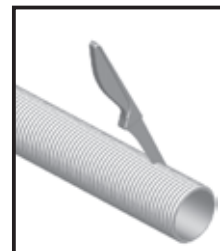
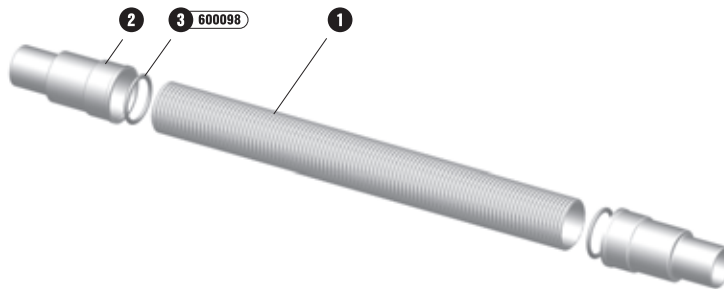
Teava  
Свързване  
Zarnos  
Gibljive cevi  
Cijevi



## T-733/IV 40/50 x 50/40

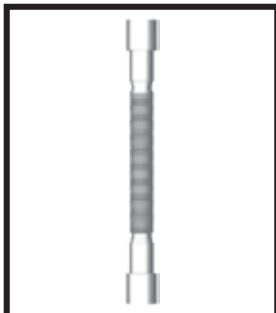


**620619**  
EAN: 8584049015123

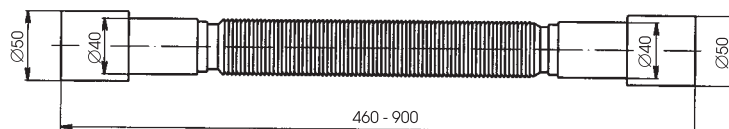
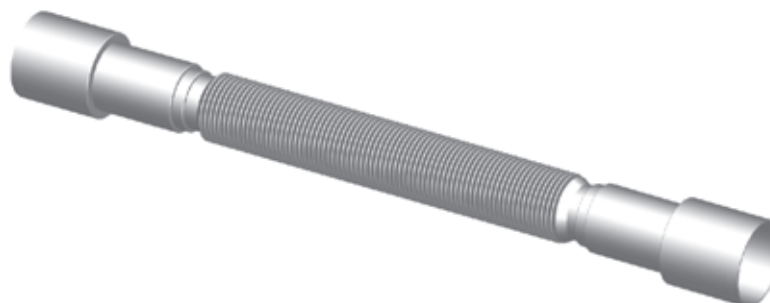


Materiál	PP
Teplotná odolnosť	do 95°C

## T-733/VI 50/40 x 40/50

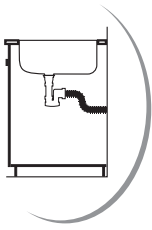


**621260T**  
EAN: 8584049022619



Materiál	PP
Teplotná odolnosť	do 95°C





# Pripojenia

Připojení  
Pipes  
Verbindung  
Соединение  
Bekötöcső  
Przyłącze

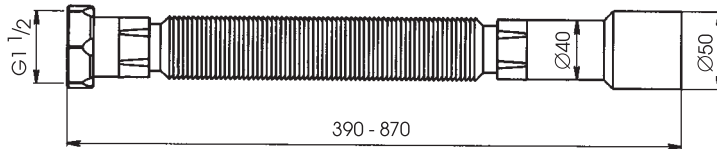
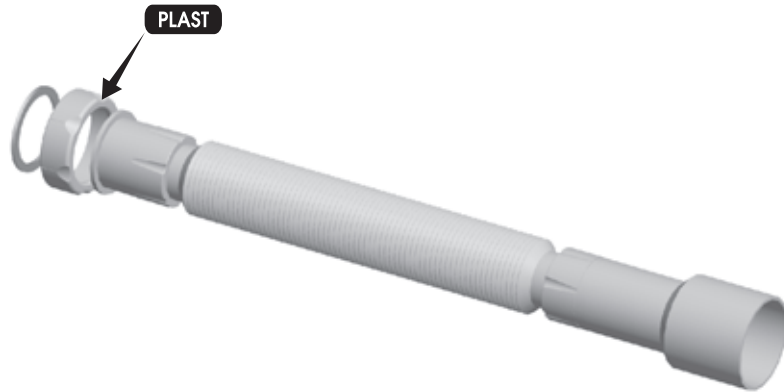
Teava  
Свързване  
Žarnos  
Gibljive cevi  
Cijevi



## T-733/V 6/4x50/40



**621069T**  
EAN: 8584049019213

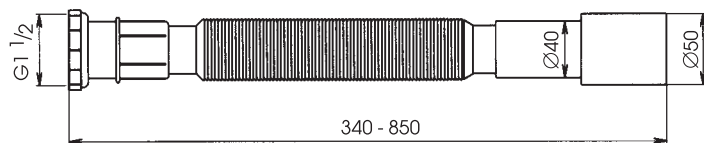
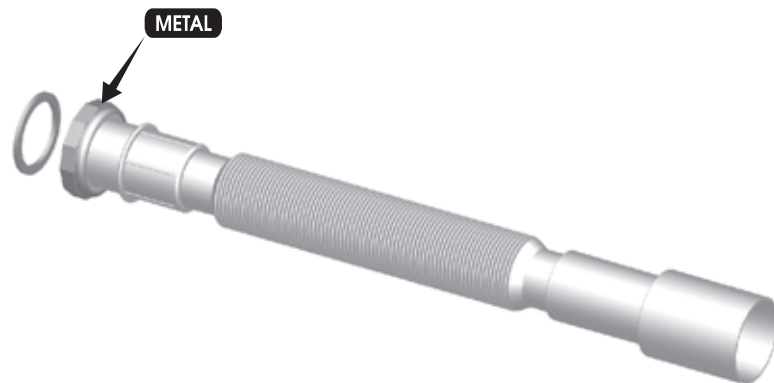


Materiál	PP
Teplotná odolnosť	do 95°C

## T-733K/V 6/4 x 50/40



**621245T**  
EAN: 8584049021636

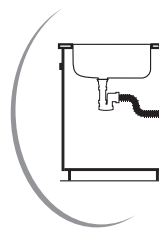


Materiál	PP
Teplotná odolnosť	do 95°C

# Pripojenia

Připojení  
Pipes  
Verbindung  
Соединение  
Bekötöcső  
Przyłącze

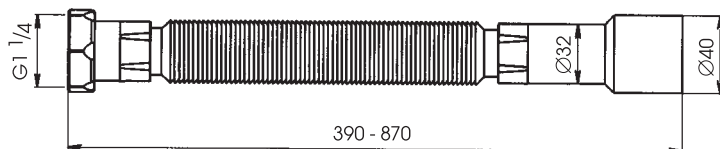
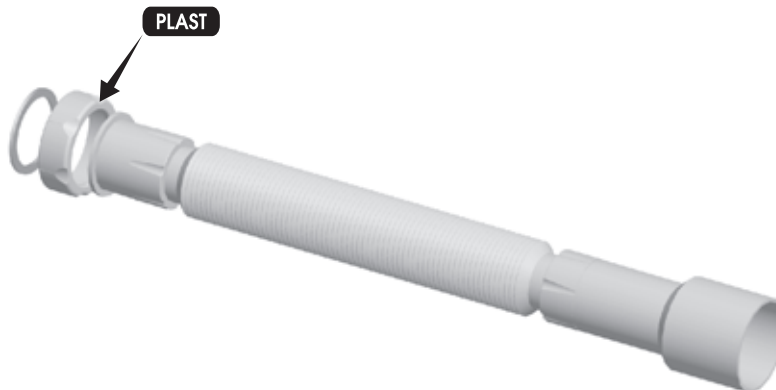
Teava  
Свързване  
Žarnos  
Gibljive cevi  
Cijevi



## P-957/V 5/4x40/32



**621068T**  
EAN: 8584049019206

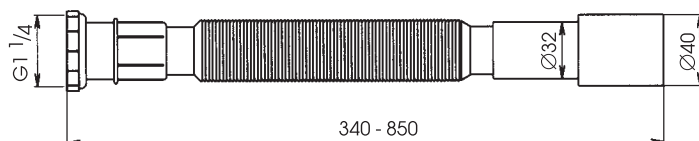
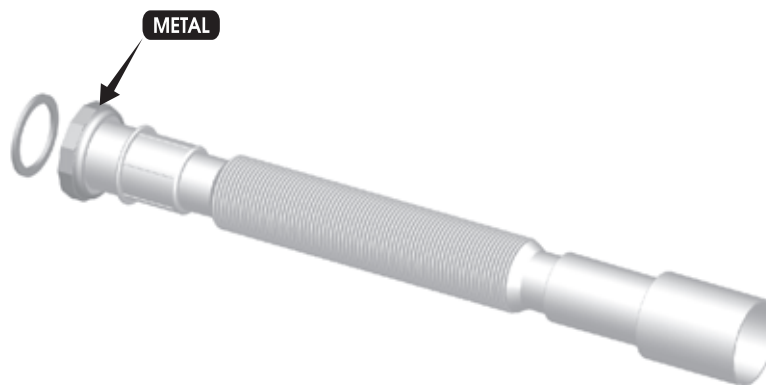


Materiál	PP
Teplotná odolnosť	do 95°C

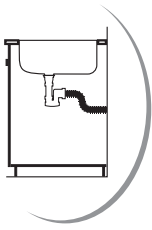
## P-957K/V 5/4 x 40/32



**621244T**  
EAN: 8584049021629



Materiál	PP
Teplotná odolnosť	do 95°C



# Pripojenia

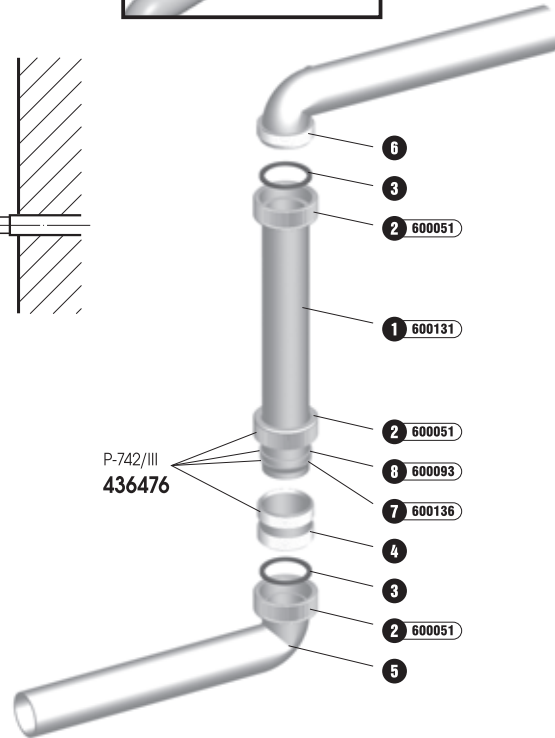
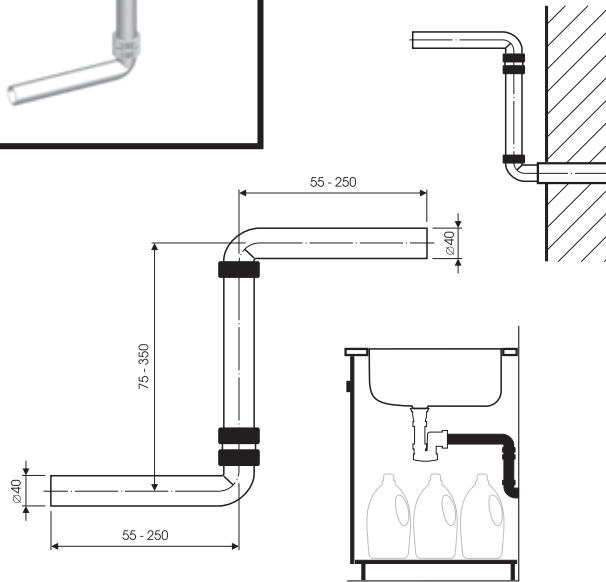
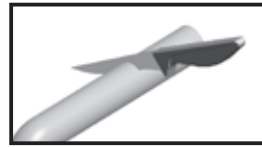
Prípojení  
Pipes  
Verbindung  
Соединение  
Bekötöcső  
Przyłącze

Teava  
Свързване  
Žarnos  
Gibljive cevi  
Cijevi



**T-726N/III DN40**

**621558**  
EAN: 8584049044123



Príetok	0,6 L/s
Materiál	PP
Teplotná odolnosť	do 95°C

# Príslušenstvo

Príslušenství  
Accessories  
Zubehör  
Принадлежности  
Tartozék  
Wyposażenie

Ассесори  
Допълнителен сортимент  
Аксесуари  
Оprema  
Oprema

**AM** Myjava  
HOLDING



## KZT-1

**417301**  
EAN: 8584049004424



## KZT-2

**417300**  
EAN: 8584049004417



## KZT-3

**620951**  
EAN: 8584049018223



## T-4S-3/8", T-4T-3/8"

**620815** (T-4S-3/8") EAN: 8584049017165  
**620814** (T-4T-3/8") EAN: 8584049017158

Značka MODRÁ  
T-4S-3/8-01  
**620215**



Značka ČERVENÁ  
T-4T-3/8-01  
**620214**



## T-4S-1/2", T-4T-1/2"

**620813** (T-4S-1/2") EAN: 8584049017141  
**620812** (T-4T-1/2") EAN: 8584049017134



Vložka  
T-4S-1/2-01  
**620312**

## T-5S-1/2", T-5T-1/2"

**620795** (T-5S-1/2") EAN: 8584049016977  
**620799** (T-5T-1/2") EAN: 8584049016984

Značka ČERVENÁ  
T-5T-1/2-01  
**620220**



Značka MODRÁ  
T-5S-1/2-01  
**620219**





# Príslušenstvo

Příslušenství  
Accessories  
Zubehör  
Принадлежности  
Tartozék  
Wyposażenie

Ассесори  
Допълнителен сортимент  
Аксесуарі  
Оprema  
Oprema



## T-5S-3/8", T-5T-3/8"

**670915T** (T-5S-3/8") EAN: 8584049034452  
**670916T** (T-5T-3/8") EAN: 8584049034469

Značka ČERVENÁ  
T-5T-1/2-01  
**620220**



Značka MODRÁ  
T-5S-1/2-01  
**620219**



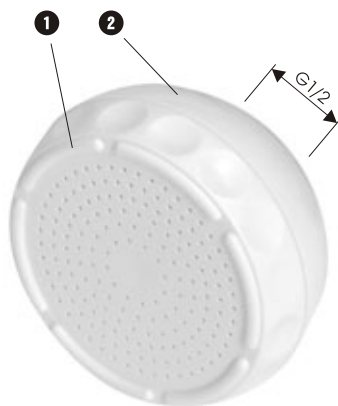
## T-6S, T-6T

MODRÁ: **621061** EAN: 8584049021384  
ČERVENÁ: **621062** EAN: 8584049021391



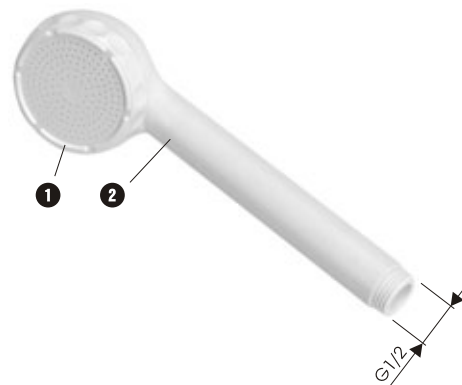
## T-2573

**620816**  
EAN: 8584049001256



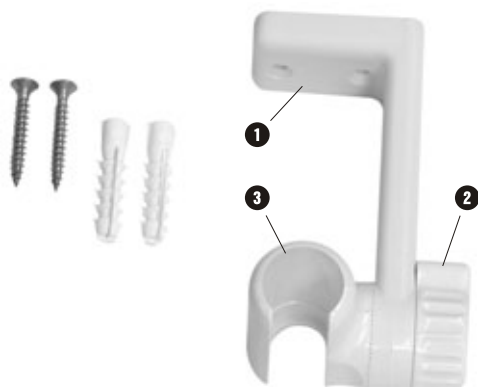
## T-2812

**620883**  
EAN: 8584049013563



## T-2601

**620830**  
EAN: 8584049001089



## T-2612

**620831**  
EAN: 8584049001140



# Príslušenstvo

Príslušenství  
Accessories  
Zubehör  
Принадлежности  
Tartozék  
Wyposażenie

Ассесории  
Допълнителен сортимент  
Аксесуарга  
Органа  
Oprema

**SAM** HOLDING Myjava



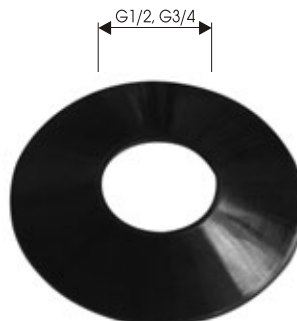
**T-2559-1/2"**

**418309**  
EAN: 8584049004523



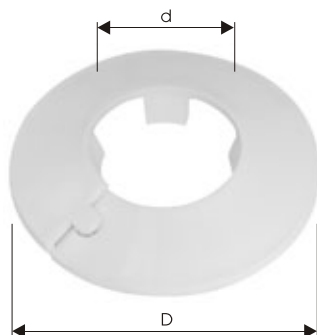
**T-222-1/2", T-222-3/4"**

**418301** (T-222-1/2") EAN: 8584049004486  
**418302** (T-222-3/4") EAN: 8584049004493



**V-2556 DN10, DN15, DN20, DN25, DN32, DN40**

**412824** (DN10) EAN: 8584049003168 D-60mm, d-18mm  
**412825** (DN15) EAN: 8584049003175 D-65mm, d-22,5mm  
**412826** (DN20) EAN: 8584049003182 D-70mm, d-29mm  
**412827** (DN25) EAN: 8584049003199 D-80mm, d-36mm  
**412828** (DN32) EAN: 8584049003205 D-95mm, d-46mm  
**412829** (DN40) EAN: 8584049003212 D-110mm, d-52mm



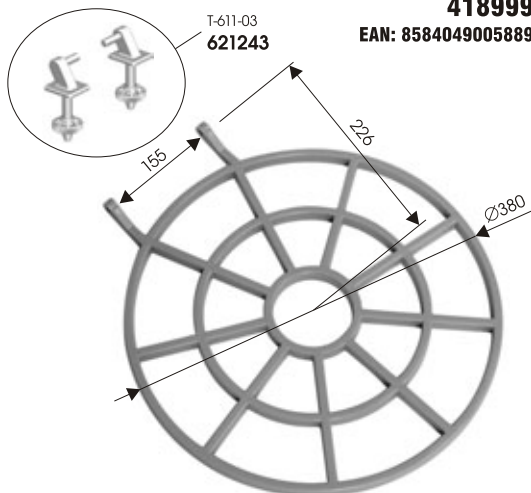
**T-57 S-01**

**620811**  
EAN: 8584049000969



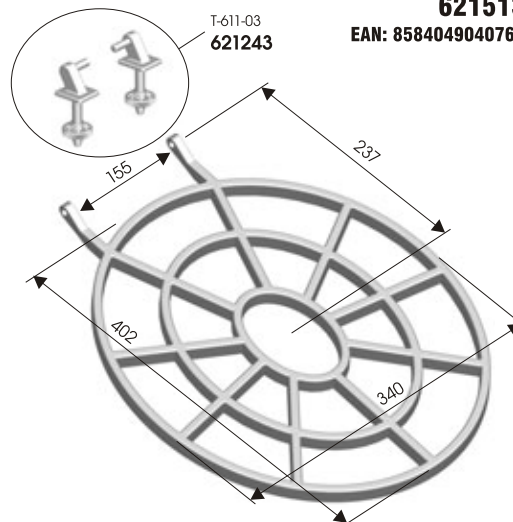
**T-611**

**418999**  
EAN: 8584049005889



**T-612**

**621513**  
EAN: 8584049040767





# Príslušenstvo

Příslušenství  
Accessories  
Zubehör  
Принадлежности  
Tartozék  
Wyposażenie

Аксессуары  
Допълнителен сортимент  
Аксесуарга  
Оprema  
Oprema



## V-4240

- 621652** (V-4240  $\varnothing$ 50 DN10) EAN: 8584049016922
- 621653** (V-4240  $\varnothing$ 60 DN15/DN20) EAN: 8584049016939
- 621654** (V-4240  $\varnothing$ 70 DN25) EAN: 8584049016946



## V-4522-01

- 621655** (V-4522-01 DN10) EAN: 8584049048701
- 621656** (V-4522-01 DN15) EAN: 8584049048718
- 621657** (V-4522-01 DN20) EAN: 8584049048725
- 621658** (V-4522-01 DN25) EAN: 8584049048732



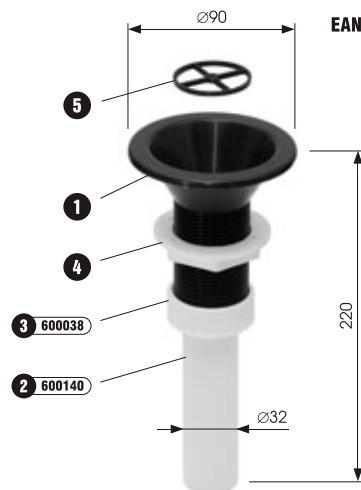
## V-4250

**621516**  
EAN: 8584049027904



## T-2292

**417986**  
EAN: 8584049004431



## K-890-11 MATICA NA PLYNOVÉ BOMBY

**621094**  
EAN: 8584049019626

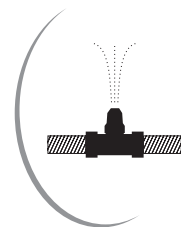


# Zavlažovací systém

Zavlažovací systém  
Irrigation system  
Bewässerungssystem  
Водопольный аппарат  
Öntözrendszer  
System nawilżający

Sistemul de irigare  
Градински оросителни системи  
Drékinimo sistema  
Sistem za navodnjavanje  
Sistem za navodnjavanje

**SAM** Myjava  
HOLDING



## K-440 DN13

411650

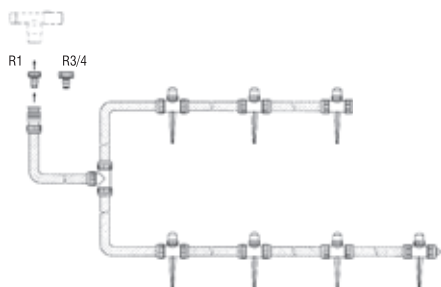
EAN: 8584049002895



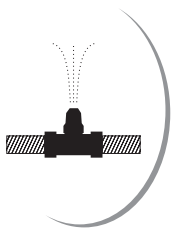
## K-441 DN13

411651

EAN: 8584049002901







# Zavlažovací systém

Zavlažovací systém  
Irrigation system  
Bewässerungssystem  
Водопольничой аппарат  
Ontözürenszer  
System nawilżający

Sistemul de irigare  
Градински оросителни системи  
Drékinimo sistema  
Sistem za navodnjavanje  
Sistem za navodnjavanje



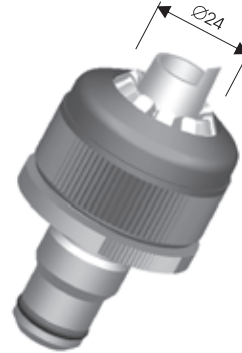
## K-444 DN13

**411652**  
EAN: 8584049002918



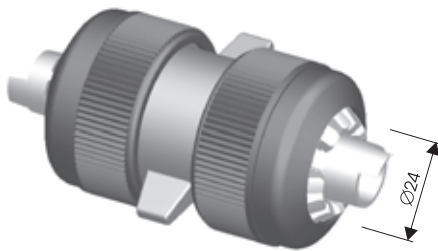
## K-445 DN13

**411653**  
EAN: 8584049002925



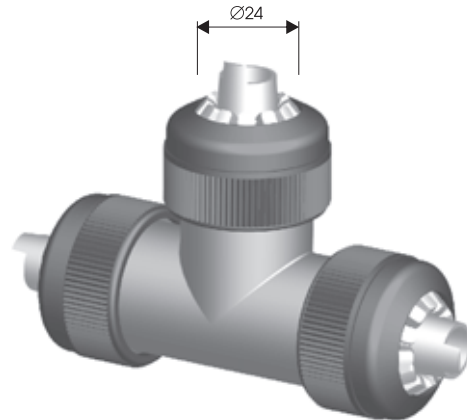
## K-446 DN13

**411654**  
EAN: 8584049002932



## K-447 DN13

**411655**  
EAN: 8584049002949



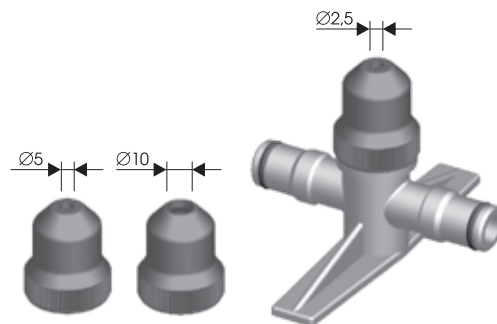
## K-448

**411295**  
EAN: 8584049002802



## K-449

**411296**  
EAN: 8584049002819



# Zavlažovací systém

Zavlažovací systém  
Irrigation system  
Bewässerungssystem  
Водопольный аппарат  
Öntözrendszer  
System nawilżający

Sistemul de irigare  
Градински оросителни системи  
Drékinimo sistema  
Sistem za navodnjavanje  
Sistem za navodnjavanje  
Sistem za navodnjavanje

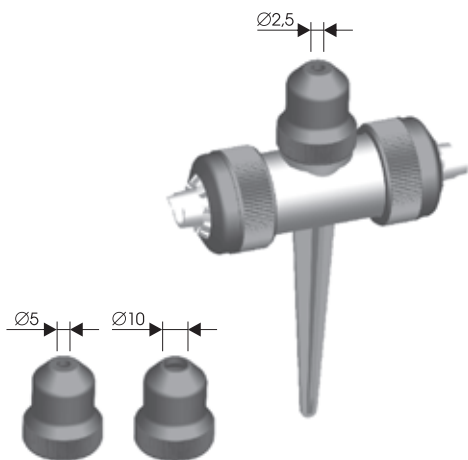
**SAM** HOLDING  
*Myjava*



## K-450

**411297**

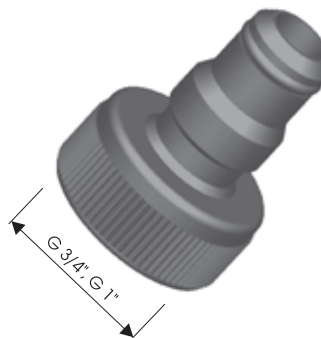
EAN: 8584049002826



## K-451 DN13 x 3/4", K-452 DN13 x 1"

**411656** EAN: 8584049002956

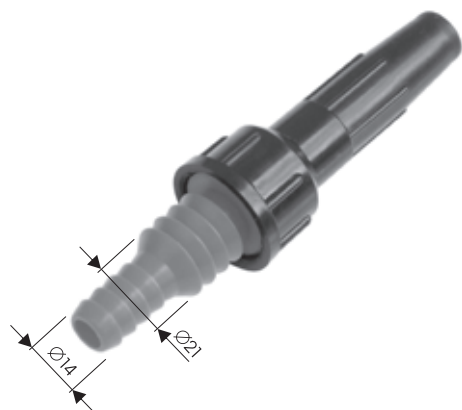
**411657** EAN: 8584049002963



## K-465 DN20/DN13

**411293**

EAN: 8584049002789



## K-466 DN25

**411294**

EAN: 8584049002796



## K-278

**411642** (DN13) EAN: 8584049002833 d - 14,5 mm

**411643** (DN20) EAN: 8584049002840 d - 22,0 mm

**411644** (DN25) EAN: 8584049002857 d - 27,5 mm

**411645** (DN32) EAN: 8584049002864 d - 34,5 mm



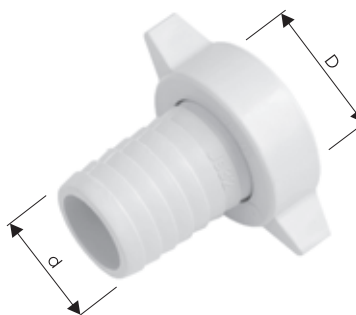
## K-279

**411646** (DN13) EAN: 8584049002871 D - G3/4", d - 14,5 mm

**411647** (DN20) EAN: 8584049002888 D - G1", d - 22,0 mm

**620807** (DN25) EAN: 8584049017073 D - G1 1/4", d - 27,5 mm

**620808** (DN32) EAN: 8584049017080 D - G1 1/2", d - 34,5 mm



# Potreby pre domácnosť

Potreby pro domácnost  
Household utensils  
Bedürfnisse für Haushalt  
Кухонно-хозяйственные принадлежности  
Háztartási cikkek  
Artykuty gospodarstwa domowego

Utilități menajere  
Домашни потреби  
Намці арувokos reikmenys  
Oprema za domačinstvo  
Oprema za domaćinstvo

**SAM** Myjava  
HOLDING



## TSZ-2

**640105**  
EAN: 8584049017103



545 x 341 x 90

## TSZ-3

**640104**  
EAN: 8584049017189



730 x 362 x 100

## TEKO-1

**640058**  
EAN: 8584049013440



## ZSH

**ZSH-B 640100** (biela) EAN: 8584049013792  
**ZSH-C 620012** (číra) EAN: 8584049008996  
**ZSH-MR 640107** (mramor) EAN: 8584049023074



190 x 100 x 120

## KV-1

**640075**  
EAN: 8584049013556



**MAX 10 kg**

410 x 220 x 235

## KM-1

**640074**  
EAN: 8584049013549



**MAX 5 kg**

300 x 196 x 162



# Potreby pre domácnosť

Potreby pro domácnost  
Household utensils  
Bedürfnisse für Haushalt  
Кухонно-хозяйственные принадлежности  
Háztartási cikkek  
Artykuty gospodarstwa domowego

Utilități menajere  
Домашни потреби  
Namų apyvokos reikmenys  
Oprema za domaćinstvo  
Oprema za domaćinstvo



**D20**

**640068**  
EAN: 8584049013495



**20 L**

445 x 445 x 290

**UNI**

**640101**  
EAN: 8584049013808



400 x 300 x 255

**KAMILA**

**620174**  
EAN: 8584049009696



450 x 250 x 80

**U-1**

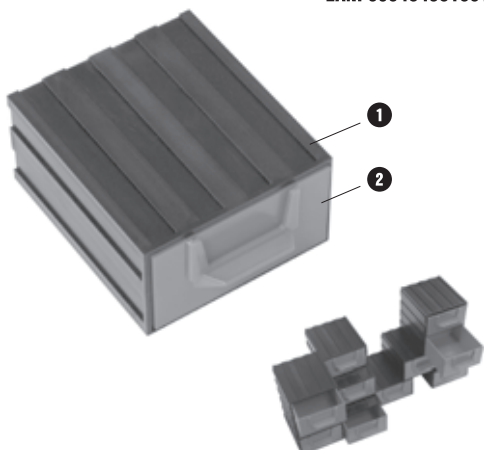
**640098**  
EAN: 8584049013778



300 x 210 x 100

**SZ-1**

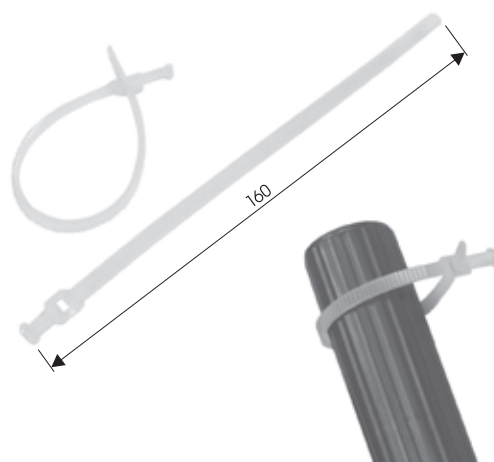
**650006**  
EAN: 8584049013815



124 x 108 x 62

**VP-160**

**210793**  
EAN: 8584049001263



# Potreby pre domácnosť

Potreby pro domácnost  
Household utensils  
Bedürfnisse für Haushalt  
Кухонно-хозяйственные принадлежности  
Háztartási cikkek  
Artykuły gospodarstwa domowego

Utilități menajere  
Домашни потреби  
Намці арувочас реікменус  
Орeма за домаіnstvo  
Oprema za domácnstvo

**SAM** Myjava  
HOLDING



## T-3202

- 620102** EAN: 8584049009375 T-3202 - Ø6 (ABS)  
**620103** EAN: 8584049009382 T-3202 - Ø8 (ABS)  
**620079** EAN: 8584049009252 T-3202 - Ø10 (PA)  
**620080** EAN: 8584049009269 T-3202 - Ø12 (PA)  
**621030** EAN: 8584049018834 T-3202R- Ø6 (recyklát)  
**621031** EAN: 8584049018841 T-3202R- Ø8 (recyklát)  
**621032** EAN: 8584049018858 T-3202R- Ø10 (recyklát)  
**621033** EAN: 8584049018865 T-3202R- Ø12 (recyklát)



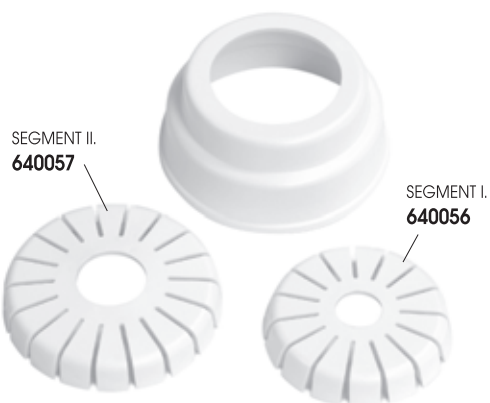
## T-3206

**620165**  
EAN: 8584049016694



## OMNIA SAM 83/68

**640055**  
EAN: 8584049013419



## MISKA NA POLIEVKU

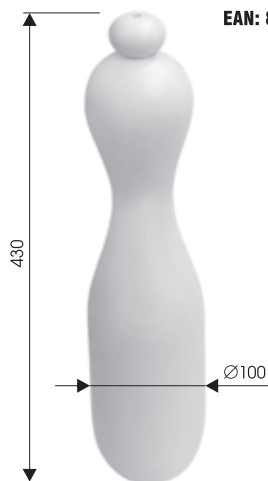
**640106**  
EAN: 8584049005421  
mat.: PP



**1 L**

## KOLOK SAM KRÁL'

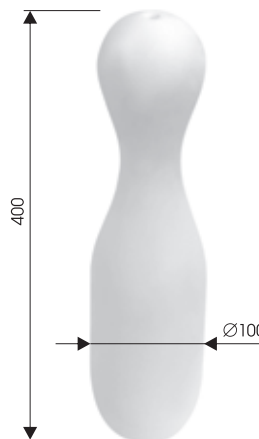
**440003**  
EAN: 8584049013976



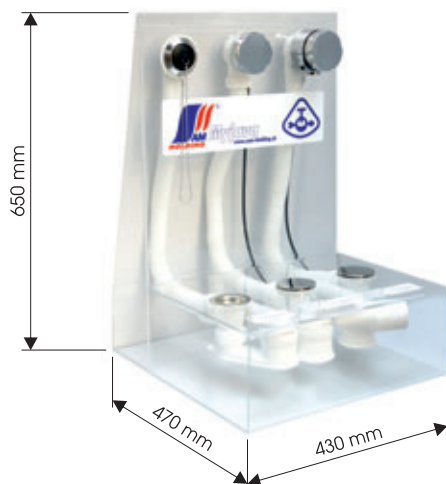
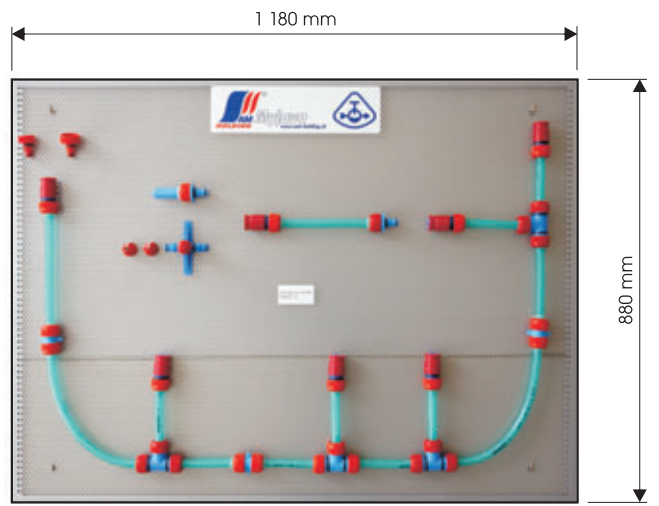
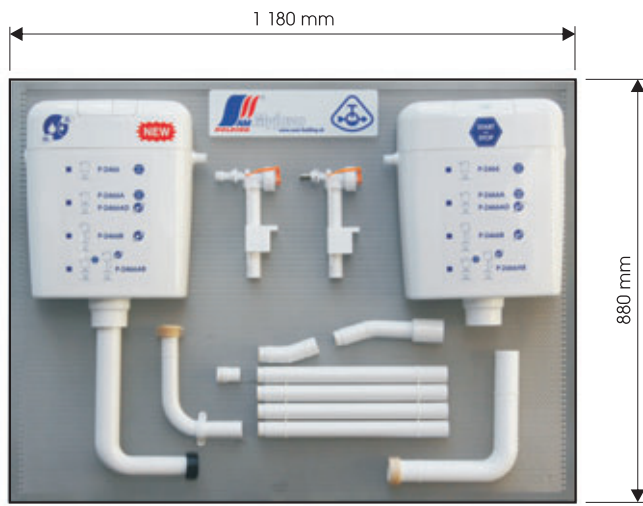
**KG** 1,75 kg

## KOLOK SAM

**440002**  
EAN: 8584049013969



**KG** 1,70 kg



**SAM HOLDING a.s., prevádzka Myjava**  
 Dolná 1096/15, 907 16 Myjava  
 e-mail: [predaj@sam-holding.sk](mailto:predaj@sam-holding.sk)  
 www.sam-holding.sk

tel.: 00421/(0)34/6949 204, 6949 205, 6949 108, 6949 208  
 fax: 00421/(0)34/6216 205



**SAM HOLDING a.s., prevádzka Myjava**  
Dolná 1096/15, 907 16 Myjava  
e-mail: [predaj@sam-holding.sk](mailto:predaj@sam-holding.sk)  
[www.sam-holding.sk](http://www.sam-holding.sk)

tel.: 00421/(0)34/6949 204, 6949 205, 6949 108, 6949 208  
fax: 00421/(0)34/6216 205

aktualizácia: október 2014