



Termostatický ventil pro chlazení pomocí dochlazovacího výměníku v kotli



Kapilárový ventil BVTs

Kapilárový termostatický dochlazovací ventil určený k ochraně kotlů na tuhá paliva před přehřátím.

Otevřením přívodu chladicí vody odvádí teplo z dochlazovacího výměníku kotle a tím chrání kotel před přehřátím v případě havarijní situace. **Teplota otevření** ventilu je závislá na typu ventilu (ventil je nastavený z výroby, toto nastavení není možné uživatelem měnit).

Pro správnou funkci je nutné **čidlo kapiláry** umístit tam, kde je při přehřátí kotle teplota nejvyšší – obvykle přímo v horní části kotle nebo na výstupním potrubí v těsné blízkosti kotle.

Pro manuální otevření je ventil vybaven **aktivačním tlačítkem**.

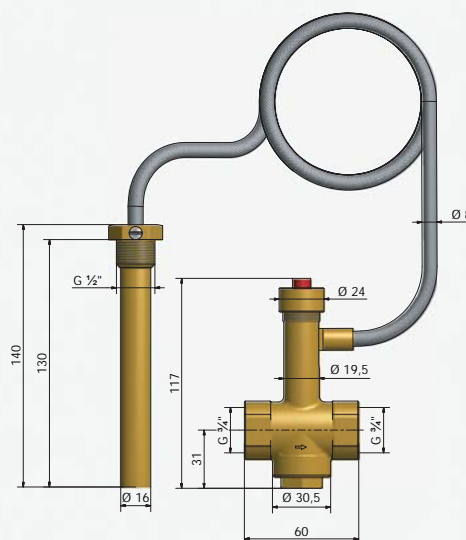
Ventil se také používá u kotlů na pelety pro ochranu proti prohoření pelet v dopravníku a následnému požáru zásobníku pelet. Čidlo se v tomto případě umísťuje do šnekového podavače pelet. Po otevření ventilu voda zaplaví dopravník a uhasí hořící pelety, aby se oheň nemohl šířit dále do zásobníku.

Ventil je schválen podle směrnice 97/23/EC (PED) a podle normy ČSN EN 14597. Jedná se o zařízení STW typu Th podle ČSN EN 14597, splňuje požadavky na zařízení pro odvedení přebytečného tepla podle čl. 4.3.8.4 ČSN EN 303-5.

Technické údaje

JMENOVI TÁ SVĚTL OST	DN 20
PŘIPOJOVACÍ ZÁVIT	G 3/4" F
ZÁVIT JÍMKY ČIDLA	G 1/2" M
JMENOVI TÝ TLAK	PN 10
MAX. PRACOVNÍ TLAK OTOPNÉ KAPALINY	6 bar
MAX. PRACOVNÍ TLAK CHLADICÍ VODY	10 bar
Kvs*	2,6 m ³ /h

*při teplotě o 13°C vyšší než je otevírací teplota



Typy

Otevírací teplota	[°C]	95	97	108	70	65	55	95
Délka kapiláry	[m]	1,3	1,3	1,3	1,3	1,3	1,3	4,0
Maximální teplota čidla	[°C]	125	125	133	95	90	80	125
Objednací kód	--	14 477	14 480	14 483	14 476	14 475	14 474	14 478

Ventily BTVS vyrábíme na zakázku také v provedení s odnímatelnou kapilárou nebo prodlouženou jímkou.

Zapojení do systému

