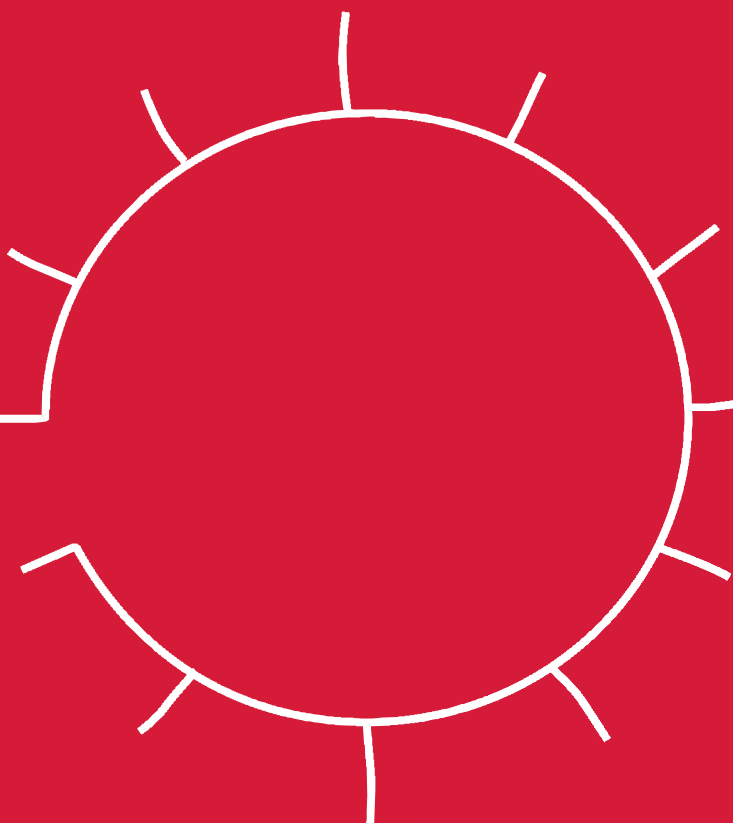




protherm 

HelioSet

solární sestava



HelioSet solární sestava



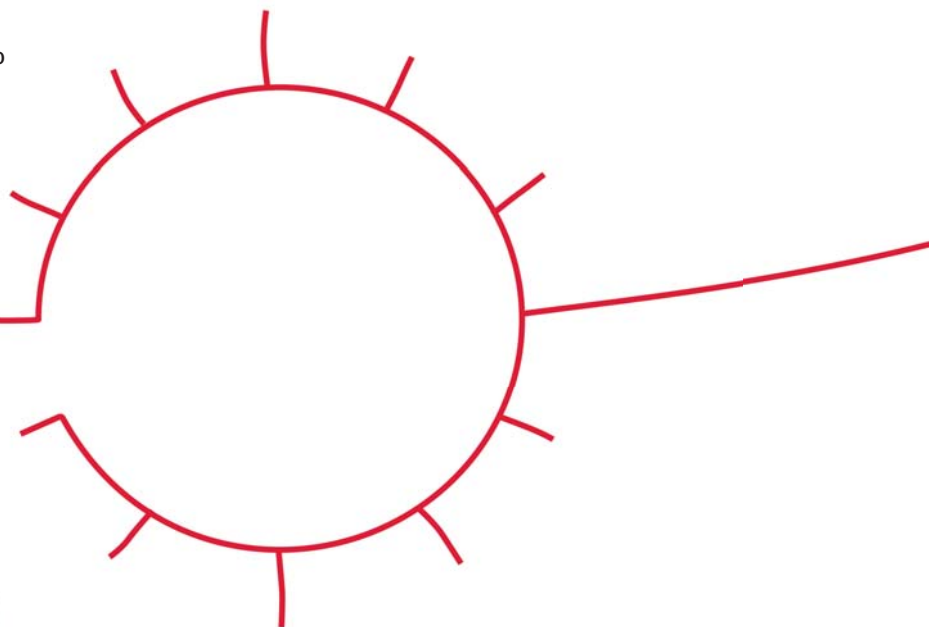
System HelioSet je beztlakový solární systém pro přípravu teplé vody s možným dodatečným ohřevem externím kotlem. V praxi to znamená, že po dosažení požadované teploty teplé vody steče solární kapalina samospádem zpět do zásobníku, kde se shromažďuje v topné spirále s velkým objemem.

Bivalentní zásobník je se solárními panely propojen pružnou měděnou trubkou. Součástí zásobníku je solární regulátor, čerpadlová solární skupina a pojistný ventil. Jeho další výhodou je, že je již z výroby naplněn solární kapalinou a tak při montáži odpadá komplikované plnění celého systému včetně tlakové zkoušky.

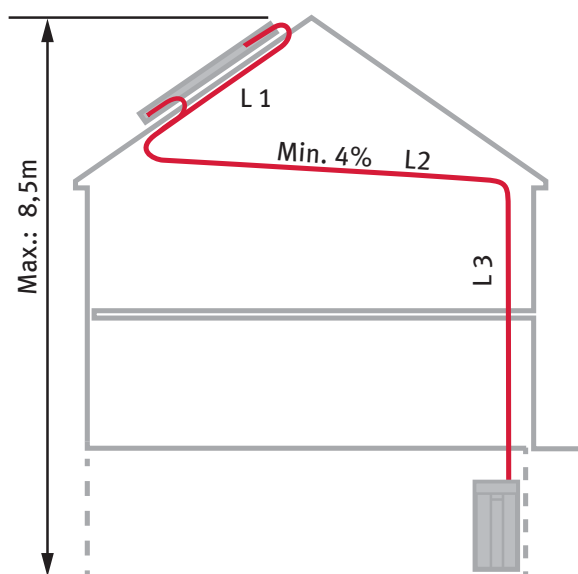
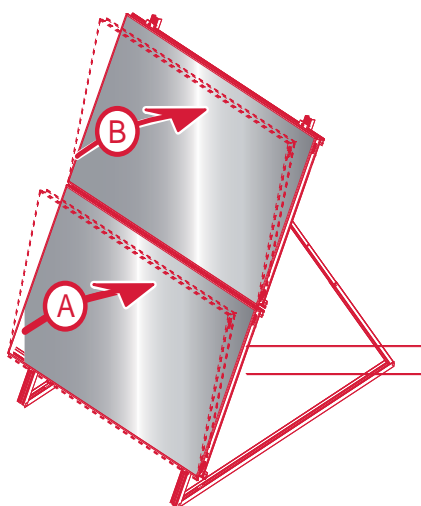
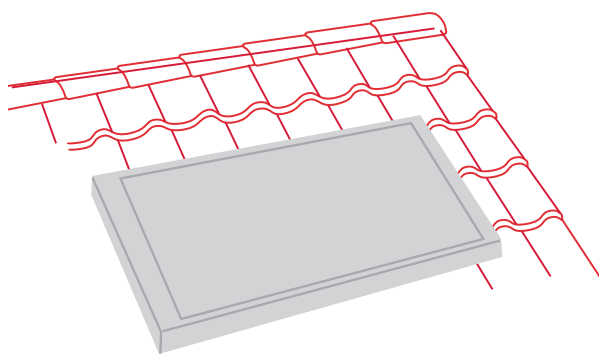


Solární systém helioSET 2.250 SC

- Bivalentní zásobník TV s integrovanou solární regulací a čerpadlovou skupinou
- Rychlá a jednoduchá instalace
- Nízká hmotnost kolektorů zaručuje snadnou manipulaci a montáž na střeše
- Solární okruh je již z výroby naplněn solární kapalinou
- Použitá technologie zaručuje nízké servisní náklady s menším počtem kontrolních prohlídek
- Možnost montáže kolektorů na šikmou nebo plochou střechu
- Zásobník s kompaktními rozměry umožňuje instalaci i v malých prostorech
- Beztlakový systém zamezuje možným problémům s protimrazovou ochranou ale i přehřívání systému v letním období
- Může být kombinován s různými typy systémových kotlů Protherm pro dohřev teplé vody



Ploché kolektory HelioPlan SRD 2.3 pro instalaci v horizontální poloze se vyznačují kompaktní konstrukcí s nízkou hmotností. Střešní montážní příslušenství je nutno zvolit dle typu použité střešní krytiny na šikmé střeše nebo je možné použít „A“ konstrukce pro umístění na ploché střeše.



Solární systém HelioSet 2.250 SC

Obsah sestavy:

- bivalentní zásobník TV o objemu 250 l s integrovanou čerpadlovou skupinou a solárním regulátorem
- 2x solární ploché kolektor
- základní příslušenství pro montáž

Volitelné příslušenství:

- pružné propojovací solární trubky 2v1 10m nebo 20m
- střešní patky pro klasickou, rovnou nebo vlnitou střešní krytinu
- montážní stojany a zátěžové vany na plochou střechu

Výhody a přednosti:

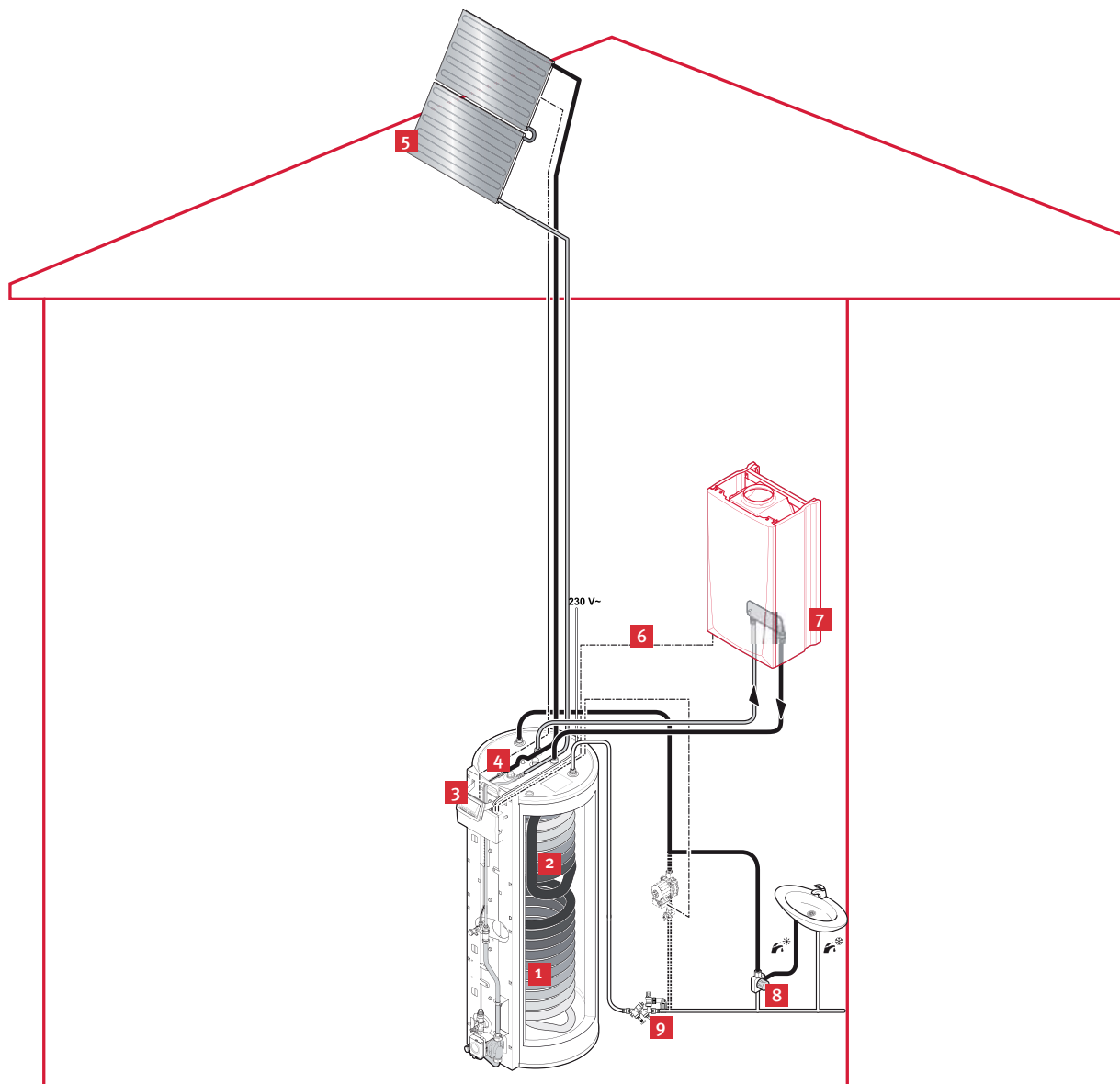
- jednoduchá a rychlá montáž zásobníku a kolektorů včetně jejich propojení a elektroinstalace
- nenáročnost na prostor – systém nevyžaduje další komponenty, jako např. expanzní nádobu nebo odvzdušňovací prvky atd.

Podmínky instalace

Pro propojení zásobníku se solárními kolektory jsou určeny solární trubice 2 v 1 s tepelnou izolací a kolektorovým čidlem (originální příslušenství Protherm). Dráha trubice musí dodržovat konstantní sklon alespoň 4% (4cm/m). Protisklon by zabraňoval úplnému vyprazdňování kolektorů. Solární kolektory musí být nainstalovány vyše než samotný zásobník.

Celková délka trubek mezi kolektorem a zásobníkem ($L1 + L2 + L3$) nesmí překročit 40 m (20 m tam + 20 m zpět). Maximální výška vedení mezi zásobníkem a kolektory je 8,5 m.

Pracovní schéma HelioSet 2.250 SC



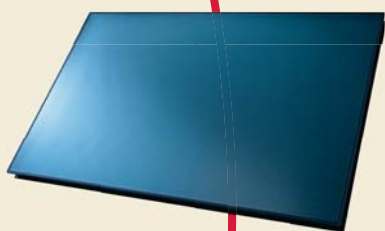
Legenda

- 1 Solární výměník
- 2 Výměník pro přídatný ohřev
- 3 Integrovaná solární regulace
- 4 Ochranná anoda z hořčíku
- 5 Solární kolektor
- 6 Kabel pro komunikaci (AQ) s kotlem
- 7 Samostatný kotel
- 8 Termostatický směšovací ventil
- 9 Bezpečnostní skupina

Integrovaná solární regulace - řídicí jednotka

- řízení solárního čerpadla na základě rozdílu teplot v zásobníku a solárních kolektorech
- časové řízení dohřívání zásobníku (AQ*)
- V době běhu solárního okruhu je dočasně zamezený dohřev zásobníku dodatečným kotlem (AQ*)
- Funkce „Párty“ pro rychlý ohřev zásobníku mimo časového programu nahřívání zásobníku (AQ*)
- Jednorazový dohřev zásobníku mimo časový program nahřívání zásobníku (AQ*)
- Funkce „Prázdniny“ (vypnutí ohřevu zásobníku v nastaveném období) (AQ*)
- Anti-legionellová ochrana zásobníku

(AQ* - platí pouze je-li dodatečný kotel vybavený konektorem pro Aquastat)



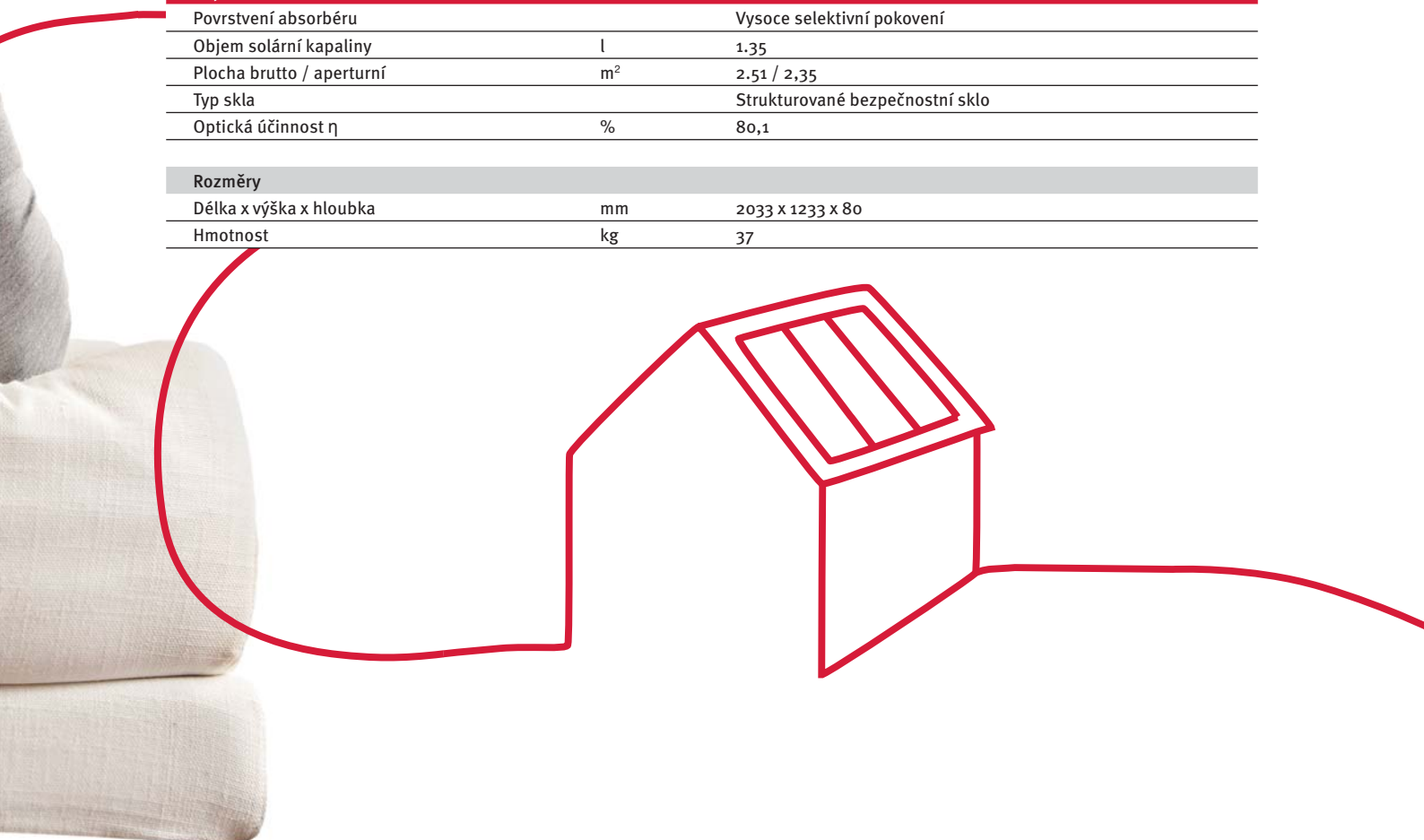
Technické parametry

Zásobník S-FE250/3 SC pro systém HelioSet 2.250 SC

Popis	Jednotka	
Objem zásobníku	l	252
Maximální tlak TV	bar	10
Maximální teplota teplé vody	°C	75
Teplotní ztráta	kWh/24h	2,1
El. napájení	VAC/Hz	230/50
Elektrická ochrana		IP20
Solární výměník		
Teplosměnná plocha	m ²	1,3
Objem výměníku	l	8,5
Maximální teplota	°C	110
Výměník přidavného ohřevu		
Teplosměnná plocha	m ²	0,8
Nominální průtok OV	m ³ /h	1,1
Objem výměníku	l	5,4
Maximální teplota OV	°C	90
Rozměry		
Vnější průměr zásobníku	mm	600
Šířka x hloubka x výška	mm	608x768x1696
Hmotnost prázdný/plný	kg	145/395

Solární kolektor HelioPlan SRD 2.3 pro systém HelioSet 2.250 SC

Popis	Jednotka	
Povrstvení absorberu		Vysoce selektivní pokovení
Objem solární kapaliny	l	1,35
Plocha brutto / aperturní	m ²	2,51 / 2,35
Typ skla		Strukturované bezpečnostní sklo
Optická účinnost η	%	80,1
Rozměry		
Délka x výška x hloubka	mm	2033 x 1233 x 80
Hmotnost	kg	37



VAILLANT GROUP CZECH S.R.O.

Chrástfany 188
252 19 Praha-západ
Email: protherm@protherm.cz

Recepce:
Tel.: +420 257 090 811
Fax: +420 257 950 917

www.protherm.cz

