

Elektrické ohřívače vody Bosch





Obsah	Stránka
Tronic 2000T	118
Tronic 6000T	119

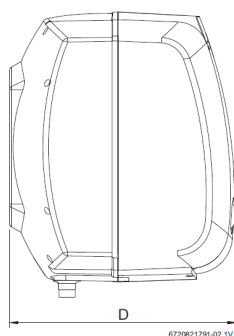
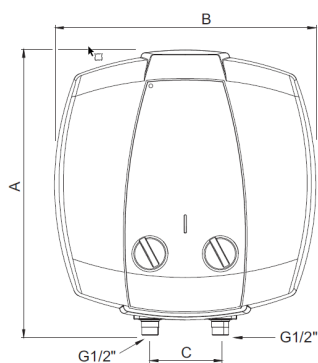
Tronic 2000T - mini



Charakteristika:

- ▶ závěsný elektrický ohřívač vody
- ▶ TR2000T... T instalace pod odběrné místo
- ▶ TR2000T... B instalace nad odběrné místo
- ▶ objem 10 nebo 15 l
- ▶ snadné ovládání (zapínač/vypínač, nastavení teploty)
- ▶ kontrolka indikace provozu
- ▶ režim ochrany proti mrazu
- ▶ tlaková smaltovaná nádrž
- ▶ kvalitní polyuretanová izolace neobsahující CFC
- ▶ ochranná hořčíková anoda
- ▶ topné těleso 1500 W
- ▶ součástí balení je pojistný ventil (8 bar) a elektrický kabel
- ▶ součástí balení není upevňovací materiál a izolační šroubení

Typ	Popis	Objednací číslo	Cena v Kč (bez DPH)
 TR2000T 10T	Elektrický ohřívač vody, objem 10 l, výkon 1500 W, montáž pod odběrné místo	7736504739	2 940,-
 TR2000T 15T	Elektrický ohřívač vody, objem 15 l, výkon 1500 W, montáž pod odběrné místo	7736504740	3 200,-
 TR2000T 10B	Elektrický ohřívač vody, objem 10 l, výkon 1500 W, montáž nad odběrné místo	7736504741	2 940,-
 TR2000T 15B	Elektrický ohřívač vody, objem 15 l, výkon 1500 W, montáž nad odběrné místo	7736504742	3 200,-



	TR2000T 10	TR2000T 15
A	406 mm	406 mm
B	372 mm	372 mm
C	100 mm	100 mm
D	257 mm	324 mm

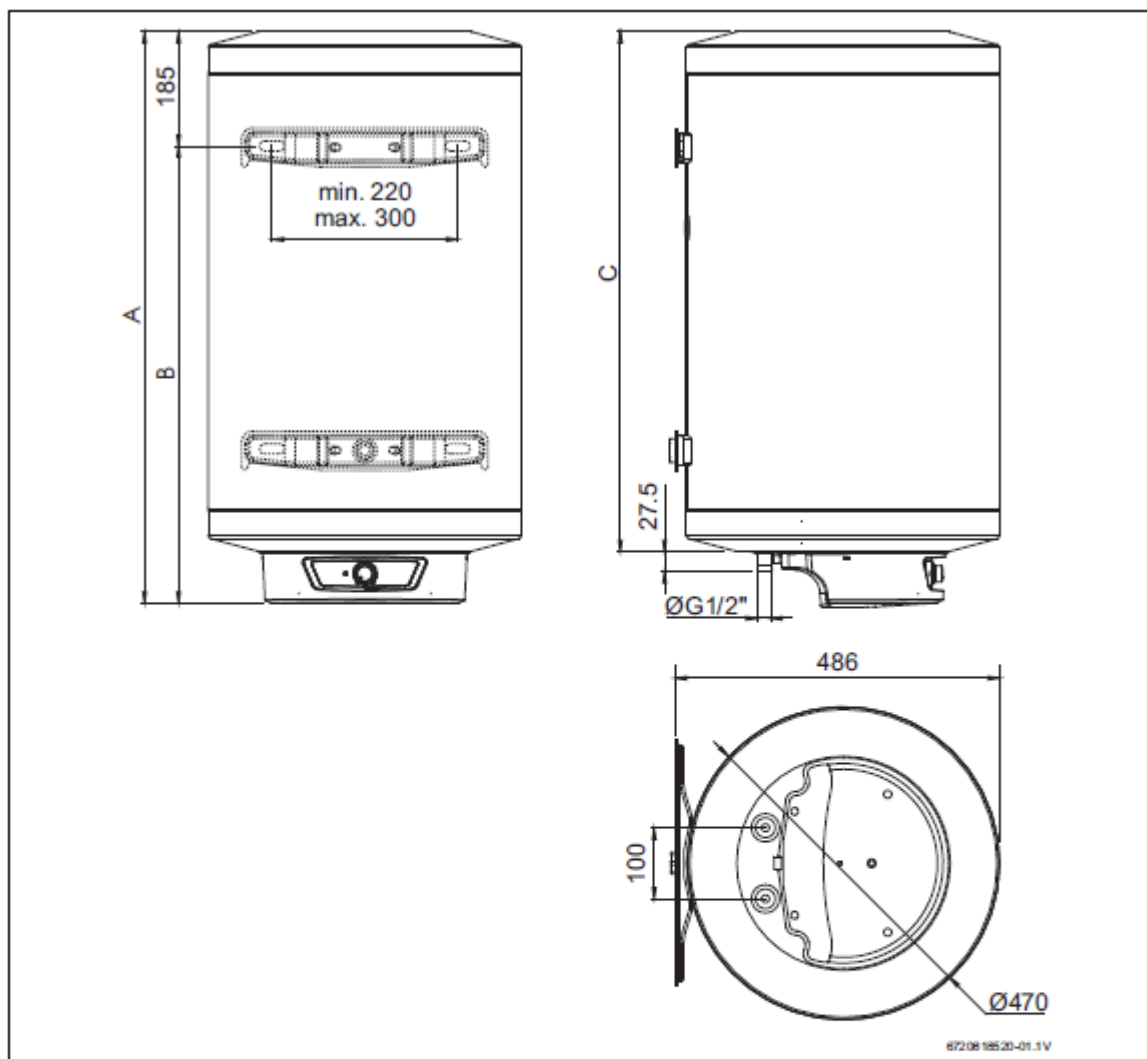
Tronic 6000T



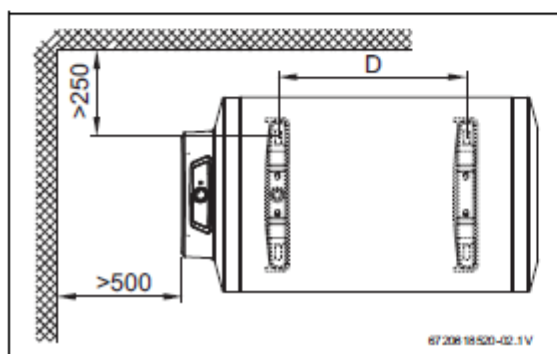
Charakteristika:

- ▶ závěsný elektrický ohřívač vody
- ▶ možnost instalace svislé nebo vodorovné (vyjma ES035)
- ▶ varianty 35, 50, 80, 100, 120, 150
- ▶ suché topné těleso
- ▶ snadné ovládání (kapilární termostat)
- ▶ kontrolka indikace provozu
- ▶ tlaková smaltovaná nádrž
- ▶ kvalitní polyuretanová izolace neobsahující CFC
- ▶ ochranná hořčíková anoda
- ▶ možnost využití nízkého tarifu elektrické energie
- ▶ součástí balení je pojistný ventil (8 bar), elektrický kabel a závěsná lišta
- ▶ součástí balení není upevňovací materiál a izolační šroubení

Typ	Popis	Objednací číslo	Cena v Kč (bez DPH)
 TR6000T ES035 5	Elektrický ohřívač vody, objem 34 l, výkon 1200 W, montáž svisle	7736504093	4 670,-
 TR6000T ES050 5	Elektrický ohřívač vody, objem 47 l, výkon 1600 W, montáž svisle nebo vodorovně	7736503808	5 300,-
 TR6000T ES080 5	Elektrický ohřívač vody, objem 76 l, výkon 2000 W, montáž svisle nebo vodorovně	7736503809	5 800,-
 TR6000T ES100 5	Elektrický ohřívač vody, objem 95 l, výkon 2000 W, montáž svisle nebo vodorovně	7736503810	6 500,-
 TR6000T ES120 5	Elektrický ohřívač vody, objem 115 l, výkon 2000 W, montáž svisle nebo vodorovně	7736504094	6 800,-
 TR6000T ES150 5	Elektrický ohřívač vody, objem 142 l, výkon 2000 W, montáž svisle nebo vodorovně	7736504095	7 400,-



Obr. 2 Rozměry v mm (svislá montáž)



Obr. 3 Rozměry v mm (vodorovná montáž)

Zařízení	A	B	C	D
ES 035...	485	300	405	-----
ES 050...	585	400	505	180
ES 080...	810	625	730	407
ES 100...	960	775	880	552
ES 120...	1110	925	1030	702
ES 150...	1329	1144	1250	927

Tab. 6