

Kondenzační kotel

IMMERGAS

VICTRIX Zeus 25



PREZENTACE



Modelová řada kondenzačních kotlů VICTRIX Zeus 25

VICTRIX Zeus 25

Kotel s vestavěným nerezovým 45l zásobníkem TUV

Tepelný výkon: Vytápění 3,5-20 kW, TUV 3,5-25 kW

Třída sezonní energetické účinnosti vytápění – **A**

Třída energetické účinnosti ohřevu TUV – **A**

Deklarovaný zátěžový profil – **XL**

Kotlíková dotace - **SVT23624**



Plynové kondenzační kotle IMMERGAS VICTRIX OMNIA jsou zaregistrovány do databáze SVT (Seznam výrobků a technologií) k Operačnímu programu Životní prostředí (OPŽP) 2014-2020 "**Kotlíkové dotace**".



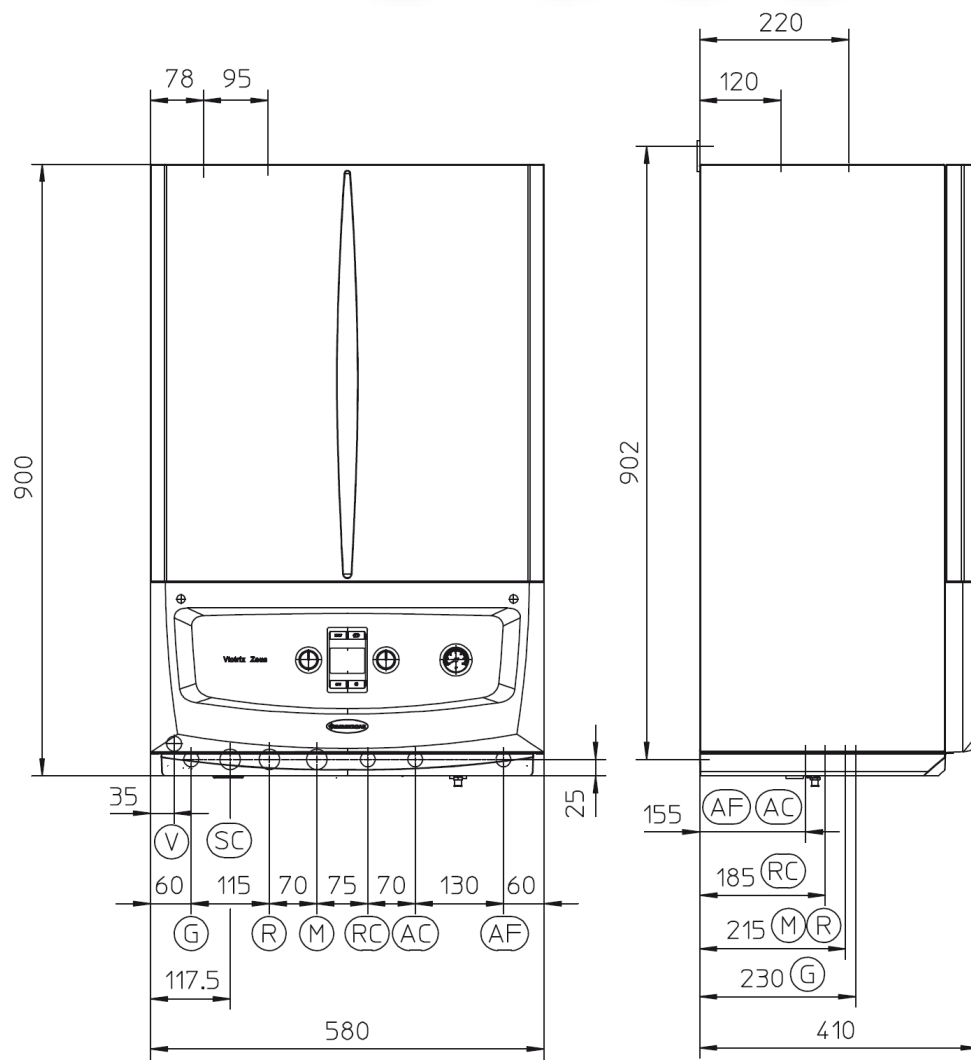
Základní charakteristika

IMMERGAS

- Nerezový kondenzační modul s Al pláštěm - CONDEVO
- Adaptivní řízení spalování
- Elektronika stejná jako u kotlů řady VICTRIX TT
- Modulační rozsah 17 % - 100 %
- Elektronicky řízené čerpadlo (PWM dle ΔT)
- Třícestný ventil s krokovým motorem
- Stupeň elektrického krytí IPX5D
- Nerezový zásobník TUV 45l, vylepšená izolace
- Expanzní nádoba TUV v základní výbavě
- **Volitelné příslušenství:**
 - řídicí jednotka CAR^{V2} a CAR^{V2} v bezdrátovém provedení
 - Wi-Fi modul DOMINUS
 - venkovní sonda pro ekvitermní regulaci 3.014083
 - zónové hydraulické rozdělovače DIM^{V2}
 - multizónová centrála 3.028444
 - zónová centrála 3.011668
 - deska relé 3.015350



Rozměry a připojení



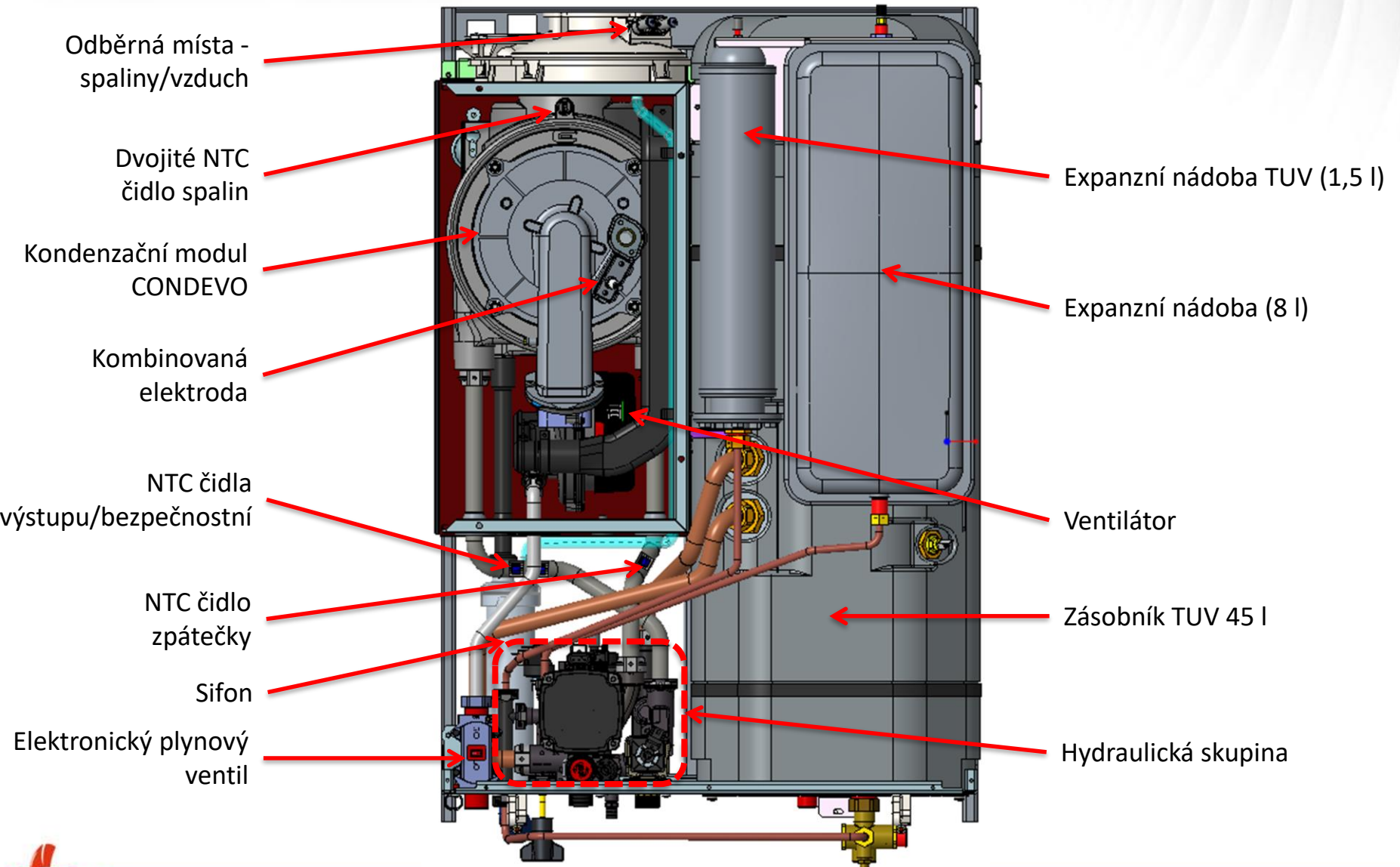
Výška (mm)	Šířka (mm)	Hloubka (mm)		
900	580	410		
Připojení				
Plyn	TUV		Topení	
G	AC	AF	R	M
3/4"	1/2"	1/2"	3/4"	3/4"

Legenda:

- V - Elektrický přívod
- G - Přívod plynu
- SC - Odvod kondenzátu (min. Ø13 mm)
- R - Zpátečka z topného systému
- M - Výstup do topného systému
- RC - Cirkulační propoj (volitelně)
- AC - Výstup TUV
- AF - Vstup TUV

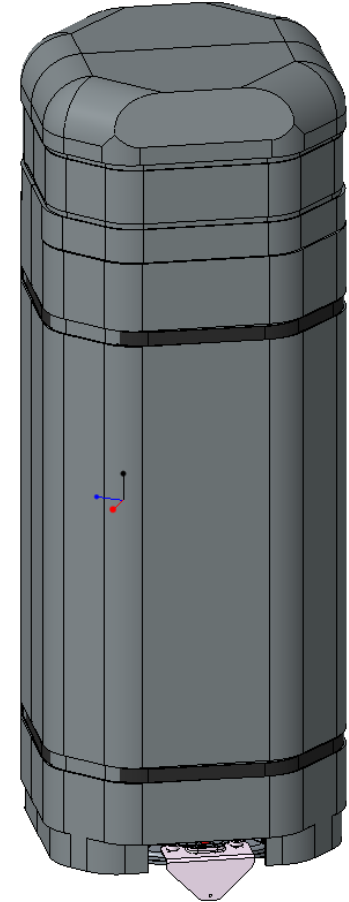
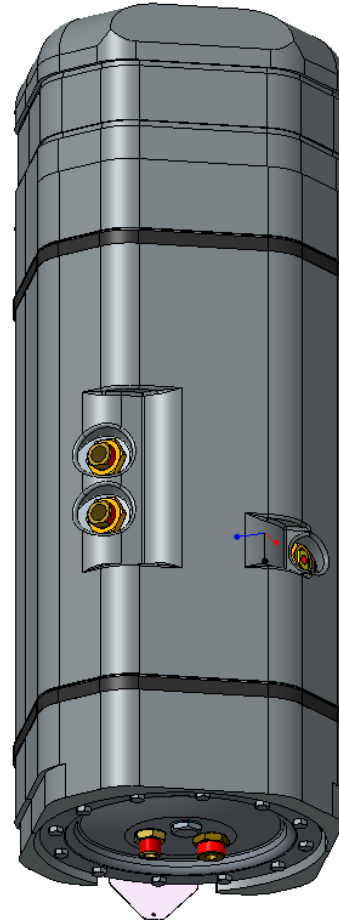
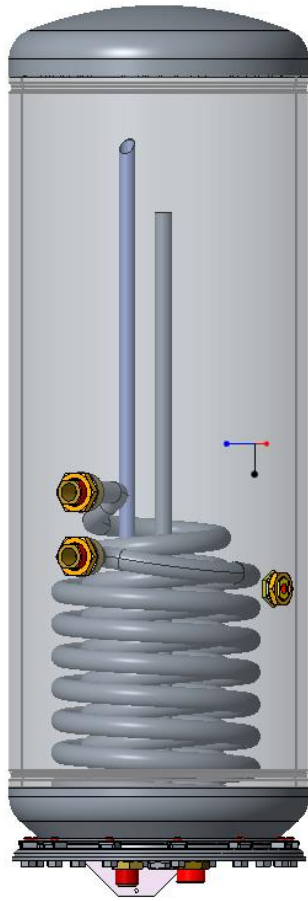


Hlavní části



Zásobník TUV

Stejný zásobník jako ve VICTRIX Zeus 26 2 ErP,
objem 45 l, vylepšená izolace, tloušťka + 15÷20 %



Kondenzační modul

CONDEVO CONDCELL S - menší varianta modulu z kotlů řady VICTRIX TERA.

VICTRIX TERA



CONDCELL D

VICTRIX Zeus 25



CONDCELL S



Uživatelské rozhraní

Ovládání kotle a jeho elektronická výbava je shodná s řadou kotlů
VICTRIX TT





IMMERGAS

