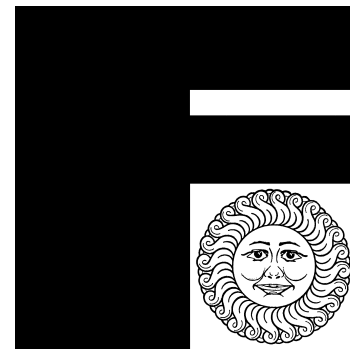
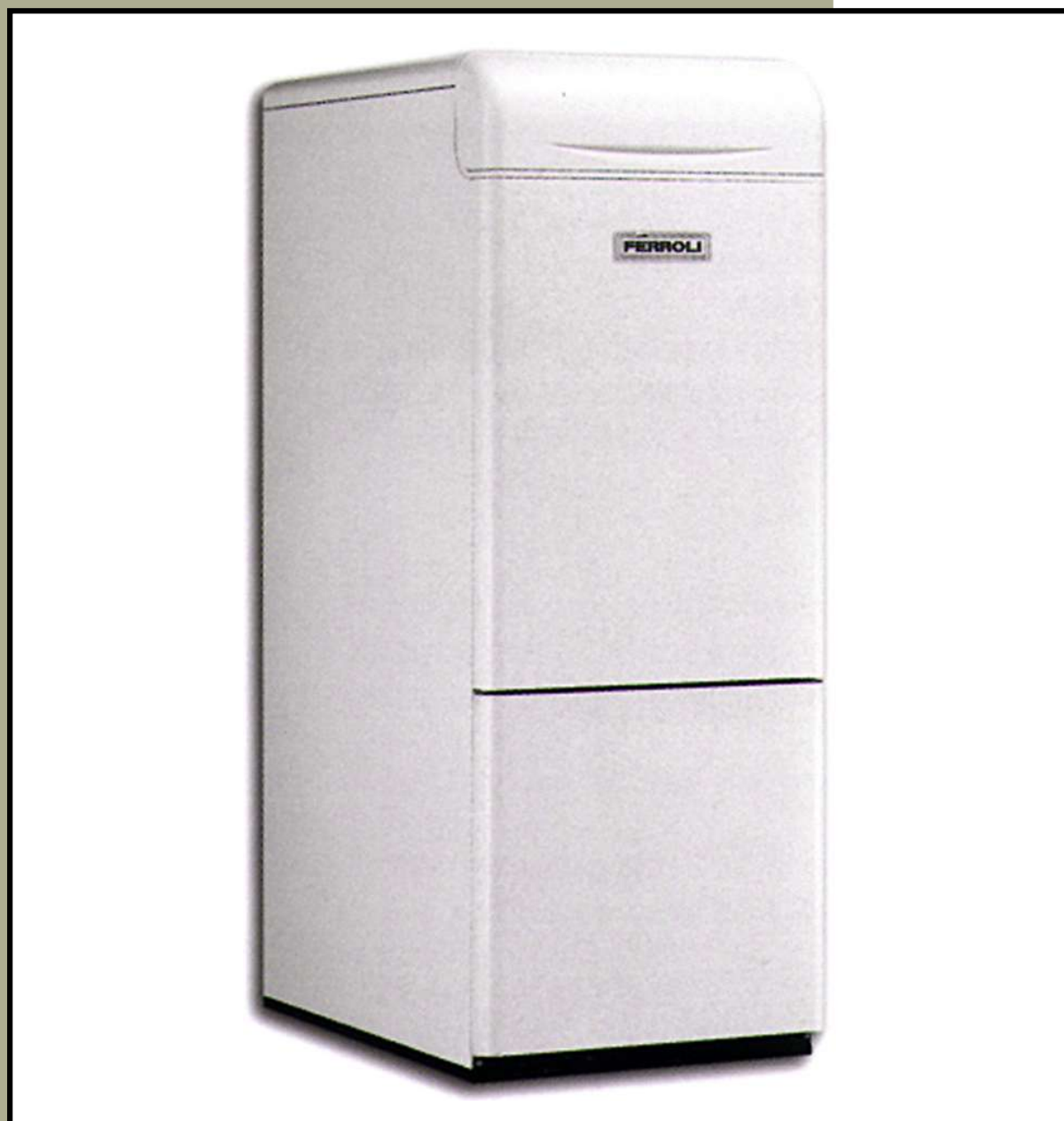


# ECONCEPT KOMBI 25 (IT)



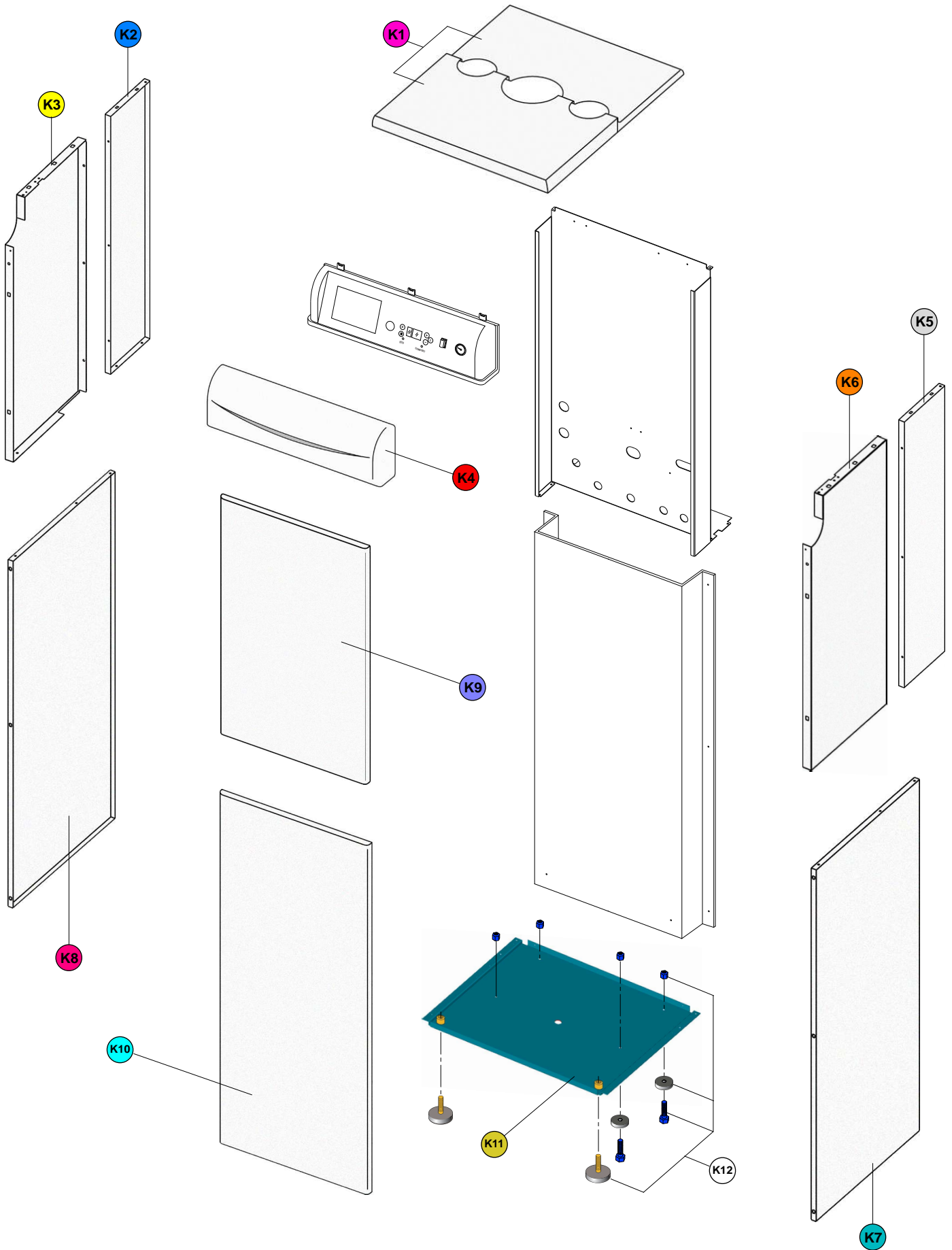
- LISTA PEZZI DI RICAMBIO





# ECONCEPT KOMBI 25 (IT) MANTELLO

02 - 2004



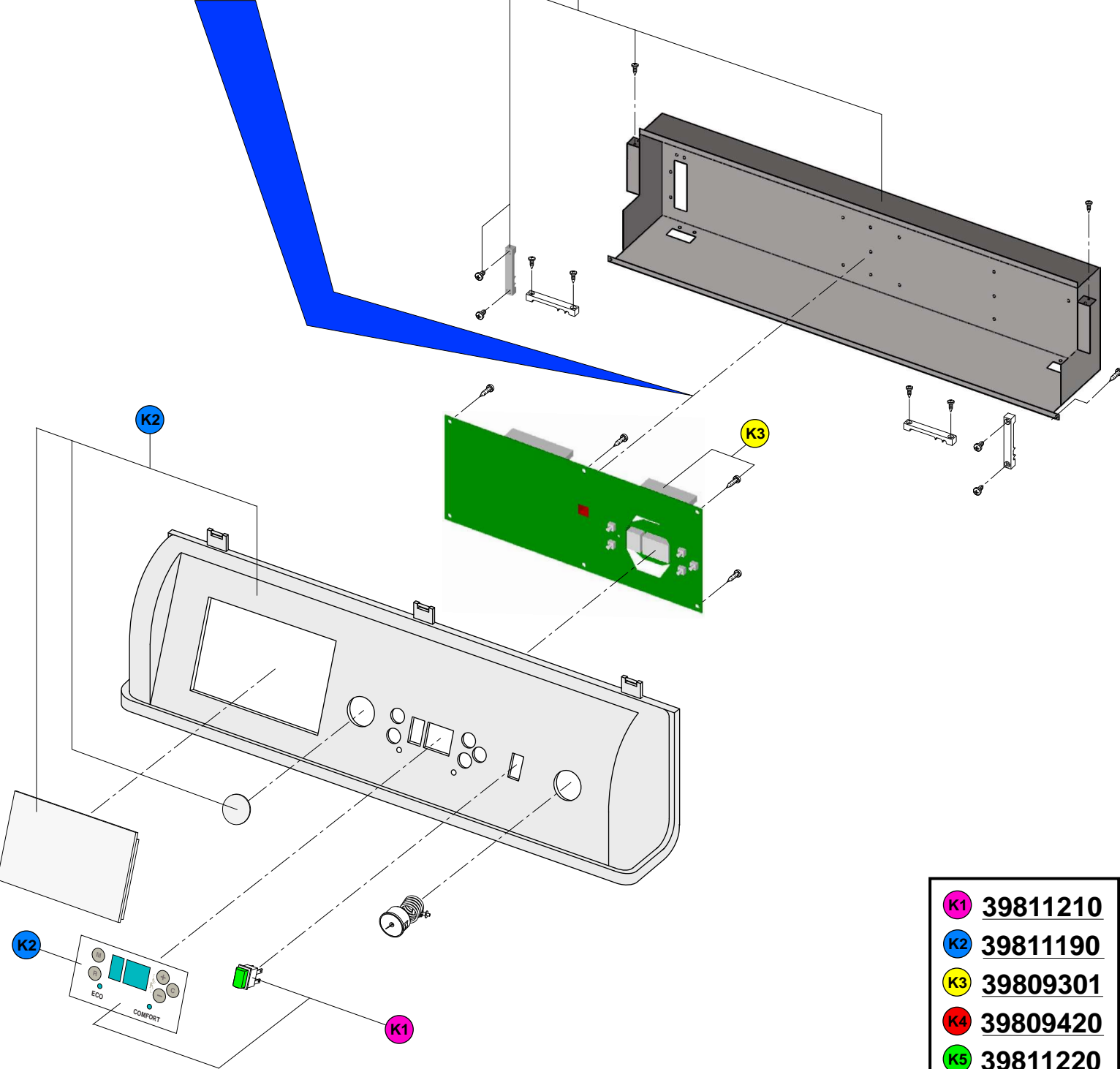
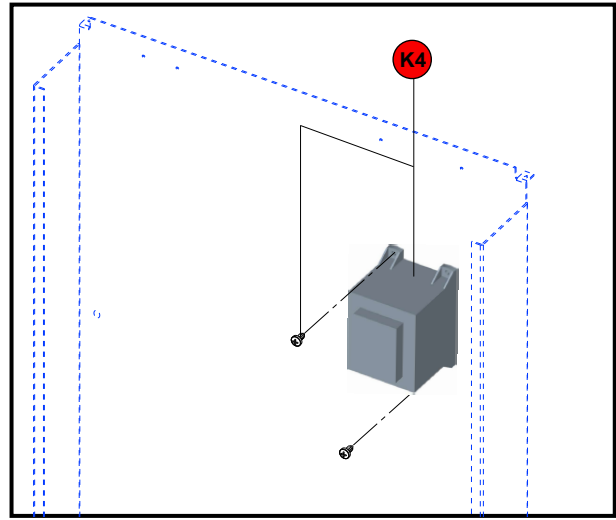
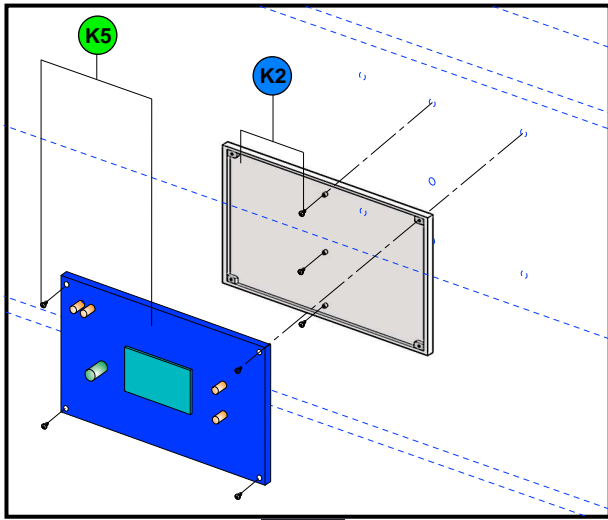
<b>K1</b>	<b>39811090</b>	<b>K2</b>	<b>39811350</b>	<b>K3</b>	<b>39811100</b>	<b>K4</b>	<b>39811200</b>	<b>K5</b>	<b>39811110</b>	<b>K6</b>	<b>39811120</b>	<b>K7</b>	<b>39811130</b>
<b>K8</b>	<b>39811140</b>	<b>K9</b>	<b>39811150</b>	<b>K10</b>	<b>39811160</b>	<b>K11</b>	<b>39811170</b>	<b>K12</b>	<b>39811180</b>				



# ECONCEPT KOMBI 25 (IT)

## CABLAGGIO

02 - 2004



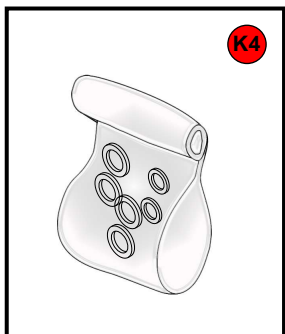
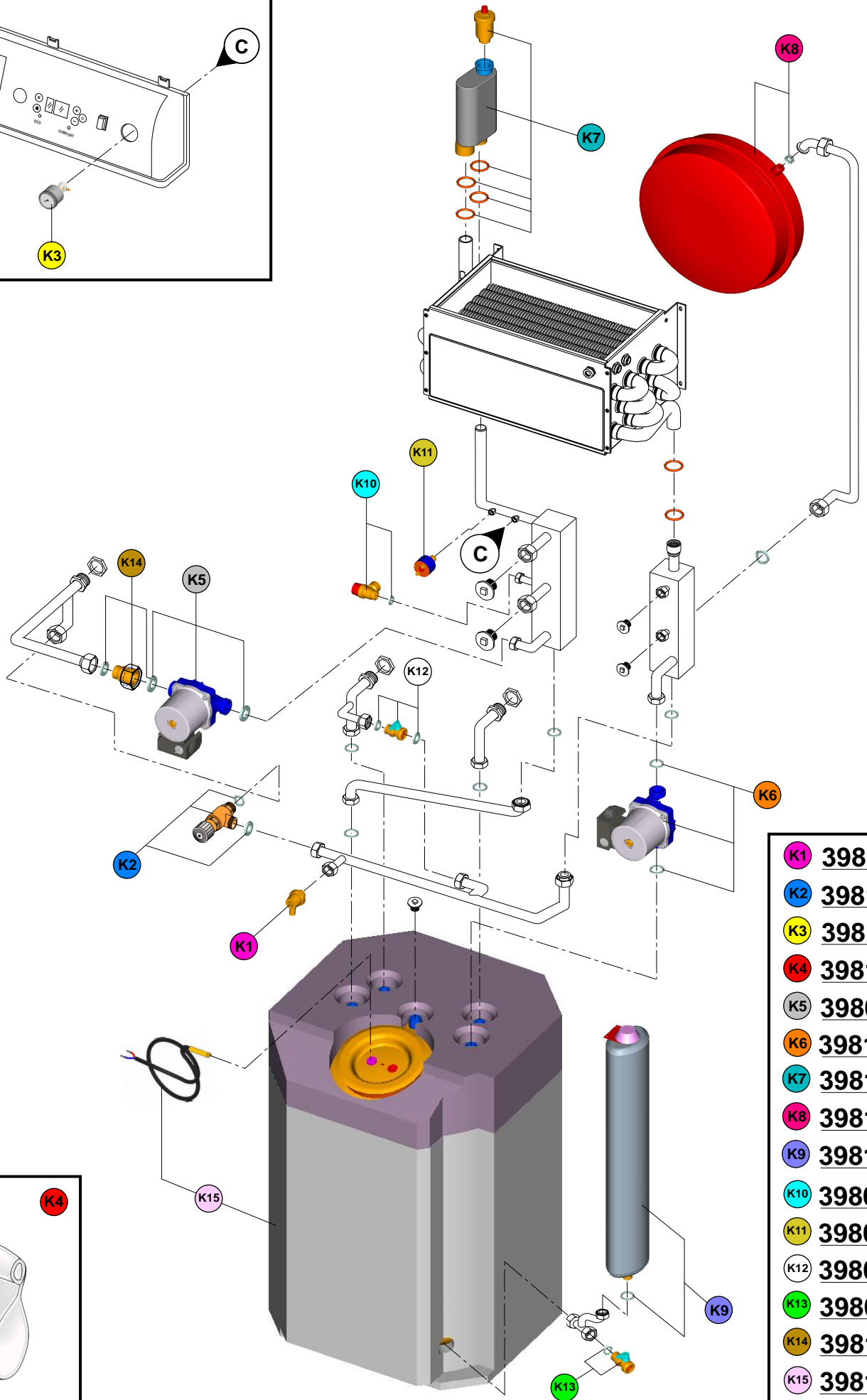
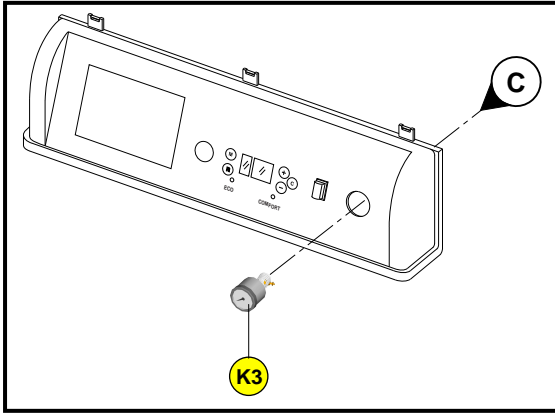
<b>K1</b>	<b>39811210</b>
<b>K2</b>	<b>39811190</b>
<b>K3</b>	<b>39809301</b>
<b>K4</b>	<b>39809420</b>
<b>K5</b>	<b>39811220</b>



# ECONCEPT KOMBI 25 (IT)

## GRUPPO ACQUA (CONFIGURAZIONE DI SERIE)

02 - 2004

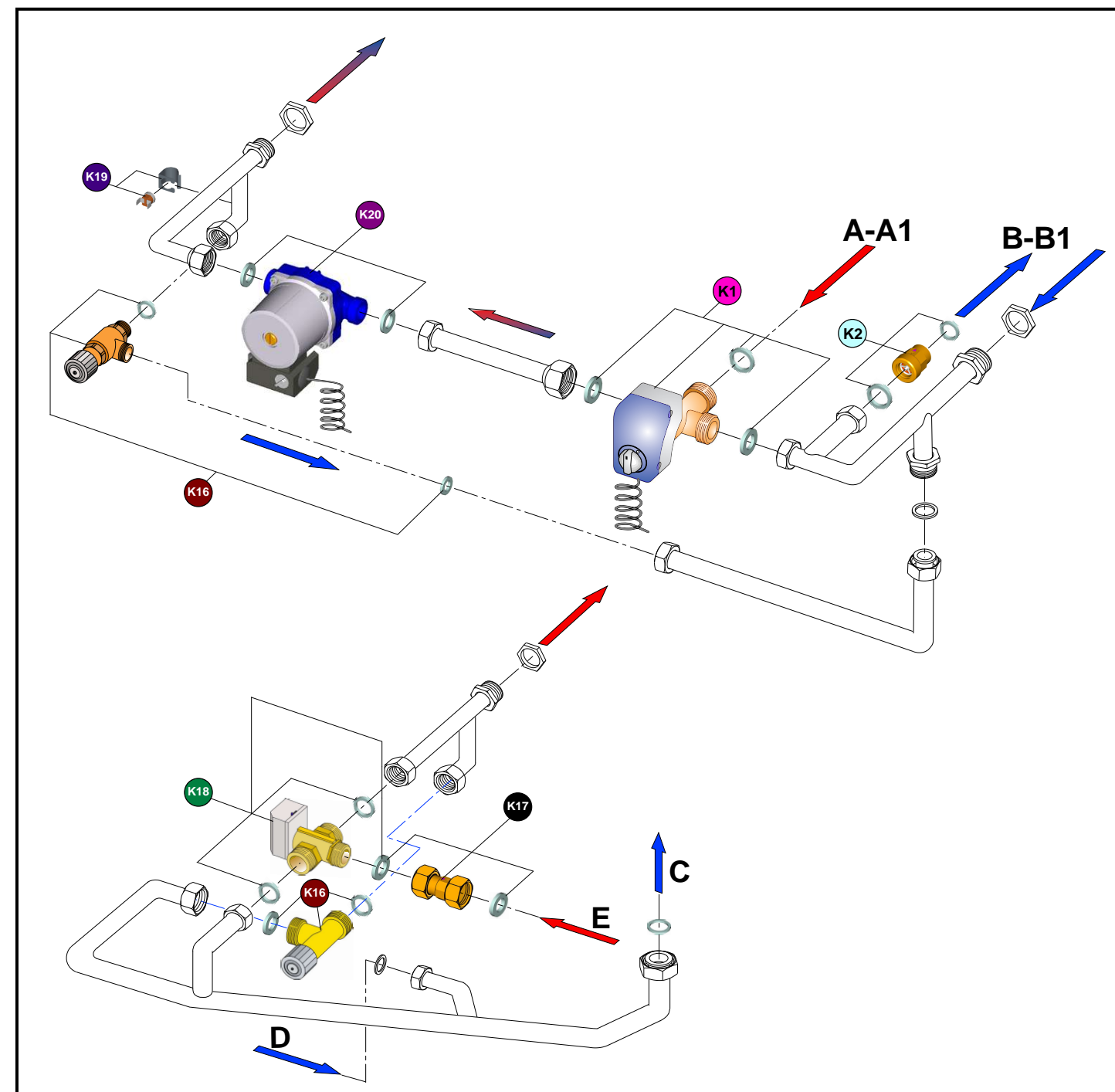
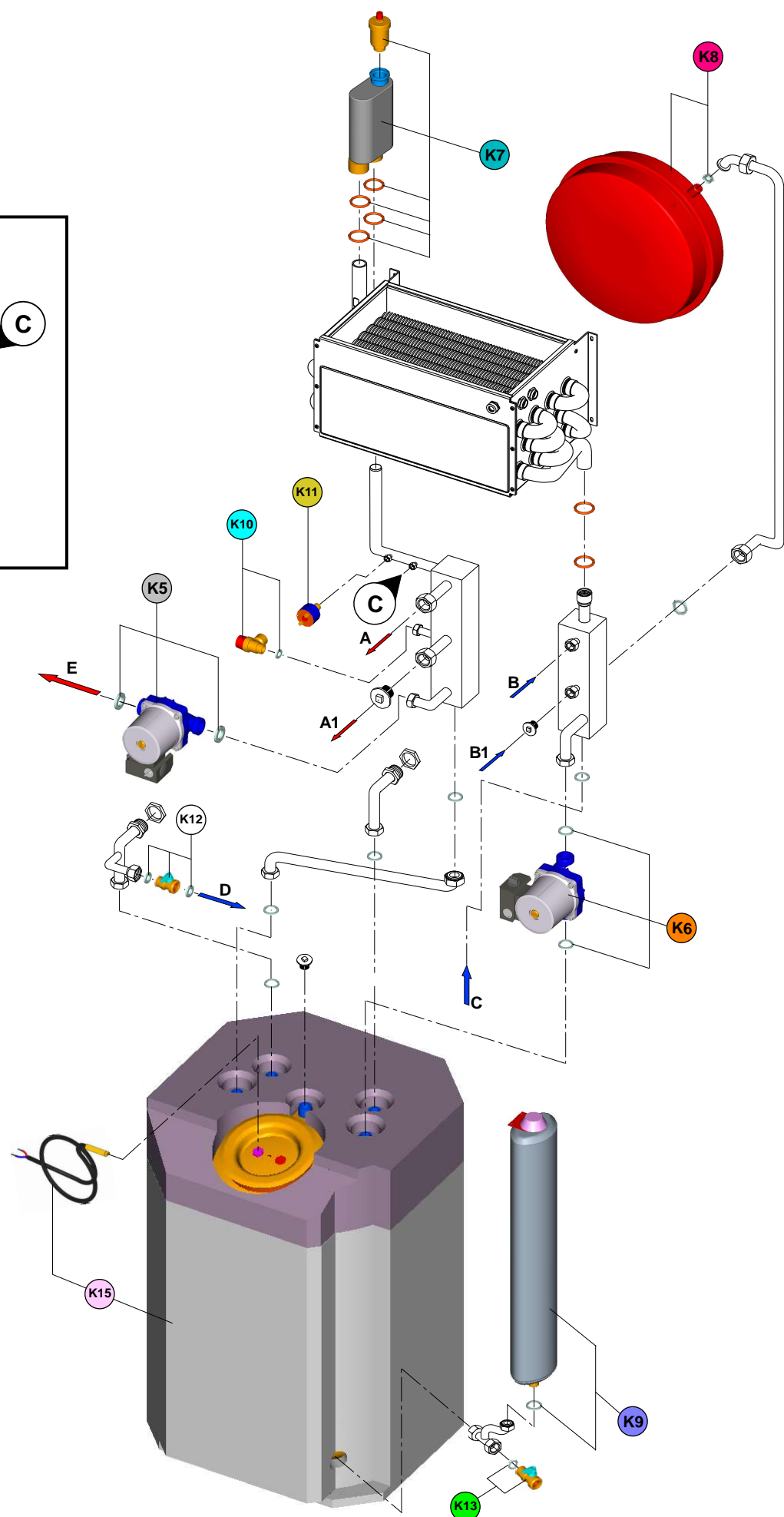
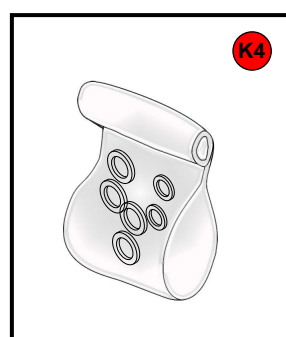
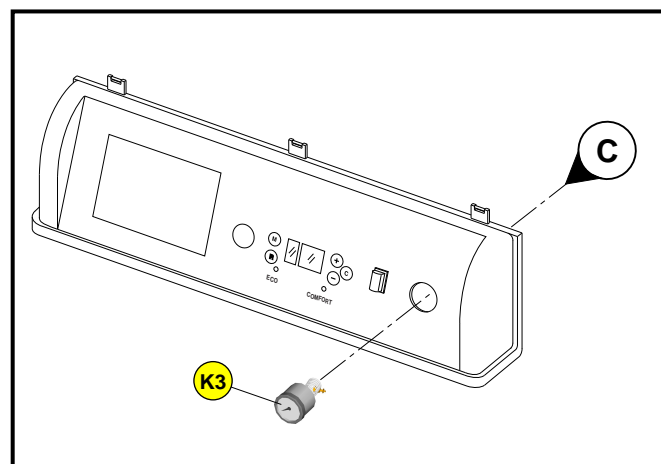


<b>K1</b>	<b>39810320</b>
<b>K2</b>	<b>39811230</b>
<b>K3</b>	<b>39811240</b>
<b>K4</b>	<b>39811250</b>
<b>K5</b>	<b>39807390</b>
<b>K6</b>	<b>39810580</b>
<b>K7</b>	<b>39810370</b>
<b>K8</b>	<b>39810650</b>
<b>K9</b>	<b>39811260</b>
<b>K10</b>	<b>39800130</b>
<b>K11</b>	<b>39806180</b>
<b>K12</b>	<b>39808980</b>
<b>K13</b>	<b>39809010</b>
<b>K14</b>	<b>39811270</b>
<b>K15</b>	<b>39811280</b>

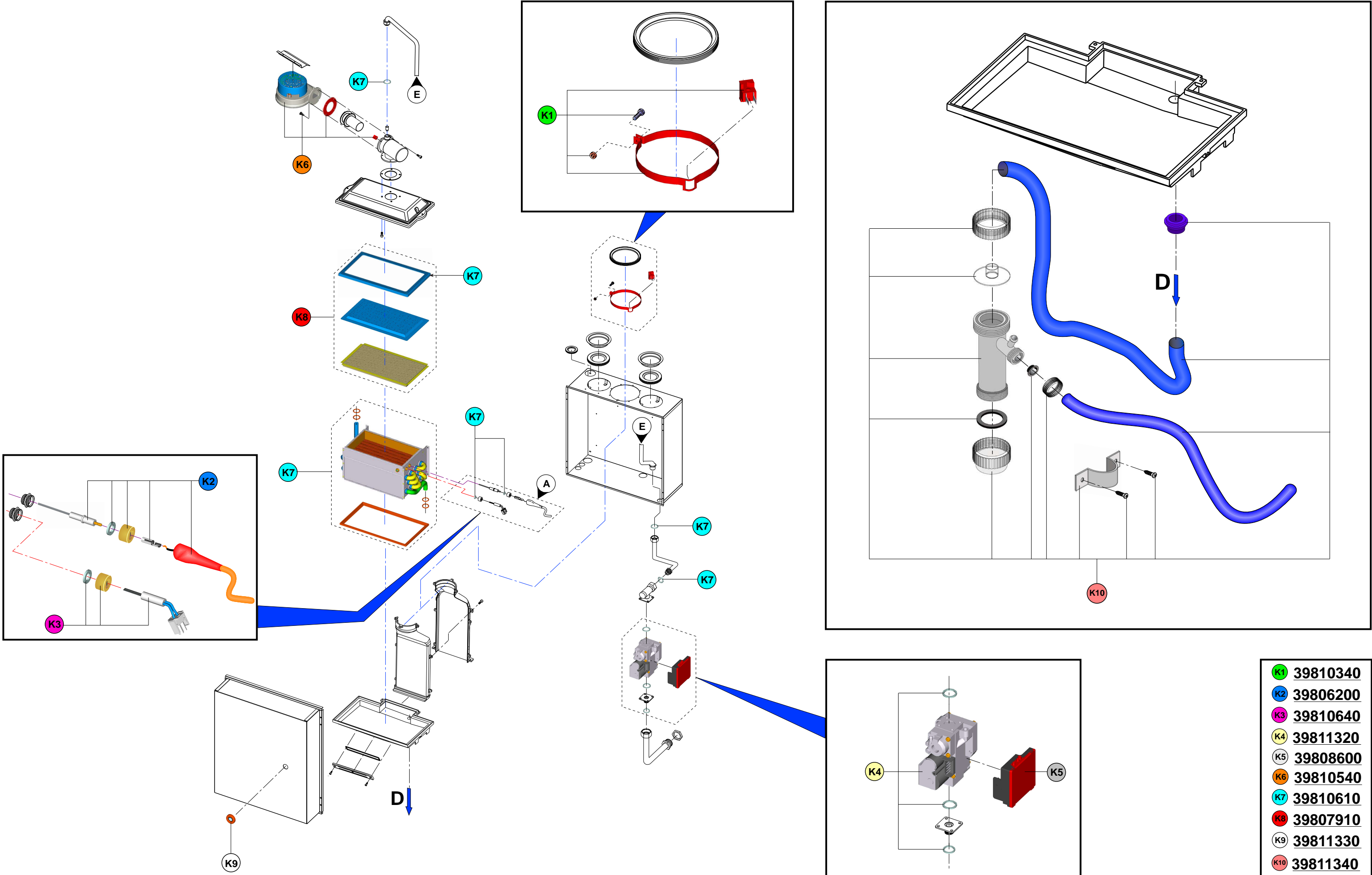


**ECONCEPT KOMBI 25 (IT)**  
GRUPPO ACQUA (CONFIGURAZIONE CON KIT A BASSA TEMPERATURA)

02 - 2004



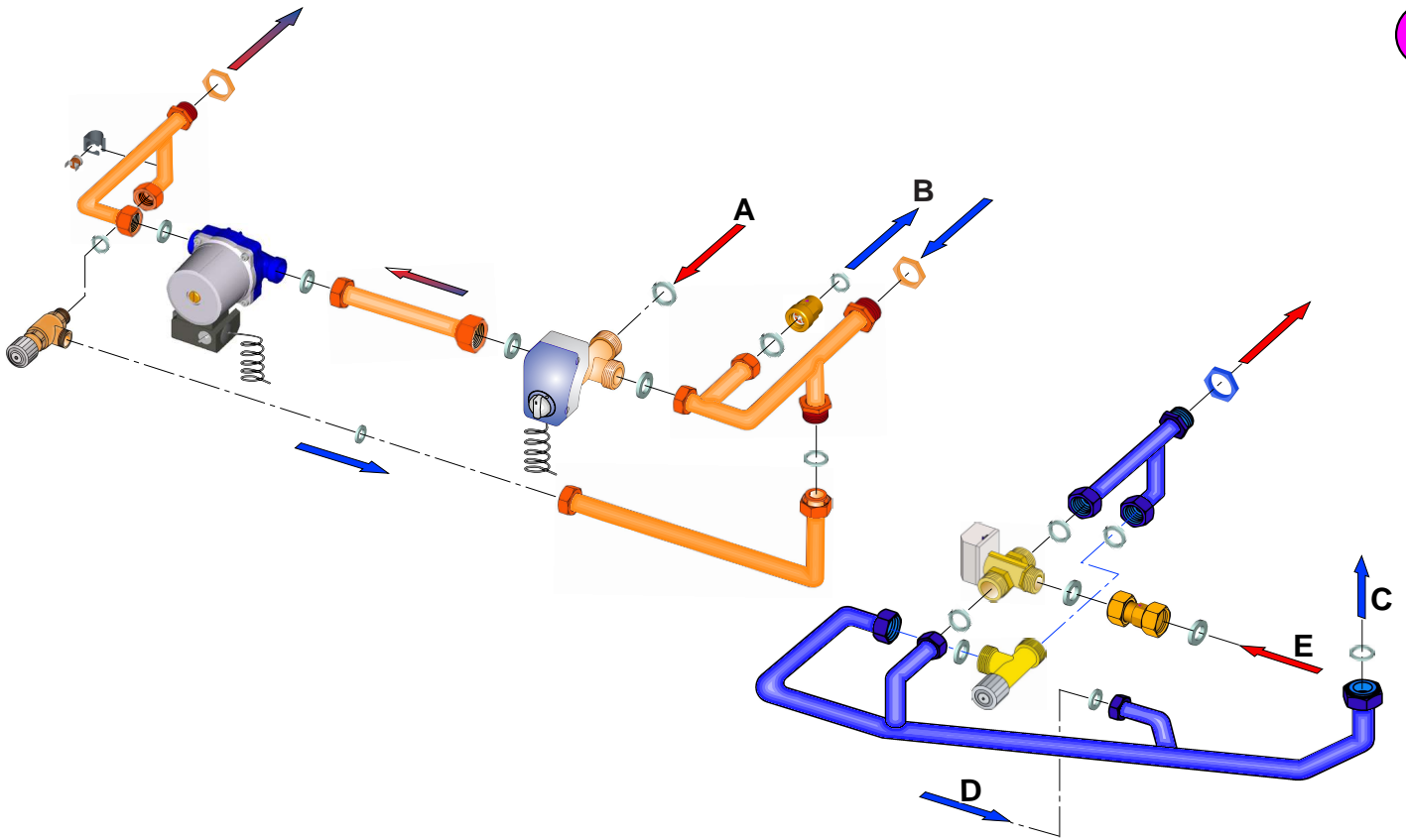
<b>K1</b> 39811290	<b>K12</b> 39808980
<b>K2</b> 39810330	<b>K13</b> 39809010
<b>K3</b> 39811240	<b>K14</b> 39811220
<b>K4</b> 39811250	<b>K15</b> 39811280
<b>K5</b> 39807390	<b>K16</b> 39811230
<b>K6</b> 39810580	<b>K17</b> 39811300
<b>K7</b> 39810370	<b>K18</b> 39810940
<b>K8</b> 39810650	<b>K19</b> 39811310
<b>K9</b> 39811260	<b>K20</b> 39806510
<b>K10</b> 39800130	
<b>K11</b> 39806180	



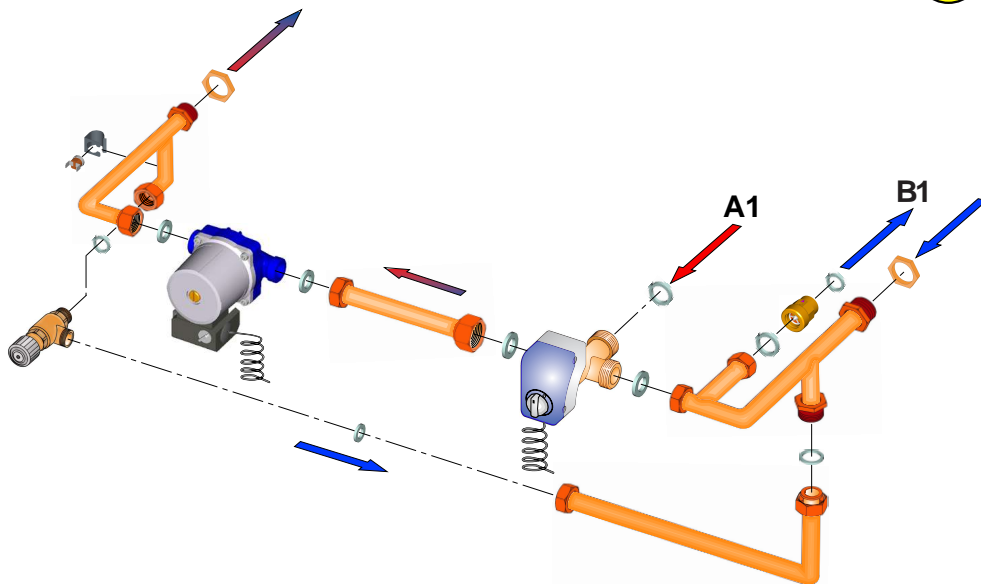
- K1 39810340
- K2 39806200
- K3 39810640
- K4 39811320
- K5 39808600
- K6 39810540
- K7 39810610
- K8 39807910
- K9 39811330
- K10 39811340



**K1**



**K2**



**K1** 042006X0

**K2** 042008X0