



DOMICOMPACT F24 B

LISTA PEZZI DI RICAMBIO

SPARE PART LIST

ERSATZSTEILE

LIJST ONDERDELEN

LISTE PIECES DETACHES

LISTA PIEZAS DE REPUESTO



CODICE

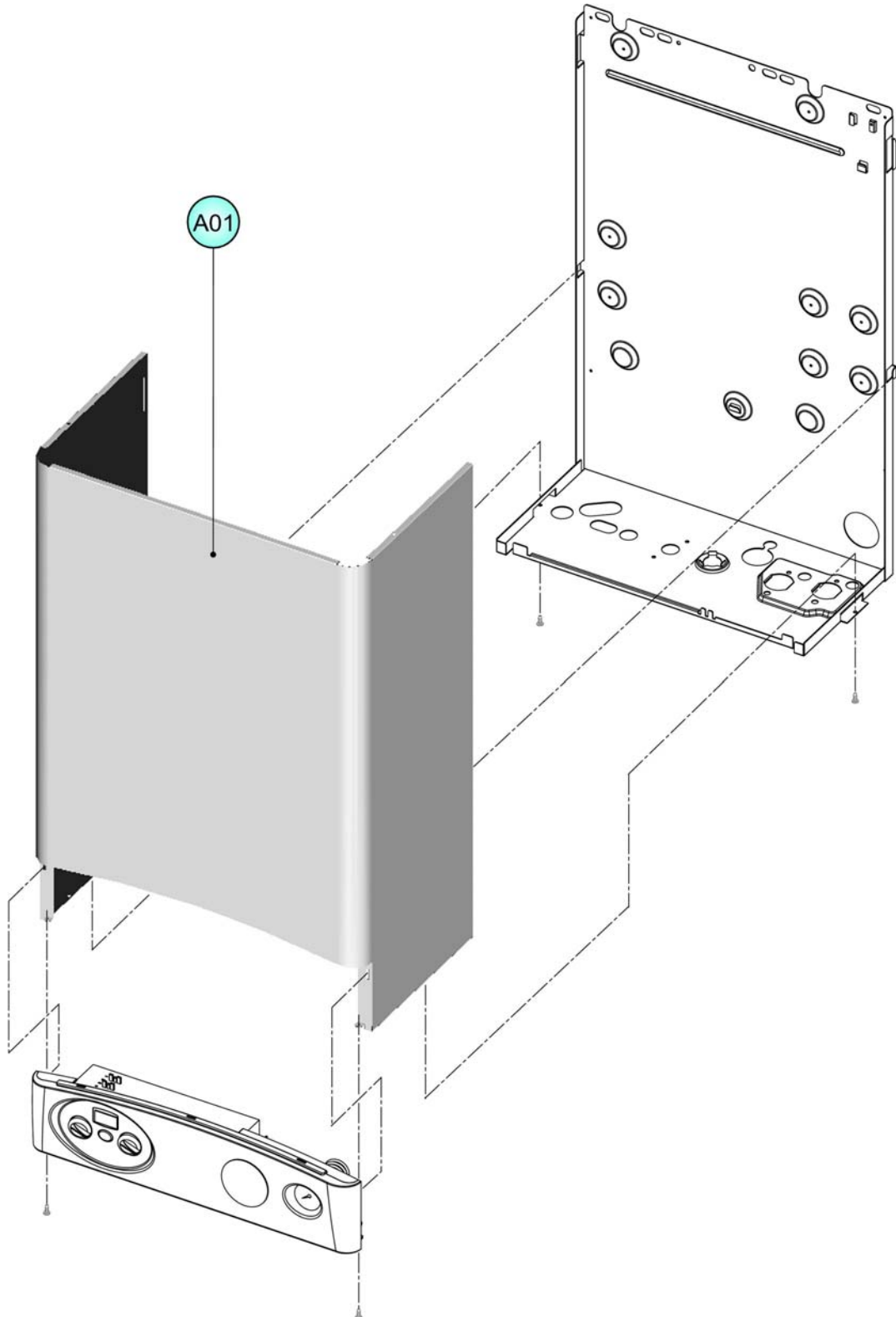
30K0237001

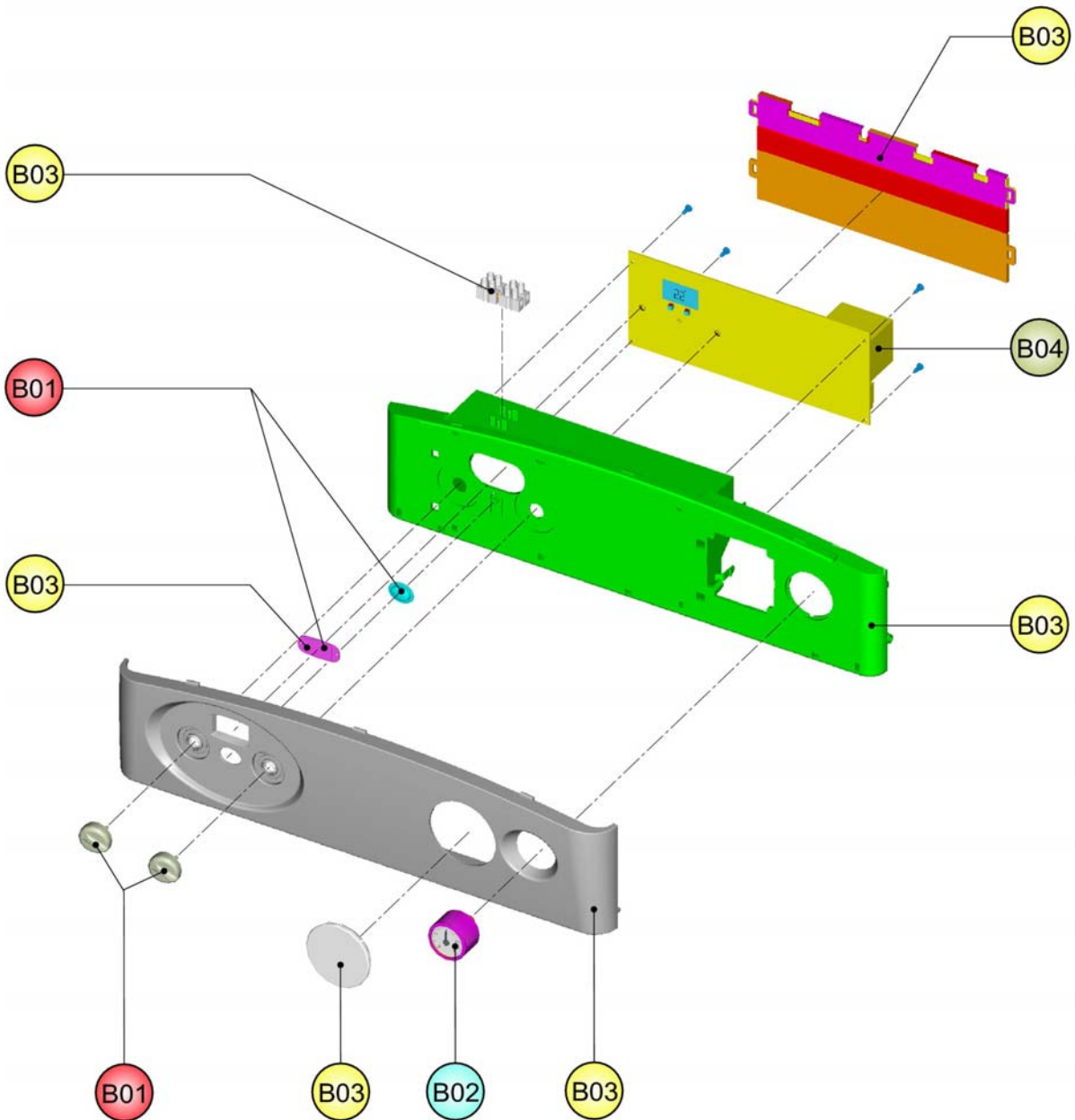
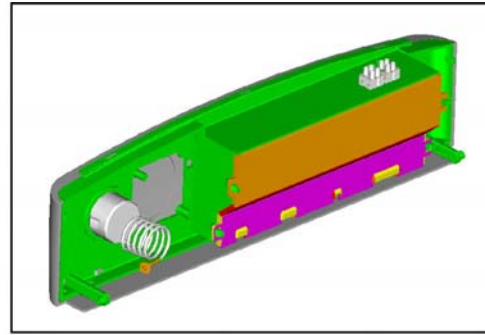
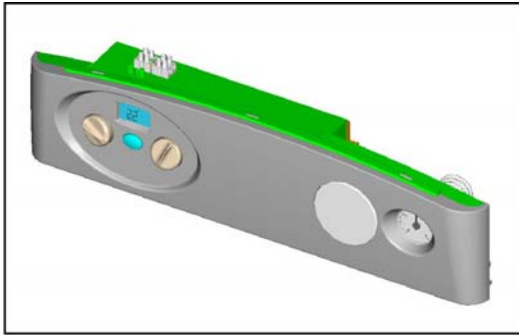
EDIZIONE

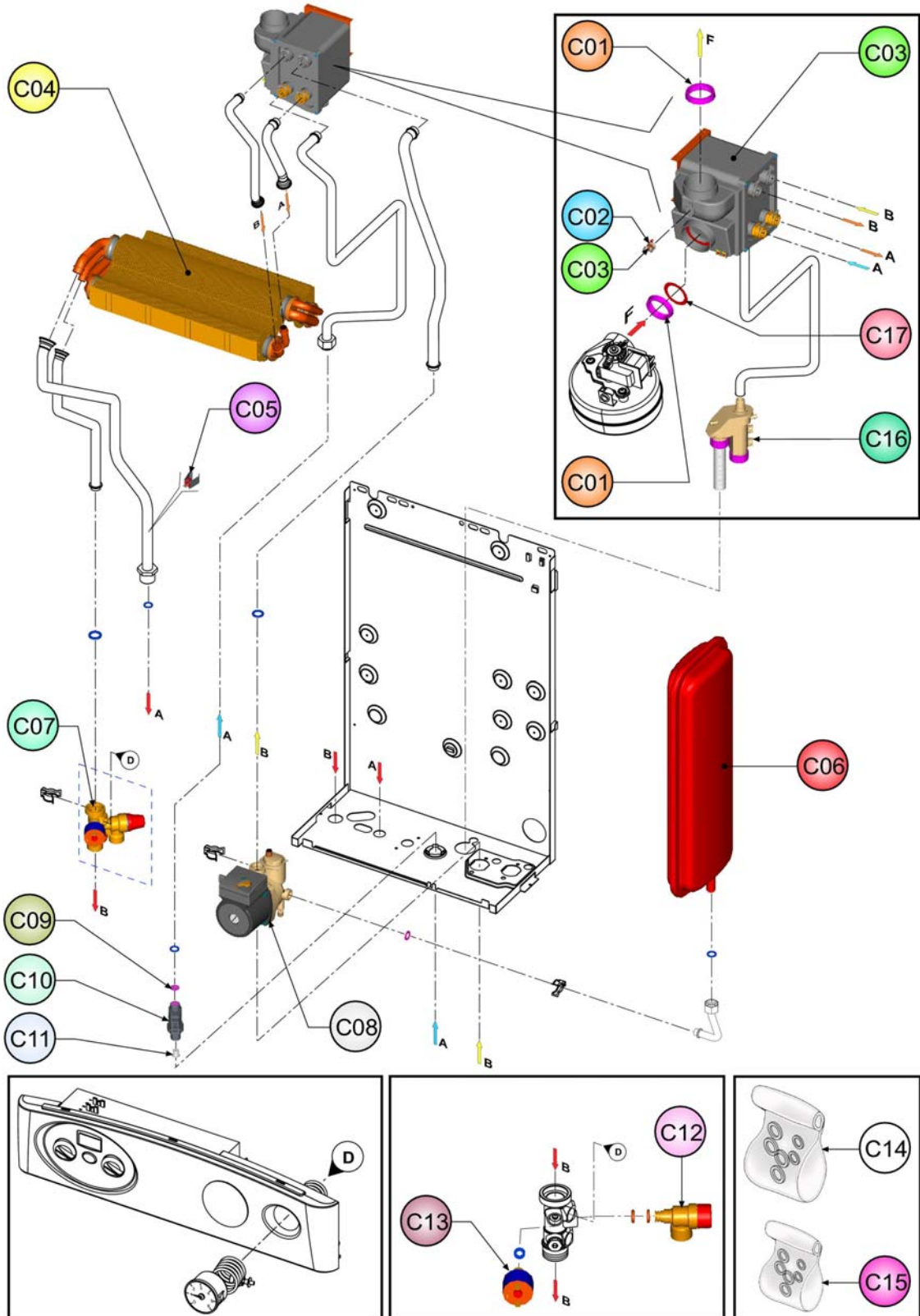
03/05/2005

MERCATO

GB







LISTA PEZZI

| POS. | CODICE | DESC. | QT. |
|------|----------|---------------------------------|-----|
| A01 | 39812090 | KIT MANTELLO (31113370) | 1 |
| B01 | 39812100 | KIT MANOP.POT.Fm.A9 "FOL" (IT) | 1 |
| B02 | 39806330 | KIT IDROMETRO (36400190) | 1 |
| B03 | 39812360 | KIT CRUSCOTTO "DPY" (38516660) | 1 |
| B04 | 39812370 | KIT CENTRALINA (36507811) | 1 |
| C01 | 39817640 | KIT GUARN.De74 Di57 (35102370) | 1 |
| C02 | 39817600 | KIT TST. REC. VALMEX (36402080) | 1 |
| C03 | 39817590 | KIT REC.VALMEX 24kW (37400320) | 1 |
| C04 | 39817610 | KIT PACCO LAM. (37400200) | 1 |
| C05 | 39810230 | KIT SONDA TEMP. SAN. (36200640) | 1 |
| C06 | 39812140 | KIT VASO ESP.8Lt. (36800410) | 1 |
| C07 | 39813030 | KIT GRUPPO H2O (38422500) | 1 |
| C08 | 39812150 | KIT POMPA Mod.24 (36601600) | 1 |
| C09 | 39813020 | KIT 5 REG.PORT.8Lt. (36902120) | 1 |
| C10 | 39812160 | KIT FLUSSOST.BITRON (36400710) | 1 |
| C11 | 39813230 | KIT 5 FILTRI FLUSS. (39402940) | 1 |
| C12 | 39809740 | KIT VALV.SIC. (39400540) | 1 |
| C13 | 39806180 | KIT PRESSOSTATO H2O (36401930) | 1 |
| C14 | 39817620 | KIT GUARN.CALD.Fm.C2-C9 | 1 |
| C15 | 39812340 | KIT GUARNIZ.H2O (da 3/8"a 1") | 1 |
| C16 | 39817630 | KIT SIFONE NATALINI (35102300) | 1 |
| C17 | 39818030 | KIT DIAFR. FUMI D.43 (32700910) | 1 |
| D01 | 39800140 | KIT PRESSOST. ARIA (36401620) | 1 |
| D02 | 39817650 | KIT VENTIL. (36601880) | 1 |
| D03 | 39810220 | KIT SONDA TEMP.RISC. (36200540) | 1 |
| D04 | 39805650 | KIT TST.C.ARG.100°C (36400900) | 1 |
| D05 | 39817660 | KIT ISOL.CAM.COMB.Sr.C2F4-C9F4 | 1 |
| D06 | 39811330 | KIT SPIA SILICONE (35102230) | 1 |
| D07 | 39812170 | KIT ELETTRODO ACC. (36702581) | 1 |
| D08 | 39817560 | KIT GUARN.+ PRESA ARIA Sr.A9F4 | 1 |
| D09 | 39812190 | KIT VALV.VGU 54A1109 (36800400) | 1 |
| D10 | 39805760 | KIT 12 UG.ES7 F.1,30 (EL) | 1 |
| D11 | 39804780 | KIT 12 UG.ES7 F.0,77 (EL) | 1 |
| D12 | 39806950 | KIT CASSETTO 12R. (37608130) | 1 |