

ELEKTRICKÉ OHŘÍVAČE VODY

> TITANO BLUEFOREVER



Maximální celková ochrana. Delší a efektivnější provozní životnost díky speciální povrchové ochraně "blueforever", vynikající proti rezivění a inkrustacím vodního kamene.

- > TOPNÉ TĚLESO**
Smaltované Blueforever titanové
- > PŘÍKON**
Vertikální 50 – 80 – 100 – 120 – 150
Horizontální 50 – 80 – 100 – 120 – 150
- > REGULACE**
Venkovní na vertikálních modelech

STANDARDNÍ FUNKCE

pro základní produkty



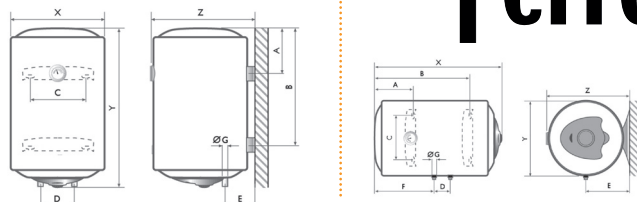
* Pouze pro vertikální modely

DOPLŇKOVÉ FUNKCE

Další přizpůsobení pro potřeby trhu je možné upravit dle požadavků přímo v továrně.



> ROZMĚRY



> Vertikální

> Max. provozní tlak: 8 bar
> Napětí: 220-240 V 50-60 Hz

> Horizontální

> TECHNICKÁ DATA

VERTIKÁLNÍ PŘÍKON		50 VE BF	80 VE BF	100 VE BF	120 VE BF	150 VE BF	
Rozměry	X mm	440	440	440	440	440	
	Y mm	555	755	995	1130	1175	
	Z mm	460	460	460	460	460	
	A mm	185	185	185	190	190	
	B mm	/	/	/	915	955	
	C mm	265	265	265	265	265	
	D mm	100	100	100	100	100	
	E mm	130	130	130	130	130	
Objem	G palců	1/2" M	1/2" M	1/2" M	1/2" M	1/2" M	
	litrů	50	80	100	120	150	
Příkon	W	1500	1500	1500	1500	1500	
	DT 35° C	minut	1 h 26'	2 h 18'	2 h 53'	3 h 28'	4 h 19'
Doba ohřevu	DT 45° C	minut	1 h 51'	2 h 58'	3 h 42'	4 h 27'	5 h 34'
	Váha	Kg	16	20,5	25	28,5	29,5

HORIZONTÁLNÍ PŘÍKON		50 HO BF	80 HO BF	100 HO BF	120 HO BF	150 HO BF	
Rozměry	X mm	565	770	990	1135	1255	
	Y mm	440	440	440	440	440	
	Z mm	460	460	460	460	460	
	A mm	200	180	200	190	200	
	B mm	345	555	740	915	955	
	C mm	265	265	265	265	265	
	D mm	100	100	100	100	100	
	E mm	230	230	230	230	230	
Objem	F mm	180	355	570	720	760	
	G palců	1/2" M	1/2" M	1/2" M	1/2" M	1/2" M	
Příkon	litrů	50	80	100	120	150	
	W	1500	1500	1500	1500	1500	
Doba ohřevu	DT 35° C	minut	1 h 26'	2 h 18'	2 h 53'	3 h 28'	4 h 19'
	DT 45° C	minut	1 h 51'	2 h 58'	3 h 42'	4 h 27'	5 h 34'
Váha	Kg	16	20,5	25	28,5	29,5	

> CUBO

"MALÝ A TRVĚ PRACUJÍCÍ"



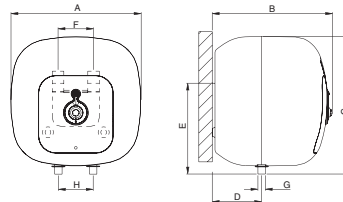
- > Vnější plášť ze silného ABS materiálu
- > Posílený závěsný věšák s vnitřní ocelovou tyčí
- > Topné těleso z nerezové oceli
- > Speciální záruka na zásobník
- > Vysoce koncentrovaná magnéziová anoda
- > ON/OFF spínač
- > Kontrolní světýlko
- > Přední regulace teploty
- > Tlakový pojistný ventil nastavitelný do 8,5 bar
- > Elektrický kabel (bez zástrčky)

*S = Instalace pod umyvadlo

STANDARDNÍ FUNKCE



> ROZMĚRY



> TECHNICKÁ DATA

CUBO		SG 10	SG 10 S*	SG 15	SG 15 S*	SG 30	
Rozměry	A mm	340	340	375	375	453	
	B mm	290	290	345	345	412	
	C mm	350	350	388	388	466	
	D mm	85	85	85	85	115	
	E mm	259	259	278	278	336	
	F mm	66	66	66	66	66	
	G palců	1/2" M	1/2" M	1/2" M	1/2" M	1/2" M	
	H mm	100	100	100	100	100	
Objem	litrů	10	10	15	15	30	
	Doba ohřevu	DT 35° C	minut	17'	17'	26'	26'
Příkon	DT 45° C	minut	22'	22'	33'	33'	1 h 07'
	W	1500					
Napětí	220-240 V 50-60 HZ						
Váha	Kg	7,5	7,5	8,5	8,5	12	

PLYNOVÉ OHŘÍVAČE VODY

> SKY F "PLYNOVÝ OHŘÍVAČ VODY"



> VÝHODY VÝROBKU

- > **KOMPAKTNÍ A JEDNODUCHÝ NA INSTALACI**
 - Patří mezi nejmenší ve své kategorii
 - Je navržen pro venkovní instalaci s částečnou ochranou až do -5 °C a se zvláštní sadou proti zamrznutí až do -15 °C
- > **RYCHLÁ PŘÍPRAVA VELKÉHO MNOŽSTVÍ TEPLÉ VODY**
 - Laminární měděný výměník s vysokou účinností
 - Modulační tepelný příkon pro konstantní teplotu vody
- > **VELMI NÍZKÁ SPOTŘEBA**
 - Elektronický systém pro kontrolu spalování zaručuje co nejlepší spalování
 - Navržený pro integrování do systému solárních panelů se systémem EASY SUN

STANDARDNÍ FUNKCE

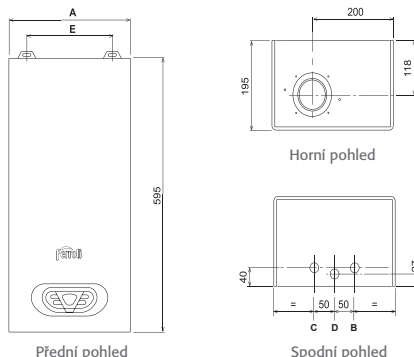


> OVLÁDACÍ PANEL

Ovládací panel je navržen tak, aby byl co nejjednodušší. Symboly na tlačítkách jsou snadno pochopitelné a každý povel je zároveň okamžitě ukázán na displeji. Ovládání je jednoduché, ale komplexní.



> ROZMĚRY



ROZMĚRY	11 F	14 F	17 F
A mm	295	335	375
E mm	210	250	290

Připojení

- B přívod vody Ø 1/2"
- C výstup vody Ø 1/2"
- D přívod plynu Ø 1/2"

> TECHNICKÁ DATA

SKY F		11 F	14 F	17 F
Třída ERP	XL	A	A	A
Tepelný příkon	Max kW	21,7	26,9	32,9
	Min kW	8,3	10,3	12,6
Tepelný výkon	Max kW	19,2	23,9	29,2
	Min kW	7,1	8,8	10,7
Účinnost	%	88,5	88,7	88,9
Max. provozní tlak	bar	10	10	10
Max. produkce	Δt 25°C l/min	11	13,7	16,8
	Δt 50°C l/min	5,5	6,9	8,4
Nastavení teploty	Min °C	40	40	40
	°C	65	65	65
	Max °C	65	65	65
Napájení	V/Hz	230V	230V	230V
Příkon	W	40	40	55
Hmotnost (prázdný)	Kg	13	14	17
Třída krytí	IP	X5D	X5D	X5D

ELEKTRICKÉ OHŘÍVAČE VODY

> NOVO "VEJDE SE VŠUDE"



- > Posílený závěsný věšák s vnitřní ocelovou tyčí
- > Kapilární termostat pro regulaci teploty
- > Vysoce koncentrovaná magnéziová anoda
- > ON/OFF spínač
- > Přední regulace teploty se svítící kontrolkou znázorňující dosažení nastavené teploty
- > Tlakový pojistný ventil nastavitelný do 8,5 bar
- > Elektrický kabel (bez zástrčky)

*S = Instalace pod umyvadlo

STANDARDNÍ FUNKCE



KONTROLNÍ SVĚTLÍKO



VENKOVNÍ TERMOSTAT



VYSOKÁ OCHRANA PROTI VNÍKUTÍ VODY

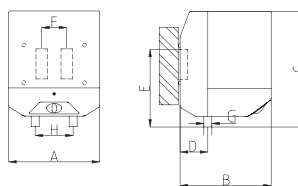


MODRÉ SILIKONOVÉ SMALTOVÁNÍ



ON/OFF SPÍNAČ

> ROZMĚRY



> TECHNICKÁ DATA

NOVO		5	5 S*	10	10 S*
Rozměry	A mm	238	238	238	238
	B mm	238	238	238	238
	C mm	280	280	430	430
	D mm	76	76	76	76
	E mm	252	114	265	125
	F mm	66	66	66	66
Rozeč	G palců	1/2" M	1/2" M	1/2" M	1/2" M
	H mm	100	100	100	100
Objem	litrů	5	5	10	10
	W	2000	2000	2000	2000
Doba ohřevu	DT 35° C	6'	6'	13'	13'
	DT 45° C	8'	8'	17'	17'
Příkon	W	220~240 V	220~240 V	220~240 V	220~240 V
Napětí	50-60 HZ				
Váha	Kg	6,5	6,5	7,8	7,8