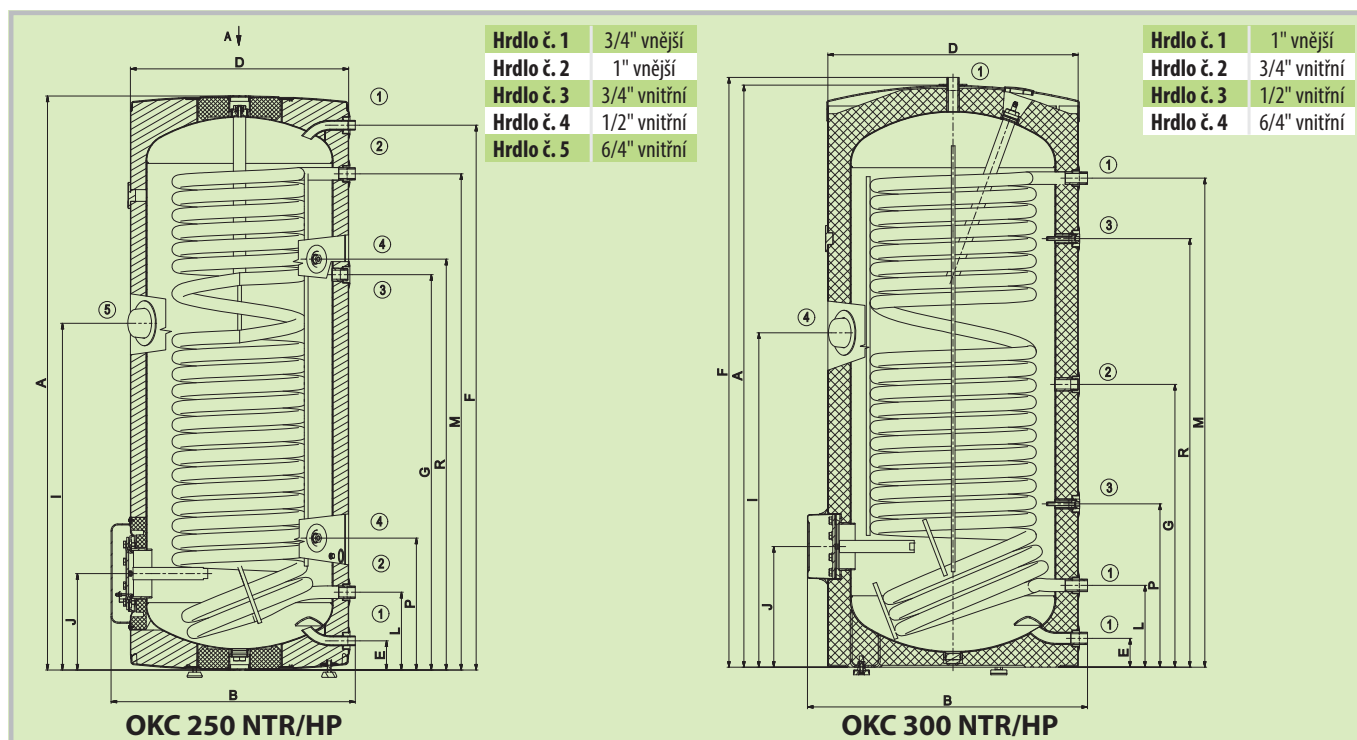


OKC 250–300 NTR/HP

- V objemech 250–300 l
- Pracovní tlak v nádobě i ve výměníku 1 MPa
- S jedním velkým výměníkem pro připojení zdroje ohřevu (tepelné čerpadlo, nízkoteplotní zdroj)
- Možnost instalovat topnou jednotku TJ 6/4"



Typ zásobníku		OKC 250 NTR/HP	OKC 300 NTR/HP
Objem	[l]	234	286
Max. hmotnost ohřivače bez vody	[kg]	119	133
Tloušťka izolace	[mm]	42	60
Tepelná vodivost izolace	[W·m ⁻¹ ·K ⁻¹]	0,022	0,021
Max. pracovní teplota/přetlak v nádobě	[°C]/[bar]	90/10 **	90/10
Teplosměnná plocha výměníku *	[m ²]	2,5	3,2
Objem výměníku *	[l]	17	21
Doba ohřevu výměníkem z 10 °C na 60 °C *	[min]	17	16
Max. pracovní teplota/přetlak ve výměníku	[°C]/[bar]	110/10	
Třída energetické účinnosti		C	
Statická ztráta	[W]	87	72



Rozměry [mm]	A	B	C	D	E	F	G	I	J	L	M	P	R
OKC 250 NTR/HP	1537	660	685	584	80	1460	1060	928	259	209	1330	355	1100
OKC 300 NTR/HP	1558	750	775	670	77	1579	760	895	325	219	1309	438	1148

Pozn: * Hodnota určena výpočtem.
 ** K ohřivači je přiložen pojistný ventil 6 bar.

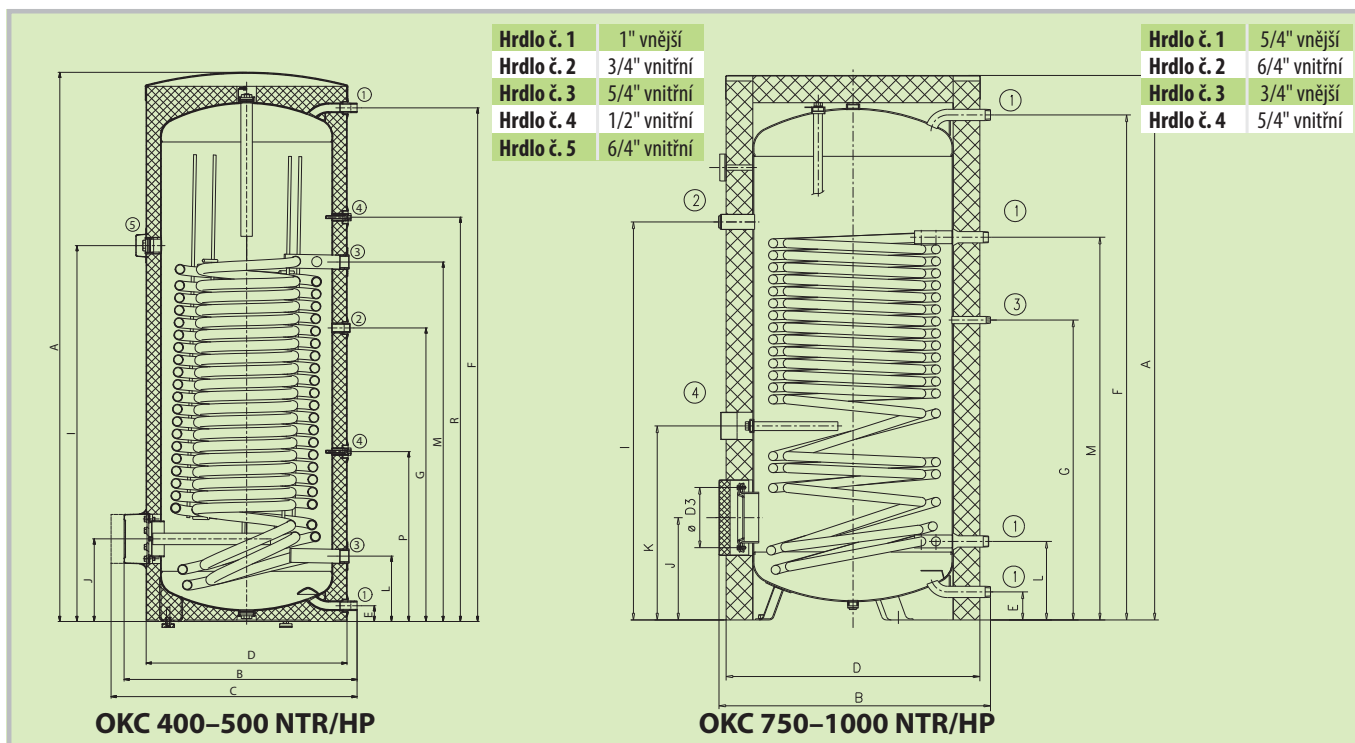
Kontaktní údaje:

OKC 400–1000 NTR/HP

- V objemech 400–1000 l
- Pracovní tlak v nádobě i ve výměníku 1 MPa
- S jedním velkým výměníkem pro připojení zdroje ohřevu (tepelné čerpadlo, nízkoteplotní zdroj)
- Možnost instalovat topnou jednotku TJ 6/4"
- U objemů 750 až 1000 l snímatelná izolace



Typ zásobníku		OKC 400 NTR/HP	OKC 500 NTR/HP	OKC 750 NTR/HP	OKC 1000 NTR/HP
Objem	[l]	352	469	710	930
Max. hmotnost ohřivače bez vody	[kg]	190	223	259	324
Tloušťka izolace	[mm]	50	50	80	80
Tepelná vodivost izolace	[W·m ⁻¹ ·K ⁻¹]	0,021		0,032	
Max. pracovní teplota/přetlak v nádobě	[°C]/[bar]	90/10			
Teplosměnná plocha výměníku *	[m ²]	5,2	6,4	7,0	9,0
Objem výměníku *	[l]	32	39	47	63
Doba ohřevu výměníkem z 10 °C na 60 °C *	[min]	13	12	16	16
Max. pracovní teplota/přetlak ve výměníku	[°C]/[bar]	110/10			
Třída energetické účinnosti		C			
Statická ztráta	[W]	90	105	130	142



Rozměry [mm]	A	B	C	D	E	F	G	I	J	L	M	P	R
OKC 400 NTR/HP	1644	812	857	700	55	1521	843	1138	288	228	1081	592	1237
OKC 500 NTR/HP	1914	812	857	700	55	1790	1023	1310	288	228	1253	592	1409

Rozměry [mm]	A	B	D	D3	E	F	G	I	J	K	L	M
OKC 750 NTR/HP	2039	1017	910	225	105	1891	1123	1491	383	727	294	1433
OKC 1000 NTR/HP	2053	1117	1010	225	105	1905	1173	1547	391	780	301	1483