

# Elektrické maloobjemové a průtokové ohřívače vody TO, CLOSE, PTO, BT0 a MX

## TO 20

- V objemu 20 l
- Topné těleso o příkonu 2,2 kW
- Zásobník je dostatečně výkonný i pro sprchu nebo více umyvadel
- Tlaková nádoba s vnitřní ochranou antikorozní vrstvou **Crystal Enamel®**
- Tepelná izolace z polyuretanové pěny **Thermo Gen®**



Typ zásobníku		TO 20
Objem	[l]	20
Max. hmotnost ohřívače bez vody	[kg]	12
Tloušťka izolace	[mm]	20
Tepelná vodivost izolace	[W·m <sup>-1</sup> ·K <sup>-1</sup> ]	0,022
Příkon topného tělesa	[W]	2200
Doba ohřevu z 10 °C na 60 °C	[h]	0,5
Elektrické připojení		1 PE-N 230V/50Hz
Doporučený jistič	[A]	16
Elektrické krytí		IP44
Max. pracovní teplota/přetlak v nádobě	[°C]/[bar]	90/6
Třída energetické účinnosti		A
Roční spotřeba	[kWh·a <sup>-1</sup> ]	485

## TO

- V objemech 5, 10 a 15 l
- Tlaková smaltovaná nádoba
- Topné těleso o příkonu 2 kW
- Možnost umístit pod (IN) nebo nad (UP) odběrné místo
- Pro jedno nebo více odběrných míst

Typ zásobníku		TO 5 UP	TO 5 IN	TO 10 UP	TO 10 IN	TO 15 UP	TO 15 IN
Objem	[l]	6,2	6,6	9,8	9,9	14,8	14,9
Hmotnost	[kg]	6,8		8		11	
Tloušťka izolace	[mm]	28		30		30	
Tepelná vodivost izolace	[W·m <sup>-1</sup> ·K <sup>-1</sup> ]			0,025			
Příkon topného tělesa	[W]			2000			
Doba ohřevu z 10 °C na 60 °C	[min]	11		20		29	
Elektrické připojení				1 PE-N 230V/50Hz			
Doporučený jistič	[A]			16			
Elektrické krytí				IP24			
Max. pracovní teplota/přetlak v nádobě	[°C]/[bar]			90/6			
Třída energetické účinnosti				A			
Roční spotřeba	[kWh·a <sup>-1</sup> ]	514	525	508	524	510	523



## CLOSE

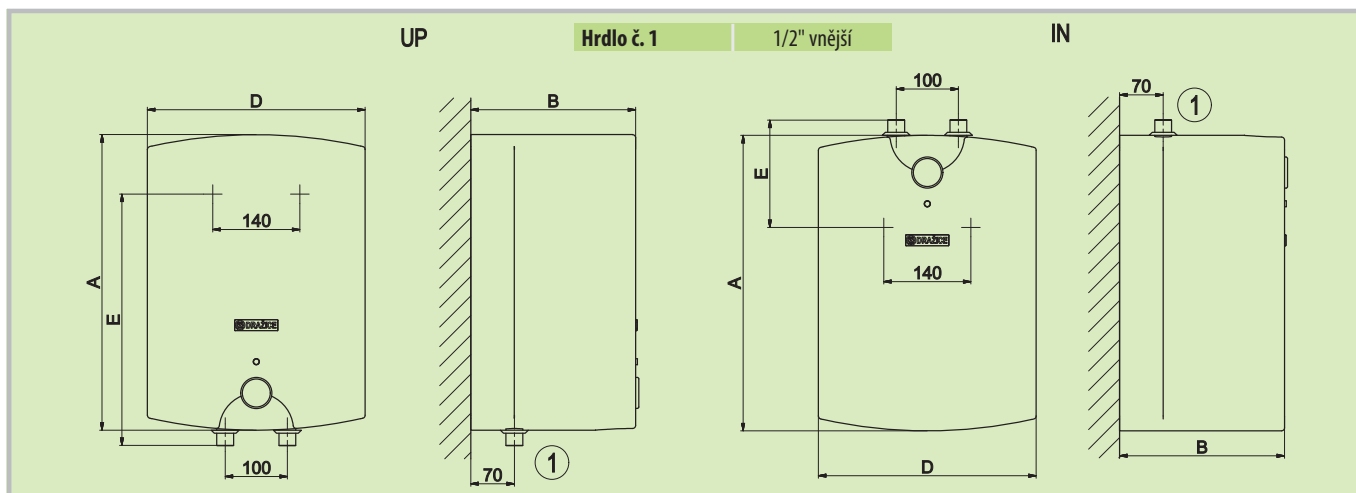
- V objemech 10 a 15 l
- Tlaková měděná nádoba
- Topné těleso o příkonu 2,2 kW
- Možnost umístit pod (IN) nebo nad (UP) odběrné místo

Typ zásobníku		CLOSE 10 UP	CLOSE 10 IN	CLOSE 15 UP	CLOSE 15 IN
Objem	[l]	10,8		15,8	
Hmotnost	[kg]	6,5		7,5	
Příkon topného tělesa	[W]			2200	
Doba ohřevu z 10 °C na 60 °C	[min]	20		25	
Elektrické připojení				1 PE-N 230V/50Hz	
Doporučený jistič	[A]			16	
Elektrické krytí				IP44	
Max. pracovní teplota/přetlak v nádobě	[°C]/[bar]			80/8	
Třída energetické účinnosti				A	
Roční spotřeba	[kWh·a <sup>-1</sup> ]	512	515	539	529



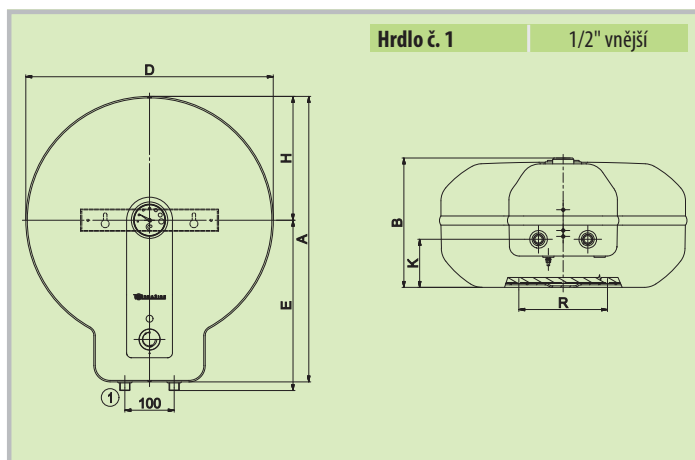
# Elektrické maloobjemové a průtokové ohřívače vody TO, CLOSE, PTO, BTO a MX

## TO



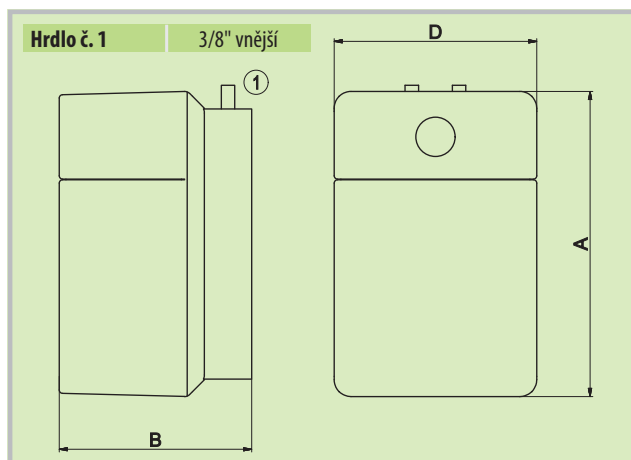
Rozměry [mm]	A	B	D	E
TO 5 UP	375	265	260	280
TO 5 IN	375	265	260	122
TO 10 UP	475	265	350	398
TO 10 IN	475	265	350	122
TO 15 UP	475	310	350	398
TO 15 IN	475	310	350	122

## TO 20



Rozměry [mm]	A	B	D	E	H	K	R
TO 20	579	263	502	346	251	98	180

## CLOSE

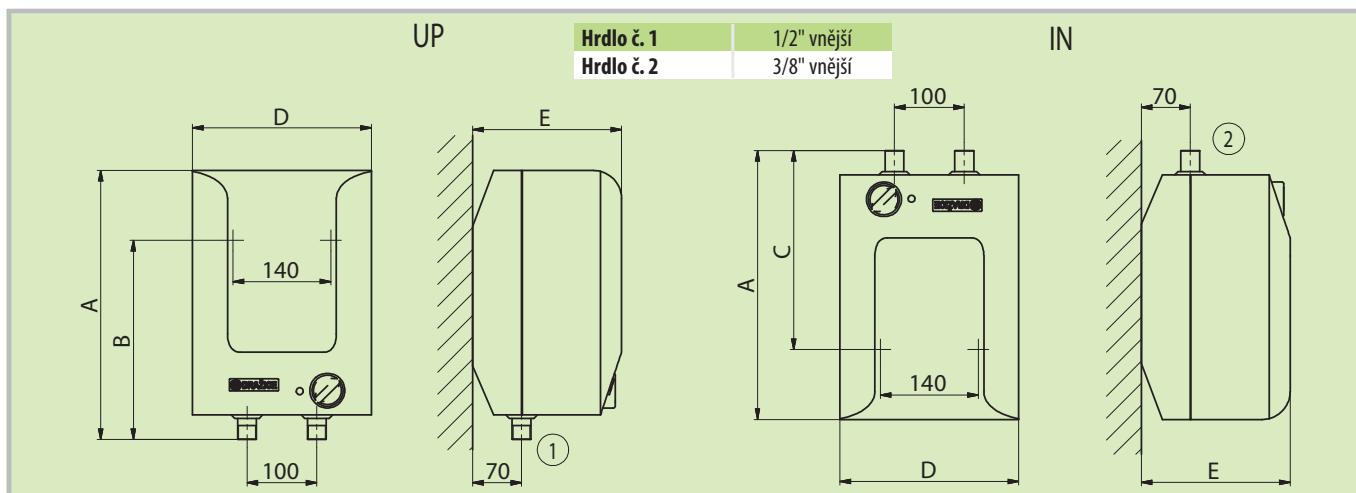


Rozměry [mm]	A	B	D
CLOSE 10	452	285	300
CLOSE 15	452	285	300

Kontaktní údaje:

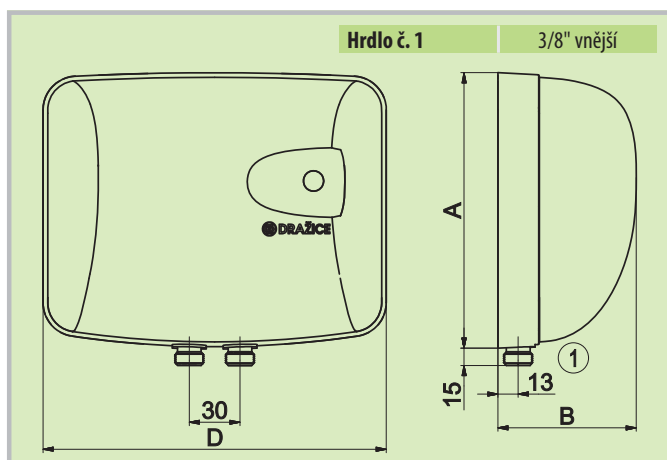
# Elektrické maloobjemové a průtokové ohřívače vody TO, CLOSE, PTO, BTO a MX

## BTO



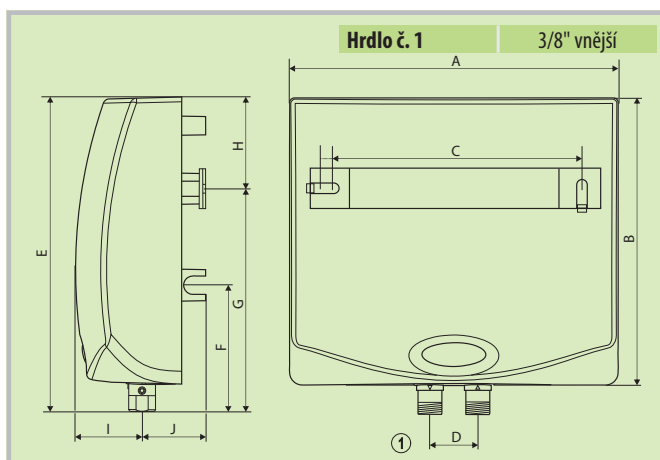
Rozměry [mm]	A	B	D	E
BTO 5 UP	355	213	256	264
BTO 5 IN	355	213	256	138
BTO 10 UP	475	265	350	398
BTO 10 IN	475	265	350	122

## PTO



Rozměry [mm]	A	B	D
PTO 0733	161	80	204
PTO 1733	161	80	204

## MX



Rozměry [mm]	A	B	C	D	E	F	G	H	I	J
MX2207 - 4,5/7 kW	207	181	155-162	30	199	79	141	58+25	48	37
MX2209 - 5,5/9 kW	207	181	155-162	30	199	79	141	58+25	48	37
MX2211 - 5,5/11 kW	207	181	155-162	30	199	79	141	58+25	48	37

## Doporučené beztlakové směšovací baterie



**BE.1840.AA**  
Obj. č.: 100670004



**BE.1845.AA1**  
Obj. č.: 100670003



**BE.1845.A1**  
Obj. č.: 100670002



**BE.1840.A1**  
Obj. č.: 100670001



**BE.1845.A**  
Obj. č.: 100670000

# Elektrické maloobjemové a průtokové ohřívače vody TO, CLOSE, PTO, BTO a MX

## PTO

- S topnými tělesy o výkonu 3,5 kW a 5 kW
- Nutno použít beztlakovou baterii
- Pouze pro jedno odběrné místo
- Doporučené směšovací baterie BE.1840.A1, BE.1845.A1 a BE.1840AA



Typ zásobníku		PTO 0733	PTO 1733
Hmotnost	[kg]	1,6	1,6
Příkon topného tělesa	[W]	3,5	5
Doba ohřevu z 10 °C na 60 °C	[h]	průtokem	
Elektrické připojení		1 PE-N 230V/50Hz	
Doporučený jistič	[A]	20	25
Elektrické krytí		IP25	
Třída energetické účinnosti		A	
Roční spotřeba	[kWh·a <sup>-1</sup> ]	478	475

## BTO

- V objemech 5 a 10 l
- Beztlaková plastová nádoba
- Nutno použít beztlakovou vodovodní baterii
- Možnost umístit pod (IN) nebo nad (UP) odběrné místo
- Pouze pro jedno odběrné místo
- Doporučené směšovací baterie: BE.1845.A a BE.1845.AA1 pro typ UP  
BE.1840.A1 a BE.1840.AA pro typ IN



Typ zásobníku		BTO 5 UP	BTO 5 IN	BTO 10 UP	BTO 10 IN
Objem	[l]	5,5	5,7	9,8	9,9
Hmotnost	[kg]	3,5		4	
Izolace	[mm]	31		35	
Tepelná vodivost izolace	[W·m <sup>-1</sup> ·K <sup>-1</sup> ]			0,045	
Příkon topného tělesa	[W]			2000	
Doba ohřevu z 10 °C na 60 °C	[min]	10		20	
Elektrické připojení		1 PE-N 230V/50Hz			
Doporučený jistič	[A]			16	
Elektrické krytí				IP24	
Třída energetické účinnosti		A			
Roční spotřeba	[kWh·a <sup>-1</sup> ]	525	527	523	525

## MX

- Jednoduché manuální přepínání výkonu ohřevu vody
- Vysoký komfort ohřevu vody a výrazná úspora el. energie
- Možnost zapojení také na více odběrných míst
- Montáž do sprchového koutu není možná
- Výkonové provedení: 4,4/7 kW; 5,5/9 kW; 5,5/11 kW



**NOVINKA**

Typ zásobníku		MX2207 - 4,5/7 kW	MX2209 - 5,5/9 kW	MX2211 - 5,5/11 kW
Hmotnost	[kg]	1,7		
Příkon topného tělesa	[W]	4500 + 2500	5500 + 3500	2 x 5500
Průtok vody při 40 °C	[l·min <sup>-1</sup> ]	4,0	5,1	6,2
Průtok vody při 60 °C	[l·min <sup>-1</sup> ]	1,9	2,6	3,2
Elektrické připojení		1 PE-N 230V/50Hz		
Doporučený jistič	[A]	3 x 20	3 x 25	3 x 25
Elektrické krytí		IP45		
Max. trvalý tlak vody	[bar]	6		
Zátěžový profil		XXS		
Třída energetické účinnosti		A		
Roční spotřeba	[kWh·a <sup>-1</sup> ]	446	460	453