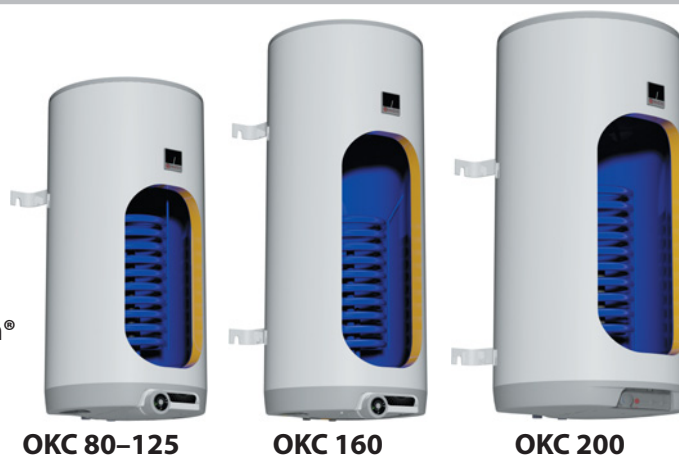


## OKC

- V objemech 80–200 l
- Vyrábějí se jako závěsné
- S topným tělesem 2,2 kW
- 1 závěs a opěra u objemů 80–125 l; 2 závěsy pro 160–200 l
- Vnitřní ochrana jedinečnou antikorozií vrstvou **Crystal Enamel®**
- Tepelná izolace z polyuretanové pěny **Thermo Gen®**
- Suché topné těleso **Ceramic Solution®**



Typ zásobníku		OKC 80	OKC 100	OKC 125	OKC 160	OKC 200
Objem	[l]	75	95	120	147	195
Max. hmotnost ohřívače bez vody	[kg]	40	50	55	62	79
Doba ohřevu z 10 °C na 60 °C *	[h]	2,0	2,5	3,2	3,9	5,2
Teplosměnná plocha výměníku *	[m <sup>2</sup> ]	0,41	0,68	0,68	0,68	0,68
Objem výměníku *	[l]	1,8	2,9	2,9	2,9	2,9
Výkon výměníku při průtoku 310 l 80 °C topné vody *	[kW]	6	9	9	9	9
Doba ohřevu výměníkem z 10 °C na 60 °C *	[min]	50	48	55	67	86
Třída energetické účinnosti				C		
Roční spotřeba	[kWh·a <sup>-1</sup> ]	1342	1362	1409	2622	4403

## OKC/1 m<sup>2</sup>

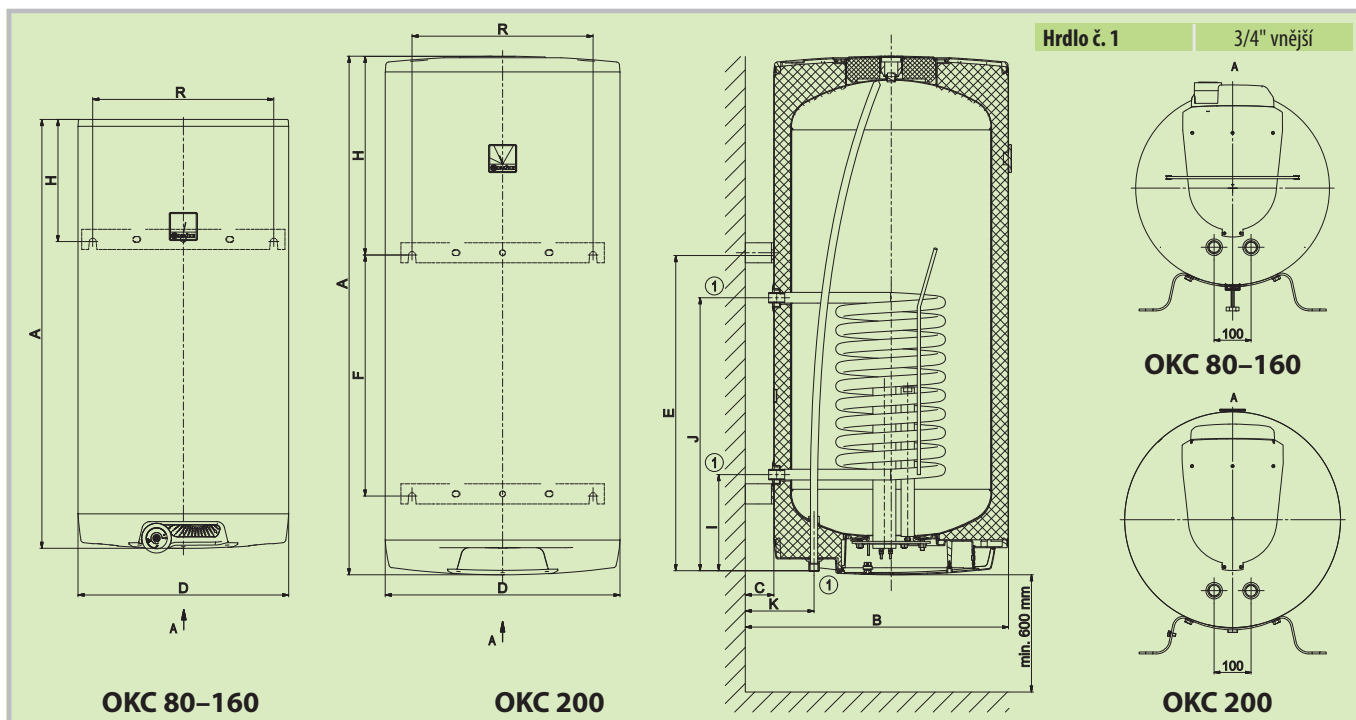
Typ zásobníku		OKC 100/1m <sup>2</sup>	OKC 125/1m <sup>2</sup>	OKC 160/1m <sup>2</sup>	OKC 200/1m <sup>2</sup>
Objem	[l]	95	120	147	195
Max. hmotnost ohřívače bez vody	[kg]	57	64	71	85
Doba ohřevu z 10 °C na 60 °C *	[h]	2,5	3,2	3,9	5,2
Teplosměnná plocha výměníku *	[m <sup>2</sup> ]			1,08	
Objem výměníku *	[l]			7,1	
Výkon výměníku při průtoku 720 l 80 °C topné vody *	[kW]			24	
Doba ohřevu výměníkem z 10 °C na 60 °C *	[min]	14	17	21	28
Třída energetické účinnosti		B		C	
Statická ztráta	[W]	47	57	67	72

## OKC NTR/Z

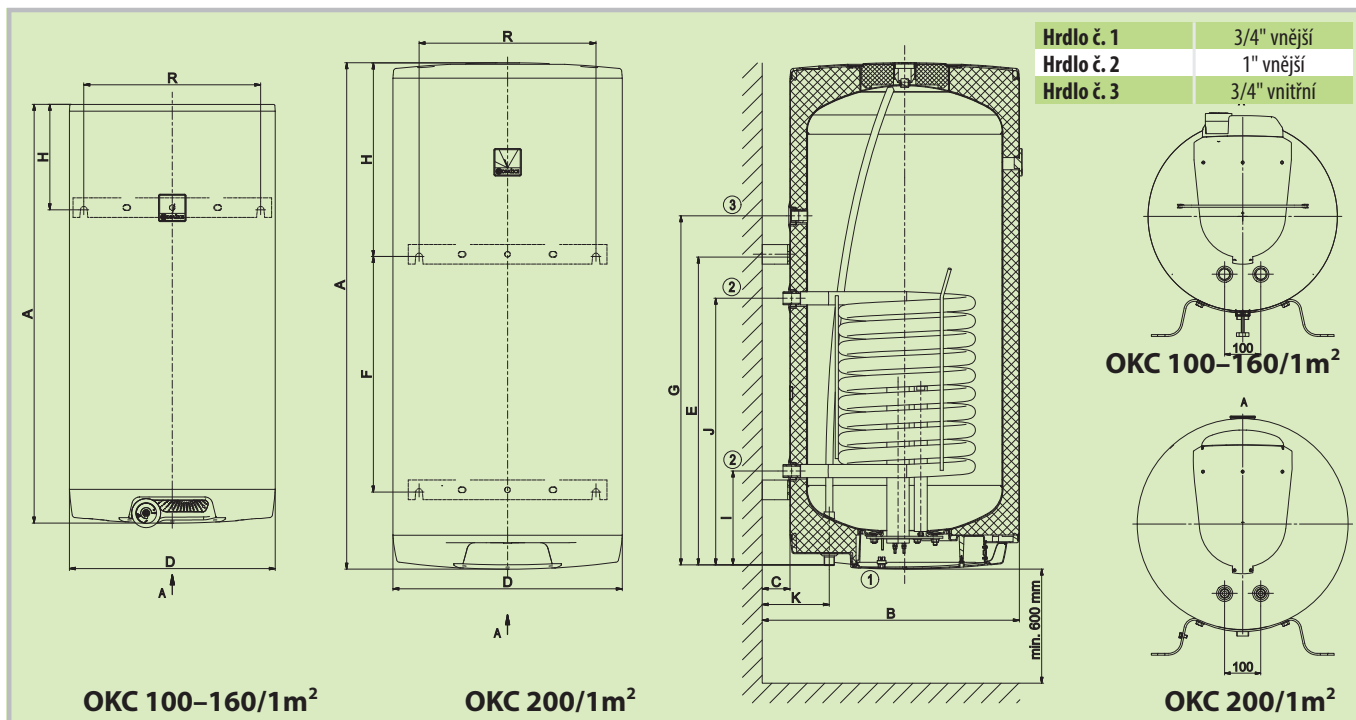
- Nepřímotopná varianta bez elektrického topného tělesa

Typ zásobníku		OKC 80 NTR/Z	OKC 100 NTR/Z	OKC 125 NTR/Z	OKC 160 NTR/Z	OKC 200 NTR/Z
Objem	[l]	76	95	120	148	196
Max. hmotnost ohřívače bez vody	[kg]	38	56	61	70	84
Teplosměnná plocha výměníku *	[m <sup>2</sup> ]	0,41	1,08	1,08	1,08	1,08
Objem výměníku *	[l]	1,8	7,1	7,1	7,1	7,1
Výkon výměníku při průtoku 720 l 80 °C topné vody *	[kW]	9	24	24	24	24
Doba ohřevu výměníkem z 10 °C na 60 °C *	[min]	29	14	17	22	28
Třída energetické účinnosti			B		C	
Statická ztráta	[W]	40	47	57	67	72

## OKC

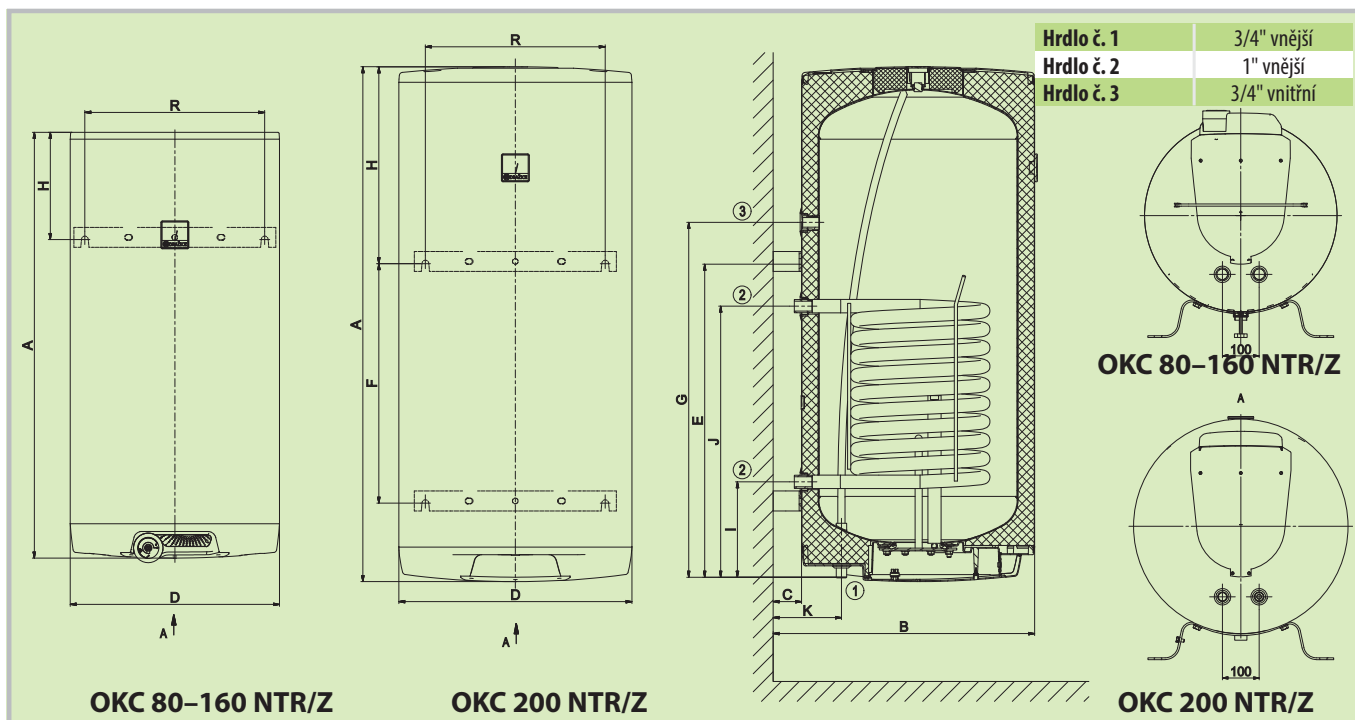


## OKC/1 m<sup>2</sup>



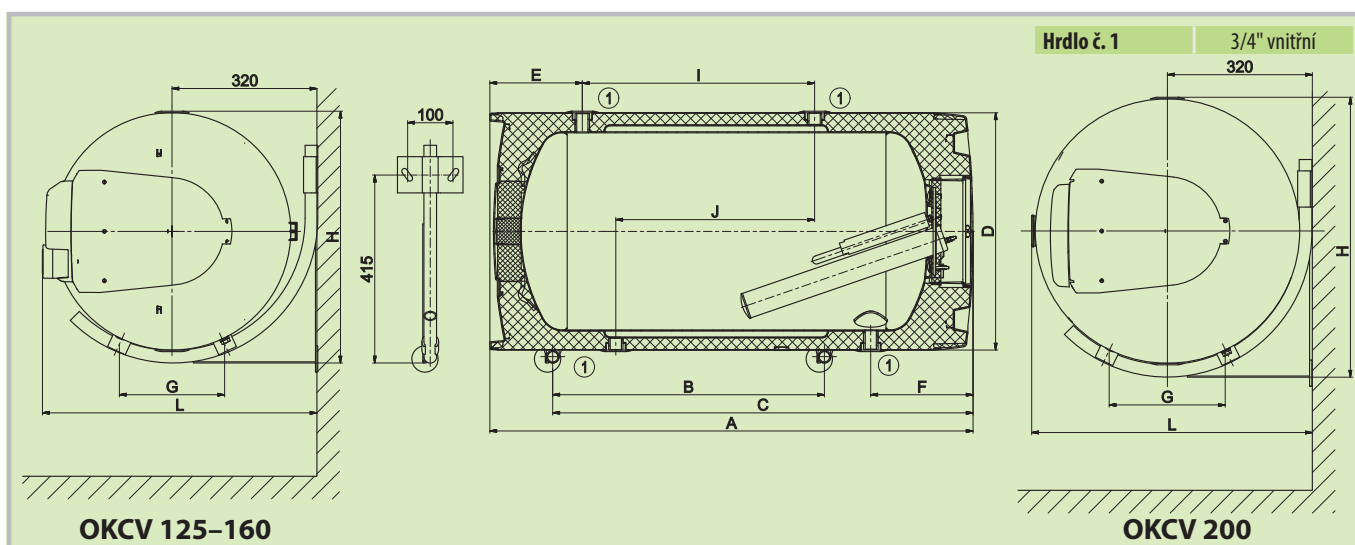
Rozměry [mm]	A	B	C	D	E	F	H	I	J	K	R
OKC 80 (1 m <sup>2</sup> )	757	612	70	524	605	460	142	211	501	172	450
OKC 100 (1 m <sup>2</sup> )	902	612	70	524	755	610	137	211	651	172	450
OKC 125 (1 m <sup>2</sup> )	1067	612	70	524	755	610	302	211	651	172	450
OKC 160 (1 m <sup>2</sup> )	1255	612	70	524	995	720	250	211	651	172	450
OKC 200 (1 m <sup>2</sup> )	1290	655	70	584	790	600	490	239	679	172	450

## OKC NTR/Z



Rozměry [mm]	A	B	C	D	E	F	G	H	I	J	K	R
OKC 80 NTR/Z	757	612	70	524	605	460	—	142	211	501	172	450
OKC 100 NTR/Z	902	612	70	524	622	478	550	270	263	703	172	450
OKC 125 NTR/Z	1067	612	70	524	789	645	550	268	263	703	172	450
OKC 160 NTR/Z	1255	612	70	524	991	815	830	254	263	703	172	450
OKC 200 NTR/Z	1290	655	70	584	784	600	889	496	239	679	172	450

## OKCV



Rozměry [mm]	A	B	C	D	E	F	G	H	I	J	L
OKCV 125	1067	600	928	524	204	226	230	556	513	439	606
OKCV 160	1255	750	1060	524	254	226	230	556	649	439	606
OKCV 200	1290	600	936	584	258	246	250	618	670	439	618

## OKCV

- V objemech 125–200 l
- S topným tělesem 2,2 kW
- Vhodný ke kotlům na tuhá paliva
- Nově pravé a levé provedení
- Vnitřní ochrana jedinečnou antikorozní vrstvou **Crystal Enamel®**
- Tepelná izolace z polyuretanové pěny **Thermo Gen®**
- Suché topné těleso **Ceramic Solution®**
- Dodává se včetně kotvicích konzol



OKCV 125–160

OKCV 200

Typ zásobníku		OKCV 125	OKCV 160	OKCV 200
Objem	[l]	125	152	200
Max. hmotnost ohřivače bez vody	[kg]	63	69	85
Doba ohřevu z 10 °C na 60 °C *	[h]	3,3	4,0	5,3
Teplosměnná plocha výměníku *	[m <sup>2</sup> ]	0,7	0,7	0,75
Objem výměníku *	[l]	11	11	12
Výkon výměníku při průtoku 310 l 80 °C topné vody *	[kW]	10	10	11
Doba ohřevu výměníkem z 10 °C na 60 °C *	[min]	43	53	72
Třída energetické účinnosti			C	
Roční spotřeba	[kWh·a <sup>-1</sup> ]	2614	2691	4324

## Parametry shodné pro všechny typy ohřivačů a zásobníků

Tloušťka izolace	[mm]	42
Tepelná vodivost izolace	[W·m <sup>-1</sup> ·K <sup>-1</sup> ]	0,022
Příkon topného tělesa	[W]	2200
Elektrické připojení		1/N/PE ~ 230V/50Hz
Doporučený jistič	[A]	16
Elektrické krytí		IP44 (IP42 pro OKCV)
Max. pracovní teplota/přetlak v nádobě	[°C]/[bar]	90/6
Max. pracovní teplota/přetlak ve výměníku	[°C]/[bar]	110/4

Pozn: \* Hodnota určena výpočtem.

Kontaktní údaje: