

## Ceník 01/2016

### IntroCondens WHBS/WHBC

Plynový kondenzační kotel dle DIN EN 483

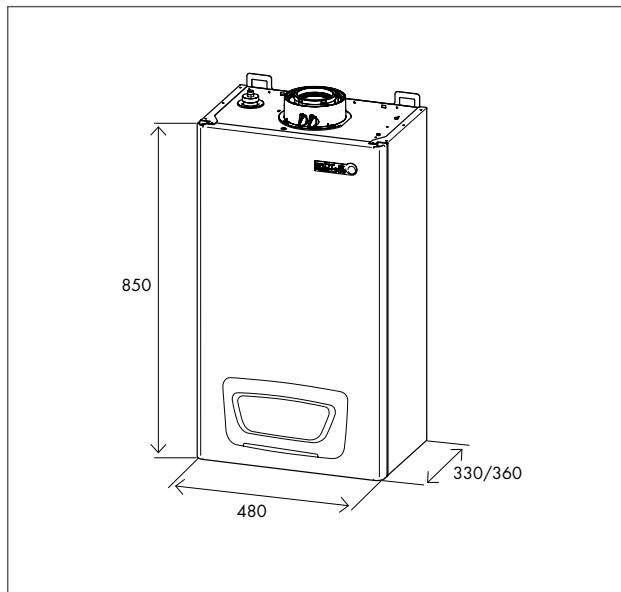
ohřev teplé vody v externím zásobníku <b>WHBS</b>	3,5 - 14 kW
ohřev teplé vody v externím zásobníku <b>WHBS</b>	4,9 - 22 kW
ohřev teplé vody v externím zásobníku <b>WHBS</b>	6,9 - 30 kW
průtočný ohřev teplé vody v integrovaném výměníku <b>WHBC</b>	4,9 - 22/24 kW



# Ceník 01/2016

IntroCondens **WHBS** 3,5 - 14 kW  
 IntroCondens **WHBS** 4,9 - 22 kW  
 IntroCondens **WHBS** 6,9 - 30 kW  
 IntroCondens **WHBC** 4,9 - 22/24 kW

## Plynové kondenzační kotle dle DIN EN 483



## ROZSAH DODÁVKY

- uzavřený spotřebič (typ C) pro závislý i nezávislý provoz na vnitřním (prostorovém) vzduchu
- modulační, předsměšovaný nerezový hořák dle DIN 4751
- kotlový výměník ze slitiny hliníku a křemíku s velkou teplosměnnou plochou
- membránová expanzní nádoba 12 l (topení)
- modulační regulační a pojistný plynový ventil
- kotlový regulátor teploty a přepínání provozu, tepelná pojistka, síťový (hlavní) vypínač
- regulace 1 topného kruhu s funkcí „ekvitermní řízení“ s připojeným venkovním čidlem, volitelné napojení na prostorovou teplotu a dálkové ovládní (při připojení dálkového ovládače RTW)
- plynulé přizpůsobení zatížení pro topení i ohřev vody
- možnost nastavení teploty náběhu (přívodu) topení a teplé vody
- pojistný ventil, digitální teploměr, hlídač nedostatku vody
- manometr a rychloodvzdušňovač
- z výroby připraveno na zemní plyn E
- přestavba na kapalný plyn k dostání jako příslušenství
- plechové opláštění, komaxit, barevný odstín: bílá

## Pouze WHBC 22/24

- integrovaným ohřev TV na principu průtokového ohřevu prostřednictvím velkého deskového nerezového výměníku

## DODÁVKA

- kotel je zabalen kompletně v kartonáži

## KONFIGURACE

IntroCondens	WHBS 14 C	WHBS 22 C	WHBS 30 C	WHBC 22/24 C
modulační, plně předsměšovaný hořák	•	•	•	•
ekvitermní regulace s venkovním čidlem	•	•	•	•
oběhové čerpadlo, s řízenými otáčkami	•	•	•	•
digitální teploměr	•	•	•	•
analogový manometr	•	•	•	•
expanzní nádoba 12 l	•	•	•	•
pojistný ventil	•	•	•	•
přednostní ohřev TUV s 3-cestným přepínacím ventilem	+	+	+	•
integrovaný ohřev TUV, průtočný přes deskový výměník	-	-	-	•

• zahrnuto v dodávce + možno použít/příslušenství - nelze použít

## TECHNICKÁ DATA

IntroCondens		WHBS 14 C	WHBS 22 C	WHBS 30 C	WHBC 22/24 C
rozsah jmenovitého výkonu (topení)	kW	3,5 - 14	4,9 - 22	6,9 - 30	4,9 - 22
rozsah jmenovitého výkonu (teplá voda)	kW	3,5 - 14	4,9 - 22	6,9 - 30	4,9 - 24
normovaný stupeň využití	%	109	108	103	108
normovaný emisní faktor, NOx	mg/kWh	V< 17	< 21	< 21	< 21
hmotnost	kg	42	42	48	44
přísávání/odkouření	mm	80/125	80/125	80/125	80/125
šířka	mm	480	480	480	480
výška	mm	850	850	850	850
hloubka	mm	330	330	360	360

Zkr. 1	BRO7630019	BRO7630020	BRO7630021	BRO7630022
Zkr. 2	BROWHBS14	BROWHBS22C	BROWHBS30C	BROWHBC22/24
<b>Cena Kč bez DPH</b>	<b>37 900,-</b>	<b>39 900,-</b>	<b>45 500,-</b>	<b>42 900,-</b>

# Ceník 01/2016



IntroCondens WHBS 3,5 - 14 kW  
IntroCondens WHBS 4,9 - 22 kW  
IntroCondens WHBS 6,9 - 30 kW  
IntroCondens WHBC 4,9 - 22/24 kW

## Plynové kondenzační kotle dle DIN EN 483

### SETY (kotel + zásobník + přestavbová sada)

Zkratka	Název zboží	Cena Kč bez DPH
BROWHBS14SET N <b>A</b>	Set kotle WHBS 14 se zásobníkem BS120 a propojovací sada	53 900,-
BROWHBS22SET N <b>A</b>	Set kotle WHBS 22 se zásobníkem BS120 a propojovací sada	55 900,-
BROWHBS14SET6 N <b>A</b>	Set kotle WHBS 14 se zásobníkem BS160 a propojovací sada	55 900,-
BROWHBS22SET6 N <b>A</b>	Set kotle WHBS 22 se zásobníkem BS160 a propojovací sada	57 900,-

## REGULAČNÍ PŘÍSLUŠENSTVÍ

Zkratka	Název zboží	Cena Kč bez DPH
TERSALUS RT 500	Termostat, programovatelný, týdenní	1 088,-
BRO7638437	Regulace RGI QAA73, včetně interface pro WHBS/C	4 604,-

## HYDRAULICKÉ PŘÍSLUŠENSTVÍ

Zkratka	Název zboží	Cena Kč bez DPH
BRO820110	Propojovací sada k zásobníku TUV (včetně propojovací hadice)	4 332,-
BRO820103	Univerzální propojovací sada k zásobníku TUV (bez propojovací hadice)	4 747,-
BRO996594	Přepouštěcí ventil pro WHBS, WHBC	2 860,-
BRO830027	Uzavírací set teplé vody (přímý) pro WHBC	773,-
BRO970136	ADH15 připojovací set 2x G 3/4" + plyn G 1/2	3 215,-
BRO970143	ADH20 připojovací set 2x G 3/4" + plyn G 3/4"	3 497,-

## PŘESTAVBOVÁ SADA NA KAPALNÝ PLYN

Zkratka	Název zboží	Cena Kč bez DPH
BRO829984	Přestavbová sada na kapalným plyn UBSF-WHB 14-24	2 762,-

## HLAVNÍ VLASTNOSTI

- extrémně hospodárné díky účinně modulovaným hořákům
- účinnost až 109%
- jednoduché ovládání, instalace i servis
- velký výkonový rozsah, velká škála použití
- vysoká životnost výměníku díky speciální slitině hliníku a křemíku
- verze WHBC s integrovaným průtokovým ohřevem vody
- ekologické řešení díky nízkým emisím
- možnost ovládat libovolným pokojovým termostatem
- možnost sestavy se zásobníkem TUV v hranatém designu
- uzavřený spotřebič (typ C) pro závislý i nezávislý provoz na vnitřním (prostorovém) vzduchu
- modulační regulační a pojistný plynový ventil
- kotlový regulátor teploty a přepínání provozu, tepelná pojistka, síťový (hlavní) vypínač

- regulace 1 topného kruhu s funkcí „ekvitermní řízení“ s připojeným venkovním čidlem, volitelné napojení na prostorovou teplotu a dálkové ovládání (při připojení dálkového ovladače RTV)
- plynulé přizpůsobení zatížení pro topení i ohřev vody
- možnost nastavení teploty náběhu (přívodu) topení a teplé vody
- manometr a rychloodvzdušňovač
- z výroby připraveno na zemní plyn E
- přestavba na kapalným plyn k dostání jako příslušenství
- plechové opláštění, komaxit, barevný odstín: bílá (RAL 9016)

### Pouze WHBC 22/24

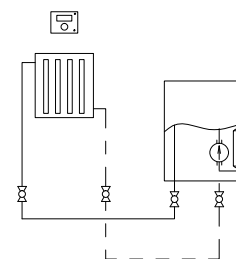
- integrovaným ohřev TV na principu průtokového ohřevu prostřednictvím velkého deskového nerezového výměníku

# INFORMAČNÍ LIST VÝROBKU – KOMBINOVANÉ KOTLE

Značka - název výrobku		WHBC 22/24	WHBS 14	WHBS 22	WHBS 30
Vytápění vnitřních prostorů - teplotní aplikace		Střední	Střední	Střední	Střední
Ohřev vody - deklarovaný zátěžový profil		XL	—	—	—
Třída sezonní energetické účinnosti vytápění		<b>A</b>	<b>A</b>	<b>A</b>	<b>A</b>
Třída energetické účinnosti ohřevu vody za		<b>A</b>	—	—	—
Jmenovitý tepelný výkon (Prated nebo Psup)	kW	21	14	21	27
Vytápění vnitřních prostorů - roční spotřeba energie	GJ	67	43	67	85
Ohřev vody - roční spotřeba energie	GJ	17	—	—	—
Sezonní energetická účinnost vytápění	%	92	92	92	92
Energetická účinnost ohřevu vody	%	86	—	—	—
Hladina akustického výkonu $L_{WA}$ ve vnitřním prostoru	dB	53	49	53	53

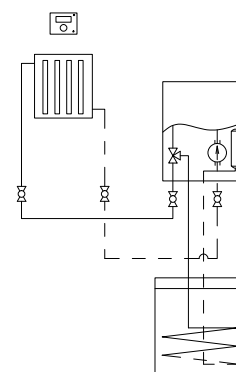
## VARIANTA 1: (AN/2015/310088)

Zkratka	Název zboží	Cena Kč bez DPH
BRO7630020	Kotel plynový nástěnný kondenzační WHBS 22 C	<b>39 900,-</b>
TERSALUS RT 500	Termostat, programovatelný, týdenní	<b>1 088,-</b>



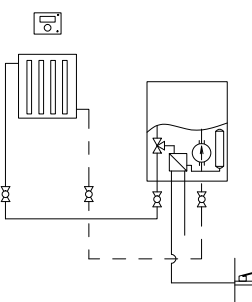
## VARIANTA 2: (AN/2015/310089)

Zkratka	Název zboží	Cena Kč bez DPH
BROWHBS22SET N	Set kotle WHBS 22 C se zásobníkem BS120 a propojovací sadou	<b>55 900,-</b>
TERSALUS RT 500	Termostat, programovatelný, týdenní	<b>1 088,-</b>



## VARIANTA 3: (AN/2015/310090)

Zkratka	Název zboží	Cena Kč bez DPH
BRO7630020	Kotel plynový nástěnný kondenzační WHBS 22 C	<b>39 900,-</b>
BRO820103	Univerzální propojovací sada	<b>4 747,-</b>
DRAOKH 125 NTR/HV	Ohřívač vody OKH 125I NTR/HV nepřímotopný stacionární 0,6MPa, horní vývod	<b>11 716,-</b>
TERSALUS RT 500	Termostat, programovatelný, týdenní	<b>1 088,-</b>



## VARIANTA 4: (AN/2015/310091)

Zkratka	Název zboží	Cena Kč bez DPH
BRO7630022	Kotel plynový nástěnný kondenzační WHBC 22/24 C s průt.ohřevem	<b>42 900,-</b>
TERSALUS RT 500	Termostat, programovatelný, týdenní	<b>1 088,-</b>

