



PŘEHLEDOVÝ
CENÍK
01 / 2022





IMMERGAS



PLYNOVÉ KONDENZAČNÍ
KOTLE



NEREZOVÉ ZÁSOBNÍKY
TUV



NEJNÍŽŠÍ EMISNÍ
TRÍDA

Dodavatel si vyhrazuje právo změnit uvedené ceny v návaznosti na případné změny cen ze strany výrobců.

➤ Úvod	
Směrnice EU	str. 4
Energetický štítek kotle	str. 5
➤ Závěsné kondenzační kotle s vestavěným nerezovým zásobníkem	
VICTRIX Zeus Superior	str. 6
VICTRIX Zeus	str. 8
➤ Závěsné kondenzační kotle topné a s průtokovým ohřevem TUV	
VICTRIX Superior X ErP	str. 10
VICTRIX TT ErP	str. 12
VICTRIX X TT ErP	str. 12
VICTRIX EXA ErP	str. 14
VICTRIX EXA X ErP	str. 14
VICTRIX TERA	str. 16
VICTRIX TERA PLUS	str. 16
VICTRIX OMNIA	str. 18
➤ Stacionární kondenzační kotle s vestavěným nerezovým zásobníkem	
HERCULES Condensing ErP	str. 20
HERCULES Condensing ABT ErP	str. 20
HERCULES Solar 26 ErP	str. 22
➤ Závěsné kondenzační kotle určené pro vytápění	
VICTRIX PRO ErP	str. 24
➤ Stacionární nerezové zásobníky TUV	
UB INOX V2	str. 30
INOXSTOR V2	str. 32
➤ Stacionární smaltované zásobníky TUV	
OKC NTR / HV	str. 34
➤ Úprava topné vody	
Magnetické filtry	str. 36
Přípravky pro úpravu topné vody	str. 37
Zkušební přístroje a sady	str. 38

ÚČINNOSTÍ A TECHNOLOGIEMI K OCHRANĚ ŽIVOTNÍHO PROSTŘEDÍ

Směrnice Evropské unie 2009/125/EU definuje všechna kritéria pro navrhování výrobků šetrných k životnímu prostředí a určuje minimální požadavky na energetické a environmentální charakteristiky výrobků, které spotřebovávají energii, a v souvislosti s tím zavádí pojem „**Energy Related Products - ErP**“ (výrobky spojené se spotřebou energie). Jednoznačným cílem této směrnice je dále snižovat spotřebu energie zvyšováním energetické účinnosti výrobků.

Dalším důležitým legislativním nástrojem je Směrnice Evropské unie 2010/30/EU, která stanovuje povinnost označit každý výrobek energetickou třídou, účinností a ostatními technickými parametry.

Program 20-20-20

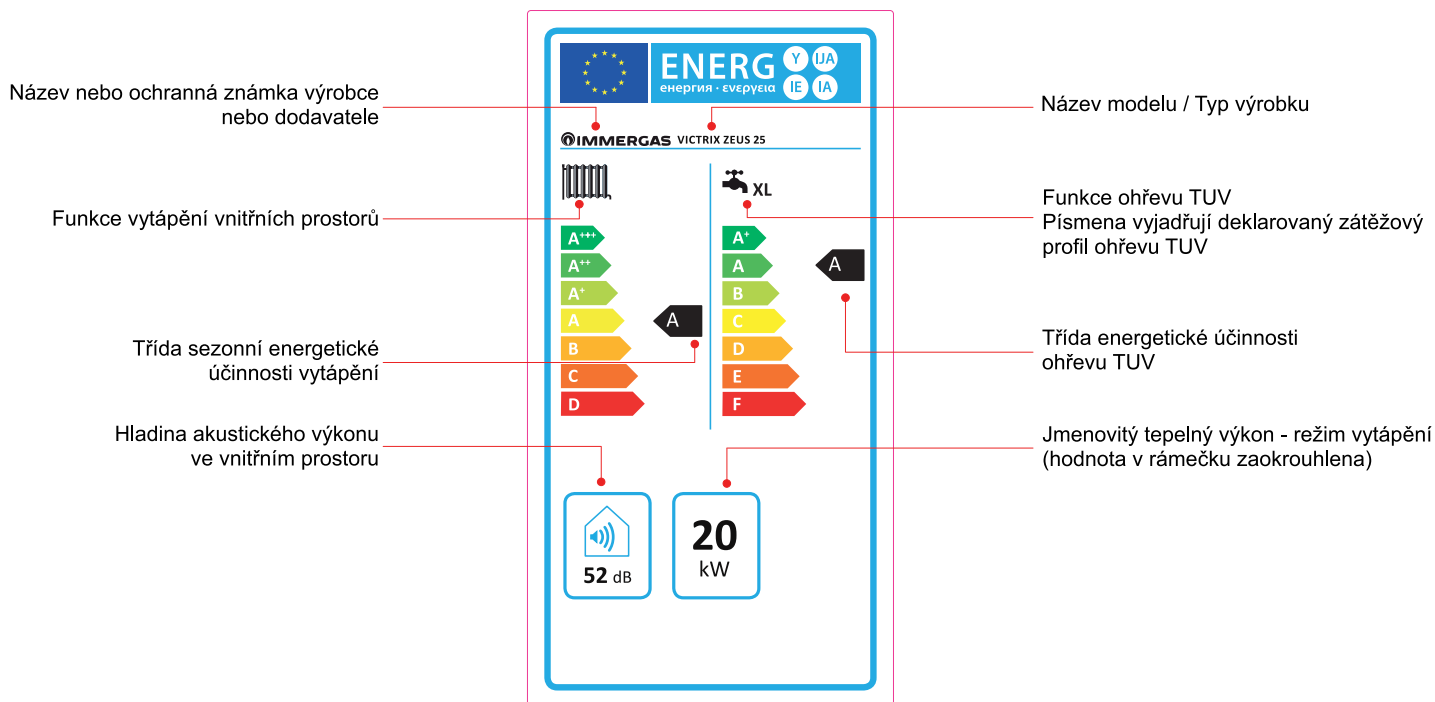
Evropská unie a její členské státy se zavázaly snížit do roku **2020** emise skleníkových plynů o **20 %** v porovnání s rokem 1990, navýšit o **20 %** využití energie z obnovitelných zdrojů a o **20 %** snížit spotřebu energie.

Pro dosažení vytyčených cílů a v souladu s výše zmiňovanými směrnice vydala Komise v přenesené pravomoci (EU) následující prováděcí předpisy:



- Nařízení Komise v přenesené pravomoci (EU) č. **811/2013**, kterým se doplňuje směrnice Evropského parlamentu a Rady **2010/30/EU**, pokud jde o uvádění spotřeby energie na energetických štítcích ohřivačů pro vytápění vnitřních prostorů, kombinovaných ohřivačů, souprav sestávajících z ohřivače pro vytápění vnitřních prostorů, regulátoru teploty a solárního zařízení a souprav sestávajících z kombinovaného ohřivače, regulátoru teploty a solárního zařízení
- Nařízení Komise v přenesené pravomoci (EU) č. **812/2013**, kterým se doplňuje směrnice Evropského parlamentu a Rady **2010/30/EU**, pokud jde o uvádění spotřeby energie na energetických štítcích ohřivačů vody, zásobníků teplé vody a souprav sestávajících z ohřivače vody a solárního zařízení
- Nařízení Komise (EU) č. **813/2013**, kterým se provádí směrnice Evropského parlamentu a Rady **2009/125/EU**, pokud jde o požadavky na ekodesign ohřivačů pro vytápění vnitřních prostorů a kombinovaných ohřivačů
- Nařízení Komise (EU) č. **814/2013**, kterým se provádí směrnice Evropského parlamentu a Rady **2009/125/EU**, pokud jde o požadavky na ekodesign ohřivačů vody a zásobníků teplé vody





Třída sezonní energetické účinnosti vytápění	Sezonní energetická účinnost vytápění η_s v %
A+++	$\eta_s \geq 150$
A++	$125 \leq \eta_s < 150$
A+	$98 \leq \eta_s < 125$
A	$90 \leq \eta_s < 98$
B	$82 \leq \eta_s < 90$
C	$75 \leq \eta_s < 82$
D	$36 \leq \eta_s < 75$
E	$34 \leq \eta_s < 36$
F	$30 \leq \eta_s < 34$
G	$\eta_s < 30$

ENERGETICKÝ ŠTÍTEK

Evropská unie zavedla povinnost označovat výrobky energetickými štítky. Směrnice pro energetické štítky (2010/30/EU) se vztahuje na výrobky spotřebovávající energii a jejím účelem je sjednotit způsob označování energetické účinnosti výrobků a jednoduše informovat koncového uživatele o jejich základních technických parametrech. Takovými výrobky jsou samozřejmě i zdroje tepla pro vytápění vnitřních prostor (do 70 kW výkonu) a zařízení pro přípravu teplé užitkové vody (do objemu 500 l). Obecně jsou plynové kotle řazeny dle sezonní energetické účinnosti do jednotlivých tříd A - G. K těmto třídám jsou navíc doplněny třídy A+ / A++ / A+++ , kde naleznete výrobky využívající obnovitelné zdroje energie. Všechny plynové kondenzační kotle IMMERGAS jsou klasifikovány ve třídě „A“.

VICTRIX Zeus Superior

Immergas VICTRIX Zeus Superior jsou závěsné kondenzační kotle s uzavřenou spalovací komorou určené k vytápění a ohřevu TUV ve vestavěném nerezovém zásobníku o objemu 54 litrů.

Kondenzační kotle VICTRIX Zeus Superior jsou vybaveny modulovanými, energeticky úspornými čerpadly. Po dopojení venkovní sondy (volitelné příslušenství) je ekvitermní regulace v základní výbavě kotlů. Přehledné MENU v češtině.

Elektronická výbava kotlů umožňuje nastavení časových programů pro ohřev TUV a VYTÁPĚNÍ bez nutnosti instalace řídicí jednotky.

Tyto kotle jsou zaregistrovány do databáze SVT (Seznam výrobků a technologií) pro dotační programy:

Kotlíková dotace (2021 - 2027) a Nová zelená úsporám (2021 - 2030)



VICTRIX Zeus Superior 25



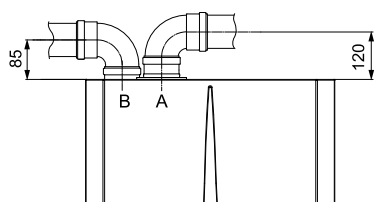
VICTRIX Zeus Superior 35



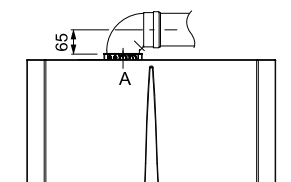
- Třída sezonní energetické účinnosti vytápění - A
- Třída energetické účinnosti ohřevu TUV - A
- Deklarovaný zátěžový profil - XL
- Třída NOx - 6
- Energeticky úsporné modulované čerpadlo
- Nerezový vestavěný bojler TUV včetně spirály
- Záruka na nerezový bojler včetně spirály - **20 let**
- Záruka na kondenzační kotel - **5 let**
- VICTRIX Zeus Superior 26 2 ErP - SVT26063
- VICTRIX Zeus Superior 32 2 ErP - SVT26065

Model	Kód	Výkon kW			Uzavřená spalovací komora	Objem bojleru TUV	Stupeň el. krytí	Ohřev TUV o $\Delta 30^{\circ}\text{C}$		Cena bez DPH
		Topení Min.	Topení Max.	TUV Max.				prvních 10 min.	nepřetržitý odběr	
VICTRIX Zeus Superior 25	3.032084	2,3	20,2	25,0	•	54 litrů	IPX5D	151 litrů	12,4 l/min.	64 800,-
VICTRIX Zeus Superior 35	3.032086	2,8	28,2	33,8	•	54 litrů	IPX5D	190 litrů	16,6 l/min.	67 100,-

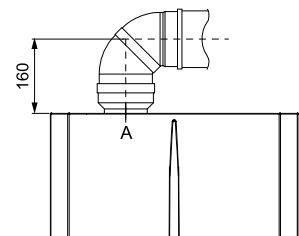
Základní příslušenství	Kód	Cena bez DPH
Řídicí jednotka SMARTECH PLUS	3.030909	7 000,-
Řídicí jednotka CAR ^{v2}	3.021395	3 900,-
Venkovní sonda pro ekvitermní regulaci	3.014083	800,-
Cirkulační sada TUV bez čerpadla - pouze cirkulační propoj TUV	3.012944	1 330,-



Dělené odkouření Ø 80/80



Koncentrické odkouření Ø 60/100

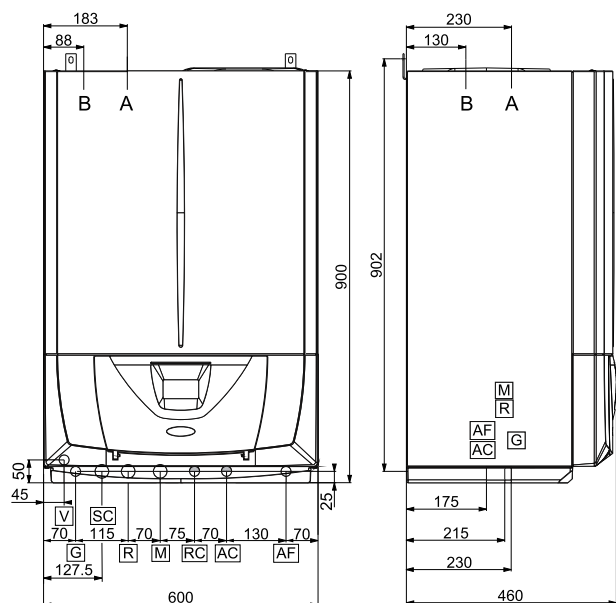


Koncentrické odkouření Ø 80/125

Maximální délky odkouření [lineární metry]			
	Dělené odkouření Ø 80/80**	Koncentrické odkouření Ø 60/100	Koncentrické odkouření Ø 80/125
Horizontálně	36	12,9	32
Vertikálně	41	14,4	32

** Součet sání vzduchu + odvod spalin

VICTRIX Zeus Superior 25 / 35



Legenda

V	Elektrické připojení
G	Plyn
SC	Odvod kondenzátu
R	Zpátečka z topného okruhu
M	Výstup do topného okruhu
RC	Cirkulace TUV (volitelné)
AC	Výstup TUV
AF	Vstup studené vody
A	Odvod spalin / sání vzduchu
B	Přívod vzduchu pro dělené odkouření

Hydraulické připojení VICTRIX Zeus Superior

Plyn	Okruh topení		Okruh TUV		
G	R	M	RC*	AC	AF
1/2"	3/4"	3/4"	1/2"	1/2"	1/2"

* V případě použití sady pro cirkulaci TUV

Technické údaje	Jednotky	VICTRIX Zeus Superior 25	VICTRIX Zeus Superior 35
Maximální tepelný výkon (TUV)	kW	25,0	33,8
Maximální tepelný výkon (TOPENÍ)	kW	20,2	28,2
Minimální tepelný výkon	kW	2,3	2,8
Třída sezonní energetické účinnosti vytápění	-	A	A
Třída energetické účinnosti ohřevu TUV	-	A	A
Deklarovaný zátěžový profil	-	XL	XL
Účinnost při min. / max. výkonu a tepelném spádu (40/30 °C)	%	107,1 / 108,8	106,8 / 108,0
Spotřeba plynu při min. / max. výkonu ¹	m ³ /h	0,26 / 2,74	0,31 / 3,69
Průměrné CO ¹	mg/kWh	15	16
Průměrné NOx ¹	mg/kWh	23	21
Využitelný výtlač čerpadla při průtoku 1000 l/h	m H ₂ O	10,3	12,0
Teplota spalin při min. / max. výkonu	°C	60 / 70	44 / 47
Stupeň elektrického krytí	-	IPX5D	IPX5D
Objem nerezového zásobníku TUV	l	54	54
Specifický průtok TUV při ΔT 30 °C ²	l/min	15,1	19,0
Nepřetržitý průtok TUV při ΔT 30 °C	l/min	12,4	16,6
Komfort ohřevu TUV ³	-	★★★	★★★
Hmotnost prázdného kotle	kg	63,9	64,2

¹ Platí pro zemní plyn / ² Dle EN 625 / ³ Dle EN 13203-1

VICTRIX Zeus

Immergas VICTRIX Zeus 25 / 32 jsou závěsné kondenzační kotle s uzavřenou spalovací komorou určené k vytápění a ohřevu TUV ve vestavěném nerezovém zásobníku o objemu 45 litrů.

Kondenzační kotle VICTRIX Zeus 25 / 32 jsou vybaveny modulovanými, energeticky úspornými čerpadly. Po dopojení venkovní sondy (volitelné příslušenství) je ekvitermní regulace v základní výbavě kotlů.

Díky elektronickému vybavení lze připojit řídicí jednotku CAR^{V2} (v drátovém, nebo bezdrátovém provedení), která umožňuje monitorování kotle a regulaci v závislosti na aktuálních klimatických podmínkách.

Tyto kotle jsou zaregistrovány do databáze SVT (Seznam výrobků a technologií) pro dotační programy:

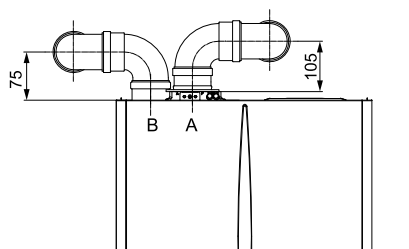
Kotlíková dotace (2021 - 2027) a Nová zelená úsporám (2021 - 2030)

- Třída sezonní energetické účinnosti vytápění - A
- Třída energetické účinnosti ohřevu TUV - A
- Deklarovaný zátěžový profil - XL
- Třída NOx - 6
- Energeticky úsporné modulované čerpadlo
- Nerezový vestavěný bojler TUV včetně spirály
- Záruka na nerezový bojler včetně spirály - 20 let
- Záruka na kondenzační kotel - 5 let
- Možnost cirkulace TUV
- VICTRIX Zeus 25 - SVT23624
- VICTRIX Zeus 32 - SVT24999

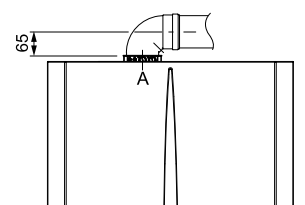


Model	Kód	Výkon kW			Adaptivní řízení spalování	Objem bojleru TUV	Stupeň el. krytí	Ohřev TUV o $\Delta 30^{\circ}\text{C}$		Cena bez DPH
		Topení Min.	Topení Max.	TUV Max.				prvních 10 min.	nepřetržitý odběr	
VICTRIX Zeus 25	3.028381	3,5	20,0	25,0	•	45 litrů	IPX5D	132 litrů	12,0 l/min	60 500,-
VICTRIX Zeus 32	3.028382	4,0	28,0	32,0	•	45 litrů	IPX5D	193 litrů	15,1 l/min	64 800,-

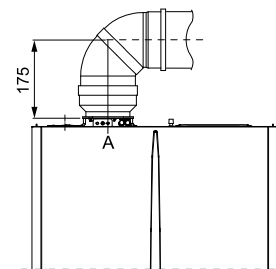
Základní příslušenství	Kód	Cena bez DPH
Řídicí jednotka SMARTECH PLUS	3.030909	7 000,-
Řídicí jednotka CAR ^{V2}	3.021395	3 900,-
Venkovní sonda pro ekvitermní regulaci	3.014083	800,-
Cirkulační sada TUV bez čerpadla - pouze cirkulační propoj TUV	3.012944	1 330,-



Dělené odkouření Ø 80/80



Koncentrické odkouření Ø 60/100

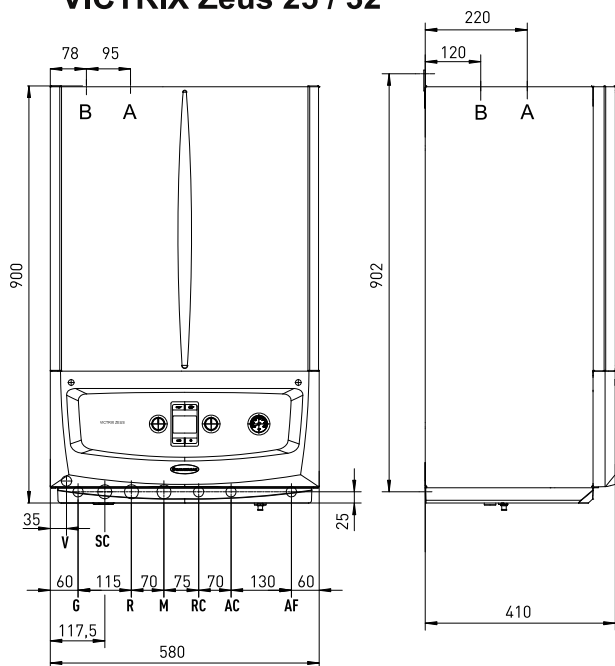


Koncentrické odkouření Ø 80/125

Maximální délky odkouření [lineární metry]			
	Dělené odkouření Ø 80/80**	Koncentrické odkouření Ø 60/100	Koncentrické odkouření Ø 80/125
Horizontálně	36	12,9	32
Vertikálně	41	14,4	32

** Součet sání vzduchu + odvod spalin

VICTRIX Zeus 25 / 32



Legenda

V	Elektrické připojení
G	Plyn
SC	Odvod kondenzátu
R	Zpátečka z topného okruhu
M	Výstup do topného okruhu
RC	Cirkulace TUV (volitelné)
AC	Výstup TUV
AF	Vstup studené vody
A	Odvod spalin / sání vzduchu
B	Přívod vzduchu pro dělené odkouření

Hydraulické připojení VICTRIX Zeus 25 / 32

Plyn	Okruh topení		Okruh TUV		
	G	R	M	RC*	AC
1/2"	3/4"	3/4"	1/2"	1/2"	1/2"

* V případě použití sady pro cirkulaci TUV

Technické údaje	Jednotky	VICTRIX Zeus 25	VICTRIX Zeus 32
Maximální tepelný výkon (TUV)	kW	25,0	32,0
Maximální tepelný výkon (TOPENÍ)	kW	20,0	28,0
Minimální tepelný výkon	kW	3,5	4,0
Třída sezonní energetické účinnosti vytápění	-	A	A
Třída energetické účinnosti ohřevu TUV	-	A	A
Deklarovaný zátěžový profil	-	XL	XL
Účinnost při min. / max. výkonu a tepelném spádu (40/30 °C)	%	106,9 / 107,7	106,3 / 106,9
Spotřeba plynu při min. / max. výkonu ¹	m ³ /h	0,39 / 2,74	0,45 / 3,50
Průměrné CO ¹	mg/kWh	21	19
Průměrné NOx ¹	mg/kWh	39	38
Využitelný výtlak čerpadla při průtoku 1000 l/h	m H ₂ O	2,68	3,10
Teplota spalin při min. / max. výkonu	°C	54 / 63	55 / 64
Stupeň elektrického krytí	-	IPX5D	IPX5D
Objem nerezového zásobníku TUV	l	45	45
Specifický průtok TUV při ΔT 30 °C ²	l/min	13,2	16,3
Nepřetržitý průtok TUV při ΔT 30 °C	l/min	12,0	15,1
Hmotnost plného kotle včetně zásobníku TUV	kg	105,4	121,9
Hmotnost prázdného kotle	kg	57,6	65,5

¹ Platí pro zemní plyn / ² Dle EN 625

VICTRIX Superior X Erp

Immergas VICTRIX Superior X ErP je závěsný kondenzační kotel s uzavřenou spalovací komorou určený k vytápění s možností připojit nepřímotopný zásobník TUV.

Písmeno „X“ v názvu označuje kotel, který je určen pouze k vytápění. V případě, že instalace vyžaduje i ohřev TUV, je možné k takovému kotli pomocí hydraulické rozšiřovací sady připojit nepřímotopný zásobník TUV.

Kondenzační kotel VICTRIX Superior X ErP je vybaven modulovaným, energeticky úsporným čerpadlem. Po dopojení venkovní sondy (volitelné příslušenství) je ekvitermní regulace v základní výbavě kotle.

Díky elektronickému vybavení lze připojit řídicí jednotku Super CAR, která umožňuje monitorování kotle a regulaci v závislosti na aktuálních klimatických podmínkách.

Tento kotel je zaregistrován do databáze SVT (Seznam výrobků a technologií) pro dotační programy:

Kotlíková dotace (2021 - 2027) a Nová zelená úsporám (2021 - 2030)



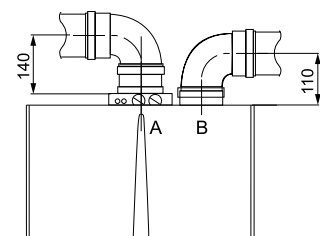
VICTRIX Superior 32 X 2 ErP



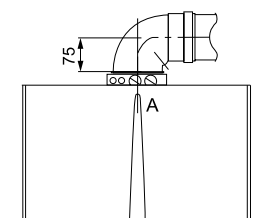
- Třída sezonní energetické účinnosti vytápění - A
- Ekvitermní regulace v základní výbavě
- Možnost připojit zónové jednotky DIM ErP
- Třída NOx - 6
- Energeticky úsporné modulované čerpadlo
- Možnost provozu v kaskádě
- Záruka na kondenzační kotel - 5 let
- VICTRIX Superior 32 X 2 ErP - SVT20087

Model	Kód	Výkon kW			Uzavřená spalovací komora	Možnost provozu v kaskádě	Možnost připojit bojler TUV	Plynový hořák PREMIX	Stupeň el. krytí	Cena bez DPH
		Topení Min.	Topení Max.	TUV Max.						
VICTRIX Superior 32 X 2 ErP	3.025506	4,0	32,0	32,0	•	•	•	•	IPX5D	52 400,-

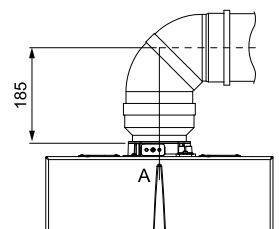
Základní příslušenství	Kód	Cena bez DPH
Řídicí jednotka Super CAR	3.016577	5 500,-
Venkovní sonda pro ekvitermní regulaci	3.014083	800,-
Sada pro připojení nepřímotopného zásobníku TUV	3.022848	2 100,-
Interface pro zapojení kotlů do kaskády	3.020355	2 600,-



Dělené odkouření Ø 80/80



Koncentrické odkouření Ø 60/100

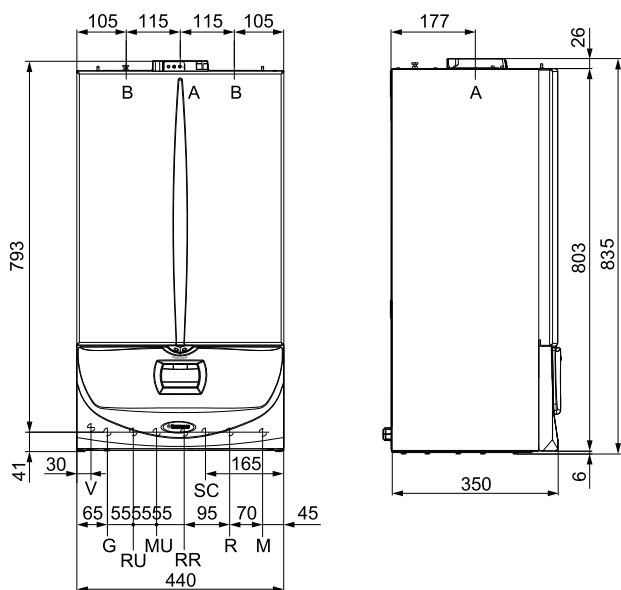


Koncentrické odkouření Ø 80/125

Maximální délky odkouření [lineární metry]			
	Dělené odkouření Ø 80/80**	Koncentrické odkouření Ø 60/100	Koncentrické odkouření Ø 80/125
Horizontálně	36	12,9	32
Vertikálně	41	14,4	32

** Součet sání vzduchu + odvod spalin

VICTRIX Superior 32 X 2 ErP



Legenda

V	Elektrické připojení
G	Plyn
RR	Přívod SV - plnění kotle
R	Zpátečka z topného okruhu
M	Výstup do topného okruhu
RU	Zpátečka ze spirály zásobníku
MU	Výstup do spirály zásobníku
SC	Odvod kondenzátu
A	Odvod spalin / sání vzduchu
B	Přívod vzduchu pro dělené odkouření

Hydraulické připojení VICTRIX Superior 32 X 2 ErP

Plyn	Okruh TUV		Okruh topení	
G	RR	MU-RU*	R	M
1/2"	1/2"	3/4"	3/4"	3/4"

* V případě instalace nepřímotopného zásobníku TUV

Technické údaje	Jednotky	VICTRIX Superior 32 X 2 ErP
Maximální tepelný výkon (TUV)	kW	32,0
Maximální tepelný výkon (TOPENÍ)	kW	32,0
Minimální tepelný výkon	kW	4,0
Třída sezonní energetické účinnosti vytápění	-	A
Hladina akustického výkonu ve vnitřním prostoru	dB	51
Účinnost při min. / max. výkonu a tepelném spádu (50/30 °C)	%	105,3 / 106,5
Účinnost při min. / max. výkonu a tepelném spádu (40/30 °C)	%	105,9 / 107,7
Spotřeba plynu při min. / max. výkonu ¹	m ³ /h	0,45 / 3,45
Využitelný výtlač čerpadla při průtoku 1000 l/h	m H ₂ O	3,16
Specifický průtok TUV při ΔT 30 °C ²	l/min	21,8 / 26,6 / 37,2
Teplota spalin při min. / max. výkonu	°C	51 / 60
Přetlak v expanzní nádobě	bar	1,0
Objem expanzní nádoby okruhu topení	l	10
Hmotnost prázdného kotle	kg	42,5

¹ Platí pro zemní plyn / ² Dle EN 625 - u verze „X“ údaje platí při zapojení se zásobníky řady UB INOX V2 o objemech 80/120/200 litrů

VICTRIX TT ErP / TT X ErP

Immergas VICTRIX TT ErP jsou závěsné kondenzační kotle s uzavřenou spalovací komorou určené k vytápění (verze „X“), nebo k vytápění a průtokovému ohřevu TUV.

Písmeno „X“ v názvu označuje kotel, který je určen pouze k vytápění, ale je možné k takovému kotli připojit i nepřímotopný zásobník TUV.

Při takové instalaci není potřeba žádná rozšiřovací sada, protože motor trojcestného ventilu je i v topných verzích v základní výbavě.

Kondenzační kotle VICTRIX TT ErP jsou vybaveny modulovanými, energeticky úspornými čerpadly. Po dopojení venkovní sondy (volitelné příslušenství) je ekvitermní regulace v základní výbavě kotle.

Díky elektronickému vybavení lze připojit řídicí jednotku CAR^{v2}, která umožňuje monitorování kotle a regulaci v závislosti na aktuálních klimatických podmínkách.

Tyto kotle jsou zaregistrovány do databáze SVT (Seznam výrobků a technologií) pro dotační programy:

Kotlíková dotace (2021 - 2027) a Nová zelená úsporám (2021 - 2030)

- Třída sezonní energetické účinnosti vytápění - A
- Třída energetické účinnosti ohřevu TUV - A
- Energeticky úsporné modulované čerpadlo
- U topných kotlů je motor trojcest. ventilu v základní výbavě
- Záruka na kondenzační kotel - 5 let
- VICTRIX 24 TT 2 ErP - SVT20378
- VICTRIX 12 X TT 2 ErP - SVT20371
- VICTRIX 20 X TT 2 ErP - SVT20372



VICTRIX 24 TT 2 ErP



VICTRIX 12 X TT 2 ErP

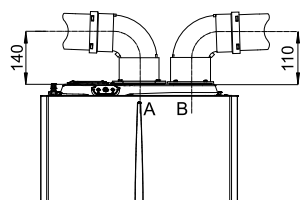


VICTRIX 20 X TT 2 ErP

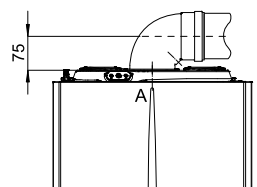


Model	Kód	Výkon kW			Uzavřená spalovací komora	Adaptivní řízení spalování	Sekundární výměník TUV	Stupeň el. krytí	Ohřev TUV o Δ 30°C	Cena bez DPH
		Topení Min.	Max.	TUV Max.						
VICTRIX 24 TT 2 ErP	3.025639	3,0	20,5	23,6	•	•	•	IPX5D	12,2 l/min.	na dotaz
VICTRIX 12 X TT 2 ErP	3.025638	1,9	12,0	12,0	•	•	-	IPX5D	-	na dotaz
VICTRIX 20 X TT 2 ErP	3.025640	3,0	20,5	20,5	•	•	-	IPX5D	-	na dotaz

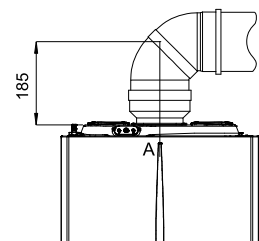
Základní příslušenství	Kód	Cena bez DPH
Řídicí jednotka SMARTECH PLUS	3.030909	7 000,-
Řídicí jednotka CAR ^{v2}	3.021395	3 900,-
Venkovní sonda pro ekvitermní regulaci	3.014083	800,-
Sonda snímání teploty v nepřímotopném zásobníku TUV - platí pouze pro topnou verzi „X“	3.019375	400,-



Dělené odkouření Ø 80/80



Koncentrické odkouření Ø 60/100

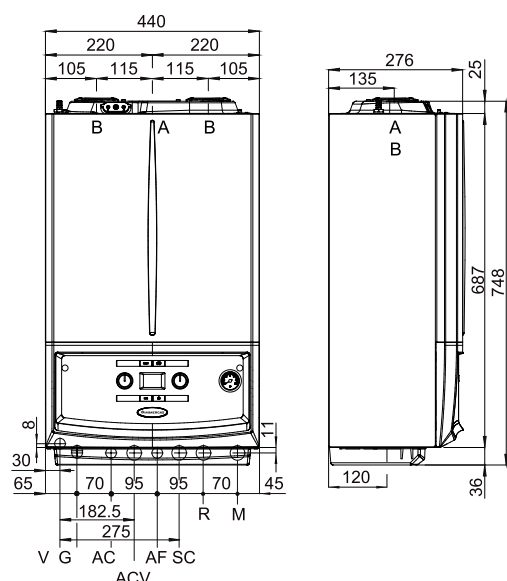


Koncentrické odkouření Ø 80/125

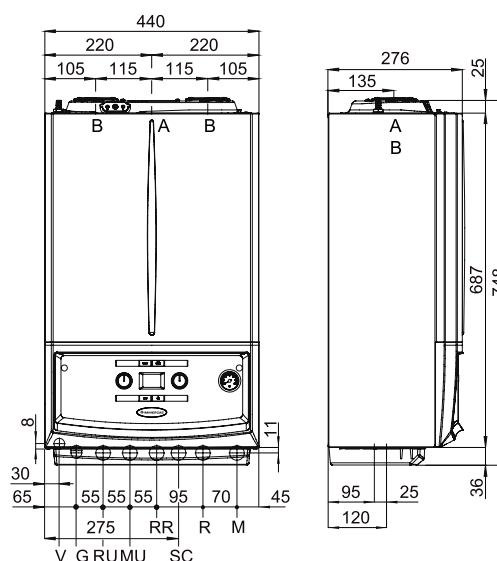
Maximální délky odkouření [lineární metry]			
	Dělené odkouření Ø 80/80**	Koncentrické odkouření Ø 60/100	Koncentrické odkouření Ø 80/125
Horizontálně	36	12,9	32
Vertikálně	41	14,4	32

** Součet sání vzduchu + odvod spalin

VICTRIX 24 TT 2 ErP



VICTRIX 12 / 20 X TT 2 ErP



Hydraulické připojení VICTRIX 24 TT 2 ErP

Plyn	Okruh TUV		Okruh topení	
	G	AC	AF	R
3/4"	1/2"	1/2"	3/4"	3/4"

Hydraulické připojení VICTRIX 12 / 20 X TT 2 ErP

Plyn	Okruh TUV		Okruh topení	
	G	RR	MU-RU*	R
3/4"	1/2"	3/4"	3/4"	3/4"

* V případě instalace nepřímotopného zásobníku TUV

Legenda

V	Elektrické připojení
G	Plyn
AC	Výstup TUV
ACV	Vstup UV při instalaci solárního ventilu
AF	Vstup SV
RR	Přívod SV - plnění kotle
R	Zpátečka z topného okruhu
M	Výstup do topného okruhu
RU	Zpátečka ze spirály zásobníku
MU	Výstup do spirály zásobníku
SC	Odvod kondenzátu
A	Odvod spalin / sání vzduchu
B	Přívod vzduchu pro dělené odkouření

Technické údaje	Jednotky	VICTRIX 24 TT 2 ErP	VICTRIX 12 X TT 2 ErP	VICTRIX 20 X TT 2 ErP
Maximální tepelný výkon (TUV)	kW	23,6	12,0	20,5
Maximální tepelný výkon (TOPENÍ)	kW	20,5	12,0	20,5
Minimální tepelný výkon	kW	3,0	1,9	3,0
Třída sezonní energetické účinnosti vytápění	-	A	A	A
Třída energetické účinnosti ohřevu TUV	-	A	-	-
Deklarovaný zátěžový profil	-	XL	-	-
Účinnost při min. / max. výkonu a tepelném spádu (40/30 °C)	%	109,1 / 104,6	109,6 / 107,0	109,1 / 104,6
Spotřeba plynu při min. / max. výkonu ¹	m ³ /h	0,32 / 2,60	0,21 / 1,30	0,32 / 2,25
Průměrné CO ¹	mg/kWh	20	18	20,4
Průměrné NOx ¹	mg/kWh	28	26	28
Využitelný výtlačk čerpadla při průtoku 1000 l/h	m H ₂ O	3,8	3,8	3,8
Specifický průtok TUV při ΔT 30 °C ²	l/min	12,1	-	-
Nepřetržitý průtok TUV při ΔT 30 °C	l/min	12,2	-	-
Hmotnost prázdného kotle	kg	32	32	32

¹ Platí pro zemní plyn / ² Dle EN 625

VICTRIX EXA ErP / EXA X ErP

Immergas VICTRIX EXA ErP jsou závěsné kondenzační kotle s uzavřenou spalovací komorou určené k vytápění (verze „X“), nebo k vytápění a průtokovému ohřevu TUV.

Písmeno „X“ v názvu označuje kotel, který je určen pouze k vytápění, ale je možné k takovému kotli připojit i nepřímotopný zásobník TUV.

Při takové instalaci není potřeba žádná rozšiřovací sada, protože motor trojcestného ventilu je i v topných verzích v základní výbavě. Kondenzační kotle VICTRIX EXA ErP jsou vybaveny energeticky úspornými čerpadly. Po dopojení venkovní sondy (volitelné příslušenství) je ekvitermní regulace v základní výbavě kotle.

Díky elektronickému vybavení lze připojit řídicí jednotku CAR^{v2}, která umožňuje monitorování kotle a regulaci v závislosti na aktuálních klimatických podmínkách.

Tyto kotle jsou zaregistrovány do databáze SVT (Seznam výrobků a technologií) pro dotační programy:

Kotlíková dotace (2021 - 2027) a Nová zelená úsporám (2021 - 2030)



VICTRIX EXA 28 1 ErP



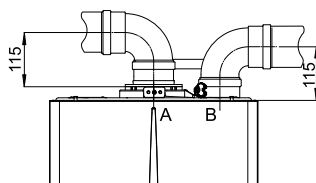
VICTRIX EXA 24 X 1 ErP



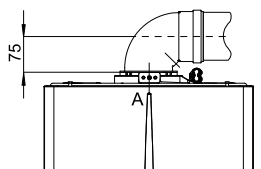
- Třída sezonní energetické účinnosti vytápění - A
- Třída energetické účinnosti ohřevu TUV - A
- Deklarovaný zátěžový profil - XL
- Energeticky úsporné čerpadlo
- U topných kotlů je motor trojcest. ventilu v základní výbavě
- Záruka na kondenzační kotel - 5 let
- VICTRIX EXA 28 1 ErP - SVT20090
- VICTRIX EXA 24 X 1 ErP - SVT20086

Model	Kód	Výkon kW			Uzavřená spalovací komora	Třída NOx	Sekundární výměník TUV	Stupeň el. krytí	Ohřev TUV o Δ 30°C	Cena bez DPH
		Topení Min.	Topení Max.	TUV Max.						
VICTRIX EXA 28 1 ErP	3.025778	5,5	23,7	27,7	•	6	•	IPX5D	13,7 l/min.	47 900,-
VICTRIX EXA 24 X 1 ErP	3.025780	5,5	23,7	23,7	•	6	-	IPX5D	-	48 700,-

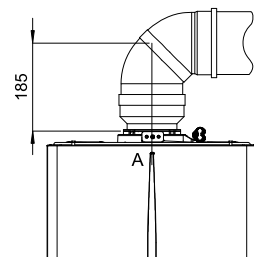
Základní příslušenství	Kód	Cena bez DPH
Řídicí jednotka SMARTECH PLUS	3.030909	7 000,-
Řídicí jednotka CAR ^{v2}	3.021395	3 900,-
Venkovní sonda pro ekvitermní regulaci	3.014083	800,-
Sonda snímání teploty v nepřímotopném zásobníku TUV - platí pouze pro topnou verzi „X“	3.019375	400,-



Dělené odkouření Ø 80/80



Koncentrické odkouření Ø 60/100

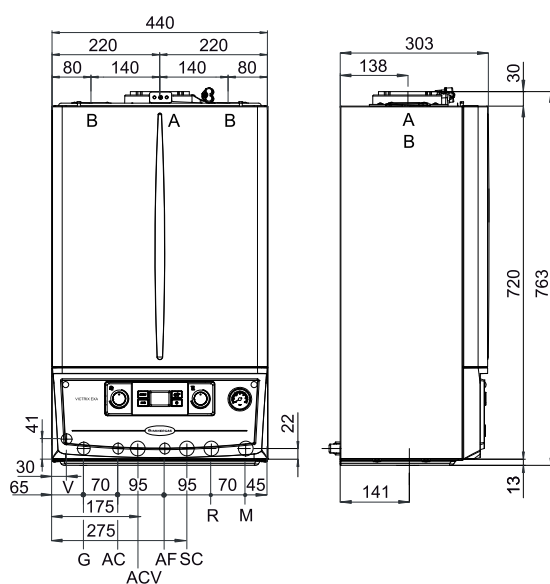


Koncentrické odkouření Ø 80/125

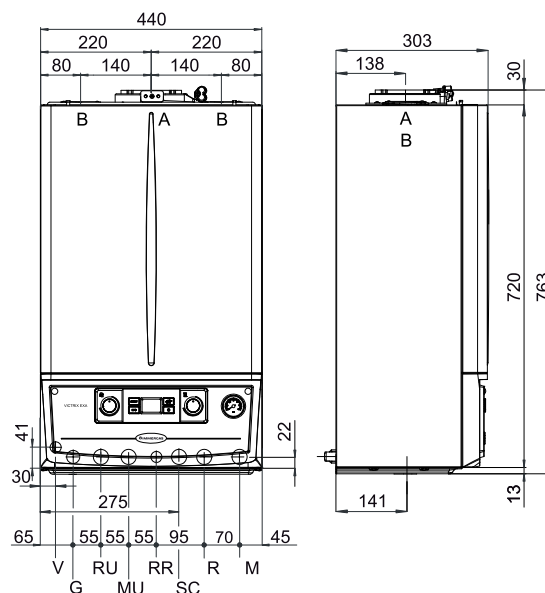
Maximální délky odkouření [lineární metry]			
	Dělené odkouření Ø 80/80**	Koncentrické odkouření Ø 60/100	Koncentrické odkouření Ø 80/125
Horizontálně	36	12,9	32
Vertikálně	41	14,4	32

** Součet sání vzduchu + odvod spalin

VICTRIX EXA 28 1 ErP



VICTRIX EXA 24 X 1 ErP



Hydraulické připojení VICTRIX EXA 28 1 ErP

Plyn	Okruh TUV		Okruh topení	
	G	AC	AF	R
3/4"	1/2"	1/2"	3/4"	3/4"

Hydraulické připojení VICTRIX EXA 24 X 1 ErP

Plyn	Okruh TUV		Okruh topení	
	G	RR	MU-RU*	R
3/4"	1/2"	3/4"	3/4"	3/4"

* V případě instalace nepřímotopného zásobníku TUV

Legenda

V	Elektrické připojení
G	Plyn
AC	Výstup TUV
ACV	Vstup UV při instalaci solárního ventilu
AF	Vstup SV
RR	Přívod SV - plnění kotle
R	Zpátečka z topného okruhu
M	Výstup do topného okruhu
RU	Zpátečka ze spirály zásobníku
MU	Výstup do spirály zásobníku
SC	Odvod kondenzátu
A	Odvod spalin / sání vzduchu
B	Přívod vzduchu pro dělené odkouření

Technické údaje	Jednotky	VICTRIX EXA 28 1 ErP	VICTRIX EXA 24 X 1 ErP
Maximální tepelný výkon (TUV)	kW	27,7	23,7
Maximální tepelný výkon (TOPENÍ)	kW	23,7	23,7
Minimální tepelný výkon	kW	5,5	5,5
Třída sezonní energetické účinnosti vytápění	-	A	A
Třída energetické účinnosti ohřevu TUV	-	A	-
Deklarovaný zátěžový profil	-	XL	-
Účinnost při min. / max. výkonu a tepelném spádu (40/30 °C)	%	107,8 / 107,2	107,8 / 107,2
Spotřeba plynu při min. / max. výkonu ¹	m ³ /h	0,60 / 3,00	0,60 / 2,56
Průměrné CO ¹	mg/kWh	41	41
Průměrné NOx ¹	mg/kWh	45	45
Využitelný výtlačk čerpadla při průtoku 1000 l/h	m H ₂ O	3	3
Specifický průtok TUV při ΔT 30 °C ²	l/min	13,4	-
Nepřetržitý průtok TUV při ΔT 30 °C	l/min	13,7	-
Hmotnost prázdného kotle	kg	37	36

¹ Platí pro zemní plyn / ² Dle EN 625

VICTRIX TERA / TERA PLUS

Immergas VICTRIX TERA jsou závěsné kondenzační kotle s uzavřenou spalovací komorou určené k vytápění (verze „PLUS“), nebo k vytápění a průtokovému ohřevu TUV.

Písmena „PLUS“ v názvu označuje kotel, který je určen pouze k vytápění, ale je možné k takovému kotli připojit i nepřímotopný zásobník TUV.

Při takové instalaci není potřeba žádná rozšiřovací sada, protože motor trojcestného ventilu je i v topných verzích v základní výbavě. Kondenzační kotle VICTRIX TERA jsou vybaveny modulovanými, energeticky úspornými čerpadly. Po dopojení venkovní sondy (volitelné příslušenství) je ekvitermní regulace v základní výbavě kotle.

Díky elektronickému vybavení lze připojit řídicí jednotku CAR^{V2}, která umožňuje monitorování kotle a regulaci v závislosti na aktuálních klimatických podmínkách.

Tyto kotle jsou zaregistrovány do databáze SVT (Seznam výrobků a technologií) pro dotační programy:

Kotlíková dotace (2021 - 2027) a Nová zelená úsporám (2021 - 2030)

- Třída sezonní energetické účinnosti vytápění - A
- Třída energetické účinnosti ohřevu TUV - A
- U topných kotlů je motor trojcest. ventilu v základní výbavě
- Záruka na kondenzační kotel - **5 let**
- VICTRIX TERA 28 1 - SVT21962
- VICTRIX TERA 32 1 - SVT21963
- VICTRIX TERA 24 PLUS - SVT21964
- VICTRIX TERA 35 PLUS 1 - SVT25346



VICTRIX TERA 28 1



VICTRIX TERA 32 1

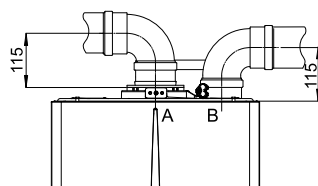


VICTRIX TERA 24/35 PLUS 1

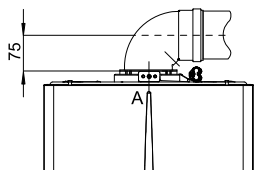


Model	Kód	Výkon kW			Uzavřená spalovací komora	Třída NOx	Sekundární výměník TUV	Stupeň el. krytí	Ohřev TUV o Δ 30°C	Cena bez DPH
		Topení Min.	Topení Max.	TUV Max.						
VICTRIX TERA 28 1	3.027370	4,3	24,1	28,3	•	6	•	IPX5D	14,1 l/min.	na dotaz
VICTRIX TERA 32 1	3.027371	4,9	28,0	32,0	•	6	•	IPX5D	16,5 l/min.	53 600,-
VICTRIX TERA 24 PLUS	3.027373	4,3	24,1	28,3	•	6	-	IPX5D	-	na dotaz
VICTRIX TERA 35 PLUS 1	3.030804	6,1	32,0	37,9	•	6	-	IPX5D	-	50 800,-

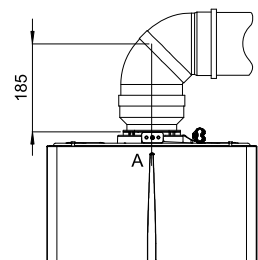
Základní příslušenství	Kód	Cena bez DPH
Řídicí jednotka SMARTECH PLUS	3.030909	7 000,-
Řídicí jednotka CAR ^{V2}	3.021395	3 900,-
Venkovní sonda pro ekvitermní regulaci	3.014083	800,-
Sonda snímání teploty v nepřímotopném zásobníku TUV - platí pouze pro topnou verzi „X“	3.019375	400,-



Dělené odkouření Ø 80/80



Koncentrické odkouření Ø 60/100



Koncentrické odkouření Ø 80/125

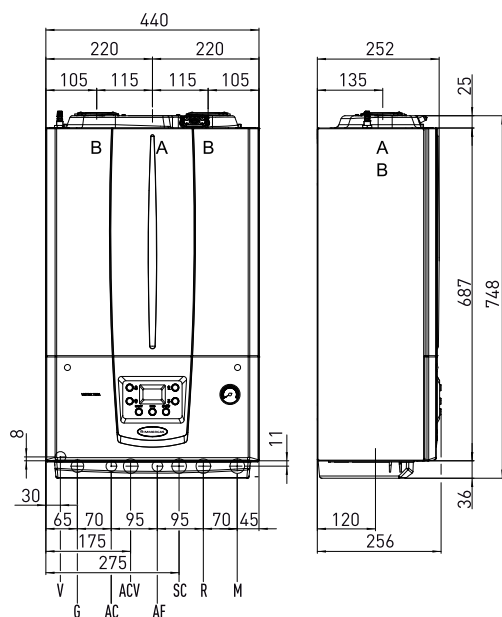
Maximální délky odkouření [lineární metry]

	Dělené odkouření Ø 80/80**	Koncentrické odkouření Ø 60/100	Koncentrické odkouření Ø 80/125
Horizontálně	36	12,9	32
Vertikálně	41	14,4	32

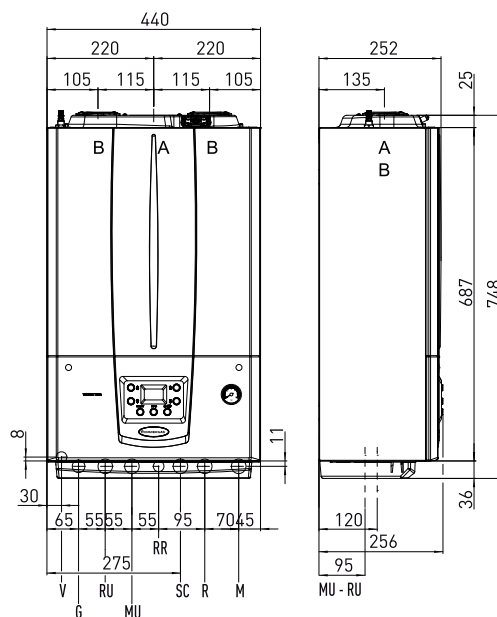
** Součet sání vzduchu + odvod spalin



VICTRIX TERA 28 / 32 1



VICTRIX TERA 24 / 35 PLUS 1



Hydraulické připojení VICTRIX TERA 28 / 32 1

Plyn	Okruh TUV		Okruh topení	
G	AC	AF	R	M
3/4"	1/2"	1/2"	3/4"	3/4"

Hydraulické připojení VICTRIX TERA 24 / 35 PLUS 1

Plyn	Okruh TUV		Okruh topení	
G	RR	MU-RU*	R	M
3/4"	1/2"	3/4"	3/4"	3/4"

* V případě instalace nepřímotopného zásobníku TUV

Legenda

V	Elektrické připojení
G	Plyn
AC	Výstup TUV
ACV	Vstup UV při instalaci solárního ventilu
AF	Vstup SV
RR	Přívod SV - plnění kotle
R	Zpátečka z topného okruhu
M	Výstup do topného okruhu
RU	Zpátečka ze spirály zásobníku
MU	Výstup do spirály zásobníku
SC	Odvod kondenzátu
A	Odvod spalin / sání vzduchu
B	Přívod vzduchu pro dělené odkouření

Technické údaje	Jednotky	VICTRIX TERA 28 1	VICTRIX TERA 32 1	VICTRIX TERA 24 PLUS	VICTRIX TERA 35 PLUS 1
Maximální tepelný výkon (TUV)	kW	28,3	32,0	28,3	37,9
Maximální tepelný výkon (TOPENÍ)	kW	24,1	28,0	24,1	32,0
Minimální tepelný výkon	kW	4,3	4,9	4,3	6,1
Třída sezonní energetické účinnosti vytápění	-	A	A	A	A
Třída energetické účinnosti ohřevu TUV	-	A	A	-	-
Deklarovaný zátěžový profil	-	XL	XL	-	-
Účinnost při min. / max. výkonu a tepelném spádu (40/30 °C)	%	108,3 / 108,2	108,4 / 107,9	108,3 / 108,2	107,4 / 107,1
Spotřeba plynu při min. / max. výkonu ¹	m ³ /h	0,48 / 3,06	0,54 / 3,45	0,48 / 3,06	0,67 / 4,13
Průměrné CO ¹	mg/kWh	20	15	20	68
Průměrné NOx ¹	mg/kWh	35	30	35	39
Třída NOx	-	6	6	6	6
Využitelný výtlač čerpadla při průtoku 1000 l/h	m H ₂ O	2,7	3,1	2,7	3,1
Nepřetržitý průtok TUV při ΔT 30 °C	l/min	14,1	16,5	-	-
Hmotnost prázdného kotle	kg	33,6	35,5	32,0	35,1

¹ Platí pro zemní plyn / ² Dle EN 625

VICTRIX OMNIA

Immergas VICTRIX OMNIA je závěsný kondenzační kotel s uzavřenou spalovací komorou určený k vytápění a průtokovému ohřevu TUV.

Kondenzační kotle VICTRIX OMNIA jsou vybaveny robustním kondenzačním výměníkem s plnopřítokovou nerezovou vnitřní spirálou a modulovanými, energeticky úspornými čerpadly. Ohřev teplé užitkové vody je realizován v sekundárním deskovém výměníku. Po dopojení venkovní sondy (volitelné příslušenství) je ekvitermní regulace v základní výbavě kotlů.

Díky elektronickému vybavení lze připojit řídicí jednotku CAR^{v2}, která umožňuje monitorování kotle a regulaci v závislosti na aktuálních klimatických podmínkách.

Tyto kotle je registrovány do databáze SVT (Seznam výrobků a technologií) pro dotační programy:

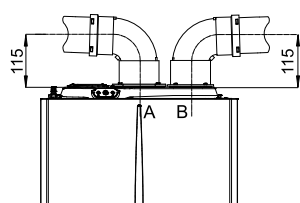
Kotlíková dotace (2021 - 2027) a Nová zelená úsporám (2021 - 2030)



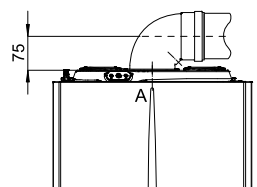
- Třída sezonní energetické účinnosti vytápění - A
- Třída energetické účinnosti ohřevu TUV - A
- Deklarovaný zátěžový profil - XL
- Energeticky úsporné modulované čerpadlo
- Nerezová spirála kondenzačního výměníku
- Standardizované připojení DIN
- Třída NO_x - 6
- Záruka na kondenzační kotel - 5 let
- VICTRIX OMNIA - SVT23625

Model	Kód	Výkon kW			Uzavřená spalovací komora	Adaptivní řízení spalování	Sekundární výměník TUV	Stupeň el. krytí	Ohřev TUV o Δ 30°C	Cena bez DPH
		Topení Min.	Topení Max.	TUV Max.						
VICTRIX OMNIA	3.028358	4,1	20,2	25,0	•	•	•	IPX5D	12,5 l/min	na dotaz

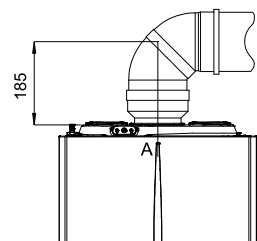
Základní příslušenství	Kód	Cena bez DPH
Řídicí jednotka SMARTECH PLUS	3.030909	7 000,-
Řídicí jednotka CAR ^{v2}	3.021395	3 900,-
Venkovní sonda pro ekvitermní regulaci	3.014083	800,-
Wi-Fi modul DOMINUS pro vzdálené řízení kotle přes internet	3.026273	10 600,-



Dělené odkouření Ø 80/80



Koncentrické odkouření Ø 60/100

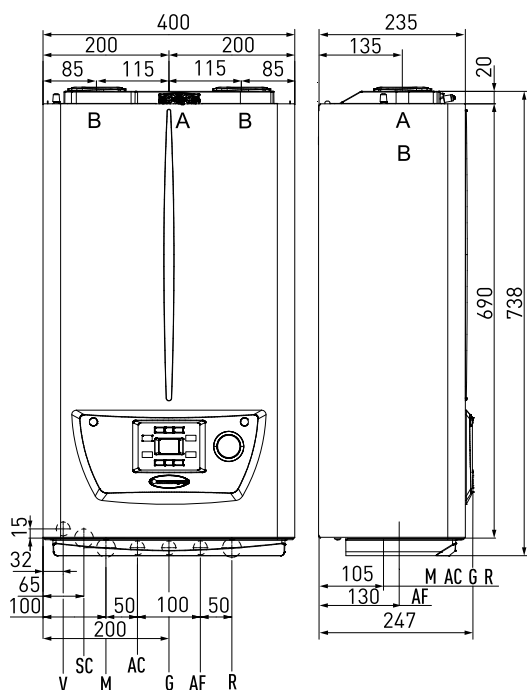


Koncentrické odkouření Ø 80/125

Maximální délky odkouření [lineární metry]			
	Dělené odkouření Ø 80/80**	Koncentrické odkouření Ø 60/100	Koncentrické odkouření Ø 80/125
Horizontálně	36	12,9	32
Vertikálně	41	14,4	32

** Součet sání vzduchu + odvod spalin

VICTRIX OMNIA

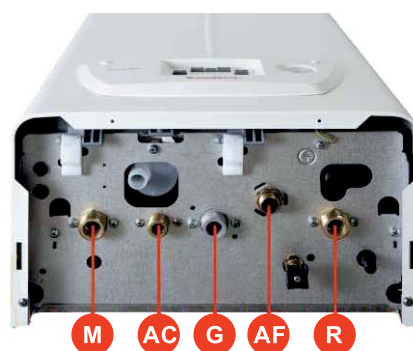


Legenda

V	Elektrické připojení
	Odvod kondenzátu
	Výstup do topného okruhu
	Výstup TUV
	Plyn
	Vstup SV
	Zpátečka topného okruhu
	Odvod spalin / sání vzduchu
	Přívod vzduchu pro dělené odkouření

Hydraulické připojení VICTRIX OMNIA

Okruh topení	Okruh TUV	Plyn	Okruh TUV	Okruh topení
M	AC	G	AF	R
3/4"	1/2"	3/4"	1/2"	3/4"



Technické údaje	Jednotky	VICTRIX OMNIA
Maximální tepelný výkon (TUV)	kW	25,0
Maximální tepelný výkon (TOPENÍ)	kW	20,2
Minimální tepelný výkon	kW	4,1
Třída sezonní energetické účinnosti vytápění	-	A
Třída energetické účinnosti ohřevu TUV	-	A
Deklarovaný zátěžový profil	-	XL
Účinnost při min. / max. výkonu a tepelném spádu (80/60 °C)	%	96,9 / 106,8
Spotřeba plynu při min. / max. výkonu ¹	m ³ /h	0,45 / 2,72
Průměrné CO ¹	mg/kWh	23
Průměrné NOx ¹	mg/kWh	36
Třída NOx	-	6
Využitelný výtlak čerpadla při průtoku 1000 l/h	m H ₂ O	2,7
Nepřetržitý průtok TUV při ΔT 30 °C	l/min	12,5
Hmotnost prázdného kotle	kg	29

¹ Platí pro zemní plyn

HERCULES Condensing ErP / ABT

Immergas HERCULES Condensing ErP jsou stacionární kondenzační kotle s uzavřenou spalovací komorou určené k vytápění a ohřevu TUV ve vestavěném nerezovém zásobníku o objemu 120 litrů.

Kotle kombinují výhody kondenzační technologie s možností rozdělení topného systému do několika nezávislých zón. Z výroby jsou vybaveny jednou topnou zónou, navíc verze ABT obsahuje druhou zónu směřovanou. Jejich konstrukce dále umožňuje přímo do pláště kotlů vložit speciální hydraulické rozšiřující sady, díky kterým lze topnou soustavu rozdělit až do tří nezávislých topných zón.

Kotle HERCULES Condensing ErP jsou zaregistrovány do databáze SVT (Seznam výrobků a technologií) pro dotační programy: Kotle dotace (2021 - 2027) a Nová zelená úsporám (2021 - 2030)



- Třída sezonní energetické účinnosti vytápění - A
- Třída energetické účinnosti ohřevu TUV - A
- Deklarovaný zátěžový profil - XL
- Třída NOx - 6
- Energeticky úsporné modulované čerpadlo
- Nerezový vestavěný bojler TUV včetně spirály
- Záruka na nerezový bojler včetně spirály - **20 let**
- Záruka na kondenzační kotel - **5 let**
- Možnost nezávislého zónového vytápění
- HERCULES Condensing 26 3 ErP - SVT20094
- HERCULES Condensing 32 3 ErP - SVT20095
- HERCULES Condensing ABT 32 3 ErP - SVT20379

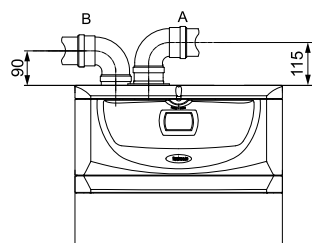
HERCULES Condensing 26 3 ErP

HERCULES Condensing 32 3 ErP

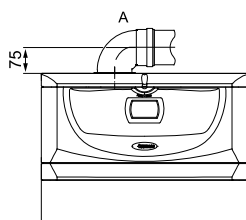
HERCULES Condens. ABT 32 3 ErP

Model	Kód	Výkon kW			Možnost zónového vytápění	Objem bojleru TUV	Ohřev TUV o $\Delta 30^{\circ}\text{C}$		Cena bez DPH
		Topení Min.	Topení Max.	TUV Max.			prvních 10 min.	nepřetržitý odběr	
HERCULES Condensing 26 3 ErP	3.025492	4,7	23,9	25,8	•	120 litrů	199 litrů	12,3 l/min.	96 600,-
HERCULES Condensing 32 3 ErP	3.025493	6,9	32,0	32,0	•	120 litrů	243 litrů	15,3 l/min.	100 000,-
HERCULES Condensing ABT 32 3 ErP	3.025494	6,9	32,0	32,0	•	120 litrů	243 litrů	15,3 l/min.	116 900,-

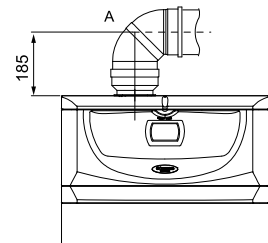
Základní příslušenství	Kód	Cena bez DPH
Řídicí jednotka Super CAR	3.016577	5 500,-
Venkovní sonda pro ekvitermní regulaci	3.014083	800,-
Sada pro jednu zónu nízké / podlahové teploty	3.025483	15 500,-
Sada pro dvě zóny nízké / podlahové teploty	3.025487	26 700,-



Dělené odkouření Ø 80/80



Koncentrické odkouření Ø 60/100

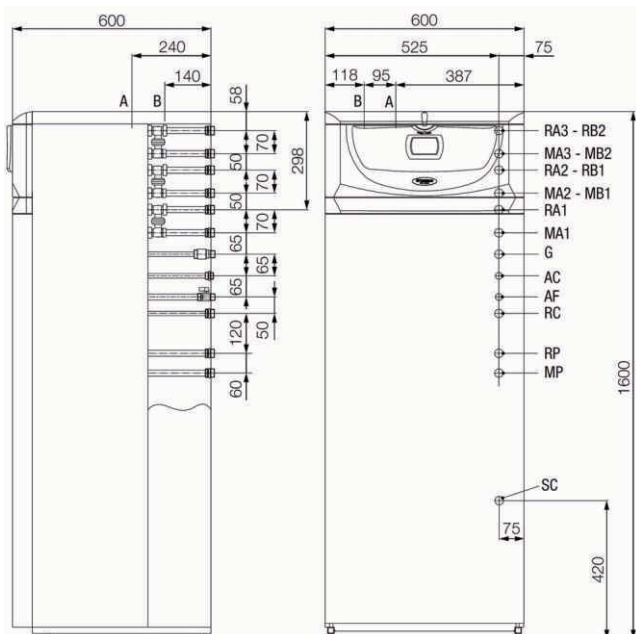


Koncentrické odkouření Ø 80/125

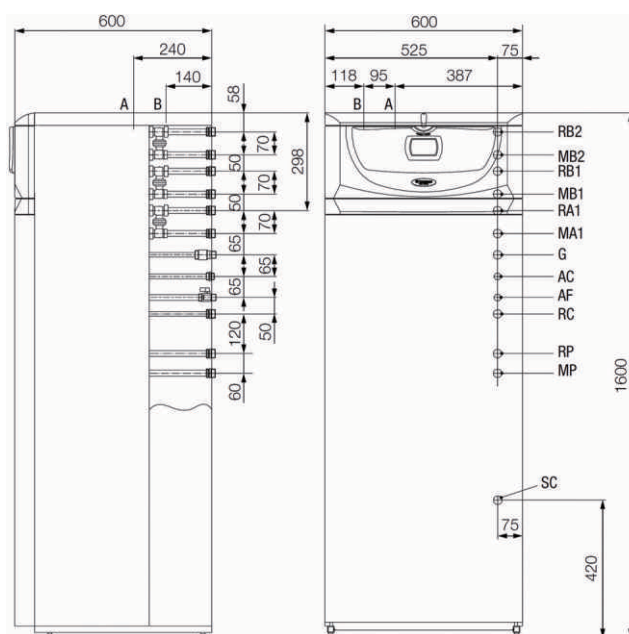
Maximální délky odkouření [lineární metry]			
	Dělené odkouření Ø 80/80**	Koncentrické odkouření Ø 60/100	Koncentrické odkouření Ø 80/125
Horizontálně	36	12,9	32
Vertikálně	41	14,4	32

** Součet sání vzduchu + odvod spalin

HERCULES Condensing 26/32 3 ErP



HERCULES Condensing ABT 32 3 ErP



KONDEZAČNÍ KOTLE

Hydraulické připojení HERCULES Condensing 26/32 3 ErP

Plyn	Okruh TUV			Okruh topení				
	AC AF	MP RP	RC	MA1 RA1	MA2 RA2	MA3 RA3	MB1 RB1	MB2 RB2
G	1/2"	3/4"	1/2"	3/4"	3/4"	3/4"	1"	1"

Hydraulické připojení HERCULES Condensing ABT 32 3 ErP

Plyn	Okruh TUV			Okruh topení				
	AC AF	MP RP	RC	MA1 RA1	MA2 RA2	MA3 RA3	MB1 RB1	MB2 RB2
G	1/2"	3/4"	1/2"	3/4"	--	--	1"	1"

* Popisky šedou barvou se týkají volitelného příslušenství

Legenda

G	Plyn
AC	Výstup TUV
AF	Vstup SV
MP	Výstup ze solárních panelů
RP	Zpátečka do solárních panelů
RC	Recirkulace TUV
MA1	Výstup do topného systému (zóna 1)
RA1	Zpátečka topného systému (zóna 1)
MA2	Výstup do topného systému (zóna 2)
RA2	Zpátečka topného systému (zóna 2)
MA3	Výstup do topného systému (zóna 3)
RA3	Zpátečka topného systému (zóna 3)
MB1	Výstup do podlahového systému (zóna 2)
RB1	Zpátečka podlahového systému (zóna 2)
MB2	Výstup do podlahového systému (zóna 3)
RB2	Zpátečka podlahového systému (zóna 3)
SC	Odvod kondenzátu
A	Odvod spalin / sání vzduchu
B	Přívod vzduchu pro dělené odkouření

Technické údaje	Jednotky	HERCULES Condensing 26 3 ErP	HERCULES Condensing 32 3 ErP	HERCULES Condensing ABT 32 3 ErP
Maximální tepelný výkon (TUV)	kW	25,8	32,0	32,0
Maximální tepelný výkon (TOPENÍ)	kW	23,9	32,0	32,0
Minimální tepelný výkon	kW	4,7	6,9	6,9
Třída sezonní energetické účinnosti vytápění	-	A	A	A
Třída energetické účinnosti ohřevu TUV	-	A	A	A
Deklarovaný zátěžový profil	-	XL	XL	XL
Účinnost p ři min. / max. výkonu a tepelném spádu (40/30 °C)	%	106,5 / 106,5	107,3 / 107,3	107,3 / 107,3
Spotřeba plynu při min. / max. výkonu ¹	m ³ /h	0,53 / 2,85	0,77 / 3,49	0,77 / 3,49
Specifický průtok TUV při ΔT 30 °C ²	l/min	19,9	24,3	24,3
Nep řetržitý průtok TUV při ΔT 30 °C	l/min	12,3	15,3	15,3
Hmotnost prázdného kotle	kg	126,6	127,9	130,1
Hmotnost plného kotle	kg	252,0	254,0	256,4

¹ Platí pro zemní plyn / ² Dle EN 625

HERCULES Solar ErP

Immergas HERCULES Solar ErP je stacionární kondenzační kotel s uzavřenou spalovací komorou určený k vytápění a ohřevu TUV ve vestavěném nerezovém zásobníku o objemu 200 litrů.

Kotel kombinuje výhody kondenzační technologie s možností rozdělení topného systému do několika nezávislých zón. Z výroby je vybaven jednou topnou zónou. Jeho konstrukce však umožňuje přímo do jeho pláště vložit speciální hydraulické rozšiřující sady, díky kterým lze topnou soustavu rozdělit až do tří nezávislých topných zón.

V základní výbavě kotle dále naleznete kompletní hydraulickou sestavu solárního okruhu včetně elektronické regulace. Zbývá tedy pouze dokoupit a připojit solární panely.



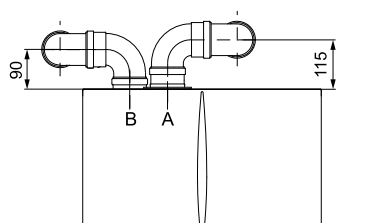
HERCULES Solar 26 2 ErP



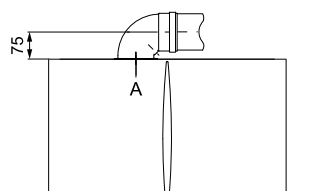
- Třída sezonní energetické účinnosti vytápění - A
- Třída energetické účinnosti ohřevu TUV - A
- Deklarovaný zátěžový profil - XL
- Třída NOx - 6
- Elektrické krytí IPX5D
- Nerezový vestavěný bojler TUV včetně spirály
- Záruka na nerezový bojler včetně spirály - **20 let**
- Záruka na kondenzační kotel - **5 let**
- Možnost nezávislého zónového vytápění
- Možnost cirkulace TUV po instalaci rozšiřující sady do kotle
- Jedna topná zóna v základní výbavě kotle
- Kompletní hydraulická výbava solárního okruhu
- HERCULES Solar 26 2 ErP - SVT20380

Model	Kód	Výkon kW			Možnost zónového vytápění	Vestavěný okruh SOLAR	Objem bojleru TUV	Ohřev TUV o $\Delta 30^{\circ}\text{C}$		Cena bez DPH
		Topení Min.	Topení Max.	TUV Max.				prvních 10 min.	nepřetržitý odběr	
HERCULES Solar 26 2 ErP	3.025496	3,0	24,4	26,7	•	•	200 litrů	190 litrů	13,1 l/min.	125 800,-

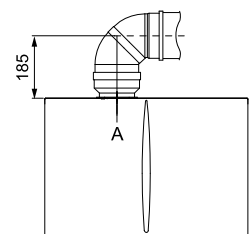
Základní příslušenství	Kód	Cena bez DPH
Řídicí jednotka Super CAR	3.016577	5 500,-
Venkovní sonda pro ekvitermní regulaci	3.014083	800,-
Sada pro jednu zónu nízké / podlahové teploty	3.025483	15 500,-
Sada pro dvě zóny nízké / podlahové teploty	3.025487	26 700,-



Dělené odkouření Ø 80/80



Koncentrické odkouření Ø 60/100

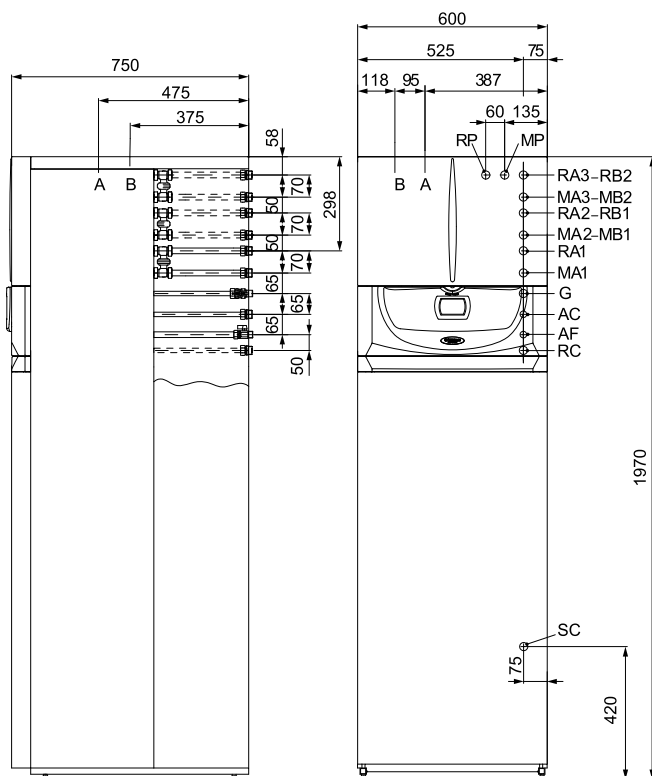


Koncentrické odkouření Ø 80/125

Maximální délky odkouření [lineární metry]			
	Dělené odkouření Ø 80/80**	Koncentrické odkouření Ø 60/100	Koncentrické odkouření Ø 80/125
Horizontálně	36	12,9	32
Vertikálně	41	14,4	32

** Součet sání vzduchu + odvod spalin

HERCULES Solar 26 2 ErP



Legenda

G	Plyn
AC	Výstup TUV
AF	Vstup SV
MP	Výstup ze solárních panelů
RP	Zpátečka do solárních panelů
RC	Recirkulace TUV
MA1	Výstup do topného systému (zóna 1)
RA1	Zpátečka topného systému (zóna 1)
MA2	Výstup do topného systému (zóna 2)
RA2	Zpátečka topného systému (zóna 2)
MA3	Výstup do topného systému (zóna 3)
RA3	Zpátečka topného systému (zóna 3)
MB1	Výstup do podlahového systému (zóna 2)
RB1	Zpátečka podlahového systému (zóna 2)
MB2	Výstup do podlahového systému (zóna 3)
RB2	Zpátečka podlahového systému (zóna 3)
SC	Odvod kondenzátu
A	Odvod spalin / sání vzduchu
B	Přívod vzduchu pro dělené odkouření

Hydraulické připojení HERCULES Solar 26 2 ErP

Plyn	Okruh TUV			Okruh topení				
	AC AF	MP RP	RC	MA1 RA1	MA2 RA2	MA3 RA3	MB1 RB1	MB2 RB2
G	1/2"	3/4"	1/2"	3/4"	3/4"	3/4"	1"	1"

* Popisky šedou barvou se týkají volitelného příslušenství

Technické údaje	Jednotky	HERCULES Solar 26 2 ErP
Maximální tepelný výkon (TUV)	kW	26,7
Maximální tepelný výkon (TOPENÍ)	kW	24,4
Minimální tepelný výkon	kW	3,0
Třída sezónní energetické účinnosti vytápění	-	A
Třída energetické účinnosti ohřevu TUV	-	A
Deklarovaný zátěžový profil	-	XL
Účinnost při min. / max. výkonu a tepelném spádu (40/30 °C)	%	107,5 / 108,8
Spotřeba plynu při min. / max. výkonu ¹	m ³ /h	0,34 / 2,85
Teplota spalin při min. / max. výkonu	°C	49 / 62
Objem nerezového zásobníku TUV	l	200
Objem expanzní nádoby okruhu TUV	l	8,0
Specifický průtok TUV při ΔT 30 °C ²	l/min	19,0
Nepřetržitý průtok TUV při ΔT 30 °C	l/min	13,1
Objem expanzní nádoby okruhu topení	l	12,0
Hmotnost prázdného kotle	kg	193,8
Hmotnost plného kotle	kg	404,4

¹ Platí pro zemní plyn / ² Dle EN 625



VICTRIX PRO ErP

Immergas VICTRIX PRO ErP jsou závěsné kondenzační kotle s nuceným odvodem spalin, které jsou určeny k vytápění.

Kondenzační kotle VICTRIX PRO ErP jsou vybaveny modulovanými, energeticky úspornými čerpadly. Po dopojení venkovní sondy (volitelné příslušenství) je ekvitermní regulace v základní výbavě kotle.

Kotle je možné nainstalovat buď samostatně nebo do kaskády (max. sestava 8 kotlů). Řídící elektronika umožňuje při instalaci dvou kotlů stejného výkonu střídat kotle v kaskádě bez připojení nadřazené regulace (tzv. Jednoduchá kaskáda). Při zapojení tří a více kotlů do kaskády je nutné použít vhodnou nadřazenou regulaci nebo originální regulátor THETA.

Tyto kotle jsou zaregistrovány do databáze SVT (Seznam výrobků a technologií) pro dotační programy:

Kotlíková dotace (2021 - 2027) a Nová zelená úsporám (2021 - 2030)



VICTRIX PRO 35 2 ErP



VICTRIX PRO 55 2 ErP

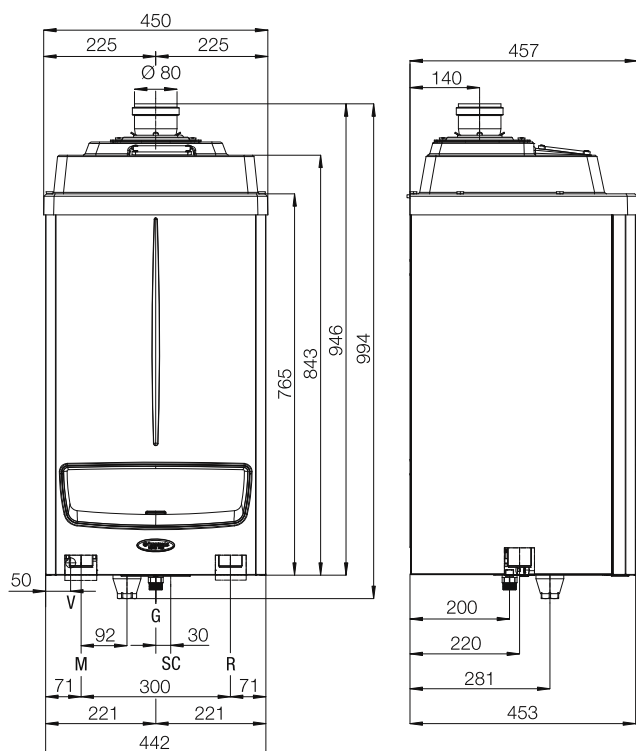


- Třída sezonní energetické účinnosti vytápění - A
- Energeticky úsporné modulované čerpadlo
- Možnost jednoduché kaskády 2 kotlů bez nadřazené regulace
- Možnost regulace 0 - 10 V (teplota / výkon)
- Třída NOx - 6
- Záruka na kondenzační kotel - 5 let
- VICTRIX PRO 35 2 ErP - SVT20088
- VICTRIX PRO 55 2 ErP - SVT20089
- VICTRIX PRO 80 2 ErP - SVT20374
- VICTRIX PRO 100 2 ErP - SVT20375
- VICTRIX PRO 120 2 ErP - SVT20376

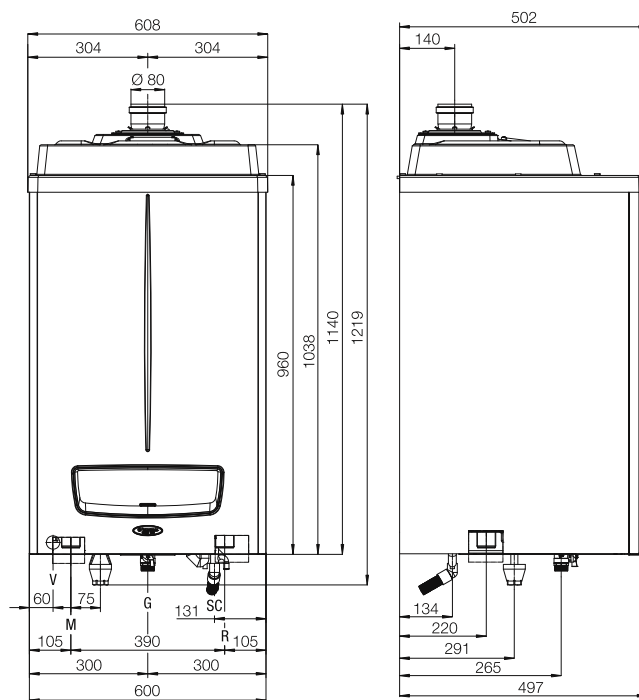
Model	Kód	Výkon kW		Uzavřená spalovací komora	Možnost provozu v kaskádě	Možnost regulace 0 - 10 V	Stupeň el. krytí	Čerpadlo v základní výbavě	Cena bez DPH
		Mín.	Max.						
VICTRIX PRO 35 2 ErP	3.025622	3,4	34,0	•	•	•	IPX5D	•	73 500,-
VICTRIX PRO 55 2 ErP	3.025618	5,0	49,9	•	•	•	IPX5D	•	79 500,-
VICTRIX PRO 80 2 ErP	3.025619	7,2	73,0	•	•	•	IPX5D	•	111 400,-
VICTRIX PRO 100 2 ErP	3.025620	9,4	90,0	•	•	•	IPX5D	•	140 600,-
VICTRIX PRO 120 2 ErP	3.025621	11,0	111,0	•	•	•	IPX5D	•	162 200,-

Základní příslušenství	Kód	Cena bez DPH
Kaskádová a řídicí regulace THETA	3.015244	16 400,-
Podpůrný panel regulace THETA	3.015265	2 100,-
Venkovní sonda pro ekvitermní regulaci - platí pouze při instalaci regulace THETA	3.024511	800,-
Zónový termostat THETA RS - platí pouze při instalaci regulace THETA	3.015264	6 700,-
Prostorový modulační termostat RFF - platí pouze při instalaci regulace THETA	3.015245	3 600,-
Příložná sonda snímání teploty topného okruhu - platí pouze při instalaci regulace THETA	3.015267	700,-
Sonda snímání teploty v nepřímotopném zásobníku TUV - platí pouze při instalaci regulace THETA	3.015268	850,-
Venkovní sonda pro ekvitermní regulaci - platí pro samostatnou instalaci kotle nebo jednoduchou kaskádu	3.015266	800,-
Řídící jednotka CAR RSC - platí pro samostatnou instalaci kotle nebo jednoduchou kaskádu dvou kotlů	3.020358	7 400,-
Sada pro připojení nepřímotopného zásobníku TUV - platí pouze pro samostatnou instalaci kotle	3.023950	8 800,-
Příložná sonda snímání teploty za HVDT- platí pouze pro jednoduchou kaskádu dvou kotlů	3.024245	700,-
Sonda snímání teploty v nepřímotopném zásobníku TUV - platí pouze pro jednoduchou kaskádu dvou kotlů	1.015677	300,-

VICTRIX PRO 35-55 2 ErP



VICTRIX PRO 80 2 ErP



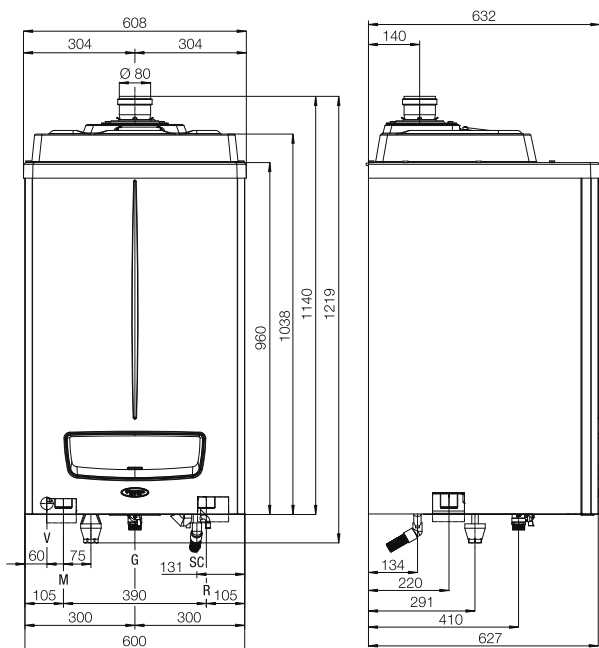
Hydraulické připojení VICTRIX PRO 35-55 2 ErP

Plyn	Okruh topení	
G	R	M
3/4"	1 1/2"	1 1/2"

Hydraulické připojení VICTRIX PRO 80 2 ErP

Plyn	Okruh topení	
G	R	M
3/4"	1 1/2"	1 1/2"

VICTRIX PRO 100-120 2 ErP



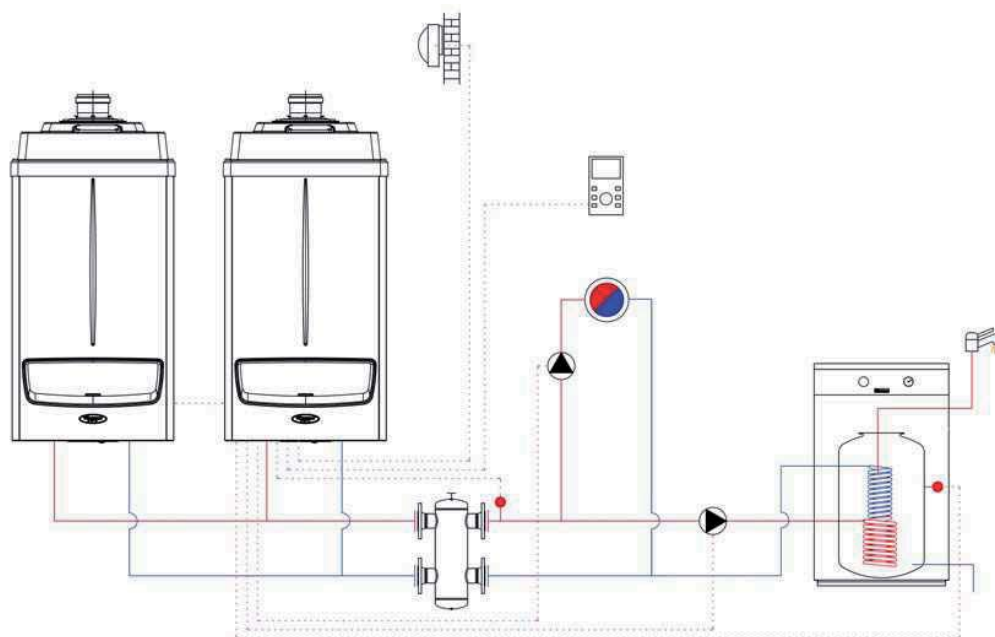
Legenda

- V** Elektrické připojení
- G** Plyn
- SC** Odvod kondenzátu
- R** Zpátečka z topného okruhu
- M** Výstup do topného okruhu

Hydraulické připojení VICTRIX PRO 100-120 2 ErP

Plyn	Okruh topení	
G	R	M
1"	1 1/2"	1 1/2"

JEDNODUCHÁ KASKÁDA DVOU KOTLŮ VICTRIX PRO ErP



Legenda

2x kotel VICTRIX PRO ErP / 1x přímý topný okruh / 1x okruh TUV

- Jednoduchá kaskáda dvou kotlů bez nadřazené regulace
- Dva kotle o stejném výkonu v zapojení MASTER / SLAVE
- Integrovaný výstup poruchy

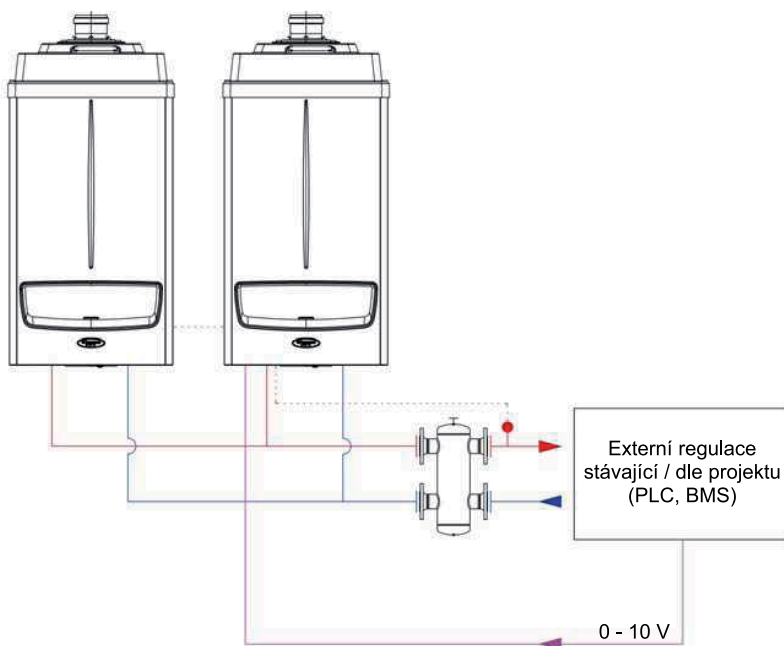
1x Řídicí jednotka CAR RSC (volitelně)

1x Venkovní sonda

1x Příložná sonda snímání teploty za HVDT

1x Sonda okruhu TUV

JEDNODUCHÁ KASKÁDA DVOU KOTLŮ VICTRIX PRO ErP



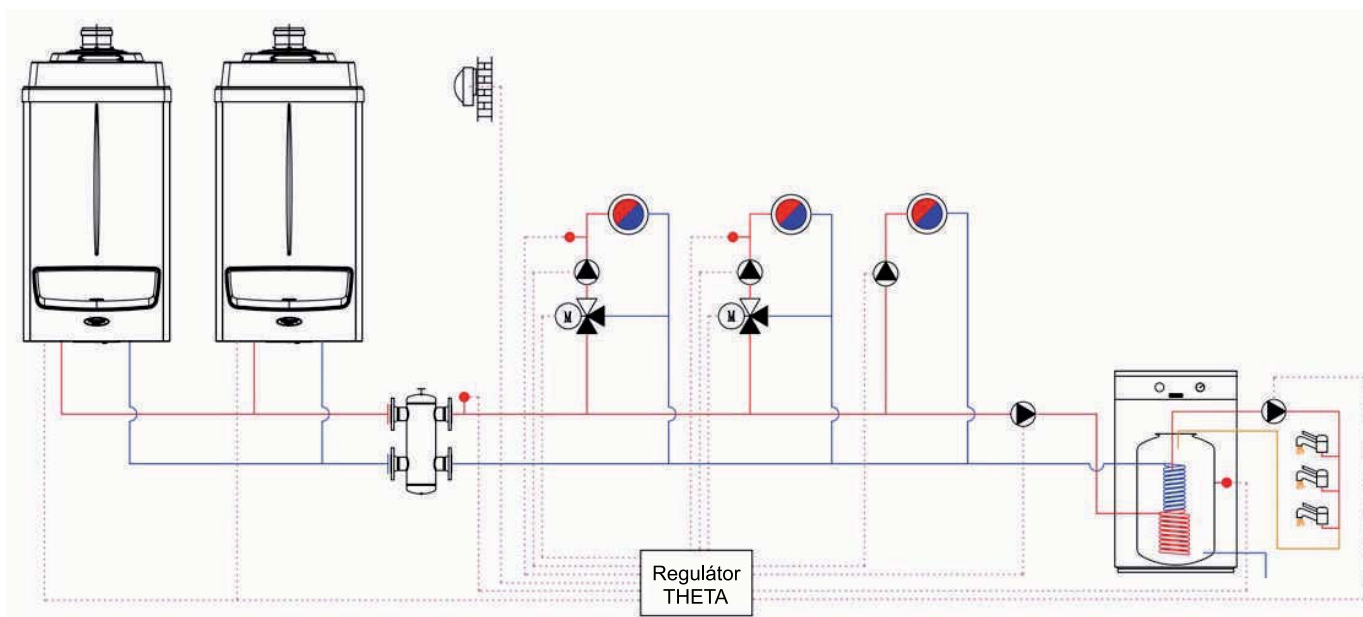
Legenda

2x kotel VICTRIX PRO ErP / externí topná soustava / regulace 0 - 10 V

- Regulace topné soustavy je řešena externě
- Požadavek na teplotu je předáván jednoduché kaskádě jako 0 - 10 V
- Dva kotle o stejném výkonu v zapojení MASTER / SLAVE

1x Příložná sonda snímání teploty za HVDT

KASKÁDA KOTLŮ VICTRIX PRO ErP S NADŘAZENÝM REGULÁTOREM THETA



Legenda

2x kotel VICTRIX PRO ErP / 2x směšovaný topný okruh / 1x přímý topný okruh / 1x okruh TUV / 1x cirkulace TUV

1x Kaskádový a řídicí regulátor THETA

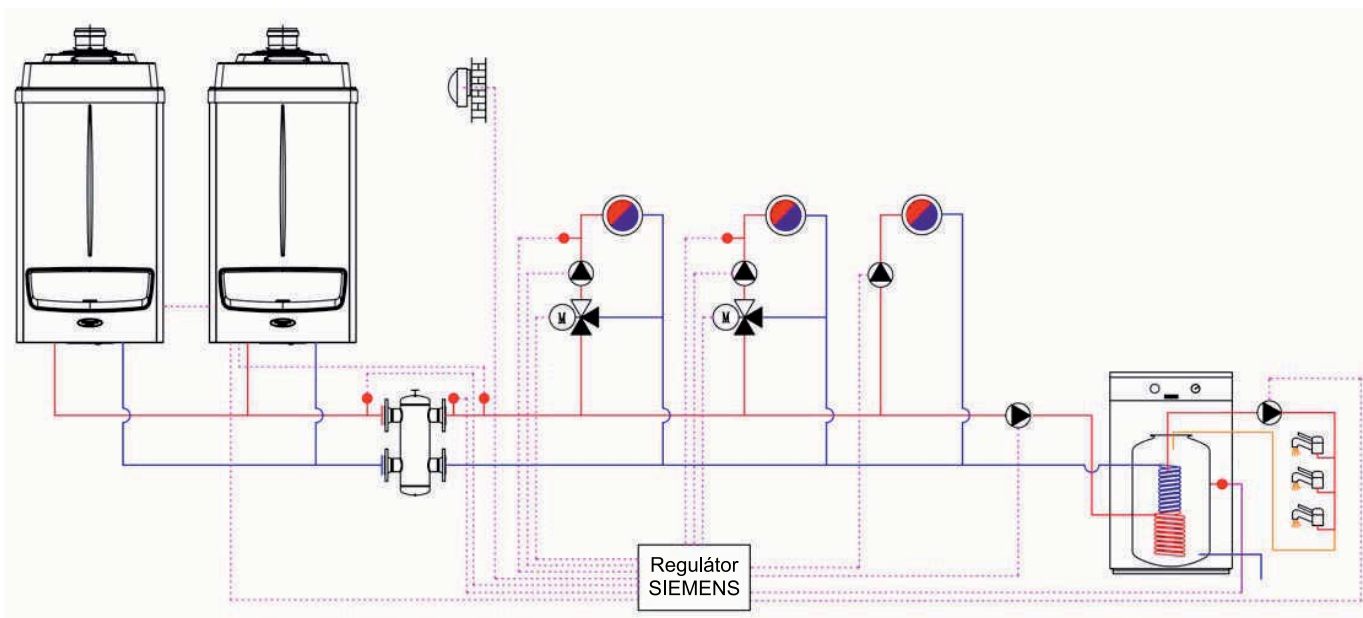
1x Venkovní sonda

1x Podpůrný panel regulátoru

1x Sonda okruhu TUV

3x Příložná sonda snímání teploty topného okruhu

KASKÁDA KOTLŮ VICTRIX PRO ErP S NADŘAZENÝM REGULÁTOREM SIEMENS



Legenda

2x kotel VICTRIX PRO ErP / 2x směšovaný topný okruh / 1x přímý topný okruh / 1x okruh TUV / 1x cirkulace TUV

1x Ekvitermní a řídicí regulátor RVS

1x Ovládací panel AVS

1x Příložná sonda snímání teploty za HVDT

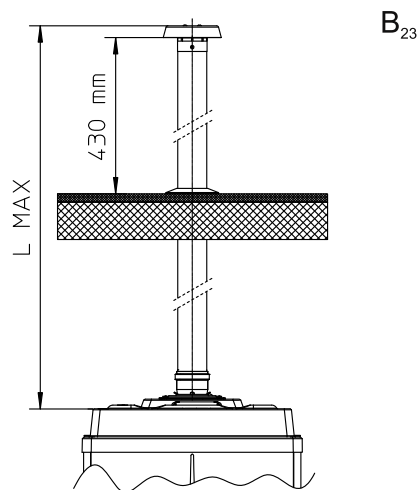
1x Venkovní sonda QAC

3x Příložná sonda topného okruhu QAD

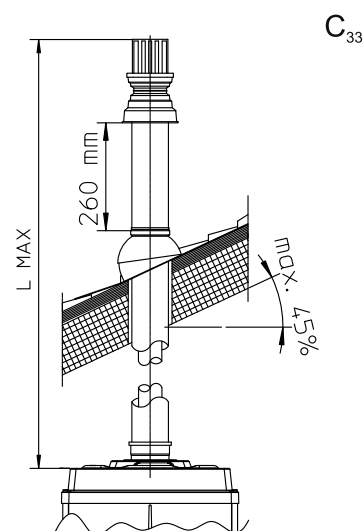
1x Sonda okruhu TUV QAZ



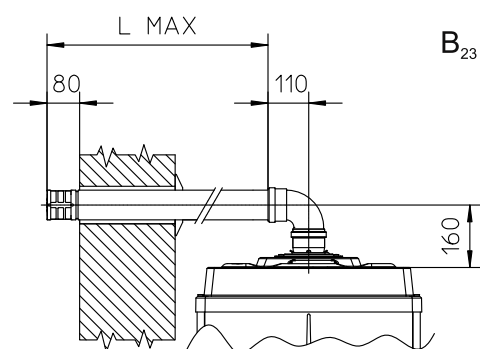
Typ kotle	Dělené odkouření Ø 80 - pouze výfuk vertikálně - L MAX
VICTRIX PRO 35 2 ErP	24,0 m
VICTRIX PRO 55 2 ErP	30,0 m
VICTRIX PRO 80 2 ErP	28,0 m
VICTRIX PRO 100 2 ErP	14,0 m
VICTRIX PRO 120 2 ErP	8,5 m



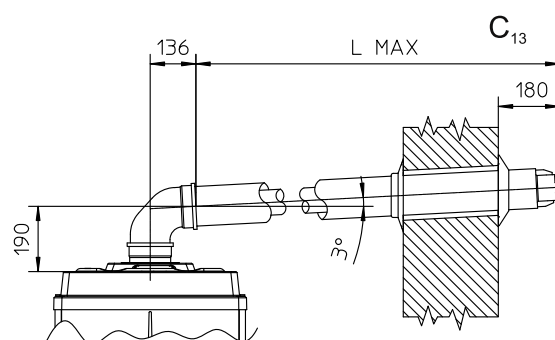
Typ kotle	Koncentrické odkouření Ø 80/125 vertikálně - L MAX
VICTRIX PRO 35 2 ErP	11,5 m
VICTRIX PRO 55 2 ErP	18,0 m
VICTRIX PRO 80 2 ErP	25,0 m
VICTRIX PRO 100 2 ErP	11,0 m
VICTRIX PRO 120 2 ErP	6,0 m



Typ kotle	Dělené odkouření Ø 80 - pouze výfuk horizontálně - L MAX
VICTRIX PRO 35 2 ErP	24,0 m
VICTRIX PRO 55 2 ErP	30,0 m
VICTRIX PRO 80 2 ErP	28,0 m
VICTRIX PRO 100 2 ErP	14,0 m
VICTRIX PRO 120 2 ErP	8,5 m



Typ kotle	Koncentrické odkouření Ø 80/125 horizontálně - L MAX
VICTRIX PRO 35 2 ErP	8,0 m
VICTRIX PRO 55 2 ErP	14,5 m
VICTRIX PRO 80 2 ErP	11,0 m
VICTRIX PRO 100 2 ErP	8,0 m
VICTRIX PRO 120 2 ErP	5,0 m



Technické údaje	Jednotky	VICTRIX PRO 35 2 ErP	VICTRIX PRO 55 2 ErP	VICTRIX PRO 80 2 ErP	VICTRIX PRO 100 2 ErP	VICTRIX PRO 120 2 ErP
Maximální jmenovitý tepelný příkon (80/60 °C)	kW	34,9	5,3	75,3	92,3	114,1
Minimální jmenovitý tepelný příkon (80/60 °C)	kW	3,9	5,5	7,6	9,8	11,4
Maximální tepelný výkon (80/60 °C)	kW	34,0	49,9	73,0	90,0	111,0
Minimální tepelný výkon (80/60 °C)	kW	3,4	5,0	7,2	9,4	11,0
Účinnost při max. výkonu a tepelném spádu (80/60 °C)	%	97,3	97,3	97,0	97,5	97,3
Účinnost při min. výkonu a tepelném spádu (80/60 °C)	%	86,3	91,2	94,8	96,2	96,4
Účinnost při max. výkonu a tepelném spádu (50/30 °C)	%	107,0	106,8	106,6	107,0	106,7
Účinnost při min. výkonu a tepelném spádu (50/30 °C)	%	94,7	99,7	106,9	107,4	107,2
Účinnost při max. výkonu a tepelném spádu (40/30 °C)	%	107,3	107,4	107,3	107,4	107,2
Účinnost při min. výkonu a tepelném spádu (40/30 °C)	%	100,2	103,5	107,2	107,6	107,5
Komínová ztráta při 100% výkonu a zapnutém hořáku	%	1,6	1,8	2,2	1,9	2,0
Komínová ztráta při vypnutém hořáku	%	0,004	0,03	0,01	0,01	0,001
Ztráta pláštěm kotle při 100% výkonu a zap. hořáku	%	1,1	0,9	0,8	0,6	0,7
Ztráta pláštěm kotle při vypnutém hořáku	%	0,44	0,30	0,34	0,41	0,28
Třída NOx	-	6	6	6	6	6
Průměrné NOx	mg/kWh	25	39	25	20	33
Průměrné CO	mg/kWh	8	15	16	12	18
Spotřeba plynu při min. / max. výkonu ¹	m ³ /h	0,42 / 3,70	0,85 / 5,44	0,80 / 7,96	0,99 / 9,77	1,21 / 12,07
Dostupný přetlak min. / max. na výstupu spalin	Pa	1 / 50	1 / 110	6 / 230	4 / 208	5 / 145
Hmotnostní tok spalin při min. / max. výkonu ¹	kg/h	6 / 55	9 / 81	13 / 115	16 / 146	19 / 178
Koncentrace CO ₂ při min. / max. výkonu ¹	%	9,10 / 9,40	9,10 / 9,40	8,85 / 9,85	8,90 / 9,45	9,00 / 9,60
Teplota spalin při min. / max. výkonu ¹	°C	47 / 48	48 / 52	42 / 62	45 / 53	46 / 56
Maximální teplota vytápění	°C	90	90	90	90	90
Rozsah kotlového termostatu	°C	20 - 85	20 - 85	20 - 85	20 - 85	20 - 85
Maximální provozní tlak v topném systému	bar	4,4	4,4	4,4	4,4	4,4
Elektrické připojení	V / Hz	230/50	230/50	230/50	230/50	230/50
Proud	A	0,8	1,0	1,5	2,3	2,5
Instalovaný elektrický příkon	W	100	155	195	345	385
Příkon oběhového čerpadla	W	57	57	82	183	186
Příkon ventilátoru spalin	W	28	79	100	143	184
Stupeň elektrického krytí	-	IPX5D	IPX5D	IPX5D	IPX5D	IPX5D
Hmotnost prázdného/plného kotle	kg	51,2 / 54,0	51,4 / 54,2	81,0 / 85,0	95,9/106,0	102,5/114,2
Objem vody v kotli	l	2,8	2,8	4,0	10,1	11,7

¹ Platí pro zemní plyn

UB INOX V2

Stacionární nerezové bojler řady UB INOX V2 jsou určeny k ohřevu TUV ve spojení s jiným tepelným zdrojem, nejčastěji s plynovým kotlem nebo tepelným čerpadlem.

Sestava plynový kotel a nepřímotopný zásobník TUV svým výkonem zaručuje dostatečné množství teplé užitkové vody i pro velké bytové jednotky, provozovny a restaurace. I v případě zvýšeného odběru TUV zásobníky dohřívají vodu kontinuálně a pracují obdobně jako průtokové ohřivače.

Díky nerezovému plášti a nerezové spirále vynikají nepřímotopné bojler dlouhou životností a vysokým komfortem při ohřevu TUV.

Inovovaná konstrukce spirál bojlerů UB INOX 120 - 200 V2 umožňuje připojit solární panely pro doplňkový ohřev TUV pomocí sluneční energie.



UB INOX 80 V2



UB INOX 120 V2



UB INOX 200 V2



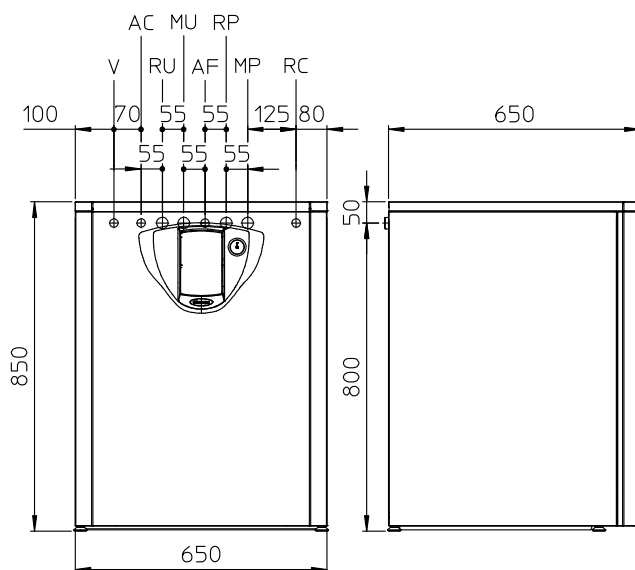
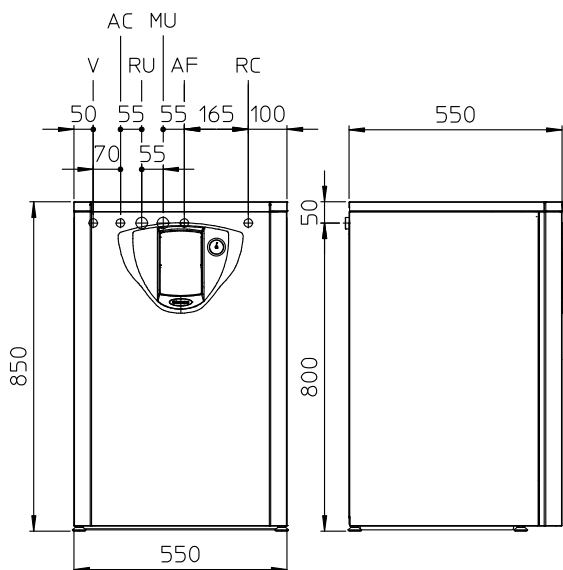
- Nerezový plášť bojleru
- Nerezová zdvojená spirála bojleru
- Kvalitní izolace těla bojleru
- Expanzní nádoba TUV v základní výbavě
- Pojistný ventil 8 bar v základní výbavě
- NTC čidlo snímání teploty TUV v základní výbavě
- Odvzdušňovací ventily spirály v základní výbavě
- Magnesiová anoda v základní výbavě
- Možnost cirkulace TUV
- Záruka na nerezový bojler včetně spirály - **20 let**

Model	Kód	Objem zásobníku TUV	Třída energetické účinnosti TUV	Statická ztráta bojleru	Možnost připojit okruh SOLAR	Kapacita expanzní nádoby	Výkon spodní spirály	Výkon horní spirály	Cena bez DPH
UB INOX 80 V2	3.027817	84 litrů	C	56 W	-	4 litry	-	23,9 kW	27 000,-
UB INOX 120 V2	3.027818	129 litrů	C	63 W	•	5 litrů	9,5 kW	21,3 kW	31 000,-
UB INOX 200 V2	3.027819	199 litrů	C	78 W	•	8 litry	12,3 kW	20,0 kW	38 000,-

Základní příslušenství	Kód	Cena bez DPH
Sada cirkulace TUV pro UB INOX 80 V2	3.022198	550,-
Sada cirkulace TUV pro UB INOX 120 V2	3.022199	850,-
Sada cirkulace TUV pro UB INOX 200 V2	3.022199	850,-
Sada cirkulace TUV pro dva paralelně spojené bojler UB INOX 200 V2	3.022201	3 000,-
Sada pro připojení solárních panelů k UB INOX 120 V2	3.022197	2 200,-
Sada pro připojení solárních panelů k UB INOX 200 V2	3.022195	2 700,-

UB INOX 80 V2

UB INOX 120 V2



Hydraulické připojení UB INOX 80 V2

Okruh TUV			Okruh topení	
AF	AC	RC	MU	RU
3/4"	3/4"	1/2"	3/4"	3/4"

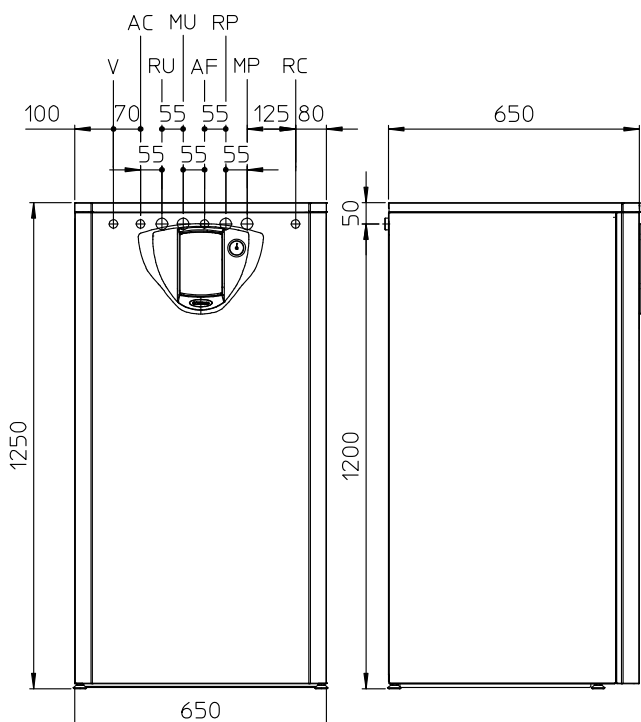
* Popisky šedou barvou se týkají volitelného příslušenství

Hydraulické připojení UB INOX 120 V2

Okruh TUV			Okruh topení		Okruh solar	
AF	AC	RC	MU	RU	MP	RP
3/4"	3/4"	1/2"	3/4"	3/4"	3/4"	3/4"

* Popisky šedou barvou se týkají volitelného příslušenství

UB INOX 200 V2



Legenda

- V Kabel NTC čidla snímání teploty TUV
- AC Výstup teplé užitkové vody (TUV)
- AF Vstup studené vody do bojleru
- RU Zpátečka topné vody ze spirály do kotle
- MU Vstup topné vody z kotle do spirály
- RP Zpátečka spirály solárního okruhu (volitelně)
- MP Vstup do spirály solárního okruhu (volitelně)
- RC Cirkulace TUV (volitelně)

Hydraulické připojení UB INOX 200 V2

Okruh TUV			Okruh topení		Okruh solar	
AF	AC	RC	MU	RU	MP	RP
3/4"	3/4"	1/2"	3/4"	3/4"	3/4"	3/4"

* Popisky šedou barvou se týkají volitelného příslušenství

INOXSTOR V2

Stacionární nerezové bojler modelové řady INOXSTOR V2 jsou určeny k ohřevu TUV ve spojení s jiným tepelným zdrojem, nejčastěji s tepelným čerpadlem nebo plynovým kotlem.

Sestava plynový kotel a nepřímotopný zásobník TUV svým výkonem zaručuje dostatečné množství teplé užitkové vody i pro velké bytové jednotky, provozovny a restaurace. I v případě zvýšeného odběru TUV zásobníky dohřívají vodu kontinuálně a pracují obdobně jako průtokové ohřivače.

Stacionární bojler řady INOXSTOR V2 díky nerezovému plášti a nerezové spirále vynikají dlouhou životností a vysokým komfortem při ohřevu TUV. To vše je podtrženo kvalitní 50 mm vrstvou vnější izolace, která je vyrobena z PVC. Inovovaná konstrukce spirál bojleru umožňuje připojit solární panely pro doplňkový ohřev TUV pomocí sluneční energie.



INOXSTOR 200 V2



INOXSTOR 300 V2



INOXSTOR 500 V2

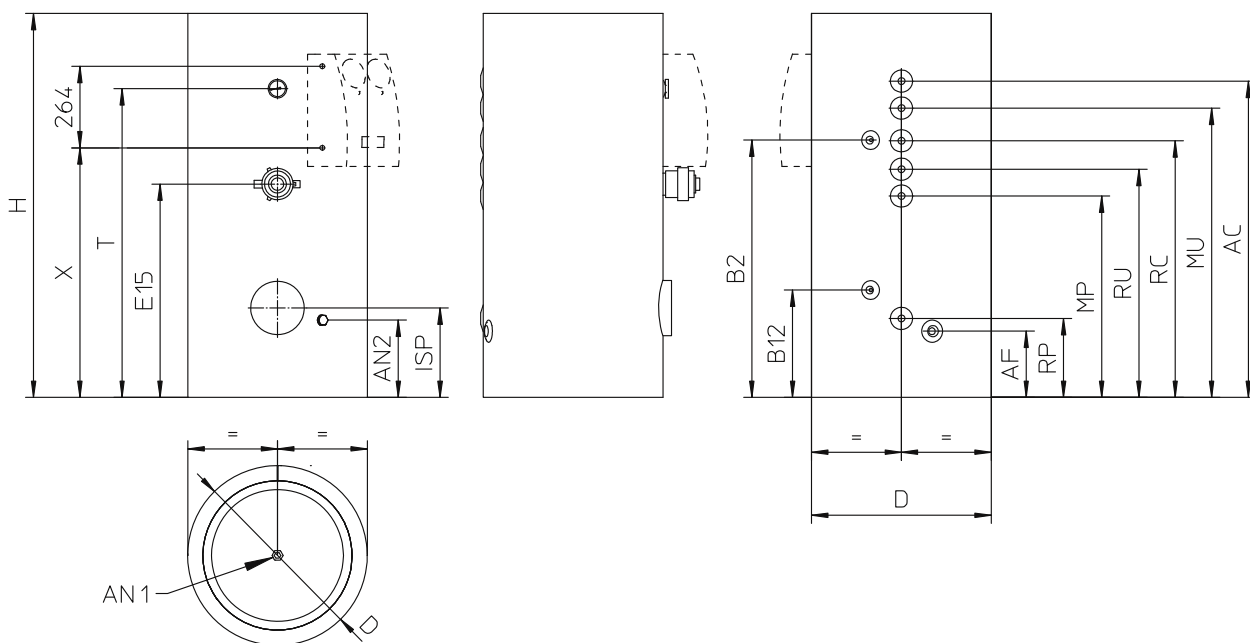


- Nerezový plášť bojleru
- Nerezová zdvojená spirála bojleru
- Kvalitní PVC izolace těla bojleru
- Inspekční příruba v základní výbavě
- Dvě magnesiové anody v základní výbavě
- NTC čidlo snímání teploty TUV v základní výbavě
- Možnost instalovat el. topné těleso o výkonu 2 kW
- Možnost připojit solární panely
- Možnost cirkulace TUV
- Záruka na nerezový bojler včetně spirály - **20 let**

Model	Kód	Objem zásobníku TUV	Třída energetické účinnosti TUV	Statická ztráta bojleru	Možnost připojit okruh SOLAR	Elektrické topné těleso	Výkon spodní spirály	Výkon horní spirály	Cena bez DPH
INOXSTOR 200 V2	3.027746	203 litrů	C	81 W	•	volitelně	52,0 kw	32,0 kW	33 000,-
INOXSTOR 300 V2	3.027747	279 litrů	C	91 W	•	volitelně	52,0 kw	32,0 kW	36 000,-
INOXSTOR 500 V2	3.027748	480 litrů	C	100 W	•	volitelně	52,0 kw	32,0 kW	47 000,-

Základní příslušenství	Kód	Cena bez DPH
Elektrické topné těleso 2 kW / 230 V	WT2KW	4 100,-
Elektronická anoda	3.025003	6 500,-

INOXSTOR V2



Legenda

D	Průměr zásobníku	RC	Cirkulace TUV (volitelně)
H	Výška zásobníku	MU	Vstup topné vody ze zdroje tepla
ANx	Magnesiové anody	AC	Výstup teplé užitkové vody
ISP	Inspekční příruba	B2	Čidlo snímání teploty TUV
AF	Vstup studené vody do zásobníku	B12	Čidlo snímání teploty TUV pro solární okruh (volitelně)
RP	Zpátečka do solárních panelů (volitelně)	E15	Elektrické topné těleso (volitelně)
MP	Vstup od solárních panelů (volitelně)	T	Teploměr TUV
RU	Zpátečka topné vody do zdroje tepla	X	Vzdálenost od země při dopojení čerpadlové jednotky solárního okruhu

Kóta	INOXSTOR 200 V2		INOXSTOR 300 V2		INOXSTOR 500 V2	
	mm	Ø	mm	Ø	mm	Ø
D	620	620	620	620	810	810
H	1 325	-	1 715	-	1 735	-
AN1	-	3/4"	-	3/4"	-	3/4"
AN2	259	3/4"	273	3/4"	289	3/4"
ISP	315	100 x 150	315	100 x 150	430	100 x 150
AF	222	3/4"	222	3/4"	215	1"
RP	265	3/4"	265	3/4"	305	1"
MP	675	3/4"	815	3/4"	860	1"
RU	765	3/4"	995	3/4"	960	1"
RC	860	3/4"	1 130	3/4"	1 200	3/4"
MU	970	3/4"	1 345	3/4"	1 310	1"
AC	1 060	3/4"	1 450	3/4"	1 420	1"
B2	862	-	1 237	-	1 100	-
B12	360	-	430	-	500	-
E15	715	1" 1/2	925	1" 1/2	910	1" 1/2
T	1 035	-	1 450	-	1 350	-
X	805	-	1 202	-	1 180	-

OKC NTR/HV

Stacionární nepřímotopné ohřivače vody OKC NTR/HV jsou určeny k ohřevu TUV ve smaltovaných ocelových nádobách v objemových řadách 100 až 160 litrů. Smaltované zásobníky TUV se nejčastěji instalují pod závěsný plynový kotel, který slouží jako zdroj tepla.

Sestava plynový kotel a nepřímotopný zásobník TUV svým výkonem zaručuje dostatečné množství teplé užitkové vody i v případě vysokých nároků uživatele na komfort ohřevu TUV.

Všechna hydraulická připojení včetně vývodů spirály jsou orientována nahoru pro snadnější propojení se závěsným plynovým kotlem.



- Smaltovaný zásobník TUV
- Velmi rychlý ohřev TUV
- Kvalitní polyuretanová izolace těla bojleru
- Pojistný ventil 6 bar v základní výbavě
- Vypouštěcí ventil v základní výbavě
- Magnesiová anoda v základní výbavě
- Možnost cirkulace TUV

OKC 100 NTR/HV



OKC 125 NTR/HV



OKC 160 NTR/HV

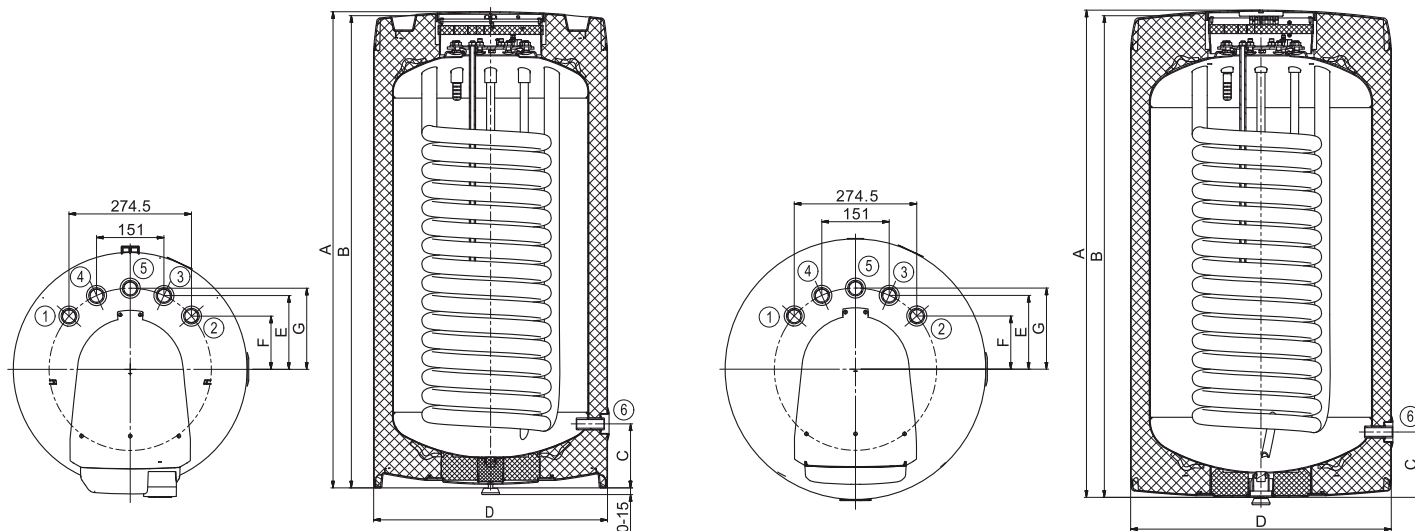


Model	Kód	Objem zásobníku TUV	Třída energetické účinnosti TUV	Statická ztráta bojleru	Možnost cirkulace TUV	Smaltovaná nádoba a spirála	Max. tlak v nádobě	Celkový výkon spirály	Cena bez DPH
OKC 100 NTR/HV	1108706101	87 litrů	B	42 W	•	•	6 bar	24,0 kW	14 050,-
OKC 125 NTR/HV	1103706101	113 litrů	C	65 W	•	•	6 bar	32,0 kW	15 537,-
OKC 160 NTR/HV	1106706101	144 litrů	C	65 W	•	•	6 bar	32,0 kW	16 612,-

Základní příslušenství	Kód	Cena bez DPH
Sonda snímání teploty TUV v nepřímotopném bojleru	3.019375	400,-

OKC 100-125 NTR/HV

OKC 160 NTR/HV



Legenda

- | | | | |
|---|---|---|----------------------------------|
| 1 | Vstup topné vody z kotle do spirály | 4 | Výstup teplé užitkové vody (TUV) |
| 2 | Zpátečka topné vody ze spirály do kotle | 5 | Cirkulace TUV |
| 3 | Vstup studené vody do bojleru (SV) | 6 | Vypouštěcí otvor |

Hydraulické připojení OKC 100-125 NTR/HV

Okruh TUV			Okruh topení	
3	4	5	1	2
3/4"	3/4"	1/2"	3/4"	3/4"

Hydraulické připojení OKC 160 NTR/HV

Okruh TUV			Okruh topení	
3	4	5	1	2
3/4"	3/4"	1/2"	3/4"	3/4"








Kóta	OKC 100 NTR/HV	OKC 125 NTR/HV	OKC 160 NTR/HV
	mm	mm	mm
A	902	1 067	1 092
B ¹	892	1 057	1 079
C	145	145	146
D	524	524	584
E	165	165	165
F	119	119	119
G	182	182	182

¹ - výška od spodní hrany ohřívače ke konci trubek vstupu a výstupu vody





Magnetické filtry Neutralizátor kondenzátu

Obrázek	Popis	Kód	Cena bez DPH
	Magnetický odkalovací filtr s by-passem - zachytává kovové a nekovové nečistoty z topného systému - jednoduché odkalení nečistot - nerezová filtrační vložka 500 µm - pro kotle do výkonu 28 kW - připojení 3/4"	MG-V3	2 000,-
	Magnetický odkalovací filtr s by-passem - zachytává kovové a nekovové nečistoty z topného systému - jednoduché odkalení nečistot - nerezová filtrační vložka 500 µm - pro kotle do výkonu 32 kW - připojení 3/4"	MG-V4	2 200,-
	MagnaClean MICRO 2 - hydrocyklonový magnetický filtr - zachytává kovové a nekovové nečistoty z top. systému - jednoduché odkalení zachycených nečistot - systém rychlého uchycení - připojení 22 mm svěrné	FL1-03-01274	2 800,-
	- připojení 1"	FL1-03-01689	2 800,-
	MagnaClean PROFESSIONAL - hydrocyklonový magnetický filtr - zachytává kovové a nekovové nečistoty z top. systému - nesnižuje průtok vody v topném systému - připojení 22 mm svěrné	MC22002	3 300,-
	MagnaClean PROFESSIONAL 2 - hydrocyklonový magnetický filtr - zachytává kovové a nekovové nečistoty z top. systému - jednoduché odkalení zachycených nečistot - systém rychlého uchycení - připojení 22 mm svěrné	CP1-03-00022	3 100,-
	- připojení 1"	FL1-03-01688	3 100,-
	MagnaClean PROFESSIONAL 2XP - hydrocyklonový magnetický filtr - zachytává kovové a nekovové nečistoty z topného systému - jednoduché odkalení zachycených nečistot - systém rychlého uchycení - připojení 28 mm svěrné	FL1-03-01357	6 800,-
	- připojení 1"	FL1-03-01690	6 800,-
	Neutralizátor kondenzátu - určeno pro kondenzační kotle do výkonu 35 kW - neutralizuje kyselý kondenzát - vydatnost náplně 8 - 12 měsíců - snadná vizuální kontrola stavu filtračního média - součástí jsou držáky, hmoždinky a pravouhlé připojení	NEWMAN01	880,-
	- náhradní náplň neutralizátoru kondenzátu - 180g	NEUTRO1K	290,-

Přípravky pro úpravu topné vody

Obrázek	Popis	Kód	Cena bez DPH
	BCG K32 - jednoduchá a účinná ochrana všech topných a podlahových systémů - inhibitor koroze - chrání všechny materiály v top. soustavě včetně hliníku - dávkování 1 litr přípravku na 100 litrů topné vody - cena za 1 / 2,5 / 5 litrů přípravku	BCGK32/01	1 550,-
		BCGK32/02	3 360,-
		BCGK32/05	6 500,-
	BCG HR - čistící přípravek pro topení a rozvody vody - odstraňuje rez, vápenaté usazeniny a kaly - použití u všech běžných druhů materiálů top. soustav - dávkování 1 litr přípravku na 100 litrů topné vody - cena za 1 / 5 litrů přípravku	BCGHR/01	1 090,-
		BCGHR/05	4 650,-
	VIPS SK - výrazně redukuje korozní pochody - zabráňuje vzniku usazenin - vhodný pro všechny systémy včetně podlahových - použití pro všechny typy kotlů Immergas - dávkování 1 litr přípravku na 200 litrů topné vody - cena za 1 litr přípravku	VIPS-SK	2 700,-
	VIPS SR - odstraňuje nečistoty a kaly - rozpouští úsady - obnovuje účinnost systému - bez rizika pro teplosměnné plochy kotle - dávkování 1 litr přípravku na 200 litrů topné vody - cena za 1 litr přípravku	VIPS-SR	1 900,-
	SV 100 - ochrana topného systému před všemi rizikovými faktory - výrazně redukuje korozní pochody - zabráňuje vzniku usazenin - zaručuje dlouhodobou stabilitu soustavy - dávkování 1 litr přípravku na 100 litrů topné vody - cena za 1 litr přípravku	SV100	680,-
	SV 800 - odstraňuje usazeniny na bázi železa či vápníku - obnovuje cirkulaci a účinnost systému - vysoce účinný v horkém či studeném stavu - není potřeba žádný neutralizační postup - dávkování 1 litr přípravku na 100 litrů topné vody - cena za 1 litr přípravku	SV800	670,-
	Q700 - biocidní přípravek pro systémy podlahového vytápění - účinně likviduje bakterie a plísně - odstraňuje ucpávky a usazeniny způsobené kaly - kompatibilní s přípravkem Q7000 - dávkování 1 litr přípravku na 300 litrů topné vody - cena za 1 litr přípravku	Q700/01	770,-

Zkušební přístroje a sady

Obrázek	Popis	Kód	Cena bez DPH
	<p>BCG zkušební sada</p> <ul style="list-style-type: none"> - zjištění koncentrace inhibitoru BCG K32 v top. soustavě - sadou se měří účinná složka inhibitoru - molybdenany - měření určuje, zda ochrana inhibitorem je dostatečná - test doporučujeme provést před každou top. sezonou - sada obsahuje 60 tablet na 30 měření 	BCG-TEST	5 290,-
	<p>BCG náhradní tablety</p> <ul style="list-style-type: none"> - zjištění koncentrace inhibitoru BCG K32 v top. soustavě - 20 tablet na 10 měření 	VIPS-T	525,-
	<p>AVS 100</p> <ul style="list-style-type: none"> - testovací sada inhibitorů SV 100, Q100, X100, Q1000 - sadou se měří účinná složka inhibitorů - molybdenany - měření určuje, zda ochrana inhibitorem je dostatečná - pokud obsah Mo⁶⁺ klesne pod 50 mg/l, je nutné inhibitor doplnit - měření doporučujeme provést před každou top. sezonou - sada obsahuje 50 testovacích proužků a lahvičku s činidlem QMo 	AVS100	2 070,-
	<p>pH QUICK test</p> <ul style="list-style-type: none"> - jednorázové testovací proužky - měřením lze určit pH vody v topném systému - sada obsahuje 25 testovacích proužků 	PH-TEST	260,-
	<p>dH QUICK test</p> <ul style="list-style-type: none"> - jednorázové testovací proužky - měřením lze určit tvrdost vody v topném systému - sada obsahuje 25 testovacích proužků 	DH-TEST	970,-
	<p>AVS 2019 I</p> <ul style="list-style-type: none"> - sada pro stanovení parametrů vody a koncentrací inhibitorů - kufřík obsahuje: - AVS 100 pro zjištění koncentrace inhibitorů v soustavě - AVK 2000 konduktometr pro měření vodivosti vody - pH QUICK test pro stanovení pH vody - dH QUICK test pro stanovení tvrdosti vody - odměrný tubus pro měření míry znečištění vody - kalibrační roztok pro AVK 2000 	AVS2019-I	5 220,-



IMMERGAS



PLYNOVÉ KONDENZAČNÍ
KOTLE



NEREZOVÉ ZÁSOBNÍKY
TUV



NEJNÍŽŠÍ EMISNÍ
TRÍDA

Dodavatel si vyhrazuje právo změnit uvedené ceny v návaznosti na případné změny cen ze strany výrobců.

IMMERGAS

Immergas S.P.A. - 42041 Brescello (RE) Italy
T. +39.0522.689011 - www.immergas.com



VIPS gas s.r.o. - Na Bělidle 1135 - 460 06 Liberec 6
tel.: 737 230 688, 739 002 192
obchod@vipsgas.cz
www.vipsgas.cz
www.immergas.cz

