

# CLAS B

24 CF

24-30 FF



## ZÁVĚSNÝ PLYNOVÝ KOTEL S VESTAVĚNÝM ZÁSOBNÍKEM



ÚSPORNÝ



KOMFORT TUV



SUPER TICHÝ



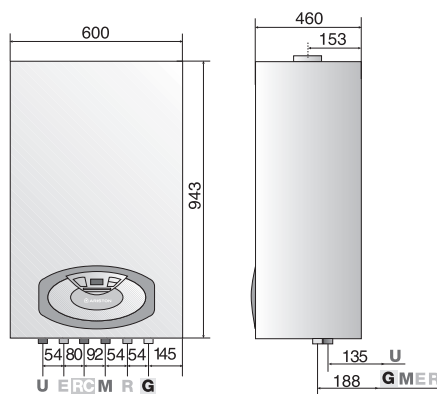
DĚLKA ZÁRUKY

- DVOURYCHLOSTNÍ ČERPADLO SE SAMOODVZDUŠŇOVACÍM VENTILEM
- FILTR V OKRUHU TOPENÍ
- MĚDĚNÝ PRIMÁRNÍ VÝMĚNÍK
- NEREZOVÝ ZÁSOBNÍK TUV 40 LITRŮ (2 X 20 LITRŮ)
- 3CESTNÝ MOTORICKÝ VENTIL
- ANALOGOVÉ OVLÁDÁNÍ S KONTROLNÍMI
- LED DIODAMI
- EXPANZNÍ NÁDOBA TUV O OBJEMU 2 LITRY

- SYSTÉM OCHRANY PROTI ZAMRZnutí
- A TVORBĚ VODNÍHO KAMENE
- MOŽNOST PŘIPOJENÍ TERMOSTATU
- MOŽNOST PŘIPOJENÍ KLIMA MANAGERU
- KONTROLNÍ SYSTÉM RYCHLOSTI VYPOUŠTĚNÍ POMOCÍ 4 NTC ČIDEL
- AUTO-DIAGNOSTICKÝ SYSTÉM
- AUTOMATICKÁ KONTROLA ODTAHU SPALIN
- AUTOMATICKÝ DOBĚH A PROTÁČENÍ ČERPADLA
- AUTOMATICKÁ REGULACE RYCHLOSTI OHŘEVU TUV DLE ODBĚRU

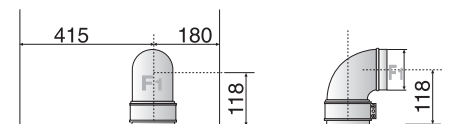


★★★ účinnost  
**ABS system**  
 jmenovitý průtok  
*25,2 l/min*  
 extra bezpečný  
**IPX5D**



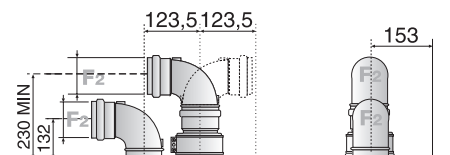
- M: Výstup topení G 3/4"
- U: Výstup TUV G 1/2"
- G: Vstup plynu G 3/4"
- E: Vstup SUV G 1/2"
- R: Vstup topení – zpátečka G 3/4"
- RC: Recirkulace
- F: Odkouření (Ø mm)
- F1: 60/100–80/125
- F2: 80/80

### Koaxiální odkouření – model FF



- Ø60/100: do 4 m (24 kW) – 3 m (30 kW)
- Ø80/125: do 11 m (24 kW) – 8 m (30 kW)

### Dělené odkouření – model FF



- Ø80/80: do 44 m (24 kW) – 50 m (30 kW)

## Technické údaje

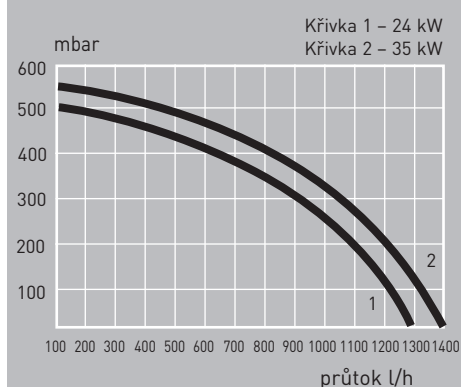
		24 CF	24 FF	30 FF
SPALOVACÍ KOMORA		otevřená	uzavřená	uzavřená
<b>VÝKON</b>				
Max./min. příkon (topení)	kW	25,8/11,2	25,8/11,0	30,0/13,0
Max./min. příkon TUV	kW	27,0/11	27,0/11	31,3/13,0
Max./min. výkon topení (60/80 °C)	kW	23,7/9,9	24,2/10,2	28,1/12,1
Max./min. výkon TUV	kW	25,5/9,9	26,2/10,2	29,5/12,1
<b>ÚČINNOST</b>				
při jmenovitém tepelném příkonu (60/80 °C) Hi/Hs	%	91,9	93,8	93,6
při 30 % jmenovitého výkonu	%	91,2	93,6	93,2
<b>PROVOZNÍ ÚDAJE</b>				
Připojovací přetlak – zemní plyn (G20)	mbar	20	20	20
Minimální okolní teplota	°C	5	5	5
<b>PROVOZNÍ ÚDAJE</b>				
Jmenovitý průtok TUV (10 min. ΔT = 30 °C)	l/min	19	19	21
Max./min. teplota TUV	°C	65/40	65/40	65/40
Jmenovitý průtok TUV (10 min. ΔT = 30 °C)	l/min	19	19	21
Množství TUV (ΔT = 25 °C)	l/min	22,8	22,8	25,2
Množství TUV (ΔT = 35 °C)	l/min	16,3	16,3	18
<b>ELEKTRINA</b>				
Připojovací napětí/frekvence	V/Hz	230/50	230/50	230/51
Elektrický příkon	W	88,5	124	136
Stupeň elektrického krytí	IP	X4D	X5D	X5D
		<b>24 CF</b>	<b>24 FF</b>	<b>30 FF</b>
OBJEDNACÍ KÓD		3665105	3665104	3665102
<b>Cena bez DPH</b>		<b>36 200 Kč</b>	<b>38 500 Kč</b>	<b>40 750 Kč</b>
<b>Cena s DPH</b>		<b>43 440 Kč</b>	<b>46 200 Kč</b>	<b>48 900 Kč</b>

## Příslušenství

	Objednací kód	Cena bez DPH	Cena s DPH
<b>HYDRAULICKÉ PŘÍSLUŠENSTVÍ</b>			
Instalační rampa 4 uzavírací armatury	3318434	2 500 Kč	3 000 Kč
Instalační sada 4 uzavírací armatury	3318435	1 650 Kč	1 980 Kč
Recirkulační sada TUV	3678478	5 200 Kč	6 240 Kč
<b>REGULACE</b>			
E-BUS INTERFACE EBT1 (povinně s kódy 3318319 + 3318331)	3318229	830 Kč	996 Kč
CLIP IN Z1 (interface pro 2zónový systém)	3318242	620 Kč	744 Kč
Clima Manager RC1-AR (povinně s kódem 3318229)	3318319	2 580 Kč	3 096 Kč
Vnější sonda	3318232	410 Kč	492 Kč
Pokojevé čidlo modulační RS1 (povinně s kódem 3318229)	3318331	1 600 Kč	1 920 Kč
Týdenní pokojový termostat ON/OFF T-CONTROL	3318239	1 540 Kč	1 848 Kč
<b>ODKOUŘENÍ</b>			
SADA KOAXIÁLNÍ HORIZONTÁLNÍ PŘES STĚNU Ø 60/100 koleno 90°, objímka, koncovka, 2x kryt prostupu, celk. délka 0,86 m	3318001	1 290 Kč	1 548 Kč
Adaptér Ø 60/100 se sběračem kondenzátu, objímka	3318008	730 Kč	876 Kč
SADA KOAXIÁLNÍ HORIZONTÁLNÍ PŘES STĚNU Ø 80/125 koleno 90° Ø 60/100, redukce z Ø 60/100 na Ø 80/125, objímka, koncovka, 2x kryt prostupu, celk. délka 1,1 m	3318035	3 180 Kč	3 816 Kč
Adaptér redukováný z Ø 60/100 na Ø 80/125 se sběračem kondenzátu	3318040	820 Kč	984 Kč
Adaptér redukováný z Ø 60/100 na 1x Ø 80 s uzavřením sání vzduchu (sání na kotli)	3318367	420 Kč	504 Kč

*extra komfort  
díky  
systému ABC*

### Hydraulická charakteristika kotle



Clima Manager RC1-AR (3318319)



Týdenní pokojový termostat  
ON/OFF T-CONTROL (3318239)



Pokojevé čidlo modulační RS1 (3318331)



Vnější sonda (3318232)

# GENUS

24-28 CF

24-28-35 FF



ZÁVĚSNÝ PLYNOVÝ KOMBINOVANÝ KOTEL S FUNKCÍ AUTO  
A SYSTÉMEM TOP INFO  
CF – ODTAHL SPALIN DO KOMÍNA  
FF – NUCENÝ ODTAHL SPALIN „TURBO“



SUPER TICHÝ



MINIMALIZOVANÉ  
ROZMĚRY



HYGIENICKÝ  
KOMFORT



FUNKCE  
AUTO



ÚSPORNÝ



INFO TOP



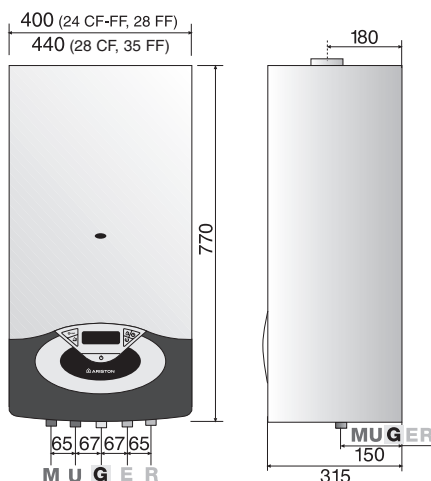
DĚLKA  
ZÁRUKY

- MULTIFUNKČNÍ LCD DISPLEJ
- MODULACE OTÁČEK VENTILÁTORU
- MODULACE OTÁČEK ČERPADLA
- ZVĚTŠENÝ VÝMĚNÍK TUV
- ZVĚTŠENÝ OBJEM EXPANZNÍ NÁDOBY
- EXTERNÍ PORT PRO ANALÝZU SPALIN
- 3CESTNÝ MOTORICKÝ VENTIL
- VESTAVĚNÉ FILTRY NA VSTUPU TUV A ZPÁTEČKE TOPENÍ
- POLOAUTOMATICKÉ DOPOUŠTĚNÍ SYSTÉMU

- MOŽNOST PŘIPOJENÍ DÁLKOVÉHO OVLÁDÁNÍ
- MOŽNOST PŘIPOJENÍ BEZDRÁTOVÉ MULTIZÓNOVÉ REGULACE
- MOŽNOST ZAPOJENÍ DO KASKÁDY
- AUTODIAGNOSTIKA POMOCÍ JEDNODUCHÉHO, SROZUMITELNÉHO TEXTU
- AUTOMATICKÉ ODVZDUŠŇOVÁNÍ TOPNÉHO SYSTÉMU
- MOŽNOST ŘÍZENÍ SOLÁRNÍHO SYSTÉMU
- SYSTÉM OCHRANY PROTI ZAMRZNUTÍ A TVORBĚ VODNÍHO KAMENE
- AUTOMATICKÝ DOBĚH A PROTÁČENÍ ČERPADLA
- KRYT HYDRAULICKÉHO PŘIPOJENÍ

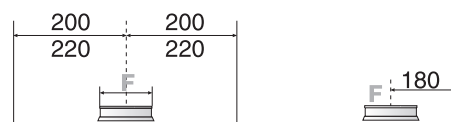


★★★ účinnost  
funkce *komfort*  
>15% úspornější  
extra bezpečný  
*IPX5D*

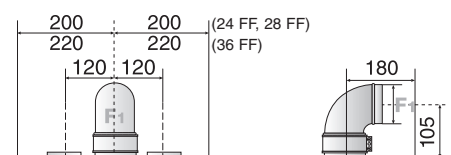


- M: Výstup topení G 3/4"  
U: Výstup TUV G 1/2"  
G: Vstup plynu G 3/4"  
E: Vstup SUV G 1/2"  
R: Vstup topení – zpátečka G 3/4"  
F: Odkouření (Ø mm)  
F: 125/130 (CF)  
F1: 60/100-80/125 (FF)  
F2: 80/80 (FF)

**Model CF** – Otevřená spalovací komora

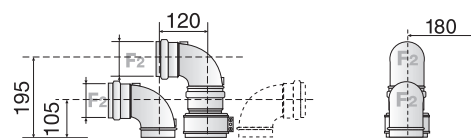


**Model FF** – Koaxiální odkouření



- Ø60/100: do 4 m [24, 28 kW]; do 3 m [32 kW];  
do 2 m [35 kW]  
Ø80/125: do 11 m [24, 28 kW]; do 8 m [32 kW];  
do 7 m [35 kW]

**Model FF** – Dělené odkouření



- Ø80/80: do 44 m [24 kW]; do 50 m [28 kW];  
do 39 m [35 kW]

## Technické údaje

		24 CF	28 CF	24 FF	28 FF	35 FF
SPALOVACÍ KOMORA		otevřená	otevřená	uzavřená	uzavřená	uzavřená
VÝKON						
Max./min. příkon	kW	25,8/11,2	29,6/13	25,7/11	30/13	34,5/15
Max./min. výkon	kW	23,7/10,1	26,9/11,7	24/9,5	28/11,6	32,3/14
ÚČINNOST						
při jmenovitém výkonu	%	91,9	91	94,3	93,6	93,9
při 30% jmenovitého výkonu	%	91,2	90	93,2	93,7	92,6
PROVOZNÍ ÚDAJE						
Max./min. teplota topné vody	°C	85/42	85/42	85/42	85/42	85/42
Max./min. teplota TUV	°C	60/36	60/36	60/36	60/36	60/36
Množství TUV (ΔT = 25 °C)	l/min	13,8	16,2	14,5	16,3	19,2
Množství TUV (ΔT = 35 °C)	l/min	9,9	11,6	10,4	11,7	13,7
ELEKTŘINA						
Připojovací napětí/frekvence	V/Hz	230/50	230/50	230/50	230/50	230/50
Elektrický příkon	W	85	100	126	138	151
Stupeň el. krytí	IP	X4D	X4D	X5D	X5D	X5D

Kryt hydraulického připojení součástí dodávky

24 CF 28 CF 24 FF 28 FF 35 FF

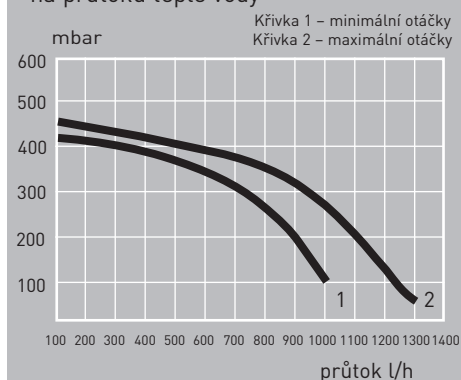
OBJEDNACÍ KÓD	3300298	3300300	3300297	3300299	3300118
Cena bez DPH	24 880 Kč	28 350 Kč	28 350 Kč	31 400 Kč	34 170 Kč
Cena s DPH	29 856 Kč	34 020 Kč	34 020 Kč	37 680 Kč	41 004 Kč

## Příslušenství

	Objednací kód	Cena bez DPH	Cena s DPH
<b>MONTÁŽNÍ ŠABLONY</b>			
Univerzální montážní šablona – kov	3318246	990 Kč	1 188 Kč
Kit montážní šablona karton – plast (5 ks)	3318245	840 Kč	1 008 Kč
<b>HYDRAULICKÉ PŘÍSLUŠENSTVÍ</b>			
Instalační sada – 2 uzavírací armatury (vstup SUV a vstup plynu)	3318224	1 190 Kč	1 428 Kč
Instalační sada – 4 uzavírací armatury (vstup SUV, vstup plynu, vstup a výstup topení)	3318228	1 790 Kč	2 148 Kč
Instalační sada pro záměnu za stávající kotel	3318227	1 900 Kč	2 280 Kč
<b>REGULACE</b>			
E-BUS INTERFACE EBT1 (povinně s kódy 3318319 + 3318331)	3318229	830 Kč	996 Kč
CLIP IN Z1 (interface pro 2zónový systém)	3318242	620 Kč	744 Kč
Clima Manager RC1-AR (povinně s kódem 3318229)	3318319	2 580 Kč	3 096 Kč
Pokojevé čidlo modulační RS1 (povinně s kódem 3318229)	3318331	1 600 Kč	1 920 Kč
Vnější sonda	3318232	410 Kč	492 Kč
Pokojevý termostat ON/OFF RTH1	3318238	580 Kč	696 Kč
Týdenní pokojevý termostat ON/OFF T-CONTROL	3318239	1 540 Kč	1 848 Kč
<b>ODKOUŘENÍ</b>			
SADA KOAXIÁLNÍ HORIZONTÁLNÍ PŘES STĚNU Ø 60/100 koleno 90°, objímka, koncovka, 2x kryt prostupu, celk. délka 0,86 m	3318001	1 290 Kč	1 548 Kč
Adaptér Ø 60/100 se sběračem kondenzátu, objímka	3318008	730 Kč	876 Kč
SADA KOAXIÁLNÍ HORIZONTÁLNÍ PŘES STĚNU Ø 80/125 koleno 90° Ø 60/100, redukce z Ø 60/100 na Ø 80/125, objímka, koncovka, 2x kryt prostupu, celk. délka 1,1 m	3318035	3 180 Kč	3 816 Kč
Adaptér redukovaný Ø 60/100 na Ø 80/125 se sběračem kondenzátu	3318040	820 Kč	984 Kč
Adaptér redukovaný Ø 60/100 na 1x Ø 80 s uzavřením sání vzduchu (sání na kotel)	3318367	420 Kč	504 Kč

*mnoho funkcí,  
vysoký  
komfort,  
úspora energie*

Diagram závislosti tlakové ztráty na průtoku teplé vody



Clima Manager RC1-AR (3318319)



Vnější sonda (3318232)



Týdenní pokojevý termostat ON/OFF T-CONTROL (3318239)



Pokojevé čidlo modulační RS1 (3318331)

24 CF

24 - 28 FF



ZÁVĚSNÝ PLYNOVÝ KOMBINOVANÝ KOTEL S FUNKCÍ AUTO  
CF – ODTAH SPALIN DO KOMÍNA  
FF – NUCENÝ ODTAH SPALIN „TURBO“



HYGIENICKÝ  
KOMFORT



MINIMALIZOVANÉ  
ROZMĚRY



INFO PLUS



FUNKCE  
AUTO



ÚSPORNÝ



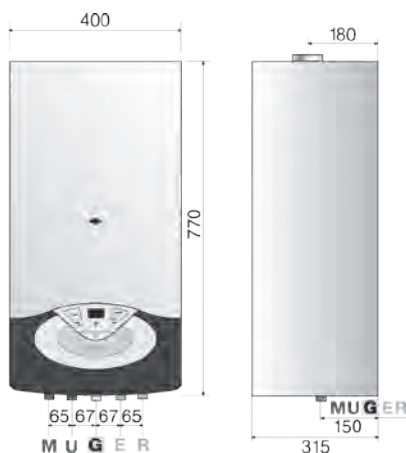
ZÁRUKA  
3  
ROKY  
DĚLKA  
ZÁRUKY

- MULTIFUKČNÍ DIGITÁLNÍ DISPLEJ
- MODULACE OTÁČEK ČERPADLA
- ZVĚTŠENÝ VÝMĚNÍK TUV
- ZVĚTŠENÝ OBJEM EXPANZNÍ NÁDOBY
- EXTERNÍ PORT PRO ANALÝZU SPALIN
- 3CESTNÝ MOTORICKÝ VENTIL
- VESTAVĚNÉ FILTRY NA VSTUPU TUV  
A ZPÁTEČCE TOPENÍ

- MOŽNOST PŘIPOJENÍ BEZDRÁTOVÉ  
MULTIZÓNOVÉ REGULACE
- MOŽNOST PŘIPOJENÍ CLIMA MANAGERU
- AUTODIAGNOSTICKÝ SYSTÉM POMOCÍ  
CHYBOVÝCH KÓDŮ
- AUTOMATICKÉ ODVZDUŠŇOVÁNÍ  
TOPNÉHO SYSTÉMU
- SYSTÉM OCHRANY PROTI ZAMRZNUTÍ  
A TVORBĚ VODNÍHO KAMENE
- AUTOMATICKÝ DOBĚH A PROTÁČENÍ  
ČERPADLA
- KRYT HYDRAULICKÉHO PŘIPOJENÍ
- MOŽNOST ŘÍZENÍ SOLÁRNÍHO SYSTÉMU

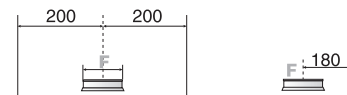


★★★ účinnost  
funkce *komfort*  
+15% úspornější  
extra bezpečný  
**IPX5D** (model FF)

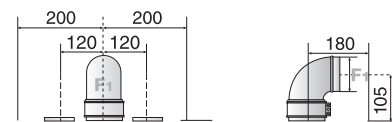


- M: Výstup topení G 3/4"  
U: Výstup TUV G 1/2"  
G: Vstup plynu G 3/4"  
E: Vstup SUV G 1/2"  
R: Vstup topení – zpátečka G 3/4"  
F: Odkouření (Ø mm)  
F: 125/130 (CF)  
F1: 60/100–80/125 (FF)  
F2: 80/80 (FF)

**Model CF** – Otevřená spalovací komora

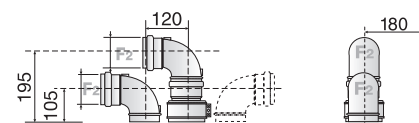


**Model FF** – Koaxiální odkouření



Ø60/100: do 4 m  
Ø80/125: do 11 m

**Model FF** – Dělené odkouření



Ø80/80: do 44 m (24kW) – 50 m (28 kW)

## Technické údaje

		24 CF	24 FF	28 FF
SPALOVACÍ KOMORA		otevřená	uzavřená	uzavřená
VÝKON				
Max./min. příkon	kW	25,8/11,2	25,7/11	30/13
Max./min. výkon	kW	23,7/10,1	24,2/9,3	28/11,6
ÚČINNOST				
při jmenovitém výkonu	%	91,9	94,3	93,6
při 30% jmenovitého výkonu	%	91,2	93,2	93,7
PROVOZNÍ ÚDAJE				
Max./min. teplota topné vody	°C	82/42	85/42	85/42
Max./min. teplota TUV	°C	60/36	60/36	60/36
Množství TUV (ΔT = 25 °C)	l/min	13,8	14,5	16,3
Množství TUV (ΔT = 35 °C)	l/min	9,9	10,4	11,7
ELEKTRINA				
Připojovací napětí/frekvence	V/Hz	230/50	230/50	230/50
Elektrický příkon	W	85	126	138
Stupeň el. krytí	IP	X4D	X5D	X5D

Kryt hydraulického připojení součástí dodávky

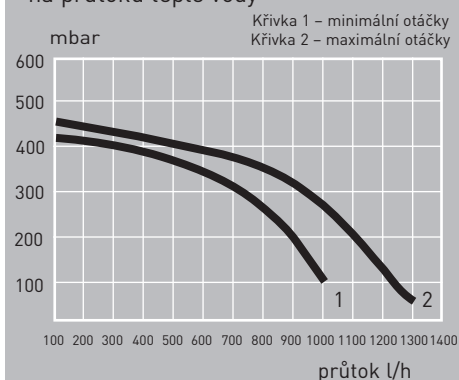
	24 CF	24 FF	28 FF
OBJEDNACÍ KÓD	3300308	3300307	3300309
Cena bez DPH	19 890 Kč	22 350 Kč	23 990 Kč
Cena s DPH	23 868 Kč	26 820 Kč	28 788 Kč

## Příslušenství

	Objednací kód	Cena bez DPH	Cena s DPH
<b>MONTÁŽNÍ ŠABLONY</b>			
Univerzální montážní šablona – kov	3318246	990 Kč	1 188 Kč
Kit montážní šablona karton – plast (5 ks)	3318245	840 Kč	1 008 Kč
<b>HYDRAULICKÉ PŘÍSLUŠENSTVÍ</b>			
Základní instalační sada bez uzavíracích armatur	3318222	820 Kč	984 Kč
Instalační sada – 2 uzavírací armatury (vstup SUV a vstup plynu)	3318224	1 190 Kč	1 428 Kč
Instalační sada – 4 uzavírací armatury	3318228	1 790 Kč	2 148 Kč
Instalační sada pro záměnu za stávající kotel	3318227	1 900 Kč	2 280 Kč
<b>REGULACE</b>			
E-BUS INTERFACE EBT1 (povinně s kódy 3318319 + 3318331)	3318229	830 Kč	996 Kč
CLIP IN Z1 (interface pro 2zónový systém)	3318242	620 Kč	744 Kč
Clima Manager RC1-AR (povinně s kódem 3318229)	3318319	2 580 Kč	3 096 Kč
Vnější sonda	3318232	410 Kč	492 Kč
Pokojevý termostat ON/OFF RTH1	3318238	580 Kč	696 Kč
Týdenní pokojevý termostat ON/OFF T-CONTROL	3318239	1 540 Kč	1 848 Kč
<b>ODKOUŘENÍ</b>			
SADA KOAXIÁLNÍ HORIZONTÁLNÍ PŘES STĚNU Ø 60/100 koleno 90°, objímka, koncovka, 2x kryt prostupu, celk. délka 0,86 m	3318001	1 290 Kč	1 548 Kč
Adaptér Ø 60/100 se sběračem kondenzátu, objímka	3318008	730 Kč	876 Kč
SADA KOAXIÁLNÍ HORIZONTÁLNÍ PŘES STĚNU Ø 80/125 koleno 90° Ø 60/100, redukce z Ø 60/100 na Ø 80/125, objímka, koncovka, 2x kryt prostupu, celk. délka 1,1 m	3318035	3 180 Kč	3 816 Kč
Adaptér redukováný z Ø 60/100 na Ø 80/125 se sběračem kondenzátu	3318040	820 Kč	984 Kč
Adaptér redukováný z Ø 60/100 na 1x Ø 80 s uzavřením sání vzduchu (sání na kotli)	3318367	420 Kč	504 Kč

Nový design  
a  
komfort  
uživatele

Diagram závislosti tlakové ztráty  
na průtoku teplé vody



Clima Manager RC1-AR (3318319)



Vnější sonda (3318232)



Týdenní pokojevý termostat  
ON/OFF T-CONTROL (3318239)

# CLAS SYSTEM

15 - 24 - 28 CF

15 - 24 - 28 - 32 FF



ZÁVĚSNÝ PLYNOVÝ KOTEL POUZE PRO VYTÁPĚNÍ S FUNKCÍ AUTO  
 CF – ODTAH SPALIN DO KOMÍNA  
 FF – NUCENÝ ODTAH SPALIN „TURBO“



MINIMALIZOVANÉ ROZMĚRY



INFO PLUS



FUNKCE AUTO



ÚSPORNÝ



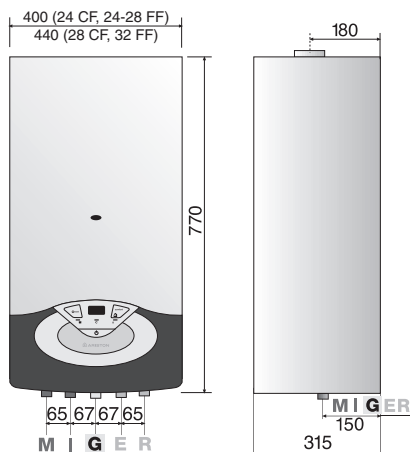
DĚLKA ZÁRUKY

- MULTIFUKČNÍ DIGITÁLNÍ DISPLEJ
- MODULACE OTÁČEK ČERPADLA
- ZVĚTŠENÝ OBJEM EXPANZNÍ NÁDOBY
- EXTERNÍ PORT PRO ANALÝZU SPALIN
- VESTAVĚNÝ FILTR NA ZPÁTEČCE TOPENÍ
- MOŽNOST PŘIHOJENÍ ZÁSOBNÍKU TUV
- REGULACE TEPLoty VODY V ZÁSOBNÍKU NA PANELU KOTLE
- KOTLE V PROVEDENÍ 15 KW NEOBSAHUJÍ 3CESTNÝ VENTIL

- MOŽNOST PŘIHOJENÍ BEZDRÁTOVÉ MULTIZÓNOVÉ REGULACE
- MOŽNOST PŘIHOJENÍ CLIMA MANAGERU
- AUTODIAGNOSTICKÝ SYSTÉM POMOCÍ CHYBOVÝCH KÓDŮ
- SEZNAM POSLEDNÍCH CHYBOVÝCH HLÁŠENÍ
- AUTOMATICKÉ ODVZDUŠŇOVÁNÍ TOPNÉHO SYSTÉMU
- SYSTÉM OCHRANY PROTI ZAMRZUTÍ A TVORBĚ VODNÍHO KAMENE
- AUTOMATICKÝ DOBĚH A PROTÁČENÍ ČERPADLA
- KRYT HYDRAULICKÉHO PŘIHOJENÍ
- MOŽNOST ŘÍZENÍ SOLÁRNÍHO SYSTÉMU

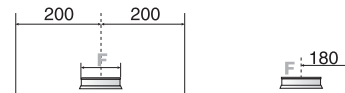


★★★ účinnost  
 +15% úspornější  
 extra bezpečný  
**IPX5D** (model FF)

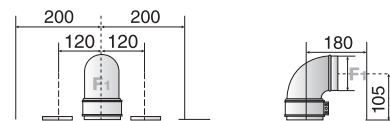


- M: Výstup topení a zásobníku G 3/4"
- I: Zpátečka zásobníku G 1/2"
- G: Vstup plynu G 3/4"
- E: Vstup SUV G 1/2"
- R: Vstup topení – zpátečka G 3/4"
- F: Odkouření (Ø mm)
- F: 130 (CF)
- F1: 60/100-80/125 (FF)
- F2: 80/80 (FF)

## Model CF – Otevřená spalovací komora

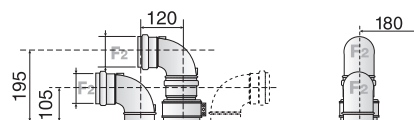


## Model FF – Koaxiální odkouření

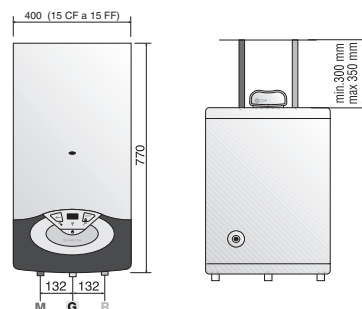


Ø60/100: do 3 m (15, 32 kW); do 4 m (24, 28kW)  
 Ø80/125: do 11 m (15, 24, 28 kW); do 8 m (32 kW)

## Model FF – Dělené odkouření



Ø80/80: do 64 m (15 kW); do 44 m (24 kW);  
 do 50 m (28 kW); do 40 m (32 kW)



## Technické údaje

		15 CF System	24 CF System	28 CF System	15 FF System	24 FF System	28 FF System	32 FF System
SPALOVACÍ KOMORA		otevřená	otevřená	otevřená	uzavřená	uzavřená	uzavřená	uzavřená
VÝKON								
Max./min. příkon	kW	16,5/8,5	25,8/11,0	30,5/13,0	15,5/8,0	25,7/11	30/13	34/14
Max./min. výkon	kW	14,9/7,3	23,7/10,1	26,7/11,1	13,8/7,2	24,2/9,3	28/11,6	30,3/13
ÚČINNOST								
při jmenovitém výkonu	%	91,0	93,2	92,5	95,3	95,4	95,2	94,4
při 30% jmenovitého výkonu	%	88,5	91,2	89,7	93,8	93,2	93,7	92,7
PROVOZNÍ ÚDAJE								
Max./min. teplota topné vody	°C	85/42	85/42	85/42	85/42	82/42	85/42	85/42
ELEKTŘINA								
Připojovací napětí/frekvence	V/Hz	230/50	230/50	230/50	230/50	230/50	230/50	230/50
Elektrický příkon	W	71	85	97	94	126	138	152
Stupeň el. krytí	IP	X4D	X4D	X4D	X5D	X5D	X5D	X5D

Kryt hydraulického připojení součástí dodávky

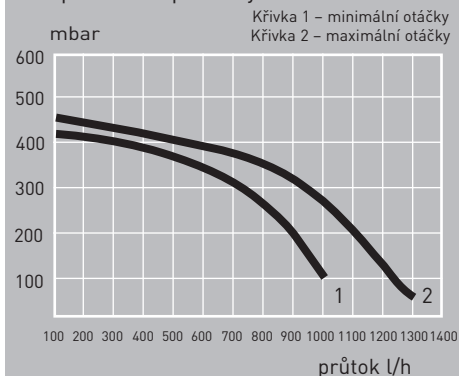
	15 CF System	24 CF System	28 CF System	15 FF System	24 FF System	28 FF System	32 FF System
OBJEDNACÍ KÓD	3300226	3300316	3300318	3300225	3300315	3300317	3300319
Cena bez DPH	17 850 Kč	18 870 Kč	21 980 Kč	18 400 Kč	19 890 Kč	23 250 Kč	27 450 Kč
Cena s DPH	21 420 Kč	22 644 Kč	26 376 Kč	22 080 Kč	23 868 Kč	27 900 Kč	32 940 Kč

## Příslušenství

	Objednací kód	Cena bez DPH	Cena s DPH
<b>MONTÁŽNÍ ŠABLONY</b>			
Univerzální montážní šablona – kov	3318246	990 Kč	1 188 Kč
Kit montážní šablona karton – plast (5 ks)	3318245	840 Kč	1 008 Kč
<b>HYDRAULICKÉ PŘÍSLUŠENSTVÍ</b>			
Instalační sada (2 uzavírací armatury) – kotle jen pro topení	3318225	990 Kč	1 188 Kč
Propojovací sada kit BACD TANK SYSTEM (viz Příslušenství str. 55)	3318336	4 470 Kč	5 364 Kč
Propojovací sada kit PLUS SYSTEM	3318337	3 590 Kč	4 308 Kč
<b>REGULACE</b>			
E-BUS INTERFACE EBT1, (povinně s kódy 3318319 + 3318331)	3318229	830 Kč	996 Kč
CLIP IN Z1 (interface pro 2zónový systém)	3318242	620 Kč	744 Kč
Clima Manager RC1-AR (povinně s kódem 3318229)	3318319	2 580 Kč	3 096 Kč
Vnější sonda	3318232	410 Kč	492 Kč
Pokojevý termostat ON/OFF RTH1	3318238	580 Kč	696 Kč
Týdenní pokojový termostat ON/OFF T-CONTROL	3318239	1 540 Kč	1 848 Kč
<b>ODKOUŘENÍ</b>			
SADA KOAXIÁLNÍ HORIZONTÁLNÍ PŘES STĚNU Ø 60/100	3318001	1 290 Kč	1 548 Kč
koleno 90°, objímka, koncovka, 2x kryt prostupu, celk. délka 0,86 m			
Adaptér Ø 60/100 se sběračem kondenzátu, objímka	3318008	730 Kč	876 Kč
SADA KOAXIÁLNÍ HORIZONTÁLNÍ PŘES STĚNU Ø 80/125	3318035	3 180 Kč	3 816 Kč
koleno 90° Ø 60/100, redukce z Ø 60/100 na Ø 80/125, objímka, koncovka, 2x kryt prostupu, celk. délka 1,1 m			
Adaptér redukovaný z Ø 60/100 na Ø 80/125 se sběračem kondenzátu	3318040	820 Kč	984 Kč
Adaptér redukovaný z Ø 60/100 na 1x Ø 80 s uzavřením sání vzduchu (sání na kotle)	3318367	420 Kč	504 Kč

Nový design  
a  
komfort  
uživatele

Diagram závislosti tlakové ztráty na průtoku teplé vody



Clima Manager RC1-AR (3318319)



Vnější sonda (3318232)



Týdenní pokojový termostat ON/OFF T-CONTROL (3318239)



# BS

24 CF

24 FF

## ZÁVĚSNÝ PLYNOVÝ KOMBINOVANÝ KOTEL



MINIMALIZOVANÉ  
ROZMĚRY



ÚSPORNÝ



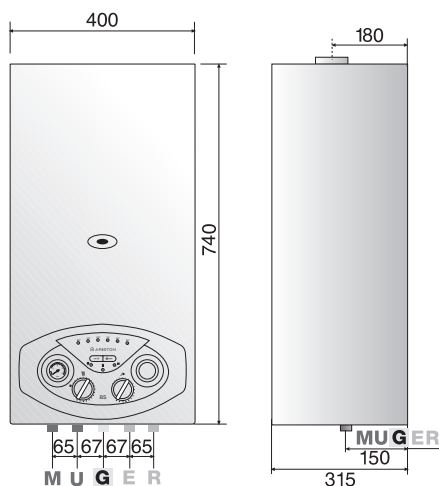
DĚLKA  
ZÁRUKY

- EXTERNÍ PORT PRO ANALÝZU SPALIN
- 3CESTNÝ MOTORICKÝ VENTIL
- VESTAVĚNÉ FILTRY NA VSTUPU TUV A ZPÁTEČE TOPENÍ

- AUTODIAGNOSTIKA POMOCÍ LED DIOD
- AUTOMATICKÝ DOBĚH A PROTÁČENÍ ČERPADLA
- SYSTÉM OCHRANY PROTI ZAMRZNUTÍ A TVORBĚ VODNÍHO KAMENE

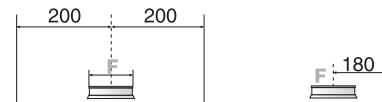


★★★ účinnost  
+10 % úspornější  
extra bezpečný  
**IPX5D** (model FF)

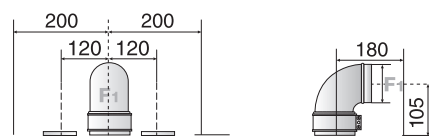


- M: Výstup topení G 3/4"
- U: Výstup TUV G 1/2"
- G: Vstup plynu G 3/4"
- E: Vstup SUV G 1/2"
- R: Vstup topení - zpátečka G 3/4"
- F: Odkouření (Ø mm)
- F: 125/130 (CF)
- F1: 60/100 - 80/125 (FF)
- F2: 80/80 (FF)

### Model CF - Otevřená spalovací komora

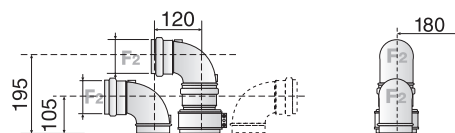


### Model FF - Koaxiální odkouření



- '60/100: do 4 m
- '80/125: do 16 m

### Model FF - Dělené odkouření



- '80/80: do 57 m

## Technické údaje

		24 CF	24 FF
		otevřená	uzavřená
SPALOVACÍ KOMORA			
VÝKON			
Max./min. příkon	kW	25,8/11,2	25,8/11,0
Max./min. výkon	kW	23,7/10,1	24,2/9,8
ÚČINNOST			
při jmenovitém výkonu	%	91,9/82,8	93,8/84,5
při 30% jmenovitého výkonu	%	91,2/82,1	93,6/84,3
PROVOZNÍ ÚDAJE			
Max./min. teplota topné vody	°C	85/35	85/35
Max./min. teplota TUV	°C	60/36	60/36
Množství TUV (ΔT = 25 °C)	l/min	13,6	13,6
Množství TUV (ΔT = 35 °C)	l/min	9,7	9,7
ELEKTRINA			
Připojovací napětí/frekvence	V/Hz	230/50	230/50
Elektrický příkon	W	76	106
Stupeň el. krytí	IP	X4D	X5D

Kryt hydraulického připojení součástí dodávky

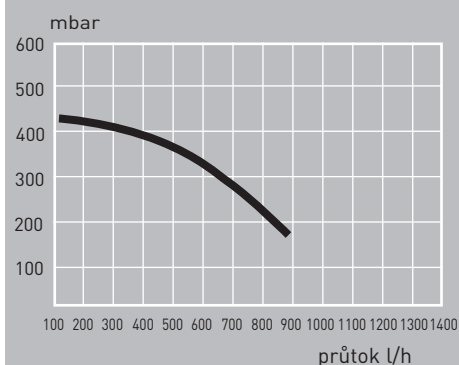
	24 CF	24 FF
OBJEDNACÍ KÓD	3300286	3300285
<b>Cena bez DPH</b>	<b>17 850 Kč</b>	<b>20 290 Kč</b>
<b>Cena s DPH</b>	<b>21 420 Kč</b>	<b>24 348 Kč</b>

## Příslušenství

	Objednací kód	Cena bez DPH	Cena s DPH
<b>HYDRAULICKÉ PŘÍSLUŠENSTVÍ</b>			
Základní instalační sada bez uzavíracích armatur	3318222	820 Kč	984 Kč
Instalační sada – 2 uzavírací armatury (vstup SUV a vstup plynu)	3318224	1 190 Kč	1 428 Kč
Instalační sada – 4 uzavírací armatury	3318228	1 790 Kč	2 148 Kč
Instalační sada pro záměnu za stávající kotel	3318227	1 900 Kč	2 280 Kč
<b>REGULACE</b>			
Pokojevý termostat ON/OFF RTH1	3318238	580 Kč	696 Kč
Týdenní pokojový termostat ON/OFF T-CONTROL	3318239	1 540 Kč	1 848 Kč
<b>ODKOUŘENÍ</b>			
SADA KOAXIÁLNÍ HORIZONTÁLNÍ PŘES STĚNU Ø 60/100 koleno 90°, objímka, koncovka, 2x kryt prostupu, celk. délka 0,86 m	3318001	1 290 Kč	1 548 Kč
Adaptér Ø 60/100 se sběračem kondenzátu, objímka	3318008	730 Kč	876 Kč
SADA KOAXIÁLNÍ HORIZONTÁLNÍ PŘES STĚNU Ø 80/125 Adaptér 90° Ø 60/100, redukce z Ø 60/100 na Ø 80/125, objímka, koncovka, 2x kryt prostupu, celk. délka 1,1 m	3318035	3 180 Kč	3 816 Kč
Adaptér redukovaný z Ø 60/100 na Ø 80/125 se sběračem kondenzátu	3318040	820 Kč	984 Kč
Adaptér redukovaný z Ø 60/100 na 1x Ø 80 s uzavřením sání vzduchu (sání na kotli)	3318367	420 Kč	504 Kč

Vysoký  
komfort za  
příznivou  
cenu

Hydraulická charakteristika kotle



Týdenní pokojový termostat  
ON/OFF T-CONTROL (3318239)