

# GENUS PREMIUM FS SOLAR

12-25-35



STACIONÁRNÍ KONDENZAČNÍ KOTEL S VESTAVĚNÝM ZÁSObNÍKEM TUV O OBJEMU 180 LITRŮ PRO INTEGRACI DO SOLÁRNÍHO SYSTÉMU



FUNKCE AUTO



EXTRA ÚSPORNÝ



ŠETRNÝ K ŽIVOTNÍMU PROSTŘEDÍ



KOMFORT TUV



INFO TOP



SUPER TICHÝ



DĚLKA ZÁRUKY



SNADNÁ INSTALACE



OBSAHUJE SOLAR CLIP-IN

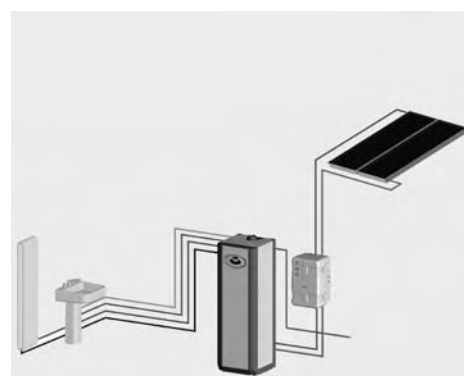


INTEGROVANÝ SYSTÉM



VYSOKÁ ÚČINNOST

- INTEGROVANÝ SOLÁRNÍ ZÁSObNÍK TUV O OBJEMU 180 LITRŮ
- SYSTÉM ŘÍZENÍ SOLÁRNÍHO SYSTÉMU „SOLAR SATELLITE“
- MOŽNOST OVLÁDÁNÍ DVOU ZÓN
- OVLÁDÁNÍ VŠECH PARAMETRŮ KOTLE I SOLÁRNÍHO SYSTÉMU POMOCÍ LCD DISPLEJE
- SPOJENÍ SOLÁRNÍHO SYSTÉMU S VÝHODAMI KONDENZACE
- NAPOUŠTĚCÍ VENTIL NENÍ SOUČÁSTÍ KOTLE!!!

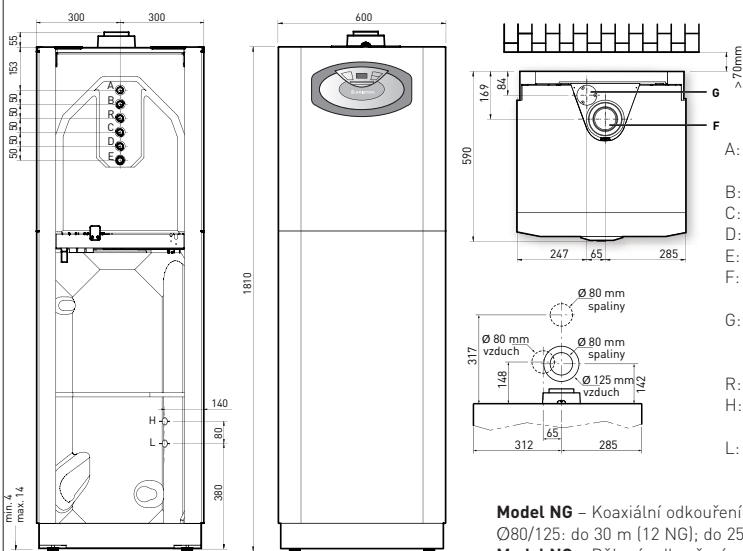


Příklad instalace

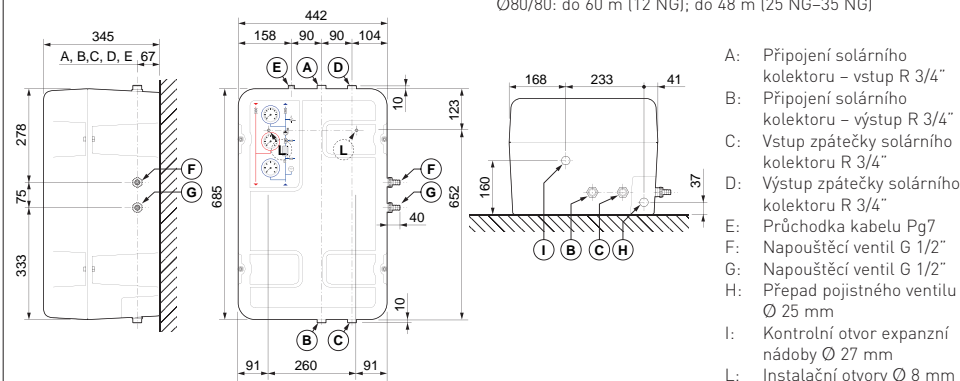


SOLAR SATELLITE umožňuje připojení solárního systému obsahuje kompletní hydraulickou sestavu s expanzní nádobou garantuje kompatibilitu instalace a snadnou údržbu

★★★★ účinnost  
třída *NOx5*



**Model NG** – Koaxiální odkouření  
Ø80/125: do 30 m (12 NG); do 25 m (25 NG); do 12 m (35 NG)  
**Model NG** – Dělené odkouření  
Ø80/80: do 60 m (12 NG); do 48 m (25 NG–35 NG)



## Technická data

		12 NG	25 NG	35 NG
SPALOVACÍ KOMORA		uzavřená	uzavřená	uzavřená
<b>VÝKON A ÚČINNOST</b>				
Max./min. příkon (topení)	kW	12,0/3,0	22,0/5,5	31,0/7,0
Max./min. příkon TUV	kW	13,3/3,3	25,0/5,5	34,5/7,0
Max./min. výkon topení (60/80 °C)	kW	11,7/2,7	21,5/5,0	30,3/6,0
Max./min. výkon TUV	kW	12,7/3,3	24,3/5,0	33,5/5,0
Účinnost při jmenovitém tepelném příkonu (60/80 °C) Hi/Hs	%	97,5/88,0	97,7/88,1	97,7/88,1
Účinnost při jmenovitém tepelném příkonu (30/50 °C) Hi/Hs	%	106,0/95,3	106,8/96,3	106,7/96,2
Účinnost při 30% jmenovitého výkonu (zpátečka topení = 30 °C)	%	108,7/98,1	108,0/97,5	107,2/96,6
<b>PROVOZNÍ ÚDAJE – TOPENÍ</b>				
Max./min. teplota topné vody (vysokoteplotní rozsah)	°C	82/35	82/35	82/35
Max./min. teplota topné vody (nizkoteplotní rozsah)	°C	45/20	45/20	45/20
Max./min. teplota TUV	l	65/10	65/10	65/10
Jmenovitý průtok TUV ( T = 30 °C)	l/min	17,4	23,5	26,5
<b>ELEKTRINA</b>				
Připojovací napětí/frekvence	V/Hz	230/50	230/50	230/50
Elektrický příkon	W	146	160	179
Stupeň elektrického krytí	IP	X5D	X5D	X5D

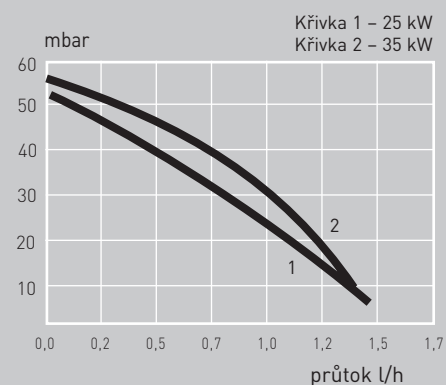
	GENUS PREMIUM FS SOLAR 12 NG	GENUS PREMIUM FS SOLAR 25 NG	GENUS PREMIUM FS SOLAR 35 NG
OBJEDNACÍ KÓD	3124513	3124525	3124526
<b>Cena bez DPH</b>	<b>90 270 Kč</b>	<b>90 550 Kč</b>	<b>93 750 Kč</b>
<b>Cena s DPH</b>	<b>108 324 Kč</b>	<b>108 660 Kč</b>	<b>112 500 Kč</b>

## Příslušenství

	Objednací kód	Cena bez DPH	Cena s DPH
<b>HYDRAULICKÉ PŘÍSLUŠENSTVÍ</b>			
Pravo-/levostranná instalační sada, obsahuje napouštěcí ventil, který není součástí kotle!!	3123515	3 990 Kč	4 788 Kč
Zadní instalační sada, obsahuje napouštěcí ventil, který není součástí kotle!!	3123607	2 990 Kč	3 588 Kč
Horní instalační sada, obsahuje napouštěcí ventil, který není součástí kotle!!	3123512	5 300 Kč	6 360 Kč
By-pass	3123520	2 100 Kč	2 520 Kč
Recirkulační sada TUV (obsahuje čerpadlo)	3123508	5 990 Kč	7 188 Kč
<b>REGULACE</b>			
Clima Manager RC1-AR	3318319	2 580 Kč	3 096 Kč
Pokojevé čidlo modulační RS1	3318331	1 600 Kč	1 920 Kč
Vnější sonda	3318232	410 Kč	492 Kč
Týdenní pokojový termostat ON/OFF T-CONTROL	3318239	1 540 Kč	1 848 Kč
<b>ODKOUŘENÍ</b>			
Adaptér redukovaný pro dělený odtah spalin Ø 80/80	3123574	180 Kč	216 Kč
Hlavice na kotel redukční z Ø 80/125 na Ø 60/100	3318200	470 Kč	564 Kč
Hlavice na kotel redukční z Ø 80/125 na 2x Ø 80/80 (sání boční vývod)	3318204	800 Kč	960 Kč
Hlavice na kotel redukční z Ø 80/125 na 2x Ø 80/80 (sání horní vývod)	3318089	1 200 Kč	1 440 Kč
<b>SOLAR SATELLITE – solární hydraulická jednotka</b>			
Držák pro Solar Satellite	3138249	9 900 Kč	11 880 Kč
	3124413	990 Kč	1 188 Kč

★★★★  
*účinnost*

### Hydraulická charakteristika kotle



Solar Satellite



Clima Manager RC1-AR (3318319)



Pokojevé čidlo modulační RS1 (3318331)

# GENUS PREMIUM FS

12-25-35



STACIONÁRNÍ KONDENZAČNÍ KOTEL S VESTAVĚNÝM ZÁSOBNÍKEM TUV O OBJEMU 105 LITRŮ



FUNKCE AUTO



EXTRA ÚSPORNÝ



ŠETRNÝ K ŽIVOTNÍMU PROSTŘEDÍ



KOMFORT TUV



INFO TOP



SUPER TICHÝ



DĚLKA ZÁRUKY



SNADNÁ INSTALACE



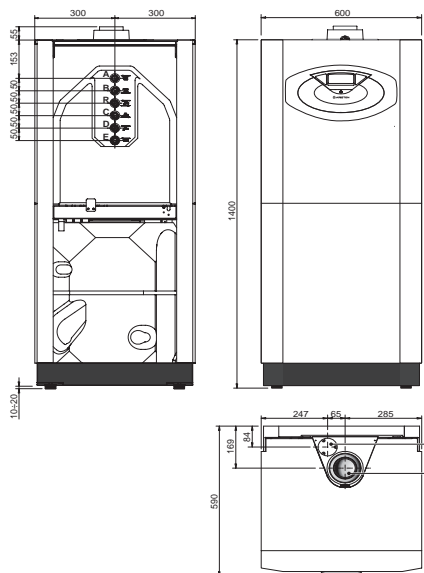
VYSOKÁ ÚČINNOST

- KOMPAKTNÍ KONSTRUKCE
- ÚSPORA MÍSTA, CELÝ SYSTÉM ZABÍRÁ POUZE 0,4 M<sup>2</sup>
- VESTAVĚNÝ ZÁSOBNÍK TUV O OBJEMU 105 LITRŮ
- NEJNOVĚJŠÍ KONDENZAČNÍ TECHNOLOGIE
- MULTIFUNKČNÍ LCD DISPLEJ, MENU V ČEŠTINĚ
- VESTAVĚNÝ TÝDENNÍ PROGRAMÁTOR
- MODULACE OTÁČEK VENTILÁTORU
- NAPOUŠTĚCÍ VENTIL NENÍ SOUČÁSTÍ KOTLE!!!

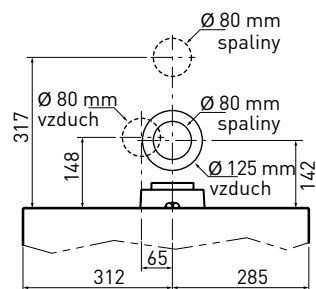
- VÝKONĚJŠÍ ČERPADLO, ZVĚTŠENÝ VÝMĚNÍK TUV
- ZVĚTŠENÝ PRIMÁRNÍ VÝMĚNÍK Z NEREZOVÉ OCELI
- AUTODIAGNOSTIKA POMOCÍ JEDNODUCHÉHO TEXTU V ČEŠTINĚ
- PŘÍPRAVA PRO DÁLKOVÉ OVLÁDÁNÍ



třída *A*  
jmenovitý průtok  
26,5 l/min  
+35% úspornější  
★★★★ účinnost  
třída *NOx5*



- A: Vstup topení – zpátečka G 3/4"
- B: Výstup topení G 3/4"
- C: Výstup TUV G 1/2"
- D: Vstup SUV G 1/2"
- E: Vstup plynu G 3/4"
- F: Odtah spalin nasávání vzduchu (Ø 80/125)
- G: Vstup vzduchu při děleném odkouření (Ø 80)
- R: Recirkulace TUV



**Model NG** – Koaxiální odkouření  
Ø80/125: do 30 m (12 NG); do 25 m (25 NG);  
do 12 m (35 NG)

**Model NG** – Dělené odkouření  
Ø80/80: do 60 m (12 NG); do 48 m (25 NG-35 NG)

## Technická data

		12 NG	25 NG	35 NG
SPALOVACÍ KOMORA		uzavřená	uzavřená	uzavřená
<b>VÝKON A ÚČINNOST</b>				
Max./min. příkon (topení)	kW	12,0/3,0	22,0/5,5	31,0/7,0
Max./min. příkon TUV	kW	13,3/3,3	25,0/5,5	34,5/7,0
Max./min. výkon topení (60/80 °C)	kW	11,7/2,7	21,5/5,0	30,3/6,0
Max./min. výkon TUV	kW	12,7/3,3	24,3/5,0	33,5/5,0
Účinnost při jmenovitém tepelném příkonu (60/80 °C) Hi/Hs	%	97,5/88,0	97,7/88,1	97,7/88,1
Účinnost při jmenovitém tepelném příkonu (30/50 °C) Hi/Hs	%	106,0/95,3	106,8/96,3	106,7/96,2
Účinnost při 30% jmenovitého výkonu (zpátečka topení = 30 °C)	%	108,7/98,1	108,0/97,5	107,2/96,6
<b>PROVOZNÍ ÚDAJE</b>				
Max./min. teplota topné vody (vysokoteplotní rozsah)	°C	82/35	82/35	82/35
Max./min. teplota topné vody (nízkoteplotní rozsah)	°C	45/20	45/20	45/20
Max./min. teplota TUV	l	65/10	65/10	65/10
Jmenovitý průtok TUV ( T = 30 °C)	l/min	17,4	23,5	26,5
<b>ELEKTŘINA</b>				
Připojovací napětí/frekvence	V/Hz	230/50	230/50	230/50
Elektrický příkon	W	146	160	179
Stupeň elektrického krytí	IP	X5D	X5D	X5D
<b>HMOTNOST A ROZMĚRY</b>				
Hmotnost	kg		120	124
Rozměry (V x Š x H)	mm		1400/600/640	1400/600/640

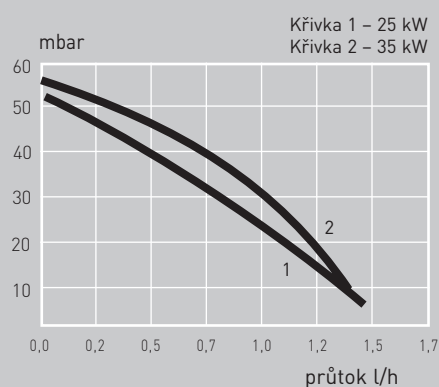
	GENUS PREMIUM FS 12 NG	GENUS PREMIUM FS 25 NG	GENUS PREMIUM FS 35 NG
OBJEDNACÍ KÓD	312488	3124527	3124528
<b>Cena bez DPH</b>	<b>69 870 Kč</b>	<b>70 280 Kč</b>	<b>72 930 Kč</b>
<b>Cena s DPH</b>	<b>83 844 Kč</b>	<b>84 336 Kč</b>	<b>87 516 Kč</b>

## Příslušenství

	Objednací kód	Cena bez DPH	Cena s DPH
<b>HYDRAULICKÉ PŘÍSLUŠENSTVÍ</b>			
Pravo-/levostranná instalační sada, obsahuje napouštěcí ventil, který není součástí kotle!!	3123515	3 990 Kč	4 788 Kč
Zadní instalační sada, obsahuje napouštěcí ventil, který není součástí kotle!!	3123607	2 990 Kč	3 588 Kč
Horní instalační sada, obsahuje napouštěcí ventil, který není součástí kotle!!	3123512	5 300 Kč	6 360 Kč
By-pass	3123520	2 100 Kč	2 520 Kč
Recirkulační sada TUV (obsahuje čerpadlo)	3123508	5 990 Kč	7 188 Kč
<b>REGULACE</b>			
Clima Manager RC1-AR	3318319	2 580 Kč	3 096 Kč
Pokojové čidlo modulační RS1	3318331	1 600 Kč	1 920 Kč
Vnější sonda	3318232	410 Kč	492 Kč
Týdenní pokojový termostat ON/OFF T-CONTROL	3318239	1 540 Kč	1 848 Kč
<b>ODKOUŘENÍ</b>			
Adaptér redukováný pro dělený odťah spalin Ø 80/80	3123574	180 Kč	216 Kč
Hlavice na kotel redukční z Ø 80/125 na Ø 60/100	3318200	470 Kč	564 Kč
Hlavice na kotel redukční z Ø 80/125 na 2x Ø 80/80 (sání boční vývod)	3318204	800 Kč	960 Kč
Hlavice na kotel redukční z Ø 80/125 na 2x Ø 80/80 (sání horní vývod)	3318089	1 200 Kč	1 440 Kč

★★★★★  
*účinnost*

### Hydraulická charakteristika kotle



Clima Manager RC1-AR [3318319]



Pokojevé čidlo modulační RS1 [3318331]

# CLAS B PREMIUM

24-35

## ZÁVĚSNÝ KONDENZAČNÍ KOTEL S VESTAVĚNÝM ZÁSOBNÍKEM



KOMFORT TUV



SUPER TICHÝ



ŠETRNÝ  
K ŽIVOTNÍMU  
PROSTŘEDÍ



EXTRA  
ÚSPORNÝ



FUNKCE AUTO



INFO PLUS



DĚLKA  
ZÁRUKY

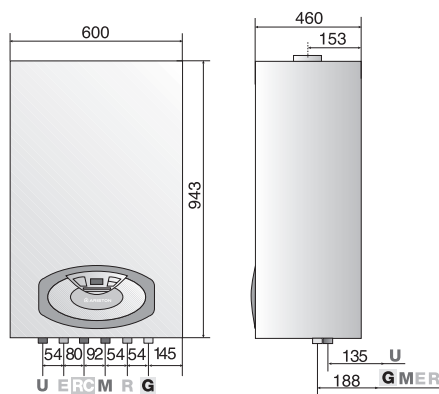
- MULTIFUKČNÍ DIGITÁLNÍ DISPLEJ
- MODULACE OTÁČEK VENTILÁTORU
- MODULACE OTÁČEK ČERPADLA
- MODULACE OTÁČEK ČERPADLA TUV
- ZVĚTŠENÝ PRIMÁRNÍ VÝMĚNÍK Z NEREZOVÉ OCELI
- DVOJITÝ NEREZOVÝ ZÁSOBNÍK 40 LITRŮ (2×20 LITRŮ)
- EXPANZNÍ NÁDOBA TOPNÉHO OKRUHU O OBJEMU 10 LITRŮ
- EXPANZNÍ NÁDOBA TUV O OBJEMU 2 LITRY
- 3CESTNÝ MOTORICKÝ VENTIL

- MOŽNOST MULTIZÓNOVÉ REGULACE
- MOŽNOST ŘÍZENÍ SOLÁRNÍHO SYSTÉMU
- AUTODIAGNOSTICKÝ SYSTÉM POMOCÍ KÓDŮ
- EXTERNÍ PORT PRO ANALÝZU SPALIN
- SYSTÉM OCHRANY PROTI ZAMRZnutí A TVORBĚ VODNÍHO KAMENE
- ANTIBAKTERIÁLNÍ FUNKCE



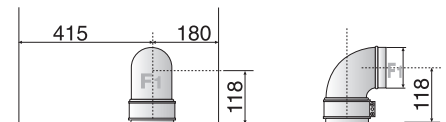
třída **A**  
+ **35%** úspornější  
třída **NOx5**

★★★ účinnost  
jmenovitý průtok  
**27,6 l/min**  
extra bezpečný  
**IPX5D**



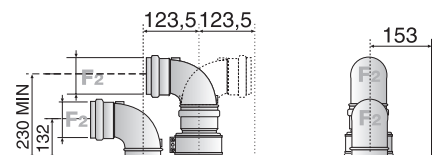
- M: Výstup topení G 3/4"
- U: Výstup TUV G 1/2"
- G: Vstup plynu G 3/4"
- E: Vstup SUV G 1/2"
- R: Vstup topení – zpátečka G 3/4"
- RC: Recirkulace
- F: Odkouření (Ø mm)
- F1: 60/100-80/125
- F2: 80-80

### Koaxiální odkouření



- Ø60/100: do 12m (24 kW) – 8 m (35 kW)
- Ø80/125: do 42m (24 kW) – 28 m (35 kW)

### Dělené odkouření



- Ø80/80: do 84 m (24 kW) – 56 m (35 kW)

## Technické údaje

		24	35
SPALOVACÍ KOMORA		uzavřená	uzavřená
<b>VÝKON</b>			
Max./min. příkon (topení)	kW	22,0/5,5	31,0/7,0
Max./min. příkon TUV	kW	25,0/5,5	34,5/7,0
Max./min. výkon topení (60/80 °C)	kW	21,6/5,2	30,3/6,7
Max./min. výkon TUV	kW	25,0/5,0	35,0/6,0
<b>ÚČINNOST</b>			
Při jmenovitém výkonu (60/80 °C)	%	98,0	97,6
Při jmenovitém výkonu (30/50 °C)	%	108,0	107,2
Účinnost při 30% jmenovitého výkonu (zpátečka topení = 30 °C)	%	107,0	107,0
<b>PROVOZNÍ ÚDAJE</b>			
Max./min. teplota topné vody (vysokotep. rozsah)	°C	82/35	82/35
Max./min. teplota topné vody (nízkotep. rozsah)	°C	45/20	45/20
Max./min. teplota TUV	°C	65/40	65/40
Jmenovitý průtok TUV (10 min. ΔT = 30 °C)	l/min	19	23
Množství TUV (ΔT = 25 °C)	l/min	22,8	27,6
Množství TUV (ΔT = 35 °C)	l/min	16,3	19,7
<b>ELEKTŘINA</b>			
Připojovací napětí/frekvence	V/Hz	230/50	230/50
Elektrický příkon	W	114	115
Stupeň el. krytí	IP	X5D	X5D

Kryt hydraulického připojení součástí dodávky

**CLAS B PREMIUM 24**

**CLAS B PREMIUM 35**

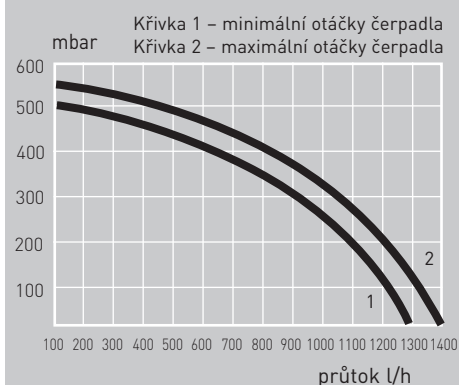
OBJEDNACÍ KÓD	3665100	3665101
<b>Cena bez DPH</b>	<b>54 980 Kč</b>	<b>57 990 Kč</b>
<b>Cena s DPH</b>	<b>65 976 Kč</b>	<b>69 588 Kč</b>

## Příslušenství

	Objednací kód	Cena bez DPH	Cena s DPH
<b>HYDRAULICKÉ PŘÍSLUŠENSTVÍ</b>			
Instalační rampa 4 uzavírací armatury	3318434	2 500 Kč	3 000 Kč
Instalační sada 4 uzavírací armatury	3318435	1 650 Kč	1 980 Kč
Recirkulační sada TUV	3678478	5 200 Kč	6 240 Kč
<b>REGULACE</b>			
CLIP IN Z1 (interface pro 2zónový systém)	3318242	620 Kč	744 Kč
Clima Manager RC1-AR	3318319	2 580 Kč	3 096 Kč
Pokojevé čidlo modulační RS1	3318331	1 600 Kč	1 920 Kč
Vnější sonda	3318232	410 Kč	492 Kč
Týdenní pokojový termostat ON/OFF T-CONTROL	3318239	1 540 Kč	1 848 Kč
<b>ODKOUŘENÍ</b>			
SADA KOAXIÁLNÍ HORIZONTÁLNÍ PŘES STĚNU Ø 60/100 koleno 90°, objímka, koncovka, 2x kryt prostupu, celk. délka 0,95 m	3318073	1 490 Kč	1 788 Kč
Adaptér Ø 60/100 bez sběrače kondenzátu, objímka	3318079	620 Kč	744 Kč
SADA KOAXIÁLNÍ HORIZONTÁLNÍ PŘES STĚNU Ø 80/125 koleno 90° Ø 60/100, redukce z Ø 60/100 na Ø 80/125, objímka, koncovka, 2x kryt prostupu, celk. délka 1,1 m	3318090	3 190 Kč	3 828 Kč
Adaptér redukovaný Ø 60/100 na Ø 80/125 bez sběrače kondenzátu s možností umístění na kotel nebo do potrubí	3318095	670 Kč	804 Kč
Adaptér redukovaný Ø 60/100 na 1x Ø 80 s uzavřením sání vzduchu (sání na kotli)	3318369	470 Kč	564 Kč

★★★★  
účinnost  
a  
ABC system

### Hydraulická charakteristika kotle



Clima Manager RC1-AR (3318319)



Vnější sonda (3318232)



Týdenní pokojový termostat ON/OFF T-CONTROL (3318239)



Pokojevé čidlo modulační RS1 (3318331)

# GENUS PREMIUM

24-30-35 NG



ZÁVĚSNÝ PLYNOVÝ KONDENZAČNÍ KOMBINOVANÝ KOTEL S FUNKCÍ AUTO A SYSTÉMEM TOP INFO



DĚLKA ZÁRUKY



SUPER TICHÝ



MINIMALIZOVANÉ ROZMĚRY



HYGIENICKÝ KOMFORT



ŠETRNÝ K ŽIVOTNÍMU PROSTŘEDÍ



ÚSPORNÝ



FUNKCE AUTO



INFO TOP

- MULTIFUNKČNÍ LCD DISPLEJ
- MODULACE OTÁČEK VENTILÁTORU
- MODULACE OTÁČEK ČERPADLA
- ZVĚTŠENÝ PRIMÁRNÍ VÝMĚNÍK Z NEREZOVÉ OCELI
- ZVĚTŠENÝ VÝMĚNÍK TUV
- ZVĚTŠENÝ OBJEM EXPANZNÍ NÁDOBY
- EXTERNÍ PORT PRO ANALÝZU SPALIN
- 3CESTNÝ MOTORICKÝ VENTIL
- VESTAVĚNÉ FILTRY NA VSTUPU TUV A ZPÁTEČCE TOPENÍ
- KRYT HYDRAULICKÉHO PŘIPOJENÍ

- MOŽNOST PŘIPOJENÍ DÁLKOVÉHO OVLÁDÁNÍ
- MOŽNOST PŘIPOJENÍ BEZDRÁTOVÉ MULTIZÓNOVÉ REGULACE
- MOŽNOST ŘÍZENÍ SOLÁRNÍHO SYSTÉMU
- VESTAVĚNÝ PROGRAMOVATELNÝ TERMOSTAT
- AUTODIAGNOSTIKA POMOCÍ JEDNODUCHÉHO, SROZUMITELNÉHO TEXTU
- POLOAUTOMATICKÉ DOPOUŠTĚNÍ SYSTÉMU
- AUTOMATICKÉ ODVZDUŠŇOVÁNÍ TOPNÉHO SYSTÉMU
- SYSTÉM OCHRANY PROTI ZAMRZnutí A TVORBĚ VODNÍHO KAMENE
- AUTOMATICKÝ DOBĚH A PROTÁČENÍ ČERPADLA



třída A

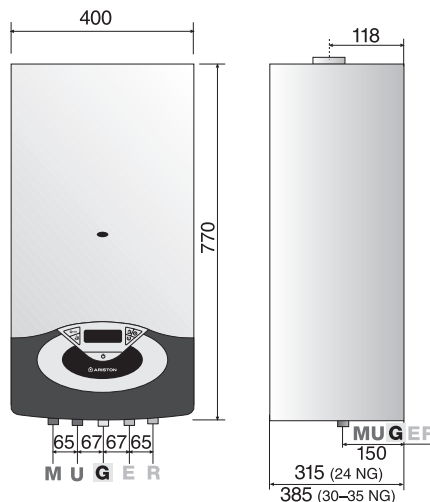
★★★ účinnost

funkce *komfort*

>35% úspornější

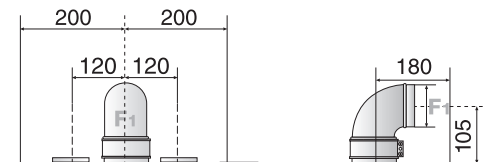
extra bezpečný

*IPX5D*



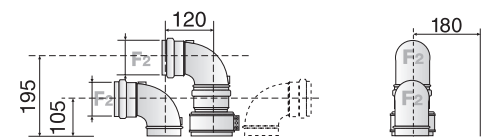
- M: Výstup topení G 3/4"
- U: Výstup TUV G 1/2"
- G: Vstup plynu G 3/4"
- E: Vstup SUV G 1/2"
- R: Vstup topení – zpátečka G 3/4"
- F: Odkouření (Ø mm)
- F1: 60/100–80/125
- F2: 80/80

**Model NG – Koaxiální odkouření**



Ø60/100: do 12 m [24 kW] – 10 m [30 kW] – 8 m [35 kW]  
 Ø80/125: do 42 m [24 kW] – 35 m [30 kW] – 28 m [35 kW]

**Model NG – Dělené odkouření**



Ø80/80: do 84 m [24 kW] – 70 m [30 kW] – 56 m [35 kW]

## Technické údaje

		24 NG	30 NG	35 NG
SPALOVACÍ KOMORA		uzavřená	uzavřená	uzavřená
<b>VÝKON</b>				
Max./min. příkon (topení)	kW	22,0/5,5	28,0/6,5	31,0/7,0
Max./min. příkon TUV	kW	25,0/5,5	30,0/6,5	34,5/7,0
Max./min. výkon (topení) (60/80 °C)	kW	21,0/5,0	27,0/6,0	30,0/6,0
Max./min. výkon (TUV)	kW	25,0/5,0	27,0/6,0	30,0/6,0
<b>ÚČINNOST</b>				
při jmenovitém výkonu (60/80 °C)	%	97,5	97,5	97,5
při jmenovitém výkonu (30/50 °C)	%	107,0	107,0	107,0
Účinnost při 30% jmenovitého výkonu (zpátečka topení = 30 °C)	%	107,0	107,0	107,0
<b>PROVOZNÍ ÚDAJE</b>				
Max./min. teplota topné vody (vysokotep. rozsah) °C		85/35	85/35	85/35
Max./min. teplota topné vody (nízkotep. rozsah) °C		50/20	50/20	50/20
Max./min. teplota TUV °C		60/36	60/36	60/36
Jmenovitý průtok TUV (10 min. ΔT = 30 °C)	l/min	12	15	16,7
Množství TUV (ΔT = 25 °C)	l/min	14,4	18	20,0
Množství TUV (ΔT = 35 °C)	l/min	10,3	12,8	14,3
<b>ELEKTŘINA</b>				
Přípojovací napětí/frekvence	V/Hz	230/50	230/50	230/50
Elektrický příkon	W	120	130	150
Stupeň el. krytí	IP	X5D	X5D	X5D

Kryt hydraulického připojení součástí dodávky

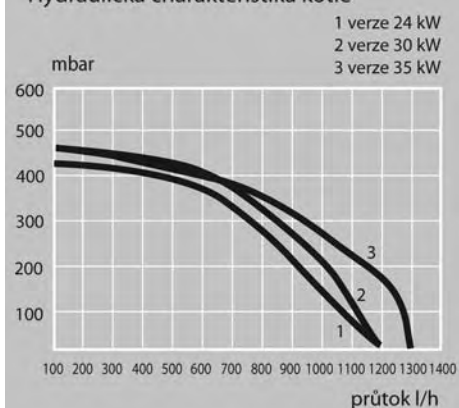
	24 NG	30 NG	35 NG
OBJEDNACÍ KÓD	3300324	3300325	3300326
<b>Cena bez DPH</b>	<b>41 700 Kč</b>	<b>47 200 Kč</b>	<b>50 950 Kč</b>
<b>Cena s DPH</b>	<b>50 040 Kč</b>	<b>56 640 Kč</b>	<b>61 140 Kč</b>

## Příslušenství

	Objednací kód	Cena bez DPH	Cena s DPH
<b>MONTÁŽNÍ ŠABLONY</b>			
Univerzální montážní šablona – kov	3318246	990 Kč	1 188 Kč
Kit montážní šablona karton – plast (5 ks)	3318245	840 Kč	1 008 Kč
<b>HYDRAULICKÉ PŘÍSLUŠENSTVÍ</b>			
Základní instalační sada bez uzavíracích armatur	3318222	820 Kč	984 Kč
Instalační sada – 2 uzavírací armatury (vstup SUV a vstup plynu)	3318224	1 190 Kč	1 428 Kč
Instalační sada – 4 uzavírací armatury (vstup SUV, vstup plynu, vstup a výstup topení)	3318228	1 790 Kč	2 148 Kč
Instalační sada pro záměnu za stávající kotel	3318227	1 900 Kč	2 280 Kč
<b>REGULACE</b>			
CLIP IN Z1 (interface pro 2zónový systém)	3318242	620 Kč	744 Kč
Clima Manager RC1-AR	3318319	2 580 Kč	3 096 Kč
Pokojevé čidlo modulační RS1	3318331	1 600 Kč	1 920 Kč
Vnější sonda	3318232	410 Kč	492 Kč
Týdenní pokojový termostat ON/OFF T-CONTROL	3318239	1 540 Kč	1 848 Kč
<b>ODKOUŘENÍ</b>			
SADA KOAXIÁLNÍ HORIZONTÁLNÍ PŘES STĚNU Ø 60/100 koleno 90°, objímka, koncovka, 2x kryt prostupu, celk. délka 0,95 m	3318073	1 490 Kč	1 788 Kč
Adaptér Ø 60/100 bez sběrače kondenzátu, objímka	3318079	620 Kč	744 Kč
SADA KOAXIÁLNÍ HORIZONTÁLNÍ PŘES STĚNU Ø 80/125 koleno 90° Ø 60/100, redukce z Ø 60/100 na Ø 80/125, objímka, koncovka, 2x kryt prostupu, celk. délka 1,1 m	3318090	3 190 Kč	3 828 Kč
Adaptér redukovaný Ø 60/100 na Ø 80/125 bez sběrače kondenzátu s možností umístění na kotel nebo do potrubí	3318095	670 Kč	804 Kč
Adaptér redukovaný Ø 60/100 na 1x Ø 80 s uzavřením sání vzduchu (sání na kotel)	3318369	470 Kč	564 Kč

★★★★  
*účinnost*

### Hydraulická charakteristika kotle



Clima Manager RC1-AR (3318319)



Vnější sonda (3318232)



Týdenní pokojový termostat ON/OFF T-CONTROL (3318239)



Pokojevé čidlo modulační RS1 (3318331)



# GENUS PREMIUM SYSTEM

12-18-24-30 NG



ZÁVĚSNÝ PLYNOVÝ KONDENZAČNÍ KOTEL  
- S FUNKCÍ AUTO A SYSTÉMEM TOP INFO  
- POUZE PRO VYTÁPĚNÍ



DĚLKA  
ZÁRUKY



SUPER TICHÝ



MINIMALIZOVANÉ  
ROZMĚRY



HYGIENICKÝ  
KOMFORT



ŠETRNÝ  
K ŽIVOTNÍMU  
PROSTŘEDÍ



ÚSPORNÝ



FUNKCE  
AUTO



INFO TOP

- MULTIFUNKČNÍ LCD DISPLEJ
- MODULACE OTÁČEK VENTILÁTORU
- MODULACE OTÁČEK ČERPADLA
- ZVĚTŠENÝ PRIMÁRNÍ VÝMĚNÍK Z NEREZOVÉ OCELI
- ZVĚTŠENÝ VÝMĚNÍK TUV
- ZVĚTŠENÝ OBJEM EXPANZNÍ NÁDOBY
- EXTERNÍ PORT PRO ANALÝZU SPALIN
- 3CESTNÝ MOTORICKÝ VENTIL
- VESTAVĚNÉ FILTRY NA VSTUPU TUV A ZPÁTEČCE TOPENÍ
- KRYT HYDRAULICKÉHO PŘIPOJENÍ

- MOŽNOST PŘIPOJENÍ DÁLKOVÉHO OVLÁDÁNÍ
- MOŽNOST PŘIPOJENÍ BEZDRÁTOVÉ MULTIZÓNOVÉ REGULACE
- MOŽNOST ŘÍZENÍ SOLÁRNÍHO SYSTÉMU
- VESTAVĚNÝ PROGRAMOVATELNÝ TERMOSTAT
- AUTODIAGNOSTIKA POMOCÍ JEDNODUCHÉHO, SROZUMITELNÉHO TEXTU
- POLOAUTOMATICKÉ DOPOUŠTĚNÍ SYSTÉMU
- AUTOMATICKÉ ODVZDUŠŇOVÁNÍ TOPNÉHO SYSTÉMU
- SYSTÉM OCHRANY PROTI ZAMRZnutí A TVORBĚ VODNÍHO KAMENE
- AUTOMATICKÝ DOBĚH A PROTÁČENÍ ČERPADLA



třída A

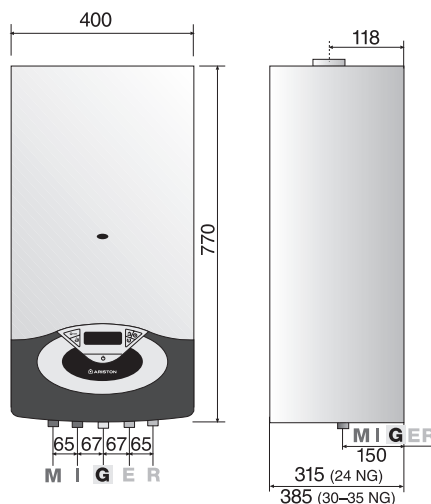
★★★ účinnost

funkce *komfort*

>35% úspornější

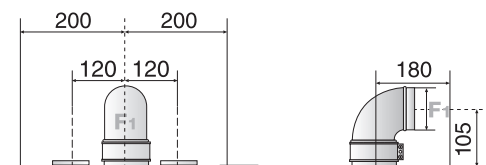
extra bezpečný

IPX5D



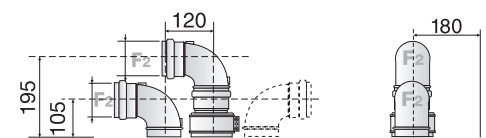
- M: Výstup topení a zásobníku G 3/4"  
I: Zpátečka zásobníku G 1/2"  
G: Vstup plynu G 3/4"  
E: Vstup SUV G 1/2"  
R: Vstup topení - zpátečka G 3/4"  
F: Odkouření (Ø mm)  
F1: 60/100-80/125  
F2: 80/80

Model NG - Koaxiální odkouření

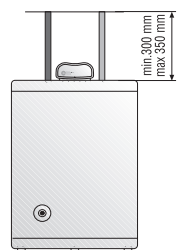


Ø60/100:  
do 16 m (12 kW) - 12 m (18-24 kW) - 10 m (30 kW)  
Ø80/125:  
do 56 m (12 kW) - 42 m (18-24 kW) - 35 m (30 kW)

Model NG - Dělené odkouření



Ø80/80:  
do 160 m (12 kW) - 84 m (18-24 kW) - 70 m (30 kW)



## Technické údaje

		12 NG System	18 NG System	24 NG System	30 NG System
SPALOVACÍ KOMORA		uzavřená	uzavřená	uzavřená	uzavřená
VÝKON					
Max./min. příkon (topení)	kW	12,0/3,0	18,0/4,5	22,0/5,5	28,0/6,5
Max./min. výkon (topení) (60/80 °C)	kW	11,7/2,8	17,6/4,3	21,6/5,2	27,4/6,2
ÚČINNOST					
při jmenovitém výkonu (60/80 °C)	%	97,6	97,7	98,0	98,0
při jmenovitém výkonu (30/50 °C)	%	107,1	106,6	107,0	107,0
Účinnost při 30% jmenovitého výkonu (zpátečka topení = 30 °C)	%	108,7	109,0	108,0	108,0
PROVOZNÍ ÚDAJE					
Max./min. teplota topné vody (vysokotep. rozsah) °C		82/35	82/35	82/35	82/35
Max./min. teplota topné vody (nízkotep. rozsah) °C		45/20	45/20	45/20	45/20
ELEKTŘINA					
Připojovací napětí/frekvence	V/Hz	230/50	230/50	230/50	230/50
Elektrický příkon	W	105	105	114	115
Stupeň el. krytí	IP	X5D	X5D	X5D	X5D

Kryt hydraulického připojení součástí dodávky

### 12 NG System 18 NG System 24 NG System 30 NG System

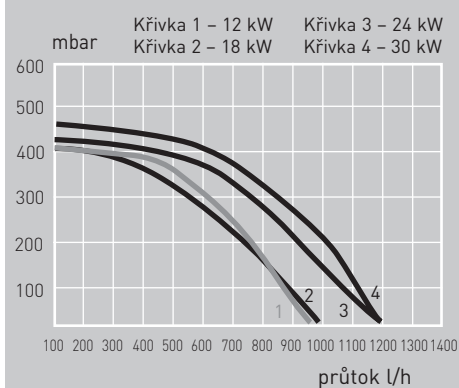
OBJEDNACÍ KÓD	3300327	3300328	3300329	3300333
<b>Cena bez DPH</b>	<b>36 200 Kč</b>	<b>37 740 Kč</b>	<b>38 760 Kč</b>	<b>42 990 Kč</b>
<b>Cena s DPH</b>	<b>43 440 Kč</b>	<b>45 288 Kč</b>	<b>46 512 Kč</b>	<b>51 588 Kč</b>

## Příslušenství

	Objednací kód	Cena bez DPH	Cena s DPH
<b>MONTÁŽNÍ ŠABLONY</b>			
Univerzální montážní šablona – kov	3318246	990 Kč	1 188 Kč
Kit montážní šablona karton – plast (5 ks)	3318245	840 Kč	1 008 Kč
<b>HYDRAULICKÉ PŘÍSLUŠENSTVÍ</b>			
Základní instalační sada bez uzavíracích armatur	3318222	820 Kč	984 Kč
Instalační sada – 2 uzavírací armatury (vstup SUV a vstup plynu)	3318224	1 190 Kč	1 428 Kč
Instalační sada – 4 uzavírací armatury (vstup SUV, vstup plynu, vstup a výstup topení)	3318228	1 790 Kč	2 148 Kč
Instalační sada pro záměnu za stávající kotel	3318227	1 900 Kč	2 280 Kč
Instalační sada (2 uzavírací armatury) – kotle jen pro topení	3318225	990 Kč	1 188 Kč
Propojovací sada SYSTEM TANK BCH PROTECH	3318334	3 500 Kč	4 200 Kč
<b>REGULACE</b>			
CLIP IN Z1 (interface pro 2zónový systém)	3318242	620 Kč	744 Kč
Clima Manager RC1-AR	3318319	2 580 Kč	3 096 Kč
Pokojevé čidlo modulační RS1	3318331	1 600 Kč	1 920 Kč
Vnější sonda	3318232	410 Kč	492 Kč
Týdenní pokojový termostat ON/OFF T-CONTROL	3318239	1 540 Kč	1 848 Kč
<b>ODKOUŘENÍ</b>			
SADA KOAXIÁLNÍ HORIZONTÁLNÍ PŘES STĚNU Ø 60/100 koleno 90°, objímka, koncovka, 2x kryt prostupu, celk. délka 0,95 m	3318073	1 490 Kč	1 788 Kč
Adaptér Ø 60/100 bez sběrače kondenzátu, objímka	3318079	620 Kč	744 Kč
SADA KOAXIÁLNÍ HORIZONTÁLNÍ PŘES STĚNU Ø 80/125 koleno 90° Ø 60/100, redukce z Ø 60/100 na Ø 80/125, objímka, koncovka, 2x kryt prostupu, celk. délka 1,1 m	3318090	3 190 Kč	3 828 Kč
Adaptér redukovaný Ø 60/100 na Ø 80/125 bez sběrače kondenzátu s možností umístění na kotel nebo do potrubí	3318095	670 Kč	804 Kč
Adaptér redukovaný Ø 60/100 na 1x Ø 80 s uzavřením sání vzduchu (sání na kotli)	3318369	470 Kč	564 Kč

★★★★  
*účinnost*

### Hydraulická charakteristika kotle



Clima Manager RC1-AR (3318319)



Vnější sonda (3318232)



Týdenní pokojový termostat ON/OFF T-CONTROL (3318239)



Pokojevé čidlo modulační RS1 (3318331)

# CLAS PREMIUM

24-30 NG



## ZÁVĚSNÝ PLYNOVÝ KONDENZAČNÍ KOTEL S FUNKCÍ AUTO



DĚLKA ZÁRUKY



SUPER TICHÝ



MINIMALIZOVANÉ ROZMĚRY



HYGIENICKÝ KOMFORT



ŠETRNÝ K ŽIVOTNÍMU PROSTŘEDÍ



ÚSPORNÝ



FUNKCE AUTO



INFO TOP

- MULTIFUNKČNÍ DIGITÁLNÍ DISPLEJ
- MODULACE OTÁČEK VENTILÁTORU
- MODULACE OTÁČEK ČERPADLA
- ZVĚTŠENÝ PRIMÁRNÍ VÝMĚNÍK Z NEREZOVÉ OCELI
- ZVĚTŠENÝ VÝMĚNÍK TUV
- ZVĚTŠENÝ OBJEM EXPANZNÍ NÁDOBY
- EXTERNÍ PORT PRO ANALÝZU SPALIN
- 3CESTNÝ MOTORICKÝ VENTIL
- VESTAVĚNÉ FILTRY NA VSTUPU TUV A ZPÁTEČKE TOPENÍ
- KRYT HYDRAULICKÉHO PŘIPOJENÍ

- MOŽNOST PŘIPOJENÍ DRÁTOVÉ NEBO BEZDRÁTOVÉ MULTIZÓNOVÉ REGULACE
- MOŽNOST ŘÍZENÍ SOLÁRNÍHO SYSTÉMU
- MOŽNOST PŘIPOJENÍ DÁLKOVÉHO OVLÁDÁNÍ
- AUTODIAGNOSTIKA POMOCÍ KÓDŮ
- AUTOMATICKÉ ODVZDUŠŇOVÁNÍ TOPNÉHO SYSTÉMU
- SYSTÉM OCHRANY PROTI ZAMRZnutí A TVORBĚ VODNÍHO KAMENE



třída *A*

★★★★ účinnost

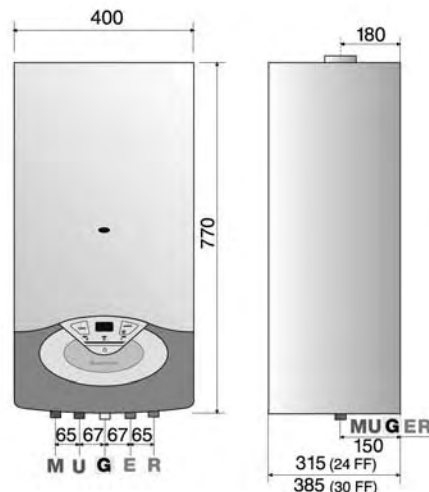
funkce *komfort*

+35% úspornější

třída *NOx5*

extra bezpečný

*IPX5D*



M: Výstup topení G 3/4"

U: Výstup TUV G 1/2"

G: Vstup plynu G 3/4"

E: Vstup SUV G 1/2"

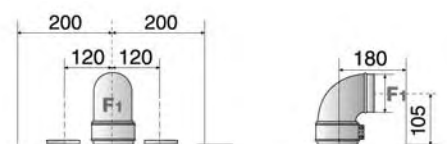
R: Vstup topení – zpátečka G 3/4"

F: Odkouření (Ø mm)

F1: 60/100–80/125

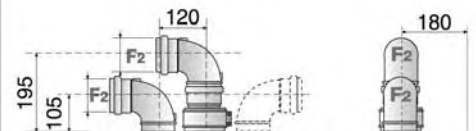
F2: 80/80

### Model NG – Koaxiální odkouření



Ø60/100: do 12 m [24 kW] – 10 m [30 kW]  
Ø80/125: do 42 m [24 kW] – 35 m [30 kW]

### Model NG – Dělené odkouření



Ø80/80: do 84 m [24 kW] – 70 m [30 kW]

## Technické údaje

		24 NG	35 NG
SPALOVACÍ KOMORA		uzavřená	uzavřená
<b>VÝKON</b>			
Max./min. příkon (topení)	kW	22,0/5,5	28,0/6,5
Max./min. příkon TUV	kW	25,0/5,5	30,0/6,5
Max./min. výkon (topení) (60/80 °C)	kW	21,6/5,2	27,4/6,2
Max./min. výkon (TUV)	kW	25,0/5,0	30,0/6,0
<b>ÚČINNOST</b>			
PŘI JMENOVITÉM VÝKONU (60/80 °C)	%	97,5	98,0
při jmenovitém výkonu (30/50 °C)	%	107,0	107,0
Účinnost při 30% jmenovitého výkonu zpátečka topení = 30 °C)	%	108,0	108,0
<b>PROVOZNÍ ÚDAJE</b>			
Max./min. teplota topné vody (vysokotep. rozsah)	°C	85/35	85/35
Max./min. teplota topné vody (nízkotep. rozsah)	°C	50/20	50/20
Max./min. teplota TUV	°C	60/36	60/36
Jmenovitý průtok TUV (10 min. ΔT = 30 °C)	l/min	12	15
Množství TUV (ΔT = 25 °C)	l/min	14,4	18
Množství TUV (ΔT = 35 °C)	l/min	10,3	12,9
<b>ELEKTŘINA</b>			
Přípojovací napětí/frekvence	V/Hz	230/50	230/50
Elektrický příkon	W	114	115
Stupeň el. krytí	IP	X5D	X5D

Kryt hydraulického připojení součástí dodávky

**CLAS PREMIUM 24 NG**      **CLAS PREMIUM 30 NG**

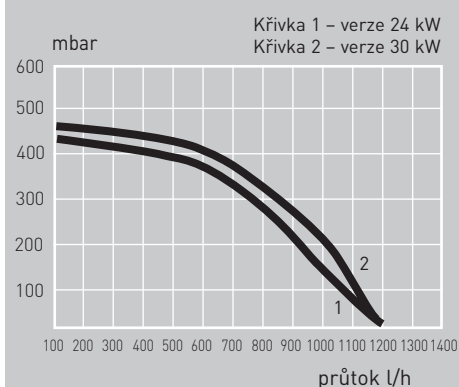
OBJEDNACÍ KÓD	3300330	3300332
<b>Cena bez DPH</b>	<b>39 270 Kč</b>	<b>42 990 Kč</b>
<b>Cena s DPH</b>	<b>47 124 Kč</b>	<b>51 588 Kč</b>

## Příslušenství

	Objednací kód	Cena bez DPH	Cena s DPH
<b>MONTÁŽNÍ ŠABLONY</b>			
Univerzální montážní šablona – kov	3318246	990 Kč	1 188 Kč
Kit montážní šablona karton – plast (5 ks)	3318245	840 Kč	1 008 Kč
<b>HYDRAULICKÉ PŘÍSLUŠENSTVÍ</b>			
Základní instalační sada bez uzavíracích armatur	3318222	820 Kč	984 Kč
Instalační sada – 2 uzavírací armatury (vstup SUV a vstup plynu)	3318224	1 190 Kč	1 428 Kč
Instalační sada – 4 uzavírací armatury (vstup SUV, vstup plynu, vstupu a výstupu topení)	3318228	1 790 Kč	2 148 Kč
Instalační sada pro záměnu za stávající kotel	3318227	1 900 Kč	2 280 Kč
<b>REGULACE</b>			
CLIP IN Z1 (interface pro 2zónový systém)	3318242	620 Kč	744 Kč
Clima Manager RC1-AR	3318319	2 580 Kč	3 096 Kč
Pokojevé čidlo modulační RS1	3318331	1 600 Kč	1 920 Kč
Vnější sonda	3318232	410 Kč	492 Kč
Týdenní pokojový termostat ON/OFF T-CONTROL	3318239	1 540 Kč	1 848 Kč
<b>ODKOUŘENÍ</b>			
SADA KOAXIÁLNÍ HORIZONTÁLNÍ PŘES STĚNU Ø 60/100 koleno 90°, objímka, koncovka, 2x kryt prostupu, celk. délka 0,95 m	3318073	1 490 Kč	1 788 Kč
Adaptér Ø 60/100 bez sběrače kondenzátu, objímka	3318079	620 Kč	744 Kč
SADA KOAXIÁLNÍ HORIZONTÁLNÍ PŘES STĚNU Ø 80/125 koleno 90° Ø 60/100, redukce z Ø 60/100 na Ø 80/125, objímka, koncovka, 2x kryt prostupu, celk. délka 1,1 m	3318090	3 190 Kč	3 828 Kč
Adaptér redukovaný Ø 60/100 na Ø 80/125 bez sběrače kondenzátu s možností umístění na kotel nebo do potrubí	3318095	670 Kč	804 Kč
Adaptér redukovaný Ø 60/100 na 1x Ø 80 s uzavřením sání vzduchu (sání na kotli)	3318369	470 Kč	564 Kč

★★★★  
*účinnost*

### Hydraulická charakteristika kotle



Clima Manager RC1-AR (3318319)



Vnější sonda (3318232)



Týdenní pokojový termostat ON/OFF T-CONTROL (3318239)



Pokojevé čidlo modulační RS1 (3318331)