

# Obsah

|     |   |     |
|-----|---|-----|
| 2_  | <b>LEGENDA – PIKTOGRAMY</b>                       |     |
|     | <b>BEZTLAKOVÉ ELEKTRICKÉ OHŘÍVAČE</b>             | 24_ |
| 3_  | ARKSH   | 25_ |
| 4_  | EUREKA  | 26_ |
|     | <b>TLAKOVÉ ELEKTRICKÉ OHŘÍVAČE</b>                | 27_ |
| 5_  | TI SHAPE SMALL                                    | 28_ |
| 6_  | PRO ECO   | 29_ |
| 7_  | PRO PLUS  | 30_ |
| 8_  | TI TECH BIG CAPACITY                              |     |
| 9_  | SHAPE ECO   | 32_ |
| 10_ | SHAPE PREMIUM                                     | 34_ |
| 11_ | VELIS   |     |
| 12_ | VELIS PREMIUM                                     | 36_ |
| 13_ | PLATINUM SMALL                                    | 38_ |
| 14_ | PLATINUM ECO                                      | 40_ |
| 15_ | PLATINUM  | 42_ |
| 16_ | SAGEO   |     |
|     | <b>KOMBINOVANÉ OHŘÍVAČE</b>                       |     |
| 17_ | PRO R KOMBI                                       | 44_ |
| 18_ | TI TECH BIG CAPACITY – KOMBI                      | 46_ |
| 19_ | BDR – KOMBI                                       | 48_ |
|     | <b>NEPŘÍMO OHŘÍVANÉ ZÁSOBNÍKY VODY</b>            | 50_ |
| 20_ | BDR   | 52_ |
| 21_ | BCH   |     |
| 22_ | BC1S  | 54_ |
| 23_ | BC2S  | 54_ |
|     |   | 55_ |
|     |   | 70_ |
|     | <b>PLYNOVÉ ZÁSOBNÍKOVÉ OHŘÍVAČE VODY</b>          |     |
|     | ARISTON V CA                                      |     |
|     | ARISTON V CA-E                                    |     |
|     | ARISTON P CA                                      |     |
|     | SGA MICRO C 45                                    |     |
|     | ARISTON V FB                                      |     |
|     | ARISTON P FB                                      |     |
|     | <b>TEPELNÁ ČERPADLA PRO OHŘEV TUV</b>             |     |
|     | NUOS  |     |
|     | <b>PLYNOVÉ KOTLE – KONDENZAČNÍ – STACIONÁRNÍ</b>  |     |
|     | GENUS PREMIUM SOLAR FS                            |     |
|     | GENUS PREMIUM SOLAR                               |     |
|     | <b>PLYNOVÉ KOTLE – KONDENZAČNÍ</b>                |     |
|     | CLAS B PREMIUM                                    |     |
|     | GENUS PREMIUM                                     |     |
|     | GENUS PREMIUM SYSTEM                              |     |
|     | CLAS PREMIUM                                      |     |
|     | <b>PLYNOVÉ KOTLE – KONVENČNÍ</b>                  |     |
|     | CLAS B  |     |
|     | GENUS   |     |
|     | CLAS  |     |
|     | CLAS SYSTEM                                       |     |
|     | BS  |     |
|     | <b>PŘÍSLUŠENSTVÍ K ELEKTRICKÝM OHŘÍVAČŮM VODY</b> |     |
|     | <b>PŘÍSLUŠENSTVÍ K PLYNOVÝM OHŘÍVAČŮM VODY</b>    |     |
|     | <b>PŘÍSLUŠENSTVÍ K PLYNOVÝM KOTLŮM</b>            |     |
|     | <b>SEZNAM SERVISNÍCH STŘEDISEK ARISTON V ČR</b>   |     |



# Význam používaných piktogramů

Tyto ikony byly vytvořeny pro Vaši rychlou a snadnou orientaci o základní charakteristice jednotlivých produktů. ARISTON dělá vše, od samého začátku, pro rychlou a snadnou identifikaci vlastností, pochopení odlišností jednotlivých řad výrobků a zhodnocení všech kritérií pro vhodný nákup.

## PRO OHŘÍVAČE:



### DÉLKA ZÁRUKY

Uvádí délku záruky v letech na nádrž ohřivače.



### SMALTOVANÁ NÁDRŽ Z OCELI

Smaltovaná ocelová nádrž maximálně odolná proti korozi.



### NÁDRŽ Z NEREZOVÉ OCELI

Nádrž z nerezové oceli zaručující nejlepší možné vlastnosti.



### ELEKTRICKÉ KRYTÍ

Uvádí stupeň el. krytí produktu.



### POLYURETANOVÁ IZOLACE

Izolace bez použití CFC, maximálně chrání životní prostředí.



### REGULACE TEPLoty

Vnější regulace požadované teploty.



### PROTIZÁMRZOVÁ FUNKCE

Chrání ohřivač proti zamrznutí.



### ELEKTRONICKÉ OVLÁDÁNÍ

Ovládání provozu ohřivače pomocí elektroniky.



### DESIGN PLUS

Vyjímečný design.



### TBST TERMOSTAT

## PRO PLYNOVÉ KOTLE:



### HYGIENICKÝ KOMFORT

Tříhvězdičkový hygienický komfort dle EN 13203.



### SUPER TICHÝ

Bezhluchý v každé fázi provozu.



### DÉLKA ZÁRUKY

Udává délku záruky v letech.



### FUNKCE AUTO

Program automatického provozu kotle v optimálních parametrech.



### MINIMALIZOVANÉ ROZMĚRY

Malé vnější rozměry, snadná instalace.



### INFO PLUS

Informuje uživatele/servisní organizaci o činnosti pomocí číselných kódů.



### INFO TOP

Informuje uživatele/servisní organizaci o činnosti pomocí textových zpráv na LCD displeji.



### ÚSPORNÝ

Nízká spotřeba plynu a vysoká účinnost (★★★ účinnost D.i.r. 92/42EEC).



### EXTRA ÚSPORNÝ

Velmi nízká spotřeba plynu a maximální účinnost (★★★★ účinnost D.i.r. 92/42EEC).



### PŘÁTELSKÝ K ŽIVOTNÍMU PROSTŘEDÍ

Nízké emise dle nejpřísnějších Evropských norem (UNI EN 483-297).

### band A

Nejlepší hodnocení dle anglické klasifikace SEDBUK pro energetickou účinnost v domácnosti.

### comfort plus

Funkce garantuje horkou vodu na výstupu do 5 sekund.

### function comfort

Funkce urychlující přípravu horké vody.

### band NOx5

Nejlepší hodnocení dle Evropské normy UNI EN 483-297 o NOx emisích.

### safety IPX5D

Maximální stupeň ochrany pro elektrická zařízení.

### ★★★★ efficiency

Nejlepší hodnocení pro energetickou účinnost dle D.i.r. 92/42EEC.

### ★★★ efficiency

Nízká spotřeba plynu a vysoká energetická účinnost (D.i.r. 92/42EEC).

## ARKSH 5 0 A 5 U

BEZTLAKOVÝ NÁSTĚNNÝ ZÁSOBNÍKOVÝ OHŘÍVAČ VODY  
S BATERIÍ V PROVEDENÍ NAD A POD UMYVADLO



KRYTÍ IP21D



POLYURETANOVÁ  
IZOLACE



REGULACE  
TEPLOTY



DĚLKA  
ZÁRUKY

- BEZTLAKOVÝ OHŘEV VODY
- VNITŘNÍ NÁDRŽ Z PLASTU
- RESET SYSTEM
- BEZPEČNOSTNÍ SYSTÉM PROTI PŘEHŘÁTÍ
- ANTI-VAKUUM SYSTEM
- POLYURETANOVÁ IZOLACE
- TERMOSTAT PROTI PŘEHŘÁTÍ
- KONTROLKA PROVOZU
- VNĚJŠÍ REGULACE TEPLOTY VODY
- DODÁVÁ SE VČETNĚ SPECIÁLNÍ VODOVODNÍ BATERIE

*jedno  
odběrné místo*

O – HORNÍ INSTALACE  
U – SPODNÍ INSTALACE



### Technická data – Rozměry

|   |            | ARKSH<br>5 U | ARKSH<br>5 0 |      |  | ARKSH<br>5 U | ARKSH<br>5 0 |
|---|------------|--------------|--------------|------|--|--------------|--------------|
| Objem                                   | l          | 5            | 5            | a mm |  | 250          | 270          |
| Výkon                                   | W          | 2000         | 2000         | b mm |  | 385          | 417          |
| Napětí                                  | V          | 230          | 230          | c mm |  | 184          | 195          |
| Doba ohřevu ( $\Delta T = 45^\circ C$ ) | h, min     | 9            | 9            |      |  |              |              |
| Max. provozní teplota                   | $^\circ C$ | 80           | 85           |      |  |              |              |
| Tepelné ztráty                          | kWh/24h    | 0,25         | 0,25         |      |  |              |              |
| Max. provozní tlak                      | bar        | 0            | 0            |      |  |              |              |
| Hmotnost                                | kg         | 3,3          | 3,3          |      |  |              |              |

#### ARKSH 5 U

#### ARKSH 5 0

OBJEDNACÍ KÓD

879009

879008

CENA BEZ DPH

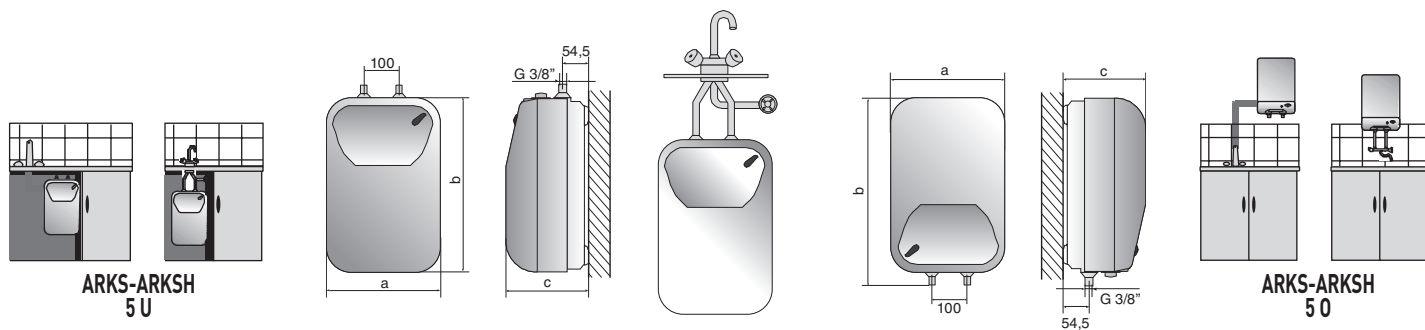
2 730 Kč

2 730 Kč

CENA S DPH

3 275 Kč

3 275 Kč



## EUREKA SPRCHA

BEZTLAKOVÝ NÁSTĚNNÝ ZÁSOBNÍKOVÝ OHŘÍVAČ VODY SE SPRCHOU



KRYTÍ IP25D



POLYURETANOVÁ  
IZOLACE



REGULACE  
TEPLoty



ZÁRUKA  
2  
ROKY

- VELMI JEDNODUCHÁ INSTALACE KDEKOLIV
- VYPÍNAČ
- VNITŘNÍ NÁDRŽ Z PLASTU
- PROVOZNÍ TERMOSTAT A TERMOSTAT PROTI PŘEHŘÁTÍ
- BEZTLAKOVÝ OHŘEV VODY
- ELEKTRICKÉ KRYTÍ IP 25
- INTEGROVANÁ PÁKOVÁ SMĚŠOVACÍ VODOVODNÍ BATERIE

*kdekoliv  
potřebujete*

### Technická data – Rozměry

|   |        | EUREKA SPRCHA |
|---|--------|---------------|
| Objem                                     | l      | 13            |
| Výkon                                     | W      | 1500          |
| Napětí                                    | V      | 230           |
| Doba ohřevu ( $\Delta T = 45\text{ °C}$ ) | h, min | 28            |
| Hmotnost                                  | kg     | 4,5           |

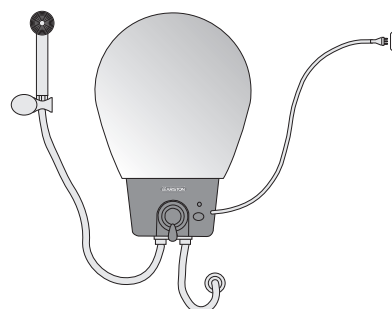
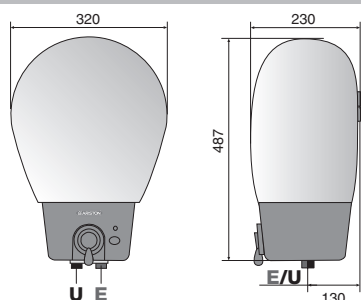
### EUREKA SPRCHA

OBJEDNACÍ KÓD

410632

CENA BEZ DPH  
CENA S DPH

3 900 Kč  
4 680 Kč



## TI SHAPE SMALL 10-15-30



OR – HORNÍ INSTALACE  
UR – SPODNÍ INSTALACE



ELEKTRICKÝ ZÁSOBNÍKOVÝ OHŘÍVAČ VODY  
10 – 15 – 30 LITRŮ PRO HORNÍ NEBO SPODNÍ INSTALACI  
(30 LITRŮ POUZE HORNÍ)



DĚLKA  
ZÁRUKY



SMALTOVANÁ  
NÁDRŽ Z OCELI



KRYTÍ IPX4



POLYURETANOVÁ  
IZOLACE



REGULACE  
TEPLoty



TBST  
THERMOSTAT



PROTIZÁMRZOVÁ  
FUNKCE



DESIGN  
PLUS

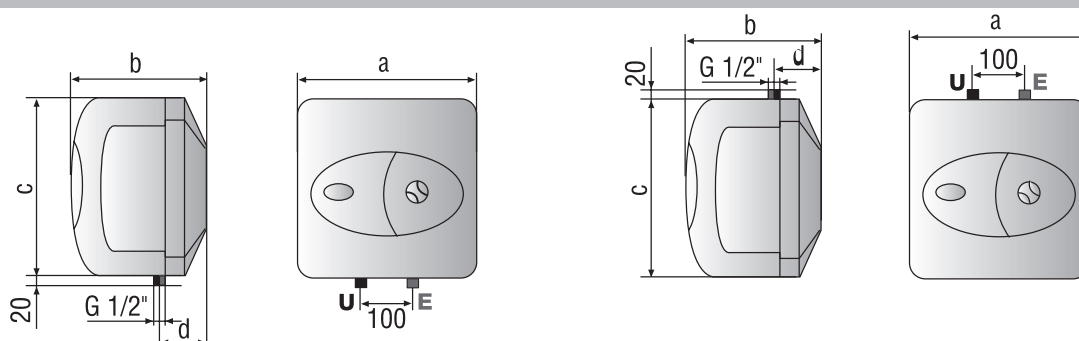
- VNITŘNÍ NÁDRŽ Z OCELI SE SPECIÁLNÍM TITANOVÝM SMALTEM
- ROZMĚRNÁ MAGNEZIOVÁ ANODA
- VNĚJŠÍ OVLÁDÁNÍ TEPLoty
- BIPOLÁRNÍ THERMOSTAT
- POJISTNÝ VENTIL
- SILNÁ VRSTVA POLYURETANOVÉ IZOLACE
- ŠIROKÁ ŠKÁLA POUŽITÍ

*kompaktní  
design*

### Technická data – Rozměry

|                          |         | TI SHAPE<br>10 OR | TI SHAPE<br>10 UR | TI SHAPE<br>15 OR | TI SHAPE<br>15 UR | TI SHAPE<br>30 OR |      |     |     |     |     |     |
|--------------------------|---------|-------------------|-------------------|-------------------|-------------------|-------------------|------|-----|-----|-----|-----|-----|
| Objem                    | l       | 10                | 10                | 15                | 15                | 30                | a mm | 357 | 357 | 357 | 357 | 447 |
| Výkon                    | W       | 2000              | 2000              | 2000              | 2000              | 2000              | b mm | 261 | 261 | 308 | 308 | 370 |
| Napětí                   | V       | 230               | 230               | 230               | 230               | 230               | c mm | 357 | 357 | 357 | 357 | 447 |
| Doba ohřevu (ΔT = 45 °C) | h, min  | 0,18              | 0,18              | 0,25              | 0,25              | 0,50              | d mm | 92  | 92  | 78  | 78  | 114 |
| Max. provozní teplota    | °C      | 80                | 80                | 75                | 75                | 75                |      |     |     |     |     |     |
| Tepelné ztráty           | kWh/24h | 0,43              | 0,55              | 0,53              | 0,65              | 0,61              |      |     |     |     |     |     |
| Max. provozní tlak       | bar     | 8                 | 8                 | 8                 | 8                 | 8                 |      |     |     |     |     |     |
| Hmotnost                 | kg      | 6,6               | 6,6               | 7,4               | 22,8              | 12,8              |      |     |     |     |     |     |

|               | TI SHAPE 10 OR | TI SHAPE 10 UR | TI SHAPE 15 OR | TI SHAPE 15 UR | TI SHAPE 30 OR |
|---------------|----------------|----------------|----------------|----------------|----------------|
| OBJEDNACÍ KÓD | 877125         | 877126         | 877127         | 877128         | 877129         |
| CENA BEZ DPH  | 2 940 Kč       | 2 940 Kč       | 3 340 Kč       | 3 340 Kč       | 4 020 Kč       |
| CENA S DPH    | 3 528 Kč       | 3 528 Kč       | 4 008 Kč       | 4 008 Kč       | 4 824 Kč       |



## PRO ECO 50-80-100-120

### ELEKTRICKÝ ZÁSOBNÍKOVÝ OHŘÍVAČ VODY



TITANIUM PLUS



SMALTOVANÁ NÁDRŽ Z OCELI



ITALSKÝ DESIGN



POLYURETANOVÁ IZOLACE



5 LET ZÁRUKY



EXTRA ÚSPORNÝ

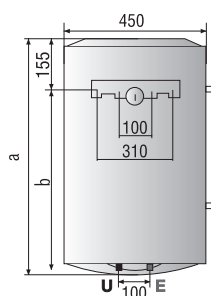
- EXKLUZIVNÍ DESIGN
- VYSOKÁ PŘESNOST TEPLoty DÍKY NTC ČIDLŮM
- SNADNÝ A RYCHLÝ RESET
- ZVĚTŠENÁ MAGNEZIOVÁ ANODA
- VYSOKÁ ÚČINNOST DÍKY ZVĚTŠENÉ TEPELNÉ IZOLACI
- BEZPEČNOSTNÍ VENTIL TESTOVANÝ NA 8 BAR
- PRODUKT TESTOVANÝ DLE NEJVYŠŠÍCH STANDARDŮ KVALITY
- VNITŘNÍ NÁDRŽ Z OCELI SE SPECIÁLNÍM TITANOVÝM SMALTEM, TESTOVANÁ NA 16 BAR

*komfort  
a úspora*

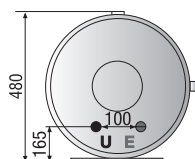


### Technická data – Rozměry

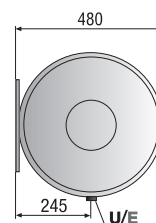
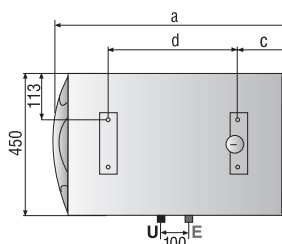
|                          |         | PRO ECO                |                        |                         |                           |                          |                           | PRO ECO |      |       |       |      |       |     |
|--------------------------|---------|------------------------|------------------------|-------------------------|---------------------------|--------------------------|---------------------------|---------|------|-------|-------|------|-------|-----|
|                          |         | 50 V 2K                | 80 V 2K                | 100 V 2K                | 120 V 1,8K                | 80 H 1,8K                | 100 H 1,8K                | 50 V    | 80 V | 100 V | 120 V | 80 H | 100 H |     |
| Objem                    | l       | 50                     | 80                     | 100                     | 120                       | 80                       | 100                       | a mm    | 550  | 758   | 913   | 1080 | 758   | 913 |
| Výkon                    | W       | 2000                   | 2000                   | 2000                    | 1800                      | 1800                     | 1800                      | b mm    | 398  | 603   | 758   | 925  | -     | -   |
| Doba ohřevu (ΔT = 45 °C) | h,min   | 1,25                   | 2,15                   | 2,50                    | 3,48                      | 2,27                     | 3,03                      | c mm    | -    | -     | -     | -    | 174   | 177 |
| Tepelná ztráta           | kWh/24h | 0,96                   | 1,22                   | 1,39                    | 1,46                      | 1,48                     | 1,65                      | d mm    | -    | -     | -     | -    | 335   | 487 |
| Max. provozní tlak       | bar     | 8                      | 8                      | 8                       | 8                         | 8                        | 8                         |         |      |       |       |      |       |     |
| Max. provozní teplota    | °C      | 80                     | 80                     | 80                      | 80                        | 80                       | 80                        |         |      |       |       |      |       |     |
| Hmotnost                 | kg      | 16,5                   | 22                     | 25,5                    | 32,5                      | 22                       | 25,5                      |         |      |       |       |      |       |     |
| Stupeň el. krytí         |         | IPX3                   | IPX3                   | IPX3                    | IPX3                      | IPX1                     | IPX1                      |         |      |       |       |      |       |     |
|                          |         | <b>PRO ECO 50 V 2K</b> | <b>PRO ECO 80 V 2K</b> | <b>PRO ECO 100 V 2K</b> | <b>PRO ECO 120 V 1,8K</b> | <b>PRO ECO 80 H 1,8K</b> | <b>PRO ECO 100 H 1,8K</b> |         |      |       |       |      |       |     |
| OBJEDNACÍ KÓD            |         | 3200477                | 3200478                | 3200479                 | 3700228                   | 3200396                  | 3200397                   |         |      |       |       |      |       |     |
| CENA BEZ DPH             |         | 4 250 Kč               | 4 590 Kč               | 5 050 Kč                | 5 210 Kč                  | 4 900 Kč                 | 5 400 Kč                  |         |      |       |       |      |       |     |
| CENA S DPH               |         | 5 100 Kč               | 5 508 Kč               | 6 060 Kč                | 6 252 Kč                  | 5 880 Kč                 | 6 480 Kč                  |         |      |       |       |      |       |     |



**V** svislé provedení



**H** ležaté provedení



## PRO PLUS 50-80-100



### ELEKTRICKÝ ZÁSOBNÍKOVÝ OHŘÍVAČ VODY



TITANIUM PLUS



SMALTOVANÁ NÁDRŽ Z OCELI



ITALSKÝ DESIGN



POLYURETANOVÁ IZOLACE



5 LET ZÁRUKY



EXTRA ÚSPORNÝ

- DISPLEJ SE SOFT OVLÁDÁNÍM
- DENNÍ PROGRAMÁTOR
- VYSOKÁ PŘESNOST TEPLoty DÍKY NTC ČIDLŮM
- SNADNÝ A RYCHLÝ RESET
- EXKLUZIVNÍ DESIGN
- ZVĚTŠENÁ MAGNEZIOVÁ ANODA
- VYSOKÁ ÚČINNOST DÍKY ZVĚTŠENÉ TEPELNÉ IZOLACI
- BEZPEČNOSTNÍ VENTIL TESTOVANÝ NA 8 BAR
- PRODUKT TESTOVANÝ DLE NEJVYŠŠÍCH STANDARDŮ KVALITY
- VNITŘNÍ NÁDRŽ Z OCELI SE SPECIÁLNÍM TITANOVÝM SMALTEM, TESTOVANÁ NA 16 BAR

*možnost  
programování*



### Technická data – Rozměry

|   |                    | PRO PLUS  |           |            | PRO PLUS  |           |            |     |
|---|--------------------|-----------|-----------|------------|-----------|-----------|------------|-----|
|   |                    | 50 V 1,8K | 80 V 1,8K | 100 V 1,8K | 50 V 1,8K | 80 V 1,8K | 100 V 1,8K |     |
| Objem   | l                  | 50        | 80        | 100        | a mm      | 550       | 758        | 913 |
| Výkon   | W                  | 1800      | 1800      | 1800       | b mm      | 398       | 603        | 758 |
| Doba ohřevu ( $\Delta T = 45\text{ }^{\circ}\text{C}$ ) | h,min              | 1,32      | 2,27      | 3,03       |           |           |            |     |
| Tepelná ztráta  | kWh/24h            | 0,96      | 1,22      | 1,39       |           |           |            |     |
| Max. provozní tlak                                      | bar                | 8         | 8         | 8          |           |           |            |     |
| Max. provozní teplota                                   | $^{\circ}\text{C}$ | 80        | 80        | 80         |           |           |            |     |
| Hmotnost  | kg                 | 16,5      | 22        | 25,5       |           |           |            |     |
| Stupeň el. krytí  |                    | IPX3      | IPX3      | IPX3       |           |           |            |     |

PRO PLUS 50 V 1.8K

PRO PLUS 80 V 1.8K

PRO PLUS 100 V 1.8K

OBJEDNACÍ KÓD

3200378

3200380

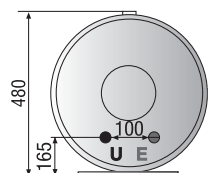
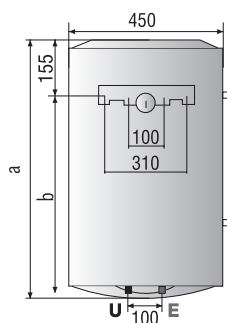
3200381

CENA BEZ DPH  
CENA S DPH

4 890 Kč  
5 653 Kč

5 280 Kč  
6 105 Kč

5 840 Kč  
6 747 Kč



TI 150  
TI 200

## ELEKTRICKÉ ZÁSOBNÍKOVÉ OHŘÍVAČE VODY



SMALTOVANÁ  
NÁDRŽ Z OCELI



KRYTÍ IP24



POLYURETANOVÁ  
IZOLACE



REGULACE  
TEPLoty



ZÁRUKA  
5  
LET

- TITANOVÝ SMALT VYPALOVANÝ PŘI 850 °C
- ZÁRUKA 5 LET NA NÁDRŽ
- MAGNÉZIOVÁ ANODA PROTI KOROZI
- TERMOSTAT CHRÁNÍCÍ PROTI PŘEHŘÁTÍ OHŘÍVAČE
- VYSOKOKVALITNÍ POLYURETANOVÁ IZOLACE BEZ CFC
- BEZPEČNOSTNÍ VENTIL – 8 BAR
- TOPNÉ TĚLESO S OCHRANOU PROTI USAZOVÁNÍ VODNÍHO KAMENE

*velký  
objem*

### Technická data – Rozměry

|  |                  | TI 150/L | TI 200/L |      |  | TI 150/L        | TI 200/L        |
|--|------------------|----------|----------|------|--|-----------------|-----------------|
| Objem  | l                | 150      | 200      | a mm |  | 505             | 505             |
| Výkon  | W                | 2200     | 2600     | b mm |  | 1058            | 1058            |
| Napětí   | V                | 230      | 230      | c mm |  | 230             | 230             |
| Doba ohřevu ( $\Delta T = 45 \text{ }^\circ\text{C}$ ) | h, min           | 3,45     | 4,15     | d mm |  | 178             | 178             |
| Max. provozní teplota                                  | $^\circ\text{C}$ | 75       | 75       | f mm |  | 260             | 260             |
| Tepelné ztráty   | kWh/24 h         | 1,65     | 1,75     | g mm |  | 98              | 420             |
| Max. provozní tlak                                     | bar              | 8        | 8        | h mm |  | 800             | 800             |
| Hmotnost   | kg               | 41       | 51       |      |  |                 |                 |
|  |                  |          |          |      |  | <b>TI 150/L</b> | <b>TI 200/L</b> |
| OBJEDNACÍ KÓD  |                  |          |          |      |  | 006951          | 006952          |
| CENA BEZ DPH   |                  |          |          |      |  | 6 200 Kč        | 7 270 Kč        |
| CENA S DPH   |                  |          |          |      |  | 7 440 Kč        | 8 724 Kč        |

