





**Alca** PLAST®

# Technický katalog 2015/2016

**SANITÁRNÍ TECHNIKA**

# Obsah

<b>ALCAPLAST – ČESKÝ VÝROBCE</b>	<b>2</b>	<b>PODLAHOVÉ VPUSTI</b>	<b>256</b>
<b>REFERENCE</b>	<b>4</b>	Podlahové vpusti s designovou mřížkou	260
<b>VÍTĚZEM SE STÁVAJÍ... TLAČÍTKA FLAT</b>	<b>6</b>	Podlahové vpusti s nerezovou mřížkou	266
<b>GAIA AWARDS 2014</b>	<b>8</b>	Podlahové vpusti s plastovou mřížkou	286
<b>ALCAPLAST ON-LINE</b>	<b>9</b>	Podlahové vpusti – dílce	294
<b>PŘEDSTĚNOVÉ INSTALAČNÍ SYSTÉMY</b>	<b>10</b>	Izolační pásy	312
Předstěnové instalační systémy	15	<b>SIFONY</b>	<b>314</b>
Předstěnové instalační systémy Slim	36	Vanové sifony	319
Slimbox	39	Vaničkové sifony	356
Glassbox	40	Umyvadlové sifony	367
Sanitární keramika	41	Kovový program	378
Předstěnové instalační systémy – příslušenství	42	Dřezové sifony	393
Izolační desky	50	Umyvadlové a dřezové sifony – příslušenství	414
Ovládací tlačítka pro předstěnové instalační systémy	54	Pisoárové a bidetové sifony	422
Oddálená splachování	73	Sifony pro odkapávající kondenzát	426
Senzorový program	76	Pračkové sifony	430
Montážní rámy zařizovacích předmětů	93	<b>FLEXI PŘIPOJENÍ</b>	<b>434</b>
<b>VENTILY</b>	<b>104</b>	Flexi připojení	436
Napouštěcí ventily	108	Flexi připojení+	442
Vypouštěcí ventily	114	Dvoukomponentní těsnění	444
WC plastové nádržky	120	<b>WC PŘÍSLUŠENSTVÍ</b>	<b>446</b>
Splachovací soupravy	123	Flexi napojení k WC	448
Ventily – příslušenství	139	Dopojení k WC	450
<b>WC SEDÁTKA</b>	<b>142</b>	Přívzdušňovací hlavice	457
WC sedátka Antibacterial	147	Vanová dvířka	459
WC sedátka Duroplast	148	Větrací mřížky	461
WC sedátka Duroplast SOFTCLOSE	152	<b>REJSTŘÍK</b>	<b>464</b>
WC sedátka základní	157	<b>POZNÁMKY</b>	<b>470</b>
<b>PODLAHOVÉ ŽLABY</b>	<b>160</b>		
Liniové podlahové žlaby	166	 = Prémiová značka ALCA	
Liniové podlahové žlaby Antivandal	183	 = Novinka	
Odtokové systémy	187	 = Inovace	
Rohové podlahové žlaby	192	 = Rozšířená záruka	
Liniové podlahové žlaby plastové	193		
Rošty pro podlahové žlaby	197		
Podlahové žlaby – příslušenství	209		
Nerezové lišty pro spádovanou podlahu	212		
Bazénové rošty	213		
<b>PRŮMYSLOVÉ ODVODNĚNÍ Z NEREZU</b>	<b>220</b>		
Krabicové žlaby	224		
Štěrbínové žlaby	226		
<b>VENKOVNÍ ODVODNĚNÍ</b>	<b>228</b>		
Venkovní žlaby	236		
Univerzální lapače střešních splavenin	248		
Univerzální lapače střešních splavenin – příslušenství	252		

# Alcaplast – český výrobce

## ČESKÝ VÝROBEK – KVALITNÍ A INOVATIVNÍ TECHNICKÉ ŘEŠENÍ

Kvalita, technické řešení, inovace, design – to jsou základní charakteristiky výrobků ALCAPLAST. Odborná profesionalita a zručnost českých techniků vychází z dlouholeté tradice českého průmyslu, který je už přes 100 let známý po celém světě svými výrobky, které jsou moderní a na které je spolehnoutí.

Naši konstruktéři, technologové a technici pracují s nejnovějšími IT technologiemi. K výrobě forem se používají 3D obráběcí stroje. Díly jsou vyráběny a výrobky montovány na moderních technologických linkách. Zaměstnanci jsou pravidelně školeni a je zvyšována jejich odborná kvalifikace.

Proces výroby je kontrolován systémem řízení jakosti ISO 9001:2008 a je certifikován společností Det Norske Veritas. Výrobky jsou testovány a certifikovány instituty pro testování a certifikaci ITC Zlín v České republice a OFI v Rakousku. Ve vlastní laboratoři jsou všechny výrobky průběžně kontrolovány a tím je zaručena vysoká úroveň kvality a spolehlivosti.

## ALCA – PRÉMIOVÁ ZNAČKA

Sortiment společnosti ALCAPLAST je rozdělen do dvou základních skupin. Prémiová značka ALCA – technologicky náročné výrobky s akcentem na design. Značka ALCAPLAST – základní řada výrobků pro instalace, charakteristická technickou funkčností a spolehlivostí.

Prémiová značka ALCA představuje řadu designově propracovaných výrobků s vysokou užitnou hodnotou. ALCAPLAST je tvůrcem nových trendů v sanitární technice. Naše spolupráce s předními českými designéry při tvorbě nových výrobových řad přinesla řadu ocenění, např. Red Dot Award 2014 za kolekci ovládacích tlačítek FLAT k předstěnovým instalačním systémům.

## EXPORT – SVĚT BEZ HRANIC

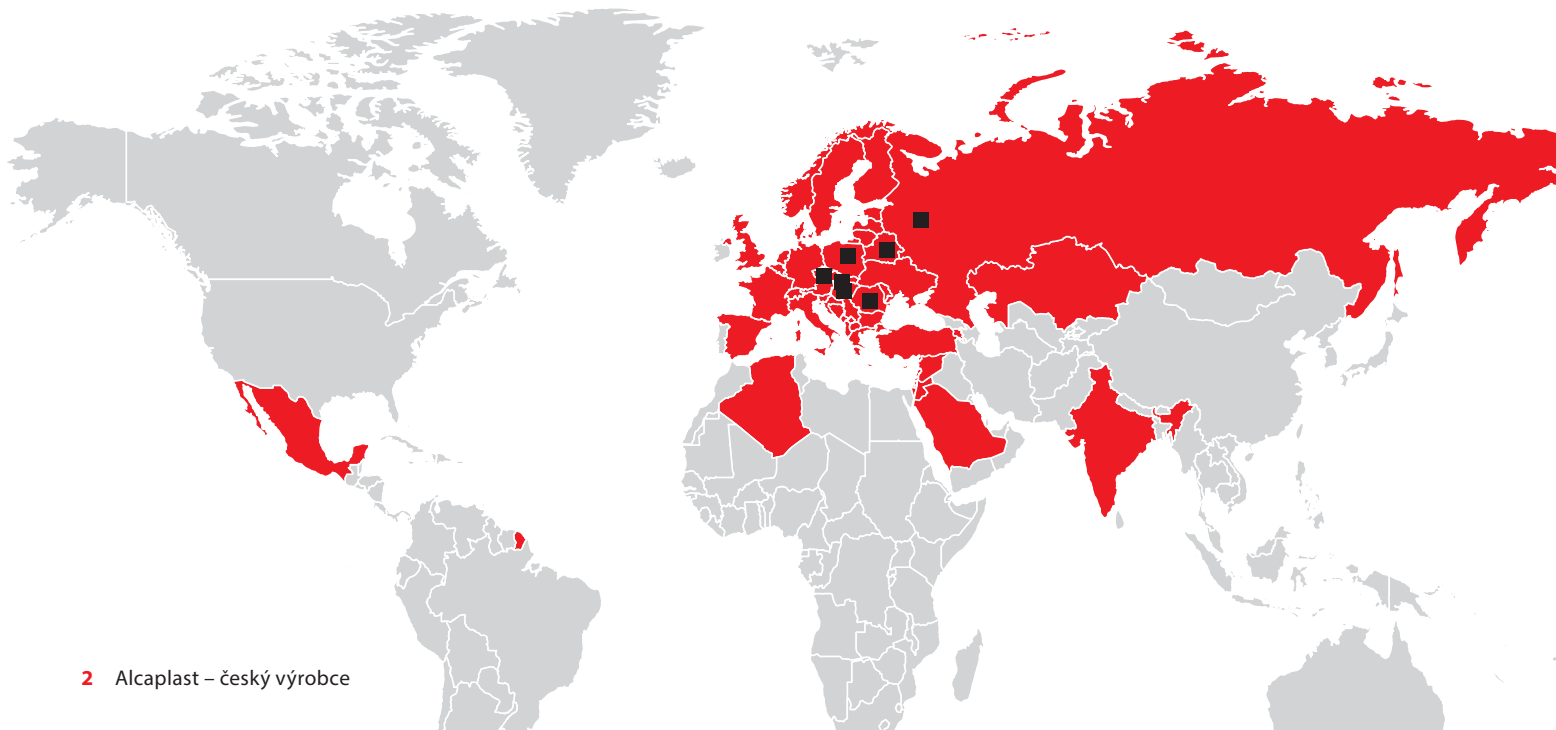
Společnost ALCAPLAST je úspěšná nejen v Evropě, ale také na mnoha trzích celého světa. Výrobky jsou univerzální a splňují technické požadavky na mezinárodní certifikace a normy. Silný tým exportního oddělení řeší aktivně všechny poptávky a požadavky zákazníků. Výrobky prémiové řady ALCA je možné nalézt v mnoha hotelích, administrativních a sportovních zařízeních nejen v Evropě.

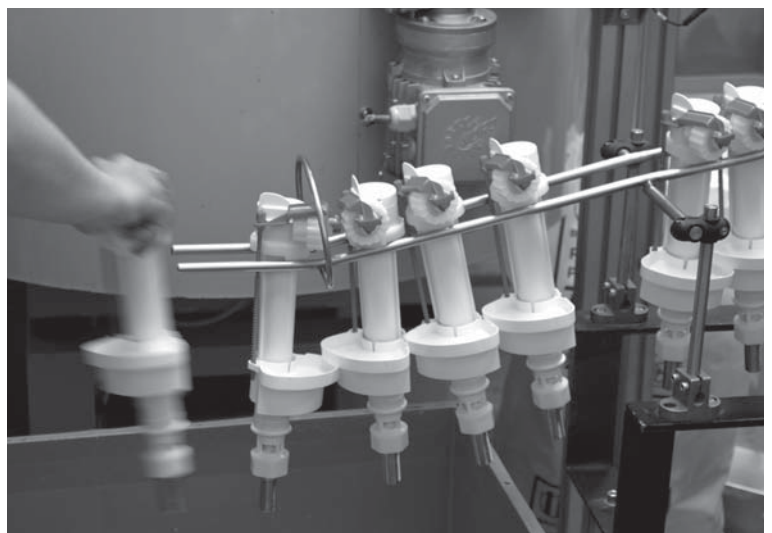
## POBOČKY – BLÍŽ K ZÁKAZNÍKŮM

Distribuční sklady a obchodní týmy společnosti ALCAPLAST v zemích mimo Českou republiku zajišťují zlepšení komunikace a služeb našim zákazníkům. Poznání trhů a jejich zvláštností pomáhá k uspokojení i nejnáročnějších poptávek. Jednoduchá logistika umožňuje rychlé dodávky i malých objednávek.

## ZEMĚ S POBOČKAMI ALCAPLAST

- Rusko
- Polsko
- Rumunsko
- Maďarsko
- Slovensko
- Bělorusko





# Reference

Společnost ALCAPLAST za dobu své existence zabezpečila svými výrobky realizaci mnoha významných staveb nejen v Česku, ale i ve světě. Předstěnové instalační systémy, podlahové žlaby, designové sifony a mnoho dalších výrobků naleznete ve všech druzích staveb. Obě sortimentní skupiny – prémiová značka ALCA i základní řada ALCAPLAST jsou široce používány, což potvrzuje technickou vyspělost a moderní design. Právě moderní a prestižně oceněný design si oblíbili architekti i projektanti, kteří využívají inovativní řešení.

## REFERENCE V ČESKÉ A SLOVENSKÉ REPUBLICE

Master Horse Club, Svojetice u Prahy, Česká republika
Hilton Prague Hotel *****, Praha, Česká republika
Miura hotel****, Čeladná, Česká republika
Hotel Clarion, Ostrava, Česká republika
Golf Jezera, Ostrožská Nová Ves, Česká republika
Spa hotel Miroslava****, Lednice, Česká republika
Hotel Celnice****, Břeclav, Česká republika
Prague Towers, Praha, Česká republika
Tři věže, Bratislava, Slovenská republika
Výrobní hala Tenneco, Hodkovice n. Mohelkou, Česká republika
Aqua Hotel****, Čestlice, Česká republika
Metropole Zličín, Praha, Česká republika
Nové Letňany, Praha, Česká republika
Rezidence Ladronka, Praha, Česká republika
Krásné Počernice, Praha, Česká republika
Termální lázně, Velké Losiny, Česká republika
Rezidence U Muzea, Praha, Česká republika
Rezidence Park Nikolajka, Praha, Česká republika
Javorová čtvrť, Praha, Česká republika
U Panského dvora, Praha, Česká republika
Kamýk, Praha, Česká republika
Pod Hvězdárnou, Praha, Česká republika
Švehlova – Záběhllice, Praha, Česká republika
Nademelejská, Praha, Česká republika
Nové Pitkovice, Praha, Česká republika
Rezidencia Hron, Zvolen, Slovenská republika
Bytový komplex CENTRAL, Bratislava, Slovenská republika

Bytový komplex Panoráma, Slovenská republika
Bytový soubor Slnčnice, Slovenská republika
Digital Park III., Bratislava, Slovenská republika
Nemocnica, Košice, Slovenská republika
Nemocnica, Prešov, Slovenská republika
Apartmánové domy KUKUČKA, Tatranská Lomnice, Slovenská republika
HOTEL SLOVAN****, Bratislava, Slovenská republika
Multifunkční komplex Centrální, Bratislava, Slovenská republika
Digital Park II, III., Bratislava, Slovenská republika
ArtVilla, Brno, Česká republika

## REFERENCE VE SVĚTĚ

Olympic swimming Pool, Dubai, Spojené Arabské Emiráty
ASAS Tower, Sharjah, Spojené Arabské Emiráty
Fairmont Ajman Hotel, Ajman, Spojené Arabské Emiráty
The Ajman Palace Hotel, Ajman, Spojené Arabské Emiráty
SUBA Hotel Dubai, Dubai, Spojené Arabské Emiráty
Ritz Carlton JBR Dubai, Dubai, Spojené Arabské Emiráty
Spartak Moskva, Moskva, Rusko
Marriott Aurora Moskva****, Moskva, Rusko
SOUTH 2, Sochi, Rusko
Továrna Bosch-Siemens, Kaluga, Rusko
Továrna PSA, m. Strelina, Rusko
Hotel Crystal****, Petrovac, Černá Hora
Polyfunkční dům Gaudí, Barcelona, Španělsko
HOTEL MONTAIGNE & SPA****, Cannes, Francie



Miura hotel\*\*\*\* | Čeladná | Česká republika



Spartak Moskva | Moskva | Rusko



Prague Towers | Praha | Česká republika



Hotel Crystal \*\*\*\* | Petrovac | Černá Hora



ArtVilla | Brno | Česká republika



Master Horse Club | Svojetice u Prahy | Česká republika



Marriott Aurora Moskva\*\*\*\* | Moskva | Rusko



Golf Jezera | Ostrožská Nová Ves | Česká republika



Olympic swimming Pool | Dubai | Spojené Arabské Emiráty

# Vítězem se stávají... tlačítka FLAT

Společnost ALCAPLAST zvítězila v prestižní produktově-designové soutěži Red Dot Award 2014. Významné ocenění jsme získali za kolekci tlačítek FLAT v kategorii Product Design 2014. Za zisk designérského Oscara, jak se ocenění Red Dot Award často přezdívá, patří velké zásluhy architektce a designérce Barboře Škorpilové a jejímu studiu MIMOLIMIT s. r. o., které se na designu vítězných tlačítek podílelo.



reddot award 2014  
winner

## BARBORA ŠKORPILOVÁ

Architektka a designérka, tvůrkyně designu ovládacích tlačítek FLAT ALUNOX a tlačítek M1370–M1375, M370–M475 společnosti ALCAPLAST, je dnes spojována především se studiem MIMOLIMIT s. r. o., které založila v roce 2001.



Ovládací tlačítko TURN



Ovládací tlačítko STING



Ovládací tlačítko STRIPE



Ovládací tlačítko FUN



Ovládací tlačítko AIR

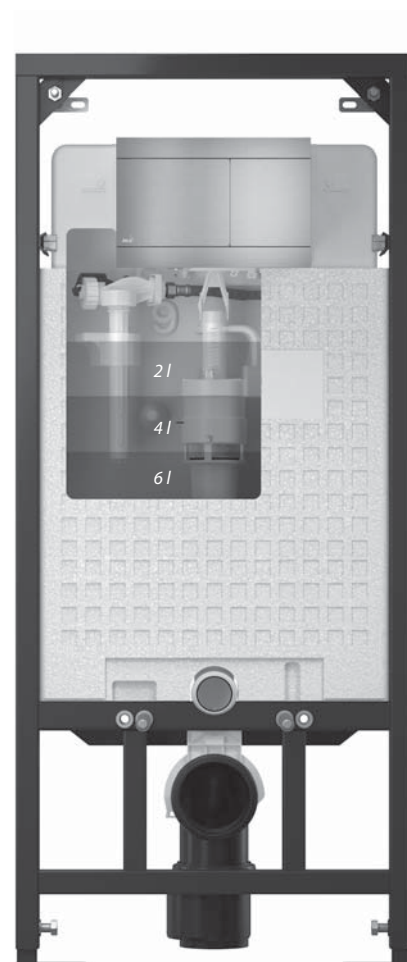


Alca



# Gaia Awards 2014

Nové výrobky společnosti ALCAPLAST získaly prestižní ocenění GAIA AWARDS 2014 na veletrhu The Big 5 v Dubaji. Tato cena je udělována za nejlepší inovativní produkt v oblasti udržitelného rozvoje a soutěže se zúčastňují největší výrobci sanitární techniky na světě.

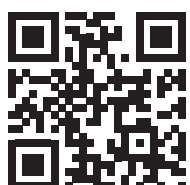
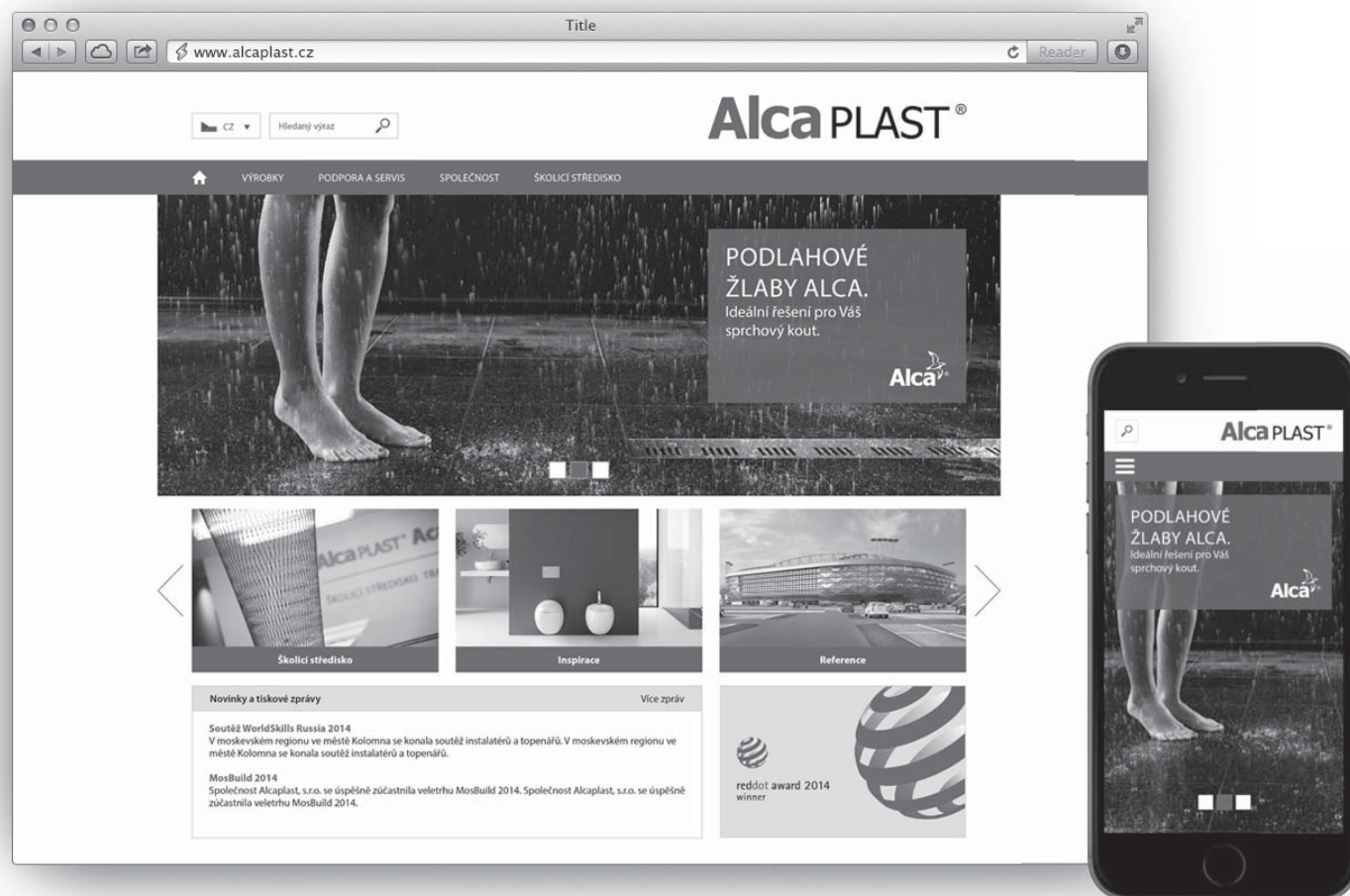


Předstěnové instalační systémy ALCA Ecology obsahují nové vypouštěcí ventily, které umožňují splachování menším objemem vody než je u standardních systémů. Obvyklý objem vody při splachování je 6 l a 3 l. Nový systém umožňuje objemy 4 l a 2 l (velké a malé spláchnutí). Redukcí vody při oplachu šetříme nejen životní prostředí, ale dochází i k významným finančním úsporám za spotřebovanou vodu v domácnostech. Pro správný a bezproblémový oplach je v tomto případě nutné instalovat WC mísu, která je pro tuto technologii určena.

# Alcaplast on-line

Vstupte na naše internetové stránky [www.alcaplast.cz](http://www.alcaplast.cz) nebo zhlédněte montážní videa našich výrobků na [www.youtube.com](http://www.youtube.com). Přihlaste se k automatickému odběru novinek či sledujte aktualizace našeho facebookového profilu. Naše média jsou pro Vás výjimečným zdrojem informací.

Najdete zde obrázky, popisky, ceny, technické nákresy, objekty v 3D a více než 1200 výrobků české značky ALCAPLAST. Dále aktuality, termíny školení, seznamy obchodních zastoupení, návody na montáž, aj.



[www.alcaplast.cz](http://www.alcaplast.cz)



[www.podlahovezlaby.cz](http://www.podlahovezlaby.cz)



[www.wcmoduly.cz](http://www.wcmoduly.cz)



# Předstěnové instalační systémy

Předstěnové instalační systémy	15
Předstěnové instalační systémy Slim	36
Slimbox	39
Glassbox	40
Sanitární keramika	41
Předstěnové instalační systémy – příslušenství	42
Izolační desky	50
Ovládací tlačítka pro předstěnové instalační systémy	54
Ovládací tlačítka základní	54
Ovládací tlačítka vkládaná	59
Ovládací tlačítka vkládaná s podsvícením	60
Ovládací tlačítka Antivandal	62
Ovládací tlačítka FLAT ALUNOX	63
Ovládací tlačítka FLAT ALUNOX s podsvícením	66
Ovládací tlačítka FLAT INOX	68
Ovládací tlačítka FLAT WOOD	71
Ovládací tlačítka FLAT COLOUR	72
Oddálená splachování	73
Senzorový program	76
Ovládací tlačítka senzorová	76
Senzorové splachovače WC	80
Senzorové splachovače pisoáru	86
Zdroje pro senzorový program	91
Montážní rámy zařizovacích předmětů	93



ZÁRUKA 6 LET

KOMPATIBILITA  
TLAČÍTEK

SPOLEHLIVÉ  
NAPOUŠTĚCÍ  
A VYPOUŠTĚCÍ  
VENTILY

## Technické informace

### KOMPATIBILITA OVLÁDACÍCH TLAČÍTEK ALCA

Společnost ALCAPLAST nabízí více než 60 designů a povrchových úprav ovládacích tlačítek, která jsou plně kompatibilní se všemi předstěnovými instalačními systémy ALCA. Jejich instalace je velmi jednoduchá a rychlá. Bezproblémová a snadná je také výměna starších tlačítek u již zabudovaných systémů. Je tedy možné bez stavebních zásahů do koupelny i po mnoha letech následovat moderní trendy ve vzhledu koupelny.



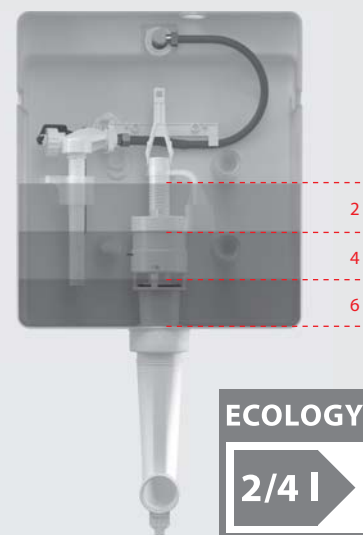
### PŘEDSTĚNOVÉ INSTALAČNÍ SYSTÉMY ALCA ECOLOGY

Předstěnové instalační systémy ALCA Ecology reagují na stále sílící nároky na zachování přírodních zdrojů na naší planetě a řadí se k výrobkům, které jsou šetrné k životnímu prostředí.

Předstěnové instalační systémy ALCA Ecology obsahují nové vypouštěcí ventily, které umožňují splachování menším objemem vody než je u standardních systémů. Obvyklý objem vody při splachování je 6 l a 3 l. Nový systém umožňuje objemy 4 l a 2 l (velké a malé spláchnutí). Redukcí vody při oplachu šetříme nejen životní prostředí, ale dochází i k významným finančním úsporám za spotřebovanou vodu v domácnostech. Pro správný a bezproblémový oplach je v tomto případě nutné instalovat WC mísu, která je pro tuto technologii určena.

Předstěnové instalační systémy ALCA Ecology jsou označeny písmenem „E“. Vypouštěcí ventil A06E je možné instalovat do již zabudovaných systémů ALCA.

Nové výrobky společnosti ALCAPLAST získaly prestižní ocenění GAIA AWARDS 2014 na veletrhu The Big 5 v Dubaji. Tato cena je udělována za nejlepší inovativní produkt v oblasti udržitelného rozvoje a soutěže se zúčastňují největší výrobci sanitární techniky na světě.



### PŘEDSTĚNOVÉ INSTALAČNÍ SYSTÉMY ALCA S ODVĚTRÁVÁNÍM

Dlouhodobým trendem ve vývoji koupelen je zvyšující se důraz na vzhled a komfort. Častým problémem je zajištění kvalitního odvětrání prostoru koupelny a tím snížení vlhkosti a zápachu při použití toalety.

Odsávání zápachu přímo z mísy zajišťuje předstěnový instalační systém ALCA s odvětráváním. Odvětrávací potrubí je napojeno na koleno přívodu vody z nádržky do mísy. Vzduch je tak nasáván přímo nad hladinou vody v míse. Vyššího efektu je možné docílit napojením ventilátoru a jeho zapínáním a vypínáním podle potřeby uživatele.

Předstěnové instalační systémy ALCA s odvětráváním jsou označeny písmenem „V“.

Vlastnosti a příslušenství:

- odsávání zápachu přímo z mísy
- možnost napojení na ventilátor (není součástí balení)
- odbočka kolene je zaslepena
- součástí balení je HT koleno 15°

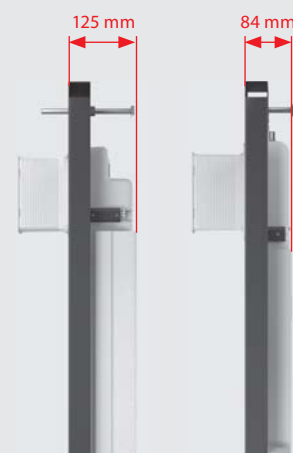


## PŘEDSTĚNOVÉ INSTALAČNÍ SYSTÉMY ALCA SLIM

Nabídka předstěnových systémů ALCA je velmi široká a odráží technické a technologické požadavky instalatérů a stavebníků na celém světě.

Pro každý typ koupelny a domu byl vyvinut modul tak, aby byla možná jeho jednoduchá a spolehlivá instalace. V nabídce jsou speciální moduly do malých prostor, bytových jader, sádkokartonových příček nebo pro rekonstrukce.

Pro instalaci předstěnových systémů do stěn užších než 15 cm a pro případy nedostatku místa v koupelně byl vyvinut modul SLIM. Šířka tohoto modulu je pouze 8,4 cm oproti standardním modulům, kde je šířka 12,5 cm.

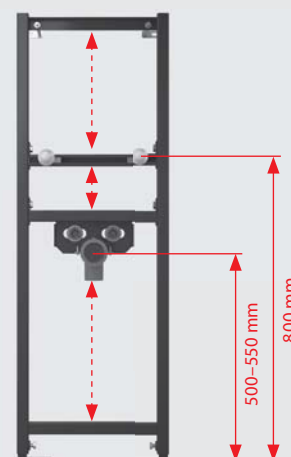


## VARIABILITA PŘÍČEK MONTÁŽNÍCH RÁMŮ ZAŘIZOVACÍCH PŘEDMĚTŮ ALCA

Montážní rámy slouží pro instalaci závěsných umyvadel, bidetů, pisoárů, výlevků, závěsných WC mís a jiných sanitárních předmětů do sádkokartonových stěn.

Konstrukce rámu je založena na variabilním posouvání příček v rámu a možnosti 3D nastavení uchycení zařizovacích předmětů. Rámy jsou proto univerzální a je možné je použít pro keramiku všech světových i lokálních výrobců.

Nosná konstrukce ze železa je ošetřena práškovou barvou a splňuje předepsané normy zatížení.



## SENZOROVÝ PROGRAM ALCA

Senzorový program zahrnuje výrobky určené pro bezdotykové použití WC a pisoárů. Senzorové splachovače jsou využívány v místech s vysokou fluktuací osob a plně odpovídají platným hygienickým normám EU. Sensory jsou vybaveny možností nastavení hygienického oplachu, kdy se WC mísa nebo pisoár samy opláchnou proudem vody po každém zvoleném počtu použití nebo po uplynutí zvoleného času od posledního spláchnutí.

Senzorový program ALCA umožňuje pokročilé nastavení a identifikaci čidla senzoru pomocí Mini USB a námi dodávaného softwaru, který je volně ke stažení na našich webových stránkách [www.alcaplast.cz](http://www.alcaplast.cz). Jednotlivé senzory je také možné centrálně propojit do jednoho bodu a provádět kontrolu a nastavení z jednoho PC.

Možnost nastavení:

- čas začátku registrace
- čas konce registrace
- délka spláchnutí
- automatické spláchnutí
- povolení zavodnění
- citlivost senzoru
- čas zavodnění

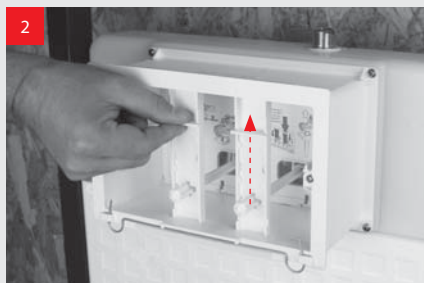


## Technické informace

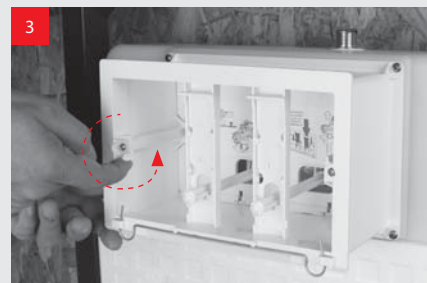
### SERVIS PŘEDSTĚNOVÝCH INSTALAČNÍCH SYSTÉMŮ ALCA



1 Odejměte ovládací tlačítko mírným nadzvednutím a vyklopením směrem k sobě.



2 Uvolněte splachovací táhla posunutím pojistek směrem vzhůru.



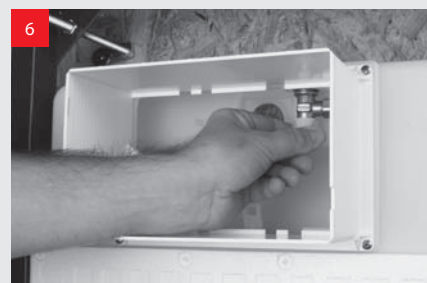
3 Povolte boční úchyty a odstraňte rám tlačítka. Úchyty povolte otočením, směrem ke středu.



4 Odstraňte vnitřní desku. Na horní straně stiskněte pojistku, tlačte dolů a desku vyjměte směrem k sobě.



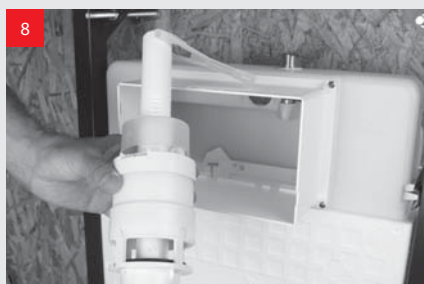
5 Vyměňte mechanismus. Lehkým stiskem ze stran uvolněte mechanismus z výřezů na spodní hraně otvoru do nádržky a vytáhněte ho ven.



6 Zastavte vodu uzavřením rohového ventilu.



7 Vytáhněte napouštěcí ventil. Stiskněte vrchní pojistku a vytáhněte ventil vzhůru. Nakloněním na bok umožníte jeho vyjmutí z nádržky.



8 Vytáhněte vypouštěcí ventil. Mírným tlakem vzhůru a kýváním doleva a doprava uvolněte ventil ze zařezované polohy. Poté nakloňte ventil na bok a lehce vytáhněte z nádržky.



9 Odstraňte spodní část vypouštěcího ventilu mírným otočením doprava.



10 Vytáhněte těsnění ze zářezu splachovací trubky. Očistěte, případně vyměňte a nasuňte zpět do zářezu.



11 Posunutím černé páčky můžete nastavit objem velkého spláchnutí – vlevo minimum, vpravo maximum.



12 Posunutím malého plováku na přepadové trubce můžete nastavit objem malého spláchnutí – nahoru objem vody zmenšujeme, dolů zvětšujeme.

## A112 Basicmodul

### WC NÁDRŽ PRO ZAZDÍVÁNÍ

#### Použití:

- Pro zazdění a obezdění – mokvý proces
- Pro instalaci samostatně stojících WC nebo WC pevně zabudovaných v podlaže

#### Vlastnosti:

- Konstrukce polystyrenové izolace zjednodušuje zazdívání a zabraňuje rosení na povrchu nádržky a tlumí prostup vibrací z nádržky do stavební konstrukce
- Duální splachování nezávisle nastavitelné s hygienickou rezervou
- Možnost vestavby oddáleného nebo senzorového splachování
- Kompatibilní se všemi ovládacími tlačítky ALCAPLAST
- Nádržka je vyrobena z jednoho kusu, čímž je zaručena 100% nepropustnost
- Přívod vody ze zadu/shora uprostřed
- Servisní práce bez použití nářadí
- Kryt servisního otvoru zjednodušuje montáž a brání pronikání vlhkosti a nečistot
- Montážní výška 1062 mm
- Montážní hloubka nastavitelná v rozmezí 20–95 mm
- Stavební hloubka 125 mm

#### Normy:

ČSN EN 14124, ČSN EN 14055

#### Technické parametry:

Připojení vody ze zadu nebo shora montážními otvory	G1/2"
Funkční rozsah tlaku vody	0,05–0,8 MPa
Doporučený rozsah tlaku vody	0,3–0,5 MPa
Velké spláchnutí	6–9 l
Malé spláchnutí	2,5–3,5 l
Standardní nastavení velkého spláchnutí	6 l
Standardní nastavení malého spláchnutí	3 l
Hygienická rezerva	3 l
Objem vody v nádržce	9 l

#### Rozsah dodávky:

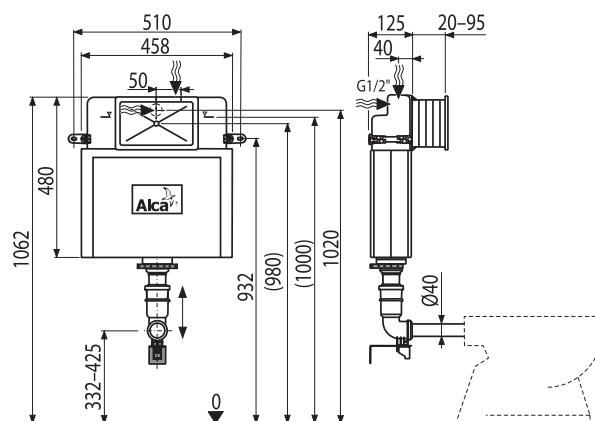
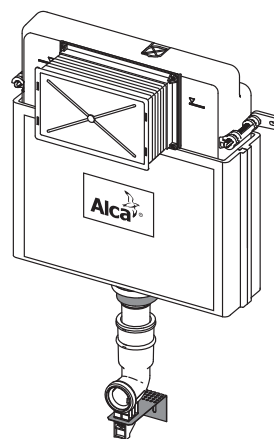
- Nádrž s napouštěcí a vypouštěcí armaturou
- Šroubení 1/2" pro připojení vody s integrovaným rohovým ventilem Schell 1/2"-3/8"
- Šroub mechanismu 2 ks
- Fixační set: vrut Ø5×40 – 5 ks, hmoždinka Ø8 – 5 ks
- Připojovací set Ø40 pro napojení WC mísy k přívodu vody z nádrže
- Sada instalačních krytek pro ochranu připojovacích otvorů při montáži systému
- Kryt servisního otvoru jednoduše zkrátitelný, vruty 4 ks
- Teleskopické upevňovací úchyty 2 ks

#### Logistické informace:

Hmotnost (kus)	4,488 kg
Rozměr (kus)	1050×140×480 mm
Množství (balení)	1 ks
Množství (paleta)	20 ks

#### Objednací číslo:

Kód	EAN
A112	8594045934175





## A100/1000 Alcamodul

### PŘEDSTĚNOVÝ INSTALAČNÍ SYSTÉM PRO ZAZDÍVÁNÍ

#### Použití:

- Pro závěsné WC
- Pro zazdění a obezdění k nosné stěně – mokry proces
- Pro montáž závěsného WC s přípojovací roztečí 180 mm nebo 230 mm

#### Vlastnosti:

- Nosná konzola zaručuje vysokou tuhost připojení WC ke stěně
- Rozměry a konstrukce konzoly zjednodušují instalaci systému
- Konstrukce polystyrenové izolace nádržky zjednodušuje zazdívání, zabraňuje rosení na povrchu nádržky a tlumí prostup vibrací z nádržky do stavební konstrukce
- Duální splachování nezávisle nastavitelné s hygienickou rezervou
- Možnost vestavby oddáleného nebo senzorového splachování
- Kompatibilní se všemi ovládacími tlačítky ALCAPLAST
- Nádržka je vyrobena z jednoho kusu, čímž je zaručena 100% nepropustnost
- Přívod vody ze zadu/shora uprostřed
- Servisní práce bez použití nářadí
- Kryt servisního otvoru zjednodušuje montáž a brání pronikání vlhkosti a nečistot
- Montážní výška 1062 mm
- Montážní hloubka nastavitelná v rozmezí 20–95 mm
- Stavební hloubka 125 mm
- Nutné podezdění nebo použití noh M90
- Materiál nosné konzoly: pozinkovaný kov

#### Normy:

ČSN EN 14124, ČSN EN 14055

#### Technické parametry:

Připojení vody ze zadu nebo shora montážními otvory	G1/2"
Funkční rozsah tlaku vody	0,05–0,8 MPa
Doporučený rozsah tlaku vody	0,3–0,5 MPa
Velké spláchnutí	6–9 l
Malé spláchnutí	2,5–3,5 l
Standardní nastavení velkého spláchnutí	6 l
Standardní nastavení malého spláchnutí	3 l
Hygienická rezerva	3 l
Objem vody v nádržce	9 l
Zátěžová zkouška	400 kg

#### Rozsah dodávky:

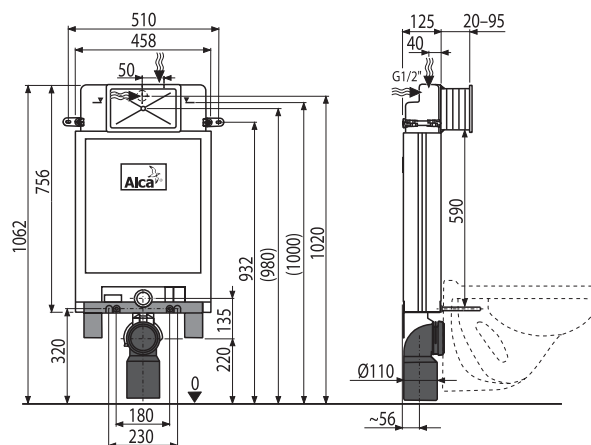
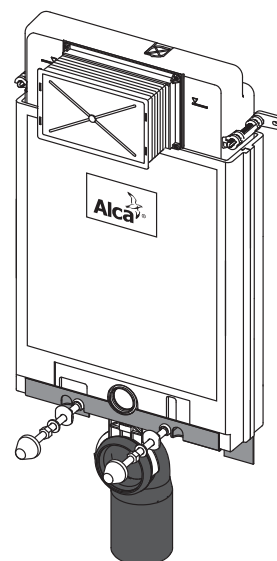
- Nádrž s napouštěcí a vypouštěcí armaturou
- Nosná konzola
- Šroubení 1/2" pro připojení vody s integrovaným rohovým ventilem Schell 1/2"–3/8"
- Šroub mechanismu 2 ks
- Fixační set: vřut Ø8×60 – 2 ks, vřut Ø4,8×38 – 2 ks, hmoždinka Ø12 – 2 ks, hmoždinka Ø8 – 2 ks
- Fixační materiál pro uchycení WC mísy: závitová tyč M12 – 2 ks, podložky 4 ks, krytka 2 ks, matice 2 ks, chránička závitu 2 ks
- Koleno odpadu komplet HT90/110, polypropylen
- Těsnění přívodu, vývodka polypropylen, vřapová vložka
- Těsnění odpadu, propojka polypropylen, těsnění propojky
- Sada instalačních krytek pro ochranu přípojovacích otvorů při montáži systému
- Kryt servisního otvoru jednoduše zkrátitelný, vřuty 4 ks
- Teleskopické upevňovací úchyty 2 ks

#### Logistické informace:

Hmotnost (kus)	7,379 kg
Rozměr (kus)	1050×140×480 mm
Množství (balení)	1 ks
Množství (paleta)	20 ks

#### Objednávací číslo:

Kód	EAN
A100/1000	8594045935790



# A100/1000E Alcamodul

PŘEDSTĚNOVÝ INSTALAČNÍ SYSTÉM ECOLOGY PRO ZAZDÍVÁNÍ

## Použití:

- Pro závěsné WC s objemem splachování 2/4 l
- Pro zazdění a obezdění k nosné stěně – mokvý proces
- Pro montáž závěsného WC s přípojovací roztečí 180 mm nebo 230 mm

## Vlastnosti:

- Nosná konzola zaručuje vysokou tuhost připojení WC ke stěně
- Rozměry a konstrukce konzoly zjednodušují instalaci systému
- Konstrukce polystyrenové izolace nádržky zjednodušuje zazdívání, zabraňuje rosení na povrchu nádržky a tlumí prostup vibrací z nádržky do stavební konstrukce
- Duální splachování nezávisle nastavitelné s hygienickou rezervou
- Úsporné splachování – 2 l malé spláchnutí, 4 l velké spláchnutí
- Možnost vestavby oddáleného nebo senzorového splachování
- Kompatibilní se všemi ovládacími tlačítky ALCAPLAST
- Nádržka je vyrobena z jednoho kusu, čímž je zaručena 100% nepropustnost
- Přívod vody ze zadu/shora uprostřed
- Servisní práce bez použití nářadí
- Kryt servisního otvoru zjednodušuje montáž a brání pronikání vlhkosti a nečistot
- Montážní výška 1062 mm
- Montážní hloubka nastavitelná v rozmezí 20–95 mm
- Stavební hloubka 125 mm
- Nutné podezdění nebo použití noh M90
- Materiál nosné konzoly: pozinkovaný kov

## Normy:

ČSN EN 14124, ČSN EN 14055

## Technické parametry:

Připojení vody ze zadu nebo shora montážními otvory	G1/2"
Funkční rozsah tlaku vody	0,05–0,8 MPa
Doporučený rozsah tlaku vody	0,3–0,5 MPa
Velké spláchnutí	3,5–6 l
Malé spláchnutí	2–4 l
Standardní nastavení velkého spláchnutí	4 l
Standardní nastavení malého spláchnutí	2 l
Hygienická rezerva	2 l
Objem vody v nádržce	6 l
Zátěžová zkouška	400 kg

## Rozsah dodávky:

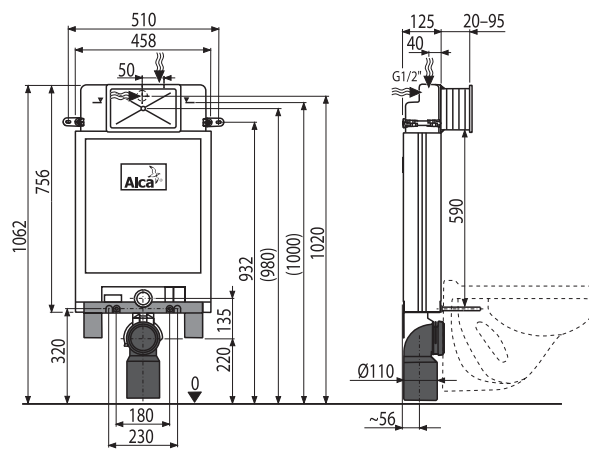
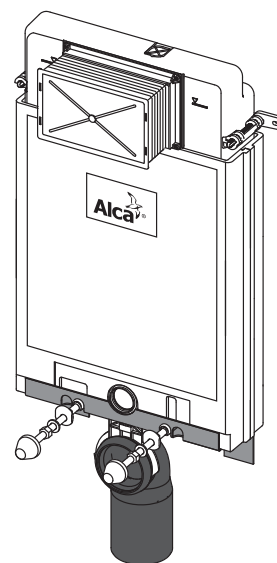
- Nádrž s napouštěcí a Ecology vypouštěcí armaturou
- Nosná konzola
- Šroubení 1/2" pro připojení vody s integrovaným rohovým ventilem Schell 1/2"-3/8"
- Šroub mechanismu 2 ks
- Fixační set: vrut Ø8x60 – 2 ks, vrut Ø4,8x38 – 2 ks, hmoždinka Ø12 – 2 ks, hmoždinka Ø8 – 2 ks
- Fixační materiál pro uchycení WC mísy: závitová tyč M12 – 2 ks, podložky 4 ks, krytka 2 ks, matice 2 ks, chránička závitů 2 ks
- Koleno odpadu HT90/100 polypropylen
- Těsnění přívodu, vývodka polypropylen, vrapová vložka
- Těsnění odpadu, propojka polypropylen, těsnění propojky
- Sada instalačních krytek pro ochranu přípojovacích otvorů při montáži systému
- Kryt servisního otvoru jednoduše zkrátitelný, vruty 4 ks
- Teleskopické upevňovací úchyty 2 ks

## Logistické informace:

Hmotnost (kus)	7,5017 kg
Rozměr (kus)	1050x140x480 mm
Množství (balení)	1 ks
Množství (paleta)	20 ks

## Objednací číslo:

Kód	EAN
A100/1000E	8595580511272



PŘEDSTĚNOVÉ INSTALAČNÍ SYSTÉMY  
 VENTILY  
 WC-SEDÁTKA  
 PODLAHOVÉ ZLÁBY  
 PRŮMYSLOVÉ ODVODNĚNÍ Z NEREZU  
 VENKOVNÍ ODVODNĚNÍ  
 PODLAHOVÉ VPŮSTI  
 SIFONY  
 FLEXI PŘIPOJENÍ  
 WC PŘÍSLUŠENSTVÍ

## A100/850 Alcamodul

### PŘEDSTĚNOVÝ INSTALAČNÍ SYSTÉM PRO ZAZDÍVÁNÍ

#### Použití:

- Pro závěsné WC
- Pro zazdění a obezdění k nosné stěně – mokry proces
- Pro montáž závěsného WC s přípojovací roztečí 180 mm nebo 230 mm

#### Vlastnosti:

- Nosná konzola zaručuje vysokou tuhost připojení
- Rozměry a konstrukce konzoly zjednodušují instalaci systému
- Konstrukce polystyrenové izolace zjednodušuje zazdívání a zabraňuje rosení na povrchu nádržky a tlumí prostup vibrací z nádržky do stavební konstrukce
- Duální splachování nezávisle nastavitelné s hygienickou rezervou
- Možnost vestavby oddáleného nebo senzorového splachování
- Kompatibilní se všemi ovládacími tlačítky ALCAPLAST
- Nádržka je vyrobena z jednoho kusu, čímž je zaručena 100% nepropustnost
- Přívod vody ze zadu/shora uprostřed
- Servisní práce bez použití nářadí
- Kryt servisního otvoru zjednodušuje montáž a brání pronikání vlhkosti a nečistot
- Montážní výška 862 mm
- Montážní hloubka nastavitelná v rozmezí 20–95 mm
- Stavební hloubka 125 mm
- Nutné podezdění nebo použití noh M90
- Materiál nosné konzoly: pozinkovaný kov

#### Normy:

ČSN EN 14124, ČSN EN 14055

#### Technické parametry:

Připojení vody ze zadu nebo shora montážními otvory	G1/2"
Funkční rozsah tlaku vody	0,05–0,8 MPa
Doporučený rozsah tlaku vody	0,3–0,5 MPa
Velké spláchnutí	6–9 l
Malé spláchnutí	2,5–3,5 l
Standardní nastavení velkého spláchnutí	6 l
Standardní nastavení malého spláchnutí	3 l
Hygienická rezerva	3 l
Objem vody v nádržce	9 l
Zátěžová zkouška	400 kg

#### Rozsah dodávky:

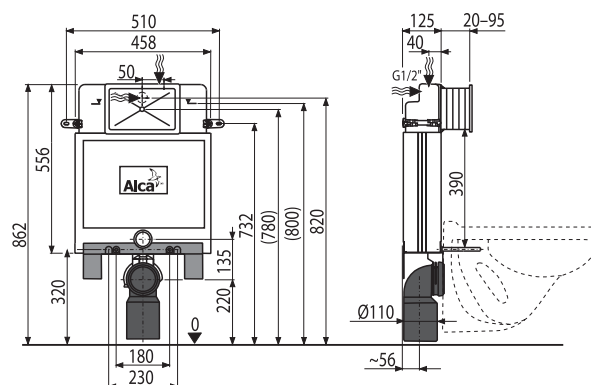
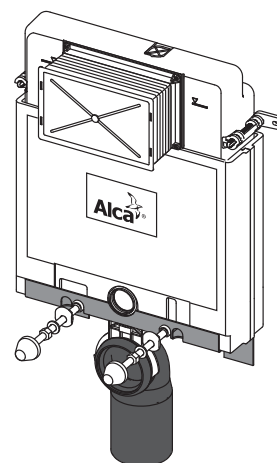
- Nádrž s napouštěcí a vypouštěcí armaturou
- Nosná konzola
- Šroubení 1/2" pro připojení vody s integrovaným rohovým ventilem Schell 1/2"-3/8"
- Šroub mechanismu 2 ks
- Fixační set: vrut Ø8x60 – 2 ks, vrut Ø4,8x38 – 2 ks, hmoždinka Ø12 – 2 ks, hmoždinka Ø8 – 2 ks
- Fixační materiál pro uchycení WC mísy: závitová tyč M12 – 2 ks, podložky 4 ks, krytka 2 ks, matice 2 ks, chránička závitů 2 ks
- Koleno odpadu HT90/100 polypropylen
- Těsnění přívodu, vývodka polypropylen, vrapová vložka
- Těsnění odpadu, propojka polypropylen, těsnění propojky
- Sada instalačních krytek pro ochranu přípojovacích otvorů při montáži systému
- Kryt servisního otvoru jednoduše zkrátitelný, vruty 4 ks
- Teleskopické upevňovací úchyty 2 ks

#### Logistické informace:

Hmotnost (kus)	6,92 kg
Rozměr (kus)	1050x140x480 mm
Množství (balení)	1 ks
Množství (paleta)	20 ks

#### Objednací číslo:

Kód	EAN
A100/850	8594045938876



# A115/1000 Renovmodul

PŘEDSTĚNOVÝ INSTALAČNÍ SYSTÉM PRO ZAZDÍVÁNÍ

## Použití:

- Pro závěsné WC
- Pro zazdění a obezdění k nosné stěně – mokry proces
- Vhodný pro rekonstrukce
- Pro montáž závěsného WC s přípojovací roztečí 180 mm nebo 230 mm

## Vlastnosti:

- Technické řešení umožňuje ukotvení do nerovného povrchu vysekaného do stěny bez nutnosti zarovnáání zadní stěny v rozsahu 50 mm
- Pozinkovaná nosná konstrukce se čtyřmi výklopnými držáky pro snadnou instalaci
- Konstrukce polystyrenové izolace zjednodušuje zazdívání a zabraňuje rosení na povrchu nádržky a tlumí prostup vibrací z nádržky do stavební konstrukce
- Vymutelný díl polystyrenu pro snadný přístup při instalaci
- Příprava na připojení držáku z DG1/2" přechodem pro bidetovací sedátka a spršky
- Duální splachování nezávisle nastavitelné s hygienickou rezervou
- Možnost vestavby oddáleného nebo senzorového splachování
- Kompatibilní se všemi ovládacími tlačítky ALCAPLAST
- Nádržka je vyrobena z jednoho kusu, čímž je zaručena 100% nepropustnost
- Přívod vody zezadu/shora uprostřed
- Servisní práce bez použití nářadí
- Kryt servisního otvoru zjednodušuje montáž a brání pronikání vlhkosti a nečistot
- Montážní výška 1062 mm
- Montážní hloubka nastavitelná 20–95 mm
- Stavební hloubka 125 mm
- Materiál nosné konstrukce: pozinkovaný kov

## Normy:

ČSN EN 14124, ČSN EN 14055

## Technické parametry:

Připojení vody zezadu nebo shora montážními otvory	G1/2"
Funkční rozsah tlaku vody	0,05–0,8 MPa
Doporučený rozsah tlaku vody	0,3–0,5 MPa
Velké spláchnutí	6–9 l
Malé spláchnutí	2,5–3,5 l
Standardní nastavení velkého spláchnutí	6 l
Standardní nastavení malého spláchnutí	3 l
Hygienická rezerva	3 l
Objem vody v nádržce	9 l
Zátěžová zkouška	400 kg

## Rozsah dodávky:

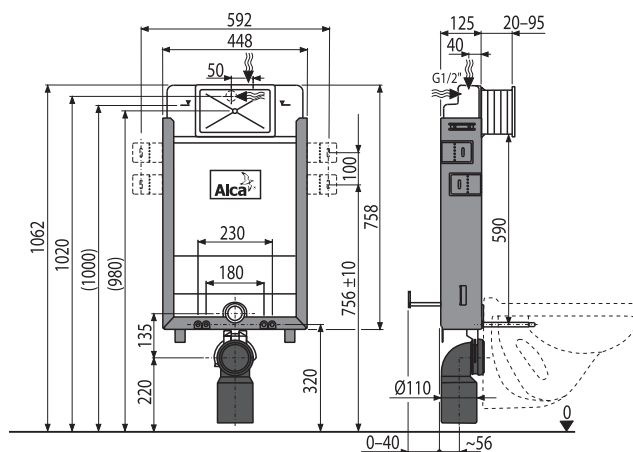
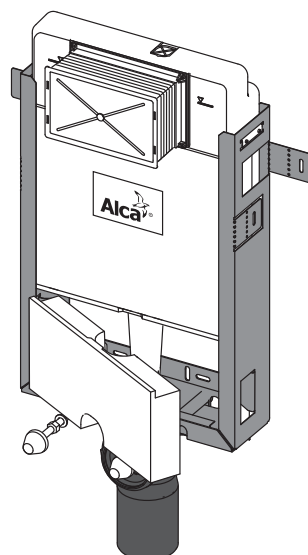
- Nádrž s napouštěcí a vypouštěcí armaturou
- Pozinkovaný rám včetně nosné konstrukce
- Vymutelná polystyrenová výplň instalačního otvoru
- Šroubení 1/2" pro připojení vody s integrovaným rohovým ventilem Schell 1/2"–3/8"
- Šroub mechanismu 2 ks
- Fixační set: vrut Ø8×60 – 4 ks, hmoždinka Ø12 – 4 ks
- Fixační materiál pro uchycení WC mísy: závitová tyč M12 – 2 ks, podložky 4 ks, krytka 2 ks, matice 2 ks, chránička závitů 2 ks
- Koleno odpadu HT90/110 polypropylen
- Těsnění přívodu, vývodka polypropylen, vrapová vložka
- Těsnění odpadu, propojka polypropylen, těsnění propojky
- Sada instalačních krytek pro ochranu přípojovacích otvorů při montáži systému
- Kryt servisního otvoru jednoduše zkrátitelný, vruty 4 ks

## Logistické informace:

Hmotnost (kus)	9,9606 kg
Rozměr (kus)	1050×140×480 mm
Množství (balení)	1 ks
Množství (paleta)	20 ks

## Objednací číslo:

Kód	EAN
A115/1000	8595580503444



VENTILY

WC SEDÁTKA

PODLAHOVÉ ZLÁBY

PRŮMYSLOVÉ ODVODNĚNÍ  
Z NEREZU

VENKOVNÍ ODVODNĚNÍ

PODLAHOVÉ VPUŠTI

SIFONY

FLEXI PŘIPOJENÍ

WC PŘÍSLUŠENSTVÍ

## A115/1000E Renovmodul

### PŘEDSTĚNOVÝ INSTALAČNÍ SYSTÉM ECOLOGY PRO ZAZDÍVÁNÍ

#### Použití:

- Pro závěsné WC s objemem splachování 2/4 l
- Pro zazdění a obezdění k nosné stěně – mokry proces
- Vhodný pro rekonstrukce
- Pro montáž závěsného WC s přípojovací roztečí 180 mm nebo 230 mm

#### Vlastnosti:

- Technické řešení umožňuje ukotvení do nerovného povrchu vysekaného do stěny bez nutnosti zarovnáání zadní stěny v rozsahu 50 mm
- Pozinkovaná nosná konstrukce se čtyřmi výklopnými držáky pro snadnou instalaci
- Konstrukce polystyrenové izolace zjednodušuje zazdívání a zabraňuje rosení na povrchu nádržky a tlumí vstup vibrací z nádržky do stavební konstrukce
- Vymutelný díl polystyrénu pro snadný přístup při instalaci
- Příprava na připojení držáku s DG1/2" přechodem pro bidetovací sedátka a spršky
- Duální splachování nezávisle nastavitelné s hygienickou rezervou
- Úsporné splachování – 2 l malé spláchnutí, 4 l velké spláchnutí
- Možnost vestavby oddáleného nebo senzorového splachování
- Kompatibilní se všemi ovládacími tlačítky společnosti ALCAPLAST
- Nádržka je vyrobena z jednoho kusu, čímž je zaručena 100% nepropustnost
- Přívod vody zezadu/shora uprostřed
- Servisní práce bez použití nářadí
- Kryt servisního otvoru zjednodušuje montáž a brání pronikání vlhkosti a nečistot
- Montážní výška 1062 mm
- Montážní hloubka nastavitelná 20–95 mm
- Stavební hloubka 125 mm
- Materiál nosné konstrukce: pozinkovaný kov

#### Normy:

ČSN EN 14124, ČSN EN 14055

#### Technické parametry:

Připojení vody zezadu nebo shora montážními otvory	G1/2"
Funkční rozsah tlaku vody	0,05–0,8 MPa
Doporučený rozsah tlaku vody	0,3–0,5 MPa
Velké spláchnutí	3,5–6 l
Malé spláchnutí	2–4 l
Standardní nastavení velkého spláchnutí	4 l
Standardní nastavení malého spláchnutí	2 l
Hygienická rezerva	2 l
Objem vody v nádržce	6 l
Zátěžová zkouška	400 kg

#### Rozsah dodávky:

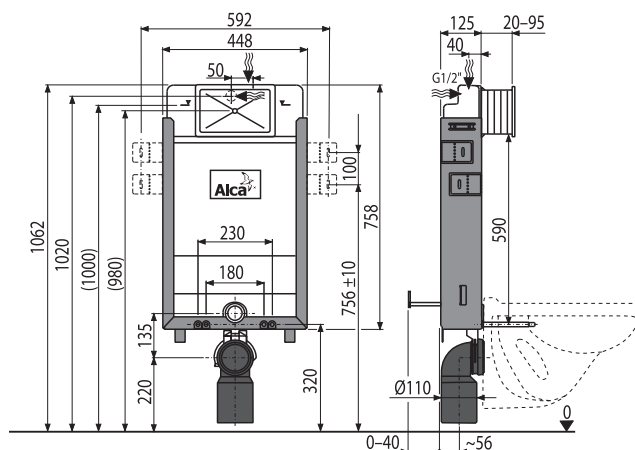
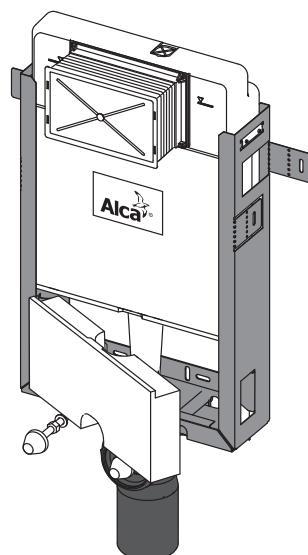
- Nádrž s napouštěcí a Ecology vypouštěcí armaturou
- Pozinkovaný rám včetně nosné konstrukce
- Vymutelná polystyrenová výplň instalačního otvoru
- Šroubení 1/2" pro připojení vody s integrovaným rohovým ventilem Schell 1/2"-3/8"
- Šroub mechanismu 2 ks
- Fixační set: vrut Ø8x60 – 4 ks, hmoždinka Ø12 – 4 ks
- Fixační materiál pro uchycení WC mísy: závitová tyč M12 – 2 ks, podložky 4 ks, krytka 2 ks, matice 2 ks, chránička závitů 2 ks
- Koleno odpadu HT90/110 polypropylen
- Těsnění přívodu, vývodka polypropylen, vrapová vložka
- Těsnění odpadu, propojka polypropylen, těsnění propojky
- Sada instalačních krytek pro ochranu přípojovacích otvorů při montáži systému
- Kryt servisního otvoru jednoduše zkrátitelný, vruty 4 ks

#### Logistické informace:

Hmotnost (kus)	10,0463 kg
Rozměr (kus)	1050x140x480 mm
Množství (balení)	1 ks
Množství (paleta)	20 ks

#### Objednávací číslo:

Kód	EAN
A115/1000E	8595580511333



## A115/1000V Renovmodul

### PŘEDSTĚNOVÝ INSTALAČNÍ SYSTÉM S ODVĚTRÁVÁNÍM PRO ZAZDÍVÁNÍ

#### Použití:

- Pro závěsné WC
- Pro zazdění a obezdění k nosné stěně – mokry proces
- Vhodný pro rekonstrukce
- Pro připojení k ventilačnímu systému
- Pro montáž závěsného WC s přípojovací roztečí 180 mm nebo 230 mm

#### Vlastnosti:

- Odsávání zápachu přímo z WC mísy
- Možnost napojení na ventilátor (není součástí balení)
- Doporučený ventilátor o průtoku 30 m<sup>3</sup>/h, tlakem 60 Pa a zpětnou klapkou, ventilátor třeba umístit minimálně ve výšce 1,2 m od podlahy
- Technické řešení umožňuje ukotvení do nerovného povrchu vysekaného do stěny bez nutnosti zarovnání zadní stěny v rozsahu 50 mm
- Pozinkovaná nosná konstrukce se čtyřmi výklopnými drážky pro snadnou instalaci
- Konstrukce polystyrenové izolace zjednodušuje zazdívání a zabraňuje rosení na povrchu nádržky a tlumí prostup vibrací z nádržky do stavební konstrukce
- Vyjmutelný díl polystyrénu pro snadný přístup při instalaci
- Příprava na připojení drážku s DG1/2" přechodem pro bidetovací sedátka a spršky
- Odbočka z kolene standardně zaslepena
- Duální splachování nezávisle nastavitelné s hygienickou rezervou
- Možnost vestavby oddáleného nebo sensorového splachování
- Kompatibilní se všemi ovládacími tlačítky ALCAPLAST
- Nádržka je vyrobena z jednoho kusu, čímž je zaručena 100% nepropustnost
- Přívod vody zezadu/shora uprostřed
- Servisní práce bez použití nářadí
- Kryt servisního otvoru zjednodušuje montáž a brání pronikání vlhkosti a nečistot
- Montážní výška 1062 mm
- Montážní hloubka nastavitelná 20–95 mm
- Stavební hloubka 125 mm
- Materiál nosné konstrukce: pozinkovaný kov

#### Normy:

ČSN EN 14124, ČSN EN 14055,

#### Technické parametry:

Připojení vody zezadu nebo shora montážními otvory	G1/2"
Funkční rozsah tlaku vody	0,05–0,8 MPa
Doporučený rozsah tlaku vody	0,3–0,5 MPa
Velké spláchnutí	6–9 l
Malé spláchnutí	2,5–3,5 l
Standardní nastavení velkého spláchnutí	6 l
Standardní nastavení malého spláchnutí	3 l
Hygienická rezerva	3 l
Objem vody v nádržce	9 l
Zátěžová zkouška	400 kg

#### Rozsah dodávky:

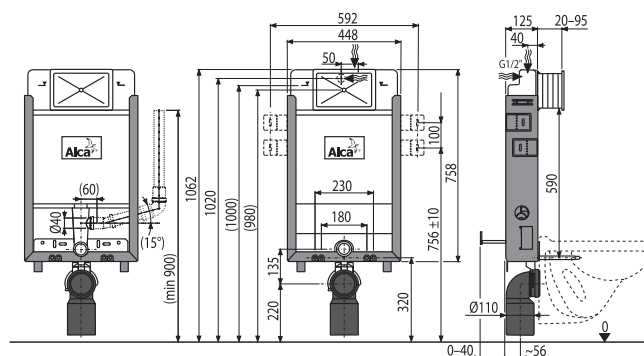
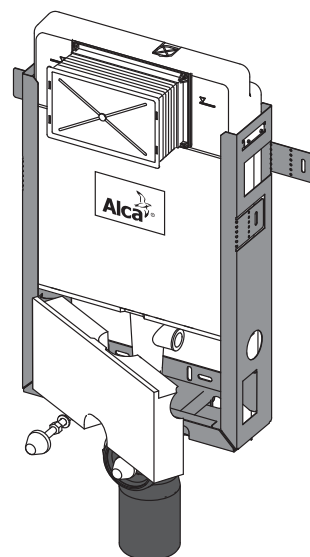
- Nádrž s napouštěcí a vypouštěcí armaturou
- Pozinkovaný rám včetně konstrukce
- Vyjímatelná polystyrenová výplň instalačního otvoru
- Šroubení 1/2" pro připojení vody s integrovaným rohovým ventilem Schell 1/2"–3/8"
- Šroub mechanismu 2 ks
- Fixační set: vrut Ø8x60 – 4 ks, hmoždinka Ø12 – 4 ks
- Fixační materiál pro uchycení WC mísy: závitová tyč M12 – 2 ks, podložky 4 ks, krytka 2 ks, matice 2 ks, chránička závitů 2 ks
- Koleno odpadu HT90/100 polypropylen
- Těsnění přívodu, vývodka polypropylen, vrapová vložka
- Těsnění odpadu, propojka polypropylen, těsnění propojky
- Sada instalačních krytek pro ochranu připojovacích otvorů při montáži systému
- Kryt servisního otvoru jednoduše zkrátitelný, vruty 4 ks
- Koleno HT pro připojení k ventilačnímu systému
- Zátka pro ucpání otvoru odsávání pokud není použit

#### Logistické informace:

Hmotnost (kus)	10,051 kg
Rozměr (kus)	1050x140x480 mm
Množství (balení)	1 ks
Množství (paleta)	20 ks

#### Objednací číslo:

Kód	EAN
A115/1000V	8595580536169



## A101/1200 Sádromodul

PŘEDSTĚNOVÝ INSTALAČNÍ SYSTÉM PRO SUCHOU INSTALACI (DO SÁDROKARTONU)

### Použití:

- Pro závěsné WC
- Pro montáž před nosnou stěnu nebo do sádrokartonové konstrukce
- Pro tloušťku podlah 0–200 mm
- Pro montáž závěsného WC s přípojovací roztečí 180 mm nebo 230 mm

### Vlastnosti:

- Konstrukce rámu dovoluje kotvení k samostatně dostatečně nosné sádrokartonové příčce nebo před nosnou stěnu
- Nainstalovaný systém se zaklopí sádrokartonovými deskami a nejsou potřeba žádné přídavné vyztužující ani kotvicí prvky
- Konstrukce polystyrenové izolace zabraňuje rosení na povrchu nádržky a tlumí vstup vibrací z nádržky do stavební konstrukce
- Příprava na připojení držáku s DG1/2" přechodem pro bidetovací sedátka a spršky
- Duální splachování nezávisle nastavitelné s hygienickou rezervou
- Možnost vestavby oddáleného nebo senzorového splachování
- Kompatibilní se všemi ovládacími tlačítky ALCAPLAST
- Servisní práce bez použití nářadí
- Prívod vody zezadu/shora uprostřed
- Nádržka je vyrobena z jednoho kusu, čímž je zaručena 100% nepropustnost
- Kryt servisního otvoru zjednodušuje montáž a brání pronikání vlhkosti a nečistot
- Nastavitelné výsvunvé nohy v rozmezí 0–200 mm
- Montážní hloubka nastavitelná v rozmezí 20–95 mm
- Stavební hloubka 125 mm, s odpadním kolenem 160 mm
- Materiál nosné konstrukce: kov ošetřený práškovou barvou

### Normy:

ČSN EN 14124, ČSN EN 14055

### Technické parametry:

Připojení vody zezadu nebo shora montážními otvory	G1/2"
Funkční rozsah tlaku vody	0,05–0,8 MPa
Doporučený rozsah tlaku vody	0,3–0,5 MPa
Velké spláchnutí	6–9 l
Malé spláchnutí	2,5–3,5 l
Standardní nastavení velkého spláchnutí	6 l
Standardní nastavení malého spláchnutí	3 l
Hygienická rezerva	3 l
Objem vody v nádržce	9 l
Zátěžová zkouška	400 kg

### Rozsah dodávky:

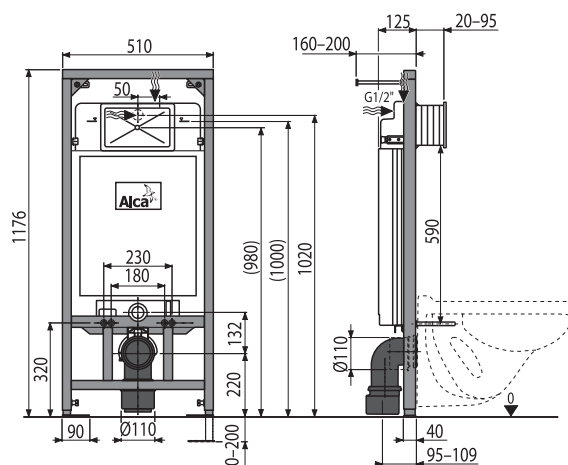
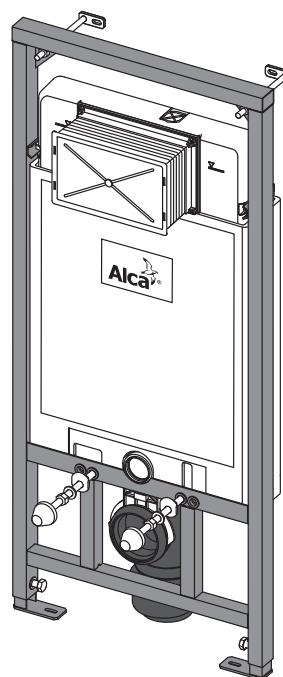
- Nádrž s napouštěcí a vypouštěcí armaturou
- Samonosný rám
- Šroubení 1/2" pro připojení vody s integrovaným rohovým ventilem Schell 1/2"–3/8"
- Šroub mechanismu 2 ks
- Fixační set: vřut Ø8×60 – 4 ks, hmoždinka Ø12 – 4 ks
- Fixační materiál pro uchycení WC mísy: závitová tyč M12 – 2 ks, podložky 4 ks, krytka 2 ks, matice 2 ks, chránička závitů 2 ks
- Kolenko odpadu HT90/110 polypropylen
- Těsnění přívodu, vývodka polypropylen, vřapová vložka
- Těsnění odpadu, propojka polypropylen, těsnění propojky
- Sada instalačních krytek pro ochranu přípojovacích otvorů při montáži systému
- Kryt servisního otvoru jednoduše zkrátitelný, vřuty 4 ks

### Logistické informace:

Hmotnost (kus)	14,1967 kg
Rozměr (kus)	1195×145×530 mm
Množství (balení)	1 ks
Množství (paleta)	15 ks

### Objednávací číslo:

Kód	EAN
A101/1200	8594045935851



## A101/1200E Sádromodul

PŘEDSTĚNOVÝ INSTALAČNÍ SYSTÉM ECOLOGY PRO SUCHOU INSTALACI (DO SÁDROKARTONU)

### Použití:

- Pro závěsné WC s objemem splachování 2/4 l
- Pro montáž před nosnou stěnu nebo do sádrokartonové konstrukce
- Pro tloušťku podlah 0–200 mm
- Pro montáž závěsného WC s přípojovací roztečí 180 mm nebo 230 mm

### Vlastnosti:

- Konstrukce rámu dovoluje kotvení k samostatné dostatečně nosné sádrokartonové příčce nebo před nosnou stěnu
- Nainstalovaný systém se zaklopí sádrokartonovými deskami a nejsou potřeba žádné přídavné vyztužující ani kotvicí prvky
- Konstrukce polystyrenové izolace zabraňuje rosení na povrchu nádržky a tlumí vstup vibrací z nádržky do stavební konstrukce
- Příprava na připojení držáku s DG1/2" přechodem pro bidetovací sedátka a spršky
- Duální splachování nezávisle nastavitelné s hygienickou rezervou
- Možnost vestavby oddáleného nebo senzorového splachování
- Kompatibilní se všemi ovládacími tlačítky ALCAPLAST
- Servisní práce bez použití nářadí
- Prívod vody zezadu/shora uprostřed
- Úsporné splachování – 2 l malé spláchnutí, 4 l velké spláchnutí
- Nádržka je vyrobena z jednoho kusu, čímž je zaručena 100% nepropustnost
- Kryt servisního otvoru zjednodušuje montáž a brání pronikání vlhkosti a nečistot
- Nastavitelné výsvuné nohy v rozmezí 0–200 mm
- Montážní hloubka nastavitelná v rozmezí 20–95 mm
- Stavební hloubka 125 mm, s odpadním kolenem 160 mm
- Materiál nosné konstrukce: kov ošetřený práškovou barvou

### Normy:

ČSN EN 14124, ČSN EN 14055

### Technické parametry:

Připojení vody zezadu nebo shora montážními otvory	G1/2"
Funkční rozsah tlaku vody	0,05–0,8 MPa
Doporučený rozsah tlaku vody	0,3–0,5 MPa
Velké spláchnutí	3,5–6 l
Malé spláchnutí	2–4 l
Standardní nastavení velkého spláchnutí	4 l
Standardní nastavení malého spláchnutí	2 l
Hygienická rezerva	2 l
Objem vody v nádržce	6 l
Zátěžová zkouška	400 kg

### Rozsah dodávky:

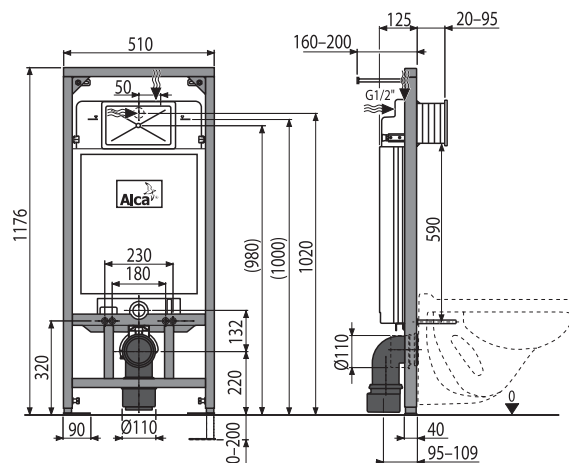
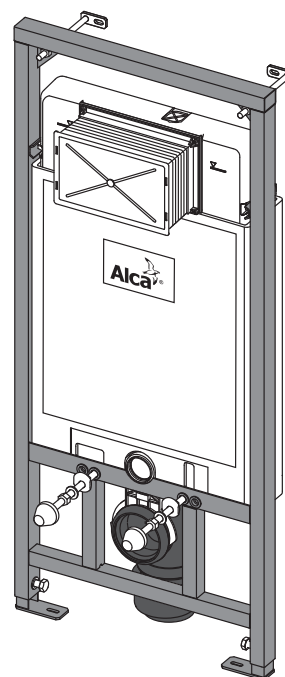
- Nádrž s napouštěcí a Ecology vypouštěcí armaturou
- Samonosný rám
- Šroubení 1/2" pro připojení vody s integrovaným rohovým ventilem Schell 1/2"–3/8"
- Šroub mechanismu 2 ks
- Fixační set: vřut Ø8×60 – 4 ks, hmoždinka Ø12 – 4 ks
- Fixační materiál pro uchycení WC mísy: závitová tyč M12 – 2 ks, podložky 4 ks, krytka 2 ks, matice 2 ks, chránička závitů 2 ks
- Koleno odpadu HT90/110 polypropylen
- Těsnění přívodu, vývodka polypropylen, vřapová vložka
- Těsnění odpadu, propojka polypropylen, těsnění propojky
- Sada instalačních krytek pro ochranu přípojovacích otvorů při montáži systému
- Kryt servisního otvoru jednoduše zkrátitelný, vřuty 4 ks

### Logistické informace:

Hmotnost (kus)	14,2016 kg
Rozměr (kus)	1195×145×530 mm
Množství (balení)	1 ks
Množství (paleta)	15 ks

### Objednací číslo:

Kód	EAN
A101/1200E	8595580511296





## A101/1200V Sádromodul

PŘEDSTĚNOVÝ INSTALAČNÍ SYSTÉM S ODVĚTRÁVÁNÍM  
PRO SUCHOU INSTALACI (DO SÁDROKARTONU)

### Použití:

- Pro závěsné WC
- Pro montáž před nosnou stěnu nebo do sádrokartonové příčky
- Pro tloušťku podlah 0–200 mm
- Pro připojení k ventilačnímu systému
- Pro montáž závěsného WC s přípojovací roztečí 180 mm nebo 230 mm

### Vlastnosti:

- Odsávání zápachu přímo z WC mísy
- Možnost napojení na ventilátor (není součástí balení)
- Doporučený ventilátor o průtoku 30 m<sup>3</sup>/h, tlakem 60 Pa a zpětnou klapkou, ventilátor třeba umístit minimálně ve výšce 1,2 m od podlahy
- Konstrukce rámu dovoluje kotvení k samostatné dostatečně nosné sádrokartonové příčce nebo před nosnou stěnu
- Nainstalovaný systém se zaklopí sádrokartonovými deskami a nejsou potřeba žádné přidavné vyztužující ani kotvicí prvky
- Konstrukce polystyrenové izolace zabraňuje rosení na povrchu nádržky a tlumí vstup vibrací z nádržky do stavební konstrukce
- Příprava na připojení držáku s DG1/2" přechodem pro bidetovací sedátka a spršky
- Odbočka z kolene standardně zaslepena
- Duální splachování nezávisle nastavitelné s hygienickou rezervou
- Možnost vestavby oddáleného nebo senzorového splachování
- Kompatibilní se všemi ovládacími tlačítky ALCAPLAST
- Nádržka je vyrobena z jednoho kusu, čímž je zaručena 100% nepropustnost
- Přívod vody ze zadu/shora uprostřed
- Servisní práce bez použití nářadí
- Kryt servisního otvoru zjednodušuje montáž a brání pronikání vlhkosti a nečistot
- Nastavitelné výškové nohy v rozmezí 0–200 mm
- Montážní hloubka nastavitelná v rozmezí 20–95 mm
- Stavební hloubka 125 mm, s odpadním kolenem 160 mm
- Materiál nosné konstrukce: kov ošetřený práškovou barvou

### Normy:

ČSN EN 14124, ČSN EN 14055

### Technické parametry:

Připojení vody ze zadu nebo shora montážními otvory	G1/2"
Funkční rozsah tlaku vody	0,05–0,8 MPa
Doporučený rozsah tlaku vody	0,3–0,5 MPa
Velké spláchnutí	6–9 l
Malé (malé) spláchnutí	2,5–3,5 l
Standardní nastavení velkého spláchnutí	6 l
Standardní nastavení malého spláchnutí	3 l
Hygienická rezerva	3 l
Objem vody v nádržce	9 l
Zátěžová zkouška	400 kg

### Rozsah dodávky:

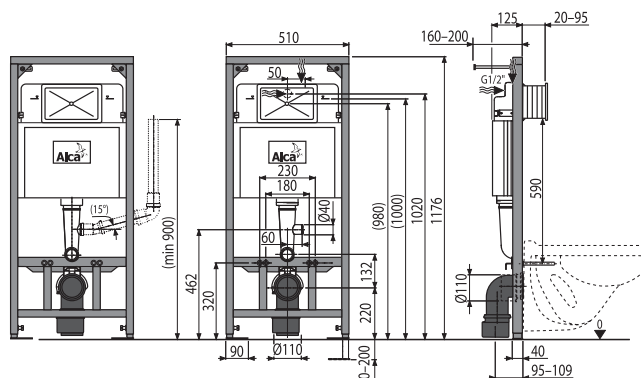
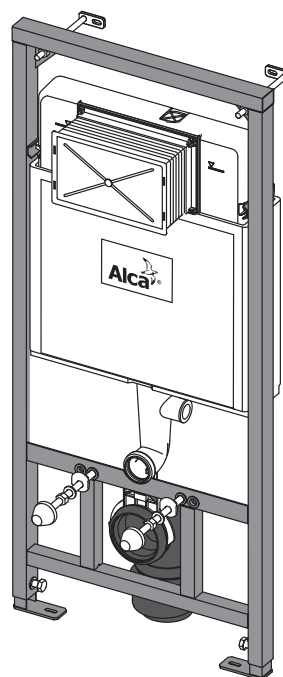
- Nádrž s napouštěcí a vypouštěcí armaturou
- Samonosný rám
- Šroubení 1/2" pro připojení vody s integrovaným rohovým ventilem Schell 1/2"-3/8"
- Šroub mechanismu 2 ks
- Fixační set: vrut Ø8×60 – 4 ks, hmoždinka Ø12 – 4 ks
- Fixační materiál pro uchycení WC mísy: závitová tyč M12 – 2 ks, podložky 4 ks, krytka 2 ks, matice 2 ks, chránička závitů 2 ks
- Koleno odpadu HT90/110 polypropylen
- Těsnění přívodu, vývodka polypropylen, vrapová vložka
- Těsnění odpadu, propojka polypropylen, těsnění propojky
- Sada instalačních krytek pro ochranu připojovacích otvorů při montáži systému
- Kryt servisního otvoru jednoduše zkrátitelný, vruty 4 ks
- Koleno HT pro připojení k ventilačnímu systému
- Zátka pro ucpání otvoru odsávání pokud není použit

### Logistické informace:

Hmotnost (kus)	13,55 kg
Rozměr (kus)	1195×145×530 mm
Množství (balení)	1 ks
Množství (paleta)	15 ks

### Objednací číslo:

Kód	EAN
A101/1200V	8595580536176



## A101/1200D

PŘEDSTĚNOVÝ INSTALAČNÍ SYSTÉM ROZLOŽITELNÝ  
PRO SUCHOU INSTALACI (DO SÁDROKARTONU)

### Použití:

- Pro závěsné WC
- Pro snadnou přepravu ve skladném balení
- Pro montáž před nosnou stěnu nebo do sádrokartonové konstrukce
- Pro tloušťku podlah 0–200 mm
- Pro použití do balení včetně keramiky
- Pro montáž závěsného WC s přípojovací roztečí 180 mm nebo 230 mm

### Vlastnosti:

- Umožňuje snadnější manipulaci a přepravu
- Konstrukce rámu dovoluje kotvení k samostatně dostatečně nosné sádrokartonové příčce nebo před nosnou stěnu
- Nainstalovaný systém se zaklopí sádrokartonovými deskami a nejsou potřeba žádné přidavné vyztužující ani kotvicí prvky
- Konstrukce polystyrenové izolace zabraňuje rosení na povrchu nádržky a tlumí vstup vibrací z nádržky do stavební konstrukce
- Příprava na připojení držáku s DG1/2" přechodem pro bidetovací sedátka a spršky
- Duální splachování nezávisle nastavitelné s hygienickou rezervou
- Možnost vestavby oddáleného nebo sensorového splachování
- Kompatibilní se všemi ovládacími tlačítky ALCAPLAST
- Nádržka je vyrobena z jednoho kusu, čímž je zaručena 100% nepropustnost
- Přívod vody ze zadu/shora uprostřed
- Servisní práce bez použití nářadí
- Kryt servisního otvoru zjednodušuje montáž a brání pronikání vlhkosti a nečistot
- Montážní hloubka nastavitelná v rozmezí 20–95 mm
- Stavební hloubka 125 mm, s odpadním kolenem 160 mm
- Nastavitelné výsuvné nohy v rozmezí 0–200 mm
- Materiál nosné konstrukce: kov ošetřený práškovou barvou

### Normy:

ČSN EN 14124, ČSN EN 14055

### Technické parametry:

Připojení vody ze zadu nebo shora montážními otvory	G1/2"
Funkční rozsah tlaku vody	0,05–0,8 MPa
Doporučený rozsah tlaku vody	0,3–0,5 MPa
Velké spláchnutí	6–9 l
Malé spláchnutí	2,5–3,5 l
Standardní nastavení velkého spláchnutí	6 l
Standardní nastavení malého spláchnutí	3 l
Hygienická rezerva	3 l
Objem vody v nádržce	9 l
Zátěžová zkouška	400 kg

### Rozsah dodávky:

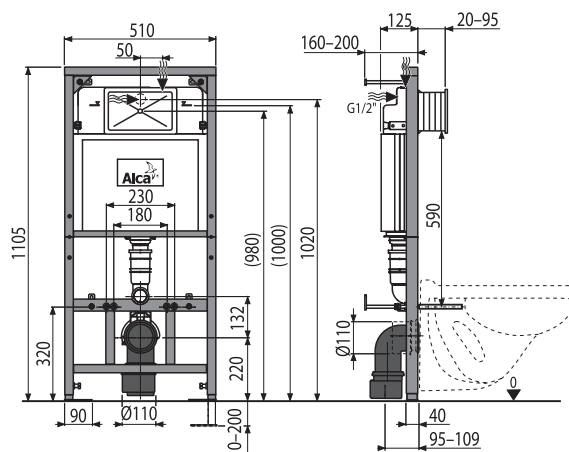
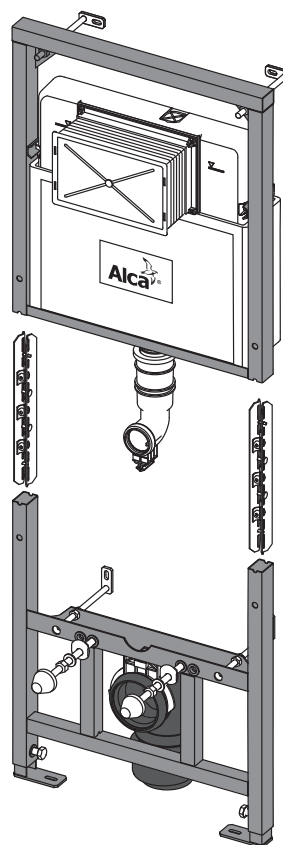
- Nádrž s napouštěcí a vypouštěcí armaturou
- Samonosný rám – půlený
- Šroubení 1/2" pro připojení vody s integrovaným rohovým ventilem Schell 1/2"–3/8"
- Šroub mechanismu 2 ks
- Fixační set: vrut Ø8×60 – 6 ks, hmoždinka Ø12 – 6 ks
- Fixační materiál pro uchycení WC mísy: závitová tyč M12 – 2 ks, podložky 4 ks, krytka 2 ks, matice 2 ks, chránička závitů 2 ks
- Propojovací rozpěrky rámu 2 ks, šrouby 6 ks
- Kolenko odpadu HT90/110 polypropylen
- Těsnění přívodu, vývodka polypropylen, vrapová vložka
- Těsnění odpadu, propojka polypropylen, těsnění propojky
- Sada instalačních krytek pro ochranu připojovacích otvorů při montáži systému
- Kryt servisního otvoru jednoduše zkrátitelný, vruty 4 ks

### Logistické informace:

Hmotnost (kus)	14,68 kg
Rozměr (kus)	1195×145×530 mm
Množství (balení)	1 ks
Množství (paleta)	15 ks

### Objednací číslo:

Kód	EAN
A101/1200D	8595580530556



## A101/1300H Sádromodul

PŘEDSTĚNOVÝ INSTALAČNÍ SYSTÉM PRO OSOBY SE SNÍŽENOU HYBNOSTÍ PRO SUCHOU INSTALACI (DO SÁDROKARTONU)

### Použití:

- Pro závěsné WC
- Pro montáž před nosnou stěnu nebo do sádrokartonové konstrukce – pro osoby se sníženou hybností
- Pro užití s oddáleným nebo senzorovým ovládáním
- Pro namontování opěrných madel
- Pro tloušťku podlah 0–200 mm
- Pro montáž závěsného WC s přípojovací roztečí 180 mm nebo 230 mm

### Vlastnosti:

- Rám pro zavěšení závěsného WC s deskami pro instalaci invalidního madla
- Konstrukce rámu dovoluje kotvení k samostatně dostatečně nosné sádrokartonové příčce nebo před nosnou stěnu
- Nainstalovaný systém se zaklopí sádrokartonovými deskami a nejsou potřeba žádné přidavné vyztužující ani kotvicí prvky
- Konstrukce polystyrenové izolace zabraňuje rosení na povrchu nádržky a tlumí prostup vibrací z nádržky do stavební konstrukce
- Příprava na připojení držáku s DG1/2" přechodem pro bidetovací sedátko a spršky
- Duální splachování nezávisle nastavitelné s hygienickou rezervou
- Možnost vestavby oddáleného nebo senzorového splachování
- Kompatibilní se všemi ovládacími tlačítky ALCAPLAST
- Nádržka je vyrobená z jednoho kusu, čímž je zaručena 100% nepropustnost
- Přívod vody zezadu/shora uprostřed
- Servisní práce bez použití nářadí
- Kryt servisního otvoru zjednodušuje montáž a brání pronikání vlhkosti a nečistot
- Montážní hloubka nastavitelná v rozmezí 20–95 mm
- Stavební hloubka 125 mm, s odpadním kolenem 160 mm
- Upevňovací desky vyrobené z voděodolné lepené překližky
- Nastavitelné výsuvné nohy v rozmezí 0–200 mm
- Materiál nosné konstrukce: kov ošetřený práškovou barvou

### Normy:

ČSN EN 14124, ČSN EN 14055, ČSN EN ISO 10535, ČSN 732030

### Technické parametry:

Připojení vody zezadu nebo shora montážními otvory	G1/2"
Funkční rozsah tlaku vody	0,05–0,8 MPa
Doporučený rozsah tlaku vody	0,3–0,5 MPa
Velké spláchnutí	6–9 l
Malé spláchnutí	2,5–3,5 l
Standardní nastavení velkého spláchnutí	6 l
Standardní nastavení malého spláchnutí	3 l
Hygienická rezerva	3 l
Objem vody v nádržce	9 l
Zátěžová zkouška	400 kg

### Rozsah dodávky:

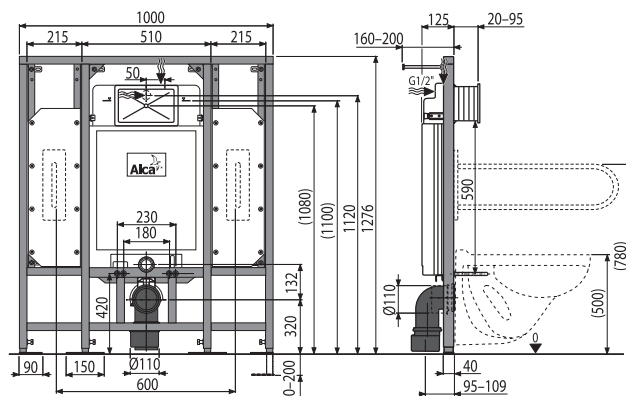
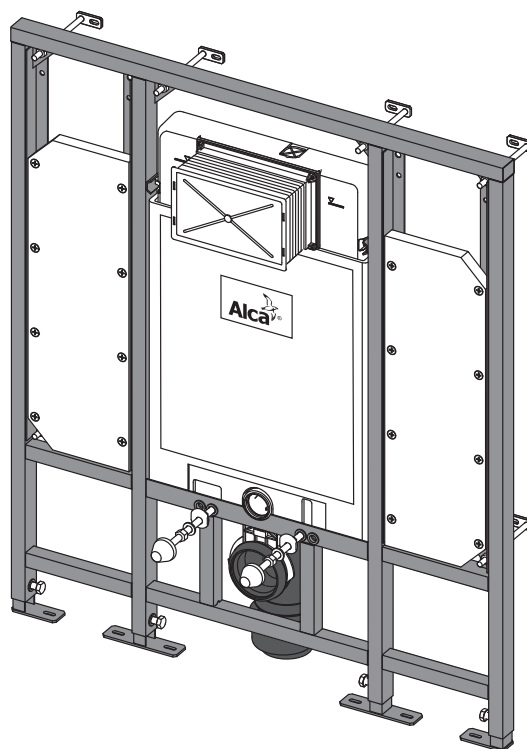
- Nádrž s napouštěcí a vypouštěcí armaturou
- Samonosný rám
- Šroubení 1/2" pro připojení vody s integrovaným rohovým ventilem Schell 1/2"–3/8"
- Šroub mechanismu 2 ks
- Fixační set: vrut Ø8×60 – 12 ks, hmoždinka Ø12 – 12 ks
- Fixační materiál pro uchycení WC mísy: závitová tyč M12 – 2 ks, podložky 4 ks, krytka 2 ks, matice 2 ks, chránička závitů 2 ks
- Kolenko odpadu HT90/110 polypropylen
- Těsnění přívodu, vývodka polypropylen, vrapová vložka
- Těsnění odpadu, propojka polypropylen, těsnění propojky
- Sada instalačních krytek pro ochranu přípojovacích otvorů při montáži systému
- Kryt servisního otvoru jednoduše zkrátitelný, vrutky 4 ks
- Deska pro instalaci invalidních madel 2 ks

### Logistické informace:

Hmotnost (kus)	32,9 kg
Rozměr (kus)	1195×1060×145 mm
Množství (balení)	1 ks
Množství (paleta)	5 ks

### Objednací číslo:

Kód	EAN
A101/1300H	8595580500559



## A101/1000 Sádromodul

PŘEDSTĚNOVÝ INSTALAČNÍ SYSTÉM PRO SUCHOU INSTALACI (DO SÁDROKARTONU)

### Použití:

- Pro závěsné WC
- Pro montáž před nosnou stěnu nebo do sádrokartonové konstrukce
- Pro tloušťku podlah 0–200 mm
- Pro montáž závěsného WC s přípojovací roztečí 180 mm nebo 230 mm

### Vlastnosti:

- Konstrukce rámu dovoluje kotvení k samostatné dostatečně nosné sádrokartonové příčce nebo před nosnou stěnu
- Nainstalovaný systém se zaklopí sádrokartonovými deskami a nejsou potřeba žádné přídavné vyztužující ani kotvicí prvky
- Konstrukce polystyrenové izolace zabraňuje rosení na povrchu nádržky a tlumí vstup vibrací z nádržky do stavební konstrukce
- Příprava na připojení držáku s DG1/2" přechodem pro bidetovací sedátka a spršky
- Duální splachování nezávisle nastavitelné s hygienickou rezervou
- Možnost vestavby oddáleného nebo senzorového splachování
- Kompatibilní se všemi ovládacími tlačítky ALCAPLAST
- Nádržka je vyrobena z jednoho kusu, čímž je zaručena 100% nepropustnost
- Prívod vody zezadu/shora uprostřed
- Servisní práce bez použití nářadí
- Kryt servisního otvoru zjednodušuje montáž a brání pronikání vlhkosti a nečistot
- Montážní hloubka nastavitelná v rozmezí 20–95 mm
- Stavební hloubka 125 mm, s odpadním kolénem 160 mm
- Nastavitelné výsvuné nohy v rozmezí 0–200 mm
- Materiál nosné konstrukce: kov ošetřený práškovou barvou

### Normy:

ČSN EN 14124, ČSN EN 14055

### Technické parametry:

Připojení vody zezadu nebo shora montážními otvory	G1/2"
Funkční rozsah tlaku vody	0,05–0,8 MPa
Doporučený rozsah tlaku vody	0,3–0,5 MPa
Velké spláchnutí	6–9 l
Malé spláchnutí	2,5–3,5 l
Standardní nastavení velkého spláchnutí	6 l
Standardní nastavení malého spláchnutí	3 l
Hygienická rezerva	3 l
Objem vody v nádržce	9 l
Zátěžová zkouška	400 kg

### Rozsah dodávky:

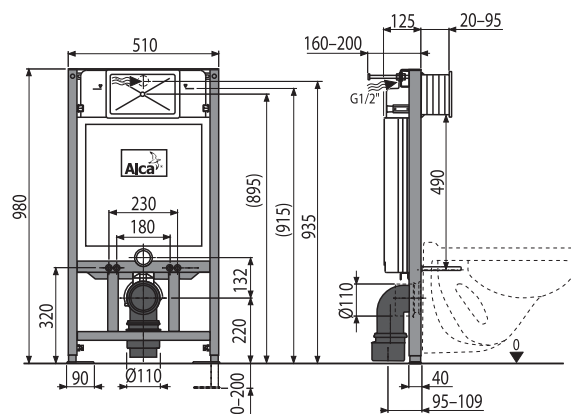
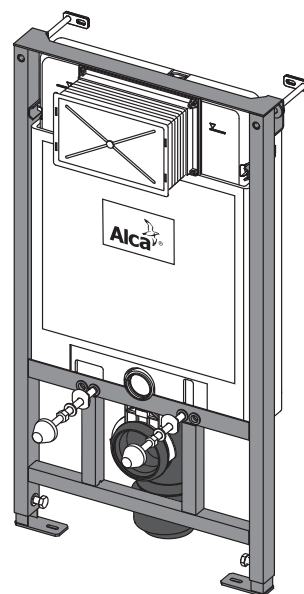
- Nádrž s napouštěcí a vypouštěcí armaturou
- Samonosný rám
- Šroubení 1/2" pro připojení vody s integrovaným rohovým ventilem Schell 1/2"–3/8"
- Šroub mechanismu 2 ks
- Fixační set: vřut Ø8×60 – 4 ks, hmoždinka Ø12 – 4 ks
- Fixační materiál pro uchycení WC mísy: závitová tyč M12 – 2 ks, podložky – 4 ks, krytka 2 ks, matice 2 ks, chránička závitů 2 ks
- Koleno odpadu HT90/110 polypropylen
- Těsnění přívodu, vývodka polypropylen, vřapová vložka
- Těsnění odpadu, propojka polypropylen, těsnění propojky
- Sada instalačních krytek pro ochranu přípojovacích otvorů při montáži systému
- Kryt servisního otvoru jednoduše zkrátitelný, vřuty 4 ks

### Logistické informace:

Hmotnost (kus)	13,24 kg
Rozměr (kus)	1195×145×530 mm
Množství (balení)	1 ks
Množství (paleta)	15 ks

### Objednávací číslo:

Kód	EAN
A101/1000	8595580500450



## A101/850 Sádromodul

PŘEDSTĚNOVÝ INSTALAČNÍ SYSTÉM PRO SUCHOU INSTALACI (DO SÁDROKARTONU)

### Použití:

- Pro závěsné WC
- Pro montáž před nosnou stěnu nebo do sádrokartonové konstrukce
- Pro tloušťku podlah 0–200 mm
- Pro montáž závěsného WC s přípojovací roztečí 180 mm nebo 230 mm

### Vlastnosti:

- Konstrukce rámu dovoluje kotvení k samostatné dostatečně nosné sádrokartonové příčce nebo před nosnou stěnu
- Nainstalovaný systém se zaklopí sádrokartonovými deskami a nejsou potřeba žádné přídavné vyztužující ani kotvicí prvky
- Konstrukce polystyrenové izolace zabraňuje rosení na povrchu nádržky a tlumí vstup vibrací z nádržky do stavební konstrukce
- Příprava na připojení držáku s DG1/2" přechodem pro bidetovací sedátko a spršky
- Duální splachování nezávisle nastavitelné s hygienickou rezervou
- Možnost vestavby oddáleného nebo senzorového splachování
- Kompatibilní se všemi ovládacími tlačítky ALCAPLAST
- Nádržka je vyrobena z jednoho kusu, čímž je zaručena 100% nepropustnost
- Přívod vody zezadu/shora uprostřed
- Servisní práce bez použití nářadí
- Kryt servisního otvoru zjednodušuje montáž a brání pronikání vlhkosti a nečistot
- Montážní hloubka nastavitelná v rozmezí 20–95 mm
- Stavební hloubka 125 mm, s odpadním kolénem 160 mm
- Nastavitelné výsuvné nohy v rozmezí 0–200 mm
- Materiál nosné konstrukce: kov ošetřený práškovou barvou

### Normy:

ČSN EN 14124, ČSN EN 14055

### Technické parametry:

Připojení vody zezadu nebo shora montážními otvory	G1/2"
Funkční rozsah tlaku vody	0,05–0,8 MPa
Doporučený rozsah tlaku vody	0,3–0,5 MPa
Velké spláchnutí	6–9 l
Malé spláchnutí	2,5–3,5 l
Standardní nastavení velkého spláchnutí	6 l
Standardní nastavení malého spláchnutí	3 l
Hygienická rezerva	3 l
Objem vody v nádržce	9 l
Zátěžová zkouška	400 kg

### Rozsah dodávky:

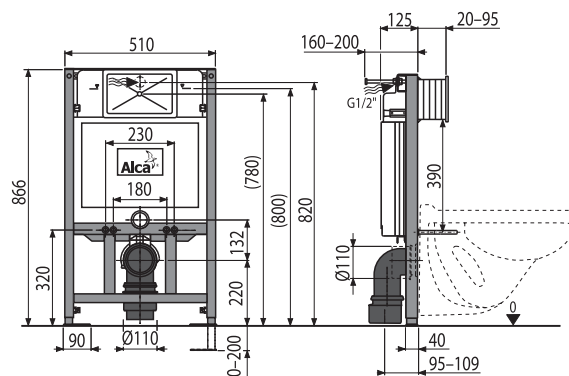
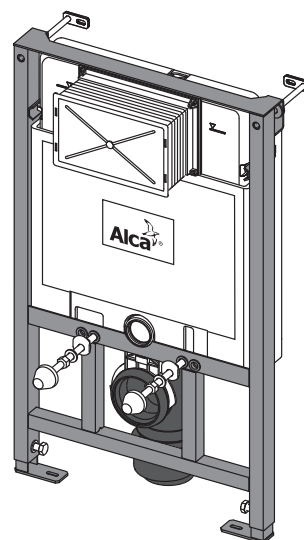
- Nádrž s napouštěcí a vypouštěcí armaturou
- Samonosný rám
- Šroubení 1/2" pro připojení vody s integrovaným rohovým ventilem Schell 1/2"–3/8"
- Šroub mechanismu 2 ks
- Fixační set: vrut Ø8×60 – 4 ks, hmoždinka Ø12 – 4 ks
- Fixační materiál pro uchycení WC mísy: závitová tyč M12 – 2 ks, podložky 4 ks, krytka 2 ks, matice 2 ks, chránička závitů 2 ks
- Koleno odpadu HT90/110 polypropylen
- Těsnění přívodu, vývodka polypropylen, vrapová vložka
- Těsnění odpadu, propojka polypropylen, těsnění propojky
- Sada instalačních krytek pro ochranu přípojovacích otvorů při montáži systému
- Kryt servisního otvoru jednoduše zkrátitelný, vruty 4 ks

### Logistické informace:

Hmotnost (kus)	12,86 kg
Rozměr (kus)	1195×145×530 mm
Množství (balení)	1 ks
Množství (paleta)	15 ks

### Objednávací číslo:

Kód	EAN
A101/850	8594045934311



## A102/1200 Jádromodul

PŘEDSTĚNOVÝ INSTALAČNÍ SYSTÉM PRO SUCHOU INSTALACI PŘEDEVŠÍM PŘI REKONSTRUKCI BYTOVÝCH JADER

### Použití:

- Pro závěsné WC
- Pro rekonstrukce bytových jader
- Pro instalaci mezi dvě stěny
- Pro instalaci do dřevostaveb
- Pro tloušťku podlah 0–200 mm
- Pro montáž závěsného WC s přípojovací roztečí 180 mm nebo 230 mm

### Vlastnosti:

- Zatížení přenáší do bočních stěn rozpěrná traverza stavitelná v rozsahu 830–1200 mm
- Nainstalovaný systém se zaklopí sádrokartonovými deskami a nejsou potřeba žádné přidavné vyztužující ani kotvicí prvky
- Konstrukce polystyrenové izolace zabraňuje rosení na povrchu nádržky a tlumí vstup vibrací z nádržky do stavební konstrukce
- Příprava na připojení držáku s DG1/2" přechodem pro bidetovací sedátka a spršky
- Duální splachování nezávisle nastavitelné s hygienickou rezervou
- Možnost vestavby oddáleného nebo senzorového splachování
- Kompatibilní se všemi ovládacími tlačítky ALCAPLAST
- Nádržka je vyrobena z jednoho kusu, čímž je zaručena 100% nepropustnost
- Přívod vody zezadu/shora uprostřed
- Servisní práce bez použití nářadí
- Kryt servisního otvoru zjednodušuje montáž a brání pronikání vlhkosti a nečistot
- Montážní hloubka nastavitelná v rozmezí 20–95 mm
- Stavební hloubka 125 mm, s odpadním kolenem 160 mm
- Nastavitelné výsuvné nohy v rozmezí 0–200 mm
- Materiál nosné konstrukce: kov ošetřený práškovou barvou

### Normy:

ČSN EN 14124, ČSN EN 14055

### Technické parametry:

Připojení vody zezadu nebo shora montážními otvory	G1/2"
Funkční rozsah tlaku vody	0,05–0,8 MPa
Doporučený rozsah tlaku vody	0,3–0,5 MPa
Velké spláchnutí	6–9 l
Malé spláchnutí	2,5–3,5 l
Standardní nastavení velkého spláchnutí	6 l
Standardní nastavení malého spláchnutí	3 l
Hygienická rezerva	3 l
Objem vody v nádržce	9 l
Zátěžová zkouška	400 kg

### Rozsah dodávky:

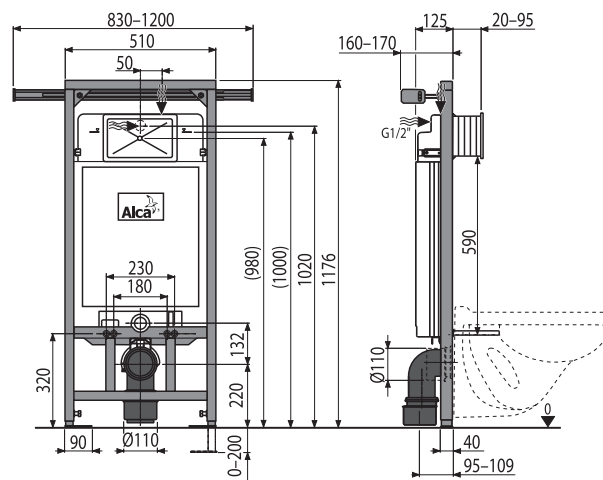
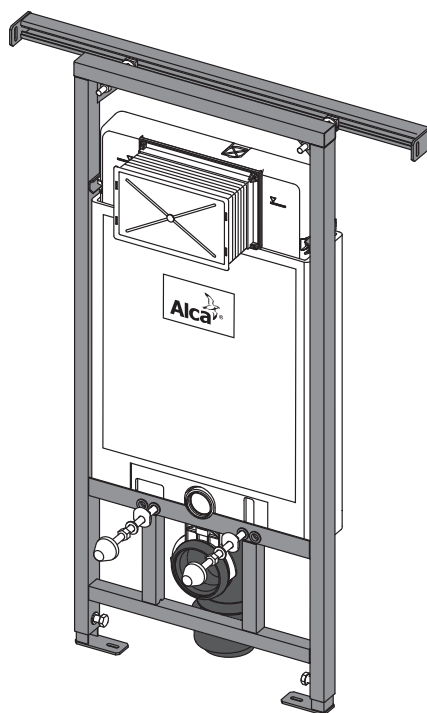
- Nádrž s napouštěcí a vypouštěcí armaturou
- Samonosný rám s rozpěrnou traverzou pro kotvení mezi stěny 830–1200 mm
- Šroubení 1/2" pro připojení vody s integrovaným rohovým ventilem Schell 1/2"–3/8"
- Šroub mechanismu 2 ks
- Fixační set: vrut Ø8x60 – 4 ks, hmoždinka Ø12 – 4 ks
- Fixační materiál pro uchycení WC mísy: závitová tyč M12 – 2 ks, podložky 4 ks, krytka 2 ks, matice 2 ks, chránička závitů 2 ks
- Koleno odpadu HT90/100 polypropylen
- Těsnění přívodu, vývodka polypropylen, vrapová vložka
- Těsnění odpadu, propojka polypropylen, těsnění propojky
- Sada instalačních krytek pro ochranu přípojovacích otvorů při montáži systému
- Kryt servisního otvoru jednoduše zkrátitelný, vruty 4 ks

### Logistické informace:

Hmotnost (kus)	16,7189 kg
Rozměr (kus)	1195x145x530 mm
Množství (balení)	1 ks
Množství (paleta)	15 ks

### Objednací číslo:

Kód	EAN
A102/1200	8594045935868



## A102/1200E Jádromodul

PŘEDSTĚNOVÝ INSTALAČNÍ SYSTÉM ECOLOGY PRO SUCHOU  
INSTALACI PŘEDEVŠÍM PŘI REKONSTRUKCI BYTOVÝCH JADER

### Použití:

- Pro závěsné WC s objemem splachování 2/4 l
- Pro rekonstrukce bytových jader
- Pro instalaci mezi dvě stěny
- Pro instalaci do dřevostaveb
- Pro tloušťku podlah 0–200 mm
- Pro montáž závěsného WC s přípojovací roztečí 180 mm nebo 230 mm

### Vlastnosti:

- Zatížení přenáší do bočních stěn rozpěrná traverza stavitelná v rozsahu 830–1200 mm
- Nainstalovaný systém se zaklopí sádrokartonovými deskami a nejsou potřeba žádné přidavné vyztužující ani kotvicí prvky
- Konstrukce polystyrenové izolace zabraňuje rosení na povrchu nádržky a tlumí prostup vibrací z nádržky do stavební konstrukce
- Příprava na připojení držáku s DG1/2" přechodem pro bidetovací sedátka a spršky
- Duální splachování nezávisle nastavitelné s hygienickou rezervou
- Úsporné splachování – 2 l malé spláchnutí, 4 l velké spláchnutí
- Možnost vestavby oddáleného nebo senzorového splachování
- Kompatibilní se všemi ovládacími tlačítky ALCAPLAST
- Nádržka je vyrobena z jednoho kusu, čímž je zaručena 100% nepropustnost
- Přívod vody zezadu/shora uprostřed
- Servisní práce bez použití nářadí
- Kryt servisního otvoru zjednodušuje montáž a brání pronikání vlhkosti a nečistot
- Montážní hloubka nastavitelná v rozmezí 20–95 mm
- Stavební hloubka 125 mm, s odpadním kolenem 160 mm
- Nastavitelné výsuvné nohy v rozmezí 0–200 mm
- Materiál nosné konstrukce: kov ošetřený práškovou barvou

### Normy:

ČSN EN 14124, ČSN EN 14055

### Technické parametry:

Připojení vody zezadu nebo shora montážními otvory	G1/2"
Funkční rozsah tlaku vody	0,05–0,8 MPa
Doporučený rozsah tlaku vody	0,3–0,5 MPa
Velké spláchnutí	3,5–6 l
Malé spláchnutí	2–4 l
Standardní nastavení velkého spláchnutí	4 l
Standardní nastavení malého spláchnutí	2 l
Hygienická rezerva	2 l
Objem vody v nádržce	6 l
Zátěžová zkouška	400 kg

### Rozsah dodávky:

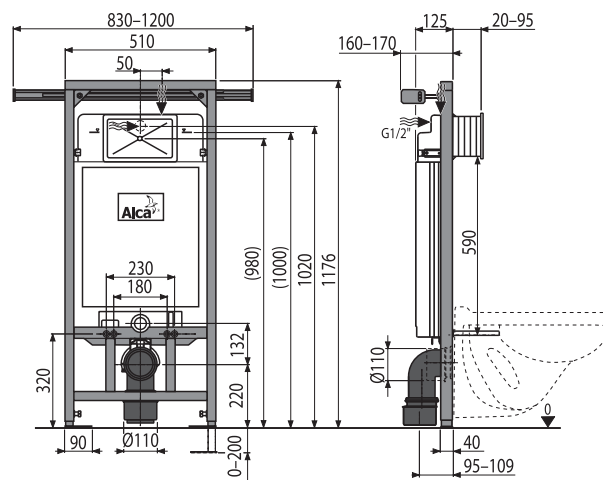
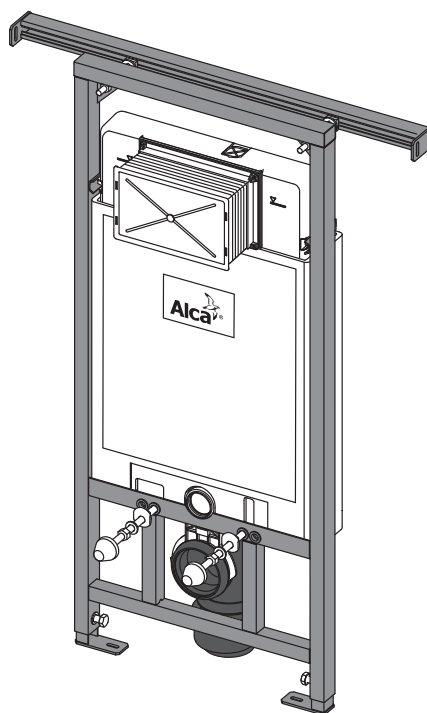
- Nádrž s napouštěcí a Ecology vypouštěcí armaturou
- Samonosný rám s rozpěrnou traverzou pro kotvení mezi stěny 830–1200 mm
- Šroubení 1/2" pro připojení vody s integrovaným rohovým ventilem Schell 1/2"–3/8"
- Šroub mechanismu 2 ks
- Fixační set: vrut Ø8×60 – 4 ks, hmoždinka Ø12 – 4 ks
- Fixační materiál pro uchycení WC mísy: závitová tyč M12 – 2 ks, podložky 4 ks, krytka 2 ks, matice 2 ks, chránička závitů 2 ks
- Koleno HT90/110 polypropylen
- Těsnění přívodu, vývodka polypropylen, vrapová vložka
- Těsnění odpadu, propojka polypropylen, těsnění propojky
- Sada instalačních krytek pro ochranu přípojovacích otvorů při montáži systému
- Kryt servisního otvoru jednoduše zkrátitelný, vruty 4 ks

### Logistické informace:

Hmotnost (kus)	16,9027 kg
Rozměr (kus)	1195×145×530 mm
Množství (balení)	1 ks
Množství (paleta)	15 ks

### Objednací číslo:

Kód	EAN
A102/1200E	8595580511319



## A102/1200V Jádromodul

PŘEDSTĚNOVÝ INSTALAČNÍ SYSTÉM S ODVĚTRÁVÁNÍM  
PRO SUCHOU INSTALACI PŘEDEVŠÍM PŘI REKONSTRUKCI  
BYTOVÝCH JADER

### Použití:

- Pro závěsné WC
- Pro rekonstrukce bytových jader
- Pro instalaci mezi dvě stěny
- Pro instalaci do dřevostaveb
- Pro připojení k ventilačnímu systému
- Pro tloušťku podlah 0–200 mm
- Pro montáž závěsného WC s přípojovací roztečí 180 mm nebo 230 mm

### Vlastnosti:

- Odsávání zápachu přímo z WC mísy
- Možnost napojení na ventilátor (není součástí balení)
- Doporučený ventilátor o průtoku 30 m<sup>3</sup>/h, tlakem 60 Pa a zpětnou klapkou, ventilátor třeba umístit minimálně ve výšce 1,2 m od podlahy
- Zatížení přenáší do bočních stěn rozpěrná traverza stavitelná v rozsahu 830–1200 mm
- Nainstalovaný systém se zaklopí sádkovými deskami a nejsou potřeba žádné přídavné vyztužující ani kotvicí prvky
- Konstrukce polystyrenové izolace zabraňuje rosení na povrchu nádržky a tlumí prostup vibrací z nádržky do stavební konstrukce
- Příprava na připojení držáku s DG1/2" přechodem pro bidetovací sedátka a spršky
- Odbočka z kolene standardně zaslepena
- Duální splachování nezávisle nastavitelné s hygienickou rezervou
- Možnost vestavby oddáleného nebo senzorového splachování
- Kompatibilní se všemi ovládacími tlačítky ALCAPLAST
- Nádržka je vyrobena z jednoho kusu, čímž je zaručena 100% nepropustnost
- Prívod vody zezadu/shora uprostřed
- Servisní práce bez použití nářadí
- Kryt servisního otvoru zjednodušuje montáž a brání pronikání vlhkosti a nečistot
- Montážní hloubka nastavitelná v rozmezí 20–95 mm
- Stavební hloubka 125 mm, s odpadním kolénem 160 mm
- Nastavitelné výsuvné nohy v rozmezí 0–200 mm
- Materiál nosné konstrukce: kov ošetřený práškovou barvou

### Normy:

ČSN EN 14124, ČSN EN 14055

### Technické parametry:

Připojení vody zezadu nebo shora montážními otvory	G1/2"
Funkční rozsah tlaku vody	0,05–0,8 MPa
Doporučený rozsah tlaku vody	0,3–0,5 MPa
Velké spláchnutí	6–9 l
Malé spláchnutí	2,5–3,5 l
Standardní nastavení velkého spláchnutí	6 l
Standardní nastavení malého spláchnutí	3 l
Hygienická rezerva	3 l
Objem vody v nádržce	9 l
Zátěžová zkouška	400 kg

### Rozsah dodávky:

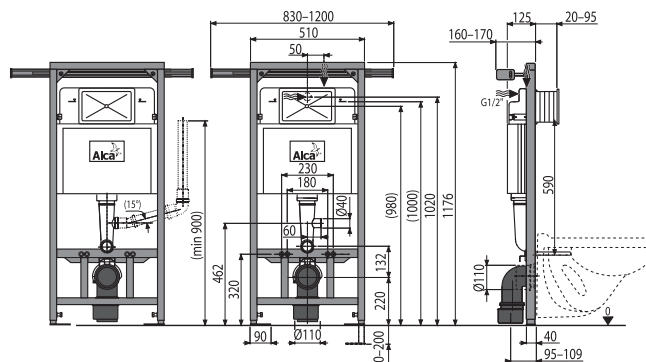
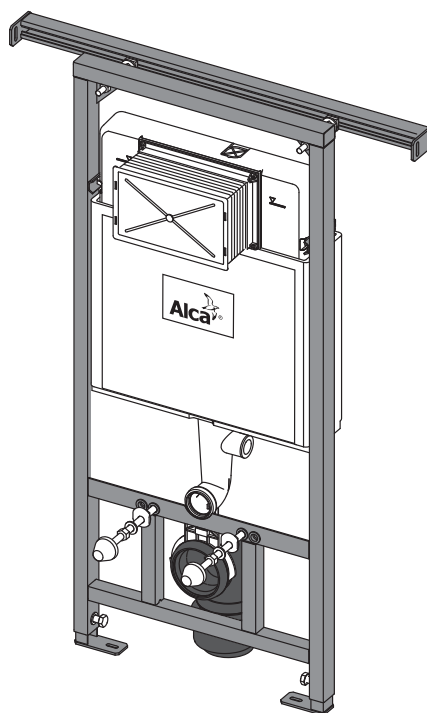
- Nádrž s napouštěcí a vypouštěcí armaturou
- Samonosný rám s rozpěrnou traverzou pro kotvení mezi stěny 830–1200 mm
- Šroubení 1/2" pro připojení vody s integrovaným rohovým ventilem Schell 1/2"–3/8"
- Šroub mechanismu 2 ks
- Fixační set: vřut Ø8×60 – 4 ks, hmoždinka Ø12 – 4 ks
- Fixační materiál pro uchycení WC mísy: závitová tyč M12 – 2 ks, podložky 4 ks, krytka 2 ks, matice 2 ks, chránička závitů 2 ks
- Koleno odpadu HT90/110 polypropylen
- Těsnění přívodu, vývodka polypropylen, vřapová vložka
- Těsnění odpadu, propojka polypropylen, těsnění propojky
- Sada instalačních krytek pro ochranu přípojovacích otvorů při montáži systému
- Kryt servisního otvoru jednoduše zkrátitelný, vřuty 4 ks
- Koleno HT pro připojení k ventilačnímu systému
- Zátka pro ucpání otvoru odsávání pokud není použit

### Logistické informace:

Hmotnost (kus)	16,7704 kg
Rozměr (kus)	1195×145×530 mm
Množství (balení)	1 ks
Množství (paleta)	15 ks

### Objednávací číslo:

Kód	EAN
A102/1200V	8595580536244





## A102/1000 Jádromodul

PŘEDSTĚNOVÝ INSTALAČNÍ SYSTÉM PRO SUCHOU INSTALACI PŘEDEVŠÍM PŘI REKONSTRUKCI BYTOVÝCH JADER

### Použití:

- Pro závěsné WC
- Pro rekonstrukce bytových jader
- Pro instalaci mezi dvě stěny
- Pro instalaci do dřevostaveb
- Pro tloušťku podlah 0–200 mm
- Pro montáž závěsného WC s přípojovací roztečí 180 mm nebo 230 mm

### Vlastnosti:

- Zatížení přenáší do bočních stěn rozpěrná traverza stavitelná v rozsahu 830–1200 mm
- Nainstalovaný systém se zaklopí sádkartonovými deskami a nejsou potřeba žádné přidavné vyztužující ani kotvicí prvky
- Konstrukce polystyrenové izolace zabraňuje rosení na povrchu nádržky a tlumí vstup vibrací z nádržky do stavební konstrukce
- Příprava na připojení držáku s DG1/2" přechodem pro bidetovací sedátka a spršky
- Duální splachování nezávisle nastavitelné s hygienickou rezervou
- Možnost vestavby oddáleného nebo senzorového splachování
- Kompatibilní se všemi ovládacími tlačítky ALCAPLAST
- Nádržka je vyrobena z jednoho kusu, čímž je zaručena 100% nepropustnost
- Přívod vody ze zadu/shora uprostřed
- Servisní práce bez použití nářadí
- Kryt servisního otvoru zjednodušuje montáž a brání pronikání vlhkosti a nečistot
- Montážní hloubka nastavitelná v rozmezí 20–95 mm
- Stavební hloubka 125 mm, s odpadním kolenem 160 mm
- Nastavitelné výsuvné nohy v rozmezí 0–200 mm
- Materiál nosné konstrukce: kov ošetřený práškovou barvou

### Normy:

ČSN EN 14124, ČSN EN 14055

### Technické parametry:

Připojení vody ze zadu nebo shora montážními otvory	G1/2"
Funkční rozsah tlaku vody	0,05–0,8 MPa
Doporučený rozsah tlaku vody	0,3–0,5 MPa
Velké spláchnutí	6–9 l
Malé spláchnutí	2,5–3,5 l
Standardní nastavení velkého spláchnutí	6 l
Standardní nastavení malého spláchnutí	3 l
Hygienická rezerva	3 l
Objem vody v nádržce	9 l
Zátěžová zkouška	400 kg

### Rozsah dodávky:

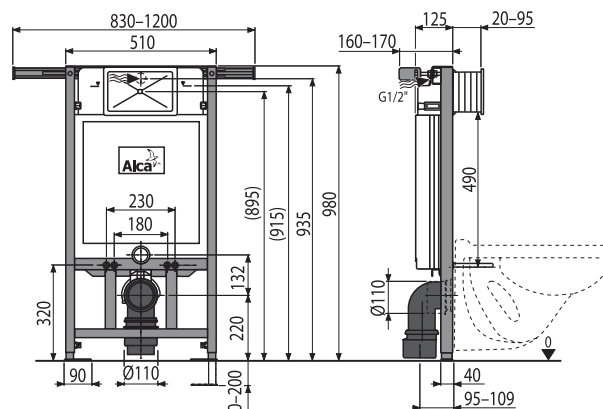
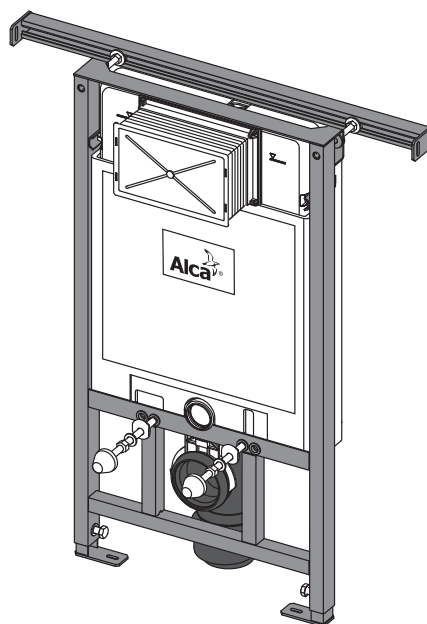
- Nádrž s napouštěcí a vypouštěcí armaturou
- Samonosný rám s rozpěrnou traverzou pro kotvení mezi stěny 830–1200 mm
- Šroubení 1/2" pro připojení vody s integrovaným rohovým ventilem Schell 1/2"–3/8"
- Šroub mechanismu 2 ks
- Fixační set: vrut Ø8x60 – 4 ks, hmoždinka Ø12 – 4 ks
- Fixační materiál pro uchycení WC mísy: závitová tyč M12 – 2 ks, podložky 4 ks, krytka 2 ks, matice 2 ks, chránička závitů 2 ks
- Koleno odpadu HT90/110 polypropylen
- Těsnění přívodu, vývodka polypropylen, vrapová vložka
- Těsnění odpadu, propojka polypropylen, těsnění propojky
- Sada instalačních krytek pro ochranu přípojovacích otvorů při montáži systému
- Kryt servisního otvoru jednoduše zkrátitelný, vrutky 4 ks

### Logistické informace:

Hmotnost (kus)	15,8 kg
Rozměr (kus)	1195x145x530 mm
Množství (balení)	1 ks
Množství (paleta)	15 ks

### Objednávací číslo:

Kód	EAN
A102/1000	8595580500474



## A102/850 Jádromodul

PŘEDSTĚNOVÝ INSTALAČNÍ SYSTÉM PRO SUCHOU INSTALACI PŘEDEVŠÍM PŘI REKONSTRUKCI BYTOVÝCH JADER

### Použití:

- Pro závěsné WC
- Pro rekonstrukce bytových jader
- Pro instalaci mezi dvě stěny
- Pro instalaci do dřevostaveb
- Pro tloušťku podlah 0–200 mm
- Pro montáž závěsného WC s přípojovací roztečí 180 mm nebo 230 mm

### Vlastnosti:

- Zatížení přenáší do bočních stěn rozpěrná traverza stavitelná v rozsahu 830–1200 mm
- Nainstalovaný systém se zaklopí sádkokartonovými deskami a nejsou potřeba žádné přidavné vyztužující ani kotvici prvky
- Konstrukce polystyrenové izolace zabraňuje rosení na povrchu nádržky a tlumí vstup vibrací z nádržky do stavební konstrukce
- Příprava na připojení držáku s DG1/2" přechodem pro bidetovací sedátka a spršky
- Duální splachování nezávisle nastavitelné s hygienickou rezervou
- Možnost vestavby oddáleného nebo senzorového splachování
- Kompatibilní se všemi ovládacími tlačítky ALCAPLAST
- Nádržka je vyrobena z jednoho kusu, čímž je zaručena 100% nepropustnost
- Přívod vody ze zadu/shora uprostřed
- Servisní práce bez použití nářadí
- Kryt servisního otvoru zjednodušuje montáž a brání pronikání vlhkosti a nečistot
- Montážní hloubka nastavitelná v rozmezí 20–95 mm
- Stavební hloubka 125 mm, s odpadním kolenem 160 mm
- Nastavitelné výsuvné nohy v rozmezí 0–200 mm
- Materiál nosné konstrukce: kov ošetřený práškovou barvou

### Normy:

ČSN EN 14124, ČSN EN 14055

### Technické parametry:

Připojení vody ze zadu nebo shora montážními otvory	G1/2"
Funkční rozsah tlaku vody	0,05–0,8 MPa
Doporučený rozsah tlaku vody	0,3–0,5 MPa
Velké spláchnutí	6–9 l
Malé spláchnutí	2,5–3,5 l
Standardní nastavení velkého spláchnutí	6 l
Standardní nastavení malého spláchnutí	3 l
Hygienická rezerva	3 l
Objem vody v nádržce	9 l
Zátěžová zkouška	400 kg

### Rozsah dodávky:

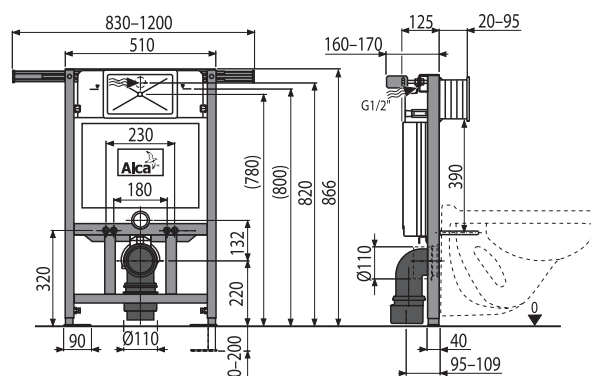
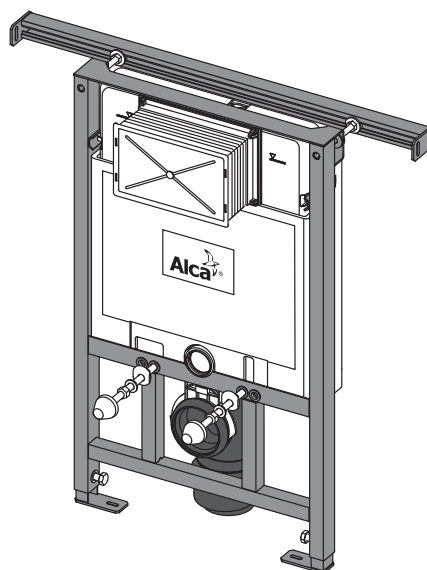
- Nádrž s napouštěcí a vypouštěcí armaturou
- Samonosný rám s rozpěrnou traverzou pro kotvení mezi stěny 830–1200 mm
- Šroubení 1/2" pro připojení vody s integrovaným rohovým ventilem Schell 1/2"–3/8"
- Šroub mechanismu 2 ks
- Fixační set: vrut Ø8x60 – 4 ks, hmoždinka Ø12 – 4 ks
- Fixační materiál pro uchycení WC mísy: závitová tyč M12 – 2 ks, podložky 4 ks, krytka 2 ks, matice 2 ks, chránička závitů 2 ks
- Koleno odpadu HT90/100 polypropylen
- Těsnění přívodu, vývodka polypropylen, vrapová vložka
- Těsnění odpadu, propojka polypropylen, těsnění propojky
- Sada instalačních krytek pro ochranu přípojovacích otvorů při montáži systému
- Kryt servisního otvoru jednoduše zkrátitelný, vruty 4 ks

### Logistické informace:

Hmotnost (kus)	15,5313 kg
Rozměr (kus)	1195x145x530 mm
Množství (balení)	1 ks
Množství (paleta)	15 ks

### Objednávací číslo:

Kód	EAN
A102/850	8595580500412



## A116/1200 Solomodul

PŘEDSTĚNOVÝ INSTALAČNÍ SYSTÉM PRO SUCHOU INSTALACI (DO PROSTORU)

### Použití:

- Pro závěsné WC
- Do prostoru – nepotřebuje opěrnou konstrukci (samostatně)
- Pro tloušťku podlah 0–150 mm
- Pro montáž závěsného WC s přípojovací roztečí 180 mm nebo 230 mm

### Vlastnosti:

- Rámový modul k vestavění do sádkartonových konstrukcí
- Nainstalovaný systém se zaklopí sádkartonovými deskami a nejsou potřeba žádné přídavné vyztužující ani kotvicí prvky
- Konstrukce polystyrenové izolace zabraňuje rosení na povrchu nádržky a tlumí prostup vibrací z nádržky do stavební konstrukce
- Příprava na připojení držáku s DG1/2" přechodem pro bidetovací sedátka a spršky
- Duální splachování nezávisle nastavitelné s hygienickou rezervou
- Možnost vestavby oddáleného nebo senzorového splachování
- Kompatibilní se všemi ovládacími tlačítky ALCAPLAST
- Nádržka je vyrobena z jednoho kusu, čímž je zaručena 100% nepropustnost
- Přívod vody zezadu/shora uprostřed
- Servisní práce bez použití nářadí
- Kryt servisního otvoru zjednodušuje montáž a brání pronikání vlhkosti a nečistot
- Montážní hloubka nastavitelná v rozmezí 20–95 mm
- Stavební hloubka 200 mm
- Nastavitelné výsvuné nohy v rozmezí 0–150 mm
- Materiál nosné konstrukce: kov ošetřený práškovou barvou

### Normy:

ČSN EN 14124, ČSN EN 14055

### Technické parametry:

Připojení vody zezadu nebo shora montážními otvory	G1/2"
Funkční rozsah tlaku vody	0,05–0,8 MPa
Doporučený rozsah tlaku vody	0,3–0,5 MPa
Velké spláchnutí	6–9 l
Malé spláchnutí	2,5–3,5 l
Standardní nastavení velkého spláchnutí	6 l
Standardní nastavení malého spláchnutí	3 l
Hygienická rezerva	3 l
Objem vody v nádržce	9 l
Zátěžová zkouška	400 kg

### Rozsah dodávky:

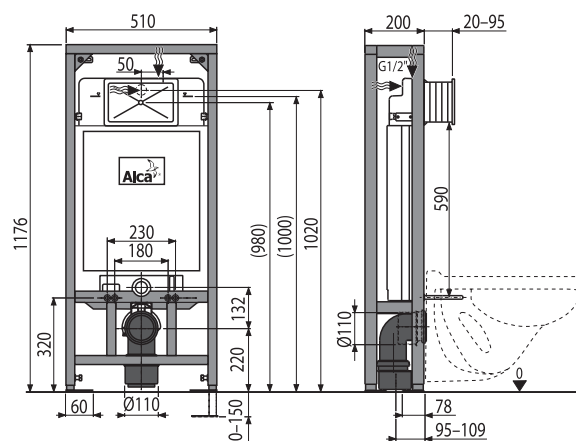
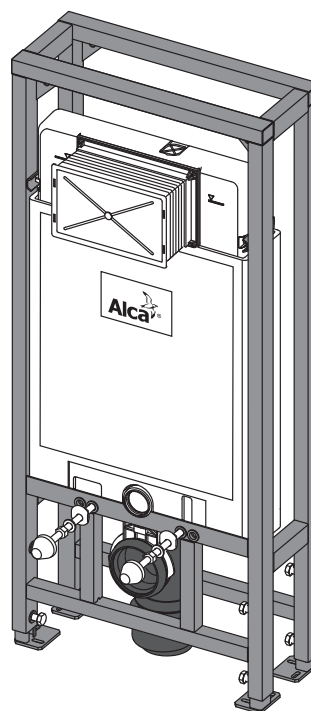
- Nádrž s napouštěcí a vypouštěcí armaturou
- Samonosný rám
- Šroubení 1/2" pro připojení vody s integrovaným rohovým ventilem Schell 1/2"–3/8"
- Šroub mechanismu 2 ks
- Kotvicí set: vrut  $\varnothing 8 \times 60$  – 8 ks, hmoždinka  $\varnothing 12$  – 8 ks
- Fixační materiál pro uchycení WC mísy: závitová tyč M12 – 2 ks, podložky 4 ks, krytka 2 ks, matice 2 ks, chránička závitů 2 ks
- Koleno odpadu HT90/110 polypropylen
- Těsnění přívodu, vývodka polypropylen, vrapová vložka
- Těsnění odpadu, propojka polypropylen, těsnění propojky
- Sada instalačních krytek pro ochranu přípojovacích otvorů při montáži systému
- Kryt servisního otvoru jednoduše zkrátitelný, vruty 4 ks

### Logistické informace:

Hmotnost (kus)	21,58 kg
Rozměr (kus)	1195×525×220 mm
Množství (balení)	1 ks
Množství (paleta)	10 ks

### Objednací číslo:

Kód	EAN
A116/1200	8595580527150



## A116/1300H Solomodul

PŘEDSTĚNOVÝ INSTALAČNÍ SYSTÉM PRO SUCHOU INSTALACI  
(DO PROSTORU) – PRO OSOBY SE SNÍŽENOU HYBNOSTÍ

Alca

LEŤ ZÁRUKA  
6

### Použití:

- Pro závěsné WC
- Do prostoru – nepotřebuje opěrnou konstrukci (samostatně)
- Pro osoby se sníženou hybností s doporučeným užitím oddáleného nebo senzorového splachování
- Pro namontování opěrných madel
- Pro tloušťku podlah 0–200 mm
- Pro montáž závěsného WC s přípojovací roztečí 180 mm nebo 230 mm

### Vlastnosti:

- Rám pro zavěšení WC volně v prostoru a deskami pro instalaci invalidního madla
- Rámový modul k vestavění do sádkartonových konstrukcí
- Pomocí výsuvných nohou rámu lze přednastavit výšku WC mísy v rozsahu 0–150 mm
- Nainstalovaný systém se zaklopí sádkartonovými deskami a nejsou potřeba žádné přídatné vyztužující ani kotvicí prvky
- Konstrukce polystyrenové izolace zabraňuje rosení na povrchu nádržky a tlumí průstup vibrací z nádržky do stavební konstrukce
- Příprava na připojení držáku s DG1/2" přechodem pro bidetovací sedátka a spršky
- Duální splachování nezávisle nastavitelné s hygienickou rezervou
- Možnost vestavby oddáleného nebo senzorového splachování
- Kompatibilní se všemi ovládacími tlačítky ALCAPLAST
- Nádržka je vyrobena z jednoho kusu, čímž je zaručena 100% nepropustnost
- Prívod vody zezadu/shora uprostřed
- Servisní práce bez použití nářadí
- Kryt servisního otvoru zjednodušuje montáž a brání pronikání vlhkosti a nečistot
- Montážní hloubka nastavitelná v rozmezí 20–95 mm
- Stavební hloubka 200 mm
- Nastavitelné výsuvné nohy v rozmezí 0–200 mm
- Materiál nosné konstrukce: kov ošetřený práškovou barvou

### Normy:

ČSN EN 14124, ČSN EN 14055, ČSN EN ISO 10535, ČSN 732030

### Technické parametry:

Připojení vody zezadu nebo shora montážními otvory	G1/2"
Funkční rozsah tlaku vody	0,05–0,8 MPa
Doporučený rozsah tlaku vody	0,3–0,5 MPa
Velké spláchnutí	6–9 l
Malé spláchnutí	2,5–3,5 l
Standardní nastavení velkého spláchnutí	6 l
Standardní nastavení malého spláchnutí	3 l
Hygienická rezerva	3 l
Objem vody v nádržce	9 l
Zátěžová zkouška pro instalaci závěsného WC	400 kg
Zátěžová zkouška pro instalaci madla	200 kg

### Rozsah dodávky:

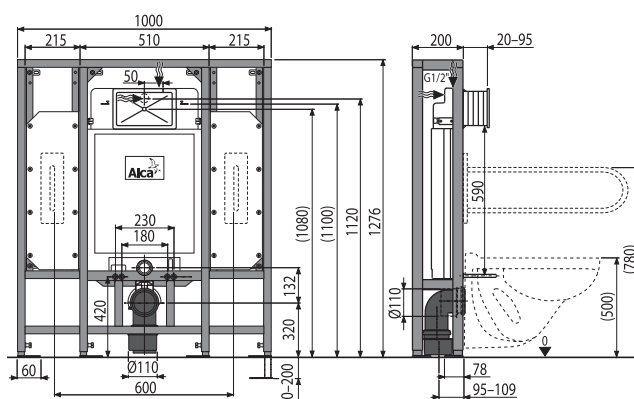
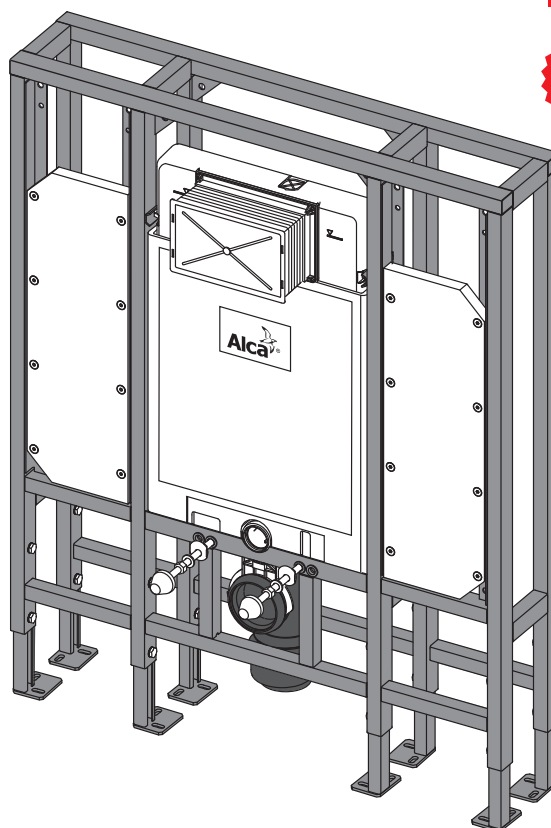
- Nádrž s napouštěcí a vypouštěcí armaturou
- Samonosný rám
- Šroubení 1/2" pro připojení vody s integrovaným rohovým ventilem Schell 1/2"–3/8"
- Šroub mechanismu 2 ks
- Kotvicí set: vrut Ø8×60 – 16 ks, hmoždinka Ø12 – 16 ks
- Fixační materiál pro uchycení WC mísy: závitová tyč M12 – 2 ks, podložky 4 ks, krytka 2 ks, matice 2 ks, chránička závitů 2 ks
- Koleno odpadu HT90/110 polypropylen
- Těsnění přívodu, vývodka polypropylen, vrapová vložka
- Těsnění odpadu, propojka, těsnění propojky
- Sada instalačních krytek pro ochranu přípojovacích otvorů při montáži systému
- Kryt servisního otvoru jednoduše zkrátitelný, vrutky 4 ks
- Deska pro instalaci invalidních madel 2 ks

### Logistické informace:

Hmotnost (kus)	47,0126 kg
Rozměr (kus)	1010×210×1285 mm
Množství (balení)	1 ks
Množství (paleta)	5 ks

### Objednávací číslo:

Kód	EAN
A116/1300H	8595580527167



VENTILY

WC-SEDÁTKA

PODLAHOVÉ ZLAVY

PRŮMYSLOVÉ ODVODNĚNÍ  
Z NEREZU

VENKOVNÍ ODVODNĚNÍ

PODLAHOVÉ VPŮSTI

SIFONY

FLEXI PŘIPOJENÍ

WC PŘÍSLUŠENSTVÍ

## A1112B Basicmodul Slim

### WC NÁDRŽ PRO ZAZDÍVÁNÍ

#### Použití:

- Pro zazdění a obezdění – stavební hloubka jen 84 mm
- Pro instalaci samostatně stojících WC nebo WC pevně zabudovaných v podlaže

#### Vlastnosti:

- Konstrukce polystyrenové izolace zjednodušuje zazdívání a zabraňuje rosení na povrchu nádržky a tlumí prostup vibrací z nádržky do stavební konstrukce
- Duální splachování s hygienickou rezervou
- Kompatibilní se všemi ovládacími tlačítky ALCAPLAST s výjimkou sensorových tlačítek
- Nádržka je vyrobena z jednoho kusu, čímž je zaručena 100% nepropustnost
- Přívod vody ze zadu/shora uprostřed
- Servisní práce bez použití nářadí
- Kryt servisního otvoru zjednodušuje montáž a brání pronikání vlhkosti a nečistot
- Montážní výška 1070 mm
- Montážní hloubka nastavitelná v rozmezí 20–60 mm
- Stavební hloubka 84 mm

#### Normy:

ČSN EN 14124, ČSN EN 14055

#### Technické parametry:

Připojení vody ze zadu nebo shora montážními otvory	G1/2"
Funkční rozsah tlaku vody	0,05–0,8 MPa
Doporučený rozsah tlaku vody	0,3–0,5 MPa
Standardní nastavení velkého spláchnutí	6 l
Standardní nastavení malého spláchnutí	3 l
Hygienická rezerva	3 l
Objem vody v nádržce	9 l

#### Rozsah dodávky:

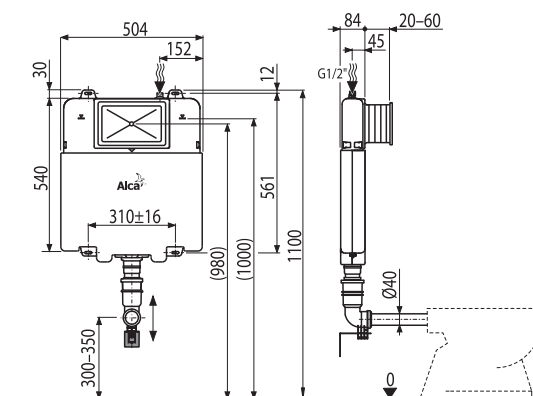
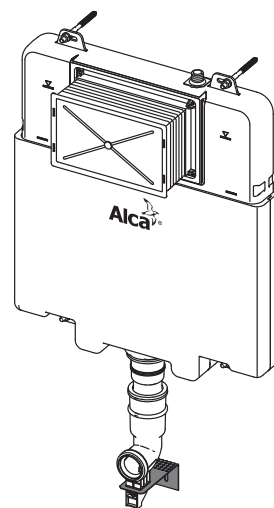
- Nádrž s napouštěcí a vypouštěcí armaturou
- Šroubení 1/2" pro připojení vody s integrovaným rohovým ventilem Schell 1/2–3/8"
- Šroub mechanismu 2 ks
- Fixační set: kombi šroub Ø8×120 – 4 ks, hmoždinka Ø12 – 4 ks, vrut 5×40, hmoždinka Ø8
- Připojovací set Ø40 pro napojení WC mísy k přívodu vody z nádrže
- Sada instalačních krytek pro ochranu připojovacích otvorů při montáži systému

#### Logistické informace:

Hmotnost (kus)	4,952 kg
Rozměr (kus)	965×110×515 mm
Množství (balení)	1 ks
Množství (paleta)	20 ks

#### Objednací číslo:

Kód	EAN
A1112B	8595580527204



## A1115B/1000 Renovmodul Slim

PŘEDSTĚNOVÝ INSTALAČNÍ SYSTÉM PRO ZAZDÍVÁNÍ

### Použití:

- Pro závěsné WC
- Pro zazdění a obezdění k nosné stěně – mokry proces, stavební hloubka jen 86 mm
- Vhodný pro rekonstrukce
- Pro montáž závěsného WC s přípojovací roztečí 180 mm nebo 230 mm

### Vlastnosti:

- Technické řešení umožňuje ukotvení do nerovného povrchu vysekaného do stěny bez nutnosti zarovnání zadní stěny v rozsahu 50 mm
- Konstrukce polystyrenové izolace zjednodušuje zazdívání a zabraňuje rosení na povrchu nádržky a tlumí prostup vibrací z nádržky do stavební konstrukce
- Duální splachování s hygienickou rezervou
- Kompatibilní se všemi ovládacími tlačítky ALCAPLAST s výjimkou sensorových tlačítek
- Nádržka je vyrobena z jednoho kusu, čímž je zaručena 100% nepropustnost
- Přívod vody zezadu/shora uprostřed
- Servisní práce bez použití nářadí
- Kryt servisního otvoru zjednodušuje montáž a brání pronikání vlhkosti a nečistot
- Montážní výška 1070 mm
- Montážní hloubka nastavitelná 20–60 mm
- Stavební hloubka 86 mm, s odpadním kolénem 160 mm
- Materiál nosné konstrukce: pozinkovaný kov

### Normy:

ČSN EN 14124, ČSN EN 14055

### Technické parametry:

Připojení vody zezadu nebo shora	G1/2"
Funkční rozsah tlaku vody	0,05–0,8 MPa
Doporučený rozsah tlaku vody	0,3–0,5 MPa
Standardní nastavení velkého spláchnutí	6 l
Standardní nastavení malého spláchnutí	3 l
Hygienická rezerva	3 l
Objem vody v nádržce	9 l
Zátěžová zkouška	400 kg

### Rozsah dodávky:

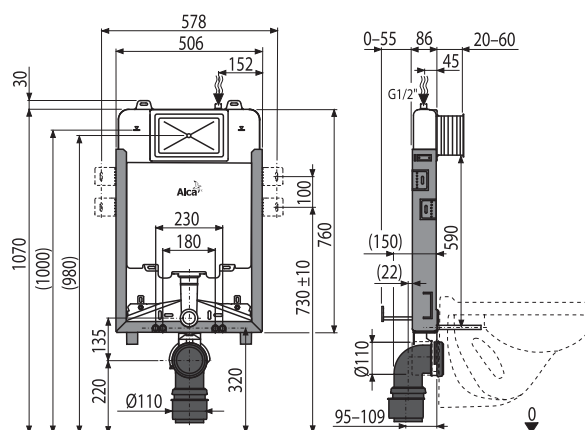
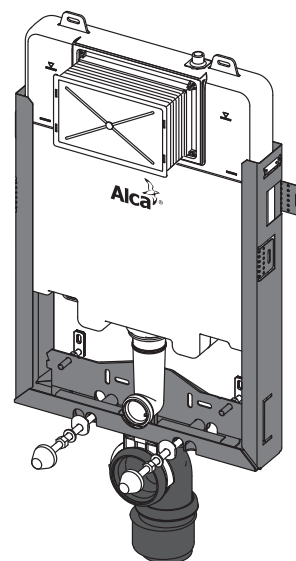
- Nádrž s napouštěcí a vypouštěcí armaturou
- Pozinkovaný rám včetně nosné konstrukce
- Šroubení 1/2" pro připojení vody s integrovaným rohovým ventilem Schell 1/2"–3/8"
- Šroub mechanismu 2 ks
- Fixační set: vrut Ø8×60 – 4 ks, hmoždinka Ø12 – 4 ks
- Fixační materiál pro uchycení WC mísy: závitová tyč M12 – 2 ks, podložky 4 ks, krytka 2 ks, matice 2 ks, chránička závitů 2 ks
- Koleno HT90/110 polypropylen
- Těsnění přívodu, vývodka polypropylen, těsnění propojky
- Těsnění odpadu, propojka polypropylen, těsnění propojky
- Sada instalačních krytek pro ochranu přípojovacích otvorů při montáži systému
- Kryt servisního otvoru jednoduše zkrátitelný, vrutky 4 ks

### Logistické informace:

Hmotnost (kus)	9,7534 kg
Rozměr (kus)	1080×522×140 mm
Množství (balení)	1 ks
Množství (paleta)	20 ks

### Objednací číslo:

Kód	EAN
A1115B/1000	8595580527198



## A1101B/1200 Sádromodul Slim

PŘEDSTĚNOVÝ INSTALAČNÍ SYSTÉM PRO SUCHOU INSTALACI (DO SÁDROKARTONU A SLIMBOXU)

### Použití:

- Pro závěsné WC
- Pro montáž před nosnou stěnu nebo do sádrokartonové konstrukce a Slimboxu, stavební hloubka jen 84 mm
- Pro tloušťku podlah 0–100 mm
- Pro montáž závěsného WC s přípojovací roztečí 180 mm nebo 230 mm

### Vlastnosti:

- Konstrukce rámu dovoluje kotvení k samostatné dostatečně nosné sádrokartonové příčce nebo před nosnou stěnu
- Snadné dokončení instalace – Slimbox
- Konstrukce polystyrenové izolace zabraňuje rosení na povrchu nádržky a tlumí vstup vibrací z nádržky do stavební konstrukce
- Duální splachování s hygienickou rezervou
- Kompatibilní se všemi ovládacími tlačítky ALCAPLAST s výjimkou sensorových tlačítek
- Nádržka je vyrobena z jednoho kusu, čímž je zaručena 100% nepropustnost
- Přívod vody ze zadu/shora uprostřed
- Servisní práce bez použití nářadí
- Kryt servisního otvoru zjednodušuje montáž a brání pronikání vlhkosti a nečistot
- Montážní hloubka nastavitelná v rozmezí 20–60 mm
- Stavební hloubka 84 mm
- Nastavitelné výsvunné nohy v rozmezí 0–100 mm
- Materiál nosné konstrukce: kov ošetřený práškovou barvou

### Normy:

ČSN EN 14124, ČSN EN 14055

### Technické parametry:

Připojení vody zezadu nebo shora montážními otvory	G1/2"
Funkční rozsah tlaku vody	0,05–0,8 MPa
Doporučený rozsah tlaku vody	0,3–0,5 MPa
Standardní nastavení velkého spláchnutí	6 l
Standardní nastavení malého spláchnutí	3 l
Hygienická rezerva	3 l
Objem vody v nádržce	9 l
Zátěžová zkouška	400 kg

### Rozsah dodávky:

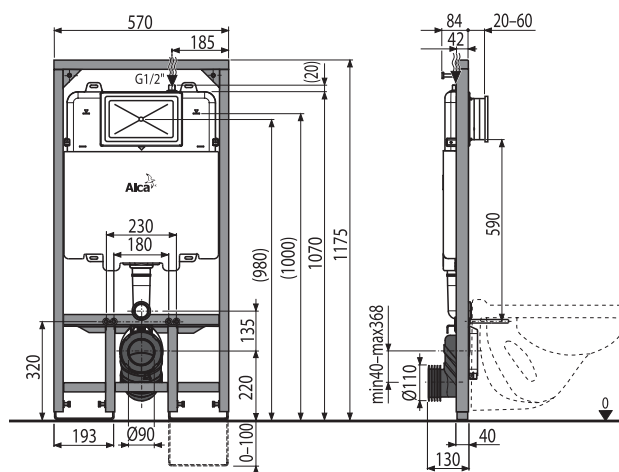
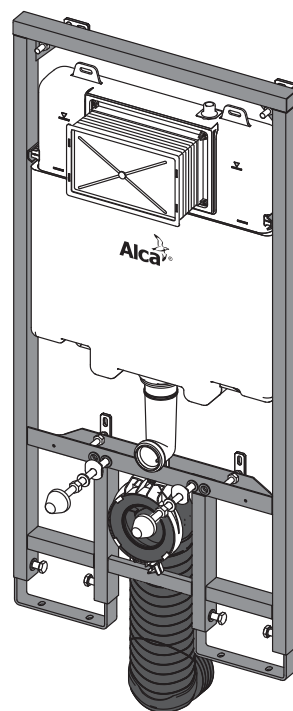
- Nádrž s napouštěcí a vypouštěcí armaturou
- Samonosný rám
- Šroubení 1/2" pro připojení vody s integrovaným rohovým ventilem Schell 1/2–3/8"
- Šroub mechanismu 2 ks
- Fixační set: vrut Ø8×60 – 8 ks, hmoždinka Ø12 – 8 ks
- Fixační materiál pro uchycení WC mísy: závitová tyč M12 – 2 ks, podložky 4 ks, krytka 2 ks, matice 2 ks, chránička závitů 2 ks
- Koleno odpadu Slim HT90/110
- Těsnění přívodu, vývodka polypropylen, vrapová vložka
- Těsnění odpadu, propojka polypropylen, těsnění propojky
- Sada instalačních krytek pro ochranu přípojovacích otvorů při montáži systému
- Kryt servisního otvoru jednoduše zkrátitelný, vruty 4 ks

### Logistické informace:

Hmotnost (kus)	16,227 kg
Rozměr (kus)	1210×140×590 mm
Množství (balení)	1 ks
Množství (paleta)	15 ks

### Objednávací číslo:

Kód	EAN
A1101B/1200	8595580523992



## M1200 Slimbox

KRYT + A1101/1200 SÁDROMODUL SLIM

### Použití:

- Pro závěsné WC, kde nelze zabudovat předstěnový instalační systém
- Pro rekonstrukce i výstavbu nových toalet a koupelen
- Použitím tohoto systému se snižují nutné stavební úpravy na minimum

### Vlastnosti:

- Úspora místa
- Možnost využít existující připojení na odpad
- Kompatibilní se všemi ovládacími tlačítky ALCAPLAST s výjimkou sensorových tlačítek
- Vysoký lesk povrchu je bez pórů pro usnadnění čištění
- Možnost volby designu krytu, čtyři barevné varianty
- Konstrukce rámu dovoluje kotvení před nosnou stěnu
- Konstrukce polystyrenové izolace zabraňuje rosení na povrchu nádržky a tlumí vstup vody do nádržky do stavební konstrukce
- Duální splachování s hygienickou rezervou
- Nádržka je vyrobena z jednoho kusu, čímž je zaručena 100% nepropustnost
- Přívod vody do nádržky ze zadu/shora uprostřed
- Servisní práce bez použití nářadí
- Nastavitelné výsvunné nohy v rozmezí 0–100 mm
- Stavební hloubka 103 mm
- Materiál: umělý mramor

### Normy:

ČSN EN 14124, ČSN EN 14055

### Technické parametry:

Připojení vody ze zadu nebo shora montážními otvory	G1/2"
Funkční rozsah tlaku vody	0,05–0,8 MPa
Doporučený rozsah tlaku vody	0,3–0,5 MPa
Standardní nastavení velkého spláchnutí	6 l
Standardní nastavení malého spláchnutí	3 l
Hygienická rezerva	3 l
Objem vody v nádržce	9 l
Zátěžová zkouška	400 kg

### Rozsah dodávky:

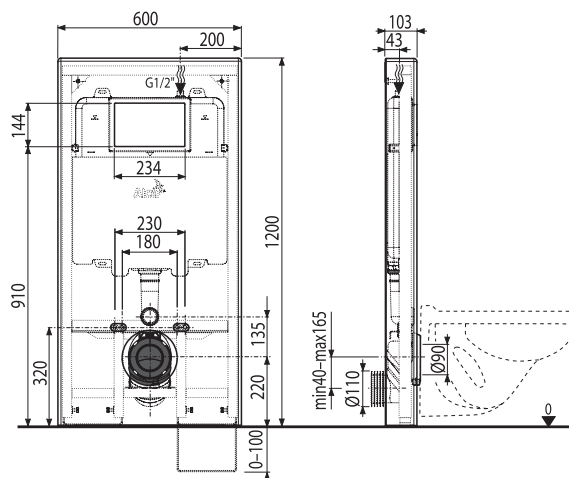
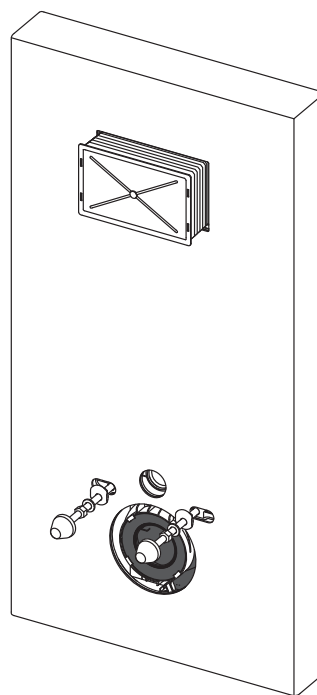
- Designový kryt z umělého mramoru
- Nádrž s napouštěcí a vypouštěcí armaturou
- Samonosný rám, kov ošetřený práškovou barvou
- Šroubení 1/2" pro připojení vody s integrovaným rohovým ventilem Schell 1/2"–3/8"
- Šroub mechanismu 2 ks
- Fixační set: vrut Ø8×60 – 8 ks, hmoždinka Ø12 – 8 ks
- Fixační materiál pro uchycení WC mísy: závitová tyč M12 – 2 ks, podložky 4 ks, krytka 2 ks, matice 2 ks, chránička závitů 2 ks
- Koleno odpadu Slim HT90/110
- Těsnění přívodu, vývodka polypropylen, vrapová vložka
- Těsnění odpadu, propojka polypropylen, těsnění propojky
- Sada instalačních krytek pro ochranu připojovacích otvorů při montáži systému
- Kryt servisního otvoru jednoduše zkrátitelný, vrutky 4 ks

### Logistické informace:

Hmotnost (kus) – A1101/1200	16,3 kg
Rozměr (kus) – A1101/1200	590×1210×140 mm
Hmotnost (kus) – kryt	26,2 kg
Rozměr (kus) – kryt	650×1260×130 mm
Množství (balení)	1 ks
Množství (paleta)	10 ks

### Objednávací číslo:

Kód	EAN	Barva
M1200	8595580511203	Bílá
M1204	8595580511227	Černá
M1206	8595580511241	Béžová
M1207	8595580511265	Granit





# M1100 Glassbox

## INSTALAČNÍ SYSTÉM

### Použití:

- Pro závěsné WC, kde nelze zabudovat předstěnový instalační systém
- Pro rekonstrukce i výstavbu nových toalet a koupelen
- Použitím tohoto systému se snižují nutné stavební úpravy na minimum

### Vlastnosti:

- Úspora místa
- Možnost využít existující připojení na odpad
- Kompatibilní se všemi ovládacími tlačítky ALCAPLAST s výjimkou sensorových tlačítek
- Vysoký lesk povrchu je bez pórů pro usnadnění čištění
- Možnost volby designu krytu, tři barevné varianty
- Konstrukce rámu dovoluje kotvení před nosnou stěnu
- Konstrukce polystyrenové izolace zabraňuje rosení na povrchu nádržky a tlumí vstup vibrací z nádržky do stavební konstrukce
- Duální splachování s hygienickou rezervou
- Nádržka je vyrobena z jednoho kusu, čímž je zaručena 100% nepropustnost
- Přívod vody do nádržky ze zadu/shora uprostřed
- Servisní práce bez použití nářadí
- Nastavitelné výškové nohy v rozmezí 0–100 mm
- Stavební hloubka 103 mm
- Materiál: čelní deska – kalené vysokopevnostní sklo, bočnice – alunox

### Normy:

ČSN EN 14124, ČSN EN 14055

### Technické parametry:

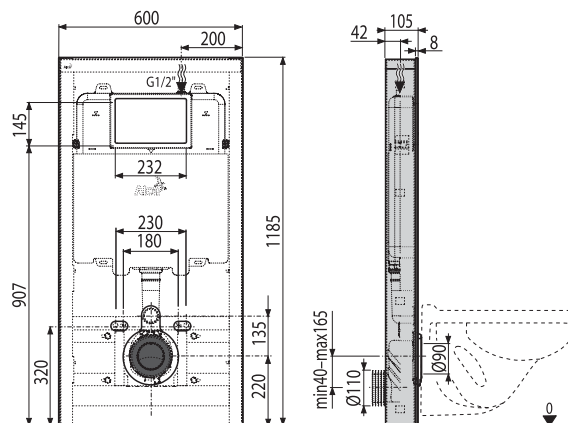
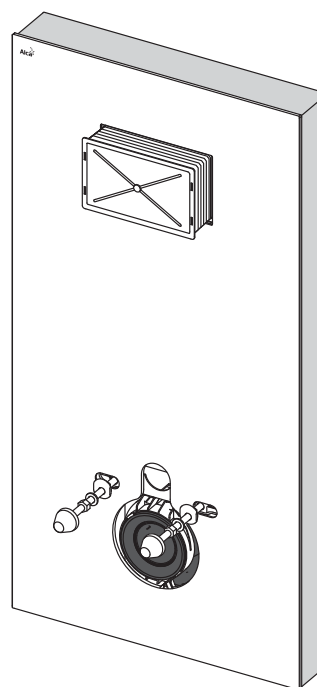
Připojení vody ze zadu nebo ze strany	G1/2"
Funkční rozsah tlaku vody	0,05–0,8 MPa
Doporučený rozsah tlaku vody	0,3–0,5 MPa
Standardní nastavení velkého spláchnutí	6 l
Standardní nastavení malého spláchnutí	3 l
Hygienická rezerva	3 l
Objem vody v nádržce	9 l
Zátěžová zkouška	400 kg

### Rozsah dodávky:

- Designový kryt z vysokopevnostního skla
- Bočnice 2 ks a vrchní kryt z alunoxu (hliník)
- Nádrž s napouštěcí a vypouštěcí armaturou
- Nosná konstrukce
- Šroubení 1/2" pro připojení vody s integrovaným rohovým ventilem Schell 1/2"–3/8"
- Šroub mechanismu 2 ks
- Fixační set: vřut Ø8x60 – 8 ks, hmoždinka Ø12 – 8 ks
- Fixační materiál pro uchycení WC mísy: závitová tyč M12 – 2 ks, podložky 4 ks, krytka 2 ks, matice 2 ks, chránička závitů 2 ks
- Koleno odpadu Slim HT90/110
- Těsnění přívodu, vývodka polypropylen, vřapová vložka
- Těsnění odpadu, propojka polypropylen, těsnění propojky
- Sada instalačních krytek pro ochranu připojovacích otvorů při montáži systému
- Kryt servisního otvoru jednoduše zkrátitelný, vřuty 4 ks

### Objednávací číslo:

Kód	EAN	Barva
M1100	8595580511708	Bílá
M1102	8595580511722	Zelená
M1104	8595580511746	Černá



**WC ALCA****WC ZÁVĚSNÉ ALCA****Použití:**

- Pro montáž na zeď
- Pro montáž na předstěnové instalační systémy

**Vlastnosti:**

- Barva: bílá
- Rozteč upevnění 180 mm
- Kompatibilní s WC sedátko A60, A601, A602, A603, A604
- Hluboké splachování
- Materiál: keramika

**Normy:**

ČSN EN 997

**Rozsah dodávky:**

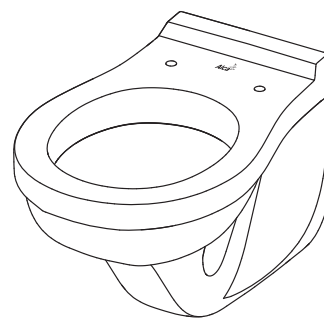
- WC mísa

**Logistické informace:**

Hmotnost (kus)	16,65 kg
Rozměr (kus)	640x440x390 mm
Množství (balení)	1 ks
Množství (paleta)	12 ks

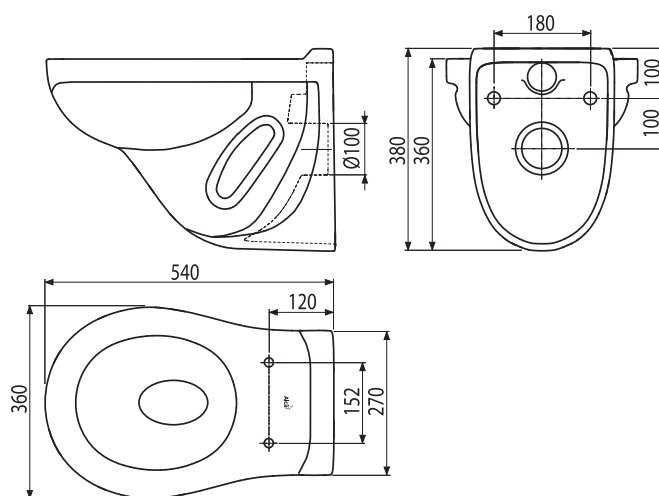
**Objednací číslo:**

Kód	EAN
WC ALCA	4810531099796



Alca®

N



## M9006

### KOLENO ODPADU Ø90/110 FLEXI

**Použití:**

- Pro připojení WC mísy na odpadní potrubí

**Vlastnosti:**

- Průměr připojení 90×100/120 mm
- Nastavitelná délka 230–450 mm
- Snadné připojení i na těžko dostupných místech
- Kompatibilní se všemi předstěnovými instalačními systémy ALCAPLAST
- Materiál: polypropylen

**Rozsah dodávky:**

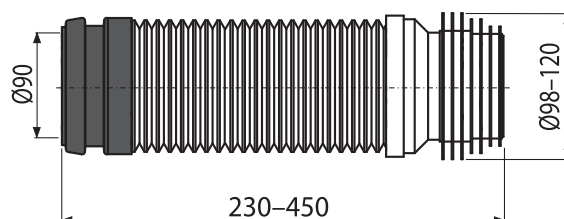
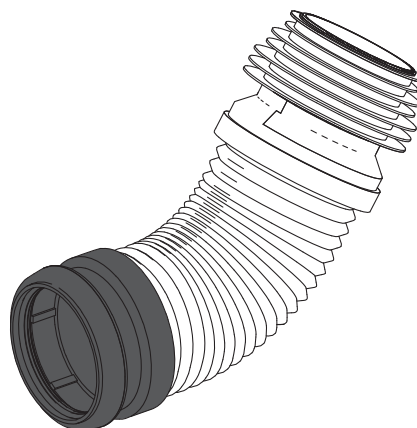
- Flexí koleno

**Logistické informace:**

Hmotnost (kus)	0,429 kg
Rozměr (kus)	250×130×130 mm
Množství (balení)	20 ks
Množství (paleta)	400 ks

**Objednávací číslo:**

Kód	EAN
M9006	8595580512644



## P103

### KONZOLE PŘÍVODU VODY

**Použití:**

- Pro přívod vody k bidetovým sedátkům nebo sprškám

**Vlastnosti:**

- Možnost uchycení na pravou i levou stranu rámu
- Možnost podélného nastavení
- Lze uchytil na modely montážních rámců A113 a A114
- Lze uchytil na modely předstěnových instalačních systémů A115, A101, A102 a A116
- Materiál: mosaz, kov ošetřený práškovou barvou

**Rozsah dodávky:**

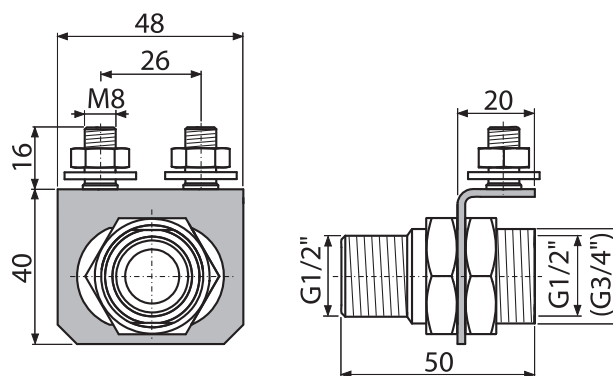
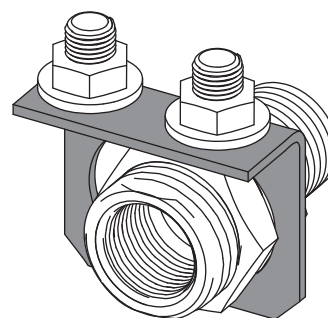
- Redukce G3/4"–G1/2"
- Kotvicí šrouby a matice M8 – 2 ks

**Logistické informace:**

Hmotnost (kus)	0,1822 kg
Rozměr (kus)	110×70×70 mm
Množství (balení)	—
Množství (paleta)	—

**Objednávací číslo:**

Kód	EAN
P103	8595580539283



## M906

### KOLENO ODPADU KOMPLET Ø90/110

**Použití:**

- Pro připojení závěsného WC na svislé kanalizační potrubí
- Pro předstěnové instalační systémy

**Vlastnosti:**

- Materiál: polyethylen

**Normy:**

ČSN EN 476

**Rozsah dodávky:**

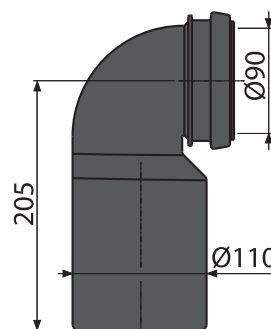
- Koleno odpadu Ø90/110 mm
- Těsnění
- Fixační kroužek

**Logistické informace:**

Hmotnost (kus)	0,3996 kg
Rožměr (kus)	250×110×110 mm
Množství (balení)	20 ks
Množství (paleta)	320 ks

**Objednací číslo:**

Kód	EAN
M906	8595580501891



## M908

### KOLENO ODPADU KOMPLET Ø90/90

**Použití:**

- Pro připojení závěsného WC na svislé kanalizační potrubí
- Pro předstěnové instalační systémy

**Vlastnosti:**

- Materiál: polyethylen

**Normy:**

ČSN EN 476

**Rozsah dodávky:**

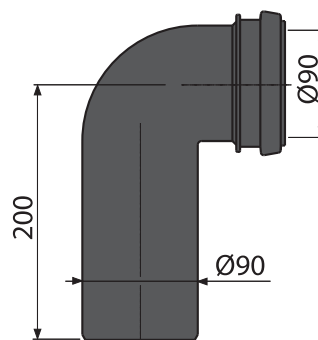
- Koleno odpadu Ø90/90 mm
- Těsnění
- Fixační kroužek

**Logistické informace:**

Hmotnost (kus)	0,3376 kg
Rožměr (kus)	245×100×100 mm
Množství (balení)	20 ks
Množství (paleta)	320 ks

**Objednací číslo:**

Kód	EAN
M908	8595580501907



## M907

### REDUKCE KOMPLET Ø90/110

**Použití:**

- Pro přechod z Ø90 na Ø110
- Pro předstěnové instalační systémy

**Vlastnosti:**

- Materiál: polypropylen

**Normy:**

ČSN EN 476

**Rozsah dodávky:**

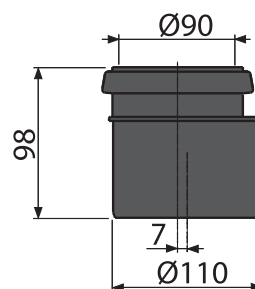
- Redukce Ø90/110 mm
- Těsnění
- Fixační kroužek

**Logistické informace:**

Hmotnost (kus)	0,1289 kg
Rozměr (kus)	98×110×110 mm
Množství (balení)	60 ks
Množství (paleta)	960 ks

**Objednávací číslo:**

Kód	EAN
M907	8594045937121



## M909

### SPOJOVACÍ DVOJITÉ KOLENO 90° S TĚSNĚNÍM

**Použití:**

- Pro instalaci dvou závěsných WC naproti sobě s využitím jednoho odpadního místa
- Pro instalaci v sádkartonových konstrukcích
- Pro předstěnové instalační systémy

**Vlastnosti:**

- Materiál: polypropylen

**Normy:**

ČSN EN 476, ČSN EN 12056-5

**Rozsah dodávky:**

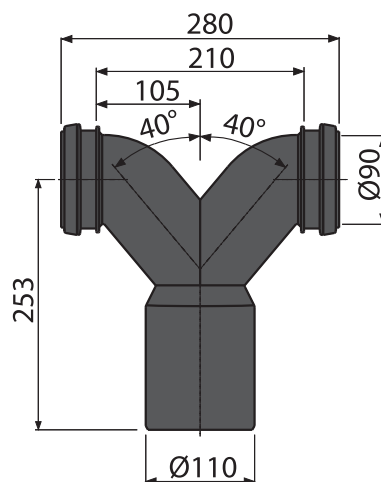
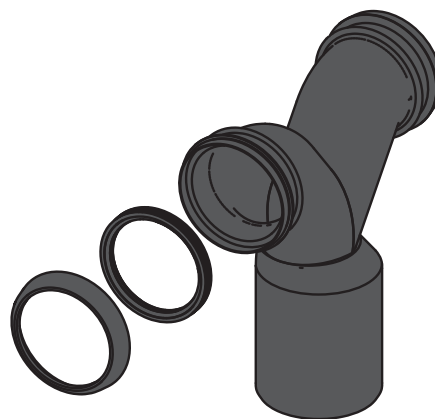
- Koleny odpadu dvojité Ø90/110 mm
- Těsnění 2 ks
- Fixační kroužek 2 ks

**Logistické informace:**

Hmotnost (kus)	0,68 kg
Rozměr (kus)	300×280×110 mm
Množství (balení)	10 ks
Množství (paleta)	160 ks

**Objednávací číslo:**

Kód	EAN
M909	8595580501914



## MS906

### KOLENO ODPADU Ø90/110 SLIM

**Použití:**

- Pro napojení závěsné WC mísy u předstěnových instalačních systémů Slim na odpad

**Vlastnosti:**

- Dvě možnosti napojení – boční nebo přímá
- Podle potřeby lze upravit délku kolena
- Jednotlivé části se lepí lepidlem na PVC
- Kompatibilní s A1101/1200
- Materiál: PVC

**Normy:**

ČSN EN 476

**Rozsah dodávky:**

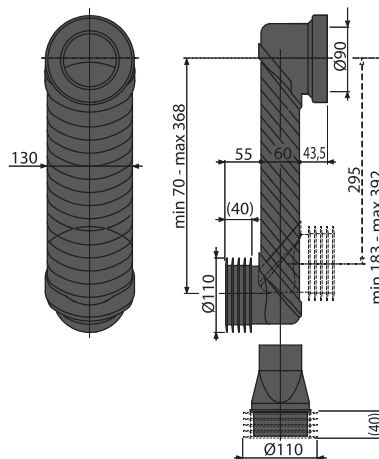
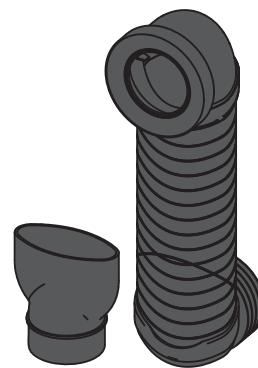
- Koleno Slim vrchní + spodní
- Trubka Slim pro napojení odpadu nepřesahující tloušťku instalačního systému
- Redukce Slim Ø110 mm
- Vrapová vložka Ø90/100 mm
- Manžeta odpadu Ø90 mm

**Logistické informace:**

Hmotnost (kus)	1,1874 kg
Rozměr (kus)	460×230×160 mm
Množství (balení)	10 ks
Množství (paleta)	160 ks

**Objednací číslo:**

Kód	EAN
MS906	8595580506940



## M900

### PŘÍSLUŠENSTVÍ KOMPLET

**Použití:**

- Pro napojení vody a odpadu pro závěsné WC – sada
- Pro předstěnové instalační systémy

**Vlastnosti:**

- Materiál: polypropylen, pozink

**Normy:**

ČSN EN 476

**Rozsah dodávky:**

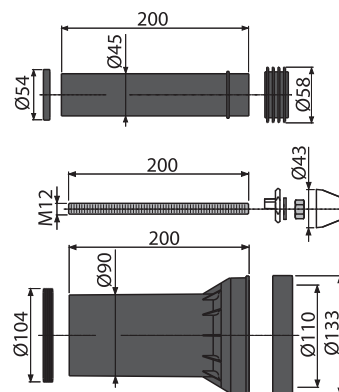
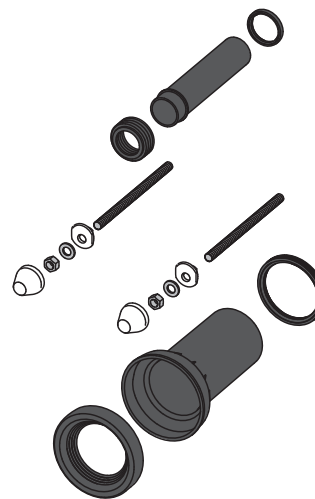
- Přímé hrdlo pro napojení závěsné WC mísy k odpadu, polypropylen, Ø90 mm, včetně těsnění
- Propojka pro napojení závěsné WC mísy k přívodu vody z nádrže, polypropylen, Ø45 mm, včetně těsnění a vrapové vložky
- Fixační materiál pro uchycení WC mísy: závitová tyč M12 – 2 ks, podložky 4 ks, krytka 2 ks, matice 2 ks, chránička závitů 2 ks

**Logistické informace:**

Hmotnost (kus)	0,7655 kg
Rozměr (kus)	290×170×170 mm
Množství (balení)	15 ks
Množství (paleta)	240 ks

**Objednací číslo:**

Kód	EAN
M900	8595580514266



## M9000

### PŘÍSLUŠENSTVÍ KOMPLET PRODLOUŽENÉ K WC PRO INVALIDY

**Použití:**

- Pro napojení vody a odpadu pro závěsné WC, prodloužené
- Pro předstěnové instalační systémy

**Vlastnosti:**

- Materiál: polypropylen, pozink

**Normy:**

ČSN EN 476, ČSN EN 12056-5

**Rozsah dodávky:**

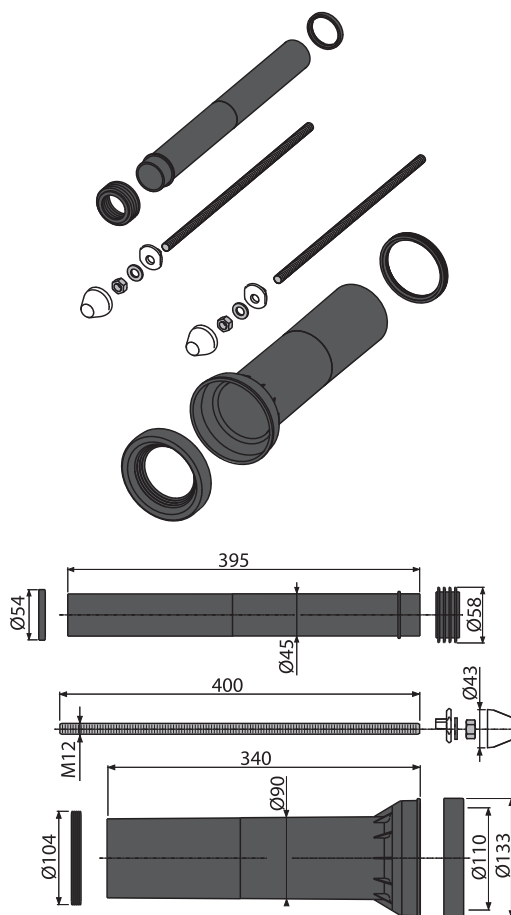
- Přímé hrdlo pro napojení závěsné WC mísy k odpadu, polypropylen, Ø90 mm, včetně těsnění
- Propojka pro napojení závěsné WC mísy k přívodu vody z nádrže, polypropylen, Ø45 mm, včetně těsnění a vrapové vložky
- Fixační materiál pro uchycení WC mísy: závitová tyč M12 – 2 ks, podložky 4 ks, krytka 2 ks, matice 2 ks, chránička závitů 2 ks

**Logistické informace:**

Hmotnost (kus)	0,97 kg
Rožměr (kus)	430x170x170 mm
Množství (balení)	10 ks
Množství (paleta)	160 ks

**Objednáací číslo:**

Kód	EAN
M9000	8595580503963



## M901

### TĚSNĚNÍ PŘÍVODU + VÝVODKA + VRAPOVÁ VLOŽKA 45x58x25

**Použití:**

- Pro napojení vody do závěsného WC
- Pro předstěnové instalační systémy

**Vlastnosti:**

- Materiál: polypropylen

**Normy:**

ČSN EN 476

**Rozsah dodávky:**

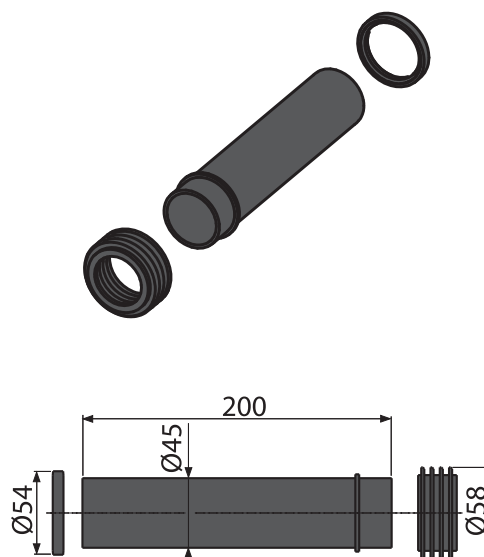
- Propojka pro napojení závěsné WC mísy k přívodu vody z nádrže, polypropylen, Ø45 mm
- Těsnění
- Vrapová vložka 45x58x25 mm

**Logistické informace:**

Hmotnost (kus)	0,1006 kg
Rožměr (kus)	220x52x56 mm
Množství (balení)	50 ks
Množství (paleta)	800 ks

**Objednáací číslo:**

Kód	EAN
M901	8595580501853



## M147

### PROPOJOVACÍ DÍL K WC PRO INVALIDY

**Použití:**

- Pro prodloužení napojení vody do závěsného WC
- Pro napojení prodloužené WC mísy na předstěnový instalační systém
- Pro předstěnové instalační systémy

**Vlastnosti:**

- Materiál: polypropylen

**Normy:**

ČSN EN 476

**Rozsah dodávky:**

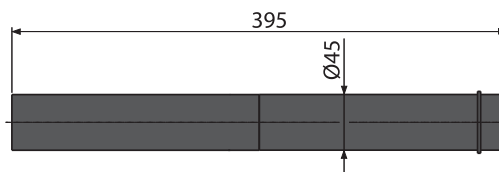
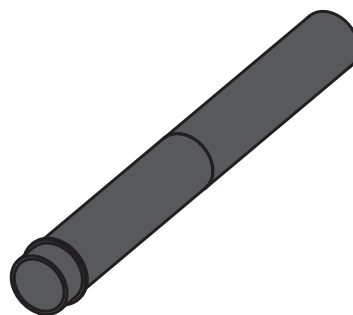
- Propojka pro napojení závěsné WC mísy k přívodu vody z nádrže, polypropylen, Ø45 mm

**Logistické informace:**

Hmotnost (kus)	0,1078 kg
Rozměr (kus)	395×45×45 mm
Množství (balení)	75 ks
Množství (paleta)	2100 ks

**Objednací číslo:**

Kód	EAN
M147	8595580515577



## M902

### TĚSNĚNÍ ODPADU + PROPOJKA + TĚSNĚNÍ PROPOJKY

**Použití:**

- Pro napojení odpadu ze závěsného WC
- Pro předstěnové instalační systémy

**Vlastnosti:**

- Materiál: polypropylen

**Normy:**

ČSN EN 476

**Rozsah dodávky:**

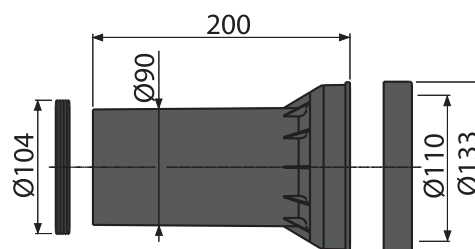
- Přímé hrdlo pro napojení závěsné WC mísy k odpadu, polypropylen, Ø90 mm
- Těsnění 2 ks

**Logistické informace:**

Hmotnost (kus)	0,3236 kg
Rozměr (kus)	220×133×133 mm
Množství (balení)	20 ks
Množství (paleta)	320 ks

**Objednací číslo:**

Kód	EAN
M902	8595580501860





## M148

### PROPOJKA K WC PRO INVALIDY

**Použití:**

- Pro prodloužení napojení odpadu ze závěsného WC
- Pro napojení prodloužené WC mísy na odpadní potrubí
- Pro předstěnové instalační systémy

**Vlastnosti:**

- Materiál: polypropylen

**Normy:**

ČSN EN 476

**Rozsah dodávky:**

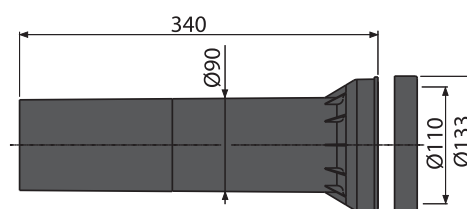
- Přímé hrdlo pro napojení závěsné WC mísy k odpadu, polypropylen, Ø90 mm
- Těsnění

**Logistické informace:**

Hmotnost (kus)	0,433 kg
Rozměr (kus)	340×110×110 mm
Množství (balení)	15 ks
Množství (paleta)	240 ks

**Objednávací číslo:**

Kód	EAN
M148	8595580500436



## M90

### NOHY K A100

**Použití:**

- Pro předstěnový instalační systém A100 a A115

**Vlastnosti:**

- Umožňuje instalovat systémy řady A100 a A115 bez podezdění
- Materiál: kov ošetřený práškovou barvou

**Rozsah dodávky:**

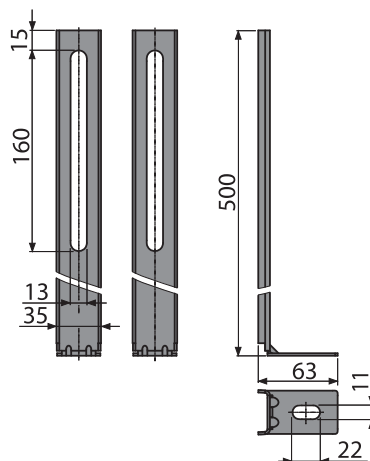
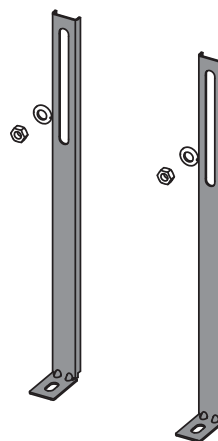
- Fixační set – vrut Ø8×60 – 2 ks, hmoždinka Ø12 – 2 ks
- Pár nohou
- Matice s podložkou pro upevnění na předstěnový instalační systém 2 ks

**Logistické informace:**

Hmotnost (kus)	1,0684 kg
Rozměr (kus)	500×63×70 mm
Množství (balení)	—
Množství (paleta)	—

**Objednávací číslo:**

Kód	EAN
M90	8594045936339



## M918

### ADAPTÉR PRO UPEVNĚNÍ DO ROHU

**Použití:**

- Pro upevnění montážních rámců a předstěnových instalačních systémů do rohu

**Vlastnosti:**

- Materiál: plast, pozink, nerez

**Technické parametry:**

Zátěžová zkouška	400 kg
------------------	--------

**Rozsah dodávky:**

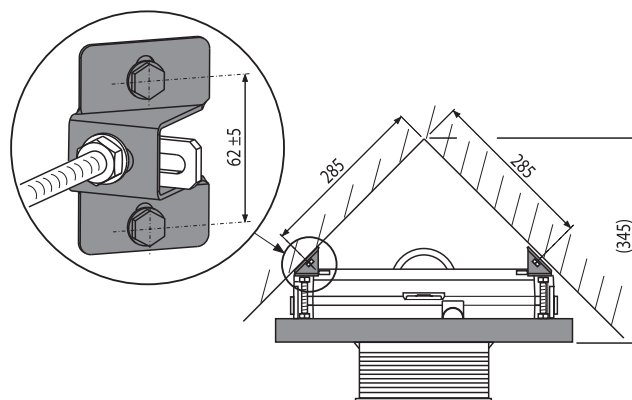
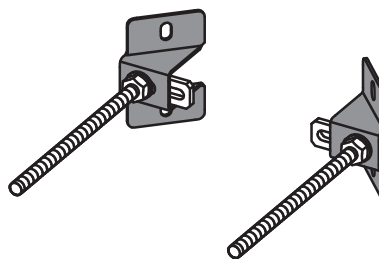
- Adaptér rohový 2 ks
- Fixační set: vrut  $\text{Ø}8 \times 60$  – 4 ks, hmoždinka  $\text{Ø}12$  – 4 ks, matice M10 – 4 ks, podložka  $\text{Ø}8$  – 4 ks

**Logistické informace:**

Hmotnost (kus)	0,3288 kg
Rožměr (kus)	—
Množství (balení)	40 ks
Množství (paleta)	1120 ks

**Objednací číslo:**

Kód	EAN
M918	8595580500276



## M91

### IZOLAČNÍ DESKA PRO ZÁVĚSNÉ WC A BIDET

**Použití:**

- Pro závěsné WC a závěsný bidet
- Pro vyrovnání nerovností mezi zařizovacím předmětem a obkladem
- Pro montáž keramiky s připojením 180 mm a 230 mm

**Vlastnosti:**

- Přerušení přenosu vibrací mezi zdí a zařizovacím předmětem
- Bez paměťového efektu
- Jednoduše zařezatelná do tvaru zařizovacího předmětu
- Materiál: XPLE

**Rozsah dodávky:**

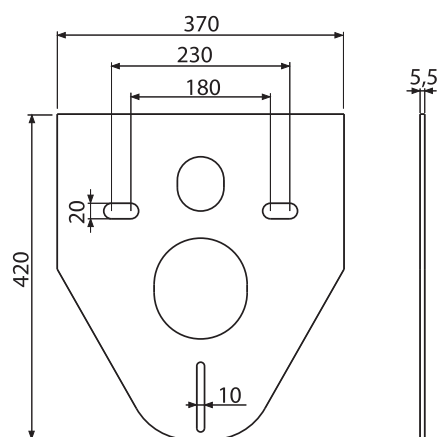
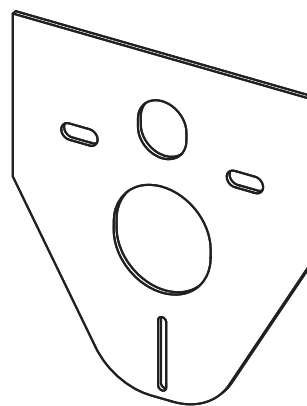
- Izolační deska

**Logistické informace:**

Hmotnost (kus)	0,0527 kg
Rozměr (kus)	420×370×6 mm
Množství (balení)	150 ks
Množství (paleta)	600 ks

**Objednávací číslo:**

Kód	EAN
M91	8594045933024



## M910

### IZOLAČNÍ DESKA PRO ZÁVĚSNÉ WC A BIDET S PŘÍSLUŠENSTVÍM A KRYTKOU (BÍLÁ)

**Použití:**

- Pro závěsné WC a závěsný bidet
- Pro vyrovnání nerovností mezi zařizovacím předmětem a obkladem
- Pro montáž keramiky s připojením 180 mm a 230 mm

**Vlastnosti:**

- Přerušení přenosu vibrací mezi zdí a zařizovacím předmětem
- Bez paměťového efektu
- Jednoduše zařezatelná do tvaru zařizovacího předmětu
- Materiál: XPLE

**Rozsah dodávky:**

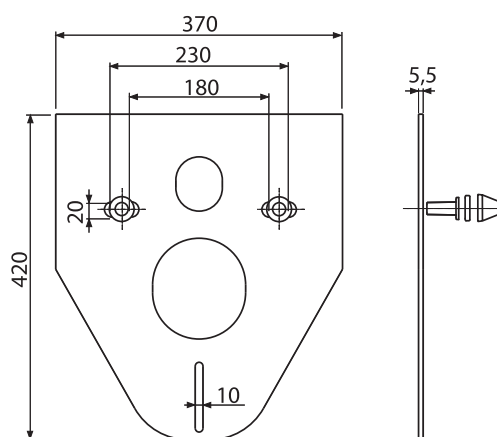
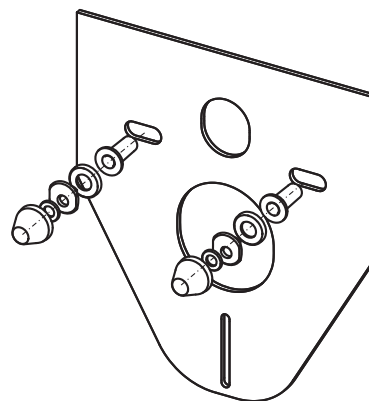
- Izolační deska
- Vložka izolační desky 2 ks
- Podložka izolační desky 2 ks
- Matice M13 – 2 ks
- Podložka matice 2 ks
- Krytka 2 ks (bílá)

**Logistické informace:**

Hmotnost (kus)	0,0998 kg
Rozměr (kus)	420×370×6 mm
Množství (balení)	50 ks
Množství (paleta)	800 ks

**Objednávací číslo:**

Kód	EAN
M910	8594045937749



## M910CR

IZOLAČNÍ DESKA PRO ZÁVĚSNÉ WC A BIDET  
S PŘÍSLUŠENSTVÍM A KRYTKOU (CHROM)

### Použití:

- Pro závěsné WC a závěsný bidet
- Pro vyrovnání nerovností mezi zařizovacím předmětem a obkladem
- Pro montáž keramiky s připojením 180 mm a 230 mm

### Vlastnosti:

- Přerušení přenosu vibrací mezi zdí a zařizovacím předmětem
- Bez paměťového efektu
- Jednoduše zařezatelná do tvaru zařizovacího předmětu
- Materiál: XPLE

### Rozsah dodávky:

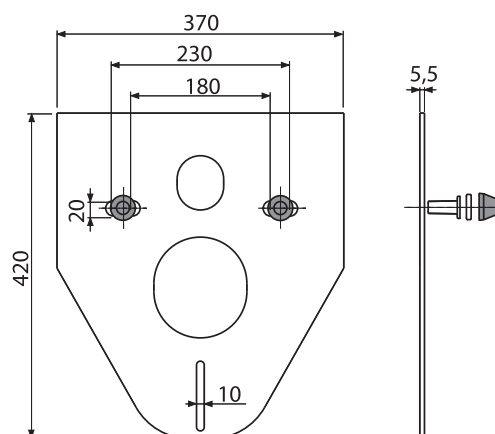
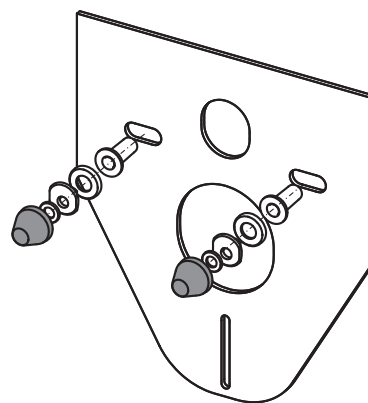
- Izolační deska
- Vložka izolační desky 2 ks
- Podložka izolační desky 2 ks
- Matice M13 – 2 ks
- Podložka matice 2 ks
- Chromovaná krytka 2 ks

### Logistické informace:

Hmotnost (kus)	0,0998 kg
Rozměr (kus)	420x370x6 mm
Množství (balení)	50 ks
Množství (paleta)	800 ks

### Objednací číslo:

Kód	EAN
M910CR	8595580503000



## M930

IZOLAČNÍ DESKA PRO ZÁVĚSNÉ WC A BIDET  
S PŘÍSLUŠENSTVÍM A KRYTKOU (BÍLÁ)

### Použití:

- Pro závěsné WC a závěsný bidet
- Pro vyrovnání nerovností mezi zařizovacím předmětem a obkladem
- Pro montáž keramiky s připojením 180 mm a 230 mm

### Vlastnosti:

- Přerušení přenosu vibrací mezi zdí a zařizovacím předmětem
- Bez paměťového efektu
- Jednoduše zařezatelná do tvaru zařizovacího předmětu
- Materiál: XPLE

### Rozsah dodávky:

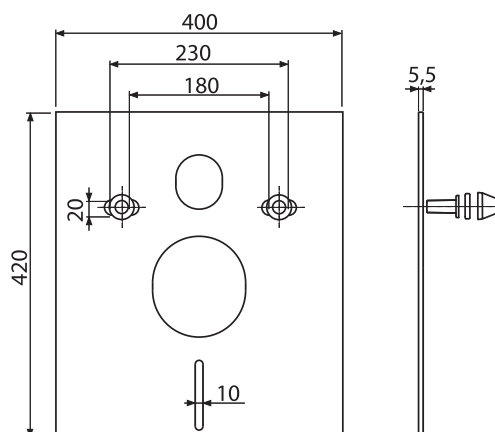
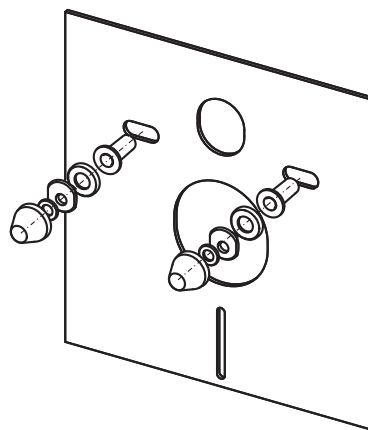
- Izolační deska
- Vložka izolační desky 2 ks
- Podložka izolační desky 2 ks
- Matice M13 – 2 ks
- Podložka matice 2 ks
- Krytka 2 ks (bílá)

### Logistické informace:

Hmotnost (kus)	0,1066 kg
Rozměr (kus)	420x400x6 mm
Množství (balení)	50 ks
Množství (paleta)	800 ks

### Objednací číslo:

Kód	EAN
M930	8595580503031



## M930CR

IZOLAČNÍ DESKA PRO ZÁVĚSNÉ WC A BIDET  
S PŘÍSLUŠENSTVÍM A KRYTKOU (CHROM)

**Použití:**

- Pro závěsné WC a závěsný bidet
- Pro vyrovnání nerovností mezi zařizovacím předmětem a obkladem
- Pro montáž keramiky s připojením 180 mm a 230 mm

**Vlastnosti:**

- Přerušení přenosu vibrací mezi zdí a zařizovacím předmětem
- Bez paměťového efektu
- Jednoduše zařezatelná do tvaru zařizovacího předmětu
- Materiál: XPLE

**Rozsah dodávky:**

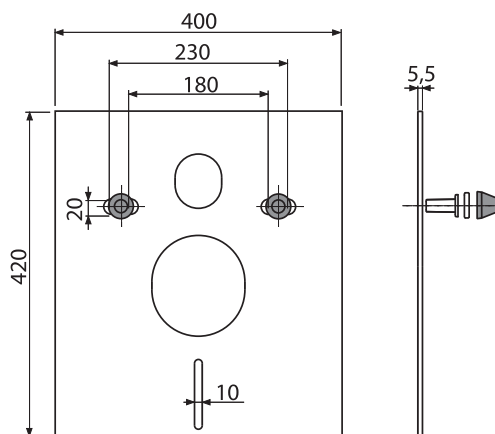
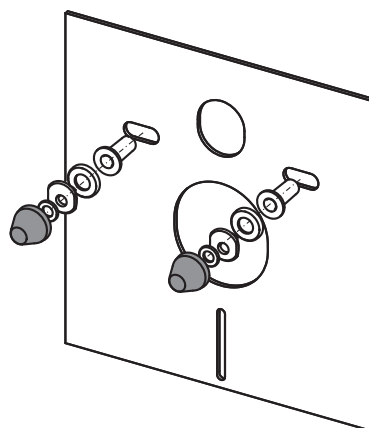
- Izolační deska
- Vložka izolační desky 2 ks
- Podložka izolační desky 2 ks
- Matice M13 – 2 ks
- Podložka matice 2 ks
- Chromovaná krytka 2 ks

**Logistické informace:**

Hmotnost (kus)	0,1066 kg
Rozměr (kus)	700x250x6 mm
Množství (balení)	50 ks
Množství (paleta)	800 ks

**Objednací číslo:**

Kód	EAN
M930CR	8595580503048



## M920

IZOLAČNÍ DESKA PRO STOJÍCÍ WC A BIDET

**Použití:**

- Pro stojící WC a bidet
- Pro vyrovnání nerovností mezi zařizovacím předmětem a dlažbou

**Vlastnosti:**

- Bez paměťového efektu
- Jednoduše zařezatelná do tvaru zařizovacího předmětu
- Materiál: XPLE

**Rozsah dodávky:**

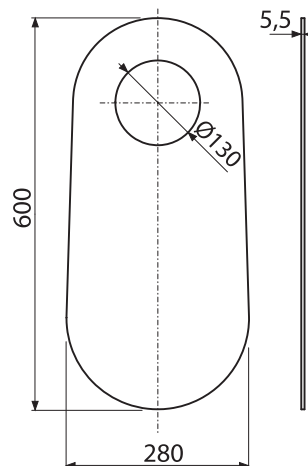
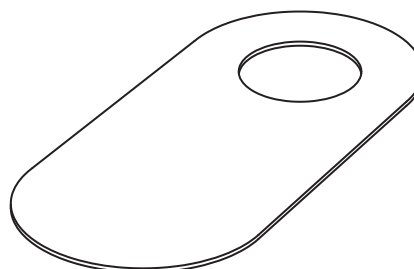
- Izolační deska

**Logistické informace:**

Hmotnost (kus)	0,0637 kg
Rozměr (kus)	600x280x6 mm
Množství (balení)	150 ks
Množství (paleta)	600 ks

**Objednací číslo:**

Kód	EAN
M920	8595580501945



## M940

### IZOLAČNÍ DESKA PRO ZÁVĚSNÉ UMYVADLO

**Použití:**

- Pro závěsné umyvadlo do velikosti 700 mm
- Pro vyrovnání nerovností mezi zařizovacím předmětem a obkladem

**Vlastnosti:**

- Přerušení přenosu vibrací mezi zdí a zařizovacím předmětem
- Bez paměťového efektu
- Jednoduše zařezatelná do tvaru zařizovacího předmětu
- Materiál: XPLE

**Rozsah dodávky:**

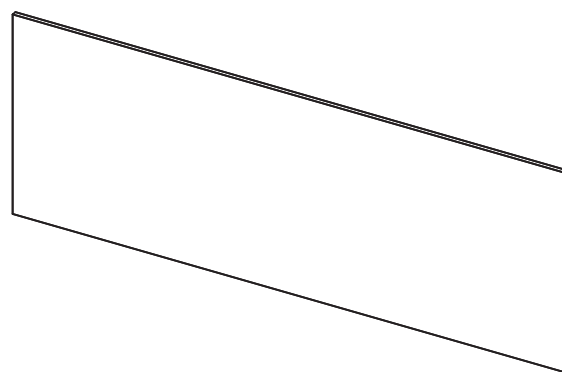
- Izolační deska

**Logistické informace:**

Hmotnost (kus)	0,0677 kg
Rozměr (kus)	420×400×6 mm
Množství (balení)	150 ks
Množství (paleta)	600 ks

**Objednávací číslo:**

Kód	EAN
M940	8595580503024



## M950

### IZOLAČNÍ DESKA PRO ZÁVĚSNÝ PISOÁR

**Použití:**

- Pro závěsný pisoár
- Pro vyrovnání nerovností mezi zařizovacím předmětem a obkladem

**Vlastnosti:**

- Přerušení přenosu vibrací mezi zdí a zařizovacím předmětem
- Bez paměťového efektu
- Jednoduše zařezatelná do tvaru zařizovacího předmětu
- Materiál: XPLE

**Rozsah dodávky:**

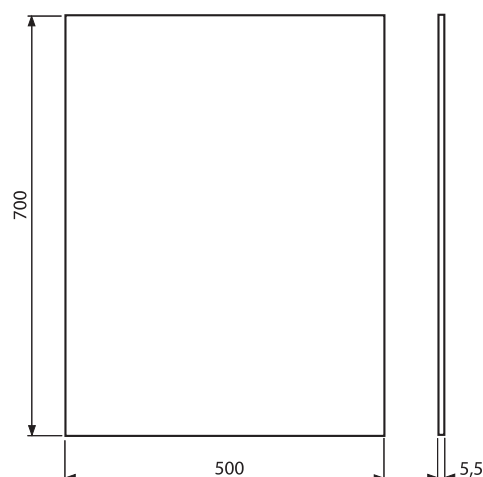
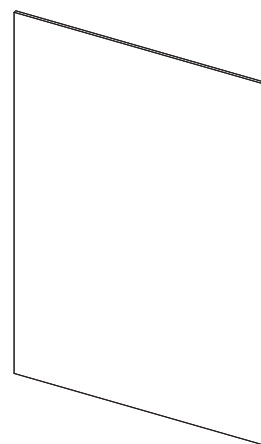
- Izolační deska

**Logistické informace:**

Hmotnost (kus)	0,1354 kg
Rozměr (kus)	700×500×6 mm
Množství (balení)	60 ks
Množství (paleta)	240 ks

**Objednávací číslo:**

Kód	EAN
M950	8595580503147



## M70

### OVĽADACÍ TLAČÍTKO PRO PŘEDSTĚNOVÉ INSTALAČNÍ SYSTÉMY

**Použití:**

- Pro předstěnové instalační systémy a WC nádrže pro zadržování

**Vlastnosti:**

- Dvoučinné mechanické splachování
- Kompatibilní pro všechny předstěnové instalační systémy a nádrže pro zadržování ALCAPLAST
- Materiál: plast

**Technické parametry:**

Ovládací síla	<20 N
---------------	-------

**Rozsah dodávky:**

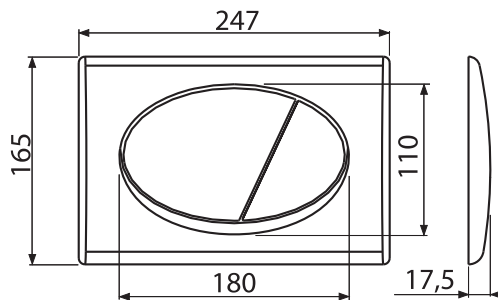
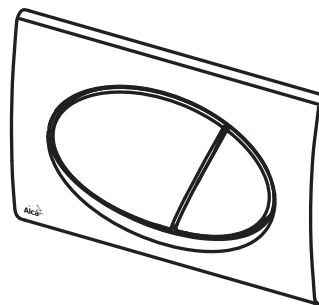
- Tlačítko
- Upevňovací rámeček tlačítka
- Závitová úchytka rámečku tlačítka 2 ks

**Logistické informace:**

Hmotnost (kus)	0,3717 kg
Rozměr (kus)	250×175×40 mm
Množství (balení)	25 ks
Množství (paleta)	700 ks

**Objednací číslo:**

Kód	EAN	Barva
M70	8594045936193	Bílá
M71	8594045936209	Chrom-lesk
M72	8594045936216	Chrom-mat
M73	8594045936223	Chrom-lesk/mat
M75	8595580501525	Zlatá



## M170

### OVĽADACÍ TLAČÍTKO PRO PŘEDSTĚNOVÉ INSTALAČNÍ SYSTÉMY

**Použití:**

- Pro předstěnové instalační systémy a WC nádrže pro zadržování

**Vlastnosti:**

- Dvoučinné mechanické splachování
- Kompatibilní pro všechny předstěnové instalační systémy a nádrže pro zadržování ALCAPLAST
- Materiál: plast

**Technické parametry:**

Ovládací síla	<20 N
---------------	-------

**Rozsah dodávky:**

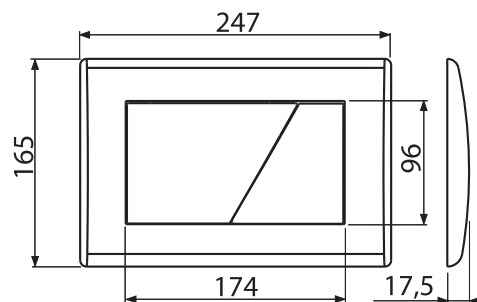
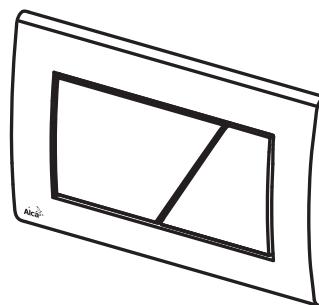
- Tlačítko
- Upevňovací rámeček tlačítka
- Závitová úchytka rámečku tlačítka 2 ks

**Logistické informace:**

Hmotnost (kus)	0,3776 kg
Rozměr (kus)	250×175×40 mm
Množství (balení)	25 ks
Množství (paleta)	700 ks

**Objednací číslo:**

Kód	EAN	Barva
M170	8594045938524	Bílá
M171	8594045931785	Chrom-lesk
M172	8594045931792	Chrom-mat
M173	8595580501570	Chrom-lesk/mat
M175	8595580501594	Zlatá



## M270

### OVĽADACÍ TLAČÍTKO PRO PŘEDSTĚNOVÉ INSTALAČNÍ SYSTÉMY

**Použití:**

- Pro předstěnové instalační systémy a WC nádrže pro zasdění

**Vlastnosti:**

- Dvoučinné mechanické splachování
- Kompatibilní pro všechny předstěnové instalační systémy a nádrže pro zasdění ALCAPLAST
- Materiál: plast

**Technické parametry:**

Ovládací síla	<20 N
---------------	-------

**Rozsah dodávky:**

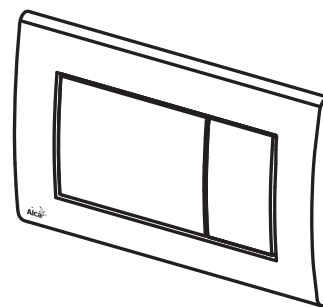
- Tlačítko
- Upevňovací rámeček tlačítka
- Závitová úchytka rámečku tlačítka 2 ks

**Logistické informace:**

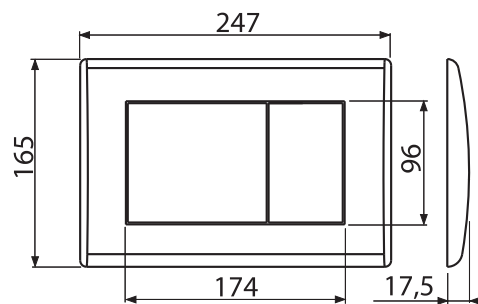
Hmotnost (kus)	0,3759 kg
Rozměr (kus)	250×175×40 mm
Množství (balení)	25 ks
Množství (paleta)	700 ks

**Objednávací číslo:**

Kód	EAN	Barva
M270	8594045938234	Bílá
M271	8594045938241	Chrom-lesk
M272	8594045938258	Chrom-mat
M275	8595580501662	Zlatá
M277	8594045938265	Antracit



Alca®



## M370

### OVĽADACÍ TLAČÍTKO PRO PŘEDSTĚNOVÉ INSTALAČNÍ SYSTÉMY

**Použití:**

- Pro předstěnové instalační systémy a WC nádrže pro zasdění

**Vlastnosti:**

- Dvoučinné mechanické splachování
- Kompatibilní pro všechny předstěnové instalační systémy a nádrže pro zasdění ALCAPLAST
- Materiál: plast

**Technické parametry:**

Ovládací síla	<20 N
---------------	-------

**Rozsah dodávky:**

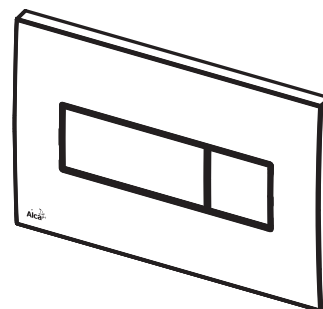
- Tlačítko
- Upevňovací rámeček tlačítka
- Závitová úchytka rámečku tlačítka 2 ks

**Logistické informace:**

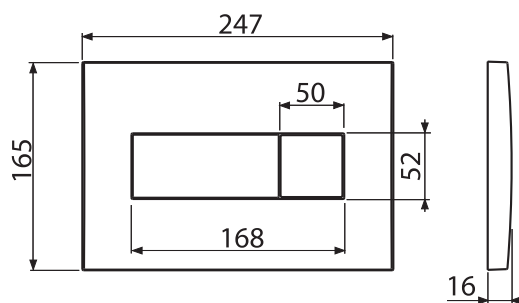
Hmotnost (kus)	0,3889 kg
Rozměr (kus)	250×175×40 mm
Množství (balení)	25 ks
Množství (paleta)	700 ks

**Objednávací číslo:**

Kód	EAN	Barva
M370	8594045938272	Bílá
M371	8594045938289	Chrom-lesk
M372	8594045938296	Chrom-mat
M375	8595580501730	Zlatá
M378	8594045938302	Černá



Alca®





## M470

### OVĽADACÍ TLAČÍTKO PRO PŘEDSTĚNOVÉ INSTALAČNÍ SYSTÉMY

**Použití:**

- Pro předstěnové instalační systémy a WC nádrže pro zadržování

**Vlastnosti:**

- Dvoučinné mechanické splachování
- Kompatibilní pro všechny předstěnové instalační systémy a nádrže pro zadržování ALCAPLAST
- Materiál: plast

**Technické parametry:**

Ovládací síla	<20 N
---------------	-------

**Rozsah dodávky:**

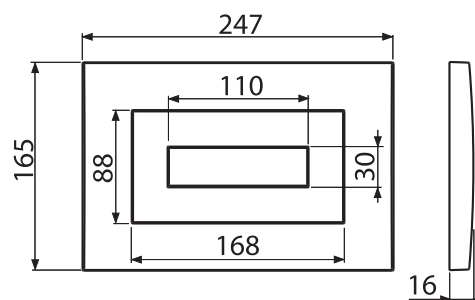
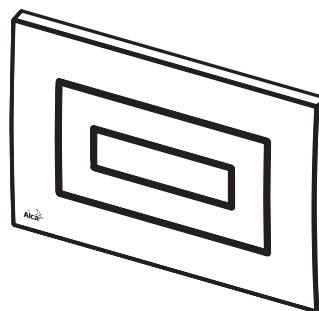
- Tlačítko
- Upevňovací rámeček tlačítka
- Závitová úchytky rámečku tlačítka 2 ks

**Logistické informace:**

Hmotnost (kus)	0,446 kg
Rozměr (kus)	250×175×40 mm
Množství (balení)	25 ks
Množství (paleta)	700 ks

**Objednací číslo:**

Kód	EAN	Barva
M470	8594045938319	Bílá
M471	8594045938326	Chrom-lesk
M472	8594045938333	Chrom-mat
M475	8595580501792	Zlatá
M478	8594045938340	Černá



## M1710

### OVĽADACÍ TLAČÍTKO PRO PŘEDSTĚNOVÉ INSTALAČNÍ SYSTÉMY

**Použití:**

- Pro předstěnové instalační systémy a WC nádrže pro zadržování

**Vlastnosti:**

- Možnost barevného kombinování základní desky a splachovacích tlačítek
- Dvoučinné mechanické splachování
- Kompatibilní pro všechny předstěnové instalační systémy a nádrže pro zadržování ALCAPLAST
- Materiál: plast

**Technické parametry:**

Ovládací síla	<20 N
---------------	-------

**Rozsah dodávky:**

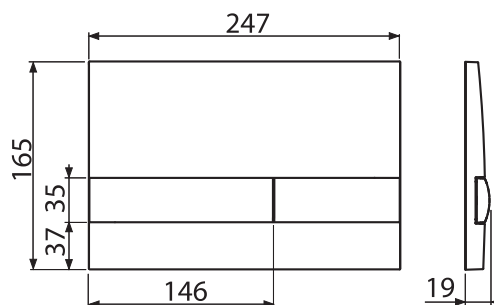
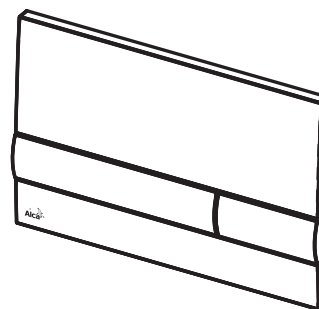
- Tlačítko
- Upevňovací rámeček tlačítka
- Závitová úchytky rámečku tlačítka 2 ks

**Logistické informace:**

Hmotnost (kus)	0,398 kg
Rozměr (kus)	250×175×40 mm
Množství (balení)	25 ks
Množství (paleta)	700 ks

**Objednací číslo:**

Kód	EAN	Barva desky	Barva tlačítek
M1710	8595580531959	Bílá	Bílá
M1710-8	8595580532192	Bílá	Černá
M1712-8	8595580532215	Chrom-mat	Černá
M1713	8595580532178	Chrom-lesk	Chrom-mat
M1718	8595580531973	Černá	Černá



## M1720

### OVĽADACÍ TLAČÍTKO PRO PŘEDSTĚNOVÉ INSTALAČNÍ SYSTÉMY

**Použití:**

- Pro předstěnové instalační systémy a WC nádrže pro zazdění

**Vlastnosti:**

- Možnost barevného kombinování základní desky a splachovacích tlačítek
- Dvoučinné mechanické splachování
- Kompatibilní pro všechny předstěnové instalační systémy a nádrže pro zazdění ALCAPLAST
- Materiál: plast

**Technické parametry:**

Ovládací síla	<20 N
---------------	-------

**Rozsah dodávky:**

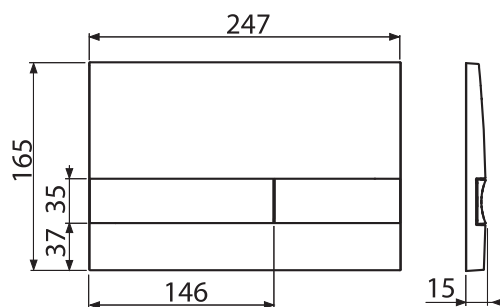
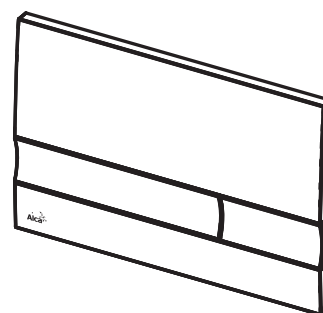
- Tlačítko
- Upevňovací rámeček tlačítka
- Závitová úchytku rámečku tlačítka 2 ks

**Logistické informace:**

Hmotnost (kus)	0,412 kg
Rozměr (kus)	250×175×40 mm
Množství (balení)	25 ks
Množství (paleta)	700 ks

**Objednávací číslo:**

Kód	EAN	Barva desky	Barva tlačítek
M1721	8595580531997	Chrom-lesk	Chrom-lesk
M1722	8595580532017	Chrom-mat	Chrom-mat
M1725	8595580532031	Zlatá	Zlatá
M1720-1	8595580536220	Bílá	Chrom-lesk
M1728-2	8595580532253	Černá	Chrom-mat
M1728-5	8595580532239	Černá	Zlatá



## M1730

### OVĽADACÍ TLAČÍTKO PRO PŘEDSTĚNOVÉ INSTALAČNÍ SYSTÉMY

**Použití:**

- Pro předstěnové instalační systémy a WC nádrže pro zazdění

**Vlastnosti:**

- Možnost barevného kombinování základní desky a splachovacích tlačítek
- Dvoučinné mechanické splachování
- Kompatibilní pro všechny předstěnové instalační systémy a nádrže pro zazdění ALCAPLAST
- Materiál: plast

**Technické parametry:**

Ovládací síla	<20 N
---------------	-------

**Rozsah dodávky:**

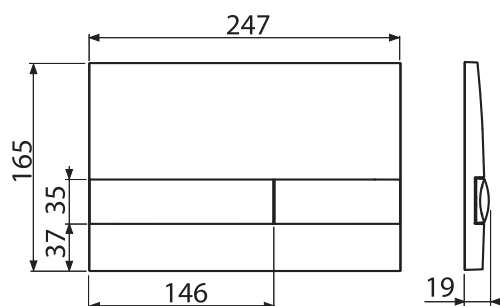
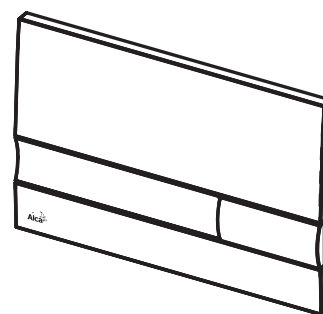
- Tlačítko
- Upevňovací rámeček tlačítka
- Závitová úchytku rámečku tlačítka 2 ks

**Logistické informace:**

Hmotnost (kus)	0,394 kg
Rozměr (kus)	250×175×40 mm
Množství (balení)	25 ks
Množství (paleta)	700 ks

**Objednávací číslo:**

Kód	EAN	Barva desky	Barva tlačítek
M1730	8595580532055	Bílá	Bílá
M1732	8595580532079	Chrom-mat	Chrom-mat
M1738	8595580532093	Černá	Černá



## M1740

### OVLÁDACÍ TLAČÍTKO PRO PŘEDSTĚNOVÉ INSTALAČNÍ SYSTÉMY

**Použití:**

- Pro předstěnové instalační systémy a WC nádrže pro zasdění

**Vlastnosti:**

- Možnost barevného kombinování základní desky a splachovacích tlačítek
- Dvoučinné mechanické splachování
- Kompatibilní pro všechny předstěnové instalační systémy a nádrže pro zasdění ALCAPLAST
- Materiál: plast

**Technické parametry:**

Ovládací síla	<20 N
---------------	-------

**Rozsah dodávky:**

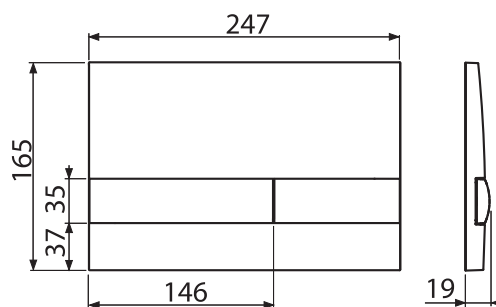
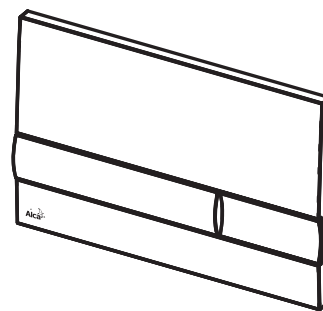
- Tlačítko
- Upevňovací rámeček tlačítka
- Závitová úchytka rámečku tlačítka 2 ks

**Logistické informace:**

Hmotnost (kus)	0,4053 kg
Rozměr (kus)	250×175×40 mm
Množství (balení)	25 ks
Množství (paleta)	700 ks

**Objednávací číslo:**

Kód	EAN	Barva desky	Barva tlačítek
M1741	8595580532116	Chrom-lesk	Chrom-lesk
M1743	8595580532161	Chrom-lesk	Chrom-mat
M1745	8595580532130	Zlatá	Zlatá



## M1370

OVĽADACÍ TLAČÍTKO PRO PŘEDSTĚNOVÉ INSTALAČNÍ SYSTÉMY S VLOŽENOU BAREVNOU DESKOU

**Použití:**

- Pro předstěnové instalační systémy a WC nádrže pro zadržování

**Vlastnosti:**

- Tlačítko s vloženým akrylátovým sklem
- Dvoučinné mechanické splachování
- Kompatibilní pro všechny předstěnové instalační systémy a nádrže pro zadržování ALCAPLAST
- Materiál: plast, akrylátové sklo nebo nerez

**Technické parametry:**

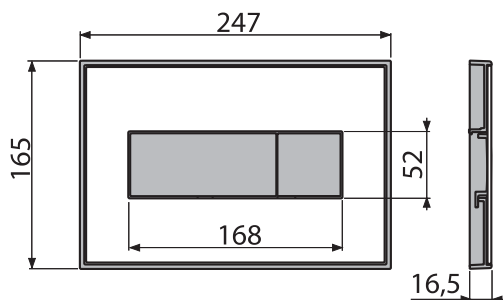
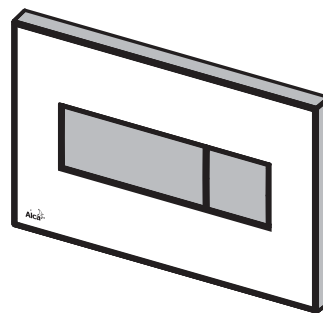
Ovládací síla	<20 N
---------------	-------

**Rozsah dodávky:**

- Tlačítko
- Upevňovací rámeček tlačítka
- Závitová úchytka rámečku tlačítka 2 ks

**Logistické informace:**

Rozměr (kus)	250×175×40 mm
Množství (balení)	25 ks
Množství (paleta)	700 ks

**Objednávací číslo:**

Kód	EAN	Barva desky	Materiál desky	Barva rámečku a tlačítek	Hmotnost (kus)
M1370	8595580502706	Bílá-mat	Akrylátové sklo	Chrom-lesk	0,476 kg
M1371	8595580503239	Nerez-mat	Nerez	Chrom-lesk	0,7131 kg
M1372	8595580503246	Zelená-mat	Akrylátové sklo	Chrom-lesk	0,4541 kg
M1373	8595580502713	Hnědá-mat	Akrylátové sklo	Chrom-lesk	0,4581 kg
M1374	8595580503437	Černá-lesk	Akrylátové sklo	Chrom-lesk	0,4361 kg
M1375	8595580502720	Černá-mat	Akrylátové sklo	Chrom-lesk	0,4429 kg

## M1376 Tailor-Made

OVĽADACÍ TLAČÍTKO PRO PŘEDSTĚNOVÉ INSTALAČNÍ SYSTÉMY S VLOŽENOU BAREVNOU DESKOU

**Použití:**

- Pro předstěnové instalační systémy a WC nádrže pro zadržování

**Vlastnosti:**

- Dvoučinné mechanické splachování
- Kompatibilní pro všechny předstěnové instalační systémy a nádrže pro zadržování ALCAPLAST
- Možnost volby vlastního grafického potisku
- Materiál: plast, akrylátové sklo

**Technické parametry:**

Ovládací síla	<20 N
---------------	-------

**Rozsah dodávky:**

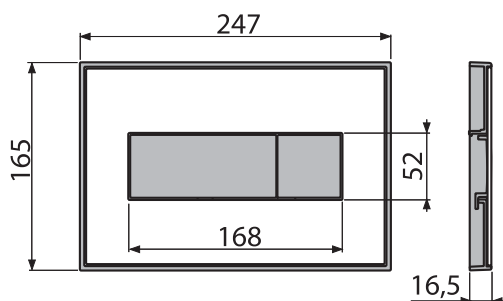
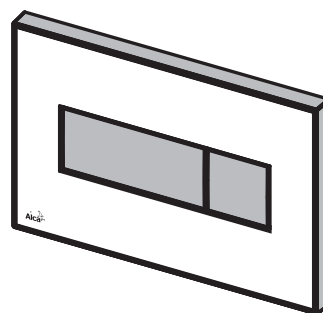
- Tlačítko
- Upevňovací rámeček tlačítka
- Závitová úchytka rámečku tlačítka 2 ks

**Logistické informace:**

Hmotnost (kus)	0,476 kg
Rozměr (kus)	250×175×40 mm
Množství (balení)	25 ks
Množství (paleta)	700 ks

**Objednávací číslo:**

Kód	EAN
M1376	8595580532956



## M1470 ALCA LIGHT

OVĽADACÍ TLAČÍTKO PRO PŘEDSTĚNOVÉ INSTALAČNÍ SYSTÉMY S VLOŽENOU BAREVNOU DESKOU A PODSVÍCENÍM

**Použití:**

- Pro předstěnové instalační systémy a WC nádrže pro zadržení

**Vlastnosti:**

- Tlačítko s tlumeným zdrojem světla bílé, dostačující na osvětlení prostoru WC nebo koupelny v noci
- Tlačítka s vloženým akrylátovým sklem
- Dvoučinné mechanické splachování
- Napájení ze sítě, nutno dokoupit zdroj – doporučený AEZ310 (stránka 92)
- Nutně řešit samostatné zapínání osvětlení
- Kompatibilní pro všechny předstěnové instalační systémy a nádrže pro zadržení ALCAPLAST
- Materiál: plast, akrylátové sklo nebo nerez

**Technické parametry:**

Výstupní napětí	12 V DC
Ovládací síla	<20 N

**Rozsah dodávky:**

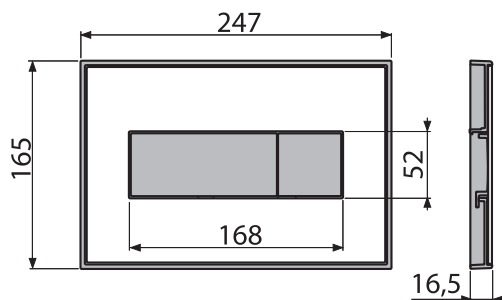
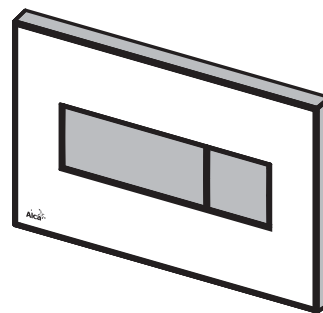
- Tlačítko
- Upevňovací rámeček tlačítka
- Závitová úchytka rámečku tlačítka 2 ks
- Integrované bílé LED podsvícení tlačítka
- Připojovací kabel v ochranné hadici v délce 5 m

**Logistické informace:**

Rozměr (kus)	315x120x210 mm
Množství (balení)	10 ks
Množství (paleta)	160 ks

**Objednací číslo:**

Kód	EAN	Barva desky	Materiál desky	Barva rámečku a tlačítek	Barva podsvícení	Hmotnost (kus)
M1470	8595580510749	Bílá-mat	Akrylátové sklo	Chrom-lesk	Bílá	1,936 kg
M1470	8595580510756	Bílá-mat	Akrylátové sklo	Chrom-lesk	Modrá	1,9701 kg
M1470	8595580510770	Bílá-mat	Akrylátové sklo	Chrom-lesk	Zelená	1,9517 kg
M1470	8595580510787	Bílá-mat	Akrylátové sklo	Chrom-lesk	Červená	1,9435 kg
M1471	8595580510848	Nerez-mat	Nerez	Chrom-lesk	Bílá	2,2007 kg
M1471	8595580510862	Nerez-mat	Nerez	Chrom-lesk	Modrá	2,2201 kg
M1471	8595580510879	Nerez-mat	Nerez	Chrom-lesk	Zelená	2,2001 kg
M1471	8595580510893	Nerez-mat	Nerez	Chrom-lesk	Červená	2,1919 kg
M1472	8595580510916	Zelená-mat	Akrylátové sklo	Chrom-lesk	Bílá	1,9584 kg
M1472	8595580510923	Zelená-mat	Akrylátové sklo	Chrom-lesk	Modrá	1,7573 kg
M1472	8595580510930	Zelená-mat	Akrylátové sklo	Chrom-lesk	Zelená	1,7573 kg
M1472	8595580510947	Zelená-mat	Akrylátové sklo	Chrom-lesk	Červená	1,7871 kg
M1473	8595580510978	Hnědá-mat	Akrylátové sklo	Chrom-lesk	Bílá	1,956 kg
M1473	8595580510985	Hnědá-mat	Akrylátové sklo	Chrom-lesk	Modrá	1,7377 kg
M1473	8595580510992	Hnědá-mat	Akrylátové sklo	Chrom-lesk	Zelená	1,7377 kg
M1473	8595580511005	Hnědá-mat	Akrylátové sklo	Chrom-lesk	Červená	1,7957 kg
M1474	8595580511692	Černá-lesk	Akrylátové sklo	Chrom-lesk	Bílá	1,9682 kg
M1474	8595580511043	Černá-lesk	Akrylátové sklo	Chrom-lesk	Modrá	1,7362 kg
M1474	8595580511050	Černá-lesk	Akrylátové sklo	Chrom-lesk	Zelená	1,7362 kg
M1474	8595580511067	Černá-lesk	Akrylátové sklo	Chrom-lesk	Červená	1,766 kg
M1475	8595580511081	Černá-mat	Akrylátové sklo	Chrom-lesk	Bílá	1,9681 kg
M1475	8595580511098	Černá-mat	Akrylátové sklo	Chrom-lesk	Modrá	1,7377 kg
M1475	8595580511104	Černá-mat	Akrylátové sklo	Chrom-lesk	Zelená	1,7377 kg
M1475	8595580511111	Černá-mat	Akrylátové sklo	Chrom-lesk	Červená	1,7675 kg



## M1470R ALCA LIGHT

OVĽADACÍ TLAČÍTKO PRO PŘEDSTĚNOVÉ INSTALAČNÍ SYSTÉMY S VLOŽENOU BAREVNOU DESKOU A PODSVÍCENÍM

### Použití:

- Pro předstěnové instalační systémy a WC nádrže pro zazdění

### Vlastnosti:

- Tlačítko s tlumeným zdrojem světla, dostačující na osvětlení prostoru WC v noci
- Varianta Rainbow s RGB modulem – možnost měnění barev, sytosti a intenzity podsvětlení dálkovým ovladačem
- Tlačítka s vloženým akrylátovým sklem
- Dvoučinné mechanické splachování
- Napájení ze sítě, nutno dokoupit zdroj – doporučený AEZ310 (stránka 92)
- Nutné řešit samostatné zapínání osvětlení
- Kompatibilní pro všechny předstěnové instalační systémy a nádrže pro zazdění ALCAPLAST
- Materiál: plast, akrylátové sklo nebo nerez

### Technické parametry:

Výstupní napětí	12 V DC
Ovládací síla	<20 N

### Rozsah dodávky:

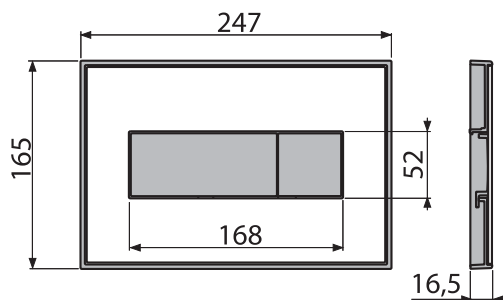
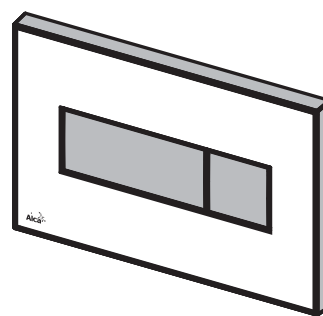
- Tlačítko
- Upevňovací rámeček tlačítka
- Závitová úchytky rámečku tlačítka 2 ks
- Integrované RGB LED podsvícení tlačítka
- Připojovací kabel v ochranné hadici v délce 5 m
- Modul RGB s dálkovým ovládním

### Logistické informace:

Rozměr (kus)	315×120×210 mm
Množství (balení)	10 ks
Množství (paleta)	160 ks

### Objednací číslo:

Kód	EAN	Barva desky	Materiál desky	Barva rámečku a tlačítek	Barva podsvícení	Hmotnost (kus)
M1470R	8595580510794	Bílá-mat	Akrylátové sklo	Chrom-lesk	Rainbow	2,1047 kg
M1471R	8595580506254	Nerez-mat	Nerez	Chrom-lesk	Rainbow	2,3807 kg
M1472R	8595580510954	Zelená-mat	Akrylátové sklo	Chrom-lesk	Rainbow	2,0809 kg
M1473R	8595580511012	Hnědá-mat	Akrylátové sklo	Chrom-lesk	Rainbow	2,1047 kg
M1474R	8595580511036	Černá-lesk	Akrylátové sklo	Chrom-lesk	Rainbow	2,1062 kg
M1475R	8595580511128	Černá-mat	Akrylátové sklo	Chrom-lesk	Rainbow	2,1188 kg



## M279 Antivandal

OVLÁDACÍ TLAČÍTKO ANTIVANDAL PRO PŘEDSTĚNOVÉ  
INSTALAČNÍ SYSTÉMY

**Použití:**

- Pro předstěnové instalační systémy a WC nádrže pro zadržování
- Pro použití ve veřejných budovách – Antivandal

**Vlastnosti:**

- Masivní konstrukce z nerez plechu
- Vysoce odolné proti mechanickému poškození
- Aretační šrouby skryty uvnitř tlačítka
- Dvoučinné mechanické splachování
- Kompatibilní pro všechny předstěnové instalační systémy a nádrže pro zadržování ALCAPLAST
- Materiál: ušlechtilá ocel

**Technické parametry:**

Ovládací síla	<20 N
---------------	-------

**Rozsah dodávky:**

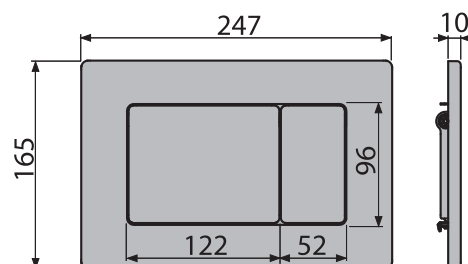
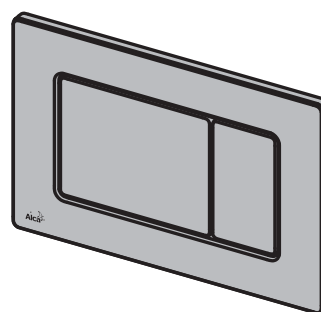
- Tlačítko
- Upevňovací rámeček tlačítka
- Závitová úchytka rámečku tlačítka 2 ks
- Aretační šrouby pro uchycení krycího rámečku: šroub M4×10 – 2 ks

**Logistické informace:**

Hmotnost (kus)	0,9273 kg
Rozměr (kus)	250×175×40 mm
Množství (balení)	10 ks
Množství (paleta)	280 ks

**Objednávací číslo:**

Kód	EAN
M279	8595580501693



## TURN

OVLÁDACÍ TLAČÍTKO PRO PŘEDSTĚNOVÉ INSTALAČNÍ SYSTÉMY, ALUNOX-MAT/LESK

### Použití:

- Pro předstěnové instalační systémy a WC nádrže pro zasdění

### Vlastnosti:

- Mechanismus je plně integrován do stěny
- Tlačítko minimálně vystupuje nad obklad
- Dvoučinné mechanické splachování
- Kompatibilní pro všechny předstěnové instalační systémy a nádrže pro zasdění ALCAPLAST
- Údržba běžnými čistícími prostředky používanými v domácnosti na vodovodní armatury a koupelnové doplňky
- Odolné proti UV záření a vnějším vlivům
- Detailní zpracování laserovou technologií
- Povrchová úprava: alunox, ANTI-FINGERPRINT s úpravou proti otiskům prstů
- Materiál: eloxovaný hliník, ušlechtilá ocel

### Technické parametry:

Ovládací síla	<20 N
---------------	-------

### Rozsah dodávky:

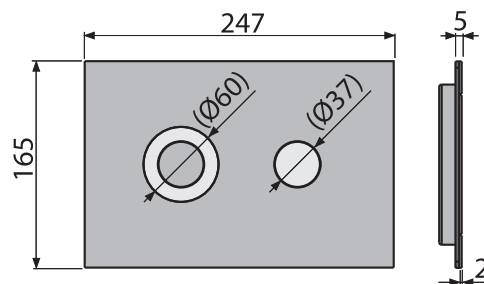
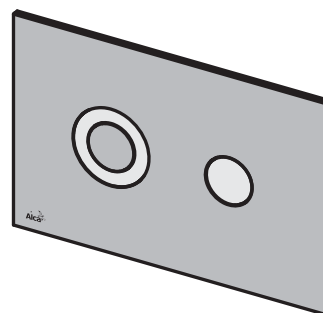
- Tlačítko
- Upevňovací rámeček tlačítka
- Závitová úchytká rámečku tlačítka 2 ks
- Adaptační sada pro ovládací mechanismus vypouštěcího ventilu

### Logistické informace:

Hmotnost (kus)	1,0033 kg
Rozměr (kus)	255x175x85 mm
Množství (balení)	10 ks
Množství (paleta)	280 ks

### Objednací číslo:

Kód	EAN
TURN	8595580523527



reddot award 2014  
winner



VENTILY

WC SEDÁTKA

PODLAHOVÉ ZLÁBY

PRŮMYSLOVÉ ODVODNĚNÍ  
Z NEREZU

VENKOVNÍ ODVODNĚNÍ

PODLAHOVÉ VPUŠTI

SIFONY

FLEXI PŘIPOJENÍ

WC PŘÍSLUŠENSTVÍ

## STING

OVLÁDACÍ TLAČÍTKO PRO PŘEDSTĚNOVÉ INSTALAČNÍ SYSTÉMY, ALUNOX-MAT/LESK

### Použití:

- Pro předstěnové instalační systémy a WC nádrže pro zasdění

### Vlastnosti:

- Mechanismus je plně integrován do stěny
- Tlačítko minimálně vystupuje nad obklad
- Dvoučinné mechanické splachování
- Kompatibilní pro všechny předstěnové instalační systémy a nádrže pro zasdění ALCAPLAST
- Údržba běžnými čistícími prostředky používanými v domácnosti na vodovodní armatury a koupelnové doplňky
- Odolné proti UV záření a vnějším vlivům
- Detailní zpracování laserovou technologií
- Povrchová úprava: alunox, ANTI-FINGERPRINT s úpravou proti otiskům prstů
- Materiál: eloxovaný hliník, ušlechtilá ocel

### Technické parametry:

Ovládací síla	<20 N
---------------	-------

### Rozsah dodávky:

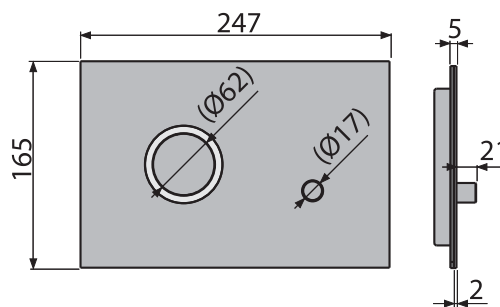
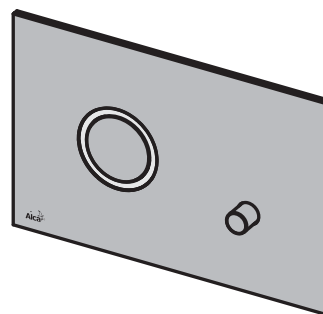
- Tlačítko
- Upevňovací rámeček tlačítka
- Závitová úchytká rámečku tlačítka 2 ks
- Adaptační sada pro ovládací mechanismus vypouštěcího ventilu

### Logistické informace:

Hmotnost (kus)	1,0604 kg
Rozměr (kus)	255x175x85 mm
Množství (balení)	10 ks
Množství (paleta)	280 ks

### Objednací číslo:

Kód	EAN
STING	8595580523688



reddot award 2014  
winner





## FUN

### OVĽADÁČÍ TLAČÍTKO PRO PŘEDSTĚNOVÉ INSTALAČNÍ SYSTÉMY, ALUNOX-MAT

**Použití:**

- Pro předstěnové instalační systémy a WC nádrže pro zazdění

**Vlastnosti:**

- Mechanismus je plně integrován do stěny
- Tlačítko minimálně vystupuje nad obklad
- Dvoučinné mechanické splachování
- Kompatibilní pro všechny předstěnové instalační systémy a nádrže pro zazdění ALCAPLAST
- Údržba běžnými čistícími prostředky používanými v domácnosti na vodovodní armatury a koupelnové doplňky
- Odolné proti UV záření a vnějším vlivům
- Detailní zpracování laserovou technologií
- Povrchová úprava: alunox, ANTI-FINGERPRINT s úpravou proti otiskům prstů
- Materiál: eloxovaný hliník

**Technické parametry:**

Ovládací síla	<20 N
---------------	-------

**Rozsah dodávky:**

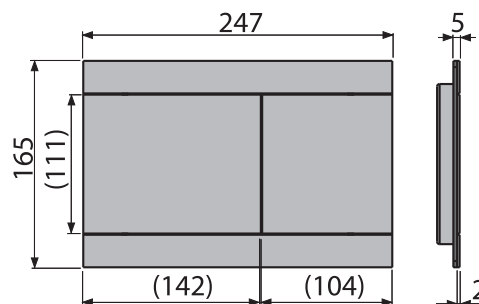
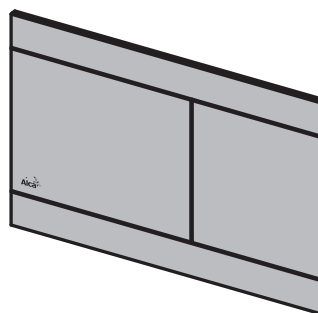
- Tlačítko
- Upevňovací rámeček tlačítka
- Závitová úchytká rámečku tlačítka 2 ks
- Adaptační sada pro ovládací mechanismus vypouštěcího ventilu

**Logistické informace:**

Hmotnost (kus)	1,1830 kg
Rozměr (kus)	255x175x85 mm
Množství (balení)	10 ks
Množství (paleta)	280 ks

**Objednací číslo:**

Kód	EAN
FUN	8595580523534



reddot award 2014 winner



## STRIPE

### OVĽADÁČÍ TLAČÍTKO PRO PŘEDSTĚNOVÉ INSTALAČNÍ SYSTÉMY, ALUNOX-MAT/LESK

**Použití:**

- Pro předstěnové instalační systémy a WC nádrže pro zazdění

**Vlastnosti:**

- Mechanismus je plně integrován do stěny
- Tlačítko minimálně vystupuje nad obklad
- Dvoučinné mechanické splachování
- Kompatibilní pro všechny předstěnové instalační systémy a nádrže pro zazdění ALCAPLAST
- Údržba běžnými čistícími prostředky používanými v domácnosti na vodovodní armatury a koupelnové doplňky
- Odolné proti UV záření a vnějším vlivům
- Detailní zpracování laserovou technologií
- Povrchová úprava: alunox, ANTI-FINGERPRINT s úpravou proti otiskům prstů
- Materiál: eloxovaný hliník, ušlechtilá ocel

**Technické parametry:**

Ovládací síla	<20 N
---------------	-------

**Rozsah dodávky:**

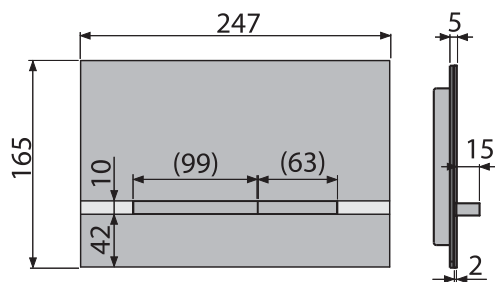
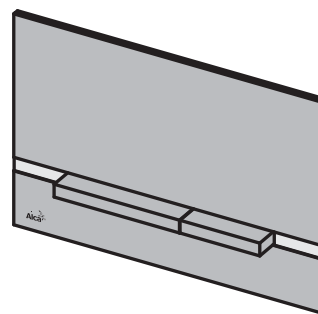
- Tlačítko
- Upevňovací rámeček tlačítka
- Závitová úchytká rámečku tlačítka 2 ks
- Adaptační sada pro ovládací mechanismus vypouštěcího ventilu

**Logistické informace:**

Hmotnost (kus)	1,3847 kg
Rozměr (kus)	255x175x85 mm
Množství (balení)	10 ks
Množství (paleta)	280 ks

**Objednací číslo:**

Kód	EAN
STRIPE	8595580523695



reddot award 2014 winner



**AIR****OVLÁDACÍ TLAČÍTKO PRO PŘEDSTĚNOVÉ INSTALAČNÍ SYSTÉMY, ALUNOX-MAT****Použití:**

- Pro předstěnové instalační systémy a WC nádrže pro zazdění

**Vlastnosti:**

- Dvoučinné mechanické splachování
- Kompatibilní pro všechny předstěnové instalační systémy a nádrže pro zazdění ALCAPLAST
- Údržba běžnými čistícími prostředky používanými v domácnosti na vodovodní armatury a koupelnové doplňky
- Odolné proti UV záření a vnějším vlivům
- Detailní zpracování laserovou technologií
- Povrchová úprava: alunox, ANTI-FINGERPRINT s úpravou proti otiskům prstů
- Materiál: eloxovaný hliník

**Technické parametry:**

Ovládací síla	<20 N
---------------	-------

**Rozsah dodávky:**

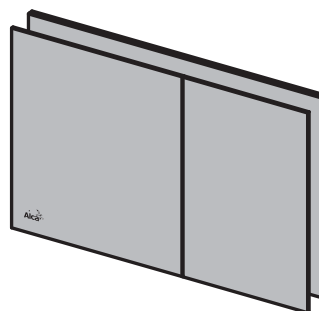
- Tlačítko
- Upevňovací rámeček tlačítka
- Závitová úchytka rámečku tlačítka 2 ks
- Adaptační sada pro ovládací mechanismus vypouštěcího ventilu

**Logistické informace:**

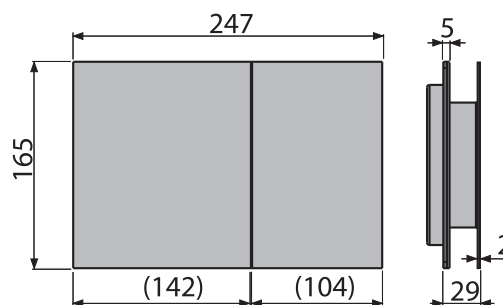
Hmotnost (kus)	1,319 kg
Rozměr (kus)	255×175×85 mm
Množství (balení)	10 ks
Množství (paleta)	280 ks

**Objednávací číslo:**

Kód	EAN
AIR	8595580523671



reddot award 2014  
winner



## AIR LIGHT

OVLÁDACÍ TLAČÍTKO PRO PŘEDSTĚNOVÉ INSTALAČNÍ SYSTÉMY S PODSVÍCENÍM, ALUNOX-MAT

**Použití:**

- Pro předstěnové instalační systémy a WC nádrže pro zazdění

**Vlastnosti:**

- Tlačítko s tlumeným zdrojem světla, dostačující na osvětlení prostoru WC nebo koupelny v noci
- Čtyři barevné odstíny přenastavitelné dle elektrického zapojení – bílé, modré, zelené, červené
- Nutné řešit samostatné zapínání osvětlení
- Napájení ze sítě, nutno dokoupit zdroj – doporučený AEZ310 (stránka 92)
- Dvoučinné mechanické splachování
- Kompatibilní pro všechny předstěnové instalační systémy a nádrže pro zazdění ALCAPLAST
- Údržba běžnými čistícími prostředky používanými v domácnosti na vodovodní armatury a koupelňové doplňky
- O odolné proti UV záření a vnějším vlivům
- Detailní zpracování laserovou technologií
- Povrchová úprava: alunox, ANTI-FINGERPRINT s úpravou proti otiskům prstů
- Materiál: eloxovaný hliník

**Technické parametry:**

Ovládací síla	<20 N
Výstupní napětí	12 V DC

**Rozsah dodávky:**

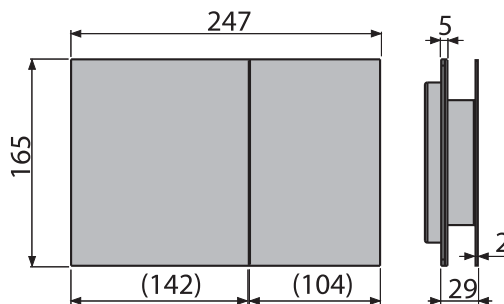
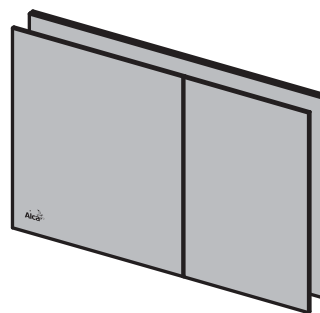
- Tlačítko
- Upevňovací rámeček tlačítka
- Závítová úchytka rámečku tlačítka 2 ks
- Adaptační sada pro ovládací mechanismus vypouštěcího ventilu
- Integrované LED podsvícení tlačítka
- Připojovací kabel v ochranné hadici v délce 5 m
- Kabelová svorkovnice

**Logistické informace:**

Hmotnost (kus)	1,81 kg
Rozměr (kus)	315×120×210 mm
Množství (balení)	10 ks
Množství (paleta)	160 ks

**Objednací číslo:**

Kód	EAN
AIR LIGHT	8595580524081



## AIR LIGHT R

OVLÁDACÍ TLAČÍTKO PRO PŘEDSTĚNOVÉ INSTALAČNÍ SYSTÉMY S PODSVÍCENÍM RGB, ALUNOX-MAT

### Použití:

- Pro předstěnové instalační systémy a WC nádrže pro zadržování

### Vlastnosti:

- Tlačítko s tlumeným zdrojem světla, dostačující na osvětlení prostoru WC nebo koupelny v noci
- Varianta Rainbow s RGB modulem – možnost měnění barev, sytosti a intenzity podsvětlení dálkovým ovladačem
- Nutné řešit samostatné zapínání osvětlení
- Napájení ze sítě, nutno dokoupit zdroj – doporučený AEZ310 (stránka 92)
- Dvoučinné mechanické splachování
- Kompatibilní pro všechny předstěnové instalační moduly a nádrže pro zadržování ALCAPLAST
- Údržba běžnými čistícími prostředky používanými v domácnosti na vodovodní armatury a koupelňové doplňky
- Odolné proti UV záření a vnějším vlivům
- Detailní zpracování laserovou technologií
- Povrchová úprava: alunox, ANTI-FINGERPRINT s úpravou proti otiskům prstů
- Materiál: eloxovaný hliník

### Technické parametry:

Ovládací síla	<20 N
Výstupní napětí	12 V DC

### Rozsah dodávky:

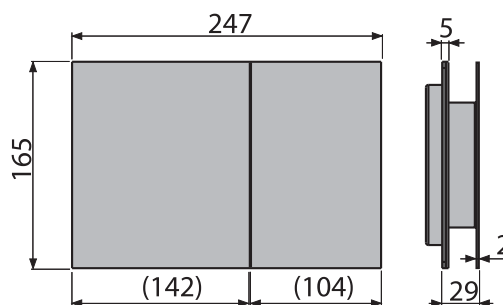
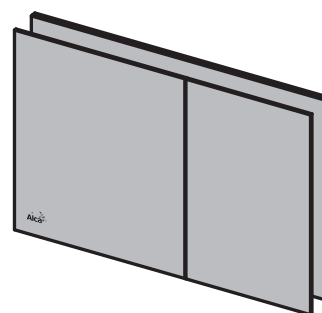
- Tlačítko
- Upevňovací rámeček tlačítka
- Závitová úchytka rámečku tlačítka 2 ks
- Adaptační sada pro ovládací mechanismus vypouštěcího ventilu
- Integrované LED podsvícení tlačítka
- Připojovací kabel v ochranné hadici v délce 5 m
- Kabelová svorkovnice
- Modul RGB s dálkovým ovládním

### Logistické informace:

Hmotnost (kus)	1,988 kg
Rozměr (kus)	315×120×210 mm
Množství (balení)	10 ks
Množství (paleta)	160 ks

### Objednací číslo:

Kód	EAN
AIR LIGHT R	8595580524111



## TURN-INOX

OVLÁDACÍ TLAČÍTKO PRO PŘEDSTĚNOVÉ INSTALAČNÍ SYSTÉMY, NEREZ-POLOMAT/LESK

**Použití:**

- Pro předstěnové instalační systémy a WC nádrže pro zasdění

**Vlastnosti:**

- Mechanismus je plně integrován do stěny
- Tlačítko minimálně vystupuje nad obklad
- Dvoučinné mechanické splachování
- Kompatibilní pro všechny předstěnové instalační systémy a nádrže pro zasdění ALCAPLAST
- Údržba běžnými čistícími prostředky používanými v domácnosti na vodovodní armatury a koupelňové doplňky
- Odolné proti UV záření a vnějším vlivům
- Detailní zpracování laserovou technologií
- Povrchová úprava: lakovaný nerez, ANTI-FINGERPRINT s úpravou proti otiskům prstů
- Materiál: ušlechtilá ocel, lakovaná bezbarvá úprava

**Technické parametry:**

Ovládací síla	<20 N
---------------	-------

**Rozsah dodávky:**

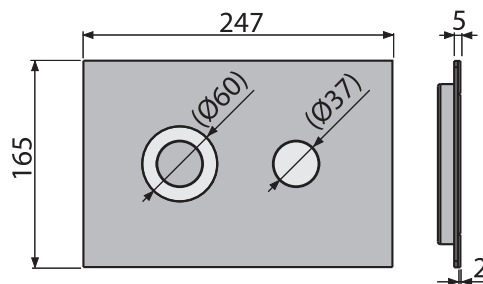
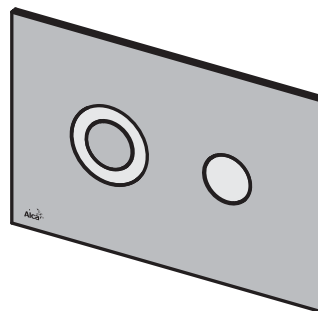
- Tlačítko
- Upevňovací rámeček tlačítka
- Závitová úchytka rámečku tlačítka 2 ks
- Adaptační sada pro ovládací mechanismus vypouštěcího ventilu

**Logistické informace:**

Hmotnost (kus)	1,419 kg
Rožměr (kus)	255x175x85 mm
Množství (balení)	10 ks
Množství (paleta)	280 ks

**Objednací číslo:**

Kód	EAN
TURN-INOX	8595580531225



## STING-INOX

OVLÁDACÍ TLAČÍTKO PRO PŘEDSTĚNOVÉ INSTALAČNÍ SYSTÉMY, NEREZ-POLOMAT/LESK

**Použití:**

- Pro předstěnové instalační systémy a WC nádrže pro zasdění

**Vlastnosti:**

- Mechanismus je plně integrován do stěny
- Tlačítko minimálně vystupuje nad obklad
- Dvoučinné mechanické splachování
- Kompatibilní pro všechny předstěnové instalační systémy a nádrže pro zasdění ALCAPLAST
- Údržba běžnými čistícími prostředky používanými v domácnosti na vodovodní armatury a koupelňové doplňky
- Odolné proti UV záření a vnějším vlivům
- Detailní zpracování laserovou technologií
- Povrchová úprava: lakovaný nerez, ANTI-FINGERPRINT s úpravou proti otiskům prstů
- Materiál: ušlechtilá ocel, lakovaná bezbarvá úprava

**Technické parametry:**

Ovládací síla	<20 N
---------------	-------

**Rozsah dodávky:**

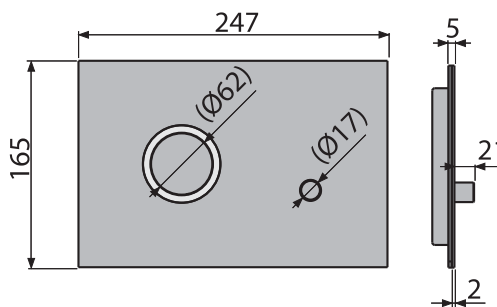
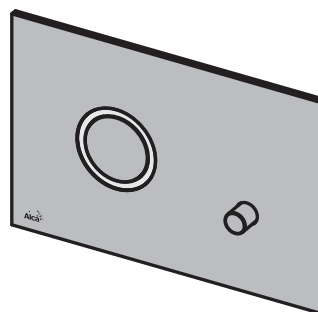
- Tlačítko
- Upevňovací rámeček tlačítka
- Závitová úchytka rámečku tlačítka 2 ks
- Adaptační sada pro ovládací mechanismus vypouštěcího ventilu

**Logistické informace:**

Hmotnost (kus)	1,4589 kg
Rožměr (kus)	255x175x85 mm
Množství (balení)	10 ks
Množství (paleta)	280 ks

**Objednací číslo:**

Kód	EAN
STING-INOX	8595580531232



## FUN-INOX

OVLÁDACÍ TLAČÍTKO PRO PŘEDSTĚNOVÉ INSTALAČNÍ SYSTÉMY, NEREZ-POLOMAT

### Použití:

- Pro předstěnové instalační systémy a WC nádrže pro zazdění

### Vlastnosti:

- Mechanismus je plně integrován do stěny
- Tlačítko minimálně vystupuje nad obklad
- Dvoučinné mechanické splachování
- Kompatibilní pro všechny předstěnové instalační systémy a nádrže pro zazdění ALCAPLAST
- Údržba běžnými čistícími prostředky používanými v domácnosti na vodovodní armatury a koupelnové doplňky
- Odolné proti UV záření a vnějším vlivům
- Detailní zpracování laserovou technologií
- Povrchová úprava: lakovaná nerez, ANTI-FINGERPRINT s úpravou proti otiskům prstů
- Materiál: ušlechtilá ocel, lakovaná bezbarvá úprava

### Technické parametry:

Ovládací síla	<20 N
---------------	-------

### Rozsah dodávky:

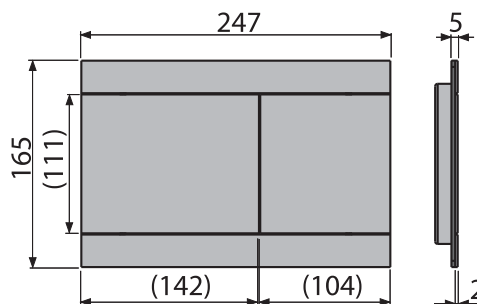
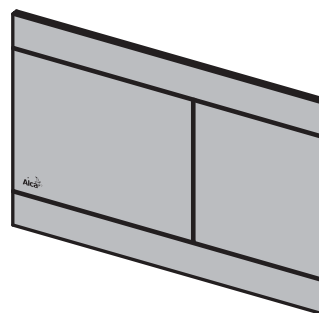
- Tlačítko
- Upevňovací rámeček tlačítka
- Závitová úchytka rámečku tlačítka 2 ks
- Adaptační sada pro ovládací mechanismus vypouštěcího ventilu

### Logistické informace:

Hmotnost (kus)	1,5784 kg
Rožměr (kus)	255×175×85 mm
Množství (balení)	10 ks
Množství (paleta)	280 ks

### Objednací číslo:

Kód	EAN
FUN-INOX	8595580531201



## STRIPE-INOX

OVLÁDACÍ TLAČÍTKO PRO PŘEDSTĚNOVÉ INSTALAČNÍ SYSTÉMY, NEREZ-POLOMAT/LESK

### Použití:

- Pro předstěnové instalační systémy a WC nádrže pro zazdění

### Vlastnosti:

- Mechanismus je plně integrován do stěny
- Tlačítko minimálně vystupuje nad obklad
- Dvoučinné mechanické splachování
- Kompatibilní pro všechny předstěnové instalační systémy a nádrže pro zazdění ALCAPLAST
- Údržba běžnými čistícími prostředky používanými v domácnosti na vodovodní armatury a koupelnové doplňky
- Odolné proti UV záření a vnějším vlivům
- Detailní zpracování laserovou technologií
- Povrchová úprava: lakovaný nerez, ANTI-FINGERPRINT s úpravou proti otiskům prstů
- Materiál: ušlechtilá ocel, lakovaná bezbarvá úprava

### Technické parametry:

Ovládací síla	<20 N
---------------	-------

### Rozsah dodávky:

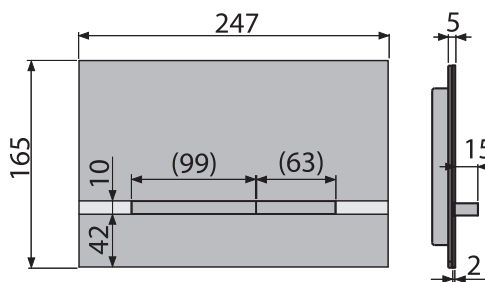
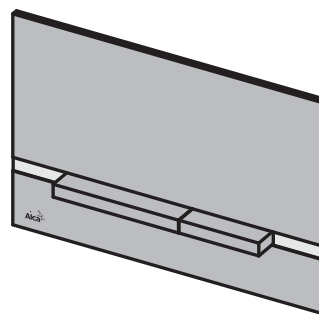
- Tlačítko
- Upevňovací rámeček tlačítka
- Závitová úchytka rámečku tlačítka 2 ks
- Adaptační sada pro ovládací mechanismus vypouštěcího ventilu

### Logistické informace:

Hmotnost (kus)	1,7711 kg
Rožměr (kus)	255×175×85 mm
Množství (balení)	10 ks
Množství (paleta)	280 ks

### Objednací číslo:

Kód	EAN
STRIPE-INOX	8595580531218



## AIR-INOX

OVLÁDACÍ TLAČÍTKO PRO PŘEDSTĚNOVÉ INSTALAČNÍ SYSTÉMY, NEREZ-POLOMAT

**Použití:**

- Pro předstěnové instalační systémy a WC nádrže pro zazdění

**Vlastnosti:**

- Dvoučinné mechanické splachování
- Kompatibilní pro všechny předstěnové instalační systémy a nádrže pro zazdění ALCAPLAST
- Údržba běžnými čistícími prostředky používanými v domácnosti na vodovodní armatury a koupelňové doplňky
- Odolné proti UV záření a vnějším vlivům
- Detailní zpracování laserovou technologií
- Povrchová úprava: lakovaný nerez, ANTI-FINGERPRINT s úpravou proti otiskům prstů
- Materiál: ušlechtilá ocel, lakovaná bezbarvá úprava

**Technické parametry:**

Ovládací síla	<20 N
---------------	-------

**Rozsah dodávky:**

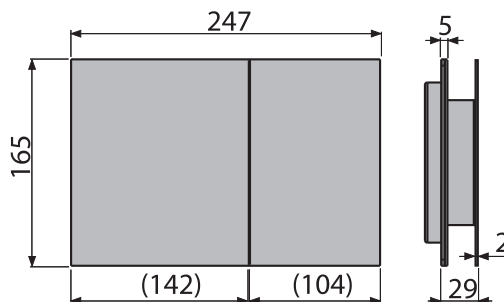
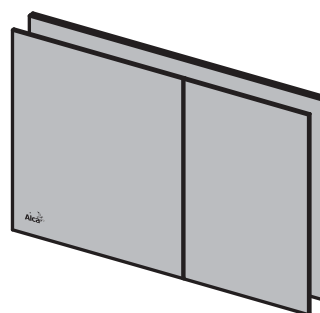
- Tlačítko
- Upevňovací rámeček tlačítka
- Závitová úchytka rámečku tlačítka 2 ks
- Adaptační sada pro ovládací mechanismus vypouštěcího ventilu

**Logistické informace:**

Hmotnost (kus)	1,9718 kg
Rozměr (kus)	255×175×85 mm
Množství (balení)	10 ks
Množství (paleta)	280 ks

**Objednací číslo:**

Kód	EAN
AIR-INOX	8595580531249



## FUN-ANTIC

OVLÁDACÍ TLAČÍTKO PRO PŘEDSTĚNOVÉ INSTALAČNÍ SYSTÉMY, KOV-MAT

**Použití:**

- Pro předstěnové instalační systémy a WC nádrže pro zazdění

**Vlastnosti:**

- Mechanismus je plně integrován do stěny
- Tlačítko minimálně vystupuje nad obklad
- Dvoučinné mechanické splachování
- Kompatibilní pro všechny předstěnové instalační systémy a nádrže pro zazdění ALCAPLAST
- Údržba běžnými čistícími prostředky používanými v domácnosti na vodovodní armatury a koupelňové doplňky
- Odolné proti UV záření a vnějším vlivům
- Detailní zpracování laserovou technologií
- Povrchová úprava: bronz-antic, ANTI-FINGERPRINT s úpravou proti otiskům prstů
- Materiál: mosaz s pohledovou povrchovou úpravou bronz-antic

**Technické parametry:**

Ovládací síla	<20 N
---------------	-------

**Rozsah dodávky:**

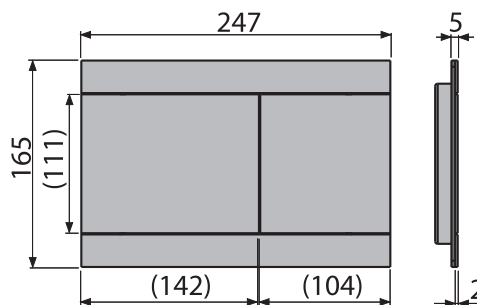
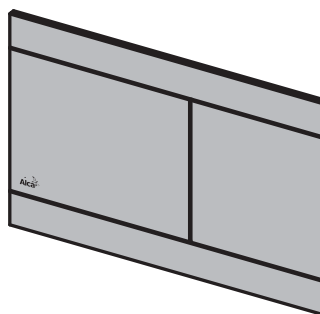
- Tlačítko
- Upevňovací rámeček tlačítka
- Závitová úchytka rámečku tlačítka 2 ks
- Adaptační sada pro ovládací mechanismus vypouštěcího ventilu

**Logistické informace:**

Hmotnost (kus)	1,505 kg
Rozměr (kus)	255×175×85 mm
Množství (balení)	10 ks
Množství (paleta)	280 ks

**Objednací číslo:**

Kód	EAN
FUN-ANTIC	8595580539696



## FUN-WOOD

OVLÁDACÍ TLAČÍTKO PRO PŘEDSTĚNOVÉ INSTALAČNÍ SYSTÉMY, NEREZ-DEKOR DŘEVA

### Použití:

- Pro předstěnové instalační systémy a WC nádrže pro zadržení

### Vlastnosti:

- Mechanismus je plně integrován do stěny
- Tlačítko minimálně vystupuje nad obklad
- Dvoučinné mechanické splachování
- Kompatibilní pro všechny předstěnové instalační systémy a nádrže pro zadržení ALCAPLAST
- Údržba běžnými čistícími prostředky používanými v domácnosti na vodovodní armatury a koupelnové doplňky
- Odolné proti UV záření a vnějším vlivům
- Věrná barevná i struktuální napodobenina dřeva
- Detailní zpracování laserovou technologií
- Povrchová úprava: imitace dřeva
- Materiál: ušlechtilá ocel, strukturovaná lakovaná barevná úprava

### Technické parametry:

Ovládací síla	<20 N
---------------	-------

### Rozsah dodávky:

- Tlačítko
- Upevňovací rámeček tlačítka
- Závitová úchytká rámečku tlačítka 2 ks
- Adaptační sada pro ovládací mechanismus vypouštěcího ventilu

### Logistické informace:

Hmotnost (kus)	1,4918 kg
Rozměr (kus)	255×175×85 mm
Množství (balení)	10 ks
Množství (paleta)	280 ks

### Objednací číslo:

Kód	EAN	Povrchová úprava
FUN-BEECH	8595580530624	Buk
FUN-OAK WHITE	8595580531102	Dub světlý
FUN-TEAK	8595580530051	Teak
FUN-WENGE	8595580531119	Wenge

## STRIPE-WOOD

OVLÁDACÍ TLAČÍTKO PRO PŘEDSTĚNOVÉ INSTALAČNÍ SYSTÉMY, NEREZ-DEKOR DŘEVA

### Použití:

- Pro předstěnové instalační systémy a WC nádrže pro zadržení

### Vlastnosti:

- Mechanismus je plně integrován do stěny
- Tlačítko minimálně vystupuje nad obklad
- Dvoučinné mechanické splachování
- Kompatibilní pro všechny předstěnové instalační systémy a nádrže pro zadržení ALCAPLAST
- Údržba běžnými čistícími prostředky používanými v domácnosti na vodovodní armatury a koupelnové doplňky
- Odolné proti UV záření a vnějším vlivům
- Věrná barevná i struktuální napodobenina dřeva
- Detailní zpracování laserovou technologií
- Povrchová úprava: imitace dřeva
- Materiál: ušlechtilá ocel, strukturovaná lakovaná barevná úprava

### Technické parametry:

Ovládací síla	<20 N
---------------	-------

### Rozsah dodávky:

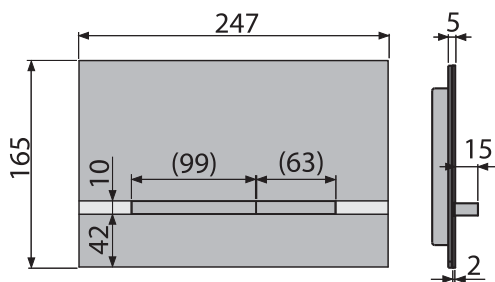
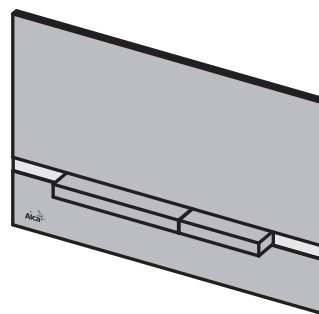
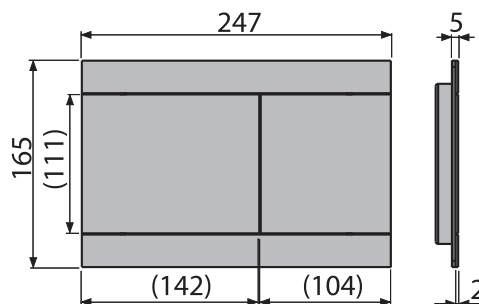
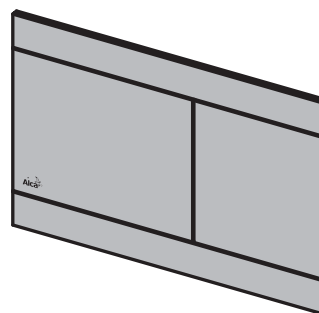
- Tlačítko
- Upevňovací rámeček tlačítka
- Závitová úchytká rámečku tlačítka 2 ks
- Adaptační sada pro ovládací mechanismus vypouštěcího ventilu

### Logistické informace:

Hmotnost (kus)	1,7588 kg
Rozměr (kus)	255×175×85 mm
Množství (balení)	10 ks
Množství (paleta)	280 ks

### Objednací číslo:

Kód	EAN	Povrchová úprava
STRIPE-BEECH	8595580531133	Buk
STRIPE-OAK WHITE	8595580531140	Dub světlý
STRIPE-TEAK	8595580531157	Teak
STRIPE-WENGE	8595580531126	Wenge





## FUN-WHITE

OVLÁDACÍ TLAČÍTKO PRO PŘEDSTĚNOVÉ INSTALAČNÍ SYSTÉMY, NEREZ-LESK/BÍLÁ

**Použití:**

- Pro předstěnové instalační systémy a WC nádrže pro zadržování

**Vlastnosti:**

- Mechanismus je plně integrován do stěny
- Tlačítko minimálně vystupuje nad obklad
- Dvoučinné mechanické splachování
- Kompatibilní pro všechny předstěnové instalační systémy a nádrže pro zadržování ALCAPLAST
- Údržba běžnými čistícími prostředky používanými v domácnosti na vodovodní armatury a koupelňové doplňky
- Odolné proti UV záření a vnějším vlivům
- Detailní zpracování laserovou technologií
- Povrchová úprava: bíle lakovaná nerez
- Materiál: ušlechtilá ocel, lakovaná barevná úprava

**Technické parametry:**

Ovládací síla	<20 N
---------------	-------

**Rozsah dodávky:**

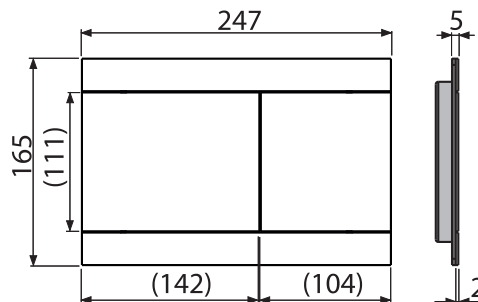
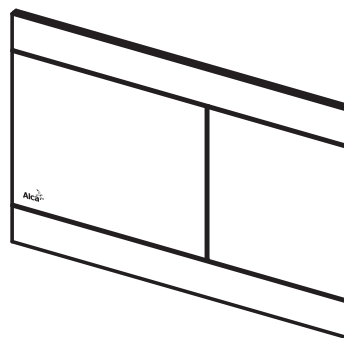
- Tlačítko
- Upevňovací rámeček tlačítka
- Závitová úchytky rámečku tlačítka 2 ks
- Adaptační sada pro ovládací mechanismus vypouštěcího ventilu

**Logistické informace:**

Hmotnost (kus)	1,4904 kg
Rozměr (kus)	255x175x85 mm
Množství (balení)	10 ks
Množství (paleta)	280 ks

**Objednací číslo:**

Kód	EAN
FUN-WHITE	8595580531164



## STRIPE-COLOUR

OVLÁDACÍ TLAČÍTKO PRO PŘEDSTĚNOVÉ INSTALAČNÍ SYSTÉMY, NEREZ-LESK/COLOUR

**Použití:**

- Pro předstěnové instalační systémy a WC nádrže pro zadržování

**Vlastnosti:**

- Mechanismus je plně integrován do stěny
- Tlačítko minimálně vystupuje nad obklad
- Dvoučinné mechanické splachování
- Kompatibilní pro všechny předstěnové instalační systémy a nádrže pro zadržování ALCAPLAST
- Údržba běžnými čistícími prostředky používanými v domácnosti na vodovodní armatury a koupelňové doplňky
- Odolné proti UV záření a vnějším vlivům
- Detailní zpracování laserovou technologií
- Povrchová úprava: lakovaná nerez
- Materiál: ušlechtilá ocel, lakovaná barevná úprava

**Technické parametry:**

Ovládací síla	<20 N
---------------	-------

**Rozsah dodávky:**

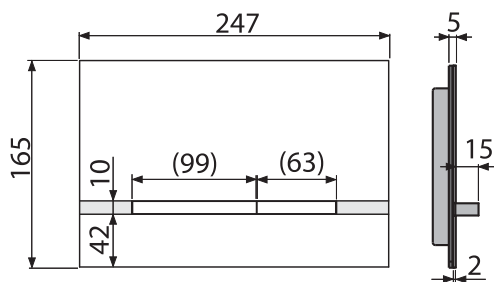
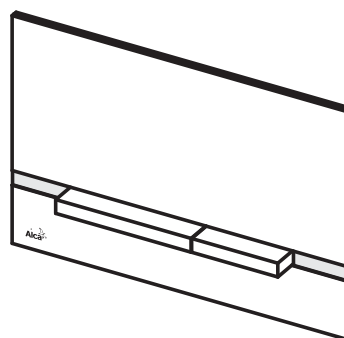
- Tlačítko
- Upevňovací rámeček tlačítka
- Závitová úchytky rámečku tlačítka 2 ks
- Adaptační sada pro ovládací mechanismus vypouštěcího ventilu

**Logistické informace:**

Hmotnost (kus)	1,7647 kg
Rozměr (kus)	255x175x85 mm
Množství (balení)	10 ks
Množství (paleta)	280 ks

**Objednací číslo:**

Kód	EAN	Povrchová úprava
STRIPE-BLACK	8595580531188	Černá
STRIPE-WHITE	8595580531171	Bílá



## MPO10

ODDÁLENÉ PNEUMATICKÉ SPLACHOVÁNÍ RUČNÍ, BÍLÉ,  
ZABUDOVÁNÍ: DO ZDI

### Použití:

- Pro předstěnové instalační systémy, nádrže a nádržky ALCAPLAST
- Pro zabudování do zděných konstrukcí a lehkých příček
- Pro osoby se sníženou hybností
- Nelze použít pro předstěnové instalační systémy Slim

### Vlastnosti:

- Lze umístit až 3 m od WC mísy
- Barva: bílá
- Jeden objem splachování 6 l
- Materiál: ABS, polypropylen

### Normy:

ČSN EN 14124

### Technické parametry:

Standardní nastavení spláchnutí	6 l
Hygienická rezerva	3 l
Rozsah nastavení spláchnutí	6–9 l
Maximální délka pneumatiké hadičky ovládání	3 m

### Rozsah dodávky:

- Vypouštěcí ventil
- Tlačítko pneumatického ovládání z plastu
- Ovládací mechanismus
- Hadička 3 m pro propojení tlačítka a vypouštěcího ventilu
- Fixační set: vrut 3,5×10 – 2 ks

### Logistické informace:

Hmotnost (kus)	0,9297 kg
Rozměr (kus)	315×210×120 mm
Množství (balení)	10 ks
Množství (paleta)	160 ks

### Objednávací číslo:

Kód	EAN
MPO10	8595580501952

## MPO11

ODDÁLENÉ PNEUMATICKÉ SPLACHOVÁNÍ RUČNÍ,  
CHROM-LESK, ZABUDOVÁNÍ: DO ZDI

### Použití:

- Pro předstěnové instalační systémy, nádrže a nádržky ALCAPLAST
- Pro zabudování do zděných konstrukcí a lehkých příček
- Pro osoby se sníženou hybností
- Nelze použít pro předstěnové instalační systémy Slim

### Vlastnosti:

- Lze umístit až 3 m od WC mísy
- Barva: chrom
- Jeden objem splachování 6 l
- Materiál: pochromovaný plast

### Normy:

ČSN EN 14124

### Technické parametry:

Standardní nastavení spláchnutí	6 l
Hygienická rezerva	3 l
Rozsah nastavení spláchnutí	6–9 l
Maximální délka pneumatiké hadičky ovládání	3 m

### Rozsah dodávky:

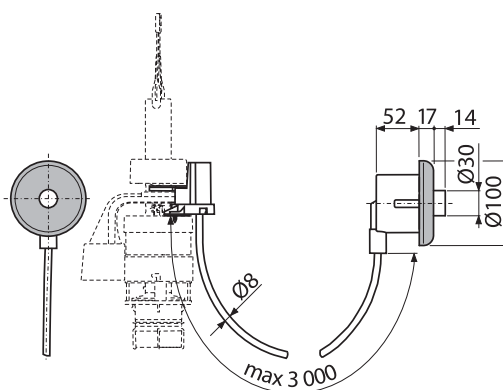
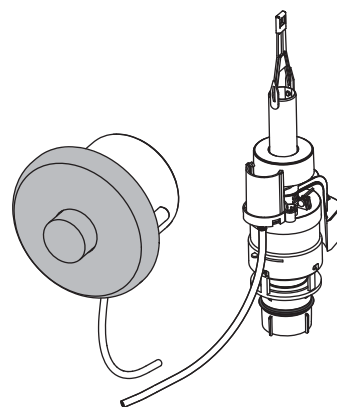
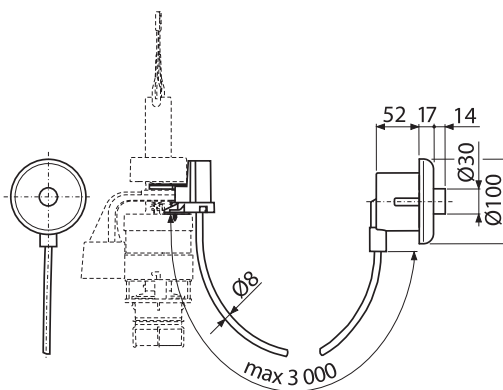
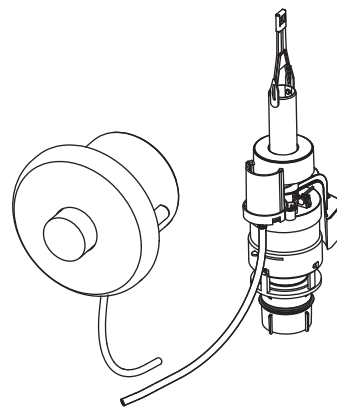
- Vypouštěcí ventil
- Tlačítko pneumatického ovládání z pochromovaného plastu
- Ovládací mechanismus
- Hadička 3 m pro propojení tlačítka a vypouštěcího ventilu
- Fixační set: vrut 3,5×10 – 2 ks

### Logistické informace:

Hmotnost (kus)	0,918 kg
Rozměr (kus)	315×210×120 mm
Množství (balení)	10 ks
Množství (paleta)	160 ks

### Objednávací číslo:

Kód	EAN
MPO11	8595580501969



## MPO12

ODDÁLENÉ PNEUMATICKÉ SPLACHOVÁNÍ NOŽNÍ, KOV,  
ZABUDOVÁNÍ: DO PODLAHY

**Použití:**

- Pro předstěnové instalační systémy, nádrže a nádržky ALCAPLAST
- Pro zabudování do podlahy
- Pro osoby se sníženou hybností
- Pro použití ve veřejných prostorách
- Nelze použít pro předstěnové instalační systémy Slim

**Vlastnosti:**

- Lze umístit až 3 m od WC mísy
- Barva: chrom
- Jeden objem splachování 6 l
- Materiál: nerez, ABS, polypropylen

**Normy:**

ČSN EN 14124

**Technické parametry:**

Standardní nastavení spláchnutí	6 l
Hygienická rezerva	3 l
Rozsah nastavení spláchnutí	6–9 l
Maximální délka pneumatické hadičky ovládání	3 m

**Rozsah dodávky:**

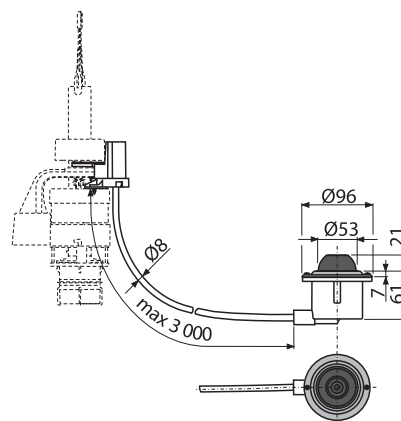
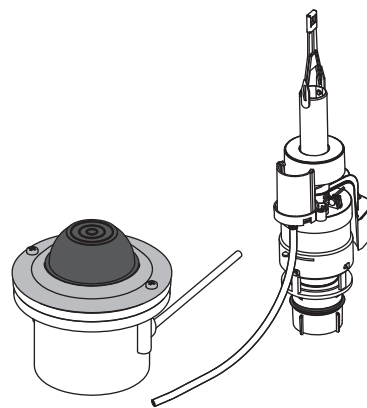
- Vypouštěcí ventil
- Tlačítko pneumatického ovládání z nerez
- Ovládací mechanismus
- Hadička 3 m pro propojení tlačítka a vypouštěcího ventilu
- Fixační set: vrut 3,5×10 – 2 ks

**Logistické informace:**

Hmotnost (kus)	0,8805 kg
Rozměr (kus)	315×210×120 mm
Množství (balení)	10 ks
Množství (paleta)	160 ks

**Objednací číslo:**

Kód	EAN
MPO12	8595580501976



## MPO13

ODDÁLENÉ PNEUMATICKÉ SPLACHOVÁNÍ NOŽNÍ, KOV,  
ZABUDOVÁNÍ: NA ZEĎ

**Použití:**

- Pro předstěnové instalační systémy, nádrže a nádržky ALCAPLAST
- Pro zabudování na zeď
- Pro osoby se sníženou hybností
- Pro použití ve veřejných prostorách
- Nelze použít pro předstěnové instalační systémy Slim

**Vlastnosti:**

- Lze umístit až 3 m od WC mísy
- Barva: chrom
- Jeden objem splachování 6 l
- Materiál: nerez, ABS, polypropylen

**Normy:**

ČSN EN 14124

**Technické parametry:**

Standardní nastavení spláchnutí	6 l
Hygienická rezerva	3 l
Rozsah nastavení spláchnutí	6–9 l
Maximální délka pneumatické hadičky ovládání	3 m

**Rozsah dodávky:**

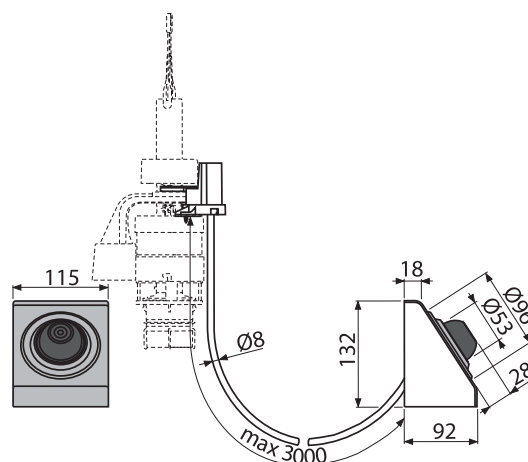
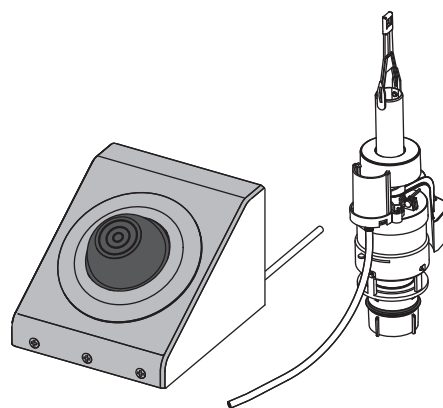
- Vypouštěcí ventil
- Tlačítko pneumatického ovládání z nerez
- Ovládací mechanismus
- Hadička 3 m pro propojení tlačítka a vypouštěcího ventilu
- Fixační set: vrut 3,5×10 – 2 ks

**Logistické informace:**

Hmotnost (kus)	0,976 kg
Rozměr (kus)	315×210×120 mm
Množství (balení)	10 ks
Množství (paleta)	160 ks

**Objednací číslo:**

Kód	EAN
MPO13	8595580501983



## MEO10

DUÁLNÍ ODDÁLENÉ ELEKTRONICKÉ SPLACHOVÁNÍ RUČNÍ,  
KOV, ZABUDOVÁNÍ: DO ZDI

### Použití:

- Pro předstěnové instalační systémy ALCAPLAST
- Pro zabudování do zděných konstrukcí a lehkých příček
- Pro osoby se sníženou hybností
- Nelze použít pro předstěnové instalační systémy Slim

### Vlastnosti:

- Lze umístit až 5 m od toalety
- Barva: chrom
- Dva objemy splachování 3/6 l
- Materiál: ušlechtilá ocel – chrom

### Technické parametry:

Výstupní napětí	12 V DC
-----------------	---------

### Rozsah dodávky:

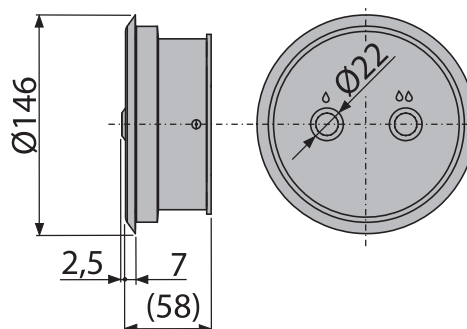
- Tlačítko elektronického splachování z nerez
- Vypouštěcí ventil s ovládacím mechanismem
- Elektromagnetický ventil
- Fixační set

### Logistické informace:

Hmotnost (kus)	1,45 kg
Rozměr (kus)	315×210×120 mm
Množství (balení)	10 ks
Množství (paleta)	160 ks

### Objednávací číslo:

Kód	EAN
MEO10	8595580519230



## M279S Antivandal

OVLÁDACÍ TLAČÍTKO ANTIVANDAL PRO PŘEDSTĚNOVÉ  
INSTALAČNÍ SYSTÉMY (NAPÁJENÍ ZE SÍTĚ)

### Použití:

- Pro předstěnové instalační systémy a WC nádrže pro zazdění se senzorem (síťové napájení)
- Pro použití ve veřejných budovách – Antivandal
- Pro bezdotykové splachování
- Nelze použít pro předstěnové instalační systémy Slim

### Vlastnosti:

- Masivní konstrukce z nerez plechu
- Vysoce odolné proti mechanickému poškození
- Aretační šrouby skryty uvnitř tlačítka
- Napájení ze sítě, nutno dokoupit zdroj (12 V DC min 1 A) – doporučený AEZ310 (stránka 92)
- Nastavení přes mini USB pomocí programu volně dostupného na webových stránkách ALCAPLAST
- Nastavitelné parametry: čas začátku a konce registrace, délka spláchnutí, automatické spláchnutí, povolení zavodnění, čas zavodnění, variabilní nastavení hygienického oplachu
- Magnetický spínač pro servisní nastavení a úklid
- Možnost využít tlačítko pro velké spláchnutí
- Materiál: ušlechtilá ocel

### Normy:

ČSN EN 55014, ČSN EN 55022, ČSN EN 61000

### Technické parametry:

Ovládací síla	<20 N
Výstupní napětí	12 V DC
Příkon	8,5 W

### Rozsah dodávky:

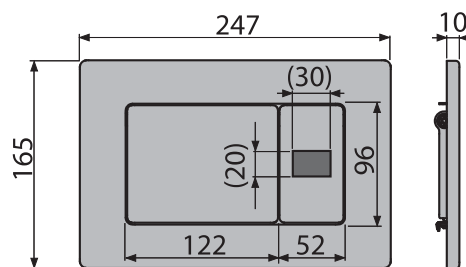
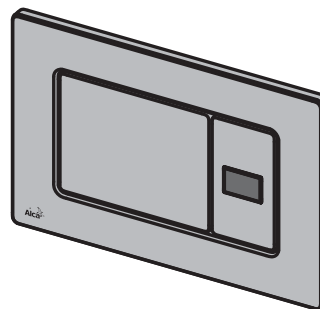
- Tlačítko
- Infrasenzor
- Sestava šroubení s elektromagnetickým ventilem
- Vypouštěcí ventil pro senzorové splachování
- Konektor pro připojení ke zdroji
- Upevňovací rámeček tlačítka
- Závitová úchytka rámečku tlačítka 2ks
- Aretační šrouby pro uchycení krycího rámečku: šroub M4×10 – 2 ks

### Logistické informace:

Hmotnost (kus)	1,872 kg
Rozměr (kus)	315×120×210 mm
Množství (balení)	10 ks
Množství (paleta)	160 ks

### Objednávací číslo:

Kód	EAN
M279S	8595580502409



## M279SB Antivandal

OVLÁDACÍ TLAČÍTKO ANTIVANDAL PRO PŘEDSTĚNOVÉ  
INSTALAČNÍ SYSTÉMY (NAPÁJENÍ Z BATERIE)

### Použití:

- Pro předstěnové instalační systémy a WC nádrže pro zazdění se senzorem (bateriové napájení)
- Pro použití ve veřejných budovách – Antivandal
- Pro bezdotykové splachování
- Nelze použít pro předstěnové instalační systémy Slim

### Vlastnosti:

- Masivní konstrukce z nerez plechu
- Vysoce odolné proti mechanickému poškození
- Aretační šrouby skryty uvnitř tlačítka
- Napájení z baterie je součástí balení, možnost dokoupit standardní – AEZ340 (stránka 92) nebo hybridní nabíječku
- Nastavení přes mini USB pomocí programu volně dostupného na webových stránkách ALCAPLAST
- Nastavitelné parametry: čas začátku a konce registrace, délka spláchnutí, automatické spláchnutí, povolení zavodnění, čas zavodnění, variabilní nastavení hygienického oplachu
- Magnetický spínač pro servisní nastavení a úklid
- Možnost využít tlačítko pro velké spláchnutí
- Materiál: ušlechtilá ocel

### Normy:

ČSN EN 55014, ČSN EN 55022, ČSN EN 61000

### Technické parametry:

Ovládací síla	<20 N
Elektrické napájení	6 V
Příkon	8,5 W

### Rozsah dodávky:

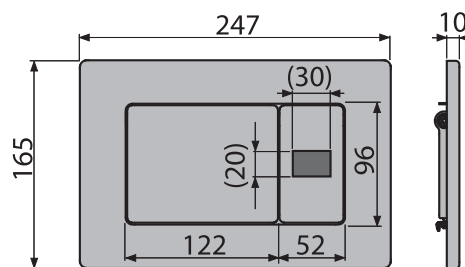
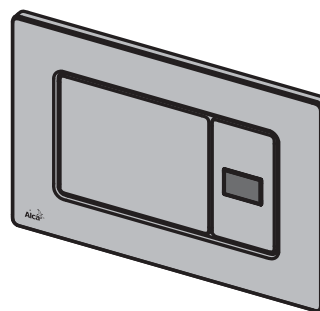
- Tlačítko
- Infrasenzor
- Sestava šroubení s elektromagnetickým ventilem
- Vypouštěcí ventil pro senzorové splachování
- Akumulátor
- Instalační kryt akumulátoru
- Konektor pro připojení k baterii
- Upevňovací rámeček tlačítka
- Závitová úchytka rámečku tlačítka 2 ks
- Aretační šrouby pro uchycení krycího rámečku: šroub M4×10 – 2 ks

### Logistické informace:

Hmotnost (kus)	2,6892 kg
Rozměr (kus)	315×120×210 mm
Množství (balení)	10 ks
Množství (paleta)	160 ks

### Objednací číslo:

Kód	EAN
M279SB	8595580530785



## M370S

OVLÁDACÍ TLAČÍTKO PRO PŘEDSTĚNOVÉ INSTALAČNÍ SYSTÉMY SE SENZOREM (NAPÁJENÍ ZE SÍTĚ)

**Použití:**

- Pro předstěnové instalační systémy a WC nádrže pro zazdění se senzorem (síťové napájení)
- Pro bezdotykové splachování
- Nelze použít pro předstěnové instalační systémy Slim

**Vlastnosti:**

- Napájení ze sítě, nutno dokoupit zdroj (12 V DC min 1 A) – doporučený AEZ310 (stránka 92)
- Nastavení přes mini USB pomocí programu volně dostupného na webových stránkách ALCAPLAST
- Nastavitelné parametry: čas začátku a konce registrace, délka spláchnutí, automatické spláchnutí, povolení zavodnění, čas zavodnění, variabilní nastavení hygienického oplachu
- Magnetický spínač pro servisní nastavení a úklid
- Možnost využít tlačítko pro velké spláchnutí
- Materiál: plast

**Normy:**

ČSN EN 55014, ČSN EN 55022, ČSN EN 61000

**Technické parametry:**

Ovládací síla	<20 N
Výstupní napětí	12 V DC
Příkon	8,5 W

**Rozsah dodávky:**

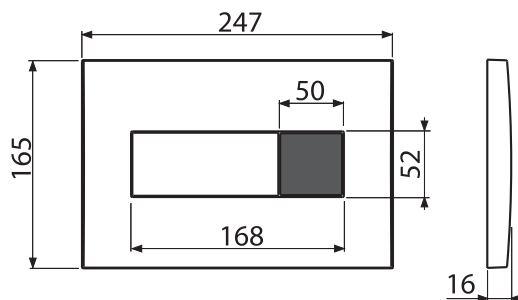
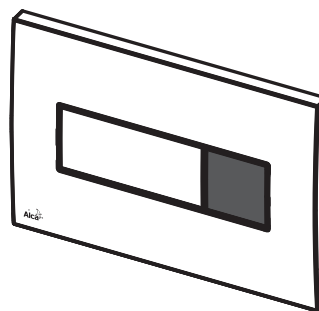
- Tlačítko
- Infrasenzor
- Sestava šroubení s elektromagnetickým ventilem
- Vypouštěcí ventil pro senzorové splachování
- Konektor pro připojení ke zdroji
- Upevňovací rámeček tlačítka
- Závitová úchytka rámečku tlačítka 2 ks

**Logistické informace:**

Rozměr (kus)	315x120x210 mm
Množství (balení)	10 ks
Množství (paleta)	160 ks

**Objednací číslo:**

Kód	EAN	Barva	Hmotnost (kus)
M370S	8595580501709	Bílá	1,493 kg
M371S	8595580501716	Chrom-lesk	1,513 kg



## M370SB

OVLÁDACÍ TLAČÍTKO PRO PŘEDSTĚNOVÉ INSTALAČNÍ SYSTÉMY (NAPÁJENÍ Z BATERIE)

### Použití:

- Pro předstěnové instalační systémy a WC nádrže pro zazdění se senzorem (bateriové napájení)
- Pro bezdotykové splachování
- Nelze použít pro předstěnové instalační systémy Slim

### Vlastnosti:

- Napájení z baterie je součástí balení, možnost dokoupit standardní – AEZ340 (stránka 92) nebo hybridní nabíječku
- Nastavení přes mini USB pomocí programu volně dostupného na webových stránkách ALCAPLAST
- Nastavitelné parametry: čas začátku a konce registrace, délka spláchnutí, automatické spláchnutí, povolení zavodnění, čas zavodnění, variabilní nastavení hygienického oplachu
- Magnetický spínač pro servisní nastavení a úklid
- Možnost využít tlačítko pro velké spláchnutí
- Materiál: plast

### Normy:

- ČSN EN 55014, ČSN EN 55022, ČSN EN 61000

### Technické parametry:

Ovládací síla	<20 N
Výstupní napětí	6 V
Příkon	8,5 W

### Rozsah dodávky:

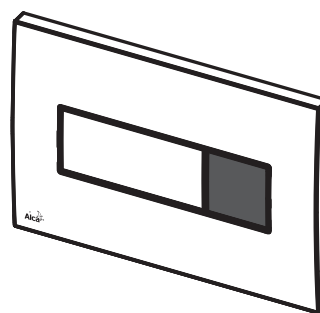
- Tlačítko
- Infrasenzor
- Sestava šroubení s elektromagnetickým ventilem
- Vypouštěcí ventil pro sensorové splachování
- Akumulátor
- Instalační kryt akumulátoru
- Konektor pro připojení k baterii
- Upevňovací rámeček tlačítka
- Závitová úchytku rámečku tlačítka 2 ks

### Logistické informace:

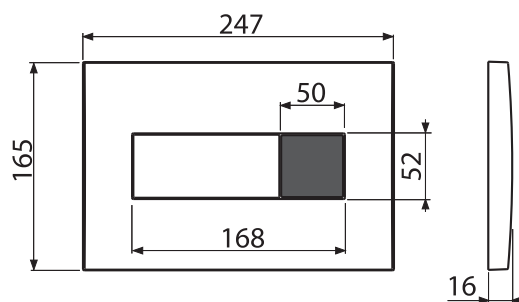
Rozměr (kus)	315x120x210 mm
Množství (balení)	10 ks
Množství (paleta)	160 ks

### Objednací číslo:

Kód	EAN	Barva	Hmotnost (kus)
M370SB	8595580530792	Bílá	2,192 kg
M371SB	8595580530808	Chrom-lesk	2,497 kg



Alca®



VENTILY

WC-SEDÁTKA

PODLAHOVÉ ZLÁBY

PRŮMYSLOVÉ ODVODNĚNÍ  
Z NEREZU

VENKOVNÍ ODVODNĚNÍ

PODLAHOVÉ VPUŠTI

SIFONY

FLEXI PŘIPOJENÍ

WC PŘÍSLUŠENSTVÍ



## ASP3

AUTOMATICKÝ SPLACHOVAČ WC CHROM, 12 V (NAPÁJENÍ ZE SÍTĚ)

### Použití:

- Pro automatické splachování WC
- Pro instalační rám A114S
- Pro zabudování do sádrokartonové konstrukce i k zadržení

### Vlastnosti:

- Napájení ze sítě, nutno dokoupit zdroj (12 V DC min 1 A) – doporučený AEZ310 (stránka 92)
- Odnímatelná krycí deska – kombinace nerez/chromovaný plast
- Nastavení přes mini USB pomocí programu volně dostupného na webových stránkách ALCAPLAST
- Nastavitelné parametry: čas začátku a konce registrace, délka spláchnutí, automatické spláchnutí, povolení zavodnění, čas zavodnění, variabilní nastavení hygienického oplachu
- Úspora vody pomocí nastavitelné doby spláchnutí
- Magnetický spínač pro servisní nastavení a úklid
- Materiál: ušlechtilá ocel, pochromovaný plast

### Normy:

ČSN EN 55014, ČSN EN 55022, ČSN EN 61000

### Technické parametry:

Napájení čidla	5–12 V DC
Odběr (v klidovém stavu při nejnižší rychlosti snímání)	0,3 mA
Výstup max.	800 mA
Vzdálenost snímání	0,15–1,5 m
Vlnová délka zařízení	950 nm
Optimální provozní tlak	0,1–0,5 MPa
Maximální tlak	0,8 MPa
Doba nastavení otevření ventilu	1–30 s
Připojení	G1"
Příkon	8,5 W

### Rozsah dodávky:

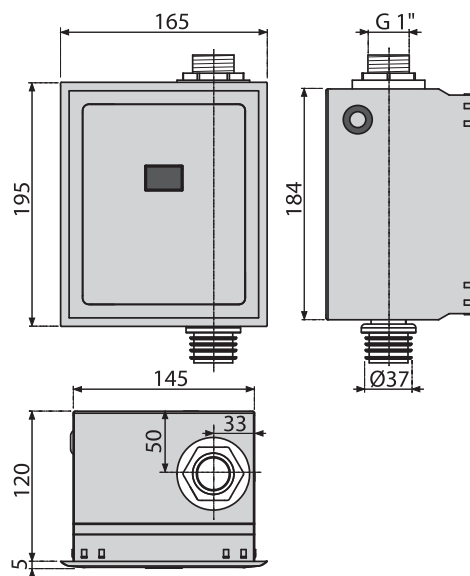
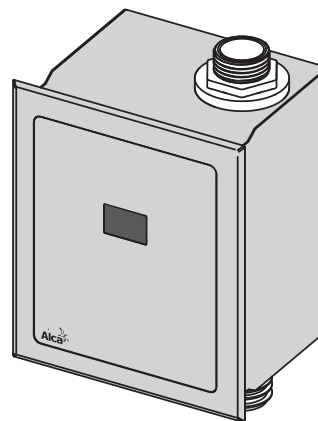
- Box senzoru z nerezové oceli
- Sestava šroubení s elektromagnetickým ventilem
- Plastový pochromovaný krycí rámeček
- Šablona obkladu
- Přísavná podložka pro demontáž krycího plechu
- Vodotěsný připojovací konektor napájení
- Infrasnímač nastavitelný přes USB port
- Fixační materiál pro uchycení krycího rámečku – vrut 3,5×32 – 4 ks
- Fixační set pro uchycení boxu na rám – vrut 3,5×16 – 4 ks
- Šroubení G1"

### Logistické informace:

Hmotnost (kus)	2,294 kg
Rozměr (kus)	265×180×180 mm
Množství (balení)	10 ks
Množství (paleta)	160 ks

### Objednací číslo:

Kód	EAN
ASP3	8595580528225



**ASP3-B**

AUTOMATICKÝ SPLACHOVAČ WC CHROM, 6 V (NAPÁJENÍ Z BATERIE)

**Použití:**

- Pro automatické splachování WC
- Pro instalační rám A114S
- Pro zabudování do sádkartonové konstrukce i k zadržení

**Vlastnosti:**

- Napájení z baterií 6 V
- Odnímatelná krycí deska – kombinace nerez/chromovaný plast
- Nastavení přes mini USB pomocí programu volně dostupného na webových stránkách ALCAPLAST
- Nastavitelné parametry: čas začátku a konce registrace, délka spláchnutí, automatické spláchnutí, povolení zavodnění, čas zavodnění, variabilní nastavení hygienického oplachu
- Impulsně řízený ventil
- Úspora vody pomocí nastavitelné doby spláchnutí
- Magnetický spínač pro servisní nastavení a úklid
- Materiál: ušlechtilá ocel, pochromovaný plast

**Normy:**

ČSN EN 55014, ČSN EN 55022, ČSN EN 61000

**Technické parametry:**

Napájení čidla	5–12 V DC
Odběr (v klidovém stavu při nejnižší rychlosti snímání)	0,3 mA
Výstup max.	800 mA
Vzdálenost snímání	0,15–1,5 m
Vlnová délka zařízení	950 nm
Optimální provozní tlak	0,1–0,5 MPa
Maximální tlak	0,8 MPa
Doba nastavení otevření ventilu	1–30 s
Šroubení	G1"

**Rozsah dodávky:**

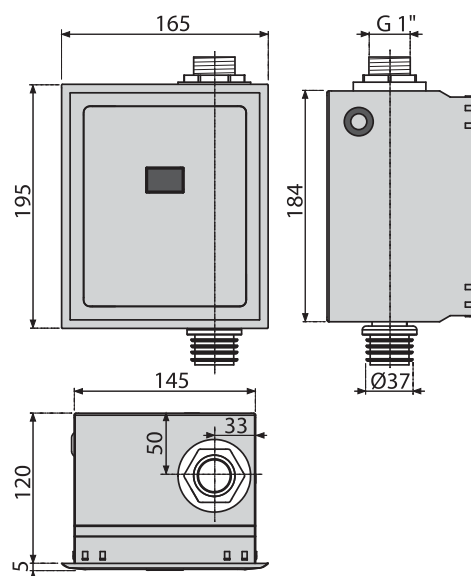
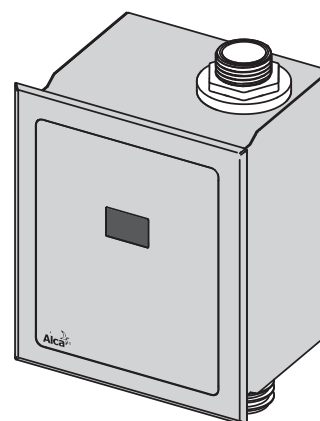
- Box senzoru z nerezové oceli
- Sestava šroubení s elektromagnetickým ventilem
- Plastový pochromovaný krycí rámeček
- Šablona obkladu
- Přísavná podložka pro demontáž krycího plechu
- Vodotěsný připojovací konektor napájení
- Infrasinímač nastavitelný přes USB port
- Fixační materiál pro uchycení krycího rámečku: vrut 3,5×32 – 4 ks
- Fixační set pro uchycení boxu na rám: vrut 3,5×16 – 4 ks
- Šroubení G1"
- Bateriový box pro 4 ks baterií AA 1,5 V

**Logistické informace:**

Hmotnost (kus)	2,4091 kg
Rozměr (kus)	265×180×180 mm
Množství (balení)	10 ks
Množství (paleta)	160 ks

**Objednací číslo:**

Kód	EAN
ASP3-B	8595580528256



## ASP3-K

### AUTOMATICKÝ SPLACHOVAČ WC KOV, 12 V (NAPÁJENÍ ZE SÍTĚ)

**Použití:**

- Pro automatické splachování WC
- Pro instalační rám A114S
- Pro zabudování do sádkartonové konstrukce i k zadržní

**Vlastnosti:**

- Napájení ze sítě, nutno dokoupit zdroj (12 V DC min 1 A) – doporučený AEZ310 (stránka 92)
- Odnímatelná krycí deska nerez
- Nastavení přes mini USB pomocí programu volně dostupného na webových stránkách ALCAPLAST
- Nastavitelné parametry: čas začátku a konce registrace, délka spláchnutí, automatické spláchnutí, povolení zavodnění, čas zavodnění, variabilní nastavení hygienického oplachu
- Úspora vody pomocí nastavitelné doby spláchnutí
- Magnetický spínač pro servisní nastavení a úklid
- Materiál: ušlechtilá ocel

**Normy:**

ČSN EN 55014, ČSN EN 55022, ČSN EN 61000

**Technické parametry:**

Napájení čidla	5–12 V DC
Odběr (v klidovém stavu při nejnižší rychlosti snímání)	0,3 mA
Výstup max.	800 mA
Vzdálenost snímání	0,15–1,5 m
Vlnová délka zařízení	950 nm
Optimální provozní tlak	0,1–0,5 MPa
Maximální tlak	0,8 MPa
Doba nastavení otevření ventilu	1–30 s
Šroubení	G1"
Příkon	8,5 W

**Rozsah dodávky:**

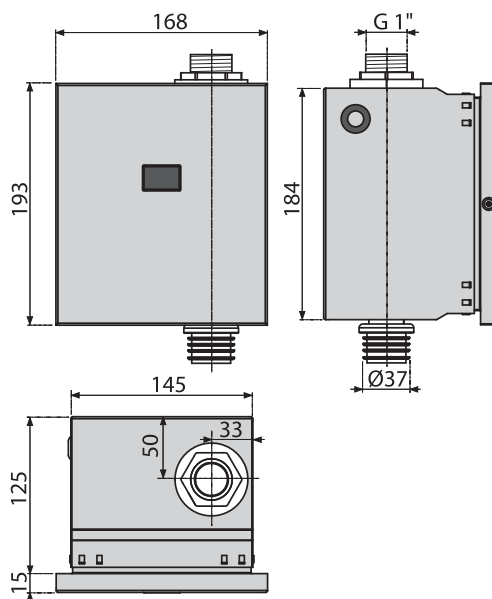
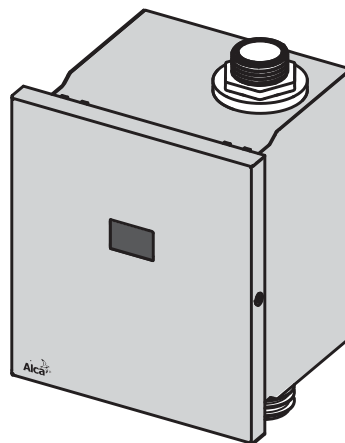
- Box senzoru z nerezové oceli
- Sestava šroubení s elektromagnetickým ventilem
- Krycí rámeček z nerezové oceli
- Šablona obkladu
- Vodotěsný připojovací konektor napájení
- Infrasnímač nastavitelný přes USB port
- Fixační materiál pro uchycení krycího rámečku: šroub M4×10 – 2 ks
- Fixační set pro uchycení boxu na rám: vrut 3,5×16 – 4 ks
- Šroubení G1"

**Logistické informace:**

Hmotnost (kus)	2,47 kg
Rozměr (kus)	265×180×180 mm
Množství (balení)	10 ks
Množství (paleta)	160 ks

**Objednávací číslo:**

Kód	EAN
ASP3-K	8595580528232



**ASP3-KB**

AUTOMATICKÝ SPLACHOVAČ WC KOV, 6 V (NAPÁJENÍ Z BATERIE)

**Použití:**

- Pro automatické splachování WC
- Pro instalační rám A114S
- Pro zabudování do sádkartonové konstrukce i k zadržení

**Vlastnosti:**

- Napájení z baterií 6 V
- Odnímatelná krycí deska nerez
- Nastavení přes mini USB pomocí programu volně dostupného na webových stránkách ALCAPLAST
- Nastavitelné parametry: čas začátku a konce registrace, délka spláchnutí, automatické spláchnutí, povolení zavodnění, čas zavodnění, variabilní nastavení hygienického oplachu
- Impulsně řízený ventil
- Úspora vody pomocí nastavitelné doby spláchnutí
- Magnetický spínač pro servisní nastavení a úklid
- Materiál: ušlechtilá ocel

**Normy:**

ČSN EN 55014, ČSN EN 55022, ČSN EN 61000

**Technické parametry:**

Napájení čidla	5–12 V DC
Odběr (v klidovém stavu při nejnižší rychlosti snímání)	0,3 mA
Výstup max.	800 mA
Vzdálenost snímání	0,15–1,5 m
Vlnová délka zařízení	950 nm
Optimální provozní tlak	0,1–0,5 MPa
Maximální tlak	0,8 MPa
Doba nastavení otevření ventilu	1–30 s
Šroubení	G1"

**Rozsah dodávky:**

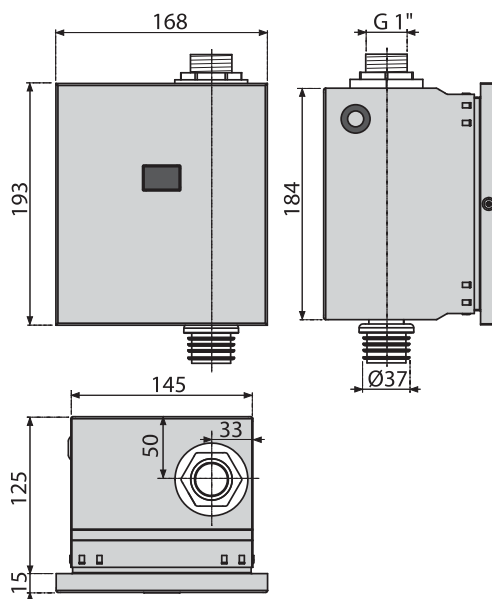
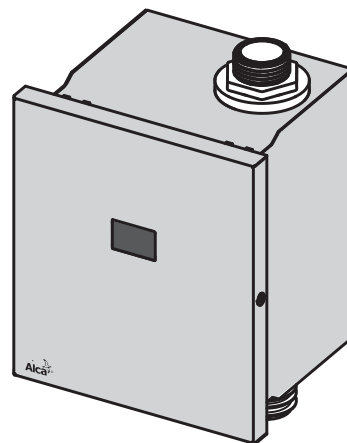
- Box senzoru z nerezové oceli
- Sestava šroubení s elektromagnetickým ventilem
- Krycí rámeček z nerezové oceli
- Šablona obkladu
- Vodotěsný připojovací konektor napájení
- Infrasnímač nastavitelný přes USB port
- Fixační materiál pro uchycení krycího rámečku: šroub M4×10 – 2 ks
- Fixační set pro uchycení boxu na rám: vrut 3,5×16 – 4 ks
- Šroubení G1"
- Bateriový box pro 4 ks baterií AA 1,5 V

**Logistické informace:**

Hmotnost (kus)	2,65 kg
Rozměr (kus)	265×180×180 mm
Množství (balení)	10 ks
Množství (paleta)	160 ks

**Objednávací číslo:**

Kód	EAN
ASP3-KB	8595580528249



## ASP3-KT

AUTOMATICKÝ SPLACHOVAČ WC S MANUÁLNÍM OVLÁDÁNÍM KOV, 12 V (NAPÁJENÍ ZE SÍTĚ)

### Použití:

- Pro automatické splachování WC
- Pro instalační rám A114S
- Pro zabudování do sádkartonové konstrukce i k zadržení

### Vlastnosti:

- Napájení ze sítě, nutno dokoupit zdroj (12 V DC min 1A) – doporučený AEZ310 (stránka 92)
- Tlačítko pro manuální spláchnutí při výpadku elektrického proudu nebo úklidu
- Odnímatelná krycí deska nerez
- Nastavení přes mini USB pomocí programu volně dostupného na webových stránkách ALCAPLAST
- Nastavitelné parametry: čas začátku a konce registrace, délka spláchnutí, automatické spláchnutí, povolení zavodnění, čas zavodnění, variabilní nastavení hygienického oplachu
- Úspora vody pomocí nastavitelné doby spláchnutí
- Magnetický spínač pro servisní nastavení a úklid
- Materiál: ušlechtilá ocel

### Normy:

ČSN EN 55014, ČSN EN 55022, ČSN EN 61000

### Technické parametry:

Napájení čidla	5–12 V DC
Odběr (v klidovém stavu při nejnižší rychlosti snímání)	0,3 mA
Výstup max.	800 mA
Vzdálenost snímání	0,15–1,5 m
Vlnová délka zařízení	950 nm
Optimální provozní tlak	0,1–0,5 MPa
Maximální tlak	0,8 MPa
Doba nastavení otevření ventilu	1–30 s
Šroubení	G1"
Příkon	8,5 W

### Rozsah dodávky:

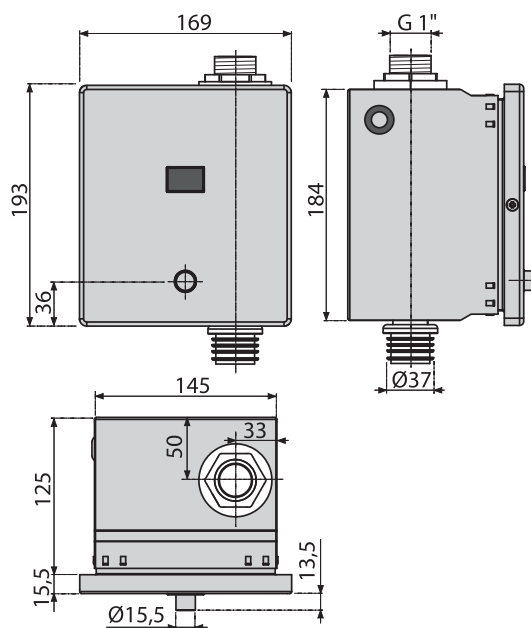
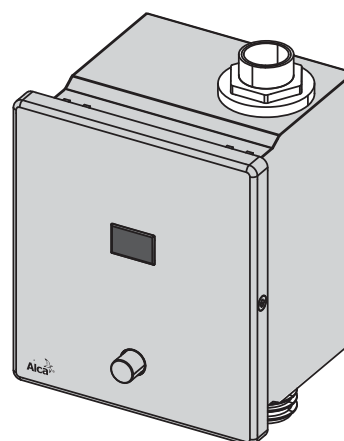
- Box senzoru z nerezové oceli
- Sestava šroubení s elektromagnetickým ventilem
- Manuální tlačítko se šroubením
- Krycí rámeček z nerezové oceli
- Šablona obkladu
- Vodotěsný připojovací konektor napájení
- Infrasinímač nastavitelný přes USB port
- Fixační materiál pro uchycení krycího rámečku: šroub M4×10 – 2ks
- Fixační set pro uchycení boxu na rám: vrut 3,5×16 4ks
- Šroubení G1"

### Logistické informace:

Hmotnost (kus)	2,6835 kg
Rozměr (kus)	265×180×180 mm
Množství (balení)	10 ks
Množství (paleta)	160 ks

### Objednávací číslo:

Kód	EAN
ASP3-KT	8595580541354



**ASP3-KBT**

AUTOMATICKÝ SPLACHOVAČ WC S MANUÁLNÍM OVLÁDÁNÍM KOV, 6 V (NAPÁJENÍ Z BATERIE)

**Použití:**

- Pro automatické splachování WC
- Pro instalační rám A114S
- Pro zabudování do sádkartonové konstrukce i k zadržení

**Vlastnosti:**

- Napájení z baterií 6 V
- Tlačítko pro manuální spláchnutí při vybití baterie nebo úklidu
- Odnímatelná krycí deska nerez
- Nastavení přes mini USB pomocí programu volně dostupného na webových stránkách ALCAPLAST
- Nastavitelné parametry: čas začátku a konce registrace, délka spláchnutí, automatické spláchnutí, povolení zavodnění, čas zavodnění, variabilní nastavení hygienického oplachu
- Impulsně řízený ventil
- Úspora vody pomocí nastavitelné doby spláchnutí
- Magnetický spínač pro servisní nastavení a úklid
- Materiál: ušlechtilá ocel

**Normy:**

ČSN EN 55014, ČSN EN 55022, ČSN EN 61000

**Technické parametry:**

Napájení čidla	5–12 V DC
Odběr (v klidovém stavu při nejnižší rychlosti snímání)	0,3 mA
Výstup max.	800 mA
Vzdálenost snímání	0,15–1,5 m
Vlnová délka zařízení	950 nm
Optimální provozní tlak	0,1–0,5 MPa
Maximální tlak	0,8 MPa
Doba nastavení otevření ventilu	1–30 s
Šroubení	G1"

**Rozsah dodávky:**

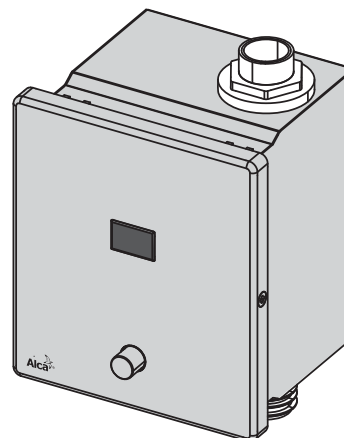
- Box senzoru z nerezové oceli
- Sestava šroubení s elektromagnetickým ventilem
- Manuální tlačítko se šroubením
- Krycí rámeček z nerezové oceli
- Šablona obkladu
- Vodotěsný připojovací konektor napájení
- Infrasmímač nastavitelný přes USB port
- Fixační materiál pro uchycení krycího rámečku: šroub M4×10 – 2 ks
- Fixační set pro uchycení boxu na rám: vrut 3,5×16 – 4 ks
- Šroubení G1"
- Bateriový box pro 4 ks baterií AA 1,5 V

**Logistické informace:**

Hmotnost (kus)	2,9543 kg
Rozměr (kus)	265×180×180 mm
Množství (balení)	10 ks
Množství (paleta)	160 ks

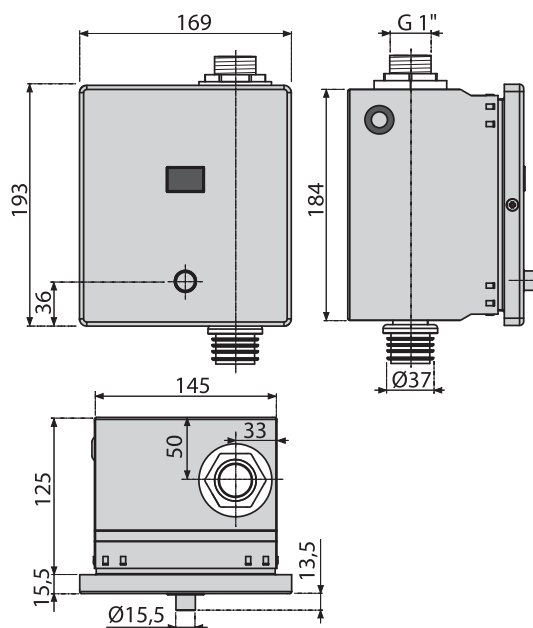
**Objednací číslo:**

Kód	EAN
ASP3-KBT	8595580541644



Alca®

N



VENTILY

WC-SEDÁTKA

PODLAHOVÉ ZLABY

PRŮMYSLOVÉ ODVODNĚNÍ  
Z NEREZU

VENKOVNÍ ODVODNĚNÍ

PODLAHOVÉ VPUŠTI

SIFONY

FLEXI PŘIPOJENÍ

WC PŘÍSLUŠENSTVÍ

## ASP4

AUTOMATICKÝ SPLACHOVAČ PISOÁRU CHROM, 12 V  
(NAPÁJENÍ ZE SÍTĚ)

### Použití:

- Pro automatické splachování pisoáru
- Pro instalační rám A1075
- Pro zabudování do montážních prvků pro pisoáry
- Pro zabudování do sádkartonové konstrukce i k zazdění

### Vlastnosti:

- Napájení ze sítě, nutno dokoupit zdroj (12 V DC min 1 A) – doporučený AEZ310 (stránka 92)
- Odnímatelná krycí deska – kombinace nerez/chromovaný plast
- Nastavení přes mini USB pomocí programu volně dostupného na webových stránkách ALCAPLAST
- Nastavitelné parametry: čas začátku a konce registrace, délka spláchnutí, automatické spláchnutí, povolení zavodnění, čas zavodnění, variabilní nastavení hygienického oplachu
- Úspora vody pomocí nastavitelné doby spláchnutí
- Magnetický spínač pro servisní nastavení a úklid
- Materiál: ušlechtilá ocel, pochromovaný plast

### Normy:

ČSN EN 55014, ČSN EN 55022, ČSN EN 61000

### Technické parametry:

Napájení čidla	5–12 V DC
Odběr (v klidovém stavu při nejnižší rychlosti snímání)	0,3 mA
Výstup max.	800 mA
Vzdálenost snímání	0,15–1,5 m
Vlnová délka zařízení	950 nm
Optimální provozní tlak	0,1–0,5 MPa
Maximální tlak	0,8 MPa
Doba nastavení otevření ventilu	1–30 s
Šroubení	G1/2"
Příkon	8,5 W

### Rozsah dodávky:

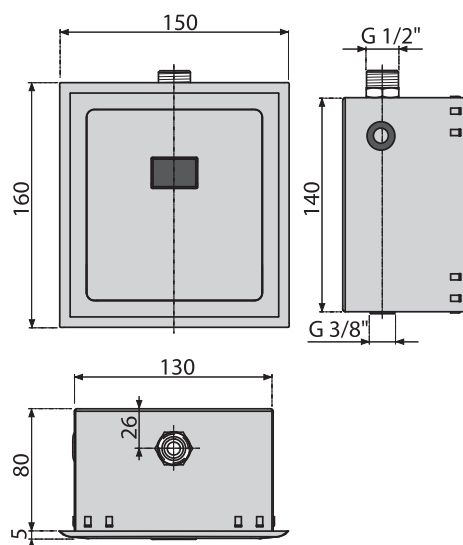
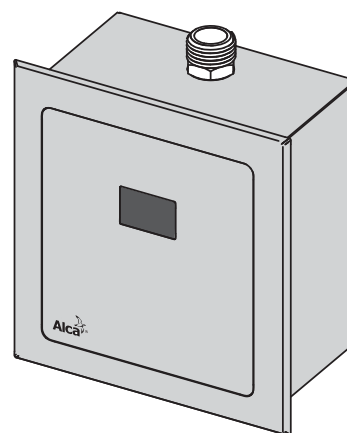
- Box senzoru z nerezové oceli
- Sestava šroubení s ventilem
- Plastový pochromovaný krycí rámeček
- Šablona obkladu
- Přísavná podložka pro demontáž krycího plechu
- Vodotěsný připojovací konektor napájení
- Infrasnímač nastavitelný přes USB port
- Fixační materiál pro uchycení krycího rámečku: vrut 3,5×32 – 4 ks
- Fixační set pro uchycení boxu na rám: vrut 3,5×16 – 4 ks
- Šroubení G1/2"

### Logistické informace:

Hmotnost (kus)	1,121 kg
Rozměr (kus)	180×165×140 mm
Množství (balení)	18 ks
Množství (paleta)	288 ks

### Objednací číslo:

Kód	EAN
ASP4	8595580529482



**ASP4-B**

AUTOMATICKÝ SPLACHOVAČ PISOÁRU CHROM, 6 V (NAPÁJENÍ Z BATERIE)

**Použití:**

- Pro automatické splachování pisoáru
- Pro instalační rám A1075
- Pro zabudování do montážních prvků pro pisoáry
- Pro zabudování do sádkartonové konstrukce i k zazdění

**Vlastnosti:**

- Napájení z baterií 6 V
- Odnímatelná krycí deska – kombinace nerez/chromovaný plast
- Nastavení přes mini USB pomocí programu volně dostupného na webových stránkách ALCAPLAST
- Nastavitelné parametry: čas začátku a konce registrace, délka spláchnutí, automatické spláchnutí, povolení zavodnění, čas zavodnění, variabilní nastavení hygienického oplachu
- Impulsně řízený ventil
- Úspora vody pomocí nastavitelné doby spláchnutí
- Magnetický spínač pro servisní nastavení a úklid
- Materiál: ušlechtilá ocel, pochromovaný plast

**Normy:**

ČSN EN 55014, ČSN EN 55022, ČSN EN 61000

**Technické parametry:**

Napájení čidla	5–12 V DC
Odběr (v klidovém stavu při nejnižší rychlosti snímání)	0,3 mA
Výstup max.	800 mA
Vzdálenost snímání	0,15–1,5 m
Vlnová délka zařízení	950 nm
Optimální provozní tlak	0,1–0,5 MPa
Maximální tlak	0,8 MPa
Doba nastavení otevření ventilu	1–30 s
Šroubení	G1/2"

**Rozsah dodávky:**

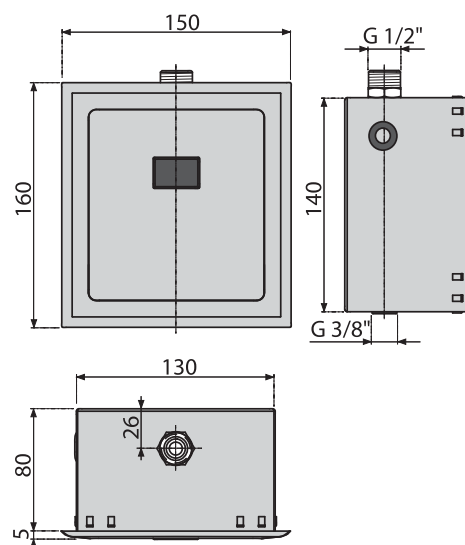
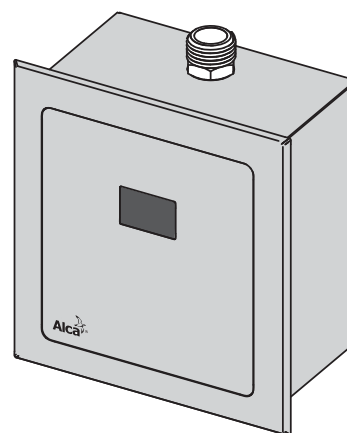
- Box senzoru z nerezové oceli
- Sestava šroubení s elektromagnetickým ventilem
- Plastový pochromovaný krycí rámeček
- Šablona obkladu
- Přisavná podložka pro demontáž krycího plechu
- Vodotěsný připojovací konektor napájení
- Infrasmímač nastavitelný přes USB port
- Fixační materiál pro uchycení krycího rámečku: vrut 3,5×32 – 4 ks
- Fixační set pro uchycení boxu na rám: vrut 3,5×16 – 4 ks
- Šroubení G1/2"
- Bateriový box pro 4 ks baterií AA 1,5 V

**Logistické informace:**

Hmotnost (kus)	1,4106 kg
Rozměr (kus)	180×165×140 mm
Množství (balení)	18 ks
Množství (paleta)	288 ks

**Objednací číslo:**

Kód	EAN
ASP4-B	8595580529499





## ASP4-K

AUTOMATICKÝ SPLACHOVAČ PISOÁRU KOV, 12 V (NAPÁJENÍ ZE SÍTĚ)

### Použití:

- Pro automatické splachování pisoáru
- Pro instalační rám A1075
- Pro zabudování do montážních prvků pro pisoáry
- Pro zabudování do sádkartonové konstrukce i k zazdění

### Vlastnosti:

- Napájení ze sítě, nutno dokoupit zdroj (12 V DC min 1 A) – doporučený AEZ310 (stránka 92)
- Odnímatelná krycí deska nerez
- Nastavení přes mini USB pomocí programu volně dostupného na webových stránkách ALCAPLAST
- Nastavitelné parametry: čas začátku a konce registrace, délka spláchnutí, automatické spláchnutí, povolení zavodnění, čas zavodnění, variabilní nastavení hygienického oplachu
- Úspora vody pomocí nastavitelné doby spláchnutí
- Magnetický spínač pro servisní nastavení a úklid
- Materiál: ušlechtilá ocel

### Normy:

ČSN EN 55014, ČSN EN 55022, ČSN EN 61000

### Technické parametry:

Napájení čidla	5–12 V DC
Odběr (v klidovém stavu při nejnižší rychlosti snímání)	0,3 mA
Výstup max.	800 mA
Vzdálenost snímání	0,15–1,5 m
Vlnová délka zařízení	950 nm
Optimální provozní tlak	0,1–0,5 MPa
Maximální tlak	0,8 MPa
Doba nastavení otevření ventilu	1–30 s
Šroubení	G1/2"
Příkon	8,5 W

### Rozsah dodávky:

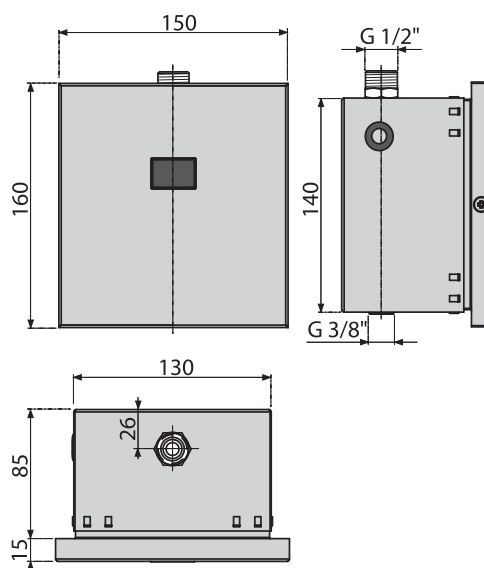
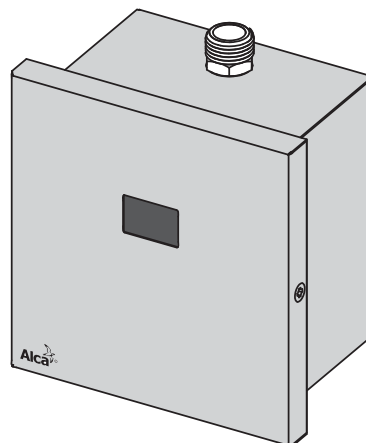
- Box senzoru z nerezové oceli
- Sestava šroubení s elektromagnetickým ventilem
- Krycí rámeček z nerezové oceli
- Šablona obkladu
- Vodotěsný připojovací konektor napájení
- Infrasnímač nastavitelný přes USB port
- Fixační materiál pro uchycení krycího rámečku: šroub M4×10 – 2 ks
- Fixační set pro uchycení boxu na rám: vrut 3,5×16 – 4 ks
- Šroubení G1/2"

### Logistické informace:

Hmotnost (kus)	1,3296 kg
Rozměr (kus)	180×165×140 mm
Množství (balení)	18 ks
Množství (paleta)	288 ks

### Objednací číslo:

Kód	EAN
ASP4-K	8595580529505



**ASP4-KB****AUTOMATICKÝ SPLACHOVAČ PISOÁRU KOV, 6 V (NAPÁJENÍ Z BATERIE)****Použití:**

- Pro automatické splachování pisoáru
- Pro instalační rám A107S
- Pro zabudování do montážních prvků pro pisoáry
- Pro zabudování do sádkartonové konstrukce i k zaddění

**Vlastnosti:**

- Napájení z baterií 6 V
- Odnímatelná krycí deska nerez
- Nastavení přes mini USB pomocí programu volně dostupného na webových stránkách ALCAPLAST
- Nastavitelné parametry: čas začátku a konce registrace, délka spláchnutí, automatické spláchnutí, povolení zavodnění, čas zavodnění, variabilní nastavení hygienického oplachu
- Impulsně řízený ventil
- Úspora vody pomocí nastavitelné doby spláchnutí
- Magnetický spínač pro servisní nastavení a úklid
- Materiál: ušlechtilá ocel

**Normy:**

ČSN EN 55014, ČSN EN 55022, ČSN EN 61000

**Technické parametry:**

Napájení čidla	5–12 V DC
Odběr (v klidovém stavu při nejnižší rychlosti snímání)	0,3 mA
Výstup max.	800 mA
Vzdálenost snímání	0,15–1,5 m
Vlnová délka zařízení	950 nm
Optimální provozní tlak	0,1–0,5 MPa
Maximální tlak	0,8 MPa
Doba nastavení otevření ventilu	1–30 s
Šroubení	G 1/2"

**Rozsah dodávky:**

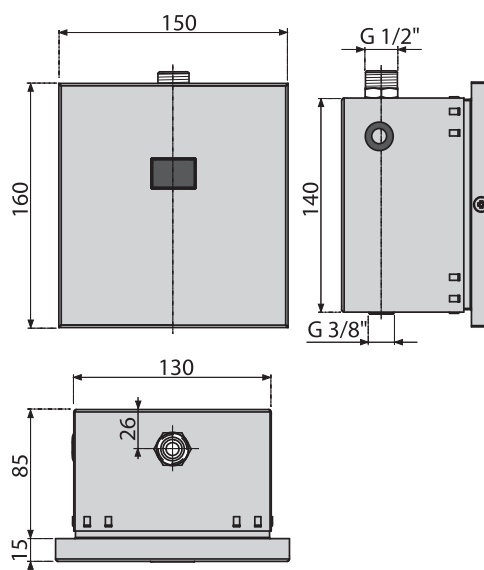
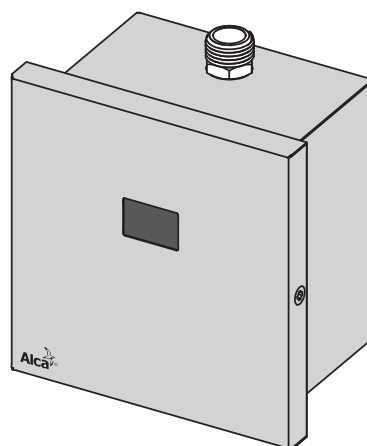
- Box senzoru z nerezové oceli
- Sestava šroubení s elektromagnetickým ventilem
- Krycí rámeček z nerezové oceli
- Šablona obkladu
- Vodotěsný připojovací konektor napájení
- Infrasnímač nastavitelný přes USB port
- Fixační materiál pro uchycení krycího rámečku: šroub M4×10 – 2 ks
- Fixační set pro uchycení boxu na rám: vrut 3,5×16 – 4 ks
- Šroubení G1/2"
- Bateriový box pro 4 ks baterií AA 1,5 V

**Logistické informace:**

Hmotnost (kus)	1,593 kg
Rozměr (kus)	180×165×140 mm
Množství (balení)	18 ks
Množství (paleta)	288 ks

**Objednávací číslo:**

Kód	EAN
ASP4-KB	8595580529512



## ASP4-KT

AUTOMATICKÝ SPLACHOVAČ PISOÁRU S MANUÁLNÍM OVLÁDÁNÍM KOV, 12 V (NAPÁJENÍ ZE SÍTĚ)

### Použití:

- Pro automatické splachování pisoáru
- Pro instalační rám A1075
- Pro zabudování do montážních prvků pro pisoáry
- Pro zabudování do sádkartonové konstrukce i k zazdění

### Vlastnosti:

- Napájení ze sítě, nutno dokoupit zdroj (12 V DC min 1A) – doporučený AEZ310 (stránka 92)
- Tlačítko pro manuální spláchnutí při výpadku elektrického proudu nebo úklidu
- Odnímatelná krycí deska nerez
- Nastavení přes mini USB pomocí programu volně dostupného na webových stránkách ALCAPLAST
- Nastavitelné parametry: čas začátku a konce registrace, délka spláchnutí, automatické spláchnutí, povolení zavodnění, čas zavodnění, variabilní nastavení hygienického oplachu
- Úspora vody pomocí nastavitelné doby spláchnutí
- Magnetický spínač pro servisní nastavení a úklid
- Materiál: ušlechtilá ocel

### Normy:

ČSN EN 55014, ČSN EN 55022, ČSN EN 61000

### Technické parametry:

Napájení čidla	5–12 V DC
Odběr (v klidovém stavu při nejnižší rychlosti snímání)	0,3 mA
Výstup max.	800 mA
Vzdálenost snímání	0,15–1,5 m
Vlnová délka zařízení	950 nm
Optimální provozní tlak	0,1–0,5 MPa
Maximální tlak	0,8 MPa
Doba nastavení otevření ventilu	1–30 s
Šroubení	G1/2"
Příkon	8,5 W

### Rozsah dodávky:

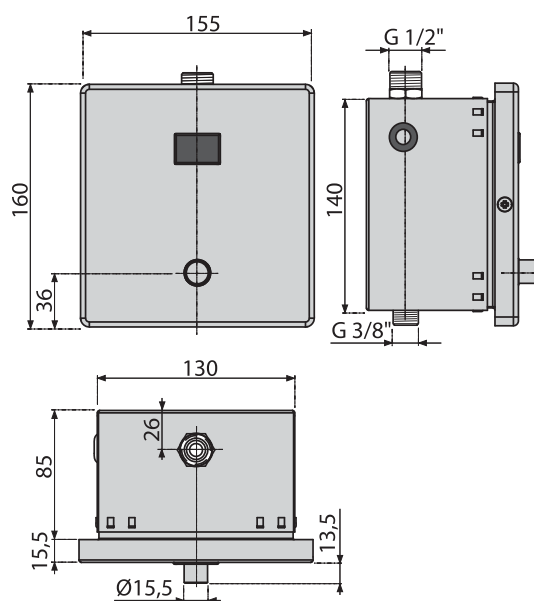
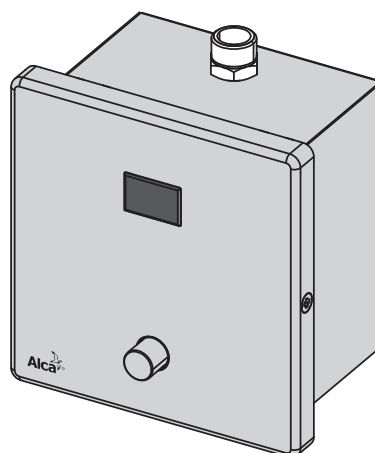
- Box senzoru z nerezové oceli
- Sestava šroubení s elektromagnetickým ventilem
- Manuální tlačítko se šroubením
- Šablona obkladu
- Vodotěsný připojovací konektor napájení
- Infrasnímač nastavitelný pro uchycení přes USB port
- Fixační materiál pro uchycení krycího rámečku: šroub M4x10 – 2 ks
- Fixační set pro uchycení boxu na rám: vrut 3,5x16 – 4 ks
- Šroubení G1/2"

### Logistické informace:

Hmotnost (kus)	2,0661 kg
Rozměr (kus)	180x165x140 mm
Množství (balení)	18 ks
Množství (paleta)	288 ks

### Objednávací číslo:

Kód	EAN
ASP4-KT	8595580541361



## AEZ310

SÍŤOVÝ ZDROJ PRO AUTOMATICKÝ SPLACHOVAČ A OSVĚTLENÍ TLAČÍTKA

**Použití:**

- Pro senzorové splachovače WC a pisoáru a pro osvětlení tlačítka

**Vlastnosti:**

- Zdroj bezpečného napětí 230/12 V určený pro napájení senzorového programu a osvětlení tlačítek

**Normy:**

NV 17/2003, NV 616/2006

**Technické parametry:**

Příkon	230/12 V
Výkon: max.	10 W
Výstupní proud	0,83 A
Stupeň krytí	20 IP

**Rozsah dodávky:**

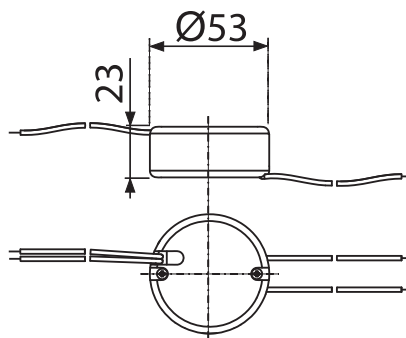
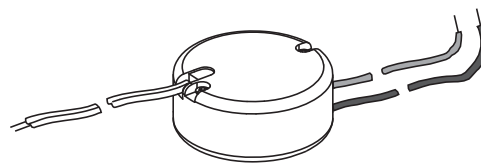
- Síťový zdroj

**Logistické informace:**

Hmotnost (kus)	0,05 kg
Rozměr (kus)	65×70×30 mm
Množství (balení)	—
Množství (paleta)	—

**Objednací číslo:**

Kód	EAN
AEZ310	8595580503376



## AEZ331

AKUMULÁTOR PRO SENZOROVÁ TLAČÍTKA

**Použití:**

- Pro napájení senzorových tlačítek společnosti ALCAPLAST

**Vlastnosti:**

- Dlouhá životnost

**Normy:**

NV 17/2003, NV 616/2006

**Technické parametry:**

Jmenovité napětí	6 V
Jmenovitá kapacita	4,5 Ah

**Rozsah dodávky:**

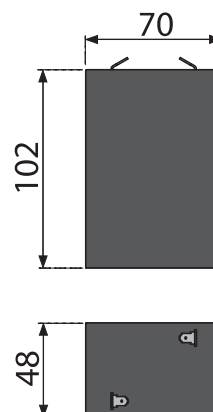
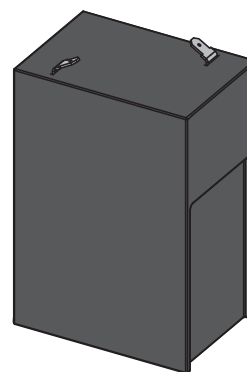
- Akumulátor

**Logistické informace:**

Hmotnost (kus)	0,6996 kg
Rozměr (kus)	105×70×50 mm
Množství (balení)	—
Množství (paleta)	—

**Objednací číslo:**

Kód	EAN
AEZ331	8595580532758



## AEZ340

### NABÍJEČKA AKUMULÁTORU AEZ331

**Použití:**

- Pro akumulátory AEZ331

**Normy:**

NV 17/2003, NV 18/2003, NV 24/2003

**Technické parametry:**

Nabíjecí napětí	2 V
Nabíjecí napětí	6 V
Nabíjecí napětí	12 V
Primár	230 V
Primár max.	6 W
Sekundár	300 mA
Kontakt +	Červený

**Rozsah dodávky:**

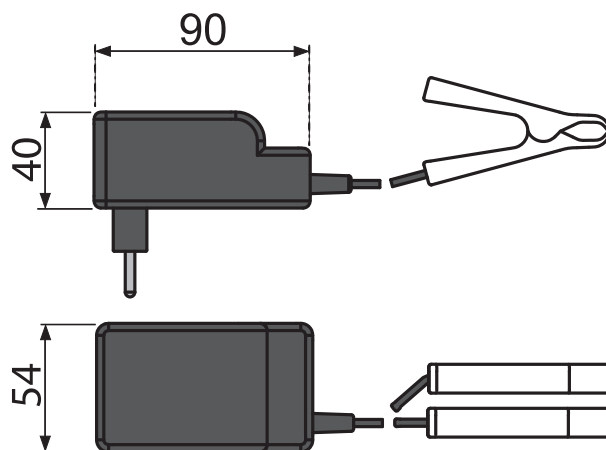
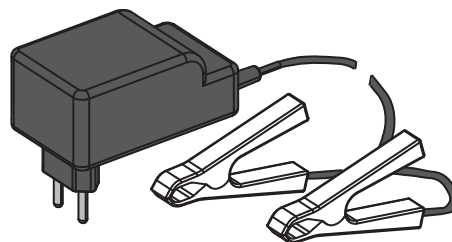
- Nabíječka
- Propojovací kabely

**Logistické informace:**

Hmotnost (kus)	0,396 kg
Rozměr (kus)	110×70×85 mm
Množství (balení)	—
Množství (paleta)	—

**Objednávací číslo:**

Kód	EAN
AEZ340	8595580529741



### TABULKA ZATÍŽENÍ ZDROJŮ

Kód	Název									
M279S, M370S, M371S	Senzorová tlačítka síťová	710 mA	12 V	8,52 W	1	4	—	—	9	9
ASP4, ASP4-K, ASP4-KT	Pisoárové senzory síťové	710 mA	12 V	8,52 W	1	4	—	—	9	9
ASP3, ASP3-K, ASP3-KT	WC senzory síťové	710 mA	12 V	8,52 W	1	4	—	—	9	9
ASP4-B, ASP4-KB	Senzorová tlačítka bateriová	370 mA	6 V	2,22 W	—	—	1	6	—	—
M279SB, M370SB, M371SB	Pisoárové senzory bateriové	370 mA	6 V	2,22 W	—	—	1	6	—	—
ASP3-B, ASP3-KB, ASP3-KTB	WC senzory bateriové	370 mA	6 V	2,22 W	—	—	1	6	—	—
AEZ120	Alca light – bílá		12 V	13 W	—	2	—	—	6	6
AEZ122	Alca light – zelená		12 V	13 W	—	2	—	—	6	6
AEZ123	Alca light – červená		12 V	13 W	—	2	—	—	6	6
AEZ124	Alca light – RGB		12 V	13 W	—	3	—	—	6	6

Název	Kód
Síťový zdroj 12 V	AEZ310
Síťový zdroj 12 V	AEZ311
Akumulátor 6 V	AEZ330
Nabíjecí zdroj 6V při zapojení jako hybridní zdroj 100 mA	AEZ340
Záložní zdroj 12 V	AEZ341
Akumulátor do záložního zdroje 17 Ah	AEZ341

## A104/1200

### MONTÁŽNÍ RÁM PRO UMYVADLO

**Použití:**

- Pro závěsné umyvadlo
- Pro montáž stojánkové armatury
- Pro montáž před nosnou stěnu nebo do sádkartonové konstrukce

**Vlastnosti:**

- Samonosný rám s C-profilem
- Výškově stavitelné příčky
- Nastavitelné výsuvné nohy v rozmezí 0–200 mm
- Rozteč upevnění umyvadla 80–280 mm
- Rozteč přívodu vody 65–150 mm
- Materiál: kov ošetřený práškovou barvou

**Technické parametry:**

Zátěžová zkouška	150 kg
------------------	--------

**Rozsah dodávky:**

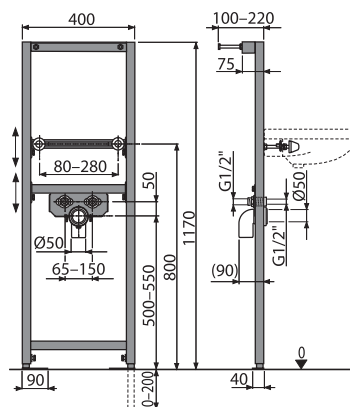
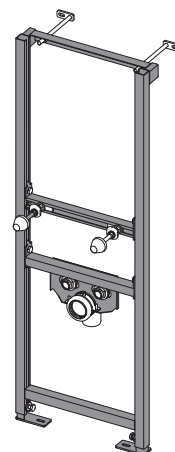
- Rám
- Kotvicí materiál: vrut Ø8×60 – 4 ks, hmoždinka Ø12 – 4 ks
- Fixační materiál pro uchycení umyvadla: šroub M10×100 – 2 ks
- Krytky fixačního materiálu
- Připojovací šroubení G1/2"–G1/2"
- Odpadní koleno HT50 s těsněním

**Logistické informace:**

Hmotnost (kus)	8,5812 kg
Rozměr (kus)	1195×82×410 mm
Množství (balení)	1 ks
Množství (paleta)	30 ks

**Objednávací číslo:**

Kód	EAN
A104/1200	8594045936322



## A104A/1200

### MONTÁŽNÍ RÁM PRO UMYVADLO A BATERII

**Použití:**

- Pro závěsné umyvadlo
- Pro montáž nástěnné armatury
- Pro montáž před nosnou stěnu nebo do sádkartonové konstrukce

**Vlastnosti:**

- Samonosný rám s C-profilem
- Výškově stavitelné příčky
- Nastavitelné výsuvné nohy v rozmezí 0–200 mm
- Rozteč upevnění umyvadla 80–280 mm
- Otočná příčka pro uchycení nástěnné armatury s roztečí 65–150 mm
- Materiál: kov ošetřený práškovou barvou

**Technické parametry:**

Zátěžová zkouška	150 kg
------------------	--------

**Rozsah dodávky:**

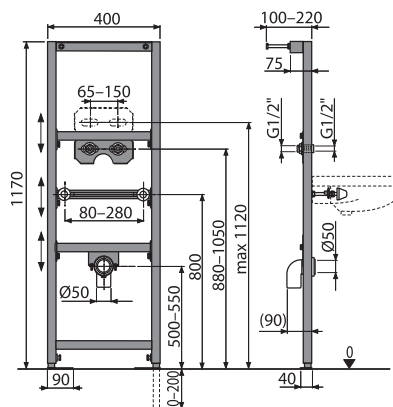
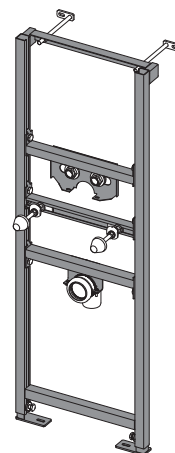
- Rám
- Kotvicí materiál: vrut Ø8×60 – 4 ks, hmoždinka Ø12 – 4 ks
- Fixační materiál pro uchycení umyvadla: šroub M10×100 – 2 ks
- Krytky fixačního materiálu
- Připojovací šroubení G1/2"–G1/2"
- Odpadní koleno HT50 s těsněním

**Logistické informace:**

Hmotnost (kus)	9,0909 kg
Rozměr (kus)	1195×82×410 mm
Množství (balení)	1 ks
Množství (paleta)	30 ks

**Objednávací číslo:**

Kód	EAN
A104A/1200	8595580500627



## A104AVS/1200

MONTÁŽNÍ RÁM PRO UMYVADLO A BATERII S VESTAVĚNÝM SIFONEM

**Použití:**

- Pro závěsné umyvadlo s vestavným sifonem
- Pro montáž nástěnné armatury
- Pro montáž před nosnou stěnu nebo do sádkartonové konstrukce

**Vlastnosti:**

- Integrovaný vestavěný sifon součástí balení
- Samonosný rám s C-profilem
- Výškově stavitelné příčky
- Nastavitelné výškové nohy v rozmezí 0–200 mm
- Rozteč upevnění umyvadla 80–280 mm
- Rozteč přívodu vody 65–150 mm
- Materiál: kov ošetřený práškovou barvou

**Technické parametry:**

Zátěžová zkouška	150 kg
Zápachová uzávěra sifonu	50 mm

**Rozsah dodávky:**

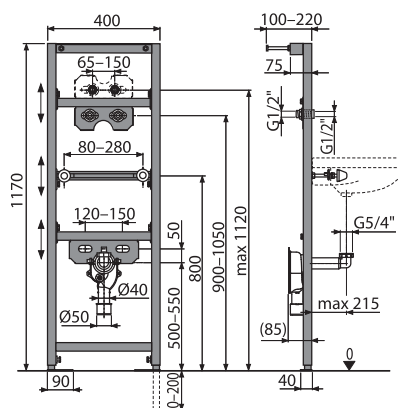
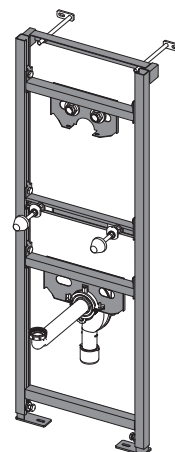
- Rám
- Kotvicí materiál: vrut Ø8×60 – 4 ks, hmoždinka Ø12 – 4 ks
- Fixační materiál pro uchycení umyvadla: šroub M10×100 – 2 ks
- Krytky fixačního materiálu
- Připojovací šroubení G1/2"–G1/2"
- Vestavěný sifon A873

**Logistické informace:**

Hmotnost (kus)	9,5030 kg
Rozměr (kus)	1195×82×410 mm
Množství (balení)	1 ks
Množství (paleta)	30 ks

**Objednávací číslo:**

Kód	EAN
A104AVS/1200	8595580523008



## A104B/1200

MONTÁŽNÍ RÁM PRO BATERII

**Použití:**

- Pro montáž nástěnné armatury
- Pro montáž před nosnou stěnu nebo do sádkartonové konstrukce

**Vlastnosti:**

- Samonosný rám s C-profilem
- Výškově stavitelné příčky
- Nastavitelné výškové nohy v rozmezí 0–200 mm
- Rozteč upevnění umyvadla 80–280 mm
- Otočná příčka pro uchycení nástěnné armatury s roztečí 65–150 mm
- Materiál: kov ošetřený práškovou barvou

**Technické parametry:**

Zátěžová zkouška	150 kg
------------------	--------

**Rozsah dodávky:**

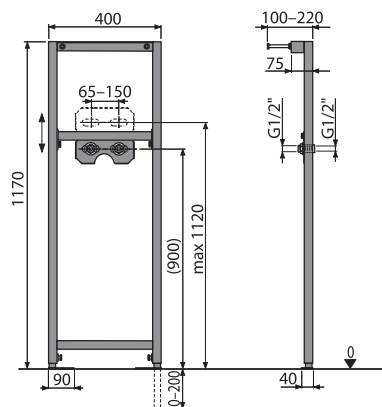
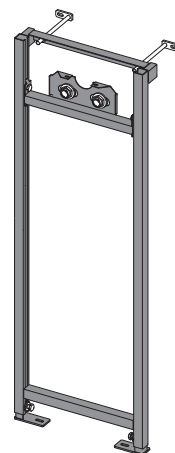
- Rám
- Kotvicí materiál: vrut Ø8×60 – 4 ks, hmoždinka Ø12 – 4 ks
- Připojovací šroubení G1/2"–G1/2"

**Logistické informace:**

Hmotnost (kus)	7,4924 kg
Rozměr (kus)	1195×82×410 mm
Množství (balení)	1 ks
Množství (paleta)	30 ks

**Objednávací číslo:**

Kód	EAN
A104B/1200	8595580522902





## A104/1000

### MONTÁŽNÍ RÁM PRO UMYVADLO

#### Použití:

- Pro závěsné umyvadlo
- Pro montáž stojánkové armatury
- Pro montáž před nosnou stěnu nebo do sádkartonové konstrukce

#### Vlastnosti:

- Samonosný rám s C-profilem
- Výškově stavitelné příčky
- Nastavitelné výsuvné nohy v rozmezí 0–200 mm
- Rozteč upevnění umyvadla 80–280 mm
- Rozteč přívodu vody 65–150 mm
- Materiál: kov ošetřený práškovou barvou

#### Technické parametry:

Zátěžová zkouška	150 kg
------------------	--------

#### Rozsah dodávky:

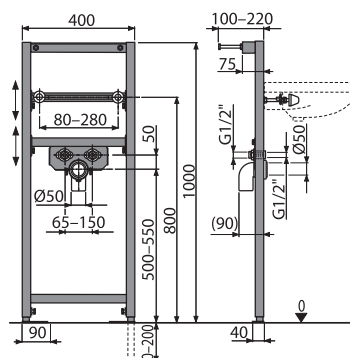
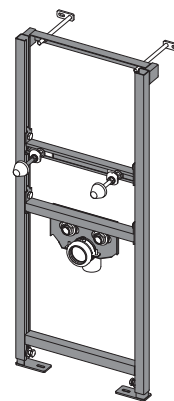
- Rám
- Kotvicí materiál: vrut Ø8×60 – 4 ks, hmoždinka Ø12 – 4 ks
- Fixační materiál pro uchycení umyvadla: šroub M10×100 – 2 ks
- Krytky fixačního materiálu
- Připojovací šroubení G1/2"–G1/2"
- Odpadní koleno HT50 s těsněním

#### Logistické informace:

Hmotnost (kus)	7,65 kg
Rozměr (kus)	1195×82×410 mm
Množství (balení)	1 ks
Množství (paleta)	30 ks

#### Objednávací číslo:

Kód	EAN
A104/1000	8595580500634



## A104/850

### MONTÁŽNÍ RÁM PRO UMYVADLO

#### Použití:

- Pro závěsné umyvadlo
- Pro montáž stojánkové armatury
- Pro montáž před nosnou stěnu nebo do sádkartonové konstrukce

#### Vlastnosti:

- Samonosný rám s C-profilem
- Výškově stavitelné příčky
- Nastavitelné výsuvné nohy v rozmezí 0–200 mm
- Rozteč upevnění umyvadla 80–280 mm
- Rozteč přívodu vody 65–150 mm
- Materiál: kov ošetřený práškovou barvou

#### Technické parametry:

Zátěžová zkouška	150 kg
------------------	--------

#### Rozsah dodávky:

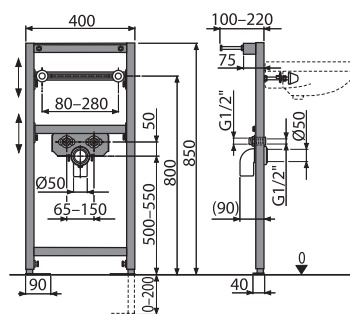
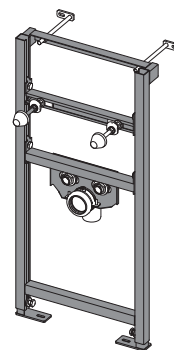
- Rám
- Kotvicí materiál: vrut Ø8×60 4 ks, hmoždinka Ø12 – 4 ks
- Fixační materiál pro uchycení umyvadla: šroub M10×100 – 2 ks
- Krytky fixačního materiálu
- Připojovací šroubení G1/2"–G1/2"
- Odpadní koleno HT50 s těsněním

#### Logistické informace:

Hmotnost (kus)	7,349 kg
Rozměr (kus)	1195×82×410 mm
Množství (balení)	1 ks
Množství (paleta)	30 ks

#### Objednávací číslo:

Kód	EAN
A104/850	8595580500641





## A105/1200

### MONTÁŽNÍ RÁM PRO BIDET

**Použití:**

- Pro závěsný bidet s přípojovací roztečí 180 mm nebo 230 mm
- Pro montáž stojánkové armatury
- Pro montáž před nosnou stěnu nebo do sádkartonové konstrukce

**Vlastnosti:**

- Nastavitelné výsuvné nohy v rozmezí 0–200 mm
- Rozteč přívodu vody 55–145 mm
- Materiál: kov ošetřený práškovou barvou

**Technické parametry:**

Zátěžová zkouška	400 kg
------------------	--------

**Rozsah dodávky:**

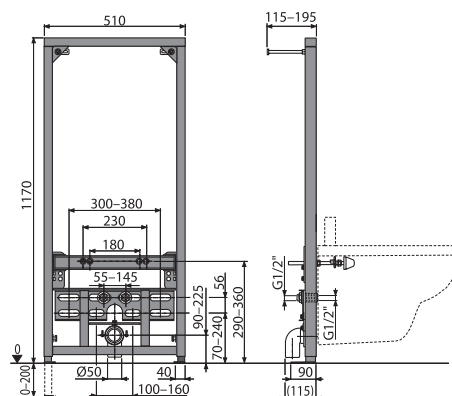
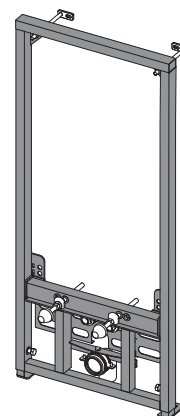
- Samonosný rám
- Kotvicí materiál: vrut Ø8×60 – 4 ks, hmoždinka Ø12 – 4 ks
- Fixační materiál pro uchycení bidetu: závitová tyč M12 – 2ks, podložky 4 ks, krytka 2 ks, matice 2 ks, chránička závitů 2 ks
- Přípojovací šroubení G1/2"–G1/2"
- Odpadní koleno HT50 s těsněním

**Logistické informace:**

Hmotnost (kus)	12,619 kg
Rozměr (kus)	1190×90×523 mm
Množství (balení)	1 ks
Množství (paleta)	20 ks

**Objednací číslo:**

Kód	EAN
A105/1200	8594045936568



## A105/1000

### MONTÁŽNÍ RÁM PRO BIDET

**Použití:**

- Pro závěsný bidet s přípojovací roztečí 180 mm nebo 230 mm
- Pro montáž stojánkové armatury
- Pro montáž před nosnou stěnu nebo do sádkartonové konstrukce

**Vlastnosti:**

- Nastavitelné výsuvné nohy v rozmezí 0–200 mm
- Rozteč přívodu vody 55–145 mm
- Materiál: kov ošetřený práškovou barvou

**Technické parametry:**

Zátěžová zkouška	400 kg
------------------	--------

**Rozsah dodávky:**

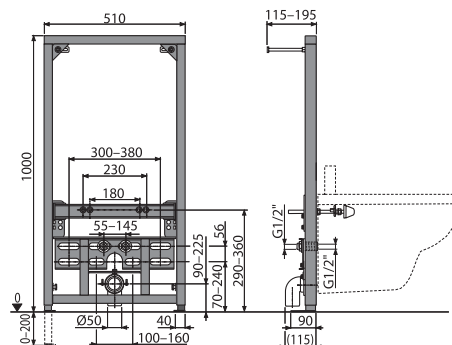
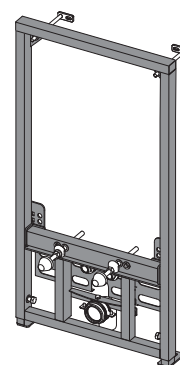
- Samonosný rám
- Kotvicí materiál: vrut Ø8×60 – 4 ks, hmoždinka Ø12 – 4 ks
- Fixační materiál pro uchycení bidetu: závitová tyč M12 – 2ks, podložky – 4 ks, krytka 2 ks, matice 2 ks, chránička závitů 2 ks
- Přípojovací šroubení G1/2"–G1/2"
- Odpadní koleno HT50 s těsněním

**Logistické informace:**

Hmotnost (kus)	11,554 kg
Rozměr (kus)	1190×90×523 mm
Množství (balení)	1 ks
Množství (paleta)	20 ks

**Objednací číslo:**

Kód	EAN
A105/1000	8595580500658



**A105/850**

## MONTÁŽNÍ RÁM PRO BIDET

## Použití:

- Pro závěsný bidet s přípojovací roztečí 180 mm nebo 230 mm
- Pro montáž stojánkové armatury
- Pro montáž před nosnou stěnu nebo do sádkartonové konstrukce

## Vlastnosti:

- Nastavitelné výsuvné nohy v rozmezí 0–200 mm
- Rozteč přívodu vody 55–145 mm
- Materiál: kov ošetřený práškovou barvou

## Technické parametry:

Zátěžová zkouška	400 kg
------------------	--------

## Rozsah dodávky:

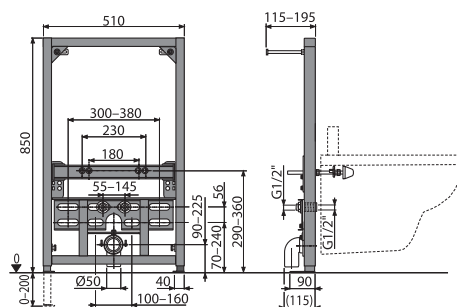
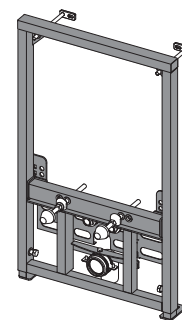
- Samonosný rám
- Kotvicí materiál: vrut Ø8×60 – 4 ks, hmoždinka Ø12 – 4 ks
- Fixační materiál pro uchycení bidetu: závitová tyč M12 – 2ks, podložky 4 ks, krytka 2 ks, matice 2 ks, chránička závitů 2 ks
- Přípojovací šroubení G1/2"–G1/2"
- Odpadní koleno HT50 s těsněním

## Logistické informace:

Hmotnost (kus)	11,4653 kg
Rozměr (kus)	1190×90×523 mm
Množství (balení)	1 ks
Množství (paleta)	20 ks

## Objednávací číslo:

Kód	EAN
A105/850	8595580500672

**A105/450**

## MONTÁŽNÍ RÁM PRO BIDET

## Použití:

- Pro závěsný bidet s přípojovací roztečí 180 mm nebo 230 mm
- Pro montáž stojánkové armatury
- Pro montáž před nosnou stěnu nebo do sádkartonové konstrukce

## Vlastnosti:

- Nastavitelné výsuvné nohy v rozmezí 0–200 mm
- Rozteč přívodu vody 55–145 mm
- Materiál: kov ošetřený práškovou barvou

## Technické parametry:

Zátěžová zkouška	400 kg
------------------	--------

## Rozsah dodávky:

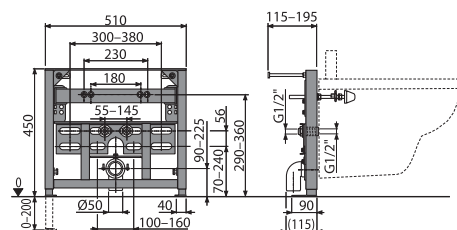
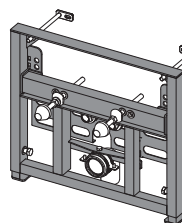
- Samonosný rám
- Kotvicí materiál: vrut Ø8×60 – 4 ks, hmoždinka Ø12 – 4 ks
- Fixační materiál pro uchycení bidetu: závitová tyč M12 – 2ks, podložky 4 ks, krytka 2 ks, matice 2 ks, chránička závitů 2 ks
- Přípojovací šroubení G1/2"–G1/2"
- Odpadní koleno HT50 s těsněním

## Logistické informace:

Hmotnost (kus)	9,724 kg
Rozměr (kus)	520×90×450 mm
Množství (balení)	1 ks
Množství (paleta)	20 ks

## Objednávací číslo:

Kód	EAN
A105/450	8595580500665



## A106/1200

### MONTÁŽNÍ RÁM PRO MADLO

**Použití:**

- Pro invalidní madlo
- Pro montáž před nosnou stěnu nebo do sádkartonové konstrukce

**Vlastnosti:**

- Upevňovací deska pro madlo vyrobená z voděodolné lepené překližky
- Nastavitelné výsuvné nohy v rozmezí 0–200 mm
- Materiál: kov ošetřený práškovou barvou

**Normy:**

ČSN EN ISO 10535, ČSN 732030

**Technické parametry:**

Zátěžová zkouška	200 kg
------------------	--------

**Rozsah dodávky:**

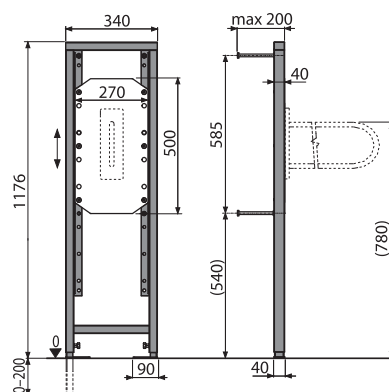
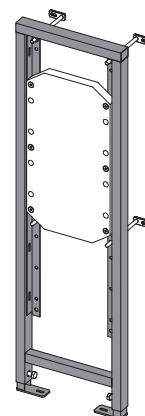
- Samonosný rám
- Kotvicí materiál: vrut Ø8×60 – 4 ks, hmoždinka Ø12 – 4 ks
- Upevňovací deska pro instalaci invalidního madla

**Logistické informace:**

Hmotnost (kus)	11,463 kg
Rozměr (kus)	loženo volně
Množství (balení)	1 ks
Množství (paleta)	—

**Objednací číslo:**

Kód	EAN
A106/1200	8595580514617



## A107/1200

### MONTÁŽNÍ RÁM PRO PISOÁR

**Použití:**

- Pro závěsný pisoár
- Pro montáž tlakového splachovače
- Pro montáž před nosnou stěnu nebo do sádkartonové konstrukce

**Vlastnosti:**

- Pro připojení tlakového pisoárového splachovače ATS001
- Výškově stavitelné příčky
- Nastavitelné výsuvné nohy v rozmezí 0–200 mm
- Rozteč upevnění pisoáru 80–280 mm
- Materiál: kov ošetřený práškovou barvou

**Technické parametry:**

Zátěžová zkouška	150 kg
------------------	--------

**Rozsah dodávky:**

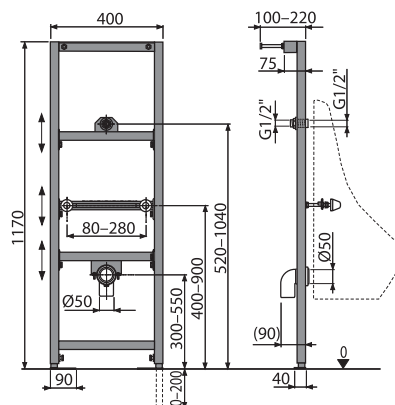
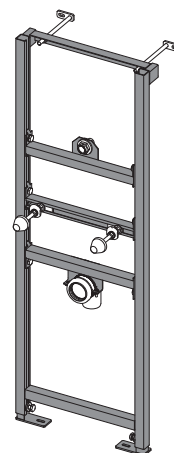
- Samonosný rám s C-profilem
- Kotvicí materiál: vrut Ø8×60 – 4 ks, hmoždinka Ø12 – 4 ks
- Fixační materiál pro uchycení pisoáru: šroub M10 – 2 ks
- Krytky fixačního materiálu
- Připojovací šroubení G1/2"–G1/2"
- Odpadní koleno HT50 s těsněním

**Logistické informace:**

Hmotnost (kus)	8,7516 kg
Rozměr (kus)	1195×82×410 mm
Množství (balení)	1 ks
Množství (paleta)	30 ks

**Objednací číslo:**

Kód	EAN
A107/1200	8594045937220



## A107S/1200

### MONTÁŽNÍ RÁM PRO PISOÁR A SENZOR

**Použití:**

- Pro závěsný pisoár
- Pro automatický splachovač (senzor) před nosnou stěnu nebo do sádkartonové příčky
- Pro montáž před nosnou stěnu nebo do sádkartonové konstrukce

**Vlastnosti:**

- Univerzální nosník – kompatibilní s mnoha jinými druhy senzorů
- Výškově stavitelné příčky
- Nastavitelné výsuvné nohy v rozmezí 0–200 mm
- Rozteč upevnění pisoáru 80–280 mm
- Materiál: kov ošetřený práškovou barvou

**Technické parametry:**

Zátěžová zkouška	150 kg
------------------	--------

**Rozsah dodávky:**

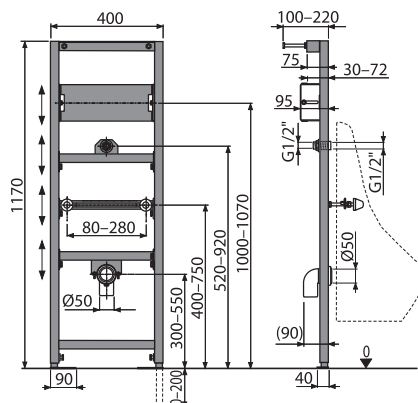
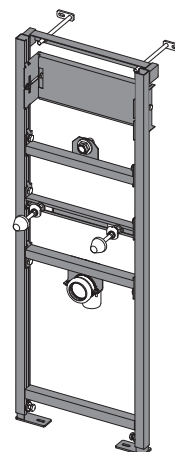
- Samonosný rám s C-profilem
- Kotvicí materiál: vrut  $\varnothing 8 \times 60$  – 4 ks, hmoždinka  $\varnothing 12$  – 4 ks
- Fixační materiál pro uchycení pisoáru: šroub M10 – 2 ks
- Kryty fixačního materiálu
- Připojovací šroubení G1/2"–G1/2"
- Odpadní koleno HT50 s těsněním
- Konzola pro uchycení senzoru

**Logistické informace:**

Hmotnost (kus)	9,9808 kg
Rozměr (kus)	1195×82×410 mm
Množství (balení)	1 ks
Množství (paleta)	30 ks

**Objednací číslo:**

Kód	EAN
A107S/1200	8595580500689



## A108/1300

### MONTÁŽNÍ RÁM PRO VÝLEVKU A BATERII

**Použití:**

- Pro závěsnou výlevku s roztečí kotevních šroubů až do 420 mm
- Pro montáž nástěnné armatury
- Pro montáž před nosnou stěnu nebo do sádkartonové konstrukce

**Vlastnosti:**

- Upevňovací deska pro výlevku vyrobená z vodě odolné lepené překližky
- Výškově stavitelné příčky
- Pro vyvedení nástěnné armatury
- Nastavitelné výsuvné nohy v rozmezí 0–200 mm
- Otočná příčka pro uchycení nástěnné armatury s roztečí 65–150 mm
- Materiál: kov ošetřený práškovou barvou

**Technické parametry:**

Zátěžová zkouška	150 kg
------------------	--------

**Rozsah dodávky:**

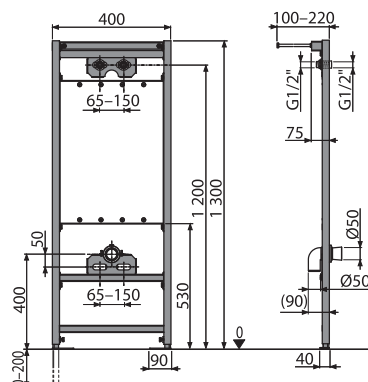
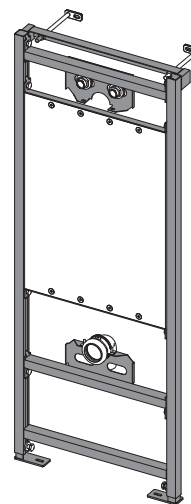
- Samonosný rám s C-profilem
- Kotvicí materiál: vrut  $\varnothing 8 \times 60$  – 4 ks, hmoždinka  $\varnothing 12$  – 4 ks
- Odpadní koleno HT50 s těsněním
- Připojovací šroubení G1/2"–G1/2"

**Logistické informace:**

Hmotnost (kus)	13,5165 kg
Rozměr (kus)	1195×82×410 mm
Množství (balení)	1 ks
Množství (paleta)	30 ks

**Objednací číslo:**

Kód	EAN
A108/1300	8595580522735



## A108F/1500

MONTÁŽNÍ RÁM S NÁDRŽKOU PRO VÝLEVKU S ODPADEM Ø90/110 A BATERII

### Použití:

- Pro montáž nástěnné armatury
- Pro závěsnou výlevku s roztečí kotevnic šroubů až do 420 mm a odpadem Ø90/110
- Pro montáž před nosnou stěnu nebo do sádkartonové konstrukce

### Vlastnosti:

- Pro vyvedení nástěnné armatury
- Vestavěná nádržka umožňuje opláchnutí výlevky
- Výškově nastavitelné příčky
- Otočná příčka pro uchycení nástěnné armatury s roztečí 65–150 mm
- Konstrukce rámu dovoluje kotvení k samostatné dostatečně nosné sádkartonové příčce nebo před nosnou stěnu
- Nainstalovaný systém se zaklopí sádkartonovými deskami a nejsou potřeba žádné přidavné vyztužující ani kotvicí prvky
- Konstrukce polystyrenové nádržky zabraňuje rosení na povrchu nádržky a tlumí průstup vibrací
- Duální splachování nezávisle nastavitelné s hygienickou rezervou
- Servisní práce bez použití nářadí
- Přívod vody zezadu/shora uprostřed
- Nádržka je vyrobena z jednoho kusu, čímž je zaručena 100% nepropustnost
- Kryt servisního otvoru zjednodušuje montáž a brání pronikání vlhkosti a nečistot
- Nastavitelné výškové nohy v rozmezí 0–200 mm
- Montážní hloubka nastavitelná v rozmezí 20–95 mm
- Stavební hloubka 125 mm, s odpadním kolénem 160 mm
- Materiál: kov ošetřený práškovou barvou

### Technické parametry:

Připojení vody zezadu nebo shora montážními otvory	G1/2"
Funkční rozsah tlaku vody	0,05–0,8 MPa
Doporučený rozsah tlaku vody	0,3–0,6 MPa
Velké spláchnutí	6–9 l
Malé spláchnutí	2,5–3,5 l
Standardní nastavení velkého spláchnutí	6 l
Standardní nastavení malého spláchnutí	3 l
Hygienická rezerva	3 l
Objem vody v nádržce	9 l
Zátěžová zkouška	400 kg

### Rozsah dodávky:

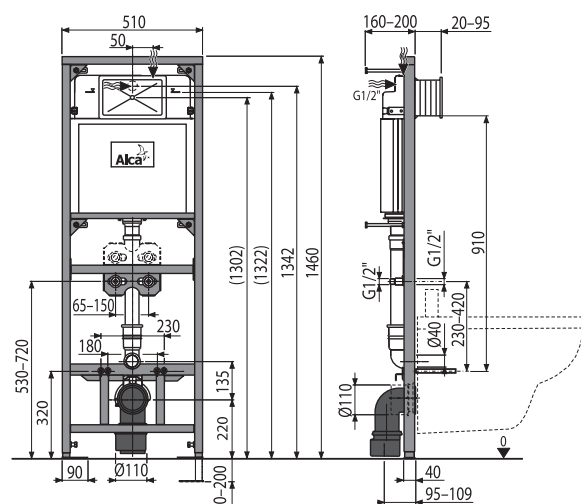
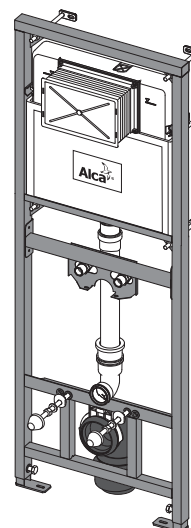
- Nádrž s napouštěcí a vypouštěcí armaturou
- Samonosný rám
- Šroubení 1/2" pro připojení vody s integrovaným rohovým ventilem Schell 1/2"–3/8"
- Šroub mechanismu 2 ks
- Fixační set: vrut Ø8×60 – 6 ks, hmoždinka Ø12 – 6 ks
- Připojovací šroubení G1/2"–G1/2"
- Fixační materiál pro uchycení WC mísy: závitová tyč M12 – 2 ks, podložky 4 ks, krytka 2 ks, matice 2 ks, chránička závitů 2 ks
- Koleno odpadu komplet HT90/110
- Kotvicí materiál: vrut Ø8×60 – 4 ks, hmoždinka Ø12 – 4 ks
- Těsnění přívodu, vývodka polypropylen, vrapová vložka
- Těsnění odpadu, propojka polypropylen, těsnění propojky
- Kryt servisního otvoru jednoduše zkrátitelný, vruty 4 ks

### Logistické informace:

Hmotnost (kus)	17,1160 kg
Rozměr (kus)	1460×530×155 mm
Množství (balení)	1 ks
Množství (paleta)	10 ks

### Objednávací číslo:

Kód	EAN
A108F/1500	8595580540517



## A108F/1100

MONTÁŽNÍ RÁM S NÁDRŽKOU PRO VÝLEVKU S ODPADEM  
Ø90/110 A BATERII

### Použití:

- Pro montáž nástěnné armatury
- Pro závěsnou výlevku s roztečí kotevnic šroubů až do 420 mm a odpadem Ø90/110
- Pro montáž před nosnou stěnu nebo do sádkartonové konstrukce

### Vlastnosti:

- Pro vyvedení nástěnné armatury
- Vestavěná nádržka umožňuje opláchnutí výlevky
- Výškově nastavitelné příčky
- Otočná příčka pro uchycení nástěnné armatury s roztečí 65–150 mm
- Konstrukce rámu dovoluje kotvení k samostatně dostatečně nosné sádkartonové příčce nebo před nosnou stěnu
- Nainstalovaný systém se zaklopí sádkartonovými deskami a nejsou potřeba žádné přidavné vyztužující ani kotvicí prvky
- Konstrukce polystyrenové nádržky zabraňuje rosení na povrchu nádržky a tlumí prostup vibrací
- Duální splachování nezávisle nastavitelné s hygienickou rezervou
- Servisní práce bez použití nářadí
- Prívod vody zezadu/shora uprostřed
- Nádržka je vyrobena z jednoho kusu, čímž je zaručena 100% nepropustnost
- Kryt servisního otvoru zjednodušuje montáž a brání pronikání vlhkosti a nečistot
- Nastavitelné výsuvné nohy v rozmezí 0–200 mm
- Montážní hloubka nastavitelná v rozmezí 20–95 mm
- Stavební hloubka 125 mm, s odpadním kolénem 160 mm
- Materiál: kov ošetřený práškovou barvou

### Technické parametry:

Připojení vody zezadu nebo shora montážními otvory	G1/2"
Funkční rozsah tlaku vody	0,05–0,8 MPa
Doporučený rozsah tlaku vody	0,3–0,6 MPa
Velké spláchnutí	6–9 l
Malé spláchnutí	2,5–3,5 l
Standardní nastavení velkého spláchnutí	6 l
Standardní nastavení malého spláchnutí	3 l
Hygienická rezerva	3 l
Objem vody v nádržce	9 l
Zátěžová zkouška	400 kg

### Rozsah dodávky:

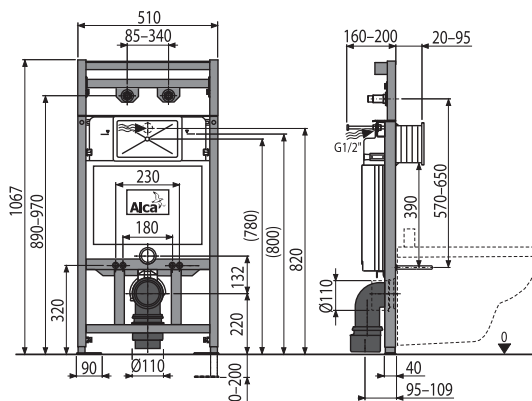
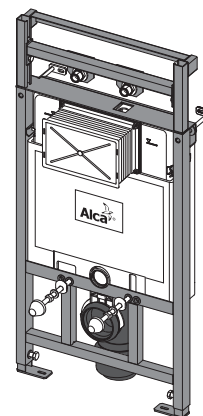
- Nádrž s napouštěcí a vypouštěcí armaturou
- Samonosný rám
- Šroubení 1/2" pro připojení vody s integrovaným rohovým ventilem Schell 1/2"–3/8"
- Šroub mechanismu 2 ks
- Fixační set: vrut Ø8×60 – 4 ks, hmoždinka Ø12 – 4 ks
- Připojovací šroubení G1/2"–G1/2"
- Fixační materiál pro uchycení WC mísy: závitová tyč M12 – 2 ks, podložky 4 ks, krytka 2 ks, matice 2 ks, chránička závitů 2 ks
- Koleno odpadu komplet HT90/110
- Kotvicí materiál: vrut Ø8×60 – 4 ks, hmoždinka Ø12 – 4 ks
- Těsnění přívodu, vývodka polypropylen, vrapová vložka
- Těsnění odpadu, propojka polypropylen, těsnění propojky
- Kryt servisního otvoru jednoduše zkrátitelný, vruty 4 ks

### Logistické informace:

Hmotnost (kus)	15,58 kg
Rozměr (kus)	1195×145×530 mm
Množství (balení)	1 ks
Množství (paleta)	15 ks

### Objednací číslo:

Kód	EAN
A108F/1100	8595580542139



## A113/1200

### MONTÁŽNÍ RÁM PRO ZÁVĚSNÉ WC KOMBI

**Použití:**

- Pro závěsné WC kombi
- Pro montáž před nosnou stěnu nebo do sádkartonové konstrukce

**Vlastnosti:**

- Konstrukce rámu dovoluje kotvení k samostatné dostatečně nosné sádkartonové příčce nebo před nosnou stěnu
- Nastavitelné výsuvné nohy v rozmezí 0–200 mm
- Příprava pro napojení vody
- Příprava na připojení držáku s DG1/2" přechodem pro bidetovací sedátka a spršky
- Materiál: kov ošetřený práškovou barvou

**Technické parametry:**

Zátěžová zkouška	400 kg
------------------	--------

**Rozsah dodávky:**

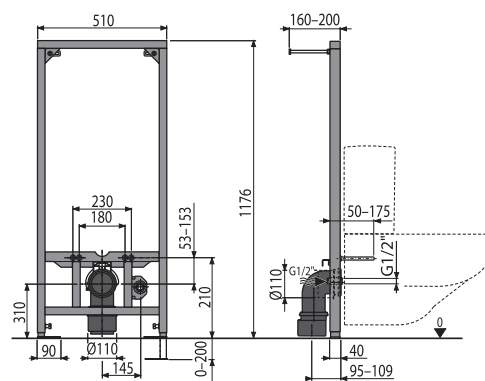
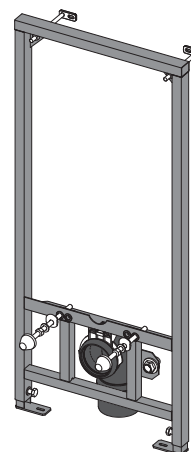
- Samonosný rám
- Kotvicí materiál: vrut Ø8×60 – 4 ks, hmoždinka Ø12 – 4 ks
- Fixační materiál pro uchycení WC mísy: závitová tyč M12 – 2 ks, podložky 4 ks, krytka 2 ks, matice 2 ks, chránička závitů 2 ks
- Koleno odpadu komplet 90/110 polypropylen
- Připojovací šroubení G1/2"–G1/2"

**Logistické informace:**

Hmotnost (kus)	11,1371 kg
Rozměr (kus)	1195×145×530 mm
Množství (balení)	1 ks
Množství (paleta)	15 ks

**Objednací číslo:**

Kód	EAN
A113/1200	8594045934656



## A114/1200

### MONTÁŽNÍ RÁM PRO ZÁVĚSNÉ WC

**Použití:**

- Pro závěsné WC s připojovací roztečí 180 mm nebo 230 mm
- Pro montáž před nosnou stěnu nebo do sádkartonové konstrukce
- Pro použití tlakového splachovače

**Vlastnosti:**

- Konstrukce rámu dovoluje kotvení k samostatné, dostatečně nosné sádkartonové příčce nebo před nosnou stěnu
- Nastavitelné výsuvné nohy v rozmezí 0–200 mm
- Příprava na připojení držáku s DG1/2" přechodem pro bidetovací sedátka a spršky
- Součástí balení koleno k připojení WC k senzoru nebo manuálnímu průtokovému splachovači
- Materiál: kov ošetřený práškovou barvou

**Technické parametry:**

Zátěžová zkouška	400 kg
------------------	--------

**Rozsah dodávky:**

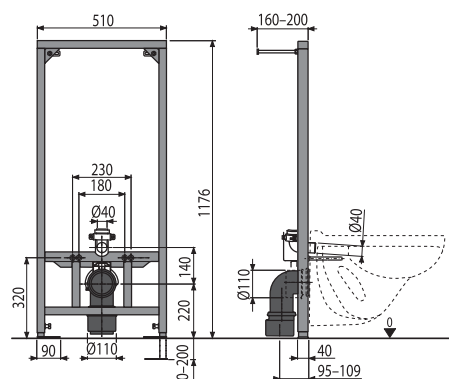
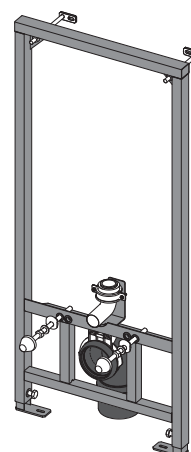
- Samonosný rám
- Kotvicí materiál: vrut Ø8×60 – 4 ks, hmoždinka Ø12 – 4 ks
- Fixační materiál pro uchycení WC mísy: závitová tyč M12 – 2 ks, podložky 4 ks, krytka 2 ks, matice 2 ks, chránička závitů 2 ks
- Koleno odpadu komplet HT90/110 polypropylen
- Koleno přívodu vody do WC mísy HT40

**Logistické informace:**

Hmotnost (kus)	11,2647 kg
Rozměr (kus)	1195×145×530 mm
Množství (balení)	1 ks
Množství (paleta)	15 ks

**Objednací číslo:**

Kód	EAN
A114/1200	8595580500696



**A114S/1200****MONTÁŽNÍ RÁM PRO ZÁVĚSNÉ WC A SENZOR****Použití:**

- Pro závěsné WC s přípojovací roztečí 180 mm nebo 230 mm
- Pro montáž před nosnou stěnu nebo do sádkartonové konstrukce s přípravou pro montáž sensorového splachovače
- Pro automatický splachovač – senzor

**Vlastnosti:**

- Univerzální nosník kompatibilní s mnoha druhy senzorů
- Konstrukce rámu dovoluje kotvení k samostatné dostatečně nosné sádkartonové příčce nebo před nosnou stěnu
- Nastavitelné výsuvné nohy v rozmezí 0–200 mm
- Příprava na připojení držáku s DG1/2" přechodem pro bidetovací sedátka a spršky
- Materiál: kov ošetřený práškovou barvou

**Technické parametry:**

Zátěžová zkouška	400 kg
------------------	--------

**Rozsah dodávky:**

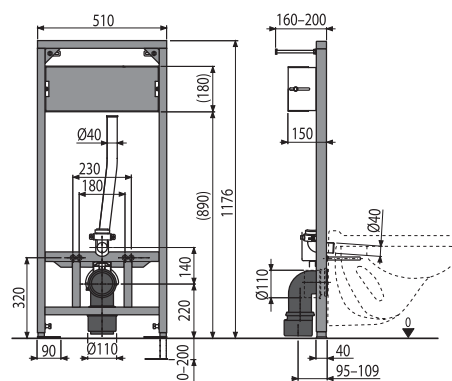
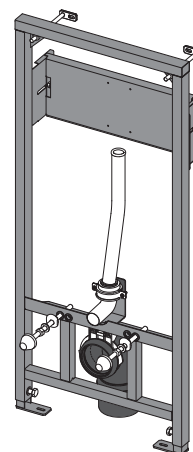
- Samonosný rám
- Konzola pro montáž senzoru
- Kotvicí materiál: vrut Ø8×60 – 4 ks, hmoždinka Ø12 – 4 ks
- Fixační materiál pro uchycení WC mísy: závitová tyč M12 – 2 ks, podložky – 4 ks, krytka 2 ks, matice 2 ks, chránička závitů 2 ks
- Trubka k přívodu vody do WC mísy od splachovače HT40
- Koleno přívodu vody do WC mísy HT40
- Koleno odpadu komplet HT90/110 polypropylen

**Logistické informace:**

Hmotnost (kus)	13,32 kg
Rozměr (kus)	1195×145×530 mm
Množství (balení)	1 ks
Množství (paleta)	15 ks

**Objednávací číslo:**

Kód	EAN
A114S/1200	8595580518585



VENTILY

WC SEDÁTKA

PODLAHOVÉ ZLÁBY

PRŮMYSLOVÉ ODVODNĚNÍ  
Z NEREZU

VENKOVNÍ ODVODNĚNÍ

PODLAHOVÉ VPUŠTI

SIFONY

FLEXI PŘIPOJENÍ

WC PŘÍSLUŠENSTVÍ



# Ventily

Napouštěcí ventily	108
Vypouštěcí ventily	114
WC plastové nádržky	120
Splachovací soupravy	123
Ventily – příslušenství	139



**SPOLEHLIVÉ  
NAPOUŠTĚCÍ  
A VYPOUŠTĚCÍ  
VENTILY**

**TICHÉ A RYCHLÉ  
NAPOUŠTĚNÍ VODY**

**UNIVERZÁLNĚ  
NASTAVITELNÉ**

**VYPOUŠTĚCÍ VENTIL  
ECOLOGY**

## Technické informace

### NASTAVENÍ TLAČÍTKA VYPOUŠTĚČÍHO VENTILU A08A

Univerzální duální vypouštěcí ventil A08A je určen pro keramické nádržky kombi záchodů.

Tlačítko ventilu lze instalovat v otvoru víka nádržky, který je výrazně posunutý vůči ose nádržky, jež prochází středem vypouštěcího ventilu. Funkčnost a spolehlivost ventilu není nijak omezena. Výška mezi výpustným otvorem nádržky a otvorem pro tlačítko je u různých moderních typů nádržek velmi variabilní. Rám ventilu a přepadová trubka ventilu A08A jsou výškově nastavitelné v rozmezí 315 mm až 450 mm. Ventil lze proto použít ve většině keramických nádržek světových i lokálních výrobců.

Ventil A08A je z výroby nastaven na objem splachování 3 l a 6 l (malé a velké spláchnutí). Tento objem se může měnit v závislosti na tvaru nádržky, ve které je ventil použit.



### NASTAVENÍ VYPOUŠTĚČÍHO VENTILU A06

Vypouštěcí ventil A06 je určen pro předstěnové instalační systémy ALCA.

Ventil je z výroby nastaven na objem splachování 3 l a 6 l (malé a velké spláchnutí). Při velkém spláchnutí 6 l zůstává v nádrži hygienická rezerva 3 l, kterou je možné použít na dodatečný oplach mísy.

Nastavení:

Posunutím černé páčky v dolní části ventilu nastavíme objem velkého spláchnutí – vlevo minimum, vpravo maximum (6 l–9 l).

Posunutím malého plováku na přepadové trubce nastavíme objem malého spláchnutí – nahoru objem vody zmenšujeme, dolů zvětšujeme (2,5 l–3,5 l).



### VYPOUŠTĚČÍ VENTIL A06E ECOLOGY



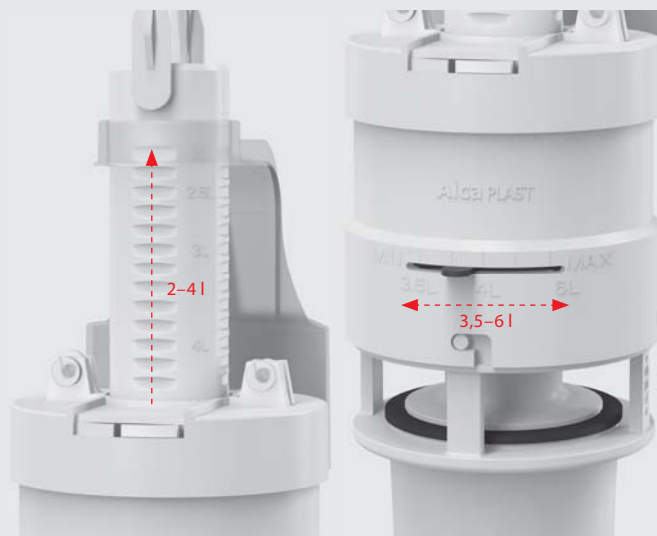
Vypouštěcí ventil A06E je určen pro předstěnové instalační systémy ALCA Ecology. Ventil je z výroby nastaven na objem splachování 2 l a 4 l (malé a velké spláchnutí).

Tento ventil lze použít i do již zabudovaných standardních předstěnových instalačních systémů ALCA. Starý ventil A06 jednoduše vyměníme za nový A06E. Pro správný a bezproblémový oplach je v tomto případě nutné instalovat WC mísu, která je pro tuto technologii určena.

Nastavení:

Posunutím černé páčky v dolní části ventilu nastavíme objem velkého spláchnutí – vlevo minimum, vpravo maximum (3,5 l–6 l).

Posunutím malého plováku na přepadové trubce nastavíme objem malého spláchnutí – nahoru objem vody zmenšujeme, dolů zvětšujeme (2 l–4 l).



### KRYTKA TLAČÍTKA

Při výměně vypouštěcích ventilů ve starých modelech keramických nádržek vzniká problém s příliš malým otvorem v nádržce, do kterého nelze vložit ovládací tlačítko. Pro tyto případy nabízíme krytku tlačítka V0018ND, která se umístí nad otvor v nádržce a tlačítko se vloží do krytky. Krytka se používá v kombinaci s ventily A2000, A08A, A05.



### UNIVERZÁLNÍ WC NÁDRŽKY ALCAPLAST

Nádržky společnosti ALCAPLAST mají elegantní design a jsou vyrobeny z kvalitního plastu. Napouštěcí i vypouštěcí ventily jsou moderní a spolehlivé. Nádržky lze použít jako vysoko, středně nebo nízko položené.

Univerzální závěsy se svou roztečí a tvarem shodují s dosud používanými nádržkami.

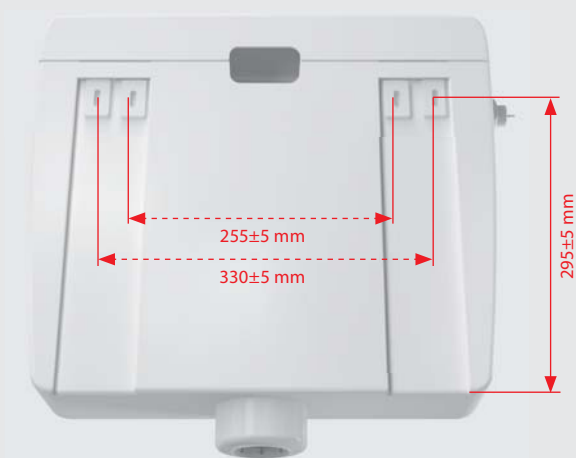
#### Splachování START/STOP:

Jedním tlačítkem se ovládá začátek i konec spláchnutí a tím se reguluje množství vytečené vody.

#### Splachování DUAL:

Jedním tlačítkem se ovládá malé a druhým tlačítkem velké spláchnutí.

Součástí balení jsou napouštěcí a vypouštěcí ventily, izolace proti orosení stěn nádržky, potřebný instalační materiál.



Splachování START/STOP



Splachování DUAL

## A15-1/2"

### NAPOUŠTĚCÍ VENTIL BOČNÍ PRO KERAMICKÉ NÁDRŽKY

**Použití:**

- Univerzální ventil pro keramické splachovací nádržky
- Pro výměnu nebo náhradu
- Pro instalaci na straně nádržky

**Vlastnosti:**

- Plastový závit délka 38 mm
- Zabudované sítko pro zachycení nečistot
- Plynulé uzavření bez rázů
- Nastavitelná výška vodní hladiny
- Malá citlivost na rozdíl tlaku ve vodovodním řádu
- Materiál: ABS

**Normy:**

ČSN EN 14124

**Technické parametry:**

Akustická skupina II	<30 dB
Pracovní rozsah	0,05–0,8 MPa
Doporučený provozní tlak	0,5–0,8 MPa
Závit průměr	1/2"

**Rozsah dodávky:**

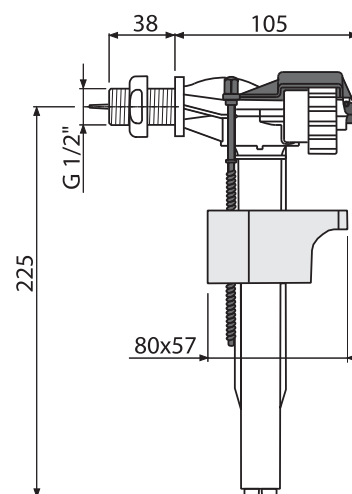
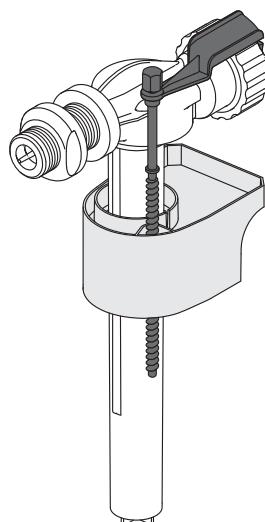
- Ventil
- Matice 1/2" – bílá
- Sítko pro zachycení nečistot

**Logistické informace:**

Hmotnost (kus)	0,1499 kg
Rozměr (kus)	235×145×60 mm
Množství (balení)	75 ks
Množství (paleta)	1200 ks

**Objednací číslo:**

Kód	EAN
A15-1/2"	8594045937923



## A15-3/8"

### NAPOUŠTĚCÍ VENTIL BOČNÍ PRO KERAMICKÉ NÁDRŽKY

**Použití:**

- Univerzální ventil pro keramické splachovací nádržky
- Pro výměnu nebo náhradu
- Pro instalaci na straně nádržky

**Vlastnosti:**

- Plastový závit délka 38 mm
- Zabudované sítko pro zachycení nečistot
- Plynulé uzavření bez rázů
- Nastavitelná výška vodní hladiny
- Malá citlivost na rozdíl tlaku ve vodovodním řádu
- Materiál: ABS

**Normy:**

ČSN EN 14124

**Technické parametry:**

Akustická skupina II	<30 dB
Pracovní rozsah	0,05–0,8 MPa
Doporučený provozní tlak	0,5–0,8 MPa
Závit průměr	3/8"

**Rozsah dodávky:**

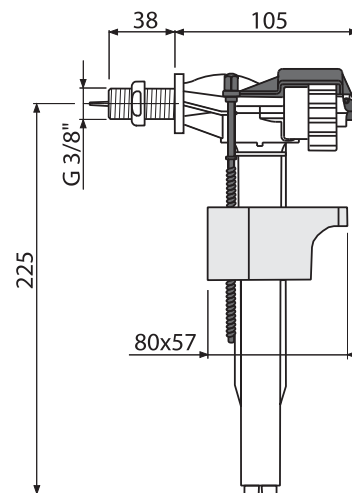
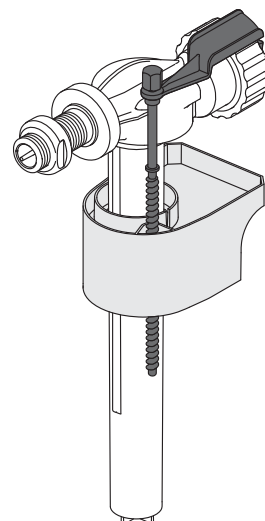
- Ventil
- Matice 3/8" – bílá
- Sítko pro zachycení nečistot

**Logistické informace:**

Hmotnost (kus)	0,1437 kg
Rozměr (kus)	235×145×60 mm
Množství (balení)	75 ks
Množství (paleta)	1200 ks

**Objednací číslo:**

Kód	EAN
A15-3/8"	8594045937947



## A15P-1/2"

NAPOUŠTĚCÍ VENTIL BOČNÍ PRO PLASTOVÉ NÁDRŽKY  
A PŘEDSTĚNOVÉ INSTALAČNÍ SYSTÉMY

### Použití:

- Pro plastové splachovací nádržky a předstěnové instalační systémy
- Pro výměnu nebo náhradu
- Pro instalaci na straně nádržky

### Vlastnosti:

- Plastový závit délka 24 mm
- Zabudované sítko pro zachycení nečistot
- Plynulé uzavření bez rázů
- Nastavitelná výška vodní hladiny
- Malá citlivost na rozdíl tlaku ve vodovodním řádu
- Materiál: ABS

### Normy:

ČSN EN 14124

### Technické parametry:

Akustická skupina II	<30 dB
Pracovní rozsah	0,05–0,8 MPa
Doporučený provozní tlak	0,5–0,8 MPa
Závit průměr	1/2"

### Rozsah dodávky:

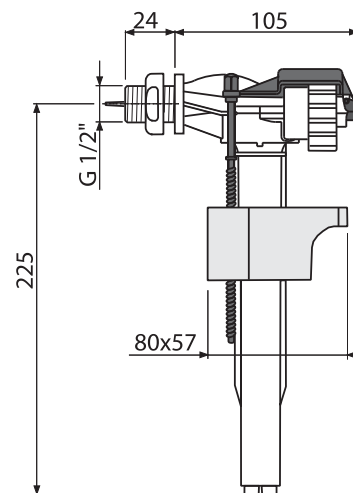
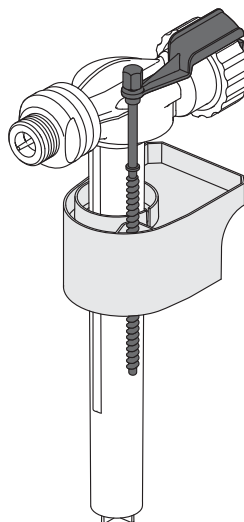
- Ventil
- Matice 1/2" – bílá
- Sítko pro zachycení nečistot

### Logistické informace:

Hmotnost (kus)	0,1469 kg
Rozměr (kus)	235×132×60 mm
Množství (balení)	75 ks
Množství (paleta)	1200 ks

### Objednací číslo:

Kód	EAN
A15P-1/2"	8594045930740



## A15P-3/8"

NAPOUŠTĚCÍ VENTIL BOČNÍ PRO PLASTOVÉ NÁDRŽKY  
A PŘEDSTĚNOVÉ INSTALAČNÍ SYSTÉMY

### Použití:

- Pro plastové splachovací nádržky a předstěnové instalační systémy
- Pro výměnu nebo náhradu
- Pro instalaci na straně nádržky

### Vlastnosti:

- Plastový závit délka 24 mm
- Zabudované sítko pro zachycení nečistot
- Plynulé uzavření bez rázů
- Nastavitelná výška vodní hladiny
- Malá citlivost na rozdíl tlaku ve vodovodním řádu
- Materiál: ABS

### Normy:

ČSN EN 14124

### Technické parametry:

Akustická skupina II	<30 dB
Pracovní rozsah	0,05–0,8 MPa
Doporučený provozní tlak	0,5–0,8 MPa
Závit průměr	3/8"

### Rozsah dodávky:

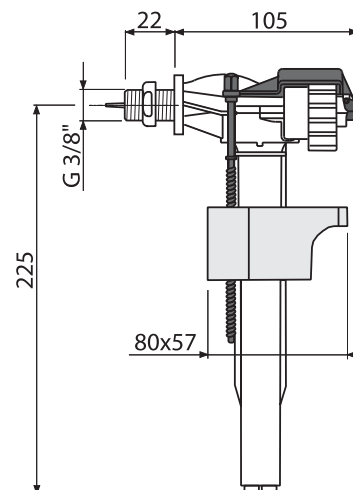
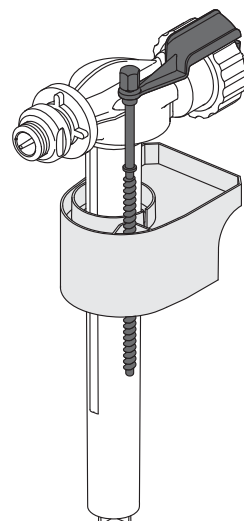
- Ventil
- Matice 3/8" – bílá
- Sítko pro zachycení nečistot

### Logistické informace:

Hmotnost (kus)	0,1427 kg
Rozměr (kus)	235×130×60 mm
Množství (balení)	75 ks
Množství (paleta)	1200 ks

### Objednací číslo:

Kód	EAN
A15P-3/8"	8594045938494



## A16-1/2"

### NAPOUŠTĚCÍ VENTIL BOČNÍ KOVOVÝ ZÁVIT PRO KERAMICKÉ NÁDRŽKY

**Použití:**

- Univerzální ventil pro keramické splachovací nádržky
- Pro výměnu nebo náhradu
- Pro instalaci na straně nádržky

**Vlastnosti:**

- Kovový závit délka 38 mm
- Zabudované sítko pro zachycení nečistot
- Plynulé uzavření bez rázů
- Nastavitelná výška vodní hladiny
- Malá citlivost na rozdíl tlaku ve vodovodním řádu
- Materiál: ABS

**Normy:**

ČSN EN 14124

**Technické parametry:**

Akustická skupina II	<30 dB
Pracovní rozsah	0,05–0,8 MPa
Doporučený provozní tlak	0,5–0,8 MPa
Závit průměr	1/2"

**Rozsah dodávky:**

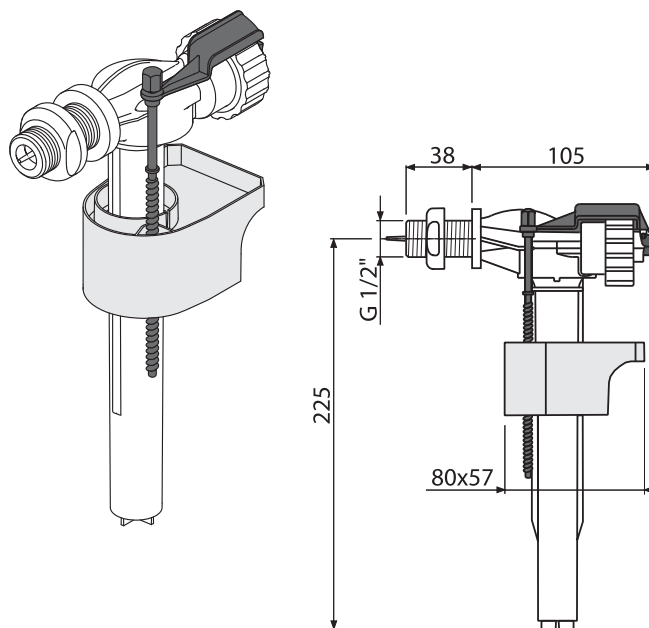
- Ventil
- Matice 1/2" – bílá
- Sítko pro zachycení nečistot

**Logistické informace:**

Hmotnost (kus)	0,1915 kg
Rozměr (kus)	235×145×60 mm
Množství (balení)	75 ks
Množství (paleta)	1200 ks

**Objednací číslo:**

Kód	EAN
A16-1/2"	8594045937961



## A16-3/8"

### NAPOUŠTĚCÍ VENTIL BOČNÍ KOVOVÝ ZÁVIT PRO KERAMICKÉ NÁDRŽKY

**Použití:**

- Univerzální ventil pro keramické splachovací nádržky
- Pro výměnu nebo náhradu
- Pro instalaci na straně nádržky

**Vlastnosti:**

- Kovový závit délka 38 mm
- Zabudované sítko pro zachycení nečistot
- Plynulé uzavření bez rázů
- Nastavitelná výška vodní hladiny
- Malá citlivost na rozdíl tlaku ve vodovodním řádu
- Materiál: ABS

**Normy:**

ČSN EN 14124

**Technické parametry:**

Akustická skupina II	<30 dB
Pracovní rozsah	0,05–0,8 MPa
Doporučený provozní tlak	0,5–0,8 MPa
Závit průměr	3/8"

**Rozsah dodávky:**

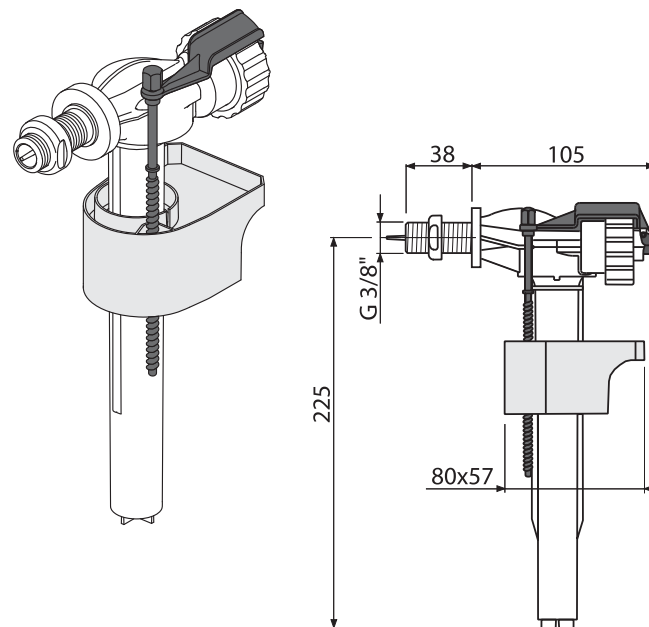
- Ventil
- Matice 3/8" – bílá
- Sítko pro zachycení nečistot

**Logistické informace:**

Hmotnost (kus)	0,1797 kg
Rozměr (kus)	235×145×60 mm
Množství (balení)	75 ks
Množství (paleta)	1200 ks

**Objednací číslo:**

Kód	EAN
A16-3/8"	8594045937978



## A16P-3/8"

NAPOUŠTĚCÍ VENTIL BOČNÍ KOVOVÝ ZÁVIT PRO PLASTOVÉ NÁDRŽKY A PŘEDSTĚNOVÉ INSTALAČNÍ SYSTÉMY

### Použití:

- Pro plastové splachovací nádržky a předstěnové instalační systémy
- Pro výměnu nebo náhradu
- Pro instalaci na straně nádržky

### Vlastnosti:

- Kompatibilní s předstěnovými instalačními systémy ALCAPLAST
- Kovový závit délka 22 mm
- Zabudované sítko pro zachycení nečistot
- Plynulé uzavření bez rázů
- Nastavitelná výška vodní hladiny
- Malá citlivost na rozdíl tlaku ve vodovodním řádu
- Materiál: ABS

### Normy:

ČSN EN 14124

### Technické parametry:

Akustická skupina II	<30 dB
Pracovní rozsah	0,05–0,8 MPa
Doporučený provozní tlak	0,5–0,8 MPa
Závit průměr	3/8"

### Rozsah dodávky:

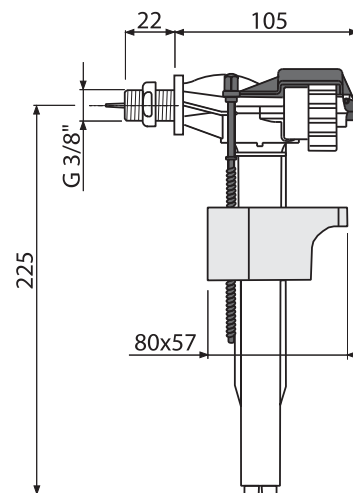
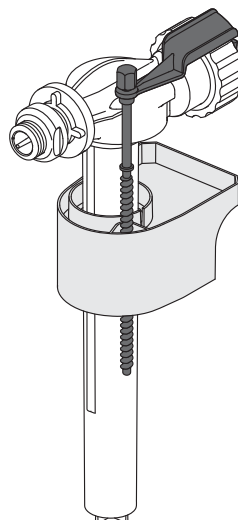
- Ventil
- Matice 3/8" – bílá
- Sítko pro zachycení nečistot

### Logistické informace:

Hmotnost (kus)	0,1626 kg
Rozměr (kus)	235×130×60 mm
Množství (balení)	75 ks
Množství (paleta)	1200 ks

### Objednávací číslo:

Kód	EAN
A16P-3/8"	8594045938500



## A17-1/2"

NAPOUŠTĚCÍ VENTIL SPODNÍ

### Použití:

- Pro keramické splachovací nádržky
- Pro výměnu nebo náhradu
- Pro instalaci ve dně nádržky

### Vlastnosti:

- Plastový závit délka 39 mm
- Zabudované sítko pro zachycení nečistot
- Plynulé uzavření bez rázů
- Nastavitelná výška vodní hladiny
- Malá citlivost na rozdíl tlaku ve vodovodním řádu
- Konstrukce umožňuje seřízení optimální výšky ventilu dle výšky nádržky
- Materiál: ABS

### Normy:

ČSN EN 14124

### Technické parametry:

Akustická skupina II	<30 dB
Pracovní rozsah	0,05–0,8 MPa
Doporučený provozní tlak	0,5–0,8 MPa
Rozsah nastavení výšky	265–345 mm
Závit průměr	1/2"

### Rozsah dodávky:

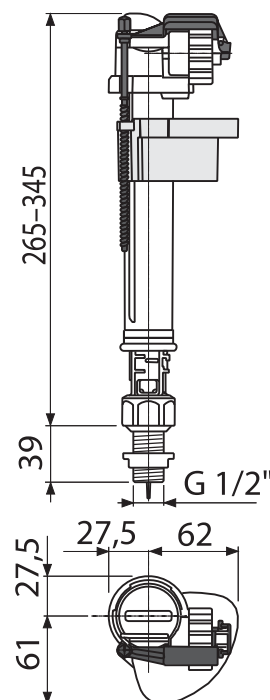
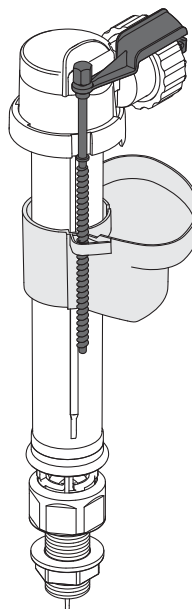
- Ventil
- Matice 1/2" – bílá
- Sítko pro zachycení nečistot

### Logistické informace:

Hmotnost (kus)	0,2345 kg
Rozměr (kus)	310×90×89 mm
Množství (balení)	50 ks
Množství (paleta)	800 ks

### Objednávací číslo:

Kód	EAN
A17-1/2"	8594045931600





## A17-3/8"

### NAPOUŠTĚCÍ VENTIL SPODNÍ

**Použití:**

- Pro keramické splachovací nádržky
- Pro výměnu nebo náhradu
- Pro instalaci ve dně nádržky

**Vlastnosti:**

- Plastový závit délka 39 mm
- Zabudované sítko pro zachycení nečistot
- Plynulé uzavření bez rázů
- Nastavitelná výška vodní hladiny
- Malá citlivost na rozdíl tlaku ve vodovodním řádu
- Konstrukce umožňuje seřízení optimální výšky ventilu dle výšky nádržky
- Materiál: ABS

**Normy:**

ČSN EN 14124

**Technické parametry:**

Akustická skupina II	<30 dB
Pracovní rozsah	0,05–0,8 MPa
Doporučený provozní tlak	0,5–0,8 MPa
Rozsah nastavení výšky	265–345 mm
Závit průměr	3/8"

**Rozsah dodávky:**

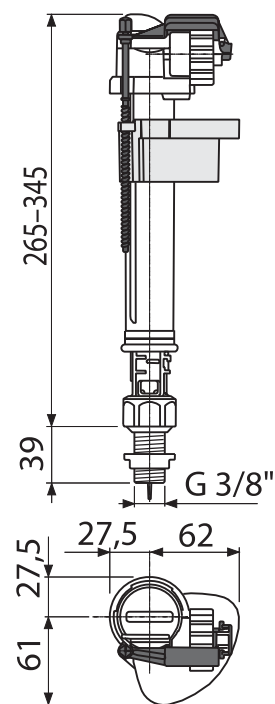
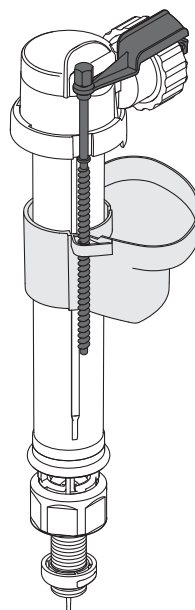
- Ventil
- Matice 3/8" – bílá
- Sítko pro zachycení nečistot

**Logistické informace:**

Hmotnost (kus)	0,2269 kg
Rožměr (kus)	310×90×89 mm
Množství (balení)	50 ks
Množství (paleta)	800 ks

**Objednací číslo:**

Kód	EAN
A17-3/8"	8594045931617



## A18-1/2"

### NAPOUŠTĚCÍ VENTIL SPODNÍ KOVOVÝ ZÁVIT

**Použití:**

- Pro keramické splachovací nádržky
- Pro výměnu nebo náhradu
- Pro instalaci ve dně nádržky

**Vlastnosti:**

- Kovový závit délka 39 mm
- Zabudované sítko pro zachycení nečistot
- Plynulé uzavření bez rázů
- Nastavitelná výška vodní hladiny
- Malá citlivost na rozdíl tlaku ve vodovodním řádu
- Konstrukce umožňuje seřízení optimální výšky ventilu dle výšky nádržky
- Materiál: ABS

**Normy:**

ČSN EN 14124

**Technické parametry:**

Akustická skupina II	<30 dB
Pracovní rozsah	0,05–0,8 MPa
Doporučený provozní tlak	0,5–0,8 MPa
Rozsah nastavení výšky	265–345 mm
Závit průměr	1/2"

**Rozsah dodávky:**

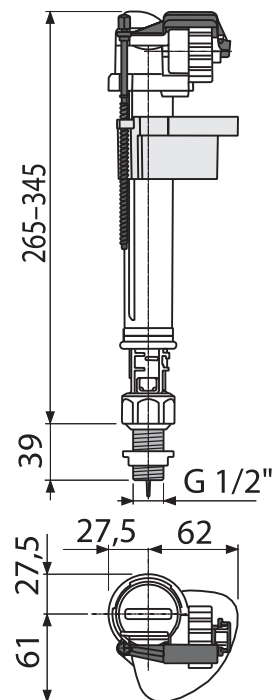
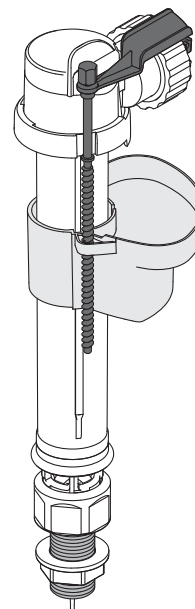
- Ventil
- Matice 1/2" – bílá
- Sítko pro zachycení nečistot

**Logistické informace:**

Hmotnost (kus)	0,2874 kg
Rožměr (kus)	310×90×89 mm
Množství (balení)	50 ks
Množství (paleta)	800 ks

**Objednací číslo:**

Kód	EAN
A18-1/2"	8594045931624



## A18-3/8"

### NAPOUŠTĚCÍ VENTIL SPODNÍ KOVOVÝ ZÁVIT

**Použití:**

- Pro keramické splachovací nádržky
- Pro výměnu nebo náhradu
- Pro instalaci ve dně nádržky

**Vlastnosti:**

- Kovový závit délka 39 mm
- Zabudované sítko pro zachycení nečistot
- Plynulé uzavření bez rázů
- Nastavitelná výška vodní hladiny
- Malá citlivost na rozdíl tlaku ve vodovodním řádu
- Konstrukce umožňuje seřízení optimální výšky ventilu dle výšky nádržky
- Materiál: ABS

**Normy:**

ČSN EN 14124

**Technické parametry:**

Akustická skupina II	<30 dB
Pracovní rozsah	0,05–0,8 MPa
Doporučený provozní tlak	0,5–0,8 MPa
Rozsah nastavení výšky	265–345 mm
Závit průměr	3/8"

**Rozsah dodávky:**

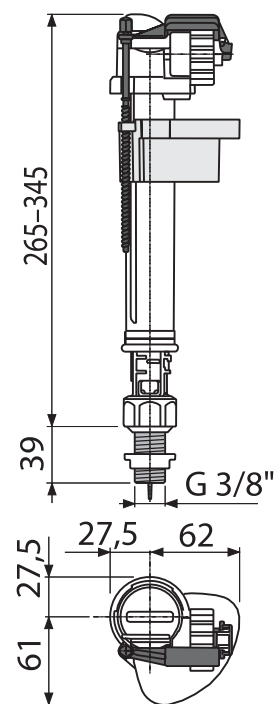
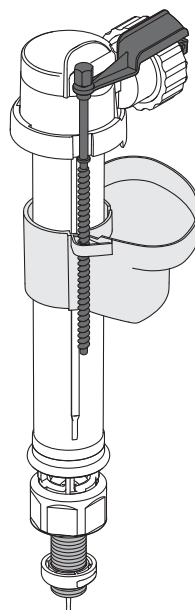
- Ventil
- Matice 3/8" – bílá
- Sítko pro zachycení nečistot

**Logistické informace:**

Hmotnost (kus)	0,2668 kg
Rožměr (kus)	310×90×89 mm
Množství (balení)	50 ks
Množství (paleta)	800 ks

**Objednací číslo:**

Kód	EAN
A18-3/8"	8594045931631



## A2000

### VYPOUŠTĚCÍ VENTIL SE STOP TLAČÍTKEM

**Použití:**

- Univerzální ventil pro keramické splachovací nádržky
- Pro výměnu nebo náhradu

**Vlastnosti:**

- Konstrukce umožňuje seřízení optimální výšky ventilu dle výšky nádržky
- Vypouštěcí mechanismus START/STOP
- Clona pro nastavení množství vypouštěné vody
- Možnost nastavení tlačítka mimo osu ventilu
- Tlačítko START/STOP pochromované
- Materiál: ABS

**Normy:**

ČSN EN 14055

**Technické parametry:**

Rozsah nastavení výšky	310–405 mm
Funkční požadavky	třída I

**Rozsah dodávky:**

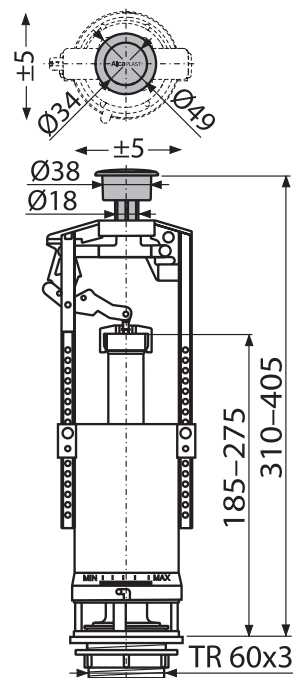
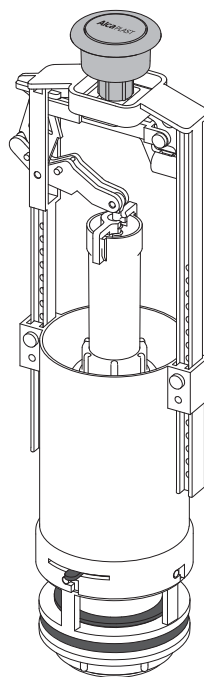
- Ventil
- Výpust Ø60 mm pro montáž do nádržky
- Tlačítko START/STOP pochromované

**Logistické informace:**

Hmotnost (kus)	0,3953 kg
Rozměr (kus)	410×120×100 mm
Množství (balení)	25 ks
Množství (paleta)	400 ks

**Objednávací číslo:**

Kód	EAN
A2000	8594045930085



## A05

### VYPOUŠTĚCÍ VENTIL SE STOP TLAČÍTKEM ZVÝŠENÝ

**Použití:**

- Pro vysoké keramické splachovací nádržky
- Pro výměnu nebo náhradu

**Vlastnosti:**

- Konstrukce umožňuje seřízení optimální výšky ventilu dle výšky nádržky
- Vypouštěcí mechanismus START/STOP
- Clona pro nastavení množství vypouštěné vody
- Možnost nastavení tlačítka mimo osu ventilu
- Tlačítko START/STOP pochromované
- Materiál: ABS

**Normy:**

ČSN EN 14055

**Technické parametry:**

Rozsah nastavení výšky	325–436 mm
Funkční požadavky	třída I

**Rozsah dodávky:**

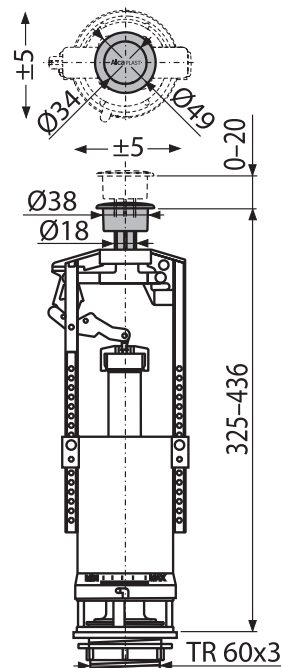
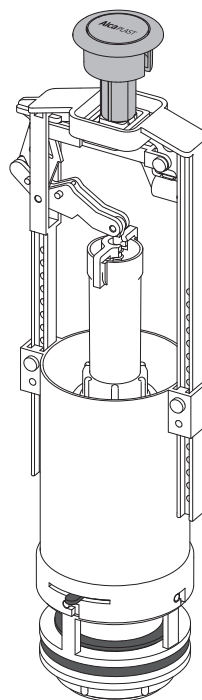
- Ventil
- Výpust Ø60 mm pro montáž do nádržky
- Tlačítko START/STOP pochromované zvýšené

**Logistické informace:**

Hmotnost (kus)	0,3812 kg
Rozměr (kus)	410×120×100 mm
Množství (balení)	25 ks
Množství (paleta)	400 ks

**Objednávací číslo:**

Kód	EAN
A05	8594045934250



## A08A

### VYPOUŠTĚCÍ VENTIL S DVOU TLAČÍTKEM

**Použití:**

- Pro keramické splachovací nádržky
- Pro výměnu nebo náhradu

**Vlastnosti:**

- Konstrukce umožňuje seřízení optimální výšky ventilu dle výšky nádržky
- Vypouštěcí mechanismus duální 3/6 l
- Clona pro nastavení množství vypouštěné vody
- Možnost nastavení tlačítka mimo osu ventilu
- Tlačítko DUAL pochromované
- Materiál: ABS

**Normy:**

ČSN EN 14055

**Technické parametry:**

Rozsah nastavení výšky	315–450 mm
Funkční požadavky	třída I
Objem jednotlivého spláchnutí je dán velikostí a objemem nádržky	

**Rozsah dodávky:**

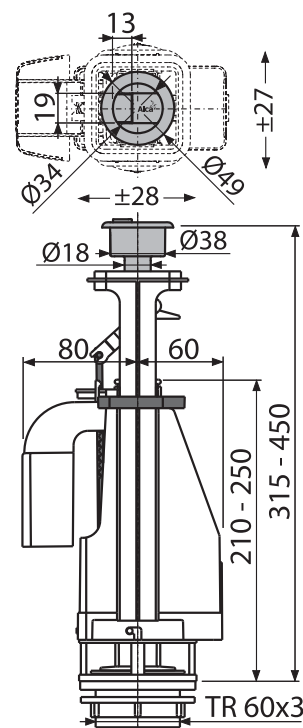
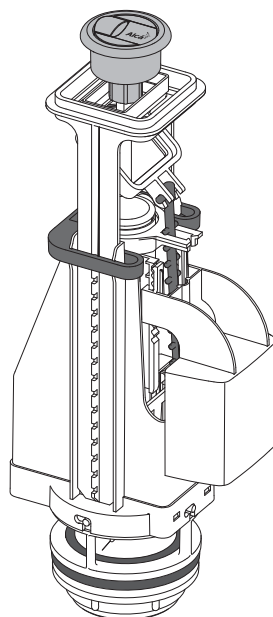
- Ventil
- Výpust Ø60 mm pro montáž do nádržky
- Tlačítko DUAL pochromované

**Logistické informace:**

Hmotnost (kus)	0,4674 kg
Rožměr (kus)	410×170×100 mm
Množství (balení)	16 ks
Množství (paleta)	256 ks

**Objednací číslo:**

Kód	EAN
A08A	8595580532772



## A02

### VYPOUŠTĚCÍ VENTIL PRO NÍZKO POLOŽENOU NÁDRŽKU

**Použití:**

- Pro nízko položenou nádržku
- Pro výměnu nebo náhradu

**Vlastnosti:**

- Konstrukce umožňuje seřízení optimální výšky ventilu dle výšky nádržky
- Clona pro nastavení množství vypouštěné vody
- Materiál: ABS

**Normy:**

ČSN EN 14055

**Technické parametry:**

Rozsah nastavení výšky	228–306 mm
------------------------	------------

**Rozsah dodávky:**

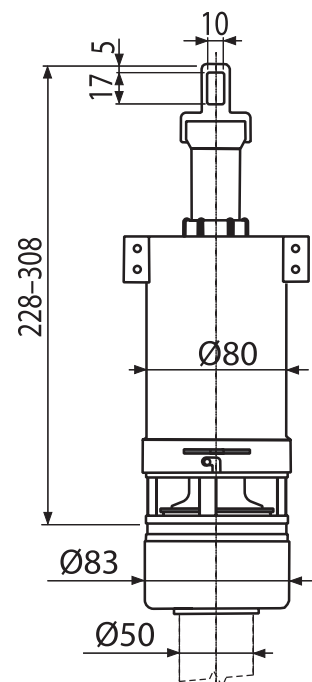
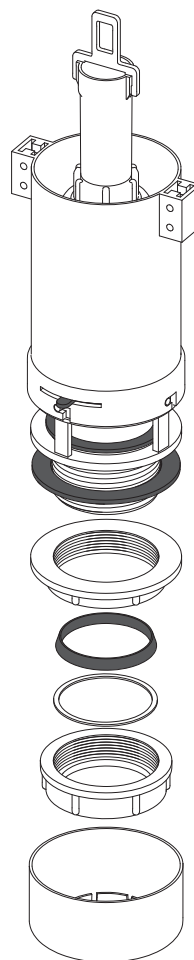
- Ventil
- Výpust Ø60mm pro montáž do nádržky s výstupním průměrem pro napojení trubky Ø50 mm
- Krytka výstupní trubky Ø50 mm

**Logistické informace:**

Hmotnost (kus)	0,3378 kg
Rožměr (kus)	300×100×100 mm
Množství (balení)	25 ks
Množství (paleta)	400 ks

**Objednací číslo:**

Kód	EAN
A02	8594045930115



## A03

### VYPOUŠTĚCÍ VENTIL PRO VYSOKO POLOŽENOU NÁDRŽKU

**Použití:**

- Pro vysoko položenou nádržku
- Pro výměnu nebo náhradu

**Vlastnosti:**

- Konstrukce umožňuje seřízení optimální výšky ventilu dle výšky nádržky
- Clona pro nastavení množství vypouštěné vody
- Materiál: ABS

**Normy:**

ČSN EN 14055

**Technické parametry:**

Rozsah nastavení výšky	315–450 mm
------------------------	------------

**Rozsah dodávky:**

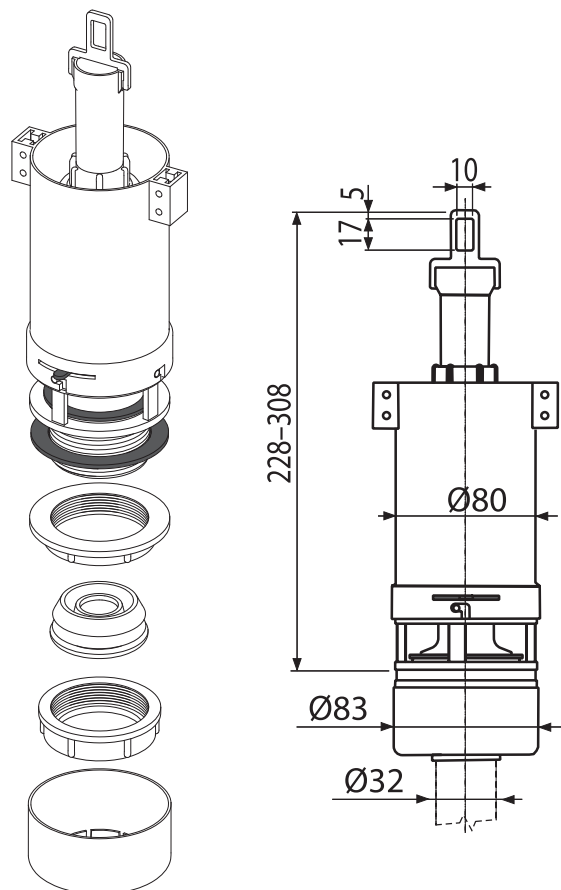
- Ventil
- Výpust Ø60 mm pro montáž do nádržky s výstupním průměrem pro napojení trubky Ø32 mm
- Krytka výstupní trubky Ø32 mm

**Logistické informace:**

Hmotnost (kus)	0,3307 kg
Rozměr (kus)	340×140×100 mm
Množství (balení)	25 ks
Množství (paleta)	400 ks

**Objednávací číslo:**

Kód	EAN
A03	8594045930122



## A03A

### VYPOUŠTĚCÍ VENTIL PRO VYSOKO POLOŽENOU NÁDRŽKU

**Použití:**

- Pro vysoko položenou nádržku
- Pro výměnu nebo náhradu

**Vlastnosti:**

- Konstrukce umožňuje seřízení optimální výšky ventilu dle výšky nádržky
- Clona pro nastavení množství vypouštěné vody
- Materiál: ABS

**Normy:**

ČSN EN 14055

**Technické parametry:**

Rozsah nastavení výšky	228–306 mm
------------------------	------------

**Rozsah dodávky:**

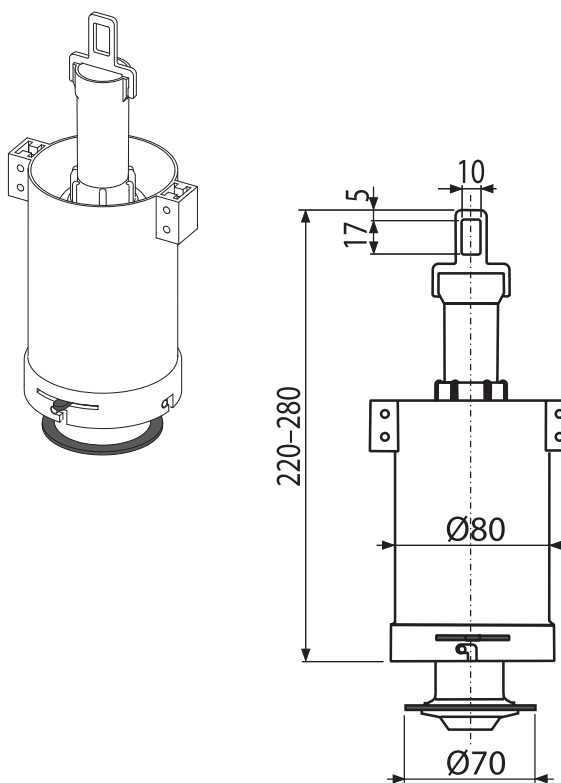
- Vypouštěcí ventil bez výpusti

**Logistické informace:**

Hmotnost (kus)	0,1792 kg
Rozměr (kus)	260×110×100 mm
Množství (balení)	35 ks
Množství (paleta)	560 ks

**Objednávací číslo:**

Kód	EAN
A03A	8594045934120



## A06

### VYPOUŠTĚCÍ VENTIL PRO PŘEDSTĚNOVÉ INSTALAČNÍ SYSTÉMY VÝŠKY 1000, 1200

**Použití:**

- Pro předstěnové instalační systémy výšky 1000, 1200 mm

**Vlastnosti:**

- Kompatibilní s předstěnovými instalačními systémy A100, A101, A102, A115, A116 výšky 1000, 1200 mm
- Duální splachování
- Clona pro nastavení množství vypouštěné vody
- Materiál: ABS

**Normy:**

ČSN EN 14055

**Technické parametry:**

Funkční požadavky	třída I
Velké spláchnutí	6–9 l
Malé spláchnutí	2,5–3,5 l
Standardní nastavení velké	6 l
Standardní nastavení malé	3 l
Hygienická rezerva	3 l

**Rozsah dodávky:**

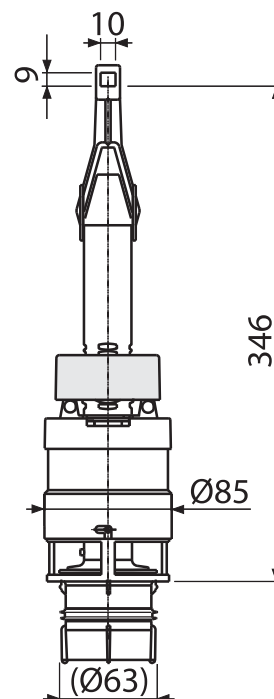
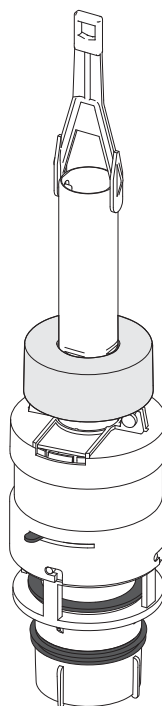
- Ventil
- Výpust Ø60 mm pro montáž do nádržky

**Logistické informace:**

Hmotnost (kus)	0,273 kg
Rozměr (kus)	340×100×100 mm
Množství (balení)	25 ks
Množství (paleta)	400 ks

**Objednací číslo:**

Kód	EAN
A06	8594045936803



## A06E

### VYPOUŠTĚCÍ VENTIL ECOLOGY PRO PŘEDSTĚNOVÉ INSTALAČNÍ SYSTÉMY VÝŠKY 1000, 1200

**Použití:**

- Pro předstěnové instalační systémy výšky 1000, 1200 mm
- Pro úsporné splachování 2/4 l

**Vlastnosti:**

- Kompatibilní s předstěnovými instalačními systémy A100, A101, A102, A115, A116 výšky 1000, 1200 mm
- Duální splachování
- Clona pro nastavení množství vypouštěné vody
- Materiál: ABS

**Normy:**

ČSN EN 14055

**Technické parametry:**

Funkční požadavky	třída I
Velké spláchnutí	3,5–6 l
Malé spláchnutí	2–4 l
Standardní nastavení velké	4 l
Standardní nastavení malé	2 l

**Rozsah dodávky:**

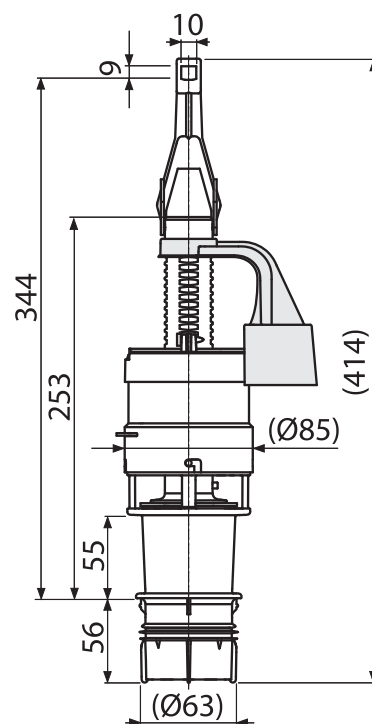
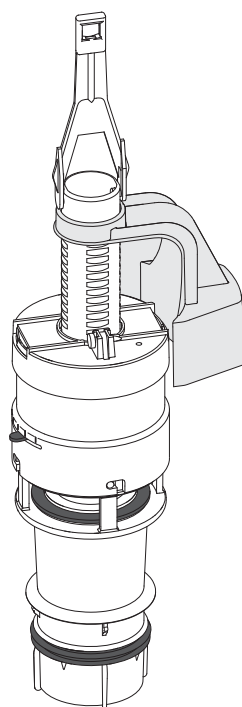
- Ventil
- Výpust Ø60 mm pro montáž do nádržky

**Logistické informace:**

Hmotnost (kus)	0,3054 kg
Rozměr (kus)	440×140×100 mm
Množství (balení)	25 ks
Množství (paleta)	400 ks

**Objednací číslo:**

Kód	EAN
A06E	8595580511258



## A06/850

VYPOUŠTĚCÍ VENTIL PRO SNÍŽENÉ PŘEDSTĚNOVÉ INSTALAČNÍ SYSTÉMY VÝŠKY 850

**Použití:**

- Pro snížené předstěnové instalační systémy výšky 850 mm

**Vlastnosti:**

- Kompatibilní s předstěnovými instalačními systémy A100, A101, A102 výšky 850 mm
- Duální splachování
- Clona pro nastavení množství vypouštěné vody
- Materiál: ABS

**Normy:**

ČSN EN 14124, ČSN EN 14055

**Technické parametry:**

Funkční požadavky	třída I
Velké spláchnutí	6–9 l
Malé spláchnutí	2,5–3,5 l
Standardní nastavení velké	6 l
Standardní nastavení malé	3 l
Hygienická rezerva	3 l

**Rozsah dodávky:**

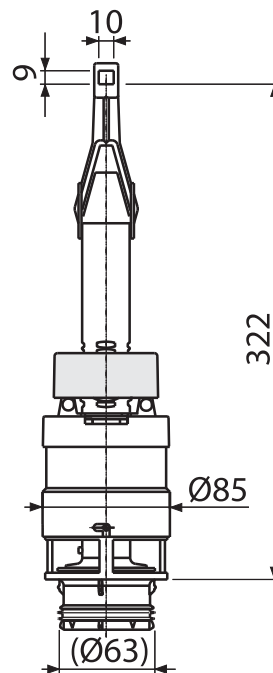
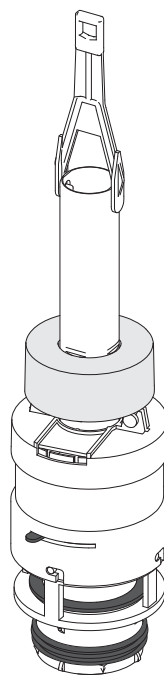
- Ventil
- Výpust Ø60 mm zkrácená pro montáž do nádržky

**Logistické informace:**

Hmotnost (kus)	0,2695 kg
Rozměr (kus)	300×100×100 mm
Množství (balení)	25 ks
Množství (paleta)	400 ks

**Objednací číslo:**

Kód	EAN
A06/850	8595580504571



## A07

VYPOUŠTĚCÍ VENTIL PRO NÍZKO POLOŽENOU NÁDRŽKU A93

**Použití:**

- Pro nízko položenou nádržku A93

**Vlastnosti:**

- Duální splachování
- Clona pro nastavení množství vypouštěné vody
- Materiál: ABS

**Normy:**

ČSN EN 14055

**Technické parametry:**

Funkční požadavky	třída I
Velké spláchnutí	6–8 l
Malé spláchnutí	2,5–3,5 l
Standardní nastavení velké	3 l
Standardní nastavení malé	8 l
Při instalaci na vysoko položenou nádržku je funkční pouze velké spláchnutí	6–8 l
Hygienická rezerva	3 l

**Rozsah dodávky:**

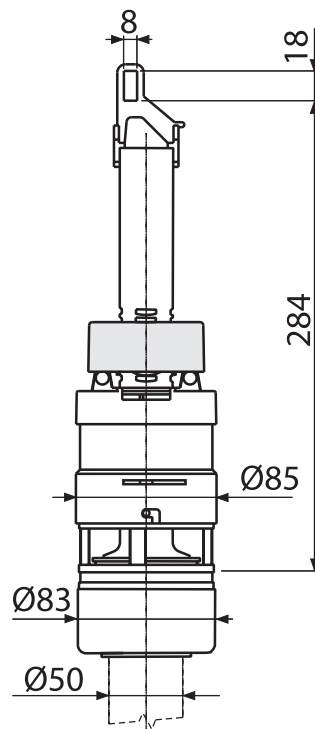
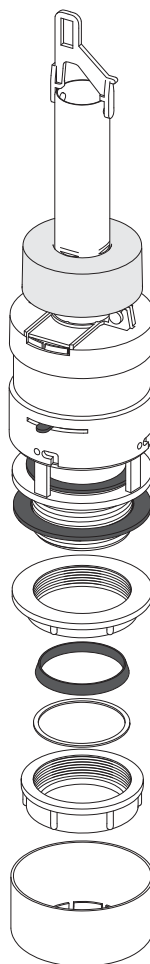
- Ventil
- Výpust Ø60 mm pro montáž do nádržky s výstupním průměrem pro napojení trubky Ø50 mm
- Krytka výstupní trubky Ø50 mm

**Logistické informace:**

Hmotnost (kus)	0,3113 kg
Rozměr (kus)	350×130×100 mm
Množství (balení)	25 ks
Množství (paleta)	400 ks

**Objednací číslo:**

Kód	EAN
A07	8594045936810



## A09A

### VYPOUŠTĚCÍ VENTIL PRO SLIMMODUL

**Použití:**

- Pro předstěnové instalační systémy Slim

**Vlastnosti:**

- Kompatibilní s přestěnovými instalačními systémy A1112, A1115, A1101
- Možnost nastavení přesného množství vypouštěné vody
- Materiál: ABS

**Normy:**

ČSN EN 14055

**Technické parametry:**

Funkční požadavky	třída I
Rozsah nastavení velké	0–9 l
Rozsah nastavení malé	0–9 l
Standardní nastavení velké	6 l
Standardní nastavení malé	3 l
Hygienická rezerva	3 l

**Rozsah dodávky:**

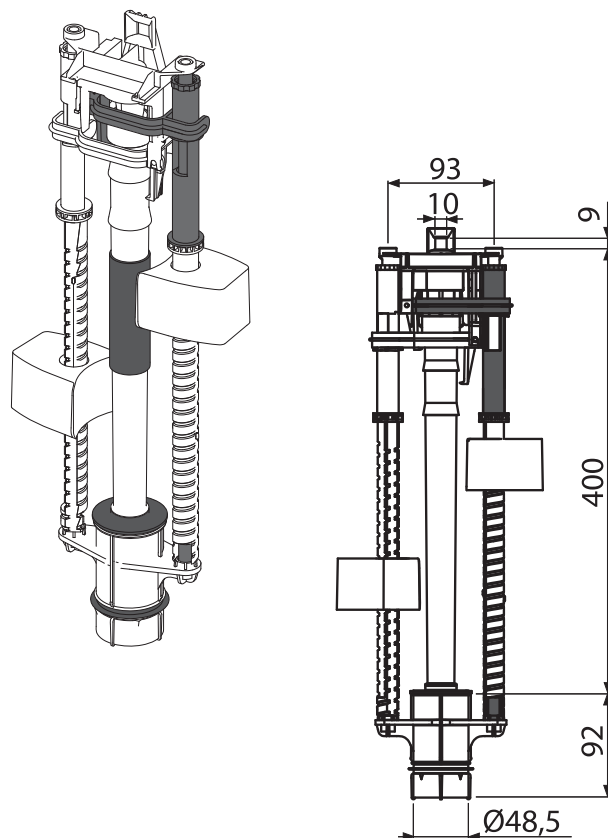
- Ventil
- Výpust pro montáž do nádržky

**Logistické informace:**

Hmotnost (kus)	0,4431 kg
Rozměr (kus)	500×180×100 mm
Množství (balení)	20 ks
Množství (paleta)	256 ks

**Objednací číslo:**

Kód	EAN
A09A	8595580519810



## A09B

### VYPOUŠTĚCÍ VENTIL PRO SLIMMODUL

**Použití:**

- Pro předstěnové instalační systémy Slim

**Vlastnosti:**

- Kompatibilní s předstěnovými instalačními systémy A1112B, A1115B, A1101B
- Jednoduchá instalace, nastavení a údržba
- Zaměnitelný za ventil A09A
- Materiál: ABS

**Normy:**

ČSN EN 14055

**Technické parametry:**

Funkční požadavky	třída I
Nastavení velké	6 l
Nastavení malé	3 l
Hygienická rezerva	3 l

**Rozsah dodávky:**

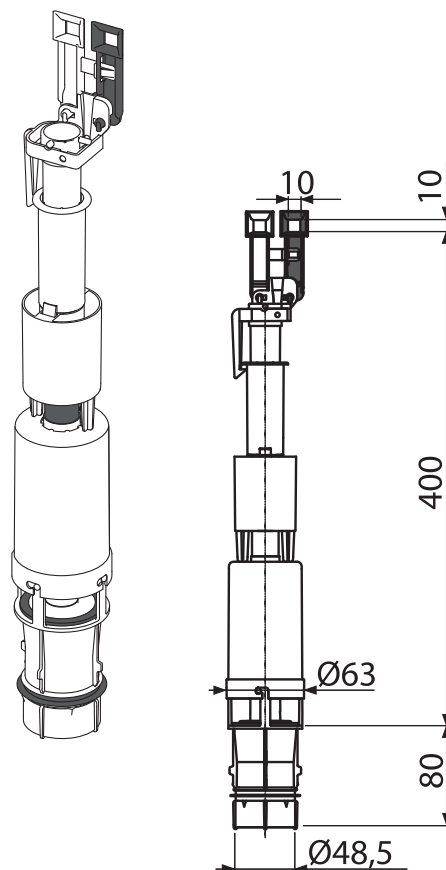
- Ventil
- Výpust pro montáž do nádržky

**Logistické informace:**

Hmotnost (kus)	0,2433 kg
Rozměr (kus)	495×65×65 mm
Množství (balení)	50 ks
Množství (paleta)	800 ks

**Objednací číslo:**

Kód	EAN
A09B	8595580506988





## A93

### ALCA UNI DUAL UNIVERZÁLNÍ WC NÁDRŽKA

**Použití:**

- Pro montáž na omítku
- Pro montáž jako vysoko, středně i nízko položenou

**Vlastnosti:**

- Nádržka izolovaná proti rosení
- Přívod vody zleva/zprava
- Univerzální závěsy se svou roztečí a tvarem shodují s dosud používanými nádržkami
- Objem 8 l s velkou variabilitou nastavení vypouštění objemu vody
- Splachování DUAL 3/6 l
- Úsporně nastavitelné spláchnutí
- Konstruktivní řešení zaručuje komfort ovládání splachování i pro děti a handicapované osoby

**Normy:**

ČSN EN 14124, ČSN EN 14055

**Technické parametry:**

Funkční požadavky	třída I
Velké spláchnutí	6–8 l
Malé spláchnutí	2,5–3,5 l
Standardní nastavení velké	6 l
Standardní nastavení malé	3 l
Při instalaci na vysoko položenou nádržku je funkční pouze velké spláchnutí	6–8 l
Akustická skupina II	<30 dB
Pracovní rozsah	0,05–0,8 MPa
Doporučený provozní tlak	0,5–0,8 MPa

**Rozsah dodávky:**

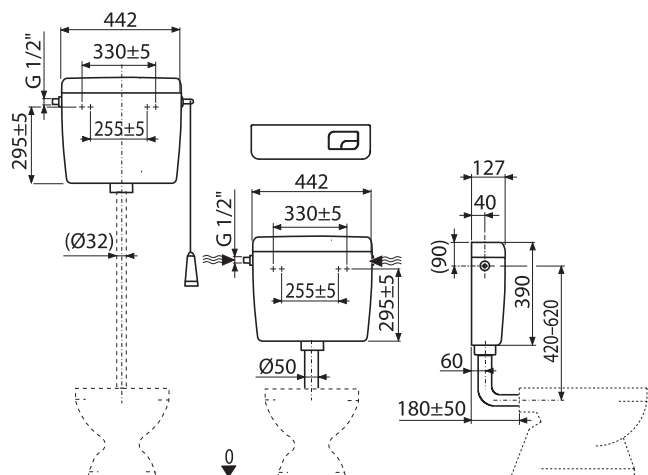
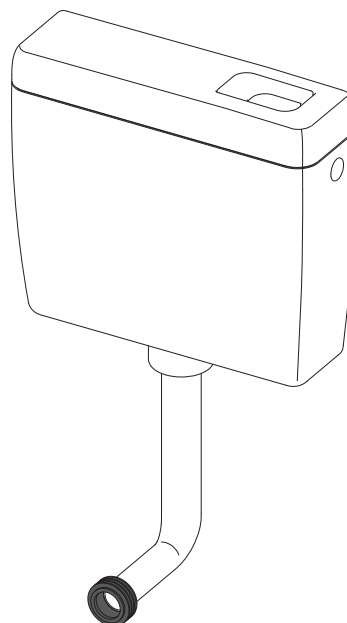
- Nádržka
- Napouštěcí a vypouštěcí armatura
- Koleno Ø50/40 mm pro nízko položenou nádržku
- Splachovací set pro vysoko položenou nádržku (šňůrka, držátko, páka)
- Splachovací set pro nízko položenou nádržku (tlačítko malé, velké)
- Fixační set: vrut Ø5x40 – 2 ks, hmoždinka Ø8 – 2 ks

**Logistické informace:**

Hmotnost (kus)	2,8621 kg
Rozměr (kus)	456×142×410 mm
Množství (balení)	1 ks
Množství (paleta)	58 ks

**Objednací číslo:**

Kód	EAN	Napouštěcí armatura
A93-1/2"	8594045931051	1/2"
A93-3/8"	8595580501280	3/8"



**A94**

## ALCA UNI UNIVERZÁLNÍ WC NÁDRŽKA START/STOP

## Použití:

- Pro montáž na omítku
- Pro montáž jako vysoko, středně i nízko položenou

## Vlastnosti:

- Nádržka izolovaná proti rosení
- Přívod vody zleva/zprava
- Univerzální závěsy se svou roztečí a tvarem shodují s dosud používanými nádržkami
- Objem 8 l s velkou variabilitou nastavení vypouštění objemu vody
- Splachování START/STOP
- Úsporné nastavitelné spláchnutí
- Konstruktivní řešení zaručuje komfort ovládání splachování i pro děti a handicapované osoby

## Normy:

ČSN EN 14124, ČSN EN 14055

## Technické parametry:

Funkční požadavky	třída I
Spláchnutí	6–8 l
Při instalaci na vysoko položenou nádržku je STOP systém nefunkční	
Akustická skupina II	<30 dB
Pracovní rozsah	0,05–0,8 MPa
Doporučený provozní tlak	0,5–0,8 MPa

## Rozsah dodávky:

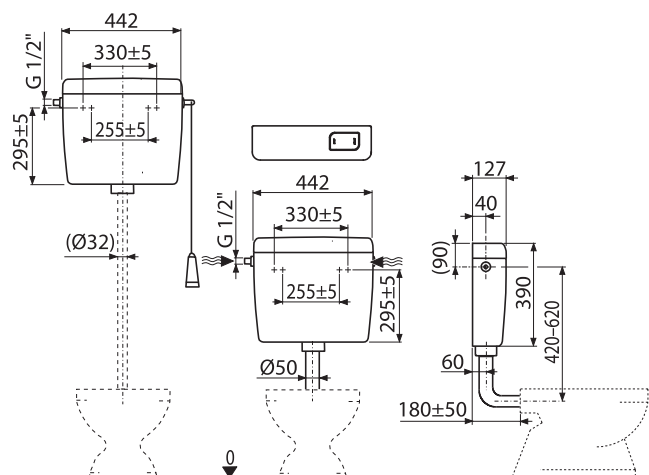
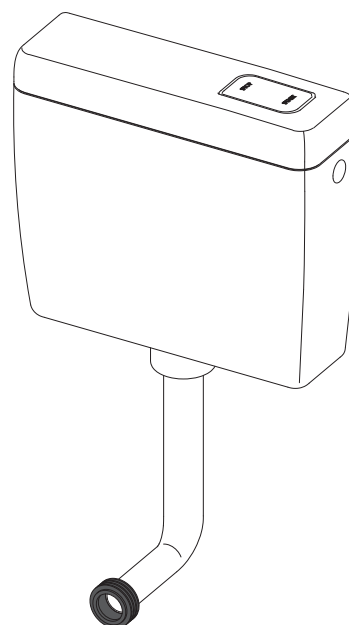
- Nádržka
- Napouštěcí a vypouštěcí armatura
- Koleno Ø50/40 mm pro nízko položenou nádržku
- Splachovací set pro vysoko položenou nádržku (šňůrka, držátko, páka)
- Splachovací set pro nízko položenou nádržku (tlačítko)
- Fixační set: vrut Ø5x40 – 2 ks, hmoždinka Ø8 – 2 ks

## Logistické informace:

Hmotnost (kus)	2,8749 kg
Rozměr (kus)	456x142x410 mm
Množství (balení)	1 ks
Množství (paleta)	58 ks

## Objednací číslo:

Kód	EAN	Napouštěcí armatura
A94-1/2"	8594045936827	1/2"
A94-3/8"	8595580542962	3/8"



## A95

### TRUBICE SPLACHOVACÍ DĚLENÁ Ø32 + VLOŽKA VRAPOVÁ

**Použití:**

- Pro spojení splachovacích nádržek na omítku s WC mísou

**Vlastnosti:**

- Trubice splachovací dělená Ø32 mm

**Rozsah dodávky:**

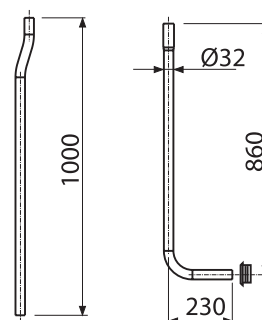
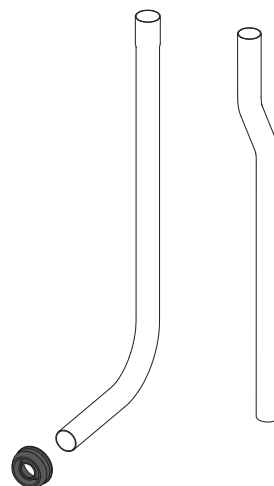
- Trubka Ø32 mm
- Vrapová vložka 55-58/32
- Koleno Ø35 mm

**Logistické informace:**

Hmotnost (kus)	0,274 kg
Rozměr (kus)	1000×262×32 mm
Množství (balení)	—
Množství (paleta)	—

**Objednací číslo:**

Kód	EAN
A95	8594045933413



## A950

### TRUBICE SPLACHOVACÍ KOMPLET Ø35

**Použití:**

- Pro spojení splachovacích nádržek na omítku s WC mísou

**Vlastnosti:**

- Trubice splachovací komplet Ø35 mm

**Rozsah dodávky:**

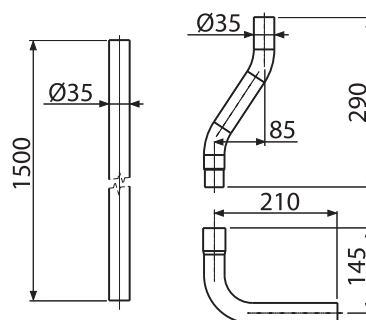
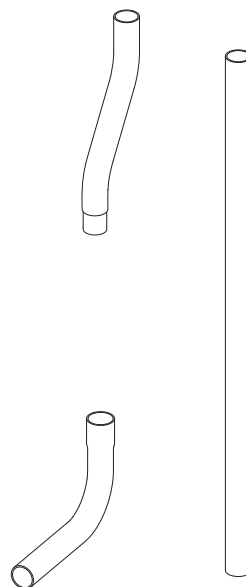
- Trubka dělená Ø35 mm
- Koleno Ø35 mm

**Logistické informace:**

Hmotnost (kus)	0,52 kg
Rozměr (kus)	1500×250×36 mm
Množství (balení)	—
Množství (paleta)	—

**Objednací číslo:**

Kód	EAN
A950	8594045938173



**SA2000-1/2"****SPLACHOVACÍ SOUPRAVA SE STOP TLAČÍTKEM****Použití:**

- Pro keramické splachovací nádržky
- Pro výměnu nebo náhradu

**Vlastnosti:**

- Plastový závit délka 38 mm
- Zabudované sítko pro zachycení nečistot
- Plynulé uzavření bez rázů
- Nastavitelná výška vodní hladiny
- Malá citlivost na rozdíl tlaku ve vodovodním řádu
- Konstrukce umožňuje seřízení optimální výšky ventilu dle výšky nádržky
- Vypouštěcí mechanismus START/STOP
- Clona pro nastavení množství vypouštěné vody
- Možnost nastavení tlačítka mimo osu ventilu
- Tlačítko START/STOP pochromované

**Normy:**

ČSN EN 14124, ČSN EN 14055

**Technické parametry:**

Rozsah nastavení výšky	310–405 mm
Funkční požadavky	třída I
Akustická skupina II	<30 dB
Pracovní rozsah	0,05–0,8 MPa
Doporučený provozní tlak	0,5–0,8 MPa

**Rozsah dodávky:**

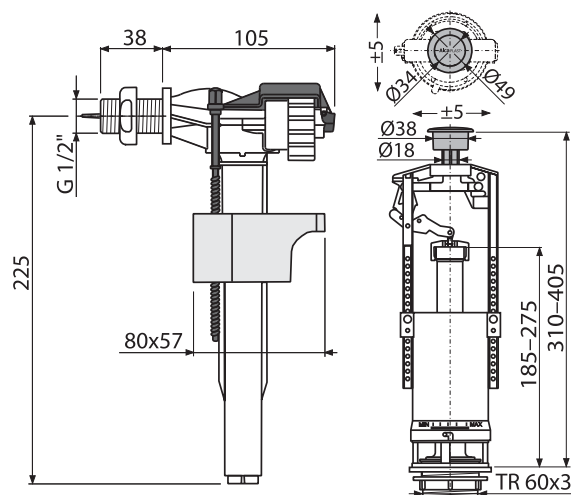
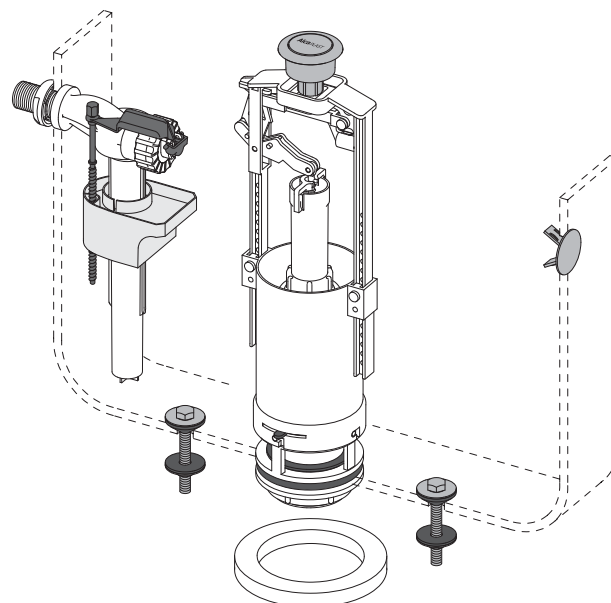
- Napouštěcí ventil A15-1/2"
- Vypouštěcí ventil A2000
- Sada těsnění
- Fixační set: šroub M8×65 – 2 ks
- Záslepka chrom

**Logistické informace:**

Hmotnost (kus)	0,6511 kg
Rožměr (kus)	230×400×100 mm
Množství (balení)	20 ks
Množství (paleta)	320 ks

**Objednací číslo:**

Kód	EAN
SA2000-1/2"	8594045930238



## SA2000-3/8"

### SPLACHOVACÍ SOUPRAVA SE STOP TLAČÍTKEM

**Použití:**

- Pro keramické splachovací nádrčky
- Pro výměnu nebo náhradu

**Vlastnosti:**

- Plastový závit délka 38 mm
- Zabudované sítko pro zachycení nečistot
- Plynulé uzavření bez rázů
- Nastavitelná výška vodní hladiny
- Malá citlivost na rozdíl tlaku ve vodovodním řádu
- Konstrukce umožňuje seřízení optimální výšky ventilu dle výšky nádrčky
- Vypouštěcí mechanismus START/STOP
- Clona pro nastavení množství vypouštěné vody
- Možnost nastavení tlačítka mimo osu ventilu
- Tlačítko START/STOP pochromované

**Normy:**

ČSN EN 14124, ČSN EN 14055

**Technické parametry:**

Rozsah nastavení výšky	310–405 mm
Funkční požadavky	třída I
Akustická skupina II	<30 dB
Pracovní rozsah	0,05–0,8 MPa
Doporučený provozní tlak	0,5–0,8 MPa

**Rozsah dodávky:**

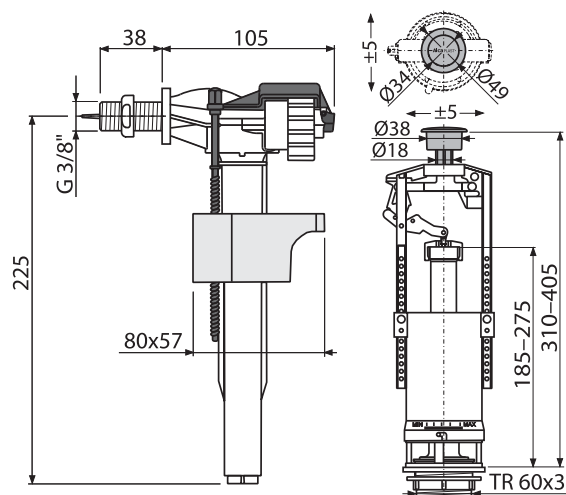
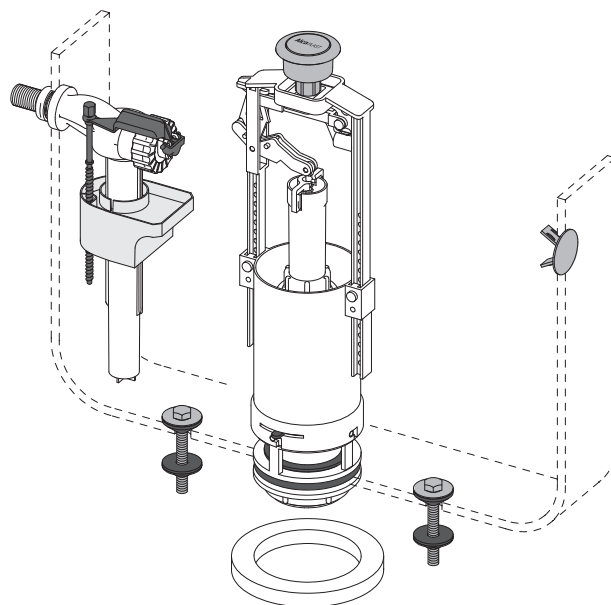
- Napouštěcí ventil A15-3/8"
- Vypouštěcí ventil A2000
- Sada těsnění
- Fixační set: šroub M8×65 – 2 ks
- Záslepka chrom

**Logistické informace:**

Hmotnost (kus)	0,63035 kg
Rozměr (kus)	230×400×100 mm
Množství (balení)	20 ks
Množství (paleta)	320 ks

**Objednávací číslo:**

Kód	EAN
SA2000-3/8"	8594045930245



**SA2000K-1/2"****SPLACHOVACÍ SOUPRAVA SE STOP TLAČÍTKEM****Použití:**

- Pro keramické splachovací nádržky
- Pro výměnu nebo náhradu

**Vlastnosti:**

- Kovový závit délka 38 mm
- Zabudované sítko pro zachycení nečistot
- Plynulé uzavření bez rázů
- Nastavitelná výška vodní hladiny
- Malá citlivost na rozdíl tlaku ve vodovodním řádu
- Konstrukce umožňuje seřízení optimální výšky ventilu dle výšky nádržky
- Vypouštěcí mechanismus START/STOP
- Clona pro nastavení množství vypouštěné vody
- Možnost nastavení tlačítka mimo osu ventilu
- Tlačítko START/STOP pochromované

**Normy:**

ČSN EN 14124, ČSN EN 14055

**Technické parametry:**

Rozsah nastavení výšky	310–405 mm
Funkční požadavky	třída I
Akustická skupina II	<30 dB
Pracovní rozsah	0,05–0,8 MPa
Doporučený provozní tlak	0,5–0,8 MPa

**Rozsah dodávky:**

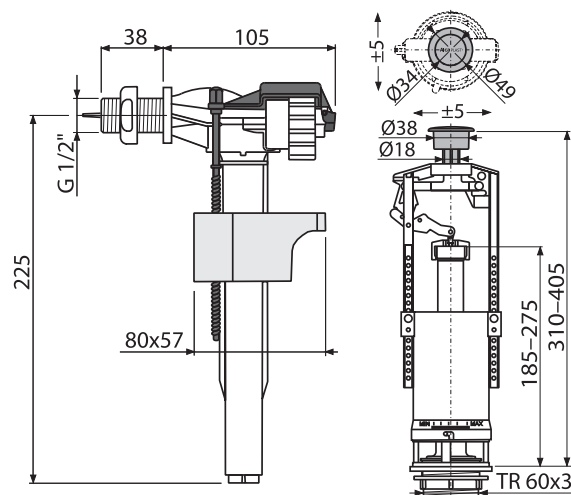
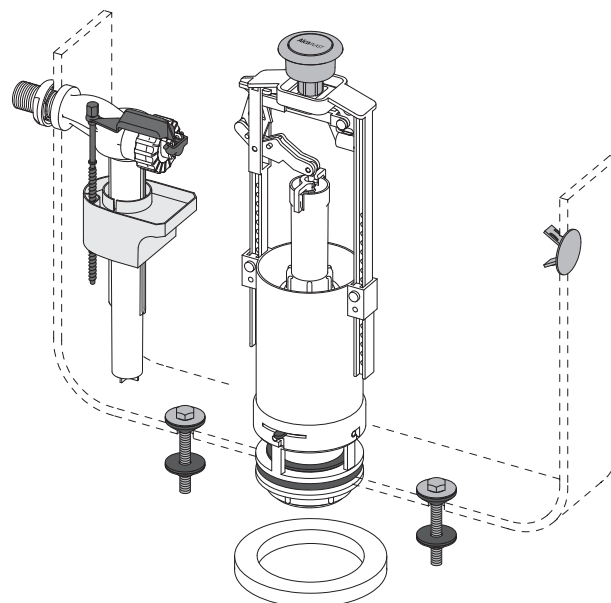
- Napouštěcí ventil A16-1/2"
- Vypouštěcí ventil A2000
- Sada těsnění
- Fixační set: šroub M8×65 – 2 ks
- Záslepka chrom

**Logistické informace:**

Hmotnost (kus)	0,6733 kg
Rožměr (kus)	230×400×100 mm
Množství (balení)	20 ks
Množství (paleta)	320 ks

**Objednací číslo:**

Kód	EAN
SA2000K-1/2"	8594045936261



## SA2000K-3/8"

### SPLACHOVACÍ SOUPRAVA SE STOP TLAČÍTKEM

**Použití:**

- Pro keramické splachovací nádrčky
- Pro výměnu nebo náhradu

**Vlastnosti:**

- Kovový závit délka 38 mm
- Zabudované sítko pro zachycení nečistot
- Plynulé uzavření bez rázů
- Nastavitelná výška vodní hladiny
- Malá citlivost na rozdíl tlaku ve vodovodním řádu
- Konstrukce umožňuje seřízení optimální výšky ventilu dle výšky nádrčky
- Vypouštěcí mechanismus START/STOP
- Clona pro nastavení množství vypouštěné vody
- Možnost nastavení tlačítka mimo osu ventilu
- Tlačítko START/STOP pochromované

**Normy:**

ČSN EN 14124, ČSN EN 14055

**Technické parametry:**

Rozsah nastavení výšky	310–405 mm
Funkční požadavky	třída I
Akustická skupina II	<30 dB
Pracovní rozsah	0,05–0,8 MPa
Doporučený provozní tlak	0,5–0,8 MPa

**Rozsah dodávky:**

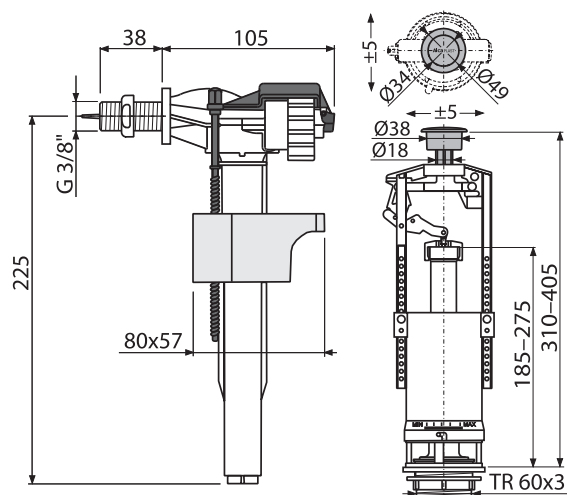
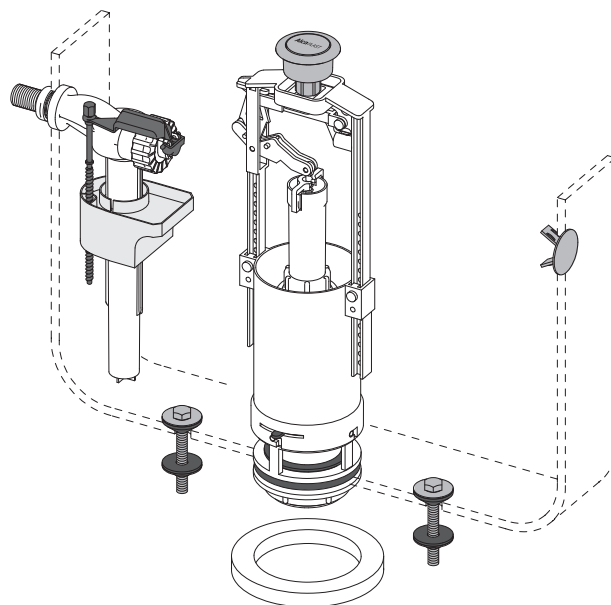
- Napouštěcí ventil A16-3/8"
- Vypouštěcí ventil A2000
- Sada těsnění
- Fixační set: šroub M8×65 – 2 ks
- Záslepka chrom

**Logistické informace:**

Hmotnost (kus)	0,648 kg
Rožměr (kus)	230×400×100 mm
Množství (balení)	20 ks
Množství (paleta)	320 ks

**Objednací číslo:**

Kód	EAN
SA2000K-3/8"	8594045936278



**SA2000S-1/2"****SPLACHOVACÍ SOUPRAVA SE STOP TLAČÍTKEM****Použití:**

- Pro keramické splachovací nádržky
- Pro výměnu nebo náhradu

**Vlastnosti:**

- Plastový závit délka 39 mm
- Zabudované sítko pro zachycení nečistot
- Plynulé uzavření bez rázů
- Nastavitelná výška vodní hladiny
- Malá citlivost na rozdíl tlaku ve vodovodním řádu
- Konstrukce umožňuje seřízení optimální výšky ventilu dle výšky nádržky
- Vypouštěcí mechanismus START/STOP
- Clona pro nastavení množství vypouštěné vody
- Možnost nastavení tlačítka mimo osu ventilu
- Tlačítko START/STOP pochromované

**Normy:**

ČSN EN 14124, ČSN EN 14055

**Technické parametry:**

Rozsah nastavení výšky	310–405 mm
Funkční požadavky	třída I
Akustická skupina II	<30 dB
Pracovní rozsah	0,05–0,8 MPa
Doporučený provozní tlak	0,5–0,8 MPa

**Rozsah dodávky:**

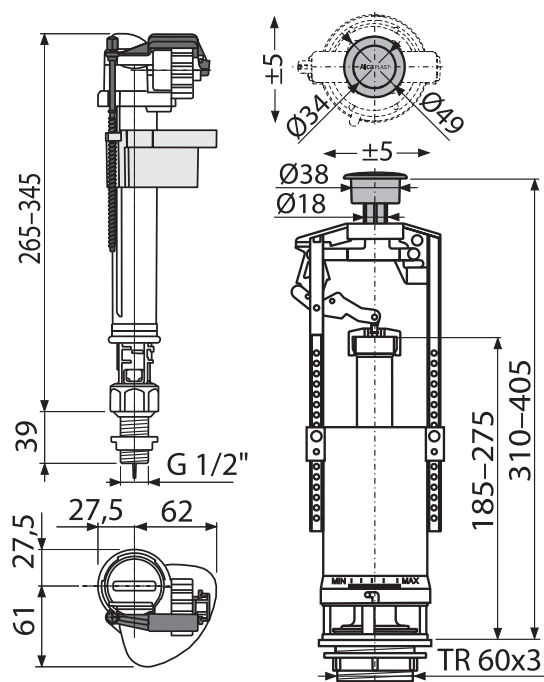
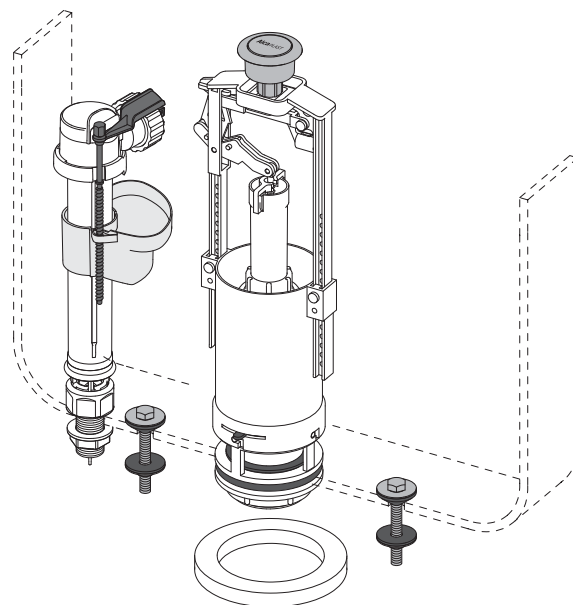
- Napouštěcí ventil A17-1/2"
- Vypouštěcí ventil A2000
- Sada těsnění
- Fixační set: šroub M8x65 – 2 ks

**Logistické informace:**

Hmotnost (kus)	0,7267 kg
Rozměr (kus)	200x400x110 mm
Množství (balení)	20 ks
Množství (paleta)	320 ks

**Objednací číslo:**

Kód	EAN
SA2000S-1/2"	8594045930528





## SA2000S-3/8"

### SPLACHOVACÍ SOUPRAVA SE STOP TLAČÍTKEM

**Použití:**

- Pro keramické splachovací nádržky
- Pro výměnu nebo náhradu

**Vlastnosti:**

- Plastový závit délka 39 mm
- Zabudované sítko pro zachycení nečistot
- Plynulé uzavření bez rázů
- Nastavitelná výška vodní hladiny
- Malá citlivost na rozdíl tlaku ve vodovodním řádu
- Konstrukce umožňuje seřízení optimální výšky ventilu dle výšky nádržky
- Vypouštěcí mechanismus START/STOP
- Clona pro nastavení množství vypouštěné vody
- Možnost nastavení tlačítka mimo osu ventilu
- Tlačítko START/STOP pochromované

**Normy:**

ČSN EN 14124, ČSN EN 14055

**Technické parametry:**

Rozsah nastavení výšky	310–405 mm
Funkční požadavky	třída I
Akustická skupina II	<30 dB
Pracovní rozsah	0,05–0,8 MPa
Doporučený provozní tlak	0,5–0,8 MPa

**Rozsah dodávky:**

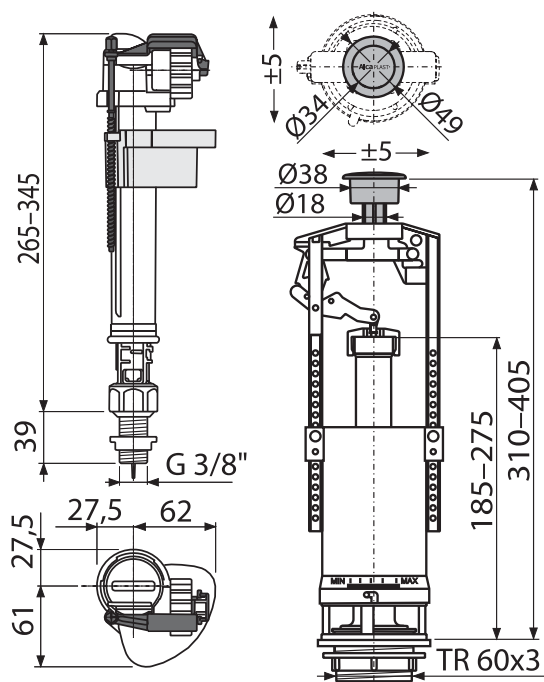
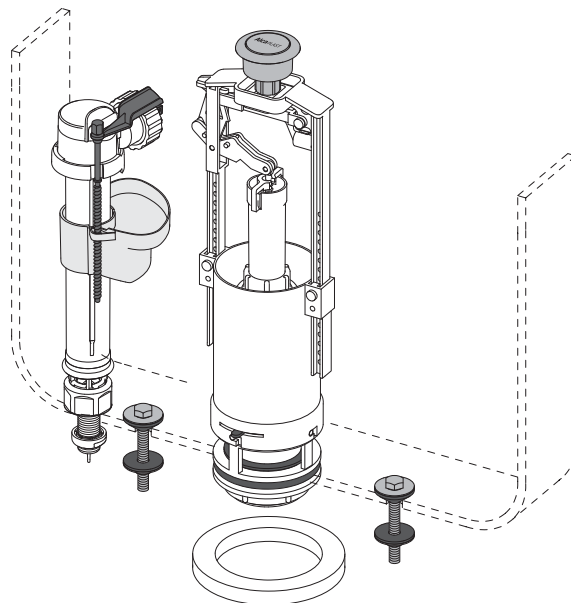
- Napouštěcí ventil A17-3/8"
- Vypouštěcí ventil A2000
- Sada těsnění
- Fixační set: šroub M8x65 – 2 ks

**Logistické informace:**

Hmotnost (kus)	0,7185 kg
Rozměr (kus)	200x400x110 mm
Množství (balení)	20 ks
Množství (paleta)	320 ks

**Objednávací číslo:**

Kód	EAN
SA2000S-3/8"	8595580515492



## SA2000SK-1/2"

### SPLACHOVACÍ SOUPRAVA SE STOP TLAČÍTKEM

**Použití:**

- Pro keramické splachovací nádrčky
- Pro výměnu nebo náhradu

**Vlastnosti:**

- Kovový závit délka 39 mm
- Zabudované sítko pro zachycení nečistot
- Plynulé uzavření bez rázů
- Nastavitelná výška vodní hladiny
- Malá citlivost na rozdíl tlaku ve vodovodním řádu
- Konstrukce umožňuje seřízení optimální výšky ventilu dle výšky nádrčky
- Vypouštěcí mechanismus START/STOP
- Clona pro nastavení množství vypouštěné vody
- Možnost nastavení tlačítka mimo osu ventilu
- Tlačítko START/STOP pochromované

**Normy:**

ČSN EN 14124, ČSN EN 14055

**Technické parametry:**

Rozsah nastavení výšky	310–405 mm
Funkční požadavky	třída I
Akustická skupina II	<30 dB
Pracovní rozsah	0,05–0,8 MPa
Doporučený provozní tlak	0,5–0,8 MPa

**Rozsah dodávky:**

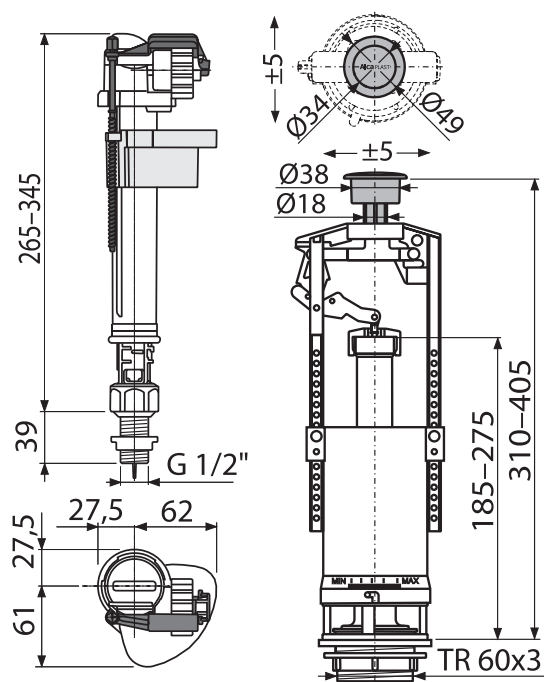
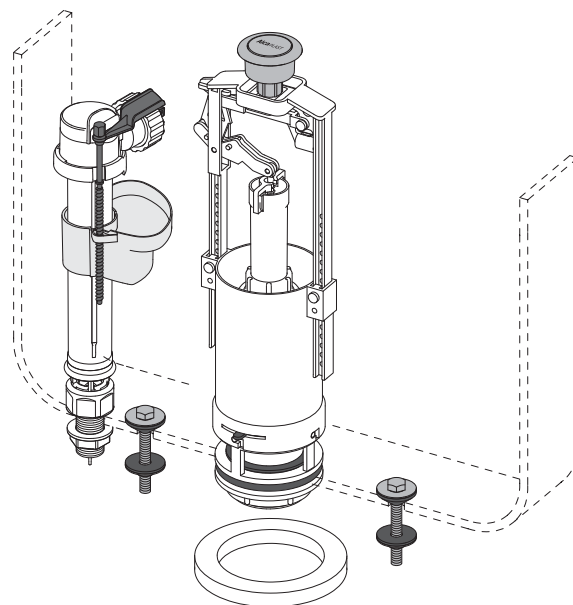
- Napouštěcí ventil A18-1/2"
- Vypouštěcí ventil A2000
- Sada těsnění
- Fixační set: šroub M8x65 – 2 ks

**Logistické informace:**

Hmotnost (kus)	0,76535 kg
Rozměr (kus)	200x400x110 mm
Množství (balení)	20 ks
Množství (paleta)	320 ks

**Objednávací číslo:**

Kód	EAN
SA2000SK-1/2"	8594045936247



## SA2000SK-3/8"

### SPLACHOVACÍ SOUPRAVA SE STOP TLAČÍTKEM

**Použití:**

- Pro keramické splachovací nádržky
- Pro výměnu nebo náhradu

**Vlastnosti:**

- Kovový závit délka 39 mm
- Zabudované sítko pro zachycení nečistot
- Plynulé uzavření bez rázů
- Nastavitelná výška vodní hladiny
- Malá citlivost na rozdíl tlaku ve vodovodním řádu
- Konstrukce umožňuje seřízení optimální výšky ventilu dle výšky nádržky
- Vypouštěcí mechanismus START/STOP
- Clona pro nastavení množství vypouštěné vody
- Možnost nastavení tlačítka mimo osu ventilu
- Tlačítko START/STOP pochromované

**Normy:**

ČSN EN 14124, ČSN EN 14055

**Technické parametry:**

Rozsah nastavení výšky	310–405 mm
Funkční požadavky	třída I
Akustická skupina II	<30 dB
Pracovní rozsah	0,05–0,8 MPa
Doporučený provozní tlak	0,5–0,8 MPa

**Rozsah dodávky:**

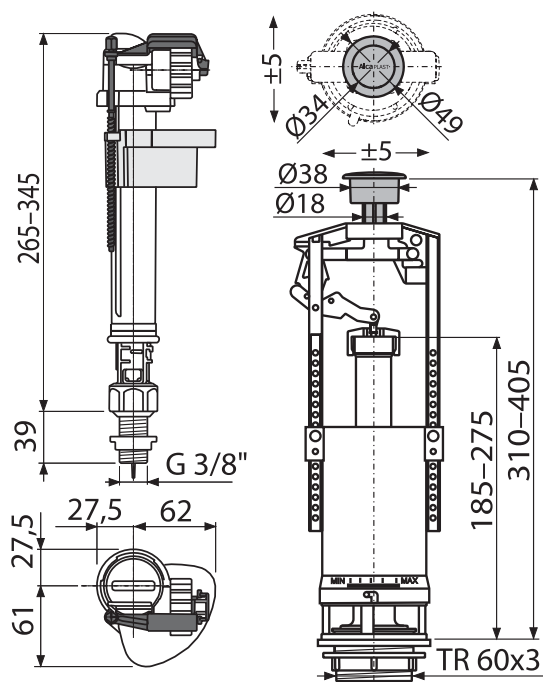
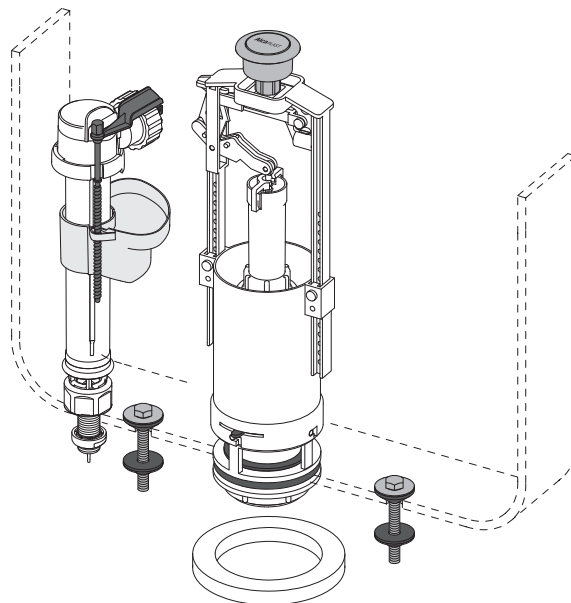
- Napouštěcí ventil A18-3/8"
- Vypouštěcí ventil A2000
- Sada těsnění
- Fixační set: šroub M8x65 – 2 ks

**Logistické informace:**

Hmotnost (kus)	0,7389 kg
Rozměr (kus)	200x400x110 mm
Množství (balení)	20 ks
Množství (paleta)	320 ks

**Objednávací číslo:**

Kód	EAN
SA2000SK-3/8"	8594045930535



**SA08A-1/2"****SPLACHOVACÍ SOUPRAVA S DVOU TLAČÍTKEM****Použití:**

- Pro keramické splachovací nádržky
- Pro výměnu nebo náhradu

**Vlastnosti:**

- Plastový závit délka 38 mm
- Zabudované sítko pro zachycení nečistot
- Plynulé uzavření bez rázů
- Nastavitelná výška vodní hladiny
- Malá citlivost na rozdíl tlaku ve vodovodním řádu
- Konstrukce umožňuje seřízení optimální výšky ventilu dle výšky nádržky
- Vypouštěcí mechanismus DUAL 3/6 I
- Clona pro nastavení množství vypouštěné vody
- Možnost nastavení tlačítka mimo osu ventilu
- Tlačítko DUAL pochromované

**Normy:**

ČSN EN 14124, ČSN EN 14055

**Technické parametry:**

Rozsah nastavení výšky	315–450 mm
Funkční požadavky	třída I
Objem jednotlivého spláchnutí je dán velikostí a objemem nádržky	
Akustická skupina II	<30 dB
Pracovní rozsah	0,05–0,8 MPa
Doporučený provozní tlak	0,5–0,8 MPa

**Rozsah dodávky:**

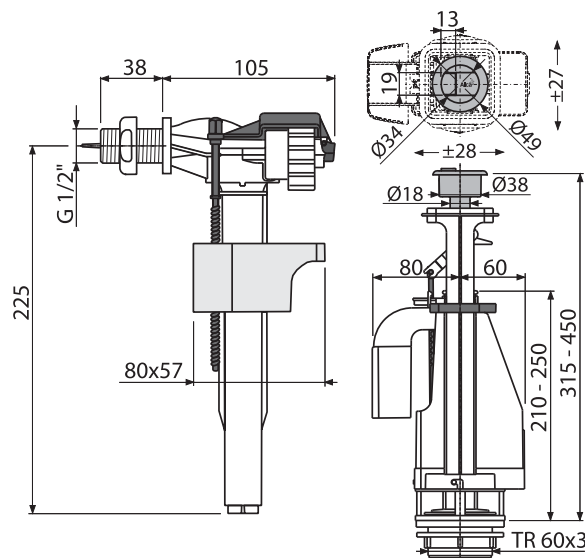
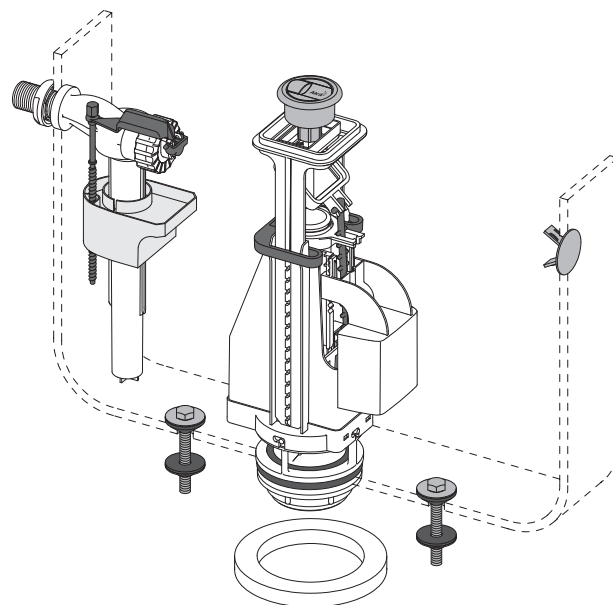
- Napouštěcí ventil A15-1/2"
- Vypouštěcí ventil A08A
- Sada těsnění
- Fixační set: šroub M8x65 – 2 ks
- Záslepka chrom

**Logistické informace:**

Hmotnost (kus)	0,7062 kg
Rozměr (kus)	200x400x100 mm
Množství (balení)	16 ks
Množství (paleta)	256 ks

**Objednávací číslo:**

Kód	EAN
SA08A-1/2"	8595580532796



## SA08A-3/8"

### SPLACHOVACÍ SOUPRAVA S DVOU TLAČÍTKEM

**Použití:**

- Pro keramické splachovací nádrčky
- Pro výměnu nebo náhradu

**Vlastnosti:**

- Plastový závit délka 38 mm
- Zabudované sítko pro zachycení nečistot
- Plynulé uzavření bez rázů
- Nastavitelná výška vodní hladiny
- Malá citlivost na rozdíl tlaku ve vodovodním řádu
- Konstrukce umožňuje seřízení optimální výšky ventilu dle výšky nádrčky
- Vypouštěcí mechanismus DUAL 3/6 I
- Clona pro nastavení množství vypouštěné vody
- Možnost nastavení tlačítka mimo osu ventilu
- Tlačítko DUAL pochromované

**Normy:**

ČSN EN 14124, ČSN EN 14055

**Technické parametry:**

Rozsah nastavení výšky	315–450 mm
Funkční požadavky	třída I
Objem jednotlivého spláchnutí je dán velikostí a objemem nádrčky	
Akustická skupina II	<30 dB
Pracovní rozsah	0,05–0,8 MPa
Doporučený provozní tlak	0,5–0,8 MPa

**Rozsah dodávky:**

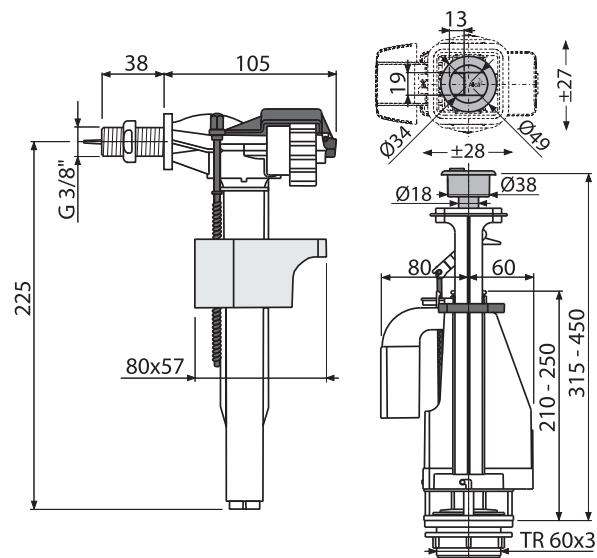
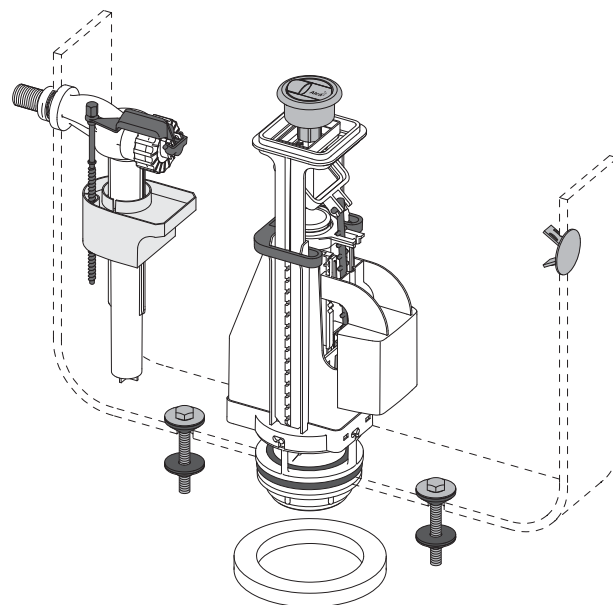
- Napouštěcí ventil A15-3/8"
- Vypouštěcí ventil A08A
- Sada těsnění
- Fixační set: šroub M8x65 – 2 ks
- Záslepka chrom

**Logistické informace:**

Hmotnost (kus)	0,7034 kg
Rozměr (kus)	200x400x100 mm
Množství (balení)	16 ks
Množství (paleta)	256 ks

**Objednací číslo:**

Kód	EAN
SA08A-3/8"	8595580532802



**SA08AK-1/2"****SPLACHOVACÍ SOUPRAVA S DVOU TLAČÍTKEM****Použití:**

- Pro keramické splachovací nádržky
- Pro výměnu nebo náhradu

**Vlastnosti:**

- Kovový závit délka 38 mm
- Zabudované sítko pro zachycení nečistot
- Plynulé uzavření bez rázů
- Nastavitelná výška vodní hladiny
- Malá citlivost na rozdíl tlaku ve vodovodním řádu
- Konstrukce umožňuje seřízení optimální výšky ventilu dle výšky nádržky
- Vypouštěcí mechanismus DUAL 3/6 I
- Clona pro nastavení množství vypouštěné vody
- Možnost nastavení tlačítka mimo osu ventilu
- Tlačítko DUAL pochromované

**Normy:**

ČSN EN 14124, ČSN EN 14055

**Technické parametry:**

Rozsah nastavení výšky	315–450 mm
Funkční požadavky	třída I
Objem jednotlivého spláchnutí je dán velikostí a objemem nádržky	
Akustická skupina II	<30 dB
Pracovní rozsah	0,05–0,8 MPa
Doporučený provozní tlak	0,5–0,8 MPa

**Rozsah dodávky:**

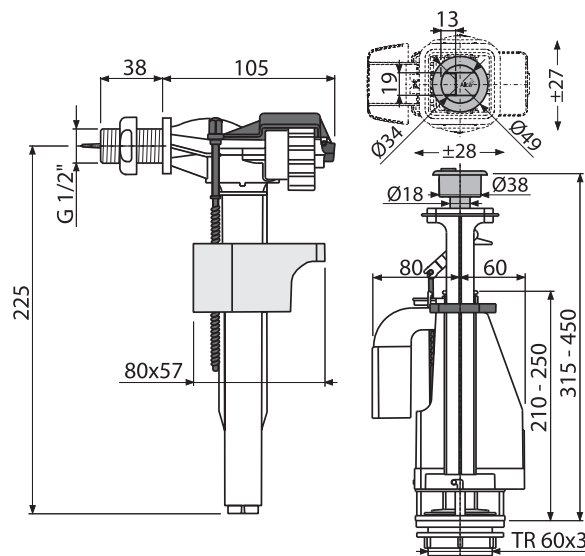
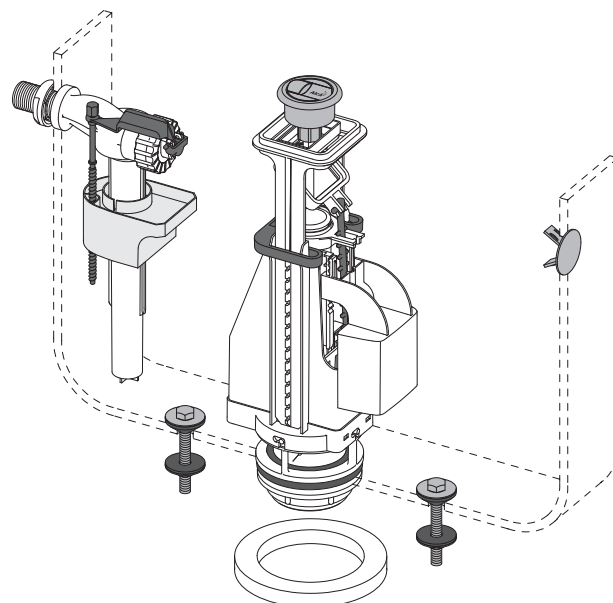
- Napouštěcí ventil A16-1/2"
- Vypouštěcí ventil A08A
- Sada těsnění
- Fixační set: šroub M8x65 – 2 ks
- Záslepka chrom

**Logistické informace:**

Hmotnost (kus)	0,7526 kg
Rozměr (kus)	200x400x100 mm
Množství (balení)	16 ks
Množství (paleta)	256 ks

**Objednávací číslo:**

Kód	EAN
SA08AK-1/2"	8595580532819



## SA08AK-3/8"

### SPLACHOVACÍ SOUPRAVA S DVOU TLAČÍTKEM

**Použití:**

- Pro keramické splachovací nádrčky
- Pro výměnu nebo náhradu

**Vlastnosti:**

- Kovový závit délka 38 mm
- Zabudované sítko pro zachycení nečistot
- Plynulé uzavření bez rázů
- Nastavitelná výška vodní hladiny
- Malá citlivost na rozdíl tlaku ve vodovodním řádu
- Konstrukce umožňuje seřízení optimální výšky ventilu dle výšky nádrčky
- Vypouštěcí mechanismus DUAL 3/6 l
- Clona pro nastavení množství vypouštěné vody
- Možnost nastavení tlačítka mimo osu ventilu
- Tlačítko DUAL pochromované

**Normy:**

ČSN EN 14124, ČSN EN 14055

**Technické parametry:**

Rozsah nastavení výšky	315–450 mm
Funkční požadavky	třída I
Objem jednotlivého spláchnutí je dán velikostí a objemem nádrčky	
Akustická skupina II	<30 dB
Pracovní rozsah	0,05–0,8 MPa
Doporučený provozní tlak	0,5–0,8 MPa

**Rozsah dodávky:**

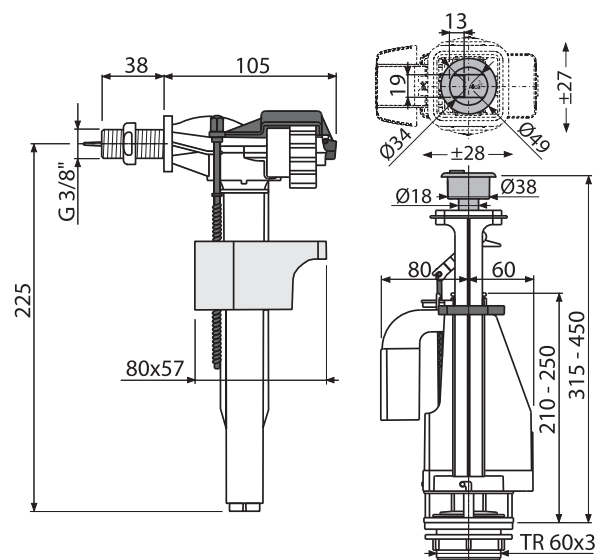
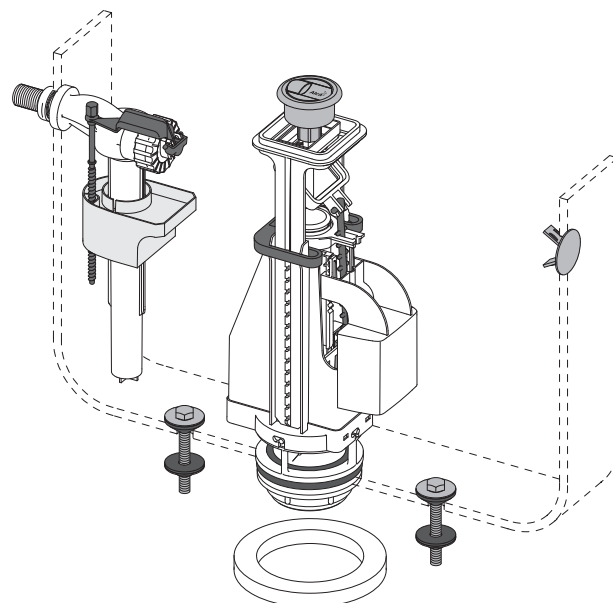
- Napouštěcí ventil A16-3/8"
- Vypouštěcí ventil A08A
- Sada těsnění
- Fixační set: šroub M8x65 – 2 ks
- Záslepka chrom

**Logistické informace:**

Hmotnost (kus)	0,734 kg
Rozměr (kus)	200x400x100 mm
Množství (balení)	16 ks
Množství (paleta)	256 ks

**Objednací číslo:**

Kód	EAN
SA08AK-3/8"	8595580532826



**SA08AS-1/2"****SPLACHOVACÍ SOUPRAVA S DVOU TLAČÍTKEM****Použití:**

- Pro keramické splachovací nádrčky
- Pro výměnu nebo náhradu

**Vlastnosti:**

- Plastový závit délka 39 mm
- Zabudované sítko pro zachycení nečistot
- Plynulé uzavření bez rázů
- Nastavitelná výška vodní hladiny
- Malá citlivost na rozdíl tlaku ve vodovodním řádu
- Konstrukce umožňuje seřízení optimální výšky ventilu dle výšky nádrčky
- Vypouštěcí mechanismus DUAL 3/6 I
- Clona pro nastavení množství vypouštěné vody
- Možnost nastavení tlačítka mimo osu ventilu
- Tlačítko DUAL pochromované

**Normy:**

ČSN EN 14124, ČSN EN 14055

**Technické parametry:**

Rozsah nastavení výšky	315–450 mm
Funkční požadavky	třída I
Objem jednotlivého spláchnutí je dán velikostí a objemem nádrčky	
Akustická skupina II	<30 dB
Pracovní rozsah	0,05–0,8 MPa
Doporučený provozní tlak	0,5–0,8 MPa

**Rozsah dodávky:**

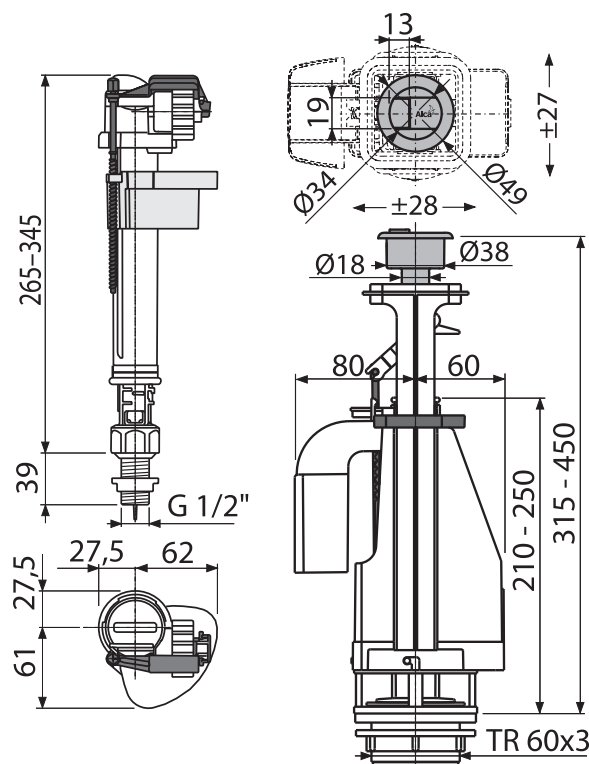
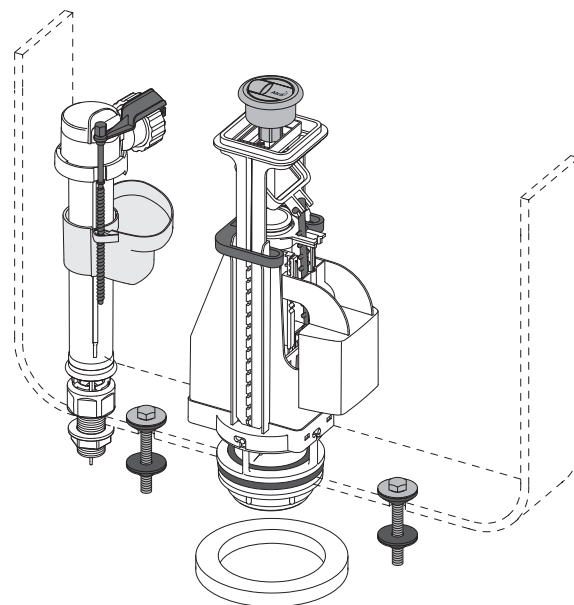
- Napouštěcí ventil A17-1/2"
- Vypouštěcí ventil A08A
- Sada těsnění
- Fixační set: šroub M8x65 – 2 ks

**Logistické informace:**

Hmotnost (kus)	0,7836 kg
Rozměr (kus)	200x400x100 mm
Množství (balení)	16 ks
Množství (paleta)	256 ks

**Objednávací číslo:**

Kód	EAN
SA08AS-1/2"	8595580532833





## SA08AS-3/8"

### SPLACHOVACÍ SOUPRAVA S DVOU TLAČÍTKEM

**Použití:**

- Pro keramické splachovací nádrčky
- Pro výměnu nebo náhradu

**Vlastnosti:**

- Plastový závit délka 39 mm
- Zabudované sítko pro zachycení nečistot
- Plynulé uzavření bez rázů
- Nastavitelná výška vodní hladiny
- Malá citlivost na rozdíl tlaku ve vodovodním řádu
- Konstrukce umožňuje seřízení optimální výšky ventilu dle výšky nádrčky
- Vypouštěcí mechanismus DUAL 3/6 I
- Clona pro nastavení množství vypouštěné vody
- Možnost nastavení tlačítka mimo osu ventilu
- Tlačítko DUAL pochromované

**Normy:**

ČSN EN 14124, ČSN EN 14055

**Technické parametry:**

Rozsah nastavení výšky	315–450 mm
Funkční požadavky	třída I
Objem jednotlivého spláchnutí je dán velikostí a objemem nádrčky	
Akustická skupina II	<30 dB
Pracovní rozsah	0,05–0,8 MPa
Doporučený provozní tlak	0,5–0,8 MPa

**Rozsah dodávky:**

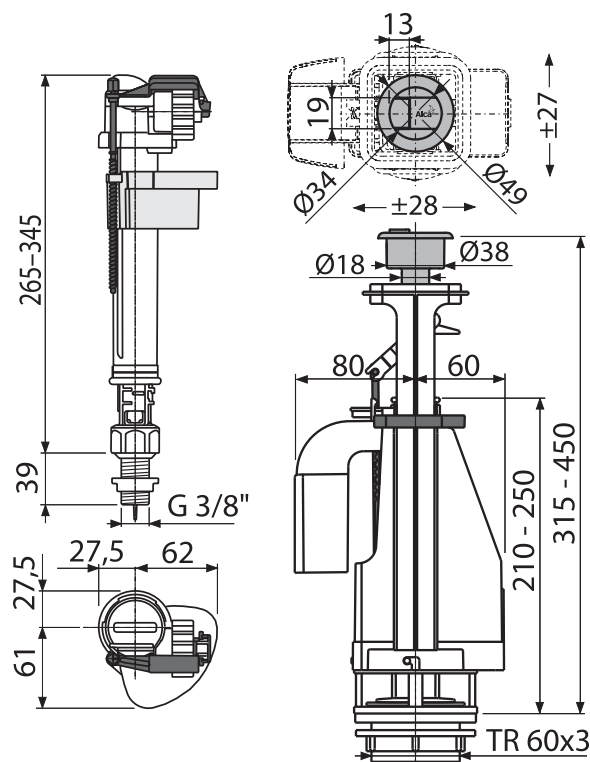
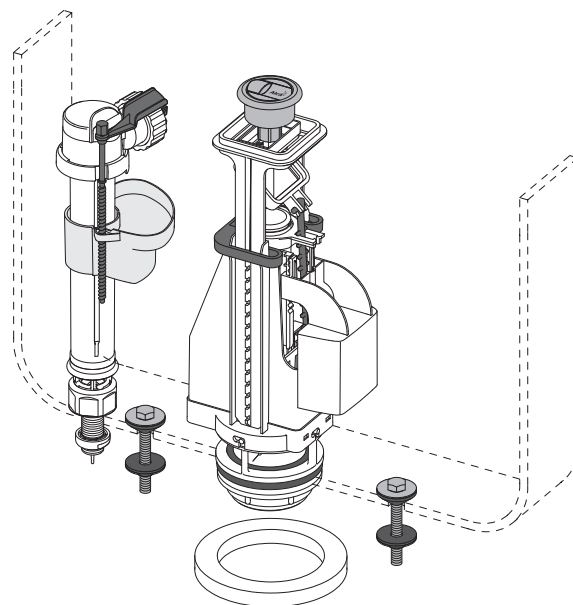
- Napouštěcí ventil A17-3/8"
- Vypouštěcí ventil A08A
- Sada těsnění
- Fixační set: šroub M8x65 – 2 ks

**Logistické informace:**

Hmotnost (kus)	0,7754 kg
Rozměr (kus)	200x400x100 mm
Množství (balení)	16 ks
Množství (paleta)	256 ks

**Objednací číslo:**

Kód	EAN
SA08AS-3/8"	8595580532840



**SA08ASK-1/2"****SPLACHOVACÍ SOUPRAVA S DVOU TLAČÍTKEM****Použití:**

- Pro keramické splachovací nádrčky
- Pro výměnu nebo náhradu

**Vlastnosti:**

- Kovový závit délka 39 mm
- Zabudované sítko pro zachycení nečistot
- Plynulé uzavření bez rázů
- Nastavitelná výška vodní hladiny
- Malá citlivost na rozdíl tlaku ve vodovodním řádu
- Konstrukce umožňuje seřízení optimální výšky ventilu dle výšky nádrčky
- Vypouštěcí mechanismus DUAL 3/6 I
- Clona pro nastavení množství vypouštěné vody
- Možnost nastavení tlačítka mimo osu ventilu
- Tlačítko DUAL pochromované

**Normy:**

ČSN EN 14124, ČSN EN 14055

**Technické parametry:**

Rozsah nastavení výšky	315–450 mm
Funkční požadavky	třída I
Objem jednotlivého spláchnutí je dán velikostí a objemem nádrčky	
Akustická skupina II	<30 dB
Pracovní rozsah	0,05–0,8 MPa
Doporučený provozní tlak	0,5–0,8 MPa

**Rozsah dodávky:**

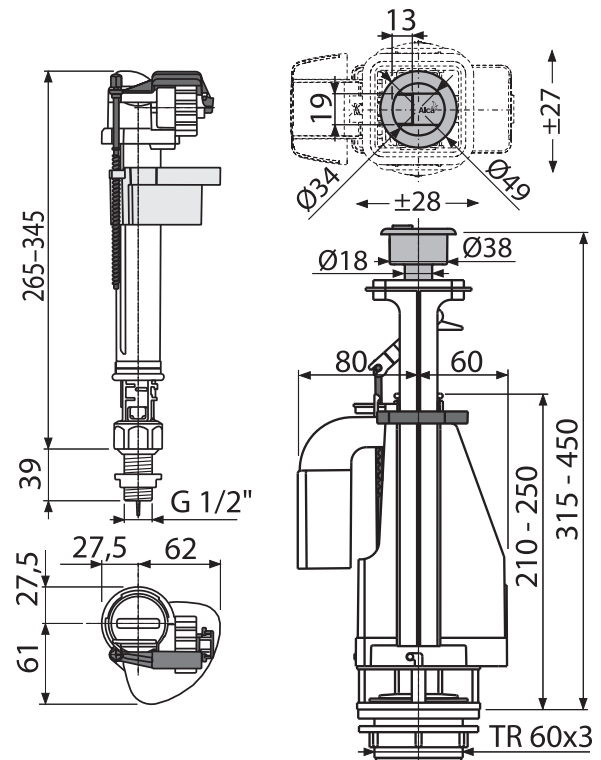
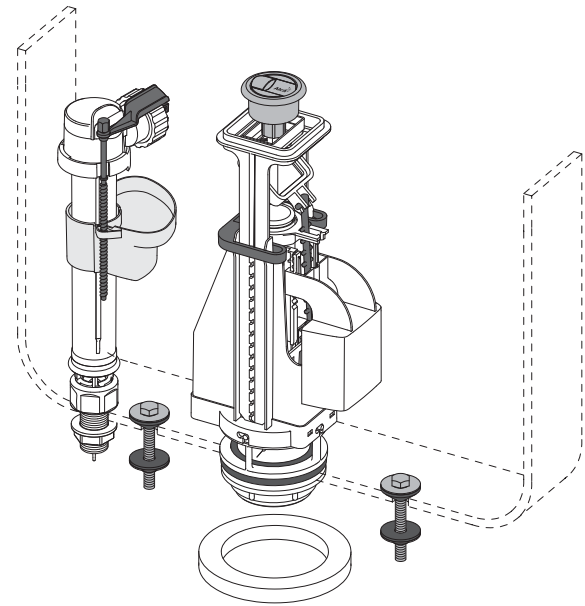
- Napouštěcí ventil A18-1/2"
- Vypouštěcí ventil A08A
- Sada těsnění
- Fixační set: šroub M8x65 – 2 ks

**Logistické informace:**

Hmotnost (kus)	0,8284 kg
Rozměr (kus)	200x400x100 mm
Množství (balení)	16 ks
Množství (paleta)	256 ks

**Objednávací číslo:**

Kód	EAN
SA08ASK-1/2"	8595580532857



## SA08ASK-3/8"

### SPLACHOVACÍ SOUPRAVA S DVOU TLAČÍTKEM

**Použití:**

- Pro keramické splachovací nádrčky
- Pro výměnu nebo náhradu

**Vlastnosti:**

- Kovový závit délka 39 mm
- Zabudované sítko pro zachycení nečistot
- Plynulé uzavření bez rázů
- Nastavitelná výška vodní hladiny
- Malá citlivost na rozdíl tlaku ve vodovodním řádu
- Konstrukce umožňuje seřízení optimální výšky ventilu dle výšky nádrčky
- Vypouštěcí mechanismus DUAL 3/6 I
- Clona pro nastavení množství vypouštěné vody
- Možnost nastavení tlačítka mimo osu ventilu
- Tlačítko DUAL pochromované

**Normy:**

ČSN EN 14124, ČSN EN 14055

**Technické parametry:**

Rozsah nastavení výšky	315–450 mm
Funkční požadavky	třída I
Objem jednotlivého spláchnutí je dán velikostí a objemem nádrčky	
Akustická skupina II	<30 dB
Pracovní rozsah	0,05–0,8 MPa
Doporučený provozní tlak	0,5–0,8 MPa

**Rozsah dodávky:**

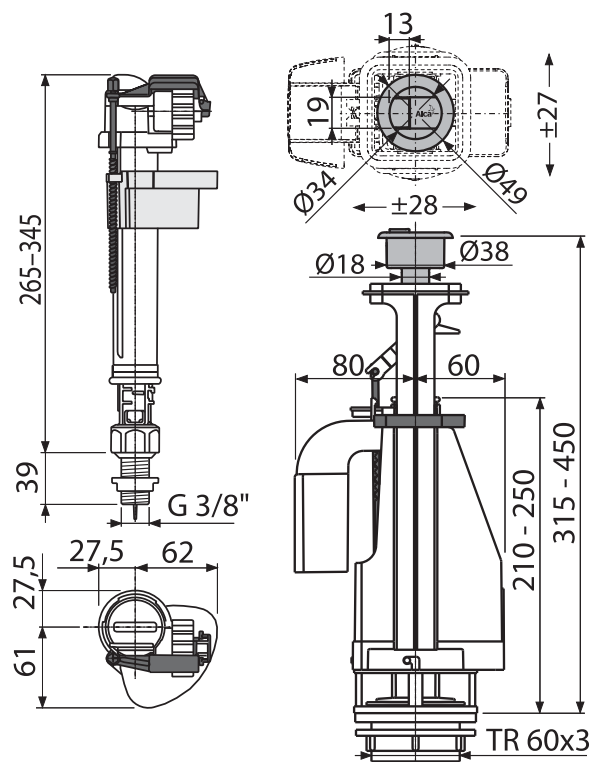
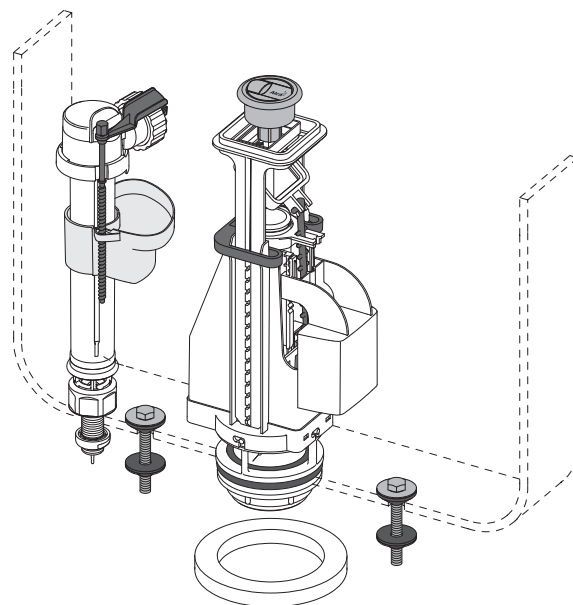
- Napouštěcí ventil A18-3/8"
- Vypouštěcí ventil A08A
- Sada těsnění
- Fixační set: šroub M8x65 – 2 ks

**Logistické informace:**

Hmotnost (kus)	0,8130 kg
Rozměr (kus)	200x400x100 mm
Množství (balení)	16 ks
Množství (paleta)	256 ks

**Objednací číslo:**

Kód	EAN
SA08ASK-3/8"	8595580532864



## V0018ND

### KRYTKA TLAČÍTKA (VYPOUŠTĚCÍ VENTIL A2000)

**Použití:**

- Pro vypouštěcí ventil A2000, A05, A08
- Pro nádržky s malým otvorem pro tlačítko
- Řeší problém výměny ventilu v nádržce s původním táhlovým systémem

**Vlastnosti:**

- Barva: chrom

**Rozsah dodávky:**

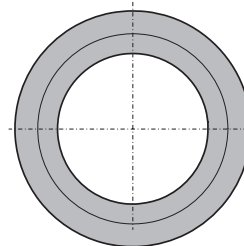
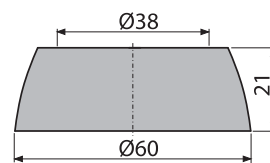
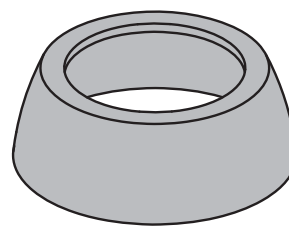
- Krytka

**Logistické informace:**

Hmotnost (kus)	0,0117 kg
Rozměr (kus)	60×60×21 mm
Množství (balení)	—
Množství (paleta)	—

**Objednací číslo:**

Kód	EAN
V0018ND	8595580537043



## P014

### TLAČÍTKO KOMPLETNÍ CHROM K A05

**Použití:**

- Tlačítko kompletní pro vypouštěcí ventil A05

**Vlastnosti:**

- Barva: chrom

**Rozsah dodávky:**

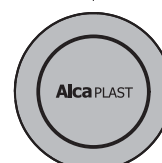
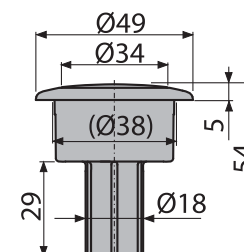
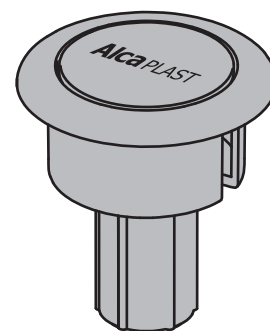
- Tlačítko kompletní

**Logistické informace:**

Hmotnost (kus)	0,0283 kg
Rozměr (kus)	54×49×49 mm
Množství (balení)	—
Množství (paleta)	—

**Objednací číslo:**

Kód	EAN
P014	8595508053505



## V0011ND

TLAČÍTKO KOMPLETNÍ CHROM (VYPOUŠTĚCÍ VENTIL A2000)

**Použití:**

- Tlačítko kompletní pro vypouštěcí ventil A2000

**Vlastnosti:**

- Barva: chrom

**Rozsah dodávky:**

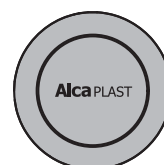
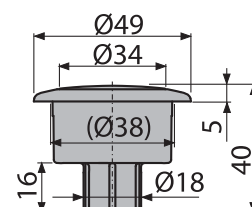
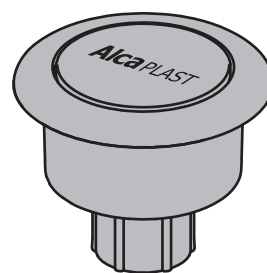
- Tlačítko kompletní

**Logistické informace:**

Hmotnost (kus)	0,0161 kg
Rozměr (kus)	40×49×49 mm
Množství (balení)	—
Množství (paleta)	—

**Objednávací číslo:**

Kód	EAN
V0011ND	8594045930276



## V0296ND

TLAČÍTKO KOMPLETNÍ A08A

**Použití:**

- Pro vypouštěcí ventil A08A

**Vlastnosti:**

- Barva: chrom

**Rozsah dodávky:**

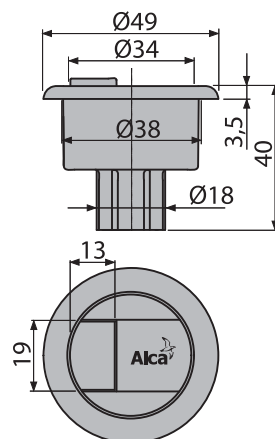
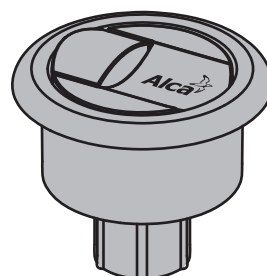
- Tlačítko kompletní

**Logistické informace:**

Hmotnost (kus)	0,0154 kg
Rozměr (kus)	41×49×49 mm
Množství (balení)	—
Množství (paleta)	—

**Objednávací číslo:**

Kód	EAN
V0296ND	8595580534844



## V0015ND

TĚSNĚNÍ 64×30×2

**Použití:**

- Pro vypouštěcí ventily A2000, A05, A02, A03, A06, A07

**Vlastnosti:**

- Materiál: pryž

**Rozsah dodávky:**

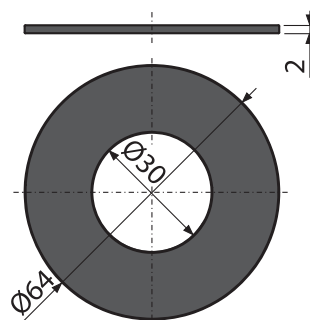
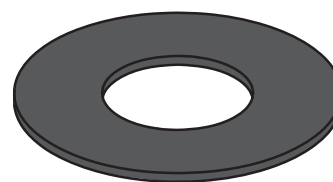
- Těsnění

**Logistické informace:**

Hmotnost (kus)	0,0073 kg
Rozměr (kus)	64×64×2 mm
Množství (balení)	—
Množství (paleta)	—

**Objednávací číslo:**

Kód	EAN
V0015ND	8595580536985



## N0020ND

ZÁSLEPKA CHROM

**Použití:**

- Pro splachovací nádržky k zaslepení otvoru pro přívod vody

**Vlastnosti:**

- Barva: chrom

**Rozsah dodávky:**

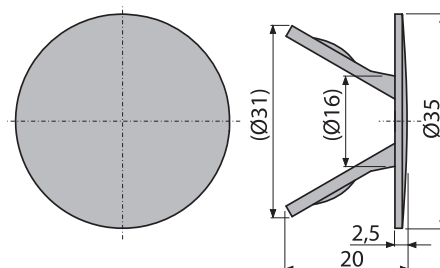
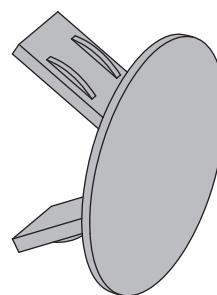
- Záslepka

**Logistické informace:**

Hmotnost (kus)	0,0037 kg
Rozměr (kus)	35×35×20 mm
Množství (balení)	—
Množství (paleta)	—


**Objednávací číslo:**

Kód	EAN
N0020ND	8595580533878



# WC sedátka

WC sedátka Antibacterial	147
WC sedátka Duroplast	148
WC sedátka Duroplast SOFTCLOSE	152
WC sedátka základní	157



NEJUNIVERZÁL-  
NĚJŠÍ WC SEDÁTKA  
NA TRHU

CLICK SYSTÉM PRO  
SNADNÉ ČIŠTĚNÍ

SNADNÁ  
INSTALACE POMOCÍ  
RYCHLOUPÍNACÍ  
SADY



## Technické informace

### SYSTÉM NASTAVENÍ PANTŮ PRO DOKONALOU KOMPATIBILITU

Nový systém uchycení sedátek ALCA na WC mísy zaručuje svou konstrukcí maximální možný rozsah nastavení pantů sedátka. To spolu s univerzálním tvarem sedátka umožňuje použití na většinu běžně dostupných keramik. Důkazem je obsáhlá tabulka kompatibility. Panty jsou vyrobeny z ušlechtilé oceli a pro maximální splynutí s keramikou nalakovány bílou práškovou barvou. Je tak zajištěna jejich dlouhá životnost a vysoká odolnost vůči chemii běžně používané na toaletách.



### CLICK SYSTÉM PRO SNADNÉ ČIŠTĚNÍ

Funkce CLICK systému na pantech sedátek výrazně usnadňuje a urychluje čištění WC mísy a sedátka samotného. Pomocí stisku dvou tlačítek na vnitřní straně pantů dojde k uvolnění sedátka od mísy a to je pak možné jednoduše odejmout. Přístup k spodní straně sedátka a celému povrchu mísy tak umožní snadné a dokonalé vyčištění. Poté lze sedátko opět rychle vrátit na původní místo pouhým nasazením zpět na úchyt pantů.



### RYCHLOUPÍNACÍ ŠROUBY PRO SNADNOU INSTALACI

Dlouhý šroub na pantech sedátek umožňuje instalaci sedátka i na nestandardní mísy se silnou stěnou keramiky. Zároveň však prodlužuje instalaci na běžnou keramiku. Z tohoto důvodu jsme naše sedátka vybavili rychloupínací maticí, která podstatnou měrou usnadňuje montáž. Maticí totiž není nutné šroubovat přes celý závit, ale pouze zmáčknutím uvolnit a posunout co nejbližší keramice. Poté stačí už pouhých několik otoček k pevnému dotažení sedátka k WC míse.



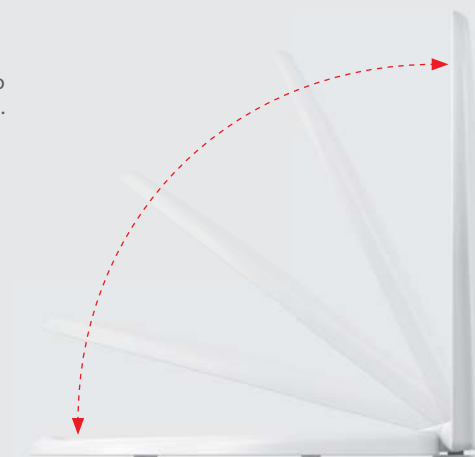
### ANTIBACTERIAL

Většina sedátek ALCA má antibakteriální vlastnosti, které jsou zajištěny obsahem sloučenin stříbra v jejich materiálu. Pomocí testů bylo ověřeno, že na povrchu sedátka dochází k redukci hustoty bakterií až o dva řády, což znamená, že mají bakteriostatickou účinnost.



### SYSTÉM SOFTCLOSE – ZAVÍRÁNÍ WC SEDÁTKA SE ZPOMALENÍM

Systém SOFTCLOSE je charakterizován zpomaleným zavíráním sedátka. Pomocí mechanismu v pantu víka i sedátka je zajištěno hladké a tiché dosednutí sedátka na keramiku. Výhodou tohoto systému je zejména ochrana WC mísy před poškozením způsobeným nechtěným pádem sedátka. Rovněž je zajištěna vyšší bezpečnost a komfort pro uživatele při manipulaci se sedátkem. Tento systém je vhodný zejména pro veřejné prostory a pro rodiny s dětmi.



### INTEGROVANÁ VLOŽKA S MAGNETICKÝM UCHYENÍM

Duroplastové sedátko A603 je vybaveno plně integrovanou dětskou vložkou. Ta je uchycena na čepch pantů a je jednoduše demontovatelná v případě, že již není používána. Vložka je standardně přichycena k víku sedátka pomocí magnetu. Pokud je potřeba, od víka se oddělí a při dalším sklopení víka se vložka opět automaticky přichytí zpět na víko sedátka. Vložka je vyrobena z lehkého polypropylenu, aby se dítě při zacházení s ní nemohlo zranit.



### BAREVNÁ SEDÁTKA A SEDÁTKA S POTISKEM

Duroplastová sedátka A604 vyrábíme standardně ve čtyřech barevných provedeních – bílé, bahama, pergamon a pistachio. Nabízíme také sedátka s barevným potiskem se třemi motivy – mušle, zen a květina.



## Technické informace

### A60 – TABULKA KOMPATIBILITY

Výrobce	Typ
Cersanit	President, Terra
Ideal Standard	Eurovit (Ecco)
Jika	Mio, Lyra, Dino, Olymp, Zeta, Roman, Lukas, Rigo, Norma
Keramin	WC Alca, Grand
Kerasan	Flora
Kolo	Style, Nova top, Delta (Nova)
Sanker	Animo

### A66 – TABULKA KOMPATIBILITY

Výrobce	Typ
Cersanit	President, Merida, Terra
Ideal Standard	Eurovit (Ecco)
Jika	Mio, Dino, Olymp, Cubito, Zeta
Kerasan	Flo
Kolo	Style, Quatro, Impulz
Laufen	Pro, Form

### A67 – TABULKA KOMPATIBILITY

Výrobce	Typ
Cersanit	President, Merida, Terra
Jika	Mio, Dino, Olymp, Cubito, Zeta
Kerasan	Flo
Kolo	Style, Quatro, Impulz
Laufen	Pro, Form

### A601 – TABULKA KOMPATIBILITY

Výrobce	Typ	Typ
Cersanit	Terra, Prezident	
Fayans	Neo	
Gustavsberg	Saval	Nautic
Ideal Standard	Vidima, Seva Mix, Eurovit	
Jika	Easy/Zeta	Tigo, Olymp, Lyra Plus
Keramin	WC Alca	
Kolo	Rekord	Primo
Roca		Victoria

### A602, A603, A604 – TABULKA KOMPATIBILITY

Výrobce	Typ	Typ
Alföldi	Saval, Bázis, Solinár	
Cersanit	Terra, Lotos, Classic, Ellada, Eko-2000, Koral, Atlantic, Solari, Family, Meteor, Trento, Relax, Delfi	Iryda, Olimpia, Prezident, Roma, Merida
Dolomite	Garda, Clodia	
Duravit		Starck3
Fayans	Neo	
Glacera	Easy, Base	Montarano
Gustavsberg	Saval, Nautic	
Ideal Standard	Vidima, Seva Mix, Eurovit	
Ideal Standard/Vidima	Storm, Stil, Seva M, Seva Mega	
Jika	Easy/Zeta, Dino, Roma, Lyra, Norma, Wega, Rigo, Lukas, Olymp	Easy/Zeta (combi), Tigo, Lyra Plus
Keramag		Renova Nr.1
Keramin	WC Alca	
Kerasan	Godia	
Kolo	Rekord, Idol, Nova, Impulz, Delta, Style, Primo	Nova Top
Laufen		Gallery
Mondial	4031	
Multi	Eur	
Roca	Victoria, Zoom	Meridian, Nexo
Rosa	Elegans, Komfort, Evro, Premier, Ressa, Elegans	
Samarskji Strojfarfor	Sanata	
Santek	Boreal, Briz	
Santeri	Vita, Sonata	
Villeroy Boch		O.novo
Vitra	Saval	S50

**A60****WC SEDÁTKO ANTIBACTERIAL****Použití:**

- Pro WC mísy dle tabulky kompatibility (stránka 146)

**Vlastnosti:**

- Barva: bílá
- Plastové panty
- Barevně stálý materiál
- Materiál: polypropylen s antibakteriálními vlastnostmi (zajištěny obsahem sloučenin stříbra)

**Normy:**

ČSN EN 13 697

**Rozsah dodávky:**

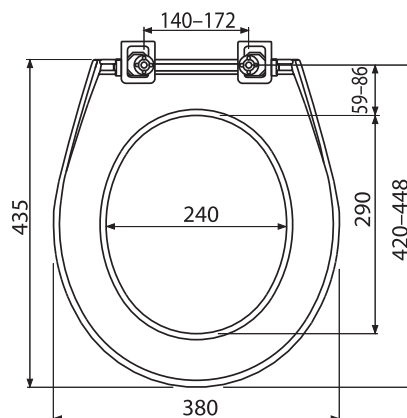
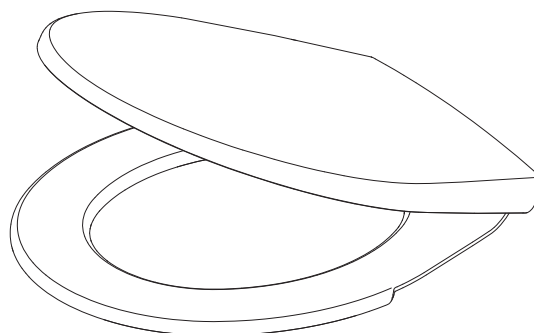
- Sedátko
- Panty P0009ND

**Logistické informace:**

Hmotnost (kus)	1,424 kg
Rozměr (kus)	425×380×50 mm
Množství (balení)	13 ks
Množství (paleta)	208 ks

**Objednávací číslo:**

Kód	EAN
A60	8594045930733

**P0009ND****PANTY PRO A60****Použití:**

- Pro WC sedátko A60

**Vlastnosti:**

- Plastové tělo
- Široké možnosti nastavení – vysoká kompatibilita

**Rozsah dodávky:**

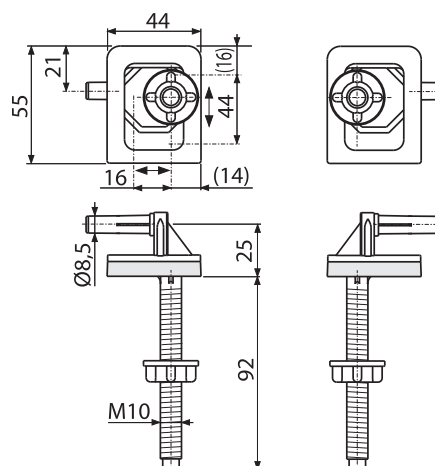
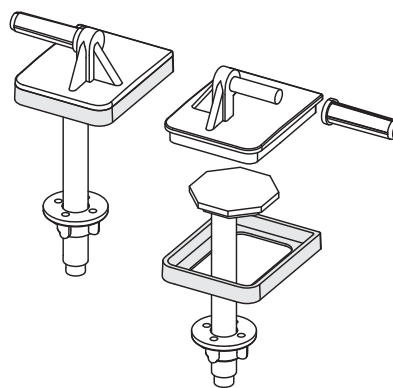
- Závěs plastový 2 ks
- Šroub plastový s maticí 2 ks

**Logistické informace:**

Hmotnost (kus)	0,0732 kg
Rozměr (kus)	100×80×55 mm
Množství (balení)	—
Množství (paleta)	—

**Objednávací číslo:**

Kód	EAN
P0009ND	8594045931969



## A601

### WC SEDÁTKO DUROPLAST

**Použití:**

- Pro WC mísy dle tabulky kompatibility (stránka 146)

**Vlastnosti:**

- Kovové panty
- Barevně stálý materiál
- Rychloupínací systém pro rychlou a jednoduchou instalaci
- Materiál: duroplast s antibakteriálními vlastnostmi (zajištěny obsahem sloučenin stříbra)

**Rozsah dodávky:**

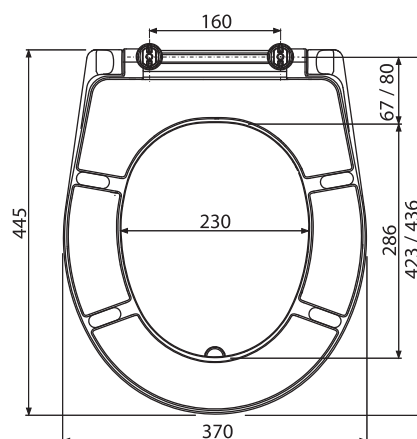
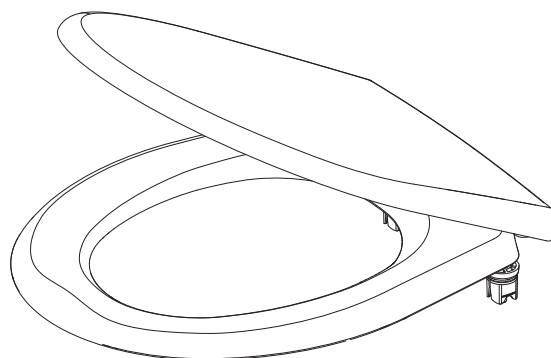
- Sedátko
- Panty P096

**Logistické informace:**

Hmotnost (kus)	2,7672 kg
Rozměr (kus)	375x462x57 mm
Množství (balení)	5 ks
Množství (paleta)	128 ks

**Objednací číslo:**

Kód	EAN	Barva sedátka
A601	8595580537753	Bílá
A601 BAHAMA	8595580540524	Běžová
A601 PERGAMON	8595580540425	Pergamonová
A601 PISTACHIO	8595580540432	Světle zelená



## P096

### PANTY PRO A601

**Použití:**

- Pro WC sedátko A601

**Vlastnosti:**

- Kovové tělo
- Rychloupínací systém pro rychlou a jednoduchou instalaci
- Díky otočení pantů možno délkově upravit přesah sedátka na WC míse

**Rozsah dodávky:**

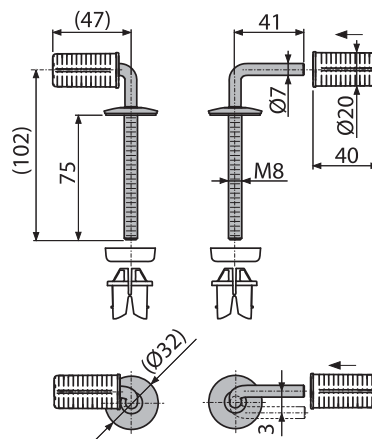
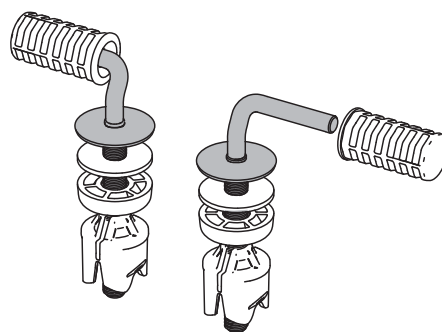
- Nerezové tělo pantu 2 ks
- Čep 2 ks
- Rychloupínací matice 2 ks

**Logistické informace:**

Hmotnost (kus)	0,1342 kg
Rozměr (kus)	115x50x50 mm
Množství (balení)	—
Množství (paleta)	—

**Objednací číslo:**

Kód	EAN
P096	8595580537807



## A602

### WC SEDÁTKO UNIVERZÁLNÍ, DUROPLAST

**Použití:**

- Pro WC mísy dle tabulky kompatibility (stránka 146)

**Vlastnosti:**

- Barva: bílá
- CLICK systém – lehce čistitelná keramika díky rychle odejmutelnému sedátku
- Kovové panty univerzálně stavitelné ve dvou osách
- Barevně stálý materiál
- Rychloupínací systém pro rychlou a jednoduchou instalaci
- Materiál: duroplast s antibakteriálními vlastnostmi (zajištěny obsahem sloučenin stříbra)

**Rozsah dodávky:**

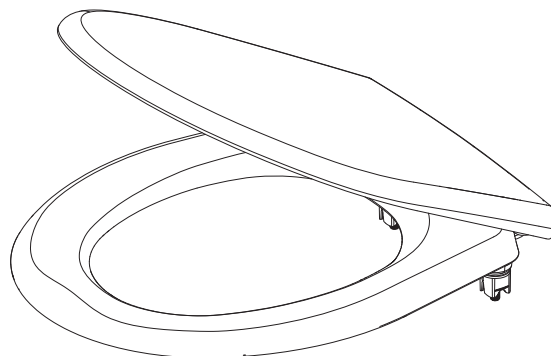
- Sedátko
- Panty P097

**Logistické informace:**

Hmotnost (kus)	2,8814 kg
Rozměr (kus)	375×462×57 mm
Množství (balení)	5 ks
Množství (paleta)	128 ks

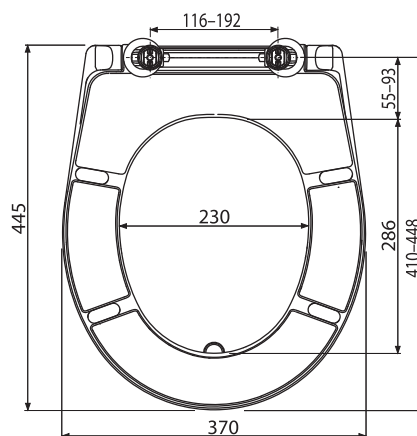
**Objednávací číslo:**

Kód	EAN
A602	8595580537814



Alca®

N



## P097

### PANTY PRO A602 A A603

**Použití:**

- Pro WC sedátko A602 a A603

**Vlastnosti:**

- Kovové tělo
- CLICK systém – lehce čistitelná keramika díky rychle odejmutelnému sedátku
- Univerzálně stavitelné ve dvou osách
- Rychloupínací systém pro rychlou a jednoduchou instalaci

**Rozsah dodávky:**

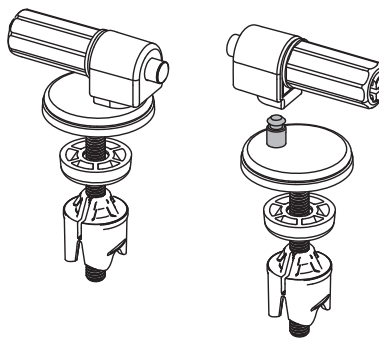
- Nerezový šroub s univerzálním stavitelným mechanismem 2 ks
- Čep s CLICK systémem 2 ks
- Rychloupínací matice 2 ks

**Logistické informace:**

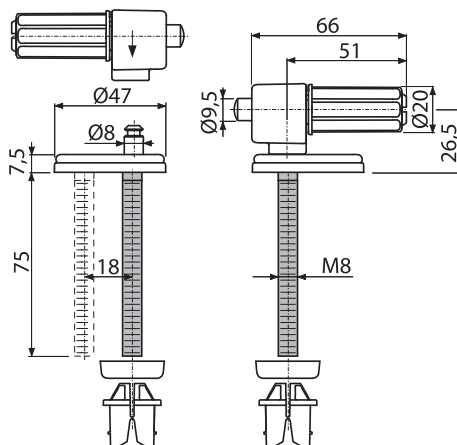
Hmotnost (kus)	0,1432 kg
Rozměr (kus)	90×60×50 mm
Množství (balení)	—
Množství (paleta)	—

**Objednávací číslo:**

Kód	EAN
P097	8595580537838



N



## A603

WC SEDÁTKO UNIVERZÁLNÍ S INTEGROVANOU VLOŽKOU, DUROPLAST

**Použití:**

- Pro WC mísy dle tabulky kompatibility (stránka 146)

**Vlastnosti:**

- Barva: bílá
- Integrovaná vložka
- Vložka je přichycena k vrchní části magnetem a lze ji vyjmout v případě, že již není potřeba
- CLICK systém – lehce čistitelná keramika díky rychle odejmutelnému sedátku
- Kovové panty univerzálně stavitelné ve dvou osách
- Barevně stálý materiál
- Rychloupínací systém pro rychlou a jednoduchou instalaci
- Materiál: duroplast s antibakteriálními vlastnostmi (zajištěny obsahem sloučenin stříbra)
- Materiál vložky: polypropylen s antibakteriálními vlastnostmi

**Rozsah dodávky:**

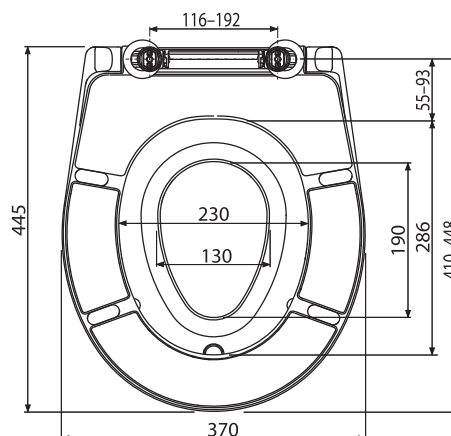
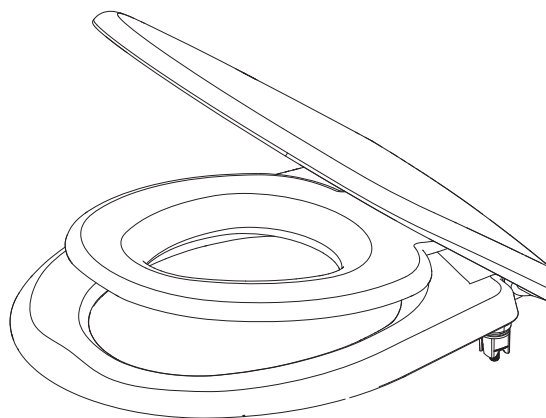
- Sedátko
- Odnímatelná vložka
- Panty P097

**Logistické informace:**

Hmotnost (kus)	3,4262 kg
Rozměr (kus)	375×462×57 mm
Množství (balení)	5 ks
Množství (paleta)	128 ks

**Objednávací číslo:**

Kód	EAN
A603	8595580537821



## P097

PANTY PRO A602 A A603

**Použití:**

- Pro WC sedátko A602 a A603

**Vlastnosti:**

- Kovové tělo
- CLICK systém – lehce čistitelná keramika díky rychle odejmutelnému sedátku
- Univerzálně stavitelné ve dvou osách
- Rychloupínací systém pro rychlou a jednoduchou instalaci

**Rozsah dodávky:**

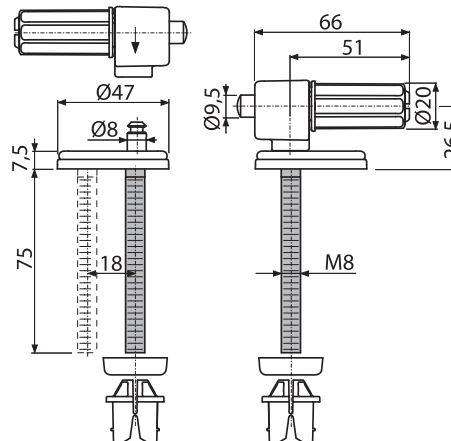
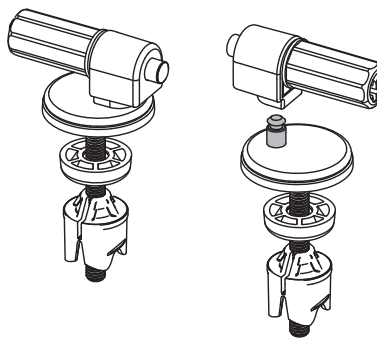
- Nerezový šroub s univerzálním stavitelným mechanismem 2 ks
- Čep s CLICK systémem 2 ks
- Rychloupínací matice 2 ks

**Logistické informace:**

Hmotnost (kus)	0,1432 kg
Rozměr (kus)	90×60×50 mm
Množství (balení)	—
Množství (paleta)	—

**Objednávací číslo:**

Kód	EAN
P097	8595580537838



**P102****WC SEDÁTKO – INTEGROVANÁ VLOŽKA****Použití:**

- Pro WC sedátko A603

**Vlastnosti:**

- Barva: bílá
- Kompatibilní i s A602 a A604, integrovaná vložka však nebude držet na víku sedátka
- Jednoduchá instalace i deinstalace z čepu pantů
- Antibakteriální povrchová úprava
- Materiál: polypropylen s antibakteriálními vlastnostmi

**Rozsah dodávky:**

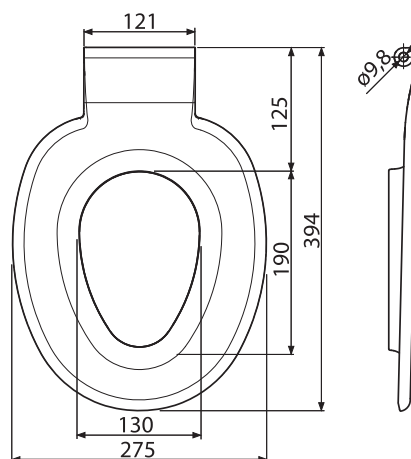
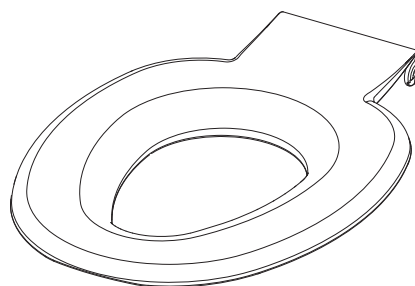
- Sedátko

**Logistické informace:**

Hmotnost (kus)	0,2888 kg
Rozměr (kus)	394×275×30 mm
Množství (balení)	20 ks
Množství (paleta)	320 ks

**Objednávací číslo:**

Kód	EAN
P102	8595580537852





## A604

### WC SEDÁTKO UNIVERZÁLNÍ SOFTCLOSE, DUROPLAST

**Použití:**

- Pro WC mísy dle tabulky kompatibility (stránka 146)

**Vlastnosti:**

- CLICK systém – lehce čistitelná keramika díky rychle odejmutelnému sedátku
- Kovové panty univerzálně stavitelné ve dvou osách
- SOFTCLOSE – bezpečnostní zpomalovací systém zavírání sedátka
- Barevně stálý materiál
- Rychloupínací systém pro rychlou a jednoduchou instalaci
- Materiál: duroplast s antibakteriálními vlastnostmi (zajištěny obsahem sloučenin stříbra)

**Rozsah dodávky:**

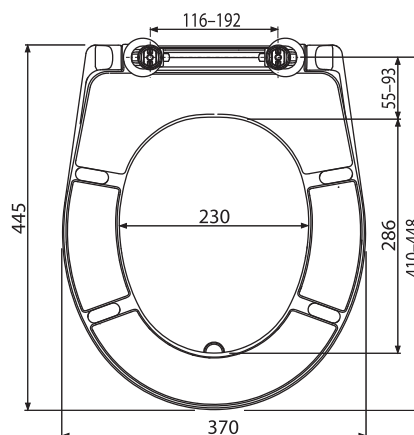
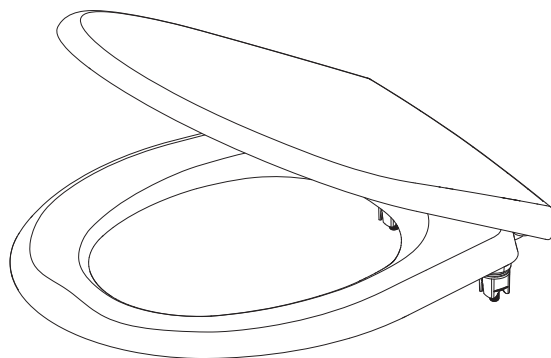
- Sedátko
- Panty P098

**Logistické informace:**

Hmotnost (kus)	3,2 kg
Rozměr (kus)	375x462x57 mm
Množství (balení)	5 ks
Množství (paleta)	120 ks

**Objednávací číslo:**

Kód	EAN	Barva sedátka
A604	8595580539665	Bílá
A604 BAHAMA	8595580541477	Světle hnědá
A604 PERGAMON	8595580541484	Světle béžová
A604 PISTACHIO	8595580541491	Žluto-zelená



## P098

### PANTY PRO A604

**Použití:**

- Pro WC sedátko A604

**Vlastnosti:**

- Kovové tělo
- SOFTCLOSE – bezpečnostní zpomalovací systém zavírání
- CLICK systém – lehce čistitelná keramika díky rychle odejmutelnému sedátku
- Univerzálně stavitelné ve dvou osách
- Rychloupínací systém pro rychlou a jednoduchou instalaci

**Rozsah dodávky:**

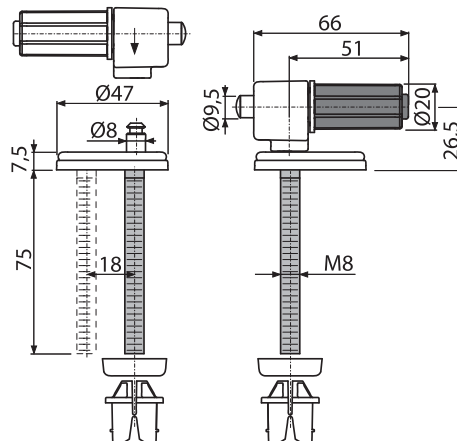
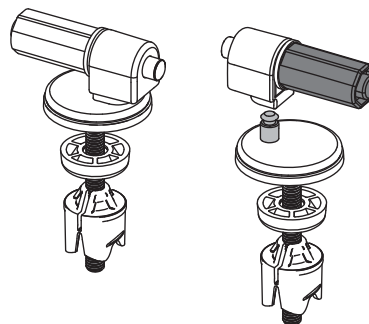
- Nerezový šroub s univerzálním nastavitelným mechanismem 2 ks
- Čep s CLICK systémem a SOFTCLOSE systémem 2 ks
- Rychloupínací matice 2 ks

**Logistické informace:**

Hmotnost (kus)	0,3 kg
Rozměr (kus)	90x60x50 mm
Množství (balení)	—
Množství (paleta)	—

**Objednávací číslo:**

Kód	EAN
P098	8595580537845



## A604 FLOWER

WC SEDÁTKO UNIVERZÁLNÍ SOFTCLOSE, DUROPLAST

**Použití:**

- Pro WC mísy dle tabulky kompatibility (stránka 146)

**Vlastnosti:**

- Barva: bílá s potiskem, motiv KVĚT
- CLICK systém – lehce čitelná keramika díky rychle odejmutelnému sedátku
- Kovové panty univerzálně stavitelné ve dvou osách
- SOFTCLOSE – bezpečnostní zpomalovací systém zavírání sedátka
- Barevně stálý materiál
- Rychloupínací systém pro rychlou a jednoduchou instalaci
- Materiál: duroplast s antibakteriálními vlastnostmi (zajištěny obsahem sloučenin stříbra)

**Rozsah dodávky:**

- Sedátko
- Panty P098

**Logistické informace:**

Hmotnost (kus)	3,22 kg
Rozměr (kus)	375×462×57 mm
Množství (balení)	5 ks
Množství (paleta)	120 ks

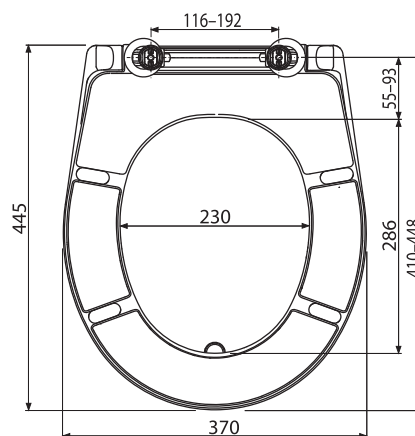
**Objednací číslo:**

Kód	EAN	Barva sedátka	Motiv
A604 FLOWER	8595580541521	Bílá	Květ



Alca®

N



## A604 SHELL

WC SEDÁTKO UNIVERZÁLNÍ SOFTCLOSE, DUROPLAST

**Použití:**

- Pro WC mísy dle tabulky kompatibility (stránka 146)

**Vlastnosti:**

- Barva: bílá s potiskem, motiv MUŠLE
- CLICK systém – lehce čitelná keramika díky rychle odejmutelnému sedátku
- Kovové panty univerzálně stavitelné ve dvou osách
- SOFTCLOSE – bezpečnostní zpomalovací systém zavírání sedátka
- Barevně stálý materiál
- Rychloupínací systém pro rychlou a jednoduchou instalaci
- Materiál: duroplast s antibakteriálními vlastnostmi (zajištěny obsahem sloučenin stříbra)

**Rozsah dodávky:**

- Sedátko
- Panty P098

**Logistické informace:**

Hmotnost (kus)	3,22 kg
Rozměr (kus)	375×462×57 mm
Množství (balení)	5 ks
Množství (paleta)	120 ks

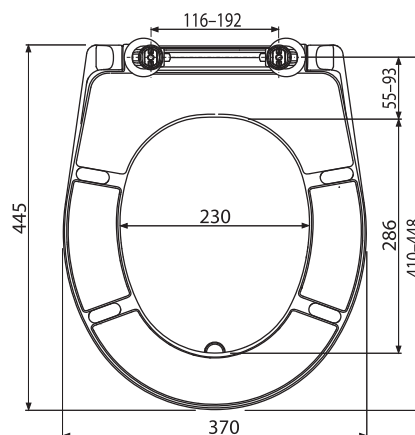
**Objednací číslo:**

Kód	EAN	Barva sedátka	Motiv
A604 SHELL	8595580541545	Bílá	Mušle



Alca®

N



## A604 ZEN

WC SEDÁTKO UNIVERZÁLNÍ SOFTCLOSE, DUROPLAST

**Použití:**

- Pro WC mísy dle tabulky kompatibility (stránka 146)

**Vlastnosti:**

- Barva: bílá s potiskem, motiv ZEN
- CLICK systém – lehce čitelná keramika díky rychle odejmutelnému sedátku
- Kovové panty univerzálně stavitelné ve dvou osách
- SOFTCLOSE – bezpečnostní zpomalovací systém zavírání sedátka
- Barevně stálý materiál
- Rychloupínací systém pro rychlou a jednoduchou instalaci
- Materiál: duroplast s antibakteriálními vlastnostmi (zajištěny obsahem sloučenin stříbra)

**Rozsah dodávky:**

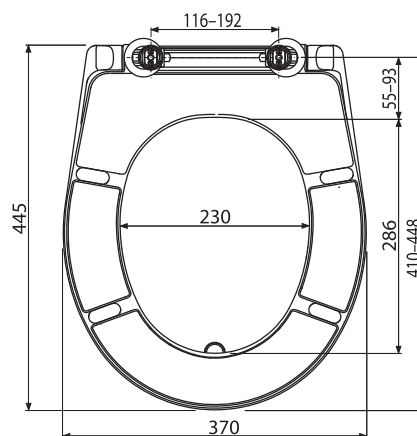
- Sedátko
- Panty P098

**Logistické informace:**

Hmotnost (kus)	3,22 kg
Rozměr (kus)	375x462x57 mm
Množství (balení)	5 ks
Množství (paleta)	120 ks

**Objednávací číslo:**

Kód	EAN	Barva sedátka	Motiv
A604 ZEN	8595580541538	Bílá	Zen



## P098

PANTY PRO A604

**Použití:**

- Pro WC sedátko A604

**Vlastnosti:**

- Kovové tělo
- SOFTCLOSE – bezpečnostní zpomalovací systém zavírání sedátka
- CLICK systém – lehce čitelná keramika díky rychle odejmutelnému sedátku
- Univerzálně stavitelné ve dvou osách
- Rychloupínací systém pro rychlou a jednoduchou instalaci

**Rozsah dodávky:**

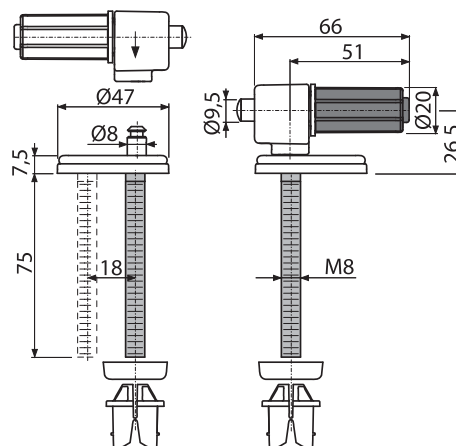
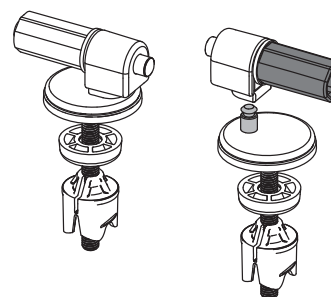
- Nerezový šroub s univerzálním nastavitelným mechanismem 2 ks
- Čep s CLICK systémem a SOFTCLOSE systémem 2 ks
- Rychloupínací matice 2 ks

**Logistické informace:**

Hmotnost (kus)	0,3 kg
Rozměr (kus)	90x60x50 mm
Množství (balení)	—
Množství (paleta)	—

**Objednávací číslo:**

Kód	EAN
P098	8595580537845



**A66**

## WC SEDÁTKO SOFTCLOSE, DUROPLAST

**Použití:**

- Pro WC mísy dle tabulky kompatibility (stránka 146)

**Vlastnosti:**

- Barva: bílá
- CLICK systém – lehce čistitelná keramika díky rychle odejmutelnému sedátku
- Kovové panty stavitelné ve dvou osách
- SOFTCLOSE – bezpečnostní zpomalovací systém zavírání sedátka
- Barevně stálý materiál
- Materiál: duroplast

**Rozsah dodávky:**

- Sedátko
- Panty Z0137ND

**Logistické informace:**

Hmotnost (kus)	2,849 kg
Rozměr (kus)	490x390x60 mm
Množství (balení)	5 ks
Množství (paleta)	80 ks

**Objednávací číslo:**

Kód	EAN
A66	8594045938852

**Z0137ND**

## PANTY PRO A64, A65, A66, A67

**Použití:**

- Pro WC sedátko A64, A65, A66, A67

**Vlastnosti:**

- Kovové tělo
- CLICK systém – lehce čistitelná keramika díky rychle odejmutelnému sedátku
- Univerzálně stavitelné ve dvou osách

**Rozsah dodávky:**

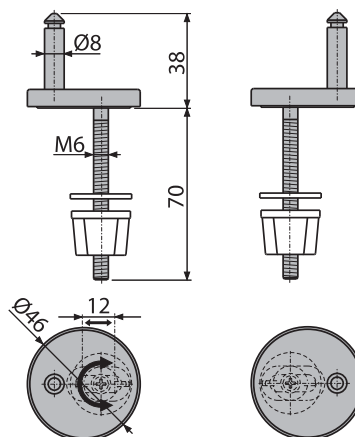
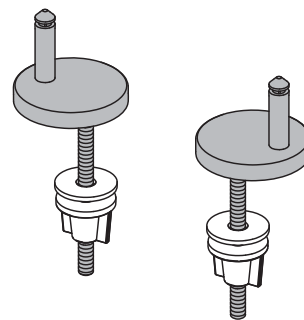
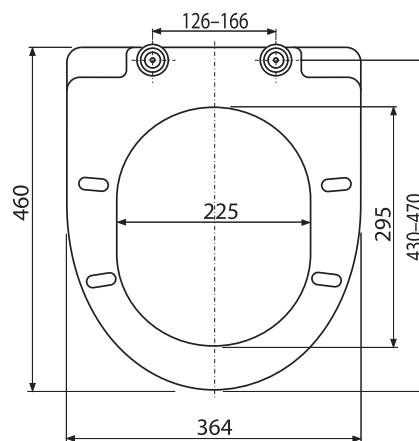
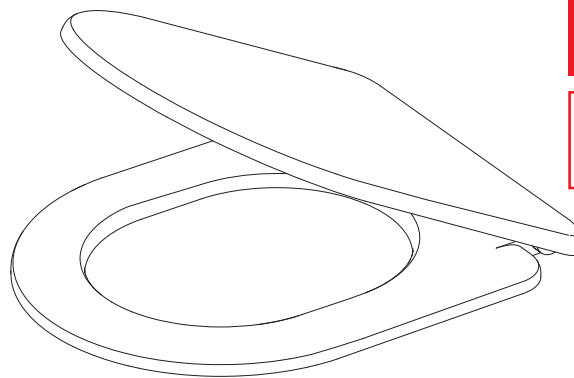
- Nerezový šroub s maticí 2 ks
- Závěs s kovovou krytkou 2 ks

**Logistické informace:**

Hmotnost (kus)	0,113 kg
Rozměr (kus)	110x50x60 mm
Množství (balení)	—
Množství (paleta)	—

**Objednávací číslo:**

Kód	EAN
Z0137ND	8595580538897



## A67

### WC SEDÁTKO SOFTCLOSE, DUROPLAST

**Použití:**

- Pro WC mísy dle tabulky kompatibility (stránka 146)

**Vlastnosti:**

- Barva: bílá
- CLICK systém – lehce čistitelná keramika díky rychle odejmutelnému sedátku
- Kovové panty stavitelné ve dvou osách
- SOFTCLOSE – bezpečnostní zpomalovací systém zavírání sedátka
- Barevně stálý materiál
- Materiál: duroplast

**Rozsah dodávky:**

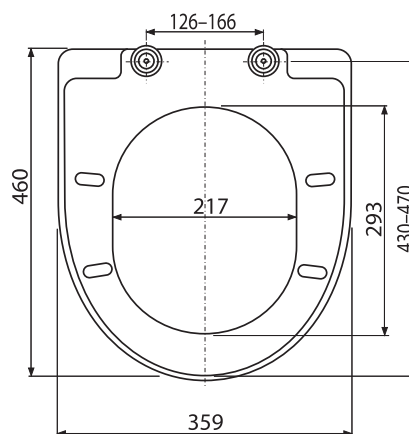
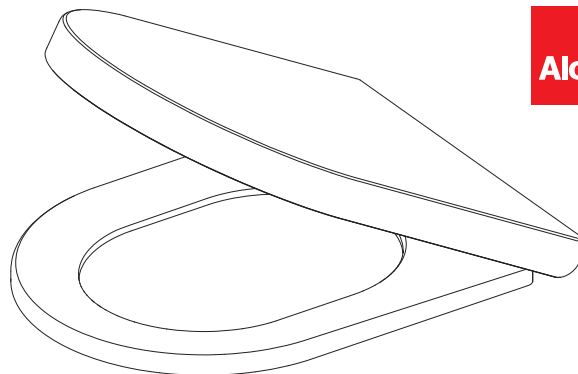
- Sedátko
- Panty Z0137ND

**Logistické informace:**

Hmotnost (kus)	3,212 kg
Rozměr (kus)	490x390x60 mm
Množství (balení)	5 ks
Množství (paleta)	80 ks

**Objednávací číslo:**

Kód	EAN
A67	8594045938869



## Z0137ND

### PANTY PRO A64, A65, A66, A67

**Použití:**

- Pro WC sedátko A64, A65, A66, A67

**Vlastnosti:**

- Kovové tělo
- CLICK systém – lehce čistitelná keramika díky rychle odejmutelnému sedátku
- Univerzálně stavitelné ve dvou osách

**Rozsah dodávky:**

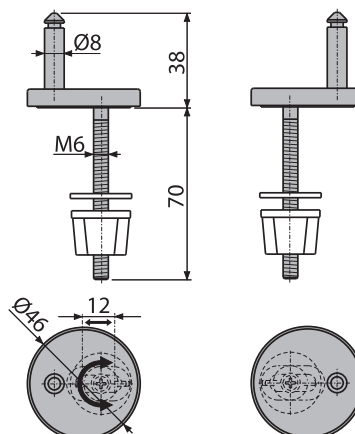
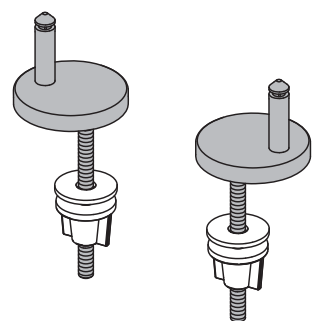
- Nerezový šroub s maticemi 2 ks
- Závěs s kovovou krytkou 2 ks

**Logistické informace:**

Hmotnost (kus)	0,113 kg
Rozměr (kus)	—
Množství (balení)	—
Množství (paleta)	—

**Objednávací číslo:**

Kód	EAN
Z0137ND	8595580538897



**A68**

## WC SEDÁTKO – VLOŽKA

**Použití:**

- Pro WC sedátka

**Vlastnosti:**

- Barva: bílá
- Kompatibilní do většiny WC sedátek
- Materiál: polypropylen

**Rozsah dodávky:**

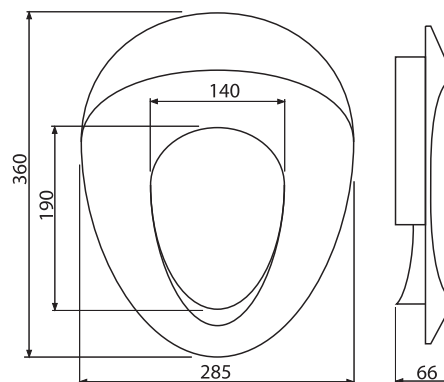
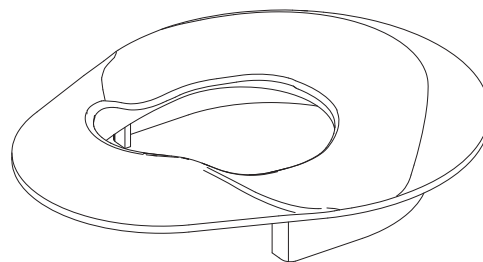
- Sedátko

**Logistické informace:**

Hmotnost (kus)	0,339 kg
Rozměr (kus)	360×285×66 mm
Množství (balení)	7 ks
Množství (paleta)	252 ks

**Objednávací číslo:**

Kód	EAN
A68	8594045936117

**A3550**

## WC SEDÁTKO

**Použití:**

- Pro WC mísy

**Vlastnosti:**

- Barva: bílá
- Plastové panty
- Materiál: polypropylen

**Rozsah dodávky:**

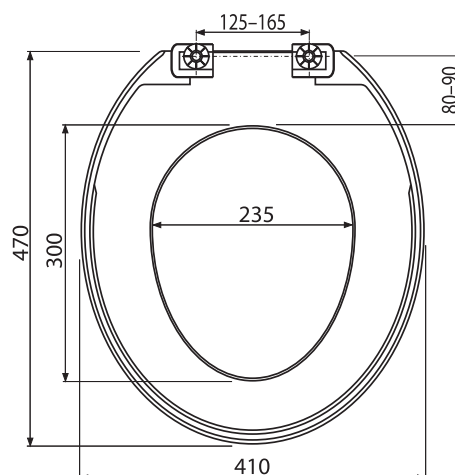
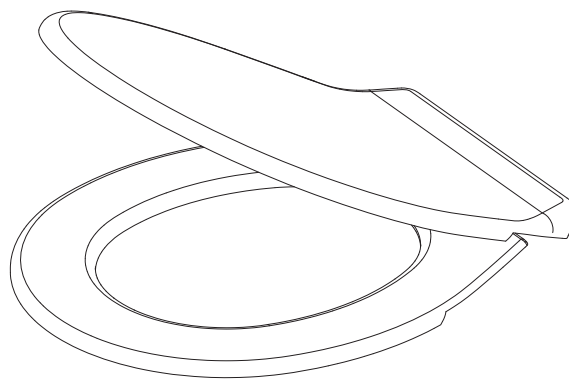
- Sedátko
- Panty

**Logistické informace:**

Hmotnost (kus)	0,872 kg
Rozměr (kus)	435×390×50 mm
Množství (balení)	15 ks
Množství (paleta)	300 ks

**Objednávací číslo:**

Kód	EAN
A3550	8594045930795



## A3551

### WC SEDÁTKO

**Použití:**

- Pro WC mísy

**Vlastnosti:**

- Barva: bílá
- Plastové panty
- Materiál: polypropylen

**Rozsah dodávky:**

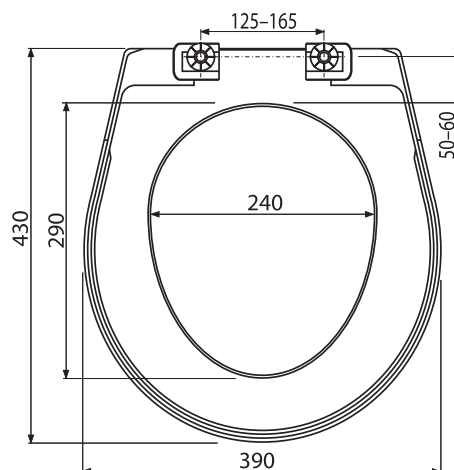
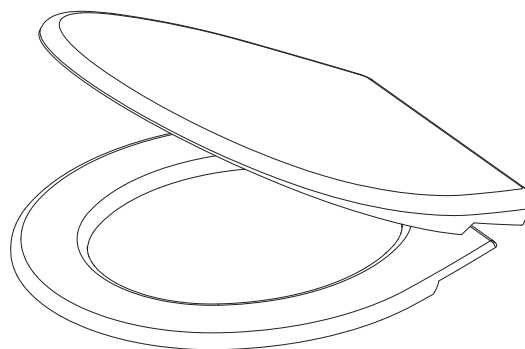
- Sedátko
- Panty

**Logistické informace:**

Hmotnost (kus)	0,6866 kg
Rozměr (kus)	475×410×50 mm
Množství (balení)	15 ks
Množství (paleta)	300 ks

**Objednací číslo:**

Kód	EAN
A3551	8594045933741



## A3553

### WC SEDÁTKO

**Použití:**

- Pro WC mísy

**Vlastnosti:**

- Barva: bílá
- Plastové panty
- Materiál: polypropylen

**Rozsah dodávky:**

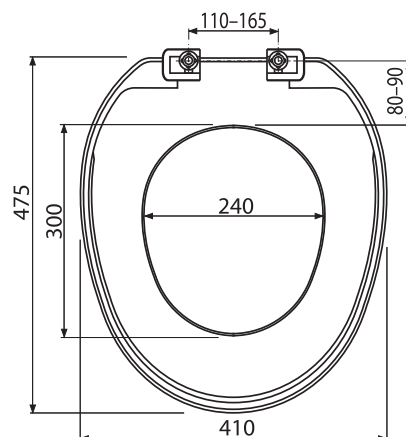
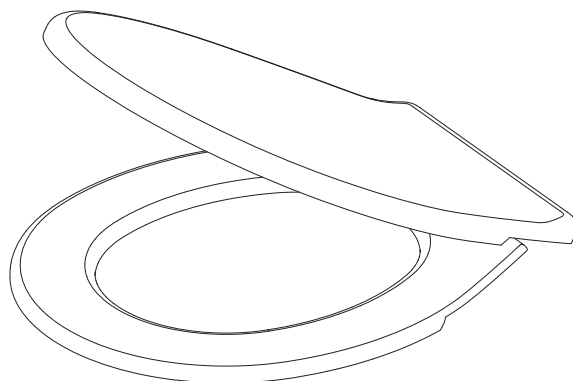
- Sedátko
- Panty

**Logistické informace:**

Hmotnost (kus)	0,760 kg
Rozměr (kus)	480×410×50 mm
Množství (balení)	15 ks
Množství (paleta)	240 ks

**Objednací číslo:**

Kód	EAN
A3553	8594045931532







# Podlahové žlaby

Liniové podlahové žlaby	166
Liniové podlahové žlaby Antivandal	183
Odtokové systémy	187
Rohové podlahové žlaby	192
Liniové podlahové žlaby plastové	193
Rošty pro podlahové žlaby	197
Podlahové žlaby – příslušenství	209
Nerezové lišty pro spádovanou podlahu	212
Bazénové rošty	213
Formulář pro zadávání atypických žlabů ALCA	216



VYSOKÝ PRŮTOK  
VODY (AŽ 68 L/MIN)

DOKONALE  
ČISTITELNÝ SIFON

NÍZKÁ STAVEBNÍ  
VÝŠKA (55 MM)

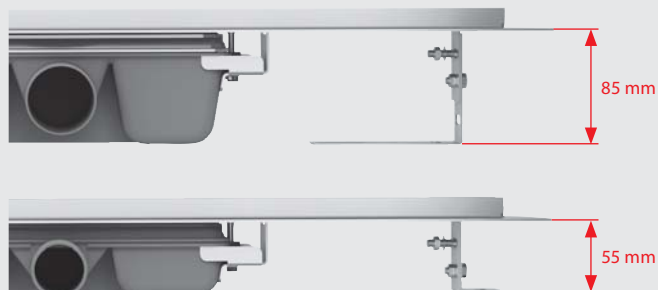
KOMBINOVANÁ  
ZÁPACHOVÁ  
UZÁVĚRA

ZÁRUKA 25 LET

## Technické informace

### ŽLABY ALCA S NÍZKOU STAVEBNÍ VÝŠKOU

Nerezové i plastové žlaby ALCA jsou uzpůsobeny nejvyšším nárokům na zabudování. Nabízená minimální stavební výška žlabů ALCA je od 55 mm do 85 mm. Výška 55 mm je vhodná pro rekonstrukce domů, kde je úzký profil betonové vrstvy podlahy. Výška 85 mm je vhodná pro novostavby, ve kterých se už při projektování koupelny počítá se zabudováním žlabu.



### BOČNÍ A SVISLÉ SIFONY NEREZOVÝCH ŽLABŮ ALCA

Sifon je zabudován do žlabu již z výroby, tím je zajištěna jeho 100% vodotěsnost. Nabízíme sifony s bočním a svislým vývodem odpadní trubky. Sifony se svislým vývodem odpadní trubky jsou vhodné zejména pro montované dřevostavby.



boční napojení

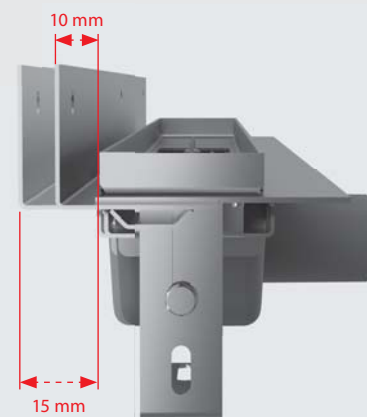


svislé napojení

### NASTAVITELNÝ VERTIKÁLNÍ LÍMEC U APZ4 FLEXIBLE

Žlaby APZ4, APZ104 Low, APZ1004 a APZ1104 Low jsou určeny pro instalaci přímo ke stěně sprchového koutu. Vertikální izolační límeec je nastavitelný pro libovolný obklad stěny v tloušťce od 6–12 mm. Rozdíl v tloušťkách obkladů se proto nemusí vyrovnávat vrstvou lepidla.

Na rozdíl od ostatních líniových žlabů jsou žlaby FLEXIBLE přichyceny nejenom do podlahy, ale také přes vertikální límeec do stěny sprchového koutu. Následně je límeec překryt hydroizolací a obkladem stěny. Žlab tím získá lepší schopnost odizolovat prostor od vlhkosti. Také spádování koupelny ke stěně je snazší.



### KOMBINOVANÁ ZÁPACHOVÁ UZÁVĚRA P095

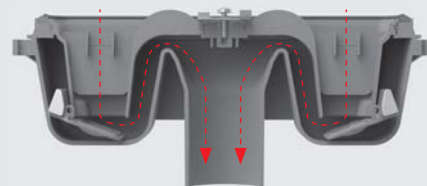
Tato zápachová uzávěra je vhodná do sprchových koutů, kde se očekává nižší frekvence sprchování. Nedostatečným zavodňováním sifonu dojde k vyschnutí vody v zápachové uzávěře. Jsou to např. rekreační prostory a prostory se sezónním využitím.

Vlastnosti:

- průtok 60 l/min
- kompatibilní s nerezovými žlaby APZ1, APZ4, APZ5, APZ6, APZ7, APZ11, APZ1001, APZ1004, APZ1006, APZ1007, ARZ1
- sada 2 kusů pro 1 žlab
- lze vyměnit i v zabudovaném žlabu



Pokud sifonem neprotéká voda, klapky jsou uzavřeny a i při vyschnutí vodní zápachové uzávěry zabraňují prostupu zápachu z kanalizace.



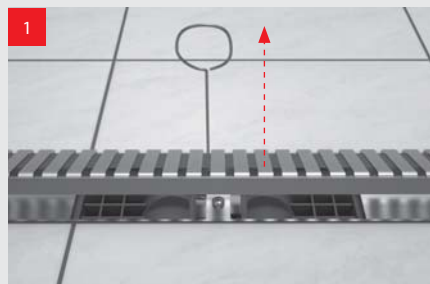
Při průtoku vody se otevrou klapky a umožní tak odtok vody.

## ATYPICKÉ PODLAHOVÉ ŽLABY ALCA NA MÍRU

Standardně dodávané nerezové podlahové žlaby ALCA je možné na požadavek zákazníka vyrobit i v atypických rozměrech (délka, tvar, umístění sifonu a jiné). Větší rozměry a jiná speciální řešení odvodnění prostor lze dodat jako individuální projekt ve spolupráci s našimi obchodními zástupci. Tato individuální řešení budou vždy splňovat veškeré parametry podlahových žlabů ALCA se všemi výhodami.

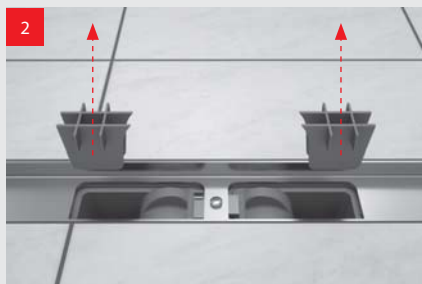


## ÚDRŽBA NEREZOVÝCH PODLAHOVÝCH ŽLABŮ ALCA



### 1 Vyjmутé roštu

Vyjmутé roštu pomocí háčku. Háček je součástí balení, při instalaci jej prosím uschovejte! Vaničku žlabu umyjte proudem vody.



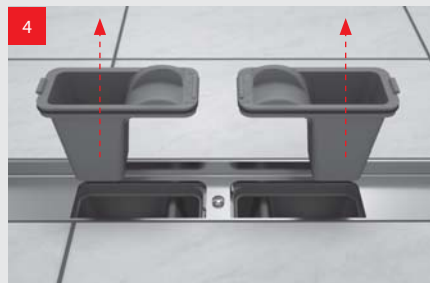
### 2 Hrubé nečistoty

K zachytávání hrubých nečistot slouží vyjmутelná mřížka. Po vyjmутí očistěte proudem vody.



### 3 Pojistka

Otočte pojistkou zápachové uzávěry o 90°.



### 4 Zápachová uzávěra

Vyjmутé zápachové uzávěry. Použijte kývavý pohyb ze strany na stranu k podélným okrajům vaničky. Při zpětném vkládání zápachových uzávěr je nutné vložit nejdříve stranu s mřížkou (vzdálenější od středu), poté dotlačit plnou část (bližší ke středu). K zajištění uzávěr proti vyplavení otočte pojistkou o 90°.



### 5 Čištění

Vyčistěte komory sifonu (proudem vody nebo mechanicky). Pružinou lze vyčistit i odpadní trubku. Vaničku a mřížky čistěte minimálně 4x za rok. Sifon doporučujeme čistit minimálně 1x za měsíc nebo okamžitě po poklesu průtoku žlabu (voda neodtéká a zůstává ve sprchovém koutě).

## Technické informace

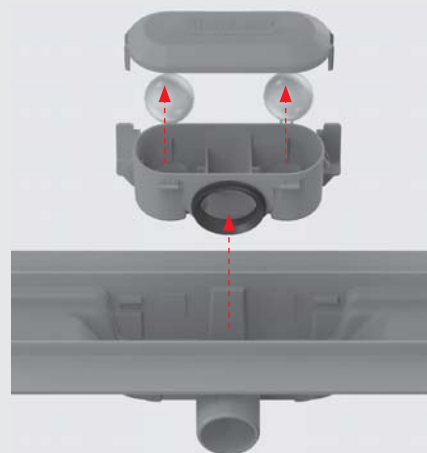
### KOMBINOVANÁ ZÁPACHOVÁ UZÁVĚRA PLASTOVÉHO ŽLABU ALCAPLAST

Tato zápachová uzávěra je vhodná do sprchových koutů, kde se očekává nižší frekvence sprchování. Nedostatečným zavodňováním sifonu dojde k vyschnutí vody v zápachové uzávěře. Jsou to např. rekreační prostory a prostory se sezónním využitím.

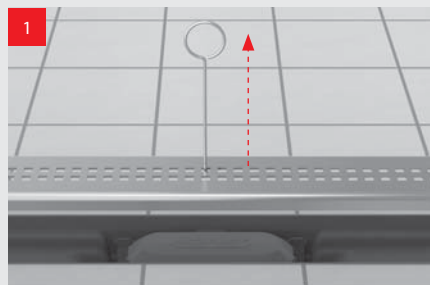
Při vysychání vody v zápachové uzávěře se postupně snižuje hladina a plastové kuličky plynule zapadají do odtokových otvorů. Po úplném vyschnutí vody kuličky zcela zaplní otvor, vytvoří tak suchou zápachovou uzávěru a zabraňují prostupu zápachu z kanalizace.

Vlastnosti:

- kombinovaná zápachová uzávěra je součástí balení
- průtok 31 l/min
- kompatibilní s plastovými žlaby APZ8, APZ9, APZ10
- lze vyměnit i v zabudovaném žlabu

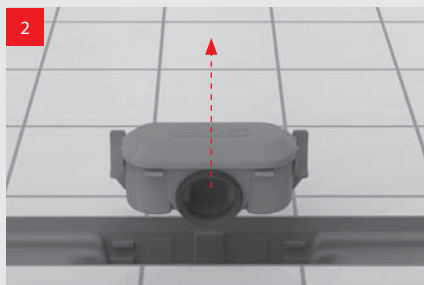


### ÚDRŽBA PLASTOVÝCH PODLAHOVÝCH ŽLABŮ ALCAPLAST



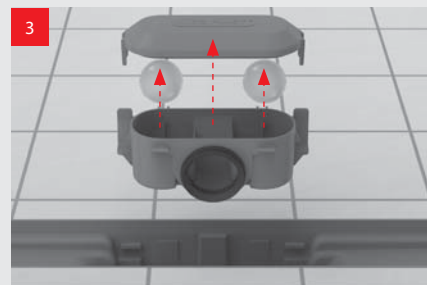
#### Vyjmutí roštu

Vyjměte rošt pomocí háčku. Háček je součástí balení, při instalaci jej prosím uschovejte! Vaničku žlabu umyjte proudem vody.



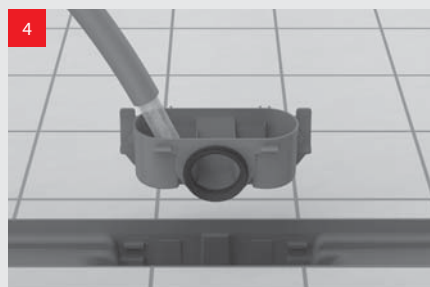
#### Vyjmutí zápachové uzávěry

Po uvolnění kotvicích prvků na zadní straně sifonu jej jednoduše vyjměte ze žlabu.



#### Rozložení zápachové uzávěry

Pojistkami po stranách sifonu uvolníme kryt a vyjmeme kuličky kombinované zápachové uzávěry.



#### Vypláchnutí zápachové uzávěry

Proudem tekoucí vody propláchněte zápachovou uzávěru, opláchněte kuličky a kryt sifonu. Při zpětném vkládání zápachové uzávěry je nutné nejprve vložit stranu s odtokovou dírou do zámku ve žlabu, a poté na druhé straně opětovně sifon zajistit kotvicími prvky.



#### Vypláchnutí žlabu

Vyčistěte komory sifonu (proudem vody nebo mechanicky). Pružinou lze vyčistit i odpadní trubku. Vaničku a mřížky čistěte minimálně 4x za rok. Sifon doporučujeme čistit minimálně 1x za měsíc nebo okamžitě po poklesu průtoku žlabu (voda neodtéká a zůstává ve sprchovém koutě).

## NEREZOVÁ LIŠTA ALCA PRO SPÁDOVANOU PODLAHU

Spádovací lišta pomáhá zakrýt přechod vzniklý během výstavby sprchového koutu mezi spádovanou a nespádovanou částí podlahy. Je dodávána v matné povrchové úpravě, v pravém, levém nebo oboustranném provedení, v délkách 1000 mm a 1200 mm.

Lišty APZ901M, APZ902M a APZ905M jsou určeny pro tloušťku dlažby 10 mm, lišty APZ903M, APZ904M a APZ906M pro tloušťku dlažby 12 mm. Pravé a levé provedení se určuje ve směru spádu dlažby ke sprchovému žlabu. Oboustranné provedení se dá použít jako vymežovací lišta za žlab, a v případě nutnosti i jako spádovací lišta.

Pro zakrácení nerezové spádovací lišty doporučujeme použít ruční pilku.

Kód produktu	Výška límce	Délka lišty (mm)	Materiál	Provedení
APZ901M	12	1000/1200	Nerez mat	Levá
APZ902M	12	1000/1200	Nerez mat	Pravá
APZ903M	14	1000/1200	Nerez mat	Levá
APZ904M	14	1000/1200	Nerez mat	Pravá
APZ905M	12	1000/1200	Nerez mat	Oboustranná
APZ906M	14	1000/1200	Nerez mat	Oboustranná



## BAZÉNOVÉ ROŠTY ALCA Z MATERIÁLŮ PRO AGRESIVNÍ PROSTŘEDÍ BAZÉNŮ

Požadavky na výstavbu a rekonstrukci bazénů a moderních wellness areálů si vyžadují používání nových postupů a technologií. Bazénové rošty ALCA splňují náročná kritéria na architekturu i design a přicházejí s technicky jednoduchým řešením.

Kvalitní materiály – nerezová ocel AISI 316 a PVC, obsahující UV stabilizátor, zaručují odolnost proti bazénové chemii i účinkům UV záření. Při běžné údržbě je možné používat parní a tlakové čisticí stroje. Bazénové rošty ALCA jsou odolné proti mechanickému poškození a nadměrnému usazování řas a bakterií. Protiskluzová úprava zaručuje bezpečný pohyb okolo bazénu.

Jednoduchá montáž a možnost výroby atypických řešení dává stavebním a montážním firmám svobodu při realizaci náročných nápadů architektů a stavebních inženýrů.

Vlastnosti:

- kvalitní nerezová ocel AISI 316
- rychlá montáž
- snadná údržba parními a tlakovými čističi
- odolnost vůči usazování řas a bakterií, bazénové chemii, mechanickému poškození, UV záření
- provedení s protiskluzem a bez protiskluzu
- individuální řešení pro zákazníka do 30 dnů
- nově nabízíme i obloukové bazénové rošty s rádiusem od R1250 mm



## APZ1- PODLAHOVÝ ŽLAB S OKRAJEM PRO PERFOROVANÝ ROŠT

### Použití:

- Pro použití uvnitř budov
- Pro odvodnění sprch v úrovni podlahy
- Pro osazení do prostoru nebo do blízkosti stěn
- Pro perforované nerez rošty
- Pro bezbariérový přístup

### Vlastnosti:

- Podlahový žlab z nerezové oceli (zušlechtnění materiálu mořením a pasivací, elektrochemické přešetření)
- Stavební výška od 85 mm
- Výškově stavitelný
- Sifon spojen se žlabem – 100% vodotěsnost
- Samolepící páska pro kvalitní hydroizolaci
- Mechanicky čistitelný sifon až po odpadní trubku
- Límec a vpust jsou chráněny fólií, vanička polystyrenovou vložkou
- Vysoký průtok je umožněn díky dvěma komorám sifonu
- Možnost dokoupení kombinované zápachové uzávěry
- Záruka 25 let
- Materiál žlabu: nerezová ocel AISI 304, DIN 1.4301, ČSN 17240
- Materiál sifonu: polypropylen

### Normy:

ČSN EN 1253

### Technické parametry:

Zápachová uzávěra	50 mm
Průtok	60–68,8 l/min
Odolnost zápachové uzávěry proti tlaku	982 Pa
Průměr odpadního potrubí	50 mm
Minimální tloušťka betonu	85 mm
Celková stavební výška	100–158 mm
Třída zatížení K3	300 kg

### Rozsah dodávky:

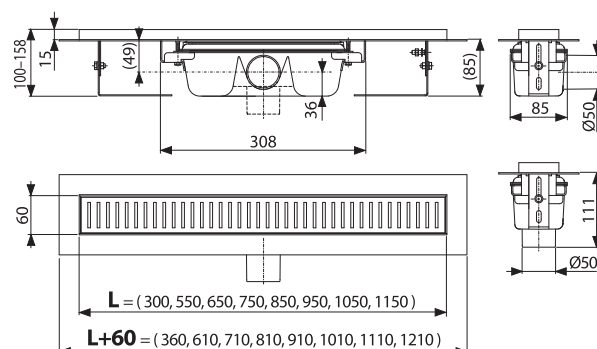
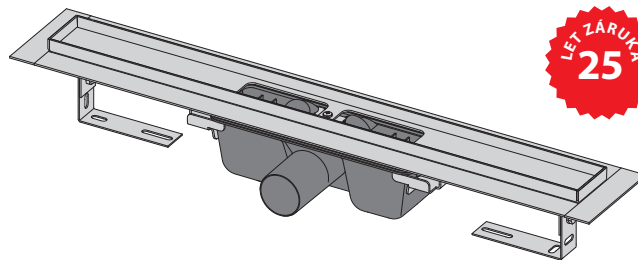
- Žlab smontovaný se sifonem
- Kotvicí set: vrut  $\text{Ø}6 \times 50$  – 2 ks, hmoždinka  $\text{Ø}10$  – 2 ks
- Samolepící hydroizolační páska
- Ochranná fólie límce žlabu a vtoku do sifonu
- Instalační kryt koryta
- Fixační materiál pro uchycení stavitelných noh: šroub  $\text{M}6 \times 12$  – 2 ks

### Objednací číslo:

Kód	EAN	Délka žlabu (L)	Hmotnost (kus)	Rozměr (kus)	Množství (balení)	Množství (paleta)
APZ1-300	8594045939194	300 mm	1,9548 kg	385×175×130 mm	9 ks	144 ks
APZ1-550	8594045939200	550 mm	2,842 kg	620×170×135 mm	12 ks	36 ks
APZ1-650	8594045932928	650 mm	3,114 kg	720×170×135 mm	12 ks	36 ks
APZ1-750	8594045932935	750 mm	3,3596 kg	820×170×135 mm	12 ks	36 ks
APZ1-850	8594045932942	850 mm	3,5686 kg	920×170×135 mm	12 ks	36 ks
APZ1-950	8594045932959	950 mm	3,8509 kg	1020×170×135 mm	12 ks	36 ks
APZ1-1050	8594045932966	1050 mm	4,0954 kg	1120×170×135 mm	12 ks	36 ks
APZ1-1150	8594045939897	1150 mm	4,2962 kg	1120×170×135 mm	12 ks	36 ks

### Atypická řešení výroby:

Nestandardní rozměry a jiná speciální řešení lze dodat jako individuální projekt na objednávku (délka, tvar, umístění sifonu, druh nerez aj.)



**APZ101-\_\_\_ Low****PODLAHOVÝ ŽLAB S OKRAJEM PRO PERFOROVANÝ ROŠT****Použití:**

- Pro použití uvnitř budov
- Pro odvodnění sprch v úrovni podlahy
- Pro osazení do prostoru nebo do blízkosti stěn
- Pro perforované nerez rošty
- Pro bezbariérový přístup
- Pro místa s omezenou stavební výškou podlahy

**Vlastnosti:**

- Podlahový žlab z nerezové oceli (zušlechtnění materiálu mořením a pasivací, elektrochemické přešetření)
- Stavební výška od 55 mm
- Výškově stavitelný
- Sifon spojen se žlabem – 100% vodotěsnost
- Samolepící páska pro kvalitní hydroizolaci
- Mechanicky čistitelný sifon až po odpadní trubku
- Límec a vpust jsou chráněny fólií, vanička polystyrenovou vložkou
- Vysoký průtok je umožněn díky dvěma komorám sifonu
- Záruka 25 let
- Materiál žlabu: nerezová ocel AISI 304, DIN 1.4301, ČSN 17240
- Materiál sifonu: polypropylen

**Normy:**

ČSN EN 1253

**Technické parametry:**

Zápachová uzávěra	28 mm
Průtok	32 l/min
Odolnost zápachové uzávěry proti tlaku	575 Pa
Průměr odpadního potrubí	40 mm
Minimální tloušťka betonu	55 mm
Celková stavební výška	70–96 mm
Třída zatížení K3	300 kg

**Rozsah dodávky:**

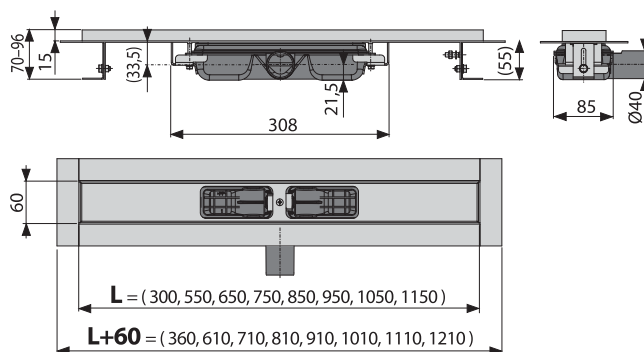
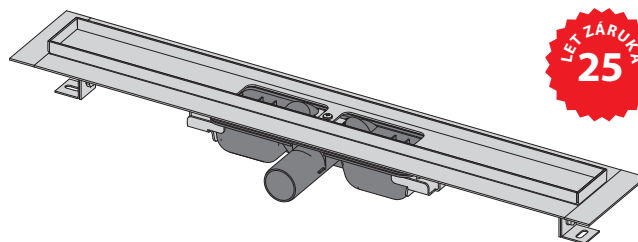
- Žlab smontovaný se sifonem
- Kotvicí set: vřut Ø6×50 – 2 ks, hmoždinka Ø10 – 2 ks
- Samolepící hydroizolační páska
- Ochranná fólie límce žlabu a vtoku do sifonu
- Instalační kryt koryta
- Fixační materiál pro uchycení stavitelných noh: šroub M6×12 – 2 ks

**Objednávací číslo:**

Kód	EAN	Délka žlabu (L)	Hmotnost (kus)	Rozměr (kus)	Množství (balení)	Množství (paleta)
APZ101-300	8595580510060	300 mm	1,8334 kg	385×175×130 mm	9 ks	144 ks
APZ101-550	8595580504137	550 mm	2,7206 kg	620×170×135 mm	12 ks	36 ks
APZ101-650	8595580504144	650 mm	2,9947 kg	720×170×135 mm	12 ks	36 ks
APZ101-750	8595580504151	750 mm	3,2418 kg	820×170×135 mm	12 ks	36 ks
APZ101-850	8595580504168	850 mm	3,4505 kg	920×170×135 mm	12 ks	36 ks
APZ101-950	8595580504175	950 mm	3,731 kg	1020×170×135 mm	12 ks	36 ks
APZ101-1050	8595580504182	1050 mm	3,9761 kg	1120×170×135 mm	12 ks	36 ks
APZ101-1150	8595580504199	1150 mm	4,1748 kg	1220×170×135 mm	12 ks	36 ks

**Atypická řešení výroby:**

Nestandardní rozměry a jiná speciální řešení lze dodat jako individuální projekt na objednávku (délka, tvar, umístění sifonu, druh nerez aj.)





## APZ1001-

PODLAHOVÝ ŽLAB S OKRAJEM PRO PERFOROVANÝ ROŠT,  
SVISLÝ ODTOK



**Použití:**

- Pro použití uvnitř budov
- Pro dřevostavby a montované stavby
- Pro odvodnění sprch v úrovni podlahy
- Pro osazení do prostoru nebo do blízkosti stěn
- Pro perforované nerez rošty
- Pro bezbariérový přístup

**Vlastnosti:**

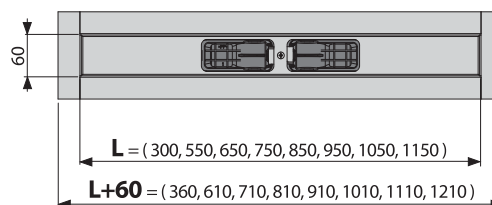
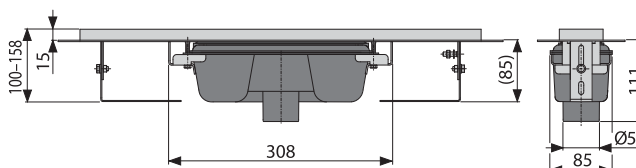
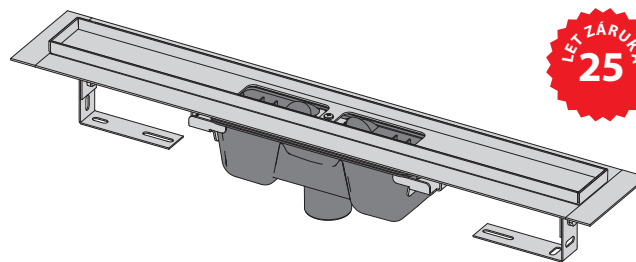
- Podlahový žlab z nerezové oceli (zušlechtnění materiálu mořením a pasivací, elektrochemické přešetření)
- Stavební výška od 85 mm
- Výškově stavitelný
- Sifon spojen se žlabem – 100% vodotěsnost
- Samolepící páska pro kvalitní hydroizolaci
- Mechanicky čistitelný sifon až po odpadní trubku
- Límec a vpust jsou chráněny fólií, vanička polystyrenovou vložkou
- Vysoký průtok je umožněn díky dvěma komorám sifonu
- Možnost dokoupení kombinované zápachové uzávěry
- Záruka 25 let
- Materiál žlabu: nerezová ocel AISI 304, DIN 1.4301, ČSN 17240
- Materiál sifonu: polypropylen

**Normy:**

ČSN EN 1253

**Technické parametry:**

Zápachová uzávěra	50 mm
Průtok	60–68,8 l/min
Odolnost zápachové uzávěry proti tlaku	590 Pa
Průměr odpadního potrubí	50 mm
Minimální tloušťka betonu	85 mm
Celková stavební výška	100–158 mm
Třída zatížení K3	300 kg



**Rozsah dodávky:**

- Žlab smontovaný se sifonem
- Kotvicí set: vrut Ø6x50 – 2 ks, hmoždinka Ø10 – 2 ks
- Samolepící hydroizolační páska
- Ochranná fólie límce žlabu a vtoku do sifonu
- Instalační kryt koryta
- Fixační materiál pro uchycení stavitelných noh: šroub M6x12 – 2 ks

**Objednávací číslo:**

Kód	EAN	Délka žlabu (L)	Hmotnost (kus)	Rozměr (kus)	Množství (balení)	Množství (paleta)
APZ1001-300	8595580527235	300 mm	1,9486 kg	385x175x130 mm	9 ks	144 ks
APZ1001-550	8595580527242	550 mm	2,8359 kg	685x170x135 mm	12 ks	36 ks
APZ1001-650	8595580527259	650 mm	3,1079 kg	720x170x135 mm	12 ks	36 ks
APZ1001-750	8595580527266	750 mm	3,355 kg	820x170x135 mm	12 ks	36 ks
APZ1001-850	8595580527273	850 mm	3,564 kg	720x135x170 mm	12 ks	36 ks
APZ1001-950	8595580527280	950 mm	3,8463 kg	1020x170x135 mm	12 ks	36 ks
APZ1001-1050	8595580527297	1050 mm	4,0893 kg	1120x135x170 mm	12 ks	36 ks
APZ1001-1150	8595580527303	1150 mm	4,2901 kg	1220x135x170 mm	12 ks	36 ks

**Atypická řešení výrobku:**

Nestandardní rozměry a jiná speciální řešení lze dodat jako individuální projekt na objednávku (délka, tvar, umístění sifonu, druh nerez aj.)

**APZ1101-\_\_\_ Low**

PODLAHOVÝ ŽLAB S OKRAJEM PRO PERFOROVANÝ ROŠT,  
SVISLÝ ODTOK

**Použití:**

- Pro použití uvnitř budov
- Pro dřevostavby a montované stavby
- Pro odvodnění sprch v úrovni podlahy
- Pro osazení do prostoru nebo do blízkosti stěn
- Pro perforované nerez rošty
- Pro bezbariérový přístup
- Pro místa s omezenou stavební výškou podlah

**Vlastnosti:**

- Podlahový žlab z nerezové oceli (zušlechtnění materiálu mořením a pasivací, elektrochemické přešetření)
- Stavební výška od 55 mm
- Výškově stavitelný
- Sifon spojen se žlabem – 100% vodotěsnost
- Samolepící páska pro kvalitní hydroizolaci
- Mechanicky čistitelný sifon až po odpadní trubku
- Límec a vpust jsou chráněny fólií, vanička polystyrenovou vložkou
- Vysoký průtok je umožněn díky dvěma komorám sifonu
- Záruka 25 let
- Materiál žlabu: nerezová ocel AISI 304, DIN 1.4301, ČSN 17240
- Materiál sifonu: polypropylen

**Normy:**

ČSN EN 1253

**Technické parametry:**

Zápachová uzávěra	28 mm
Průtok	32 l/min
Odolnost zápachové uzávěry proti tlaku	575 Pa
Průměr odpadního potrubí	40 mm
Minimální tloušťka betonu	55 mm
Celková stavební výška	70–96 mm
Třída zatížení K3	300 kg

**Rozsah dodávky:**

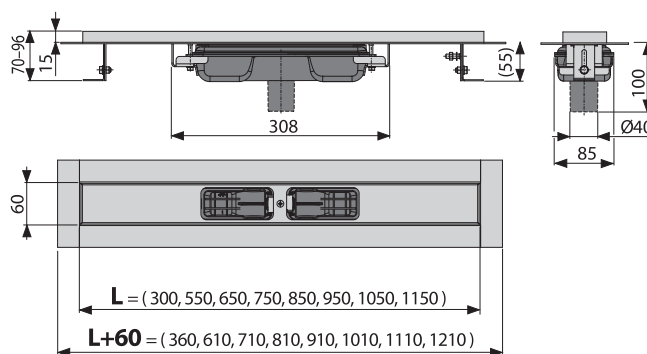
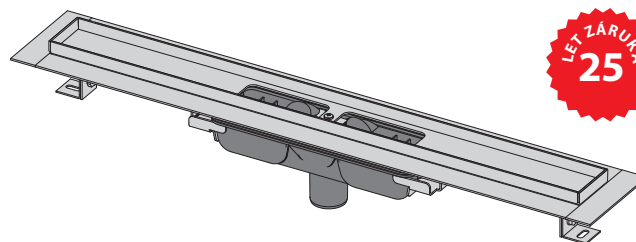
- Žlab smontovaný se sifonem
- Kotvicí set: vrt  $\varnothing 6 \times 50$  – 2 ks, hmoždinka  $\varnothing 10$  – 2 ks
- Samolepící hydroizolační páska
- Ochranná fólie límce žlabu a vtoku do sifonu
- Instalační kryt koryta
- Fixační materiál pro uchycení stavitelných noh: šroub  $M6 \times 12$  – 2 ks

**Objednací číslo:**

Kód	EAN	Délka žlabu (L)	Hmotnost (kus)	Rozměr (kus)	Množství (balení)	Množství (paleta)
APZ1101-300	8595580527310	300 mm	1,8327 kg	385×175×130 mm	9 ks	144 ks
APZ1101-550	8595580527327	550 mm	2,7199 kg	680×170×130 mm	12 ks	36 ks
APZ1101-650	8595580527334	650 mm	2,9919 kg	720×170×130 mm	12 ks	36 ks
APZ1101-750	8595580527341	750 mm	3,239 kg	820×170×135 mm	12 ks	36 ks
APZ1101-850	8595580527358	850 mm	3,448 kg	920×170×135 mm	12 ks	36 ks
APZ1101-950	8595580527365	950 mm	3,7303 kg	1020×170×135 mm	12 ks	36 ks
APZ1101-1050	8595580527372	1050 mm	3,9733 kg	1120×170×135 mm	12 ks	36 ks
APZ1101-1150	8595580527389	1150 mm	4,1741 kg	1220×170×135 mm	12 ks	36 ks

**Atypická řešení výrobku:**

Nestandardní rozměry a jiná speciální řešení lze dodat jako individuální projekt na objednávku (délka, tvar, umístění sifonu, druh nerez aj.)



## APZ4- Flexible

PODLAHOVÝ ŽLAB S OKRAJEM PRO PERFOROVANÝ ROŠT A S NASTAVITELNÝM LÍMCEM KE STĚNĚ



### Použití:

- Pro použití uvnitř budov
- Pro odvodnění sprch v úrovni podlahy
- Pro osazení přímo ke stěně
- Pro perforované rošty
- Pro bezbariérový přístup

### Vlastnosti:

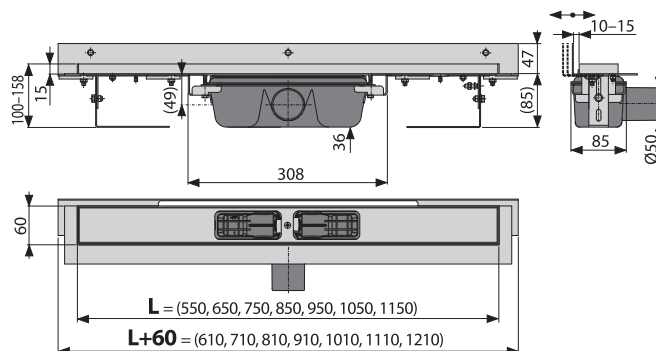
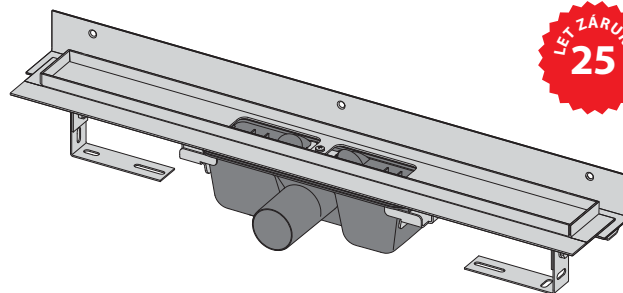
- Podlahový žlab z nerezové oceli (zušlechtnění materiálu mořením a pasivací, elektrochemické přešetření)
- Nastavitelný vertikální izolační límec pro obklady o síle 6–12 mm
- Stavební výška od 85 mm
- Výškově nastavitelný
- Sífon spojen se žlabem – 100% vodotěsnost
- Samolepící páska pro kvalitní hydroizolaci
- Mechanicky čistitelný sífon až po odpadní trubku
- Límec a vpust jsou chráněny fólií, vanička polystyrenovou vložkou
- Vysoký průtok je umožněn díky dvěma komorám sífonu
- Uspadňuje spádování podlahy
- Kvalitnější a bezpečnější přechod izolace z podlahy na stěnu
- Možnost dokoupení kombinované zápachové uzávěry
- Záruka 25 let
- Materiál žlabu: nerezová ocel AISI 304, DIN 1.4301, ČSN 17240
- Materiál sífonu: polypropylen

### Normy:

ČSN EN 1253

### Technické parametry:

Zápachová uzávěra	50 mm
Průtok	60–68,8 l/min
Odolnost zápachové uzávěry proti tlaku	982 Pa
Průměr odpadního potrubí	50 mm
Minimální tloušťka betonu	85 mm
Celková stavební výška	100–158 mm
Posun límce	10–15 mm
Třída zatížení K3	300 kg



### Rozsah dodávky:

- Žlab smontovaný se sífonem
- Kotvicí set: vrut  $\varnothing 6 \times 50$  – 2 ks, hmoždinka  $\varnothing 10$  – 2 ks, vrut  $\varnothing 4,2 \times 38$  – 3 ks, hmoždinka  $\varnothing 8$  – 3 ks
- Samolepící hydroizolační páska
- Ochranná fólie límce žlabu a vtoku do sífonu
- Instalační kryt koryta
- Fixační materiál pro uchycení stavitelných noh: šroub  $M6 \times 12$  – 2 ks

### Objednávací číslo:

Kód	EAN	Délka žlabu (L)	Hmotnost (kus)	Rozměr (kus)	Množství (balení)	Množství (paleta)
APZ4-550	8594045939958	550 mm	3,4136 kg	620×205×160 mm	8 ks	24 ks
APZ4-650	8594045939965	650 mm	3,715 kg	720×205×160 mm	8 ks	24 ks
APZ4-750	8594045939972	750 mm	4,1570 kg	820×205×160 mm	8 ks	24 ks
APZ4-850	8594045939989	850 mm	4,4789 kg	920×205×160 mm	8 ks	24 ks
APZ4-950	8594045939996	950 mm	4,801 kg	1020×205×160 mm	8 ks	24 ks
APZ4-1050	8595580500016	1050 mm	5,1165 kg	1120×205×160 mm	8 ks	24 ks
APZ4-1150	8595580500023	1150 mm	5,4239 kg	1220×205×160 mm	8 ks	24 ks

### Atypická řešení výrobku:

Nestandardní rozměry a jiná speciální řešení lze dodat jako individuální projekt na objednávku (délka, tvar, umístění sífonu, druh nerez aj.)

## APZ104-\_\_\_ Flexible Low

PODLAHOVÝ ŽLAB S OKRAJEM PRO PERFOROVANÝ ROŠT  
A S NASTAVITELNÝM LÍMCEM KE STĚNĚ



### Použití:

- Pro použití uvnitř budov
- Pro odvodnění sprch v úrovni podlahy
- Pro osazení přímo ke stěně
- Pro perforované nerez rošty
- Pro bezbariérový přístup
- Pro místa s omezenou stavební výškou podlah

### Vlastnosti:

- Podlahový žlab z nerezové oceli (zušlechtnění materiálu mořením a pasivací, elektrochemické přešetření)
- Nastavitelný vertikální izolační límec pro obklady o síle 6–12 mm
- Stavební výška od 55 mm
- Výškově nastavitelný
- Sífon spojen se žlabem – 100% vodotěsnost
- Samolepící páska pro kvalitní hydroizolaci
- Mechanicky čistitelný sífon až po odpadní trubku
- Límec a vpusť jsou chráněny fólií, vanička polystyrenovou vložkou
- Vysoký průtok je umožněn díky dvěma komorám sífonu
- Uspadňuje spádování podlahy
- Kvalitnější a bezpečnější přechod izolace z podlahy na stěnu
- Záruka 25 let
- Materiál žlabu: nerezová ocel AISI 304, DIN 1.4301, ČSN 17240
- Materiál sífonu: polypropylen

### Normy:

ČSN EN 1253

### Technické parametry:

Zápachová uzávěra	28 mm
Průtok	32 l/min
Odolnost zápachové uzávěry proti tlaku	575 Pa
Průměr odpadního potrubí	40 mm
Minimální tloušťka betonu	55 mm
Celková stavební výška	70–96 mm
Posun límce	10–15 mm
Třída zatížení K3	300 kg

### Rozsah dodávky:

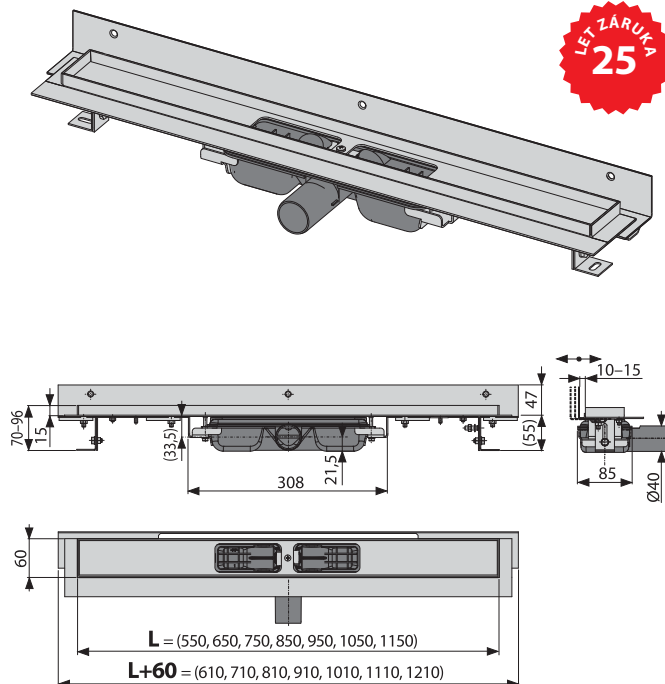
- Žlab smontovaný se sífonem
- Kotvicí set: vrut  $\text{Ø}6 \times 50$  – 2 ks, hmoždinka  $\text{Ø}10$  – 2 ks, vrut  $\text{Ø}4,2 \times 38$  – 3 ks, hmoždinka  $\text{Ø}8$  – 3 ks
- Samolepící hydroizolační páska
- Ochranná fólie límce žlabu a vtoku do sífonu
- Instalační kryt koryta
- Fixační materiál pro uchycení stavitelných noh: šroub  $\text{M}6 \times 12$  – 2 ks

### Objednávací číslo:

Kód	EAN	Délka žlabu (L)	Hmotnost (kus)	Rozměr (kus)	Množství (balení)	Množství (paleta)
APZ104-550	8595580505875	550 mm	3,2922 kg	620×205×160 mm	8 ks	24 ks
APZ104-650	8595580505899	650 mm	3,9117 kg	720×205×160 mm	8 ks	24 ks
APZ104-750	8595580505912	750 mm	4,00392 kg	820×205×160 mm	8 ks	24 ks
APZ104-850	8595580505936	850 mm	4,326 kg	920×205×160 mm	8 ks	24 ks
APZ104-950	8595580505950	950 mm	4,6796 kg	1020×205×160 mm	8 ks	24 ks
APZ104-1050	8595580505837	1050 mm	5,0324 kg	1120×205×160 mm	8 ks	24 ks
APZ104-1150	8595580505851	1150 mm	5,3025 kg	1220×205×160 mm	8 ks	24 ks

### Atypická řešení výrobku:

Nestandardní rozměry a jiná speciální řešení lze dodat jako individuální projekt na objednávku (délka, tvar, umístění sífonu, druh nerez aj.)



## APZ1004-\_\_\_ Flexible

PODLAHOVÝ ŽLAB S OKRAJEM PRO PERFOROVANÝ ROŠT  
A S NASTAVITELNÝM LÍMCEM KE STĚNĚ, SVISLÝ ODTOK



### Použití:

- Pro použití uvnitř budov
- Pro dřevostavby a montované stavby
- Pro odvodnění sprch v úrovni podlahy
- Pro osazení přímo ke stěně
- Pro perforované nerez rošty
- Pro bezbariérový přístup

### Vlastnosti:

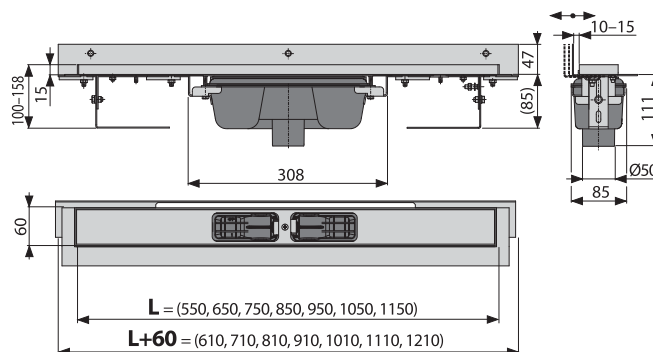
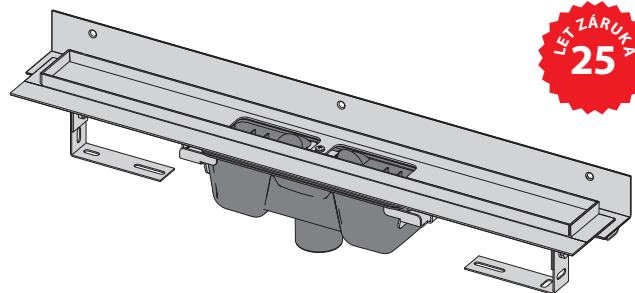
- Podlahový žlab z nerezové oceli (zušlechtnění materiálu mořením a pasivací, elektrochemické přešetření)
- Nastavitelný vertikální izolační límec pro obklady o síle 6–12 mm
- Stavební výška od 85 mm
- Výškově stavitelný
- Sifon spojen se žlabem – 100% vodotěsnost
- Samolepící páska pro kvalitní hydroizolaci
- Mechanicky čistitelný sifon až po odpadní trubku
- Límec a vpust jsou chráněny fólií, vanička polystyrenovou vložkou
- Vysoký průtok je umožněn díky dvěma komorám sifonu
- Usnadňuje spádování podlahy
- Kvalitnější a bezpečnější přechod izolace z podlahy na stěnu
- Možnost dokoupení kombinované zápachové uzávěry
- Záruka 25 let
- Materiál žlabu: nerezová ocel AISI 304, DIN 1.4301, ČSN 17240
- Materiál sifonu: polypropylen

### Normy:

ČSN EN 1253

### Technické parametry:

Zápachová uzávěra	50 mm
Průtok	60–68,8 l/min
Odolnost zápachové uzávěry proti tlaku	590 Pa
Průměr odpadního potrubí	50 mm
Minimální tloušťka betonu	85 mm
Celková stavební výška	100–158 mm
Posun límce	10–15 mm
Třída zatížení K3	300 kg



### Rozsah dodávky:

- Žlab smontovaný se sifonem
- Kotvicí set: vřut Ø6x50 – 2 ks, hmoždinka Ø10 – 2 ks, vřut Ø4,2x38 – 3 ks, hmoždinka Ø8 – 3 ks
- Samolepící hydroizolační páska
- Ochranná fólie límce žlabu a vtoku do sifonu
- Instalační kryt koryta
- Fixační materiál pro uchycení stavitelných noh: šroub M6x12 – 2 ks

### Objednací číslo:

Kód	EAN	Délka žlabu (L)	Hmotnost (kus)	Rozměr (kus)	Množství (balení)	Množství (paleta)
APZ1004-550	8595580527396	550 mm	3,4062 kg	620x205x160 mm	8 ks	24 ks
APZ1004-650	8595580527402	650 mm	3,7076 kg	720x205x160 mm	8 ks	24 ks
APZ1004-750	8595580527419	750 mm	4,1511 kg	820x205x160 mm	8 ks	24 ks
APZ1004-850	8595580527426	850 mm	4,44 kg	920x205x160 mm	8 ks	24 ks
APZ1004-950	8595580527433	950 mm	4,8266 kg	1020x205x160 mm	8 ks	24 ks
APZ1004-1050	8595580527440	1050 mm	5,1091 kg	1120x205x160 mm	8 ks	24 ks
APZ1004-1150	8595580527457	1150 mm	5,4165 kg	1220x205x160 mm	8 ks	24 ks

### Atypická řešení výrobku:

Nestandardní rozměry a jiná speciální řešení lze dodat jako individuální projekt na objednávku (délka, tvar, umístění sifonu, druh nerez aj.)

## APZ1104-\_\_\_ Flexible Low

### PODLAHOVÝ ŽLAB S OKRAJEM PRO PERFOROVANÝ ROŠT A S NASTAVITELNÝM LÍMCEM KE STĚNĚ, SVISLÝ ODTOK



#### Použití:

- Pro použití uvnitř budov
- Pro dřevostavby a montované stavby
- Pro odvodnění sprch v úrovni podlahy
- Pro osazení přímo ke stěně
- Pro perforované nerez rošty
- Pro bezbariérový přístup
- Pro místa s omezenou stavební výškou podlah

#### Vlastnosti:

- Podlahový žlab z nerezové oceli (zušlechtnění materiálu mořením a pasivací, elektrochemické přešetření)
- Nastavitelný vertikální izolační límec pro obklady o síle 6–12 mm
- Stavební výška od 55 mm
- Výškově stavitelný
- Sifon spojen se žlabem – 100% vodotěsnost
- Samolepící páska pro kvalitní hydroizolaci
- Mechanicky čistitelný sifon až po odpadní trubku
- Límec a vpusť jsou chráněny fólií, vanička polystyrenovou vložkou
- Vysoký průtok je umožněn díky dvěma komorám sifonu
- Uspadňuje spádování podlahy
- Kvalitnější a bezpečnější přechod izolace z podlahy na stěnu
- Záruka 25 let
- Materiál žlabu: nerezová ocel AISI 304, DIN 1.4301, ČSN 17240
- Materiál sifonu: polypropylen

#### Normy:

ČSN EN 1253

#### Technické parametry:

Zápachová uzávěra	28 mm
Průtok	32 l/min
Odolnost zápachové uzávěry proti tlaku	575 Pa
Průměr odpadního potrubí	40 mm
Minimální tloušťka betonu	55 mm
Celková stavební výška	70–96 mm
Posun límce	10–12 mm
Třída zatížení K3	300 kg

#### Rozsah dodávky:

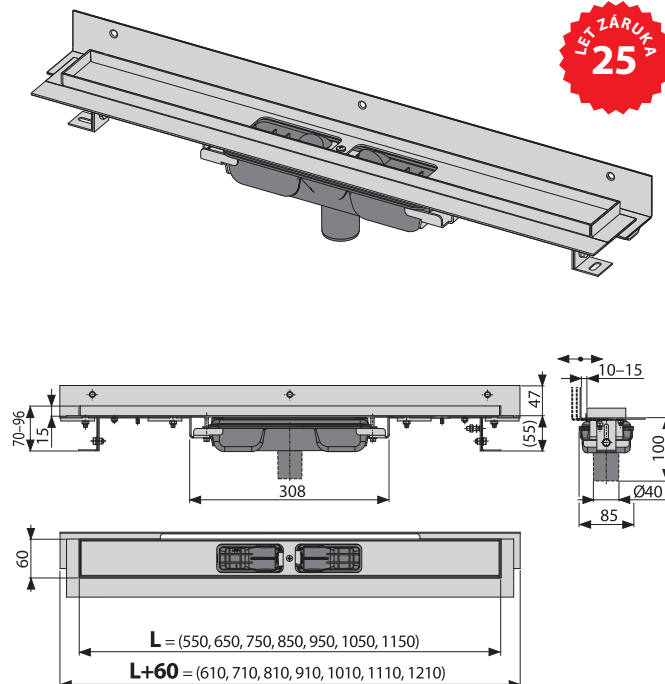
- Žlab smontovaný se sifonem
- Kotvicí set: vrut Ø6x50 – 2 ks, hmoždinka Ø10 – 2 ks, vrut Ø4,2x38 – 3 ks, hmoždinka Ø8 – 3 ks
- Samolepící hydroizolační páska
- Ochranná fólie límce žlabu a vtoku sifonu
- Instalační kryt koryta
- Fixační materiál pro uchycení stavitelných noh: šroub M6x12 – 2 ks

#### Objednávací číslo:

Kód	EAN	Délka žlabu (L)	Hmotnost (kus)	Rozměr (kus)	Množství (balení)	Množství (paleta)
APZ1104-550	8595580527464	550 mm	3,2902 kg	680×205×160 mm	8 ks	24 ks
APZ1104-650	8595580527471	650 mm	3,5916 kg	720×205×160 mm	8 ks	24 ks
APZ1104-750	8595580527488	750 mm	4,0387 kg	820×205×160 mm	8 ks	24 ks
APZ1104-850	8595580527495	850 mm	4,324 kg	920×205×160 mm	8 ks	24 ks
APZ1104-950	8595580527501	950 mm	4,6776 kg	1020×205×160 mm	8 ks	24 ks
APZ1104-1050	8595580527518	1050 mm	4,9931 kg	1120×205×160 mm	8 ks	24 ks
APZ1104-1150	8595580527525	1150 mm	5,3005 kg	1220×205×160 mm	8 ks	24 ks

#### Atypická řešení výrobku:

Nestandardní rozměry a jiná speciální řešení lze dodat jako individuální projekt na objednávku (délka, tvar, umístění sifonu, druh nerez aj.)



## APZ6- Professional PODLAHOVÝ ŽLAB S OKRAJEM PRO PLNÝ ROŠT



### Použití:

- Pro použití uvnitř budov
- Pro odvodnění sprch v úrovni podlahy
- Pro osazení do prostoru nebo do blízkosti stěn
- Pro plně rošty
- Pro bezbariérový přístup

### Vlastnosti:

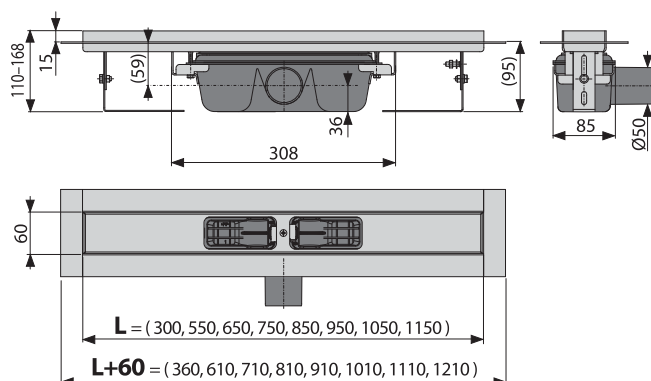
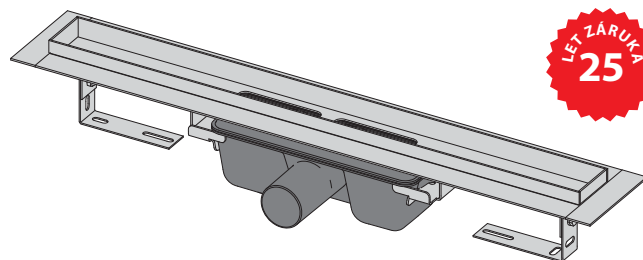
- Podlahový žlab z nerezové oceli (zušlechtnění materiálu mořením a pasivací, elektrochemické přešetření)
- Pro vkládání plných roštů – nerez, kalené sklo, syntetický kámen, kombinace nerezové oceli a kaleného skla a kombinace nerezové oceli a syntetického kamene
- Stavební výška od 95 mm
- Výškově stavitelný
- Sifon spojen se žlabem – 100% vodotěsnost
- Samolepící páska pro kvalitní hydroizolaci
- Mechanicky čistitelný sifon až po odpadní trubku
- Límeč a vpust jsou chráněny fólií, vanička polystyrenovou vložkou
- Vysoký průtok je umožněn díky dvěma komorám sifonu
- Možnost dokoupení kombinované zápachové uzávěry
- Záruka 25 let
- Materiál žlabu: nerezová ocel AISI 304, DIN 1.4301, ČSN 17240
- Materiál sifonu: polypropylen

### Normy:

ČSN EN 1253

### Technické parametry:

Zápachová uzávěra	50 mm
Průtok	60–68,8 l/min
Odolnost zápachové uzávěry proti tlaku	982 Pa
Průměr odpadního potrubí	50 mm
Minimální tloušťka betonu	95 mm
Celková stavební výška	110–168 mm
Třída zatížení K3	300 kg



### Rozsah dodávky:

- Žlab smontovaný se sifonem
- Kotvicí set: vrut Ø6×50 – 2 ks, hmoždinka Ø10 – 2 ks
- Samolepící hydroizolační páska
- Ochranná fólie límce žlabu a vtoku do sifonu
- Instalační kryt koryta
- Fixační materiál pro uchycení stavitelných noh: šroub M6×12 – 2 ks

### Objednací číslo:

Kód	EAN	Délka žlabu (L)	Hmotnost (kus)	Rozměr (kus)	Množství (balení)	Množství (paleta)
APZ6-300	8595580511753	300 mm	2,0732 kg	385×175×130 mm	9 ks	144 ks
APZ6-550	8595580505431	550 mm	3,0375 kg	620×170×135 mm	12 ks	36 ks
APZ6-650	8595580505455	650 mm	3,3475 kg	720×170×135 mm	12 ks	36 ks
APZ6-750	8595580505479	750 mm	3,6346 kg	820×170×135 mm	12 ks	36 ks
APZ6-850	8595580505493	850 mm	3,9217 kg	920×170×135 mm	12 ks	36 ks
APZ6-950	8595580505516	950 mm	4,1699 kg	1020×170×135 mm	12 ks	36 ks
APZ6-1050	8595580505394	1050 mm	4,4579 kg	1120×170×135 mm	12 ks	36 ks
APZ6-1150	8595580505417	1150 mm	4,7447 kg	1220×170×135 mm	12 ks	36 ks

### Atypická řešení výroby:

Nestandardní rozměry a jiná speciální řešení lze dodat jako individuální projekt na objednávku (délka, tvar, umístění sifonu, druh nerez aj.)

## APZ106-\_\_\_ Professional Low

### PODLAHOVÝ ŽLAB S OKRAJEM PRO PLNÝ ROŠT

#### Použití:

- Pro použití uvnitř budov
- Pro odvodnění sprch v úrovni podlahy
- Pro osazení do prostoru nebo do blízkosti stěn
- Pro plně rošty
- Pro bezbariérový přístup
- Pro místa s omezenou stavební výškou podlah

#### Vlastnosti:

- Podlahový žlab z nerezové oceli (zušlechtnění materiálu mořením a pasivací, elektrochemické přešetření)
- Pro vkládání plných roštů – nerez, kalené sklo, syntetický kámen, kombinace nerezové oceli a kaleného skla a kombinace nerezové oceli a syntetického kamene
- Stavební výška od 65 mm
- Výškově stavitelný
- Sífon spojen se žlabem – 100% vodotěsnost
- Samolepící páska pro kvalitní hydroizolaci
- Mechanicky čistitelný sífon až po odpadní trubku
- Límec a vpust jsou chráněny fólií, vanička polystyrenovou vložkou
- Vysoký průtok je umožněn díky dvěma komorám sífonu
- Záruka 25 let
- Materiál žlabu: nerezová ocel AISI 304, DIN 1.4301, ČSN 17240
- Materiál sífonu: polypropylen

#### Normy:

ČSN EN 1253

#### Technické parametry:

Zápachová uzávěra	28 mm
Průtok	32 l/min
Odolnost zápachové uzávěry proti tlaku	575 Pa
Průměr odpadního potrubí	40 mm
Minimální tloušťka betonu	65 mm
Celková stavební výška	80–106 mm
Třída zatížení K3	300 kg

#### Rozsah dodávky:

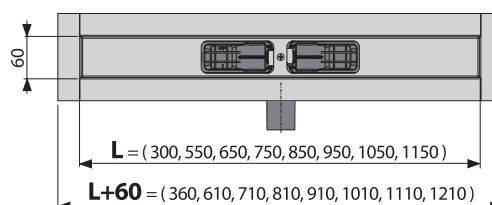
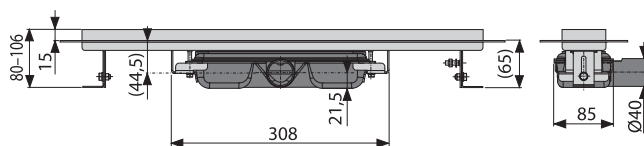
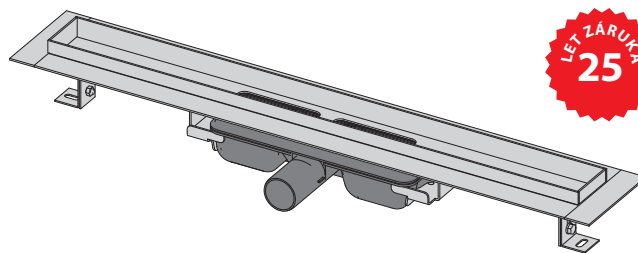
- Žlab smontovaný se sífonem
- Kotvicí set: vrut Ø6×50 – 2 ks, hmoždinka Ø10 – 2 ks
- Samolepící hydroizolační páska
- Ochranná fólie límce žlabu a vtoku do sífonu
- Instalační kryt koryta
- Fixační materiál pro uchycení stavitelných noh: šroub M6×12 – 2 ks

#### Objednací číslo:

Kód	EAN	Délka žlabu (L)	Hmotnost (kus)	Rozměr (kus)	Množství (balení)	Množství (paleta)
APZ106-300	8595580511760	300 mm	1,9815 kg	385×175×130 mm	9 ks	144 ks
APZ106-550	8595580505158	550 mm	2,9161 kg	620×170×135 mm	12 ks	36 ks
APZ106-650	8595580505172	650 mm	3,2261 kg	720×170×135 mm	12 ks	36 ks
APZ106-750	8595580505196	750 mm	3,5132 kg	820×170×135 mm	12 ks	36 ks
APZ106-850	8595580505219	850 mm	3,7853 kg	920×170×135 mm	12 ks	36 ks
APZ106-950	8595580505233	950 mm	4,0485 kg	1020×170×135 mm	12 ks	36 ks
APZ106-1050	8595580505110	1050 mm	4,3365 kg	1120×170×135 mm	12 ks	36 ks
APZ106-1150	8595580505134	1150 mm	4,6233 kg	1220×170×135 mm	12 ks	36 ks

#### Atypická řešení výrobu:

Nestandardní rozměry a jiná speciální řešení lze dodat jako individuální projekt na objednávku (délka, tvar, umístění sífonu, druh nerezů aj.)





## APZ1006-\_\_\_ Professional

### PODLAHOVÝ ŽLAB S OKRAJEM PRO PLNÝ ROŠT, SVISLÝ ODTOK



**Použití:**

- Pro použití uvnitř budov
- Pro dřevostavby a montované stavby
- Pro odvodnění sprch v úrovni podlahy
- Pro osazení do prostoru nebo do blízkosti stěn
- Pro plně rošty
- Pro bezbariérový přístup

**Vlastnosti:**

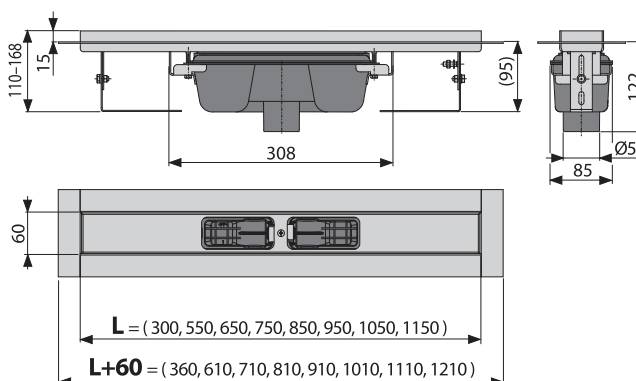
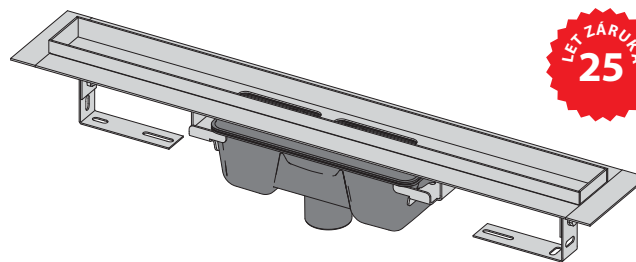
- Podlahový žlab z nerezové oceli (zušlechtnění materiálu mořením a pasivací, elektrochemické přešetění)
- Pro vkládání plných roštů: nerez, kalené sklo, syntetický kámen, kombinace nerezové oceli a kaleného skla a kombinace nerezové oceli a syntetického kamene
- Stavební výška od 95 mm
- Výškově stavitelný
- Sifon spojen se žlabem – 100% vodotěsnost
- Samolepící páska pro kvalitní hydroizolaci
- Mechanicky čistitelný sifon až po odpadní trubku
- Límec a vpust jsou chráněny fólií, vanička polystyrenovou vložkou
- Vysoký průtok je umožněn díky dvěma komorám sifonu
- Možnost dokoupení kombinované zápachové uzávěry
- Záruka 25 let
- Materiál žlabu: nerezová ocel AISI 304, DIN 1.4301, ČSN 17240
- Materiál sifonu: polypropylen

**Normy:**

ČSN EN 1253

**Technické parametry:**

Zápachová uzávěra	50 mm
Průtok	60–68,8 l/min
Odolnost zápachové uzávěry proti tlaku	590 Pa
Průměr odpadního potrubí	50 mm
Minimální tloušťka betonu	95 mm
Celková stavební výška	110–168 mm
Třída zatížení K3	300 kg



**Rozsah dodávky:**

- Žlab smontovaný se sifonem
- Kotvicí set: vrut Ø6x50 – 2 ks, hmoždinka Ø10 – 2 ks
- Samolepící hydroizolační páska
- Ochranná fólie límce žlabu a vtoku do sifonu
- Instalační kryt koryta
- Fixační materiál pro uchycení stavitelných noh: šroub M6x12 – 2 ks

**Objednávací číslo:**

Kód	EAN	Délka žlabu (L)	Hmotnost (kus)	Rozměr (kus)	Množství (balení)	Množství (paleta)
APZ1006-300	8595580527532	300 mm	2,0656 kg	385x175x130 mm	9 ks	144 ks
APZ1006-550	8595580527549	550 mm	3,0299 kg	685x135x170 mm	12 ks	36 ks
APZ1006-650	8595580527556	650 mm	3,3399 kg	720x170x135 mm	12 ks	36 ks
APZ1006-750	8595580527563	750 mm	3,627 kg	820x170x135 mm	12 ks	36 ks
APZ1006-850	8595580527570	850 mm	3,897 kg	920x170x135 mm	12 ks	36 ks
APZ1006-950	8595580527587	950 mm	4,1623 kg	1020x170x135 mm	12 ks	36 ks
APZ1006-1050	8595580527594	1050 mm	4,4503 kg	1120x135x170 mm	12 ks	36 ks
APZ1006-1150	8595580527600	1150 mm	4,7371 kg	1220x135x170 mm	12 ks	36 ks

**Atypická řešení výroby:**

Nestandardní rozměry a jiná speciální řešení lze dodat jako individuální projekt na objednávku (délka, tvar, umístění sifonu, druh nerez aj.)

## APZ1106-\_\_\_ Professional Low

### PODLAHOVÝ ŽLAB S OKRAJEM PRO PLNÝ ROŠT, SVISLÝ ODTOK

Alca

LETA ZÁRUKA  
25

#### Použití:

- Pro použití uvnitř budov
- Pro dřevostavby a montované stavby
- Pro odvodnění sprch v úrovni podlahy
- Pro osazení do prostoru nebo do blízkosti stěn
- Pro plné rošty
- Pro bezbariérový přístup
- Pro místa s omezenou stavební výškou podlah

#### Vlastnosti:

- Podlahový žlab z nerezové oceli (zušlechtnění materiálu mořením a pasivací, elektrochemické přešetření)
- Pro vkládání plných roštů – nerez, kalené sklo, syntetický kámen, kombinace nerezové oceli a kaleného skla a kombinace nerezové oceli a syntetického kamene
- Stavební výška od 65 mm
- Výškově stavitelný
- Sifon spojen se žlabem – 100% vodotěsnost
- Samolepící páska pro kvalitní hydroizolaci
- Mechanicky čistitelný sifon až po odpadní trubku
- Límec a vpusť jsou chráněny fólií, vanička polystyrenovou vložkou
- Vysoký průtok je umožněn díky dvěma komorám sifonu
- Záruka 25 let
- Materiál žlabu: nerezová ocel AISI 304, DIN 1.4301, ČSN 17240
- Materiál sifonu: polypropylen

#### Normy:

ČSN EN 1253

#### Technické parametry:

Zápachová uzávěra	28 mm
Průtok	32 l/min
Odolnost zápachové uzávěry proti tlaku	575 Pa
Průměr odpadního potrubí	40 mm
Minimální tloušťka betonu	65 mm
Celková stavební výška	80–106 mm
Třída zatížení K3	300 kg

#### Rozsah dodávky:

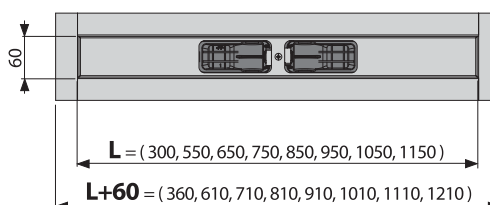
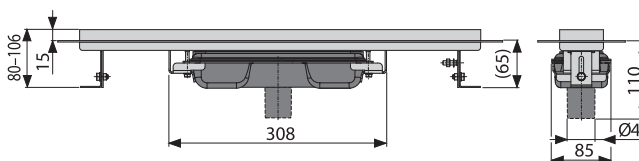
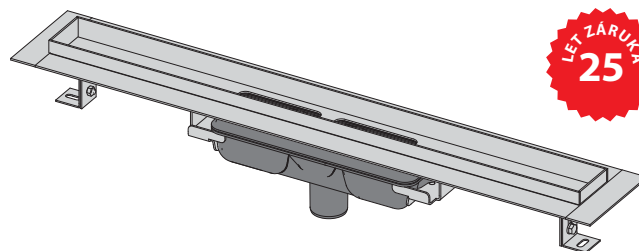
- Žlab smontovaný se sifonem
- Kotvicí set: vrut  $\varnothing 6 \times 50$  – 2 ks, hmoždinka  $\varnothing 10$  – 2 ks
- Samolepící hydroizolační páska
- Ochranná fólie límce žlabu a vtoku do sifonu
- Instalační kryt koryta
- Fixační materiál pro uchycení stavitelných noh: šroub  $M6 \times 12$  – 2 ks

#### Objednací číslo:

Kód	EAN	Délka žlabu (L)	Hmotnost (kus)	Rozměr (kus)	Množství (balení)	Množství (paleta)
APZ1106-300	8595580527617	300 mm	1,9495 kg	385×175×130 mm	9 ks	144 ks
APZ1106-550	8595580527648	550 mm	2,9139 kg	685×170×135 mm	12 ks	36 ks
APZ1106-650	8595580527655	650 mm	3,2239 kg	720×170×135 mm	12 ks	36 ks
APZ1106-750	8595580527662	750 mm	3,511 kg	820×170×135 mm	12 ks	36 ks
APZ1106-850	8595580527679	850 mm	3,781 kg	920×170×135 mm	12 ks	36 ks
APZ1106-950	8595580527686	950 mm	4,0463 kg	1020×170×135 mm	12 ks	36 ks
APZ1106-1050	8595580527631	1050 mm	4,3343 kg	1120×170×135 mm	12 ks	36 ks
APZ1106-1150	8595580527624	1150 mm	4,6211 kg	1220×170×135 mm	12 ks	36 ks

#### Atypická řešení výrobu:

Nestandardní rozměry a jiná speciální řešení lze dodat jako individuální projekt na objednávku (délka, tvar, umístění sifonu, druh nerez aj.)



## APZ7- Floor

PODLAHOVÝ ŽLAB S OKRAJEM PRO ROŠT NA VLOŽENÍ DLAŽBY



### Použití:

- Pro použití uvnitř budov
- Pro odvodnění sprch v úrovni podlahy
- Pro osazení do prostoru nebo do blízkosti stěn
- Pro vkládání roštu, který je uzpůsoben na vložení dlažby nebo vodovzdorného dřeva
- Pro bezbariérový přístup

### Vlastnosti:

- Podlahový žlab z nerezové oceli (zušlechťení materiálu mořením a pasivací, elektrochemické přešetření)
- Stavební výška od 95 mm
- Výškově stavitelný
- Sífon spojen se žlabem – 100% vodotěsnost
- Samolepící páska pro kvalitní hydroizolaci
- Mechanicky čistitelný sífon až po odpadní trubku
- Límeč a vpust jsou chráněny fólií, vanička polystyrenovou vložkou
- Vysoký průtok je umožněn díky dvěma komorám sífonu
- Možnost dokoupení kombinované zápachové uzávěry
- Rošt je součástí balení a jeho dno je přelepeno pásem s hrubým povrchem pro bezpečné přilepení vložené dlažby
- Záruka 25 let
- Materiál žlabu: nerezová ocel AISI 304, DIN 1.4301, ČSN 17240
- Materiál sífonu: polypropylen

### Normy:

ČSN EN 1253

### Technické parametry:

Zápachová uzávěra	50 mm
Průtok	60–68,8 l/min
Odolnost zápachové uzávěry proti tlaku	982 Pa
Průměr odpadního potrubí	50 mm
Minimální tloušťka betonu	95 mm
Celková stavební výška	110–168 mm
Hloubka koryta roštu pro vložení dlažby	13 mm
Třída zatížení K3	300 kg

### Rozsah dodávky:

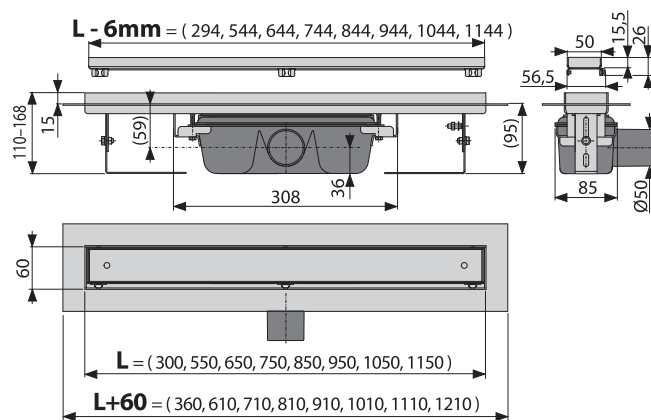
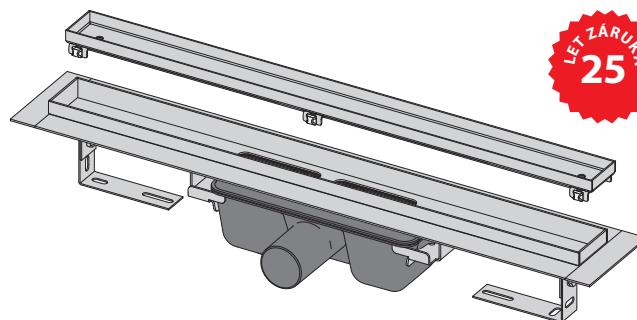
- Žlab smontovaný se sífonem
- Kotvicí set: vřut Ø6x50 – 2 ks, hmoždinka Ø10 – 2 ks
- Samolepící hydroizolační páska
- Ochranná fólie límeč žlabu a vtoku do sífonu
- Instalační kryt koryta
- Nerezový rošt FLOOR pro vložení dlažby nebo vodovzdorného dřeva
- Hřebec pro nanášení lepidla do roštu
- Fixační materiál pro uchycení stavitelných noh: šroub M6x12 – 2 ks
- Demontážní háček

### Objednací číslo:

Kód	EAN	Délka žlabu (L)	Hmotnost (kus)	Rozměr (kus)	Množství (balení)	Množství (paleta)
APZ7-300	8595580511845	300 mm	2,5326 kg	385x175x130 mm	9 ks	144 ks
APZ7-550	8595580505578	550 mm	3,8605 kg	620x170x135 mm	12 ks	36 ks
APZ7-650	8595580505592	650 mm	4,289 kg	720x170x135 mm	12 ks	36 ks
APZ7-750	8595580505615	750 mm	4,7513 kg	820x170x135 mm	12 ks	36 ks
APZ7-850	8595580505639	850 mm	6,5102 kg	920x170x135 mm	12 ks	36 ks
APZ7-950	8595580505653	950 mm	6,9476 kg	1020x170x135 mm	12 ks	36 ks
APZ7-1050	8595580505530	1050 mm	7,3553 kg	1120x170x135 mm	12 ks	36 ks
APZ7-1150	8595580505554	1150 mm	7,7683 kg	1220x170x135 mm	12 ks	36 ks

### Atypická řešení výroby:

Nestandardní rozměry a jiná speciální řešení lze dodat jako individuální projekt na objednávku (délka, tvar, umístění sífonu, druh nerez aj.)



## APZ107-\_\_\_ Floor Low

PODLAHOVÝ ŽLAB S OKRAJEM PRO ROŠT NA VLOŽENÍ  
DLAŽBY



LETA ZÁRUKA  
25

### Použití:

- Pro použití uvnitř budov
- Pro odvodnění sprch v úrovni podlahy
- Pro osazení do prostoru nebo do blízkosti stěn
- Pro vkládání roštu, který je uzpůsoben na vložení dlažby nebo vodovzdorného dřeva
- Pro bezbariérový přístup
- Pro místa s omezenou stavební výškou podlah

### Vlastnosti:

- Podlahový žlab z nerezové oceli (zušlechtnění materiálu mořením a pasivací, elektrochemické přešetření)
- Stavební výška od 65 mm
- Výškově stavitelný
- Sífon spojen se žlabem – 100% vodotěsnost
- Samolepící páska pro kvalitní hydroizolaci
- Mechanicky čistitelný sífon až po odpadní trubku
- Límeček a vpust jsou chráněny fólií, vanička polystyrenovou vložkou
- Vysoký průtok je umožněn díky dvěma komorám sífonu
- Rošt je součástí balení a jeho dno je přelepeno pásem s hrubým povrchem pro bezpečné přilepení vložené dlažby
- Záruka 25 let
- Materiál žlabu: nerezová ocel AISI 304, DIN 1.4301, ČSN 17240
- Materiál sífonu: polypropylen

### Normy:

ČSN EN 1253

### Technické parametry:

Zápachová uzávěra	28 mm
Průtok	32 l/min
Odolnost zápachové uzávěry proti tlaku	575 Pa
Průměr odpadního potrubí	40 mm
Minimální tloušťka betonu	65 mm
Celková stavební výška	80–106 mm
Hloubka koryta roštu pro vložení dlažby	13 mm
Třída zatížení K3	300 kg

### Rozsah dodávky:

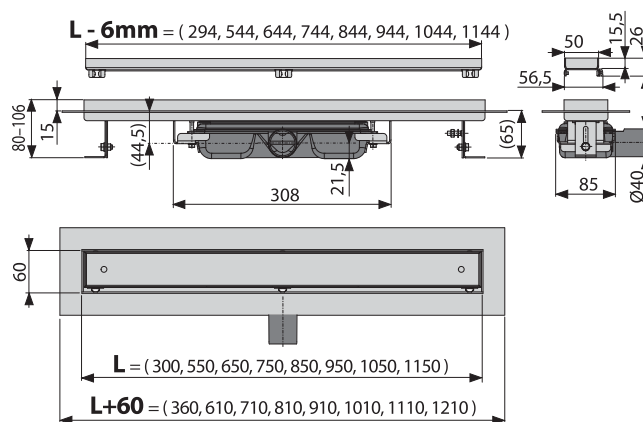
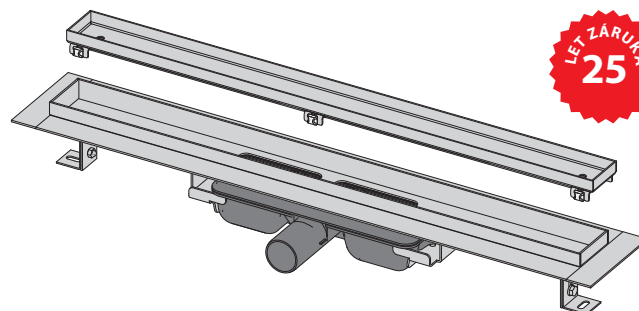
- Žlab smontovaný se sífonem
- Kotvicí set: vrut  $\text{Ø}6 \times 50$  – 2 ks, hmoždinka  $\text{Ø}10$  – 2 ks
- Samolepící hydroizolační páska
- Ochranná fólie límeček žlabu a vtoku do sífonu
- Instalační kryt koryta
- Nerezový rošt FLOOR pro vložení dlažby nebo vodovzdorného dřeva
- Hřebec pro nanášení lepidla do roštu
- Fixační materiál pro uchycení stavitelných noh: šroub  $\text{M}6 \times 12$  – 2 ks
- Demontážní háček

### Objednací číslo:

Kód	EAN	Délka žlabu (L)	Hmotnost (kus)	Rozměr (kus)	Množství (balení)	Množství (paleta)
APZ107-300	8595580511852	300 mm	2,3981 kg	385×175×130 mm	9 ks	144 ks
APZ107-550	8595580505295	550 mm	3,7391 kg	620×170×135 mm	12 ks	36 ks
APZ107-650	8595580505318	650 mm	4,4832 kg	720×170×135 mm	12 ks	36 ks
APZ107-750	8595580505332	750 mm	4,6357 kg	820×170×135 mm	12 ks	36 ks
APZ107-850	8595580505356	850 mm	5,0433 kg	920×170×135 mm	12 ks	36 ks
APZ107-950	8595580505370	950 mm	5,4807 kg	1020×170×135 mm	12 ks	36 ks
APZ107-1050	8595580505257	1050 mm	6,2025 kg	1120×170×135 mm	12 ks	36 ks
APZ107-1150	8595580505271	1150 mm	6,3014 kg	1220×170×135 mm	12 ks	36 ks

### Atypická řešení výroby:

Nestandardní rozměry a jiná speciální řešení lze dodat jako individuální projekt na objednávku (délka, tvar, umístění sífonu, druh nerez aj.)



## APZ1007-\_\_\_ Floor

PODLAHOVÝ ŽLAB S OKRAJEM PRO ROŠT NA VLOŽENÍ  
DLAŽBY, SVISLÝ ODTOK



### Použití:

- Pro použití uvnitř budov
- Pro dřevostavby a montované stavby
- Pro odvodnění sprch v úrovni podlahy
- Pro osazení do prostoru nebo do blízkosti stěn
- Pro vkládání roštu, který je uzpůsoben na vložení dlažby nebo vodovzdorného dřeva
- Pro bezbariérový přístup

### Vlastnosti:

- Podlahový žlab z nerezové oceli (zušlechtění materiálu mořením a pasivací, elektrochemické přešetření)
- Stavební výška od 95 mm
- Výškově stavitelný
- Sifon spojen se žlabem – 100% vodotěsnost
- Samolepící páska pro kvalitní hydroizolaci
- Mechanicky čistitelný sifon až po odpadní trubku
- Límec a vpust jsou chráněny fólií, vanička polystyrenovou vložkou
- Vysoký průtok je umožněn díky dvěma komorám sifonu
- Možnost dokoupení kombinované zápachové uzávěry
- Rošt je součástí balení a jeho dno je přelepeno pásem s hrubým povrchem pro bezpečné přilepení vložené dlažby
- Záruka 25 let
- Materiál žlabu: nerezová ocel AISI 304, DIN 1.4301, ČSN 17240
- Materiál sifonu: polypropylen

### Normy:

ČSN EN 1253

### Technické parametry:

Zápachová uzávěra	50 mm
Průtok	60–68,8 l/min
Odolnost zápachové uzávěry proti tlaku	590 Pa
Průměr odpadního potrubí	50 mm
Minimální tloušťka betonu	95 mm
Celková stavební výška	110–168 mm
Hloubka koryta roštu pro vložení dlažby	13 mm
Třída zatížení K3	300 kg

### Rozsah dodávky:

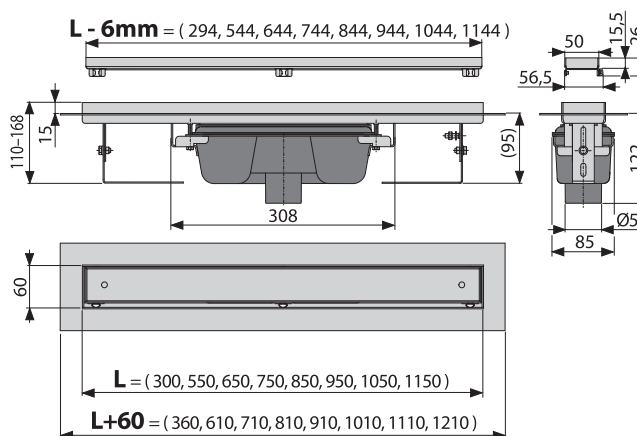
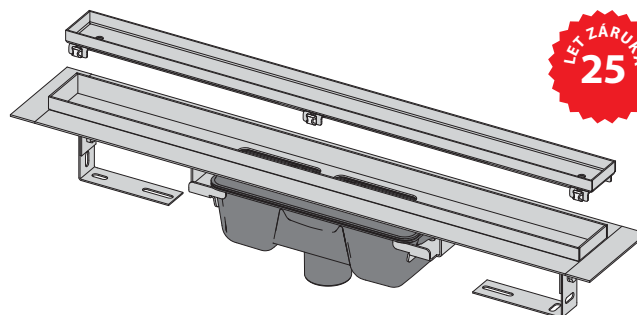
- Žlab smontovaný se sifonem
- Kotvicí set: vrut Ø6x50 – 2 ks, hmoždinka Ø10 – 2 ks
- Samolepící hydroizolační páska
- Ochranná fólie límce žlabu a vtoku do sifonu
- Instalační kryt koryta
- Nerezový rošt FLOOR pro vložení dlažby nebo vodovzdorného dřeva
- Fixační materiál pro uchycení stavitelných noh: šroub M6x12 – 2 ks
- Hřebec pro nanášení lepidla do roštu
- Demontážní háček

### Objednací číslo:

Kód	EAN	Délka žlabu (L)	Hmotnost (kus)	Rozměr (kus)	Množství (balení)	Množství (paleta)
APZ1007-300	8595580527716	300 mm	2,525 kg	385x175x130 mm	9 ks	144 ks
APZ1007-550	8595580527723	550 mm	3,829 kg	680x135x170 mm	12 ks	36 ks
APZ1007-650	8595580527730	650 mm	4,2829 kg	720x135x170 mm	12 ks	36 ks
APZ1007-750	8595580527747	750 mm	4,7452 kg	820x170x135 mm	12 ks	36 ks
APZ1007-850	8595580527754	850 mm	5,1571 kg	920x135x170 mm	12 ks	36 ks
APZ1007-950	8595580527761	950 mm	5,5945 kg	1020x170x135 mm	12 ks	36 ks
APZ1007-1050	8595580527778	1050 mm	6 kg	1120x170x135 mm	12 ks	36 ks
APZ1007-1150	8595580527785	1150 mm	6,4167 kg	1220x170x135 mm	12 ks	36 ks

### Atypická řešení výrobku:

Nestandardní rozměry a jiná speciální řešení lze dodat jako individuální projekt na objednávku (délka, tvar, umístění sifonu, druh nerez aj.)



## APZ1107-\_\_\_ Floor Low

PODLAHOVÝ ŽLAB S OKRAJEM PRO ROŠT NA VLOŽENÍ  
DLAŽBY, SVISLÝ ODTOK



LETA ZÁRUKA  
25

### Použití:

- Pro použití uvnitř budov
- Pro dřevostavby a montované stavby
- Pro odvodnění sprch v úrovni podlahy
- Pro osazení do prostoru nebo do blízkosti stěn
- Pro vkládání roštu, který je uzpůsoben na vložení dlažby nebo vodovzdorného dřeva
- Pro bezbariérový přístup
- Pro místa s omezenou stavební výškou podlahy

### Vlastnosti:

- Podlahový žlab z nerezové oceli (zušlechtnění materiálu mořením a pasivací, elektrochemické přešetření)
- Stavební výška od 65 mm
- Výškově stavitelný
- Sifon spojen se žlabem – 100% vodotěsnost
- Samolepící páska pro kvalitní hydroizolaci
- Mechanicky čistitelný sifon až po odpadní trubku
- Límeč a vpust jsou chráněny fólií, vanička polystyrenovou vložkou
- Vysoký průtok je umožněn díky dvěma komorám sifonu
- Rošt je součástí balení a jeho dno je přelepeno pásem s hrubým povrchem pro bezpečné přilepení vložené dlažby
- Záruka 25 let
- Materiál žlabu: nerezová ocel AISI 304, DIN 1.4301, ČSN 17240
- Materiál sifonu: polypropylen

### Normy:

ČSN EN 1253

### Technické parametry:

Zápachová uzávěra	28 mm
Průtok	32 l/min
Odolnost zápachové uzávěry proti tlaku	575 Pa
Průměr odpadního potrubí	40 mm
Minimální tloušťka betonu	65 mm
Celková stavební výška	80–106 mm
Hloubka koryta roštu pro vložení dlažby	13 mm
Třída zatížení K3	300 kg

### Rozsah dodávky:

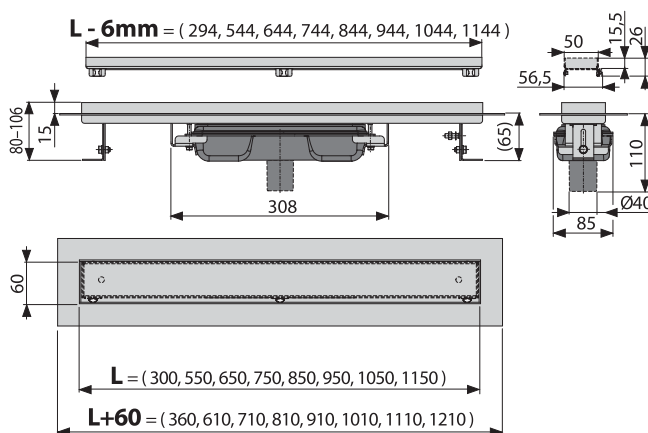
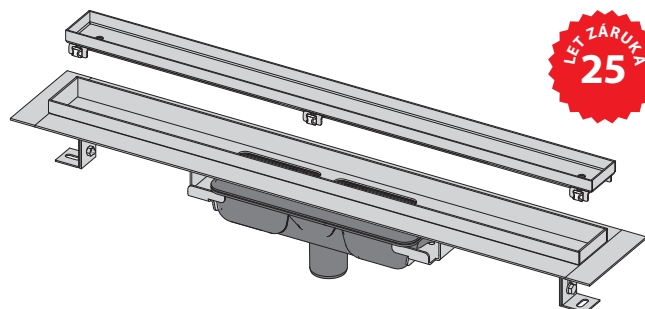
- Žlab smontovaný se sifonem
- Kotvicí set: vrut Ø6×50 – 2 ks, hmoždinka Ø10 – 2 ks
- Samolepící hydroizolační páska
- Ochranná fólie límce žlabu a vtoku do sifonu
- Instalační kryt koryta
- Nerezový rošt FLOOR pro vložení dlažby nebo vodovzdorného dřeva
- Fixační materiál pro uchycení stavitelných noh: šroub M6×12 – 2 ks
- Hřeben pro nanášení lepidla do roštu
- Demontážní háček

### Objednací číslo:

Kód	EAN	Délka žlabu (L)	Hmotnost (kus)	Rozměr (kus)	Množství (balení)	Množství (paleta)
APZ1107-300	8595580527792	300 mm	2,409 kg	385×175×130 mm	9 ks	144 ks
APZ1107-550	8595580527808	550 mm	3,7369 kg	680×170×135 mm	12 ks	36 ks
APZ1107-650	8595580527846	650 mm	4,1669 kg	720×170×135 mm	12 ks	36 ks
APZ1107-750	8595580527853	750 mm	4,6292 kg	820×170×135 mm	12 ks	36 ks
APZ1107-850	8595580527860	850 mm	5,0411 kg	920×170×135 mm	12 ks	36 ks
APZ1107-950	8595580527877	950 mm	5,4785 kg	1020×170×135 mm	12 ks	36 ks
APZ1107-1050	8595580527884	1050 mm	5,8862 kg	1120×170×135 mm	12 ks	36 ks
APZ1107-1150	8595580527891	1150 mm	6,3007 kg	1220×170×135 mm	12 ks	36 ks

### Atypická řešení výrobku:

Nestandardní rozměry a jiná speciální řešení lze dodat jako individuální projekt na objednávku (délka, tvar, umístění sifonu, druh nerez aj.)



## APZ2001-           PODLAHOVÝ ŽLAB S OKRAJEM PRO PERFOROVANÝ ROŠT, BEZ ZÁPACHOVÉ UZÁVĚRY



### Použití:

- Pro použití vně budov
- Pro použití uvnitř budov
- Pro napojení na centrální sifon
- Pro osazení do prostoru nebo do blízkosti stěn
- Pro perforované rošty
- Pro bezbariérový přístup

### Vlastnosti:

- Podlahový žlab z nerezové oceli (zušlechtnění materiálu mořením a pasivací, elektrochemické přešetření)
- Výškově stavitelný
- Samolepící páska pro kvalitní hydroizolaci
- Límec a vpust jsou chráněny fólií, vanička polystyrenovou vložkou
- Záruka 25 let
- Materiál žlabu: nerezová ocel AISI 304, DIN 1.4301, ČSN 17240

### Normy:

ČSN EN 1253

### Technické parametry:

Průměr odpadního potrubí	40 mm
Průtok	>80 l/min
Minimální tloušťka betonu	85 mm
Celková stavební výška	100–158 mm
Třída zatížení K3	300 kg

### Rozsah dodávky:

- Žlab s přímým odtokem
- Kotvici set: vrut Ø6x50 – 2 ks, hmoždinka Ø10 – 2 ks
- Samolepící hydroizolační páska
- Ochranná fólie límce žlabu
- Instalační kryt koryta
- Fixační materiál pro uchycení stavitelných noh: šroub M6x12 – 2 ks

### Logistické informace:

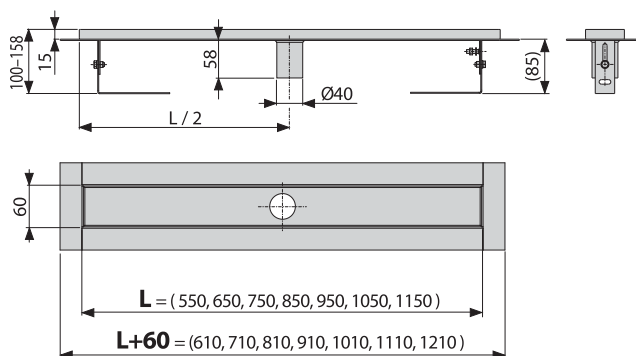
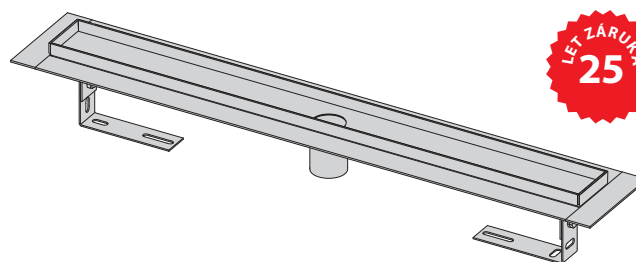
Hmotnost (kus)	4,0754 kg
Rozměr (kus)	820x170x135 mm
Množství (balení)	12 ks
Množství (paleta)	36 ks

### Objednací číslo:

Kód	EAN	Délka žlabu (L)	Hmotnost (kus)	Rozměr (kus)	Množství (balení)	Množství (paleta)
APZ2001-300	8595580530990	300 mm	2,9759 ks	385x175x130 mm	9 ks	144 ks
APZ2001-550	8595580506964	550 mm	3,5774 ks	680x170x135 mm	12 ks	36 ks
APZ2001-650	8595580507695	650 mm	3,8264 ks	720x170x135 mm	12 ks	36 ks
APZ2001-750	8595580507718	750 mm	4,0754 ks	820x170x135 mm	12 ks	36 ks
APZ2001-850	8595580507732	850 mm	4,3245 ks	920x135x170 mm	12 ks	36 ks
APZ2001-950	8595580507756	950 mm	4,5736 ks	1020x170x135 mm	12 ks	36 ks
APZ2001-1050	8595580508197	1050 mm	4,8226 ks	1120x170x135 mm	12 ks	36 ks
APZ2001-1150	8595580511234	1150 mm	5,0716 ks	1220x170x135 mm	12 ks	36 ks

### Atypická řešení výrobu:

Nestandardní rozměry a jiná speciální řešení lze dodat jako individuální projekt na objednávku (délka, tvar, umístění sifonu, druh nerez aj.)



## APZ11-\_\_\_ Antivandal

### PODLAHOVÝ ŽLAB ANTIVANDAL S ROŠTEM

#### Použití:

- Pro použití uvnitř budov
- Pro veřejné prostory
- Pro osazení do prostoru nebo do blízkosti stěn
- Pro odvodnění sprch v úrovni podlahy
- Pro bezbariérový přístup

#### Vlastnosti:

- Podlahový žlab z nerezové oceli (zušlechtnění materiálu mořením a pasivací, elektrochemické přešetření)
- Rošt BUBLE je ke žlabu uchycen pomocí aretačních šroubů, aby jej nebylo možno vyjmout bez použití nářadí
- Stavební výška od 85 mm
- Výškově stavitelný
- Sífon spojen se žlabem – 100% vodotěsnost
- Samolepící páska pro kvalitní hydroizolaci
- Mechanicky čistitelný sífon až po odpadní trubku
- Límec a vpust jsou chráněny fólií, vanička polystyrenovou vložkou
- Vysoký průtok je umožněn díky dvěma komorám sífonu
- Možnost dokoupení kombinované zápachové uzávěry
- Rošt je součástí balení
- Záruka 25 let
- Materiál žlabu a roštu: nerezová ocel AISI 304, DIN 1.4301, ČSN 17240
- Materiál sífonu: polypropylen

#### Normy:

ČSN EN 1253

#### Technické parametry:

Zápachová uzávěra	50 mm
Průtok	60–68,8 l/min
Odolnost zápachové uzávěry proti tlaku	982 Pa
Průměr odpadního potrubí	50 mm
Minimální tloušťka betonu	85 mm
Celková stavební výška	100–158 mm
Třída zatížení K3	300 kg

#### Rozsah dodávky:

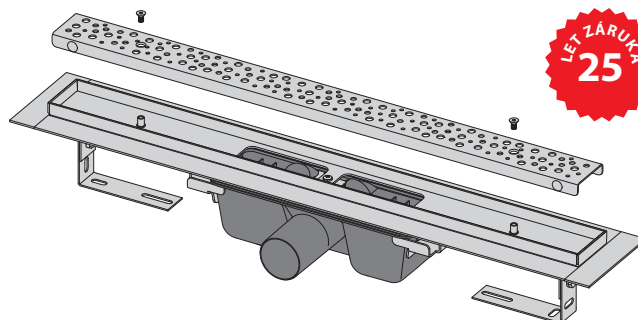
- Žlab smontovaný se sífonem
- Kotvicí set: vrut Ø6×50 – 2 ks, hmoždinka Ø10 – 2 ks
- Samolepící hydroizolační páska
- Ochranná fólie límce žlabu a vtoku do sífonu
- Instalační kryt koryta
- Perforovaný nerezový rošt BUBLE
- Fixační materiál pro uchycení stavitelných noh: šroub M6×12 – 2 ks
- Aretační šrouby pro uchycení roštu: šroub M5×10 – 2 ks

#### Objednávací číslo:

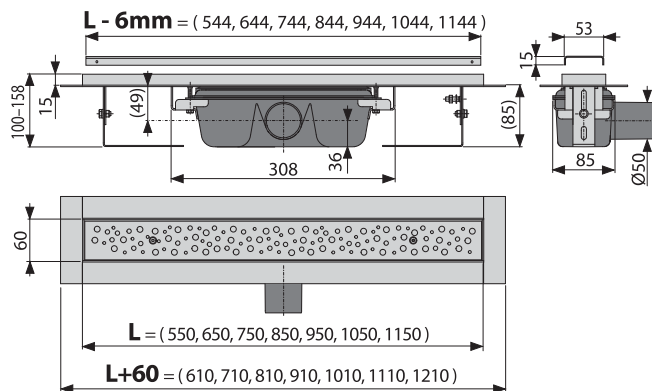
Kód	EAN	Délka žlabu (L)	Povrchová úprava	Hmotnost (kus)	Rozměr (kus)	Množství (balení)	Množství (paleta)
APZ11-550	8595580529789	550 mm	Lesk	3,4166 kg	680×170×135 mm	12 ks	36 ks
APZ11-550	8595580529758	550 mm	Mat	3,4166 kg	680×170×135 mm	12 ks	36 ks
APZ11-650	8595580529864	650 mm	Lesk	3,7516 kg	720×170×135 mm	12 ks	36 ks
APZ11-650	8595580529857	650 mm	Mat	3,7516 kg	720×170×135 mm	12 ks	36 ks
APZ11-750	8595580529895	750 mm	Lesk	4,0816 kg	820×170×135 mm	12 ks	36 ks
APZ11-750	8595580529901	750 mm	Mat	4,0816 kg	820×170×135 mm	12 ks	36 ks
APZ11-850	8595580529932	850 mm	Lesk	4,6422 kg	920×170×135 mm	12 ks	36 ks
APZ11-850	8595580529949	850 mm	Mat	4,6422 kg	920×170×135 mm	12 ks	36 ks
APZ11-950	8595580529970	950 mm	Lesk	4,7413 kg	1020×170×135 mm	12 ks	36 ks
APZ11-950	8595580529987	950 mm	Mat	4,7413 kg	1020×170×135 mm	12 ks	36 ks
APZ11-1050	8595580530013	1050 mm	Lesk	5,0939 kg	1100×170×135 mm	12 ks	36 ks
APZ11-1050	8595580530020	1050 mm	Mat	5,0939 kg	1100×170×135 mm	12 ks	36 ks
APZ11-1150	8595580530068	1150 mm	Lesk	5,4231 kg	1200×170×135 mm	12 ks	36 ks
APZ11-1150	8595580530082	1150 mm	Mat	5,4231 kg	1200×170×135 mm	12 ks	36 ks

#### Atypická řešení výrobku:

Nestandardní rozměry a jiná speciální řešení lze dodat jako individuální projekt na objednávku (délka, tvar, umístění sífonu, druh nerez aj.)



LETA ZÁRUKA  
25





## APZ111-\_\_\_ Antivandal Low

PODLAHOVÝ ŽLAB ANTIVANDAL S ROŠTEM



**Použití:**

- Pro použití uvnitř budov
- Pro veřejné prostory
- Pro osazení do prostoru nebo do blízkosti stěn
- Pro odvodnění sprch v úrovni podlahy
- Pro bezbariérový přístup
- Pro místa s omezenou stavební výškou podlahy

**Vlastnosti:**

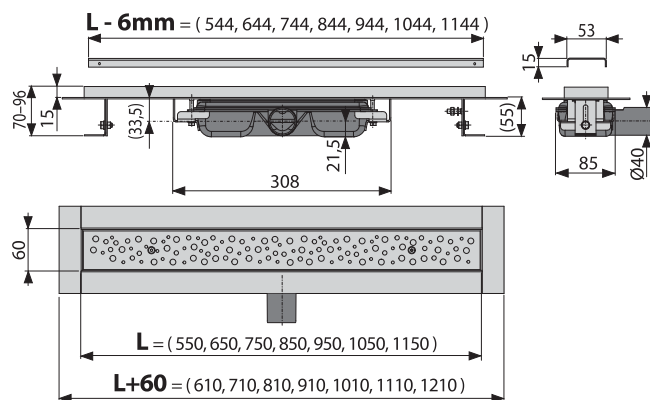
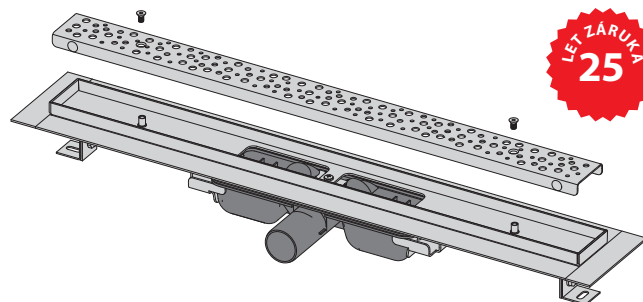
- Podlahový žlab z nerezové oceli (zušlechtnění materiálu mořením a pasivací, elektrochemické přešetření)
- Rošt BUBLE je ke žlabu uchycen pomocí aretačních šroubů, aby jej nebylo možno vyjmout bez použití nářadí
- Stavební výška od 55 mm
- Výškově stavitelný
- Sifon spojen se žlabem – 100% vodotěsnost
- Samolepící páska pro kvalitní hydroizolaci
- Mechanicky čistitelný sifon až po odpadní trubku
- Límec a vpust jsou chráněny fólií, vanička polystyrenovou vložkou
- Vysoký průtok je umožněn díky dvěma komorám sifonu
- Rošt je součástí balení
- Záruka 25 let
- Materiál žlabu a roštu: nerezová ocel AISI 304, DIN 1.4301, ČSN 17240
- Materiál sifonu: polypropylen

**Normy:**

ČSN EN 1253

**Technické parametry:**

Zápachová uzávěra	28 mm
Průtok	32 l/min
Odolnost zápachové uzávěry proti tlaku	575 Pa
Průměr odpadního potrubí	40 mm
Minimální tloušťka betonu	55 mm
Celková stavební výška	70–96 mm
Třída zatížení K3	300 kg



**Rozsah dodávky:**

- Žlab smontovaný se sifonem
- Kotvicí set: vrut Ø6x50 – 2 ks, hmoždinka Ø10 – 2 ks
- Samolepící hydroizolační páska
- Ochranná fólie límce žlabu a vtoku do sifonu
- Instalační kryt koryta
- Perforovaný nerezový rošt BUBLE
- Fixační materiál pro uchycení stavitelných noh: šroub M6x12 – 2 ks
- Aretační šrouby pro uchycení roštu: šroub M5x10 – 2 ks

**Objednací číslo:**

Kód	EAN	Délka žlabu (L)	Povrchová úprava	Hmotnost (kus)	Rozměr (kus)	Množství (balení)	Množství (paleta)
APZ111-550	8595580529826	550 mm	Lesk	3,2952 kg	680x170x135 mm	12 ks	36 ks
APZ111-550	8595580529819	550 mm	Mat	3,2952 kg	680x170x135 mm	12 ks	36 ks
APZ111-650	8595580530105	650 mm	Lesk	3,6302 kg	700x170x135 mm	12 ks	36 ks
APZ111-650	8595580530112	650 mm	Mat	3,6302 kg	700x170x135 mm	12 ks	36 ks
APZ111-750	8595580530143	750 mm	Lesk	3,9602 kg	800x170x135 mm	12 ks	36 ks
APZ111-750	8595580530150	750 mm	Mat	3,9602 kg	800x170x135 mm	12 ks	36 ks
APZ111-850	8595580530181	850 mm	Lesk	4,5223 kg	900x170x135 mm	12 ks	36 ks
APZ111-850	8595580530198	850 mm	Mat	4,5223 kg	900x170x135 mm	12 ks	36 ks
APZ111-950	8595580530228	950 mm	Lesk	4,6214 kg	1000x170x135 mm	12 ks	36 ks
APZ111-950	8595580530235	950 mm	Mat	4,6214 kg	1000x170x135 mm	12 ks	36 ks
APZ111-1050	8595580530266	1050 mm	Lesk	4,9725 kg	1100x170x135 mm	12 ks	36 ks
APZ111-1050	8595580530273	1050 mm	Mat	4,9725 kg	1100x170x135 mm	12 ks	36 ks
APZ111-1150	8595580530303	1150 mm	Lesk	5,3017 kg	1200x170x135 mm	12 ks	36 ks
APZ111-1150	8595580530310	1150 mm	Mat	5,3017 kg	1200x170x135 mm	12 ks	36 ks

**Atypická řešení výrobku:**

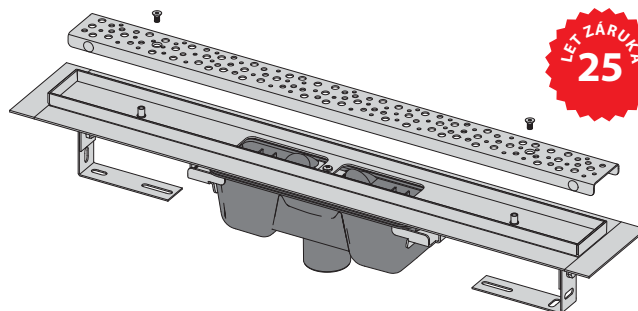
Nestandardní rozměry a jiná speciální řešení lze dodat jako individuální projekt na objednávku (délka, tvar, umístění sifonu, druh nerezů aj.)

## APZ1011-\_\_\_ Antivandal

PODLAHOVÝ ŽLAB ANTIVANDAL S ROŠTEM, SVISLÝ ODTOK

Alca

LET ZÁRUKA  
25



### Použití:

- Pro použití uvnitř budov
- Pro dřevostavby a montované stavby
- Pro veřejné prostory
- Pro osazení do prostoru nebo blízkosti stěn
- Pro odvodnění sprch v úrovni podlahy
- Pro bezbariérový přístup

### Vlastnosti:

- Podlahový žlab z nerezové oceli (zušlechtnění materiálu mořením a pasivací, elektrochemické přešetření)
- Rošt BUBLE je ke žlabu uchycen pomocí aretačních šroubů, aby jej nebylo možno vyjmout bez použití nářadí
- Stavební výška od 85 mm
- Výškově stavitelný
- Sífon spojen se žlabem – 100% vodotěsnost
- Samolepící páska pro kvalitní hydroizolaci
- Mechanicky čistitelný sífon až po odpadní trubku
- Límeč a vpust jsou chráněny fólií, vanička polystyrenovou vložkou
- Vysoký průtok je umožněn díky dvěma komorám sífonu
- Možnost dokoupení kombinované zápachové uzávěry
- Rošt je součástí balení
- Záruka 25 let
- Materiál žlabu a roštu: nerezová ocel AISI 304, DIN 1.4301, ČSN 17240
- Materiál sífonu: polypropylen

### Normy:

ČSN EN 1253

### Technické parametry:

Zápachová uzávěra	50 mm
Průtok	60–68,8 l/min
Odolnost zápachové uzávěry proti tlaku	982 Pa
Průměr odpadního potrubí	50 mm
Minimální tloušťka betonu	85 mm
Celková stavební výška	100–158 mm
Třída zatížení K3	300 kg

### Rozsah dodávky:

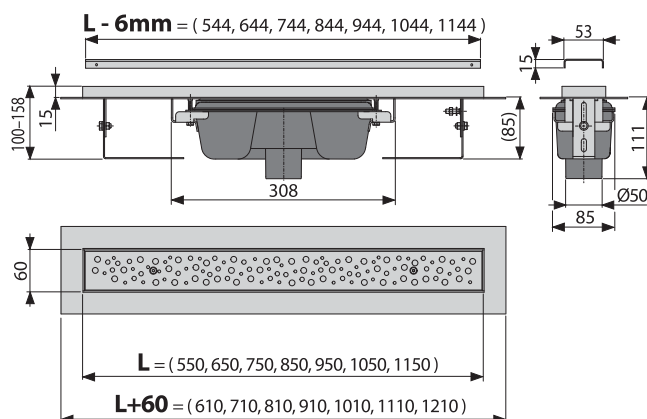
- Žlab smontovaný se sífonem
- Kotvicí set: vřut Ø6x50 – 2 ks, hmoždinka Ø10 – 2 ks
- Samolepící hydroizolační páska
- Ochranná fólie límeč žlabu a vtoku do sífonu
- Instalační kryt koryta
- Perforovaný nerezový rošt BUBLE
- Fixační materiál pro uchycení stavitelných noh: šroub M6x12 – 2 ks
- Aretační šrouby pro uchycení roštu: šroub M5x10 – 2 ks

### Objednávací číslo:

Kód	EAN	Délka žlabu (L)	Povrchová úprava	Hmotnost (kus)	Rozměr (kus)	Množství (balení)	Množství (paleta)
APZ1011-550	8595580541019	550 mm	Lesk	3,407 kg	680x170x135 mm	12 ks	36 ks
APZ1011-550	8595580541026	550 mm	Mat	3,407 kg	680x170x135 mm	12 ks	36 ks
APZ1011-650	8595580540999	650 mm	Lesk	3,742 kg	720x170x135 mm	12 ks	36 ks
APZ1011-650	8595580541002	650 mm	Mat	3,742 kg	720x170x135 mm	12 ks	36 ks
APZ1011-750	8595580540975	750 mm	Lesk	4,072 kg	820x170x135 mm	12 ks	36 ks
APZ1011-750	8595580540982	750 mm	Mat	4,072 kg	820x170x135 mm	12 ks	36 ks
APZ1011-850	8595580540951	850 mm	Lesk	4,6341 kg	920x170x135 mm	12 ks	36 ks
APZ1011-850	8595580540968	850 mm	Mat	4,6341 kg	920x170x135 mm	12 ks	36 ks
APZ1011-950	8595580540937	950 mm	Lesk	4,7332 kg	1020x170x135 mm	12 ks	36 ks
APZ1011-950	8595580540944	950 mm	Mat	4,7332 kg	1020x170x135 mm	12 ks	36 ks
APZ1011-1050	8595580540913	1050 mm	Lesk	4,9973 kg	1100x170x135 mm	12 ks	36 ks
APZ1011-1050	8595580540920	1050 mm	Mat	4,9973 kg	1100x170x135 mm	12 ks	36 ks
APZ1011-1150	8595580540890	1150 mm	Lesk	5,3265 kg	1200x170x135 mm	12 ks	36 ks
APZ1011-1150	8595580540906	1150 mm	Mat	5,3265 kg	1200x170x135 mm	12 ks	36 ks

### Atypická řešení výroby:

Nestandardní rozměry a jiná speciální řešení lze dodat jako individuální projekt na objednávku (délka, tvar, umístění sífonu, druh nerez aj.)



## APZ1111-\_\_\_ Antivandal Low

PODLAHOVÝ ŽLAB ANTIVANDAL S ROŠTEM, SVISLÝ ODTOK



**Použití:**

- Pro použití uvnitř budov
- Pro dřevostavby a montované stavby
- Pro veřejné prostory
- Pro osazení do prostoru nebo blízkosti stěn
- Pro odvodnění sprch v úrovni podlahy
- Pro bezbariérový přístup
- Pro místa s omezenou stavební výškou podlahy

**Vlastnosti:**

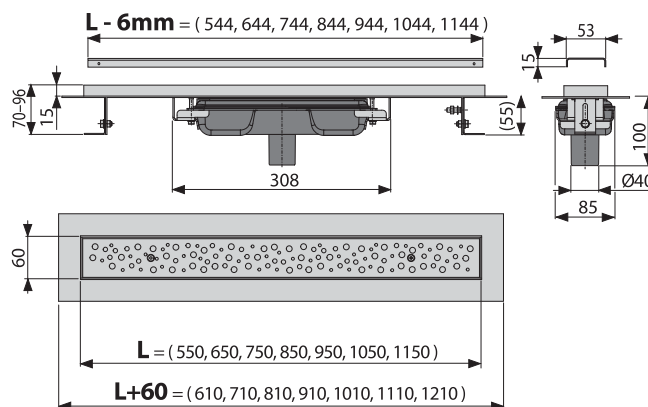
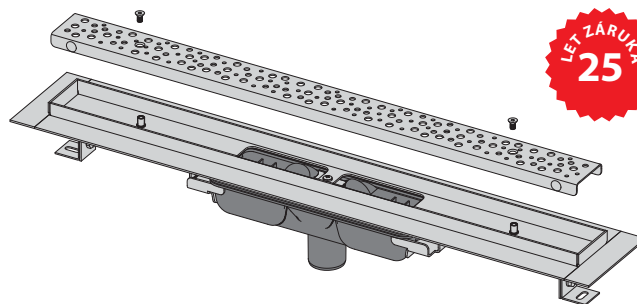
- Podlahový žlab z nerezové oceli (zušlechtnění materiálu mořením a pasivací, elektrochemické přešetření)
- Rošt BUBLE je ke žlabu uchycen pomocí aretačních šroubů, aby jej nebylo možno vyjmout bez použití nářadí
- Stavební výška od 55 mm
- Výškově stavitelný
- Sifon spojen se žlabem – 100% vodotěsnost
- Samolepící páska pro kvalitní hydroizolaci
- Mechanicky čistitelný sifon až po odpadní trubku
- Límec a vpust jsou chráněny fólií, vanička polystyrenovou vložkou
- Vysoký průtok je umožněn díky dvěma komorám sifonu
- Rošt je součástí balení
- Záruka 25 let
- Materiál žlabu a roštu: nerezová ocel AISI 304, DIN 1.4301, ČSN 17240
- Materiál sifonu: polypropylen

**Normy:**

ČSN EN 1253

**Technické parametry:**

Zápachová uzávěra	28 mm
Průtok	32 l/min
Odolnost zápachové uzávěry proti tlaku	575 Pa
Průměr odpadního potrubí	40 mm
Minimální tloušťka betonu	55 mm
Celková stavební výška	70–96 mm
Třída zatížení K3	300 kg



**Rozsah dodávky:**

- Žlab smontovaný se sifonem
- Kotvicí set: vrut Ø6x50 – 2 ks, hmoždinka Ø10 – 2 ks
- Samolepící hydroizolační páska
- Ochranná fólie límce žlabu a vtoku do sifonu
- Instalační kryt koryta
- Perforovaný nerezový rošt BUBLE
- Fixační materiál pro uchycení stavitelných noh: šroub M6x12 – 2 ks
- Aretační šrouby pro uchycení roštu: šroub M5x10 – 2 ks

**Objednací číslo:**

Kód	EAN	Délka žlabu (L)	Povrchová úprava	Hmotnost (kus)	Rozměr (kus)	Množství (balení)	Množství (paleta)
APZ1111-550	8595580540876	550 mm	Lesk	3,2946 kg	680x170x135 mm	12 ks	36 ks
APZ1111-550	8595580540883	550 mm	Mat	3,2946 kg	680x170x135 mm	12 ks	36 ks
APZ1111-650	8595580540852	650 mm	Lesk	3,6296 kg	700x170x135 mm	12 ks	36 ks
APZ1111-650	8595580540869	650 mm	Mat	3,6296 kg	700x170x135 mm	12 ks	36 ks
APZ1111-750	8595580540838	750 mm	Lesk	3,9596 kg	800x170x135 mm	12 ks	36 ks
APZ1111-750	8595580540845	750 mm	Mat	3,9596 kg	800x170x135 mm	12 ks	36 ks
APZ1111-850	8595580540814	850 mm	Lesk	4,5217 kg	900x170x135 mm	12 ks	36 ks
APZ1111-850	8595580540821	850 mm	Mat	4,5217 kg	900x170x135 mm	12 ks	36 ks
APZ1111-950	8595580540791	950 mm	Lesk	4,6208 kg	1000x170x135 mm	12 ks	36 ks
APZ1111-950	8595580540807	950 mm	Mat	4,6208 kg	1000x170x135 mm	12 ks	36 ks
APZ1111-1050	8595580540777	1050 mm	Lesk	4,8849 kg	1100x170x135 mm	12 ks	36 ks
APZ1111-1050	8595580540784	1050 mm	Mat	4,8849 kg	1100x170x135 mm	12 ks	36 ks
APZ1111-1150	8595580540753	1150 mm	Lesk	5,2141 kg	1200x170x135 mm	12 ks	36 ks
APZ1111-1150	8595580540760	1150 mm	Mat	5,2141 kg	1200x170x135 mm	12 ks	36 ks

**Atypická řešení výrobu:**

Nestandardní rozměry a jiná speciální řešení lze dodat jako individuální projekt na objednávku (délka, tvar, umístění sifonu, druh nerez aj.)

## APZ5-EDEN-\_\_\_ Spa

### ODTOKOVÝ SYSTÉM PRO ZABUDOVÁNÍ DO STĚNY

#### Použití:

- Pro použití uvnitř budov
- Vhodný pro prostory s pohybem vyššího počtu osob – bazény, lázně, wellness centra
- Pro osazení do stěny
- Pro bezbariérový přístup

#### Vlastnosti:

- Podlahový žlab z nerezové oceli (zušlechtnění materiálu mořením a pasivací, elektrochemické přešetření)
- Stavební hloubka 64 mm
- Voda vtéká do žlabu pouze mezerou mezi okrajem dlažby a krytem odtokového systému, který je součástí obkladu stěny
- Sífon spojen se žlabem – 100% vodotěsnost
- Samolepící páska pro kvalitní hydroizolaci
- Mechanicky čistitelný sífon až po odpadní trubku
- Lehce vyjímatelný kryt – nerez lesk
- Límeč a vpusť jsou chráněny fólií, vanička polystyrenovou vložkou
- Vysoký průtok je umožněn díky dvěma komorám sífonu
- Možnost objednat s LED podsvěcením
- Systém je umístěn mimo oblast mechanického namáhání
- Možnost dokoupení kombinované zápachové uzávěry
- Záruka 25 let
- Materiál žlabu: nerezová ocel AISI 304, DIN 1.4301, ČSN 17240
- Materiál sífonu: polypropylen

#### Normy:

ČSN EN 1253

#### Technické parametry:

Zápachová uzávěra	50 mm
Průtok	60–68,8 l/min
Odolnost zápachové uzávěry proti tlaku	982 Pa
Průměr odpadního potrubí	50 mm
Celková stavební výška	60 mm
Stavební hloubka	85 mm

#### Rozsah dodávky:

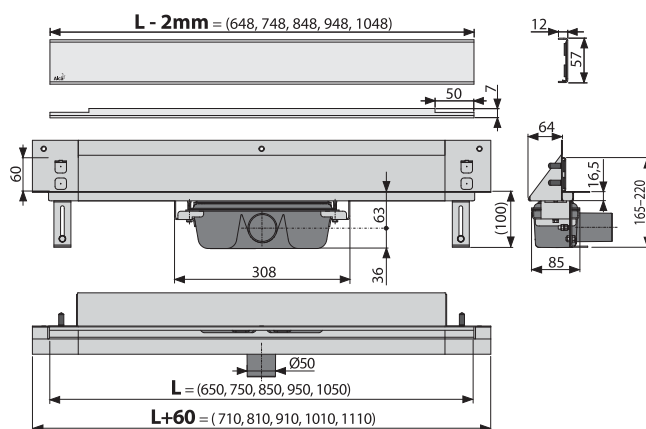
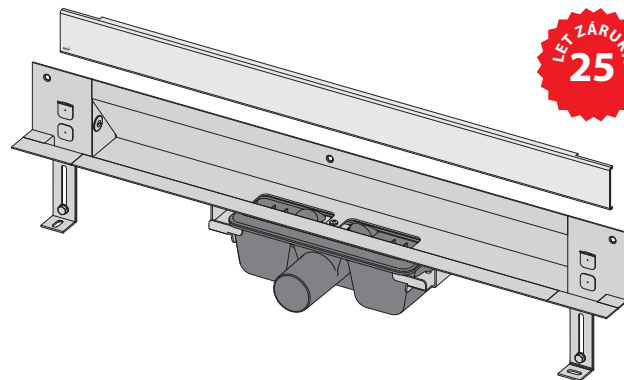
- Žlab smontovaný se sífonem
- Kotvicí set: vrut  $\text{Ø}6 \times 50$  – 2 ks, hmoždinka  $\text{Ø}10$  – 2 ks, vrut  $\text{Ø}4,2 \times 38$  – 3 ks, hmoždinka  $\text{Ø}8$  – 3 ks
- Samolepící hydroizolační páska
- Ochranná fólie límce žlabu a vtoku do sífonu
- Instalační kryt koryta
- Nerezový designový kryt EDEN lesk
- Fixační materiál pro uchycení stavitelných noh: šroub  $\text{M}6 \times 12$  – 2 ks

#### Objednávací číslo:

Kód	EAN	Délka žlabu (L)	Hmotnost (kus)	Rozměr (kus)	Množství (balení)	Množství (paleta)
APZ5-EDEN-650	8595580500030	650 mm	4,8122 kg	720×205×160 mm	8 ks	24 ks
APZ5-EDEN-750	8595580500047	750 mm	5,2083 kg	820×205×160 mm	8 ks	24 ks
APZ5-EDEN-850	8595580500054	850 mm	5,0665 kg	920×205×160 mm	8 ks	24 ks
APZ5-EDEN-950	8595580500061	950 mm	6,0597 kg	1020×205×160 mm	8 ks	24 ks
APZ5-EDEN-1050	8595580500078	1050 mm	6,4108 kg	1120×205×160 mm	8 ks	24 ks

#### Atypická řešení výrobku:

Nestandardní rozměry a jiná speciální řešení lze dodat jako individuální projekt na objednávku (délka, tvar, umístění sífonu, druh nerez aj.)



## APZ5-SHADE-\_\_\_ Spa

### ODTOKOVÝ SYSTÉM PRO ZABUDOVÁNÍ DO STĚNY



#### Použití:

- Pro použití uvnitř budov
- Vhodný pro prostory s pohybem vyššího počtu osob – bazény, lázně, wellness centra
- Pro osazení do stěny
- Pro bezbariérový přístup

#### Vlastnosti:

- Podlahový žlab z nerezové oceli (zušlechtnění materiálu mořením a pasivací, elektrochemické přešetření)
- Stavební hloubka 64 mm
- Voda vtéká do žlabu pouze mezerou mezi okrajem dlažby a krytem odtokového systému, který je součástí obkladu stěny
- Sifon spojen se žlabem – 100% vodotěsnost
- Samolepící páska pro kvalitní hydroizolaci
- Mechanicky čistitelný sifon až po odpadní trubku
- Lehce vyjímatelný kryt – nerez lesk
- Límeec a vpust jsou chráněny fólií, vanačka polystyrenovou vložkou
- Vysoký průtok je umožněn díky dvěma komorám sifonu
- Možnost objednat s LED podsvěcením
- Systém je umístěn mimo oblast mechanického namáhání
- Možnost dokoupení kombinované zápachové uzávěry
- Záruka 25 let
- Materiál žlabu: nerezová ocel AISI 304, DIN 1.4301, ČSN 17240
- Materiál sifonu: polypropylen

#### Normy:

ČSN EN 1253

#### Technické parametry:

Zápachová uzávěra	50 mm
Průtok	60–68,8 l/min
Odolnost zápachové uzávěry proti tlaku	982 Pa
Průměr odpadního potrubí	50 mm
Celková stavební výška	60 mm
Stavební hloubka	85 mm

#### Rozsah dodávky:

- Žlab smontovaný se sifonem
- Kotvicí set: vrut  $\text{Ø}6 \times 50$  – 2 ks, hmoždinka  $\text{Ø}10$  – 2 ks, vrut  $\text{Ø}4,2 \times 38$  – 3 ks, hmoždinka  $\text{Ø}8$  – 3 ks
- Samolepící hydroizolační páska
- Ochranná fólie límece žlabu a vtoku do sifonu
- Instalační kryt koryta
- Nerezový designový kryt SHADE lesk
- Fixační materiál pro uchycení stavitelných noh: šroub  $M6 \times 12$  – 2 ks

#### Logistické informace:

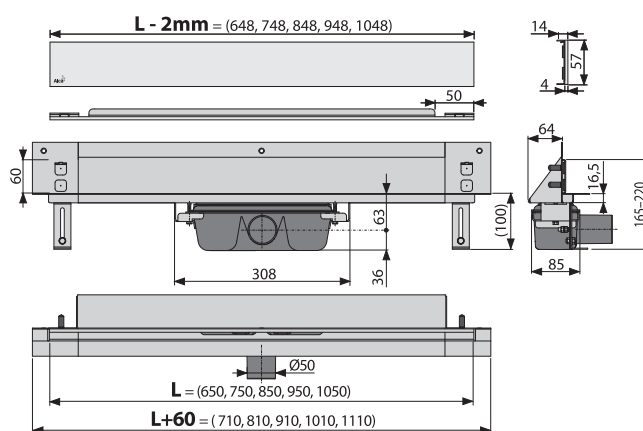
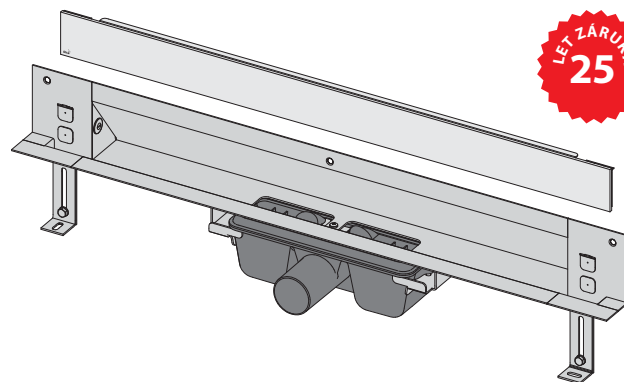
Hmotnost (kus)	4,6127 kg
Rozměr (kus)	800×205×160 mm
Množství (balení)	8 ks
Množství (paleta)	24 ks

#### Objednávací číslo:

Kód	EAN	Délka žlabu (L)	Hmotnost (kus)	Rozměr (kus)	Množství (balení)	Množství (paleta)
APZ5-SHADE-650	8595580500085	650 mm	5,9708 kg	720×205×160 mm	8 ks	24 ks
APZ5-SHADE-750	8595580500092	750 mm	6,4977 kg	820×205×160 mm	8 ks	24 ks
APZ5-SHADE-850	8595580500108	850 mm	6,2497 kg	920×205×160 mm	8 ks	24 ks
APZ5-SHADE-950	8595580500115	950 mm	7,7174 kg	1020×205×160 mm	8 ks	24 ks
APZ5-SHADE-1050	8595580500122	1050 mm	8,2344 kg	1120×205×160 mm	8 ks	24 ks

#### Atypická řešení výrobku:

Nestandardní rozměry a jiná speciální řešení lze dodat jako individuální projekt na objednávku (délka, tvar, umístění sifonu, druh nerez aj.)



## APZ5-TWIN-\_\_\_ Spa

### ODTOKOVÝ SYSTÉM PRO ZABUDOVÁNÍ DO STĚNY

#### Použití:

- Pro použití uvnitř budov
- Vhodný pro prostory s pohybem vyššího počtu osob – bazény, lázně, wellness centra
- Pro osazení do stěny
- Pro vkládání roštu, který je uzpůsoben na vložení dlažby
- Pro bezbariérový přístup

#### Vlastnosti:

- Podlahový žlab z nerezové oceli (zúšlechťení materiálu mořením a pasivací, elektrochemické přešetění)
- Stavební hloubka 64 mm
- Voda vtéká do žlabu pouze mezerou mezi okrajem dlažby a krytem odtokového systému, který je součástí obkladu stěny
- Sifon spojen se žlabem – 100% vodotěsnost
- Samolepící páska pro kvalitní hydroizolaci
- Mechanicky čistitelný sifon až po odpadní trubku
- Lehce vyjímatelný kryt – nerez lesk
- Límec a vpust jsou chráněny fólií, vanička polystyrenovou vložkou
- Vysoký průtok je umožněn díky dvěma komorám sifonu
- Možnost objednat s LED podsvícením
- Systém je umístěn mimo oblast mechanického namáhání
- Možnost dokoupení kombinované zápachové uzávěry
- Záruka 25 let
- Materiál žlabu: nerezová ocel AISI 304, DIN 1.4301, ČSN 17240
- Materiál sifonu: polypropylen

#### Normy:

ČSN EN 1253

#### Technické parametry:

Zápachová uzávěra	50 mm
Průtok	60–68,8 l/min
Odolnost zápachové uzávěry proti tlaku	982 Pa
Průměr odpadního potrubí	50 mm
Celková stavební výška	60 mm
Stavební hloubka	85 mm

#### Rozsah dodávky:

- Žlab smontovaný se sifonem
- Kotvicí set: vrtut Ø6x50 – 2 ks, hmoždinka Ø10 – 2 ks, vrtut Ø4,2x38 – 3 ks, hmoždinka Ø8 – 3 ks
- Samolepící hydroizolační páska
- Ochranná fólie límce žlabu a vtoku do sifonu
- Instalační kryt koryta
- Nerezový kryt TWIN lesk pro vložení dlažby
- Fixační materiál pro uchycení stavitelných noh: šroub M6x12 – 2 ks

#### Logistické informace:

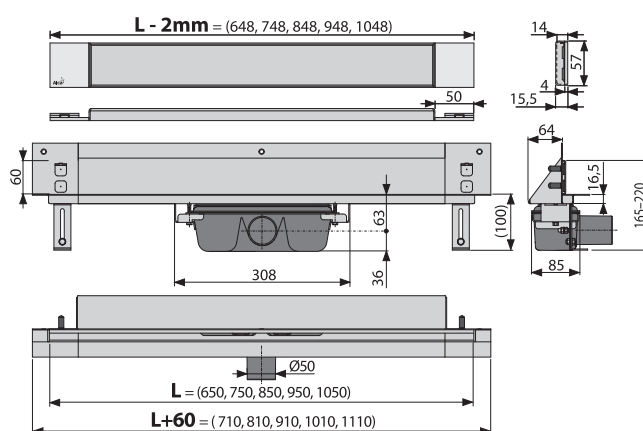
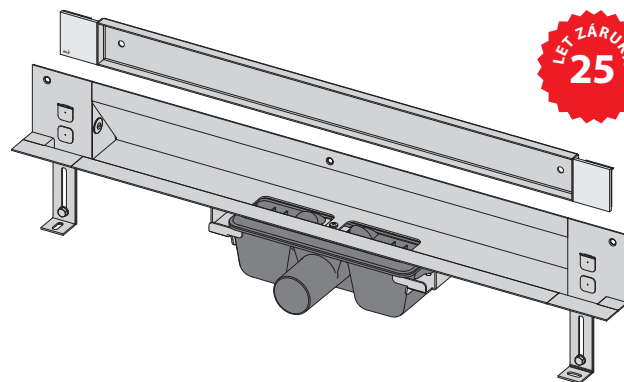
Hmotnost (kus)	4,6127 kg
Rozměr (kus)	800x205x160 mm
Množství (balení)	8 ks
Množství (paleta)	24 ks

#### Objednávací číslo:

Kód	EAN	Délka žlabu (L)	Hmotnost (kus)	Rozměr (kus)	Množství (balení)	Množství (paleta)
APZ5-TWIN-650	8595580500139	650 mm	4,9585 kg	720x205x160 mm	8 ks	24 ks
APZ5-TWIN-750	8595580500146	750 mm	5,3410 kg	820x205x160 mm	8 ks	24 ks
APZ5-TWIN-850	8595580500153	850 mm	5,2654 kg	920x205x160 mm	8 ks	24 ks
APZ5-TWIN-950	8595580500160	950 mm	6,2471 kg	1020x205x160 mm	8 ks	24 ks
APZ5-TWIN-1050	8595580522629	1050 mm	6,6061 kg	1120x205x160 mm	8 ks	24 ks

#### Atypická řešení výrobku:

Nestandardní rozměry a jiná speciální řešení lze dodat jako individuální projekt na objednávku (délka, tvar, umístění sifonu, druh nerez aj.)



## AEZ12 - ALCA LIGHT – OSVĚTLENÍ APZ5 SPA

### Použití:

- Pro osvětlení odtokového systému APZ5 SPA

### Vlastnosti:

- Osvětlení pomocí LED pásku, který se zabuduje do těla žlabu
- Napájení ze sítě, nutno dokoupit zdroj – doporučený AEZ311 (stránka 92)
- Při objednání spolu se žlabem je osvětlení namontováno již ve výrobě
- Nutné řešit samostatné zapínání osvětlení

### Technické parametry:

Výstupní napětí	12 V DC
-----------------	---------

### Rozsah dodávky:

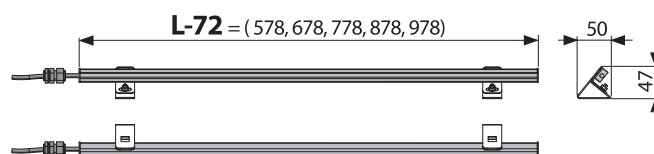
- Lišta s LED osvětlením pro žlab APZ5-750 mm
- Připojovací kabel v ochranné hadici v délce 5 m
- Konzola pro uchycení lišty LED osvětlení do těla žlabu 2 ks
- Kabelová vývodka PG9 pro protažení kabelu z těla žlabu

### Logistické informace:

Množství (balení)	1 ks
Množství (paleta)	—

### Objednací číslo:

Varianta	EAN	Pro délku žlabu	Barva osvětlení	Hmotnost (kus)	Rozměr (kus)
AEZ120-650	8595580502515	650 mm	Bílá	0,5786 kg	550×30×30 mm
AEZ120-750	8595580502522	750 mm	Bílá	0,6126 kg	650×30×30 mm
AEZ120-850	8595580502539	850 mm	Bílá	0,6756 kg	750×30×30 mm
AEZ120-950	8595580502546	950 mm	Bílá	0,7206 kg	850×30×30 mm
AEZ120-1050	8595580502508	1050 mm	Bílá	0,7676 kg	950×30×30 mm
AEZ121-650	8595580502560	650 mm	Modrá	0,5786 kg	550×30×30 mm
AEZ121-750	8595580502577	750 mm	Modrá	0,6166 kg	650×30×30 mm
AEZ121-850	8595580502584	850 mm	Modrá	0,6766 kg	750×30×30 mm
AEZ121-950	8595580502591	950 mm	Modrá	0,7266 kg	850×30×30 mm
AEZ121-1050	8595580502553	1050 mm	Modrá	0,766 kg	950×30×30 mm
AEZ122-650	8595580502614	650 mm	Zelená	0,5786 kg	550×30×30 mm
AEZ122-750	8595580502621	750 mm	Zelená	0,6166 kg	650×30×30 mm
AEZ122-850	8595580502638	850 mm	Zelená	0,6222 kg	750×30×30 mm
AEZ122-950	8595580502645	950 mm	Zelená	0,7306 kg	850×30×30 mm
AEZ122-1050	8595580502652	1050 mm	Zelená	0,7676 kg	950×30×30 mm
AEZ123-650	8595580502669	650 mm	Červená	0,5786 kg	550×30×30 mm
AEZ123-750	8595580502676	750 mm	Červená	0,6166 kg	650×30×30 mm
AEZ123-850	8595580502683	850 mm	Červená	0,6526 kg	750×30×30 mm
AEZ123-950	8595580502690	950 mm	Červená	0,6936 kg	850×30×30 mm
AEZ123-1050	8595580502652	1050 mm	Červená	0,7676 kg	950×30×30 mm



**AEZ124-****ALCA LIGHT – OSVĚTLENÍ APZ5 SPA (RAINBOW)****Použití:**

- Pro osvětlení odtokového systému APZ5 SPA

**Vlastnosti:**

- Osvětlení pomocí LED pásky, který se zabuduje do těla žlabu
- Napájení ze sítě, nutno dokoupit zdroj – doporučený AEZ311 (stránka 92)
- Barva osvětlení – RAINBOW kombinace barev
- Při objednání spolu se žlabem je osvětlení namontováno již ve výrobě
- Varianta Rainbow s RGB modulem – možnost měnění barev, sytosti a intenzity podsvětlení dálkovým ovladačem
- Nutné řešit samostatné zapínání osvětlení

**Technické parametry:**

Výstupní napětí	12 V DC
-----------------	---------

**Rozsah dodávky:**

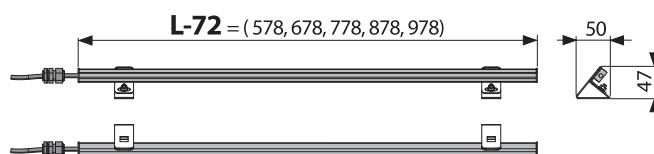
- Lišta s RGB LED osvětlením pro žlab APZ5-750 mm
- Připojovací kabel v ochranné hadici v délce 5 m
- Konzola pro uchycení lišty LED osvětlení do těla žlabu 2 ks
- Modul RGB s dálkovým ovládáním
- Kabelová vývodka PG9 pro protažení kabelu z těla žlabu

**Logistické informace:**

Množství (balení)	1 ks
Množství (paleta)	—

**Objednací číslo:**

Varianta	EAN	Pro délku žlabu	Barva osvětlení	Hmotnost (kus)	Rožměr (kus)
AEZ124-650	8595580502485	650 mm	Rainbow	0,7846 kg	550×30×30 mm
AEZ124-750	8595580502492	750 mm	Rainbow	0,7956 kg	650×30×30 mm
AEZ124-850	8595580500603	850 mm	Rainbow	0,8626 kg	750×30×30 mm
AEZ124-950	8595580500597	950 mm	Rainbow	0,9346 kg	850×30×30 mm
AEZ124-1050	8595580500580	1050 mm	Rainbow	0,9716 kg	950×30×30 mm





## ARZ1

### ROHOVÝ PODLAHOVÝ ŽLAB BEZ OKRAJE PRO PERFOROVANÝ ROŠT



**Použití:**

- Pro použití uvnitř budov
- Pro odvodnění sprch v úrovni podlahy
- Pro osazení do rohu sprchového koutu
- Pro masivní perforované nerez rošty
- Pro bezbariérový přístup

**Vlastnosti:**

- Podlahový žlab z nerezové oceli (zúšlechťení materiálu mořením a pasivací, elektrochemické přešetření)
- Vertikální límec umožňuje jednoduchou instalaci a dokonalou izolaci stěn
- Výškově stavitelný
- Mechanicky čistitelný sifon až po odpadní trubku
- Sifon spojen se žlabem – 100% vodotěsnost
- Samolepící páska pro kvalitní hydroizolaci
- Límec a vpust jsou chráněny fólií, vanička polystyrenovou vložkou
- Vysoký průtok je umožněn díky dvěma komorám sifonu
- Kvalitnější a bezpečnější přechod izolace z podlahy na stěnu
- Možnost dokoupení kombinované zápachové uzávěry
- Záruka 25 let
- Materiál žlabu: nerezová ocel AISI 304, DIN 1.4301, ČSN 17240
- Materiál sifonu: polypropylen

**Normy:**

ČSN EN 1253

**Technické parametry:**

Zápachová uzávěra	50 mm
Průtok	60–68,8 l/min
Odolnost zápachové uzávěry proti tlaku	982 Pa
Průměr odpadního potrubí	50 mm
Minimální tloušťka betonu	100 mm
Celková stavební výška	110–170 mm
Třída zatížení K3	300 kg

**Rozsah dodávky:**

- Žlab smontovaný se sifonem
- Kotvicí set: vrut Ø6×50 – 2 ks, hmoždinka Ø10 – 2 ks, vrut Ø4,2×38 – 4 ks, hmoždinka Ø8 – 4 ks
- Samolepící hydroizolační páska
- Ochranná fólie límce žlabu a vtoku do sifonu
- Instalační kryt koryta
- Fixační materiál pro uchycení stavitelných noh: šroub M6×12 – 3 ks

**Logistické informace:**

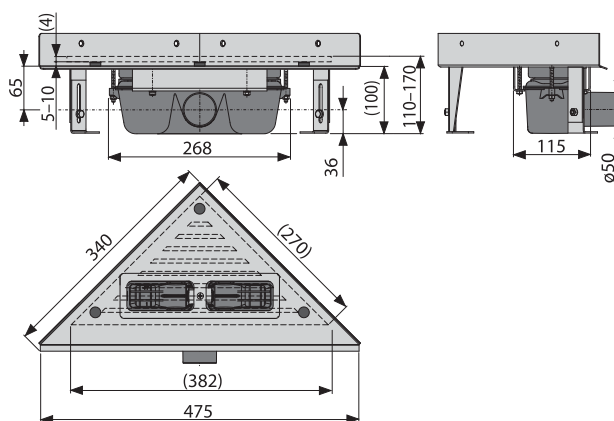
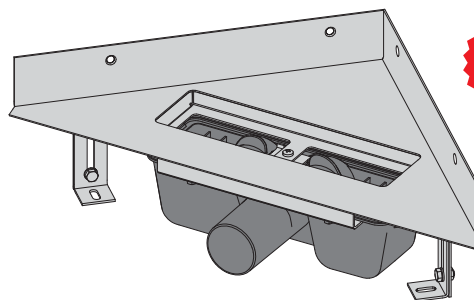
Hmotnost (kus)	3,1889 kg
Rozměr (kus)	490×330×125 mm
Množství (balení)	4 ks
Množství (paleta)	—

**Objednací číslo:**

Kód	EAN
ARZ1	8595580500238

**Atypická řešení výrobku:**

Nestandardní rozměry a jiná speciální řešení lze dodat jako individuální projekt na objednávku (délka, tvar, umístění sifonu, druh nerez aj.)



## APZ8-\_\_\_M Simple

PODLAHOVÝ ŽLAB S OKRAJEM PRO PERFOROVANÝ ROŠT

**N****Použití:**

- Pro použití uvnitř budov
- Pro odvodnění sprch v úrovni podlahy
- Pro osazení do prostoru nebo do blízkosti stěn
- Pro bezbariérový přístup

**Vlastnosti:**

- Podlahový žlab z vysoce odolného plastu, který odolá mrazu i chemii
- Stavební výška od 62 mm
- Výškově stavitelné plastové kotvicí nohy 0–35 mm umožňující rychlou a komfortní instalaci včetně přesného nastavení roviny
- Zvýšená odolnost proti chemikáliím
- Bezpečné napojení na hydroizolaci stavby
- Kombinovaná zápachová uzávěra (vlastní patentové řešení) zaručuje ochranu proti zápachu z kanalizace i po vyschnutí vody v sifonu
- Mechanicky čistitelný sifon až po odpadní trubku
- Rošt je součástí balení
- Samolepící páska pro kvalitní hydroizolaci
- Materiál: polypropylen plněný maskem

**Normy:**

ČSN EN 1253

**Technické parametry:**

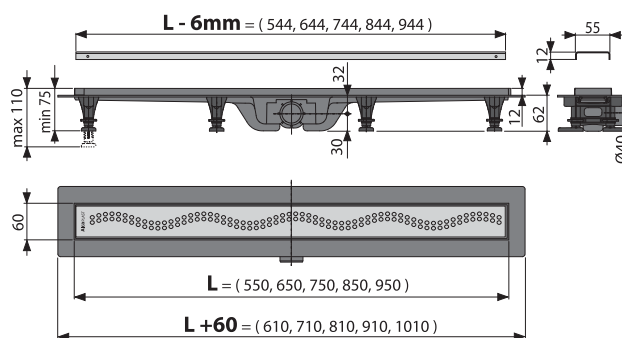
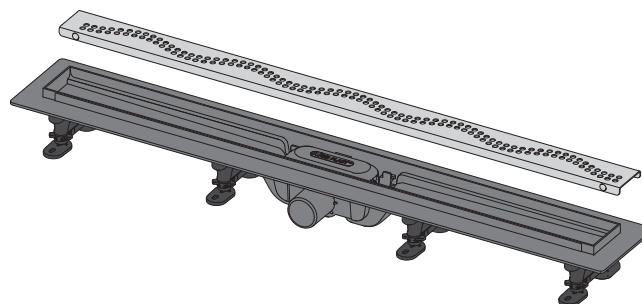
Zápachová uzávěra kombinovaná s vodním sloupcem	29 mm
Průtok s vtokovou mřížkou	27 l/min
Odolnost zápachové uzávěry proti tlaku	640 Pa
Průměr odpadního potrubí	40 mm
Minimální tloušťka betonu	62 mm
Celková stavební výška	75–110 mm
Třída zatížení K3	300 kg

**Rozsah dodávky:**

- Žlab
- Kotvicí set: vrut Ø4,2x38 – 8 ks, hmoždinka Ø8 – 8 ks
- Samolepící hydroizolační páska
- Demontážní háček
- Nerezový perforovaný rošt Simple 8 mat s ochrannou fólií
- Fixační materiál pro uchycení stavitelných noh: vrut 4,2x9,5 – 8 ks
- Kombinovaná zápachová uzávěra
- Výškově stavitelné nohy 4 ks

**Objednací číslo:**

Kód	EAN	Délka žlabu (L)	Hmotnost (kus)	Rozměr (kus)	Množství (balení)	Množství (paleta)
APZ8-550M	8595580538958	550 mm	1,4548 kg	670x155x75 mm	45 ks	90 ks
APZ8-650M	8595580538941	650 mm	1,61 kg	770x155x75 mm	45 ks	90 ks
APZ8-750M	8595580537395	750 mm	1,9999 kg	865x145x80 mm	30 ks	90 ks
APZ8-850M	8595580537418	850 mm	2,1489 kg	965x145x80 mm	30 ks	90 ks
APZ8-950M	8595580537401	950 mm	2,3193 kg	1065x145x80 mm	30 ks	90 ks



## APZ9-\_\_\_M Simple

### PODLAHOVÝ ŽLAB S OKRAJEM PRO PERFOROVANÝ ROŠT



**Použití:**

- Pro použití uvnitř budov
- Pro odvodnění sprch v úrovni podlahy
- Pro osazení do prostoru nebo do blízkosti stěn
- Pro bezbariérový přístup

**Vlastnosti:**

- Podlahový žlab z vysoce odolného plastu, který odolá mrazu i chemii
- Stavební výška od 62 mm
- Výškově stavitelné plastové kotvicí nohy 0–35 mm umožňující rychlou a komfortní instalaci včetně přesného nastavení roviny
- Zvýšená odolnost proti chemikáliím
- Bezpečné napojení na hydroizolaci stavby
- Kombinovaná zápachová uzávěra (vlastní patentové řešení) zaručuje ochranu proti zápachu z kanalizace i po vyschnutí vody v sifonu
- Mechanicky čistitelný sifon až po odpadní trubku
- Rošt je součástí balení
- Samolepící páska pro kvalitní hydroizolaci
- Materiál: polypropylen plněný mastkem

**Normy:**

ČSN EN 1253

**Technické parametry:**

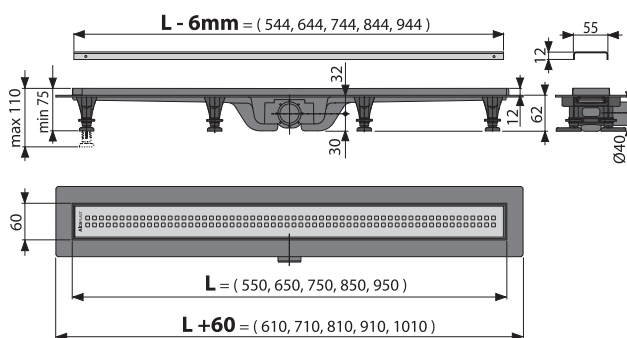
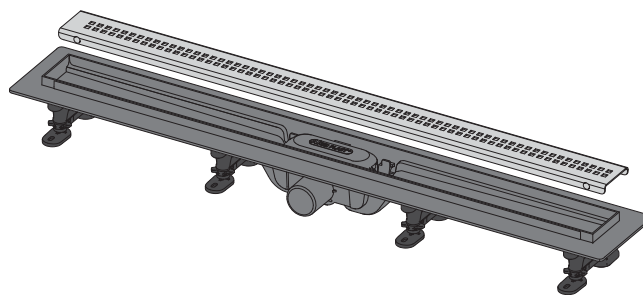
Zápachová uzávěra kombinovaná s vodním sloupcem	29 mm
Průtok s vtokovou mřížkou	28 l/min
Odolnost zápachové uzávěry proti tlaku	640 Pa
Průměr odpadního potrubí	40 mm
Minimální tloušťka betonu	62 mm
Celková stavební výška	75–110 mm
Třída zatížení K3	300 kg

**Rozsah dodávky:**

- Žlab
- Kotvicí set: vrut Ø4,2x38 – 8 ks, hmoždinka Ø8 – 8 ks
- Samolepící hydroizolační páska
- Demontážní háček
- Nerezový perforovaný rošt Simple 9 mat s ochrannou fólií
- Fixační materiál pro uchycení stavitelných noh: vrut 4,2x9,5 – 8 ks
- Kombinovaná zápachová uzávěra
- Výškově stavitelné nohy 4 ks

**Objednací číslo:**

Kód	EAN	Délka žlabu (L)	Hmotnost (kus)	Rozměr (kus)	Množství (balení)	Množství (paleta)
APZ9-550M	8595580538965	550 mm	1,38 kg	670x155x75 mm	45 ks	90 ks
APZ9-650M	8595580538972	650 mm	1,52 kg	770x155x75 mm	45 ks	90 ks
APZ9-750M	8595580537425	750 mm	2,0179 kg	865x145x80 mm	30 ks	90 ks
APZ9-850M	8595580537432	850 mm	2,1509 kg	965x145x80 mm	30 ks	90 ks
APZ9-950M	8595580537685	950 mm	2,3243 kg	1065x145x80 mm	30 ks	90 ks



## APZ10-\_\_\_M Simple

PODLAHOVÝ ŽLAB S OKRAJEM PRO PERFOROVANÝ ROŠT

N

### Použití:

- Pro použití uvnitř budov
- Pro odvodnění sprch v úrovni podlahy
- Pro osazení do prostoru nebo do blízkosti stěn
- Pro bezbariérový přístup

### Vlastnosti:

- Podlahový žlab z vysoce odolného plastu, který odolá mrazu i chemii
- Stavební výška od 62 mm
- Výškově stavitelné plastové kotvicí nohy 0–35 mm umožňující rychlou a komfortní instalaci včetně přesného nastavení roviny
- Zvýšená odolnost proti chemikáliím
- Bezpečné napojení na hydroizolaci stavby
- Kombinovaná zápachová uzávěra (vlastní patentové řešení) zaručuje ochranu proti zápachu z kanalizace i po vyschnutí vody v sifonu
- Mechanicky čistitelný sifon až po odpadní trubku
- Rošt je součástí balení
- Samolepící páska pro kvalitní hydroizolaci
- Materiál: polypropylen plněný mastkem

### Normy:

ČSN EN 1253

### Technické parametry:

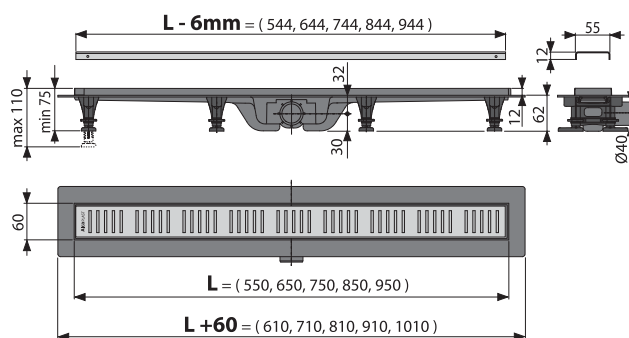
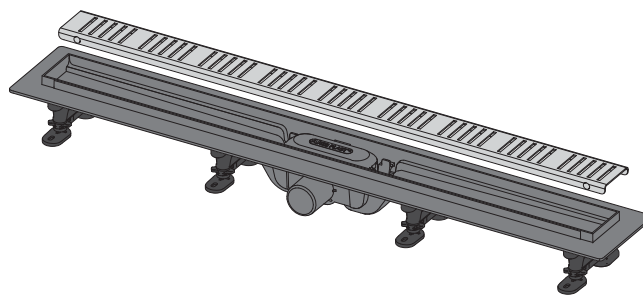
Zápachová uzávěra kombinovaná s vodním sloupcem	29 mm
Průtok s vtokovou mřížkou	28 l/min
Odolnost zápachové uzávěry proti tlaku	640 Pa
Průměr odpadního potrubí	40 mm
Minimální tloušťka betonu	62 mm
Celková stavební výška	75–110 mm
Třída zatížení K3	300 kg

### Rozsah dodávky:

- Žlab
- Kotvicí set: vrut Ø4,2x38 – 8 ks, hmoždinka Ø8 – 8 ks
- Samolepící hydroizolační páska
- Nerezový perforovaný rošt Simple 10 mat s ochrannou fólií
- Fixační materiál pro uchycení stavitelných noh: vrut 4,2x9,5 – 8 ks
- Kombinovaná zápachová uzávěra
- Výškově stavitelné nohy 4 ks

### Objednací číslo:

Kód	EAN	Délka žlabu (L)	Hmotnost (kus)	Rozměr (kus)	Množství (balení)	Množství (paleta)
APZ10-550M	8595580538989	550 mm	1,42 kg	670x155x75 mm	45 ks	90 ks
APZ10-650M	8595580538996	650 mm	1,57 kg	770x155x75 mm	45 ks	90 ks
APZ10-750M	8595580537456	750 mm	1,9879 kg	865x145x80 mm	30 ks	90 ks
APZ10-850M	8595580537463	850 mm	2,1269 kg	965x145x80 mm	30 ks	90 ks
APZ10-950M	8595580537470	950 mm	2,2973 kg	1065x145x80 mm	30 ks	90 ks



## APZ12-\_\_\_ Optimal

PODLAHOVÝ ŽLAB S OKRAJEM PRO PERFOROVANÝ ROŠT NEBO VLOŽENÍ DLAŽBY



**Použití:**

- Pro použití uvnitř budov
- Pro odvodnění sprch v úrovni podlahy
- Pro osazení do prostoru nebo blízkosti stěn
- Pro bezbariérový vstup
- Pro perforované rošty
- Pro rošt TILE na vložení dlažby

**Vlastnosti:**

- Podlahový žlab z vysoce odolného plastu, který odolá mrazu i chemii
- Stavební výška od 85 mm
- Výškově stavitelné plastové kotvicí nohy 0–27 mm umožňující rychlou a komfortní instalaci včetně přesného nastavení roviny
- Zvýšená odolnost proti chemikáliím
- Bezpečné napojení na hydroizolaci stavby
- Kombinovaná zápachová uzávěra zaručuje ochranu proti zápachu z kanalizace i po vyschnutí vody v sifonu
- Mechanicky čistitelný sifon až po odpadní trubku
- Vysoký průtok je umožněn díky dvěma komorám sifonu
- Samolepicí páska pro kvalitní hydroizolaci
- Materiál: polypropylen plněný mastkem

**Normy:**

ČSN EN 1253

**Technické parametry:**

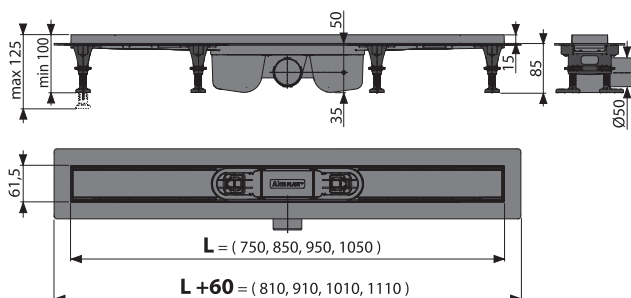
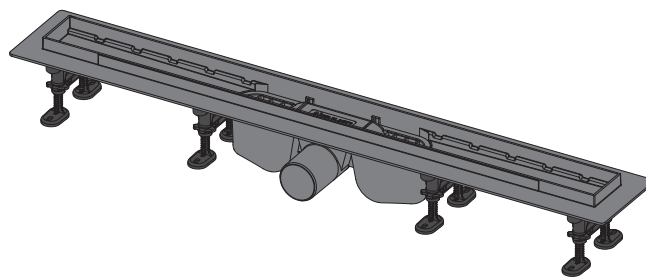
Zápachová uzávěra kombinovaná s vodním sloupcem	50 mm
Průtok s vtokovou mřížkou	63 l/min
Odolnost zápachové uzávěry proti tlaku	960 Pa
Průměr odpadního potrubí	50 mm
Minimální tloušťka betonu	85 mm
Celková stavební výška	100–127 mm
Třída zatížení K3	300 kg

**Rozsah dodávky:**

- Žlab
- Kotvicí set: vrut Ø4,2×38 – 8ks, hmoždinka Ø8 – 8ks
- Samolepicí hydroizolační páska
- Fixační materiál pro uchycení stavitelných noh: vrut 4,2×9,5 – 8ks
- Kombinovaná zápachová uzávěra s integrovaným těsněním
- Výškově stavitelné nohy 4 ks

**Objednací číslo:**

Kód	EAN	Délka žlabu (L)	Hmotnost (kus)	Rozměr (kus)	Množství (balení)	Množství (paleta)
APZ12-750	8595580541033	750 mm				
APZ12-850	8595580541040	850 mm				
APZ12-950	8595580541057	950 mm				
APZ12-1050	8595580541064	1050 mm				



Přesné údaje na webových stránkách ALCAPLAST

**TILE-****ROŠT PRO LINIOVÝ PODLAHOVÝ ŽLAB APZ12****Použití:**

- Pro podlahové žlaby APZ12
- Pro vložení dlažby nebo vodovzdorného dřeva

**Vlastnosti:**

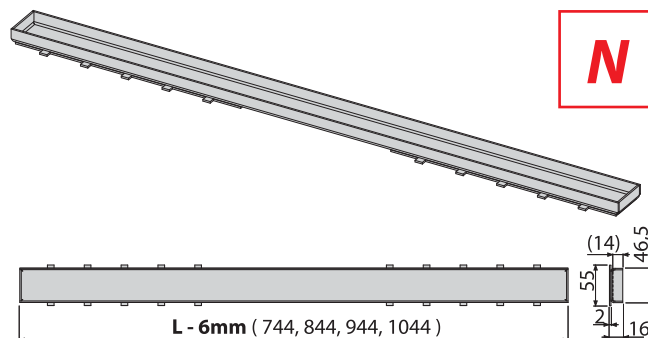
- Nerezový rošt TILE pro vložení dlažby nebo vodovzdorného dřeva
- Dno roštu je přelepeno pásem s hrubým povrchem pro bezpečné přilepení vložené dlažby
- Materiál: nerezová ocel AISI 304, DIN 1.4301

**Technické parametry:**

Třída zatížení K3	300 kg
-------------------	--------

**Rozsah dodávky:**

- Rošt
- Plastová vymežovací opěrka
- Hřeben pro nanášení lepidla do roštu
- Demontážní háček

**Objednávací číslo:**

Kód	EAN	Délka roštu (L)	Hmotnost (kus)	Rozměr (kus)
TILE-750	8595580542993	750 mm	1,1693 kg	744×55×14 mm
TILE-850	8595580543006	850 mm	1,3139 kg	844×55×14 mm
TILE-950	8595580543013	950 mm	1,4585 kg	944×55×14 mm
TILE-1050	8595580543020	1050 mm	1,6131 kg	1044×55×14 mm

## LINE-

### ROŠT PRO LINIOVÝ PODLAHOVÝ ŽLAB (NEREZ)

**Použití:**

- Pro podlahové žlaby ALCA: APZ1, APZ101, APZ1001, APZ1101, APZ4, APZ104, APZ1004, APZ1104, APZ12

**Vlastnosti:**

- Povrch: nerez
- Materiál: nerezová ocel AISI 304, DIN 1.4301, ČSN 17240

**Normy:**

ČSN EN 1253

**Technické parametry:**

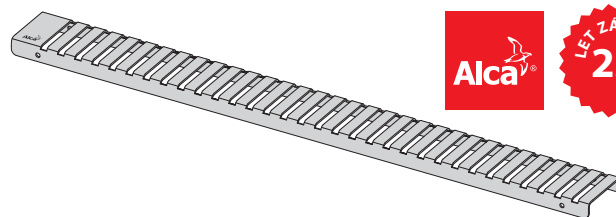
Třída zatížení K3	300 kg
-------------------	--------

**Rozsah dodávky:**

- Rošt
- Demontážní háček
- Plastová vymezovací opěrka

**Objednávací číslo:**

Kód	EAN	Délka roštu (L)	Povrchová úprava	Hmotnost (kus)	Rozměr (kus)
LINE-300L	8594045939255	300 mm	Lesk	0,2315 kg	340×55×20 mm
LINE-300M	8594045939262	300 mm	Mat	0,2315 kg	340×55×20 mm
LINE-550L	8594045939279	550 mm	Lesk	0,4198 kg	590×55×20 mm
LINE-550M	8594045939286	550 mm	Mat	0,4198 kg	590×55×20 mm
LINE-650L	8594045932003	650 mm	Lesk	0,5005 kg	690×55×20 mm
LINE-650M	8594045932027	650 mm	Mat	0,5005 kg	690×55×20 mm
LINE-750L	8594045932034	750 mm	Lesk	0,574 kg	790×55×20 mm
LINE-750M	8594045932041	750 mm	Mat	0,574 kg	790×55×20 mm
LINE-850L	8594045932058	850 mm	Lesk	0,6475 kg	890×55×20 mm
LINE-850M	8594045932065	850 mm	Mat	0,6475 kg	890×55×20 mm
LINE-950L	8594045932072	950 mm	Lesk	0,718 kg	990×55×20 mm
LINE-950M	8594045932089	950 mm	Mat	0,718 kg	990×55×20 mm
LINE-1050L	8594045932096	1050 mm	Lesk	0,784 kg	1090×55×20 mm
LINE-1050M	8594045932126	1050 mm	Mat	0,784 kg	1090×55×20 mm
LINE-1150L	8594045939477	1150 mm	Lesk	0,8691 kg	1190×55×20 mm
LINE-1150M	8594045939484	1150 mm	Mat	0,8691 kg	1190×55×20 mm



## PURE-

### ROŠT PRO LINIOVÝ PODLAHOVÝ ŽLAB (NEREZ)

**Použití:**

- Pro podlahové žlaby ALCA: APZ1, APZ101, APZ1001, APZ1101, APZ4, APZ104, APZ1004, APZ1104, APZ12

**Vlastnosti:**

- Povrch: nerez
- Materiál: nerezová ocel AISI 304, DIN 1.4301, ČSN 17240

**Normy:**

ČSN EN 1253

**Technické parametry:**

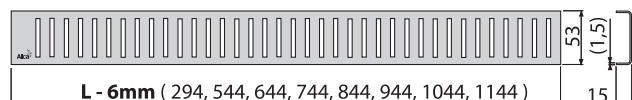
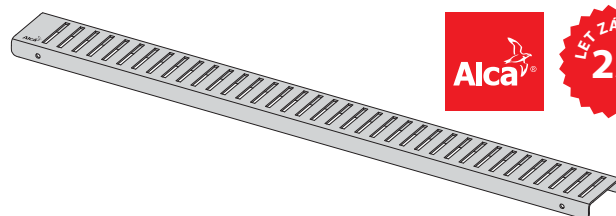
Třída zatížení K3	300 kg
-------------------	--------

**Rozsah dodávky:**

- Rošt
- Demontážní háček
- Plastová vymezovací opěrka

**Objednávací číslo:**

Kód	EAN	Délka roštu (L)	Povrchová úprava	Hmotnost (kus)	Rozměr (kus)
PURE-300L	8595580502195	300 mm	Lesk	0,2665 kg	340×55×20 mm
PURE-300M	8595580500443	300 mm	Mat	0,2665 kg	340×55×20 mm
PURE-550L	8594045939293	550 mm	Lesk	0,4838 kg	590×55×20 mm
PURE-550M	8594045939491	550 mm	Mat	0,4838 kg	590×55×20 mm
PURE-650L	8594045932133	650 mm	Lesk	0,5705 kg	690×55×20 mm
PURE-650M	8594045932171	650 mm	Mat	0,5705 kg	690×55×20 mm
PURE-750L	8594045932188	750 mm	Lesk	0,667 kg	790×55×20 mm
PURE-750M	8594045932256	750 mm	Mat	0,667 kg	790×55×20 mm
PURE-850L	8594045932263	850 mm	Lesk	0,7465 kg	890×55×20 mm
PURE-850M	8594045932270	850 mm	Mat	0,7465 kg	890×55×20 mm
PURE-950L	8594045932287	950 mm	Lesk	0,8352 kg	990×55×20 mm
PURE-950M	8594045932294	950 mm	Mat	0,8352 kg	990×55×20 mm
PURE-1050L	8594045932300	1050 mm	Lesk	0,923 kg	1090×55×20 mm
PURE-1050M	8594045932317	1050 mm	Mat	0,923 kg	1090×55×20 mm
PURE-1150L	8594045939507	1150 mm	Lesk	1,0081 kg	1190×55×20 mm
PURE-1150M	8594045939514	1150 mm	Mat	1,0081 kg	1190×55×20 mm



## CUBE- ROŠT PRO LINIOVÝ PODLAHOVÝ ŽLAB (NEREZ)

### Použití:

- Pro podlahové žlaby ALCA: APZ1, APZ101, APZ1001, APZ1101, APZ4, APZ104, APZ1004, APZ1104, APZ12

### Vlastnosti:

- Povrch: nerez
- Materiál: nerezová ocel AISI 304, DIN 1.4301, ČSN 17240

### Normy:

ČSN EN 1253

### Technické parametry:

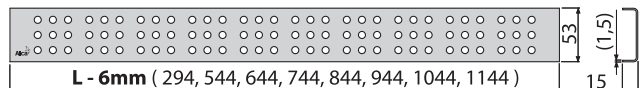
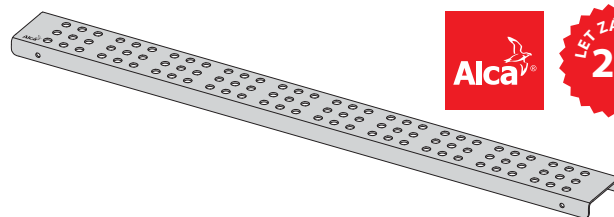
Třída zatížení K3	300 kg
-------------------	--------

### Rozsah dodávky:

- Rošt
- Demontážní háček
- Plastová vymezovací opěrka

### Objednávací číslo:

Kód	EAN	Délka roštu (L)	Povrchová úprava	Hmotnost (kus)	Rozměr (kus)
CUBE-300L	8595580501433	300 mm	Lesk	0,2795 kg	340×55×20 mm
CUBE-300M	8595580501440	300 mm	Mat	0,2795 kg	340×55×20 mm
CUBE-550L	8594045939545	550 mm	Lesk	0,5098 kg	590×55×20 mm
CUBE-550M	8594045939552	550 mm	Mat	0,5098 kg	590×55×20 mm
CUBE-650L	8594045932324	650 mm	Lesk	0,6135 kg	690×55×20 mm
CUBE-650M	8594045932331	650 mm	Mat	0,6135 kg	690×55×20 mm
CUBE-750L	8594045932355	750 mm	Lesk	0,717 kg	790×55×20 mm
CUBE-750M	8594045932362	750 mm	Mat	0,717 kg	790×55×20 mm
CUBE-850L	8594045932393	850 mm	Lesk	0,8095 kg	890×55×20 mm
CUBE-850M	8594045932409	850 mm	Mat	0,8095 kg	890×55×20 mm
CUBE-950L	8594045932560	950 mm	Lesk	0,9012 kg	990×55×20 mm
CUBE-950M	8594045932577	950 mm	Mat	0,9012 kg	990×55×20 mm
CUBE-1050L	8594045932584	1050 mm	Lesk	0,956 kg	1090×55×20 mm
CUBE-1050M	8594045932591	1050 mm	Mat	0,968 kg	1090×55×20 mm
CUBE-1150L	8594045939521	1150 mm	Lesk	1,0651 kg	1190×55×20 mm
CUBE-1150M	8594045939538	1150 mm	Mat	1,0651 kg	1190×55×20 mm



## HOPE- ROŠT PRO LINIOVÝ PODLAHOVÝ ŽLAB (NEREZ)

### Použití:

- Pro podlahové žlaby ALCA: APZ1, APZ101, APZ1001, APZ1101, APZ4, APZ104, APZ1004, APZ1104, APZ12

### Vlastnosti:

- Povrch: nerez
- Materiál: nerezová ocel AISI 304, DIN 1.4301, ČSN 17240

### Normy:

ČSN EN 1253

### Technické parametry:

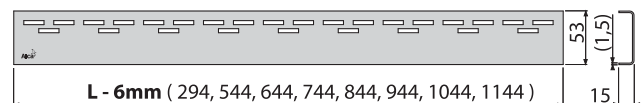
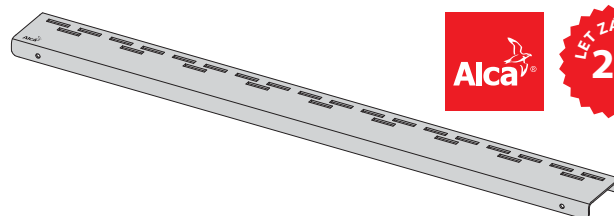
Třída zatížení K3	300 kg
-------------------	--------

### Rozsah dodávky:

- Rošt
- Demontážní háček
- Plastová vymezovací opěrka

### Objednávací číslo:

Kód	EAN	Délka roštu (L)	Povrchová úprava	Hmotnost (kus)	Rozměr (kus)
HOPE-300L	8595580542979	300 mm	Lesk	0,2415 kg	340×55×20 mm
HOPE-300M	8595580542986	300 mm	Mat	0,2415 kg	340×55×20 mm
HOPE-550L	8594045939569	550 mm	Lesk	0,5318 kg	590×55×20 mm
HOPE-550M	8594045939576	550 mm	Mat	0,5318 kg	590×55×20 mm
HOPE-650L	8594045932607	650 mm	Lesk	0,6305 kg	690×55×20 mm
HOPE-650M	8594045932614	650 mm	Mat	0,6305 kg	690×55×20 mm
HOPE-750L	8594045932621	750 mm	Lesk	0,719 kg	790×55×20 mm
HOPE-750M	8594045932638	750 mm	Mat	0,719 kg	790×55×20 mm
HOPE-850L	8594045932645	850 mm	Lesk	0,8345 kg	890×55×20 mm
HOPE-850M	8594045932652	850 mm	Mat	0,8345 kg	890×55×20 mm
HOPE-950L	8594045932669	950 mm	Lesk	0,9112 kg	990×55×20 mm
HOPE-950M	8594045932676	950 mm	Mat	0,9112 kg	990×55×20 mm
HOPE-1050L	8594045932683	1050 mm	Lesk	1,016 kg	1090×55×20 mm
HOPE-1050M	8594045932690	1050 mm	Mat	1,016 kg	1090×55×20 mm
HOPE-1150L	8594045939583	1150 mm	Lesk	1,1011 kg	1190×55×20 mm
HOPE-1150M	8594045939590	1150 mm	Mat	1,1011 kg	1190×55×20 mm





## BUBLE- ROŠT PRO LINIOVÝ PODLAHOVÝ ŽLAB (NEREZ)

**Použití:**

- Pro podlahové žlaby ALCA: APZ1, APZ101, APZ1001, APZ1101, APZ4, APZ104, APZ1004, APZ1104, APZ12

**Vlastnosti:**

- Povrch: nerez
- Materiál: nerezová ocel AISI 304, DIN 1.4301, ČSN 17240

**Normy:**

ČSN EN 1253

**Technické parametry:**

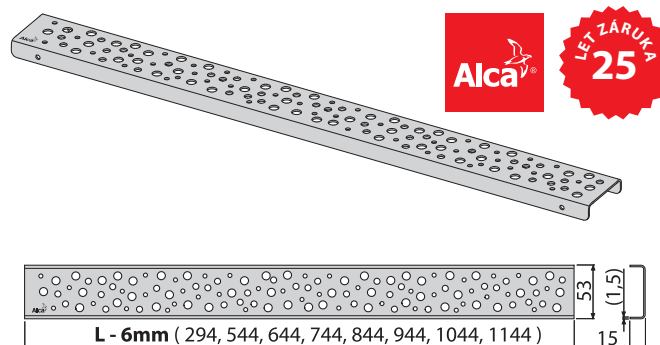
Třída zatížení K3	300 kg
-------------------	--------

**Rozsah dodávky:**

- Rošt
- Demontážní háček
- Plastová vymezovací opěrka

**Objednací číslo:**

Kód	EAN	Délka roštu (L)	Povrchová úprava	Hmotnost (kus)	Rozměr (kus)
BUBLE-300L	8595580501419	300 mm	Lesk	0,2717 kg	340×55×20 mm
BUBLE-300M	8595580501426	300 mm	Mat	0,2717 kg	340×55×20 mm
BUBLE-550L	8594045939606	550 mm	Lesk	0,5128 kg	590×55×20 mm
BUBLE-550M	8594045939613	550 mm	Mat	0,5128 kg	590×55×20 mm
BUBLE-650L	8594045939620	650 mm	Lesk	0,6105 kg	690×55×20 mm
BUBLE-650M	8594045939637	650 mm	Mat	0,6105 kg	690×55×20 mm
BUBLE-750L	8594045939446	750 mm	Lesk	0,691 kg	790×55×20 mm
BUBLE-750M	8594045939651	750 mm	Mat	0,691 kg	790×55×20 mm
BUBLE-850L	8594045939668	850 mm	Lesk	0,7825 kg	890×55×20 mm
BUBLE-850M	8594045939675	850 mm	Mat	0,7825 kg	890×55×20 mm
BUBLE-950L	8594045939682	950 mm	Lesk	0,8922 kg	990×55×20 mm
BUBLE-950M	8594045939699	950 mm	Mat	0,8922 kg	990×55×20 mm
BUBLE-1050L	8594045939705	1050 mm	Lesk	0,962 kg	1090×55×20 mm
BUBLE-1050M	8594045939712	1050 mm	Mat	0,962 kg	1090×55×20 mm
BUBLE-1150L	8594045939729	1150 mm	Lesk	1,0561 kg	1190×55×20 mm
BUBLE-1150M	8594045939736	1150 mm	Mat	1,0561 kg	1190×55×20 mm



## DREAM- ROŠT PRO LINIOVÝ PODLAHOVÝ ŽLAB (NEREZ)

**Použití:**

- Pro podlahové žlaby ALCA: APZ1, APZ101, APZ1001, APZ1101, APZ4, APZ104, APZ1004, APZ1104, APZ12

**Vlastnosti:**

- Povrch: nerez
- Materiál: nerezová ocel AISI 304, DIN 1.4301, ČSN 17240

**Normy:**

ČSN EN 1253

**Technické parametry:**

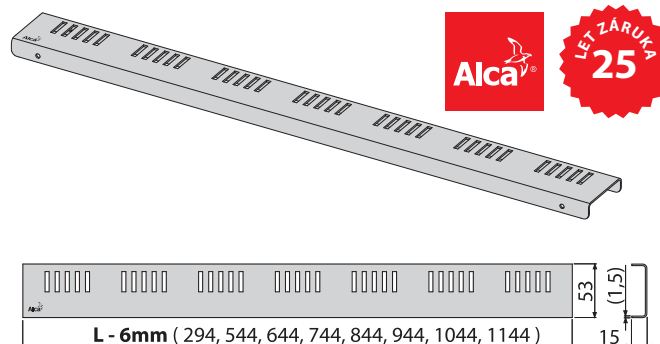
Třída zatížení K3	300 kg
-------------------	--------

**Rozsah dodávky:**

- Rošt
- Demontážní háček
- Plastová vymezovací opěrka

**Objednací číslo:**

Kód	EAN	Délka roštu (L)	Povrchová úprava	Hmotnost (kus)	Rozměr (kus)
DREAM-300L	8595580501457	300 mm	Lesk	0,2815 kg	340×55×20 mm
DREAM-300M	8595580501464	300 mm	Mat	0,2815 kg	340×55×20 mm
DREAM-550L	8594045939743	550 mm	Lesk	0,5298 kg	590×55×20 mm
DREAM-550M	8594045939750	550 mm	Mat	0,5298 kg	590×55×20 mm
DREAM-650L	8594045932706	650 mm	Lesk	0,6115 kg	690×55×20 mm
DREAM-650M	8594045932713	650 mm	Mat	0,6115 kg	690×55×20 mm
DREAM-750L	8594045932720	750 mm	Lesk	0,712 kg	790×55×20 mm
DREAM-750M	8594045932737	750 mm	Mat	0,712 kg	790×55×20 mm
DREAM-850L	8594045932744	850 mm	Lesk	0,8125 kg	890×55×20 mm
DREAM-850M	8594045932751	850 mm	Mat	0,8125 kg	890×55×20 mm
DREAM-950L	8594045932768	950 mm	Lesk	0,8942 kg	990×55×20 mm
DREAM-950M	8594045932775	950 mm	Mat	0,8942 kg	990×55×20 mm
DREAM-1050L	8594045932782	1050 mm	Lesk	1,001 kg	1090×55×20 mm
DREAM-1050M	8594045932805	1050 mm	Mat	1,001 kg	1090×55×20 mm
DREAM-1150L	8594045939767	1150 mm	Lesk	1,0931 kg	1190×55×20 mm
DREAM-1150M	8594045939774	1150 mm	Mat	1,0931 kg	1190×55×20 mm



**DESIGN-**

## ROŠT PRO LINIOVÝ PODLAHOVÝ ŽLAB (NEREZ)

## Použití:

- Pro podlahové žlaby ALCA: APZ6, APZ106, APZ1006, APZ1106

## Vlastnosti:

- U-profil z nerezové oceli
- Materiál: nerezová ocel AISI 304, DIN 1.4301, ČSN 17240

## Normy:

ČSN EN 1253

## Technické parametry:

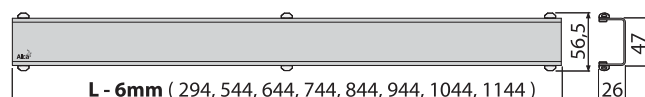
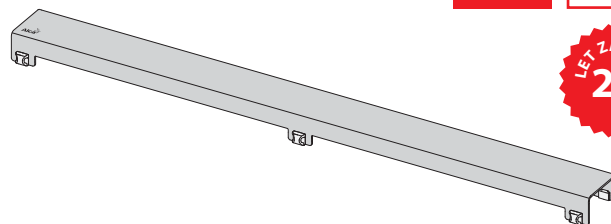
Třída zatížení K3	300 kg
-------------------	--------

## Rozsah dodávky:

- Rošt
- Demontážní háček
- Plastová podpěrka roštu

## Objednací číslo:

Kód	EAN	Délka roštu (L)	Povrchová úprava	Hmotnost (kus)	Rozměr (kus)
DESIGN-300L	8595580511715	300 mm	Lesk	0,3789 kg	310×65×35 mm
DESIGN-300M	8595580511739	300 mm	Mat	0,3789 kg	310×65×35 mm
DESIGN-550L	8595580506056	550 mm	Lesk	0,6064 kg	560×65×35 mm
DESIGN-550M	8595580506070	550 mm	Mat	0,6064 kg	560×65×35 mm
DESIGN-650L	8595580506094	650 mm	Lesk	0,7144 kg	660×65×35 mm
DESIGN-650M	8595580506117	650 mm	Mat	0,7144 kg	660×65×35 mm
DESIGN-750L	8595580506131	750 mm	Lesk	0,7974 kg	760×65×35 mm
DESIGN-750M	8595580506155	750 mm	Mat	0,7974 kg	760×65×35 mm
DESIGN-850L	8595580506179	850 mm	Lesk	0,8674 kg	860×65×35 mm
DESIGN-850M	8595580506193	850 mm	Mat	0,8674 kg	860×65×35 mm
DESIGN-950L	8595580506216	950 mm	Lesk	0,9524 kg	960×65×35 mm
DESIGN-950M	8595580506230	950 mm	Mat	0,9524 kg	960×65×35 mm
DESIGN-1050L	8595580505974	1050 mm	Lesk	1,0254 kg	1060×65×35 mm
DESIGN-1050M	8595580505998	1050 mm	Mat	1,0254 kg	1060×65×35 mm
DESIGN-1150L	8595580506018	1150 mm	Lesk	1,1154 kg	1160×65×35 mm
DESIGN-1150M	8595580506032	1150 mm	Mat	1,1154 kg	1160×65×35 mm

**DESIGN-\_\_ANTIC**

## ROŠT PRO LINIOVÝ PODLAHOVÝ ŽLAB (BRONZ-ANTIC)

## Použití:

- Pro podlahové žlaby ALCA: APZ6, APZ106, APZ1006, APZ1106

## Vlastnosti:

- U-profil z mosazi v barvě bronz-antic
- Materiál: mosaz + pohledová povrchová úprava bronz-antic

## Normy:

ČSN EN 1253

## Technické parametry:

Třída zatížení K3	300 kg
-------------------	--------

## Rozsah dodávky:

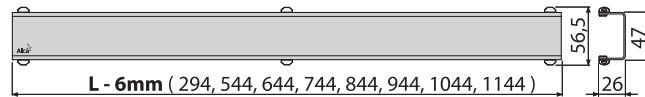
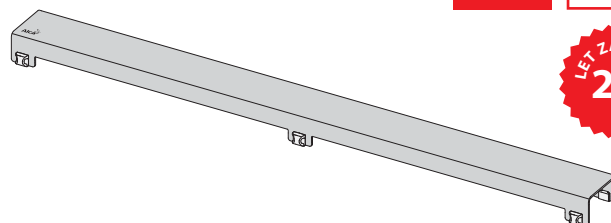
- Rošt
- Demontážní háček
- Plastová podpěrka roštu

## Logistické informace:

Množství (balení)	1 ks
Množství (paleta)	—

## Objednací číslo:

Kód	EAN	Délka roštu (L)	Hmotnost (kus)	Rozměr (kus)
DESIGN-300ANTIC	8595580541286	300 mm	0,3789 kg	310×65×35 mm
DESIGN-550ANTIC	8595580539726	550 mm	0,6064 kg	560×65×35 mm
DESIGN-650ANTIC	8595580539733	650 mm	0,7144 kg	660×65×35 mm
DESIGN-750ANTIC	8595580539740	750 mm	0,7974 kg	760×65×35 mm
DESIGN-850ANTIC	8595580539757	850 mm	0,8674 kg	860×65×35 mm
DESIGN-950ANTIC	8595580539764	950 mm	0,9524 kg	960×65×35 mm
DESIGN-1050ANTIC	8595580539771	1050 mm	1,0254 kg	1060×65×35 mm
DESIGN-1150ANTIC	8595580539788	1150 mm	1,1154 kg	1160×65×35 mm



## POSH-

### ROŠT PRO LINIOVÝ PODLAHOVÝ ŽLAB (NEREZ MAT)

**Použití:**

- Pro podlahové žlaby ALCA: APZ6, APZ106, APZ1006, APZ1106

**Vlastnosti:**

- Špičkový výrobek pro náročné zákazníky
- Základem je U-profil, na kterém je nalepená masivní deska z nerezové oceli s čistou linií ostrých hran v provedení kartáčovaný mat
- Materiál: nerezová ocel AISI 304, DIN 1.4301, ČSN 17240

**Normy:**

ČSN EN 1253

**Technické parametry:**

Třída zatížení K3	300 kg
-------------------	--------

**Rozsah dodávky:**

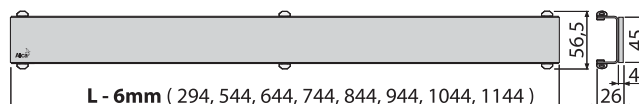
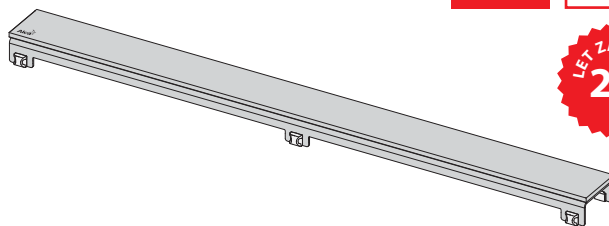
- Rošt
- Demontážní háček
- Plastová podpěrka roštu

**Logistické informace:**

Množství (balení)	1 ks
Množství (paleta)	—

**Objednávací číslo:**

Kód	EAN	Délka roštu (L)	Hmotnost (kus)	Rozměr (kus)
POSH-300MN	8595580514624	300 mm	0,7444 kg	310×65×35 mm
POSH-550MN	8595580512514	550 mm	1,2891 kg	560×65×35 mm
POSH-650MN	8595580512521	650 mm	1,5207 kg	660×65×35 mm
POSH-750MN	8595580512538	750 mm	1,7292 kg	760×65×35 mm
POSH-850MN	8595580512545	850 mm	1,9396 kg	860×65×35 mm
POSH-950MN	8595580512552	950 mm	2,1651 kg	960×65×35 mm
POSH-1050MN	8595580512569	1050 mm	2,3977 kg	1060×65×35 mm
POSH-1150MN	8595580512576	1150 mm	2,6161 kg	1160×65×35 mm



## GP1204-

### GLASS POSH – ROŠT PRO LINIOVÝ PODLAHOVÝ ŽLAB (SKLO ČERNÉ-NEREZ MAT)

**Použití:**

- Pro podlahové žlaby ALCA: APZ6, APZ106, APZ1006, APZ1106

**Vlastnosti:**

- Základem je nerezový U-profil, na kterém je nalepena leštěná masivní deska z kombinace kaleného skla a nerez
- Materiál: kalené sklo, nerezová ocel AISI 304, DIN 1.4301, ČSN 17240

**Normy:**

ČSN EN 1253

**Technické parametry:**

Třída zatížení H15	150 kg
--------------------	--------

**Rozsah dodávky:**

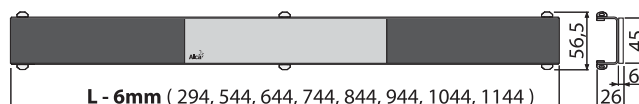
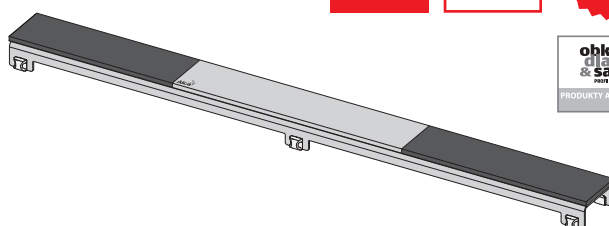
- Rošt
- Demontážní háček
- Plastová podpěrka roštu

**Logistické informace:**

Množství (balení)	1 ks
Množství (paleta)	—

**Objednávací číslo:**

Kód	EAN	Délka roštu (L)	Hmotnost (kus)	Rozměr (kus)
GP1204-300	8595580526986	300 mm	0,7514 kg	400×Ø60 mm
GP1204-550	8595580508692	550 mm	1,3319 kg	800×Ø60 mm
GP1204-650	8595580508715	650 mm	1,4764 kg	800×Ø60 mm
GP1204-750	8595580508791	750 mm	1,6129 kg	800×Ø60 mm
GP1204-850	8595580508814	850 mm	1,875 kg	1200×Ø60 mm
GP1204-950	8595580508845	950 mm	2,0155 kg	1200×Ø60 mm
GP1204-1050	8595580508890	1050 mm	2,161 kg	1200×Ø60 mm
GP1204-1150	8595580508913	1150 mm	2,2735 kg	1200×Ø60 mm



**GL120 -****GLASS – ROŠT PRO LINIOVÝ PODLAHOVÝ ŽLAB (SKLO)****Použití:**

- Pro podlahové žlaby ALCA: APZ6, APZ106, APZ1006, APZ1106

**Vlastnosti:**

- Základem je nerezový U-profil, na kterém je nalepena leštěná masivní deska z kaleného skla
- Materiál: kalené sklo, nerezová ocel AISI 304, DIN 1.4301, ČSN 17240

**Normy:**

ČSN EN 1253

**Technické parametry:**

Třída zatížení H15	150 kg
--------------------	--------

**Rozsah dodávky:**

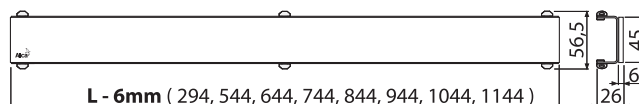
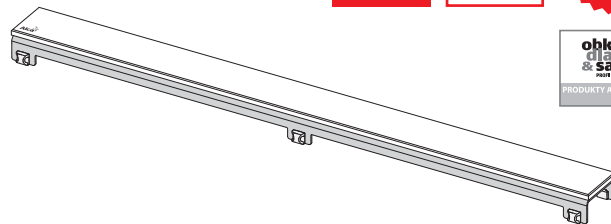
- Rošt
- Demontážní háček
- Plastová podpěrka roštu

**Logistické informace:**

Množství (balení)	1 ks
Množství (paleta)	—

**Objednací číslo:**

Kód	EAN	Délka roštu (L)	Rozměr (kus)	Materiál	Hmotnost (kus)
GL1200-300	8595580526993	300 mm	400×Ø60 mm	Sklo bílé	0,7335 kg
GL1200-550	8595580507855	550 mm	800×Ø60 mm	Sklo bílé	1,083 kg
GL1200-650	8595580507879	650 mm	800×Ø60 mm	Sklo bílé	1,2345 kg
GL1200-750	8595580507893	750 mm	800×Ø60 mm	Sklo bílé	1,356 kg
GL1200-850	8595580507916	850 mm	1200×Ø60 mm	Sklo bílé	1,6431 kg
GL1200-950	8595580507930	950 mm	1200×Ø60 mm	Sklo bílé	1,7766 kg
GL1200-1050	8595580507954	1050 mm	1200×Ø60 mm	Sklo bílé	1,9291 kg
GL1200-1150	8595580507978	1150 mm	1200×Ø60 mm	Sklo bílé	2,0276 kg
GL1202-300	8595580527013	300 mm	400×Ø60 mm	Sklo zelené	0,7335 kg
GL1202-550	8595580507992	550 mm	800×Ø60 mm	Sklo zelené	1,086 kg
GL1202-650	8595580508012	650 mm	800×Ø60 mm	Sklo zelené	1,2321 kg
GL1202-750	8595580508036	750 mm	800×Ø60 mm	Sklo zelené	1,367 kg
GL1202-850	8595580508050	850 mm	1200×Ø60 mm	Sklo zelené	1,6251 kg
GL1202-950	8595580508074	950 mm	1200×Ø60 mm	Sklo zelené	1,7636 kg
GL1202-1050	8595580508098	1050 mm	1200×Ø60 mm	Sklo zelené	1,9121 kg
GL1202-1150	8595580508111	1150 mm	1200×Ø60 mm	Sklo zelené	2,0256 kg
GL1203-300	8595580527037	300 mm	400×Ø60 mm	Sklo hnědé	0,7335 kg
GL1203-550	8595580508135	550 mm	800×Ø60 mm	Sklo hnědé	1,086 kg
GL1203-650	8595580508159	650 mm	800×Ø60 mm	Sklo hnědé	1,2321 kg
GL1203-750	8595580508227	750 mm	800×Ø60 mm	Sklo hnědé	1,366 kg
GL1203-850	8595580508272	850 mm	1200×Ø60 mm	Sklo hnědé	1,6291 kg
GL1203-950	8595580508302	950 mm	1200×Ø60 mm	Sklo hnědé	1,7556 kg
GL1203-1050	8595580508371	1050 mm	1200×Ø60 mm	Sklo hnědé	1,9111 kg
GL1203-1150	8595580508395	1150 mm	1200×Ø60 mm	Sklo hnědé	2,0221 kg
GL1204-300	8595580527044	300 mm	400×Ø60 mm	Sklo černé	0,7335 kg
GL1204-550	8595580508456	550 mm	800×Ø60 mm	Sklo černé	1,086 kg
GL1204-650	8595580508470	650 mm	800×Ø60 mm	Sklo černé	1,2265 kg
GL1204-750	8595580508500	750 mm	800×Ø60 mm	Sklo černé	1,3562 kg
GL1204-850	8595580508562	850 mm	1200×Ø60 mm	Sklo černé	1,6271 kg
GL1204-950	8595580508586	950 mm	1200×Ø60 mm	Sklo černé	1,7606 kg
GL1204-1050	8595580508609	1050 mm	1200×Ø60 mm	Sklo černé	1,9031 kg
GL1204-1150	8595580508678	1150 mm	1200×Ø60 mm	Sklo černé	2,0256 kg



## MI120 - MINERAL – ROŠT PRO LINIOVÝ PODLAHOVÝ ŽLAB (SYNTETICKÝ KÁMEN)

### Použití:

- Pro podlahové žlaby ALCA: APZ6, APZ106, APZ1006, APZ1106

### Vlastnosti:

- Základem je nerezový U-profil, na kterém je nalepena leštěná masivní deska ze syntetického kamene
- Zvýšená odolnost proti rozbití, čistícím prostředkům a chemikáliím
- Materiál: syntetický kámen, nerezová ocel AISI 304, DIN 1.4301, ČSN 17240

### Normy:

ČSN EN 1253

### Technické parametry:

Třída zatížení H15	150 kg
--------------------	--------

### Rozsah dodávky:

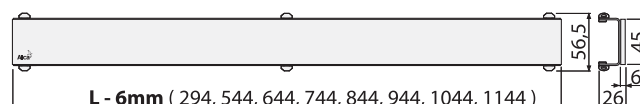
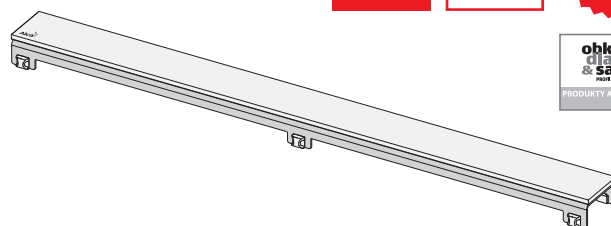
- Rošt
- Demontážní háček
- Plastová podpěrka roštu

### Logistické informace:

Množství (balení)	1 ks
Množství (paleta)	—

### Objednací číslo:

Kód	EAN	Délka roštu (L)	Rozměr (kus)	Materiál	Hmotnost (kus)
MI1200-300	8595580526931	300 mm	400×Ø60 mm	Syntetický kámen bílý	0,6795 kg
MI1200-550	8595580508982	550 mm	800×Ø60 mm	Syntetický kámen bílý	0,986 kg
MI1200-650	8595580509002	650 mm	800×Ø60 mm	Syntetický kámen bílý	1,1145 kg
MI1200-750	8595580509033	750 mm	800×Ø60 mm	Syntetický kámen bílý	1,232 kg
MI1200-850	8595580509064	850 mm	1200×Ø60 mm	Syntetický kámen bílý	1,4891 kg
MI1200-950	8595580509095	950 mm	1200×Ø60 mm	Syntetický kámen bílý	1,6006 kg
MI1200-1050	8595580509118	1050 mm	1200×Ø60 mm	Syntetický kámen bílý	1,7091 kg
MI1200-1150	8595580509149	1150 mm	1200×Ø60 mm	Syntetický kámen bílý	1,8236 kg
MI1205-300	8595580526955	300 mm	400×Ø60 mm	Syntetický kámen černý mat	0,6795 kg
MI1205-550	8595580509200	550 mm	800×Ø60 mm	Syntetický kámen černý mat	0,986 kg
MI1205-650	8595580509231	650 mm	800×Ø60 mm	Syntetický kámen černý mat	1,1135 kg
MI1205-750	8595580509255	750 mm	800×Ø60 mm	Syntetický kámen černý mat	1,228 kg
MI1205-850	8595580509293	850 mm	1200×Ø60 mm	Syntetický kámen černý mat	1,4781 kg
MI1205-950	8595580509385	950 mm	1200×Ø60 mm	Syntetický kámen černý mat	1,6006 kg
MI1205-1050	8595580509446	1050 mm	1200×Ø60 mm	Syntetický kámen černý mat	1,7291 kg
MI1205-1150	8595580509477	1150 mm	1200×Ø60 mm	Syntetický kámen černý mat	1,8236 kg
MI1206-300	8595580526962	300 mm	400×Ø60 mm	Syntetický kámen pískový	0,6795 kg
MI1206-550	8595580509491	550 mm	800×Ø60 mm	Syntetický kámen pískový	0,988 kg
MI1206-650	8595580509514	650 mm	800×Ø60 mm	Syntetický kámen pískový	1,1135 kg
MI1206-750	8595580509538	750 mm	800×Ø60 mm	Syntetický kámen pískový	1,234 kg
MI1206-850	8595580509552	850 mm	1200×Ø60 mm	Syntetický kámen pískový	1,4821 kg
MI1206-950	8595580509576	950 mm	1200×Ø60 mm	Syntetický kámen pískový	1,6036 kg
MI1206-1050	8595580509590	1050 mm	1200×Ø60 mm	Syntetický kámen pískový	1,7291 kg
MI1206-1150	8595580509613	1150 mm	1200×Ø60 mm	Syntetický kámen pískový	1,8236 kg
MI1207-300	8595580526979	300 mm	400×Ø60 mm	Syntetický kámen granit	0,6795 kg
MI1207-550	8595580509637	550 mm	800×Ø60 mm	Syntetický kámen granit	0,992 kg
MI1207-650	8595580509651	650 mm	800×Ø60 mm	Syntetický kámen granit	1,1145 kg
MI1207-750	8595580509675	750 mm	800×Ø60 mm	Syntetický kámen granit	1,237 kg
MI1207-850	8595580509699	850 mm	1200×Ø60 mm	Syntetický kámen granit	1,4781 kg
MI1207-950	8595580509712	950 mm	1200×Ø60 mm	Syntetický kámen granit	1,6006 kg
MI1207-1050	8595580509828	1050 mm	1200×Ø60 mm	Syntetický kámen granit	1,7291 kg
MI1207-1150	8595580509897	1150 mm	1200×Ø60 mm	Syntetický kámen granit	1,8236 kg



**MP120 -**MINERAL POSH – ROŠT PRO LINIOVÝ PODLAHOVÝ ŽLAB  
(SYNTECKÝ KÁMEN-NEREZ MAT)**Použití:**

- Pro podlahové žlaby ALCA: APZ6, APZ106, APZ1006, APZ1106

**Vlastnosti:**

- Základem je nerezový U-profil, na kterém je nalepena leštěná masivní deska z kombinace syntetického kamene a nerez
- Zvýšená odolnost proti rozbití, čistícím prostředkům a chemikáliím
- Materiál: syntetický kámen, nerezová ocel AISI 304, DIN 1.4301, ČSN 17240

**Normy:**

ČSN EN 1253

**Technické parametry:**

Třída zatížení H15	150 kg
--------------------	--------

**Rozsah dodávky:**

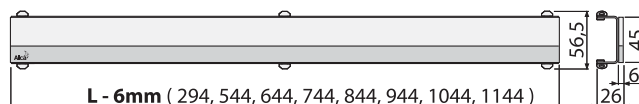
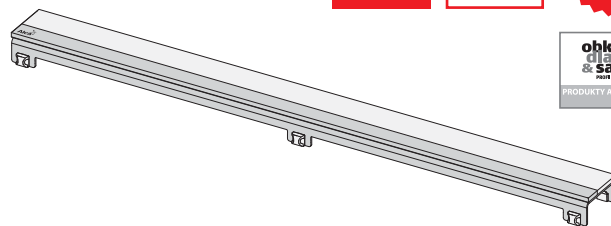
- Rošt
- Demontážní háček
- Plastová podpěrka roštu

**Logistické informace:**

Množství (balení)	1 ks
Množství (paleta)	—

**Objednávací číslo:**

Kód	EAN	Délka roštu (L)	Rozměr (kus)	Materiál	Hmotnost (kus)
MP1200-300	8595580526894	300 mm	400×Ø60 mm	Syntetický kámen bílý-nerez mat	0,8394 kg
MP1200-550	8595580509958	550 mm	800×Ø60 mm	Syntetický kámen bílý-nerez mat	1,2829 kg
MP1200-650	8595580510022	650 mm	800×Ø60 mm	Syntetický kámen bílý-nerez mat	1,4644 kg
MP1200-750	8595580510053	750 mm	800×Ø60 mm	Syntetický kámen bílý-nerez mat	1,6369 kg
MP1200-850	8595580510077	850 mm	1200×Ø60 mm	Syntetický kámen bílý-nerez mat	1,937 kg
MP1200-950	8595580510091	950 mm	1200×Ø60 mm	Syntetický kámen bílý-nerez mat	2,1135 kg
MP1200-1050	8595580510152	1050 mm	1200×Ø60 mm	Syntetický kámen bílý-nerez mat	2,297 kg
MP1200-1150	8595580510183	1150 mm	1200×Ø60 mm	Syntetický kámen bílý-nerez mat	2,4455 kg
MP1205-300	8595580526900	300 mm	400×Ø60 mm	Syntetický kámen černý-nerez mat	0,8394 kg
MP1205-550	8595580510206	550 mm	800×Ø60 mm	Syntetický kámen černý-nerez mat	1,2679 kg
MP1205-650	8595580510282	650 mm	800×Ø60 mm	Syntetický kámen černý-nerez mat	1,4644 kg
MP1205-750	8595580510329	750 mm	800×Ø60 mm	Syntetický kámen černý-nerez mat	1,6369 kg
MP1205-850	8595580510343	850 mm	1200×Ø60 mm	Syntetický kámen černý-nerez mat	1,8124 kg
MP1205-950	8595580510459	950 mm	1200×Ø60 mm	Syntetický kámen černý-nerez mat	2,1135 kg
MP1205-1050	8595580510497	1050 mm	1200×Ø60 mm	Syntetický kámen černý-nerez mat	2,297 kg
MP1205-1150	8595580510558	1150 mm	1200×Ø60 mm	Syntetický kámen černý-nerez mat	2,4455 kg
MP1206-300	8595580526917	300 mm	400×Ø60 mm	Syntetický kámen pískový-nerez mat	0,8394 kg
MP1206-550	8595580510732	550 mm	800×Ø60 mm	Syntetický kámen pískový-nerez mat	1,2849 kg
MP1206-650	8595580510817	650 mm	800×Ø60 mm	Syntetický kámen pískový-nerez mat	1,4644 kg
MP1206-750	8595580510831	750 mm	800×Ø60 mm	Syntetický kámen pískový-nerez mat	1,6369 kg
MP1206-850	8595580510855	850 mm	1200×Ø60 mm	Syntetický kámen pískový-nerez mat	1,8174 kg
MP1206-950	8595580510886	950 mm	1200×Ø60 mm	Syntetický kámen pískový-nerez mat	2,1135 kg
MP1206-1050	8595580510909	1050 mm	1200×Ø60 mm	Syntetický kámen pískový-nerez mat	2,297 kg
MP1206-1150	8595580510961	1150 mm	1200×Ø60 mm	Syntetický kámen pískový-nerez mat	2,4455 kg
MP1207-300	8595580526924	300 mm	400×Ø60 mm	Syntetický kámen granit-nerez mat	0,8394 kg
MP1207-550	8595580511029	550 mm	800×Ø60 mm	Syntetický kámen granit-nerez mat	1,2849 kg
MP1207-650	8595580511074	650 mm	800×Ø60 mm	Syntetický kámen granit-nerez mat	1,4644 kg
MP1207-750	8595580511135	750 mm	800×Ø60 mm	Syntetický kámen granit-nerez mat	1,6369 kg
MP1207-850	8595580511159	850 mm	1200×Ø60 mm	Syntetický kámen granit-nerez mat	1,937 kg
MP1207-950	8595580511173	950 mm	1200×Ø60 mm	Syntetický kámen granit-nerez mat	2,1135 kg
MP1207-1050	8595580511197	1050 mm	1200×Ø60 mm	Syntetický kámen granit-nerez mat	2,297 kg
MP1207-1150	8595580511210	1150 mm	1200×Ø60 mm	Syntetický kámen granit-nerez mat	2,4455 kg



## LIFE

### ROŠT PRO ROHOVÝ PODLAHOVÝ ŽLAB (NEREZ MAT)

**Použití:**

- Pro podlahový žlab ARZ1

**Vlastnosti:**

- Z masivní 4 mm široké nerezové oceli v provedení kartáčovaný mat
- Materiál: nerezová ocel AISI 304, DIN 1.4301, ČSN 17240

**Normy:**

ČSN EN 1253

**Technické parametry:**

Třída zatížení K3	300 kg
-------------------	--------

**Rozsah dodávky:**

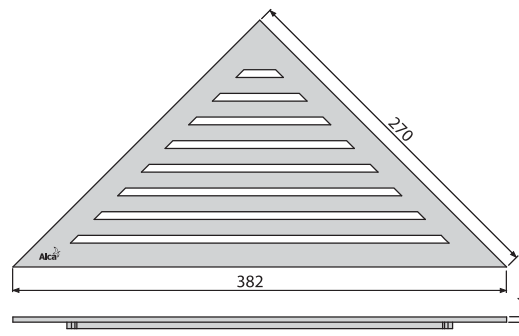
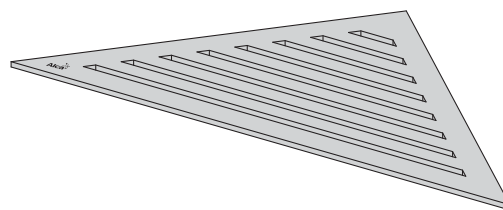
- Rošt
- Demontážní háček

**Logistické informace:**

Hmotnost (kus)	1,2043 kg
Rozměr (kus)	390×195×20 mm
Množství (balení)	1 ks
Množství (paleta)	—

**Objednávací číslo:**

Kód	EAN
LIFE	8595580520809



## GRACE

### ROŠT PRO ROHOVÝ PODLAHOVÝ ŽLAB (NEREZ MAT)

**Použití:**

- Pro podlahový žlab ARZ1

**Vlastnosti:**

- Z masivní 4 mm široké nerezové oceli v provedení kartáčovaný mat
- Materiál: nerezová ocel AISI 304, DIN 1.4301, ČSN 17240

**Normy:**

ČSN EN 1253

**Technické parametry:**

Třída zatížení K3	300 kg
-------------------	--------

**Rozsah dodávky:**

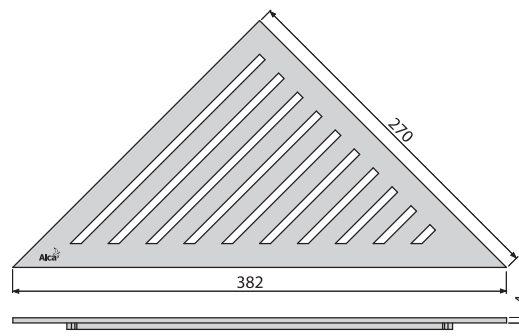
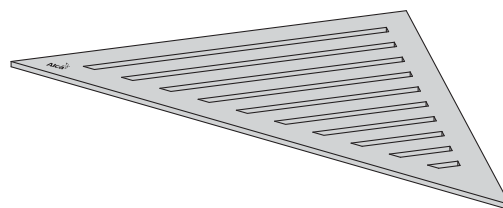
- Rošt
- Demontážní háček

**Logistické informace:**

Hmotnost (kus)	1,1603 kg
Rozměr (kus)	390×195×20 mm
Množství (balení)	1 ks
Množství (paleta)	—

**Objednávací číslo:**

Kód	EAN
GRACE	8595580520823



## TIME

### ROŠT PRO ROHOVÝ PODLAHOVÝ ŽLAB (NEREZ MAT)

**Použití:**

- Pro podlahový žlab ARZ1

**Vlastnosti:**

- Z masivní 4 mm široké nerezové oceli v provedení kartáčovaný mat
- Materiál: nerezová ocel AISI 304, DIN 1.4301, ČSN 17240

**Normy:**

ČSN EN 1253

**Technické parametry:**

Třída zatížení K3	300 kg
-------------------	--------

**Rozsah dodávky:**

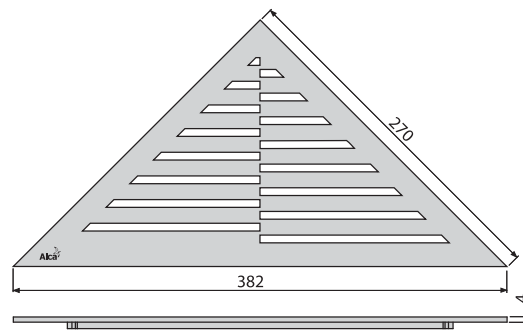
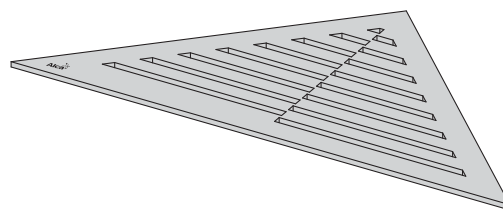
- Rošt
- Demontážní háček

**Logistické informace:**

Hmotnost (kus)	1,1913 kg
Rozměr (kus)	390×195×20 mm
Množství (balení)	1 ks
Množství (paleta)	—

**Objednávací číslo:**

Kód	EAN
TIME	8595580520816



## VIEW

### ROŠT PRO ROHOVÝ PODLAHOVÝ ŽLAB (NEREZ MAT)

**Použití:**

- Pro podlahový žlab ARZ1

**Vlastnosti:**

- Z masivní 4 mm široké nerezové oceli v provedení kartáčovaný mat
- Materiál: nerezová ocel AISI 304, DIN 1.4301, ČSN 17240

**Normy:**

ČSN EN 1253

**Technické parametry:**

Třída zatížení K3	300 kg
-------------------	--------

**Rozsah dodávky:**

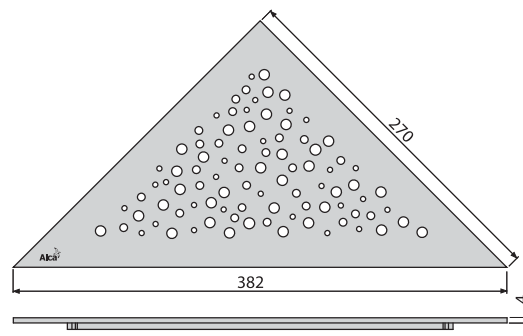
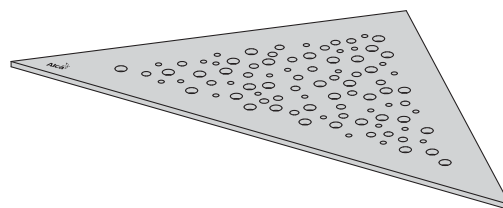
- Rošt
- Demontážní háček

**Logistické informace:**

Hmotnost (kus)	1,2661 kg
Rozměr (kus)	390×195×20 mm
Množství (balení)	1 ks
Množství (paleta)	—

**Objednávací číslo:**

Kód	EAN
VIEW	8595580520847





## TRITON

### ROŠT PRO ROHOVÝ PODLAHOVÝ ŽLAB (NEREZ MAT)

**Použití:**

- Pro podlahový žlab ARZ1

**Vlastnosti:**

- Z masivní 4 mm široké nerezové oceli v provedení kartáčovaný mat
- Materiál: nerezová ocel AISI 304, DIN 1.4301, ČSN 17240

**Normy:**

ČSN EN 1253

**Technické parametry:**

Třída zatížení K3	300 kg
-------------------	--------

**Rozsah dodávky:**

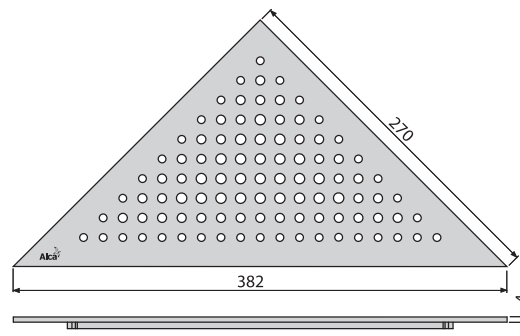
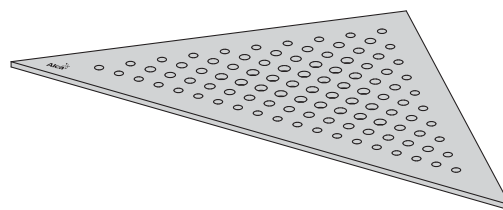
- Rošt
- Demontážní háček

**Logistické informace:**

Hmotnost (kus)	1,2673 kg
Rozměr (kus)	390×195×20 mm
Množství (balení)	1 ks
Množství (paleta)	—

**Objednací číslo:**

Kód	EAN
TRITON	8595580520830



## AHP80

HYDROIZOLAČNÍ PÁSKA – DÉLKA 1200 MM

**Použití:**

- Pro podlahové žlaby
- Pro pružné napojení žlabu na hydroizolaci stavby

**Vlastnosti:**

- Součástí balení u podlahových žlabů
- Délka 1200 mm

**Normy:**

ČSN EN 1253

**Technické parametry:**

Atestace těsnosti

**Rozsah dodávky:**

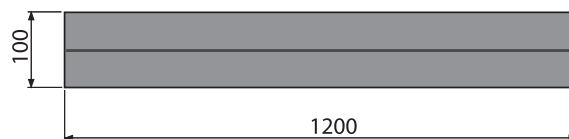
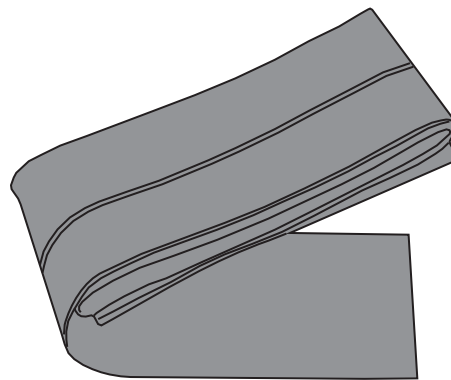
- Páska 1200 mm

**Logistické informace:**

Hmotnost (kus)	0,1119 kg
Rozměr (kus)	150×120×20 mm
Množství (balení)	1 ks
Množství (paleta)	—

**Objednávací číslo:**

Kód	EAN
AHP80	8595580507831



## P065

ZÁPACHOVÁ UZÁVĚRA PRO PLASTOVÝ ŽLAB

**Použití:**

- Pro podlahový žlab APZ8, APZ9, APZ10

**Vlastnosti:**

- Kombinovaná zápachová uzávěra

**Normy:**

ČSN EN 1253

**Technické parametry:**

Zápachová uzávěra kombinovaná s vodním sloupcem	29 mm
Průtok	31 l/min
Odolnost zápachové uzávěry proti tlaku	640 Pa

**Rozsah dodávky:**

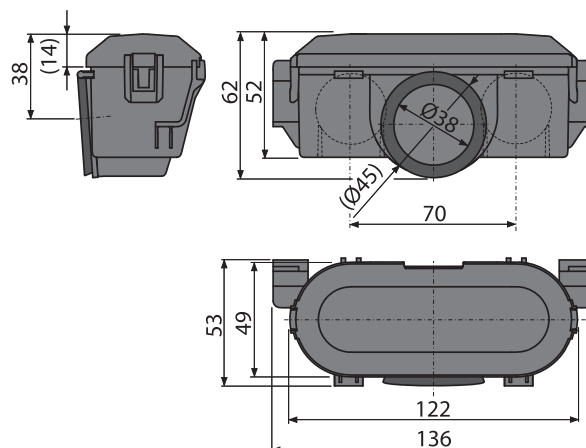
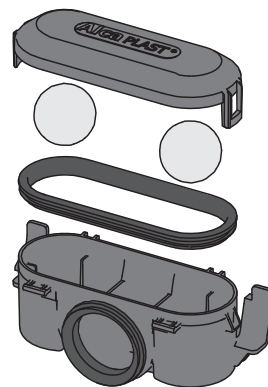
- Zápachová uzávěra
- Těsnění 2 ks
- Kulička 2 ks

**Logistické informace:**

Hmotnost (kus)	0,0069 kg
Rozměr (kus)	140×65×55 mm
Množství (balení)	—
Množství (paleta)	—

**Objednávací číslo:**

Kód	EAN
P065	8595580512088



## P095

### SADA KOMBINOVANÝCH ZÁPACHOVÝCH UZÁVĚR PRO NEREZOVÉ ŽLABY ALCA

**Použití:**

- Pro podlahové žlaby: APZ1, APZ4, APZ5, APZ6, APZ7, APZ11, APZ1001, APZ1004, APZ1006, APZ1007, ARZ1
- Pro prostory, kde se očekává nižší využití sprchového koutu

**Vlastnosti:**

- Kombinovaná zápachová uzávěra

**Normy:**

ČSN EN 1253

**Technické parametry:**

Zápachová uzávěra	50 mm
Průtok	60–68,8 l/min

**Rozsah dodávky:**

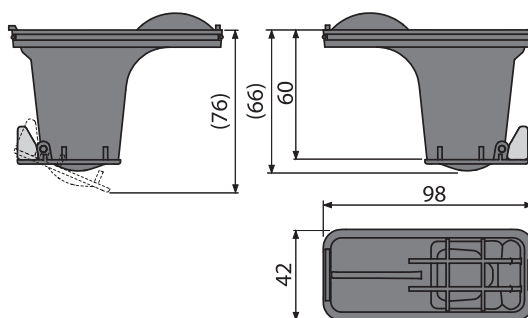
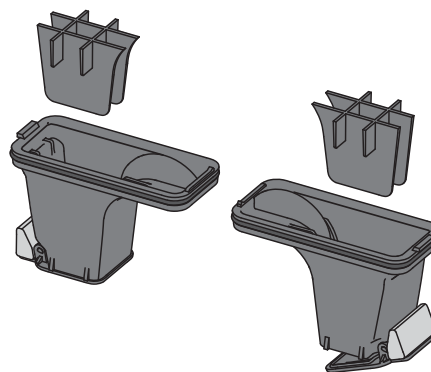
- Kombinovaná zápachová uzávěra 2 ks
- Sítko na hrubé nečistoty 2 ks

**Logistické informace:**

Hmotnost (kus)	0,1111 kg
Rozměr (kus)	160x200x60 mm
Množství (balení)	1 ks
Množství (paleta)	—

**Objednací číslo:**

Kód	EAN
P095	8595580532741



## P099

### VÝŠKOVĚ STAVITELNÉ NOHY K PLASTOVÝM ŽLABŮM

**Použití:**

- Pro podlahový žlab APZ8, APZ9, APZ10

**Vlastnosti:**

- Uspodňuje instalaci
- Pohodlné a rychlé ukotvení k podlaze
- Přesné a pevné nastavení roviny

**Rozsah dodávky:**

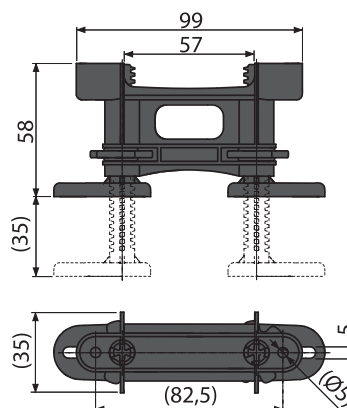
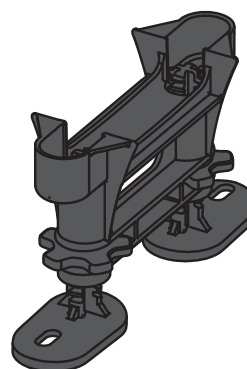
- Tělo se dvěma nohama
- Kotvicí souprava pro uchycení noh ke žlabu: vřut 4,2x9,5 – 2 ks

**Logistické informace:**

Hmotnost (kus)	0,0179 kg
Rozměr (kus)	110x60x35 mm
Množství (balení)	1 ks
Množství (paleta)	—

**Objednací číslo:**

Kód	EAN
P099	8595580536213



## LINE-100

### DOPLŇEK ROŠTU LINE, NEREZ

#### Použití:

- Pro perforovaný rošt LINE
- Pro vymezení okraje koryta podlahového žlabu, kde je napevno zafixován rám sprchového koutu

#### Vlastnosti:

- Povrch: nerez mat
- Materiál: nerezová ocel AISI 304, DIN 1.4301, ČSN 17240

#### Normy:

ČSN EN 1253

#### Technické parametry:

Třída zatížení K3	300 kg
-------------------	--------

#### Rozsah dodávky:

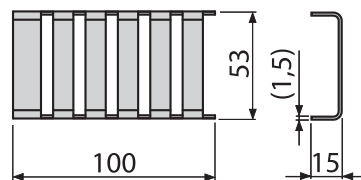
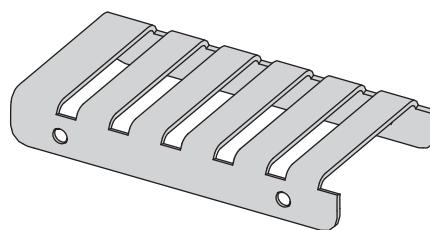
- Rošt
- Plastová vymežovací opěrka

#### Logistické informace:

Hmotnost (kus)	0,0861 kg
Rozměr (kus)	105x55x20 mm
Množství (balení)	1 ks
Množství (paleta)	—

#### Objednací číslo:

Varianta	EAN	Délka lišty	Povrchová úprava
LINE-100L	8595580503970	100 mm	Lesk
LINE-100M	8595580503994	100 mm	Mat



## PURE-100

### DOPLŇEK ROŠTU PURE, NEREZ

#### Použití:

- Pro perforovaný rošt PURE
- Pro vymezení okraje koryta podlahového žlabu, kde je napevno zafixován rám sprchového koutu

#### Vlastnosti:

- Povrch: nerez mat
- Materiál: nerezová ocel AISI 304, DIN 1.4301, ČSN 17240

#### Normy:

ČSN EN 1253

#### Technické parametry:

Třída zatížení K3	300 kg
-------------------	--------

#### Rozsah dodávky:

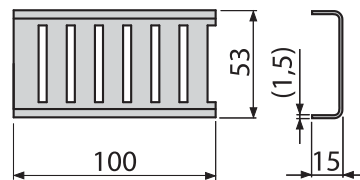
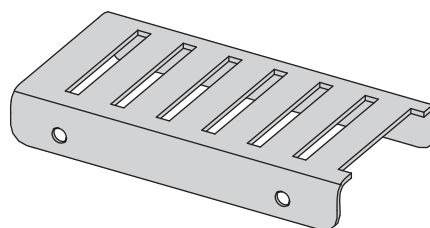
- Rošt
- Plastová vymežovací opěrka

#### Logistické informace:

Hmotnost (kus)	0,0991 kg
Rozměr (kus)	105x55x20 mm
Množství (balení)	1 ks
Množství (paleta)	—

#### Objednací číslo:

Kód	EAN	Délka lišty	Povrchová úprava
PURE-100L	8595580503987	100 mm	Lesk
PURE-100M	8595580504007	100 mm	Mat



## APZ90 M/\_\_\_\_ NEREZOVÁ LIŠTA PRO SPÁDOVANOU PODLAHU

### Použití:

- Pro přechod vzniklý během výstavby sprchového koutu mezi spádovanou a nespádovanou částí podlahy

### Vlastnosti:

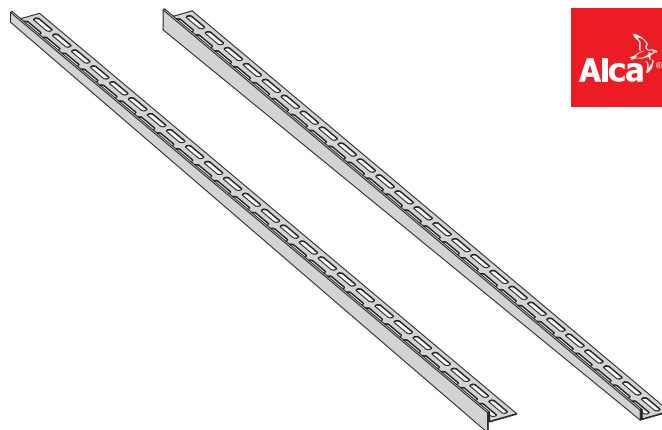
- Povrchová úprava: mat
- Možnost zkrácení ruční pilkou
- Materiál: nerezová ocel AISI 304, DIN 1.4301, ČSN 17240

### Rozsah dodávky:

- Lišta

### Logistické informace:

Rozměr (kus)	1000/1200x36x25/29,5 mm
Množství (balení)	1 ks
Množství (paleta)	—

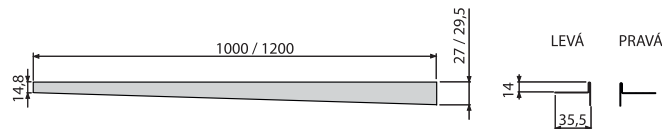
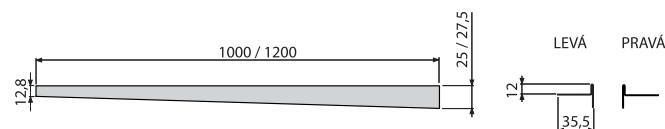


### Objednací číslo:

Kód	EAN	Délka lišty	Orientace	Výška lemu	Hmotnost (kus)
APZ901M/1000	8595580502799	1000 mm	Levá	12 mm	0,33 kg
APZ901M/1200	8595580502850	1200 mm	Levá	12 mm	0,39 kg
APZ902M/1000	8595580502805	1000 mm	Pravá	12 mm	0,33 kg
APZ902M/1200	8595580502867	1200 mm	Pravá	12 mm	0,39 kg
APZ903M/1000	8595580502812	1000 mm	Levá	14 mm	0,35 kg
APZ903M/1200	8595580502874	1200 mm	Levá	14 mm	0,43 kg
APZ904M/1000	8595580502829	1000 mm	Pravá	14 mm	0,35 kg
APZ904M/1200	8595580502881	1200 mm	Pravá	14 mm	0,43 kg

### Atypická řešení výrobku:

Nestandardní rozměry a jiná speciální řešení lze dodat jako individuální projekt na objednávku (délka, tvar, umístění sifonu, druh nerez aj.)



## APZ90 M/\_\_\_\_ NEREZOVÁ LIŠTA PRO SPÁDOVANOU PODLAHU OBOUSTRANNÁ

### Použití:

- Pro použití jako vymežovací lišty za žlab
- Pro přechod vzniklý během výstavby sprchového koutu mezi spádovanou a nespádovanou částí podlahy

### Vlastnosti:

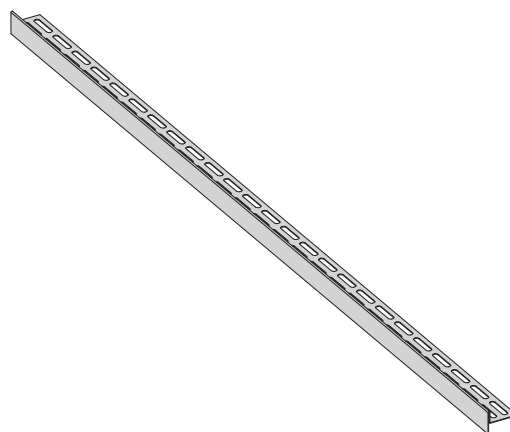
- Povrchová úprava mat
- Možnost zkrácení ruční pilkou
- Materiál: nerezová ocel AISI 304, DIN 1.4301, ČSN 17240

### Rozsah dodávky:

- Lišta

### Logistické informace:

Rozměr (kus)	1000/1200x36x27/29,5 mm
Množství (balení)	1 ks
Množství (paleta)	—

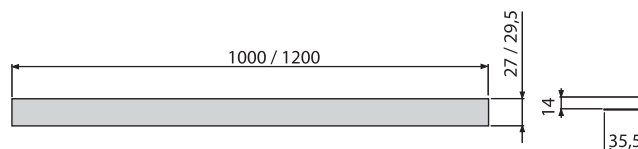
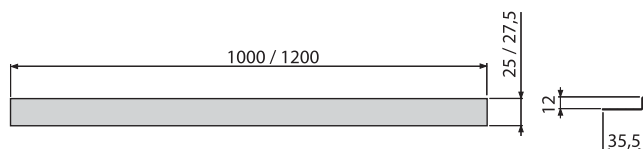


### Objednací číslo:

Kód	EAN	Délka lišty	Orientace	Výška lemu	Hmotnost (kus)
APZ905M/1000	8595580528812	1000 mm	Oboustranná	12 mm	0,376 kg
APZ905M/1200	8595580528829	1200 mm	Oboustranná	12 mm	0,469 kg
APZ906M/1000	8595580528836	1000 mm	Oboustranná	14 mm	0,401 kg
APZ906M/1200	8595580528843	1200 mm	Oboustranná	14 mm	0,499 kg

### Atypická řešení výrobku:

Nestandardní rozměry a jiná speciální řešení lze dodat jako individuální projekt na objednávku (délka, tvar, umístění sifonu, druh nerez aj.)



## AP1-     BAZÉNOVÝ ROŠT BEZ PROTISKLUZU

### Použití:

- Pro výstavbu a rekonstrukce bazénů a wellness areálů
- Pro šířku kanálu 195 mm

### Vlastnosti:

- Rošt v hladkém provedení
- Výška pro uložení do kanálu 25 mm
- Nerezová ocel obsahující UV stabilizátor – zaručuje odolnost proti bazénové chemii a účinkům UV záření
- Rychlá montáž a jednoduchá údržba
- Chemicky a mechanicky odolný rošt
- Materiál: nerezová ocel AISI 316, DIN 1.4401, ČSN 17346

### Normy:

ČSN EN 1253

### Technické parametry:

Třída zatížení K3	300 kg
-------------------	--------

### Rozsah dodávky:

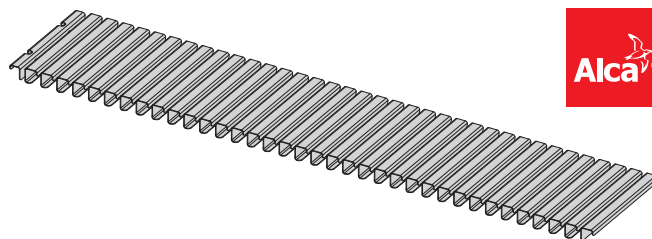
- Rošt

### Objednací číslo:

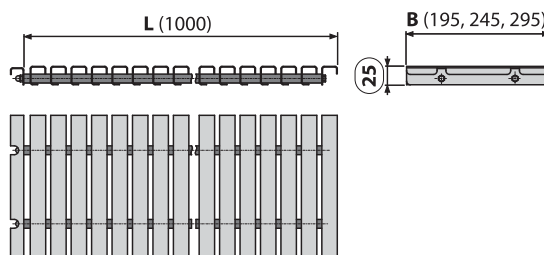
Kód	EAN	Šířka roštu	Hmotnost (kus)	Rozměr (kus)
AP1-195	8595580504991	195 mm	3,7192 kg	1020×195×25 mm
AP1-245	8595580505011	245 mm	4,5972 kg	1020×245×25 mm
AP1-295	8595580505035	295 mm	5,4392 kg	1020×295×25 mm

### Atypická řešení výrobu:

Nestandardní rozměry a jiná speciální řešení lze dodat jako individuální projekt na objednávku (délka, tvar, umístění sifonu, druh nerez aj.)



Alca®



## AP2-     BAZÉNOVÝ ROŠT BEZ PROTISKLUZU

### Použití:

- Pro výstavbu a rekonstrukce bazénů a wellness areálů
- Pro šířku kanálu 195 mm

### Vlastnosti:

- Rošt v hladkém provedení
- Výška pro uložení do kanálu 35 mm
- Nerezová ocel obsahující UV stabilizátor – zaručuje odolnost proti bazénové chemii a účinkům UV záření
- Rychlá montáž a jednoduchá údržba
- Chemicky a mechanicky odolný rošt
- Materiál: nerezová ocel AISI 316, DIN 1.4401, ČSN 17346

### Normy:

ČSN EN 1253

### Technické parametry:

Třída zatížení K3	300 kg
-------------------	--------

### Rozsah dodávky:

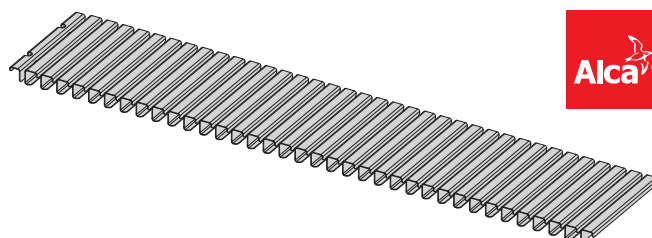
- Rošt

### Objednací číslo:

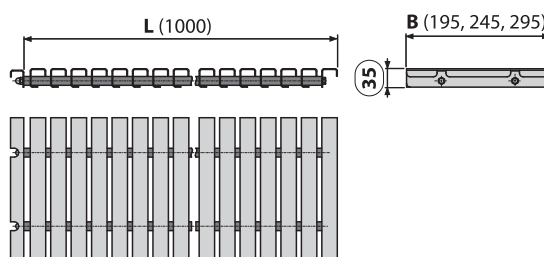
Kód	EAN	Šířka roštu	Hmotnost (kus)	Rozměr (kus)
AP2-195	8595580505059	195 mm	4,2742 kg	1020×195×35 mm
AP2-245	8595580505073	245 mm	5,3002 kg	1020×245×35 mm
AP2-295	8595580505097	295 mm	6,2902 kg	1020×295×35 mm

### Atypická řešení výrobu:

Nestandardní rozměry a jiná speciální řešení lze dodat jako individuální projekt na objednávku (délka, tvar, umístění sifonu, druh nerez aj.)



Alca®



## AP3- BAZÉNOVÝ ROŠT S PROTISKLUZEM

**Použití:**

- Pro výstavbu a rekonstrukce bazénů a wellness areálů
- Pro šířku kanálu 195 mm

**Vlastnosti:**

- Rošt v provedení s protiskluzem
- Výška pro uložení do kanálu 25 mm
- Nerezová ocel obsahující UV stabilizátor – zaručuje odolnost proti bazénové chemii a účinkům UV záření
- Rychlá montáž a jednoduchá údržba
- Chemicky a mechanicky odolný rošt
- Materiál: nerezová ocel AISI 316, DIN 1.4401, ČSN 17346

**Normy:**

ČSN EN 1253, ČSN 744507

**Technické parametry:**

Třída zatížení K3	300 kg
-------------------	--------

**Rozsah dodávky:**

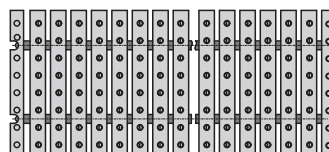
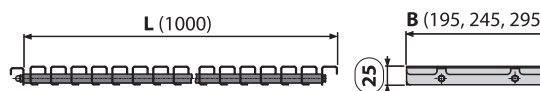
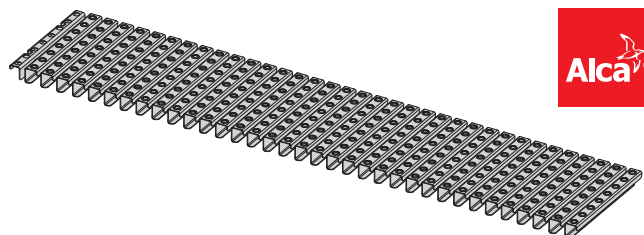
- Rošt

**Objednáací číslo:**

Kód	EAN	Šířka roštu	Hmotnost (kus)	Rozměr (kus)
AP3-195	8595580504717	195 mm	3,6422 kg	1020×195×25 mm
AP3-245	8595580504724	245 mm	4,4832 kg	1020×245×25 mm
AP3-295	8595580504731	295 mm	6,1612 kg	1020×295×25 mm

**Atypická řešení výrobku:**

Nestandardní rozměry a jiná speciální řešení lze dodat jako individuální projekt na objednávku (délka, tvar, umístění sifonu, druh nerez aj.)



## AP4- BAZÉNOVÝ ROŠT S PROTISKLUZEM

**Použití:**

- Pro výstavbu a rekonstrukce bazénů a wellness areálů
- Pro šířku kanálu 195 mm

**Vlastnosti:**

- Rošt v provedení s protiskluzem
- Výška pro uložení do kanálu 35 mm
- Nerezová ocel obsahující UV stabilizátor – zaručuje odolnost proti bazénové chemii a účinkům UV záření
- Rychlá montáž a jednoduchá údržba
- Chemicky a mechanicky odolný rošt
- Materiál: nerezová ocel AISI 316, DIN 1.4401, ČSN 17346

**Normy:**

ČSN EN 1253, ČSN 744507

**Technické parametry:**

Třída zatížení K3	300 kg
-------------------	--------

**Rozsah dodávky:**

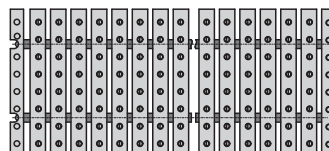
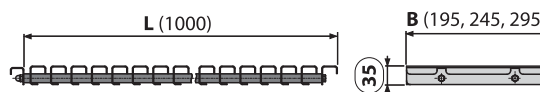
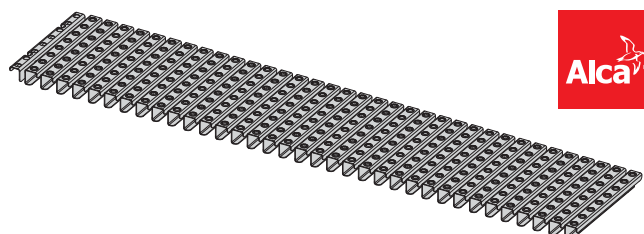
- Rošt

**Objednáací číslo:**

Kód	EAN	Šířka roštu	Hmotnost (kus)	Rozměr (kus)
AP4-195	8595580504748	195 mm	4,1982 kg	1020×195×35 mm
AP4-245	8595580504755	245 mm	5,1832 kg	1020×245×35 mm
AP4-295	8595580504762	295 mm	6,1402 kg	1020×295×35 mm

**Atypická řešení výrobku:**

Nestandardní rozměry a jiná speciální řešení lze dodat jako individuální projekt na objednávku (délka, tvar, umístění sifonu, druh nerez aj.)



## AP1-195-R

### BAZÉNOVÝ ROŠT OBLOUKOVÝ BEZ PROTISKLUZU

**Použití:**

- Pro výstavbu a rekonstrukce bazénů a wellness areálů
- Pro šířku kanálu 195 mm

**Vlastnosti:**

- Rošt v hladkém provedení
- Výška pro uložení do kanálu 25 mm
- Rádus dle požadavku
- Nerezová ocel obsahující UV stabilizátor – zaručuje odolnost proti bazénové chemii a účinkům UV záření
- Rychlá montáž a jednoduchá údržba
- Chemicky a mechanicky odolný rošt
- Materiál: nerezová ocel AISI 316, DIN 1.4401, ČSN 17346

**Normy:**

ČSN EN 1253

**Technické parametry:**

Třída zatížení K3	300 kg
Minimální rádus	R1250 mm

**Rozsah dodávky:**

- Rošt

**Objednací číslo:**

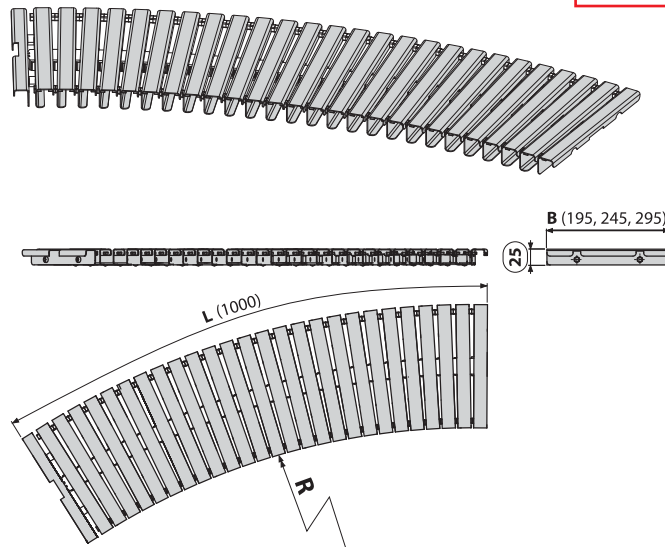
Kód	EAN	Šířka roštu	Minimální vnitřní rádus
AP1-195-R	8595580542405	195 mm	1250 mm
AP1-245-R	8595580542412	245 mm	1550 mm
AP1-295-R	8595580542429	295 mm	1850 mm

**Atypická řešení výrobku:**

Nestandardní rozměry a jiná speciální řešení lze dodat jako individuální projekt na objednávku (délka, tvar, umístění sifonu, druh nerez aj.)

Alca®

N



## AP2-195-R

### BAZÉNOVÝ ROŠT OBLOUKOVÝ BEZ PROTISKLUZU

**Použití:**

- Pro výstavbu a rekonstrukce bazénů a wellness areálů
- Pro šířku kanálu 195 mm

**Vlastnosti:**

- Rošt v hladkém provedení
- Výška pro uložení do kanálu 35 mm
- Rádus dle požadavku
- Nerezová ocel obsahující UV stabilizátor – zaručuje odolnost proti bazénové chemii a účinkům UV záření
- Rychlá montáž a jednoduchá údržba
- Chemicky a mechanicky odolný rošt
- Materiál: nerezová ocel AISI 316, DIN 1.4401, ČSN 17346

**Normy:**

ČSN EN 1253

**Technické parametry:**

Třída zatížení K3	300 kg
Minimální rádus	R1250 mm

**Rozsah dodávky:**

- Rošt

**Objednací číslo:**

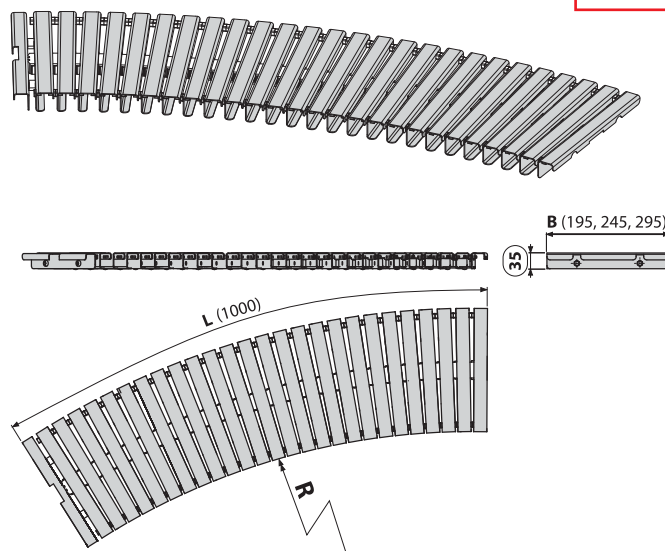
Kód	EAN	Šířka roštu	Minimální vnitřní rádus
AP2-195-R	8595580542436	195 mm	1250 mm
AP2-245-R	8595580542443	245 mm	1550 mm
AP2-295-R	8595580542450	295 mm	1850 mm

**Atypická řešení výrobku:**

Nestandardní rozměry a jiná speciální řešení lze dodat jako individuální projekt na objednávku (délka, tvar, umístění sifonu, druh nerez aj.)

Alca®

N





## AP3-195-R

### BAZÉNOVÝ ROŠT OBLOUKOVÝ S PROTISKLUZEM

**Použití:**

- Pro výstavbu a rekonstrukce bazénů a wellness areálů
- Pro šířku kanálu 195 mm

**Vlastnosti:**

- Rošt v provedení s protisklizem
- Výška pro uložení do kanálu 25 mm
- Rádus dle požadavku
- Nerezová ocel obsahující UV stabilizátor – zaručuje odolnost proti bazénové chemii a účinkům UV záření
- Rychlá montáž a jednoduchá údržba
- Chemicky a mechanicky odolný rošt
- Materiál: nerezová ocel AISI 316, DIN 1.4401, ČSN 17346

**Normy:**

ČSN EN 1253, ČSN 744507

**Technické parametry:**

Třída zatížení K3	300 kg
Minimální rádus	R1250 mm

**Rozsah dodávky:**

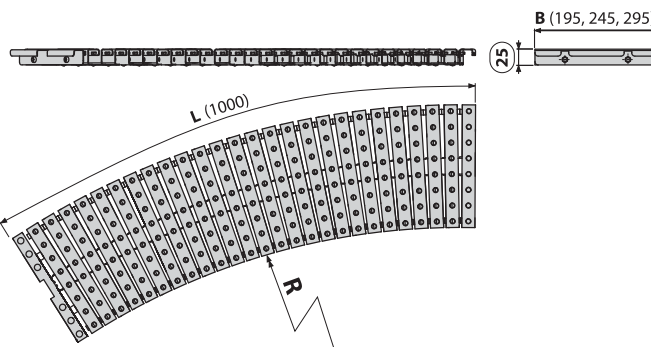
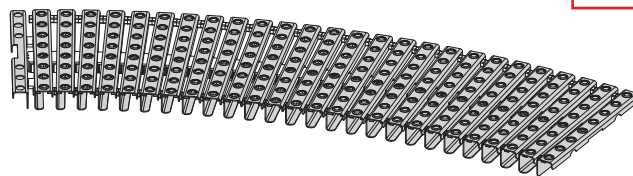
- Rošt

**Objednací číslo:**

Kód	EAN	Šířka roštu	Minimální vnitřní rádus
AP3-195-R	8595580542498	195 mm	1250 mm
AP3-245-R	8595580542504	245 mm	1550 mm
AP3-295-R	8595580542511	295 mm	1850 mm

**Atypická řešení výrobku:**

Nestandardní rozměry a jiná speciální řešení lze dodat jako individuální projekt na objednávku (délka, tvar, umístění sifonu, druh nerez aj.)



## AP4-195-R

### BAZÉNOVÝ ROŠT OBLOUKOVÝ S PROTISKLUZEM

**Použití:**

- Pro výstavbu a rekonstrukce bazénů a wellness areálů
- Pro šířku kanálu 195 mm

**Vlastnosti:**

- Rošt v provedení s protisklizem
- Výška pro uložení do kanálu 35 mm
- Rádus dle požadavku
- Nerezová ocel obsahující UV stabilizátor – zaručuje odolnost proti bazénové chemii a účinkům UV záření
- Rychlá montáž a jednoduchá údržba
- Chemicky a mechanicky odolný rošt
- Materiál: nerezová ocel AISI 316, DIN 1.4401, ČSN 17346

**Normy:**

ČSN EN 1253, ČSN 744507

**Technické parametry:**

Třída zatížení K3	300 kg
Minimální rádus	R1250 mm

**Rozsah dodávky:**

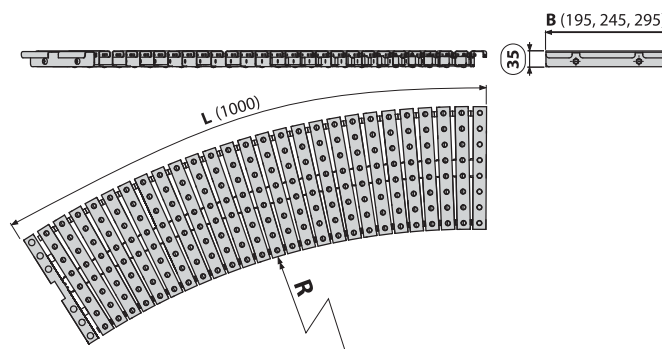
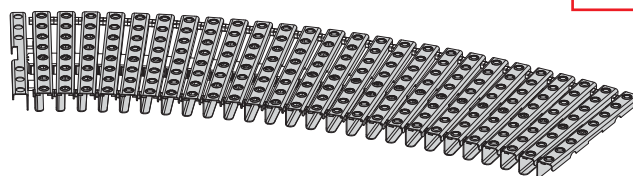
- Rošt

**Objednací číslo:**

Kód	EAN	Šířka roštu	Minimální vnitřní rádus
AP4-195-R	8595580542481	195 mm	1250 mm
AP4-245-R	8595580542474	245 mm	1550 mm
AP4-295-R	8595580542467	295 mm	1850 mm

**Atypická řešení výrobku:**

Nestandardní rozměry a jiná speciální řešení lze dodat jako individuální projekt na objednávku (délka, tvar, umístění sifonu, druh nerez aj.)








# FORMULÁŘ PRO ZADÁVÁNÍ ATYPICKÝCH ŽLABŮ ALCA




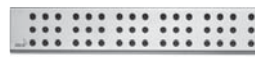




Číslo objednávky (vyplní ALCAPLAST):

## 1 Typ žlabu




### A Žlaby pro perforovaný rošt

<p><b>APZ1</b> (průtok na 1 sifon <b>60 l/min</b>, HT Ø50) <input type="checkbox"/></p> 	<p><b>APZ1001</b> (průtok na 1 sifon <b>68,8 l/min</b>, HT Ø50) <input type="checkbox"/></p> 	<p><b>APZ2001</b> (průtok na 1 sifon <b>80 l/min</b>, HT Ø40) <input type="checkbox"/></p> 
<p><b>APZ101 Low</b> (průtok na 1 sifon <b>35 l/min</b>, HT Ø40) <input type="checkbox"/></p> 	<p><b>APZ1101 Low</b> (průtok na 1 sifon <b>44 l/min</b>, HT Ø40) <input type="checkbox"/></p> 	





  

<p><b>LINE</b>  <input type="checkbox"/> lesk / <input type="checkbox"/> mat</p>	<p><b>CUBE</b>  <input type="checkbox"/> lesk / <input type="checkbox"/> mat</p>	<p><b>BUBLE</b>  <input type="checkbox"/> lesk / <input type="checkbox"/> mat</p>
<p><b>PURE</b>  <input type="checkbox"/></p>	<p><b>HOPE</b>  <input type="checkbox"/></p>	<p><b>DREAM</b>  <input type="checkbox"/></p>


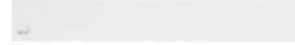

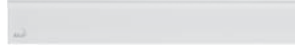


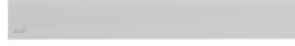
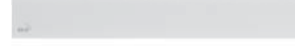
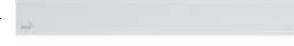

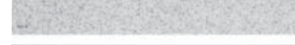
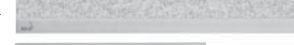



### B Žlaby Antivandal s roštem

<p><b>APZ11</b> (průtok na 1 sifon <b>60 l/min</b>, HT Ø50) <input type="checkbox"/></p> 	<p><b>APZ1011</b> (průtok na 1 sifon <b>68,8 l/min</b>, HT Ø50) <input type="checkbox"/></p> 	
<p><b>APZ111 Low</b> (průtok na 1 sifon <b>35 l/min</b>, HT Ø40) <input type="checkbox"/></p> 	<p><b>APZ1111 Low</b> (průtok na 1 sifon <b>44 l/min</b>, HT Ø40) <input type="checkbox"/></p> 	<p><b>BUBLE</b>  <input type="checkbox"/> lesk</p>

### C Žlaby pro plný rošt

<p><b>APZ6 Professional</b> (průtok na 1 sifon <b>60 l/min</b>, HT Ø50) <input type="checkbox"/></p> 	<p><b>APZ1006 Professional</b> (průtok na 1 sifon <b>68,8 l/min</b>, HT Ø50) <input type="checkbox"/></p> 	
<p><b>APZ106 Professional Low</b> (průtok na 1 sifon <b>35 l/min</b>, HT Ø40) <input type="checkbox"/></p> 	<p><b>APZ1106 Professional Low</b> (průtok na 1 sifon <b>44 l/min</b>, HT Ø40) <input type="checkbox"/></p> 	

\* max. délka 1 150 mm

<p><b>GP1204*</b>  <input type="checkbox"/></p>	<p><b>MI1200*</b>  <input type="checkbox"/></p>	<p><b>MP1200*</b>  <input type="checkbox"/></p>
<p><b>GL1200*</b>  <input type="checkbox"/></p>	<p><b>MI1205*</b>  <input type="checkbox"/></p>	<p><b>MP1205*</b>  <input type="checkbox"/></p>
<p><b>GL1202*</b>  <input type="checkbox"/></p>	<p><b>MI1206*</b>  <input type="checkbox"/></p>	<p><b>MP1206*</b>  <input type="checkbox"/></p>
<p><b>GL1203*</b>  <input type="checkbox"/></p>	<p><b>MI1207*</b>  <input type="checkbox"/></p>	<p><b>MP1207*</b>  <input type="checkbox"/></p>
<p><b>GL1204*</b>  <input type="checkbox"/></p>	<p><b>POSH</b>  <input type="checkbox"/></p>	<p><b>DESIGN</b>  <input type="checkbox"/> lesk <input type="checkbox"/> mat</p>

### D Žlaby s roštem na vložení dlažby

<p><b>APZ7 Floor</b> (průtok na 1 sifon <b>60 l/min</b>, HT Ø50) <input type="checkbox"/></p> 	<p><b>APZ1007 Floor</b> (průtok na 1 sifon <b>68,8 l/min</b>, HT Ø50) <input type="checkbox"/></p> 	
<p><b>APZ107 Floor Low</b> (průtok na 1 sifon <b>35 l/min</b>, HT Ø40) <input type="checkbox"/></p> 	<p><b>APZ1107 Floor Low</b> (průtok na 1 sifon <b>44 l/min</b>, HT Ø40) <input type="checkbox"/></p> 	<p><b>FLOOR</b>  <input type="checkbox"/></p>

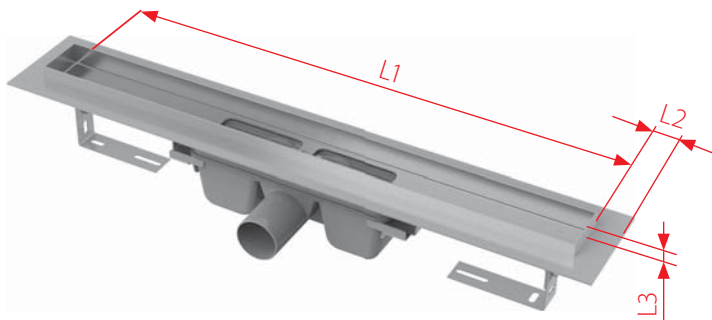
# FORMULÁŘ PRO ZADÁVÁNÍ ATYPICKÝCH ŽLABŮ ALCA

## 2 Míry

L1 =  mm

L2 =  mm (min. 30 mm)

L3 =  mm (standard 15 mm pro 12mm dlažbu)

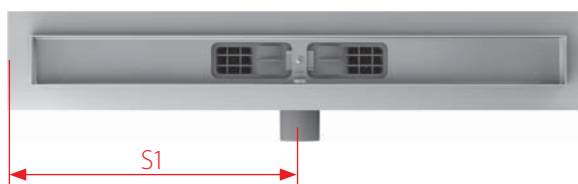


## 3 Sifony

S1 =  mm (min. 150 mm) / VYSTŘEDIT

POŽADOVANÝ PRŮTOK =  l/min

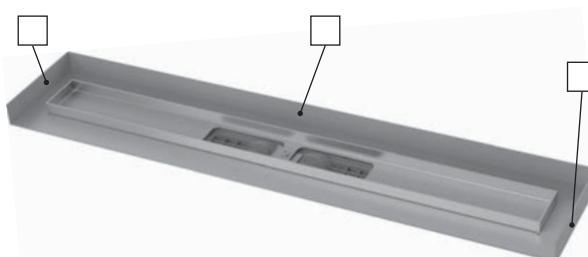
(Pokud bude požadovaný průtok vyšší než na 1 sifon (viz údaje u vybraného typu žlabu), budeme vás kontaktovat kvůli rozmístění sifonů.)



## 4 Pevné límce



mm  
+ 5 mm lepidlo, hydroizolace



## 5 Materiál

STANDARDNÍ OCEĽ – AISI 304 (DIN 1.4301, ČSN 17240)  
(pro běžné použití, např. do sprchového koutu)

ODOLNĚJŠÍ OCEĽ – AISI 316 (DIN 1.4404, ČSN 17349)  
(zvýšená odolnost proti chemikáliím a bazénové chemii)

JINÁ, DIN \_\_\_\_\_  
(dle požadavku zákazníka)

## 6 Počet kusů

MNOŽSTVÍ: \_\_\_\_\_

## 7 Ostatní požadavky

TAILOR-MADE (vlastní logo na roštu)

JINÉ: \_\_\_\_\_

## 8 Kontaktní údaje

Kontaktní osoba: \_\_\_\_\_ Firma: \_\_\_\_\_

Adresa: \_\_\_\_\_

Tel.: \_\_\_\_\_ E-mail: \_\_\_\_\_

Datum objednání: \_\_\_\_\_ Požadovaný termín: \_\_\_\_\_ Podpis: \_\_\_\_\_

Odborný prodejce: \_\_\_\_\_



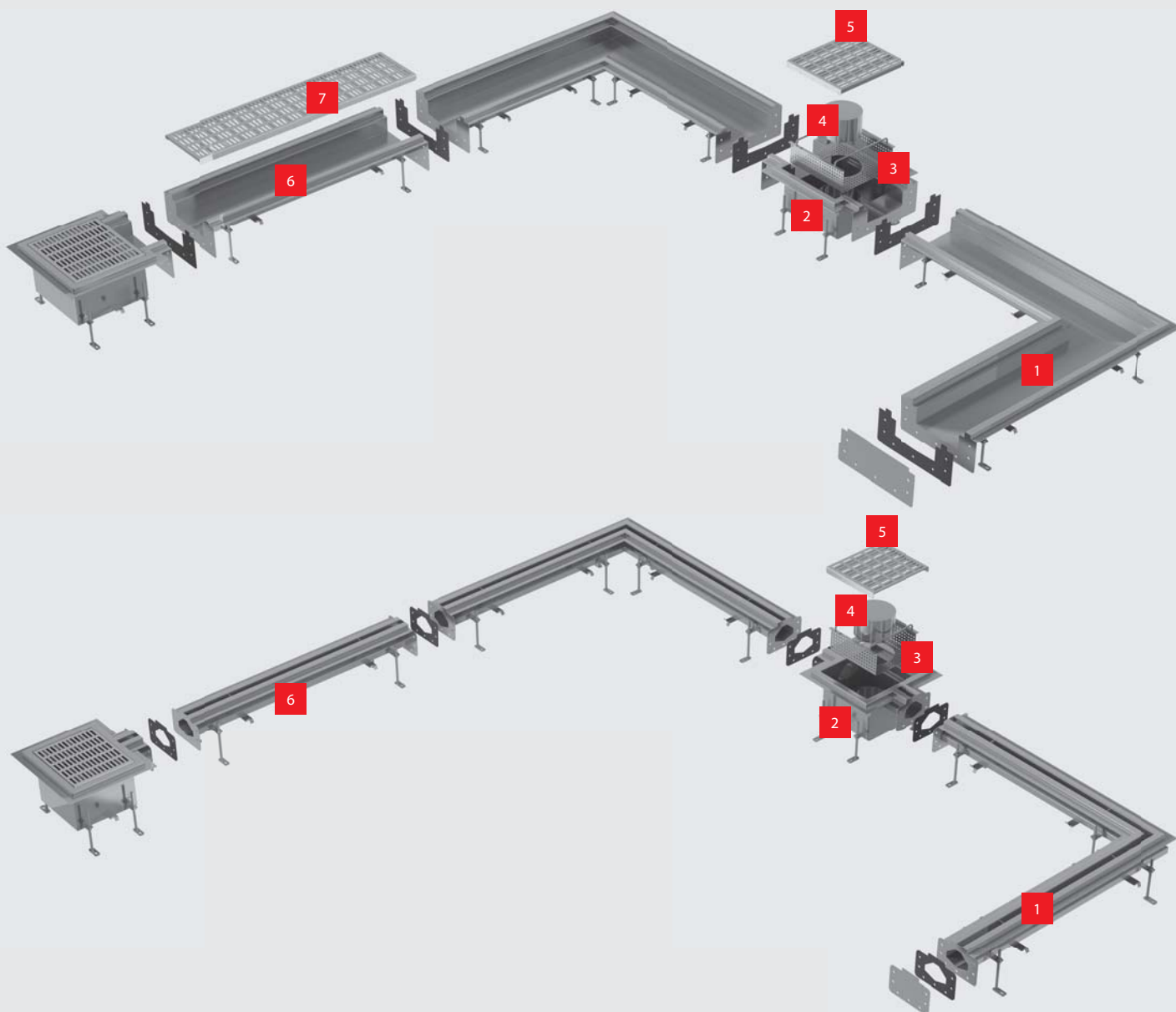
# Průmyslové odvodnění z nerezů

Krabicové žlaby	224
Štěrbínové žlaby	226



ŘEŠENÍ NA MÍRU  
DO 30 DNŮ

## Technické informace



Tyto nerezové liniové žlaby jsou určeny pro odvodnění velkých průmyslových prostor a jiných technických a potravinářských provozoven. S menšími úpravami je lze použít i k bazénům a do veřejných sprch.

- 1** průmyslový rohový žlab
- 2** průmyslová vpust
- 3** kalový koš průmyslové vpusti
- 4** zápachová uzávěra průmyslové vpusti
- 5** krycí rošt průmyslové vpusti
- 6** průmyslový žlab
- 7** krycí rošt průmyslového žlabu

## DVA TYPY ŽLABŮ

Na výběr jsou dva typy provedení. Krabicový tvar je vhodný zejména v případech, kde se očekává větší objem odvedené vody. Štěrbínový tvar je vhodný pro použití do míst, kde jsou kladeny vysoké nároky na zátěž žlabu. Oba dva typy se dají vzájemně kombinovat a lze zvolit jak spádovanou, tak nespádovanou variantu.



## TYPIZOVANÉ DÍLCE NEBO ZAKÁZKOVÁ VÝROBA

Průmyslové žlaby jsou vyráběny v typizovaných dílcích, ze kterých lze složit celý odvodňovací systém. Jednotlivé dílce jsou spojeny přírubami s gumovým těsněním.

Pokud nelze využít tyto dílce, vyrábíme nestandardní délky a řešení podle požadavků zákazníka.

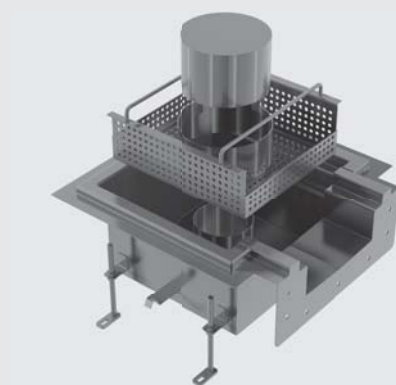
Vlastnosti:

- krabicové nebo štěrbinové provedení
- přírubové spoje
- snadno čistitelná velkokapacitní vpusť
- vodní zápachová uzávěra 70 mm
- kalový koš
- možnost spádované a nespádované varianty
- výroba z mnoha druhů jakosti nerezové oceli
- plech o tloušťce 1,5 mm nebo 2 mm
- zakázková výroba na míru



## VELKOKAPACITNÍ VPUSŤ

Velkokapacitní vpusť je standardně vybavena integrovaným kalovým košem. Vodní zápachová uzávěra je 70 mm. Lze ji rovněž vyjmout a vpusť je pak možné vyčistit až do odpadního potrubí. Celý systém je pevně ukotven v betonu pomocí jednoduše nastavitelných noh a bočních kotev.



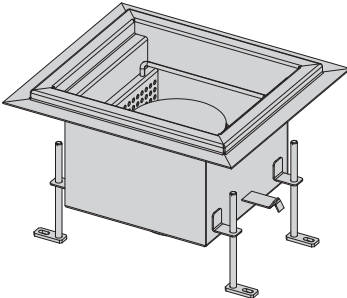
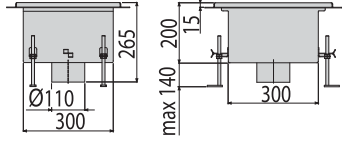
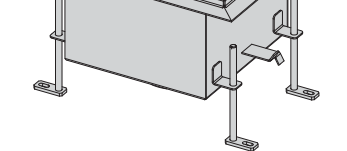
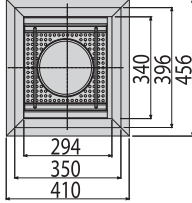
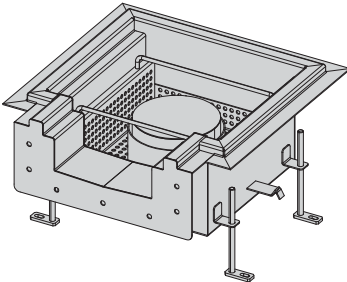
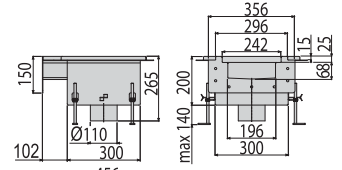
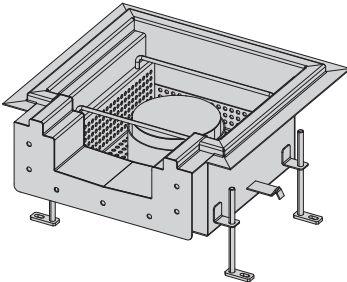
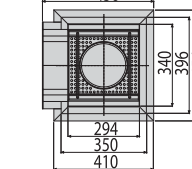
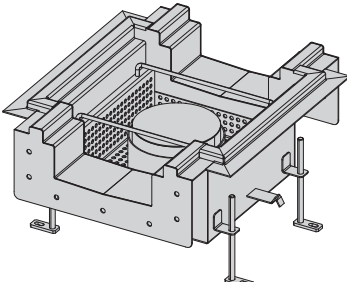
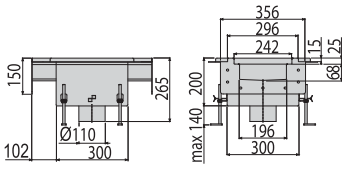
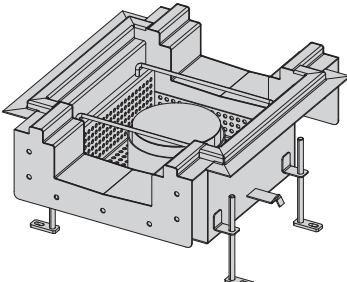
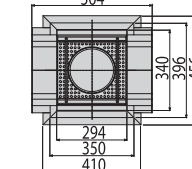
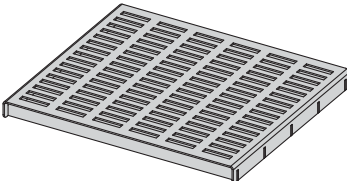
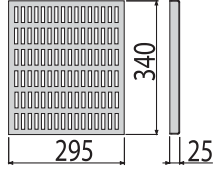
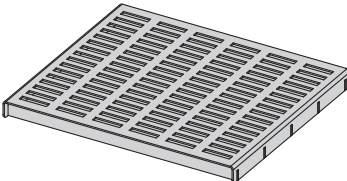
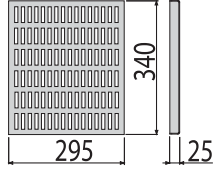
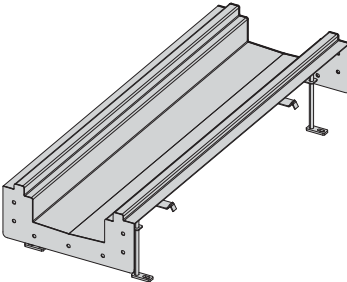
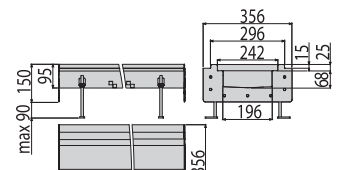
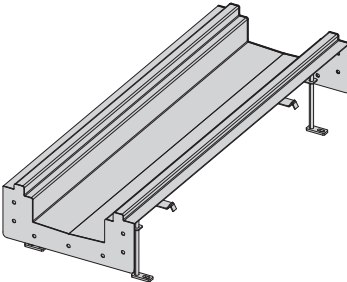
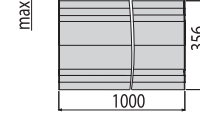
## KALOVÝ KOŠ

Součástí vpusti je kalový koš, který lze snadno vyjmout a vyčistit. Kalový koš je odolný proti tepelnému, mechanickému i chemickému poškození.





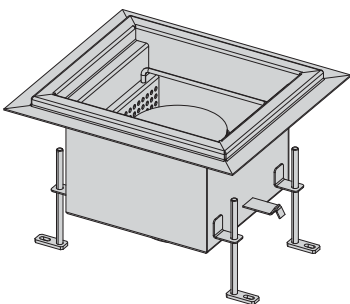
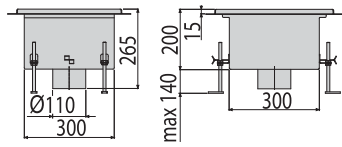
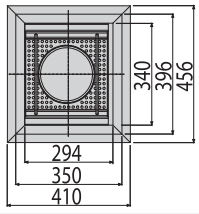
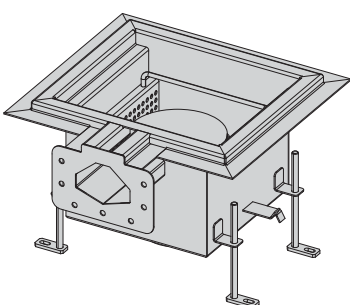
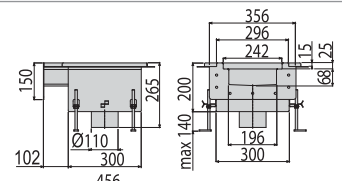
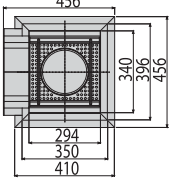
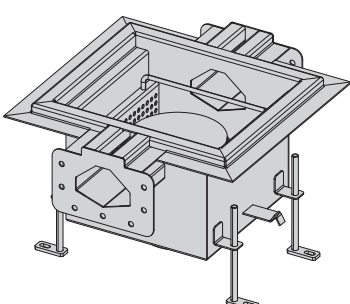
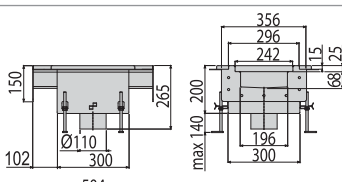
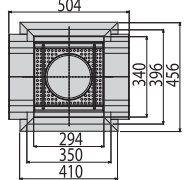
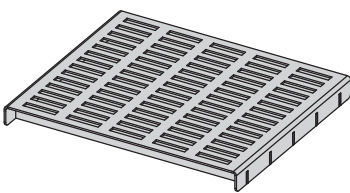
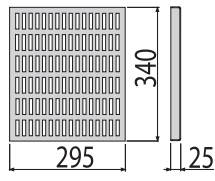
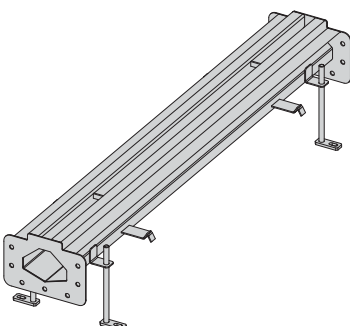
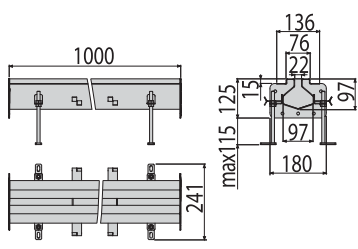
# Krabicové žlaby

Kód	Popis	Nerez		
APR1-1150	Průmyslová vpust nerez AISI304	AISI 304		
APR1-1250	Průmyslová vpust nerez AISI316	AISI 316L		
APR1-1151	Průmyslová vpust s krabicovým vtokem nerez AISI304	AISI 304		
APR1-1251	Průmyslová vpust s krabicovým vtokem nerez AISI316	AISI 316L		
APR1-1152	Průmyslová vpust s krabicovými vtoky nerez AISI304	AISI 304		
APR1-1252	Průmyslová vpust s krabicovými vtoky nerez AISI316	AISI 316L		
APR1-1131	Krycí rošt pro průmyslové vpusti APR1 nerez AISI304	AISI 304		
APR1-1231	Krycí rošt pro průmyslové vpusti APR1 nerez AISI316	AISI 316L		
APR1-1101	Průmyslový krabicový žlab nerez AISI304	AISI 304		
APR1-1201	Průmyslový krabicový žlab nerez AISI316	AISI 316L		

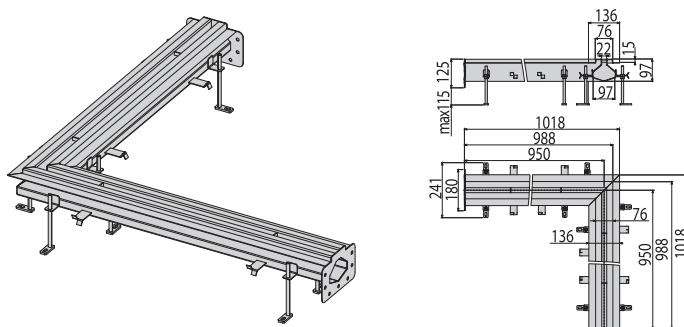
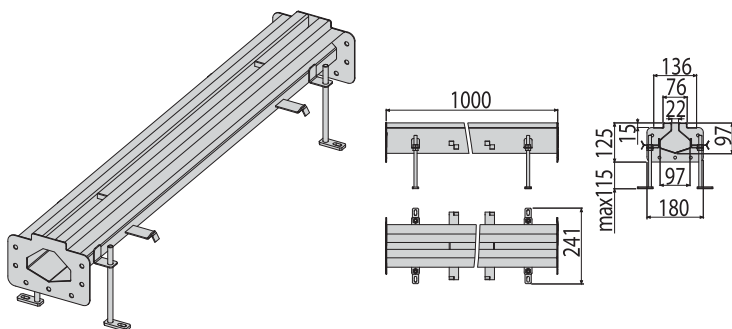
Kód	Popis	Nerez		
APR1-1101S	Průmyslový krabicový žlab spádovaný nerez AISI304	AISI 304		
APR1-1201S	Průmyslový krabicový žlab spádovaný nerez AISI316	AISI 316L		
APR1-1132	Krycí rošt pro průmyslový krabicový žlab nerez AISI304	AISI 304		
APR1-1232	Krycí rošt pro průmyslový krabicový žlab nerez AISI316	AISI 316L		
APR1-1102	Průmyslový rohový krabicový žlab nerez AISI304	AISI 304		
APR1-1202	Průmyslový rohový krabicový žlab nerez AISI316	AISI 316L		
APR1-1133	Krycí rošt pro průmyslový rohový krabicový žlab nerez AISI304	AISI 304		
APR1-1233	Krycí rošt pro průmyslový rohový krabicový žlab nerez AISI316	AISI 316L		



## Štěrbínové žlaby

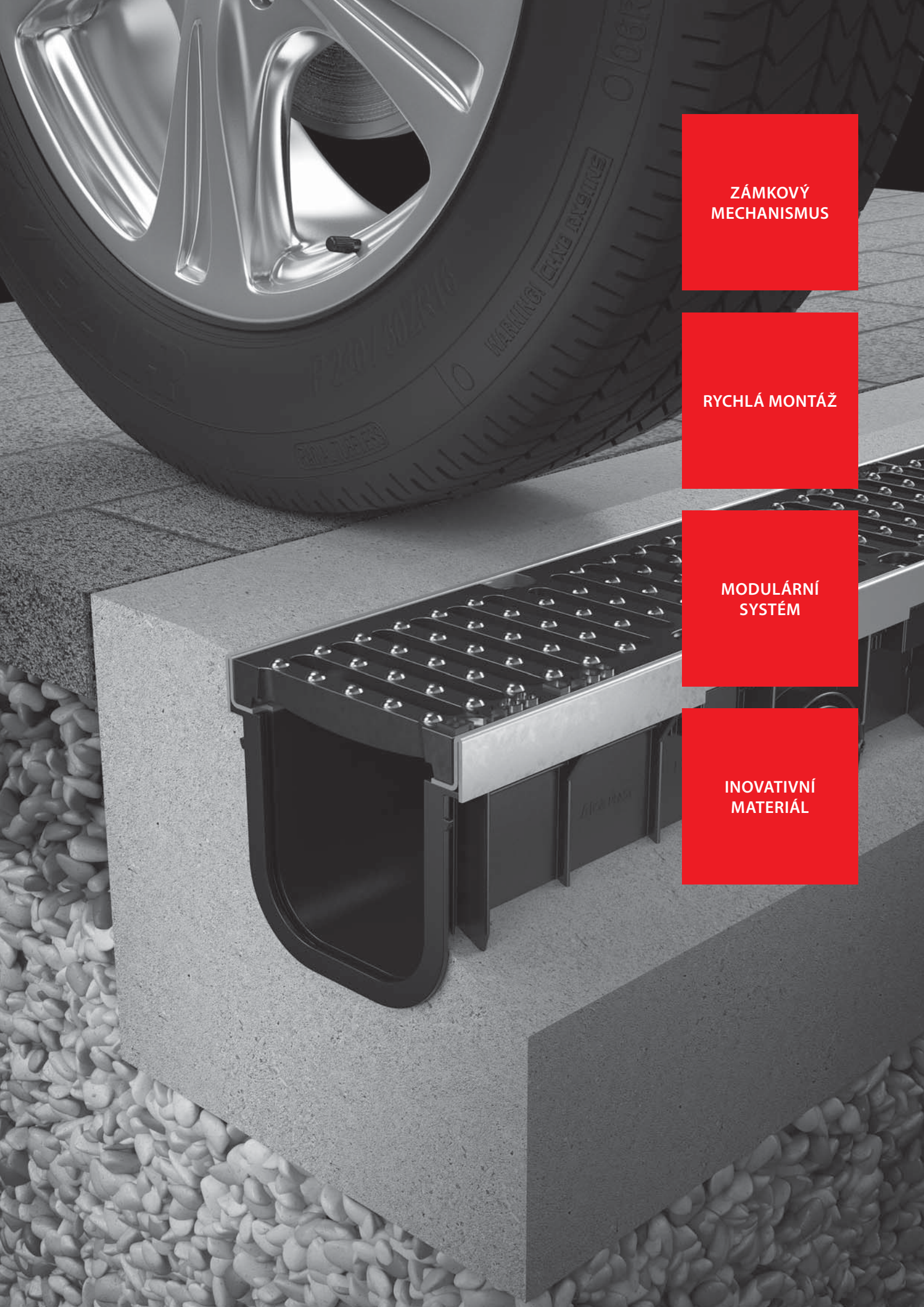
Kód	Popis	Nerez		
APR2-1150	Průmyslová vpust nerez AISI304	AISI 304		
APR2-1250	Průmyslová vpust nerez AISI316	AISI 316L		
APR2-1151	Průmyslová vpust se štěrbinovým vtokem nerez AISI304	AISI 304		
APR2-1251	Průmyslová vpust se štěrbinovým vtokem nerez AISI316	AISI 316L		
APR2-1152	Průmyslová vpust se štěrbinovými vtoky nerez AISI304	AISI 304		
APR2-1252	Průmyslová vpust se štěrbinovým vtokem nerez AISI316	AISI 316L		
APR2-1131	Krycí rošt pro průmyslové vpusti APR2 nerez AISI304	AISI 304		
APR2-1231	Krycí rošt pro průmyslové vpusti APR2 nerez AISI316	AISI 316L		
APR2-1101	Průmyslový štěrbinový žlab nerez AISI304	AISI 304		
APR2-1201	Průmyslový štěrbinový žlab nerez AISI316	AISI 316L		

Kód	Popis	Nerez
APR2-1101S	Průmyslový krabicový žlab spádovaný nerez AISI304	AISI 304
APR2-1201S	Průmyslový krabicový žlab spádovaný nerez AISI316	AISI 316L
APR2-1102	Průmyslový rohový štěrbinový žlab nerez AISI304	AISI 304
APR2-1202	Průmyslový rohový štěrbinový žlab nerez AISI316	AISI 316L



# Venkovní odvodnění

Venkovní žláby _____	236
Venkovní žláby HOME _____	236
Venkovní žláby HOME+ _____	237
Venkovní žláby STANDARD _____	238
Venkovní žláby PROFI _____	239
Venkovní žláby TOP _____	240
Venkovní žláby – příslušenství _____	241
Univerzální lapače střešních splavenin _____	248
Univerzální lapače střešních splavenin – příslušenství _____	252



ZÁMKOVÝ  
MECHANISMUS

RYCHLÁ MONTÁŽ





MODULÁRNÍ  
SYSTÉM

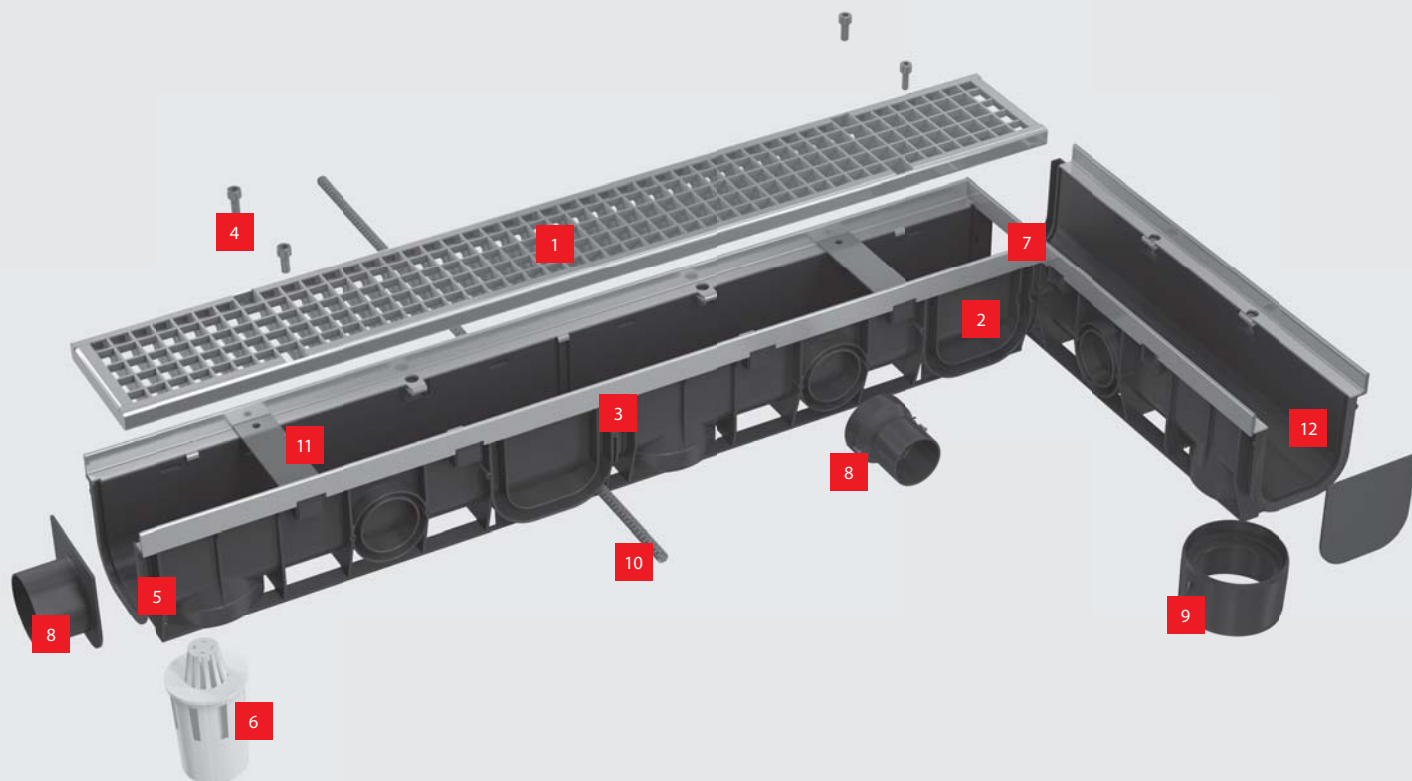
INOVATIVNÍ  
MATERIÁL

## Technické informace

	Venkovní žlaby ALCAPLAST	Polymerbetonové venkovní žlaby
Cena	Nižší cena, výborný poměr cena/výkon	Vyšší cena
Napojování, modularita	Napojení – boční, spodní a čelní	Nemožnost dalších připojení
	Žebrování pro ukotvení do betonu	Téměř hladký povrch – horší propojení s podkladovým materiálem
	Zámkový mechanismus pro snadné spojování	Složité spojování jednotlivých dílů
Rychlá montáž	Ano	Ne
Hmotnost	Lehký pro manipulaci, přepravu i instalaci	Těžký – vyšší náklady na přepravu, těžší manipulace
Materiál	PP – polypropylen plněný mastkem = pevný, ne křehký	Pevný, ale křehký
	Snadné dělení na poloviny, vrtání	Nelze vyvrtávat otvory, složité zkracování
	Hladký, nenasákavý materiál, snadno čistitelný	Částečně nasákavý materiál
	Odolný vůči chemikáliím	Omezeně odolný vůči chemikáliím
Ekologie	Recyklovatelný a ekologický materiál	Neobnovitelné suroviny
Životnost	Neomezená životnost	Mechanické opotřebení v čase
Použití	Odvodnění ploch poježděných osobními a nákladními automobily	Odvodnění ploch poježděných osobními a nákladními automobily

### DEFINICE TŘÍD ZATÍŽENÍ DLE ČSN EN 1433

		Zátěžové kategorie ALCAPLAST
	Třída A15 (15 kN zkuš. síly)	Dopravní plochy, které jsou využívány výhradně chodci a cyklisty. Dále pak plochy obdobného charakteru, např. zelené pásy.
	Třída B125 (125 kN zkuš. síly)	Chodníky, pěší zóny a podobné plochy. Parkoviště výhradně pro osobní vozy a parkovací domy.
	Třída C250 (250 kN zkuš. síly)	Postranní pásy komunikací a přilehlé chodníky. Pěší zóny, profesionální parkování pro osobní vozy.
	Třída D400 (400 kN zkuš. síly)	Jízdní pruhy ulic a ostatních komunikací. Parkoviště a podobně využívané plochy.



## 1 ROŠTY

Vybírat lze z pěti designů roštů. Rošty ve třídách HOME, HOME+, STANDARD a PROFI o délce 1000 mm jsou vyrobeny z pozinkované oceli. Ve třídě TOP je délka roštu 500 mm a je vyroben z litiny.

### Rošt žlabu HOME (A15)

Délka roštu je 1000 mm a je vyroben z pozinkované oceli. Profil roštu je tvaru „T“. Šířka vtokové štěrbině 9 mm.



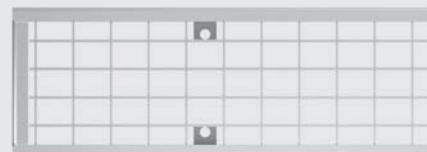
### Rošt žlabu HOME+ (A15)

Délka roštu je 1000 mm a je vyroben z pozinkované oceli. Rošt profilu „C“ je uzamykatelný systémem SAFE. Šířka vtokové štěrbině 9 mm.



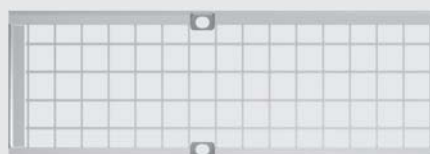
### Rošt žlabu STANDARD (B125)

Délka roštu je 1000 mm a je vyroben z pozinkované oceli, oka 22×31 mm. Rošt je fixovaný ve žlabu pomocí čtyř šroubů.



### Rošt žlabu PROFI (C250)

Délka roštu je 1000 mm a je vyroben z pozinkované oceli, oka 12×18 mm. Rošt je fixovaný ve žlabu pomocí čtyř šroubů.



### Rošt žlabu TOP (D400)

Délka roštu je 500 mm a je vyroben z litiny. Rošt je fixovaný ve žlabu pomocí osmi šroubů. Šířka vtokové štěrbině 11,6 mm.





## Technické informace

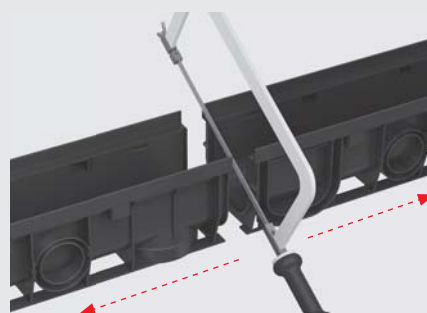
### 2 TĚLO ŽLABU

Tělo žlabu má masivní konstrukci a je vyrobeno z polypropylenu, který je odolný proti mechanickému, chemickému a teplotnímu poškození. V případě plného zabetonování je tuhost žlabu srovnatelná s polymerbetonovými žlaby. Délka žlabu je 1000 mm, vnitřní rozměr je 100x100 mm.



### 3 DĚLENÍ NA POLOVINY

Žlab lze rozdělit na polovinu a jednoduše napojovat do sebe pomocí zámkového mechanismu. Nevzniká žádný odpad. Jednoduchým dělením žlabu na 1/2 délky docílíme požadované délky i tvaru. Odřezanou část lze dále napojit.



### 4 ZAJIŠTĚNÍ ROŠTU

V provedení HOME+ je z hlediska bezpečnosti použit inovativní systém uzamykatelných plastových zámků SAFE.

Na venkovních žlabech ALCAPLAST jsou použity jen ty nejlepší materiály. Proto jsou rošty tříd STANDARD, PROFI a TOP zajištěny nerezovými šrouby a maticemi. Je tak zaručena jejich dlouhá životnost a snadný servis i po mnoha letech.



### 5 ZÁMKOVÝ MECHANISMUS

Každý díl žlabu má na jednom konci pero a na druhém drážku. Zasunutím pera do drážky vznikne pevný spoj. Takto spojené žlaby samy drží linii.



## 6 ZÁPACHOVÁ UZÁVĚRA

V případě spodního odtoku přímo do odpadu je možné použít vodní zápachovou uzávěru.



## 7 MODULÁRNÍ NAPOJOVÁNÍ

System zámků dovoluje snadné napojování bez nutnosti dalších prvků! To přináší nejenom snadnou montáž, ale i finanční úsporu. Lze tak tvořit spoje tvaru „I“, „L“, „T“ a „X“ bez použití dalšího příslušenství.

Spoj tvaru „I“



Spoj tvaru „T“



Spoj tvaru „L“



Spoj tvaru „X“



## 8 BOČNÍ NAPOJENÍ

Velmi snadné je i boční napojení, například z bodového odvodnění nebo geigeru. V bočních stěnách žlabu jsou čtyři předchystané zaslepené otvory, které lze snadno kladívkem vyklepnout a osadit trubkou Ø50. Do čela můžeme napojit přítok Ø75.

Přítok Ø50



Přítok Ø75



## 9 SPODNÍ ODTOK

Napojení na spodní odtok provedeme také vyražením zaslepeného otvoru ve dně žlabu a použitím hrdla pro napojení na odpad DN110.



## Technické informace

### 10 OTVORY PRO VLOŽENÍ ARETAČNÍCH TYČÍ

Vložení aretačních tyčí do otvorů ve spodní části venkovní konstrukce žlabu a následným uložení do betonového podkladu docílíme větší stability a vyšší nosnosti.



### 11 INSTALAČNÍ ROZPĚRY

Instalační rozpěry ve venkovních žlabech slouží ke snadnější instalaci a jsou z výroby napevno přišroubovány ke žlabu. Zamezí se tak nežádoucí deformaci žlabu. Rošt je na žlabu pouze položen a před instalací se vyjme, aby nedošlo k jeho poškození nebo znečištění. Jakmile je žlab zabudován, rozpěry se demontují a na jejich místo se přišroubuje rošt.



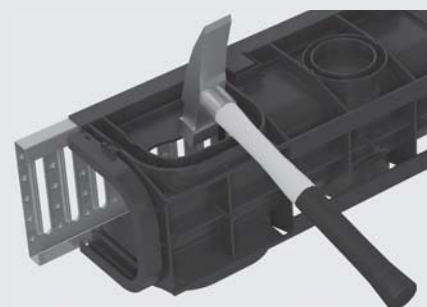
### 12 HLADKÝ MATERIÁL

Vnitřní koryto žlabu je vyrobeno z hladkého plastu. To usnadňuje proudění vody a zvyšuje se tak průtok žlabu. Plast je nenasákavý povrch a je proto odolnější vůči chemikáliím. Díky tomuto povrchu lze jednoduše odstranit menší kusy zaschlého betonu, který se během instalace dostane do koryta žlabu.



### PŘÍPRAVA ŽLABU NA NAPOJENÍ

Těla žlabů nabízí předchystané (předlisované) otvory pro následné připojení. Samotný otvor lze vyrazit pomocí kladiva a to pouze v případě, že je rošt umístěn ve žlabu. Tím zamezíme pružení a poškození žlabu. Po vyklepnutí je možné otvor začistit pilníkem. Využít lze až čtyř bočních předchystaných otvorů pro osazení trubky Ø50. Spodní odtok lze vytvořit stejným způsobem. Napojit lze také kanalizační trubku Ø110.



## SLOŽENÍ UNIVERZÁLNÍHO LAPAČE STŘEŠNÍCH SPLAVENIN ALCAPLAST

Univerzální lapač střešních splavenin (geiger) je vyroben z odolného (mechanicky i teplotně) polypropylenu. Historicky vychází z konstrukce litinového geigeru, ale je rozšířen o suchou klapku proti vzedmutí vody. Materiál obsahuje UV stabilizátory zabraňující vyblednutí povrchu.

- 1 tělo s vysokým průtokem vody
- 2 zajištěná klapka
- 3 košík na nečistoty
- 4 vymežovací kroužky
- 5 zámek víka



## NEREZOVÝ KOŠÍK NA NEČISTOTY

Jako příslušenství k univerzálním lapačům střešních splavenin lze dokoupit nerezový košík na nečistoty, který brání poškození košíku hlodavci a tím jejich přístupu do střešních svodů. Tento koš je kompatibilní s většinou lapačů střešních splavenin na trhu.

Vlastnosti:

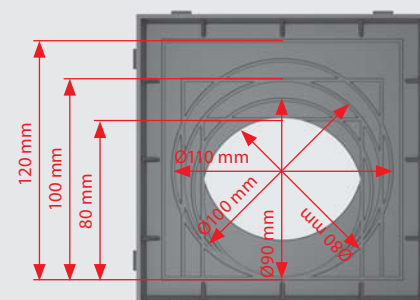
- zabraňuje průniku hlodavců z kanalizace
- univerzální, vhodný pro většinu lapačů na trhu
- dlouhá životnost



## VLOŽKA SVODU PRO KULATÉ A ČTVERCOVÉ SVODY

Každé balení lapače obsahuje sadu excentrických vymežovacích kroužků, které umožňují napojení střešních svodů o průměrech 80, 90, 100, 110 a 125 mm. Materiál kroužků obsahuje UV stabilizátory proti stárnutí, blednutí a degradaci plastů. Rámeček a vymežovací kroužky jsou vyráběny v černé, šedé nebo cihlově-červené barvě. Tím je možné zkombinovat pohledové části lapače s barvou zvolené dlažby.

Jako příslušenství lze dokoupit univerzální vložku svodu, která je určena pro kruhové a čtvercové svody. Vložka obsahuje 5 kruhových šablon o  $\varnothing 80-120$  mm a 3 čtvercové šablony o rozměrech 80–120 mm. Požadovaný tvar svodu lze snadno vyříznout.



## AVZ101-R101

VENKOVNÍ ŽLAB 100 MM BEZ RÁMU S POZINKOVANÝM ROŠTEM „T“ PROFILU

**Použití:**

- Pro odvodnění sportovišť, trávníků, zelených ploch, soukromých pozemků, ploch pro chodce a cyklisty

**Vlastnosti:**

- Modulární systém – volitelné napojení do tvaru „I“, „L“, „T“ nebo „X“
- Systém zámků dovoluje snadné napojování bez nutnosti dalších prvků
- Jednoduché rozdělení žlabu na dvě stejně dlouhé poloviny
- Propracovaný a pevný zámkový mechanismus pro jednoduché spojování jednotlivých žlabů
- Příprava pro vložení aretačních tyčí
- Pozinkovaný rošt s „T“ profilem, šířka vtokové štěrby 9 mm
- Přívod vody z boku žlabu na čtyřech místech – Ø50 mm
- Svislé napojení na odpad Ø110 mm
- Kryt bočních stran možno použít jako napojení přítoku – Ø75 mm
- Robustní konstrukce – samonosná
- Připraveno na volitelné použití zápachové uzávěry s mřížkou pro zachytávání nečistot
- Četné žebrovaní pro pevnou fixaci v okolním materiálu
- Snadný přístup do žlabu – jednoduchá čistitelnost
- Materiál s UV stabilizátorem proti stárnutí, blednutí a degradaci plastu
- Materiál: polypropylen plněný mastkem odolný proti mechanickému, chemickému a tepelnému poškození

**Normy:**

ČSN EN 1433

**Technické parametry:**

Třída zatížení A15	1500 kg
--------------------	---------

**Rozsah dodávky:**

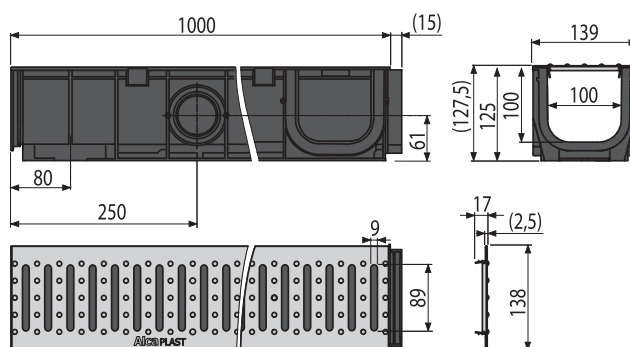
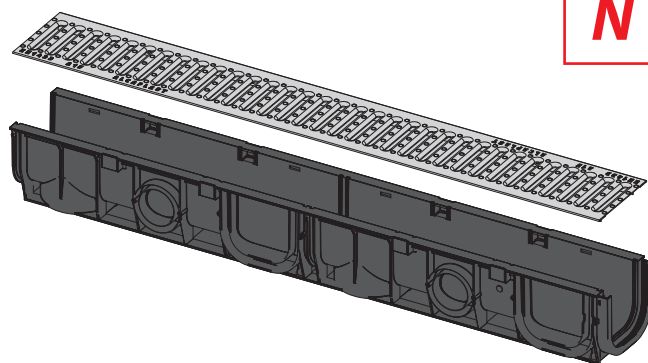
- Tělo žlabu
- Pozinkovaný rošt profilu „T“ – třída zatížení A15

**Logistické informace:**

Hmotnost (kus)	3,5562 kg
Rozměr (kus)	140x128x1015 mm
Množství (balení)	1 ks
Množství (paleta)	60 ks

**Objednací číslo:**

Kód	EAN
AVZ101-R101	8595580511395



## AVZ102-R102

VENKOVNÍ ŽLAB 100 MM S PLASTOVÝM RÁMEM  
S POZINKOVANÝM ROŠTEM „C“ PROFILU

### Použití:

- Pro odvodnění veřejných ploch pro chodce nebo cyklisty, travnatých ploch, okolí budov, pěších zón a ploch podobného charakteru

### Vlastnosti:

- Modulární systém – volitelné napojení do tvaru „I“, „L“, „T“ nebo „X“
- Systém zámků dovoluje snadné napojování bez nutnosti dalších prvků
- Jednoduché rozdělení žlabu na dvě stejně dlouhé poloviny
- Propracovaný a pevný zámkový mechanismus pro jednoduché spojování jednotlivých žlabů
- Příprava pro vložení aretačních tyčí
- Pozinkovaný rošt s „C“ profilem – fixovaný ve žlabu pomocí dvou plastových zámků, šířka vtokové štěrbin 9 mm
- Rošt lze ze žlabu vyjmout pouze uvolněním plastových zámků
- Prívod vody z boku žlabu na čtyřech místech – Ø50 mm
- Svislé napojení na odpad Ø110 mm
- Kryt bočních stran možno použít jako napojení přítoku – Ø75 mm
- Robustní konstrukce – samonosná
- Připraveno na volitelné použití zápachové uzávěry s mřížkou pro zachytávání nečistot
- Četné žebrování pro pevnou fixaci v okolním materiálu
- Snadný přístup do žlabu – jednoduchá čistitelnost
- Materiál s UV stabilizátorem proti stárnutí, blednutí a degradaci plastu
- Materiál: polypropylen plněný mastkem odolný proti mechanickému, chemickému a tepelnému poškození

### Normy:

ČSN EN 1433

### Technické parametry:

Třída zatížení A15	1500 kg
--------------------	---------

### Rozsah dodávky:

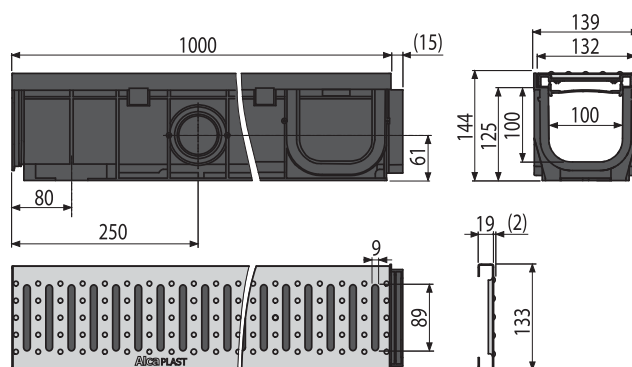
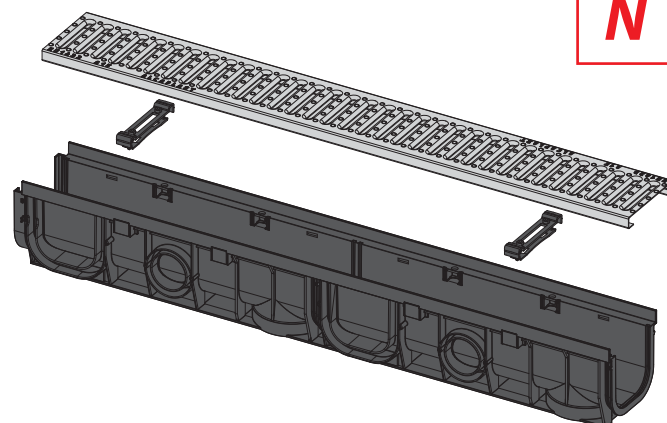
- Tělo žlabu s plastovým rámem
- Pozinkovaný rošt profilu „C“ – třída zatížení A15
- Zámky pro fixaci roštu ve žlabu 2 ks

### Logistické informace:

Hmotnost (kus)	3,576 kg
Rozměr (kus)	145×140×1015 mm
Množství (balení)	1 ks
Množství (paleta)	60 ks

### Objednací číslo:

Kód	EAN
AVZ102-R102	8595580511418



## AVZ102-R103

VENKOVNÍ ŽLAB 100 MM S PLASTOVÝM RÁMEM  
S POZINKOVANÝM ROŠTEM



**Použití:**

- Pro odvodnění ploch s občasným pojezdem osobních automobilů, chodníky, pěší zóny a podobné plochy pro osobní automobily

**Vlastnosti:**

- Modulární systém – volitelné napojení do tvaru „I“, „L“, „T“ nebo „X“
- Systém zámků dovoluje snadné napojování bez nutnosti dalších prvků
- Propracovaný a pevný zámkový mechanismus pro jednoduché spojování jednotlivých žlabů
- Příprava pro vložení aretačních tyčí
- Pozinkovaný mřížkový rošt – fixovaný ve žlabu pomocí čtyř kusů nerezových šroubů, velikost ok 22x31 mm
- Přívod vody z boku žlabu na čtyřech místech – Ø50 mm
- Svislé napojení na odpad Ø110 mm
- Kryt bočních stran možno použít jako napojení přítoku – Ø75 mm
- Robustní konstrukce
- Připraveno na volitelné použití zápachové uzávěry s mřížkou pro zachytávání nečistot
- Četné žebrovaní pro pevnou fixaci v okolním materiálu
- Snadný přístup do žlabu – jednoduchá čistitelnost
- Materiál s UV stabilizátorem proti stárnutí, blednutí a degradaci plastu
- Materiál: polypropylen plněný mastkem odolný proti mechanickému, chemickému a tepelnému poškození

**Normy:**

ČSN EN 1433

**Technické parametry:**

Třída zatížení B125	12500 kg
---------------------	----------

**Rozsah dodávky:**

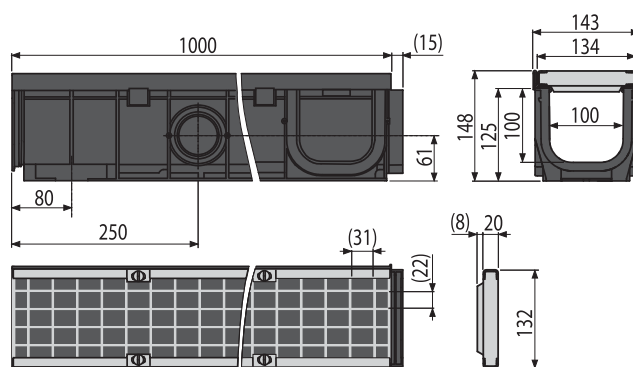
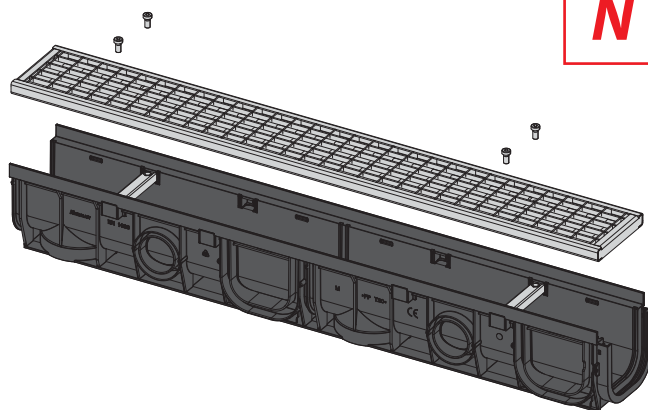
- Tělo žlabu s plastovým rámem, nerezová rozpěra 2 ks
- Pozinkovaný rošt – svarek – třída zatížení B125
- Nerezové šrouby pro fixaci roštu ve žlabu 4 ks

**Logistické informace:**

Hmotnost (kus)	5,7 kg
Rozměr (kus)	148x145x1015 mm
Množství (balení)	1 ks
Množství (paleta)	60 ks

**Objednávací číslo:**

Kód	EAN
AVZ102-R103	8595580511432



## AVZ103-R104

VENKOVNÍ ŽLAB 100 MM S KOVOVÝM RÁMEM  
S POZINKOVANÝM ROŠTEM

### Použití:

- Pro odvodnění profesionálního parkování pro osobní vozy, pěších zón, postranních pásů komunikací a přilehlých chodníků

### Vlastnosti:

- Modulární systém – volitelné napojení do tvaru „I“, „L“, „T“ nebo „X“
- Systém zámků dovoluje snadné napojování bez nutnosti dalších prvků
- Propracovaný a pevný zámkový mechanismus pro jednoduché spojování jednotlivých žlabů
- Příprava pro vložení aretačních tyčí
- Pozinkovaný mřížkový rošt – fixovaný ve žlabu pomocí čtyř kusů nerezových šroubů, velikost ok 12×18 mm
- Přívod vody z boku žlabu na čtyřech místech – Ø50 mm
- Svislé napojení na odpad Ø110 mm
- Kryt bočních stran možno použít jako napojení přítoku – Ø75 mm
- Robustní konstrukce
- Připraveno na volitelné použití zápachové uzávěry s mřížkou pro zachytávání nečistot
- Četné žebrovaní pro pevnou fixaci v okolním materiálu
- Snadný přístup do žlabu – jednoduchá čistitelnost
- Kovové rámy vyztužující hranu žlabu
- Materiál s UV stabilizátorem proti stárnutí, blednutí a degradaci plastu
- Materiál: polypropylen plněný mastkem odolný proti mechanickému, chemickému a tepelnému poškození

### Normy:

ČSN EN 1433

### Technické parametry:

Třída zatížení C250	25000 kg
---------------------	----------

### Rozsah dodávky:

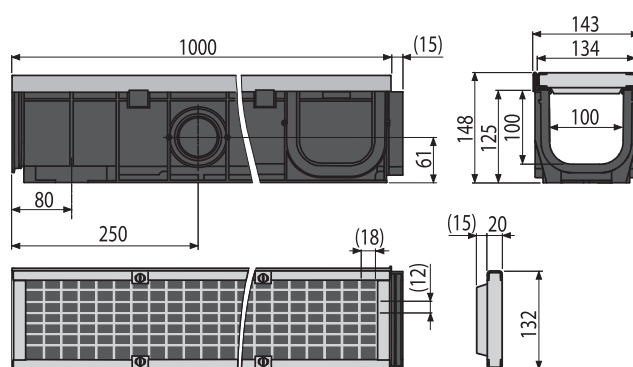
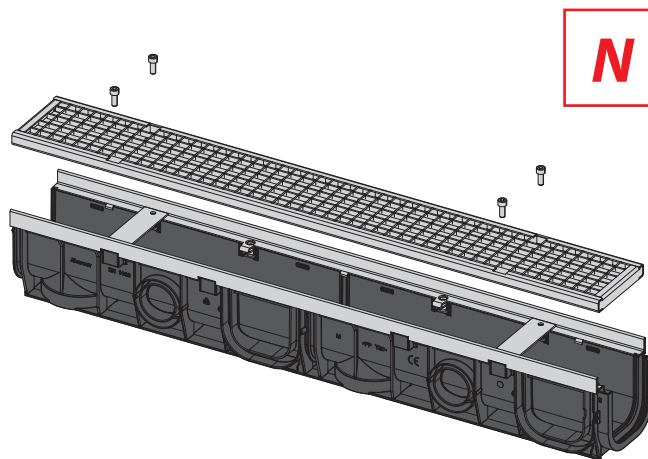
- Tělo žlabu s kovovým rámem
- Instalační rozpěra 2 ks
- Pozinkovaný rošt – svarek – třída zatížení C250
- Nerezové šrouby pro fixaci roštu ve žlabu 4 ks

### Logistické informace:

Hmotnost (kus)	8,5 kg
Rozměr (kus)	148×145×1015 mm
Množství (balení)	1 ks
Množství (paleta)	60 ks

### Objednávací číslo:

Kód	EAN
AVZ103-R104	8595580511685





## AVZ103-R201

VENKOVNÍ ŽLAB 100 MM S KOVOVÝM RÁMEM S LITINOVÝM ROŠTEM

### Použití:

- Pro odvodnění parkovišť a podobně využívaných ploch, jízdních pruhů silnic a ostatních komunikací

### Vlastnosti:

- Modulární systém – volitelné napojení do tvaru „I“, „L“, „T“ nebo „X“
- Systém zámků dovoluje snadné napojování bez nutnosti dalších prvků
- Propracovaný a pevný zámkový mechanismus pro jednoduché spojování jednotlivých žlabů
- Jednoduché rozdělení žlabu na dvě stejně dlouhé poloviny
- Příprava pro vložení aretačních tyčí
- Rošt litinový – fixovaný ve žlabu pomocí osmi kusů nerezových šroubů, šířka vtokové štěrbin 11,6 mm
- Přívod vody z boku žlabu na čtyřech místech – Ø50 mm
- Svislé napojení na odpad Ø110 mm
- Kryt bočních stran možno použít jako napojení přítoku – Ø75 mm
- Robustní konstrukce
- Připraveno na volitelné použití zápachové uzávěry s mřížkou pro zachytávání nečistot
- Kovové rámy vyztužující hranu žlabu
- Četné žebrování pro pevnou fixaci v okolním materiálu
- Snadný přístup do žlabu – jednoduchá čistitelnost
- Materiál s UV stabilizátorem proti stárnutí, blednutí a degradaci plastu
- Materiál: polypropylen plněný mastkem odolný proti mechanickému, chemickému a tepelnému poškození

### Normy:

ČSN EN 1433

### Technické parametry:

Třída zatížení D400	40000 kg
---------------------	----------

### Rozsah dodávky:

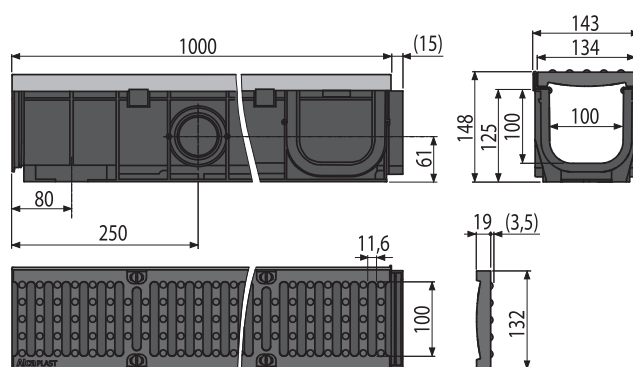
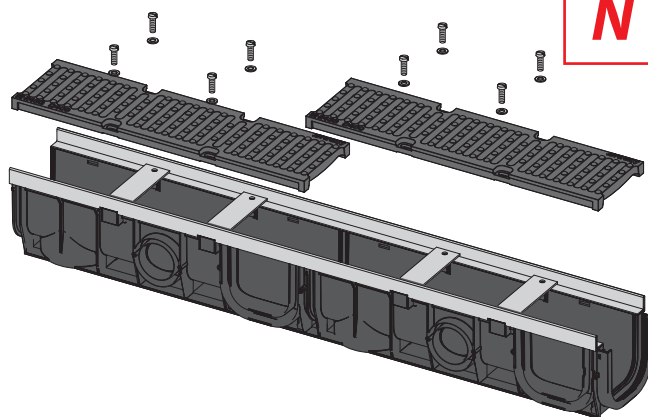
- Tělo žlabu s kovovým rámem
- Instalační rozpěra 4 ks
- Litinový rošt – 2x0,5 m – třída zatížení D400
- Nerezové šrouby pro fixaci roštu ve žlabu 8 ks

### Logistické informace:

Hmotnost (kus)	13,8 kg
Rozměr (kus)	148x145x1015 mm
Množství (balení)	1 ks
Množství (paleta)	30 ks

### Objednací číslo:

Kód	EAN
AVZ103-R201	8595580511456



## AVZ-R101

ROŠT PRO VENKOVNÍ ŽLAB AVZ101 POZINK „T“ PROFIL

**Použití:**

- Pro venkovní žlab AVZ101

**Vlastnosti:**

- Profil roštu „T“
- Velikost ok 89×9 mm
- Třída zatížení A15
- Materiál: pozink

**Normy:**

ČSN EN 1433

**Technické parametry:**

Třída zatížení A15	1500 kg
--------------------	---------

**Rozsah dodávky:**

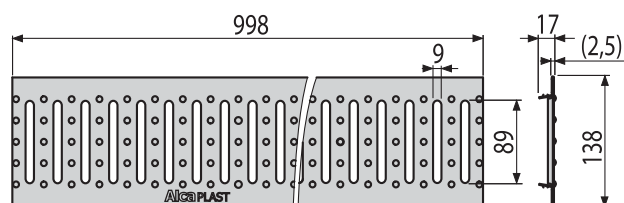
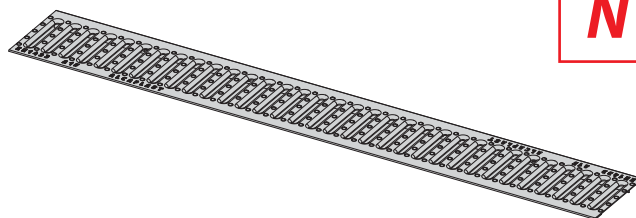
- Rošt

**Logistické informace:**

Hmotnost (kus)	1,7770 kg
Rozměr (kus)	998×138×17 mm
Množství (balení)	1 ks
Množství (paleta)	300 ks

**Objednací číslo:**

Kód	EAN
AVZ-R101	8595580540548

**N**

## AVZ-R102

ROŠT PRO VENKOVNÍ ŽLAB AVZ102 POZINK „C“ PROFIL

**Použití:**

- Pro venkovní žlab AVZ102

**Vlastnosti:**

- Profil roštu „C“
- Uzamykatelný v těle žlabu pomocí systému SAFE
- Velikost ok 89×9 mm
- Třída zatížení A15
- Materiál: pozink

**Normy:**

ČSN EN 1433

**Technické parametry:**

Třída zatížení A15	1500 kg
--------------------	---------

**Rozsah dodávky:**

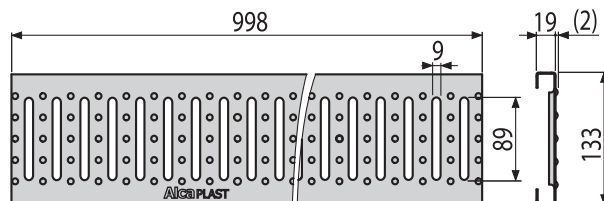
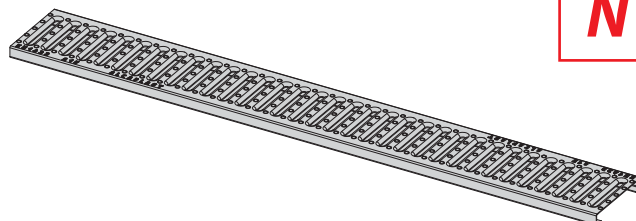
- Rošt

**Logistické informace:**

Hmotnost (kus)	1,68 kg
Rozměr (kus)	998×133×19 mm
Množství (balení)	1 ks
Množství (paleta)	300 ks

**Objednací číslo:**

Kód	EAN
AVZ-R102	8595580540555

**N**

## AVZ-R103

ROŠT PRO VENKOVNÍ ŽLAB AVZ103 POZINK SVAREK

**Použití:**

- Pro venkovní žlab AVZ102

**Vlastnosti:**

- Zabezpečený v těle žlabu pomocí čtyř nerez šroubů
- Velikost ok 22×31 mm
- Třída zatížení B125
- Materiál: pozink

**Normy:**

ČSN EN 1433

**Technické parametry:**

Třída zatížení B125	12500 kg
---------------------	----------

**Rozsah dodávky:**

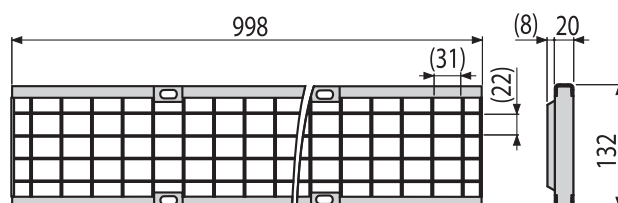
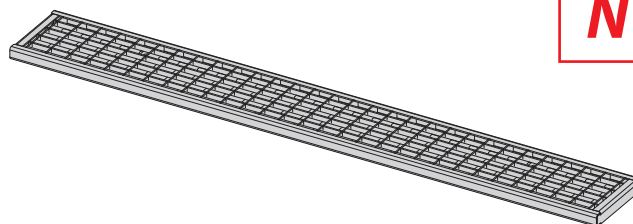
- Rošt

**Logistické informace:**

Hmotnost (kus)	3,406 kg
Rozměr (kus)	998×132×28 mm
Množství (balení)	1 ks
Množství (paleta)	200 ks

**Objednávací číslo:**

Kód	EAN
AVZ-R103	8595580540562



## AVZ-R104

ROŠT PRO VENKOVNÍ ŽLAB AVZ104 POZINK SVAREK

**Použití:**

- Pro venkovní žlab AVZ103

**Vlastnosti:**

- Zabezpečený v těle žlabu pomocí čtyř nerez šroubů
- Velikost ok 12×18 mm
- Třída zatížení C250
- Materiál: pozink

**Normy:**

ČSN EN 1433

**Technické parametry:**

Třída zatížení C250	25000 kg
---------------------	----------

**Rozsah dodávky:**

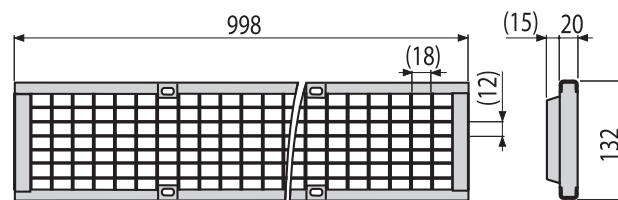
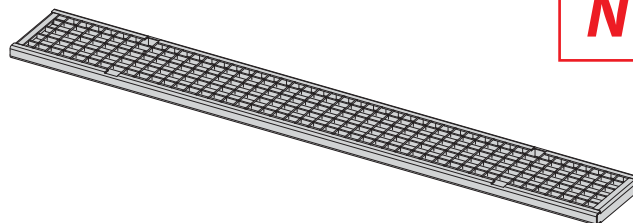
- Rošt

**Logistické informace:**

Hmotnost (kus)	6,15 kg
Rozměr (kus)	998×132×28 mm
Množství (balení)	1 ks
Množství (paleta)	200 ks

**Objednávací číslo:**

Kód	EAN
AVZ-R104	8595580540579



## AVZ-R201

ROŠT PRO VENKOVNÍ ŽLAB AVZ104 LITINA

**Použití:**

- Pro venkovní žlab AVZ103

**Vlastnosti:**

- Zabezpečený v těle žlabu pomocí čtyř nerez šroubů
- Velikost ok 100×11,6 mm
- Třída zatížení D400
- Materiál: litina

**Normy:**

ČSN EN 1433

**Technické parametry:**

Třída zatížení D400	40000 kg
---------------------	----------

**Rozsah dodávky:**

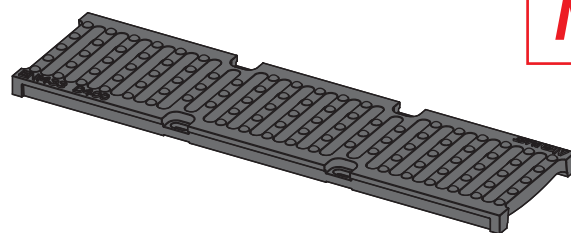
- Rošt

**Logistické informace:**

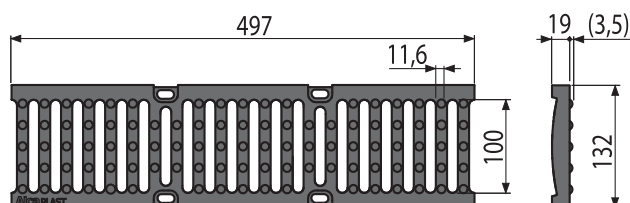
Hmotnost (kus)	4,674 kg
Rozměr (kus)	497×132×23 mm
Množství (balení)	1 ks
Množství (paleta)	200 ks

**Objednávací číslo:**

Kód	EAN
AVZ-R201	8595580540586



N



## AVZ-P001

HRDLO PRO NAPOJENÍ NA ODPAD Ø110

**Použití:**

- Pro venkovní žlab
- Pro napojení odpadu Ø110 mm

**Vlastnosti:**

- Slouží k vertikálnímu napojení žlabu na odpadní systém Ø110 mm
- Lze přichytit k tělu žlabu pomocí dvou vrutů
- Materiál s UV stabilizátorem proti stárnutí, blednutí a degradaci plastu
- Materiál: polypropylen plněný mastkem odolný proti mechanickému, chemickému a tepelnému poškození

**Normy:**

ČSN EN 476

**Rozsah dodávky:**

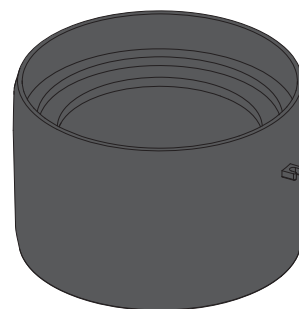
- Hrdlo
- Fixační vrut 3,5×13 – 2 ks

**Logistické informace:**

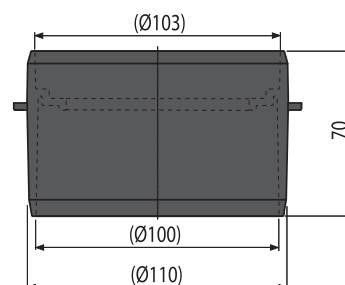
Hmotnost (kus)	0,1091 kg
Rozměr (kus)	115×70×115 mm
Množství (balení)	50 ks
Množství (paleta)	800 ks

**Objednávací číslo:**

Kód	EAN
AVZ-P001	8595580511470



N



## AVZ-P002

### ZÁMEK ŽLABU AVZ102-R102

**Použití:**

- Pro venkovní žlab AVZ102-R102
- Pro fixaci roštu ve žlabu

**Vlastnosti:**

- Fixuje rošt ve žlabu, aby nebyl jednoduše demontovatelný
- Materiál s UV stabilizátorem proti stárnutí, blednutí a degradaci plastu
- Materiál: polypropylen plněný mastkem odolný proti mechanickému, chemickému a tepelnému poškození

**Rozsah dodávky:**

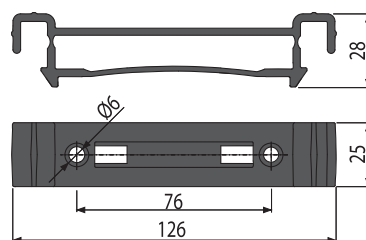
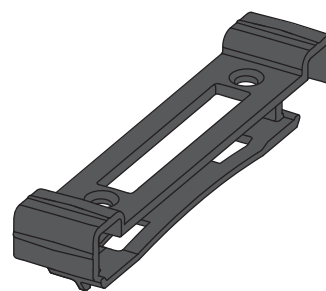
- Zámek

**Logistické informace:**

Hmotnost (kus)	0,013 kg
Rozměr (kus)	127×30×25 mm
Množství (balení)	1 ks
Množství (paleta)	—

**Objednávací číslo:**

Kód	EAN
AVZ-P002	8595580511494



## AVZ-P003

### ADAPTÉR NAPOJENÍ BOČNÍHO PŘÍTOKU Ø50

**Použití:**

- Pro venkovní žlaby
- Pro napojení bočního přítoku Ø50 mm

**Vlastnosti:**

- Slouží k přívodu vody do žlabu
- Lze přichytit k tělu žlabu pomocí dvou vrtů
- Materiál s UV stabilizátorem proti stárnutí, blednutí a degradaci plastu
- Materiál: polypropylen plněný mastkem odolný proti mechanickému, chemickému a tepelnému poškození

**Normy:**

ČSN EN 476

**Rozsah dodávky:**

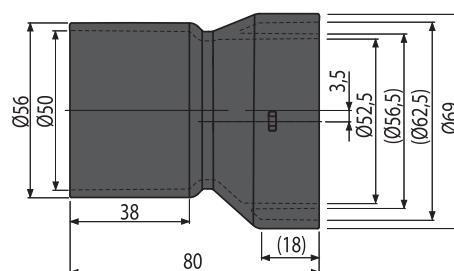
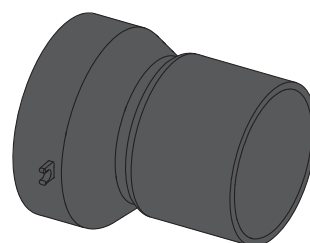
- Adaptér Ø50 mm
- Fixační vrt 3,5×13 – 2 ks

**Logistické informace:**

Hmotnost (kus)	0,0633 kg
Rozměr (kus)	80×70×70 mm
Množství (balení)	50 ks
Množství (paleta)	800 ks

**Objednávací číslo:**

Kód	EAN
AVZ-P003	8595580511517



**AVZ-P004**

ČELO PRO ZASLEPENÍ ŽLABU S PŘÍTOKEM Ø75

**Použití:**

- Pro venkovní žlaby AVZ101-R101, AVZ102-R102, AVZ103-R103, AVZ103-R201
- Pro napojení přítoku Ø75 mm
- Pro zaslepení konce venkovního žlabu

**Vlastnosti:**

- Materiál s UV stabilizátorem proti stárnutí, blednutí a degradaci plastu
- Materiál: polypropylen plněný mastkem odolný proti mechanickému, chemickému a tepelnému poškození

**Normy:**

ČSN EN 476

**Rozsah dodávky:**

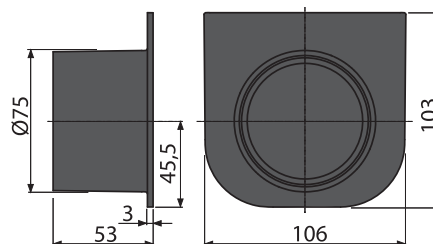
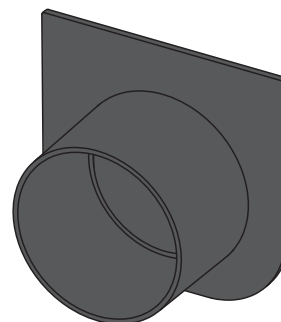
- Čelo s přítokem Ø75 mm

**Logistické informace:**

Hmotnost (kus)	0,071 kg
Rozměr (kus)	105×106×55 mm
Množství (balení)	50 ks
Množství (paleta)	800 ks

**Objednací číslo:**

Kód	EAN
AVZ-P004	8595580511555

**AVZ-P005**

KRYTKA MONTÁŽNÍCH OTVORŮ

**Použití:**

- Pro venkovní žlaby
- Pro zaslepení instalačních otvorů v těle žlabu

**Vlastnosti:**

- Materiál s UV stabilizátorem proti stárnutí, blednutí a degradaci plastu
- Materiál: polypropylen plněný mastkem odolný proti mechanickému, chemickému a tepelnému poškození

**Rozsah dodávky:**

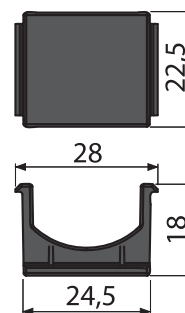
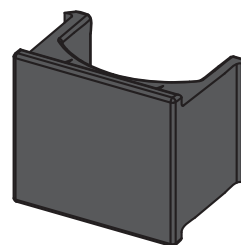
- Krytka

**Logistické informace:**

Hmotnost (kus)	0,003 kg
Rozměr (kus)	28×23×18 mm
Množství (balení)	1 ks
Množství (paleta)	—

**Objednací číslo:**

Kód	EAN
AVZ-P005	8595580511593



## AVZ-P006

FIXAČNÍ KOLÍČKY ROŠTU PRO ŽLAB AVZ102-R102

**Použití:**

- Pro venkovní žlab AVZ102-R102 a rošt AVZ-R102
- Pro fixaci zámku SAFE ve žlabu

**Vlastnosti:**

- Fixuje zámek žlabu i roštu
- Materiál s UV stabilizátorem proti stárnutí, blednutí a degradaci plastu
- Materiál: polypropylen plněný mastkem odolný proti mechanickému, chemickému a tepelnému poškození

**Rozsah dodávky:**

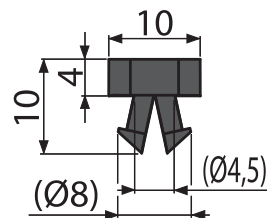
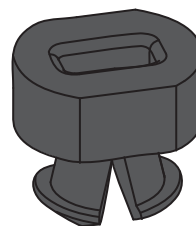
- Fixační kolíček 2 ks

**Logistické informace:**

Hmotnost (kus)	0,001 kg
Rozměr (kus)	10×10×10 mm
Množství (balení)	2 ks
Množství (paleta)	—

**Objednávací číslo:**

Kód	EAN
AVZ-P006	8595580511647



## AVZ-P007

ZÁPACHOVÁ UZÁVĚRA PRO VENKOVNÍ ŽLABY

**Použití:**

- Pro venkovní žlaby
- Pro eliminaci pachů z odpadního systému

**Vlastnosti:**

- Zachytává nečistoty
- Eliminuje průstup zápachu z kanalizace
- Rozebíratelný a plně čistitelný
- Materiál: polypropylen odolný proti mechanickému, chemickému a tepelnému poškození

**Rozsah dodávky:**

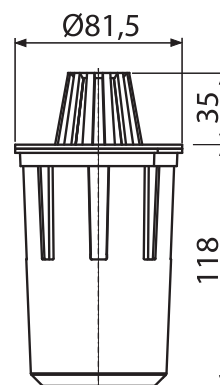
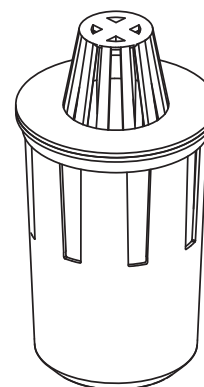
- Tělo zápachové uzávěry

**Logistické informace:**

Hmotnost (kus)	0,082 kg
Rozměr (kus)	155×85×85 mm
Množství (balení)	1 ks
Množství (paleta)	—

**Objednávací číslo:**

Kód	EAN
AVZ-P007	8595580511661



**AVZ-P008****HÁK PRO VYJMUTÍ ROŠTU****Použití:**

- Pro vyjmutí roštů z venkovních žlabů

**Vlastnosti:**

- Materiál: pozink plech

**Rozsah dodávky:**

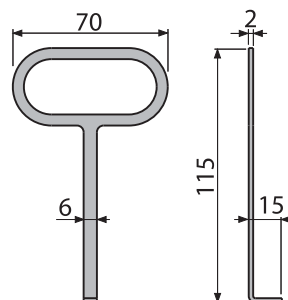
- Háček

**Logistické informace:**

Hmotnost (kus)	0,0263 kg
Rozměr (kus)	115×70×15 mm
Množství (balení)	1 ks
Množství (paleta)	—

**Objednávací číslo:**

Kód	EAN
AVZ-P008	8595580540500

**N****AVZ-P009****ČELO PRO ZASLEPENÍ KONCE ŽLABU****Použití:**

- Pro venkovní žlaby
- Pro zaslepení konce žlabu

**Vlastnosti:**

- Materiál s UV stabilizátorem proti stárnutí, blednutí a degradaci plastu
- Materiál: polypropylen plněný mastkem odolný proti mechanickému, chemickému a tepelnému poškození

**Rozsah dodávky:**

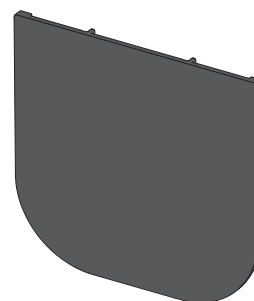
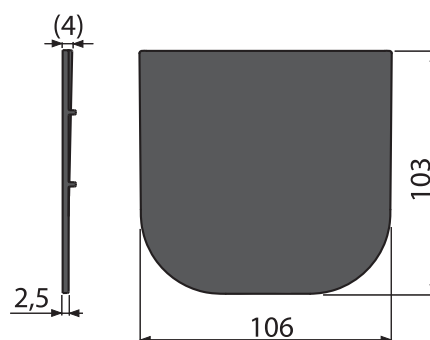
- Čelo

**Logistické informace:**

Hmotnost (kus)	0,071 kg
Rozměr (kus)	110×105×5 mm
Množství (balení)	100 ks
Množství (paleta)	1600 ks

**Objednávací číslo:**

Kód	EAN
AVZ-P009	8595580540531

**N**



## AGV1

### UNIVERZÁLNÍ LPAČ STŘEŠNÍCH SPLAVENIN 300x155/110 MM PŘÍMÝ

**Použití:**

- Pro odvod dešťových povrchových vod do kanalizačního systému
- Pro instalaci vně budov
- Pro připojení okapových svodů

**Vlastnosti:**

- Přímé napojení na odpad – 110 mm
- Excentrické kroužky pro napojení okapového svodu 80, 90, 100, 110 a 125 mm
- Možnost dokoupení univerzální vložky svodu pro kruhové a čtvercové svody
- Plastový koš na nečistoty lze pohodlně vyjmout a vyčistit
- Možnost dokoupení nerez koše proti vniknutí hlodavců z odpadu
- Zámek brání samovolnému otevření víka, vytékání vody při silných deštích
- Suchá zápachová uzávěra
- Brání šíření zápachu z kanalizace
- Prudší spád koryta umožňuje rychlejší a vyšší odtok vody směrem do kanalizace
- Po usazení v zámkové dlažbě lze pohledové části lapače střešních splavenin zaměnit za dílce v šedé nebo červené barvě
- Materiál obsahuje UV stabilizátory proti blednutí a stárnutí plastu
- Materiál: polypropylen obohacený o skelná vlákna – odolný proti mechanickému, chemickému a tepelnému poškození

**Normy:**

ČSN EN 1253, ČSN EN 1451

**Technické parametry:**

Průtok	390 l/min
--------	-----------

**Rozsah dodávky:**

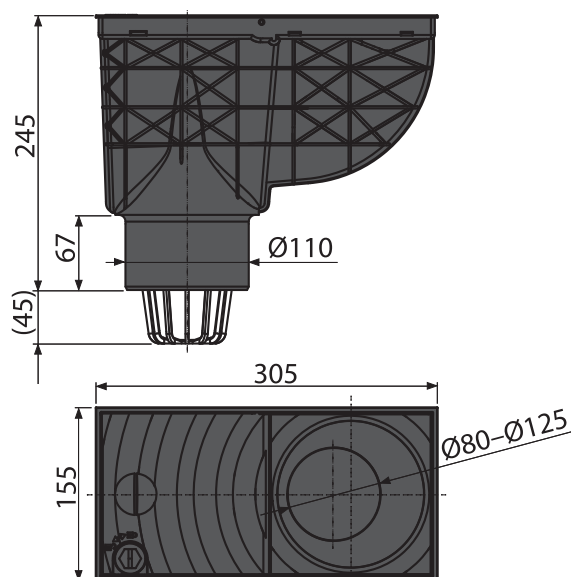
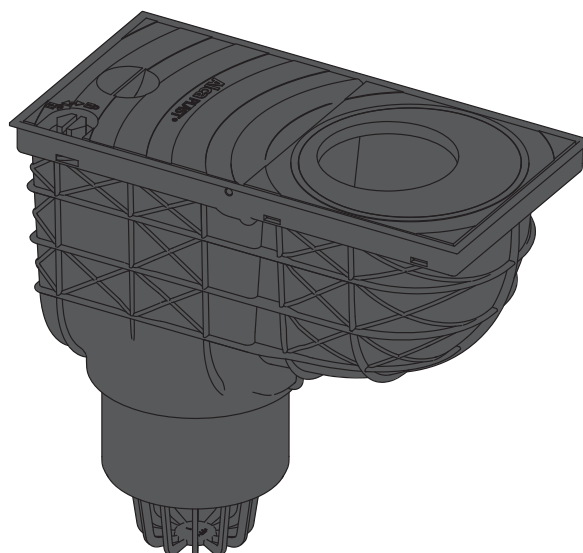
- Tělo vpusti s přímým vývodem Ø110 mm
- Sada vymezovacích vložek pro průměr svodu 80, 90, 100, 110, 125 mm
- Koš na zachytávání hrubých nečistot
- Víko se zámkem
- Klapka omezující pronikání zápachu z kanalizace

**Logistické informace:**

Hmotnost (kus)	1,1076 kg
Rozměr (kus)	315x165x265 mm
Množství (balení)	5 ks
Množství (paleta)	400 ks

**Objednací číslo:**

Kód	EAN	Barva
AGV1	8595580519247	Černá
AGV1S	8595580519254	Šedá



**AGV2****UNIVERZÁLNÍ LAPAČ STŘEŠNÍCH SPLAVENIN  
300x155/125 MM PŘÍMÝ****Použití:**

- Pro odvod dešťových povrchových vod do kanalizačního systému
- Pro instalaci vně budov
- Pro připojení okapových svodů

**Vlastnosti:**

- Přímé napojení na odpad – 125 mm
- Excentrické kroužky pro napojení okapového svodu 80, 90, 100, 110 a 125 mm
- Možnost dokoupení univerzální vložky svodu pro kruhové a čtvercové svody
- Plastový koš na nečistoty lze pohodlně vyjmout a vyčistit
- Možnost dokoupení nerez koše proti vniknutí hlodavců z odpadu
- Zámek brání samovolnému otevření víka, vytékání vody při silných deštích
- Suchá zápachová uzávěra
- Brání šíření zápachu z kanalizace
- Prudší spád koryta umožňuje vyšší odtok vody směrem do kanalizace
- Po usazení v zámkové dlažbě lze pohledové části lapače střešních splavenin zaměnit za dílce v šedé nebo červené barvě
- Materiál obsahuje UV stabilizátory proti blednutí a stárnutí plastu
- Materiál: polypropylen obohacený o skelná vlákna – odolný proti mechanickému, chemickému a tepelnému poškození

**Normy:**

ČSN EN 1253, ČSN EN 1451

**Technické parametry:**

Průtok	390 l/min
--------	-----------

**Rozsah dodávky:**

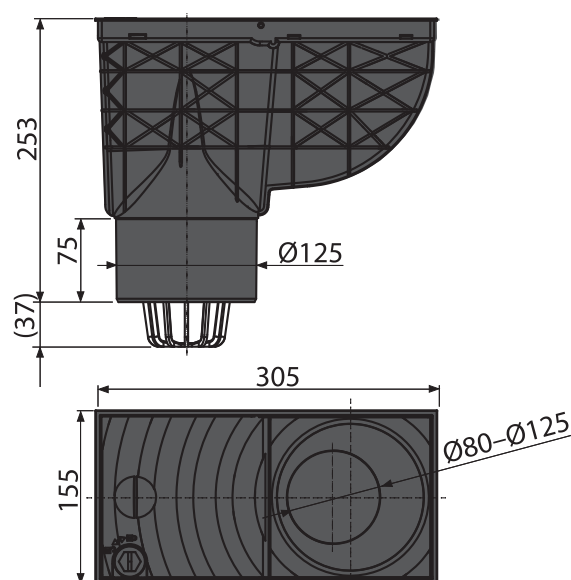
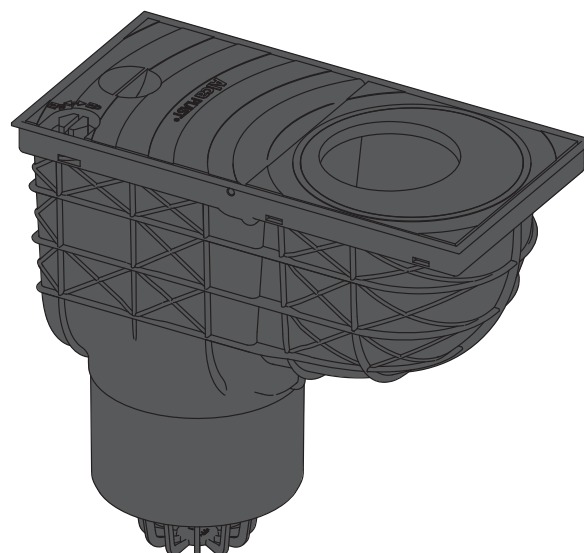
- Tělo vpusti s přímým vývodem Ø125 mm
- Sada vymezovacích vložek pro průměr svodu 80, 90, 100, 110, 125 mm
- Koš na zachytávání hrubých nečistot
- Víko se zámkem
- Klapka omezující pronikání zápachu z kanalizace

**Logistické informace:**

Hmotnost (kus)	1,144 kg
Rozměr (kus)	315x165x265 mm
Množství (balení)	5 ks
Množství (paleta)	400 ks

**Objednávací číslo:**

Kód	EAN	Barva
AGV2	8595580519261	Černá
AGV2S	8595580519278	Šedá



## AGV3

### UNIVERZÁLNÍ LAPAČ STŘEŠNÍCH SPLAVENIN 300x155/110 MM BOČNÍ

**Použití:**

- Pro odvod dešťových povrchových vod do kanalizačního systému
- Pro instalaci vně budov
- Pro připojení okapových svodů

**Vlastnosti:**

- Boční napojení na odpad – 110 mm
- Excentrické kroužky pro napojení okapového svodu 80, 90, 100, 110 a 125 mm
- Možnost dokoupení univerzální vložky svodu pro kruhové a čtvercové svody
- Zarážka proti posouvání svodu do hrdla lapače
- Aretační pouzdro pro fixaci lapače v podkladu
- Plastová mřížka na zachycení nečistot
- Možnost dokoupení nerez mřížky proti vniknutí hlodavců z odpadu
- Zámek brání samovolnému otevření víka, vytékání vody při silných deštích
- Suchá zápachová uzávěra
- Brání šíření zápachu z kanalizace
- Po usazení v zámkové dlažbě lze pohledové části lapače střešních splavenin zaměnit za dílce v šedé nebo červené barvě
- Materiál obsahuje UV stabilizátory proti blednutí a stárnutí plastu
- Materiál: polypropylen obohacený o skelná vlákna – odolný proti mechanickému, chemickému a tepelnému poškození

**Normy:**

ČSN EN 1253, ČSN EN 1451

**Technické parametry:**

Průtok	486 l/min
--------	-----------

**Rozsah dodávky:**

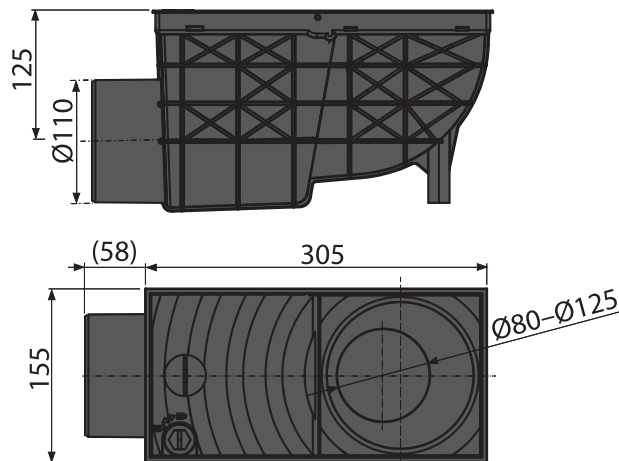
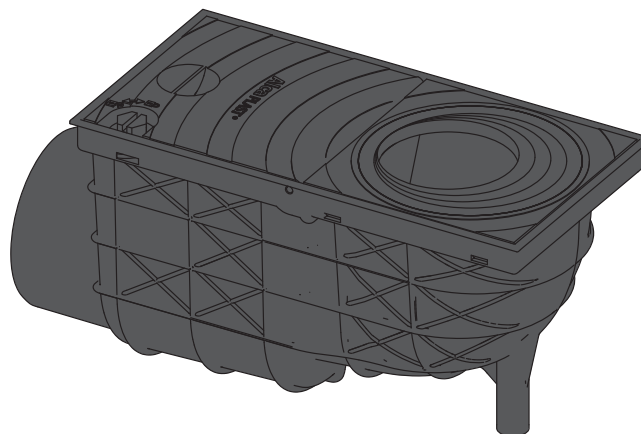
- Tělo vpusti s bočním vývodem Ø110 mm
- Sada vymezovacích vložek pro průměr svodu 80, 90, 100, 110, 125 mm
- Sítko pro zachytávání hrubých nečistot
- Víko se zámkem
- Klapka omezující pronikání zápachu z kanalizace

**Logistické informace:**

Hmotnost (kus)	1,0568 kg
Rozměr (kus)	360x195x160 mm
Množství (balení)	4 ks
Množství (paleta)	64 ks

**Objednávací číslo:**

Kód	EAN	Barva
AGV3	8595580501297	Černá
AGV3S	8595580524036	Šedá



**AGV4****UNIVERZÁLNÍ LPAČ STŘEŠNÍCH SPLAVENIN  
300x155/125/110 MM PŘÍMÝ****Použití:**

- Pro odvod dešťových povrchových vod do kanalizačního systému
- Pro instalaci vně budov
- Pro připojení okapových svodů

**Vlastnosti:**

- Přímé napojení na odpad – 110, 125 mm
- Excentrické kroužky pro napojení okapového svodu 80, 90, 100, 110 a 125 mm
- Možnost dokoupení univerzální vložky svodu pro kruhové a čtvercové svody
- Plastový koš na nečistoty lze pohodlně vyjmout a vyčistit
- Možnost dokoupení nerez koše, proti vniknutí hlodavců z odpadu
- Zámek brání samovolnému otevření víka, vytékání vody při silných deštích
- Suchá zápachová uzávěra
- Brání šíření zápachu z kanalizace
- Prudší spád koryta umožňuje vyšší odtok vody směrem do kanalizace
- Po usazení v zámkové dlažbě lze pohledové části lapače střešních splavenin zaměnit za dílce v šedé nebo červené barvě
- Materiál obsahuje UV stabilizátory proti blednutí a stárnutí plastu
- Materiál: polypropylen obohacený o skelná vlákna – odolný proti mechanickému, chemickému a tepelnému poškození

**Normy:**

ČSN EN 1253, ČSN EN 1451

**Technické parametry:**

Průtok	390 l/min
--------	-----------

**Rozsah dodávky:**

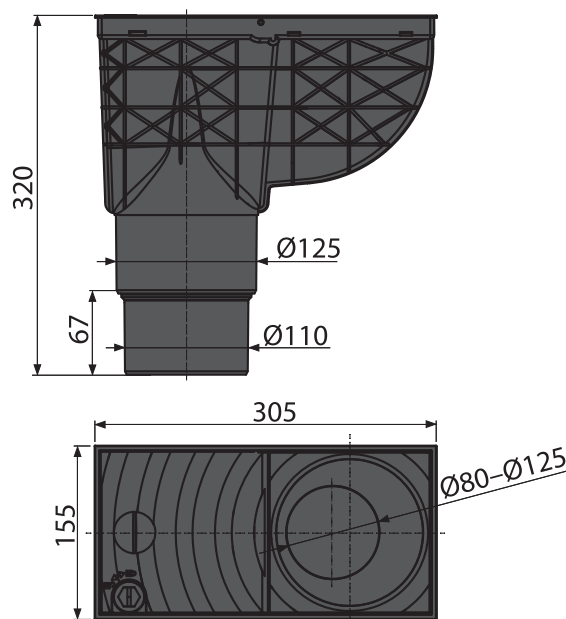
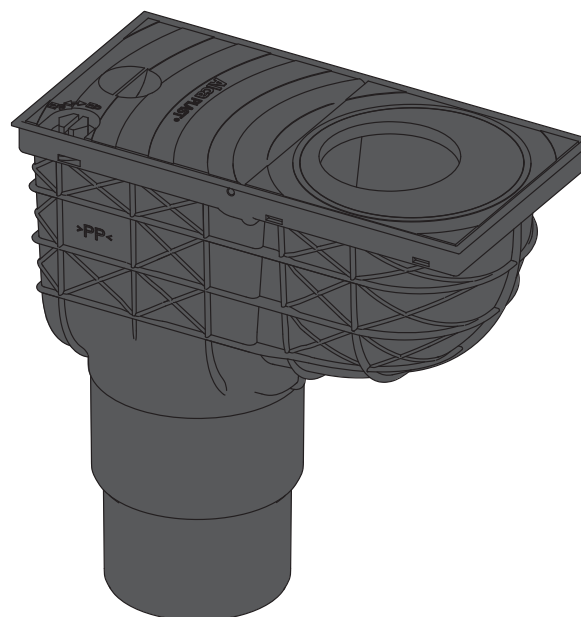
- Tělo vpusti s přímým vývodem Ø110/125 mm
- Sada vymezovacích vložek pro průměr svodu 80, 90, 100, 110, 125 mm
- Koš na zachytávání hrubých nečistot
- Víko se zámkem
- Klapka omezující pronikání zápachu z kanalizace

**Logistické informace:**

Hmotnost (kus)	1,2429 kg
Rozměr (kus)	315x165x335 mm
Množství (balení)	4 ks
Množství (paleta)	64 ks

**Objednávací číslo:**

Kód	EAN	Barva
AGV4	8595580519285	Černá
AGV4S	8595580519292	Šedá



## AGV900

### VLOŽKA SVODU, SADA

**Použití:**

- Pro univerzální lapače střešních splavenin
- Pro připojení okapových svodů 80, 90, 100, 110 mm

**Vlastnosti:**

- Materiál obsahuje UV stabilizátory proti blednutí a stárnutí plastu
- Materiál: polypropylen odolný proti mechanickému, chemickému a tepelnému poškození

**Rozsah dodávky:**

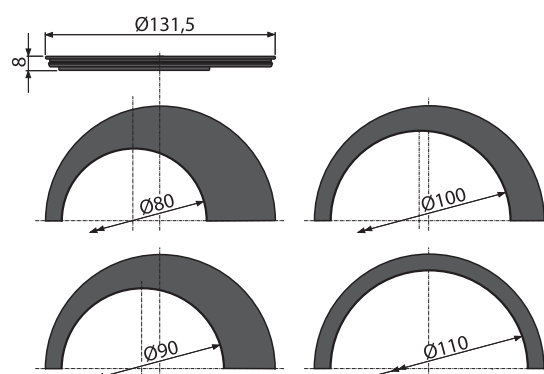
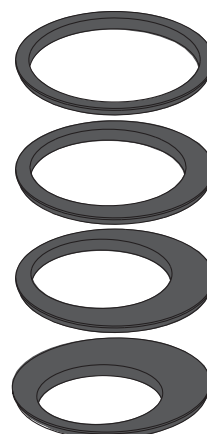
- Sada černých vymežovacích vložek pro průměr svodu 80, 90, 100, 110 mm

**Logistické informace:**

Hmotnost (kus)	0,0566 kg
Rozměr (kus)	132×132×32 mm
Množství (balení)	—
Množství (paleta)	—

**Objednávací číslo:**

Kód	EAN	Barva
AGV900	8595580520632	Černá
AGV900R	8595580520601	Červená
AGV900S	8595580520687	Šedá



## AGV910

### VLOŽKA SVODU Ø125

**Použití:**

- Pro univerzální lapače střešních splavenin
- Pro vložení redukci vložek svodu AGV900
- Pro připojení okapových svodů 125 mm

**Vlastnosti:**

- Materiál obsahuje UV stabilizátory proti blednutí a stárnutí plastu
- Materiál: polypropylen odolný proti mechanickému, chemickému a tepelnému poškození

**Rozsah dodávky:**

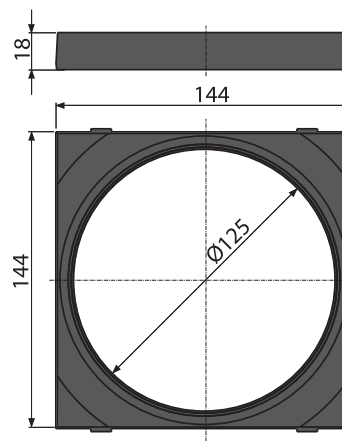
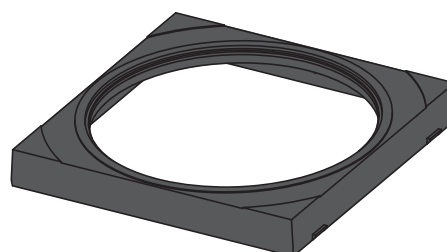
- Vložka svodu Ø125 mm

**Logistické informace:**

Hmotnost (kus)	0,0416 kg
Rozměr (kus)	144×144×18 mm
Množství (balení)	—
Množství (paleta)	—

**Objednávací číslo:**

Kód	EAN	Barva
AGV910	8595580520649	Černá
AGV910R	8595580520731	Červená
AGV910S	8595580520694	Šedá



## AGV911

### VLOŽKA SVODU UNIVERZÁLNÍ

**Použití:**

- Pro univerzální lapače střešních splavenin
- Pro připojení kruhových a čtvercových okapových svodů

**Vlastnosti:**

- Šablony pro snadné vyříznutí 5 kruhových a 3 čtvercových svodů
- Materiál obsahuje UV stabilizátory proti blednutí a stárnutí plastu
- Materiál: polypropylen odolný proti mechanickému, chemickému a tepelnému poškození

**Rozsah dodávky:**

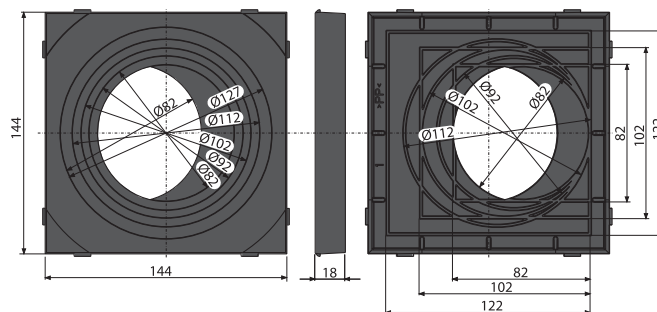
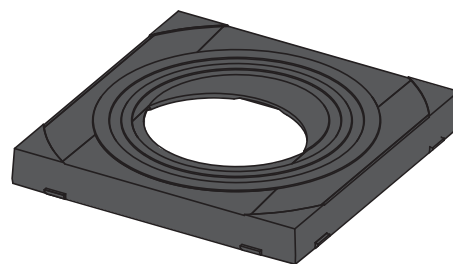
- Vložka svodu univerzální

**Logistické informace:**

Hmotnost (kus)	0,0612 kg
Rožměr (kus)	144x144x18 mm
Množství (balení)	—
Množství (paleta)	—

**Objednací číslo:**

Kód	EAN	Barva
AGV911	8595580522919	Černá
AGV911R	8595580522988	Červená
AGV911S	8595580522995	Šedá



## AGV920

### VÍKO KOMPLET

**Použití:**

- Pro univerzální lapače střešních splavenin

**Vlastnosti:**

- Víko se zámkem k uzamčení lapače
- Materiál obsahuje UV stabilizátory proti blednutí a stárnutí plastu
- Materiál: polypropylen odolný proti mechanickému, chemickému a tepelnému poškození

**Rozsah dodávky:**

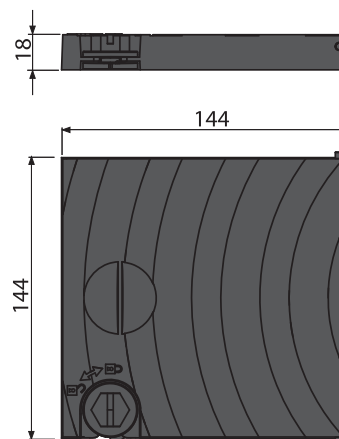
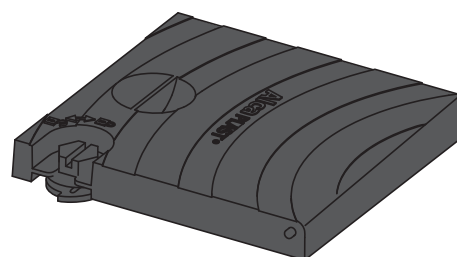
- Víko svodu se zámkem

**Logistické informace:**

Hmotnost (kus)	0,1002 kg
Rožměr (kus)	144x144x18 mm
Množství (balení)	—
Množství (paleta)	—

**Objednací číslo:**

Kód	EAN	Barva
AGV920	8595580520656	Černá
AGV920R	8595580520748	Červená
AGV920S	8595580520700	Šedá



## AGV930

### KLAPKA

#### Použití:

- Pro AGV1, AGV2, AGV3, AGV4
- Pro zamezení šíření zápachu z kanalizace

#### Vlastnosti:

- Materiál obsahuje UV stabilizátory proti blednutí a stárnutí plastu
- Materiál: polypropylen odolný proti mechanickému, chemickému a tepelnému poškození

#### Rozsah dodávky:

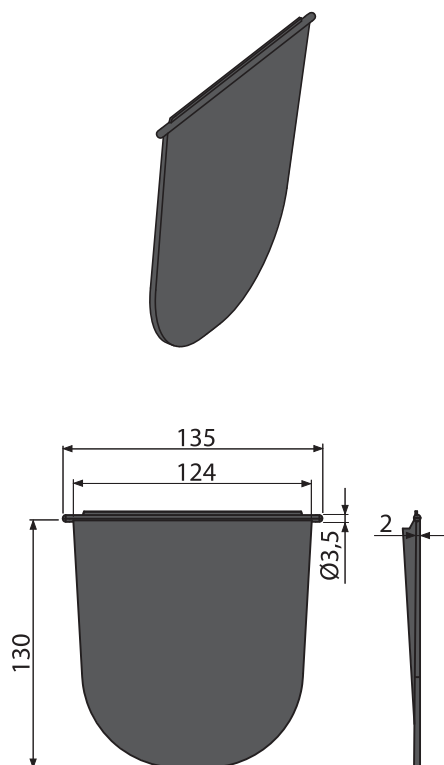
- Klapka

#### Logistické informace:

Hmotnost (kus)	0,0446 kg
Rozměr (kus)	135×130×3 mm
Množství (balení)	—
Množství (paleta)	—

#### Objednávací číslo:

Kód	EAN	Barva
AGV930	8595580520663	Černá
AGV930S	8595580520717	Šedá



## AGV940

### KOŠ KOMPLET

#### Použití:

- Pro univerzální lapače střešních splavenin – přímé
- Pro zachytávání nečistot

#### Vlastnosti:

- Svým tvarem umožňuje postupné odtlívání listů a jejich odplavování
- Materiál obsahuje UV stabilizátory proti blednutí a stárnutí plastu
- Materiál: polypropylen odolný proti mechanickému, chemickému a tepelnému poškození

#### Rozsah dodávky:

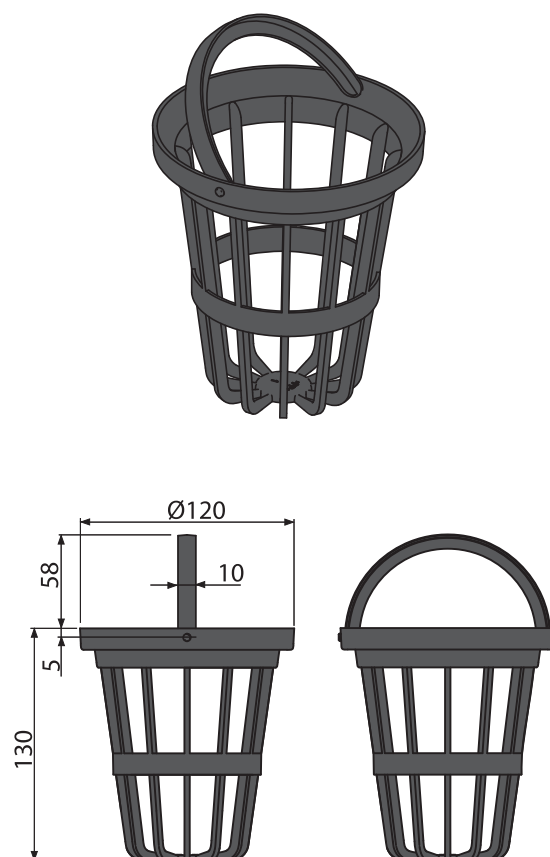
- Tělo koše
- Ucho koše

#### Logistické informace:

Hmotnost (kus)	0,0546 kg
Rozměr (kus)	130×130×120 mm
Množství (balení)	—
Množství (paleta)	—

#### Objednávací číslo:

Kód	EAN	Barva
AGV940	8595580520670	Černá
AGV940S	8595580520724	Šedá



**AGV941****KOŠ NEREZOVÝ****Použití:**

- Pro univerzální střešní lapače splavenin – přímé
- Pro zachytávání nečistot

**Vlastnosti:**

- Brání vniknutí hlodavců z odpadu
- Materiál: nerez

**Rozsah dodávky:**

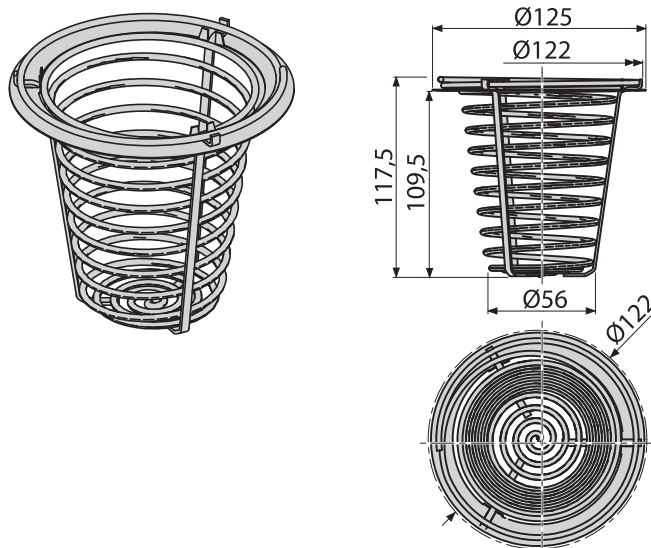
- Koš nerezový

**Logistické informace:**

Hmotnost (kus)	0,1757 kg
Rozměr (kus)	118×125×125 mm
Množství (balení)	70 ks
Množství (paleta)	1120 ks

**Objednací číslo:**

Kód	EAN
AGV941	8595580522599

**AGV942****SÍTKO NEREZ BOČNÍ****Použití:**

- Pro univerzální lapače střešních splavenin – boční
- Pro zachytávání nečistot

**Vlastnosti:**

- Brání vniknutí hlodavců z odpadu
- Materiál: nerez

**Rozsah dodávky:**

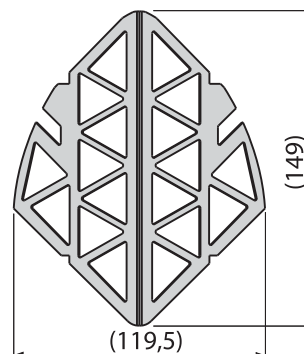
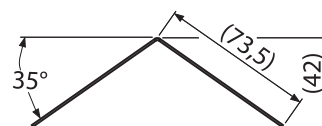
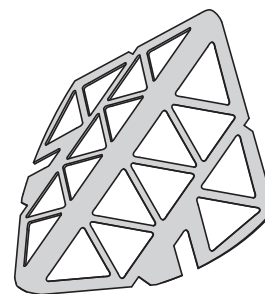
- Sítko nerezové

**Logistické informace:**

Hmotnost (kus)	0,0612 kg
Rozměr (kus)	149×120×42 mm
Množství (balení)	100 ks
Množství (paleta)	2800 ks

**Objednací číslo:**


Kód	EAN
AGV942	8595580527075





# Podlahové vpusti

Podlahové vpusti s designovou mřížkou .....	260
Podlahové vpusti s nerezovou mřížkou .....	266
Podlahové vpusti s plastovou mřížkou .....	286
Podlahové vpusti – dílce .....	294
Izolační pásy .....	312



**DOKONALÉ  
NAPOJENÍ NA  
HYDROIZOLACI  
STAVBY**

**VYSOKÝ PRŮTOK  
VODY**

**100%  
KOMPATIBILITA  
DÍLCŮ**

## Technické informace

### 100% KOMPATIBILITA DÍLCŮ ALCAPLAST

Jednotlivé dílce podlahových vpustí ALCAPLAST jsou vzájemně zaměnitelné. To umožňuje v průběhu instalace pružně reagovat na změnu technických podmínek a nároků na vpust výměnou nebo doplněním vhodných dílů. Také u zabudovaných vpustí lze později nahradit vyměnitelné části jiným náhradním dílcem, který lépe vyhovuje aktuálním požadavkům.

#### 1 Mřížka

Vybírat lze z různých rozměrů, materiálů a designů mřížek. Rozměr mřížky je 102×102 mm nebo 143×143 mm. Použita může být mřížka z polypropylenu, leštěného nerezového plechu AISI 304 popř. AISI 316 do zvláště agresivního prostředí (voda s bazénovou chemií) nebo designová mřížka vyrobená z mosazi s chromovým povrchem, která vhodně doplní nový moderní styl interiérů. Garantovaná nosnost je maximálně 300 kg, což odpovídá třídě zatížení K3.

#### 2 Hrdlo vpusti

Hrdlo vpusti má dostatečnou konstrukční výšku až 95 mm. Obvodově drážkování zjednodušuje zařezání hrdla do potřebné výšky. Dvě svislé drážky odvádí zbytkovou vlhkost, která proniká spárami mezi dlaždicemi, do těla vpusti. Hrdlo vpusti je vyrobeno z polypropylenu, který obsahuje UV stabilizátor proti stárnutí, blednutí a degradaci plastu.

#### 3 Límec 2. úrovně izolace

Spárovací hmoty mezi dlaždicemi nejsou vodotěsné a při častém používání vpustí může docházet k průsakům do vrstvy mezi základní izolací a dlažbou a tím k jejímu poškození. Límec 2. úrovně izolace umožňuje napojení izolační vrstvy nanášené přímo pod dlažbou na hrdlo vpusti.

#### 4 Nerezová příruba

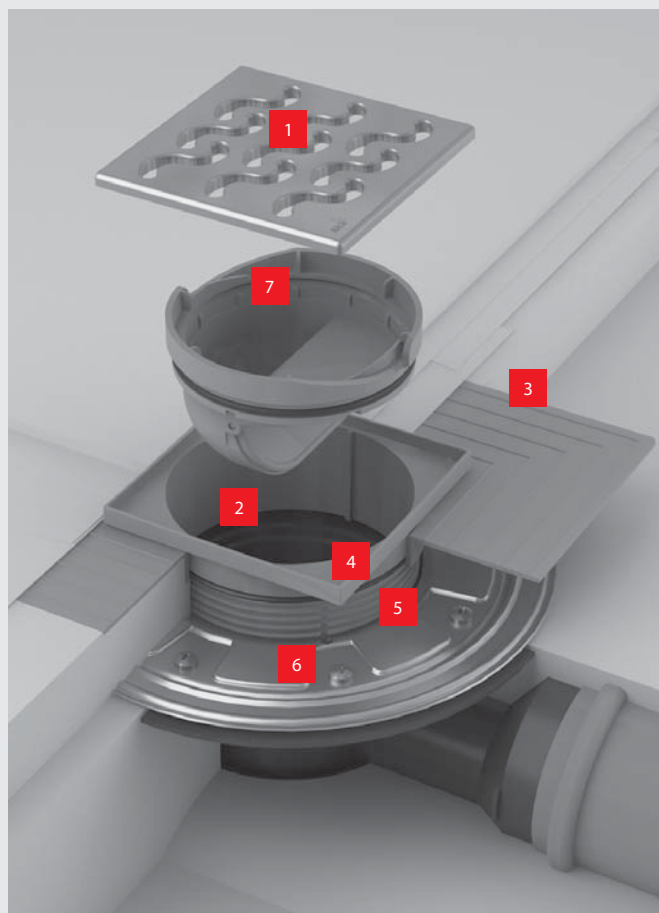
Nerezová příruba pojišťuje napojení vpusti na hydroizolaci stavby provedenou hydroizolační fólií.

#### 5 Široký límec vpusti

Široký límec vpusti je konstruovaný tak, aby bylo možné bezpečně napojení na hydroizolaci stavby. Žebrování na spodní straně límce zabezpečuje stabilní usazení v podkladovém materiálu.

#### 6 Tělo vpusti

Tělo vpusti jsou vyrobená z polypropylenu, který je odolný proti mechanickému, chemickému a teplotnímu poškození do 95 °C. Napojení je na odpadní trubku o průměru 75 mm nebo 50 mm. Stavební výška je 79 mm, u snížené vpusti 66 mm.



#### 7 Zápachová uzávěra

Volba zápachové uzávěry je závislá na předpokládaném využívání vpusti. Můžeme vybírat ze tří základních druhů: vodní, kombinovaná a suchá.



= podlahová vpust určená do interiéru



= podlahová vpust určená do exteriéru



= mokrá zápachová uzávěra



= zápachová uzávěra SMART



= suchá zápachová uzávěra



= 2. úroveň izolace



= boční odtok vody



= přímý odtok vody



= univerzální díl



= třída zatížení K3



= materiál odolný UV záření



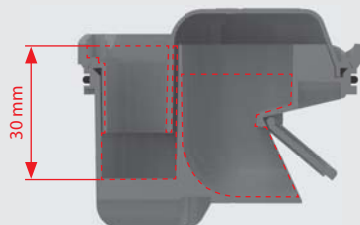
= materiál tepelně odolný

## ZÁPACHOVÉ UZÁVĚRY ALCAPLAST



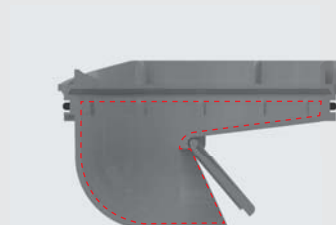
### Vodní zápachová uzávěra

Vodní zápachová uzávěra APV0010 je určená pro prostory, kde se předpokládá časté využívání spojené s pravidelným odtokem vody do vpusti. Výška hladiny vodního sloupce v uzávěře je 51 mm, což odpovídá normě ČSN EN 1253. Průtok vody je 46 l/min.



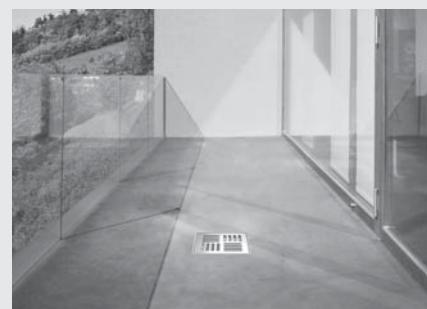
### Kombinovaná zápachová uzávěra SMART

Kombinovaná zápachová uzávěra SMART APV0020 se instaluje v koupelnách nebo v místnostech, kde se neočekává pravidelné využití vpusti, a proto dochází k jejímu vysychání (technické prostory). Vpust má bezpečnostní funkci proti vyplavení. Mechanická zpětná klapka zabraňuje pronikání zápachu a vzduchu z kanalizace. Průtok je 37 l/min.



### Suchá zápachová uzávěra

Suchá zápachová uzávěra APV0030 je určená pro venkovní prostory. Mechanická klapka zabraňuje pronikání zápachu z kanalizace. Průtok je 62 l/min.



## UMÍSTĚNÍ PODLAHOVÝCH VPUSTÍ ALCAPLAST

Pro snazší a rychlejší orientaci při výběru vpustí ALCAPLAST je v následující tabulce u jednotlivých typů označeno jejich doporučené použití. Pro zjednodušení je toto umístění rozděleno do tří kategorií – koupelny, technické prostory a venkovní prostory.

Do kategorie koupelny se řadí veškeré prostory, kde se předpokládá časté využívání spojené s pravidelným odtokem vody do vpusti. Technické prostory jsou místnosti, kde se neočekává pravidelné využití vpusti. Patří sem například prádelny, kotelny, sklepy nebo rekreační zařízení. Venkovní prostory jsou všechna místa, kde hrozí pokles teplot pod bod mrazu.

	Koupelny	Technické prostory	Venkovní prostory
APV3344, APV4344, APV3444, APV4444 *	■	■	■
APV1324, APV2324, APV1321, APV2321, APV31, APV32 **	■	■	—
APV101, APV201, APV102, APV202, APV103, APV203, APV26, APV1311, APV2311, APV1, APV2, APV5411, APV6411, APV12, APV13, APV10, APV11, APV5111, APV6111, APV5211, APV6211, APV3, APV4, APV15, APV16	■	■	—
APV26C	—	—	■

\* Umístění podlahové vpusti závisí na výběru vodní nebo suché zápachové uzávěry, které jsou součástí balení.

\*\* Vpusti obsahují kombinovanou zápachovou uzávěru SMART.

## APV101

PODLAHOVÁ VPUST 105×105/50 MM BOČNÍ, MŘÍŽKA NEREZ,  
VODNÍ ZÁPACHOVÁ UZÁVĚRA

### Použití:

- Pro vnitřní prostory, kde se předpokládá časté využívání spojené s pravidelným odtokem vody do vpusti (koupelny)
- Pro odvodnění v úrovni podlahy
- Pro bezbariérový přístup

### Vlastnosti:

- Masivní nerezová mřížka 102×102×4 mm
- Výškově upravitelné hrdlo 9–95 mm
- Široký izolační límec pro napojení na hydroizolaci stavby
- Boční napojení na odpad Ø50 mm
- Mechanicky čistitelný sifon až po odpadní trubku
- Vodní zápachová uzávěra brání pronikání zápachu z kanalizace
- Kompatibilita s dílci podlahových vpustí včetně vodní, suché a kombinované zápachové uzávěry SMART
- Materiál: polypropylen odolný proti mechanickému, chemickému a tepelnému poškození

### Normy:

ČSN EN 1253

### Technické parametry:

Průtok s vtokovou mřížkou	46 l/min
Zápachová uzávěra	51 mm
Odolnost zápachové uzávěry proti tlaku	480 Pa
Třída zatížení K3	300 kg

### Rozsah dodávky:

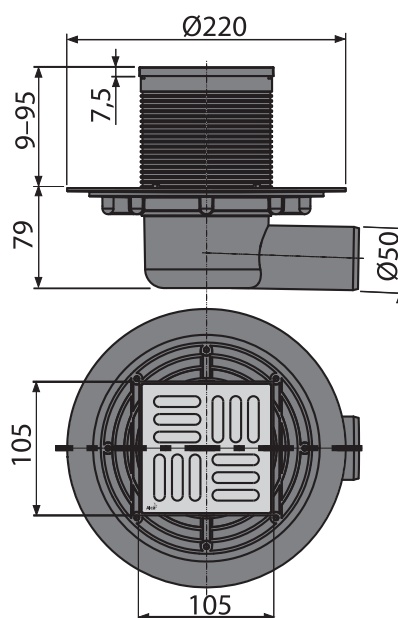
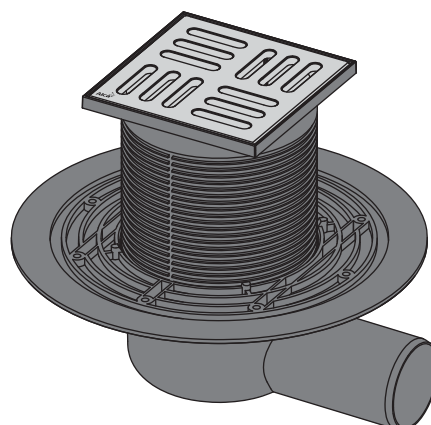
- Tělo vpusti boční Ø50 mm
- Hrdlo vpusti 105×105 mm
- Designová nerezová mřížka
- Vodní zápachová uzávěra
- Sada těsnění

### Logistické informace:

Hmotnost (kus)	0,9703 kg
Rozměr (kus)	230×230×190 mm
Množství (balení)	8 ks
Množství (paleta)	160 ks

### Objednávací číslo:

Kód	EAN
APV101	8594045930368



**APV102**

PODLAHOVÁ VPUST 105×105/50 MM BOČNÍ, MŘÍŽKA NEREZ,  
VODNÍ ZÁPACHOVÁ UZÁVĚRA

**Použití:**

- Pro vnitřní prostory, kde se předpokládá časté využívání spojené s pravidelným odtokem vody do vpusti (koupelny)
- Pro odvodnění v úrovni podlahy
- Pro bezbariérový přístup

**Vlastnosti:**

- Masivní nerezová mřížka 102×102×4 mm
- Výškově upravitelné hrdlo 9–95 mm
- Široký izolační límeč pro napojení na hydroizolaci stavby
- Boční napojení na odpad Ø50 mm
- Mechanicky čistitelný sifon až po odpadní trubku
- Vodní zápachová uzávěra brání pronikání zápachu z kanalizace
- Kompatibilita s dílci podlahových vpustí včetně vodní, suché a kombinované zápachové uzávěry SMART
- Materiál: polypropylen odolný proti mechanickému, chemickému a tepelnému poškození

**Normy:**

ČSN EN 1253

**Technické parametry:**

Průtok s vtokovou mřížkou	46 l/min
Zápachová uzávěra	51 mm
Odolnost zápachové uzávěry proti tlaku	480 Pa
Třída zatížení K3	300 kg

**Rozsah dodávky:**

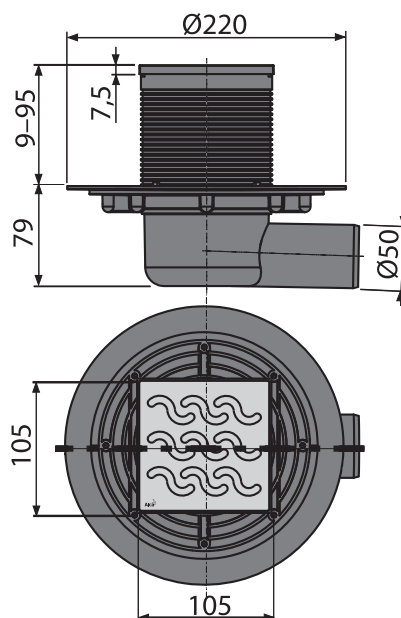
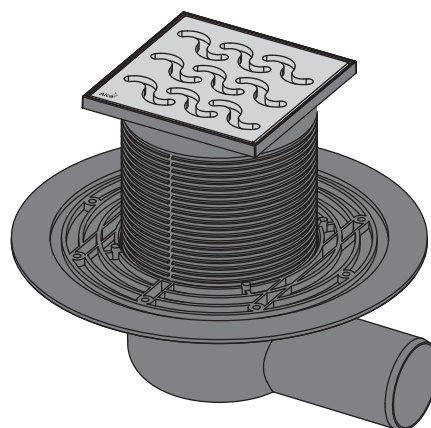
- Tělo vpusti boční Ø50 mm
- Hrdlo vpusti 105×105 mm
- Designová nerezová mřížka
- Vodní zápachová uzávěra
- Sada těsnění

**Logistické informace:**

Hmotnost (kus)	0,9733 kg
Rozměr (kus)	230×230×190 mm
Množství (balení)	8 ks
Množství (paleta)	160 ks

**Objednávací číslo:**

Kód	EAN
APV102	8594045930412



## APV103

PODLAHOVÁ VPUST 105×105/50 MM BOČNÍ, MŘÍŽKA NEREZ,  
VODNÍ ZÁPACHOVÁ UZÁVĚRA

### Použití:

- Pro vnitřní prostory, kde se předpokládá časté využívání spojené s pravidelným odtokem vody do vpusti (koupelny)
- Pro odvodnění v úrovni podlahy
- Pro bezbariérový přístup

### Vlastnosti:

- Masivní nerezová mřížka 102×102×4 mm
- Výškově upravitelné hrdlo 9–95 mm
- Široký izolační límec pro napojení na hydroizolaci stavby
- Boční napojení na odpad Ø50 mm
- Mechanicky čistitelný sifon až po odpadní trubku
- Vodní zápachová uzávěra brání pronikání zápachu z kanalizace
- Kompatibilita s dílci podlahových vpustí včetně vodní, suché a kombinované zápachové uzávěry SMART
- Materiál: polypropylen odolný proti mechanickému, chemickému a tepelnému poškození

### Normy:

ČSN EN 1253

### Technické parametry:

Průtok s vtokovou mřížkou	46 l/min
Zápachová uzávěra	51 mm
Odolnost zápachové uzávěry proti tlaku	480 Pa
Třída zatížení K3	300 kg

### Rozsah dodávky:

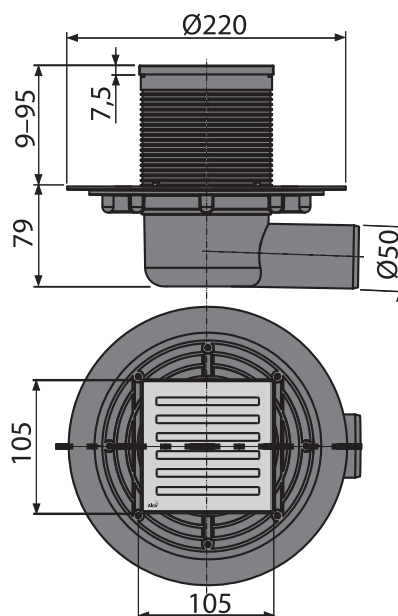
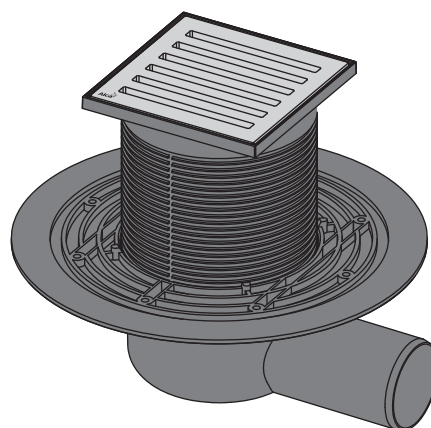
- Tělo vpusti boční Ø50 mm
- Hrdlo vpusti 105×105 mm
- Designová nerezová mřížka
- Vodní zápachová uzávěra
- Sada těsnění

### Logistické informace:

Hmotnost (kus)	0,9613 kg
Rozměr (kus)	230×230×190 mm
Množství (balení)	8 ks
Množství (paleta)	160 ks

### Objednávací číslo:

Kód	EAN
APV103	8594045930436



**APV201**

PODLAHOVÁ VPUST 105×105/50/75 MM PŘÍMÁ, MŘÍŽKA  
NEREZ, VODNÍ ZÁPACHOVÁ UZÁVĚRA

**Použití:**

- Pro vnitřní prostory, kde se předpokládá časté využívání spojené s pravidelným odtokem vody do vpusti (koupelny)
- Pro odvodnění v úrovni podlahy
- Pro bezbariérový přístup

**Vlastnosti:**

- Masivní nerezová mřížka 102×102×4 mm
- Výškově upravitelné hrdlo 9–95 mm
- Široký izolační límec pro napojení na hydroizolaci stavby
- Přímé napojení na odpad Ø75/50 mm
- Mechanicky čistitelný sifon až po odpadní trubku
- Vodní zápachová uzávěra brání pronikání zápachu z kanalizace
- Kompatibilita s dílci podlahových vpustí včetně vodní, suché a kombinované zápachové uzávěry SMART
- Materiál: polypropylen odolný proti mechanickému, chemickému a tepelnému poškození

**Normy:**

ČSN EN 1253

**Technické parametry:**

Průtok s vtokovou mřížkou	46 l/min
Zápachová uzávěra	51 mm
Odolnost zápachové uzávěry proti tlaku	480 Pa
Třída zatížení K3	300 kg

**Rozsah dodávky:**

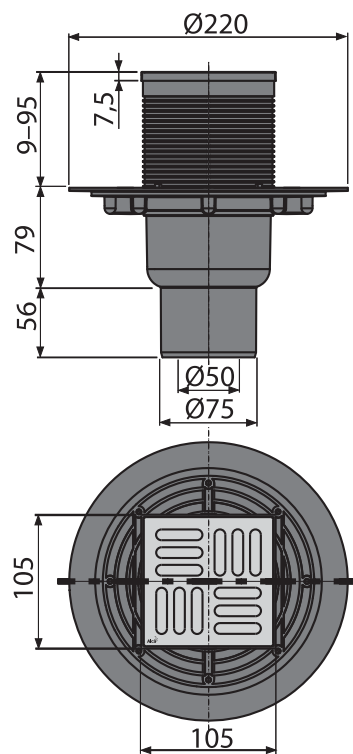
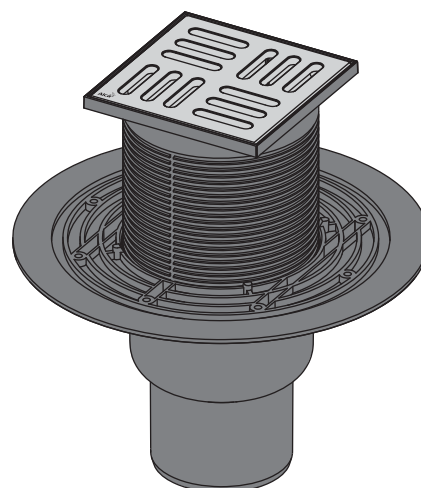
- Tělo vpusti přímé Ø50/75 mm
- Hrdlo vpusti 105×105 mm
- Designová nerezová mřížka
- Vodní zápachová uzávěra
- Sada těsnění

**Logistické informace:**

Hmotnost (kus)	0,9873 kg
Rožměr (kus)	230×230×190 mm
Množství (balení)	8 ks
Množství (paleta)	160 ks

**Objednávací číslo:**

Kód	EAN
APV201	8594045930375





## APV202

PODLAHOVÁ VPUST 105×105/50/75 MM PŘÍMÁ, MŘÍŽKA  
NEREZ, VODNÍ ZÁPACHOVÁ UZÁVĚRA

### Použití:

- Pro vnitřní prostory, kde se předpokládá časté využívání spojené s pravidelným odtokem vody do vpusti (koupelny)
- Pro odvodnění v úrovni podlahy
- Pro bezbariérový přístup

### Vlastnosti:

- Masivní nerezová mřížka 102×102×4 mm
- Výškově upravitelné hrdlo 9–95 mm
- Široký izolační límeč pro napojení na hydroizolaci stavby
- Přímé napojení na odpad Ø75/50 mm
- Mechanicky čistitelný sifon až po odpadní trubku
- Vodní zápachová uzávěra brání pronikání zápachu z kanalizace
- Kompatibilita s dílci podlahových vpustí včetně vodní, suché a kombinované zápachové uzávěry SMART
- Materiál: polypropylen odolný proti mechanickému, chemickému a tepelnému poškození

### Normy:

ČSN EN 1253

### Technické parametry:

Průtok s vtokovou mřížkou	44 l/min
Zápachová uzávěra	51 mm
Odolnost zápachové uzávěry proti tlaku	480 Pa
Třída zatížení K3	300 kg

### Rozsah dodávky:

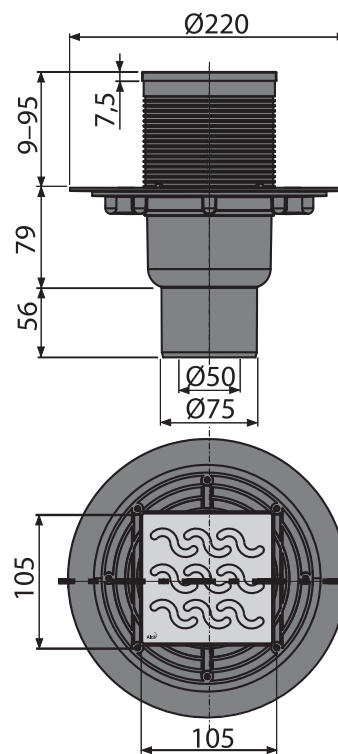
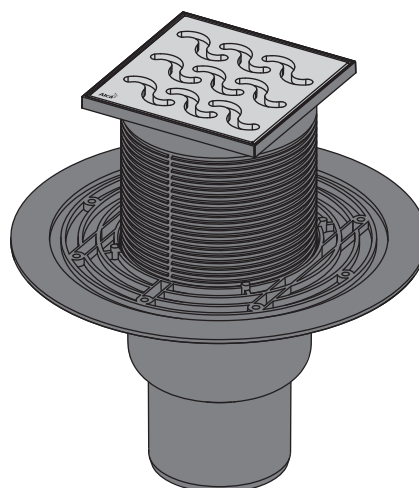
- Tělo vpusti přímé Ø50/75 mm
- Hrdlo vpusti 105×105 mm
- Designová nerezová mřížka
- Vodní zápachová uzávěra
- Sada těsnění

### Logistické informace:

Hmotnost (kus)	0,9903 kg
Rozměr (kus)	230×230×190 mm
Množství (balení)	8 ks
Množství (paleta)	160 ks

### Objednávací číslo:

Kód	EAN
APV202	8594045930429



**APV203**

PODLAHOVÁ VPUST 105×105/50/75 MM PŘÍMÁ, MŘÍŽKA  
NEREZ, VODNÍ ZÁPACHOVÁ UZÁVĚRA

**Použití:**

- Pro vnitřní prostory, kde se předpokládá časté využívání spojené s pravidelným odtokem vody do vpusti (koupelny)
- Pro odvodnění v úrovni podlahy
- Pro bezbariérový přístup

**Vlastnosti:**

- Masivní nerezová mřížka 102×102×4 mm
- Výškově upravitelné hrdlo 9–95 mm
- Široký izolační límec pro napojení na hydroizolaci stavby
- Přímé napojení na odpad Ø75/50 mm
- Mechanicky čistitelný sifon až po odpadní trubku
- Vodní zápachová uzávěra brání pronikání zápachu z kanalizace
- Kompatibilita s dílci podlahových vpustí včetně vodní, suché a kombinované zápachové uzávěry SMART
- Materiál: polypropylen odolný proti mechanickému, chemickému a tepelnému poškození

**Normy:**

ČSN EN 1253

**Technické parametry:**

Průtok s vtokovou mřížkou	46 l/min
Zápachová uzávěra	51 mm
Odolnost zápachové uzávěry proti tlaku	480 Pa
Třída zatížení K3	300 kg

**Rozsah dodávky:**

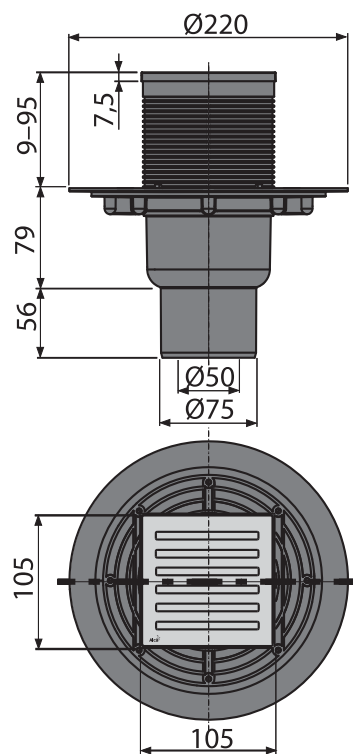
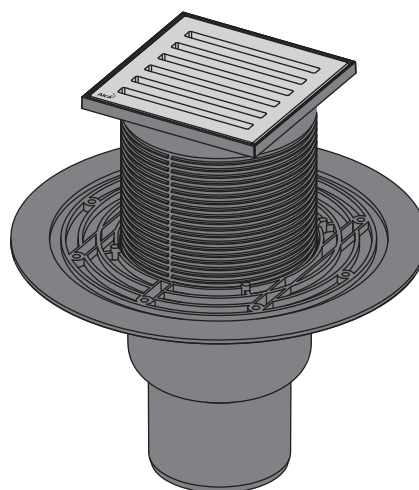
- Tělo vpusti přímé Ø50/75 mm
- Hrdlo vpusti 105×105 mm
- Designová nerezová mřížka
- Vodní zápachová uzávěra
- Sada těsnění

**Logistické informace:**

Hmotnost (kus)	0,9783 kg
Rožměr (kus)	230×230×190 mm
Množství (balení)	8 ks
Množství (paleta)	160 ks

**Objednávací číslo:**

Kód	EAN
APV203	8594045930443



## APV3344

PODLAHOVÁ VPUST 105×105/50/75 MM BOČNÍ, MŘÍŽKA NEREZ, NEREZOVÁ PŘÍRUBA A LÍMEC 2. ÚROVNĚ IZOLACE, VODNÍ A SUCHÁ ZÁPACHOVÁ UZÁVĚRA

### Použití:

- Pro vnitřní prostory, kde se předpokládá časté využívání spojené s pravidelným odtokem vody do vpusti (koupelny) – vodní zápachová uzávěra
- Pro venkovní prostory, kde je možný pokles teploty pod bod mrazu – suchá zápachová uzávěra
- Pro odvodnění v úrovni podlahy
- Pro bezbariérový přístup

### Vlastnosti:

- Nerezová mřížka 102×102×5 mm
- Výškově upravitelné hrdlo 25–95 mm
- Široký izolační límec pro napojení na hydroizolaci stavby
- Límec 2. úrovně izolace k napojení hydroizolační vrstvy pod dlažbou
- Nerezový límec pro pevné přichycení hydroizolační fólie nebo tkaniny hydroizolace stavby
- Boční napojení na odpad Ø75/50 mm
- Mechanicky čistitelný sifon až po odpadní trubku
- Volitelné použití suché nebo vodní zápachové uzávěry
- Zápachové uzávěry brání pronikání zápachu z kanalizace
- Kompatibilita s dílci podlahových vpustí včetně vodní, suché a kombinované zápachové uzávěry SMART
- Materiál: polypropylen odolný proti mechanickému, chemickému a tepelnému poškození

### Normy:

ČSN EN 1253

### Technické parametry:

Průtok s vtokovou mřížkou (vodní zápachová uzávěra)	46 l/min
Průtok s vtokovou mřížkou (suchá zápachová uzávěra)	62 l/min
Zápachová uzávěra vodní	51 mm
Odolnost zápachové uzávěry proti tlaku	480 Pa
Třída zatížení K3	300 kg

### Rozsah dodávky:

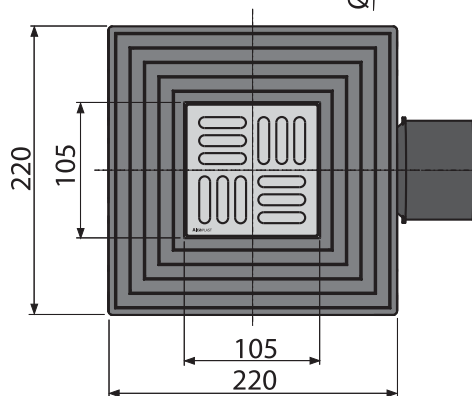
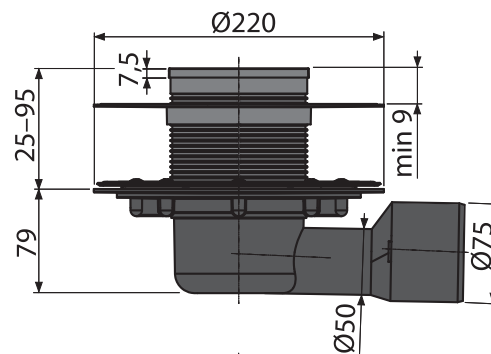
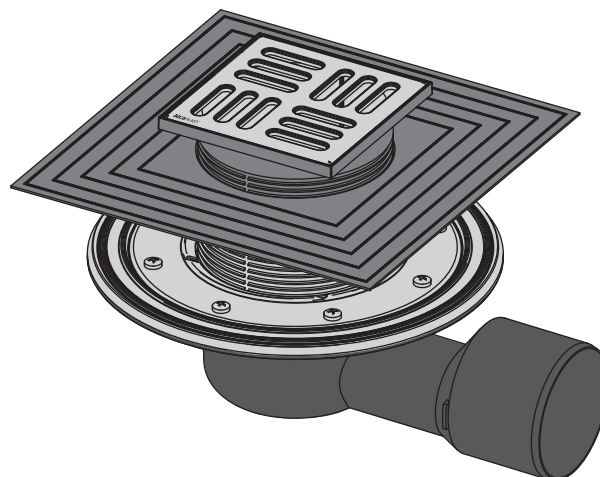
- Tělo vpusti boční Ø50/75 mm
- Hrdlo vpusti 105×105 mm
- Nerezová mřížka
- Vodní zápachová uzávěra
- Suchá zápachová uzávěra
- Nerezová příruba + montážní set
- Límec 2. úrovně izolace vnitřní Ø105 mm
- Sada těsnění

### Logistické informace:

Hmotnost (kus)	1,2452 kg
Rožměr (kus)	355×235×135 mm
Množství (balení)	8 ks
Množství (paleta)	128 ks

### Objednáací číslo:

Kód	EAN
APV3344	8595580518516



## APV4344

PODLAHOVÁ VPUST 105×105/50/75 MM PŘÍMÁ, MŘÍŽKA NEREZ, NEREZOVÁ PŘÍRUBA A LÍMEC 2. ÚROVNĚ IZOLACE, VODNÍ A SUCHÁ ZÁPACHOVÁ UZÁVĚRA

### Použití:

- Pro vnitřní prostory, kde se předpokládá časté využívání spojené s pravidelným odtokem vody do vpusti (koupelny) – vodní zápachová uzávěra
- Pro venkovní prostory, kde je možný pokles teploty pod bod mrazu – suchá zápachová uzávěra
- Pro odvodnění v úrovni podlahy
- Pro bezbariérový přístup

### Vlastnosti:

- Nerezová mřížka 102×102×5 mm
- Výškově upravitelné hrdlo 25–95 mm
- Široký izolační límec pro napojení na hydroizolační stavbu
- Límeč 2. úrovně izolace k napojení hydroizolační vrstvy pod dlažbou
- Nerezový límec pro pevné přichycení hydroizolační fólie nebo tkaniny hydroizolace stavby
- Přímé napojení na odpad Ø75/50 mm
- Mechanicky čistitelný sifon až po odpadní trubku
- Volitelné použití suché nebo vodní zápachové uzávěry
- Zápachové uzávěry brání pronikání zápachu z kanalizace
- Kompatibilita s dílci podlahových vpustí včetně vodní, suché a kombinované zápachové uzávěry SMART
- Materiál: polypropylen odolný proti mechanickému, chemickému a tepelnému poškození

### Normy:

ČSN EN 1253

### Technické parametry:

Průtok s vtokovou mřížkou (vodní zápachová uzávěra)	46 l/min
Průtok s vtokovou mřížkou (suchá zápachová uzávěra)	62 l/min
Zápachová uzávěra vodní	51 mm
Odolnost zápachové uzávěry proti tlaku	480 Pa
Třída zatížení K3	300 kg

### Rozsah dodávky:

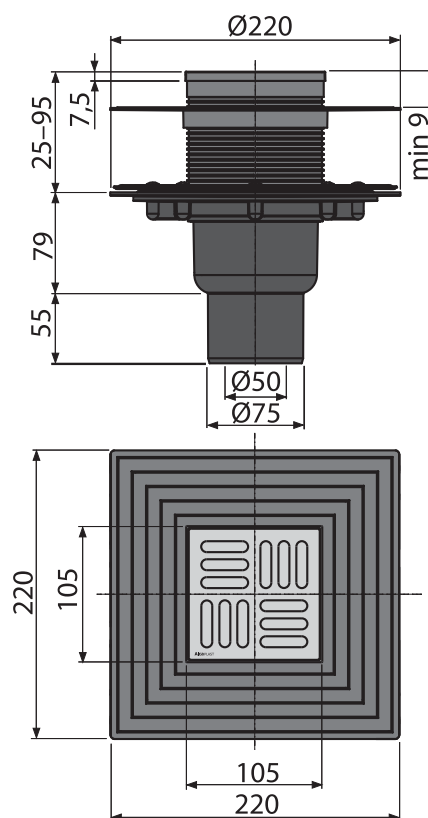
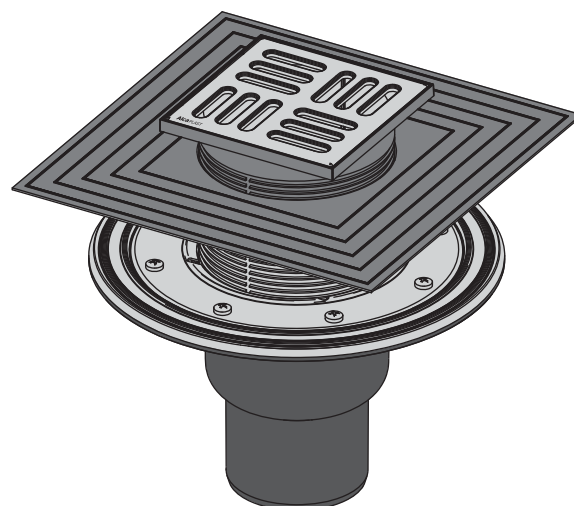
- Tělo vpusti přímé Ø50/75 mm
- Hrdlo vpusti 105×105 mm
- Nerezová mřížka
- Vodní zápachová uzávěra
- Suchá zápachová uzávěra
- Nerezová příruba + montážní set
- Límeč 2. úrovně izolace vnitřní Ø105 mm
- Sada těsnění

### Logistické informace:

Hmotnost (kus)	1,1855 kg
Rozměr (kus)	230×230×190 mm
Množství (balení)	8 ks
Množství (paleta)	160 ks

### Objednací číslo:

Kód	EAN
APV4344	8595580518530



## APV3444

PODLAHOVÁ VPUST 150×150/50/75 MM BOČNÍ, MŘÍŽKA NEREZ, NEREZOVÁ PŘÍRUBA A LÍMEC 2. ÚROVNĚ IZOLACE, VODNÍ A SUCHÁ ZÁPACHOVÁ UZÁVĚRA

### Použití:

- Pro vnitřní prostory, kde se předpokládá časté využívání spojené s pravidelným odtokem vody do vpusti (koupelny) – vodní zápachová uzávěra
- Pro venkovní prostory, kde je možný pokles teploty pod bod mrazu – suchá zápachová uzávěra
- Pro odvodnění v úrovni podlahy
- Pro bezbariérový přístup

### Vlastnosti:

- Nerezová mřížka 143×143×5 mm
- Výškově upravitelné hrdlo 37–110 mm
- Široký izolační límec pro napojení na hydroizolační stavby
- Límeč 2. úrovně izolace k napojení hydroizolační vrstvy pod dlažbou
- Nerezový límeč pro pevné přichycení hydroizolační fólie nebo tkaniny hydroizolace stavby
- Boční napojení na odpad Ø75/50 mm
- Mechanicky čistitelný sifon až po odpadní trubku
- Volitelné použití suché nebo vodní zápachové uzávěry
- Zápachové uzávěry brání pronikání zápachu z kanalizace
- Kompatibilita s dílci podlahových vpustí včetně vodní, suché a kombinované zápachové uzávěry SMART
- Materiál: polypropylen odolný proti mechanickému, chemickému a tepelnému poškození

### Normy:

ČSN EN 1253

### Technické parametry:

Průtok s vtokovou mřížkou (vodní zápachová uzávěra)	46 l/min
Průtok s vtokovou mřížkou (suchá zápachová uzávěra)	62 l/min
Zápachová uzávěra vodní	51 mm
Odolnost zápachové uzávěry proti tlaku	480 Pa
Třída zatížení K3	300 kg

### Rozsah dodávky:

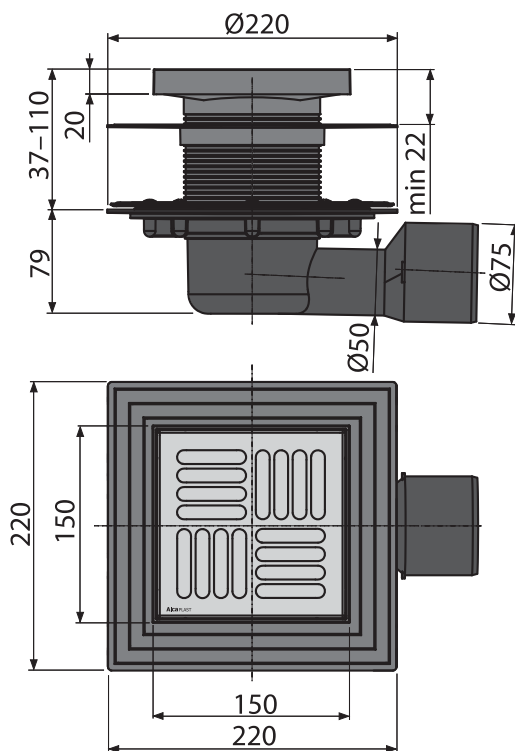
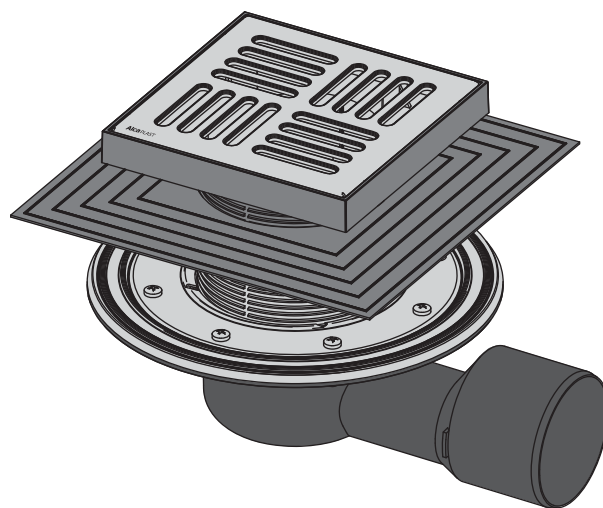
- Tělo vpusti boční Ø50/75 mm
- Hrdlo vpusti 150×150 mm
- Nerezová mřížka
- Vodní zápachová uzávěra
- Suchá zápachová uzávěra
- Nerezová příruba + montážní set
- Límeč 2. úrovně izolace vnitřní Ø105 mm
- Sada těsnění

### Logistické informace:

Hmotnost (kus)	1,427 kg
Rožměr (kus)	355×235×135 mm
Množství (balení)	8 ks
Množství (paleta)	128 ks

### Objednací číslo:

Kód	EAN
APV3444	8595580518523



**APV4444**

PODLAHOVÁ VPUST 150×150/50/75 MM PŘÍMÁ, MŘÍŽKA NEREZ, NEREZOVÁ PŘÍRUBA A LÍMEC 2. ÚROVNĚ IZOLACE, VODNÍ A SUCHÁ ZÁPACHOVÁ UZÁVĚRA

**Použití:**

- Pro vnitřní prostory, kde se předpokládá časté využívání spojené s pravidelným odtokem vody do vpusti (koupelny) – vodní zápachová uzávěra
- Pro venkovní prostory, kde je možný pokles teploty pod bod mrazu – suchá zápachová uzávěra
- Pro odvodnění v úrovni podlahy
- Pro bezbariérový přístup

**Vlastnosti:**

- Nerezová mřížka 143×143×5 mm
- Výškově upravitelné hrdlo 37–110 mm
- Široký izolační límec pro napojení na hydroizolační stavbu
- Límeč 2. úrovně izolace k napojení hydroizolační vrstvy pod dlažbou
- Nerezový límeč pro pevné přichycení hydroizolační fólie nebo tkaniny hydroizolace stavby
- Přímé napojení na odpad Ø75/50 mm
- Mechanicky čistitelný sifon až po odpadní trubku
- Volitelné použití suché nebo vodní zápachové uzávěry
- Zápachové uzávěry brání pronikání zápachu z kanalizace
- Kompatibilita s dílci podlahových vpustí včetně vodní, suché a kombinované zápachové uzávěry SMART
- Materiál: polypropylen odolný proti mechanickému, chemickému a tepelnému poškození

**Normy:**

ČSN EN 1253

**Technické parametry:**

Průtok s vtokovou mřížkou (vodní zápachová uzávěra)	46 l/min
Průtok s vtokovou mřížkou (suchá zápachová uzávěra)	62 l/min
Zápachová uzávěra vodní	51 mm
Odolnost zápachové uzávěry proti tlaku	480 Pa
Třída zatížení K3	300 kg

**Rozsah dodávky:**

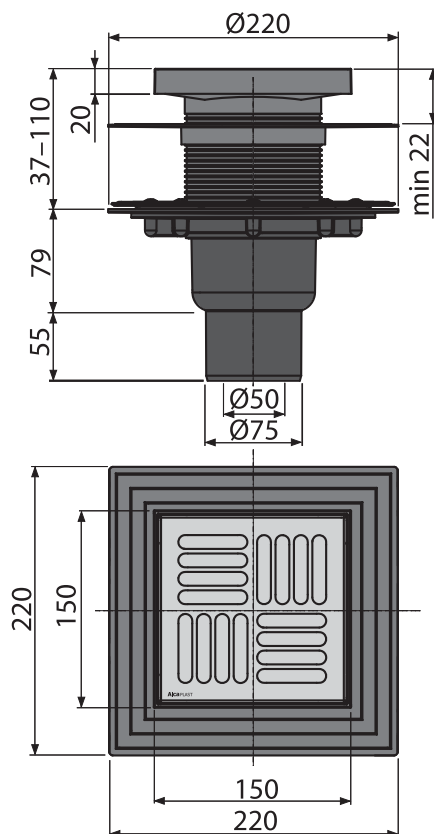
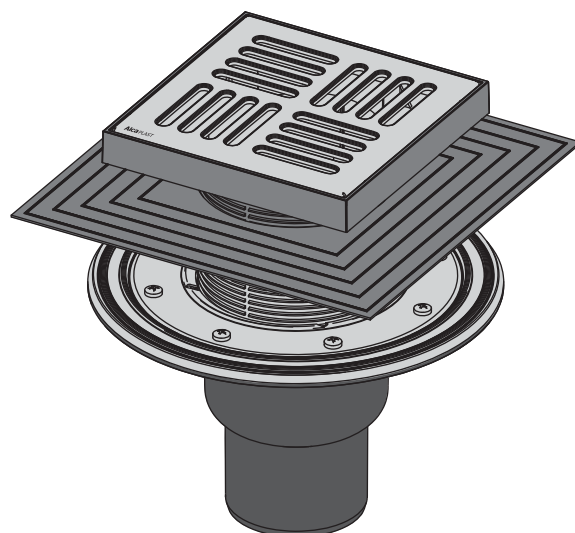
- Tělo vpusti přímé Ø50/75 mm
- Hrdlo vpusti 150×150 mm
- Nerezová mřížka
- Vodní zápachová uzávěra
- Suchá zápachová uzávěra
- Nerezová příruba + montážní set
- Límeč 2. úrovně izolace vnitřní Ø105 mm
- Sada těsnění

**Logistické informace:**

Hmotnost (kus)	1,3673 kg
Rozměr (kus)	230×230×190 mm
Množství (balení)	8 ks
Množství (paleta)	160 ks

**Objednávací číslo:**

Kód	EAN
APV4444	8595580518547



## APV26C

PODLAHOVÁ VPUST 105×105/50 MM BOČNÍ, MŘÍŽKA NEREZ,  
LÍMEC 2. ÚROVNĚ IZOLACE, SUCHÁ ZÁPACHOVÁ UZÁVĚRA

### Použití:

- Pro venkovní prostory, kde je možný pokles teploty pod bod mrazu
- Pro odvodnění v úrovni podlahy
- Pro bezbariérový přístup

### Vlastnosti:

- Snížená stavební výška
- Nerezová mřížka 102×102×5 mm
- Výškově upravitelné hrdlo 24–47 mm
- Izolační límec pro napojení na hydroizolaci stavby
- Límec 2. úrovně izolace k napojení hydroizolační vrstvy pod dlažbou
- Boční napojení na odpad Ø50 mm
- Mechanicky čistitelný sifon až po odpadní trubku
- Suchá zápachová uzávěra
- Mechanická klapka suché zápachové uzávěry brání pronikání zápachu z kanalizace
- Materiál: polypropylen odolný proti mechanickému, chemickému a tepelnému poškození

### Normy:

ČSN EN 1253

### Technické parametry:

Průtok s vtokovou mřížkou	62 l/min
Odolnost zápachové uzávěry proti tlaku	260 Pa
Třída zatížení K3	300 kg

### Rozsah dodávky:

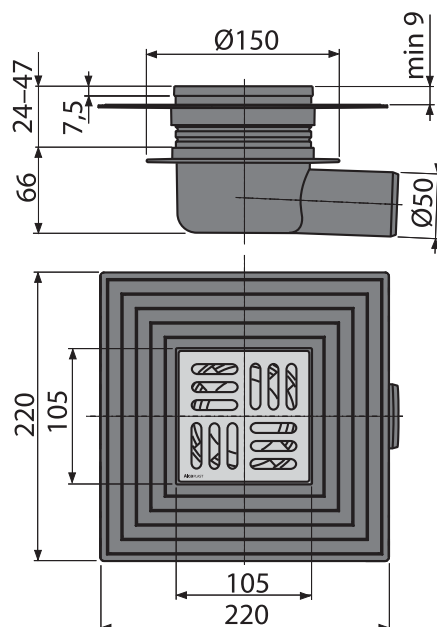
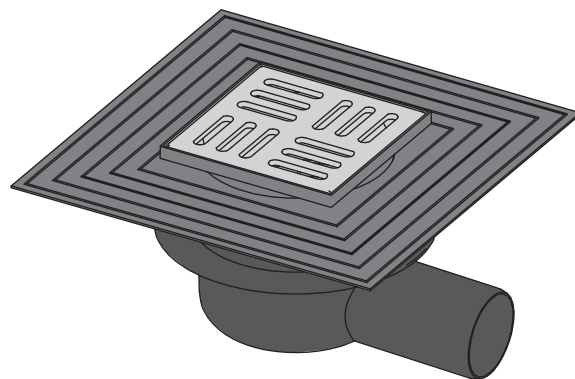
- Tělo vpusti boční Ø50 mm
- Hrdlo vpusti 105×105 mm
- Nerezová mřížka
- Suchá zápachová uzávěra
- Límec 2. úrovně izolace vnitřní Ø105 mm
- Sada těsnění

### Logistické informace:

Hmotnost (kus)	0,6043 kg
Rozměr (kus)	230×230×190 mm
Množství (balení)	8 ks
Množství (paleta)	160 ks

### Objednávací číslo:

Kód	EAN
APV26C	8595580507008



**APV26**

PODLAHOVÁ VPUST 105×105/50 MM BOČNÍ, MŘÍŽKA NEREZ,  
VODNÍ ZÁPACHOVÁ UZÁVĚRA

**Použití:**

- Pro vnitřní prostory, kde se předpokládá časté využívání spojené s pravidelným odtokem vody do vpusti (koupelny)
- Pro odvodnění v úrovni podlahy
- Pro bezbariérový přístup

**Vlastnosti:**

- Snížená stavební výška
- Nerezová mřížka 102×102×5 mm
- Výškově upravitelné hrdlo 11–47 mm
- Izolační límeček pro napojení na hydroizolaci stavby
- Boční napojení na odpad Ø50 mm
- Mechanicky čistitelný sifon až po odpadní trubku
- Vodní zápachová uzávěra brání pronikání zápachu z kanalizace
- Materiál: polypropylen odolný proti mechanickému, chemickému a tepelnému poškození

**Normy:**

ČSN EN 1253

**Technické parametry:**

Průtok s vtokovou mřížkou	32 l/min
Zápachová uzávěra	25 mm

**Rozsah dodávky:**

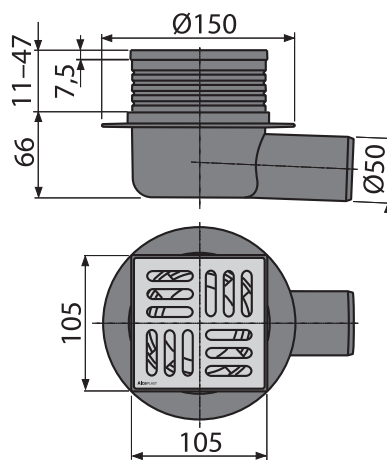
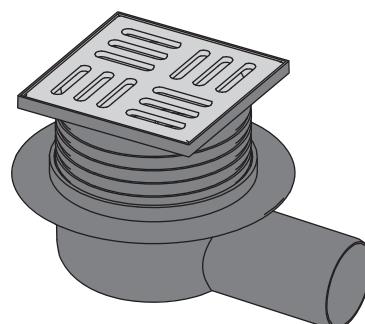
- Tělo vpusti boční Ø50 mm
- Hrdlo vpusti 105×105 mm
- Nerezová mřížka
- Vodní zápachová uzávěra
- Sada těsnění

**Logistické informace:**

Hmotnost (kus)	0,3882 kg
Rozměr (kus)	250×190×100 mm
Množství (balení)	25 ks
Množství (paleta)	400 ks

**Objednací číslo:**

Kód	EAN
APV26	8595580503765





## APV1324

PODLAHOVÁ VPUST 105×105/50 MM BOČNÍ, MŘÍŽKA NEREZ, NEREZOVÁ PŘÍRUBA A LÍMEC 2. ÚROVNĚ IZOLACE, KOMBINOVANÁ ZÁPACHOVÁ UZÁVĚRA SMART

### Použití:

- Pro vnitřní prostory, kde se neočekává pravidelné využití vpustí (prádelny, kotelny, sklepy)
- Pro odvodnění v úrovni podlahy
- Pro bezbariérový přístup

### Vlastnosti:

- Nerezová mřížka 102×102×5 mm
- Výškově upravitelné hrdlo 25–95 mm
- Široký izolační límec pro napojení na hydroizolaci stavby
- Límeč 2. úrovně izolace k napojení hydroizolační vrstvy pod dlažbou
- Nerezový límeč pro pevné přichycení hydroizolační fólie nebo tkaniny hydroizolace stavby
- Boční napojení na odpad Ø50 mm
- Mechanicky čistitelný sifon až po odpadní trubku
- Kombinovaná zápachová uzávěra
- Vodní sloupec a mechanická klapka účinněji zabraňují pronikání zápachu z kanalizace
- Kompatibilita s dílci podlahových vpustí včetně vodní, suché a kombinované zápachové uzávěry SMART
- Materiál: polypropylen odolný proti mechanickému, chemickému a tepelnému poškození

### Normy:

ČSN EN 1253

### Technické parametry:

Průtok s vtokovou mřížkou	37 l/min
Zápachová uzávěra	30 mm
Třída zatížení K3	300 kg

### Rozsah dodávky:

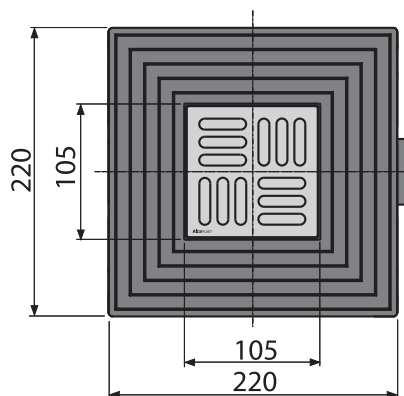
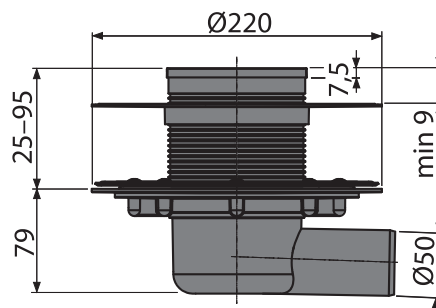
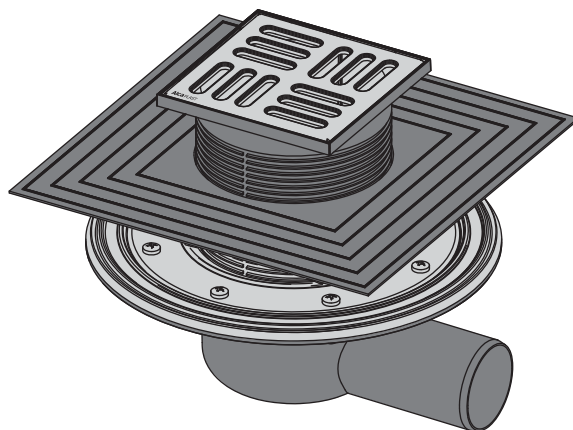
- Tělo vpustí boční Ø50 mm
- Hrdlo vpustí 105×105 mm
- Nerezová mřížka
- Kombinovaná zápachová uzávěra SMART
- Nerezová příruba + montážní set
- Límeč 2. úrovně izolace vnitřní Ø105 mm
- Sada těsnění

### Logistické informace:

Hmotnost (kus)	1,1652 kg
Rozměr (kus)	355×235×135 mm
Množství (balení)	8 ks
Množství (paleta)	128 ks

### Objednací číslo:

Kód	EAN
APV1324	8595580518479



## APV2324

PODLAHOVÁ VPUST 105×105/50/75 MM PŘÍMÁ, MŘÍŽKA NEREZ, NEREZOVÁ PŘÍRUBA A LÍMEC 2. ÚROVNĚ IZOLACE, KOMBINOVANÁ ZÁPACHOVÁ UZÁVĚRA SMART

### Použití:

- Pro vnitřní prostory, kde se neočekává pravidelné využití vpustí (prádelny, kotelny, sklepy)
- Pro odvodnění v úrovni podlahy
- Pro bezbariérový přístup

### Vlastnosti:

- Nerezová mřížka 102×102×5 mm
- Výškově upravitelné hrdlo 25–95 mm
- Široký izolační límec pro napojení na hydroizolaci stavby
- Límeč 2. úrovně izolace k napojení hydroizolační vrstvy pod dlažbou
- Nerezový límeč pro pevné přichycení hydroizolační fólie nebo tkaniny hydroizolace stavby
- Přímé napojení na odpad Ø75/50 mm
- Mechanicky čistitelný sifon až po odpadní trubku
- Kombinovaná zápachová uzávěra
- Vodní sloupec a mechanická klapka účinněji zabraňují pronikání zápachu z kanalizace
- Kompatibilita s dílci podlahových vpustí včetně vodní, suché a kombinované zápachové uzávěry SMART
- Materiál: polypropylen odolný proti mechanickému, chemickému a tepelnému poškození

### Normy:

ČSN EN 1253

### Technické parametry:

Průtok s vtokovou mřížkou	37 l/min
Zápachová uzávěra	30 mm
Třída zatížení K3	300 kg

### Rozsah dodávky:

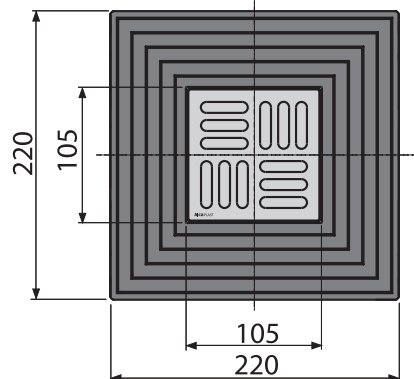
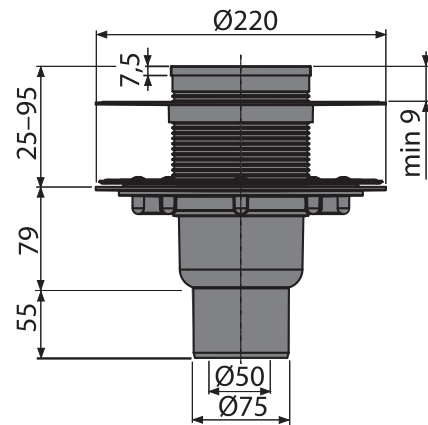
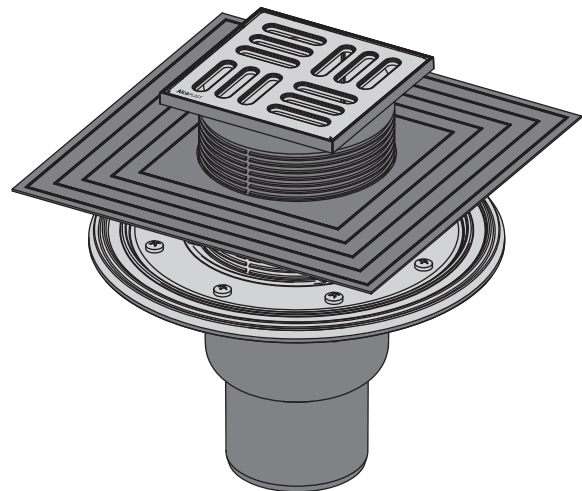
- Tělo vpustí přímé Ø50/75 mm
- Hrdlo vpustí 105×105 mm
- Nerezová mřížka
- Kombinovaná zápachová uzávěra SMART
- Nerezová příruba + montážní set
- Límeč 2. úrovně izolace vnitřní Ø105 mm
- Sada těsnění

### Logistické informace:

Hmotnost (kus)	1,1431 kg
Rozměr (kus)	230×230×190 mm
Množství (balení)	8 ks
Množství (paleta)	160 ks

### Objednávací číslo:

Kód	EAN
APV2324	8595580518509



## APV1321

PODLAHOVÁ VPUST 105×105/50 MM BOČNÍ, MŘÍŽKA NEREZ,  
KOMBINOVANÁ ZÁPACHOVÁ UZÁVĚRA SMART

### Použití:

- Pro vnitřní prostory, kde se neočekává pravidelné využití vpusti (prádelny, kotelny, sklepy)
- Pro odvodnění v úrovni podlahy
- Pro bezbariérový přístup

### Vlastnosti:

- Nerezová mřížka 102×102×5 mm
- Výškově upravitelné hrdlo 9–95 mm
- Široký izolační límeč pro napojení na hydroizolaci stavby
- Boční napojení na odpad Ø50 mm
- Mechanicky čistitelný sifon až po odpadní trubku
- Kombinovaná zápachová uzávěra
- Vodní sloupec a mechanická klapka účinněji zabraňují pronikání zápachu z kanalizace
- Kompatibilita s dílci podlahových vpustí včetně vodní, suché a kombinované zápachové uzávěry SMART
- Materiál: polypropylen odolný proti mechanickému, chemickému a tepelnému poškození

### Normy:

ČSN EN 1253

### Technické parametry:

Průtok s vtokovou mřížkou	37 l/min
Zápachová uzávěra	30 mm
Třída zatížení K3	300 kg

### Rozsah dodávky:

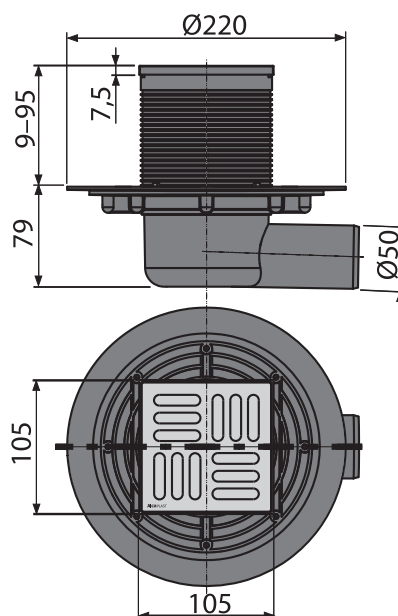
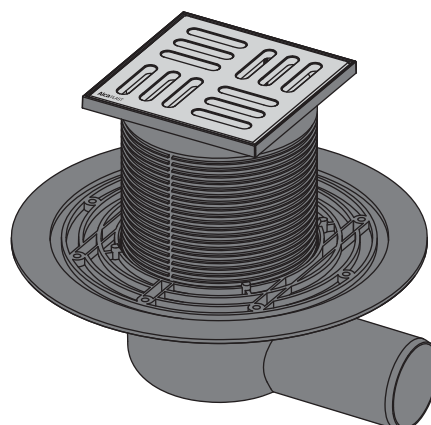
- Tělo vpusti boční Ø50 mm
- Hrdlo vpusti 105×105 mm
- Nerezová mřížka
- Kombinovaná zápachová uzávěra SMART
- Sada těsnění

### Logistické informace:

Hmotnost (kus)	0,7887 kg
Rozměr (kus)	230×230×190 mm
Množství (balení)	8 ks
Množství (paleta)	160 ks

### Objednací číslo:

Kód	EAN
APV1321	8595580518462



**APV2321**

PODLAHOVÁ VPUST 105×105/50/75 MM PŘÍMÁ, MŘÍŽKA NEREZ, KOMBINOVANÁ ZÁPACHOVÁ UZÁVĚRA SMART

**Použití:**

- Pro vnitřní prostory, kde se neočekává pravidelné využití vpusti (prádelny, kotelny, sklepy)
- Pro odvodnění v úrovni podlahy
- Pro bezbariérový přístup

**Vlastnosti:**

- Nerezová mřížka 102×102×5 mm
- Výškově upravitelné hrdlo 9–95 mm
- Široký izolační límec pro napojení na hydroizolaci stavby
- Přímé napojení na odpad Ø75/50 mm
- Mechanicky čistitelný sifon až po odpadní trubku
- Kombinovaná zápachová uzávěra
- Vodní sloupec a mechanická klapka účinněji zabraňují pronikání zápachu z kanalizace
- Kompatibilita s dílci podlahových vpustí včetně vodní, suché a kombinované zápachové uzávěry SMART
- Materiál: polypropylen odolný proti mechanickému, chemickému a tepelnému poškození

**Normy:**

ČSN EN 1253

**Technické parametry:**

Průtok s vtokovou mřížkou	37 l/min
Zápachová uzávěra	30 mm
Třída zatížení K3	300 kg

**Rozsah dodávky:**

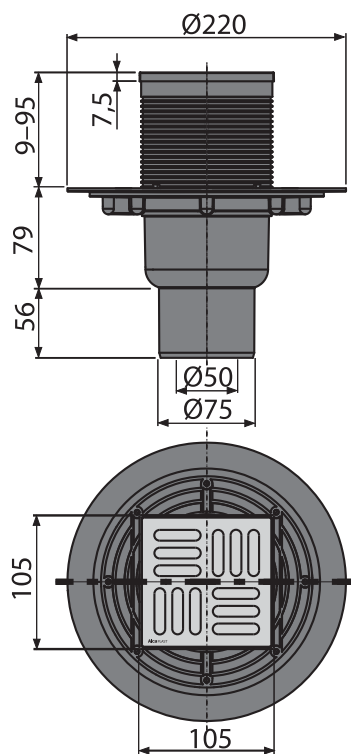
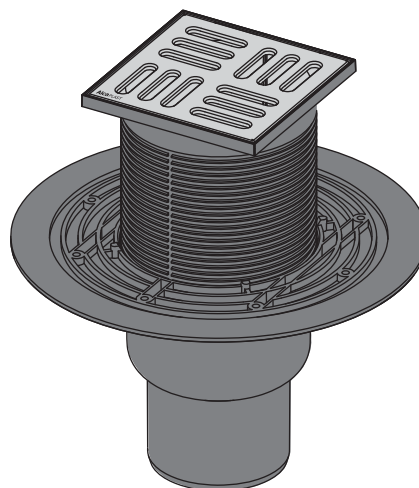
- Tělo vpusti přímé Ø50/75 mm
- Hrdlo vpusti 105×105 mm
- Nerezová mřížka
- Kombinovaná zápachová uzávěra SMART
- Sada těsnění

**Logistické informace:**

Hmotnost (kus)	0,8057 kg
Rožměr (kus)	230×230×190 mm
Množství (balení)	8 ks
Množství (paleta)	160 ks

**Objednací číslo:**

Kód	EAN
APV2321	8595580518493



## APV1311

PODLAHOVÁ VPUST 105×105/50 MM BOČNÍ, MŘÍŽKA NEREZ,  
VODNÍ ZÁPACHOVÁ UZÁVĚRA

### Použití:

- Pro vnitřní prostory, kde se předpokládá časté využívání spojené s pravidelným odtokem vody do vpusti (koupelny)
- Pro odvodnění v úrovni podlahy
- Pro bezbariérový přístup

### Vlastnosti:

- Nerezová mřížka 102×102×5 mm
- Výškově upravitelné hrdlo 9–95 mm
- Široký izolační límec pro napojení na hydroizolaci stavby
- Boční napojení na odpad Ø50 mm
- Mechanicky čistitelný sifon až po odpadní trubku
- Vodní zápachová uzávěra brání pronikání zápachu z kanalizace
- Kompatibilita s dílci podlahových vpustí včetně vodní, suché a kombinované zápachové uzávěry SMART
- Materiál: polypropylen odolný proti mechanickému, chemickému a tepelnému poškození

### Normy:

ČSN EN 1253

### Technické parametry:

Průtok s vtokovou mřížkou	46 l/min
Zápachová uzávěra	51 mm
Odolnost zápachové uzávěry proti tlaku	480 Pa
Třída zatížení K3	300 kg

### Rozsah dodávky:

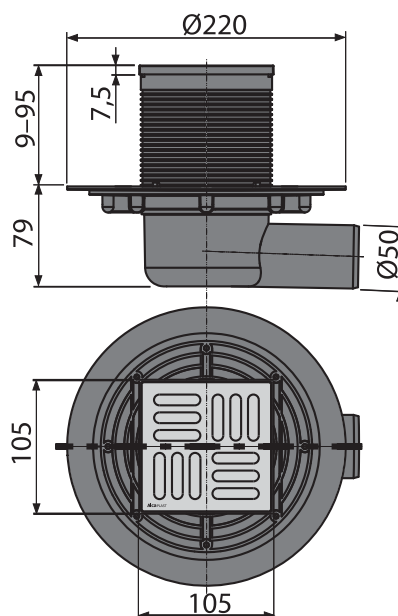
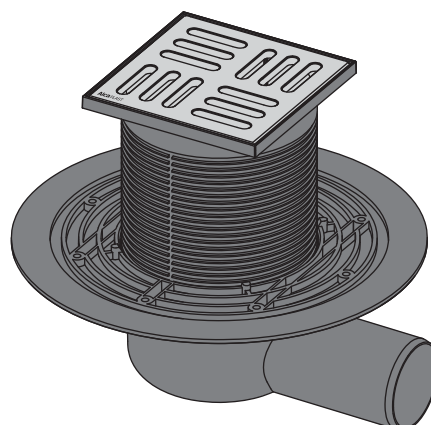
- Tělo vpusti boční Ø50 mm
- Hrdlo vpusti 105×105 mm
- Nerezová mřížka
- Vodní zápachová uzávěra
- Sada těsnění

### Logistické informace:

Hmotnost (kus)	0,7767 kg
Rozměr (kus)	230×230×190 mm
Množství (balení)	8 ks
Množství (paleta)	160 ks

### Objednávací číslo:

Kód	EAN
APV1311	8595580518455



**APV2311**

PODLAHOVÁ VPUST 105×105/50/75 MM PŘÍMÁ, MŘÍŽKA  
NEREZ, VODNÍ ZÁPACHOVÁ UZÁVĚRA

**Použití:**

- Pro vnitřní prostory, kde se předpokládá časté využívání spojené s pravidelným odtokem vody do vpusti (koupelny)
- Pro odvodnění v úrovni podlahy
- Pro bezbariérový přístup

**Vlastnosti:**

- Nerezová mřížka 102×102×5 mm
- Výškově upravitelné hrdlo 9–95 mm
- Široký izolační límec pro napojení na hydroizolaci stavby
- Přímé napojení na odpad Ø75/50 mm
- Mechanicky čistitelný sifon až po odpadní trubku
- Vodní zápachová uzávěra brání pronikání zápachu z kanalizace
- Kompatibilita s dílci podlahových vpustí včetně vodní, suché a kombinované zápachové uzávěry SMART
- Materiál: polypropylen odolný proti mechanickému, chemickému a tepelnému poškození

**Normy:**

ČSN EN 1253

**Technické parametry:**

Průtok s vtokovou mřížkou	46 l/min
Zápachová uzávěra	51 mm
Odolnost zápachové uzávěry proti tlaku	480 Pa
Třída zatížení K3	300 kg

**Rozsah dodávky:**

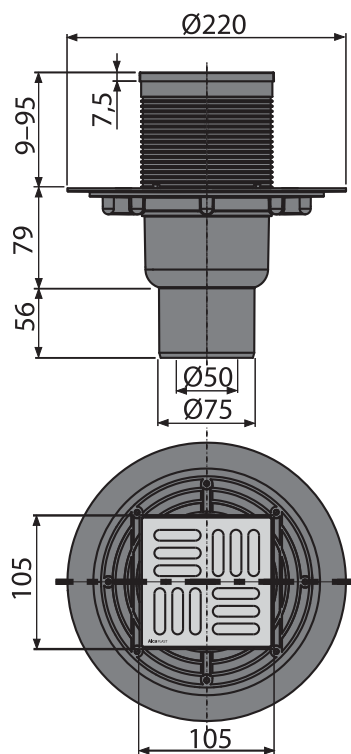
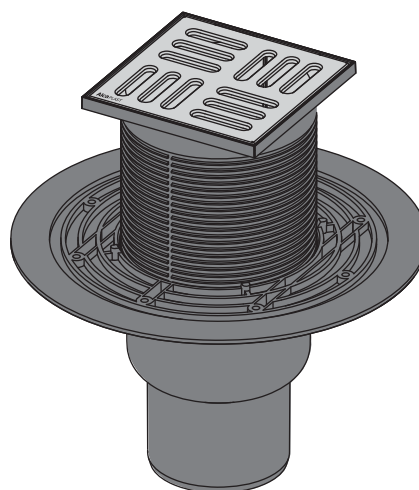
- Tělo vpusti přímé Ø50/75 mm
- Hrdlo vpusti 105×105 mm
- Nerezová mřížka
- Vodní zápachová uzávěra
- Sada těsnění

**Logistické informace:**

Hmotnost (kus)	0,7937 kg
Rozměr (kus)	230×230×190 mm
Množství (balení)	8 ks
Množství (paleta)	160 ks

**Objednávací číslo:**

Kód	EAN
APV2311	8595580518486



## APV31

PODLAHOVÁ VPUST 105×105/50 MM BOČNÍ, MŘÍŽKA NEREZ,  
KOMBINOVANÁ ZÁPACHOVÁ UZÁVĚRA SMART

**Použití:**

- Pro vnitřní prostory, kde se neočekává pravidelné využití vpustí (prádelny, kotelny, sklepy)
- Pro odvodnění v úrovni podlahy
- Pro bezbariérový přístup

**Vlastnosti:**

- Nerezová mřížka 102×102×5 mm
- Výškově upravitelné hrdlo 9–95 mm
- Izolační límec pro napojení na hydroizolaci stavby
- Boční napojení na odpad Ø50 mm
- Kombinovaná zápachová uzávěra
- Vodní sloupec a mechanická klapka účinněji zabraňují pronikání zápachu z kanalizace
- Kompatibilita s dílci podlahových vpustí včetně vodní, suché a kombinované zápachové uzávěry SMART
- Materiál: polypropylen odolný proti mechanickému, chemickému a tepelnému poškození

**Normy:**

ČSN EN 1253

**Technické parametry:**

Průtok s vtakovou mřížkou	37 l/min
Zápachová uzávěra	30 mm
Třída zatížení K3	300 kg

**Rozsah dodávky:**

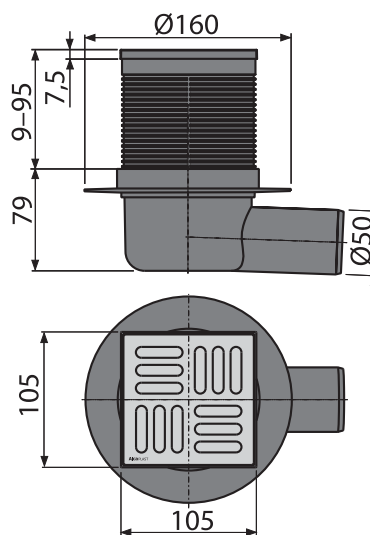
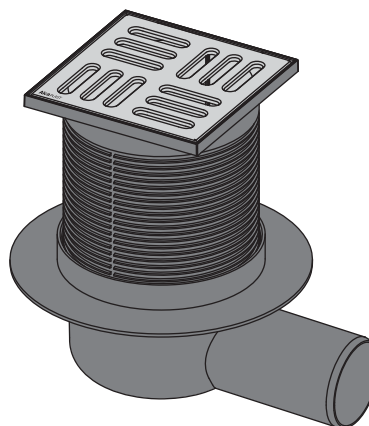
- Tělo vpustí boční Ø50 mm
- Hrdlo vpustí 105×105 mm
- Nerezová mřížka
- Kombinovaná zápachová uzávěra SMART
- Sada těsnění

**Logistické informace:**

Hmotnost (kus)	0,4673 kg
Rozměr (kus)	280×170×120 mm
Množství (balení)	20 ks
Množství (paleta)	320 ks

**Objednávací číslo:**

Kód	EAN
APV31	8595580503468



**APV32**

PODLAHOVÁ VPUST 105×105/50 MM PŘÍMÁ, MŘÍŽKA NEREZ,  
KOMBINOVANÁ ZÁPACHOVÁ UZÁVĚRA SMART

**Použití:**

- Pro vnitřní prostory, kde se neočekává pravidelné využití vpusti (prádelny, kotelny, sklepy)
- Pro odvodnění v úrovni podlahy
- Pro bezbariérový přístup

**Vlastnosti:**

- Nerezová mřížka 102×102×5 mm
- Výškově upravitelné hrdlo 9–95 mm
- Izolační límeček pro napojení na hydroizolaci stavby
- Boční napojení na odpad Ø50 mm
- Mechanicky čistitelný sifon až po odpadní trubku
- Kombinovaná zápachová uzávěra
- Vodní sloupec a mechanická klapka účinněji zabraňují pronikání zápachu z kanalizace
- Kompatibilita s dílci podlahových vpustí včetně vodní, suché a kombinované zápachové uzávěry SMART
- Materiál polypropylen: odolný proti mechanickému, chemickému a tepelnému poškození

**Normy:**

ČSN EN 1253

**Technické parametry:**

Průtok s vtokovou mřížkou	37 l/min
Zápachová uzávěra	30 mm
Třída zatížení K3	300 kg

**Rozsah dodávky:**

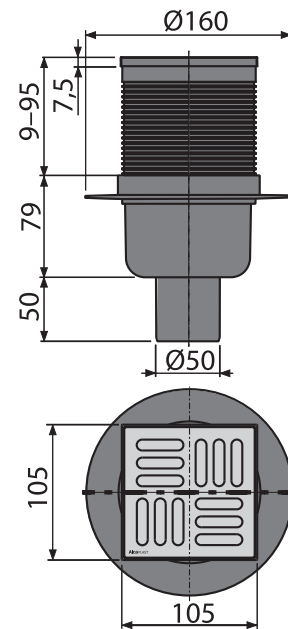
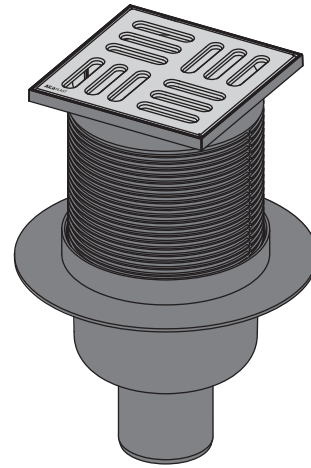
- Tělo vpusti přímé Ø50 mm
- Hrdlo vpusti 105×105 mm
- Nerezová mřížka
- Kombinovaná zápachová uzávěra SMART
- Sada těsnění

**Logistické informace:**

Hmotnost (kus)	0,4567 kg
Rozměr (kus)	280×170×140 mm
Množství (balení)	20 ks
Množství (paleta)	320 ks

**Objednávací číslo:**

Kód	EAN
APV32	8595580503475





## APV1

PODLAHOVÁ VPUST 105×105/50 MM BOČNÍ, MŘÍŽKA NEREZ,  
VODNÍ ZÁPACHOVÁ UZÁVĚRA

### Použití:

- Pro vnitřní prostory, kde se předpokládá časté využívání spojené s pravidelným odtokem vody do vpusti (koupelny)
- Pro odvodnění v úrovni podlahy
- Pro bezbariérový přístup

### Vlastnosti:

- Nerezová mřížka 102×102×5 mm
- Výškově upravitelné hrdlo 9–95 mm
- Izolační límeč pro napojení na hydroizolaci stavby
- Boční napojení na odpad Ø50 mm
- Mechanicky čistitelný sifon až po odpadní trubku
- Vodní zápachová uzávěra brání pronikání zápachu z kanalizace
- Kompatibilita s dílci podlahových vpustí včetně vodní, suché a kombinované zápachové uzávěry SMART
- Materiál: polypropylen odolný proti mechanickému, chemickému a tepelnému poškození

### Normy:

ČSN EN 1253

### Technické parametry:

Průtok s vtokovou mřížkou	46 l/min
Zápachová uzávěra	51 mm
Odolnost zápachové uzávěry proti tlaku	480 Pa
Třída zatížení K3	300 kg

### Rozsah dodávky:

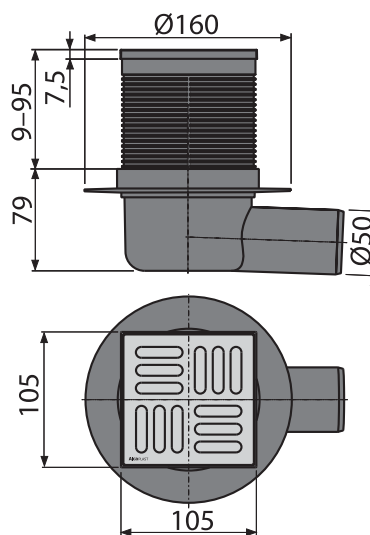
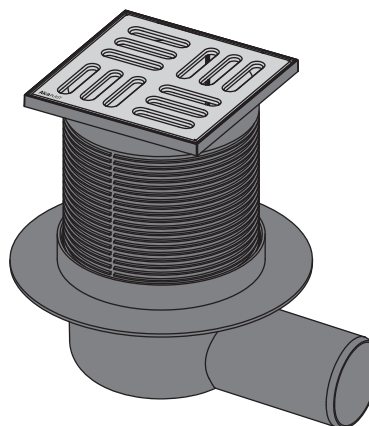
- Tělo vpusti boční Ø50 mm
- Hrdlo vpusti 105×105 mm
- Nerezová mřížka
- Vodní zápachová uzávěra
- Sada těsnění

### Logistické informace:

Hmotnost (kus)	0,4578 kg
Rozměr (kus)	350×170×150 mm
Množství (balení)	20 ks
Množství (paleta)	320 ks

### Objednávací číslo:

Kód	EAN
APV1	8595580520502



**APV2**

PODLAHOVÁ VPUST 105×105/50 MM PŘÍMÁ, MŘÍŽKA NEREZ,  
VODNÍ ZÁPACHOVÁ UZÁVĚRA

**Použití:**

- Pro vnitřní prostory, kde se předpokládá časté využívání spojené s pravidelným odtokem vody do vpusti (koupelny)
- Pro odvodnění v úrovni podlahy
- Pro bezbariérový přístup

**Vlastnosti:**

- Nerezová mřížka 102×102×5 mm
- Výškově upravitelné hrdlo 9–95 mm
- Izolační límeček pro napojení na hydroizolaci stavby
- Přímé napojení na odpad Ø50 mm
- Mechanicky čistitelný sifon až po odpadní trubku
- Vodní zápachová uzávěra brání pronikání zápachu z kanalizace
- Kompatibilita s dílci podlahových vpustí včetně vodní, suché a kombinované zápachové uzávěry SMART
- Materiál: polypropylen odolný proti mechanickému, chemickému a tepelnému poškození

**Normy:**

ČSN EN 1253

**Technické parametry:**

Průtok s vtokovou mřížkou	46 l/min
Zápachová uzávěra	51 mm
Odolnost zápachové uzávěry proti tlaku	480 Pa
Třída zatížení K3	300 kg

**Rozsah dodávky:**

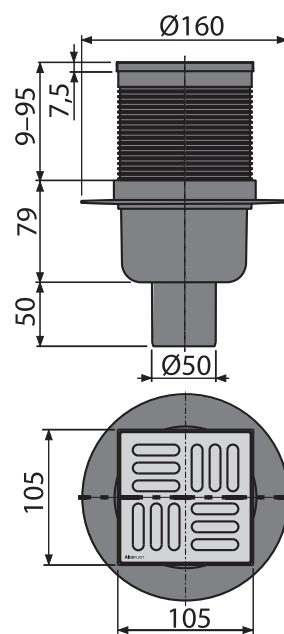
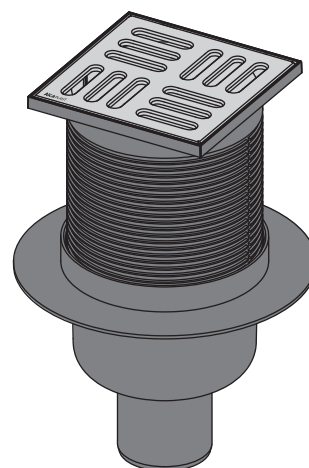
- Tělo vpusti přímé Ø50 mm
- Hrdlo vpusti 105×105 mm
- Nerezová mřížka
- Vodní zápachová uzávěra
- Sada těsnění

**Logistické informace:**

Hmotnost (kus)	0,4448 kg
Rozměr (kus)	350×170×150 mm
Množství (balení)	20 ks
Množství (paleta)	320 ks

**Objednávací číslo:**

Kód	EAN
APV2	8594045937640



## APV5411

PODLAHOVÁ VPUST 150×150/50 MM BOČNÍ, MŘÍŽKA NEREZ,  
VODNÍ ZÁPACHOVÁ UZÁVĚRA

### Použití:

- Pro vnitřní prostory, kde se předpokládá časté využívání spojené s pravidelným odtokem vody do vpusti (koupelny)
- Pro odvodnění v úrovni podlahy
- Pro bezbariérový přístup

### Vlastnosti:

- Nerezová mřížka 143×143×5 mm
- Výškově upravitelné hrdlo 22–110 mm
- Izolační límeček pro napojení na hydroizolaci stavby
- Boční napojení na odpad Ø50 mm
- Mechanicky čistitelný sifon až po odpadní trubku
- Vodní zápachová uzávěra brání pronikání zápachu z kanalizace
- Kompatibilita s dílci podlahových vpustí včetně vodní, suché a kombinované zápachové uzávěry SMART
- Materiál: polypropylen odolný proti mechanickému, chemickému a tepelnému poškození

### Normy:

ČSN EN 1253

### Technické parametry:

Průtok s vtokovou mřížkou	46 l/min
Zápachová uzávěra vodní	51 mm
Odolnost zápachové uzávěry proti tlaku	480 Pa
Třída zatížení K3	300 kg

### Rozsah dodávky:

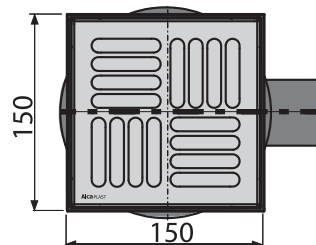
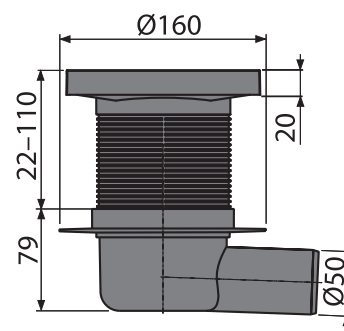
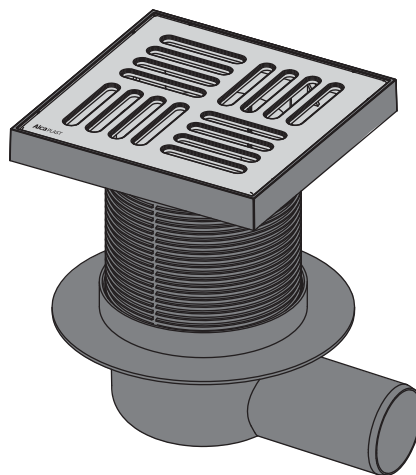
- Tělo vpusti boční Ø50 mm
- Hrdlo vpusti 150×150 mm
- Nerezová mřížka
- Vodní zápachová uzávěra
- Sada těsnění

### Logistické informace:

Hmotnost (kus)	0,6637 kg
Rožměr (kus)	300×170×130 mm
Množství (balení)	15 ks
Množství (paleta)	240 ks

### Objednáací číslo:

Kód	EAN
APV5411	8595580520762



**APV6411**

PODLAHOVÁ VPUST 150×150/50 MM PŘÍMÁ, MŘÍŽKA NEREZ,  
VODNÍ ZÁPACHOVÁ UZÁVĚRA

**Použití:**

- Pro vnitřní prostory, kde se předpokládá časté využívání spojené s pravidelným odtokem vody do vpusti (koupelny)
- Pro odvodnění v úrovni podlahy
- Pro bezbariérový přístup

**Vlastnosti:**

- Nerezová mřížka 143×143×5 mm
- Výškově upravitelné hrdlo 22–110 mm
- Izolační límeček pro napojení na hydroizolaci stavby
- Přímé napojení na odpad Ø50 mm
- Mechanicky čistitelný sifon až po odpadní trubku
- Vodní zápachová uzávěra brání pronikání zápachu z kanalizace
- Kompatibilita s dílci podlahových vpustí včetně vodní, suché a kombinované zápachové uzávěry SMART
- Materiál: polypropylen odolný proti mechanickému, chemickému a tepelnému poškození

**Normy:**

ČSN EN 1253

**Technické parametry:**

Průtok s vtokovou mřížkou	46 l/min
Zápachová uzávěra vodní	51 mm
Odolnost zápachové uzávěry proti tlaku	480 Pa
Třída zatížení K3	300 kg

**Rozsah dodávky:**

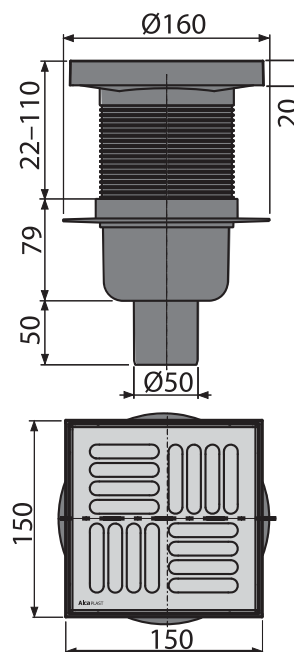
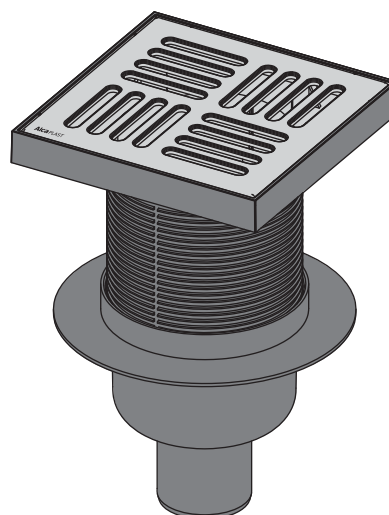
- Tělo vpusti přímé Ø50 mm
- Hrdlo vpusti 150×150 mm
- Nerezová mřížka
- Vodní zápachová uzávěra
- Sada těsnění

**Logistické informace:**

Hmotnost (kus)	0,6507 kg
Rozměr (kus)	300×170×160 mm
Množství (balení)	15 ks
Množství (paleta)	240 ks

**Objednávací číslo:**

Kód	EAN
APV6411	8595580520779



## APV12

PODLAHOVÁ VPUSTI 150×150/110 MM BOČNÍ, MŘÍŽKA NEREZ,  
LÍMEC 2. ÚROVNĚ IZOLACE, VODNÍ ZÁPACHOVÁ UZÁVĚRA

### Použití:

- Pro vnitřní prostory, kde se předpokládá časté využívání spojené s pravidelným odtokem vody do vpusti (koupelny)
- Pro odvodnění v úrovni podlahy
- Pro bezbariérový přístup

### Vlastnosti:

- Vysokokapacitní vpust
- Nerezová mřížka 145×145×5 mm
- Výškově upravitelné hrdlo 37–57 mm
- Límeč 2. úrovně izolace k napojení hydroizolační vrstvy pod dlažbou
- Boční napojení na odpad Ø110 mm
- Vodní zápachová uzávěra brání pronikání zápachu z kanalizace
- Materiál: polypropylen odolný proti mechanickému, chemickému a tepelnému poškození

### Normy:

ČSN EN 1253

### Technické parametry:

Průtok s vtokovou mřížkou	88,8 l/min
Zápachová uzávěra vodní	51 mm
Odolnost zápachové uzávěry proti tlaku	480 Pa

### Rozsah dodávky:

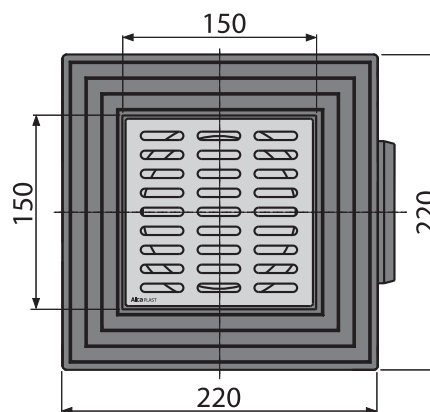
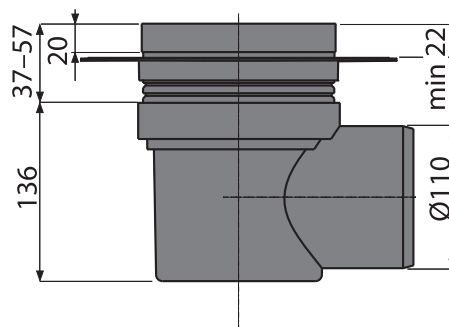
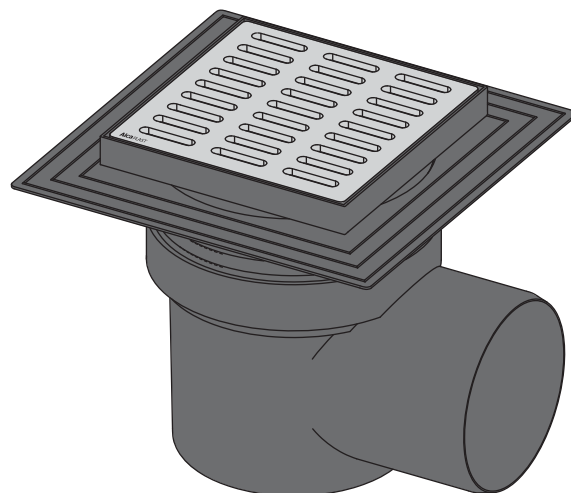
- Tělo vpusti boční Ø110 mm
- Hrdlo vpusti 150×150 mm
- Nerezová mřížka
- Vodní zápachová uzávěra
- Límeč 2. úrovně izolace vnitřní Ø150 mm
- Sada těsnění

### Logistické informace:

Hmotnost (kus)	1,0372 kg
Rozměr (kus)	230×230×190 mm
Množství (balení)	8 ks
Množství (paleta)	160 ks

### Objednací číslo:

Kód	EAN
APV12	8594045937190



**APV13**

PODLAHOVÁ VPUST 150×150/110 MM PŘÍMÁ, MŘÍŽKA NEREZ,  
LÍMEC 2. ÚROVNĚ IZOLACE, VODNÍ ZÁPACHOVÁ UZÁVĚRA

**Použití:**

- Pro vnitřní prostory, kde se předpokládá časté využívání spojené s pravidelným odtokem vody do vpusti (koupelny)
- Pro odvodnění v úrovni podlahy
- Pro bezbariérový přístup

**Vlastnosti:**

- Vysokokapacitní vpust
- Nerezová mřížka 145×145×5 mm
- Výškově upravitelné hrdlo 37–57 mm
- Límec 2. úrovně izolace k napojení hydroizolační vrstvy pod dlažbou
- Přímé napojení na odpad Ø110 mm
- Vodní zápachová uzávěra brání pronikání zápachu z kanalizace
- Materiál: polypropylen odolný proti mechanickému, chemickému a tepelnému poškození

**Normy:**

ČSN EN 1253

**Technické parametry:**

Průtok s vtokovou mřížkou	88,8 l/min
Zápachová uzávěra vodní	51 mm
Odolnost zápachové uzávěry proti tlaku	480 Pa

**Rozsah dodávky:**

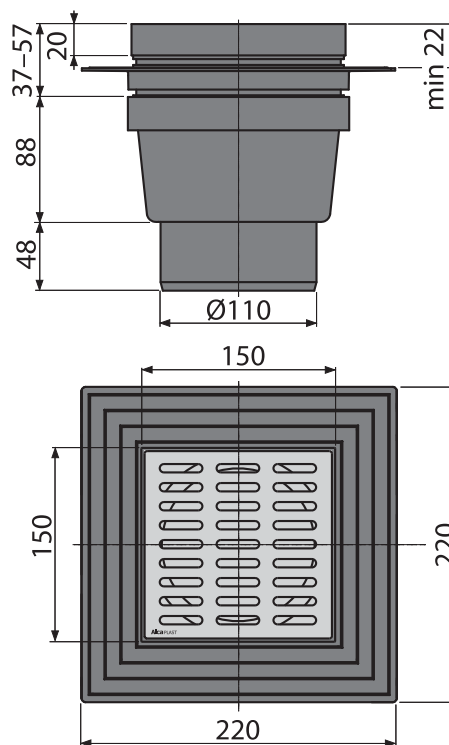
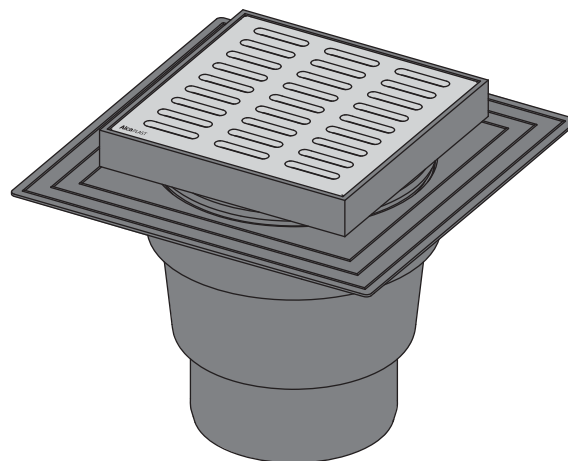
- Tělo vpusti přímé Ø110 mm
- Hrdlo vpusti 150×150 mm
- Nerezová mřížka
- Vodní zápachová uzávěra
- Límec 2. úrovně izolace vnitřní Ø150 mm
- Sada těsnění

**Logistické informace:**

Hmotnost (kus)	0,8462 kg
Rozměr (kus)	230×230×190 mm
Množství (balení)	8 ks
Množství (paleta)	160 ks

**Objednávací číslo:**

Kód	EAN
APV13	8594045937176



## APV10

PODLAHOVÁ VPUST 150×150/110 MM BOČNÍ, MŘÍŽKA ŠEDÁ,  
LÍMEC 2. ÚROVNĚ IZOLACE, VODNÍ ZÁPACHOVÁ UZÁVĚRA

### Použití:

- Pro vnitřní prostory, kde se předpokládá časté využívání spojené s pravidelným odtokem vody do vpusti (koupelny)
- Pro odvodnění v úrovni podlahy
- Pro bezbariérový přístup

### Vlastnosti:

- Vysokokapacitní vpust
- Plastová mřížka 145×145×5 mm
- Výškově upravitelné hrdlo 37–57 mm
- Límec 2. úrovně izolace k napojení hydroizolační vrstvy pod dlažbou
- Boční napojení na odpad Ø110 mm
- Vodní zápachová uzávěra brání pronikání zápachu z kanalizace
- Materiál: polypropylen odolný proti mechanickému, chemickému a tepelnému poškození

### Normy:

ČSN EN 1253

### Technické parametry:

Průtok s vtokovou mřížkou	79,2 l/min
Zápachová uzávěra vodní	51 mm
Odolnost zápachové uzávěry proti tlaku	480 Pa

### Rozsah dodávky:

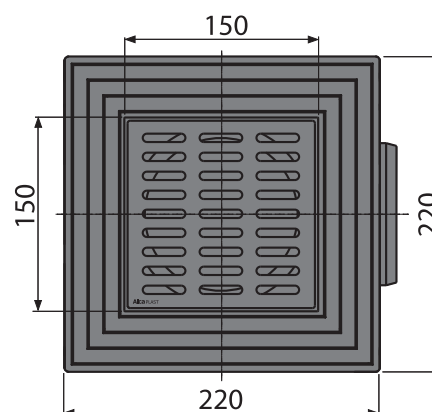
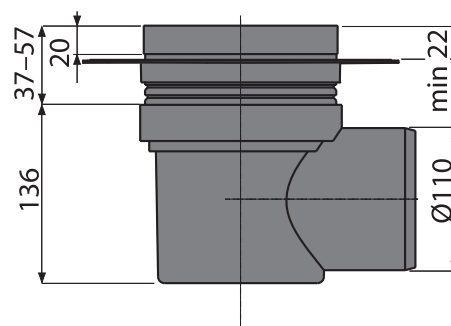
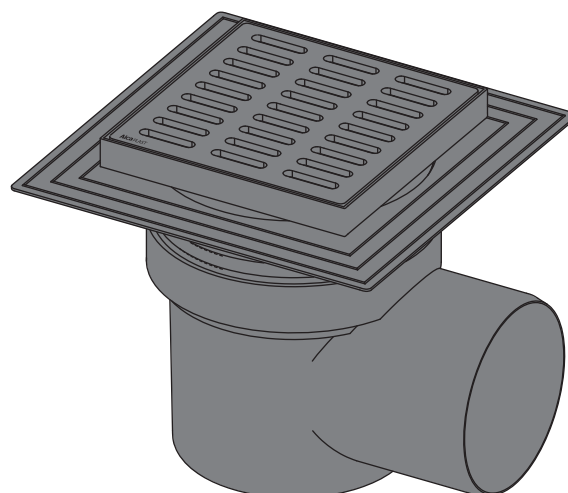
- Tělo vpusti boční Ø110 mm
- Hrdlo vpusti 150×150 mm
- Plastová mřížka – šedá
- Vodní zápachová uzávěra
- Límec 2. úrovně izolace vnitřní Ø150 mm
- Sada těsnění

### Logistické informace:

Hmotnost (kus)	1,0382 kg
Rozměr (kus)	230×230×190 mm
Množství (balení)	8 ks
Množství (paleta)	160 ks

### Objednací číslo:

Kód	EAN
APV10	8594045937237



**APV11**

PODLAHOVÁ VPUST 150×150/110 MM PŘÍMÁ, MŘÍŽKA ŠEDÁ,  
LÍMEC 2. ÚROVNĚ IZOLACE, VODNÍ ZÁPACHOVÁ UZÁVĚRA

**Použití:**

- Pro vnitřní prostory, kde se předpokládá časté využívání spojené s pravidelným odtokem vody do vpusti (koupelny)
- Pro odvodnění v úrovni podlahy
- Pro bezbariérový přístup

**Vlastnosti:**

- Vysokokapacitní vpust
- Plastová mřížka 145×145×5 mm
- Výškově upravitelné hrdlo 37–57 mm
- Límec 2. úrovně izolace k napojení hydroizolační vrstvy pod dlažbou
- Přímé napojení na odpad Ø110 mm
- Vodní zápachová uzávěra brání pronikání zápachu z kanalizace
- Materiál: polypropylen odolný proti mechanickému, chemickému a tepelnému poškození

**Normy:**

ČSN EN 1253

**Technické parametry:**

Průtok s vtokovou mřížkou	79,2 l/min
Zápachová uzávěra vodní	51 mm
Odolnost zápachové uzávěry proti tlaku	480 Pa

**Rozsah dodávky:**

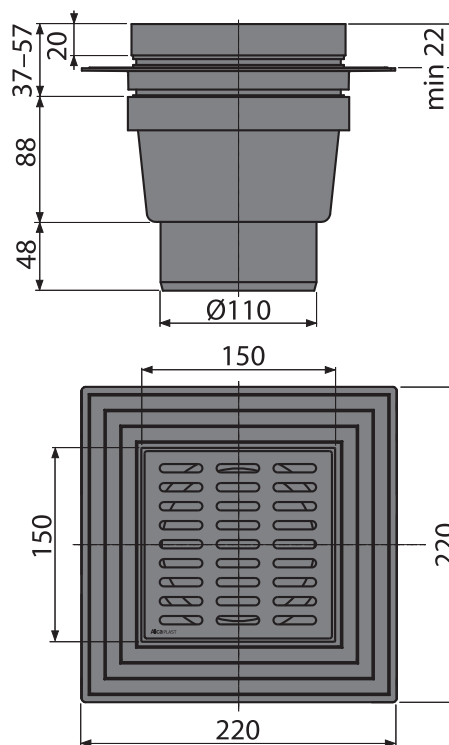
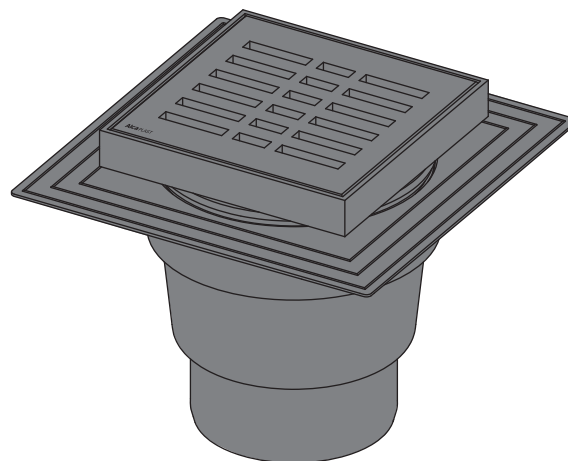
- Tělo vpusti přímé Ø110 mm
- Hrdlo vpusti 150×150 mm
- Plastová mřížka – šedá
- Vodní zápachová uzávěra
- Límec 2. úrovně izolace vnitřní Ø150 mm
- Sada těsnění

**Logistické informace:**

Hmotnost (kus)	0,8362 kg
Rozměr (kus)	230×230×190 mm
Množství (balení)	8 ks
Množství (paleta)	160 ks

**Objednávací číslo:**

Kód	EAN
APV11	8594045937183





## APV5111

PODLAHOVÁ VPUST 105×105/50 MM BOČNÍ, MŘÍŽKA ŠEDÁ,  
VODNÍ ZÁPACHOVÁ UZÁVĚRA

### Použití:

- Pro vnitřní prostory, kde se předpokládá časté využívání spojené s pravidelným odtokem vody do vpusti (koupelny)
- Pro odvodnění v úrovni podlahy
- Pro bezbariérový přístup

### Vlastnosti:

- Plastová mřížka 102×102×5 mm
- Výškově upravitelné hrdlo 9–95 mm
- Izolační límeček pro napojení na hydroizolaci stavby
- Boční napojení na odpad Ø50 mm
- Mechanicky čistitelný sifon až po odpadní trubku
- Vodní zápachová uzávěra brání pronikání zápachu z kanalizace
- Kompatibilita s dílci podlahových vpustí včetně vodní, suché a kombinované zápachové uzávěry SMART
- Materiál: polypropylen odolný proti mechanickému, chemickému a tepelnému poškození

### Normy:

ČSN EN 1253

### Technické parametry:

Průtok s vtokovou mřížkou	46 l/min
Zápachová uzávěra vodní	51 mm
Odolnost zápachové uzávěry proti tlaku	480 Pa

### Rozsah dodávky:

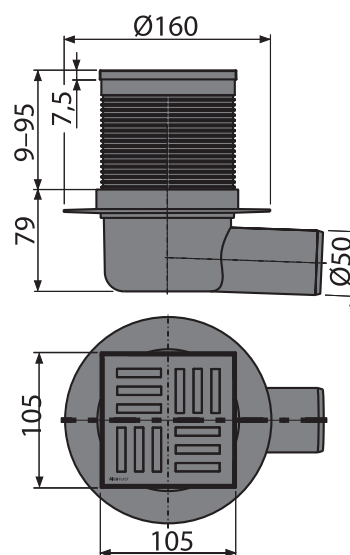
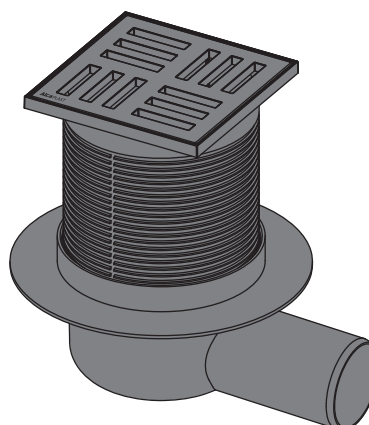
- Tělo vpusti boční Ø50 mm
- Hrdlo vpusti 105×105 mm
- Plastová mřížka – šedá
- Vodní zápachová uzávěra
- Sada těsnění

### Logistické informace:

Hmotnost (kus)	0,3867 kg
Rozměr (kus)	280×190×120 mm
Množství (balení)	20 ks
Množství (paleta)	320 ks

### Objednací číslo:

Kód	EAN
APV5111	8595580507060



**APV6111**

PODLAHOVÁ VPUST 105×105/50 MM PŘÍMÁ, MŘÍŽKA ŠEDÁ,  
VODNÍ ZÁPACHOVÁ UZÁVĚRA

**Použití:**

- Pro vnitřní prostory, kde se předpokládá časté využívání spojené s pravidelným odtokem vody do vpusti (koupelny)
- Pro odvodnění v úrovni podlahy
- Pro bezbariérový přístup

**Vlastnosti:**

- Plastová mřížka 102×102×5 mm
- Výškově upravitelné hrdlo 9–95 mm
- Izolační límeček pro napojení na hydroizolaci stavby
- Přímé napojení na odpad Ø50 mm
- Mechanicky čistitelný sifon až po odpadní trubku
- Vodní zápachová uzávěra brání pronikání zápachu z kanalizace
- Kompatibilita s dílci podlahových vpustí včetně vodní, suché a kombinované zápachové uzávěry SMART
- Materiál: polypropylen odolný proti mechanickému, chemickému a tepelnému poškození

**Normy:**

ČSN EN 1253

**Technické parametry:**

Průtok s vtokovou mřížkou	46 l/min
Zápachová uzávěra vodní	51 mm
Odolnost zápachové uzávěry proti tlaku	480 Pa

**Rozsah dodávky:**

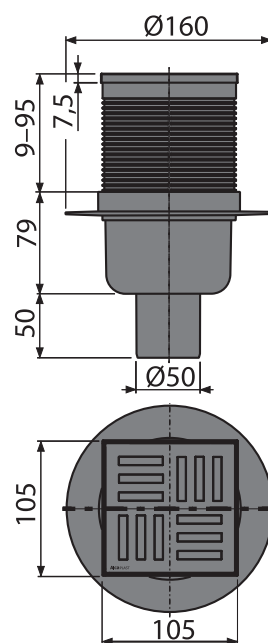
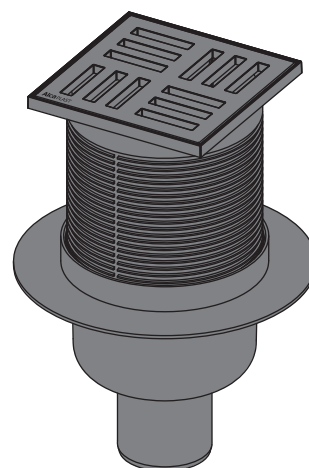
- Tělo vpusti přímé Ø50 mm
- Hrdlo vpusti 105×105 mm
- Plastová mřížka – šedá
- Vodní zápachová uzávěra
- Sada těsnění

**Logistické informace:**

Hmotnost (kus)	0,3737 kg
Rozměr (kus)	260×170×150 mm
Množství (balení)	20 ks
Množství (paleta)	320 ks

**Objednávací číslo:**

Kód	EAN
APV6111	8595580507084



## APV5211

PODLAHOVÁ VPUST 150×150/50 MM BOČNÍ, MŘÍŽKA ŠEDÁ,  
VODNÍ ZÁPACHOVÁ UZÁVĚRA

### Použití:

- Pro vnitřní prostory, kde se předpokládá časté využívání spojené s pravidelným odtokem vody do vpusti (koupelny)
- Pro odvodnění v úrovni podlahy
- Pro bezbariérový přístup

### Vlastnosti:

- Plastová mřížka 143×143×20 mm
- Výškově upravitelné hrdlo 22–110 mm
- Izolační límeček pro napojení na hydroizolaci stavby
- Boční napojení na odpad Ø50 mm
- Mechanicky čistitelný sifon až po odpadní trubku
- Vodní zápachová uzávěra brání pronikání zápachu z kanalizace
- Kompatibilita s dílci podlahových vpustí včetně vodní, suché a kombinované zápachové uzávěry SMART
- Materiál: polypropylen odolný proti mechanickému, chemickému a tepelnému poškození

### Normy:

ČSN EN 1253

### Technické parametry:

Průtok s vtokovou mřížkou	46 l/min
Zápachová uzávěra vodní	51 mm
Odolnost zápachové uzávěry proti tlaku	480 Pa

### Rozsah dodávky:

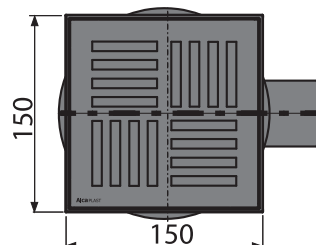
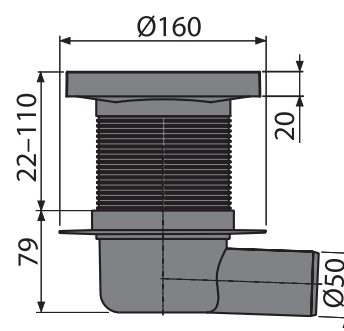
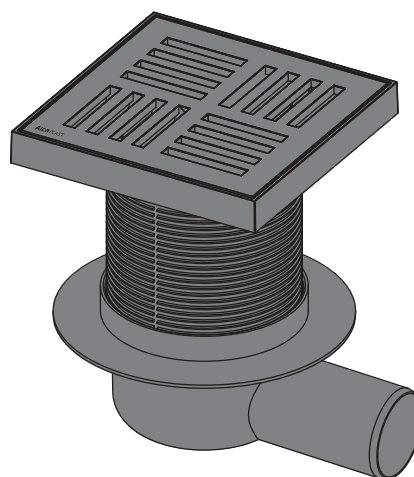
- Tělo vpusti boční Ø50 mm
- Hrdlo vpusti 150×150 mm
- Plastová mřížka – šedá
- Vodní zápachová uzávěra
- Sada těsnění

### Logistické informace:

Hmotnost (kus)	0,5947 kg
Rozměr (kus)	300×190×150 mm
Množství (balení)	15 ks
Množství (paleta)	240 ks

### Objednací číslo:

Kód	EAN
APV5211	8595580507107



**APV6211**

PODLAHOVÁ VPUST 150×150/50 MM PŘÍMÁ, MŘÍŽKA ŠEDÁ,  
VODNÍ ZÁPACHOVÁ UZÁVĚRA

**Použití:**

- Pro vnitřní prostory, kde se předpokládá časté využívání spojené s pravidelným odtokem vody do vpusti (koupelny)
- Pro odvodnění v úrovni podlahy
- Pro bezbariérový přístup

**Vlastnosti:**

- Plastová mřížka 143×143×20 mm
- Výškově upravitelné hrdlo 22–110 mm
- Izolační límeček pro napojení na hydroizolaci stavby
- Přímé napojení na odpad Ø50 mm
- Mechanicky čistitelný sifon až po odpadní trubku
- Vodní zápachová uzávěra brání pronikání zápachu z kanalizace
- Kompatibilita s dílci podlahových vpustí včetně vodní, suché a kombinované zápachové uzávěry SMART
- Materiál: polypropylen odolný proti mechanickému, chemickému a tepelnému poškození

**Normy:**

ČSN EN 1253

**Technické parametry:**

Průtok s vtokovou mřížkou	46 l/min
Zápachová uzávěra vodní	51 mm
Odolnost zápachové uzávěry proti tlaku	480 Pa

**Rozsah dodávky:**

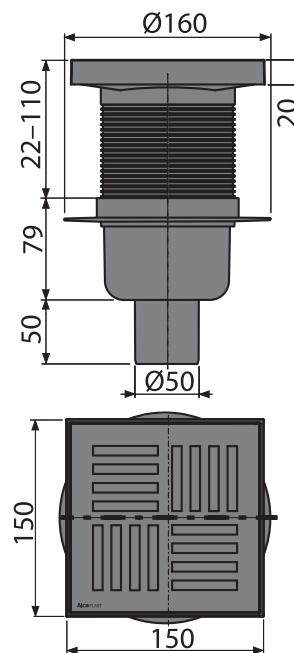
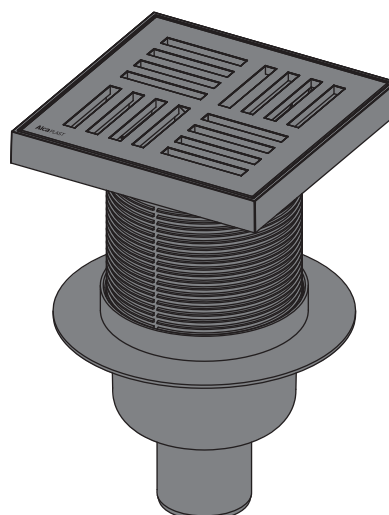
- Tělo vpusti přímé Ø50 mm
- Hrdlo vpusti 150×150 mm
- Plastová mřížka – šedá
- Vodní zápachová uzávěra
- Sada těsnění

**Logistické informace:**

Hmotnost (kus)	0,5817 kg
Rozměr (kus)	300×170×130 mm
Množství (balení)	15 ks
Množství (paleta)	240 ks

**Objednávací číslo:**

Kód	EAN
APV6211	8595580507121



## APV3

PODLAHOVÁ VPUST 150×150/50 MM BOČNÍ, MŘÍŽKA ŠEDÁ, VODNÍ ZÁPACHOVÁ UZÁVĚRA

**Použití:**

- Pro vnitřní prostory, kde se předpokládá časté využívání spojené s pravidelným odtokem vody do vpusti (koupelny)
- Pro odvodnění v úrovni podlahy
- Pro bezbariérový přístup

**Vlastnosti:**

- Plastová mřížka Ø93 mm
- Boční napojení na odpad Ø50 mm
- Vodní zápachová uzávěra brání pronikání zápachu z kanalizace
- Materiál: polypropylen odolný proti mechanickému, chemickému a tepelnému poškození

**Normy:**

ČSN EN 1253

**Technické parametry:**

Průtok s vtokovou mřížkou	24 l/min
Zápachová uzávěra vodní	29 mm

**Rozsah dodávky:**

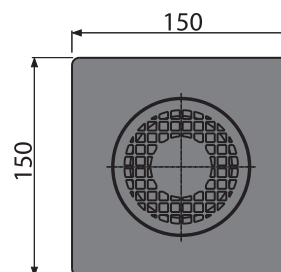
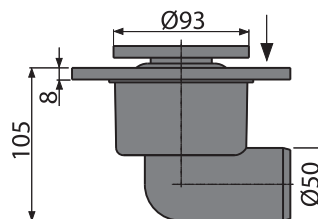
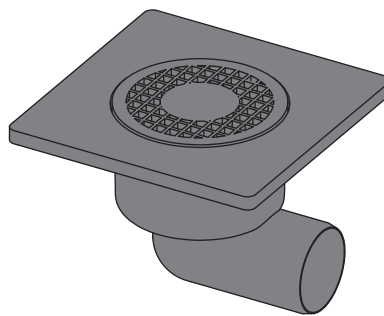
- Tělo vpusti boční Ø50 mm
- Plastová mřížka – šedá
- Vodní zápachová uzávěra

**Logistické informace:**

Hmotnost (kus)	0,2704 kg
Rozměr (kus)	110×150×150 mm
Množství (balení)	50 ks
Množství (paleta)	600 ks

**Objednávací číslo:**

Kód	EAN
APV3	8594045937244



## APV4

PODLAHOVÁ VPUST 150×150/50 MM PŘÍMÁ, MŘÍŽKA ŠEDÁ, VODNÍ ZÁPACHOVÁ UZÁVĚRA

**Použití:**

- Pro vnitřní prostory, kde se předpokládá časté využívání spojené s pravidelným odtokem vody do vpusti (koupelny)
- Pro odvodnění v úrovni podlahy
- Pro bezbariérový přístup

**Vlastnosti:**

- Plastová mřížka Ø93 mm
- Přímé napojení na odpad Ø50 mm
- Vodní zápachová uzávěra brání pronikání zápachu z kanalizace
- Materiál: polypropylen odolný proti mechanickému, chemickému a tepelnému poškození

**Normy:**

ČSN EN 1253

**Technické parametry:**

Průtok s vtokovou mřížkou	24 l/min
Zápachová uzávěra vodní	29 mm

**Rozsah dodávky:**

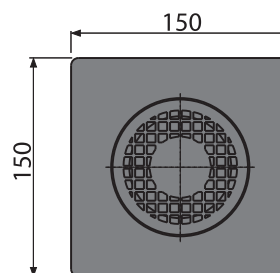
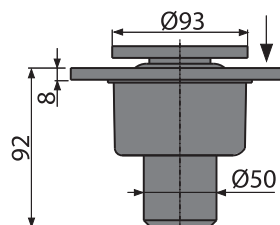
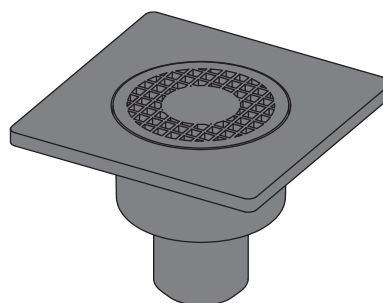
- Tělo vpusti přímé Ø50 mm
- Plastová mřížka – šedá
- Vodní zápachová uzávěra

**Logistické informace:**

Hmotnost (kus)	0,2064 kg
Rozměr (kus)	100×150×150 mm
Množství (balení)	50 ks
Množství (paleta)	600 ks

**Objednávací číslo:**

Kód	EAN
APV4	8594045937251



**APV15**

PODLAHOVÁ VPUST 150×150/50 MM BOČNÍ, MŘÍŽKA BÍLÁ,  
VODNÍ ZÁPACHOVÁ UZÁVĚRA

**Použití:**

- Pro vnitřní prostory, kde se předpokládá časté využívání spojené s pravidelným odtokem vody do vpusti (koupelny)
- Pro odvodnění v úrovni podlahy
- Pro bezbariérový přístup

**Vlastnosti:**

- Plastová mřížka Ø130 mm
- Boční napojení na odpad Ø50 mm
- Vodní zápachová uzávěra brání pronikání zápachu z kanalizace
- Materiál: ABS

**Normy:**

ČSN EN 1253

**Technické parametry:**

Průtok s vtokovou mřížkou	24 l/min
Zápachová uzávěra	20 mm

**Rozsah dodávky:**

- Tělo vpusti boční Ø50 mm
- Plastová mřížka s integrovanou vodní zápachovou uzávěrou – bílá

**Logistické informace:**

Hmotnost (kus)	0,354 kg
Rozměr (kus)	90×150×160 mm
Množství (balení)	20 ks
Množství (paleta)	320 ks

**Objednací číslo:**

Kód	EAN
APV15	8594045935271

**APV16**

PODLAHOVÁ VPUST 150×150/50 MM PŘÍMÁ, MŘÍŽKA BÍLÁ,  
VODNÍ ZÁPACHOVÁ UZÁVĚRA

**Použití:**

- Pro vnitřní prostory, kde se předpokládá časté využívání spojené s pravidelným odtokem vody do vpusti (koupelny)
- Pro odvodnění v úrovni podlahy
- Pro bezbariérový přístup

**Vlastnosti:**

- Plastová mřížka Ø130 mm
- Přímé napojení na odpad Ø50 mm
- Vodní zápachová uzávěra brání pronikání zápachu z kanalizace
- Materiál: ABS

**Normy:**

ČSN EN 1253

**Technické parametry:**

Průtok s vtokovou mřížkou	24 l/min
Zápachová uzávěra	20 mm

**Rozsah dodávky:**

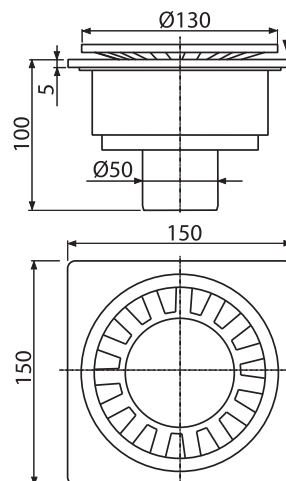
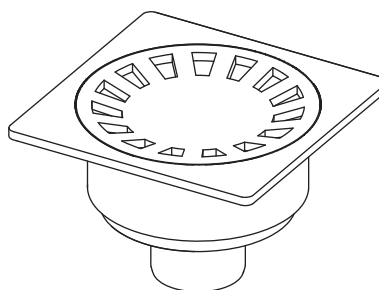
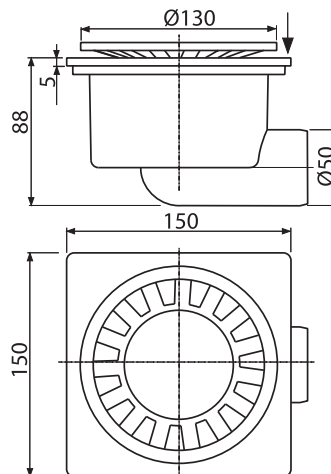
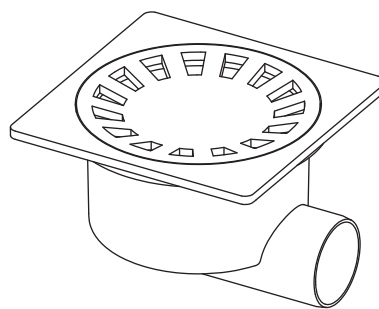
- Tělo vpusti přímé Ø50 mm
- Plastová mřížka s integrovanou vodní zápachovou uzávěrou – bílá

**Logistické informace:**

Hmotnost (kus)	0,2958 kg
Rozměr (kus)	110×150×150 mm
Množství (balení)	20 ks
Množství (paleta)	320 ks

**Objednací číslo:**

Kód	EAN
APV16	8594045934793



## APV1000

TĚLO VPUSTI Ø50 MM BOČNÍ

**Použití:**

- Pro podlahové vpusti
- Pro použití v interiéru i v exteriéru

**Vlastnosti:**

- Široký izolační límec pro napojení na hydroizolaci stavby
- Boční napojení na odpad Ø50 mm
- Materiál: polypropylen odolný proti mechanickému, chemickému a tepelnému poškození

**Rozsah dodávky:**

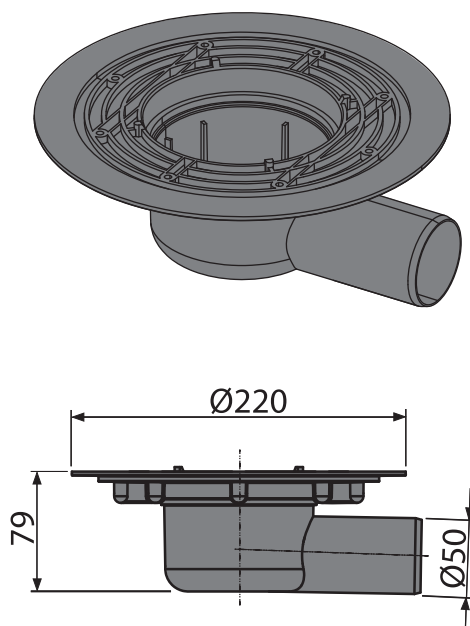
- Tělo vpusti Ø50 mm – boční

**Logistické informace:**

Hmotnost (kus)	0,3034 kg
Rozměr (kus)	230×220×80 mm
Množství (balení)	20 ks
Množství (paleta)	320 ks

**Objednací číslo:**

Kód	EAN
APV1000	8595580507183



## APV2000

TĚLO VPUSTI Ø50/75 MM PŘÍMÉ

**Použití:**

- Pro podlahové vpusti
- Pro použití v interiéru i v exteriéru

**Vlastnosti:**

- Široký izolační límec pro napojení na hydroizolaci stavby
- Přímé napojení na odpad Ø50/75 mm
- Materiál: polypropylen odolný proti mechanickému, chemickému a tepelnému poškození

**Rozsah dodávky:**

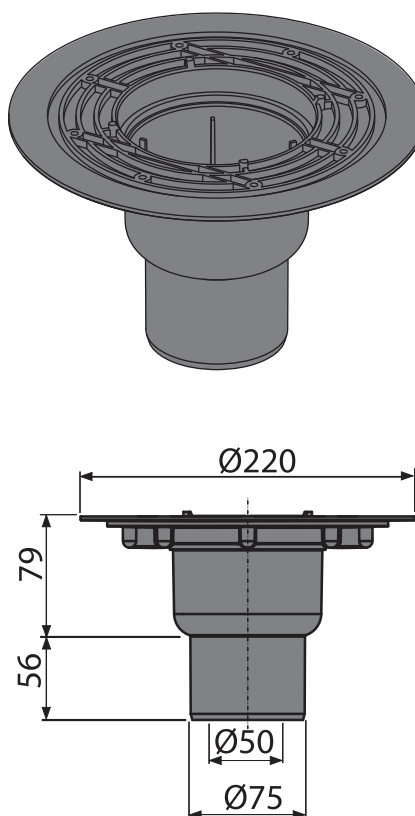
- Tělo vpusti Ø50/75 mm – přímé

**Logistické informace:**

Hmotnost (kus)	0,3204 kg
Rozměr (kus)	220×220×135 mm
Množství (balení)	20 ks
Množství (paleta)	320 ks

**Objednací číslo:**

Kód	EAN
APV2000	8595580507206



## APV3000

### TĚLO VPUSTI Ø50/75 MM BOČNÍ

**Použití:**

- Pro podlahové vpusti
- Pro použití v interiéru i v exteriéru

**Vlastnosti:**

- Široký izolační límeč pro napojení na hydroizolaci stavby
- Boční napojení na odpad Ø50/75 mm
- Materiál: polypropylen odolný proti mechanickému, chemickému a tepelnému poškození

**Rozsah dodávky:**

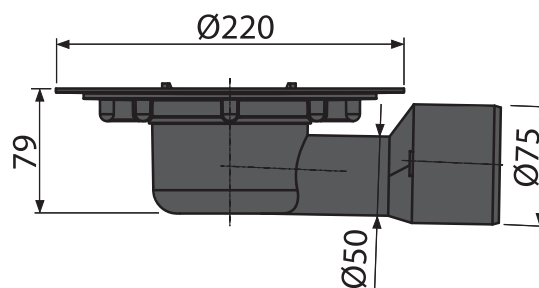
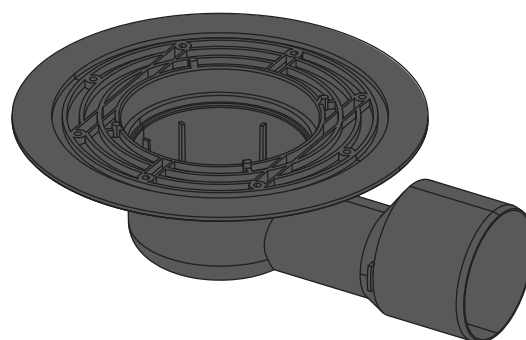
- Tělo vpusti Ø50/75 mm – boční

**Logistické informace:**

Hmotnost (kus)	0,3444 kg
Rozměr (kus)	250×220×80 mm
Množství (balení)	20 ks
Množství (paleta)	320 ks

**Objednávací číslo:**

Kód	EAN
APV3000	8595580507220



## APV4000

### TĚLO VPUSTI Ø50/75 MM PŘÍMÉ

**Použití:**

- Pro podlahové vpusti
- Pro použití v interiéru i v exteriéru

**Vlastnosti:**

- Široký izolační límeč pro napojení na hydroizolaci stavby
- Přímé napojení na odpad Ø50/75 mm
- Materiál: polypropylen odolný proti mechanickému, chemickému a tepelnému poškození

**Rozsah dodávky:**

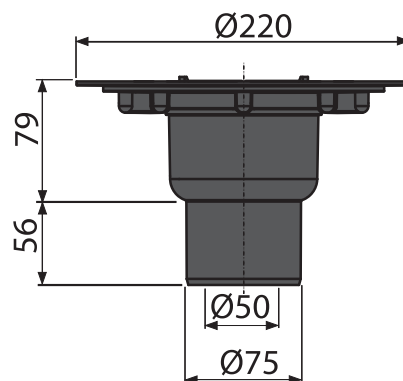
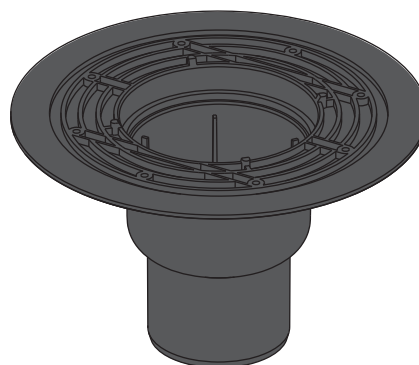
- Tělo vpusti Ø50/75 mm – přímé

**Logistické informace:**

Hmotnost (kus)	0,3264 kg
Rozměr (kus)	220×220×135 mm
Množství (balení)	20 ks
Množství (paleta)	320 ks

**Objednávací číslo:**

Kód	EAN
APV4000	8595580507244





## APV5000

### TĚLO VPUSTI Ø50 MM BOČNÍ

**Použití:**

- Pro podlahové vpusti
- Pro použití v interiéru i v exteriéru

**Vlastnosti:**

- Izolační límec pro napojení na hydroizolaci stavby
- Boční napojení na odpad Ø50 mm
- Materiál: polypropylen odolný proti mechanickému, chemickému a tepelnému poškození

**Rozsah dodávky:**

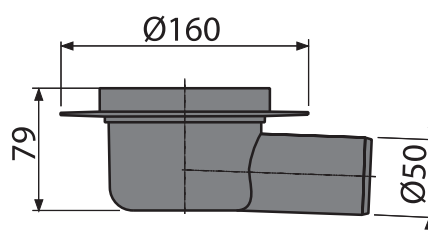
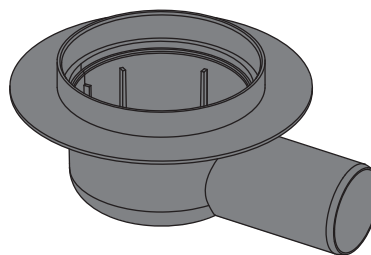
- Tělo vpusti Ø50 mm – boční

**Logistické informace:**

Hmotnost (kus)	0,1839 kg
Rozměr (kus)	190×160×80 mm
Množství (balení)	20 ks
Množství (paleta)	320 ks

**Objednávací číslo:**

Kód	EAN
APV5000	8595580507268



## APV6000

### TĚLO VPUSTI Ø50 MM PŘÍMÉ

**Použití:**

- Pro podlahové vpusti
- Pro použití v interiéru i v exteriéru

**Vlastnosti:**

- Izolační límec pro napojení na hydroizolaci stavby
- Přímé napojení na odpad Ø50 mm
- Materiál: polypropylen odolný proti mechanickému, chemickému a tepelnému poškození

**Rozsah dodávky:**

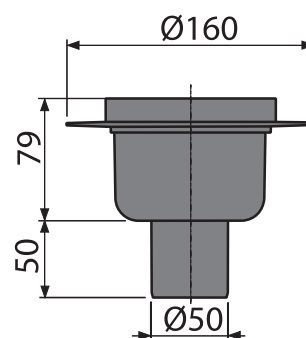
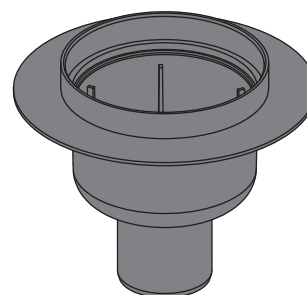
- Tělo vpusti Ø50 mm – přímé

**Logistické informace:**

Hmotnost (kus)	0,1709 kg
Rozměr (kus)	160×160×140 mm
Množství (balení)	20 ks
Množství (paleta)	320 ks

**Objednávací číslo:**

Kód	EAN
APV6000	8595580507282



## APV7000

### TĚLO VPUSTI Ø50 MM BOČNÍ

**Použití:**

- Pro podlahové vpusti APV26
- Pro použití v interiéru i v exteriéru

**Vlastnosti:**

- Izolační límec pro napojení na hydroizolaci stavby
- Snížená stavební výška
- Boční napojení na odpad Ø50 mm
- Materiál: polypropylen odolný proti mechanickému, chemickému a tepelnému poškození

**Rozsah dodávky:**

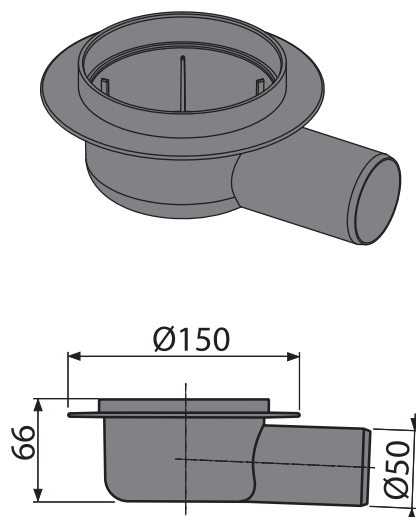
- Tělo vpusti Ø50 mm – boční

**Logistické informace:**

Hmotnost (kus)	0,1599 kg
Rozměr (kus)	180×150×70 mm
Množství (balení)	20 ks
Množství (paleta)	320 ks

**Objednací číslo:**

Kód	EAN
APV7000	8595580507305



## APV0100

### HRDLO VPUSTI, MŘÍŽKA 105×105 MM ŠEDÁ

**Použití:**

- Pro podlahové vpusti
- Pro použití v interiéru i v exteriéru

**Vlastnosti:**

- Plastová mřížka polypropylen 102×102×5 mm – šedá
- Vodorovné drážkování pro snadnější úpravu výšky hrdla a fixaci v podlaze
- Materiál: polypropylen odolný proti mechanickému, chemickému a tepelnému poškození

**Rozsah dodávky:**

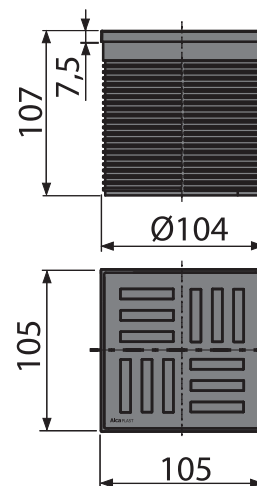
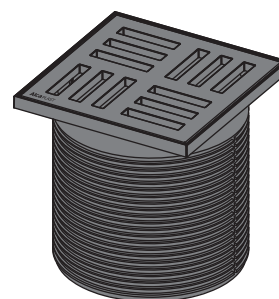
- Plastová mřížka – šedá
- Hrdlo vpusti 105×105 mm

**Logistické informace:**

Hmotnost (kus)	0,13 kg
Rozměr (kus)	105×105×107 mm
Množství (balení)	—
Množství (paleta)	—

**Objednací číslo:**

Kód	EAN
APV0100	8595580507329



## APV0200

HRDLO VPUSTI, MŘÍŽKA 150×150 MM ŠEDÁ

**Použití:**

- Pro podlahové vpusti
- Pro použití v interiéru i v exteriéru

**Vlastnosti:**

- Plastová mřížka 143×143×20 mm
- Vodorovné drážkování pro snadnější úpravu výšky hrdla a fixaci v podlaze
- Materiál: polypropylen odolný proti mechanickému, chemickému a tepelnému poškození

**Rozsah dodávky:**

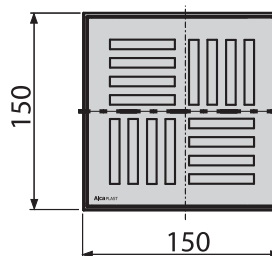
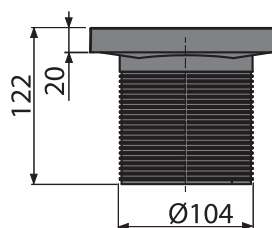
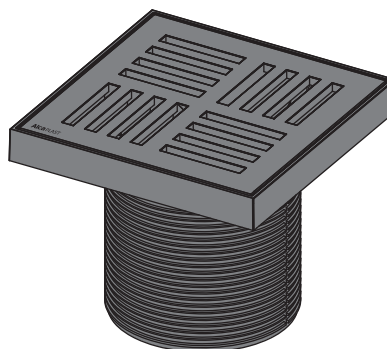
- Plastová mřížka – šedá
- Hrdlo vpusti 150×150 mm

**Logistické informace:**

Hmotnost (kus)	0,3232 kg
Rozměr (kus)	150×150×122 mm
Množství (balení)	—
Množství (paleta)	—

**Objednací číslo:**

Kód	EAN
APV0200	8595580507343



## APV0300

HRDLO VPUSTI, MŘÍŽKA 105×105 MM NEREZ

**Použití:**

- Pro podlahové vpusti
- Pro použití v interiéru i v exteriéru

**Vlastnosti:**

- Nerezová mřížka 102×102×5 mm
- Vodorovné drážkování pro snadnější úpravu výšky hrdla a fixaci v podlaze
- Materiál: polypropylen odolný proti mechanickému, chemickému a tepelnému poškození

**Normy:**

ČSN EN 1253

**Technické parametry:**

Třída zatížení K3	300 kg
-------------------	--------

**Rozsah dodávky:**

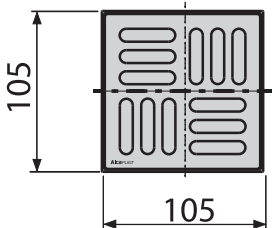
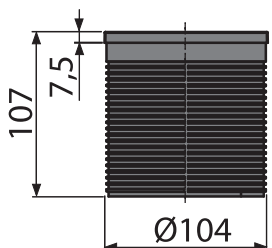
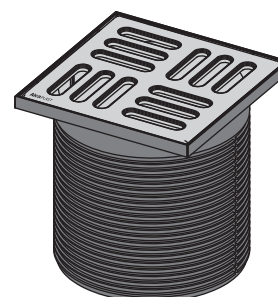
- Nerezová mřížka
- Hrdlo vpusti 105×105 mm

**Logistické informace:**

Hmotnost (kus)	0,2104 kg
Rozměr (kus)	105×105×107 mm
Množství (balení)	—
Množství (paleta)	—

**Objednací číslo:**

Kód	EAN
APV0300	8595580507367



## APV0400

HRDLO VPUSTI, MŘÍŽKA 150×150 MM NEREZ

**Použití:**

- Pro podlahové vpusti
- Pro použití v interiéru i v exteriéru

**Vlastnosti:**

- Nerezová mřížka 143×143×5 mm
- Vodorovné drážkování pro snadnější úpravu výšky hrdla a fixaci v podlaze
- Materiál: polypropylen odolný proti mechanickému, chemickému a tepelnému poškození

**Normy:**

ČSN EN 1253

**Technické parametry:**

Třída zatížení K3	300 kg
-------------------	--------

**Rozsah dodávky:**

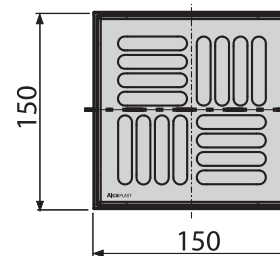
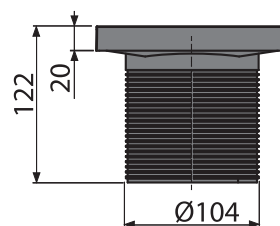
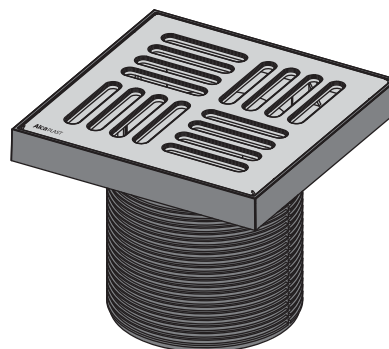
- Nerezová mřížka
- Hrdlo vpusti 150×150 mm

**Logistické informace:**

Hmotnost (kus)	0,3922 kg
Rozměr (kus)	150×150×122 mm
Množství (balení)	—
Množství (paleta)	—

**Objednávací číslo:**

Kód	EAN
APV0400	8595580507381



## APV0500

HRDLO VPUSTI, MŘÍŽKA 105×105 MM NEREZ

**Použití:**

- Pro podlahové vpusti
- Pro použití v interiéru i v exteriéru

**Vlastnosti:**

- Nerezová mřížka 102×102×4 mm
- Vodorovné drážkování pro snadnější úpravu výšky hrdla a fixaci v podlaze
- Materiál: polypropylen odolný proti mechanickému, chemickému a tepelnému poškození

**Normy:**

ČSN EN 125

**Technické parametry:**

Třída zatížení K3	300 kg
-------------------	--------

**Rozsah dodávky:**

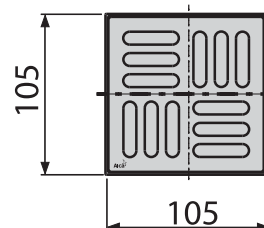
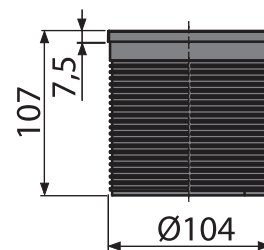
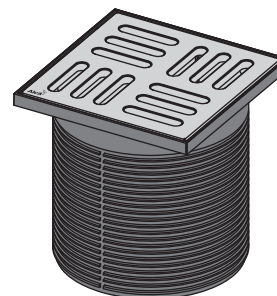
- Designová nerezová mřížka
- Hrdlo vpusti 105×105 mm

**Logistické informace:**

Hmotnost (kus)	0,394 kg
Rozměr (kus)	105×105×107 mm
Množství (balení)	—
Množství (paleta)	—

**Objednávací číslo:**

Kód	EAN
APV0500	8595580507404



## APV0600

HRDLO VPUSTI, MŘÍŽKA 105×105 MM NEREZ

**Použití:**

- Pro podlahové vpusti
- Pro použití v interiéru i v exteriéru

**Vlastnosti:**

- Nerezová mřížka 102×102×4 mm
- Vodorovné drážkování pro snadnější úpravu výšky hrdla a fixaci v podlaze
- Materiál: polypropylen odolný proti mechanickému, chemickému a tepelnému poškození

**Normy:**

ČSN EN 1253

**Technické parametry:**

Třída zatížení K3	300 kg
-------------------	--------

**Rozsah dodávky:**

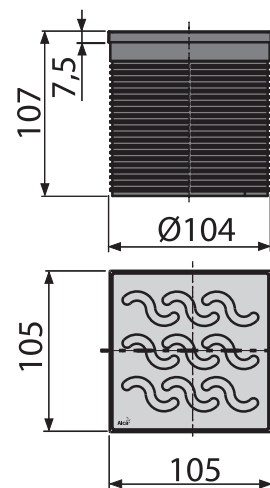
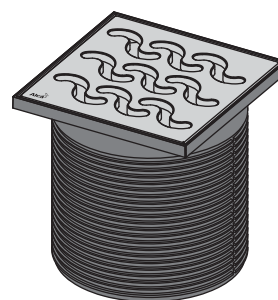
- Designová nerezová mřížka
- Hrdlo vpusti 105×105 mm

**Logistické informace:**

Hmotnost (kus)	0,397 kg
Rozměr (kus)	105×105×107 mm
Množství (balení)	—
Množství (paleta)	—

**Objednací číslo:**

Kód	EAN
APV0600	8595580507435



## APV0700

HRDLO VPUSTI, MŘÍŽKA 105×105 MM NEREZ

**Použití:**

- Pro podlahové vpusti
- Pro použití v interiéru i v exteriéru

**Vlastnosti:**

- Nerezová mřížka 102×102×4 mm
- Vodorovné drážkování pro snadnější úpravu výšky hrdla a fixaci v podlaze
- Materiál: polypropylen odolný proti mechanickému, chemickému a tepelnému poškození

**Normy:**

ČSN EN 1253

**Technické parametry:**

Třída zatížení K3	300 kg
-------------------	--------

**Rozsah dodávky:**

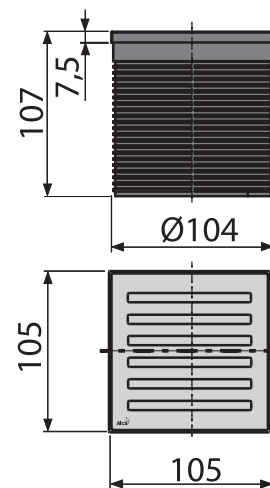
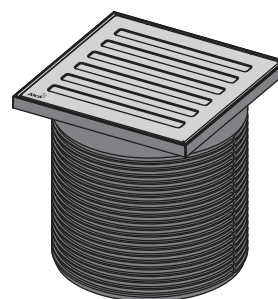
- Designová nerezová mřížka
- Hrdlo vpusti 105×105 mm

**Logistické informace:**

Hmotnost (kus)	0,385 kg
Rozměr (kus)	105×105×107 mm
Množství (balení)	—
Množství (paleta)	—

**Objednací číslo:**

Kód	EAN
APV0700	8595580507459



## APV0800

NÁSTAVEC HRDLA MŘÍŽKY Ø105 MM

**Použití:**

- Pro podlahové vpusti
- Pro použití v interiéru i v exteriéru
- Pro prodloužení hrdla vpusti

**Vlastnosti:**

- Možnost použití více nástavců
- Vodorovné drážkování pro snadnější úpravu výšky hrdla a fixaci v podlaze
- Materiál: polypropylen odolný proti mechanickému, chemickému a tepelnému poškození

**Rozsah dodávky:**

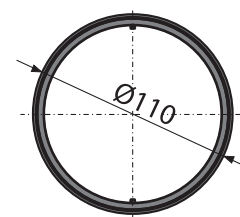
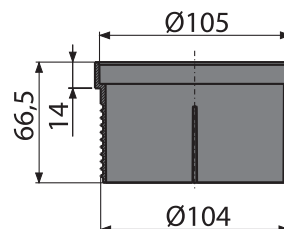
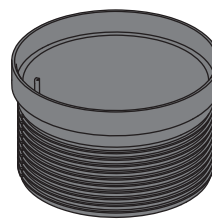
- Nástavec hrdla
- Těsnění

**Logistické informace:**

Hmotnost (kus)	0,0676 kg
Rozměr (kus)	110×110×68 mm
Množství (balení)	—
Množství (paleta)	—

**Objednací číslo:**

Kód	EAN
APV0800	8595580523084



## APV0900

HRDLO VPUSTI, MŘÍŽKA 105×105 MM NEREZ PRO APV26, APV26C

**Použití:**

- Pro podlahové vpusti APV26, APV26C
- Pro použití v interiéru i v exteriéru

**Vlastnosti:**

- Nerezová mřížka 102×102×5 mm
- Vodorovné drážkování pro snadnější úpravu výšky hrdla a fixaci v podlaze
- Materiál: polypropylen odolný proti mechanickému, chemickému a tepelnému poškození

**Normy:**

ČSN EN 1253

**Technické parametry:**

Třída zatížení K3	300 kg
-------------------	--------

**Rozsah dodávky:**

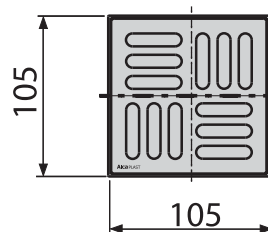
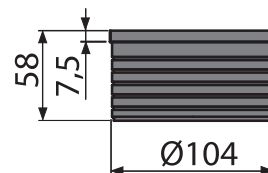
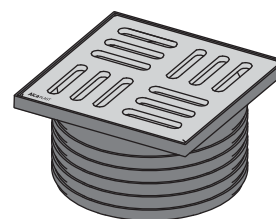
- Nerezová mřížka
- Hrdlo vpusti 105×105 mm

**Logistické informace:**

Hmotnost (kus)	0,1738 kg
Rozměr (kus)	105×105×60 mm
Množství (balení)	—
Množství (paleta)	—

**Objednací číslo:**

Kód	EAN
APV0900	8595580522193



## APV0010

### VODNÍ ZÁPACHOVÁ UZÁVĚRA

**Použití:**

- Pro podlahové vpusti
- Pro použití v interiéru

**Vlastnosti:**

- Vodní sloupec brání pronikání zápachu z kanalizace
- Materiál: polypropylen odolný proti mechanickému, chemickému a tepelnému poškození

**Normy:**

ČSN EN 1253

**Technické parametry:**

Průtok	46 l/min
Odolnost proti tlaku	480 Pa
Zápachová uzávěra	51 mm

**Rozsah dodávky:**

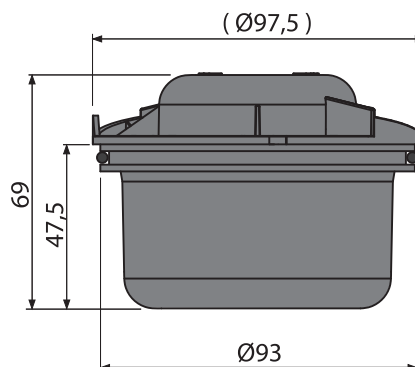
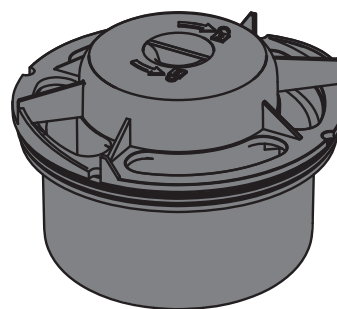
- Tělo zápachové uzávěry
- Víko zápachové uzávěry
- Těsnění

**Logistické informace:**

Hmotnost (kus)	0,0913 kg
Rožměr (kus)	98×98×70 mm
Množství (balení)	50 ks
Množství (paleta)	1400 ks

**Objednací číslo:**

Kód	EAN
APV0010	8595580507473



## APV0020

### KOMBINOVANÁ ZÁPACHOVÁ UZÁVĚRA SMART

**Použití:**

- Pro podlahové vpusti
- Pro vnitřní prostory, zejména tam, kde se neočekává časté využití vpusti

**Vlastnosti:**

- Mechanická klapka a vodní sloupec brání pronikání zápachu z kanalizace
- Materiál: polypropylen odolný proti mechanickému, chemickému a tepelnému poškození

**Normy:**

ČSN EN 1253

**Technické parametry:**

Průtok	37 l/min
Zápachová uzávěra	30 mm

**Rozsah dodávky:**

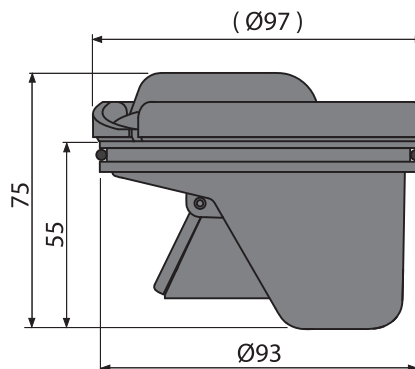
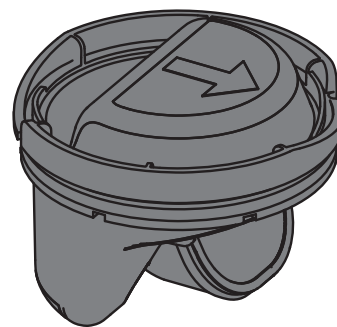
- Tělo zápachové uzávěry
- Víko zápachové uzávěry
- Klapka zápachové uzávěry
- Pojistný kroužek
- Sada těsnění

**Logistické informace:**

Hmotnost (kus)	0,0976 kg
Rožměr (kus)	98×98×75 mm
Množství (balení)	50 ks
Množství (paleta)	1400 ks

**Objednací číslo:**

Kód	EAN
APV0020	8595580507497



## APV0030

### SUCHÁ ZÁPACHOVÁ UZÁVĚRA

**Použití:**

- Pro podlahové vpusti
- Pro použití v exteriéru

**Vlastnosti:**

- Mechanická klapka brání pronikání zápachu z kanalizace
- Materiál: polypropylen odolný proti mechanickému, chemickému a tepelnému poškození

**Technické parametry:**

Průtok	57–62 l/min
Odolnost proti tlaku	270 Pa

**Rozsah dodávky:**

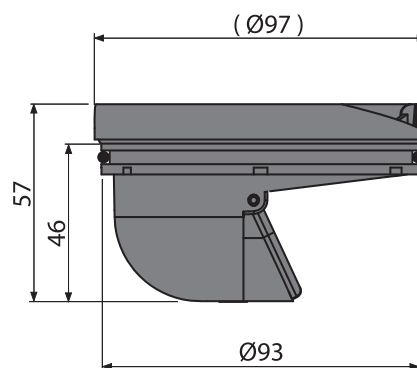
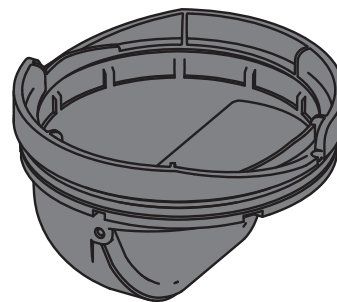
- Tělo zápachové uzávěry
- Klapka zápachové uzávěry
- Pojistný kroužek
- Těsnění

**Logistické informace:**

Hmotnost (kus)	0,0667 kg
Rozměr (kus)	98×98×58mm
Množství (balení)	60 ks
Množství (paleta)	1680 ks

**Objednávací číslo:**

Kód	EAN
APV0030	8595580507510



## APV0050

### VODNÍ ZÁPACHOVÁ UZÁVĚRA PRO APV26, APV26C

**Použití:**

- Pro podlahovou vpust APV26, APV26C
- Pro použití v interiéru

**Vlastnosti:**

- Vodní sloupec brání pronikání zápachu z kanalizace
- Materiál: polypropylen odolný proti mechanickému, chemickému a tepelnému poškození

**Technické parametry:**

Průtok	32 l/min
Odolnost proti tlaku	260 Pa
Zápachová uzávěra	25 mm

**Rozsah dodávky:**

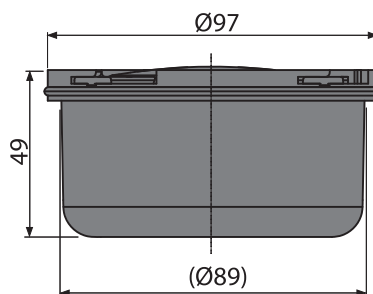
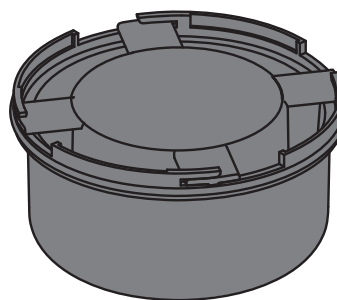
- Tělo zápachové uzávěry
- Víko zápachové uzávěry
- Těsnění

**Logistické informace:**

Hmotnost (kus)	0,0718 kg
Rozměr (kus)	98×98×50 mm
Množství (balení)	50 ks
Množství (paleta)	1400 ks

**Objednávací číslo:**

Kód	EAN
APV0050	8595580507534





## APV0060

SUCHÁ ZÁPACHOVÁ UZÁVĚRA PRO APV26C, APV26

**Použití:**

- Pro podlahovou vpust APV26C, APV26
- Pro použití v exteriéru

**Vlastnosti:**

- Mechanická klapka zabraňuje pronikání zápachu z kanalizace
- Materiál: polypropylen odolný proti mechanickému, chemickému a tepelnému poškození

**Normy:**

ČSN EN 1253

**Technické parametry:**

Průtok	57–62 l/min
Odolnost proti tlaku	260 Pa

**Rozsah dodávky:**

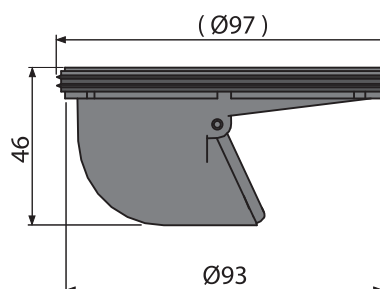
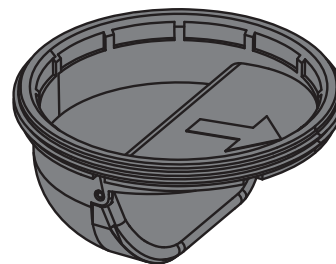
- Tělo zápachové uzávěry
- Klapka zápachové uzávěry
- Těsnění

**Logistické informace:**

Hmotnost (kus)	0,0678 kg
Rozměr (kus)	98×98×46 mm
Množství (balení)	50 ks
Množství (paleta)	1400 ks

**Objednací číslo:**

Kód	EAN
APV0060	8595580531508



## APV0002

NEREZOVÁ PŘÍRUBA, V BALENÍ VČETNĚ ŠROUBŮ

**Použití:**

- Pro podlahové vpusti s širokým izolačním límcem
- Pro pevné napojení vpusti na hydroizolaci stavby

**Vlastnosti:**

- Pevné a trvalé napojení na hydroizolaci
- Materiál: nerez

**Rozsah dodávky:**

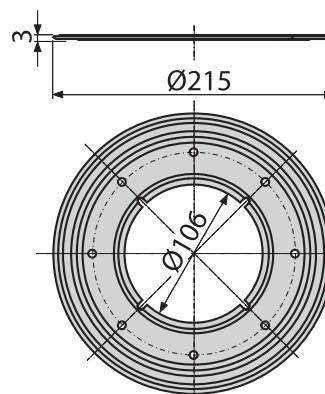
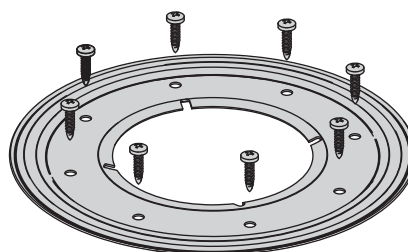
- Nerezová příruba
- Vrutky 8 ks

**Logistické informace:**

Hmotnost (kus)	0,2552 kg
Rozměr (kus)	215×215×3 mm
Množství (balení)	—
Množství (paleta)	—

**Objednací číslo:**

Kód	EAN
APV0002	8595580507558



**APV0003**

LÍMEC 2. ÚROVNĚ IZOLACE Ø105 MM

**Použití:**

- Pro podlahové vpusti s průměrem hrdla 105 mm

**Vlastnosti:**

- Umožňuje napojení izolační vrstvy nanášené přímo pod dlažbou na hrdlo vpusti
- Materiál: polypropylen odolný proti mechanickému, chemickému a tepelnému poškození

**Rozsah dodávky:**

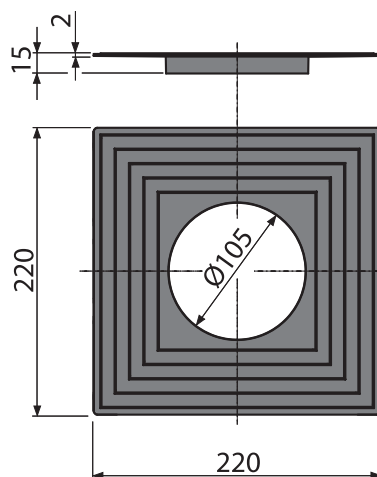
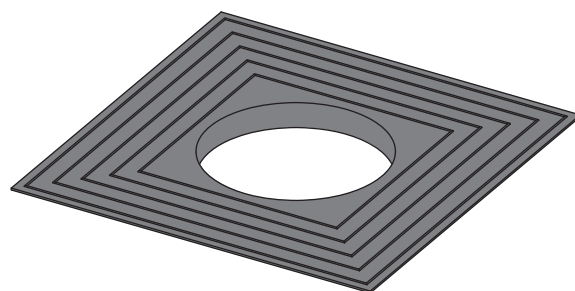
- Límeč 2. úrovně izolace vnitřní Ø105 mm

**Logistické informace:**

Hmotnost (kus)	0,1038 kg
Rozměr (kus)	220×220×15 mm
Množství (balení)	60 ks
Množství (paleta)	1680 ks

**Objednací číslo:**

Kód	EAN
APV0003	8595580507572

**APV0005**

LÍMEC 2. ÚROVNĚ IZOLACE Ø150 MM

**Použití:**

- Pro podlahové vpusti s průměrem hrdla 150 mm

**Vlastnosti:**

- Umožňuje napojení izolační vrstvy nanášené přímo pod dlažbou na hrdlo vpusti
- Materiál: polypropylen odolný proti mechanickému, chemickému a tepelnému poškození

**Rozsah dodávky:**

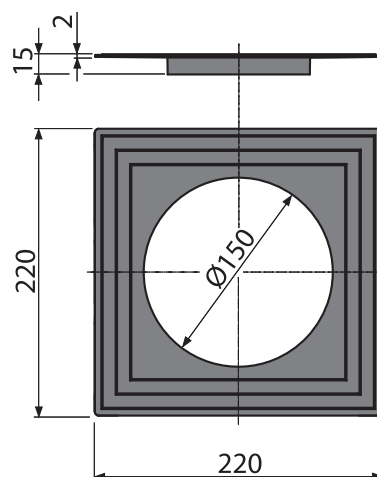
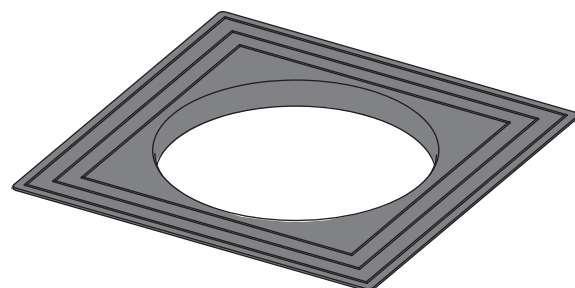
- Límeč 2. úrovně izolace vnitřní Ø150 mm

**Logistické informace:**

Hmotnost (kus)	0,0838 kg
Rozměr (kus)	220×220×15 mm
Množství (balení)	—
Množství (paleta)	—

**Objednací číslo:**

Kód	EAN
APV0005	8595580507596



## APV0006

### TĚSNĚNÍ NEREZOVÉ PŘÍRUBY

**Použití:**

- Pro podlahové vpusti s nerezovou přírubou

**Vlastnosti:**

- Zajišťuje zvýšenou těsnost nerezové příruby
- Materiál: pryž (NBR)

**Rozsah dodávky:**

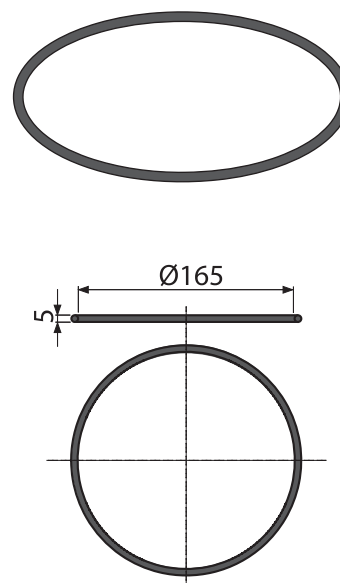
- Těsnící kroužek

**Logistické informace:**

Hmotnost (kus)	0,0054 kg
Rožměr (kus)	165×165×5 mm
Množství (balení)	—
Množství (paleta)	—

**Objednací číslo:**

Kód	EAN
APV0006	8595580522483



## MPV001

### DESIGNOVÁ MŘÍŽKA 102×102 MM NEREZ

**Použití:**

- Pro podlahové vpusti s rozměrem rámečku 105×105 mm
- Pro použití v interiéru i v exteriéru

**Vlastnosti:**

- Masivní nerezová mřížka 102×102×4 mm
- Materiál: nerez

**Normy:**

ČSN EN 1253

**Technické parametry:**

Třída zatížení K3	300 kg
-------------------	--------

**Rozsah dodávky:**

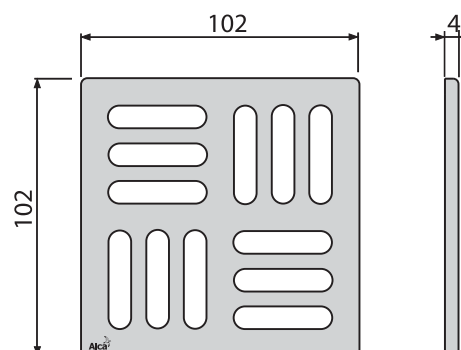
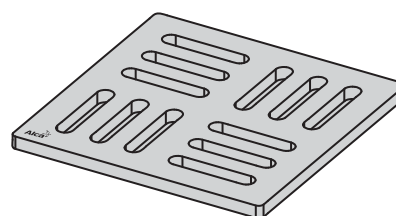
- Designová nerezová mřížka

**Logistické informace:**

Hmotnost (kus)	0,253 kg
Rožměr (kus)	106×7×106 mm
Množství (balení)	—
Množství (paleta)	—

**Objednací číslo:**

Kód	EAN
MPV001	8594045930382



**MPV001-ANTIC**

DESIGNOVÁ MŘÍŽKA 102×102 MM BRONZ-ANTIC

**Použití:**

- Pro podlahové vpusti s rozměrem rámečku 105×105 mm
- Pro použití v interiéru a v exteriéru

**Vlastnosti:**

- Masivní mosazná mřížka 102×102×4 mm
- Materiál: mosaz + pohledová povrchová úprava bronz-antic

**Normy:**

ČSN EN 1253

**Technické parametry:**

Třída zatížení K3	300 kg
-------------------	--------

**Rozsah dodávky:**

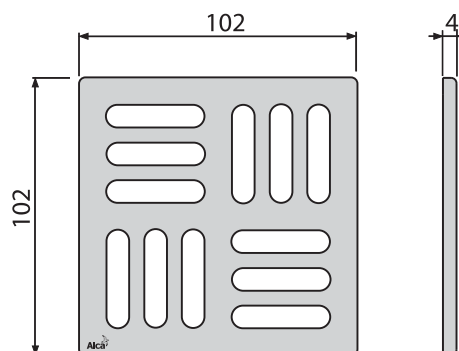
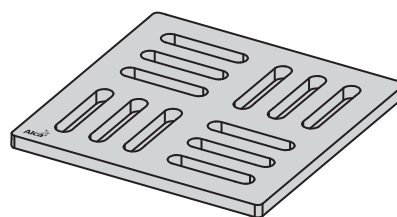
- Designová mosazná mřížka v barvě bronz-antic

**Logistické informace:**

Hmotnost (kus)	0,282 kg
Rozměr (kus)	106×7×106 mm
Množství (balení)	—
Množství (paleta)	—

**Objednací číslo:**

Kód	EAN
MPV001-ANTIC	8595580539795

**MPV002**

DESIGNOVÁ MŘÍŽKA 102×102 MM NEREZ

**Použití:**

- Pro podlahové vpusti s rozměrem rámečku 105×105 mm
- Pro použití v interiéru i v exteriéru

**Vlastnosti:**

- Masivní nerezová mřížka 102×102×4 mm
- Materiál: nerez

**Normy:**

ČSN EN 1253

**Technické parametry:**

Třída zatížení K3	300 kg
-------------------	--------

**Rozsah dodávky:**

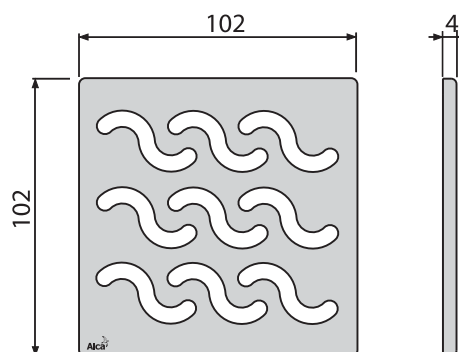
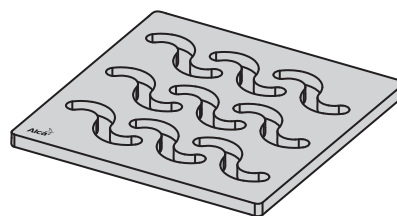
- Designová nerezová mřížka

**Logistické informace:**

Hmotnost (kus)	0,312 kg
Rozměr (kus)	106×7×106 mm
Množství (balení)	—
Množství (paleta)	—

**Objednací číslo:**

Kód	EAN
MPV002	8594045930399



## MPV003

DESIGNOVÁ MŘÍŽKA 102×102 MM NEREZ

**Použití:**

- Pro podlahové vpusti s rozměrem rámečku 105×105 mm
- Pro použití v interiéru i v exteriéru

**Vlastnosti:**

- Masivní nerezová mřížka 102×102×4 mm
- Materiál: nerez

**Normy:**

ČSN EN 1253

**Technické parametry:**

Třída zatížení K3	300 kg
-------------------	--------

**Rozsah dodávky:**

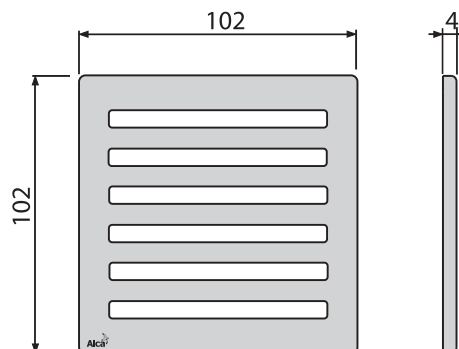
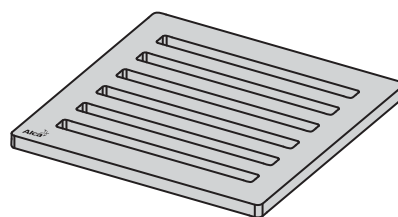
- Designová nerezová mřížka

**Logistické informace:**

Hmotnost (kus)	0,2431 kg
Rozměr (kus)	106×7×106 mm
Množství (balení)	—
Množství (paleta)	—

**Objednací číslo:**

Kód	EAN
MPV003	8594045930405



## MPV004

MŘÍŽKA 102×102 MM NEREZ

**Použití:**

- Pro podlahové vpusti s rozměrem rámečku 105×105 mm
- Pro použití v interiéru i v exteriéru

**Vlastnosti:**

- Masivní nerezová mřížka 102×102×5 mm
- Materiál: nerez

**Normy:**

ČSN EN 1253

**Technické parametry:**

Třída zatížení K3	300 kg
-------------------	--------

**Rozsah dodávky:**

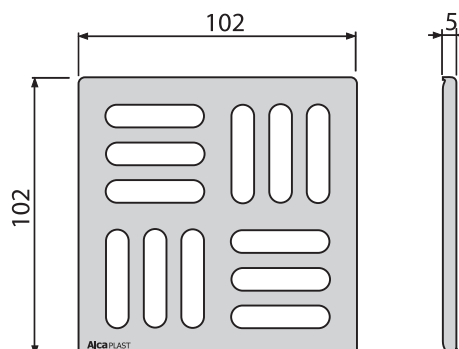
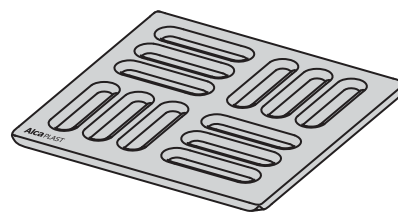
- Nerezová mřížka

**Logistické informace:**

Hmotnost (kus)	0,1254 kg
Rozměr (kus)	106×7×106 mm
Množství (balení)	—
Množství (paleta)	—

**Objednací číslo:**

Kód	EAN
MPV004	8594045934335



## MPV005

### MŘÍŽKA 143×143 MM NEREZ

**Použití:**

- Pro podlahové vpusti s rozměrem rámečku 150×150 mm
- Pro použití v interiéru i v exteriéru

**Vlastnosti:**

- Masivní nerezová mřížka 143×143×5 mm
- Materiál: nerez

**Normy:**

ČSN EN 1253

**Technické parametry:**

Třída zatížení K3	300 kg
-------------------	--------

**Rozsah dodávky:**

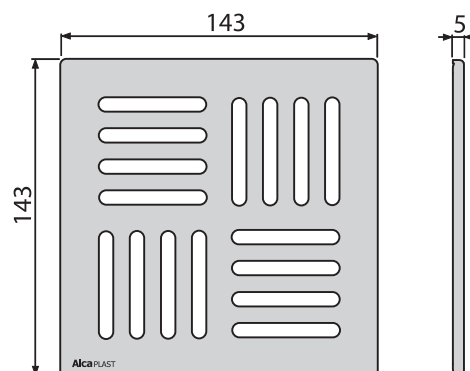
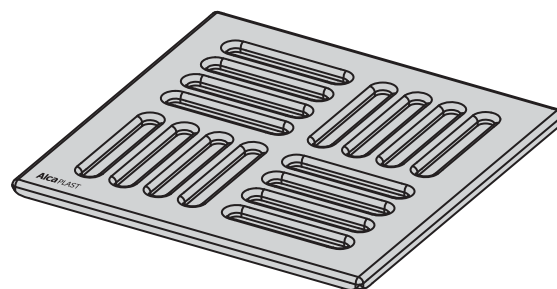
- Nerezová mřížka

**Logistické informace:**

Hmotnost (kus)	0,2293 kg
Rozměr (kus)	143×143×5 mm
Množství (balení)	—
Množství (paleta)	—

**Objednávací číslo:**

Kód	EAN
MPV005	8595580507633



## MPV006

### MŘÍŽKA 102×102 MM ŠEDÁ

**Použití:**

- Pro podlahové vpusti s rozměrem rámečku 105×105 mm

**Vlastnosti:**

- Plastová mřížka 102×102×5 mm
- Materiál: polypropylen odolný proti mechanickému, chemickému a tepelnému poškození

**Rozsah dodávky:**

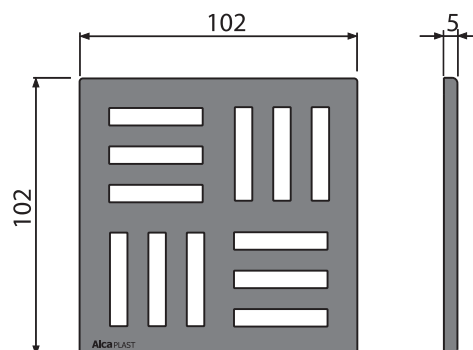
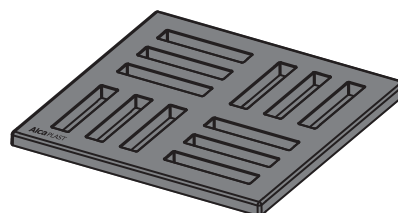
- Plastová mřížka – šedá

**Logistické informace:**

Hmotnost (kus)	0,0413 kg
Rozměr (kus)	102×102×5 mm
Množství (balení)	—
Množství (paleta)	—

**Objednávací číslo:**

Kód	EAN
MPV006	8595580507657



## MPV007

### MŘÍŽKA 143×143 MM ŠEDÁ

**Použití:**

- Pro podlahové vpusti s rozměrem rámečku 150×150 mm

**Vlastnosti:**

- Plastová mřížka 143×143×20 mm
- Materiál: polypropylen odolný proti mechanickému, chemickému a tepelnému poškození

**Rozsah dodávky:**

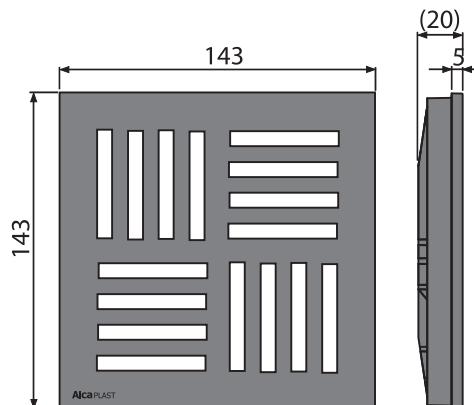
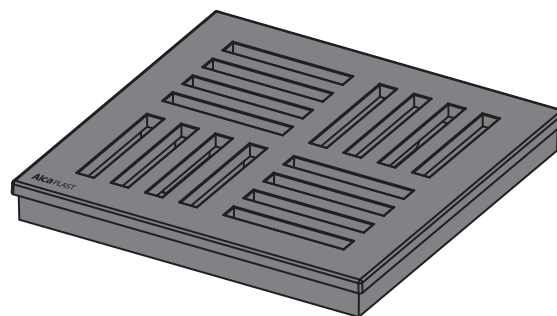
- Plastová mřížka – šedá

**Logistické informace:**

Hmotnost (kus)	0,1615 kg
Rozměr (kus)	143×143×20 mm
Množství (balení)	—
Množství (paleta)	—

**Objednací číslo:**

Kód	EAN
MPV007	8595580507671



## MPV008

### MŘÍŽKA 102×102 NEREZ AISI 316L

**Použití:**

- Pro podlahové vpusti s rozměrem rámečku 105×105 mm
- Pro použití v interiéru i v exteriéru
- Pro výstavbu a rekonstrukce bazénů a wellness areálů

**Vlastnosti:**

- Nerezová ocel obsahující UV stabilizátor – zaručuje odolnost proti bazénové chemii a účinkům UV záření
- Masivní nerezová mřížka 102×102×5 mm
- Materiál: nerezová ocel AISI 316, DIN 1.4401, ČSN 17346

**Normy:**

ČSN EN 1253

**Technické parametry:**

Třída zatížení K3	300 kg
-------------------	--------

**Rozsah dodávky:**

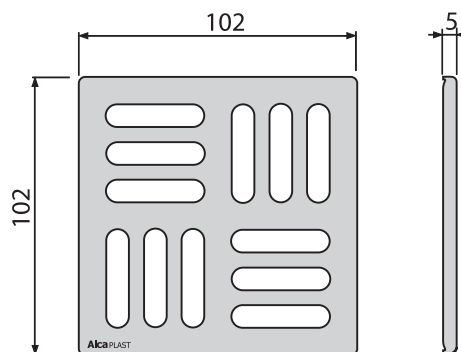
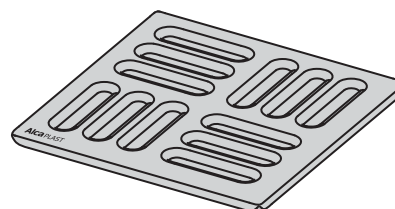
- Designová nerezová mřížka

**Logistické informace:**

Hmotnost (kus)	0,1286 kg
Rozměr (kus)	102×102×5 mm
Množství (balení)	—
Množství (paleta)	—

**Objednací číslo:**

Kód	EAN
MPV008	8595580530679



## MPV009

### MŘÍŽKA 143×143 NEREZ AISI 316L

**Použití:**

- Pro podlahové vpusti s rozměrem rámečku 150×150 mm
- Pro použití v interiéru i v exteriéru
- Pro výstavbu a rekonstrukce bazénů a wellness areálů

**Vlastnosti:**

- Nerezová ocel obsahující UV stabilizátor – zaručuje odolnost proti bazénové chemii a účinkům UV záření
- Masivní nerezová mřížka 143×143×5 mm
- Materiál: nerezová ocel AISI 316, DIN 1.4401, ČSN 17346

**Normy:**

ČSN EN 1253

**Technické parametry:**

Třída zatížení K3	300 kg
-------------------	--------

**Rozsah dodávky:**

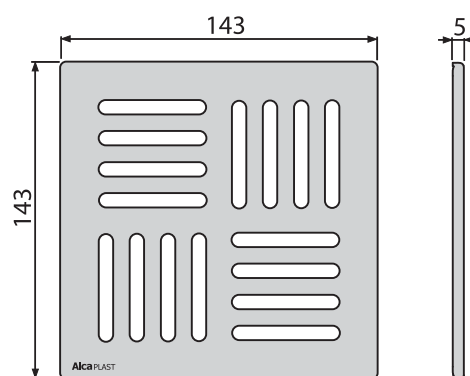
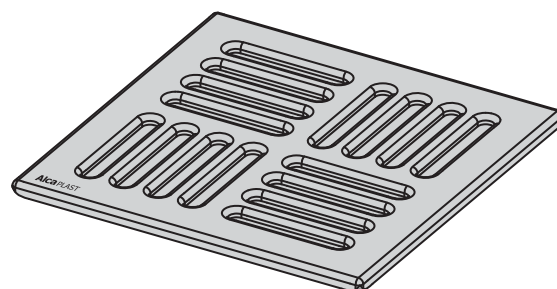
- Designová nerezová mřížka

**Logistické informace:**

Hmotnost (kus)	0,2293 kg
Rozměr (kus)	143×143×5 mm
Množství (balení)	—
Množství (paleta)	—

**Objednací číslo:**

Kód	EAN
MPV009	8595580530686





## AIZ1

HYDROIZOLAČNÍ SAMOLEPÍCÍ LÍMEC PODLAHOVÉ VPUSTI  
300×300 MM

**Použití:**

- Pro izolaci podlahové vpusti

**Vlastnosti:**

- Pružný přechod dilatační spáry
- Lze libovolně zastříhnout

**Rozsah dodávky:**

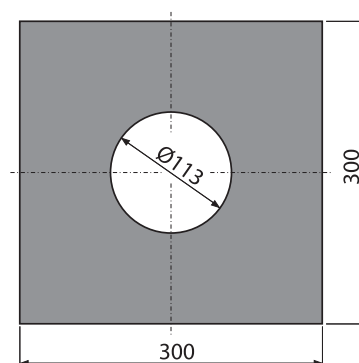
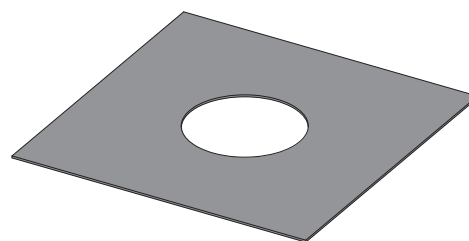
- Samolepící límec 300×300 mm

**Logistické informace:**

Hmotnost (kus)	0,1546 kg
Rozměr (kus)	300×300×5 mm
Množství (balení)	50 ks
Množství (paleta)	1400 ks

**Objednací číslo:**

Kód	EAN
AIZ1	8594045939439



## AIZ2

HYDROIZOLAČNÍ SAMOLEPÍCÍ FÓLIE 1400×1000  
+ 300×1400 MM

**Použití:**

- Pro izolaci sprchového koutu

**Vlastnosti:**

- Vrchní vrstva kryta hliníkovou fólií
- Lze libovolně zastříhnout

**Rozsah dodávky:**

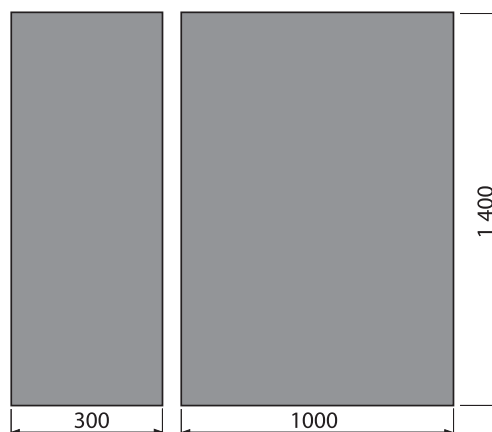
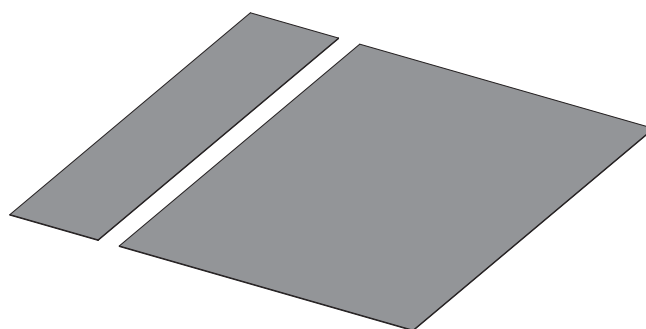
- Samolepící fólie 1400×1000 + 300×1400 mm

**Logistické informace:**

Hmotnost (kus)	2,131 kg
Rozměr (kus)	460×390×50 mm
Množství (balení)	10 ks
Množství (paleta)	160 ks

**Objednací číslo:**

Kód	EAN
AIZ2	8595580515539



**AIZ3**

HYDROIZOLAČNÍ FÓLIE 1300×1300 MM

**Použití:**

- Pro izolaci sprchového koutu

**Vlastnosti:**

- Lze libovolně zastříhnout

**Rozsah dodávky:**

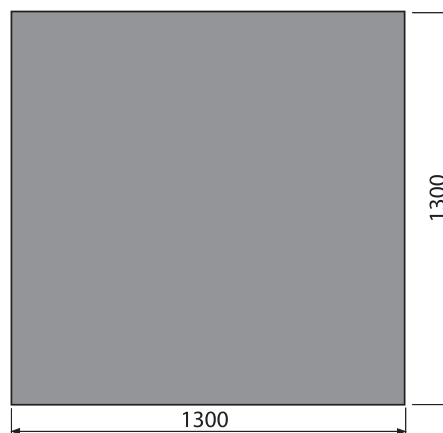
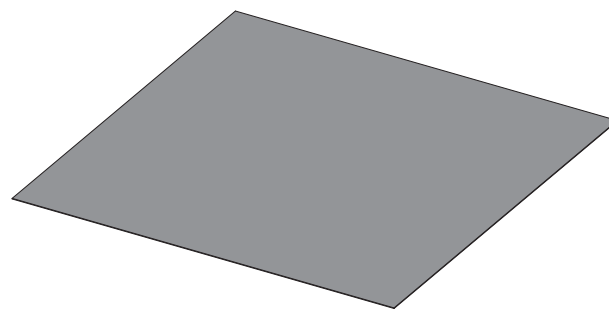
- Hydroizolační fólie 1300×1300 mm

**Logistické informace:**

Hmotnost (kus)	2,0993 kg
Rozměr (kus)	460×390×50 mm
Množství (balení)	10 ks
Množství (paleta)	160 ks

**Objednávací číslo:**

Kód	EAN
AIZ3	8595580515546



# Sifony

Vanové sifony	319
Vanové sifony basic	319
Vanové sifony ovládané	321
Vanové sifony CLICK/CLACK	334
Vanové sifony s napouštěním přepadem	338
Vanové sifony pro hydromasážní vany	351
Vanové sifony – příslušenství	353
Vaničkové sifony	356
Vaničkové sifony CLICK/CLACK	356
Vaničkové sifony Ø50–Ø60	360
Vaničkové sifony Ø90	362
Snížené odtokové soupravy vaničkové	365
Umyvadlové sifony	367
Umyvadlové sifony s výpustí	367
Umyvadlové sifony s převlečnou maticí	373
Umyvadlové výpusti	376
Kovový program	378
Umyvadlové výpusti CLICK/CLACK	378
Rohové ventily	383
Umyvadlové sifony s převlečnou maticí	386
Dřezové sifony	393
Dřezové sifony s výpustí	393
Dřezové sifony s převlečnou maticí	405
Dřezové sifony – výpusti	411
Umyvadlové a dřezové sifony – příslušenství	414
Pisoárové a bidetové sifony	422
Sifony pro odkapávající kondenzát	426
Pračkové sifony	430



SIFONY  
S NAPOUŠTĚNÍM  
PŘEPADEM

SNÍŽENÉ  
VANIČKOVÉ SIFONY

KONDENZAČNÍ  
SIFONY

## Technické informace

### SIFONY ALCA S NAPOUŠTĚNÍM PŘEPADEM

Prostorově úsporné sifony s napouštěním přepadem umožňují jednodušší a komfortnější vstup do vany. Tyto sifony jsou určeny pro připojení k podomítkové nebo vestavné baterii a jejich přepad je přizpůsoben k napouštění vody do koupací vany. Moderně řešený kryt zakrývá perlátor s hlavicí a dotváří design výrobku. Robustní konstrukce sifonu zaručuje bezproblémovou funkčnost a dlouhou životnost.

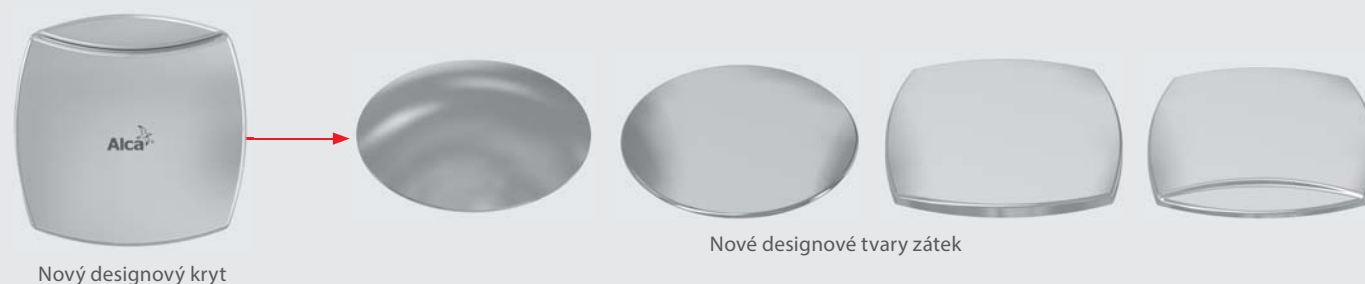
Vlastnosti:

- minimální zástavní prostor do vany
- designové ovládací hlavice s kvalitním chromováním
- vysokokapacitní perlátor švýcarské značky Neoperl
- uzavírání odpadu ve verzích CLICK/CLACK nebo ovládání bodvenem
- nízký profil sifonu – stavební výška 120 mm
- podélně svařený sifon – nezanáší se, tepelně a chemicky odolný



### NOVÉ DESIGNOVÉ TVARY SIFONŮ ALCA

Nová řada designových zátek se dodává v povrchové úpravě pochromovaný kov, pochromovaný plast, pozlacený plast nebo v provedení bronz-antic.



Nový designový kryt

Nové designové tvary zátek

### SIFONY ALCA PRO HYDROMASÁŽNÍ SIFONY

Sifon ALCA pro hydromasážní vany se vyznačuje moderní konstrukcí a univerzálním využitím pro různé druhy napojení odvodů zbytkové vody z hydromasážního systému vany.

Vlastnosti:

- součástí sifonu je mechanismus, který při otevření vypustí současně otevře i ventily, kterými může snadno odtéct zbytková voda ze systému masážní vany
- je kompatibilní na většinu systémů hydromasáže i perliček
- pro napojení slouží dva odtoky, na výběr je standardní kolínko nebo šroubení s rychlospojkou
- kvalitní mechanismus je ověřený cyklickými zkouškami s 50 000 cykly a certifikovaný Institutem pro testování a certifikace



zátku na zaslepení vtoku



kolínko pro jednoduché napojení



kolínko se šroubením pro napojení pomocí rychlospojky



dva odtoky

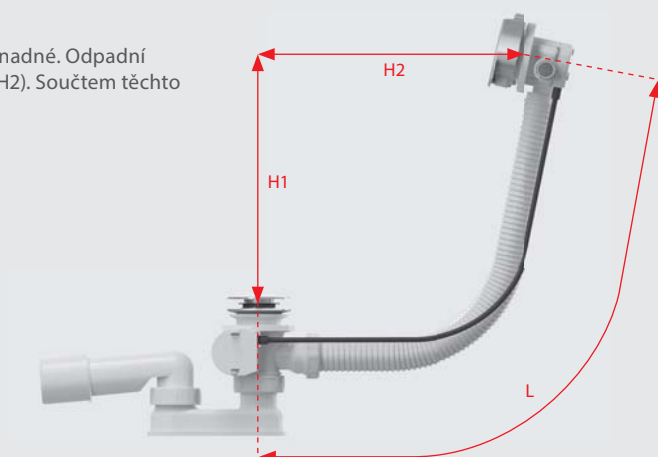


mechanismus pro napojení masážní vany

## URČENÍ DÉLKY SIFONŮ ALCA

Určení potřebné délky vanového sifonu pro jednotlivé modely van je velmi snadné. Odpadní otvor ve dně vany a přeřadový otvor ve stěně vany se spojí kolmicemi (H1 a H2). Součtem těchto kolmic pak stanovíme požadovanou délku sifonu (L).

$$H1 + H2 = L$$



## SNÍŽENÉ ODTOKOVÉ SOUPRAVY ALCAPLAST

Vlastnosti:

- snížená odtoková souprava
- koleno součástí balení
- samočisticí konstrukce sifonu
- plně čistitelný až po odpadní potrubí
- přímé napojení na HT (po zaříznutí)
- materiál – polypropylen (pevnější materiál, větší chemická a tepelná odolnost)
- jednoduché nasazování víčka sifonu
- pro vany s otvorem Ø90 mm
- krytka otvoru Ø116 mm



## ČIŠTĚNÍ SIFONŮ MECHANICKY I CHEMICKY

Pro zachování dlouhé životnosti a spolehlivé funkčnosti doporučujeme sifony čistit mechanicky, např. háčkem. Pro odstranění pevných usazenin a nánosů nalijte do výpusti 80 °C horkou vodu (nikoliv vařící) s octem. Pokud předcházející způsoby čištění nebudou dostačující, použijte biologicky odbouratelné prostředky na čištění sifonů a odpadů.

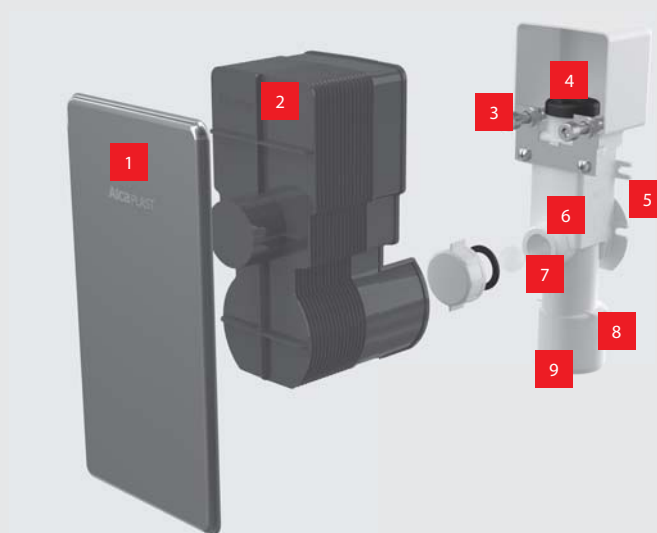


## Technické informace

### AKS4 – SIFON PRO ODKAPÁVAJÍCÍ KONDENZÁT

Tento sifon slouží pro zachytávání odkapávajícího kondenzátu, který vzniká při činnosti zařízení v domácnosti – např. kondenzačního kotle, klimatizace, sušičky prádla a dalších.

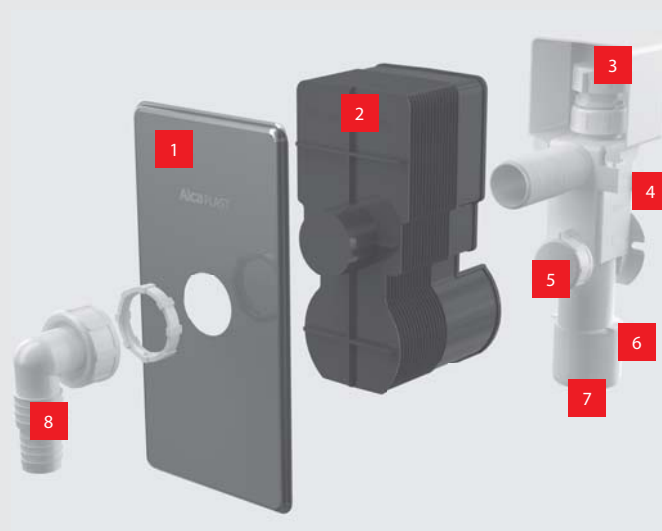
- 1 krytka z nerezů se skrytým mechanismem uchycení
- 2 stavební krytka
- 3 nastavitelný mechanismus uchycení krytky
- 4 otvor pro přívod kondenzátu
- 5 háčky na fixaci ke zdi
- 6 kombinovaná zápachová uzávěra
- 7 servisního otvoru pro čištění
- 8 instalační zarážky
- 9 napojení na HT40 a HT50



### APS3P – SIFON PRAČKOVÝ PODOMÍTKOVÝ S PŘIVZDUŠNĚNÍM

Tento sifon slouží pro připojení odpadů z pračky nebo myčky. Přivzdušňovací ventil vyrovnává případný podtlak vznikající v odpadním systému.

- 1 krytka z nerezů
- 2 stavební krytka
- 3 přivzdušňovací ventil
- 4 háčky pro fixaci ke zdi
- 5 servisního otvoru pro čištění
- 6 instalační zarážky
- 7 napojení na HT40 a HT50
- 8 kolínko pro připojení pračky nebo myčky



### AKS5 – NÁLEVKKA S KULIČKOU PRO ODKAPÁVAJÍCÍ KONDENZÁT S DRŽÁKEM HADIČEK

Nálevka s kombinovanou zápachovou uzávěrou pro odkapávající kondenzát umožňuje napojení až tří zdrojů kondenzátu. Hadičky přivádějící kondenzát se nedotýkají vodní hladiny v sifonu. Tím je přerušen kontakt kondenzátu a odpadních vod a je zabráněno prostupu bakterií do zdroje kondenzátu.

- 1 držák kondenzačních hadiček
- 2 napojení zdrojů kondenzátu
- 3 kombinovaná zápachová uzávěra



**A501****SIFON VANOVÝ CHROM****Použití:**

- Pro odtok vody z vany do odpadu
- Pro vany standardních rozměrů
- Pro vany s odtokovým otvorem Ø52 mm

**Vlastnosti:**

- Vanová odpadová a přepadová souprava
- Vodní zápachová uzávěra s otočným kolénkem
- Uzavírání odpadu pomocí zátky
- Flexibilní hadice přepadu

**Normy:**

ČSN EN 274

**Technické parametry:**

Zápachová uzávěra	50 mm
Průtok	43 l/min
Odolnost zápachové uzávěry proti tlaku	588 Pa
Tepelný atest	95 °C

**Rozsah dodávky:**

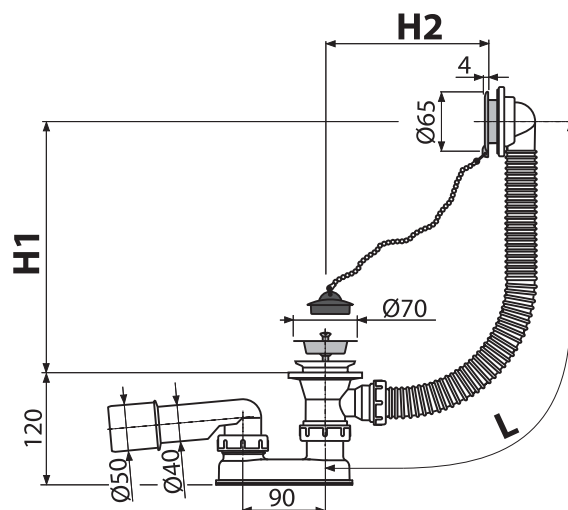
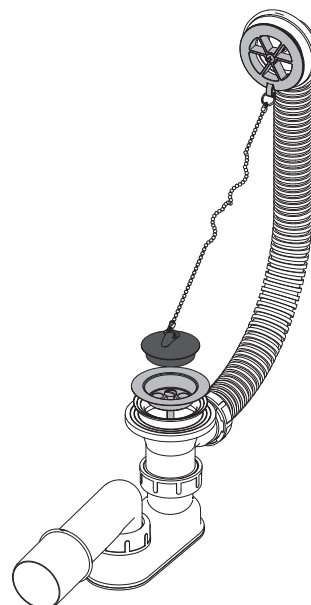
- Tělo sifonu s přepadem
- Pochromovaná plastová mřížka přepadu
- Zátka z PVC na řetízku
- Pochromovaná nerezová mřížka výpusti
- Zápachová uzávěra z polypropylenu, tepelně a chemicky odolná, podélně svařovaná
- Tvarové těsnění

**Logistické informace:**

Rozměr (kus)	310×200×100 mm
Množství (balení)	20 ks
Množství (paleta)	320 ks

**Objednací číslo:**

Kód	EAN	Délka (L)	Hmotnost (kus)
A501	8594045937855	570 mm	0,391 kg
A501-80	8595580500863	800 mm	0,4128 kg
A501-100	8595580541187	1000 mm	0,415 kg
A501-120	8595580541194	1200 mm	0,4446 kg





## A502

### SIFON VANOVÝ BÍLÝ

**Použití:**

- Pro odtok vody z vany do odpadu
- Pro vany standardních rozměrů
- Pro vany s odtokovým otvorem Ø52 mm

**Vlastnosti:**

- Vanová odpadová a přeřadová souprava
- Vodní zápachová uzávěra s otočným kolénem
- Uzavírání odpadu pomocí zátky
- Flexibilní hadice přeřadu

**Normy:**

ČSN EN 274

**Technické parametry:**

Zápachová uzávěra	50 mm
Průtok	43 l/min
Odolnost zápachové uzávěry proti tlaku	588 Pa
Tepelný atest	95 °C

**Rozsah dodávky:**

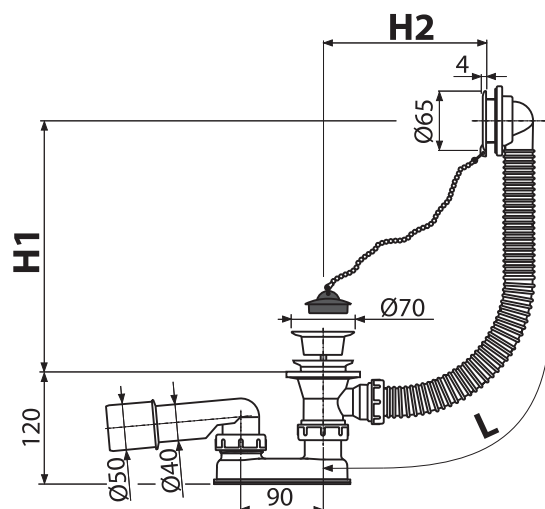
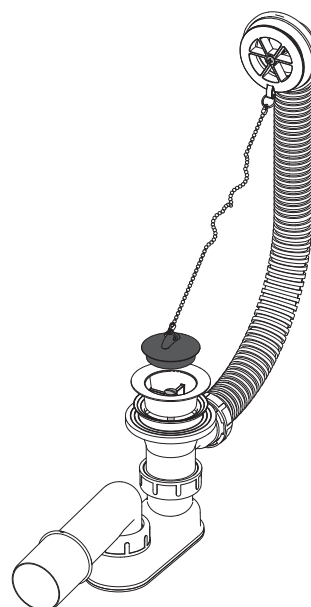
- Tělo sifonu s přeřadem
- Bílá plastová mřížka přeřadu
- Zátka z PVC na řetízku
- Bílá plastová mřížka výpusti
- Zápachová uzávěra z polypropylenu, tepelně a chemicky odolná, podélně svařovaná
- Tvarové těsnění

**Logistické informace:**

Rozměr (kus)	330x220x100 mm
Množství (balení)	20 ks
Množství (paleta)	320 ks

**Objednací číslo:**

Kód	EAN	Délka (L)	Hmotnost (kus)
A502	8594045937862	570 mm	0,3778 kg
A502-80	8595580541224	800 mm	0,402 kg
A502-100	8595580541200	1000 mm	0,4144 kg
A502-120	8595580541217	1200 mm	0,4344 kg



**A51B****SIFON VANOVÝ AUTOMAT KOMPLET BÍLÝ****Použití:**

- Pro odtok vody z vany do odpadu
- Pro vany standardních rozměrů
- Pro vany s odtokovým otvorem Ø52 mm

**Vlastnosti:**

- Vanová odpadová a přepadová souprava
- Vodní zápachová uzávěra s otočným kolenem
- Uzavírání odpadu pomocí bodového ovládání
- Flexibilní hadice přepadu

**Normy:**

ČSN EN 274

**Technické parametry:**

Zápachová uzávěra	50 mm
Průtok	51,6 l/min
Průtok přepad	42 l/min
Odolnost zápachové uzávěry proti tlaku	588 Pa
Tepelný atest	95 °C

**Rozsah dodávky:**

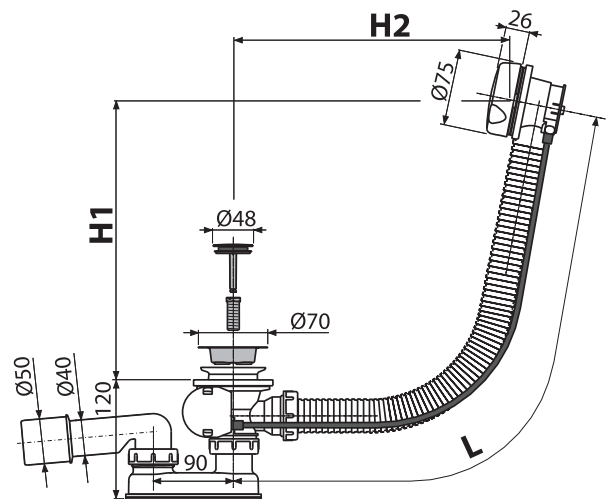
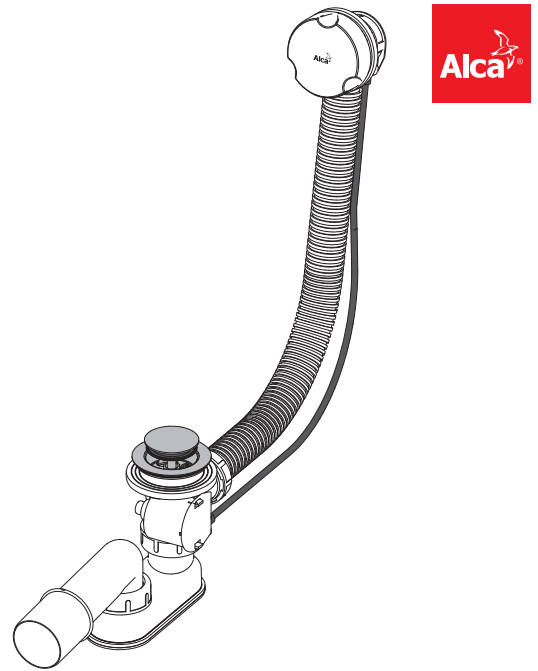
- Tělo sifonu s přepadem
- Bílá plastová ovládací hlavice
- Pochromovaná kovová zátka
- Pochromovaná mosazná mřížka výpusti
- Zápachová uzávěra z polypropylenu, tepelně a chemicky odolná, podélně svařovaná
- Montážní set
- Tvarové těsnění

**Logistické informace:**

Rozměr (kus)	380x145x85 mm
Množství (balení)	20 ks
Množství (paleta)	320 ks

**Objednávací číslo:**

Kód	EAN	Délka (L)	Hmotnost (kus)
A51B	8594045930924	570 mm	0,6322 kg
A51B-80	8594045937015	800 mm	0,7239 kg
A51B-100	8595580500931	1000 mm	0,748 kg
A51B-120	8595580500948	1200 mm	0,7705 kg



## A51BM

### SIFON VANOVÝ AUTOMAT KOMPLET BÍLÝ

**Použití:**

- Pro odtok vody z vany do odpadu
- Pro vany standardních rozměrů
- Pro vany s odtokovým otvorem Ø52 mm

**Vlastnosti:**

- Vanová odpadová a přepadová souprava
- Vodní zápachová uzávěra s otočným kolenem
- Uzavírání odpadu pomocí bodového ovládání
- Flexibilní hadice přepadu

**Normy:**

ČSN EN 274

**Technické parametry:**

Zápachová uzávěra	50 mm
Průtok	51,6 l/min
Průtok přepad	42 l/min
Odolnost zápachové uzávěry proti tlaku	588 Pa
Tepelný atest	95 °C

**Rozsah dodávky:**

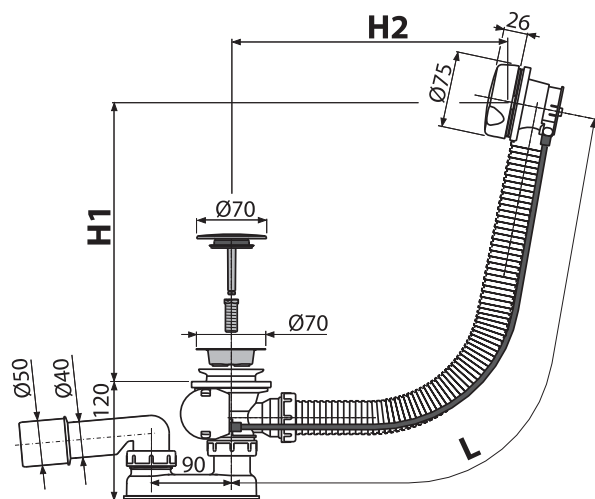
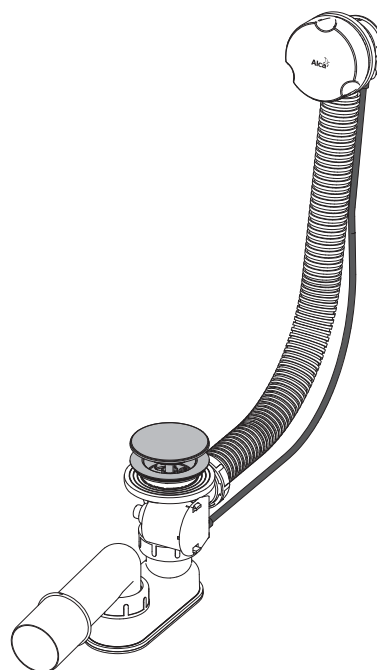
- Tělo sifonu s přepadem
- Bílá plastová ovládací hlavice
- Bílá plastová zátka
- Pochromovaná nerezová mřížka výpusti
- Zápachová uzávěra z polypropylenu, tepelně a chemicky odolná, podélně svařovaná
- Montážní set
- Tvarové těsnění

**Logistické informace:**

Rozměr (kus)	380×145×85 mm
Množství (balení)	20 ks
Množství (paleta)	320 ks

**Objednávací číslo:**

Kód	EAN	Délka (L)	Hmotnost (kus)
A51BM	8594045934205	570 mm	0,6458 kg
A51BM-80	8595580500955	800 mm	0,7377 kg
A51BM-100	8595580500962	1000 mm	0,7618 kg
A51BM-120	8595580500979	1200 mm	0,7843 kg



**A51CR****SIFON VANOVÝ AUTOMAT KOMPLET CHROM****Použití:**

- Pro odtok vody z vany do odpadu
- Pro vany standardních rozměrů
- Pro vany s odtokovým otvorem Ø52 mm

**Vlastnosti:**

- Vanová odpadová a přepadová souprava
- Vodní zápachová uzávěra s otočným kolenem
- Uzavírání odpadu pomocí bodového ovládání
- Flexibilní hadice přepadu

**Normy:**

ČSN EN 274

**Technické parametry:**

Zápachová uzávěra	50 mm
Průtok	51,6 l/min
Průtok přepad	42 l/min
Odolnost zápachové uzávěry proti tlaku	588 Pa
Tepelný atest	95 °C

**Rozsah dodávky:**

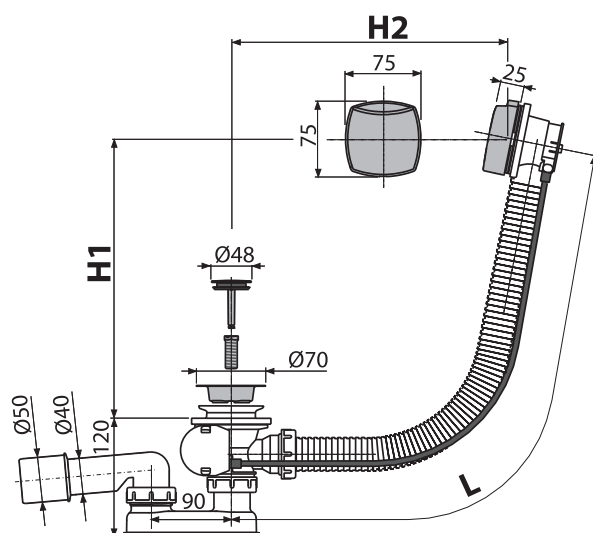
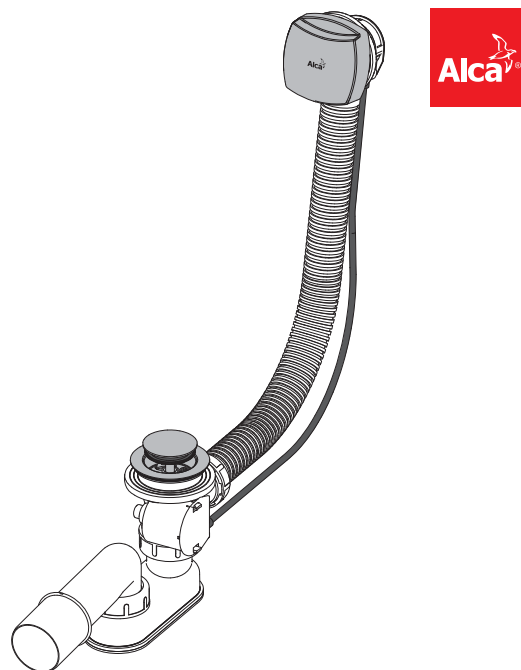
- Tělo sifonu s přepadem
- Pochromovaná plastová ovládací hlavice
- Pochromovaná kovová zátka
- Pochromovaná mosazná mřížka výpusti
- Zápachová uzávěra z polypropylenu, tepelně a chemicky odolná, podélně svařovaná
- Montážní set
- Tvarové těsnění

**Logistické informace:**

Rozměr (kus)	380x145x85 mm
Množství (balení)	20 ks
Množství (paleta)	320 ks

**Objednávací číslo:**

Kód	EAN	Délka (L)	Hmotnost (kus)
A51CR	8594045930931	570 mm	0,6316 kg
A51CR-80	8594045934410	800 mm	0,727 kg
A51CR-100	8594045937169	1000 mm	0,7509 kg
A51CR-120	8594045937817	1200 mm	0,778 kg



## A51CRM

### SIFON VANOVÝ AUTOMAT KOMPLET CHROM

#### Použití:

- Pro odtok vody z vany do odpadu
- Pro vany standardních rozměrů
- Pro vany s odtokovým otvorem Ø52 mm

#### Vlastnosti:

- Vanová odpadová a přepadová souprava
- Vodní zápachová uzávěra s otočným kolenem
- Uzavírání odpadu pomocí bodového ovládání
- Flexibilní hadice přepadu

#### Normy:

ČSN EN 274

#### Technické parametry:

Zápachová uzávěra	50 mm
Průtok	51,6 l/min
Průtok přepad	42 l/min
Odolnost zápachové uzávěry proti tlaku	588 Pa
Tepelný atest	95 °C

#### Rozsah dodávky:

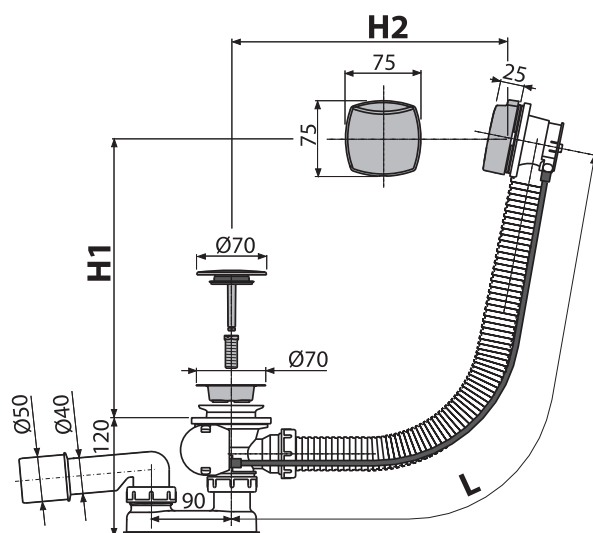
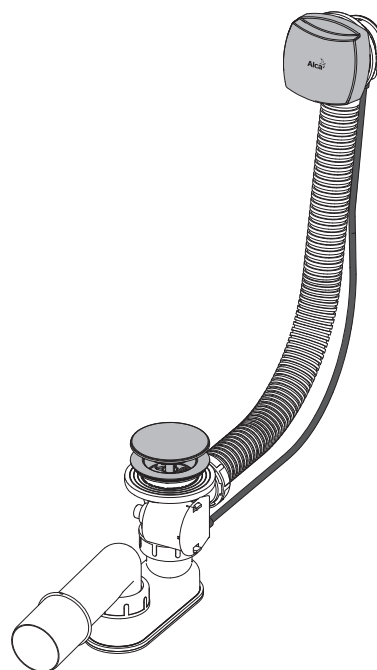
- Tělo sifonu s přepadem
- Pochromovaná plastová ovládací hlavice
- Pochromovaná plastová zátka
- Pochromovaná nerezová mřížka výpusti
- Zápachová uzávěra z polypropylenu, tepelně a chemicky odolná, podélně svařovaná
- Montážní set
- Tvarové těsnění

#### Logistické informace:

Rozměr (kus)	380x145x85 mm
Množství (balení)	20 ks
Množství (paleta)	320 ks

#### Objednací číslo:

Kód	EAN	Délka (L)	Hmotnost (kus)
A51CRM	8594045934229	570 mm	0,6538 kg
A51CRM-80	8594045936605	800 mm	0,7488 kg
A51CRM-100	8594045937992	1000 mm	0,7729 kg
A51CRM-120	8594045937824	1200 mm	0,7924 kg



**A55K**

## SIFON VANOVÝ AUTOMAT KOMPLET KOV

## Použití:

- Pro odtok vody z vany do odpadu
- Pro vany standardních rozměrů
- Pro vany s odtokovým otvorem Ø52 mm

## Vlastnosti:

- Vanová odpadová a přepadová souprava
- Vodní zápachová uzávěra s otočným kolenem
- Uzavírání odpadu pomocí bodového ovládání
- Flexibilní hadice přepadu

## Normy:

ČSN EN 274

## Technické parametry:

Zápachová uzávěra	50 mm
Průtok	51,6 l/min
Průtok přepad	42 l/min
Odolnost zápachové uzávěry proti tlaku	588 Pa
Tepelný atest	95 °C

## Rozsah dodávky:

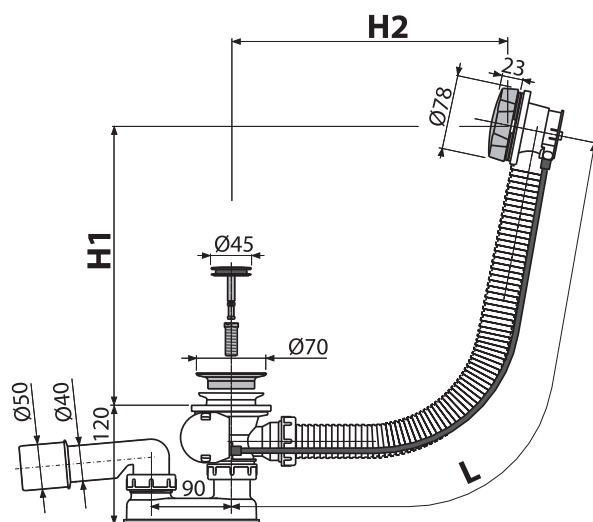
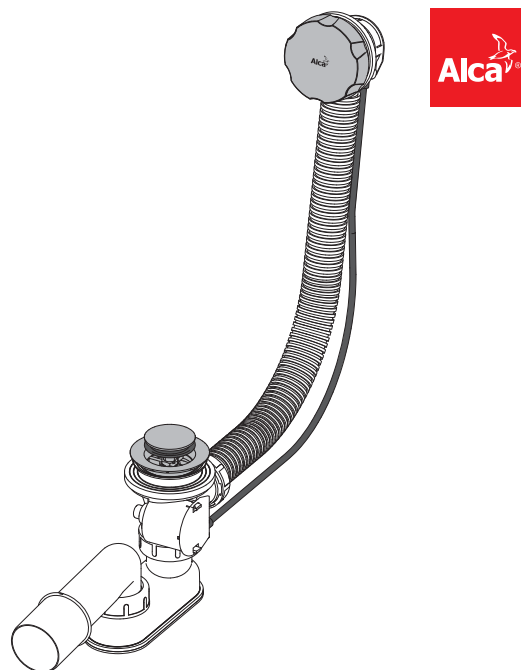
- Tělo sifonu s přepadem
- Pochromovaná kovová ovládací hlavice
- Pochromovaná kovová zátka
- Pochromovaná mosazná mřížka výpusti
- Zápachová uzávěra z polypropylenu, tepelně a chemicky odolná, podélně svařovaná
- Montážní set
- Tvarové těsnění

## Logistické informace:

Rozměr (kus)	380×145×85 mm
Množství (balení)	20 ks
Množství (paleta)	320 ks

## Objednávací číslo:

Kód	EAN	Délka (L)	Hmotnost (kus)
A55K	8595580513719	570 mm	0,7831 kg
A55K-80	8594045933949	800 mm	0,8788 kg
A55K-100	8594045935530	1000 mm	0,9022 kg
A55K-120	8594045937732	1200 mm	0,9247 kg



## A55ANTIC

### SIFON VANOVÝ AUTOMAT KOMPLET BRONZ-ANTIC KOV

**Použití:**

- Pro odtok vody z vany do odpadu
- Pro vany standardních rozměrů
- Pro vany s odtokovým otvorem Ø52 mm

**Vlastnosti:**

- Vanová odpadová a přepadová souprava
- Vodní zápachová uzávěra s otočným kolenem
- Uzavírání odpadu pomocí bodového ovládání
- Flexibilní hadice přepadu

**Normy:**

ČSN EN 274

**Technické parametry:**

Zápachová uzávěra	50 mm
Průtok	51,6 l/min
Průtok přepad	42 l/min
Odolnost zápachové uzávěry proti tlaku	588 Pa
Tepelný atest	95 °C

**Rozsah dodávky:**

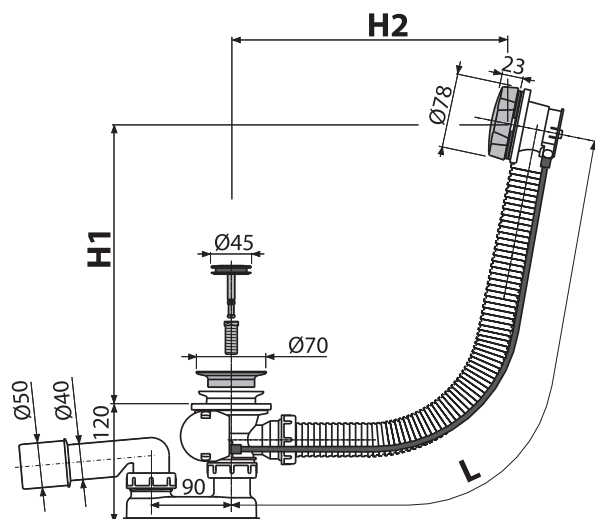
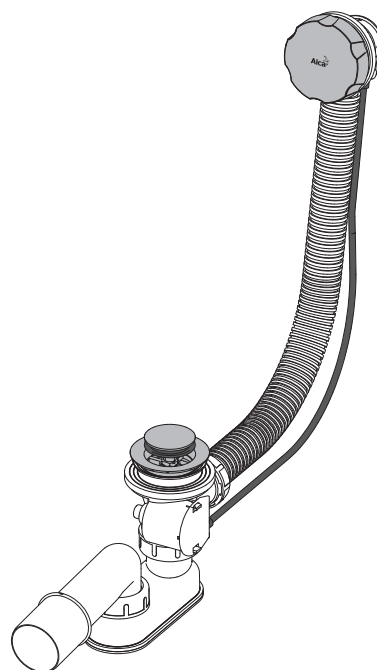
- Tělo sifonu s přepadem
- Kovová ovládací hlavice s pohledovou povrchovou úpravou bronz-antic
- Kovová zátka s pohledovou povrchovou úpravou bronz-antic
- Kovová mřížka výpusti s pohledovou povrchovou úpravou bronz-antic
- Zápachová uzávěra s polypropylenu, tepelně a chemicky odolná, podélně svařovaná
- Montážní set
- Tvarové těsnění

**Logistické informace:**

Rozměr (kus)	380x145x85 mm
Množství (balení)	20 ks
Množství (paleta)	320 ks

**Objednací číslo:**

Kód	EAN	Délka (L)	Hmotnost (kus)
A55ANTIC	8595580528478	57 mm	0,8027 kg
A55ANTIC-80	8595580528485	80 mm	0,8788 kg
A55ANTIC-100	8595580541293	100 mm	0,9027 kg
A55ANTIC-120	8595580541309	120 mm	0,9252 kg



**A55KM**

## SIFON VANOVÝ AUTOMAT KOV

## Použití:

- Pro odtok vody z vany do odpadu
- Pro vany standardních rozměrů
- Pro vany s odtokovým otvorem Ø52 mm

## Vlastnosti:

- Vanová odpadová a přepadová souprava
- Vodní zápachová uzávěra s otočným kolenem
- Uzavírání odpadu pomocí bodvenového ovládání
- Flexibilní hadice přepadu

## Normy:

ČSN EN 274

## Technické parametry:

Zápachová uzávěra	50 mm
Průtok	51,6 l/min
Průtok přepad	42 l/min
Odolnost zápachové uzávěry proti tlaku	588 Pa
Tepelný atest	95 °C

## Rozsah dodávky:

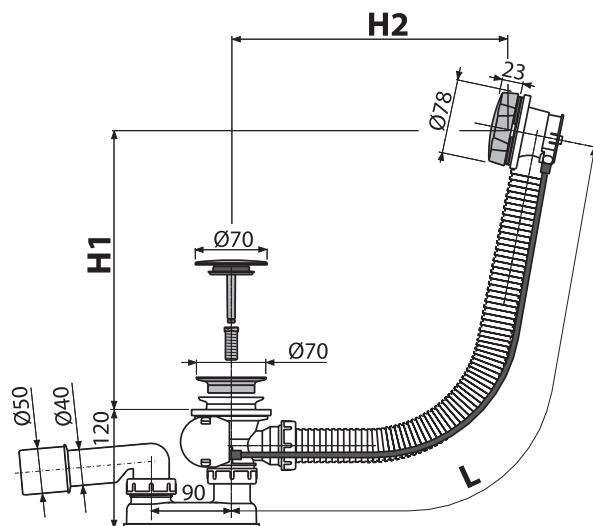
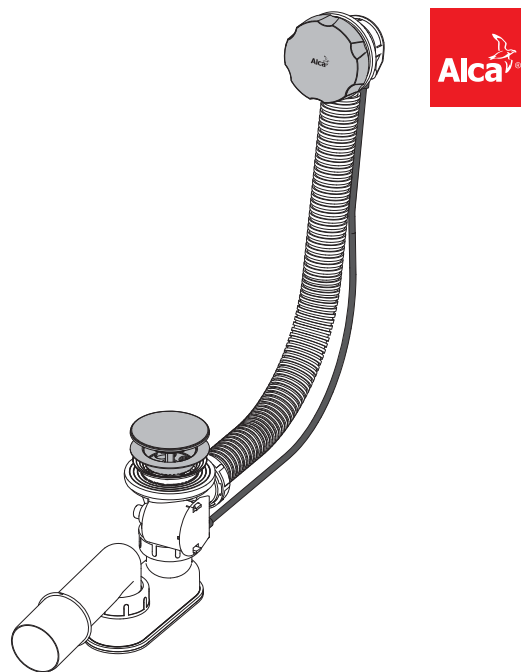
- Tělo sifonu s přepadem
- Pochromovaná kovová ovládací hlavice
- Pochromovaná plastová zátka
- Pochromovaná nerezová mřížka výpusti
- Zápachová uzávěra z polypropylenu, tepelně a chemicky odolná, podélně svařovaná
- Montážní set
- Tvarové těsnění

## Logistické informace:

Rozměr (kus)	380x145x85 mm
Množství (balení)	20 ks
Množství (paleta)	320 ks

## Objednávací číslo:

Kód	EAN	Délka (L)	Hmotnost (kus)
A55KM	8594045934380	570 mm	0,7372 kg
A55KM-80	8594045933956	800 mm	0,8328 kg
A55KM-100	8594045934373	1000 mm	0,8562 kg
A55KM-120	8595580501129	1200 mm	0,8787 kg





## A550K

### SIFON VANOVÝ AUTOMAT KOMPLET KOV

**Použití:**

- Pro odtok vody z vany do odpadu
- Pro vany standardních rozměrů
- Pro vany s odtokovým otvorem Ø52 mm

**Vlastnosti:**

- Vanová odpadová a přeřadová souprava
- Vodní zápachová uzávěra s otočným kolenem
- Uzavírání odpadu pomocí bodvenového ovládání

**Normy:**

ČSN EN 274

**Technické parametry:**

Zápachová uzávěra	50 mm
Průtok	51,6 l/min
Průtok přeřad	42 l/min
Odolnost zápachové uzávěry proti tlaku	588 Pa
Tepelný atest	95 °C

**Rozsah dodávky:**

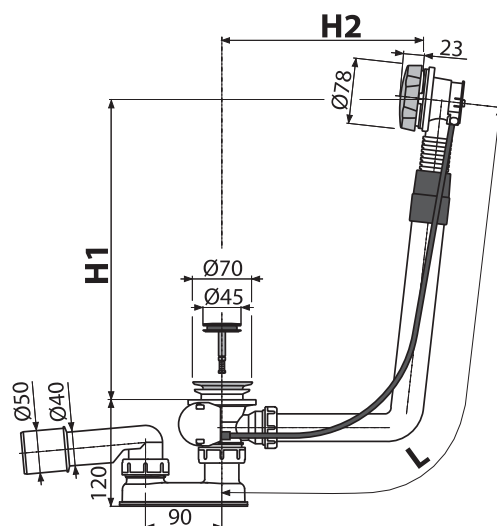
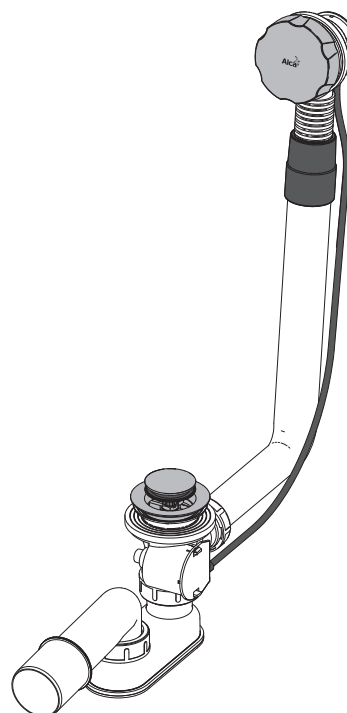
- Tělo sifonu s přeřadem
- Pochromovaná kovová ovládací hlavice
- Pochromovaná kovová zátka
- Pochromovaná mosazná mížka výpusti
- Zápachová uzávěra z polypropylenu, tepelně a chemicky odolná, podélně svařovaná
- Montážní set
- Tvarové těsnění

**Logistické informace:**

Hmotnost (kus)	0,9741 kg
Rozměr (kus)	380x210x95 mm
Množství (balení)	12 ks
Množství (paleta)	192 ks

**Objednací číslo:**

Kód	EAN	Délka (L)	Hmotnost (kus)
A550K	8595580513573	57 mm	0,814 kg
A550K-80	8595580511289	80 mm	1,0508 kg
A550K-100	8595580511302	100 mm	1,0749 kg
A550K-120	—	120 mm	—



**A550KM**

## SIFON VANOVÝ AUTOMAT KOMPLET KOV

## Použití:

- Pro odtok vody z vany do odpadu
- Pro vany standardních rozměrů
- Pro vany s odtokovým otvorem Ø52 mm

## Vlastnosti:

- Vanová odpadová a přepadová souprava
- Vodní zápachová uzávěra s otočným kolenem
- Uzavírání odpadu pomocí bodvenového ovládání

## Normy:

ČSN EN 274

## Technické parametry:

Zápachová uzávěra	50 mm
Průtok	51,6 l/min
Průtok přepad	42 l/min
Odolnost zápachové uzávěry proti tlaku	588 Pa
Tepelný atest	95 °C

## Rozsah dodávky:

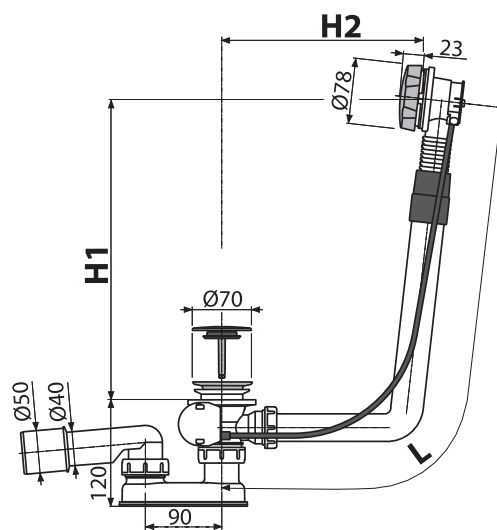
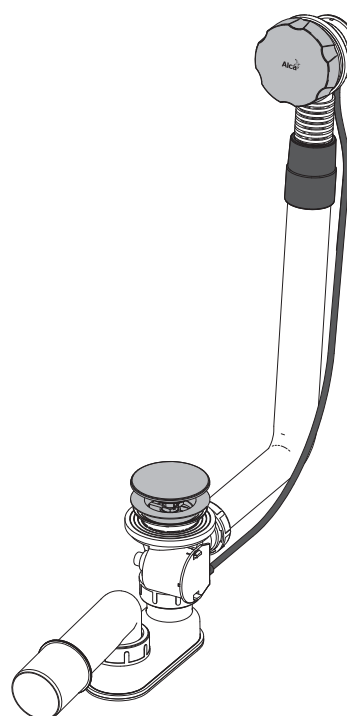
- Tělo sifonu s přepadem
- Pochromovaná kovová ovládací hlavice
- Pochromovaná plastová zátka
- Pochromovaná nerezová mřížka výpusti
- Zápachová uzávěra z polypropylenu, tepelně a chemicky odolná, podélně svařovaná
- Montážní set
- Tvarové těsnění

## Logistické informace:

Hmotnost (kus)	0,9799 kg
Rozměr (kus)	380x210x95 mm
Množství (balení)	12 ks
Množství (paleta)	192 ks

## Objednací číslo:

Kód	EAN	Délka (L)	Hmotnost (kus)
A550KM	8595580513597	570 mm	0,9798 kg
A550KM-80	8595580511326	800 mm	1,0051 kg
A550KM-100	8595580511340	1000 mm	1,0292 kg
A550KM-120	8595580539832	1200 mm	1,0523 kg



## A551K

### SIFON VANOVÝ AUTOMAT KOMPLET KOV

**Použití:**

- Pro odtok vody z vany do odpadu
- Pro vany standardních rozměrů
- Pro vany s odtokovým otvorem Ø52 mm

**Vlastnosti:**

- Vanová odpadová a přepadová souprava
- Vodní zápachová uzávěra s otočným kolenem
- Uzavírání odpadu pomocí bodového ovládání
- Flexibilní hadice přepadu

**Normy:**

ČSN EN 274

**Technické parametry:**

Zápachová uzávěra	50 mm
Průtok	51,6 l/min
Průtok přepad	42 l/min
Odolnost zápachové uzávěry proti tlaku	588 Pa
Tepelný atest	95 °C

**Rozsah dodávky:**

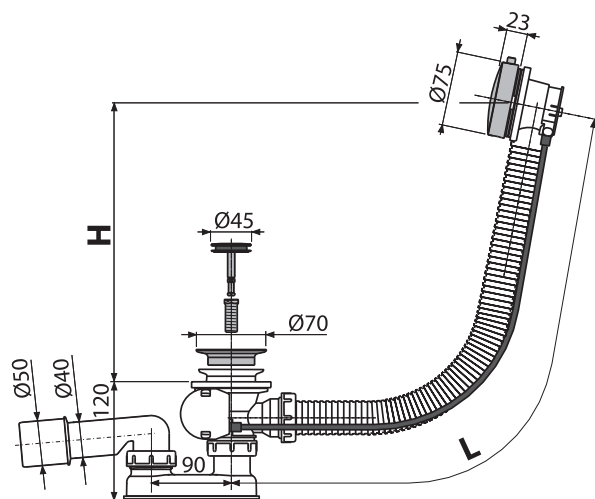
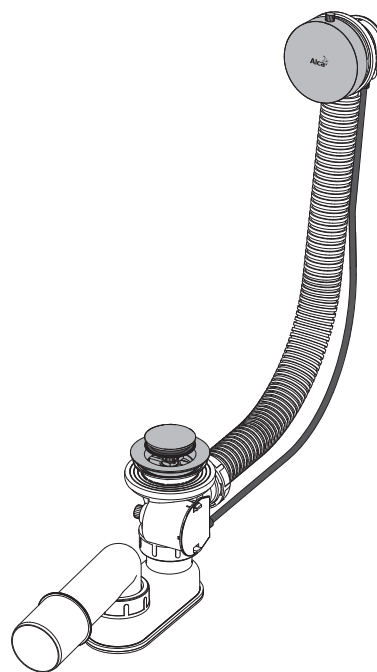
- Tělo sifonu s přepadem
- Pochromovaná kovová ovládací hlavice
- Pochromovaná kovová zátka
- Pochromovaná mosazná mřížka výpusti
- Zápachová uzávěra z polypropylenu, tepelně a chemicky odolná, podélně svařovaná
- Montážní set
- Tvarové těsnění

**Logistické informace:**

Rozměr (kus)	380x145x85 mm
Množství (balení)	20 ks
Množství (paleta)	320 ks

**Objednávací číslo:**

Kód	EAN	Délka (L)	Hmotnost (kus)
A551K	8595580503710	570 mm	0,7696 kg
A551K-80	8595580511364	800 mm	0,8911 kg
A551K-100	8595580511388	1000 mm	0,9152 kg
A551K-120	8595580540326	1200 mm	0,9377 kg



**A551KM**

## SIFON VANOVÝ AUTOMAT KOMPLET KOV

## Použití:

- Pro odtok vody z vany do odpadu
- Pro vany standardních rozměrů
- Pro vany s odtokovým otvorem Ø52 mm

## Vlastnosti:

- Vanová odpadová a přepadová souprava
- Vodní zápachová uzávěra s otočným kolenem
- Uzavírání odpadu pomocí bodového ovládání
- Flexibilní hadice přepadu

## Normy:

ČSN EN 274

## Technické parametry:

Zápachová uzávěra	50 mm
Průtok	51,6 l/min
Průtok přepad	42 l/min
Odolnost zápachové uzávěry proti tlaku	588 Pa
Tepelný atest	95 °C

## Rozsah dodávky:

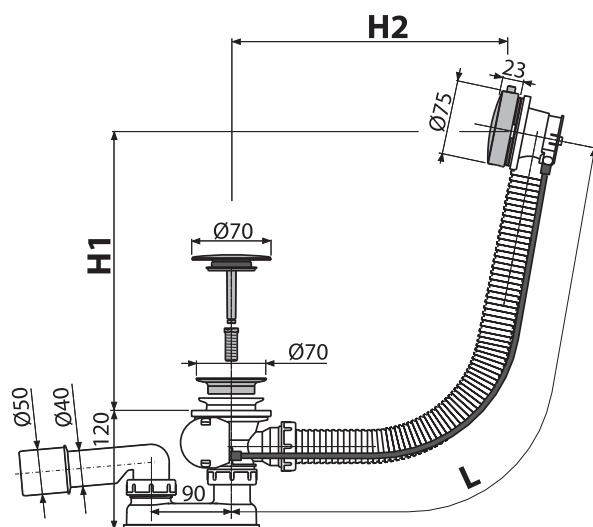
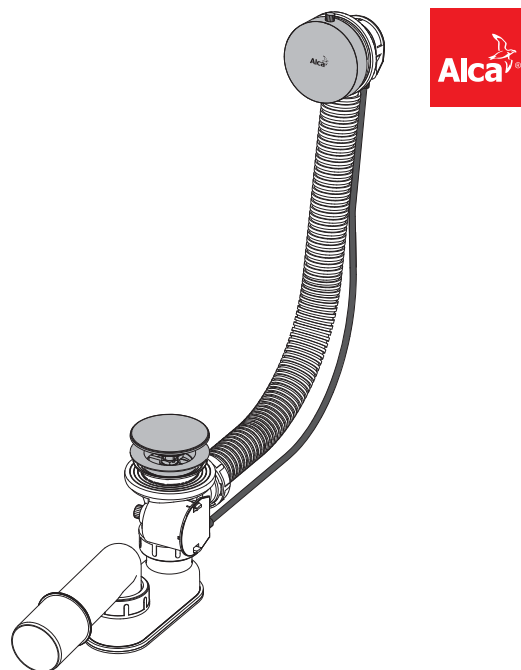
- Tělo sifonu s přepadem
- Pochromovaná kovová ovládací hlavice
- Pochromovaná plastová zátka
- Pochromovaná nerezová mřížka výpusti
- Zápachová uzávěra z polypropylenu, tepelně a chemicky odolná, podélně svařovaná
- Montážní set
- Tvarové těsnění

## Logistické informace:

Rozměr (kus)	380x145x85 mm
Množství (balení)	20 ks
Množství (paleta)	320 ks

## Objednací číslo:

Kód	EAN	Délka (L)	Hmotnost (kus)
A551KM	8595580503727	570 mm	0,7371 kg
A551KM-80	8595580510084	800 mm	0,8328 kg
A551KM-100	8595580511401	1000 mm	0,8562 kg
A551KM-120	8595580511951	1200 mm	0,8787 kg



## A552K

### SIFON VANOVÝ AUTOMAT KOMPLET KOV

**Použití:**

- Pro odtok vody z vany do odpadu
- Pro vany standardních rozměrů
- Pro vany s odtokovým otvorem Ø52 mm

**Vlastnosti:**

- Vanová odpadová a přepadová souprava
- Vodní zápachová uzávěra s otočným kolenem
- Uzavírání odpadu pomocí bodvenového ovládání

**Normy:**

ČSN EN 274

**Technické parametry:**

Zápachová uzávěra	50 mm
Průtok	51,6 l/min
Průtok přepad	42 l/min
Odolnost zápachové uzávěry proti tlaku	588 Pa
Tepelný atest	95 °C

**Rozsah dodávky:**

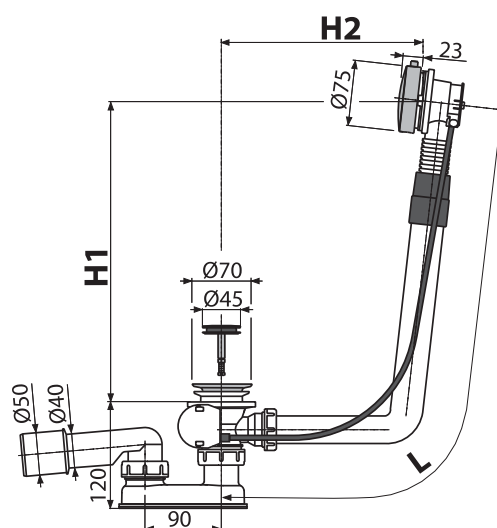
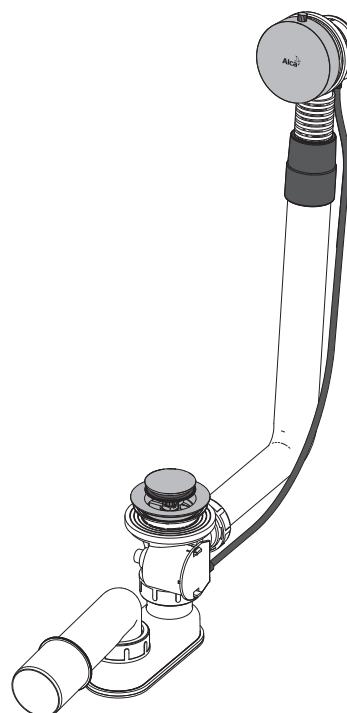
- Tělo sifonu s přepadem
- Pochromovaná kovová ovládací hlavice
- Pochromovaná kovová zátka
- Pochromovaná mosazná mížka výpusti
- Zápachová uzávěra z polypropylenu, tepelně a chemicky odolná, podélně svařovaná
- Montážní set
- Tvarové těsnění

**Logistické informace:**

Hmotnost (kus)	0,9674 kg
Rozměr (kus)	380x210x95 mm
Množství (balení)	12 ks
Množství (paleta)	192 ks

**Objednávací číslo:**

Kód	EAN	Délka (L)	Hmotnost (kus)
A552K	8595580503734	570 mm	0,8057 kg
A552K-80	8595580511425	800 mm	1,0375 kg
A552K-100	8595580511487	1000 mm	1,0616 kg
A552K-120	8595580544232	1200 mm	1,0845 kg



**A552KM**

## SIFON VANOVÝ AUTOMAT KOMPLET KOV

## Použití:

- Pro odtok vody z vany do odpadu
- Pro vany standardních rozměrů
- Pro vany s odtokovým otvorem Ø52 mm

## Vlastnosti:

- Vanová odpadová a přepadová souprava
- Vodní zápachová uzávěra s otočným kolenem
- Uzavírání odpadu pomocí bodvenového ovládání

## Normy:

ČSN EN 274

## Technické parametry:

Zápachová uzávěra	50 mm
Průtok	51,6 l/min
Průtok přepad	41 l/min
Odolnost zápachové uzávěry proti tlaku	588 Pa
Tepelný atest	95 °C

## Rozsah dodávky:

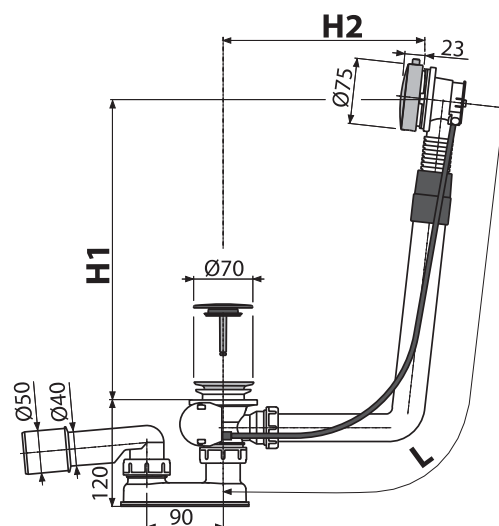
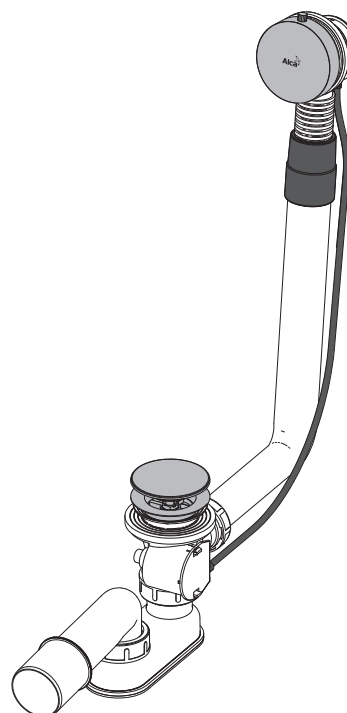
- Tělo sifonu s přepadem
- Pochromovaná kovová ovládací hlavice
- Pochromovaná plastová zátka
- Pochromovaná nerezová mřížka výpusti
- Zápachová uzávěra z polypropylenu, tepelně a chemicky odolná, podélně svařovaná
- Montážní set
- Tvarové těsnění

## Logistické informace:

Hmotnost (kus)	1,04825 kg
Rozměr (kus)	380x210x95 mm
Množství (balení)	12 ks
Množství (paleta)	192 ks

## Objednávací číslo:

Kód	EAN	Délka (L)	Hmotnost (kus)
A552KM	8595580503741	570 mm	0,9663 kg
A552KM-80	8595580511463	800 mm	1,9916 kg
A552KM-100	8595580511487	1000 mm	1,0157 kg
A552KM-120	8595580544249	1200 mm	1,0845 kg



## A504KM

### SIFON VANOVÝ CLICK/CLACK KOV

**Použití:**

- Pro odtok vody z vany do odpadu
- Pro vany standardních rozměrů
- Pro vany s odtokovým otvorem Ø52 mm

**Vlastnosti:**

- Vanová odpadová a přeřadová souprava
- Vodní zápachová uzávěra s otočným kolenem
- Uzavírání odpadu pomocí systému CLICK/CLACK
- Flexibilní hadice přeřadu

**Normy:**

ČSN EN 274

**Technické parametry:**

Zápachová uzávěra	50 mm
Průtok	48,6 l/min
Průtok přeřad	42 l/min
Odolnost zápachové uzávěry proti tlaku	588 Pa
Tepelný atest	95 °C

**Rozsah dodávky:**

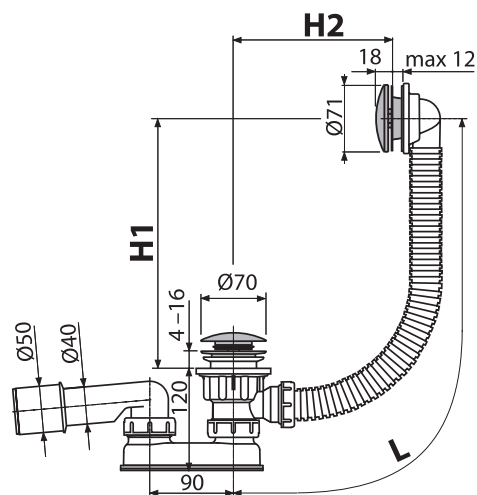
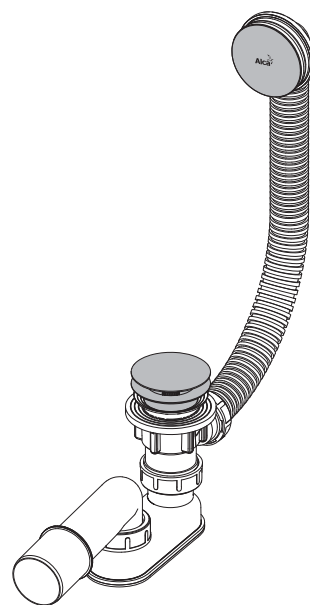
- Tělo sifonu s přeřadem
- Pochromovaná kovová mřížka a kryt přeřadu
- Pochromovaná kovová zátka
- Pochromovaná mosazná výpust
- Zápachová uzávěra z polypropylenu, tepelně a chemicky odolná, podélně svařovaná
- Montážní set
- Tvarové těsnění

**Logistické informace:**

Rozměr (kus)	330x220x120 mm
Množství (balení)	20 ks
Množství (paleta)	320 ks

**Objednávací číslo:**

Kód	EAN	Délka (L)	Hmotnost (kus)
A504KM	8594045938487	570 mm	0,6958 kg
A504KM-80	8595580500887	800 mm	0,7142 kg
A504KM-100	8595580500870	1000 mm	0,7273 kg
A504KM-120	8595580518301	1200 mm	0,7344 kg



**A507KM**

## SIFON VANOVÝ CLICK/CLACK KOV

## Použití:

- Pro odtok vody z vany do odpadu
- Pro vany standardních rozměrů
- Pro vany s odtokovým otvorem Ø52 mm

## Vlastnosti:

- Vanová odpadová a přepadová souprava
- Vodní zápachová uzávěra s otočným kolénkem
- Uzavírání odpadu pomocí systému CLICK/CLACK
- Flexibilní hadice přepadu
- Snížená stavební výška

## Normy:

ČSN EN 274

## Technické parametry:

Zápachová uzávěra	50 mm
Průtok	48,6 l/min
Průtok přepad	42 l/min
Odolnost zápachové uzávěry proti tlaku	588 Pa
Tepelný atest	95 °C

## Rozsah dodávky:

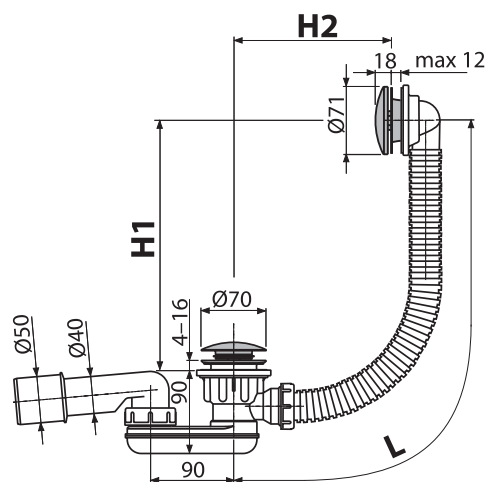
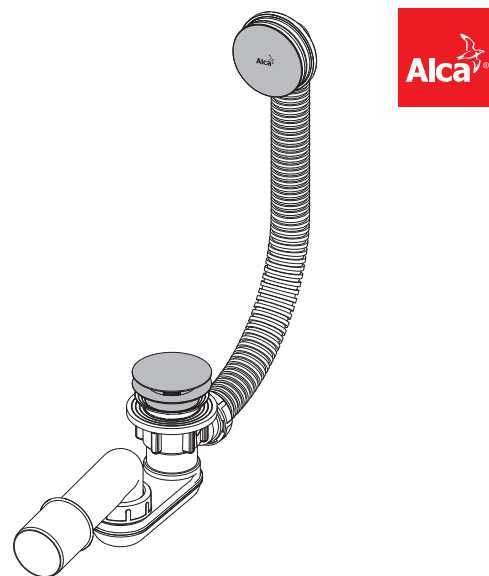
- Tělo sifonu s přepadem
- Pochromovaná kovová mřížka a kryt přepadu
- Pochromovaná kovová zátka
- Pochromovaná mosazná výpust
- Zápachová uzávěra z ABS
- Montážní set
- Tvarové těsnění

## Logistické informace:

Rozměr (kus)	370×200×100 mm
Množství (balení)	20 ks
Množství (paleta)	320 ks

## Objednací číslo:

Kód	EAN	Délka (L)	Hmotnost (kus)
A507KM	8595580503680	570 mm	0,6718 kg
A507KM-80	8595580514846	800 mm	0,6895 kg
A507KM-100	8595580518127	1000 mm	0,7114 kg
A507KM-120	8595580518011	1200 mm	0,7274 kg





## A505CRM

SIFON VANOVÝ CLICK/CLACK PLAST – CHROM

**Použití:**

- Pro odtok vody z vany do odpadu
- Pro vany standardních rozměrů
- Pro vany s odtokovým otvorem Ø52 mm

**Vlastnosti:**

- Vanová odpadová a přeřadová souprava
- Vodní zápachová uzávěra s otočným kolénem
- Uzavírání odpadu pomocí systému CLICK/CLACK
- Flexibilní hadice přeřadu

**Normy:**

ČSN EN 274

**Technické parametry:**

Zápachová uzávěra	50 mm
Průtok	48,6 l/min
Průtok přeřad	42 l/min
Odolnost zápachové uzávěry proti tlaku	588 Pa
Tepelný atest	95 °C

**Rozsah dodávky:**

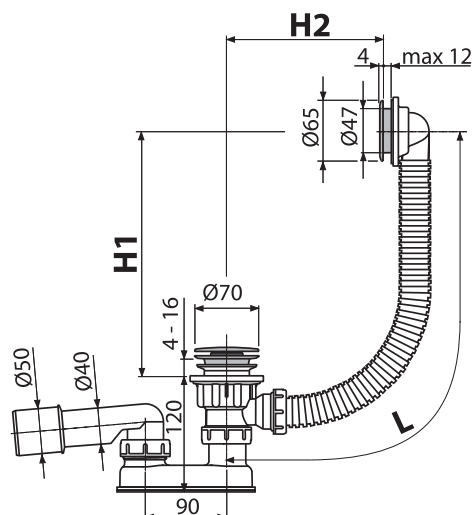
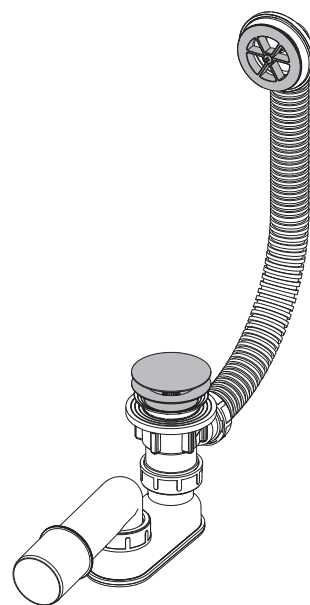
- Tělo sifonu s přeřadem
- Pochromovaná plastová mřížka přeřadu
- Pochromovaná plastová zátka
- Pochromovaná plastová výpust
- Zápachová uzávěra z polypropylenu, tepelně a chemicky odolná, podélně svařovaná
- Montážní set
- Tvarové těsnění

**Logistické informace:**

Rozměr (kus)	330×220×100 mm
Množství (balení)	20 ks
Množství (paleta)	320 ks

**Objednávací číslo:**

Kód	EAN	Délka (L)	Hmotnost (kus)
A505CRM	8594045933239	570 mm	0,4382 kg
A505CRM-80	8595580513467	800 mm	0,4669 kg
A505CRM-100	8595580541088	1000 mm	0,48 kg
A505CRM-120	8595580541095	1200 mm	0,499 kg



**A505KM**

SIFON VANOVÝ CLICK/CLACK KOV – PLAST

**Použití:**

- Pro odtok vody z vany do odpadu
- Pro vany standardních rozměrů
- Pro vany s odtokovým otvorem Ø52 mm

**Vlastnosti:**

- Vanová odpadová a přepadová souprava
- Vodní zápachová uzávěra s otočným kolénkem
- Uzavírání odpadu pomocí systému CLICK/CLACK
- Flexibilní hadice přepadu

**Normy:**

ČSN EN 274

**Technické parametry:**

Zápachová uzávěra	50 mm
Průtok	48,6 l/min
Průtok přepad	42 l/min
Odolnost zápachové uzávěry proti tlaku	588 Pa
Tepelný atest	95 °C

**Rozsah dodávky:**

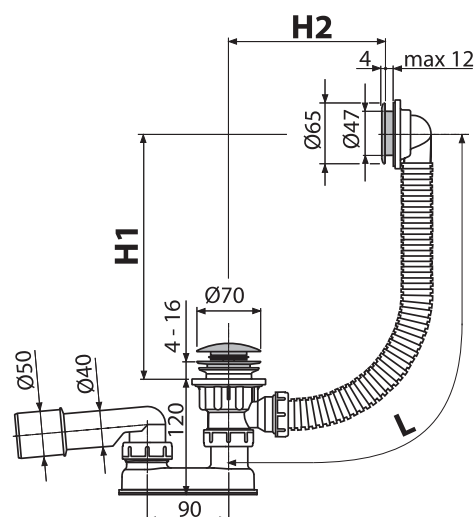
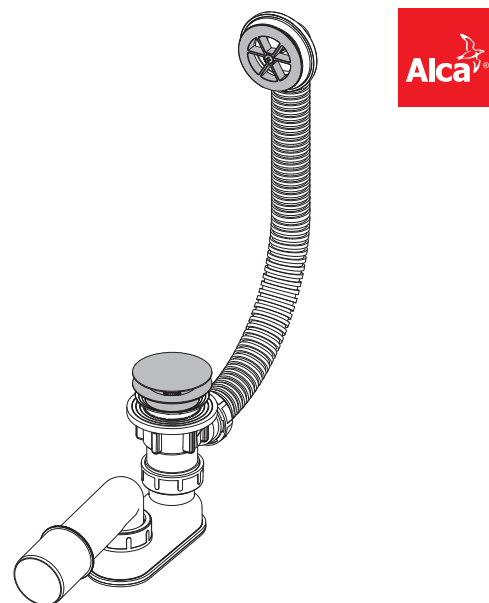
- Tělo sifonu s přepadem
- Pochromovaná plastová mřížka přepadu
- Pochromovaná kovová zátka
- Pochromovaná mosazná výpust
- Zápachová uzávěra z polypropylenu, tepelně a chemicky odolná, podélně svařovaná
- Montážní set
- Tvarové těsnění

**Logistické informace:**

Rozměr (kus)	330×220×100 mm
Množství (balení)	20 ks
Množství (paleta)	320 ks

**Objednací číslo:**

Kód	EAN	Délka (L)	Hmotnost (kus)
A505KM	8594045930474	570 mm	0,5659 kg
A505KM-80	8595580541125	800 mm	0,59 kg
A505KM-100	8595580541101	1000 mm	0,604 kg
A505KM-120	8595580541118	1200 mm	0,622 kg



## A508KM

SIFON VANOVÝ CLICK/CLACK S NAPOUŠTĚNÍM PŘEPADEM  
KOV – CHROM

### Použití:

- Pro napouštění vany přepadem
- Pro odtok vody z vany do odpadu
- Pro vany standardních rozměrů
- Pro vany s odtokovým otvorem Ø52 mm

### Vlastnosti:

- Vanová přívodní, odpadová a přepadová souprava
- Perlátor Neoperl – jednoduchý přístup a výměna
- Ovládací oska z nerezové oceli
- Voda neteče po stěně vany a nenechává tak na ní mapy
- Minimální zástavní prostor do vany – viditelná pouze ovládací hlavice
- Jednoduchá montáž třemi nerezovými šrouby
- Vodní zápachová uzávěra s otočným kolenem
- Uzavírání odpadu pomocí systému CLICK/CLACK
- Flexibilní hadice přepadu
- Boční G1/2" šroubení pro přívod předem namixované vody

### Normy:

ČSN EN 274

### Technické parametry:

Zápachová uzávěra	50 mm
Průtok	48,6 l/min
Průtok přepad	42 l/min
Odolnost zápachové uzávěry proti tlaku	588 Pa
Tepelný atest	95 °C

### Rozsah dodávky:

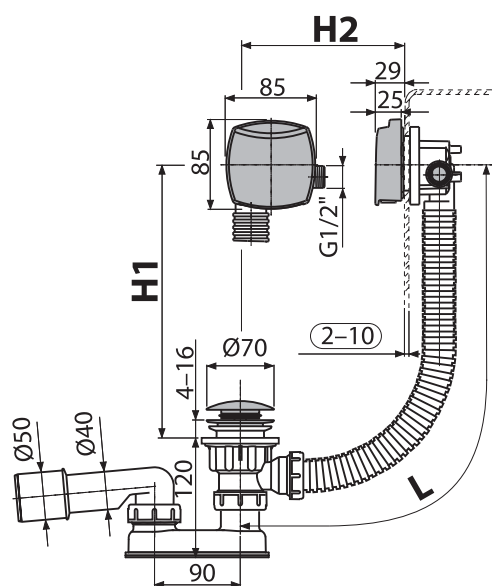
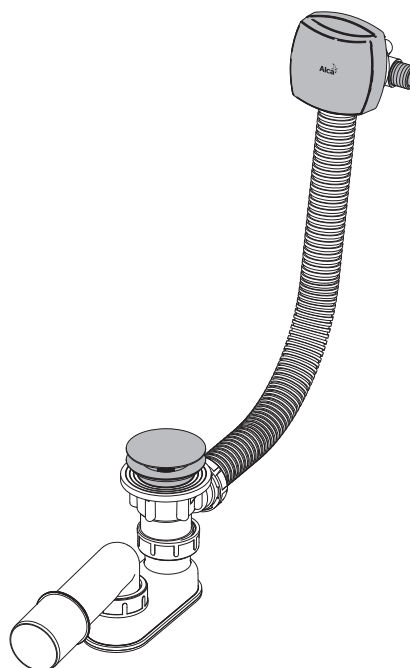
- Tělo sifonu s přepadem
- Pochromovaná plastová ovládací hlavice
- Pochromovaná kovová zátka
- Pochromovaná mosazná výpust
- Zápachová uzávěra z polypropylenu, tepelně a chemicky odolná, podélně svařovaná
- Montážní set
- Tvarové těsnění

### Logistické informace:

Rozměr (kus)	380x210x95 mm
Množství (balení)	12 ks
Množství (paleta)	192 ks

### Objednací číslo:

Kód	EAN	Délka (L)	Hmotnost (kus)
A508KM	8595580522469	570 mm	0,9669 kg
A508KM-80	8595580523954	800 mm	0,978 kg
A508KM-100	8595580523930	1000 mm	0,994 kg
A508KM-120	8595580523947	1200 mm	1,0148 kg



**A509KM**SIFON VANOVÝ CLICK/CLACK S NAPOUŠTĚNÍM PŘEPADEM  
PRO SILNOSTĚNNÉ VANY KOV – CHROM**Použití:**

- Pro napouštění vany přepadem
- Pro odtok vody z vany do odpadu
- Pro silnostěnné vany
- Pro vany s odtokovým otvorem Ø52 mm

**Vlastnosti:**

- Vanová přívodní, odpadová a přepadová souprava
- Perlátor Neoperl – jednoduchý přístup a výměna
- Ovládací oska z nerezové oceli
- Voda neteče po stěně vany a nenechává tak na ní mapy
- Minimální zástavní prostor do vany – viditelná pouze ovládací hlavice
- Jednoduchá montáž třemi nerezovými šrouby
- Vodní zápachová uzávěra s otočným kolenem
- Uzavírání odpadu pomocí systému CLICK/CLACK
- Flexibilní hadice přepadu
- Boční G1/2" šroubení pro přívod předem namixované vody

**Normy:**

ČSN EN 274

**Technické parametry:**

Zápachová uzávěra	50 mm
Průtok	48,6 l/min
Průtok přepad	42 l/min
Odolnost zápachové uzávěry proti tlaku	588 Pa
Tepelný atest	95 °C

**Rozsah dodávky:**

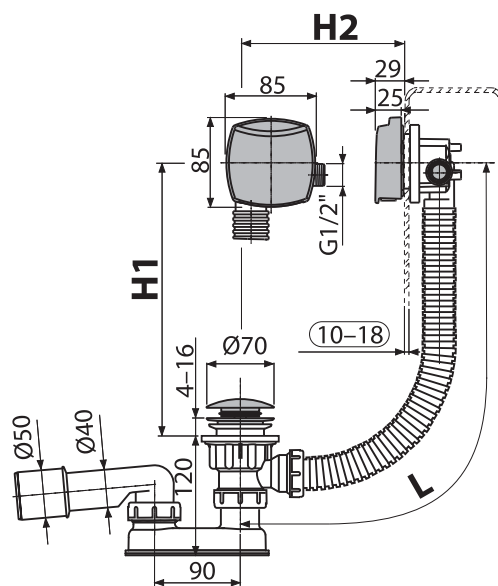
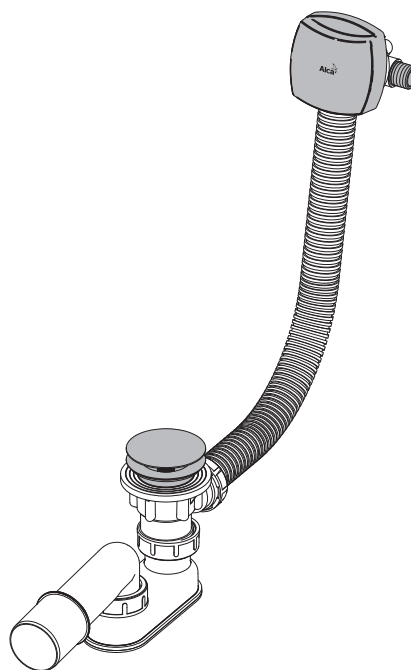
- Tělo sifonu s přepadem
- Pochromovaná plastová ovládací hlavice
- Pochromovaná kovová zátka
- Pochromovaná mosazná výpust
- Zápachová uzávěra z polypropylenu, tepelně a chemicky odolná, podélně svařovaná
- Montážní set
- Tvarové těsnění

**Logistické informace:**

Rozměr (kus)	380x210x95 mm
Množství (balení)	12 ks
Množství (paleta)	192 ks

**Objednávací číslo:**

Kód	EAN	Délka (L)	Hmotnost (kus)
A509KM	8595580524005	570 mm	0,983 kg
A509KM-80	8595580523985	800 mm	0,9852 kg
A509KM-100	8595580523961	1000 mm	1,0012 kg
A509KM-120	8595580523978	1200 mm	1,022 kg



## A564CRM1

SIFON VANOVÝ AUTOMAT S NAPOUŠTĚNÍM PŘEPADEM  
CHROM

**Použití:**

- Pro napouštění vany přepadem
- Pro odtok vody z vany do odpadu
- Pro vany standardních rozměrů
- Pro vany s odtokovým otvorem Ø52 mm

**Vlastnosti:**

- Vanová přívodní, odpadová a přepadová souprava
- Perlátor Neoperl – jednoduchý přístup a výměna
- Ovládací oska z nerezové oceli
- Voda neteče po stěně vany a nenechává tak na ní mapy
- Minimální zástavní prostor do vany – viditelná pouze ovládací hlavice
- Jednoduchá montáž třemi nerezovými šrouby
- Vodní zápachová uzávěra s otočným kolenem
- Uzavírání odpadu pomocí bodnenového ovládní
- Flexibilní hadice přepadu
- Boční G1/2" šroubení pro přívod předem namixované vody

**Normy:**

ČSN EN 274

**Technické parametry:**

Zápachová uzávěra	50 mm
Průtok	48,6 l/min
Průtok přepad	33,6 l/min
Odolnost zápachové uzávěry proti tlaku	588 Pa
Tepelný atest	95 °C

**Rozsah dodávky:**

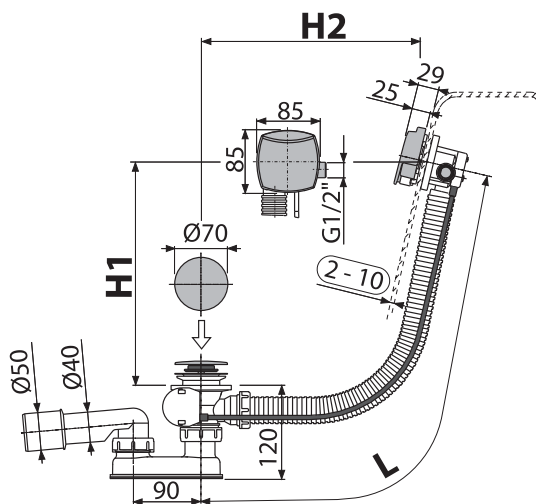
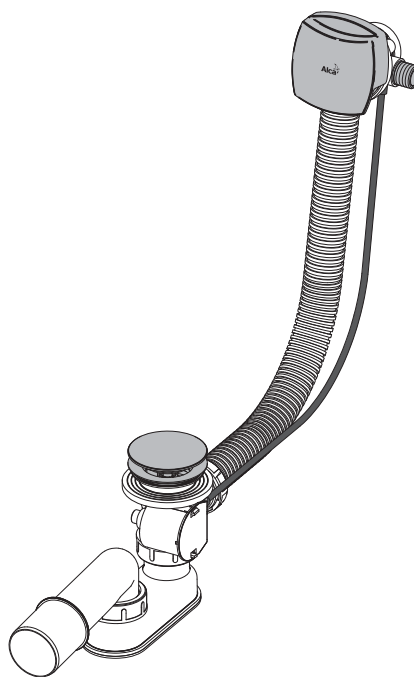
- Tělo sifonu s přepadem
- Pochromovaná plastová ovládací hlavice
- Pochromovaná kovová zátka
- Pochromovaná mosazná mřížka výpusti
- Zápachová uzávěra z polypropylenu, tepelně a chemicky odolná, podélně svařovaná
- Montážní set
- Tvarové těsnění

**Logistické informace:**

Rozměr (kus)	380x210x95 mm
Množství (balení)	12 ks
Množství (paleta)	192 ks

**Objednací číslo:**

Kód	EAN	Délka (L)	Hmotnost (kus)
A564CRM1	8595580522476	570 mm	0,9142 kg
A564CRM1-80	8595580523770	800 mm	0,9315 kg
A564CRM1-100	8595580523756	1000 mm	0,9556 kg
A564CRM1-120	8595580523763	1200 mm	0,9835 kg



## A564CRM2

SIFON VANOVÝ AUTOMAT S NAPOUŠTĚNÍM PŘEPADEM  
CHROM

### Použití:

- Pro napouštění vany přepadem
- Pro odtok vody z vany do odpadu
- Pro vany standardních rozměrů
- Pro vany s odtokovým otvorem Ø52 mm

### Vlastnosti:

- Vanová přívodní, odpadová a přepadová souprava
- Perlátor Neoperl – jednoduchý přístup a výměna
- Ovládací oska z nerezové oceli
- Voda neteče po stěně vany a nenechává tak na ní mapy
- Minimální zástavní prostor do vany – viditelná pouze ovládací hlavice
- Jednoduchá montáž třemi nerezovými šrouby
- Vodní zápachová uzávěra s otočným kolenem
- Uzavírání odpadu pomocí bodnenového ovládní
- Flexibilní hadice přepadu
- Boční G1/2" šroubení pro přívod předem namixované vody

### Normy:

ČSN EN 274

### Technické parametry:

Zápachová uzávěra	50 mm
Průtok	48,6 l/min
Průtok přepad	33,6 l/min
Odolnost zápachové uzávěry proti tlaku	588 Pa
Tepelný atest	95 °C

### Rozsah dodávky:

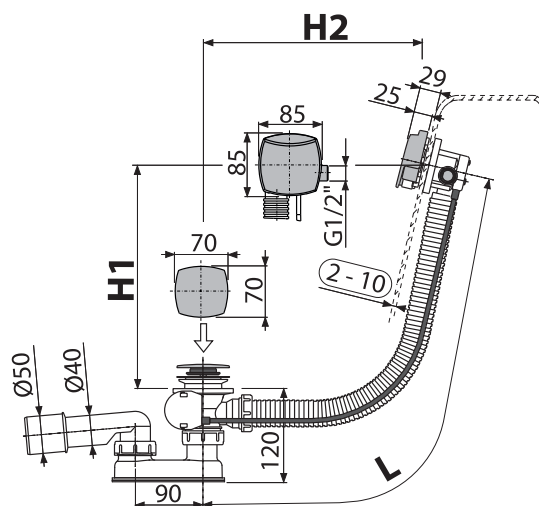
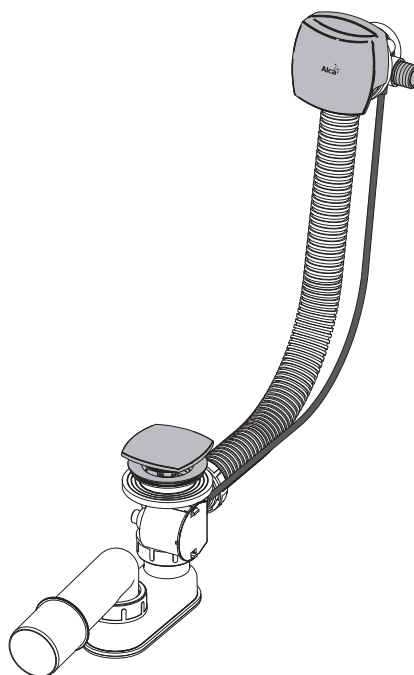
- Tělo sifonu s přepadem
- Pochromovaná plastová ovládací hlavice
- Pochromovaná plastová zátka
- Pochromovaná nerezová mřížka výpusti
- Zápachová uzávěra z polypropylenu, tepelně a chemicky odolná, podélně svařovaná
- Montážní set
- Tvarové těsnění

### Logistické informace:

Rozměr (kus)	380×210×95 mm
Množství (balení)	12 ks
Množství (paleta)	192 ks

### Objednávací číslo:

Kód	EAN	Délka (L)	Hmotnost (kus)
A564CRM2	8595580522933	570 mm	0,9348 kg
A564CRM2-80	8595580523800	800 mm	0,9609 kg
A564CRM2-100	8595580523787	1000 mm	0,985 kg
A564CRM2-120	8595580523794	1200 mm	1,0129 kg



## A564CRM3

SIFON VANOVÝ AUTOMAT S NAPOUŠTĚNÍM PŘEPADEM  
CHROM

### Použití:

- Pro napouštění vany přepadem
- Pro odtok vody z vany do odpadu
- Pro vany standardních rozměrů
- Pro vany s odtokovým otvorem Ø52 mm

### Vlastnosti:

- Vanová přívodní, odpadová a přepadová souprava
- Perlátor Neoperl – jednoduchý přístup a výměna
- Ovládací oska z nerezové oceli
- Voda neteče po stěně vany a nenechává tak na ní mapy
- Minimální zástavní prostor do vany – viditelná pouze ovládací hlavice
- Jednoduchá montáž třemi nerezovými šrouby
- Vodní zápachová uzávěra s otočným kolenem
- Uzavírání odpadu pomocí bodnenového ovládní
- Flexibilní hadice přepadu
- Boční G1/2" šroubení pro přívod předem namixované vody

### Normy:

ČSN EN 274

### Technické parametry:

Zápachová uzávěra	50 mm
Průtok	48,6 l/min
Průtok přepad	33,6 l/min
Odolnost zápachové uzávěry proti tlaku	588 Pa
Tepelný atest	95 °C

### Rozsah dodávky:

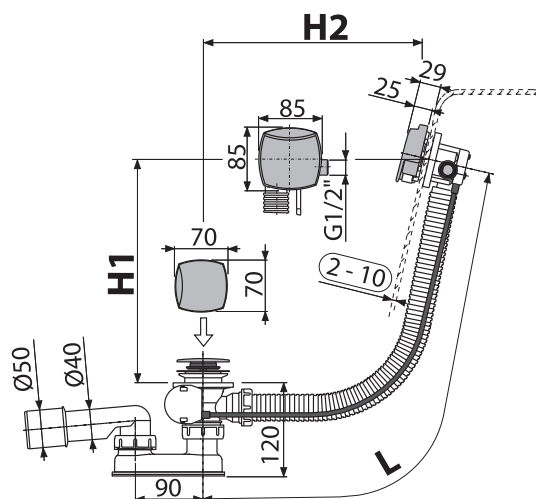
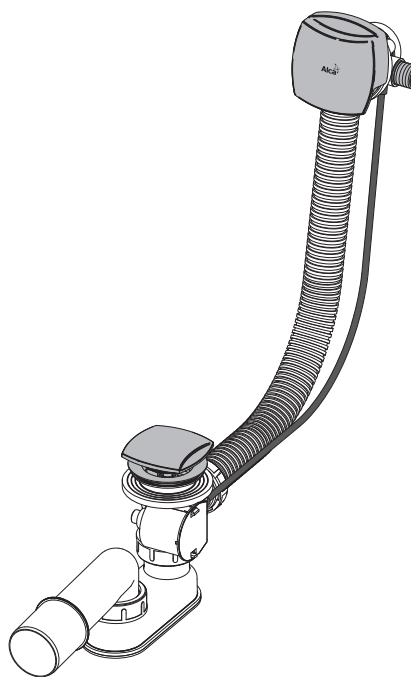
- Tělo sifonu s přepadem
- Pochromovaná plastová ovládací hlavice
- Pochromovaná plastová zátka
- Pochromovaná nerezová mřížka výpusti
- Zápachová uzávěra z polypropylenu, tepelně a chemicky odolná, podélně svařovaná
- Montážní set
- Tvarové těsnění

### Logistické informace:

Rozměr (kus)	380×210×95 mm
Množství (balení)	12 ks
Množství (paleta)	192 ks

### Objednávací číslo:

Kód	EAN	Délka (L)	Hmotnost (kus)
A564CRM3	8595580522964	570 mm	0,9313 kg
A564CRM3-80	8595580523831	800 mm	0,9574 kg
A564CRM3-100	8595580523817	1000 mm	0,9815 kg
A564CRM3-120	8595580523824	1200 mm	1,0094 kg



## A564KM1

### SIFON VANOVÝ AUTOMAT S NAPOUŠTĚNÍM PŘEPADEM KOV

#### Použití:

- Pro napouštění vany přepadem
- Pro odtok vody z vany do odpadu
- Pro vany standardních rozměrů
- Pro vany s odtokovým otvorem Ø52 mm

#### Vlastnosti:

- Vanová přívodní, odpadová a přepadová souprava
- Perlátor Neoperl – jednoduchý přístup a výměna
- Ovládací oska z nerezové oceli
- Voda neteče po stěně vany a nenechává tak na ní mapy
- Minimální zástavní prostor do vany – viditelná pouze ovládací hlavice
- Jednoduchá montáž třemi nerezovými šrouby
- Vodní zápachová uzávěra s otočným kolenem
- Uzavírání odpadu pomocí bodnenového ovládání
- Flexibilní hadice přepadu
- Boční G1/2" šroubení pro přívod předem namixované vody

#### Normy:

ČSN EN 274

#### Technické parametry:

Zápachová uzávěra	50 mm
Průtok	48,6 l/min
Průtok přepad	33,6 l/min
Odolnost zápachové uzávěry proti tlaku	588 Pa
Tepelný atest	95 °C

#### Rozsah dodávky:

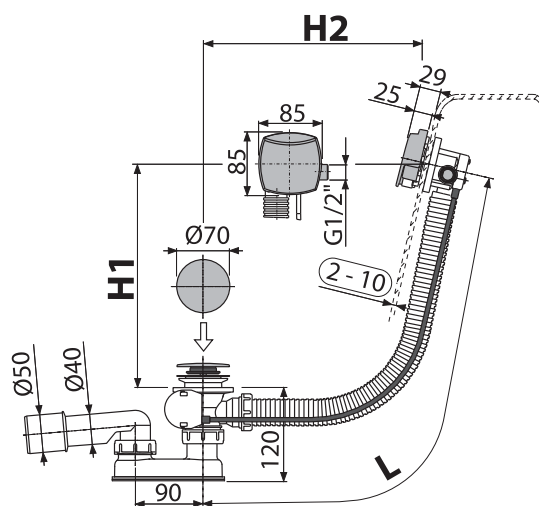
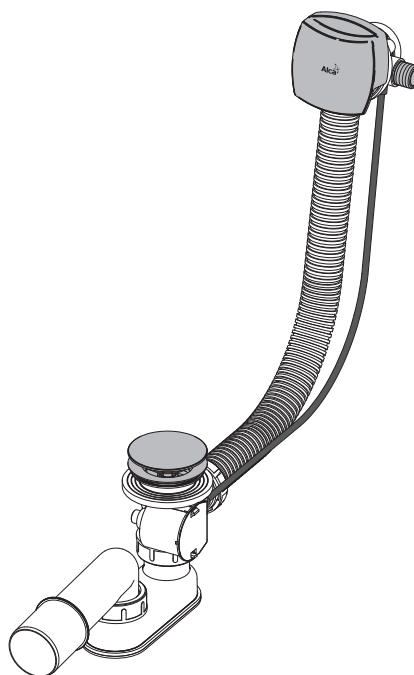
- Tělo sifonu s přepadem
- Pochromovaná kovová ovládací hlavice
- Pochromovaná kovová zátka
- Pochromovaná mosazná mřížka výpusti
- Zápachová uzávěra z polypropylenu, tepelně a chemicky odolná, podélně svařovaná
- Montážní set
- Tvarové těsnění

#### Logistické informace:

Rozměr (kus)	380x210x95 mm
Množství (balení)	12 ks
Množství (paleta)	192 ks

#### Objednací číslo:

Kód	EAN	Délka (L)	Hmotnost (kus)
A564KM1	8595580530396	570 mm	1,1845 kg
A564KM1-80	8595580530877	800 mm	1,2122 kg
A564KM1-100	8595580530884	1000 mm	1,2363 kg
A564KM1-120	8595580530891	1200 mm	1,2594 kg





## A564ANTIC

SIFON VANOVÝ AUTOMAT S NAPOUŠTĚNÍM PŘEPADEM  
BRONZ-ANTIC KOV

**Použití:**

- Pro napouštění vany přepadem
- Pro odtok vody z vany do odpadu
- Pro vany standardních rozměrů
- Pro vany s odtokovým otvorem Ø52 mm

**Vlastnosti:**

- Vanová přívodní, odpadová a přepadová souprava
- Perlátor Neoperl – jednoduchý přístup a výměna
- Ovládací oska z nerezové oceli
- Voda neteče po stěně vany a nenechává tak na ní mapy
- Minimální zástavní prostor do vany – viditelná pouze ovládací hlavice
- Jednoduchá montáž třemi nerezovými šrouby
- Vodní zápachová uzávěra s otočným kolenem
- Uzavírání odpadu pomocí bovdenového ovládní
- Flexibilní hadice přepadu
- Boční G1/2" šroubení pro přívod předem namixované vody

**Normy:**

ČSN EN 274

**Technické parametry:**

Zápachová uzávěra	50 mm
Průtok	48,6 l/min
Průtok přepad	33,6 l/min
Odolnost zápachové uzávěry proti tlaku	588 Pa
Tepelný atest	95 °C

**Rozsah dodávky:**

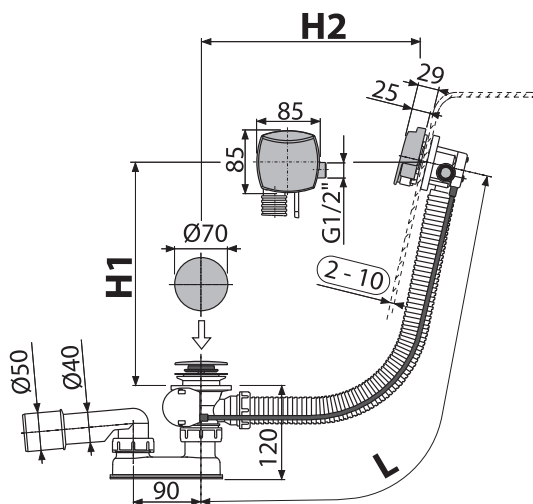
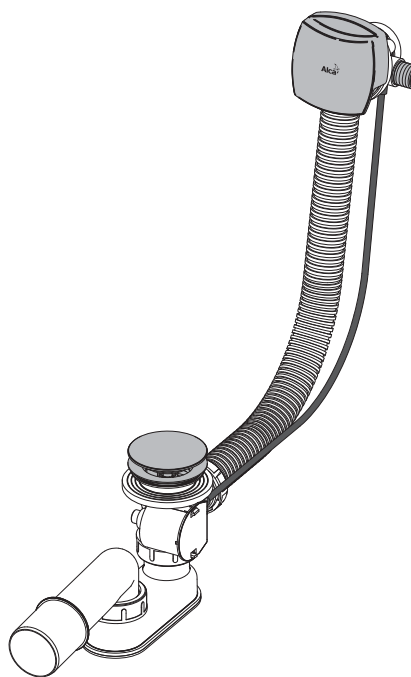
- Tělo sifonu s přepadem
- Mosazná ovládací hlavice s pohledovou povrchovou úpravou bronz-antic
- Mosazná zátka s pohledovou povrchovou úpravou bronz-antic
- Mosazná mřížka výpusti s pohledovou povrchovou úpravou bronz-antic
- Zápachová uzávěra z polypropylenu, tepelně a chemicky odolná, podélně svařovaná
- Montážní set
- Tvarové těsnění

**Logistické informace:**

Rozměr (kus)	380x210x95 mm
Množství (balení)	12 ks
Množství (paleta)	192 ks

**Objednací číslo:**

Kód	EAN	Délka (L)	Hmotnost (kus)
A564ANTIC	8595580528454	57 mm	0,9622 kg
A564ANTIC-80	8595580530655	80 mm	1,1173 kg
A564ANTIC-100	8595580541330	100 mm	1,1414 kg
A564ANTIC-120	8595580528461	120 mm	1,1677 kg



## A564KM3

### SIFON VANOVÝ AUTOMAT S NAPOUŠTĚNÍM PŘEPADEM KOV

#### Použití:

- Pro napouštění vany přepadem
- Pro odtok vody z vany do odpadu
- Pro vany standardních rozměrů
- Pro vany s odtokovým otvorem Ø52 mm

#### Vlastnosti:

- Vanová přívodní, odpadová a přepadová souprava
- Perlátor Neoperl – jednoduchý přístup a výměna
- Ovládací oska z nerezové oceli
- Voda neteče po stěně vany a nenechává tak na ní mapy
- Minimální zástavní prostor do vany – viditelná pouze ovládací hlavice
- Jednoduchá montáž třemi nerezovými šrouby
- Vodní zápachová uzávěra s otočným kolenem
- Uzavírání odpadu pomocí bodenového ovládání
- Flexibilní hadice přepadu
- Boční G1/2" šroubení pro přívod předem namixované vody

#### Normy:

ČSN EN 274

#### Technické parametry:

Zápachová uzávěra	50 mm
Průtok	48,6 l/min
Průtok přepad	33,6 l/min
Odolnost zápachové uzávěry proti tlaku	588 Pa
Teplný atest	95 °C

#### Rozsah dodávky:

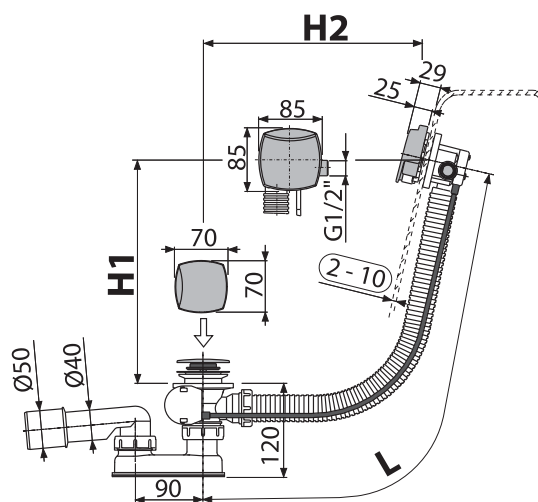
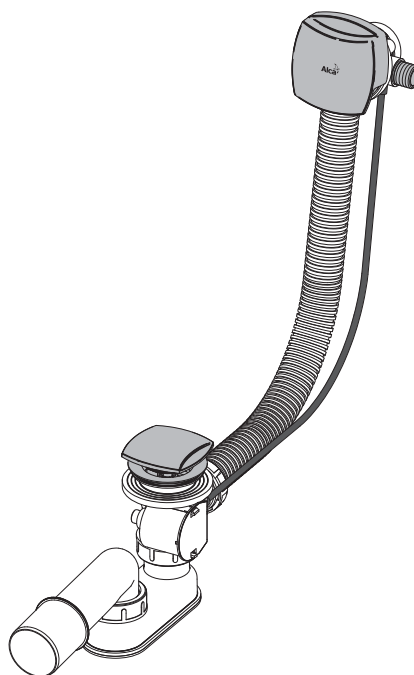
- Tělo sifonu s přepadem
- Pochromovaná kovová ovládací hlavice
- Pochromovaná kovová zátka
- Pochromovaná mosazná mřížka výpusti
- Zápachová uzávěra z polypropylenu, tepelně a chemicky odolná, podélně svařovaná
- Montážní set
- Tvarové těsnění

#### Logistické informace:

Rozměr (kus)	380x210x95 mm
Množství (balení)	12 ks
Množství (paleta)	192 ks

#### Objednávací číslo:

Kód	EAN	Délka (L)	Hmotnost (kus)
A564KM3	8595580530402	570 mm	1,2056 kg
A564KM3-80	8595580530907	800 mm	1,2333 kg
A564KM3-100	8595580530914	1000 mm	1,2574 kg
A564KM3-120	8595580530921	1200 mm	1,2805 kg



## A565CRM1

SIFON VANOVÝ AUTOMAT S NAPOUŠTĚNÍM PŘEPADEM PRO SILNOSTĚNNÉ VANY CHROM

**Použití:**

- Pro napouštění vany přepadem
- Pro odtok vody z vany do odpadu
- Pro silnostěnné vany
- Pro vany s odtokovým otvorem Ø52 mm

**Vlastnosti:**

- Vanová přívodní, odpadová a přepadová souprava
- Perlátor Neoperl – jednoduchý přístup a výměna
- Ovládací oska z nerezové oceli
- Voda neteče po stěně vany a nenechává tak na ní mapy
- Minimální zástavní prostor do vany – viditelná pouze ovládací hlavice
- Jednoduchá montáž třemi nerezovými šrouby
- Vodní zápachová uzávěra s otočným kolenem
- Uzavírání odpadu pomocí bovdenového ovládání
- Flexibilní hadice přepadu
- Boční G1/2" šroubení pro přívod předem namixované vody

**Normy:**

ČSN EN 274

**Technické parametry:**

Zápachová uzávěra	50 mm
Průtok	48,6 l/min
Průtok přepad	33,6 l/min
Odolnost zápachové uzávěry proti tlaku	588 Pa
Tepelný atest	95 °C

**Rozsah dodávky:**

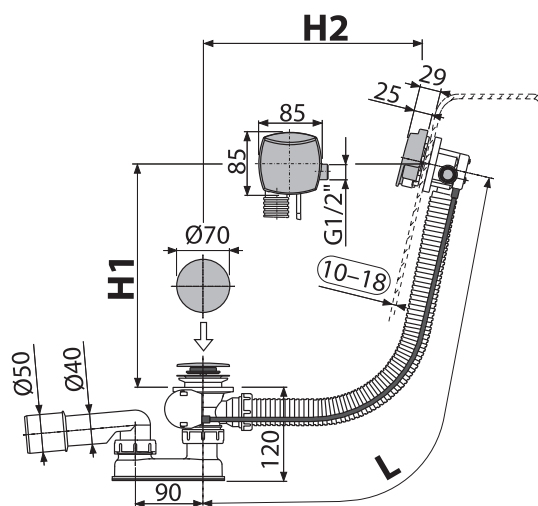
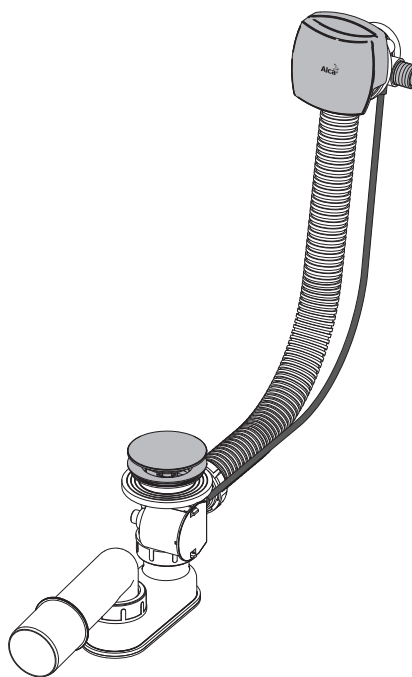
- Tělo sifonu s přepadem
- Pochromovaná plastová ovládací hlavice
- Pochromovaná kovová zátka
- Pochromovaná mosazná mřížka výpusti
- Zápachová uzávěra z polypropylenu, tepelně a chemicky odolná, podélně svařovaná
- Montážní set
- Tvarové těsnění

**Logistické informace:**

Rozměr (kus)	380x210x95 mm
Množství (balení)	12 ks
Množství (paleta)	192 ks

**Objednací číslo:**

Kód	EAN	Délka (L)	Hmotnost (kus)
A565CRM1	8595580522957	570 mm	0,9489 kg
A565CRM1-80	8595580523862	800 mm	0,975 kg
A565CRM1-100	8595580523848	1000 mm	0,9991 kg
A565CRM1-120	8595580523855	1200 mm	1,027 kg



## A565CRM2

SIFON VANOVÝ AUTOMAT S NAPOUŠTĚNÍM PŘEPADEM PRO SILNOSTĚNNÉ VANY CHROM

### Použití:

- Pro napouštění vany přepadem
- Pro odtok vody z vany do odpadu
- Pro silnostěnné vany
- Pro vany s odtokovým otvorem Ø52 mm

### Vlastnosti:

- Vanová přívodní, odpadová a přepadová souprava
- Perlátor Neoperl – jednoduchý přístup a výměna
- Ovládací oska z nerezové oceli
- Voda neteče po stěně vany a nenechává tak na ní mapy
- Minimální zástavní prostor do vany – viditelná pouze ovládací hlavice
- Jednoduchá montáž třemi nerezovými šrouby
- Vodní zápachová uzávěra s otočným kolenem
- Uzavírání odpadu pomocí bovdenového ovládání
- Flexibilní hadice přepadu
- Boční G1/2" šroubení pro přívod předem namixované vody

### Normy:

ČSN EN 274

### Technické parametry:

Zápachová uzávěra	50 mm
Průtok	48,6 l/min
Průtok přepad	33,6 l/min
Odolnost zápachové uzávěry proti tlaku	588 Pa
Tepelný atest	95 °C

### Rozsah dodávky:

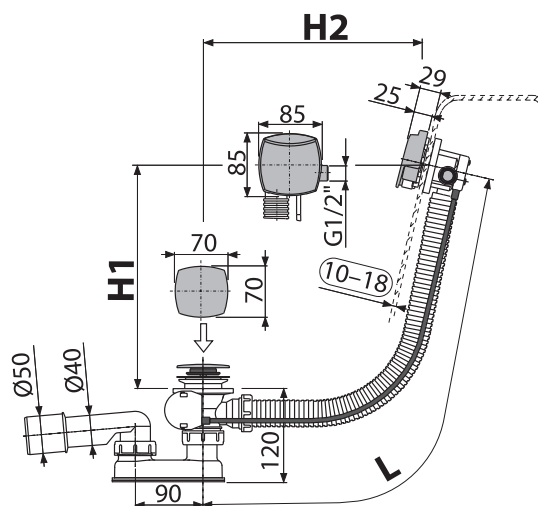
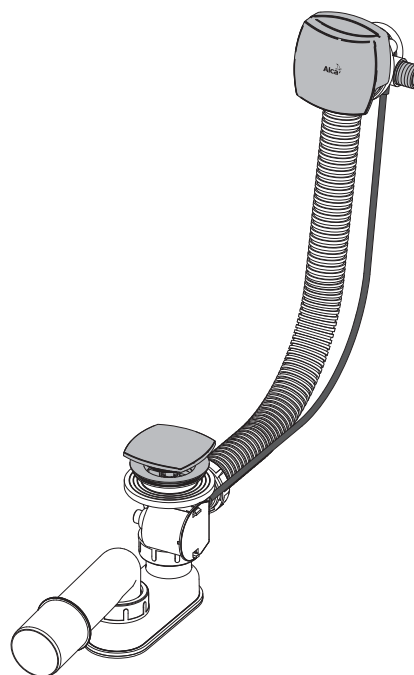
- Tělo sifonu s přepadem
- Pochromovaná plastová ovládací hlavice
- Pochromovaná plastová zátka
- Pochromovaná nerezová mřížka výpusti
- Zápachová uzávěra z polypropylenu, tepelně a chemicky odolná, podélně svařovaná
- Montážní set
- Tvarové těsnění

### Logistické informace:

Rozměr (kus)	380×210×95 mm
Množství (balení)	12 ks
Množství (paleta)	192 ks

### Objednávací číslo:

Kód	EAN	Délka (L)	Hmotnost (kus)
A565CRM2	8595580522940	570 mm	0,9858 kg
A565CRM2-80	8595580523893	800 mm	1,0044 kg
A565CRM2-100	8595580523879	1000 mm	1,0285 kg
A565CRM2-120	8595580523886	1200 mm	1,0564 kg



## A565CRM3

SIFON VANOVÝ AUTOMAT S NAPOUŠTĚNÍM PŘEPADEM PRO SILNOSTĚNNÉ VANY CHROM

**Použití:**

- Pro napouštění vany přepadem
- Pro odtok vody z vany do odpadu
- Pro silnostěnné vany
- Pro vany s odtokovým otvorem Ø52 mm

**Vlastnosti:**

- Vanová přívodní, odpadová a přepadová souprava
- Perlátor Neoperl – jednoduchý přístup a výměna
- Ovládací oska z nerezové oceli
- Voda neteče po stěně vany a nenechává tak na ní mapy
- Minimální zástavní prostor do vany – viditelná pouze ovládací hlavice
- Jednoduchá montáž třemi nerezovými šrouby
- Vodní zápachová uzávěra s otočným kolenem
- Uzavírání odpadu pomocí bodnenového ovládní
- Flexibilní hadice přepadu
- Boční G1/2" šroubení pro přívod předem namixované vody

**Normy:**

ČSN EN 274

**Technické parametry:**

Zápachová uzávěra	50 mm
Průtok	48,6 l/min
Průtok přepad	33,6 l/min
Odolnost zápachové uzávěry proti tlaku	588 Pa
Tepelný atest	95 °C

**Rozsah dodávky:**

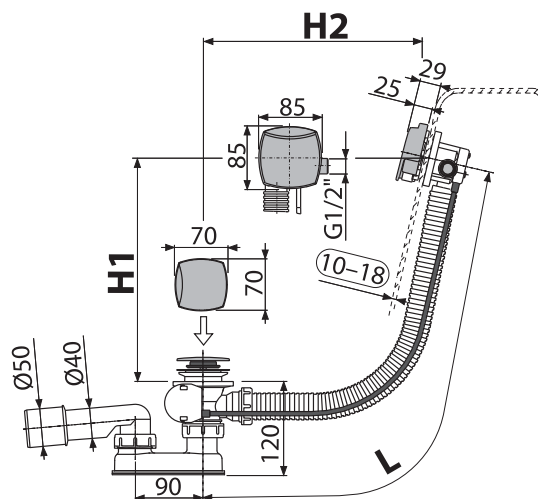
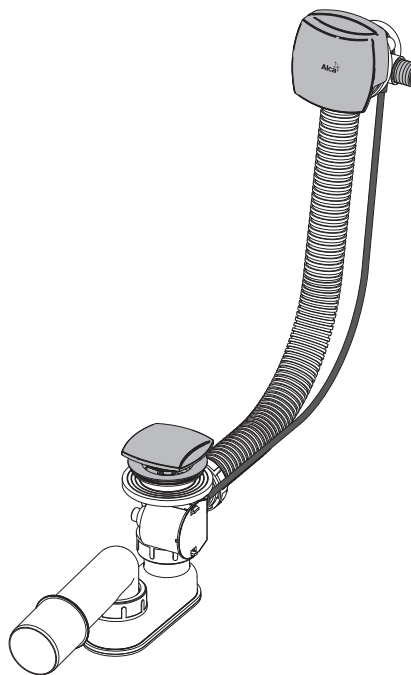
- Tělo sifonu s přepadem
- Pochromovaná plastová ovládací hlavice
- Pochromovaná plastová zátka
- Pochromovaná nerezová mřížka výpusti
- Zápachová uzávěra z polypropylenu, tepelně a chemicky odolná, podélně svařovaná
- Montážní set
- Tvarové těsnění

**Logistické informace:**

Rozměr (kus)	380x210x95 mm
Množství (balení)	12 ks
Množství (paleta)	192 ks

**Objednací číslo:**

Kód	EAN	Délka (L)	Hmotnost (kus)
A565CRM3	8595580522926	570 mm	0,9748 kg
A565CRM3-80	8595580523923	800 mm	1,0009 kg
A565CRM3-100	8595580523909	1000 mm	1,025 kg
A565CRM3-120	8595580523916	1200 mm	1,0529 kg



## A565KM1

SIFON VANOVÝ AUTOMAT S NAPOUŠTĚNÍM PŘEPADEM PRO SILNOSTĚNNÉ VANY KOV

### Použití:

- Pro napouštění vany přepadem
- Pro odtok vody z vany do odpadu
- Pro silnostěnné vany
- Pro vany s odtokovým otvorem Ø52 mm

### Vlastnosti:

- Vanová přívodní, odpadová a přepadová souprava
- Perlátor Neoperl – jednoduchý přístup a výměna
- Ovládací oska z nerezové oceli
- Voda neteče po stěně vany a nenechává tak na ní mapy
- Minimální zástavní prostor do vany – viditelná pouze ovládací hlavice
- Jednoduchá montáž třemi nerezovými šrouby
- Vodní zápachová uzávěra s otočným kolenem
- Uzavírání odpadu pomocí bovdenového ovládání
- Flexibilní hadice přepadu
- Boční G1/2" šroubení pro přívod předem namixované vody

### Normy:

ČSN EN 274

### Technické parametry:

Zápachová uzávěra	50 mm
Průtok	48,6 l/min
Průtok přepad	33,6 l/min
Odolnost zápachové uzávěry proti tlaku	588 Pa
Tepelný atest	95 °C

### Rozsah dodávky:

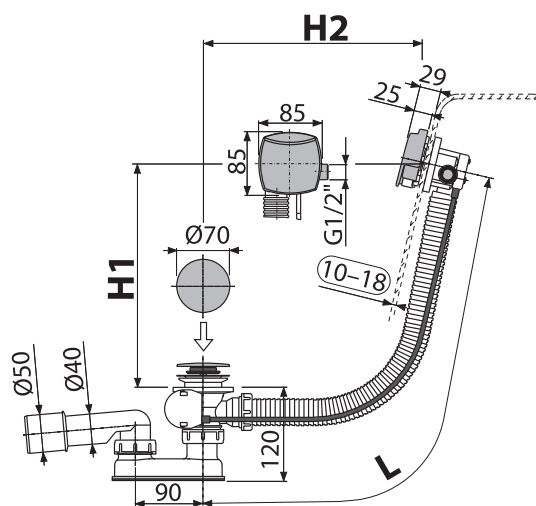
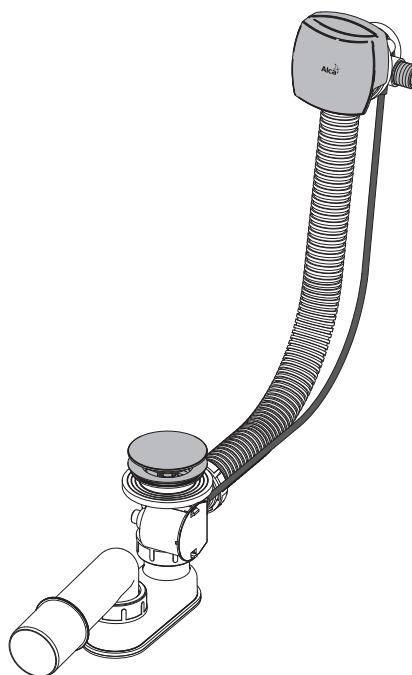
- Tělo sifonu s přepadem
- Pochromovaná kovová ovládací hlavice
- Pochromovaná kovová zátka
- Pochromovaná mosazná mřížka výpusti
- Zápachová uzávěra z polypropylenu, tepelně a chemicky odolná, podélně svařovaná
- Montážní set
- Tvarové těsnění

### Logistické informace:

Rozměr (kus)	380×210×95 mm
Množství (balení)	12 ks
Množství (paleta)	192 ks

### Objednávací číslo:

Kód	EAN	Délka (L)	Hmotnost (kus)
A565KM1	8595580530723	570 mm	1,2223 kg
A565KM1-80	8595580530938	800 mm	1,25 kg
A565KM1-100	8595580530945	1000 mm	1,2741 kg
A565KM1-120	8595580530952	1200 mm	1,2972 kg



## A565KM3

SIFON VANOVÝ AUTOMAT S NAPOUŠTĚNÍM PŘEPADEM PRO SILNOSTĚNNÉ VANY KOV

**Použití:**

- Pro napouštění vany přepadem
- Pro odtok vody z vany do odpadu
- Pro silnostěnné vany
- Pro vany s odtokovým otvorem Ø52 mm

**Vlastnosti:**

- Vanová přívodní, odpadová a přepadová souprava
- Perlátor Neoperl – jednoduchý přístup a výměna
- Ovládací oska z nerezové oceli
- Voda neteče po stěně vany a nenechává tak na ní mapy
- Minimální zástavní prostor do vany – viditelná pouze ovládací hlavice
- Jednoduchá montáž třemi nerezovými šrouby
- Vodní zápachová uzávěra s otočným kolenem
- Uzavírání odpadu pomocí bovdenového ovládání
- Flexibilní hadice přepadu
- Boční G1/2" šroubení pro přívod předem namixované vody

**Normy:**

ČSN EN 274

**Technické parametry:**

Zápachová uzávěra	50 mm
Průtok	48,6 l/min
Průtok přepad	33,6 l
Odolnost zápachové uzávěry proti tlaku	588 Pa
Tepelný atest	95 °C

**Rozsah dodávky:**

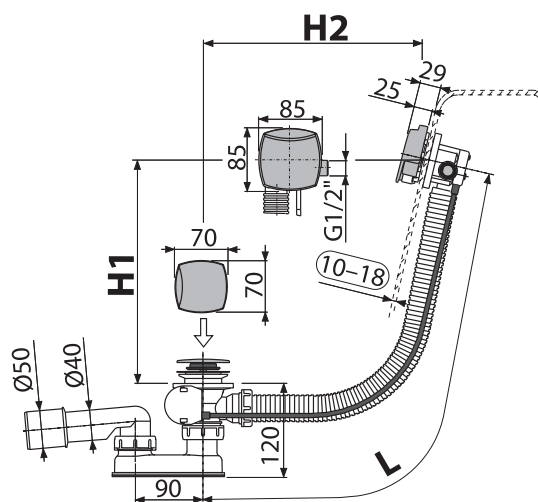
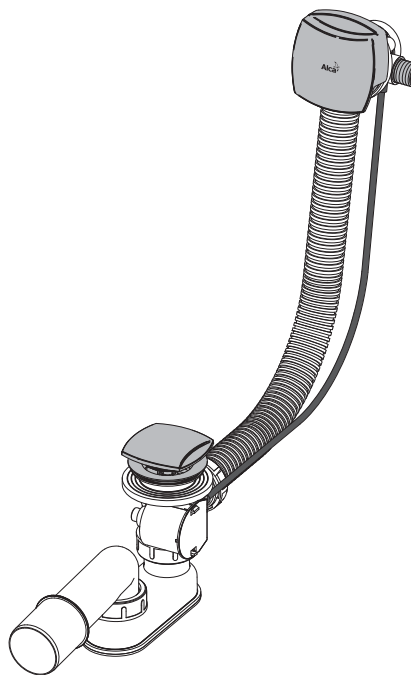
- Tělo sifonu s přepadem
- Pochromovaná kovová ovládací hlavice
- Pochromovaná kovová zátka
- Pochromovaná mosazná mřížka výpusti
- Zápachová uzávěra z polypropylenu, tepelně a chemicky odolná, podélně svařovaná
- Montážní set
- Tvarové těsnění

**Logistické informace:**

Rozměr (kus)	380x210x95 mm
Množství (balení)	12 ks
Množství (paleta)	192 ks

**Objednací číslo:**

Kód	EAN	Délka (L)	Hmotnost (kus)
A565KM3	8595580530730	570 mm	1,1243 kg
A565KM3-80	8595580530969	800 mm	1,2711 kg
A565KM3-100	8595580530976	1000 mm	1,2952 kg
A565KM3-120	8595580530983	1200 mm	1,3183 kg



**A566-112122-57**

SIFON VANOVÝ PRO HYDROMASÁŽNÍ VANY CHROM

**Použití:**

- Pro odtok vody z vany do odpadu
- Pro hydromasážní vany
- Pro vany s odtokovým otvorem Ø52 mm

**Vlastnosti:**

- Součástí sifonu je mechanismus, který při otevření vypustí současně otevře ventily, kterými odtéká zbytková voda ze systémů masážní vany
- Kompatibilní na většinu hydromasáží a aerosystémů
- Pro napojení slouží dva odtoky – standardní kolínko
- Vodní zápachová uzávěra s otočným kolenem
- Uzavírání odpadu pomocí bodvenového ovládání
- Flexibilní hadice přeřadu

**Normy:**

ČSN EN 274

**Technické parametry:**

Zápachová uzávěra	50 mm
Průtok	48,6 l/min
Průtok přeřad	33,6 l/min
Odolnost zápachové uzávěry proti tlaku	588 Pa
Tepelný atest	95 °C

**Rozsah dodávky:**

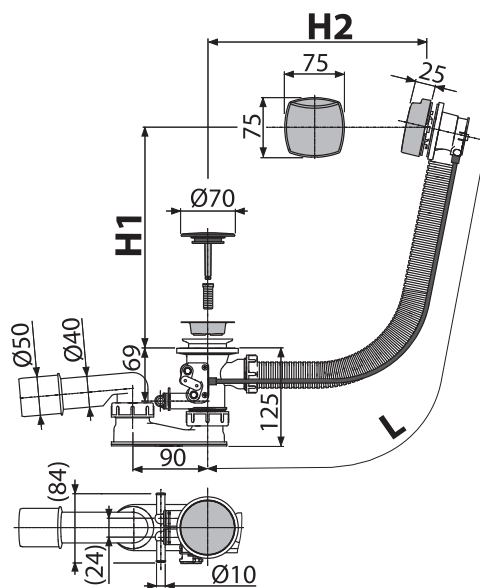
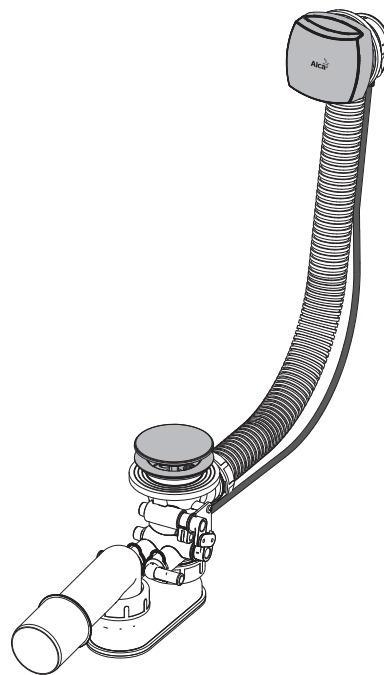
- Tělo sifonu s přeřadem a mechanismem pro vypouštění HMS
- Standardní kolínko pro napojení HMS 2 ks
- Pochromovaná plastová ovládací hlavice
- Pochromovaná plastová zátka
- Pochromovaná nerezová mřížka vypusti
- Zápachová uzávěra z polypropylenu, tepelně a chemicky odolná, podélně svařovaná
- Montážní set
- Tvarové těsnění

**Logistické informace:**

Rozměr (kus)	380x210x95 mm
Množství (balení)	12 ks
Množství (paleta)	192 ks

**Objednávací číslo:**

Kód	EAN	Délka (L)	Hmotnost (kus)
A566-112122-57	8595580532932	570 mm	0,6518 kg
A566-112122-80	8595580532949	800 mm	0,6771 kg
A566-112122-100	8595580541132	1000 mm	0,71 kg
A566-112122-120	8595580541149	1200 mm	0,732 kg





## A566-273133-57

SIFON VANOVÝ S NAPOUŠTĚNÍM PŘEPADEM PRO HYDROMASÁŽNÍ VANY KOV

**Použití:**

- Pro napouštění vany přepadem
- Pro odtok vody z vany do odpadu
- Pro hydromasážní vany
- Pro vany s odtokovým otvorem Ø52 mm

**Vlastnosti:**

- Součástí sifonu je mechanismus, který při otevření vypustí současně otevře ventily, kterými odtéká zbytková voda ze systémů masážní vany
- Kompatibilní na většinu hydromasáží a aerosystémů
- Pro napojení slouží dva odtoky – šroubení s rychlospojkou
- Perlátor Neoperl – jednoduchý přístup a výměna
- Ovládací oska z nerezové oceli
- Voda neteče po stěně vany a nezanechává tak na ní mapy
- Minimální zástavní prostor do vany – viditelná pouze ovládací hlavice
- Vodní zápachová uzávěra s otočným kolenem
- Uzavírání odpadu pomocí bodnového ovládání
- Flexibilní hadice přepadu
- Boční G1/2" šroubení pro přívod předem namixované vody

**Normy:**

ČSN EN 274

**Technické parametry:**

Zápachová uzávěra	50 mm
Průtok	48,6 l/min
Průtok přepad	33,6 l/min
Odolnost zápachové uzávěry proti tlaku	588 Pa
Tepelný atest	95 °C

**Rozsah dodávky:**

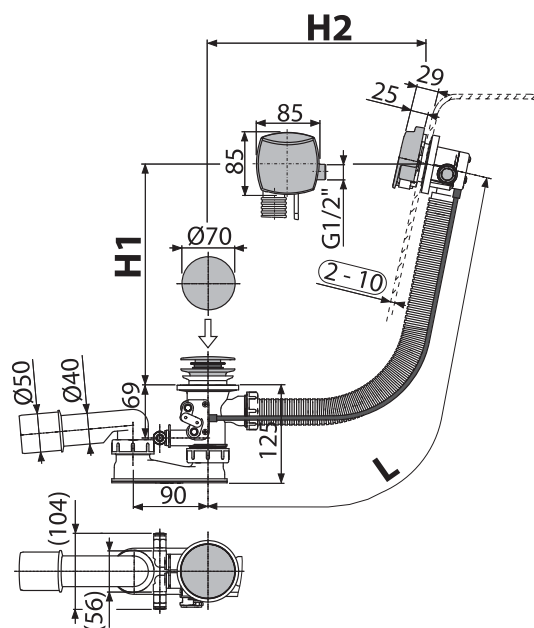
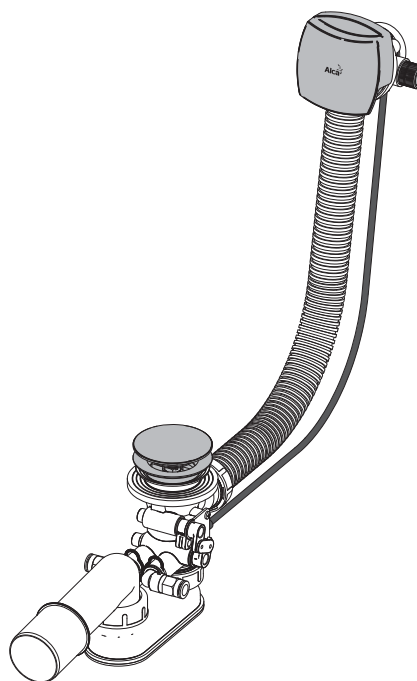
- Vanová přívodní, odpadová a přepadová souprava
- Tělo sifonu s napouštěním, přepadem a mechanismem pro vypouštění HMS
- Šroubení s rychlospojkou pro napojení HMS 2 ks
- Pochromovaná kovová ovládací hlavice
- Pochromovaná kovová zátka
- Pochromovaná mosazná mřížka výpusti
- Zápachová uzávěra z polypropylenu, tepelně a chemicky odolná, podélně svařovaná
- Montážní set
- Tvarové těsnění

**Logistické informace:**

Rozměr (kus)	380x210x95 mm
Množství (balení)	12 ks
Množství (paleta)	192 ks

**Objednací číslo:**

Kód	EAN	Délka (L)	Hmotnost (kus)
A566-273133-57	8595580536251	570 mm	1,063 kg
A566-273133-80	8595580541156	800 mm	1,084 kg
A566-273133-100	8595580541163	1000 mm	1,11 kg
A566-273133-120	8595580541170	1200 mm	1,14 kg



## A53-DN40

### ZÁPACHOVÁ UZÁVĚRA

#### Použití:

- Pro vanové sifony

#### Vlastnosti:

- Napojení na odpadní trubku Ø40 mm
- Materiál: polypropylen, tepelně a chemicky odolný, podélně svařovaný

#### Normy:

ČSN EN 274

#### Technické parametry:

Zápachová uzávěra	50 mm
Průtok	48,6 l/min
Odolnost zápachové uzávěry proti tlaku	588 Pa
Tepelný atest	95 °C

#### Rozsah dodávky:

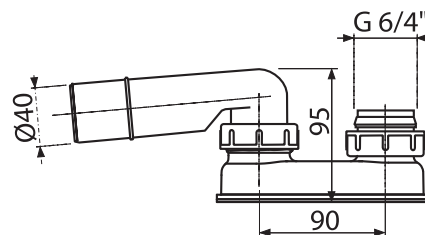
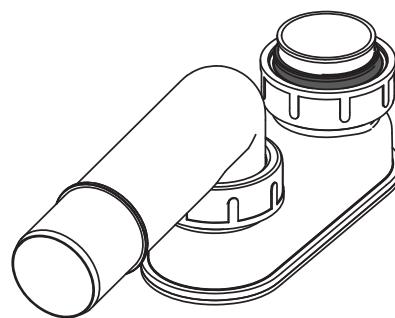
- Zápachová uzávěra
- Sada těsnění

#### Logistické informace:

Hmotnost (kus)	0,1244 kg
Rozměr (kus)	160×120×70 mm
Množství (balení)	75 ks
Množství (paleta)	1200 ks

#### Objednávací číslo:

Kód	EAN
A53-DN40	8594045935516



## A53-DN50

### ZÁPACHOVÁ UZÁVĚRA

#### Použití:

- Pro vanové sifony

#### Vlastnosti:

- Napojení na odpadní trubku Ø40/50 mm
- Materiál: polypropylen, tepelně a chemicky odolný, podélně svařovaný

#### Normy:

ČSN EN 274

#### Technické parametry:

Zápachová uzávěra	50 mm
Průtok	48,6 l/min
Odolnost zápachové uzávěry proti tlaku	588 Pa
Tepelný atest	95 °C

#### Rozsah dodávky:

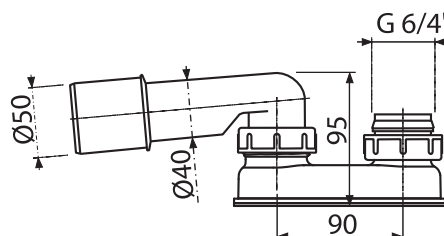
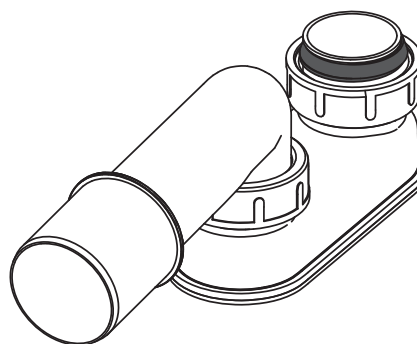
- Zápachová uzávěra
- Sada těsnění

#### Logistické informace:

Hmotnost (kus)	0,130 kg
Rozměr (kus)	180×140×70 mm
Množství (balení)	75 ks
Množství (paleta)	1200 ks

#### Objednávací číslo:

Kód	EAN
A53-DN50	8594045930900



## A53-6/4"

### ZÁPACHOVÁ UZÁVĚRA

**Použití:**

- Pro vanové sifony

**Vlastnosti:**

- Napojení na odpadní trubku Ø40 mm nebo závit 6/4"
- Materiál: polypropylen, tepelně a chemicky odolný, podélně svařovaný

**Normy:**

ČSN EN 274

**Technické parametry:**

Zápachová uzávěra	50 mm
Průtok	48,6 l/min
Odolnost zápachové uzávěry proti tlaku	588 Pa
Tepelný atest	95 °C

**Rozsah dodávky:**

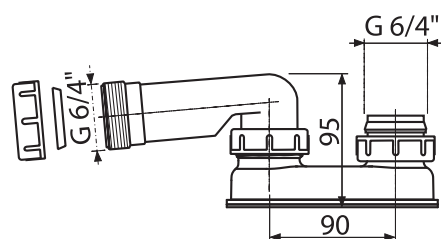
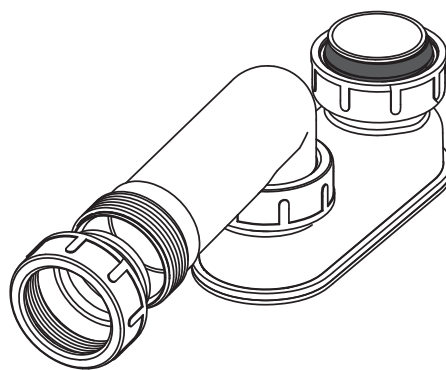
- Zápachová uzávěra
- Sada těsnění

**Logistické informace:**

Hmotnost (kus)	0,1300 kg
Rozměr (kus)	160×140×70 mm
Množství (balení)	75 ks
Množství (paleta)	1200 ks

**Objednávací číslo:**

Kód	EAN
A53-6/4"	8594045935509



## A53-7/4"

### ZÁPACHOVÁ UZÁVĚRA

**Použití:**

- Pro vanové sifony

**Vlastnosti:**

- Napojení na odpadní trubku Ø40 mm nebo závit 7/4"
- Materiál: polypropylen, tepelně a chemicky odolný, podélně svařovaný

**Normy:**

ČSN EN 274

**Technické parametry:**

Zápachová uzávěra	50 mm
Průtok	48,6 l/min
Odolnost zápachové uzávěry proti tlaku	588 Pa
Tepelný atest	95 °C

**Rozsah dodávky:**

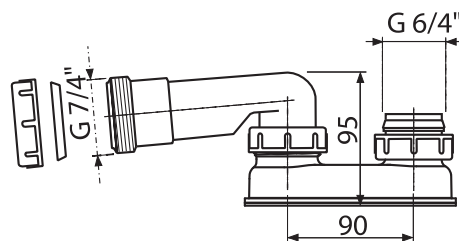
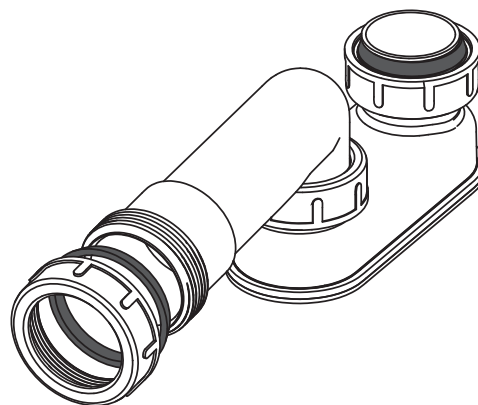
- Zápachová uzávěra
- Sada těsnění

**Logistické informace:**

Hmotnost (kus)	0,144 kg
Rozměr (kus)	160×140×70 mm
Množství (balení)	75 ks
Množství (paleta)	1200 ks

**Objednávací číslo:**

Kód	EAN
A53-7/4"	8594045938401



**A531****ZÁPACHOVÁ UZÁVĚRA SNÍŽENÁ****Použití:**

- Pro vanový sifon A507KM

**Vlastnosti:**

- Napojení na odpadní trubku Ø40/50 mm
- Materiál: ABS

**Normy:**

ČSN EN 274

**Technické parametry:**

Zápachová uzávěra	50 mm
Odolnost zápachové uzávěry proti tlaku	588 Pa
Průtok	48,6 l/min
Tepelný atest	95 °C

**Rozsah dodávky:**

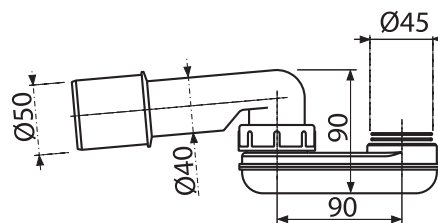
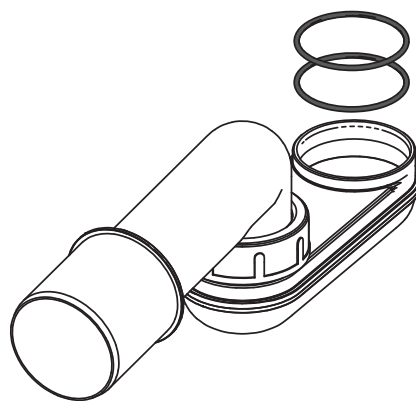
- Zápachová uzávěra
- Sada těsnění

**Logistické informace:**

Hmotnost (kus)	0,1459 kg
Rozměr (kus)	230×160×80 mm
Množství (balení)	75 ks
Množství (paleta)	1200 ks

**Objednací číslo:**

Kód	EAN
A531	8595580522766



## A503KM

### SIFON VANIČKOVÝ CLICK/CLACK

**Použití:**

- Pro odtok vody z hluboké sprchové vaničky
- Pro sprchové vaničky s přepadem

**Vlastnosti:**

- Vaničková odpadová a přeпадová souprava
- Vodní zápachová uzávěra s otočným kolenem
- Uzavírání odpadu pomocí systému CLICK/CLACK
- Flexibilní hadice přeпаdu

**Normy:**

ČSN EN 274

**Technické parametry:**

Zápachová uzávěra	50 mm
Průtok	48,6 l/min
Průtok přeпад	42 l/min
Odolnost zápachové uzávěry proti tlaku	588 Pa
Teplotní atest	95 °C

**Rozsah dodávky:**

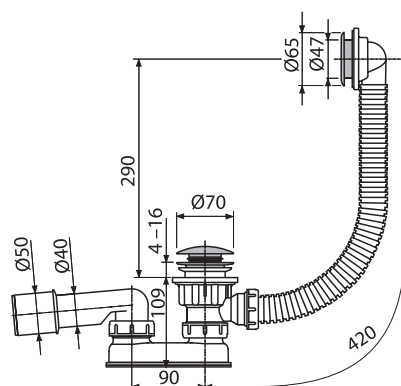
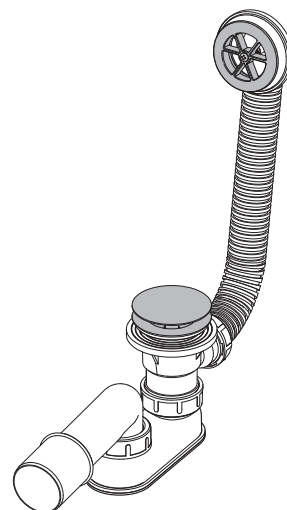
- Tělo sifonu s přeпадem
- Pochromovaná plastová mřížka pro přeпад
- Pochromovaná kovová zátka
- Pochromovaná mosazná mřížka výpusti
- Zápachová uzávěra z polypropylenu, tepelně a chemicky odolná
- Montážní set

**Logistické informace:**

Hmotnost (kus)	0,5311 kg
Rozměr (kus)	400x210x100 mm
Množství (balení)	25 ks
Množství (paleta)	400 ks

**Objednáací číslo:**

Kód	EAN
A503KM	8594045930467



## A506KM

### SIFON VANIČKOVÝ CLICK/CLACK

**Použití:**

- Pro odtok vody z hluboké sprchové vaničky
- Pro sprchové vaničky s přeпадem

**Vlastnosti:**

- Vaničková odpadová a přeпадová souprava
- Vodní zápachová uzávěra s otočným kolenem
- Uzavírání odpadu pomocí systému CLICK/CLACK
- Flexibilní hadice přeпаdu
- Snížená stavební výška

**Normy:**

ČSN EN 274

**Technické parametry:**

Zápachová uzávěra	50 mm
Průtok	48,6 l/min
Průtok přeпад	42 l/min
Odolnost zápachové uzávěry proti tlaku	588 Pa
Teplotní atest	98 °C

**Rozsah dodávky:**

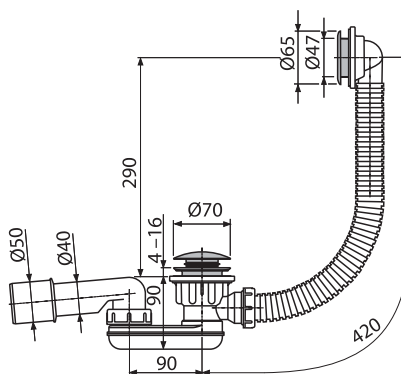
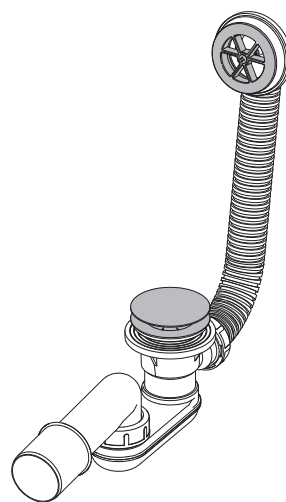
- Tělo sifonu s přeпадem
- Pochromovaná plastová mřížka pro přeпад
- Pochromovaná kovová zátka
- Pochromovaná mosazná mřížka výpusti
- Zápachová uzávěra z ABS
- Montážní set

**Logistické informace:**

Hmotnost (kus)	0,5263 kg
Rozměr (kus)	370x200x100 mm
Množství (balení)	25 ks
Množství (paleta)	400 ks

**Objednáací číslo:**

Kód	EAN
A506KM	8595580503604



## A461-50

### ODTOKOVÁ SOUPRAVA SE ZÁPACHOVOU UZÁVĚROU

**Použití:**

- Pro odtok vody ze sprchových vaniček
- Pro sprchové vaničky s odtokovým otvorem Ø52 mm
- Pro sprchové vaničky bez přepadu

**Vlastnosti:**

- Napojení na odpadní trubku Ø40/50 mm

**Normy:**

ČSN EN 274

**Technické parametry:**

Zápachová uzávěra	50 mm
Průtok	48,6 l/min
Odolnost zápachové uzávěry proti tlaku	588 Pa
Teplotní atest	95 °C

**Rozsah dodávky:**

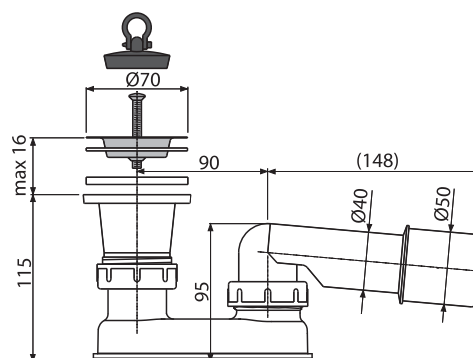
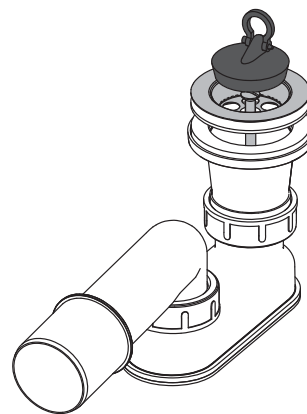
- Vpust
- Zátka z PVC
- Pochromovaná nerezová mřížka výpusti
- Zápachová uzávěra z polypropylenu, tepelně a chemicky odolná

**Logistické informace:**

Hmotnost (kus)	0,2187 kg
Rozměr (kus)	260×140×90 mm
Množství (balení)	50 ks
Množství (paleta)	800 ks

**Objednávací číslo:**

Kód	EAN
A461-50	8594045936988



## A462-50

### ODTOKOVÁ SOUPRAVA SE ZÁPACHOVOU UZÁVĚROU A KOLENEM

**Použití:**

- Pro odtok vody ze sprchových vaniček
- Pro sprchové vaničky s odtokovým otvorem Ø52 mm
- Pro sprchové vaničky bez přepadu

**Vlastnosti:**

- Napojení na odpadní trubku Ø40/50 mm
- Pomocí adaptéru lze zvýšit hladinu o 140 mm
- Materiál: polypropylen, tepelně a chemicky odolný, podélně svařovaný

**Normy:**

ČSN EN 274

**Technické parametry:**

Zápachová uzávěra	50 mm
Průtok	48 l/min
Tepelný atest	95 °C

**Rozsah dodávky:**

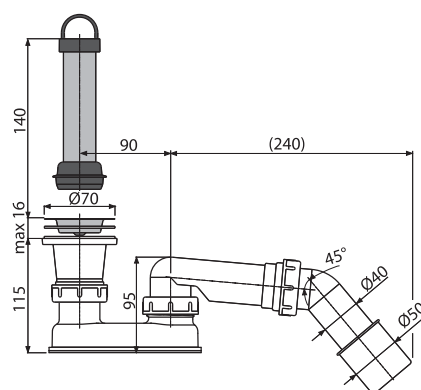
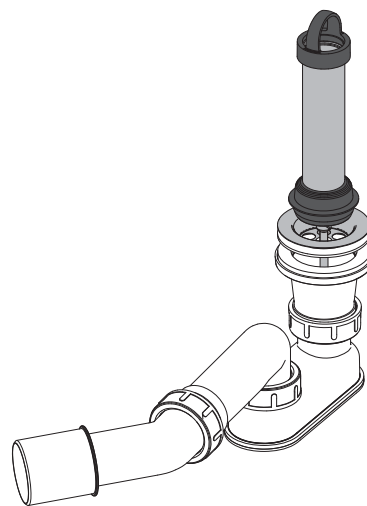
- Vpust
- Pochromovaná nerezová mřížka výpusti
- Adaptér pro zvýšení hladiny odtoku
- Koleno 45°
- Zápachová uzávěra z polypropylenu, tepelně a chemicky odolná

**Logistické informace:**

Hmotnost (kus)	0,3470 kg
Rozměr (kus)	210×180×80 mm
Množství (balení)	35 ks
Množství (paleta)	560 ks

**Objednací číslo:**

Kód	EAN
A462-50	8594045937022



## A52

### KOLENO 45°

**Použití:**

- Pro vaničkové sifony
- Pro vanové sifony v kombinaci s A53 6/4"

**Vlastnosti:**

- Napojení na odpadní trubku Ø40/50 mm
- Materiál: ABS

**Rozsah dodávky:**

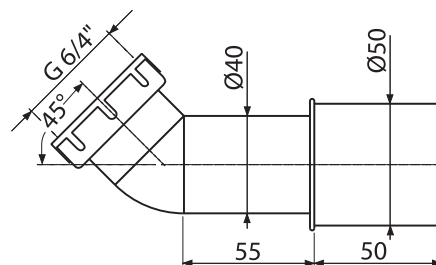
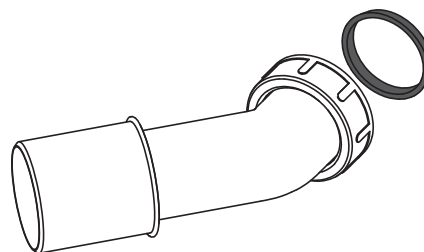
- Koleno 45°
- Těsnění

**Logistické informace:**

Hmotnost (kus)	0,0767 kg
Rozměr (kus)	170×120×50 mm
Množství (balení)	75 ks
Množství (paleta)	2100 ks

**Objednací číslo:**

Kód	EAN
A52	8594045930696



## A465-50

### ODTOKOVÁ SOUPRAVA CLICK/CLACK KOV

**Použití:**

- Pro odtok vody ze sprchových vaniček
- Pro sprchové vaničky s odtokovým otvorem Ø52 mm

**Vlastnosti:**

- Uzavírání odpadu pomocí systému CLICK/CLACK
- Samočisticí konstrukce sifonu
- Stavební výška 79 mm
- Odpad je možné připojit pomocí kolena A52
- Materiál: polypropylen, tepelně a chemicky odolný

**Normy:**

ČSN EN 274

**Technické parametry:**

Zápachová uzávěra	50 mm
Průtok	48,6 l/min
Odolnost zápachové uzávěry proti tlaku	588 Pa
Tepelný atest	95 °C

**Rozsah dodávky:**

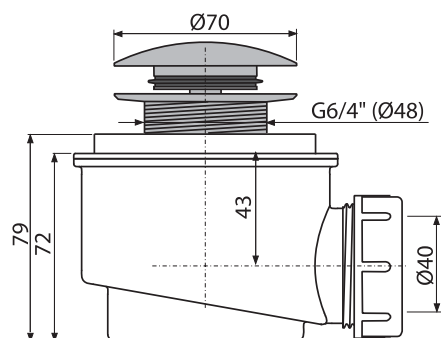
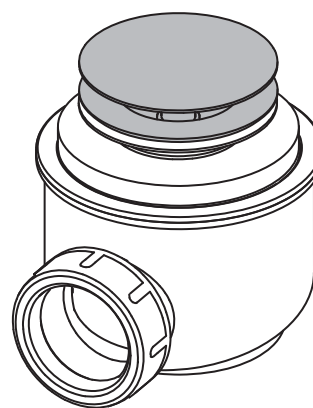
- Tělo sifonu
- Pochromovaná kovová zátka a výpust
- Montážní sada

**Logistické informace:**

Hmotnost (kus)	0,4132 kg
Rozměr (kus)	125×105×105 mm
Množství (balení)	30 ks
Množství (paleta)	840 ks

**Objednávací číslo:**

Kód	EAN
A465-50	8595580518844



## A466-50

### ODTOKOVÁ SOUPRAVA CLICK/CLACK CHROM

**Použití:**

- Pro odtok vody ze sprchových vaniček
- Pro sprchové vaničky s odtokovým otvorem Ø60 mm

**Vlastnosti:**

- Uzavírání odpadu pomocí systému CLICK/CLACK
- Samočisticí konstrukce sifonu
- Stavební výška 79 mm
- Odpad je možné připojit pomocí kolena A52
- Materiál: polypropylen, tepelně a chemicky odolný

**Normy:**

ČSN EN 274

**Technické parametry:**

Zápachová uzávěra	50 mm
Průtok	47 l/min
Tepelný atest	95 °C

**Rozsah dodávky:**

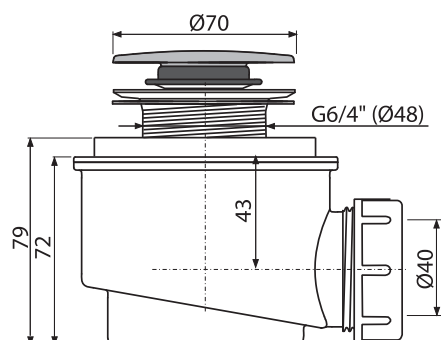
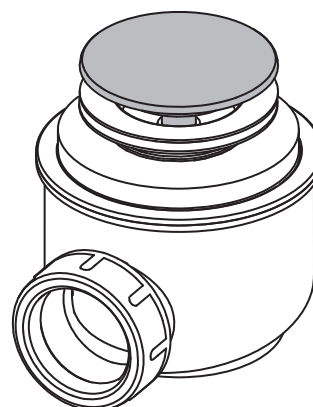
- Tělo sifonu
- Pochromovaná plastová zátka
- Montážní sada

**Logistické informace:**

Hmotnost (kus)	0,262 kg
Rozměr (kus)	120×140×100 mm
Množství (balení)	30 ks
Množství (paleta)	840 ks

**Objednávací číslo:**

Kód	EAN
A466-50	8595580536091





## A46-50

### SIFON VANIČKOVÝ S NEREZOVOU MŘÍŽKOU

**Použití:**

- Pro odtok vody ze sprchových vaniček
- Pro sprchové vaničky s odtokovým otvorem Ø52 mm
- Pro sprchové vaničky bez přepadu

**Vlastnosti:**

- Samočisticí konstrukce sifonu
- Stavební výška 79 mm
- Odpad je možné připojit pomocí kolena A52
- Materiál: polypropylen, tepelně a chemicky odolný

**Normy:**

ČSN EN 274

**Technické parametry:**

Zápachová uzávěra	50 mm
Průtok	49 l/min
Tepelný atest	95 °C

**Rozsah dodávky:**

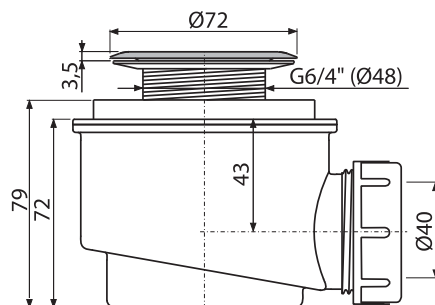
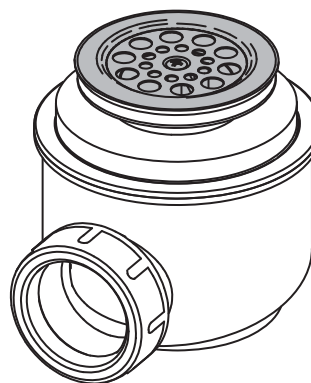
- Tělo sifonu
- Nerezová mřížka výpusti
- Montážní sada

**Logistické informace:**

Hmotnost (kus)	0,2103 kg
Rozměr (kus)	140×140×100 mm
Množství (balení)	30 ks
Množství (paleta)	840 ks

**Objednací číslo:**

Kód	EAN
A46-50	8594045933376



## A46-60

### SIFON VANIČKOVÝ S NEREZOVOU MŘÍŽKOU

**Použití:**

- Pro odtok vody ze sprchových vaniček
- Pro sprchové vaničky s odtokovým otvorem Ø60 mm
- Pro sprchové vaničky bez přepadu

**Vlastnosti:**

- Samočisticí konstrukce sifonu
- Stavební výška 79 mm
- Odpad je možné připojit pomocí kolena A52
- Materiál: polypropylen, tepelně a chemicky odolný

**Normy:**

ČSN EN 274

**Technické parametry:**

Zápachová uzávěra	50 mm
Průtok	47 l/min
Tepelný atest	95 °C

**Rozsah dodávky:**

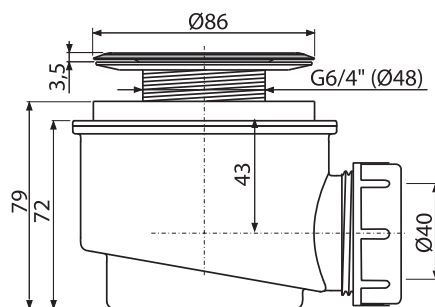
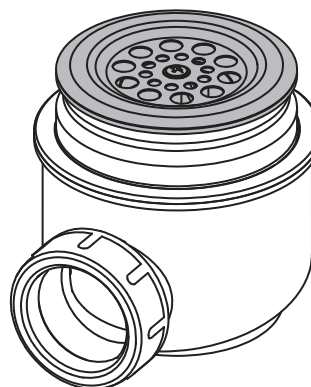
- Tělo sifonu
- Nerezová mřížka výpusti
- Montážní sada

**Logistické informace:**

Hmotnost (kus)	0,2185 kg
Rozměr (kus)	160×140×120 mm
Množství (balení)	30 ks
Množství (paleta)	840 ks

**Objednací číslo:**

Kód	EAN
A46-60	8594045930207



**A47CR-50**

## SIFON VANIČKOVÝ CHROM

## Použití:

- Pro odtok vody ze sprchových vaniček
- Pro sprchové vaničky s odtokovým otvorem Ø52 mm
- Pro sprchové vaničky bez přepadu

## Vlastnosti:

- Samočisticí konstrukce sifonu
- Stavební výška 79 mm
- Vyjímatelný košík na nečistoty
- Odpad je možné připojit pomocí kolena A52
- Materiál: polypropylen, tepelně a chemicky odolný

## Normy:

ČSN EN 274

## Technické parametry:

Zápachová uzávěra	50 mm
Průtok	48 l/min
Tepelný atest	95 °C

## Rozsah dodávky:

- Tělo sifonu
- Pochromované víko sifonu
- Montážní sada

## Logistické informace:

Hmotnost (kus)	0,2127 kg
Rožměr (kus)	140×140×100 mm
Množství (balení)	30 ks
Množství (paleta)	840 ks

## Objednávací číslo:

Kód	EAN	Barva víka
A47CR-50	8594045934014	Chrom – lesk
A47B-50	8594045935332	Bílá

**A47CR-60**

## SIFON VANIČKOVÝ CHROM

## Použití:

- Pro odtok vody ze sprchových vaniček
- Pro sprchové vaničky s odtokovým otvorem Ø60 mm
- Pro sprchové vaničky bez přepadu

## Vlastnosti:

- Samočisticí konstrukce sifonu
- Stavební výška 79 mm
- Vyjímatelný košík na nečistoty
- Odpad je možné připojit pomocí kolena A52
- Materiál: polypropylen, tepelně a chemicky odolný

## Normy:

ČSN EN 274

## Technické parametry:

Zápachová uzávěra	50 mm
Průtok	49 l/min
Tepelný atest	95 °C

## Rozsah dodávky:

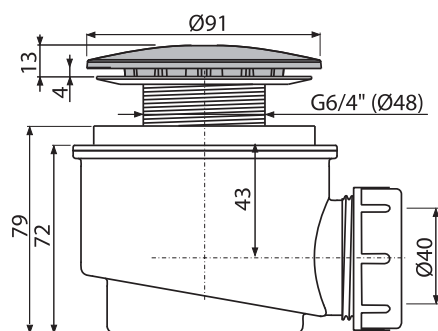
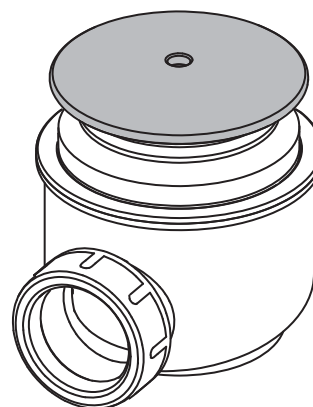
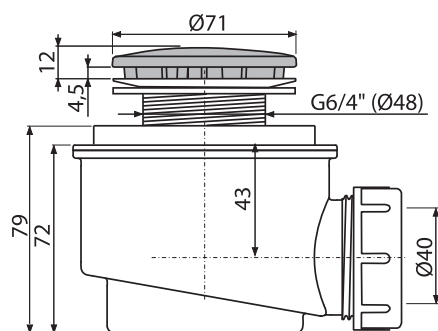
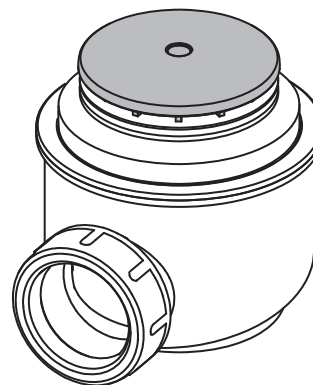
- Tělo sifonu
- Pochromované víko sifonu
- Montážní sada

## Logistické informace:

Hmotnost (kus)	0,2416 kg
Rožměr (kus)	160×120×100 mm
Množství (balení)	30 ks
Množství (paleta)	840 ks

## Objednávací číslo:

Kód	EAN	Barva víka
A47CR-60	8594045930221	Chrom – lesk
A47B-60	8594045930214	Bílá



## A48

### SIFON VANIČKOVÝ S NEREZOVOU MŘÍŽKOU

**Použití:**

- Pro odtok vody ze sprchových vaniček
- Pro sprchové vaničky s odtokovým otvorem Ø90 mm
- Pro sprchové vaničky bez přepadu

**Vlastnosti:**

- Plně čistitelný až po odpadní potrubí
- Stavební výška 84 mm
- Odpad je možné připojit pomocí kolena A52
- Materiál: polypropylen, tepelně a chemicky odolný

**Normy:**

ČSN EN 274

**Technické parametry:**

Zápachová uzávěra	50 mm
Průtok	43 l/min
Tepelný atest	95 °C

**Rozsah dodávky:**

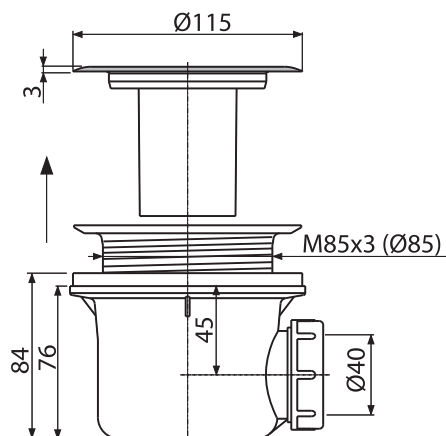
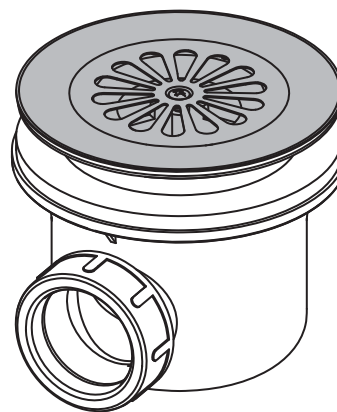
- Tělo sifonu
- Pochromovaná nerezová mřížka výpusti
- Montážní sada

**Logistické informace:**

Hmotnost (kus)	0,2949 kg
Rozměr (kus)	150×140×100 mm
Množství (balení)	24 ks
Množství (paleta)	672 ks

**Objednávací číslo:**

Kód	EAN
A48	8594045930603



## A49CR

### SIFON VANIČKOVÝ CHROM

**Použití:**

- Pro odtok vody ze sprchových vaniček
- Pro sprchové vaničky s odtokovým otvorem Ø90 mm
- Pro sprchové vaničky bez přepadu

**Vlastnosti:**

- Plně čistitelný až po odpadní potrubí
- Stavební výška 84 mm
- Odpad je možné připojit pomocí kolena A52
- Materiál: polypropylen, tepelně a chemicky odolný

**Normy:**

ČSN EN 274

**Technické parametry:**

Zápachová uzávěra	50 mm
Průtok	43 l/min
Tepelný atest	95 °C

**Rozsah dodávky:**

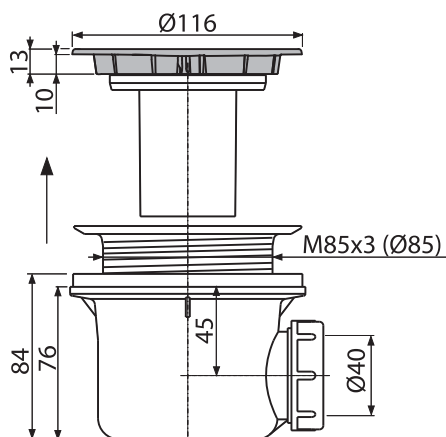
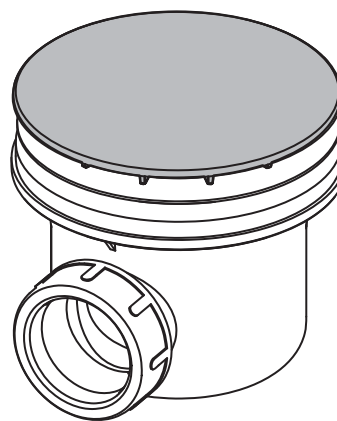
- Tělo sifonu
- Pochromované plastové víko sifonu
- Montážní sada

**Logistické informace:**

Hmotnost (kus)	0,2982 kg
Rozměr (kus)	150×140×110 mm
Množství (balení)	24 ks
Množství (paleta)	672 ks

**Objednávací číslo:**

Kód	EAN	Barva víka
A49CR	8594045930627	Chrom – lesk
A49B	8594045930610	Bílá



## A49K

### SIFON VANIČKOVÝ KOV LUX

**Použití:**

- Pro odtok vody ze sprchových vaniček
- Pro sprchové vaničky s odtokovým otvorem Ø90 mm
- Pro sprchové vaničky bez přepadu

**Vlastnosti:**

- Plně čistitelný až po odpadní potrubí
- Stavební výška 84 mm
- Odpad je možné připojit pomocí kolena A52
- Materiál: polypropylen, tepelně a chemicky odolný

**Normy:**

ČSN EN 274

**Technické parametry:**

Zápachová uzávěra	50 mm
Průtok	43 l/min
Tepelný atest	95 °C

**Rozsah dodávky:**

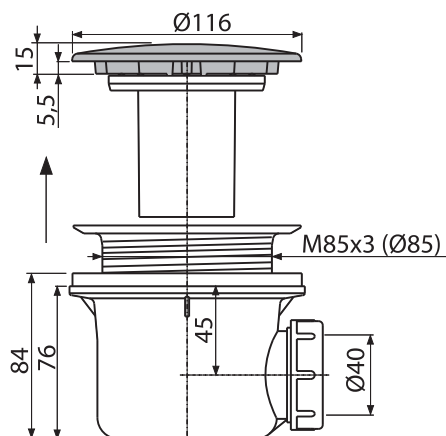
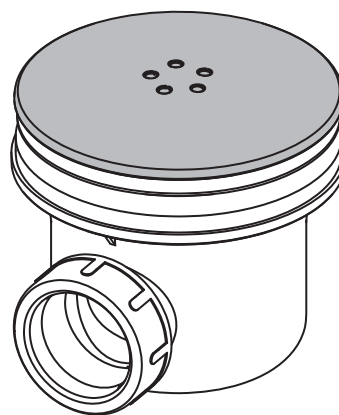
- Tělo sifonu
- Pochromované kovové víko sifonu
- Montážní sada

**Logistické informace:**

Hmotnost (kus)	0,4228 kg
Rozměr (kus)	150×140×110 mm
Množství (balení)	24 ks
Množství (paleta)	672 ks

**Objednací číslo:**

Kód	EAN	Povrchová úprava	Hmotnost (kus)
A49K	8594045930634	Lesk	0,4228 kg
A49K MAT	8594045930450	Mat	0,425 kg



## A49ANTIC

### SIFON VANIČKOVÝ BRONZ-ANTIC KOV

**Použití:**

- Pro odtok vody ze sprchových vaniček
- Pro sprchové vaničky s odtokovým otvorem Ø90 mm
- Pro sprchové vaničky bez přepadu

**Vlastnosti:**

- Plně čistitelný až po odpadní potrubí
- Stavební výška 84 mm
- Odpad je možné připojit pomocí kolena A52
- Materiál: polypropylen, tepelně a chemicky odolný

**Normy:**

ČSN EN 274

**Technické parametry:**

Zápachová uzávěra	50 mm
Průtok	43 l/min
Tepelný atest	95 °C

**Rozsah dodávky:**

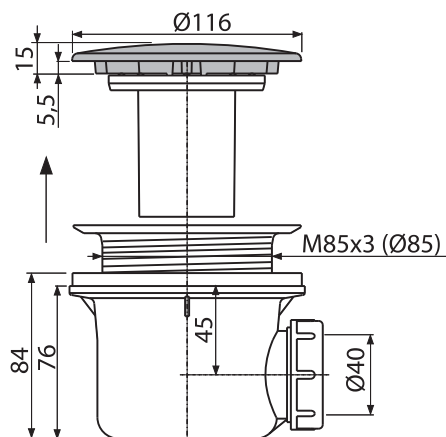
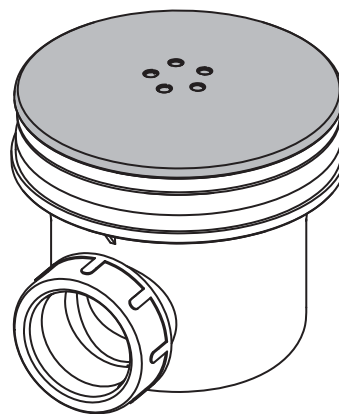
- Tělo sifonu
- Kovové víko sifonu s pohledovou povrchovou úpravou bronz-antic
- Montážní sada

**Logistické informace:**

Hmotnost (kus)	0,4228 kg
Rozměr (kus)	150×140×110 mm
Množství (balení)	24 ks
Množství (paleta)	672 ks

**Objednací číslo:**

Kód	EAN
A49ANTIC	8595580528430



## A476-50

### ODTOKOVÁ SOUPRAVA CLICK/CLACK CHROM

**Použití:**

- Pro odtok vody ze sprchových vaniček
- Pro sprchové vaničky s odtokovým otvorem Ø60 mm
- Pro sprchové vaničky bez přepadu

**Vlastnosti:**

- Uzavírání odpadu pomocí systému CLICK/CLACK
- Samočisticí konstrukce sifonu
- Snížená stavební výška 65 mm
- Odpad je možné připojit pomocí kolena A52
- Materiál: polypropylen, tepelně a chemicky odolný

**Normy:**

ČSN EN 274

**Technické parametry:**

Zápachová uzávěra	35 mm
Průtok	52 l/min
Tepelný atest	95 °C

**Rozsah dodávky:**

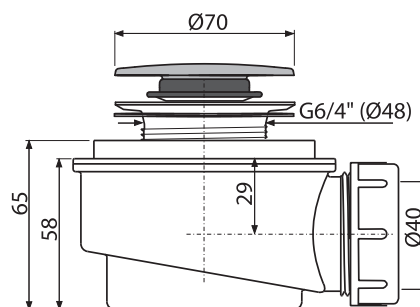
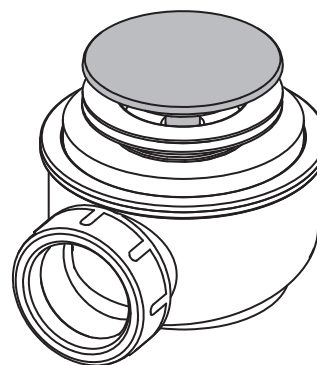
- Tělo sifonu
- Pochromovaná plastová zátka
- Montážní sada

**Logistické informace:**

Hmotnost (kus)	0,2332 kg
Rožměr (kus)	120×110×100 mm
Množství (balení)	30 ks
Množství (paleta)	840 ks

**Objednací číslo:**

Kód	EAN
A476-50	8595580536107



**A471CR-50**

## ODTOKOVÁ SOUPRAVA VANIČKOVÁ CHROM

## Použití:

- Pro odtok vody ze sprchových vaniček
- Pro sprchové vaničky s odtokovým otvorem Ø52 mm
- Pro sprchové vaničky bez přepadu

## Vlastnosti:

- Samočisticí konstrukce sifonu
- Snížená stavební výška 65 mm
- Materiál: polypropylen, tepelně a chemicky odolný

## Normy:

ČSN EN 274

## Technické parametry:

Zápachová uzávěra	35 mm
Průtok	52 l/min
Tepelný atest	95 °C

## Rozsah dodávky:

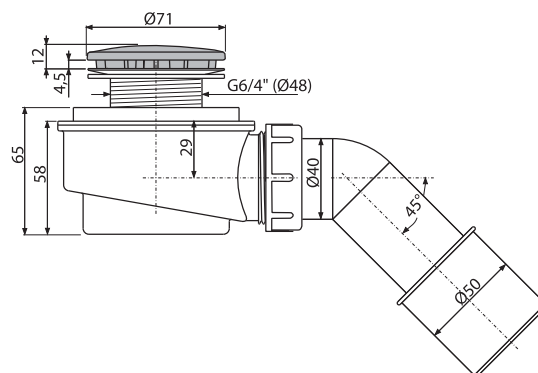
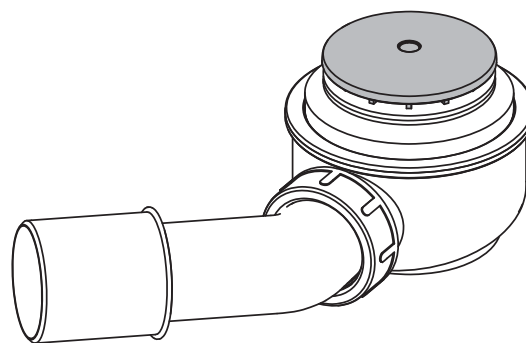
- Tělo sifonu
- Pochromované plastové víko sifonu
- Koleno na napojení na odpad
- Montážní sada

## Logistické informace:

Hmotnost (kus)	0,2403 kg
Rozměr (kus)	170×170×100 mm
Množství (balení)	25 ks
Množství (paleta)	700 ks

## Objednací číslo:

Kód	EAN
A471CR-50	8595580523701

**A471CR-60**

## ODTOKOVÁ SOUPRAVA VANIČKOVÁ CHROM

## Použití:

- Pro odtok vody ze sprchových vaniček
- Pro sprchové vaničky s odtokovým otvorem Ø60 mm
- Pro sprchové vaničky bez přepadu

## Vlastnosti:

- Samočisticí konstrukce sifonu
- Snížená stavební výška 65 mm
- Materiál: polypropylen, tepelně a chemicky odolný

## Normy:

ČSN EN 274

## Technické parametry:

Zápachová uzávěra	35 mm
Průtok	52 l/min
Tepelný atest	95 °C

## Rozsah dodávky:

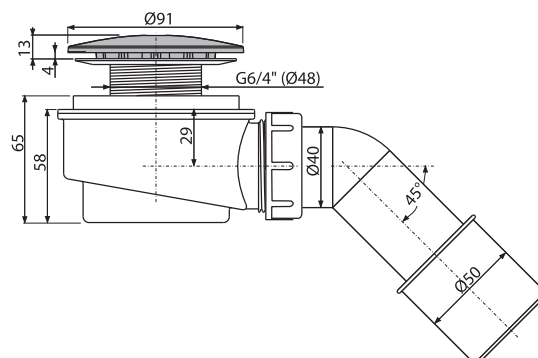
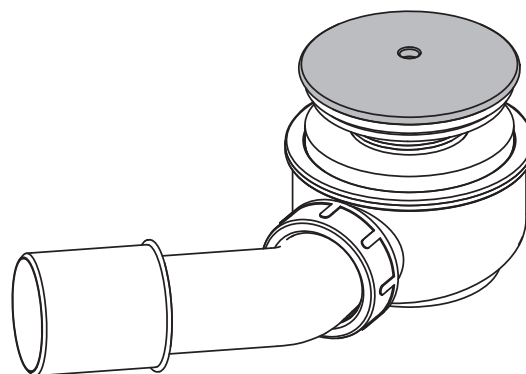
- Tělo sifonu
- Pochromovaná plastové víko sifonu
- Koleno na napojení na odpad
- Montážní sada

## Logistické informace:

Hmotnost (kus)	0,2692 kg
Rozměr (kus)	170×170×100 mm
Množství (balení)	25 ks
Množství (paleta)	700 ks

## Objednací číslo:

Kód	EAN
A471CR-60	8595580523718



## A491CR

### ODTOKOVÁ SOUPRAVA VANIČKOVÁ CHROM

**Použití:**

- Pro odtok vody ze sprchových vaniček
- Pro sprchové vaničky s odtokovým otvorem Ø90 mm
- Pro sprchové vaničky bez přepadu

**Vlastnosti:**

- Samočisticí konstrukce sifonu
- Plně čistitelný až po odpadní potrubí
- Snížená stavební výška 65 mm
- Přímé napojení na HT (po zaříznutí)
- Jednoduché nasazování víčka sifonu
- Materiál: polypropylen, tepelně a chemicky odolný

**Normy:**

ČSN EN 274

**Technické parametry:**

Zápachová uzávěra	30 mm
Průtok	37,2 l/min
Tepelný atest	95 °C

**Rozsah dodávky:**

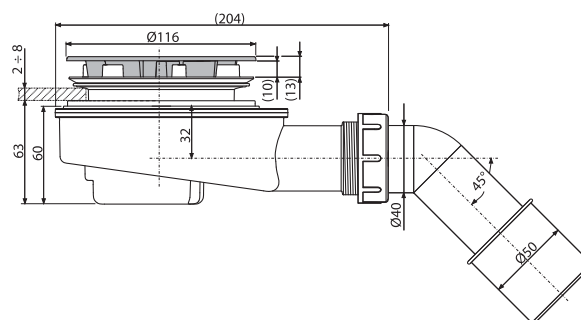
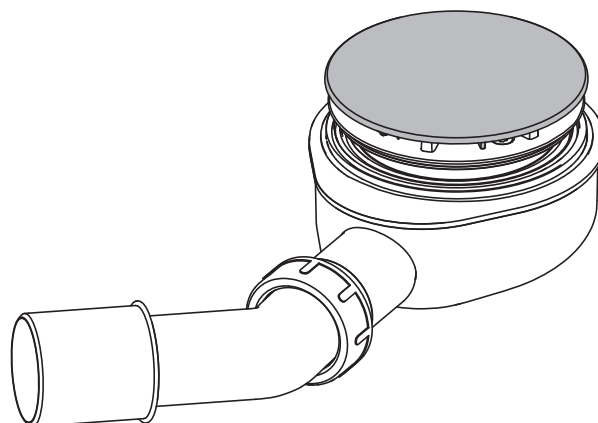
- Tělo sifonu
- Pochromované plastové víko sifonu
- Šroub 3 ks
- Koleno na napojení na odpad
- Montážní sada

**Logistické informace:**

Hmotnost (kus)	0,418 kg
Rozměr (kus)	210×220×100 mm
Množství (balení)	15 ks
Množství (paleta)	420 ks

**Objednávací číslo:**

Kód	EAN
A491CR	8595580523749



## A492CR

### ODTOKOVÁ SOUPRAVA PRO SILNOSTĚNNÉ VANIČKY CHROM

**Použití:**

- Pro odtok vody ze sprchových vaniček
- Pro sprchové vaničky s odtokovým otvorem Ø90 mm
- Pro sprchové vaničky bez přepadu
- Pro silnostěnné sprchové vaničky

**Vlastnosti:**

- Samočisticí konstrukce sifonu
- Plně čistitelný až po odpadní potrubí
- Snížená stavební výška 65 mm
- Přímé napojení na HT (po zaříznutí)
- Jednoduché nasazování víčka sifonu
- Materiál: polypropylen, tepelně a chemicky odolný

**Normy:**

ČSN EN 274

**Technické parametry:**

Zápachová uzávěra	30 mm
Průtok	37,2 l/min
Tepelný atest	95 °C

**Rozsah dodávky:**

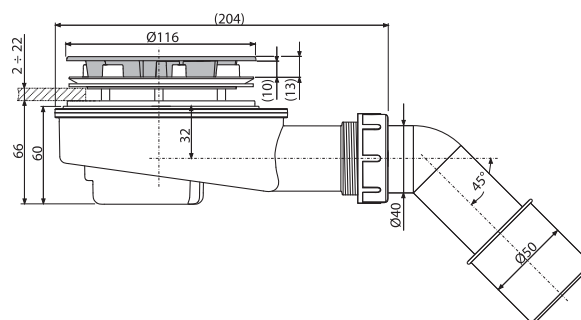
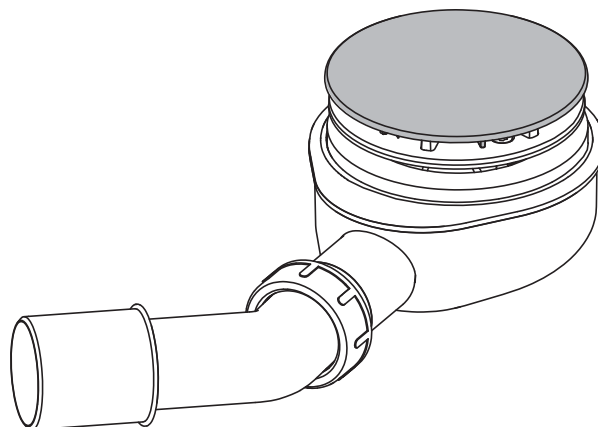
- Tělo sifonu
- Pochromované plastové víko sifonu
- Šroub 3 ks
- Koleno na napojení na odpad
- Montážní sada

**Logistické informace:**

Hmotnost (kus)	0,3995 kg
Rozměr (kus)	210×220×100 mm
Množství (balení)	15 ks
Množství (paleta)	420 ks

**Objednávací číslo:**

Kód	EAN
A492CR	8595580528126



## A41

### SIFON UMYVADLOVÝ Ø40 S NEREZOVOU MŘÍŽKOU Ø63

**Použití:**

- Pro umyvadlo

**Vlastnosti:**

- Napojení na odpadní trubku Ø40 mm
- Materiál: polypropylen

**Normy:**

ČSN EN 274

**Technické parametry:**

Zápachová uzávěra	58 mm
Průtok	57 l/min
Tepelný atest	95 °C

**Rozsah dodávky:**

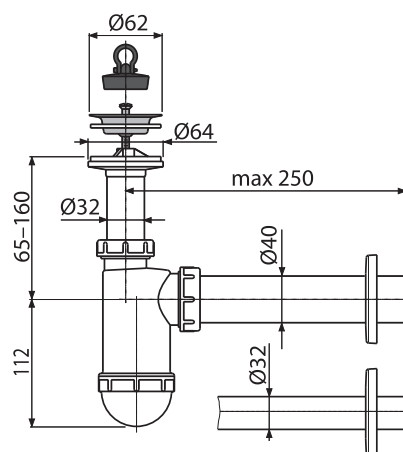
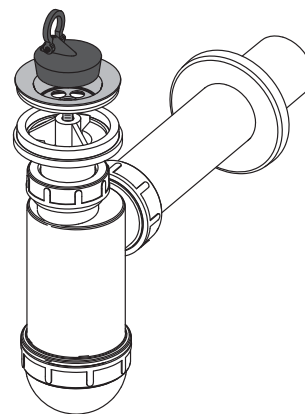
- Tělo sifonu
- Zátka z PVC
- Nerezová mřížka výpusti
- Rozeta plastová

**Logistické informace:**

Hmotnost (kus)	0,2907 kg
Rozměr (kus)	220x140x80 mm
Množství (balení)	25 ks
Množství (paleta)	700 ks

**Objednací číslo:**

Kód	EAN	Průměr odtokové trubky
A41	8594045930160	40 mm
A410	8594045935318	32 mm



## A42

### SIFON UMYVADLOVÝ Ø40 S PLASTOVOU MŘÍŽKOU Ø63

**Použití:**

- Pro umyvadlo

**Vlastnosti:**

- Napojení na odpadní trubku Ø40 mm
- Materiál: polypropylen

**Normy:**

ČSN EN 274

**Technické parametry:**

Zápachová uzávěra	58 mm
Průtok	38 l/min
Tepelný atest	95 °C

**Rozsah dodávky:**

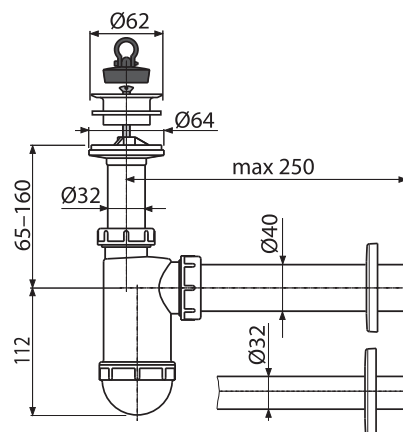
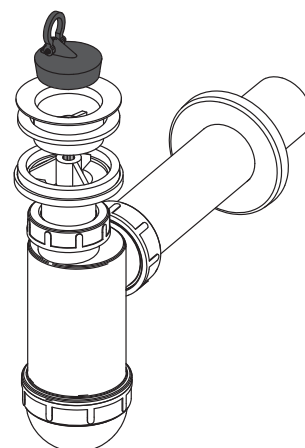
- Tělo sifonu
- Zátka z PVC
- Plastová mřížka výpusti
- Rozeta plastová

**Logistické informace:**

Hmotnost (kus)	0,2873 kg
Rozměr (kus)	220x140x80 mm
Množství (balení)	25 ks
Množství (paleta)	700 ks

**Objednací číslo:**

Kód	EAN	Průměr odtokové trubky
A42	8594045930177	40 mm
A420	8594045935301	32 mm





## A411

SIFON UMYVADLOVÝ Ø32 S NEREZOVOU MŘÍŽKOU Ø63

**Použití:**

- Pro umyvadlo

**Vlastnosti:**

- Napojení na odpadní trubku Ø32 mm
- Materiál: polypropylen

**Normy:**

ČSN EN 274

**Technické parametry:**

Zápachová uzávěra	58 mm
Průtok	38 l/min
Tepelný atest	95 °C

**Rozsah dodávky:**

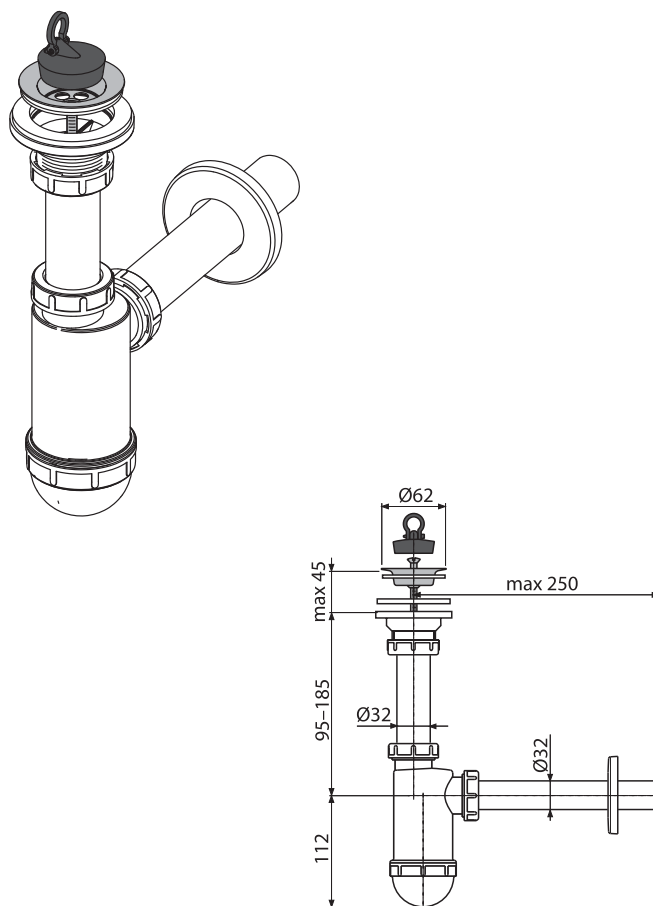
- Tělo sifonu
- Zátka z PVC
- Nerezová mřížka výpusti
- Rozeta plastová

**Logistické informace:**

Hmotnost (kus)	0,2865 kg
Rozměr (kus)	220×150×80 mm
Množství (balení)	25 ks
Množství (paleta)	700 ks

**Objednací číslo:**

Kód	EAN
A411	8594045937268



## A412-DN40

SIFON UMYVADLOVÝ „S“ Ø40 S NEREZOVOU MŘÍŽKOU Ø63

**Použití:**

- Pro umyvadlo

**Vlastnosti:**

- Napojení na odpadní trubku Ø40 mm
- Materiál: polypropylen

**Normy:**

ČSN EN 274

**Technické parametry:**

Zápachová uzávěra	5 mm
Průtok	57 l/min
Tepelný atest	95 °C

**Rozsah dodávky:**

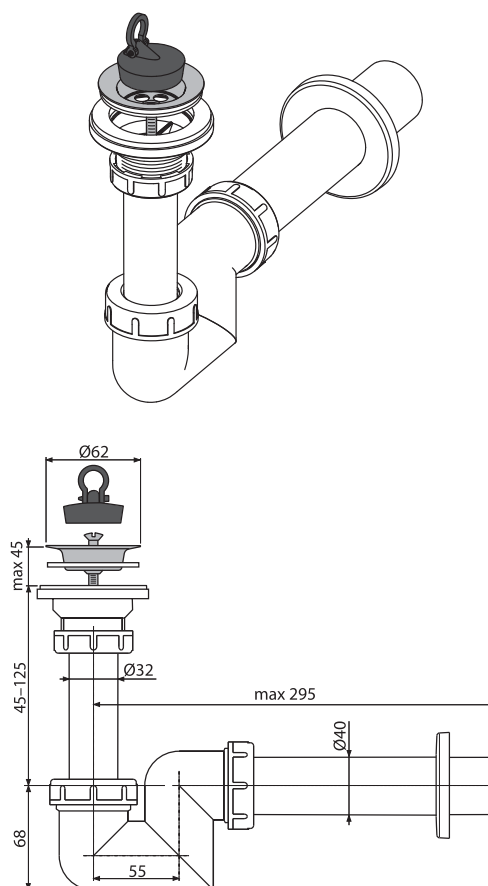
- Tělo sifonu
- Zátka z PVC
- Nerezová mřížka výpusti
- Rozeta plastová

**Logistické informace:**

Hmotnost (kus)	0,2936 kg
Rozměr (kus)	240×180×80 mm
Množství (balení)	25 ks
Množství (paleta)	700 ks

**Objednací číslo:**

Kód	EAN
A412-DN40	8594045935325



## A421

SIFON UMYVADLOVÝ Ø32 S PLASTOVOU MŘÍŽKOU Ø63

**Použití:**

- Pro umyvadlo

**Vlastnosti:**

- Napojení na odpadní trubku Ø32 mm
- Materiál: polypropylen

**Normy:**

ČSN EN 274

**Technické parametry:**

Zápachová uzávěra	58 mm
Průtok	38 l/min
Tepelný atest	95 °C

**Rozsah dodávky:**

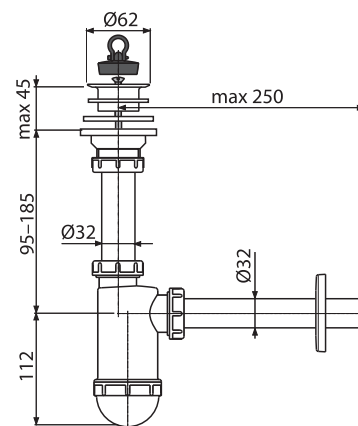
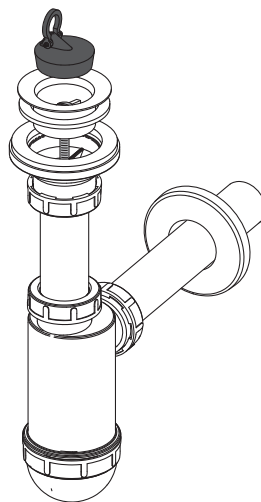
- Tělo sifonu
- Zátka z PVC
- Plastová mřížka výpusti
- Rozeta plastová

**Logistické informace:**

Hmotnost (kus)	0,295 kg
Rožměr (kus)	260×160×80 mm
Množství (balení)	25 ks
Množství (paleta)	700 ks

**Objednací číslo:**

Kód	EAN
A421	8594045937633



## A41P

SIFON UMYVADLOVÝ Ø40 S PŘÍPOJKOU A NEREZOVOU MŘÍŽKOU Ø63

**Použití:**

- Pro umyvadlo

**Vlastnosti:**

- Napojení na odpadní trubku Ø40 mm
- S přípojkou pro pračku nebo myčku nádobí
- Materiál: polypropylen

**Normy:**

ČSN EN 274

**Technické parametry:**

Zápachová uzávěra	58 mm
Průtok	57 l/min
Tepelný atest	95 °C
Přípojka na hadici	17-23 mm

**Rozsah dodávky:**

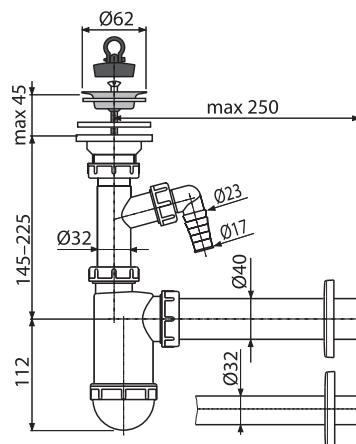
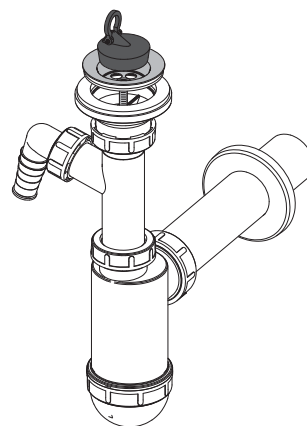
- Tělo sifonu s přípojkou
- Zátka z PVC
- Nerezová mřížka výpusti
- Rozeta plastová

**Logistické informace:**

Hmotnost (kus)	0,3529 kg
Rožměr (kus)	270×190×90 mm
Množství (balení)	20 ks
Množství (paleta)	560 ks

**Objednací číslo:**

Kód	EAN	Průměr odtokové trubky
A41P	8594045937145	40 mm
A410P	8594045937275	32 mm



## A42P

SIFON UMYVADLOVÝ Ø40 S PŘÍPOJKOU A PLASTOVOU MŘÍŽKOU Ø63

**Použití:**

- Pro umyvadlo

**Vlastnosti:**

- Napojení na odpadní trubku Ø40 mm
- S přípojkou pro pračku nebo myčku nádobí
- Materiál: polypropylen

**Normy:**

ČSN EN 274

**Technické parametry:**

Zápachová uzávěra	58 mm
Průtok	38 l/min
Tepelný atest	95 °C
Přípojka na hadici	17 mm

**Rozsah dodávky:**

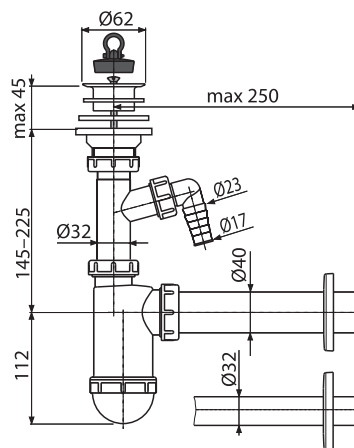
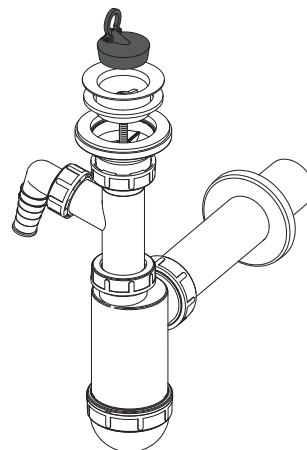
- Tělo sifonu s přípojkou
- Zátka z PVC
- Plastová mřížka výpusti
- Rozeta plastová

**Logistické informace:**

Hmotnost (kus)	0,3462 kg
Rozměr (kus)	250×190×90 mm
Množství (balení)	20 ks
Množství (paleta)	560 ks

**Objednávací číslo:**

Kód	EAN	Průměr odtokové trubky
A42P	8594045937152	40 mm
A420P	8594045938166	32 mm



## A413

PROSTOROVĚ ÚSPORNÝ UMYVADLOVÝ SIFON Ø63

**Použití:**

- Pro umyvadlo
- Pro úsporu místa pod umyvadlem

**Vlastnosti:**

- Napojení na odpadní trubku Ø40 mm
- Materiál: polypropylen

**Normy:**

ČSN EN 274

**Technické parametry:**

Zápachová uzávěra	64 mm
Průtok	60 l/min
Tepelný atest	95 °C

**Rozsah dodávky:**

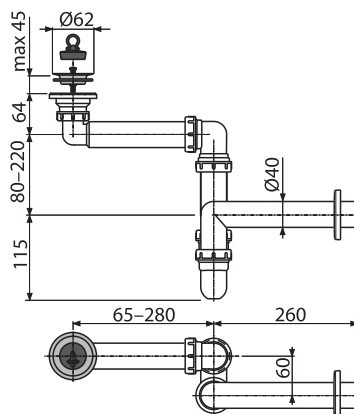
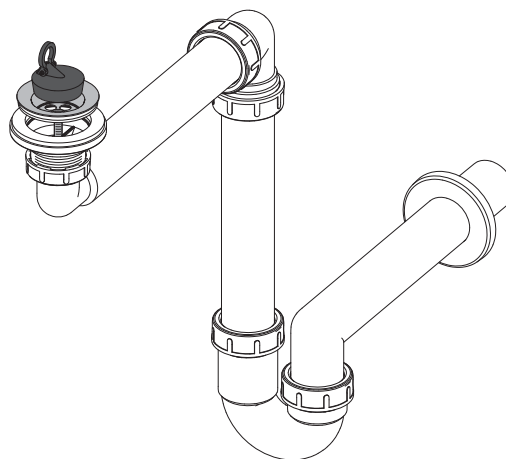
- Tělo sifonu
- Zátka z PVC
- Nerezová mřížka výpusti
- Rozeta plastová

**Logistické informace:**

Hmotnost (kus)	0,4562 kg
Rozměr (kus)	290×200×100 mm
Množství (balení)	15 ks
Množství (paleta)	420 ks

**Objednávací číslo:**

Kód	EAN
A413	8595580500719



**A41R**

SIFON UMYVADLOVÝ Ø40 S NEREZOVOU MŘÍŽKOU Ø63, ŘETÍZEK

**Použití:**

- Pro umyvadlo

**Vlastnosti:**

- Napojení na odpadní trubku Ø40 mm
- Materiál: polypropylen

**Normy:**

ČSN EN 274

**Technické parametry:**

Zápachová uzávěra	58 mm
Průtok	57 l/min
Tepelný atest	95 °C

**Rozsah dodávky:**

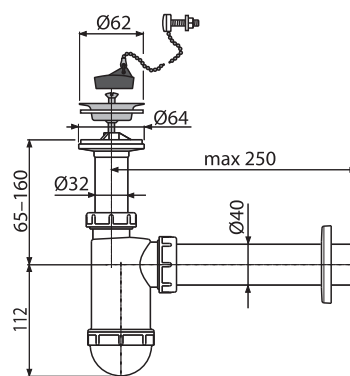
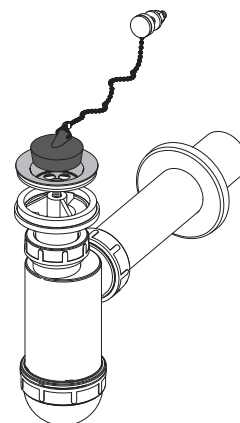
- Tělo sifonu
- Zátka z PVC s řetízkiem
- Nerezová mřížka výpusti
- Rozeta plastová

**Logistické informace:**

Hmotnost (kus)	0,3059 kg
Rozměr (kus)	260×160×80 mm
Množství (balení)	25 ks
Množství (paleta)	700 ks

**Objednávací číslo:**

Kód	EAN
A41R	8594045931662

**A42R**

SIFON UMYVADLOVÝ Ø40 S PLASTOVOU MŘÍŽKOU Ø63, ŘETÍZEK

**Použití:**

- Pro umyvadlo

**Vlastnosti:**

- Napojení na odpadní trubku Ø40 mm
- Materiál: polypropylen

**Normy:**

ČSN EN 274

**Technické parametry:**

Zápachová uzávěra	58 mm
Průtok	38 l/min
Tepelný atest	95 °C

**Rozsah dodávky:**

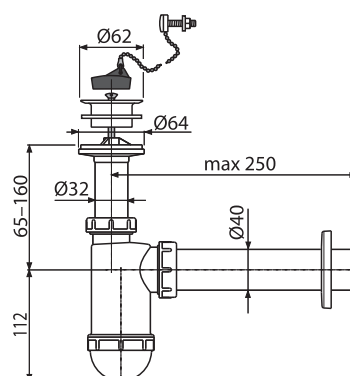
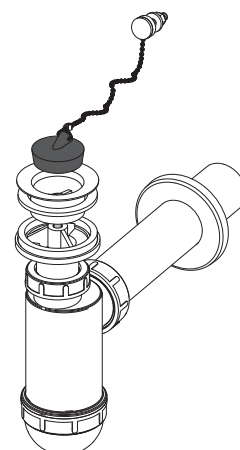
- Tělo sifonu
- Zátka z PVC s řetízkiem
- Plastová mřížka výpusti
- Rozeta plastová

**Logistické informace:**

Hmotnost (kus)	0,3025 kg
Rozměr (kus)	260×160×80 mm
Množství (balení)	25 ks
Množství (paleta)	700 ks

**Objednávací číslo:**

Kód	EAN
A42R	8594045931686



## A41PR

SIFON UMYVADLOVÝ Ø40 S PŘÍPOJKOU A NEREZOVOU MŘÍŽKOU Ø63, ŘETÍZEK

**Použití:**

- Pro umyvadlo

**Vlastnosti:**

- Napojení na odpadní trubku Ø40 mm
- S přípojkou pro pračku nebo myčku nádobí
- Materiál: polypropylen

**Normy:**

ČSN EN 274

**Technické parametry:**

Zápachová uzávěra	58 mm
Průtok	57 l/min
Tepelný atest	95 °C
Přípojka na hadici	17–23 mm

**Rozsah dodávky:**

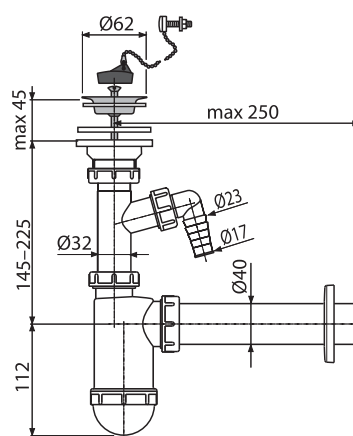
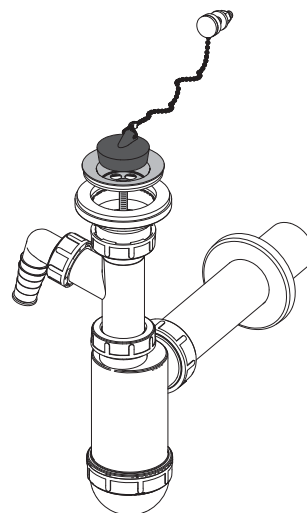
- Tělo sifonu s přípojkou
- Zátka z PVC s řetízem
- Nerezová mřížka výpusti
- Rozeta plastová

**Logistické informace:**

Hmotnost (kus)	0,3681 kg
Rozměr (kus)	270×190×90 mm
Množství (balení)	20 ks
Množství (paleta)	560 ks

**Objednávací číslo:**

Kód	EAN
A41PR	8594045931679



## A45F-DN32

SIFON UMYVADLOVÝ A BIDETOVÝ PLAST Ø32

**Použití:**

- Pro umyvadlo a bidet

**Vlastnosti:**

- Napojení na odpadní trubku Ø32 mm
- Materiál: polypropylen

**Normy:**

ČSN EN 274

**Technické parametry:**

Zápachová uzávěra	5 mm
Průtok	57 l/min
Tepelný atest	95 °C

**Rozsah dodávky:**

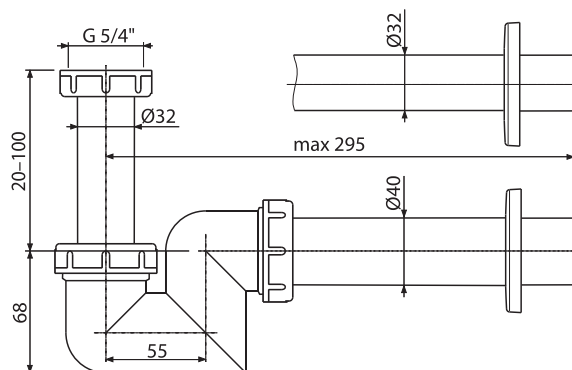
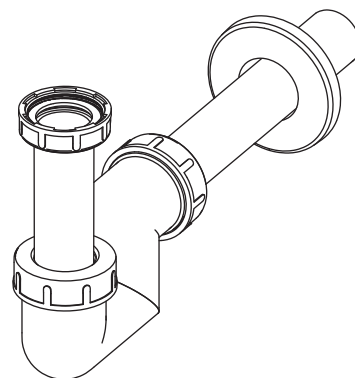
- Tělo sifonu
- Rozeta plastová
- Matice pro připojení umyvadlové a bidetové výpusti 5/4"

**Logistické informace:**

Hmotnost (kus)	0,2143 kg
Rozměr (kus)	220×170×80 mm
Množství (balení)	25 ks
Množství (paleta)	700 ks

**Objednací číslo:**

Kód	EAN	Průměr odtokové trubky
A45F-DN32	8595580502416	32 mm
A45F-DN40	8595580502423	40 mm



## A43

SIFON UMYVADLOVÝ Ø40 S PŘEVLEČNOU MATICÍ 5/4"

**Použití:**

- Pro umyvadlo

**Vlastnosti:**

- Napojení na odpadní trubku Ø40 mm
- Materiál: polypropylen

**Normy:**

ČSN EN 274

**Technické parametry:**

Zápachová uzávěra	58 mm
Průtok	38 l/min
Tepelný atest	95 °C

**Rozsah dodávky:**

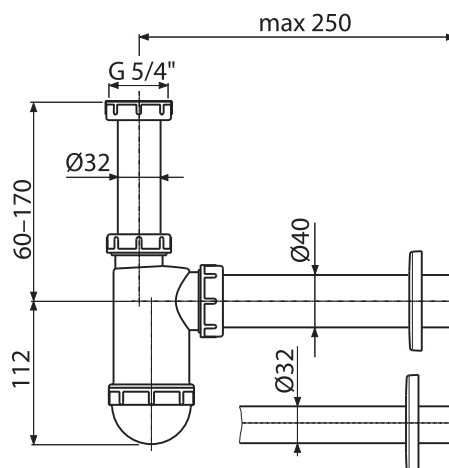
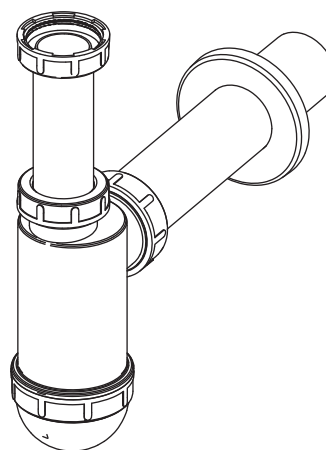
- Tělo sifonu
- Rozeta plastová
- Matice pro připojení umyvadlové výpusti 5/4"

**Logistické informace:**

Hmotnost (kus)	0,2482 kg
Rozměr (kus)	220×140×80 mm
Množství (balení)	25 ks
Množství (paleta)	700 ks

**Objednací číslo:**

Kód	EAN	Průměr odtokové trubky
A43	8594045930184	40 mm
A430	8594045935547	32 mm



## A43P

SIFON UMYVADLOVÝ Ø40 S PŘÍPOJKOU A PŘEVLEČNOU MATICÍ 5/4"

**Použití:**

- Pro umyvadlo

**Vlastnosti:**

- Napojení na odpadní trubku Ø40 mm
- S přípojkou pro pračku nebo myčku nádobí
- Materiál: polypropylen

**Normy:**

ČSN EN 274

**Technické parametry:**

Zápachová uzávěra	58 mm
Průtok	38 l/min
Tepelný atest	95 °C
Přípojka na hadici	17–23 mm

**Rozsah dodávky:**

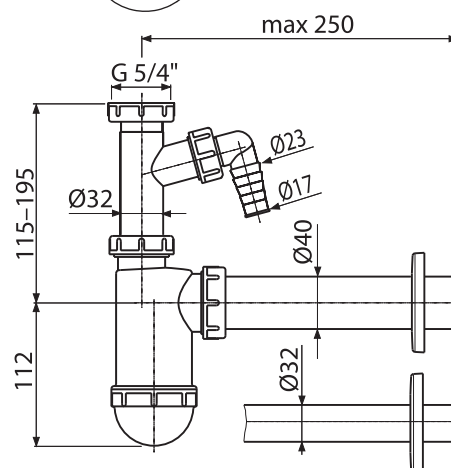
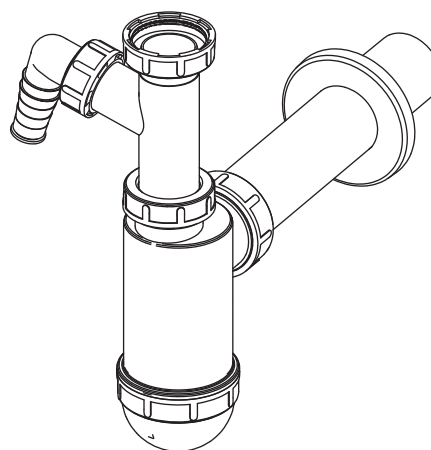
- Tělo sifonu s přípojkou
- Rozeta plastová
- Matice pro připojení umyvadlové výpusti 5/4"

**Logistické informace:**

Hmotnost (kus)	0,2763 kg
Rozměr (kus)	230×150×70 mm
Množství (balení)	25 ks
Množství (paleta)	700 ks

**Objednávací číslo:**

Kód	EAN	Průměr odtokové trubky
A43P	8594045933543	40 mm
A430P	8594045937008	32 mm



## A434

PROSTOROVĚ ÚSPORNÝ UMYVADLOVÝ SIFON S PŘEVLEČNOU MATICÍ 5/4"

**Použití:**

- Pro umyvadlo
- Pro úsporu místa pod umyvadlem

**Vlastnosti:**

- Napojení na odpadní trubku Ø40 mm
- Materiál: polypropylen

**Normy:**

ČSN EN 274

**Technické parametry:**

Zápachová uzávěra	64 mm
Průtok	60 l/min
Tepelný atest	95 °C

**Rozsah dodávky:**

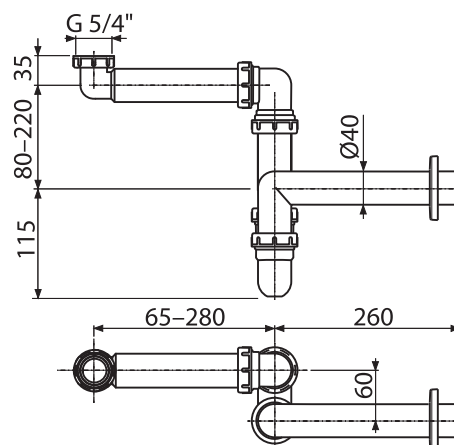
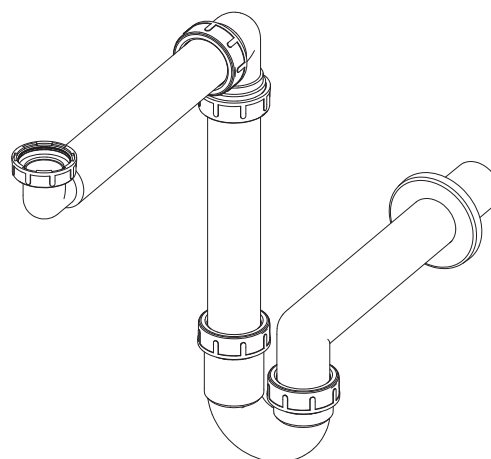
- Tělo sifonu
- Rozeta plastová
- Matice pro připojení umyvadlové výpusti 5/4"

**Logistické informace:**

Hmotnost (kus)	0,389 kg
Rozměr (kus)	330×210×90 mm
Množství (balení)	10 ks
Množství (paleta)	280 ks

**Objednávací číslo:**

Kód	EAN
A434	8595580503086



**P066**

## SADA NÁHRADNÍCH TĚSNĚNÍ PRO UMYVADLOVÉ SIFONY

## Použití:

- Pro umyvadlové sifony

## Vlastnosti:

- 100% kompatibilita
- Materiál: pryž

## Rozsah dodávky:

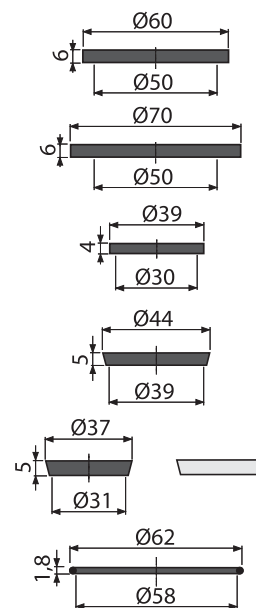
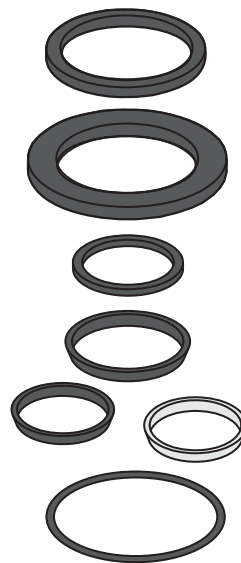
- Těsnění 7 ks

## Logistické informace:

Hmotnost (kus)	0,012 kg
Rožměr (kus)	—
Množství (balení)	—
Množství (paleta)	—

## Objednací číslo:

Kód	EAN
P066	8595580537098





## A31

### VÝPUST UMYVADLOVÁ 5/4" S NEREZOVOU MŘÍŽKOU Ø63

**Použití:**

- Pro umyvadla

**Vlastnosti:**

- Závit pro připojení k umyvadlovému sifonu 5/4"
- Materiál: polypropylen

**Normy:**

ČSN EN 274

**Technické parametry:**

Závit	5/4"
-------	------

**Rozsah dodávky:**

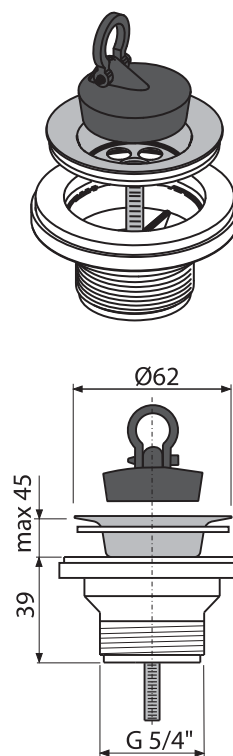
- Tělo výpusti
- Zátka z PVC
- Nerezová mřížka výpusti

**Logistické informace:**

Hmotnost (kus)	0,0801 kg
Rožměr (kus)	80×80×60 mm
Množství (balení)	100 ks
Množství (paleta)	2800 ks

**Objednací číslo:**

Kód	EAN
A31	8594045933475



## A32

### VÝPUST UMYVADLOVÁ 5/4" S PLASTOVOU MŘÍŽKOU Ø63

**Použití:**

- Pro umyvadla

**Vlastnosti:**

- Závit pro připojení k umyvadlovému sifonu 5/4"
- Materiál: polypropylen

**Normy:**

ČSN EN 274

**Technické parametry:**

Závit	5/4"
-------	------

**Rozsah dodávky:**

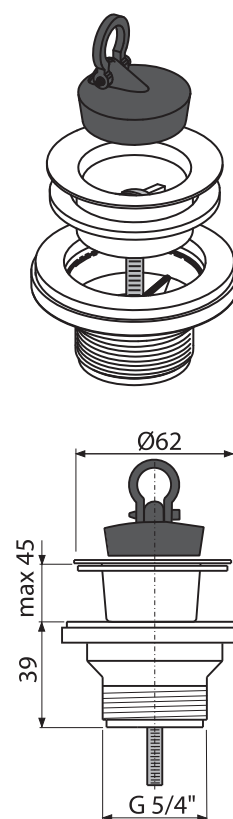
- Tělo výpusti
- Zátka z PVC
- Plastová mřížka výpusti

**Logistické informace:**

Hmotnost (kus)	0,0733 kg
Rožměr (kus)	80×80×60 mm
Množství (balení)	100 ks
Množství (paleta)	2800 ks

**Objednací číslo:**

Kód	EAN
A32	8594045933482



## A31P

VÝPUST UMYVADLOVÁ 6/4" S NEREZOVOU MŘÍŽKOU Ø63  
A PŘÍPOJKOU

**Použití:**

- Pro umyvadla

**Vlastnosti:**

- Závit pro připojení k umyvadlovému sifonu 6/4"
- S přípojkou pro pračku nebo myčku nádobí
- Materiál: polypropylen

**Normy:**

ČSN EN 274

**Technické parametry:**

Závit	6/4"
Přípojka na hadici	17–23 mm

**Rozsah dodávky:**

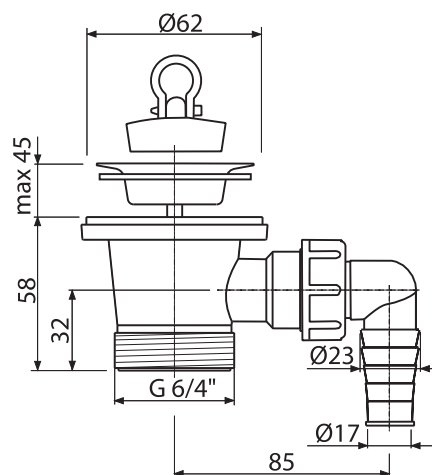
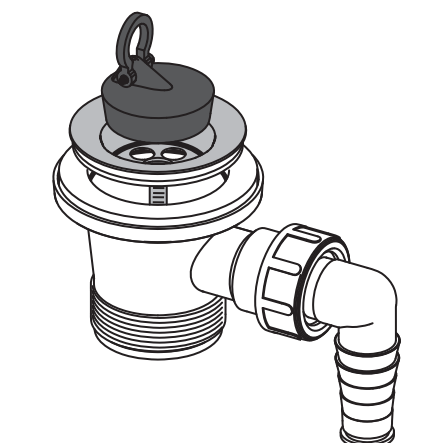
- Tělo výpusti s přípojkou
- Zátka z PVC
- Nerezová mřížka výpusti

**Logistické informace:**

Hmotnost (kus)	0,1182 kg
Rozměr (kus)	135×90×80 mm
Množství (balení)	75 ks
Množství (paleta)	2100 ks

**Objednávací číslo:**

Kód	EAN
A31P	8594045936025



## A439

VÝPUST UMYVADLOVÁ 5/4" CELOKOVOVÁ

**Použití:**

- Pro umyvadla

**Vlastnosti:**

- Závit pro připojení k umyvadlovému sifonu 5/4"
- Materiál: nerez

**Normy:**

ČSN EN 274

**Technické parametry:**

Závit	5/4"
-------	------

**Rozsah dodávky:**

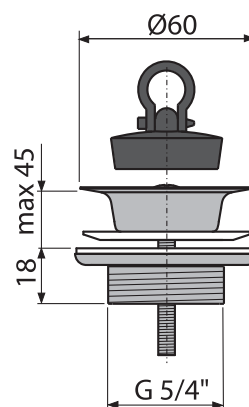
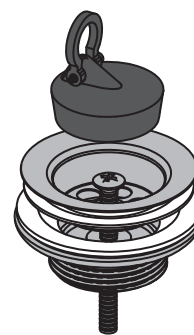
- Tělo výpusti z kvalitní nerezové oceli
- Zátka z PVC
- Nerezová mřížka výpusti

**Logistické informace:**

Hmotnost (kus)	0,1376 kg
Rozměr (kus)	90×70×70 mm
Množství (balení)	45 ks
Množství (paleta)	1260 ks

**Objednávací číslo:**

Kód	EAN
A439	8595580518660



## A391

### VÝPUST UMYVADLOVÁ CLICK/CLACK 5/4" CELOKOVOVÁ S PŘEPADEM, MALÁ ZÁTKA

**Použití:**

- Pro umyvadla s přepadem

**Vlastnosti:**

- Závit pro připojení k umyvadlovému sifonu 5/4"
- Pochromování je odolné proti mechanickému poškození
- Dlouhá životnost mechanismu CLICK/CLACK
- Materiál: pochromovaná mosaz

**Normy:**

ČSN EN 274

**Technické parametry:**

Závit	5/4"
-------	------

**Rozsah dodávky:**

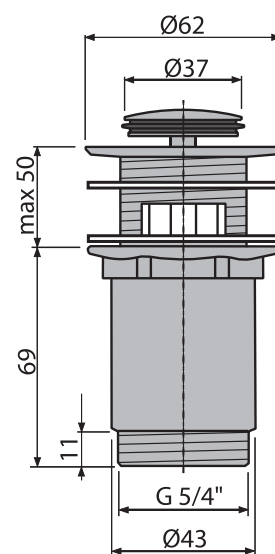
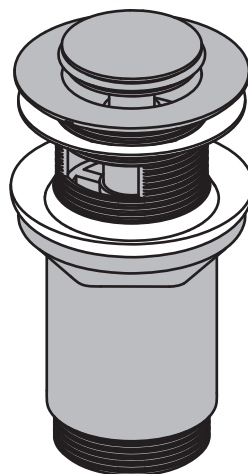
- Tělo výpusti
- Pochromovaná kovová zátka
- Silikonové těsnění 2 ks

**Logistické informace:**

Hmotnost (kus)	0,3625 kg
Rozměr (kus)	100x75x75 mm
Množství (balení)	40 ks
Množství (paleta)	1280 ks

**Objednávací číslo:**

Kód	EAN
A391	8594045935387



## A392

### VÝPUST UMYVADLOVÁ CLICK/CLACK 5/4" CELOKOVOVÁ S PŘEPADEM, VELKÁ ZÁTKA

**Použití:**

- Pro umyvadla s přepadem

**Vlastnosti:**

- Závit pro připojení k umyvadlovému sifonu 5/4"
- Pochromování je odolné proti mechanickému poškození
- Dlouhá životnost mechanismu CLICK/CLACK
- Materiál: pochromovaná mosaz

**Normy:**

ČSN EN 274

**Technické parametry:**

Závit	5/4"
-------	------

**Rozsah dodávky:**

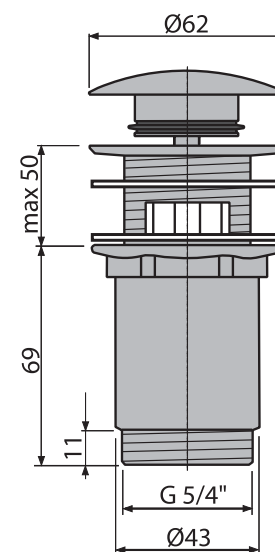
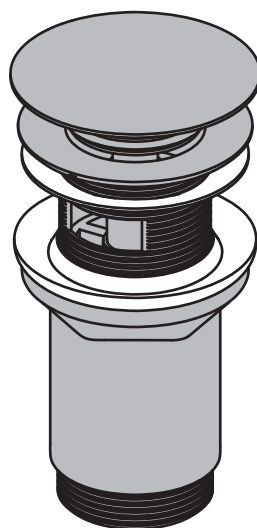
- Tělo výpusti
- Pochromovaná kovová zátka
- Silikonové těsnění 2 ks

**Logistické informace:**

Hmotnost (kus)	0,4161 kg
Rozměr (kus)	150x75x75 mm
Množství (balení)	30 ks
Množství (paleta)	840 ks

**Objednávací číslo:**

Kód	EAN	Barva zátky
A392	8594045935394	Chrom
A392B	8595580539351	Bílá



## A392ANTIC

VÝPUST UMYVADLOVÁ CLICK/CLACK 5/4" CELOKOVOVÁ, VELKÁ, BRONZ-ANTIC

**Použití:**

- Pro umyvadla s přepadem

**Vlastnosti:**

- Závit pro připojení k umyvadlovému sifonu 5/4"
- Povrch je odolný proti mechanickému poškození
- Dlouhá životnost mechanismu CLICK/CLACK
- Materiál: mosaz s pohledovou povrchovou úpravou bronz-antic

**Normy:**

ČSN EN 274

**Technické parametry:**

Závit	5/4"
-------	------

**Rozsah dodávky:**

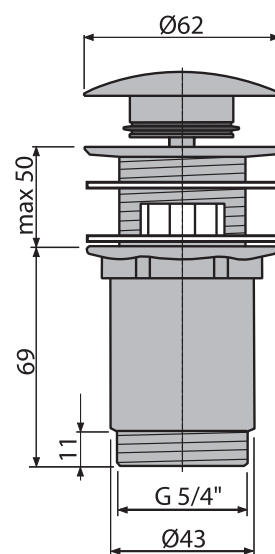
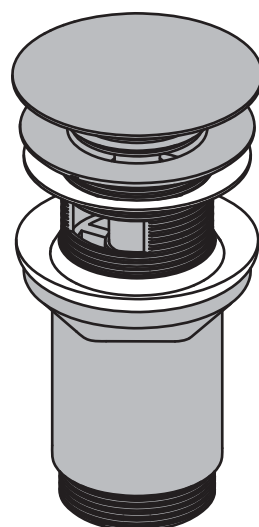
- Tělo výpusti
- Zátka s pohledovou povrchovou úpravou bronz-antic
- Silikonové těsnění 2 ks

**Logistické informace:**

Hmotnost (kus)	0,4161 kg
Rozměr (kus)	150x75x75 mm
Množství (balení)	30 ks
Množství (paleta)	840 ks

**Objednávací číslo:**

Kód	EAN	Barva zátky
A392	8594045935394	Chrom
A392B	8595580539351	Bílá



## A393

VÝPUST UMYVADLOVÁ CLICK/CLACK 5/4" CELOKOVOVÁ S PŘEPADEM, HRANATÁ ZÁTKA

**Použití:**

- Pro umyvadla s přepadem

**Vlastnosti:**

- Závit pro připojení k umyvadlovému sifonu 5/4"
- Pochromování je odolné proti mechanickému poškození
- Dlouhá životnost mechanismu CLICK/CLACK
- Materiál: pochromovaná mosaz

**Normy:**

ČSN EN 274

**Technické parametry:**

Závit	5/4"
-------	------

**Rozsah dodávky:**

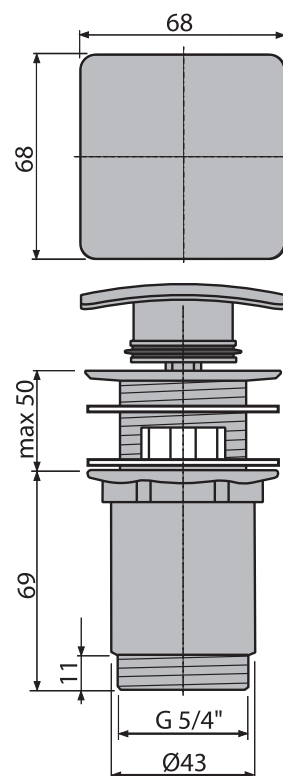
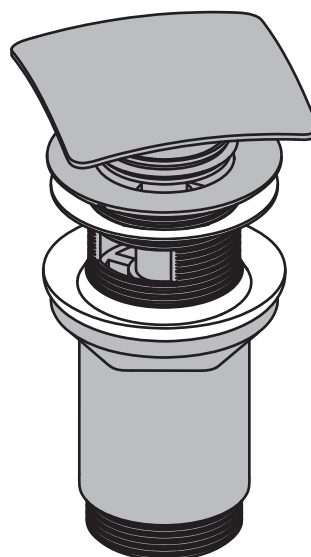
- Tělo výpusti
- Pochromovaná kovová zátká
- Silikonové těsnění 2 ks

**Logistické informace:**

Hmotnost (kus)	0,4694 kg
Rozměr (kus)	120x75x75 mm
Množství (balení)	30 ks
Množství (paleta)	840 ks

**Objednávací číslo:**

Kód	EAN
A393	8594045931952



## A394

VÝPUST UMYVADLOVÁ CLICK/CLACK 5/4" CELOKOVOVÁ BEZ PŘEPADU, MALÁ ZÁTKA, PRO PLASTOVÁ A SKLENĚNÁ UMYVADLA

**Použití:**

- Pro plastová a skleněná umyvadla
- Pro umyvadla s přepadem do sifonu

**Vlastnosti:**

- Závit pro připojení k umyvadlovému sifonu 5/4"
- Pochromování je odolné proti mechanickému poškození
- Dlouhá životnost mechanismu CLICK/CLACK
- Materiál: pochromovaná mosaz

**Normy:**

ČSN EN 274

**Technické parametry:**

Závit	5/4"
-------	------

**Rozsah dodávky:**

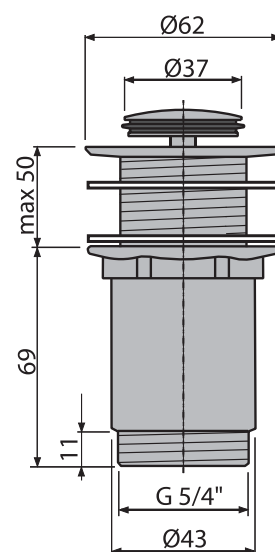
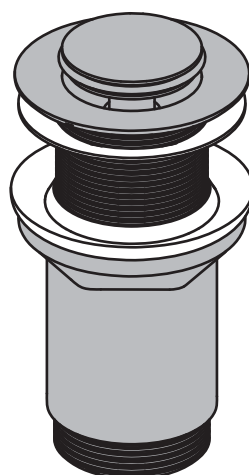
- Tělo výpusti
- Pochromovaná kovová zátka
- Silikonové těsnění 2 ks

**Logistické informace:**

Hmotnost (kus)	0,377 kg
Rozměr (kus)	100x75x75 mm
Množství (balení)	40 ks
Množství (paleta)	1120 ks

**Objednací číslo:**

Kód	EAN
A394	8595580500337



## A395

VÝPUST UMYVADLOVÁ CLICK/CLACK 5/4" CELOKOVOVÁ BEZ PŘEPADU, VELKÁ ZÁTKA, PRO PLASTOVÁ A SKLENĚNÁ UMYVADLA

**Použití:**

- Pro plastová a skleněná umyvadla
- Pro umyvadla s přepadem do sifonu

**Vlastnosti:**

- Závit pro připojení k umyvadlovému sifonu 5/4"
- Pochromování je odolné proti mechanickému poškození
- Dlouhá životnost mechanismu CLICK/CLACK
- Materiál: pochromovaná mosaz

**Normy:**

ČSN EN 274

**Technické parametry:**

Závit	5/4"
-------	------

**Rozsah dodávky:**

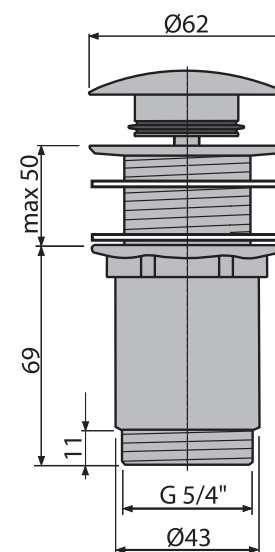
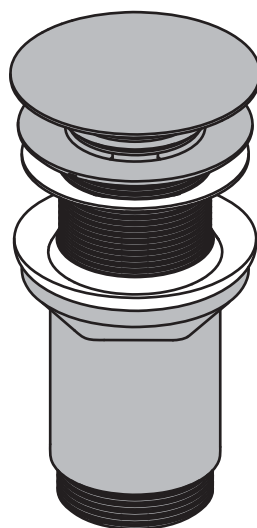
- Tělo výpusti
- Pochromovaná kovová zátka
- Silikonové těsnění 2 ks

**Logistické informace:**

Hmotnost (kus)	0,4084 kg
Rozměr (kus)	100x75x75 mm
Množství (balení)	30 ks
Množství (paleta)	840 ks

**Objednací číslo:**

Kód	EAN	Barva zátky
A395	8595580500344	Chrom
A395B	8595580539368	Bílá



**A39****VÝPUST UMYVADLOVÁ CLICK/CLACK 5/4" CELOKOVOVÁ, MALÁ ZÁTKA****Použití:**

- Pro umyvadla s přepadem

**Vlastnosti:**

- Prostorově úsporná umyvadlová výpust
- Závit pro připojení k umyvadlovému sifonu 5/4"
- Pochromování je odolné proti mechanickému poškození
- Dlouhá životnost mechanismu CLICK/CLACK
- Materiál: pochromovaná mosaz

**Normy:**

ČSN EN 274

**Technické parametry:**

Závit	5/4"
-------	------

**Rozsah dodávky:**

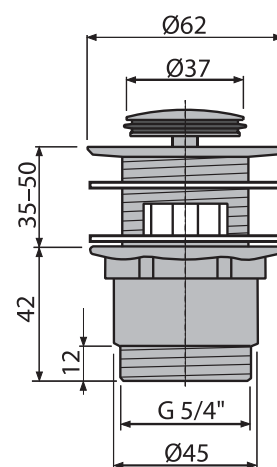
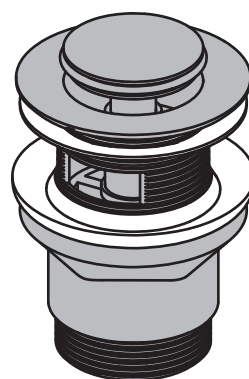
- Tělo výpusti
- Pochromovaná kovová zátka
- Silikonové těsnění 2 ks

**Logistické informace:**

Hmotnost (kus)	0,3097 kg
Rozměr (kus)	100x75x75 mm
Množství (balení)	40 ks
Množství (paleta)	1120 ks

**Objednávací číslo:**

Kód	EAN
A39	8594045937565

**A390****VÝPUST UMYVADLOVÁ CLICK/CLACK 5/4" CELOKOVOVÁ, VELKÁ ZÁTKA****Použití:**

- Pro umyvadla s přepadem

**Vlastnosti:**

- Prostorově úsporná umyvadlová výpust
- Závit pro připojení k umyvadlovému sifonu 5/4"
- Pochromování je odolné proti mechanickému poškození
- Dlouhá životnost mechanismu CLICK/CLACK
- Materiál: pochromovaná mosaz

**Normy:**

ČSN EN 274

**Technické parametry:**

Závit	5/4"
-------	------

**Rozsah dodávky:**

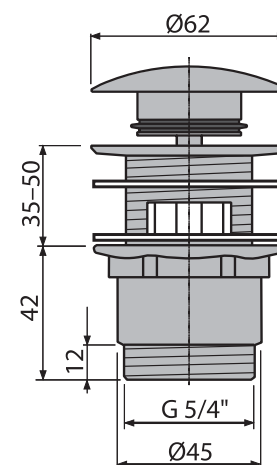
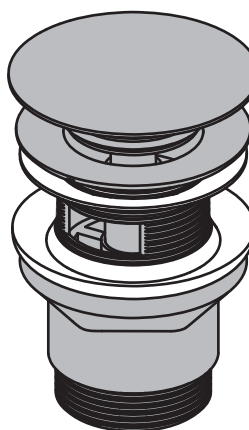
- Tělo výpusti
- Pochromovaná kovová zátka
- Silikonové těsnění 2 ks

**Logistické informace:**

Hmotnost (kus)	0,3529 kg
Rozměr (kus)	100x75x75 mm
Množství (balení)	40 ks
Množství (paleta)	1120 ks

**Objednávací číslo:**

Kód	EAN
A390	8594045937572



## A396

VÝPUST UMYVADLOVÁ 5/4" CELOKOVOVÁ, VELKÁ ZÁTKA, PRO UMYVADLA BEZ PŘEPADU

**Použití:**

- Pro keramická, plastová a skleněná umyvadla
- Pro umyvadla bez přepadu

**Vlastnosti:**

- Odnímatelná neuzavíratelná krytka, součástí je sítko na nečistoty
- Pochromování je odolné proti mechanickému poškození
- Materiál: pochromovaná mosaz

**Normy:**

ČSN EN 274

**Technické parametry:**

Závít	5/4"
-------	------

**Rozsah dodávky:**

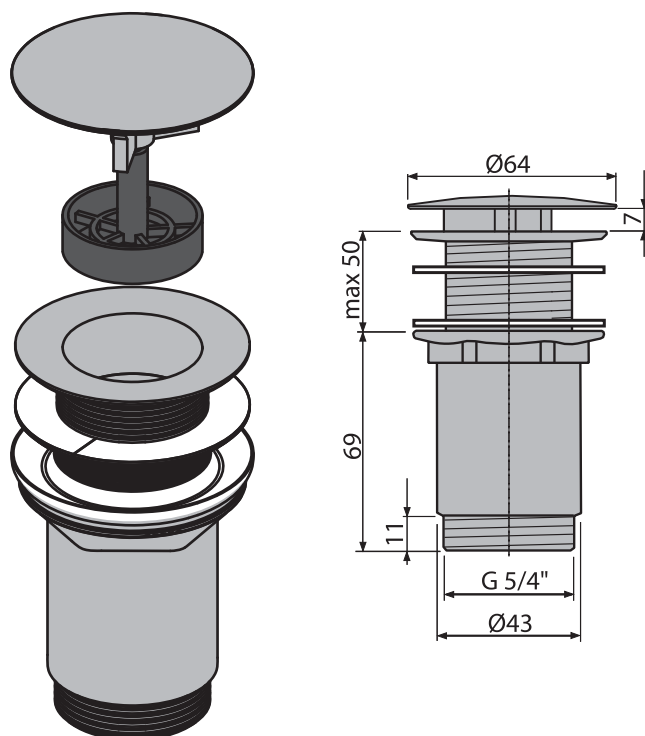
- Tělo výpusti
- Pochromovaná kovová zátka
- Silikonové těsnění 2 ks

**Logistické informace:**

Hmotnost (kus)	0,4214 kg
Rozměr (kus)	150x75x75 mm
Množství (balení)	30 ks
Množství (paleta)	840 ks

**Objednávací číslo:**

Kód	EAN
A396	8595580506582



**ARV001**

VENTIL ROHOVÝ S FILTREM 1/2"×3/8", KULATÝ

**Použití:**

- Pro montáž na omítku
- Pro připojení stojánkových vodovodních baterií

**Vlastnosti:**

- Obsahuje filtr na nečistoty
- Kulatý design
- Designově kompatibilní s umyvadlovým sifonem A400
- Materiál: kov s chromovou povrchovou úpravou

**Technické parametry:**

Závit	6/4"
Přípojka na hadici	17–23 mm

**Rozsah dodávky:**

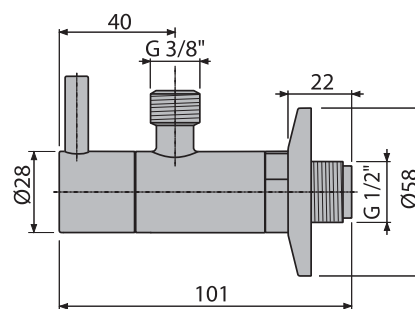
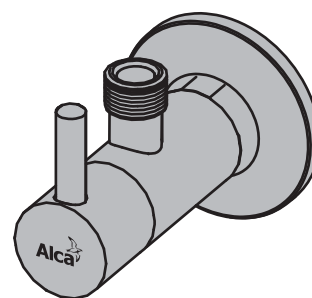
- Ventil
- Rozeta kovová

**Logistické informace:**

Hmotnost (kus)	0,3093 kg
Rozměr (kus)	150×65×45 mm
Množství (balení)	60 ks
Množství (paleta)	1680 ks

**Objednávací číslo:**

Kód	EAN
ARV001	8594045930887

**ARV001-BLISTR**

VENTIL ROHOVÝ S FILTREM 1/2"×3/8", KULATÝ

**Použití:**

- Pro montáž na omítku
- Pro připojení stojánkových vodovodních baterií

**Vlastnosti:**

- Obsahuje filtr na nečistoty
- Kulatý design
- Designově kompatibilní s umyvadlovým sifonem A400
- Materiál: kov s chromovou povrchovou úpravou

**Technické parametry:**

Závit	6/4"
Přípojka na hadici	17–23 mm

**Rozsah dodávky:**

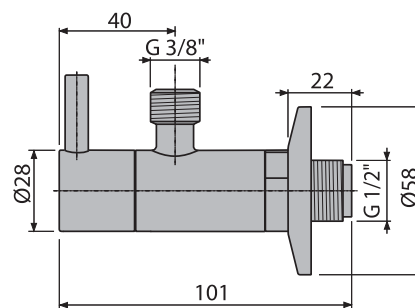
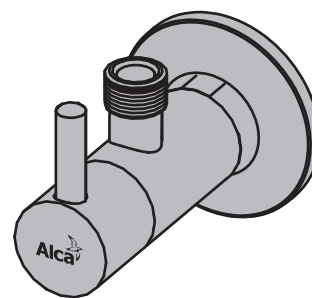
- Ventil 2 ks
- Rozeta kovová 2 ks

**Logistické informace:**

Hmotnost (kus)	0,7376 kg
Rozměr (kus)	225×175×30 mm
Množství (balení)	20 ks
Množství (paleta)	560 ks

**Objednávací číslo:**

Kód	EAN
ARV001-BLISTR	8594045931761





## ARV001-ANTIC

VENTIL ROHOVÝ S FILTREM 1/2"×3/8" BRONZ-ANTIC

**Použití:**

- Pro montáž na omítku
- Pro připojení stojánkových vodovodních baterií

**Vlastnosti:**

- Obsahuje filtr na nečistoty
- Kulatý design
- Designově kompatibilní s umyvadlovým sifonem A400 bronz-antic
- Materiál: kov s pohledovou povrchovou úpravou bronz-antic

**Technické parametry:**

Závít	6/4"
Přípojka na hadici	17–23 mm

**Rozsah dodávky:**

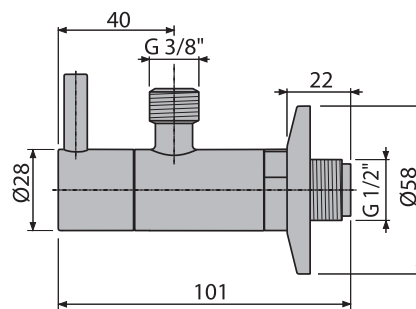
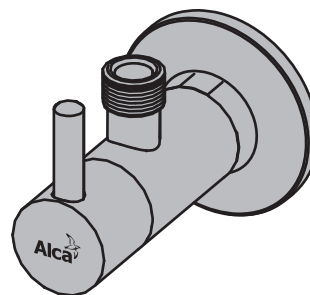
- Ventil
- Rozeta kovová

**Logistické informace:**

Hmotnost (kus)	0,3093 kg
Rozměr (kus)	150×65×45 mm
Množství (balení)	60 ks
Množství (paleta)	1680 ks

**Objednávací číslo:**

Kód	EAN
ARV001-ANTIC	8595580539719



## ARV002

VENTIL ROHOVÝ 1/2"×3/8", HRANATÝ

**Použití:**

- Pro montáž na omítku
- Pro připojení stojánkových vodovodních baterií

**Vlastnosti:**

- Hranatý design
- Designově kompatibilní s umyvadlovým sifonem A401
- Materiál: kov s chromovou povrchovou úpravou

**Technické parametry:**

Závít	6/4"
Přípojka na hadici	17–23 mm

**Rozsah dodávky:**

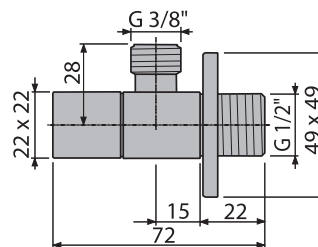
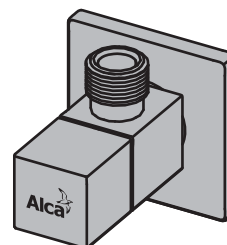
- Ventil
- Rozeta kovová

**Logistické informace:**

Hmotnost (kus)	0,177 kg
Rozměr (kus)	80×60×40 mm
Množství (balení)	72 ks
Množství (paleta)	2016 ks

**Objednávací číslo:**

Kód	EAN
ARV002	8594045930894



**ARV002-BLISTR**

VENTIL ROHOVÝ 1/2"×3/8", HRANATÝ

**Použití:**

- Pro montáž na omítku
- Pro připojení stojánkových vodovodních baterií

**Vlastnosti:**

- Hranatý design
- Designově kompatibilní s umyvadlovým sifonem A401
- Materiál: kov s chromovou povrchovou úpravou

**Technické parametry:**

Závit	6/4"
Přípojka na hadici	17–23 mm

**Rozsah dodávky:**

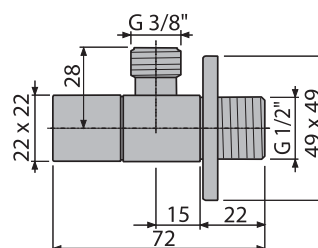
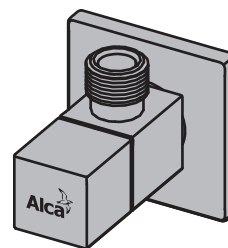
- Ventil 2 ks
- Rozeta kovová 2 ks

**Logistické informace:**

Hmotnost (kus)	0,4816 kg
Rozměr (kus)	225×175×30 mm
Množství (balení)	20 ks
Množství (paleta)	560 ks

**Objednávací číslo:**

Kód	EAN
ARV002-BLISTR	8594045931983



## A400

SIFON UMYVADLOVÝ Ø32 DESIGN CELOKOVOVÝ, KULATÝ

**Použití:**

- Pro umyvadlo

**Vlastnosti:**

- Napojení na odpadní trubku Ø32 mm
- Zvýšená odolnost proti poškrábání
- Materiál: mosaz s chromovou povrchovou úpravou

**Normy:**

ČSN EN 274

**Technické parametry:**

Zápachová uzávěra	50 mm
Průtok	30 l/min

**Rozsah dodávky:**

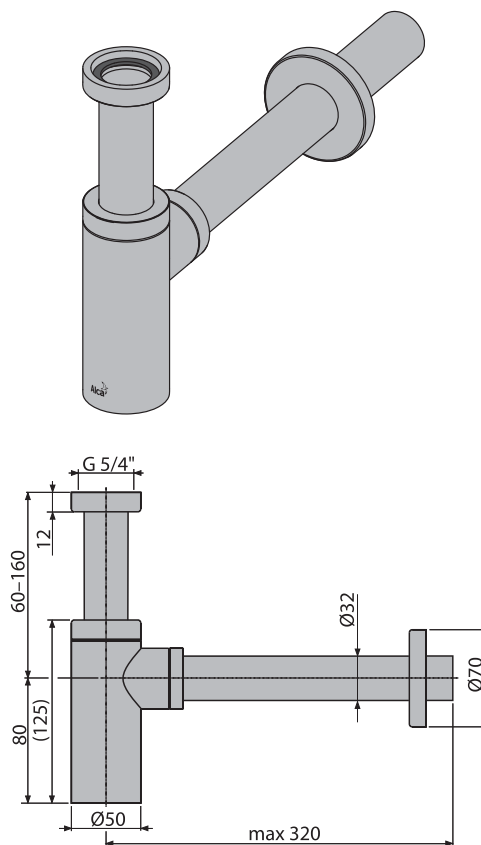
- Tělo sifonu
- Matice pro připojení umyvadlové výpusti 5/4"
- Rozeta kovová

**Logistické informace:**

Hmotnost (kus)	0,8974 kg
Rozměr (kus)	330×150×70 mm
Množství (balení)	12 ks
Množství (paleta)	336 ks

**Objednací číslo:**

Kód	EAN
A400	8594045937589



## A400-BLISTR

SIFON UMYVADLOVÝ Ø32 DESIGN CELOKOVOVÝ, KULATÝ

**Použití:**

- Pro umyvadlo

**Vlastnosti:**

- Napojení na odpadní trubku Ø32 mm
- Zvýšená odolnost proti poškrábání
- Materiál: mosaz s chromovou povrchovou úpravou

**Normy:**

ČSN EN 274

**Technické parametry:**

Zápachová uzávěra	50 mm
Průtok	30 l/min

**Rozsah dodávky:**

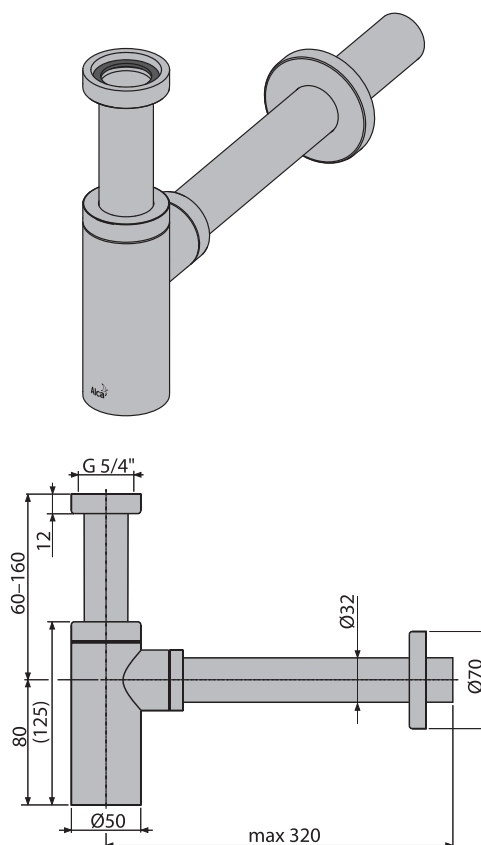
- Tělo sifonu
- Matice pro připojení umyvadlové výpusti 5/4"
- Rozeta kovová

**Logistické informace:**

Hmotnost (kus)	0,8308 kg
Rozměr (kus)	360×165×60 mm
Množství (balení)	15 ks
Množství (paleta)	420 ks

**Objednací číslo:**

Kód	EAN
A400-BLISTR	8594045931747



## A400ANTIC

SIFON UMYVADLOVÝ Ø32 DESIGN BRONZ-ANTIC KOV

**Použití:**

- Pro umyvadlo

**Vlastnosti:**

- Napojení na odpadní trubku Ø32 mm
- Zvýšená odolnost proti poškrábání
- Materiál: mosaz s pohledovou povrchovou úpravou bronz-antic

**Normy:**

ČSN EN 274

**Technické parametry:**

Zápachová uzávěra	50 mm
Průtok	30 l/min

**Rozsah dodávky:**

- Tělo sifonu
- Matice pro připojení umyvadlové výpusti 5/4"
- Rozeta kovová

**Logistické informace:**

Hmotnost (kus)	0,8974 kg
Rozměr (kus)	330×150×70 mm
Množství (balení)	12 ks
Množství (paleta)	336 ks

**Objednací číslo:**

Kód	EAN
A400ANTIC	8595580539702

## A401

SIFON UMYVADLOVÝ Ø32 DESIGN CELOKOVOVÝ, HRANATÝ

**Použití:**

- Pro umyvadlo

**Vlastnosti:**

- Napojení na odpadní trubku Ø32 mm
- Zvýšená odolnost proti poškrábání
- Materiál: mosaz s chromovou povrchovou úpravou

**Normy:**

ČSN EN 274

**Technické parametry:**

Zápachová uzávěra	50 mm
Průtok	30 l/min

**Rozsah dodávky:**

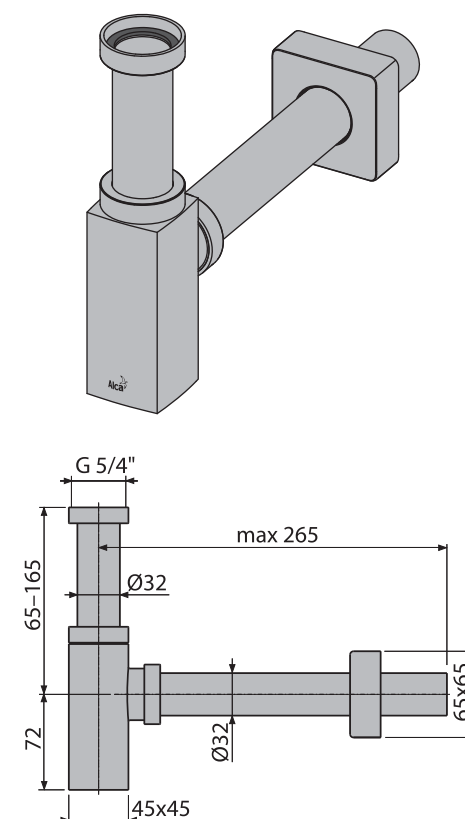
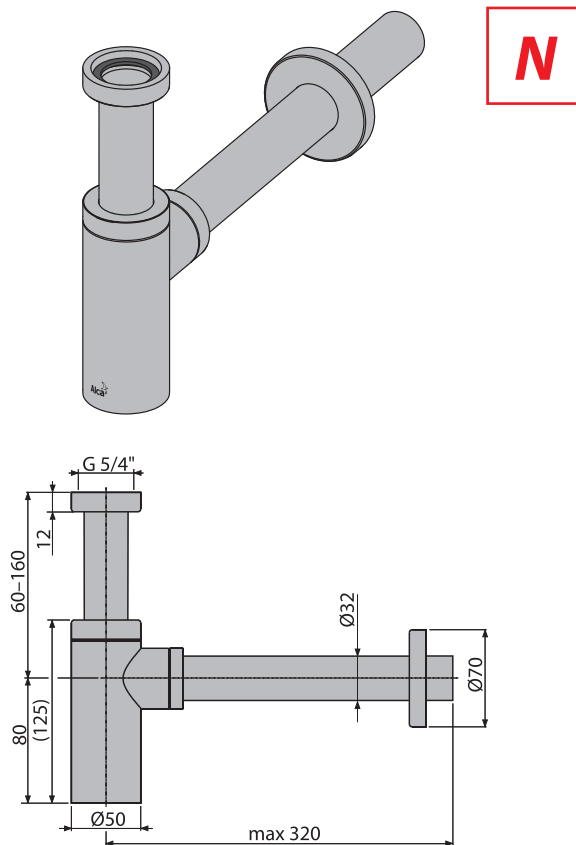
- Tělo sifonu
- Matice pro připojení umyvadlové výpusti 5/4"
- Rozeta kovová

**Logistické informace:**

Hmotnost (kus)	1,1614 kg
Rozměr (kus)	330×150×70 mm
Množství (balení)	12 ks
Množství (paleta)	336 ks

**Objednací číslo:**

Kód	EAN
A401	8594045935356



## A401-BLISTR

SIFON UMYVADLOVÝ Ø32 DESIGN CELOKOVOVÝ, HRANATÝ

**Použití:**

- Pro umyvadlo

**Vlastnosti:**

- Napojení na odpadní trubku Ø32 mm
- Zvýšená odolnost proti poškrábání
- Materiál: mosaz s chromovou povrchovou úpravou

**Normy:**

ČSN EN 274

**Technické parametry:**

Zápachová uzávěra	50 mm
Průtok	30 l/min

**Rozsah dodávky:**

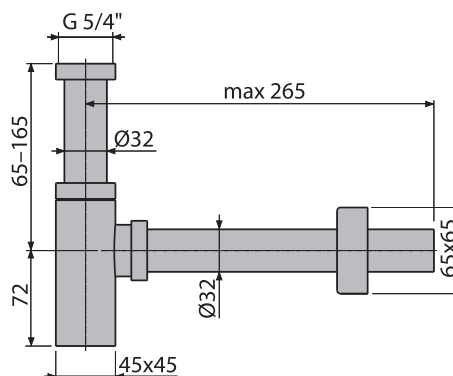
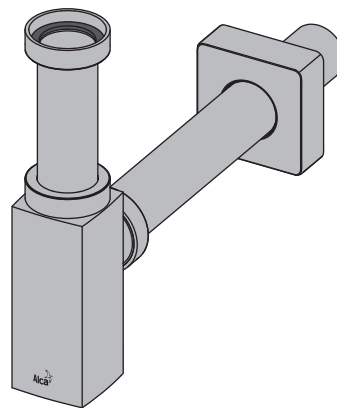
- Tělo sifonu
- Matice pro připojení umyvadlové výpusti 5/4"
- Rozeta kovová

**Logistické informace:**

Hmotnost (kus)	1,067 kg
Rožměr (kus)	360x165x60 mm
Množství (balení)	15 ks
Množství (paleta)	420 ks

**Objednací číslo:**

Kód	EAN
A401-BLISTR	8594045931754



## A402

SIFON UMYVADLOVÝ Ø32 DESIGN CELOKOVOVÝ, MASIVNÍ

**Použití:**

- Pro umyvadlo

**Vlastnosti:**

- Napojení na odpadní trubku Ø32 mm
- Zvýšená odolnost proti poškrábání
- Materiál: mosaz s chromovou povrchovou úpravou

**Normy:**

ČSN EN 274

**Technické parametry:**

Zápachová uzávěra	50 mm
Průtok	30 l/min

**Rozsah dodávky:**

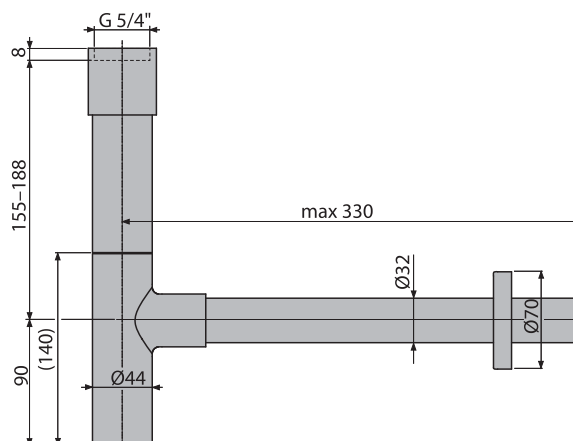
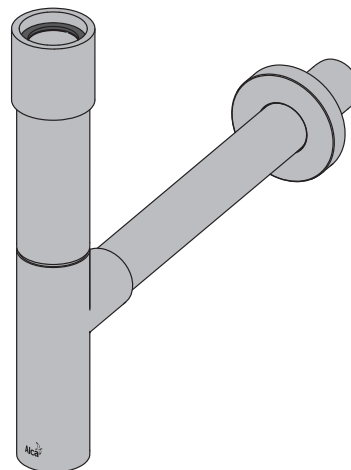
- Tělo sifonu
- Matice pro připojení umyvadlové výpusti 5/4"
- Rozeta kovová

**Logistické informace:**

Hmotnost (kus)	1,392 kg
Rožměr (kus)	345x185x75 mm
Množství (balení)	7 ks
Množství (paleta)	252 ks

**Objednací číslo:**

Kód	EAN
A402	8595580507770



## A403

SIFON UMYVADLOVÝ Ø32 DESIGN CELOKOVOVÝ, PROSTOROVĚ ÚSPORNÝ

**Použití:**

- Pro umyvadlo
- Pro úsporu místa pod umyvadlem

**Vlastnosti:**

- Napojení na odpadní trubku Ø32 mm
- Zvýšená odolnost proti poškrábání
- Materiál: mosaz s chromovou povrchovou úpravou

**Normy:**

ČSN EN 274

**Technické parametry:**

Zápachová uzávěra	50 mm
Průtok	30 l/min

**Rozsah dodávky:**

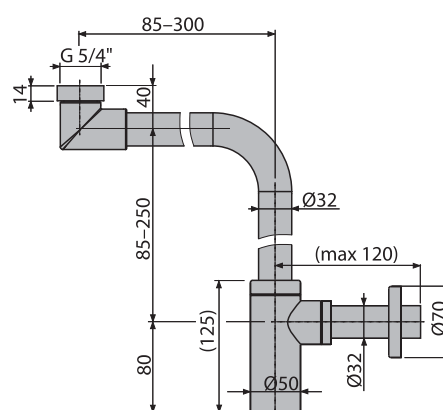
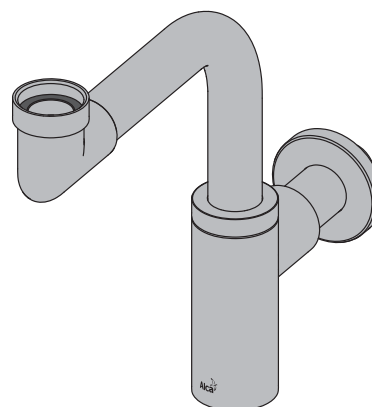
- Tělo sifonu
- Matice pro připojení umyvadlové výpusti 5/4"
- Rozeta kovová

**Logistické informace:**

Hmotnost (kus)	1,4538 kg
Rozměr (kus)	350×290×75 mm
Množství (balení)	10 ks
Množství (paleta)	160 ks

**Objednávací číslo:**

Kód	EAN
A403	8595580507794



## A431

SIFON UMYVADLOVÝ KOV Ø32 S PŘEVLEČNOU MATICÍ 5/4"

**Použití:**

- Pro umyvadlo

**Vlastnosti:**

- Napojení na odpadní trubku Ø32 mm
- Zvýšená odolnost proti poškrábání
- Materiál: mosaz s chromovou povrchovou úpravou

**Normy:**

ČSN EN 274

**Technické parametry:**

Zápachová uzávěra	50 mm
Průtok	34 l/min
Tepelný atest	95 °C

**Rozsah dodávky:**

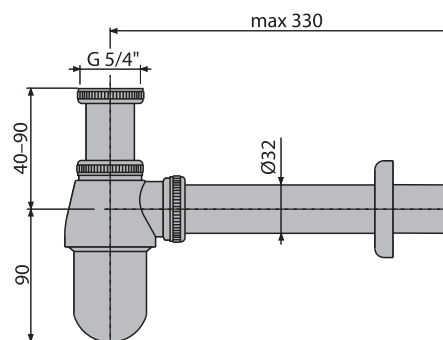
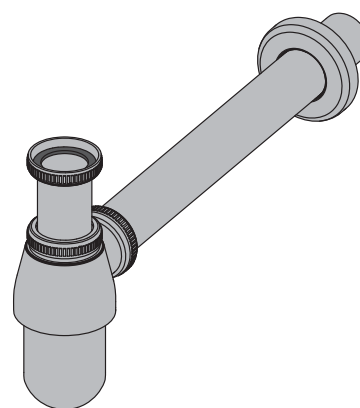
- Tělo sifonu
- Matice pro připojení umyvadlové výpusti 5/4"
- Rozeta kovová

**Logistické informace:**

Hmotnost (kus)	0,6125 kg
Rozměr (kus)	320×110×60 mm
Množství (balení)	20 ks
Množství (paleta)	560 ks

**Objednávací číslo:**

Kód	EAN
A431	8594045930665



## A437

### SIFON UMYVADLOVÝ Ø32 S VÝPUSTÍ 5/4" CELOKOVOVÝ

**Použití:**

- Pro umyvadlo

**Vlastnosti:**

- Set kovového sifonu a kovové umyvadlové výpusti
- Napojení na odpadní trubku Ø32 mm
- Zvýšená odolnost proti poškrábání
- Materiál: mosaz s chromovou povrchovou úpravou

**Normy:**

ČSN EN 274

**Technické parametry:**

Zápachová uzávěra	50 mm
Průtok	34 l/min
Tepelný atest	95 °C

**Rozsah dodávky:**

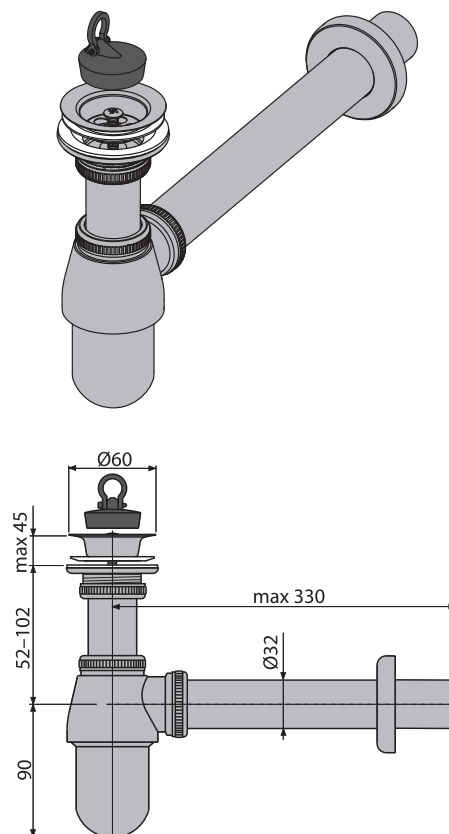
- Tělo sifonu
- Zátka z PVC
- Nerezová mřížka výpusti
- Rozeta kovová

**Logistické informace:**

Hmotnost (kus)	0,7187 kg
Rozměr (kus)	320x110x60 mm
Množství (balení)	20 ks
Množství (paleta)	560 ks

**Objednávací číslo:**

Kód	EAN
A437	8595580520588



## A432

### SIFON UMYVADLOVÝ U KOV Ø32 S PŘEVLEČNOU MATICÍ 5/4"

**Použití:**

- Pro umyvadlo

**Vlastnosti:**

- Napojení na odpadní trubku Ø32 mm
- Zvýšená odolnost proti poškrábání
- Materiál: mosaz s chromovou povrchovou úpravou

**Normy:**

ČSN EN 274

**Technické parametry:**

Zápachová uzávěra	62 mm
Průtok	36 l/min
Tepelný atest	95 °C

**Rozsah dodávky:**

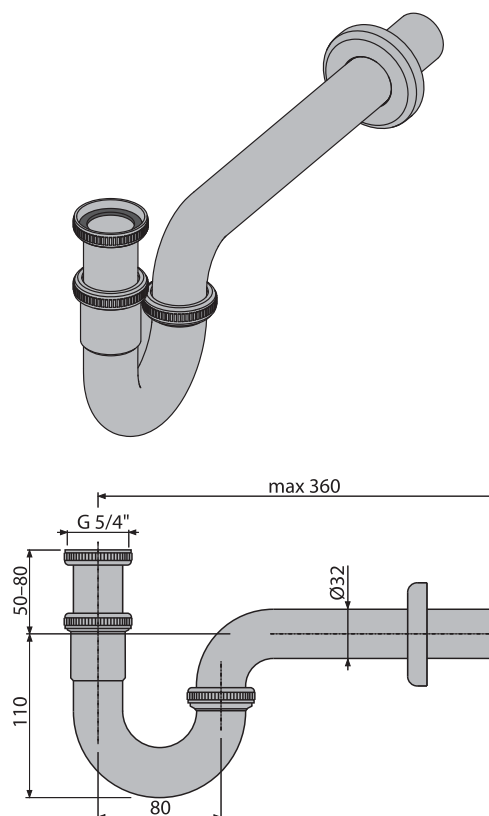
- Tělo sifonu
- Matice pro připojení umyvadlové výpusti 5/4"
- Rozeta kovová

**Logistické informace:**

Hmotnost (kus)	0,3889 kg
Rozměr (kus)	350x120x40 mm
Množství (balení)	25 ks
Množství (paleta)	700 ks

**Objednávací číslo:**

Kód	EAN
A432	8594045930672



**A4320**

SIFON UMYVADLOVÝ U KOV Ø32 S PŘEVLEČNOU MATICÍ 5/4"

**Použití:**

- Pro umyvadlo

**Vlastnosti:**

- Napojení na odpadní trubku Ø32 mm
- Zvýšená odolnost proti poškrábání
- Materiál: mosaz s chromovou povrchovou úpravou

**Normy:**

ČSN EN 274

**Technické parametry:**

Zápachová uzávěra	62 mm
Průtok	36 l/min
Tepelný atest	95 °C

**Rozsah dodávky:**

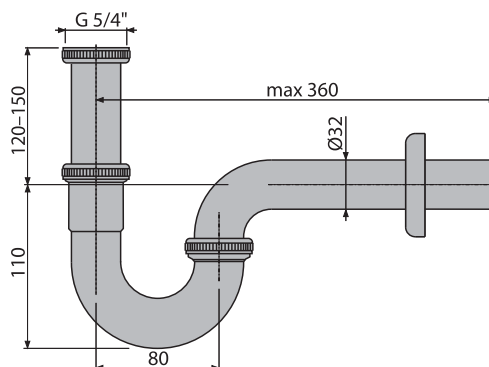
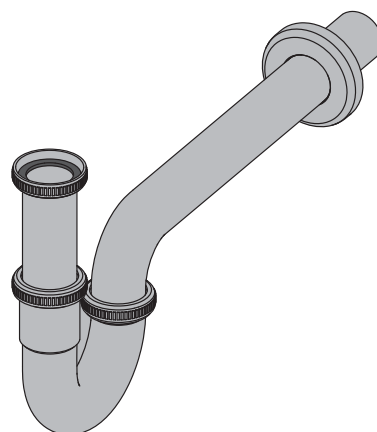
- Tělo sifonu
- Matice pro připojení umyvadlové výpusti 5/4"
- Rozeta kovová

**Logistické informace:**

Hmotnost (kus)	0,4197 kg
Rožměr (kus)	350×120×40 mm
Množství (balení)	20 ks
Množství (paleta)	560 ks

**Objednací číslo:**

Kód	EAN
A4320	8595580518677

**A438**

KOVOVÉ KOLENO Ø32, 5/4" MATICE

**Použití:**

- Pro propojení mezi podomítkovým sifonem a umyvadlem

**Vlastnosti:**

- Napojení na sifon A45B, A45C
- Zvýšená odolnost proti poškrábání
- Krycí nerezová deska
- Možnost výškového nastavení
- Určeno k použití s podomítkovými sifony A45B, A45C
- Materiál: pochromovaný kov

**Rozsah dodávky:**

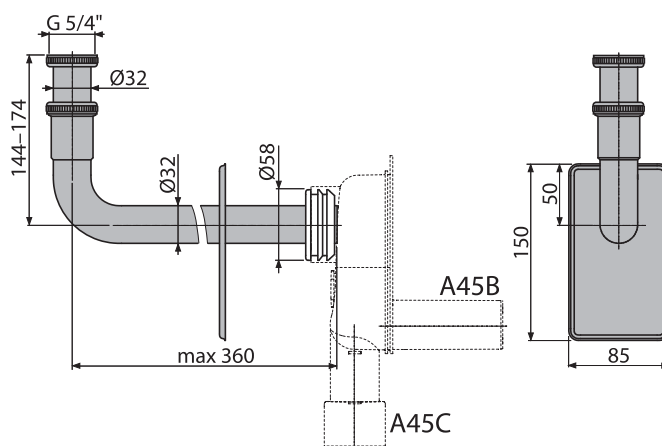
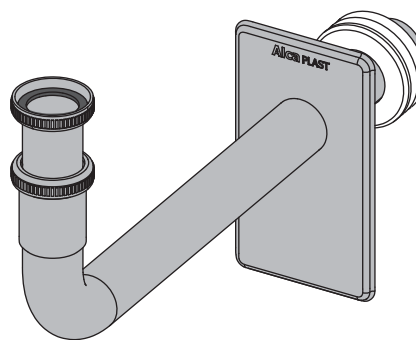
- Kovová trubka
- Krytka z nerez
- Manžeta
- Matice pro připojení umyvadlové výpusti 5/4"

**Logistické informace:**

Hmotnost (kus)	0,43 kg
Rožměr (kus)	300×190×70 mm
Množství (balení)	15 ks
Množství (paleta)	—

**Objednací číslo:**

Kód	EAN
A438	8595580511371





## A4000

### PRODLUŽOVACÍ KUS Ø32

**Použití:**

- Pro kovové umyvadlové sifony
- Pro prodloužení napojení k umyvadlu i odpadu

**Vlastnosti:**

- Kompatibilní s kovovými sifony Ø32
- Zvýšená odolnost proti poškrábání
- Materiál: mosaz s chromovou povrchovou úpravou

**Rozsah dodávky:**

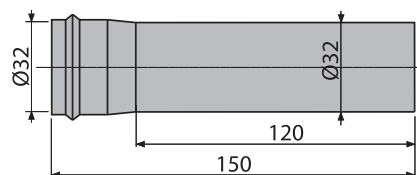
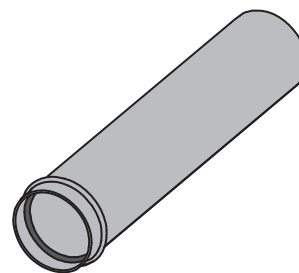
- Prodlužovací trubka

**Logistické informace:**

Hmotnost (kus)	0,0886 kg
Rozměr (kus)	155×40×40 mm
Množství (balení)	50 ks
Množství (paleta)	1400 ks

**Objednávací číslo:**

Kód	EAN
A4000	8595580507817



## A441-DN50/40

SIFON DŘEZOVÝ S NEREZOVOU MŘÍŽKOU Ø70

**Použití:**

- Pro dřez

**Vlastnosti:**

- Vývod odpadu připraven pro napojení odpadní trubky Ø50 mm nebo 40 mm
- Materiál: polypropylen

**Normy:**

ČSN EN 274

**Technické parametry:**

Zápachová uzávěra	53 mm
Průtok	44 l/min
Tepelný atest	95 °C

**Rozsah dodávky:**

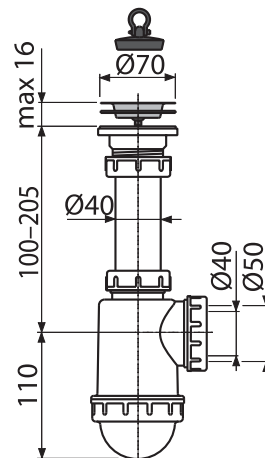
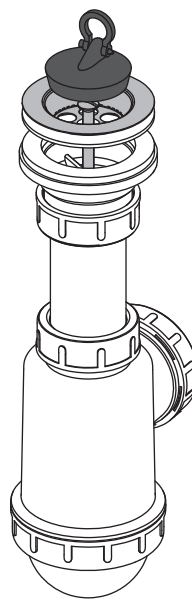
- Tělo sifonu
- Zátka z PVC
- Nerezová mřížka výpusti

**Logistické informace:**

Hmotnost (kus)	0,2901 kg
Rozměr (kus)	250×120×80 mm
Množství (balení)	25 ks
Množství (paleta)	700 ks

**Objednávací číslo:**

Kód	EAN
A441-DN50/40	8594045937503



## A441P-DN50/40

SIFON DŘEZOVÝ S NEREZOVOU MŘÍŽKOU Ø70 A PŘÍPOJKOU

**Použití:**

- Pro dřez

**Vlastnosti:**

- Vývod odpadu připraven pro napojení odpadní trubky Ø50 mm nebo 40 mm
- S přípojkou pro pračku nebo myčku nádobí
- Materiál: polypropylen

**Normy:**

ČSN EN 274

**Technické parametry:**

Zápachová uzávěra	53 mm
Průtok	44 l/min
Tepelný atest	95 °C
Přípojka na hadici	17-23 mm

**Rozsah dodávky:**

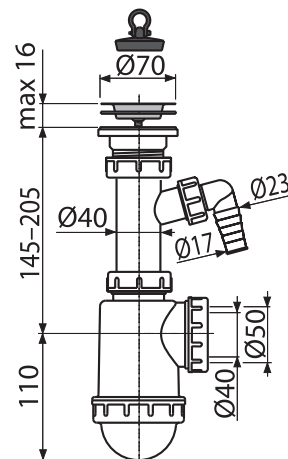
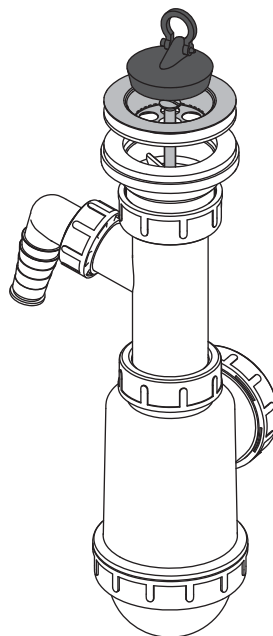
- Tělo sifonu s přípojkou
- Zátka z PVC
- Nerezová mřížka výpusti

**Logistické informace:**

Hmotnost (kus)	0,3357 kg
Rozměr (kus)	280×160×90 mm
Množství (balení)	20 ks
Množství (paleta)	560 ks

**Objednávací číslo:**

Kód	EAN
A441P-DN50/40	8594045937510



## A442-DN50/40

SIFON DŘEZOVÝ S PLASTOVOU MŘÍŽKOU Ø70

**Použití:**

- Pro dřez

**Vlastnosti:**

- Vývod odpadu připraven pro napojení odpadní trubky Ø50 mm nebo 40 mm
- Materiál: polypropylen

**Normy:**

ČSN EN 274

**Technické parametry:**

Zápachová uzávěra	53 mm
Průtok	44 l/min
Tepelný atest	95 °C

**Rozsah dodávky:**

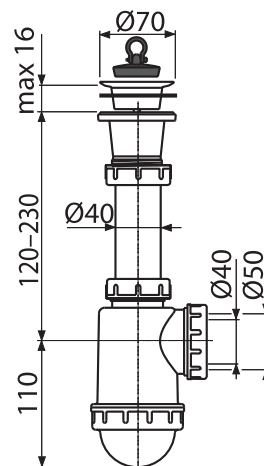
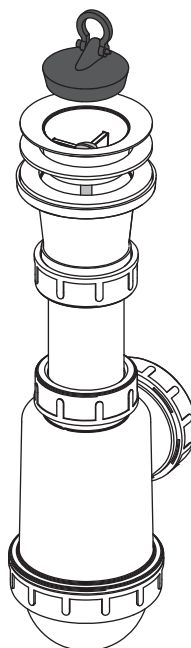
- Tělo sifonu
- Zátka z PVC
- Plastová mřížka výpusti

**Logistické informace:**

Hmotnost (kus)	0,2843 kg
Rozměr (kus)	250×120×80 mm
Množství (balení)	25 ks
Množství (paleta)	700 ks

**Objednávací číslo:**

Kód	EAN
A442-DN50/40	8594045937527



## A442P-DN50/40

SIFON DŘEZOVÝ S PLASTOVOU MŘÍŽKOU Ø70 A PŘÍPOJKOU

**Použití:**

- Pro dřez

**Vlastnosti:**

- Vývod odpadu připraven pro napojení odpadní trubky Ø50 mm nebo 40 mm
- S přípojkou pro pračku nebo myčku nádobí
- Materiál: polypropylen

**Normy:**

ČSN EN 274

**Technické parametry:**

Zápachová uzávěra	53 mm
Průtok	44 l/min
Tepelný atest	95 °C
Přípojka na hadici	17-23 mm

**Rozsah dodávky:**

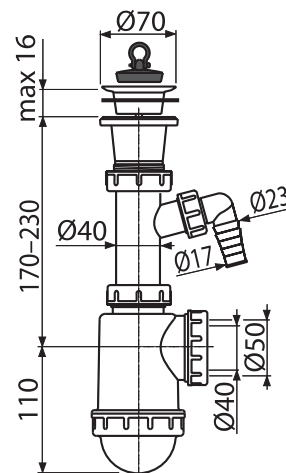
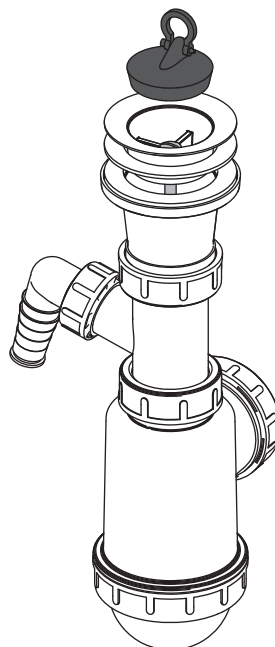
- Tělo sifonu s přípojkou
- Zátka z PVC
- Plastová mřížka výpusti

**Logistické informace:**

Hmotnost (kus)	0,3299 kg
Rozměr (kus)	280×160×90 mm
Množství (balení)	20 ks
Množství (paleta)	560 ks

**Objednávací číslo:**

Kód	EAN
A442P-DN50/40	8594045937534



## A444-DN50/40

SIFON DŘEZOVÝ S NEREZOVOU MŘÍŽKOU Ø70  
A FLEXI PŘEPADEM

**Použití:**

- Pro dřez s přepadem

**Vlastnosti:**

- Vývod odpadu připraven pro napojení odpadní trubky Ø50 mm nebo 40 mm
- Materiál: polypropylen

**Normy:**

ČSN EN 274

**Technické parametry:**

Zápachová uzávěra	53 mm
Průtok	44 l/min
Tepelný atest	95 °C

**Rozsah dodávky:**

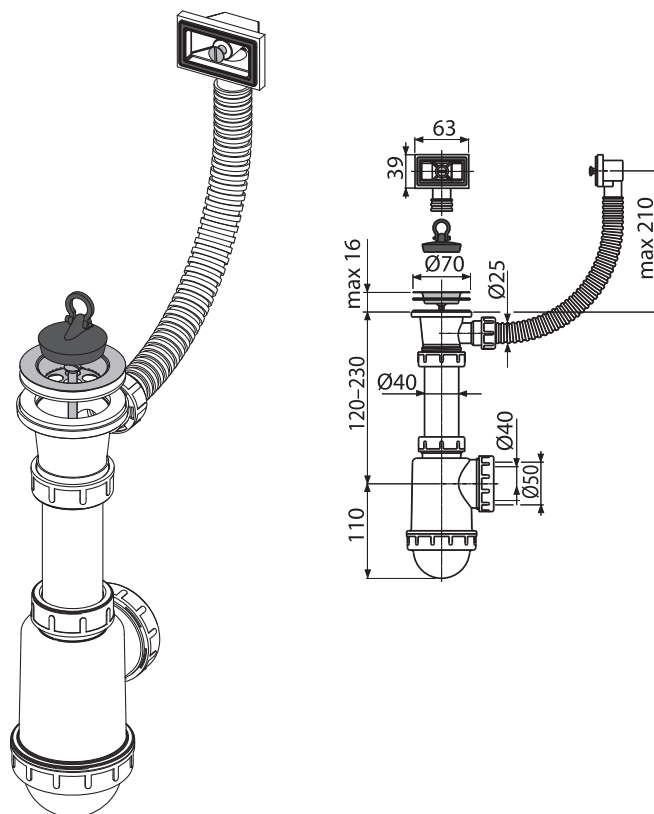
- Tělo sifonu s přepadem
- Zátka z PVC
- Nerezová mřížka výpusti

**Logistické informace:**

Hmotnost (kus)	0,388 kg
Rozměr (kus)	330×200×90 mm
Množství (balení)	15 ks
Množství (paleta)	420 ks

**Objednávací číslo:**

Kód	EAN
A444-DN50/40	8594045937756



## A444P-DN50/40

SIFON DŘEZOVÝ S NEREZOVOU MŘÍŽKOU Ø70,  
FLEXI PŘEPADEM A PŘÍPOJKOU

**Použití:**

- Pro dřez s přepadem

**Vlastnosti:**

- Vývod odpadu připraven pro napojení odpadní trubky Ø50 mm nebo 40 mm
- S přípojkou pro pračku nebo myčku nádobí
- Materiál: polypropylen

**Normy:**

ČSN EN 274

**Technické parametry:**

Zápachová uzávěra	53 mm
Průtok	44 l/min
Tepelný atest	95 °C
Přípojka na hadici	17-23 mm

**Rozsah dodávky:**

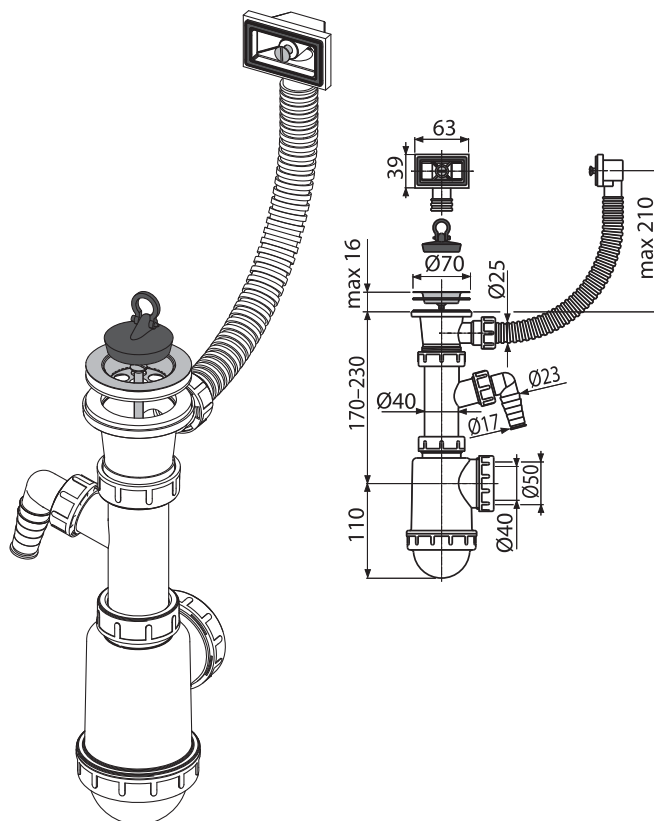
- Tělo sifonu s přípojkou a přepadem
- Zátka z PVC
- Nerezová mřížka výpusti

**Logistické informace:**

Hmotnost (kus)	0,425 kg
Rozměr (kus)	330×190×90 mm
Množství (balení)	15 ks
Množství (paleta)	420 ks

**Objednávací číslo:**

Kód	EAN
A444P-DN50/40	8594045937763



## A446-DN50/40

SIFON DŘEZOVÝ S NEREZOVOU MŘÍŽKOU Ø115

**Použití:**

- Pro dřez

**Vlastnosti:**

- Sítko na výpusti slouží i jako zátka
- Vývod odpadu připraven pro napojení odpadní trubky Ø50 mm nebo 40 mm
- Materiál: polypropylen

**Normy:**

ČSN EN 274

**Technické parametry:**

Zápachová uzávěra	53 mm
Průtok	44 l/min
Tepelný atest	95 °C

**Rozsah dodávky:**

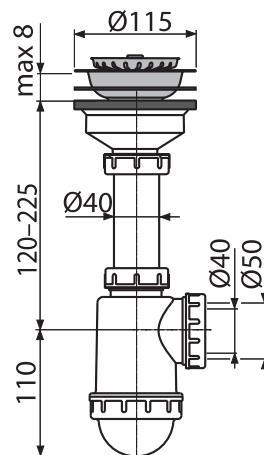
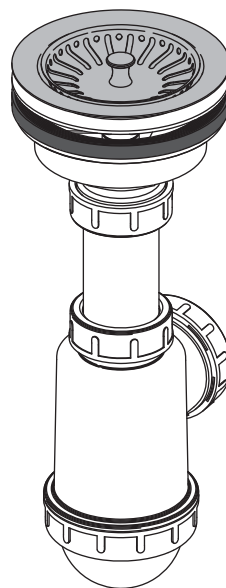
- Tělo sifonu
- Nerezová zátka
- Nerezová mřížka výpusti

**Logistické informace:**

Hmotnost (kus)	0,4191 kg
Rozměr (kus)	240×150×100 mm
Množství (balení)	15 ks
Množství (paleta)	420 ks

**Objednací číslo:**

Kód	EAN
A446-DN50/40	8594045935981



## A446P-DN50/40

SIFON DŘEZOVÝ S NEREZOVOU MŘÍŽKOU Ø115 A PŘÍPOJKOU

**Použití:**

- Pro dřez

**Vlastnosti:**

- Sítko na výpusti slouží i jako zátka
- Vývod odpadu připraven pro napojení odpadní trubky Ø50 mm nebo 40 mm
- S přípojkou pro pračku nebo myčku nádobí
- Materiál: polypropylen

**Normy:**

ČSN EN 274

**Technické parametry:**

Zápachová uzávěra	53 mm
Průtok	44 l/min
Tepelný atest	95 °C
Přípojka na hadici	17 mm

**Rozsah dodávky:**

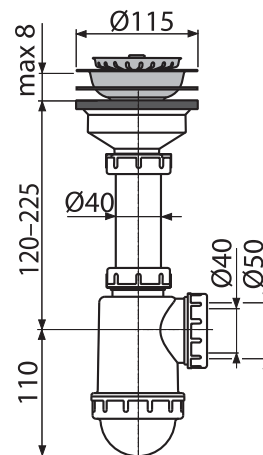
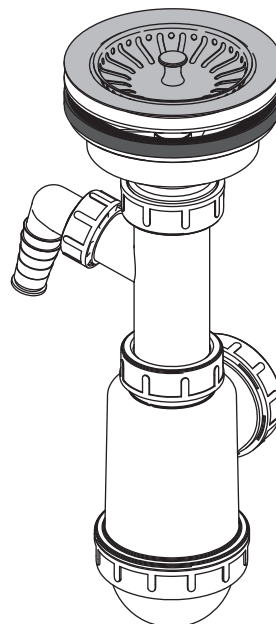
- Tělo sifonu s přípojkou
- Nerezová zátka
- Nerezová mřížka výpusti

**Logistické informace:**

Hmotnost (kus)	0,4561 kg
Rozměr (kus)	240×170×110 mm
Množství (balení)	15 ks
Množství (paleta)	420 ks

**Objednací číslo:**

Kód	EAN
A446P-DN50/40	8594045935998



## A447-DN50/40

SIFON DŘEZOVÝ S NEREZOVOU MŘÍŽKOU Ø115  
A FLEXI PŘEPADEM

**Použití:**

- Pro dřez s přepadem

**Vlastnosti:**

- Sítko na výpusti slouží i jako zátka
- Vývod odpadu připraven pro napojení odpadní trubky Ø50 mm nebo 40 mm
- Materiál: polypropylen

**Normy:**

ČSN EN 274

**Technické parametry:**

Zápachová uzávěra	53 mm
Průtok	44 l/min
Tepelný atest	95 °C

**Rozsah dodávky:**

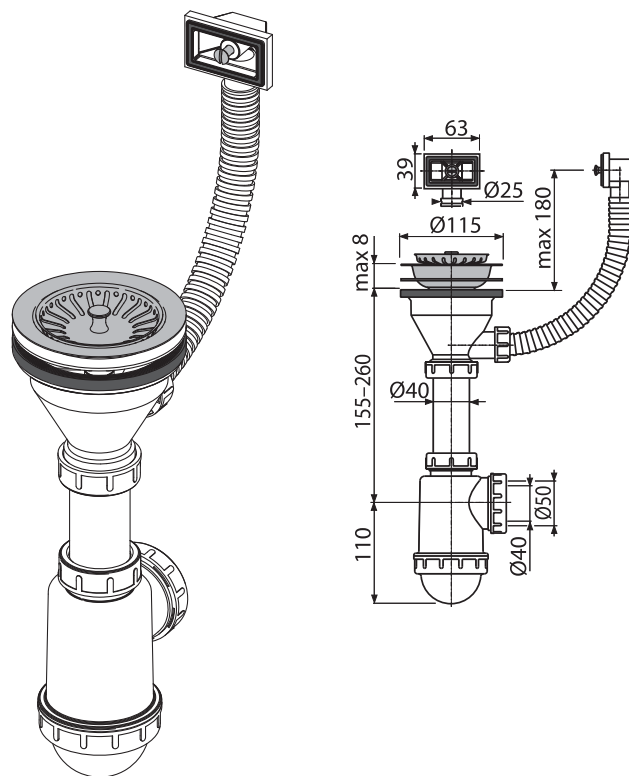
- Tělo sifonu s přepadem
- Nerezová zátka
- Nerezová mřížka výpusti

**Logistické informace:**

Hmotnost (kus)	0,5192 kg
Rožměr (kus)	280×180×120 mm
Množství (balení)	15 ks
Množství (paleta)	420 ks

**Objednáací číslo:**

Kód	EAN
A447-DN50/40	8594045936001



## A447P-DN50/40

SIFON DŘEZOVÝ S NEREZOVOU MŘÍŽKOU Ø115,  
FLEXI PŘEPADEM A PŘÍPOJKOU

**Použití:**

- Pro dřez s přepadem

**Vlastnosti:**

- Sítko na výpusti slouží i jako zátka
- Vývod odpadu připraven pro napojení odpadní trubky Ø50 mm nebo 40 mm
- S přípojkou pro pračku nebo myčku nádobí
- Materiál: polypropylen

**Normy:**

ČSN EN 274

**Technické parametry:**

Zápachová uzávěra	53 mm
Průtok	44 l/min
Tepelný atest	95 °C
Přípojka na hadici	17 mm

**Rozsah dodávky:**

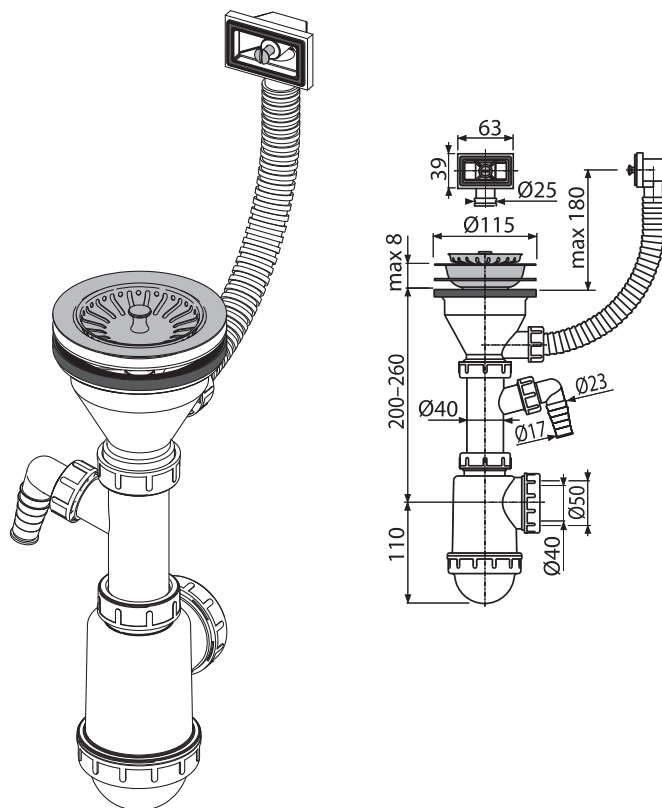
- Tělo sifonu s přípojkou a přepadem
- Nerezová zátka
- Nerezová mřížka výpusti

**Logistické informace:**

Hmotnost (kus)	0,5562 kg
Rožměr (kus)	280×180×120 mm
Množství (balení)	15 ks
Množství (paleta)	420 ks

**Objednáací číslo:**

Kód	EAN
A447P-DN50/40	8594045936018



## A449-DN50/40

SIFON PRO DVOUDŘEZ S NEREZOVÝMI MŘÍŽKAMI Ø70

**Použití:**

- Pro dvoudílný dřez

**Vlastnosti:**

- Vývod odpadu připraven pro napojení odpadní trubky Ø50 mm nebo 40 mm
- Materiál: polypropylen

**Normy:**

ČSN EN 274

**Technické parametry:**

Zápachová uzávěra	50 mm
Průtok jednou výpustí	49,8 l/min
Průtok dvěma výpustmi	83,4 l/min
Tepelný atest	95 °C

**Rozsah dodávky:**

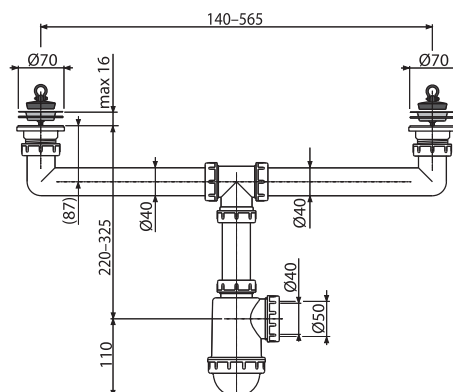
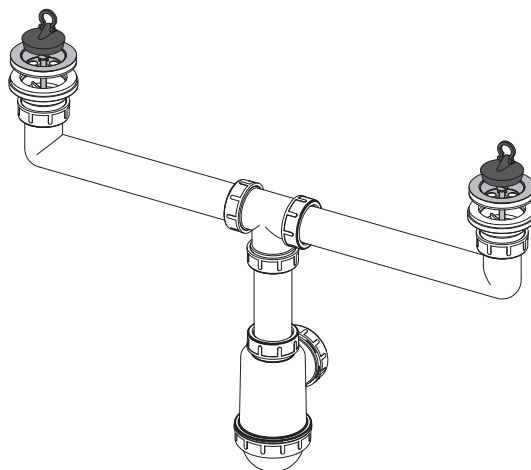
- Tělo sifonu se dvěma výpustmi
- Zátka z PVC 2 ks
- Nerezová mřížka výpusti 2 ks

**Logistické informace:**

Hmotnost (kus)	0,6054 kg
Rožměr (kus)	340x240x100 mm
Množství (balení)	10 ks
Množství (paleta)	280 ks

**Objednací číslo:**

Kód	EAN
A449-DN50/40	8594045933727



## A449P-DN50/40

SIFON PRO DVOUDŘEZ S NEREZOVÝMI MŘÍŽKAMI Ø70 A PŘÍPOJKOU

**Použití:**

- Pro dvoudílný dřez

**Vlastnosti:**

- Vývod odpadu připraven pro napojení odpadní trubky Ø50 mm nebo 40 mm
- S přípojkou pro pračku nebo myčku nádobí
- Materiál: polypropylen

**Normy:**

ČSN EN 274

**Technické parametry:**

Zápachová uzávěra	50 mm
Průtok jednou výpustí	49,8 l/min
Průtok dvěma výpustmi	83,4 l/min
Tepelný atest	95 °C
Přípojka na hadici	17-23 mm

**Rozsah dodávky:**

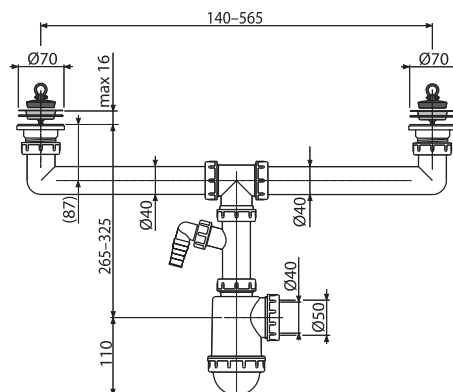
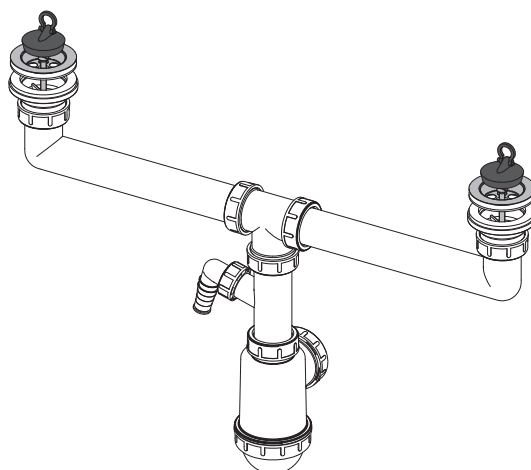
- Tělo sifonu se dvěma výpustmi a přípojkou
- Zátka z PVC 2 ks
- Nerezová mřížka výpusti 2 ks

**Logistické informace:**

Hmotnost (kus)	0,6424 kg
Rožměr (kus)	340x240x100 mm
Množství (balení)	10 ks
Množství (paleta)	280 ks

**Objednací číslo:**

Kód	EAN
A449P-DN50/40	8594045938470



## A453P

### SIFON PRO DVOUDŘEZ S NEREZOVÝMI MŘÍŽKAMI Ø115 A PŘÍPOJKOU

**Použití:**

- Pro dvoudílný dřez

**Vlastnosti:**

- Sítka na výpusti slouží i jako zátka
- Vývod odpadu připraven pro napojení odpadní trubky Ø50 mm nebo 40 mm
- S přípojkou pro pračku nebo myčku nádobí
- Materiál: polypropylen

**Normy:**

ČSN EN 274

**Technické parametry:**

Zápachová uzávěra	50 mm
Průtok jednou výpustí	49,8 l/min
Průtok dvěma výpustmi	83,4 l/min
Tepelný atest	95 °C
Přípojka na hadici	17–23 mm

**Rozsah dodávky:**

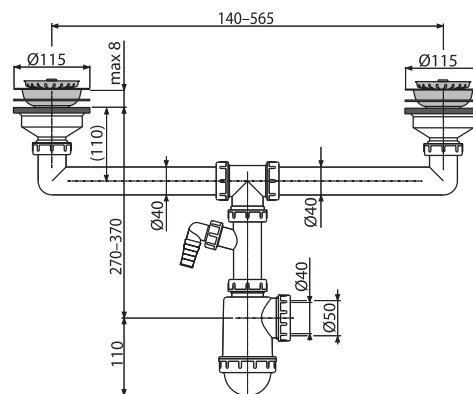
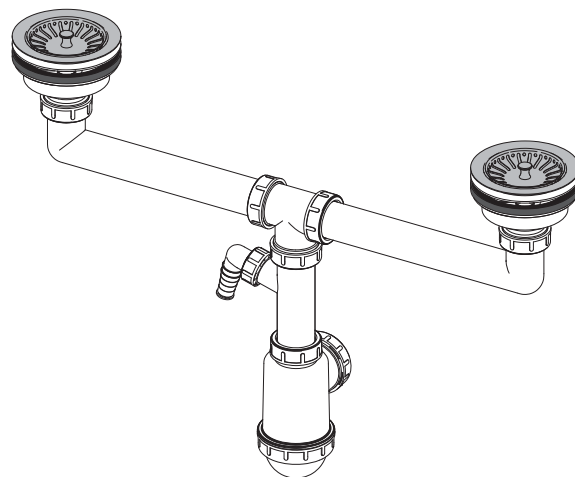
- Tělo sifonu se dvěma výpustmi a přípojkou
- Nerezová zátka 2 ks
- Nerezová mřížka výpusti 2 ks

**Logistické informace:**

Hmotnost (kus)	0,8679 kg
Rozměr (kus)	400×220×120 mm
Množství (balení)	10 ks
Množství (paleta)	160 ks

**Objednávací číslo:**

Kód	EAN
A453P	8594045937879



## A454P

### SIFON PRO DVOUDŘEZ S NEREZOVÝMI MŘÍŽKAMI Ø115 DVOUÚROVNŇOVÝ A PŘÍPOJKOU

**Použití:**

- Pro dvoudílný dřez s rozdílnou hloubkou

**Vlastnosti:**

- Sítka na výpusti slouží i jako zátka
- Vývod odpadu připraven pro napojení odpadní trubky Ø50 mm nebo 40 mm
- S přípojkou pro pračku nebo myčku nádobí
- Materiál: polypropylen

**Normy:**

ČSN EN 274

**Technické parametry:**

Zápachová uzávěra	50 mm
Průtok jednou výpustí	49,8 l/min
Průtok dvěma výpustmi	83,4 l/min
Tepelný atest	95 °C
Přípojka na hadici	17 mm

**Rozsah dodávky:**

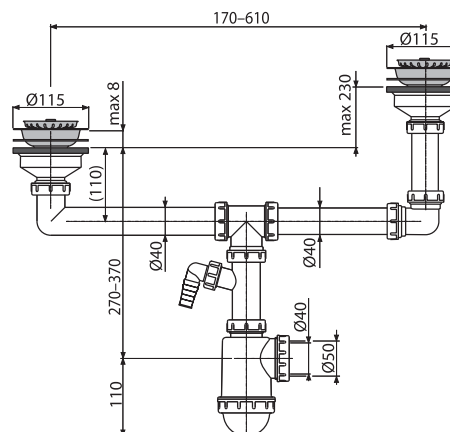
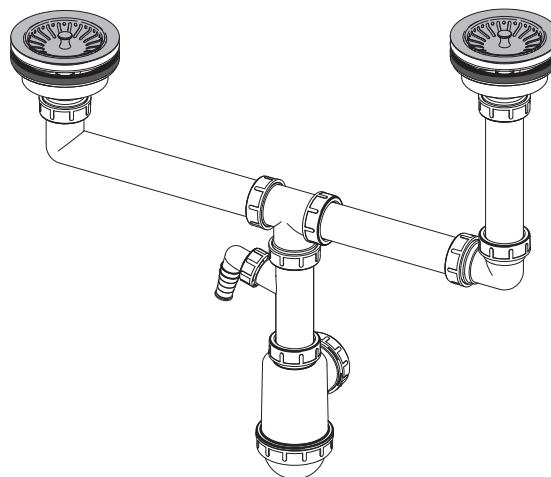
- Tělo sifonu se dvěma výpustmi a přípojkou
- Nerezová zátka 2 ks
- Nerezová mřížka výpusti 2 ks

**Logistické informace:**

Hmotnost (kus)	0,9934 kg
Rozměr (kus)	420×190×120 mm
Množství (balení)	8 ks
Množství (paleta)	224 ks

**Objednávací číslo:**

Kód	EAN
A454P	8594045930641





## A800-DN40

SIFON TRUBKOVÝ S NEREZOVOU MŘÍŽKOU Ø70

**Použití:**

- Pro dřez

**Vlastnosti:**

- Napojení na odpadní trubku Ø40 mm
- Materiál: polypropylen

**Normy:**

ČSN EN 274

**Technické parametry:**

Zápachová uzávěra	64 mm
Průtok	60 l/min
Tepelný atest	95 °C

**Rozsah dodávky:**

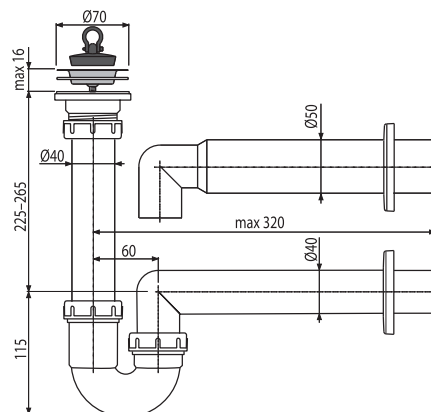
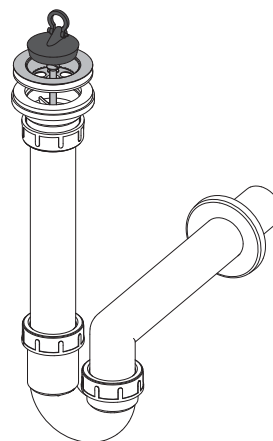
- Tělo sifonu
- Zátka z PVC
- Nerezová mřížka výpusti
- Rozeta plastová

**Logistické informace:**

Hmotnost (kus)	0,3188 kg
Rožměr (kus)	300x200x90 mm
Množství (balení)	20 ks
Množství (paleta)	560 ks

**Objednací číslo:**

Kód	EAN	Průměr odtokové trubky
A800-DN40	8594045937282	40 mm
A800-DN50	8594045938203	50 mm



## A810-DN40

SIFON TRUBKOVÝ S NEREZOVOU MŘÍŽKOU Ø70 A PŘÍPOJKOU

**Použití:**

- Pro dřez

**Vlastnosti:**

- Napojení na odpadní trubku Ø40 mm
- S přípojkou pro pračku nebo myčku nádobí
- Materiál: polypropylen

**Normy:**

ČSN EN 274

**Technické parametry:**

Zápachová uzávěra	64 mm
Průtok	60 l/min
Tepelný atest	95 °C
Přípojka na hadici	17-23 mm

**Rozsah dodávky:**

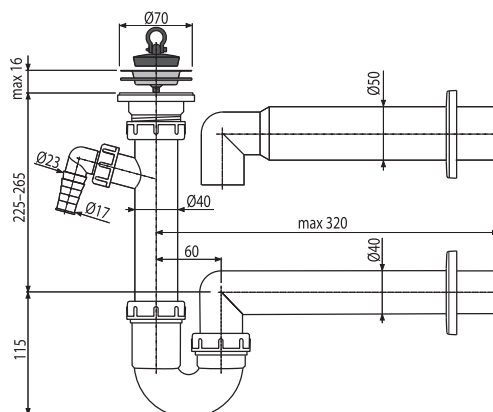
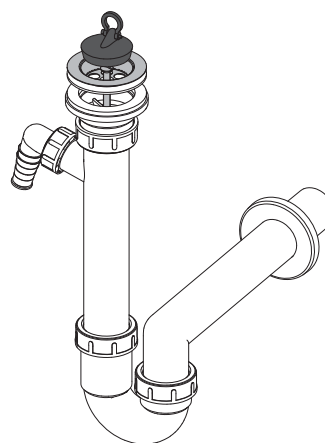
- Tělo sifonu s přípojkou
- Zátka z PVC
- Nerezová mřížka výpusti
- Rozeta plastová

**Logistické informace:**

Hmotnost (kus)	0,3551 kg
Rožměr (kus)	300x200x90 mm
Množství (balení)	15 ks
Množství (paleta)	420 ks

**Objednací číslo:**

Kód	EAN	Průměr odtokové trubky
A810-DN40	8594045937299	40 mm
A810-DN50	8594045938210	50 mm



## A820-DN40

SIFON TRUBKOVÝ S NEREZOVOU MŘÍŽKOU Ø70 A DVĚMA PŘÍPOJKAMI

### Použití:

- Pro dřez

### Vlastnosti:

- Napojení na odpadní trubku Ø40 mm
- Dvě přípojky pro napojení pračky nebo myčky nádobí
- Materiál: polypropylen

### Normy:

ČSN EN 274

### Technické parametry:

Zápachová uzávěra	64 mm
Průtok	60 l/min
Tepelný atest	95 °C
Přípojka na hadici	17–23 mm

### Rozsah dodávky:

- Tělo sifonu se dvěma přípojkami
- Zátka z PVC
- Nerezová mřížka výpusti
- Rozeta plastová

### Logistické informace:

Hmotnost (kus)	0,3857 kg
Rozměr (kus)	320×210×100 mm
Množství (balení)	15 ks
Množství (paleta)	420 ks

### Objednávací číslo:

Kód	EAN
A820-DN40	8594045937428

## A830-DN50/40

SIFON TRUBKOVÝ S NEREZOVOU MŘÍŽKOU Ø70, PŘÍPOJKOU A FLEXI HADICÍ

### Použití:

- Pro dřez

### Vlastnosti:

- Napojení na odpadní trubku flexi Ø40/50 mm
- S přípojkou pro pračku nebo myčku nádobí
- Materiál: polypropylen

### Normy:

ČSN EN 274

### Technické parametry:

Zápachová uzávěra	64 mm
Průtok	60 l/min
Tepelný atest	95 °C
Přípojka na hadici	17–23 mm

### Rozsah dodávky:

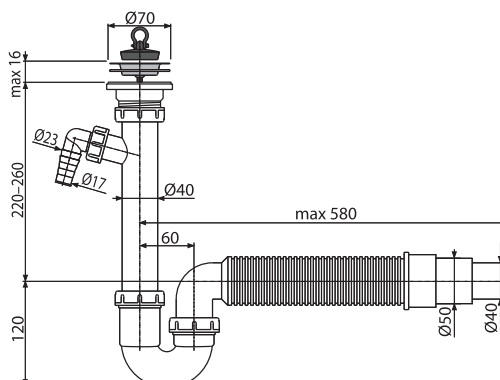
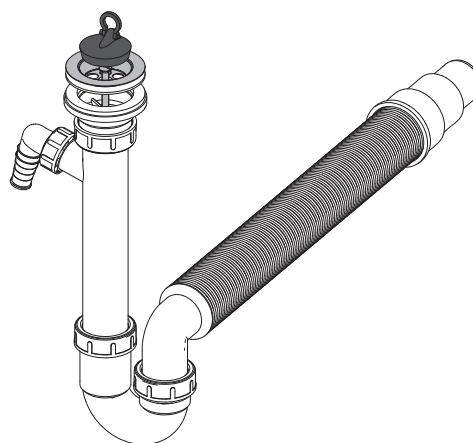
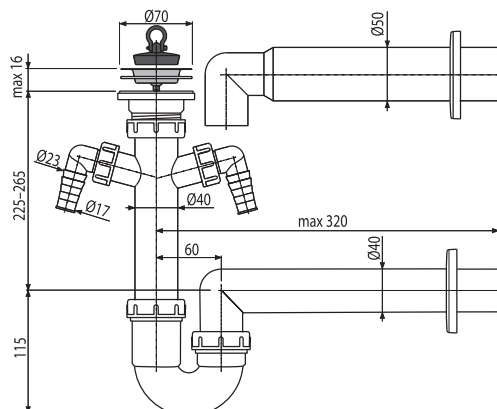
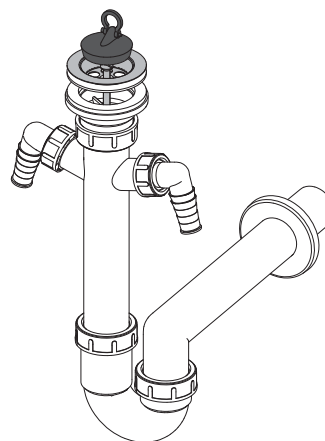
- Tělo sifonu s přípojkou
- Flexi hadice
- Zátka z PVC
- Nerezová mřížka výpusti

### Logistické informace:

Hmotnost (kus)	0,398 kg
Rozměr (kus)	500×220×110 mm
Množství (balení)	10 ks
Množství (paleta)	280 ks

### Objednávací číslo:

Kód	EAN
A830-DN50/40	8594045937435



## A840-DN50/40

SIFON TRUBKOVÝ S NEREZOVOU MŘÍŽKOU Ø70, DVĚMA PŘÍPOJKAMI A FLEXI HADICÍ

**Použití:**

- Pro dřez

**Vlastnosti:**

- Napojení na odpadní trubku flexi Ø40/50 mm
- Dvě přípojky pro napojení pračky nebo myčky nádobí
- Materiál: polypropylen

**Normy:**

ČSN EN 274

**Technické parametry:**

Zápachová uzávěra	64 mm
Průtok	60 l/min
Tepelný atest	95 °C
Přípojka na hadici	17 mm

**Rozsah dodávky:**

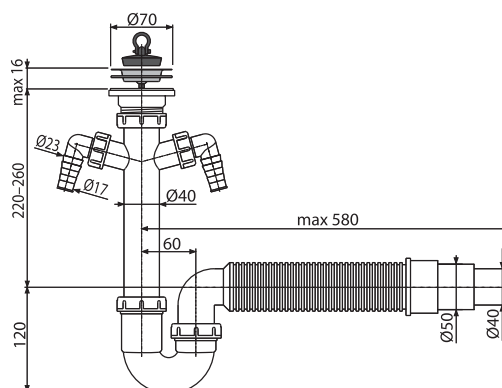
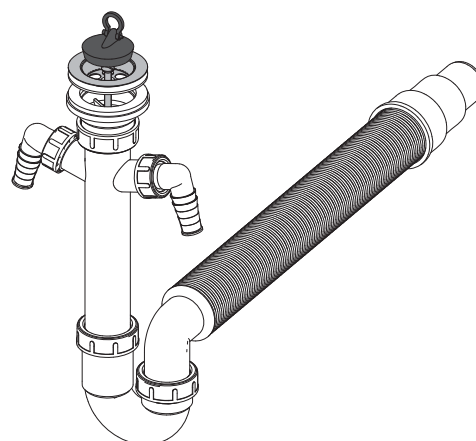
- Tělo sifonu se dvěma přípojkami
- Flexi hadice
- Zátka z PVC
- Nerezová mřížka výpusti

**Logistické informace:**

Hmotnost (kus)	0,441 kg
Rozměr (kus)	500×220×110 mm
Množství (balení)	10 ks
Množství (paleta)	280 ks

**Objednávací číslo:**

Kód	EAN
A840-DN50/40	8594045937442



## A870P-DN40

PROSTOROVĚ ÚSPORNÝ DŘEZOVÝ SIFON Ø40 S PŘÍPOJKOU

**Použití:**

- Pro dřez
- Pro úsporu místa pod dřezem

**Vlastnosti:**

- Napojení na odpadní trubku Ø40 mm
- S přípojkou pro pračku nebo myčku nádobí
- Materiál: polypropylen

**Normy:**

ČSN EN 274

**Technické parametry:**

Zápachová uzávěra	64 mm
Průtok	60 l/min
Tepelný atest	95 °C
Přípojka na hadici	17-23 mm

**Rozsah dodávky:**

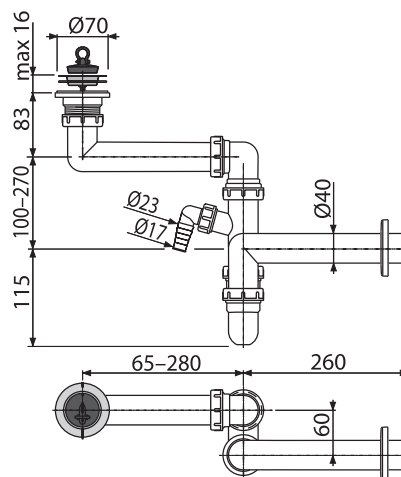
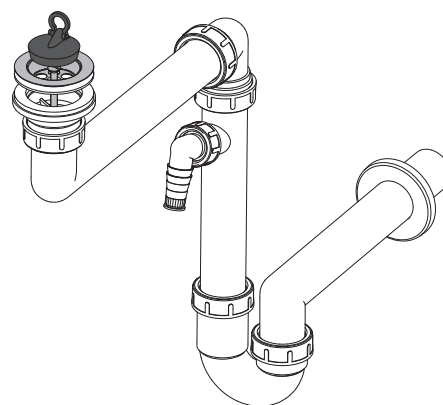
- Tělo sifonu s přípojkou
- Zátka z PVC
- Nerezová mřížka výpusti
- Rozeta plastová

**Logistické informace:**

Hmotnost (kus)	0,4907 kg
Rozměr (kus)	360×180×90 mm
Množství (balení)	15 ks
Množství (paleta)	240 ks

**Objednávací číslo:**

Kód	EAN
A870P-DN40	8594045931945



## A464-DN50

### ODTOKOVÁ SOUPRAVA SE ZÁPACHOVOU UZÁVĚROU

**Použití:**

- Pro sprchové vaničky a výlevky s odtokovým otvorem 52 mm

**Vlastnosti:**

- Napojení na odpadní trubku Ø50 mm
- Materiál: polypropylen

**Normy:**

ČSN EN 274

**Technické parametry:**

Zápachová uzávěra	50 mm
Průtok	48,6 l/min
Odolnost zápachové uzávěry proti tlaku	588 Pa

**Rozsah dodávky:**

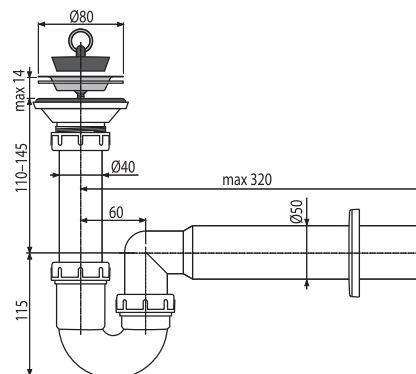
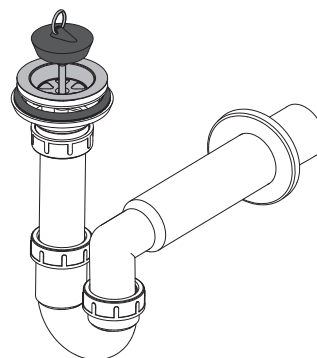
- Tělo sifonu
- Zátka z PVC
- Nerezová mřížka výpusti
- Rozeta plastová

**Logistické informace:**

Hmotnost (kus)	0,2444 kg
Rozměr (kus)	320×210×100 mm
Množství (balení)	25 ks
Množství (paleta)	400 ks

**Objednávací číslo:**

Kód	EAN
A464-DN50	8595580514860



## A8000

### UNIVERZÁLNÍ DŘEZOVÝ SET

**Použití:**

- Pro kombinaci dřezů
- Pro speciální dřez

**Vlastnosti:**

- Jednotlivé části lze použít jako náhradní díly pro dřezové sifony
- Možnost použití při řešení nestandardních situací
- Možnost použití malé nebo velké výpusti
- Vývod odpadu připraven pro napojení odpadní trubky Ø50 mm nebo 40 mm
- Dvě přípojky pro napojení pračky nebo myčky
- Materiál: polypropylen

**Normy:**

ČSN EN 274

**Technické parametry:**

Zápachová uzávěra	50 mm
Průtok jednou výpustí	49,8 l/min
Průtok dvěma výpustmi	83,4 l/min
Tepelný atest	95 °C
Přípojka na hadici	17 mm

**Rozsah dodávky:**

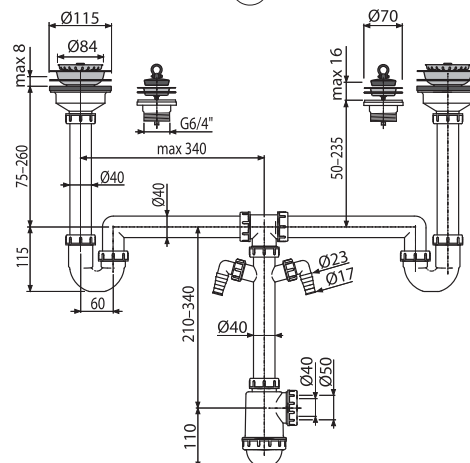
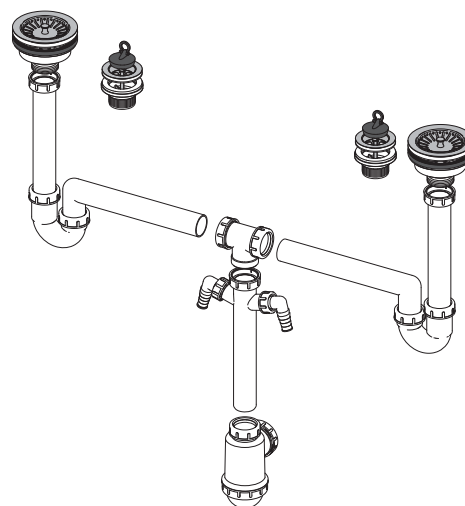
- Tělo sifonu se dvěma přípojkami
- Výpust dřezová 6/4" s nerezovou mřížkou Ø70 mm – 2 ks
- Výpust dřezová 6/4" s nerezovou mřížkou Ø115 mm – 2 ks
- Nerezová zátka 2 ks
- Zátka z PVC 2 ks

**Logistické informace:**

Hmotnost (kus)	1,6201 kg
Rozměr (kus)	510×210×130 mm
Množství (balení)	5 ks
Množství (paleta)	80 ks

**Objednávací číslo:**

Kód	EAN
A8000	8595580519070



## P067

### SADA NÁHRADNÍCH TĚSNĚNÍ PRO DŘEZOVÉ SIFONY

**Použití:**

- Pro dřezové sifony

**Vlastnosti:**

- 100% kompatibilita
- Materiál: pryž

**Rozsah dodávky:**

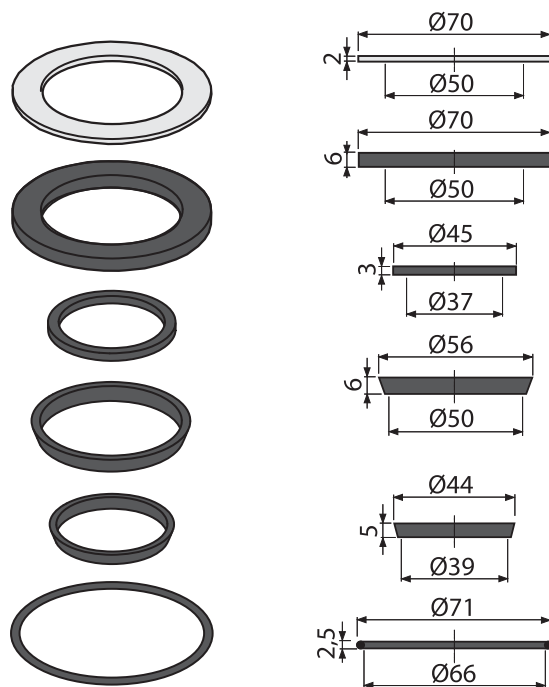
- Těsnění 6 ks

**Logistické informace:**

Hmotnost (kus)	0,0104 kg
Rozměr (kus)	—
Množství (balení)	—
Množství (paleta)	—

**Objednací číslo:**

Kód	EAN
P067	8595580537104



## P046, P047

### TRUBKA S ROZETOU

**Použití:**

- Pro umyvadlové a dřezové sifony

**Vlastnosti:**

- Napojení na odpadní trubku
- Materiál: PVC

**Rozsah dodávky:**

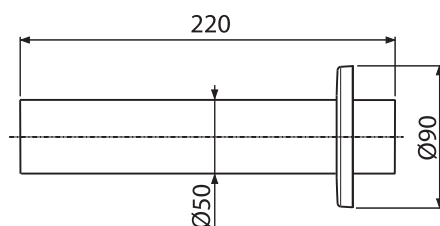
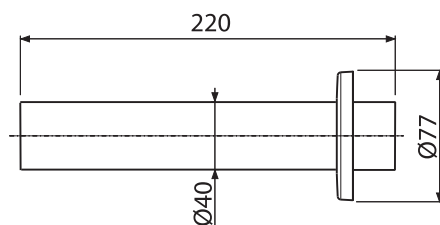
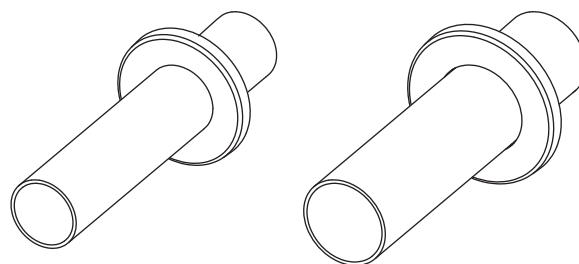
- Trubka
- Rozeta plastová

**Logistické informace:**

Hmotnost (kus)	0,0978 kg
Rozměr (kus)	220x80x80 mm
Množství (balení)	50 ks
Množství (paleta)	1400 ks

**Objednací číslo:**

Kód	EAN	Průměr odtokové trubky
P046	8594045934366	40 mm
P047	8594045933109	50 mm



## A443-DN50/40

SIFON DŘEZOVÝ S PŘEVLEČNOU MATICÍ 6/4"

**Použití:**

- Pro dřez

**Vlastnosti:**

- Vývod odpadu připraven pro napojení odpadní trubky Ø50 mm nebo 40 mm
- Materiál: polypropylen

**Normy:**

ČSN EN 274

**Technické parametry:**

Zápachová uzávěra	53 mm
Průtok	44 l/min
Tepelný atest	95 °C

**Rozsah dodávky:**

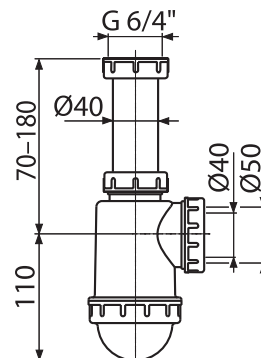
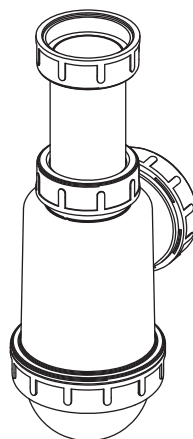
- Tělo sifonu
- Matice pro připojení dřezové výpusti 6/4"

**Logistické informace:**

Hmotnost (kus)	0,2208 kg
Rozměr (kus)	250×120×80 mm
Množství (balení)	25 ks
Množství (paleta)	700 ks

**Objednávací číslo:**

Kód	EAN
A443-DN50/40	8594045937541



## A443P-DN50/40

SIFON DŘEZOVÝ S PŘEVLEČNOU MATICÍ 6/4" A PŘÍPOJKOU

**Použití:**

- Pro dřez

**Vlastnosti:**

- Vývod odpadu připraven pro napojení odpadní trubky Ø50 mm nebo 40 mm
- S přípojkou pro pračku nebo myčku nádobí
- Materiál: polypropylen

**Normy:**

ČSN EN 274

**Technické parametry:**

Zápachová uzávěra	53 mm
Průtok	44 l/min
Tepelný atest	95 °C
Přípojka na hadici	17-23 mm

**Rozsah dodávky:**

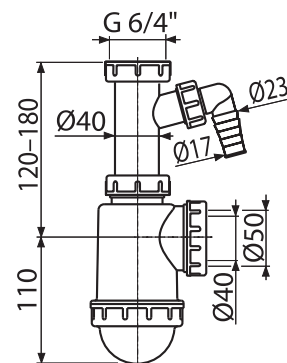
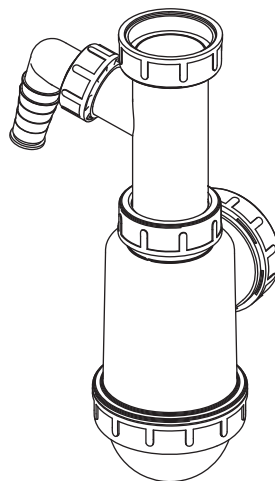
- Tělo sifonu s přípojkou
- Matice pro připojení dřezové výpusti 6/4"

**Logistické informace:**

Hmotnost (kus)	0,2578 kg
Rozměr (kus)	260×140×90 mm
Množství (balení)	25 ks
Množství (paleta)	700 ks

**Objednávací číslo:**

Kód	EAN
A443P-DN50/40	8594045937558



## A448-DN50/40

SIFON PRO DVOUDŘEZ S PŘEVLEČNÝMI MATICEMI 6/4"

**Použití:**

- Pro dřez

**Vlastnosti:**

- Vývod odpadu připraven pro napojení odpadní trubky Ø50 mm nebo 40 mm
- Materiál: polypropylen

**Normy:**

ČSN EN 274

**Technické parametry:**

Zápachová uzávěra	53 mm
Průtok	44 l/min
Průtok dvěma výpustmi	83,4 l/min
Tepelný atest	95 °C

**Rozsah dodávky:**

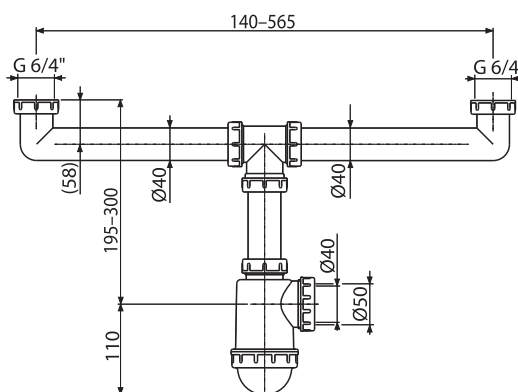
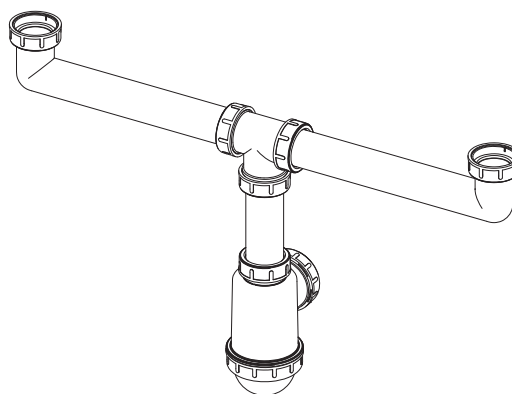
- Tělo sifonu
- Matice pro připojení dřezové výpusti 6/4" – 2 ks

**Logistické informace:**

Hmotnost (kus)	0,4732 kg
Rozměr (kus)	270×200×80 mm
Množství (balení)	10 ks
Množství (paleta)	280 ks

**Objednávací číslo:**

Kód	EAN
A448-DN50/40	8594045937831



## A448P-DN50/40

SIFON PRO DVOUDŘEZ S PŘEVLEČNÝMI MATICEMI 6/4"  
A PŘÍPOJKOU

**Použití:**

- Pro dvoudílný dřez

**Vlastnosti:**

- Vývod odpadu připraven pro napojení odpadní trubky Ø50 mm nebo 40 mm
- S přípojkou pro pračku nebo myčku nádobí
- Materiál: polypropylen

**Normy:**

ČSN EN 274

**Technické parametry:**

Zápachová uzávěra	53 mm
Průtok	44 l/min
Průtok dvěma výpustmi	83,4 l/min
Tepelný atest	95 °C
Přípojka na hadici	17-23 mm

**Rozsah dodávky:**

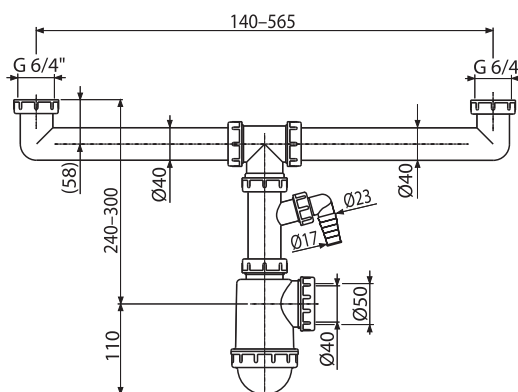
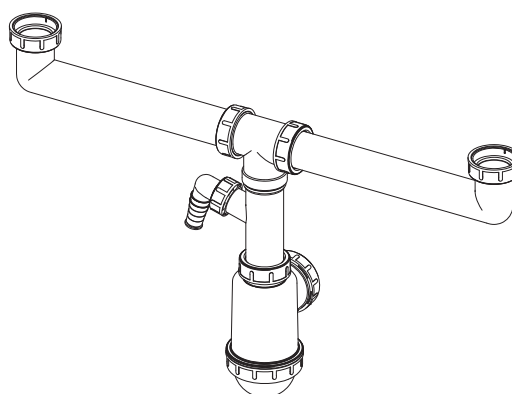
- Tělo sifonu s přípojkou
- Matice pro připojení dřezové výpusti 6/4" – 2 ks

**Logistické informace:**

Hmotnost (kus)	0,5064 kg
Rozměr (kus)	270×200×80 mm
Množství (balení)	10 ks
Množství (paleta)	280 ks

**Objednávací číslo:**

Kód	EAN
A448P-DN50/40	8594045937848



## A80-DN40

SIFON TRUBKOVÝ S PŘEVLEČNOU MATICÍ 6/4"

**Použití:**

- Pro dřez

**Vlastnosti:**

- Napojení na odpadní trubku Ø40 mm
- Materiál: polypropylen

**Normy:**

ČSN EN 274

**Technické parametry:**

Zápachová uzávěra	64 mm
Průtok	60 l/min
Tepelný atest	95 °C

**Rozsah dodávky:**

- Tělo sifonu
- Matice pro připojení dřezové výpusti 6/4"
- Rozeta plastová

**Logistické informace:**

Hmotnost (kus)	0,2537 kg
Rozměr (kus)	310×200×80 mm
Množství (balení)	20 ks
Množství (paleta)	560 ks

**Objednávací číslo:**

Kód	EAN	Průměr odtokové trubky
A80-DN40	8594045931488	40 mm
A80-DN50	8594045936735	50 mm

## A81-DN40

SIFON TRUBKOVÝ S PŘEVLEČNOU MATICÍ 6/4" A PŘÍPOJKOU

**Použití:**

- Pro dřez

**Vlastnosti:**

- Napojení na odpadní trubku Ø40 mm
- S přípojkou pro pračku nebo myčku nádobí
- Materiál: polypropylen

**Normy:**

ČSN EN 274

**Technické parametry:**

Zápachová uzávěra	64 mm
Průtok	60 l/min
Tepelný atest	95 °C
Přípojka na hadici	17–23 mm

**Rozsah dodávky:**

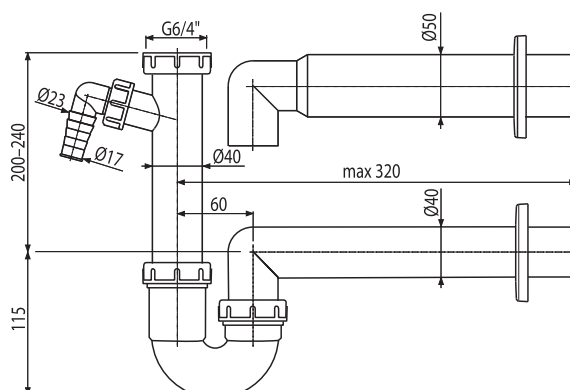
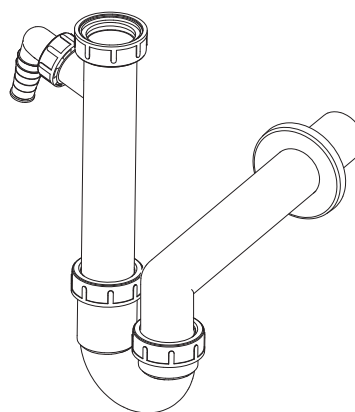
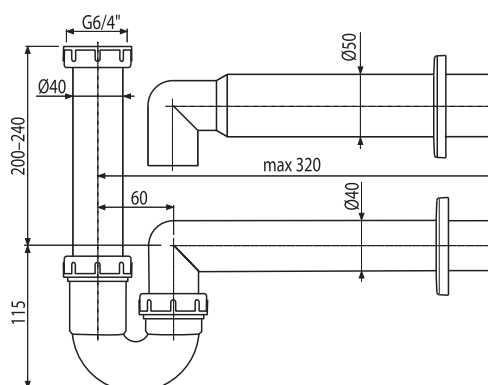
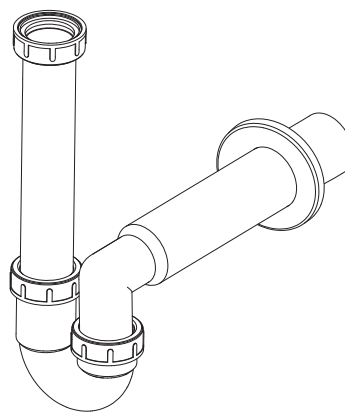
- Tělo sifonu s přípojkou
- Matice pro připojení dřezové výpusti 6/4"
- Rozeta plastová

**Logistické informace:**

Hmotnost (kus)	0,2884 kg
Rozměr (kus)	330×190×90 mm
Množství (balení)	15 ks
Množství (paleta)	420 ks

**Objednávací číslo:**

Kód	EAN	Průměr odtokové trubky
A81-DN40	8594045935462	40 mm
A81-DN50	8594045935479	50 mm





## A82-DN40

SIFON TRUBKOVÝ S PŘEVLEČNOU MATICÍ 6/4" A DVĚMA PŘÍPOJKAMI

**Použití:**

- Pro dřez

**Vlastnosti:**

- Napojení na odpadní trubku Ø40 mm
- Dvě přípojky pro napojení pračky nebo myčky nádobí
- Materiál: polypropylen

**Normy:**

ČSN EN 274

**Technické parametry:**

Zápachová uzávěra	64 mm
Průtok	60 l/min
Tepelný atest	95 °C
Přípojka na hadici	17–23 mm

**Rozsah dodávky:**

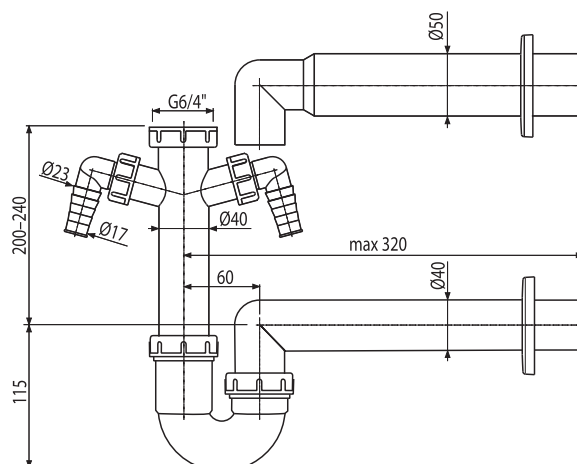
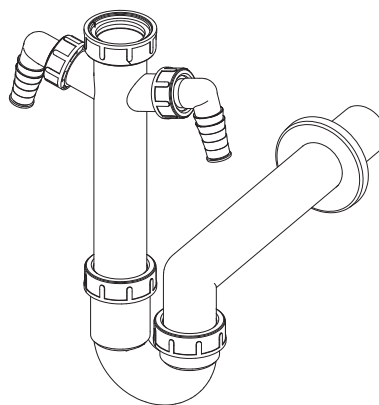
- Tělo sifonu se dvěma přípojkami
- Matice pro připojení dřezové výpusti 6/4"
- Rozeta plastová

**Logistické informace:**

Hmotnost (kus)	0,319 kg
Rožměr (kus)	310×240×70 mm
Množství (balení)	15 ks
Množství (paleta)	420 ks

**Objednáací číslo:**

Kód	EAN	Průměr odtokové trubky
A82-DN40	8594045936711	40 mm
A82-DN50	8594045935196	50 mm



## A83-DN50/40

SIFON TRUBKOVÝ S PŘEVLEČNOU MATICÍ 6/4", PŘÍPOJKOU A FLEXI HADICÍ

**Použití:**

- Pro dřez

**Vlastnosti:**

- Napojení na odpadní trubku Ø40 mm nebo 50 mm
- S přípojkou pro pračku nebo myčku nádobí
- Materiál: polypropylen

**Normy:**

ČSN EN 274

**Technické parametry:**

Zápachová uzávěra	64 mm
Průtok	60 l/min
Tepelný atest	95 °C
Přípojka na hadici	17–23 mm

**Rozsah dodávky:**

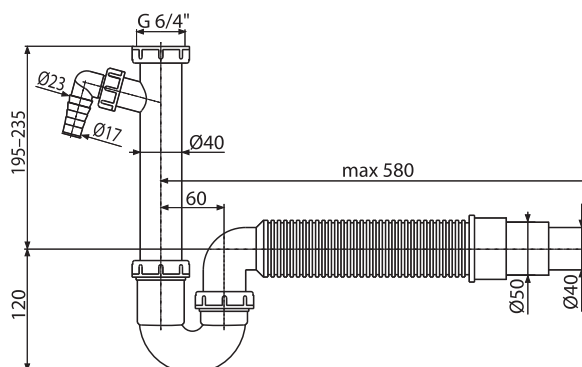
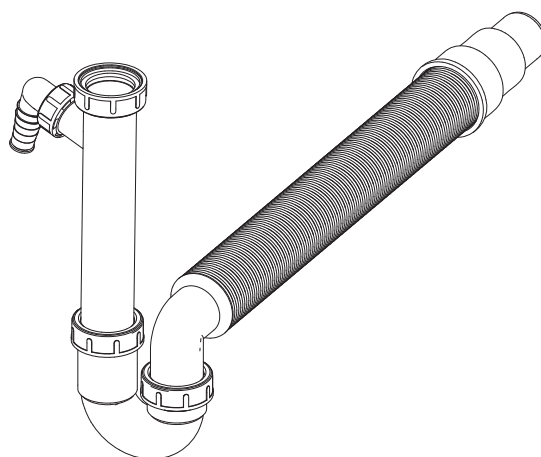
- Tělo sifonu s přípojkou
- Flexi hadice
- Matice pro připojení dřezové výpusti 6/4"

**Logistické informace:**

Hmotnost (kus)	0,3513 kg
Rožměr (kus)	500×220×120 mm
Množství (balení)	10 ks
Množství (paleta)	280 ks

**Objednáací číslo:**

Kód	EAN
A83-DN50/40	8594045935486



## A84-DN50/40

SIFON TRUBKOVÝ S PŘEVLEČNOU MATICÍ 6/4", 2 PŘÍPOJKAMI A FLEXI HADICÍ

**Použití:**

- Pro dřez

**Vlastnosti:**

- Napojení na odpadní trubku Ø40 mm nebo 50 mm
- Dvě přípojky pro napojení pračky nebo myčky nádobí
- Materiál: polypropylen

**Normy:**

ČSN EN 274

**Technické parametry:**

Zápachová uzávěra	64 mm
Průtok	60 l/min
Tepelný atest	95 °C
Přípojka na hadici	17–23 mm

**Rozsah dodávky:**

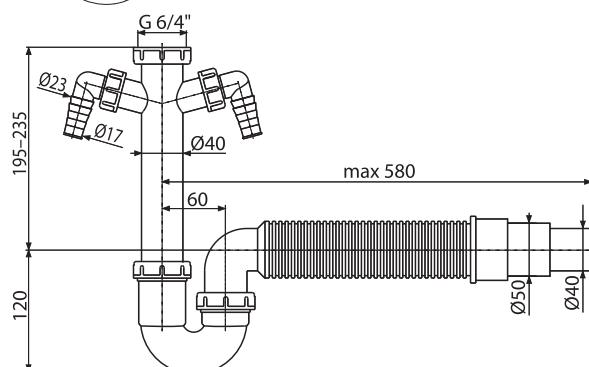
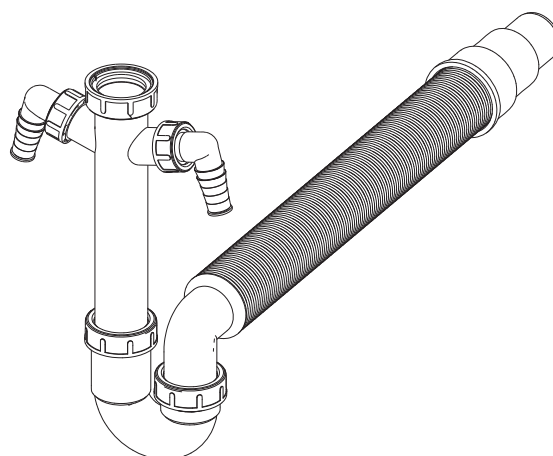
- Tělo sifonu se dvěma přípojkami
- Flexi hadice
- Matice pro připojení dřezové výpusti 6/4"

**Logistické informace:**

Hmotnost (kus)	0,3773 kg
Rožměr (kus)	500×220×120 mm
Množství (balení)	10 ks
Množství (paleta)	280 ks

**Objednací číslo:**

Kód	EAN
A84-DN50/40	8594045936728



## A872P

PROSTOROVĚ ÚSPORNÝ DŘEZOVÝ SIFON S PŘÍPOJKOU A PŘEVLEČNOU MATICÍ 6/4"

**Použití:**

- Pro dřez

**Vlastnosti:**

- Napojení na odpadní trubku Ø40 mm
- S přípojkou pro pračku nebo myčku nádobí
- Pro úsporu místa pod umyvadlem
- Materiál: polypropylen

**Normy:**

ČSN EN 274

**Technické parametry:**

Zápachová uzávěra	64 mm
Průtok	60 l/min
Tepelný atest	95 °C
Přípojka na hadici	17–23 mm

**Rozsah dodávky:**

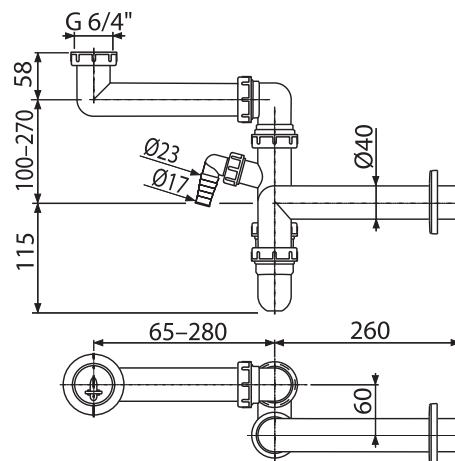
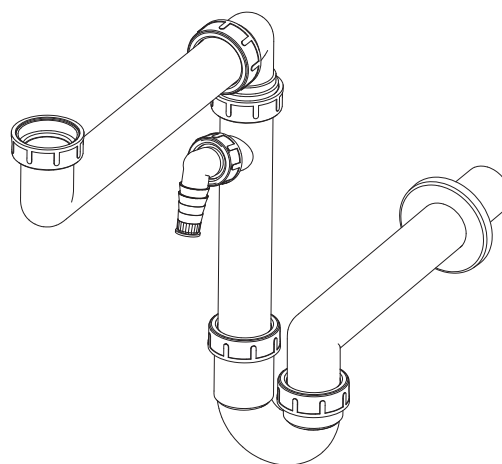
- Tělo sifonu s přípojkou
- Matice pro připojení dřezové výpusti 6/4"
- Rozeta plastová

**Logistické informace:**

Hmotnost (kus)	0,4005 kg
Rožměr (kus)	360×180×90 mm
Množství (balení)	15 ks
Množství (paleta)	420 ks

**Objednací číslo:**

Kód	EAN
A872P	8595580503420



## A873

### SIFON UNIVERZÁLNÍ, PODOMÍTKOVÝ, PROSTOROVĚ ÚSPORNÝ

**Použití:**

- Pro umyvadlo nebo dřez
- Pro montáž sifonu pod omítkou
- Pro úsporu místa pod dřezem nebo umyvadlem

**Vlastnosti:**

- Lehce modifikovatelný podle potřeb uživatele
- Úspora místa pod umyvadlem, sifon skryt pod omítkou
- Servisní otvor pro snadné čištění
- Svislý odtok
- Napojení na odpadní trubku Ø40/50 mm
- Materiál: polypropylen

**Normy:**

ČSN EN 274

**Rozsah dodávky:**

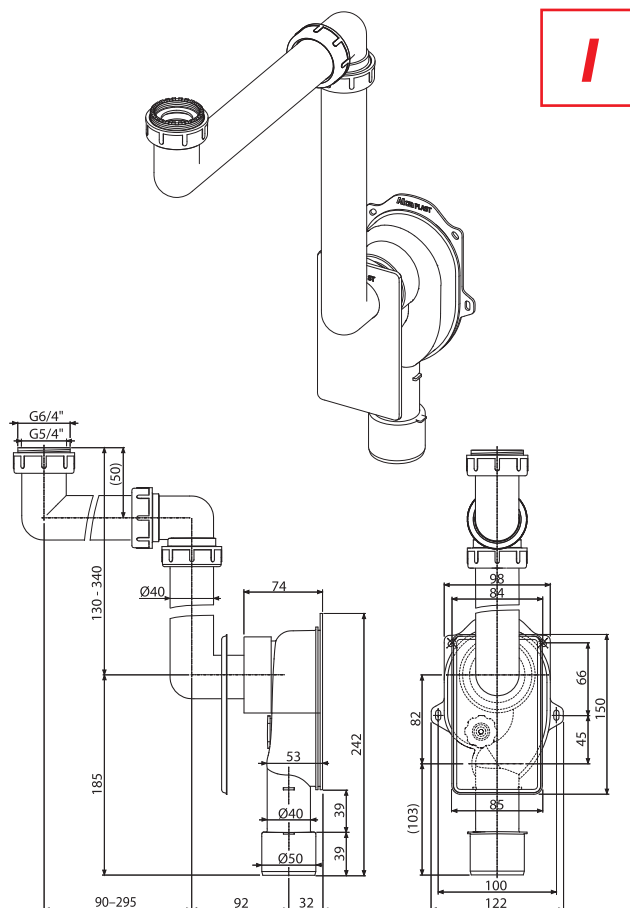
- Tělo sifonu pod omítkou
- Trubky pro napojení k umyvadlu nebo dřezu
- Matice pro připojení umyvadlové nebo dřezové výpusti 5/4", 6/4"
- Plastová rozeta

**Logistické informace:**

Hmotnost (kus)	0,456 kg
Rozměr (kus)	300×190×70 mm
Množství (balení)	10 ks
Množství (paleta)	280 ks

**Objednávací číslo:**

Kód	EAN
A873	8595580512460



## A33

### VÝPUST DŘEZOVÁ 6/4" S NEREZOVOU MŘÍŽKOU Ø70

**Použití:**

- Pro dřezové sifony

**Vlastnosti:**

- Závit pro připojení k dřezovému sifonu 6/4"
- Materiál: polypropylen

**Normy:**

ČSN EN 274

**Technické parametry:**

Závit pro připojení k sifonu	6/4"
------------------------------	------

**Rozsah dodávky:**

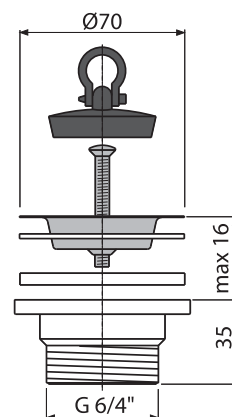
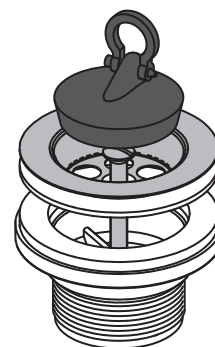
- Tělo výpusti
- Zátka z PVC
- Nerezová mřížka výpusti

**Logistické informace:**

Hmotnost (kus)	0,0811 kg
Rožměr (kus)	80×80×60 mm
Množství (balení)	100 ks
Množství (paleta)	2800 ks

**Objednací číslo:**

Kód	EAN
A33	8594045934199



## A33P

### VÝPUST DŘEZOVÁ 6/4" S NEREZOVOU MŘÍŽKOU Ø70 A PŘÍPOJKOU

**Použití:**

- Pro dřezové sifony

**Vlastnosti:**

- Závit pro připojení k dřezovému sifonu 6/4"
- S přípojkou pro pračku nebo myčku nádobí
- Materiál: polypropylen

**Normy:**

ČSN EN 274

**Technické parametry:**

Závit pro připojení k sifonu	6/4"
Přípojka na hadici	17–23 mm

**Rozsah dodávky:**

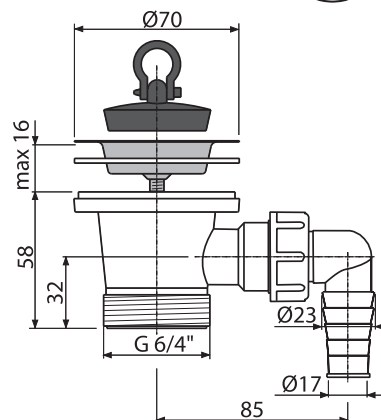
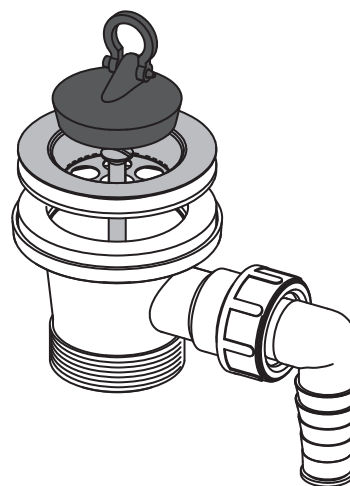
- Tělo výpusti s přípojkou
- Zátka z PVC
- Nerezová mřížka výpusti

**Logistické informace:**

Hmotnost (kus)	0,1256 kg
Rožměr (kus)	135×90×80 mm
Množství (balení)	75 ks
Množství (paleta)	2100 ks

**Objednací číslo:**

Kód	EAN
A33P	8594045935264



## A331

VÝPUST DŘEZOVÁ 6/4" S NEREZOVOU MŘÍŽKOU Ø70 A FLEXI PŘEPADEM

**Použití:**

- Pro dřezové sifony
- Pro dřezy s přepadem

**Vlastnosti:**

- Závit pro připojení k dřezovému sifonu 6/4"
- Materiál: polypropylen

**Normy:**

ČSN EN 274

**Technické parametry:**

Závit pro připojení k sifonu	6/4"
------------------------------	------

**Rozsah dodávky:**

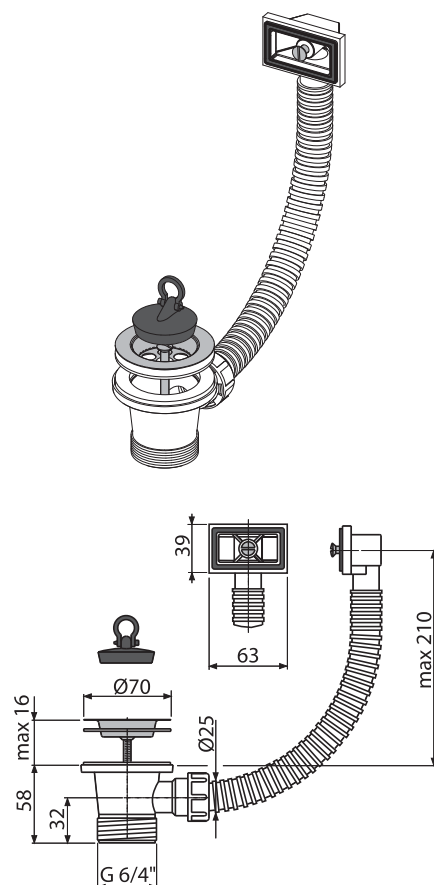
- Tělo výpusti s přepadem
- Zátka z PVC
- Nerezová mřížka výpusti

**Logistické informace:**

Hmotnost (kus)	0,171 kg
Rozměr (kus)	300×70×70 mm
Množství (balení)	40 ks
Množství (paleta)	1120 ks

**Objednávací číslo:**

Kód	EAN
A331	8594045931341



## A34

VÝPUST DŘEZOVÁ ZVÝŠENÁ 6/4" S NEREZOVOU MŘÍŽKOU Ø70

**Použití:**

- Pro dřezové sifony

**Vlastnosti:**

- Závit pro připojení k dřezovému sifonu 6/4"
- Materiál: polypropylen

**Normy:**

ČSN EN 274

**Technické parametry:**

Závit pro připojení k sifonu	6/4"
------------------------------	------

**Rozsah dodávky:**

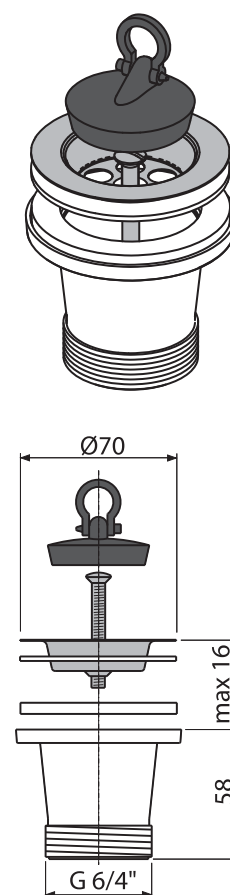
- Tělo výpusti
- Zátka z PVC
- Nerezová mřížka výpusti

**Logistické informace:**

Hmotnost (kus)	0,0888 kg
Rozměr (kus)	80×80×80 mm
Množství (balení)	100 ks
Množství (paleta)	2800 ks

**Objednávací číslo:**

Kód	EAN
A34	8594045937718



**A37****VÝPUST DŘEZOVÁ 6/4" S NEREZOVOU MŘÍŽKOU Ø115****Použití:**

- Pro dřezové sifony

**Vlastnosti:**

- Závit pro připojení k dřezovému sifonu 6/4"
- Sítko na výpusti slouží i jako zátka
- Materiál: polypropylen

**Normy:**

ČSN EN 274

**Technické parametry:**

Závit pro připojení k sifonu	6/4"
------------------------------	------

**Rozsah dodávky:**

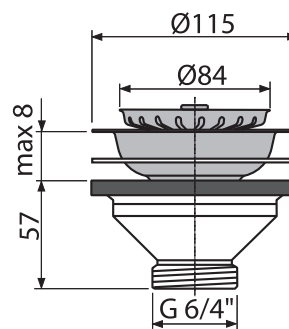
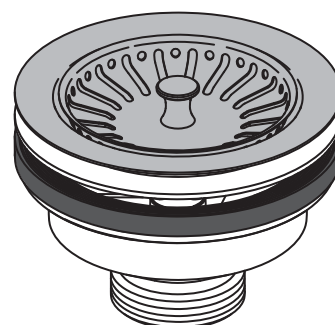
- Tělo výpusti
- Nerezová zátka
- Nerezová mřížka výpusti

**Logistické informace:**

Hmotnost (kus)	0,2016 kg
Rozměr (kus)	120×120×70 mm
Množství (balení)	50 ks
Množství (paleta)	1400 ks

**Objednávací číslo:**

Kód	EAN
A37	8594045936285

**A38****VÝPUST DŘEZOVÁ 6/4" S NEREZOVOU MŘÍŽKOU Ø115 A FLEXI PŘEPADEM****Použití:**

- Pro dřezové sifony
- Pro dřezy s přepadem

**Vlastnosti:**

- Závit pro připojení k dřezovému sifonu 6/4"
- Sítko na výpusti slouží i jako zátka
- Materiál: polypropylen

**Normy:**

ČSN EN 274

**Technické parametry:**

Závit pro připojení k sifonu	6/4"
------------------------------	------

**Rozsah dodávky:**

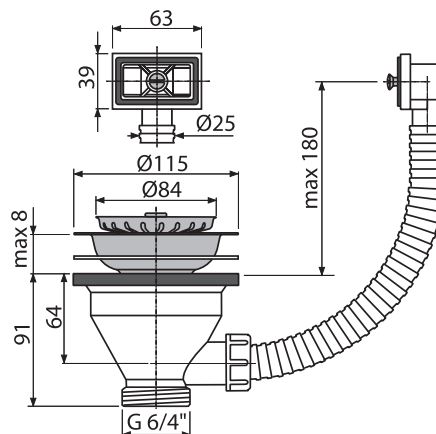
- Tělo výpusti s přepadem
- Nerezová zátka
- Nerezová mřížka výpusti

**Logistické informace:**

Hmotnost (kus)	0,3136 kg
Rozměr (kus)	300×170×100 mm
Množství (balení)	30 ks
Množství (paleta)	840 ks

**Objednávací číslo:**

Kód	EAN
A38	8594045936292



## A30

### MEZIKUS 6/4" S PŘÍPOJKOU

**Použití:**

- Pro dřezové sifony
- Pro připojení pračky nebo myčky

**Vlastnosti:**

- Závit pro připojení k dřezovému sifonu 6/4"
- S přípojkou pro pračku nebo myčku nádobí
- Materiál: polypropylen

**Technické parametry:**

Závit pro připojení k sifonu	6/4"
Přípojka na hadici	17–23 mm

**Rozsah dodávky:**

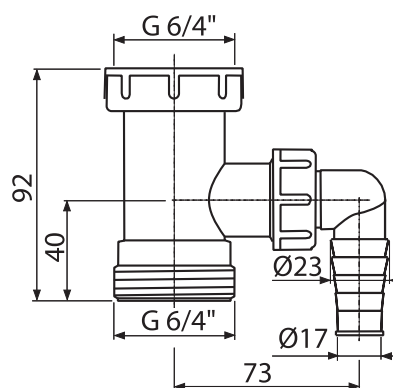
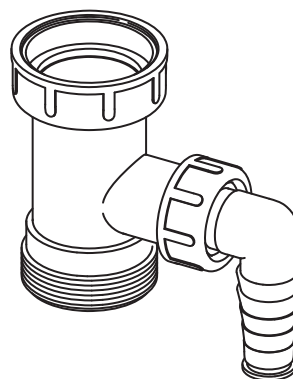
- Mezikus 6/4" s přípojkou

**Logistické informace:**

Hmotnost (kus)	0,0728 kg
Rozměr (kus)	120×110×50 mm
Množství (balení)	75 ks
Množství (paleta)	2100 ks

**Objednávací číslo:**

Kód	EAN
A30	8594045935257



## A44M-DN40

### MEZIKUS S PŘEVLEČNOU MATICÍ 6/4" A DVĚMA PŘÍPOJKAMI

**Použití:**

- Pro dřezové sifony
- Pro připojení pračky nebo myčky

**Vlastnosti:**

- Odpadní trubka Ø40 mm
- Závit pro připojení k dřezovému sifonu 6/4"
- Dvě přípojky na napojení pračky nebo myčky nádobí
- Materiál: polypropylen

**Technické parametry:**

Závit pro připojení k sifonu	6/4"
Přípojka na hadici	17–23 mm

**Rozsah dodávky:**

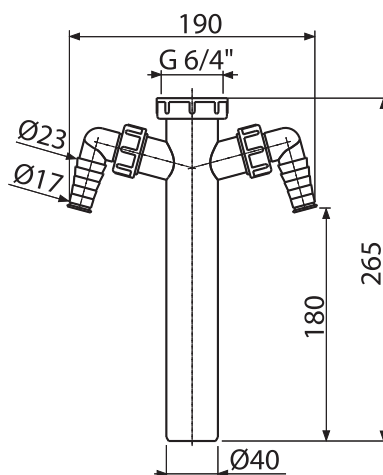
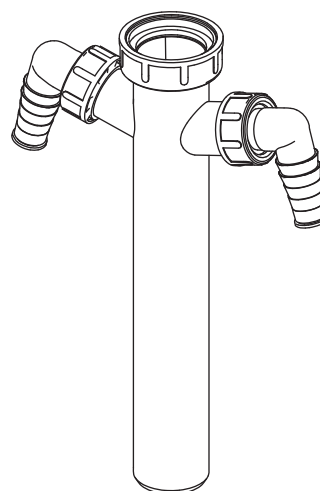
- Mezikus 6/4" se dvěma přípojkami

**Logistické informace:**

Hmotnost (kus)	0,1483 kg
Rozměr (kus)	270×200×50 mm
Množství (balení)	25 ks
Množství (paleta)	700 ks

**Objednávací číslo:**

Kód	EAN
A44M-DN40	8594045931334



**A300****MEZIKUS 5/4" S PŘÍPOJKOU****Použití:**

- Pro umyvadlové sifony
- Pro připojení pračky nebo myčky

**Vlastnosti:**

- Závit pro připojení k umyvadlovému sifonu 5/4"
- S přípojkou pro pračku nebo myčku nádobí
- Materiál: polypropylen

**Technické parametry:**

Závit pro připojení k sifonu	5/4"
Přípojka na hadici	17–23 mm

**Rozsah dodávky:**

- Mezikus 5/4" s přípojkou
- Matice pro připojení umyvadlové výpusti 5/4"

**Logistické informace:**

Hmotnost (kus)	0,0917 kg
Rozměr (kus)	115×105×45 mm
Množství (balení)	75 ks
Množství (paleta)	2100 ks

**Objednávací číslo:**

Kód	EAN
A300	8594045937374

**S0506ND****REDUKCE 5/4"×6/4"****Použití:**

- Pro upevnění umyvadlového sifonu na dřezovou výpust

**Vlastnosti:**

- Materiál: polypropylen

**Rozsah dodávky:**

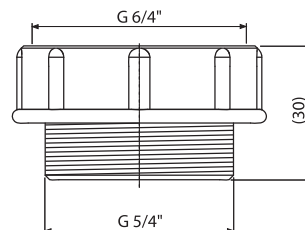
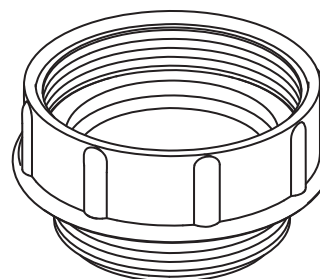
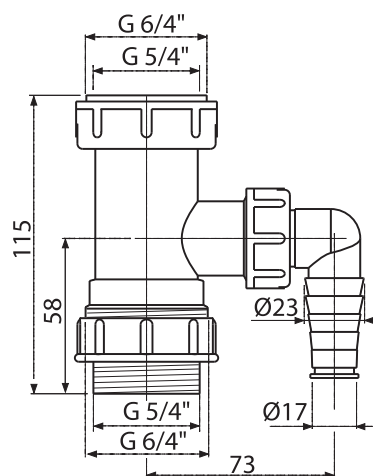
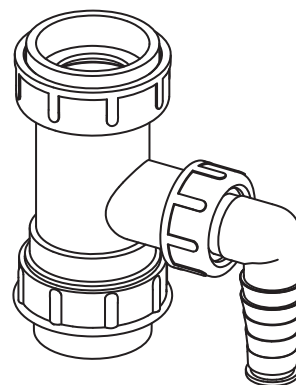
- Redukce
- Těsnění

**Logistické informace:**

Hmotnost (kus)	0,0118 kg
Rozměr (kus)	50×50×30 mm
Množství (balení)	—
Množství (paleta)	—

**Objednávací číslo:**

Kód	EAN
S0506ND	8594045934809





## S0507ND

REDUKCE 6/4"×5/4"

**Použití:**

- Pro upevnění dřezového sifonu na umyvadlovou výpust

**Vlastnosti:**

- Materiál: polypropylen

**Rozsah dodávky:**

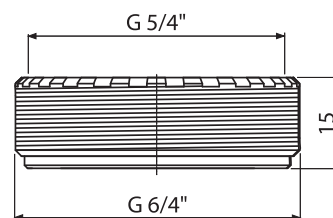
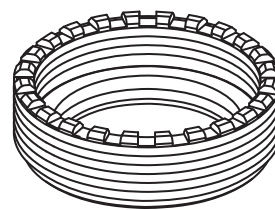
- Redukce
- Těsnění

**Logistické informace:**

Hmotnost (kus)	0,006 kg
Rozměr (kus)	50×50×15 mm
Množství (balení)	—
Množství (paleta)	—

**Objednávací číslo:**

Kód	EAN
S0507ND	8595580505905



## S0556ND

REDUKCE 6/4"×5/4"

**Použití:**

- Pro upevnění dřezového sifonu na umyvadlovou výpust

**Vlastnosti:**

- Materiál: polypropylen

**Rozsah dodávky:**

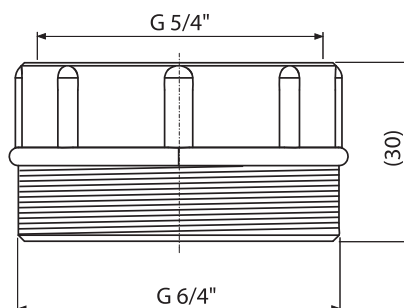
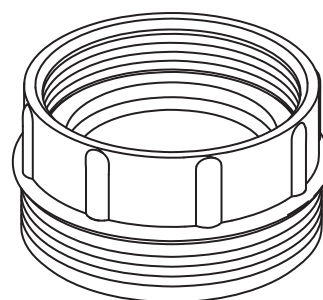
- Redukce
- Těsnění

**Logistické informace:**

Hmotnost (kus)	0,0107 kg
Rozměr (kus)	50×50×30 mm
Množství (balení)	—
Množství (paleta)	—

**Objednávací číslo:**

Kód	EAN
S0556ND	8595580537074



**P0048ND**

## KOLÍNKO KOMPLET G1"/17-23

## Použití:

- Pro umyvadlové a dřezové sifony s přípojkou po pračku či myčku nádobí

## Vlastnosti:

- Materiál: polypropylen

## Technické parametry:

Přípojka na hadici	17-23 mm
--------------------	----------

## Rozsah dodávky:

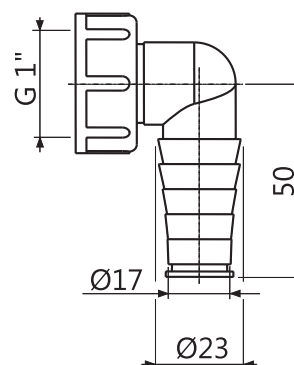
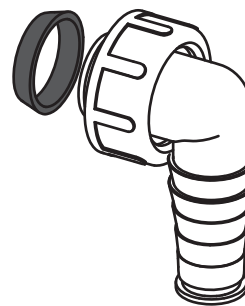
- Kolínko s maticí
- Těsnění
- Záslepka

## Logistické informace:

Hmotnost (kus)	0,0278 kg
Rozměr (kus)	65×50×37 mm
Množství (balení)	100 ks
Množství (paleta)	—

## Objednávací číslo:

Kód	EAN
P0048ND	8594045938364

**P066**

## SADA NÁHRADNÍCH TĚSNĚNÍ PRO UMYVADLOVÉ SIFONY

## Použití:

- Pro umyvadlové sifony

## Vlastnosti:

- 100% kompatibilita
- Materiál: pryž

## Rozsah dodávky:

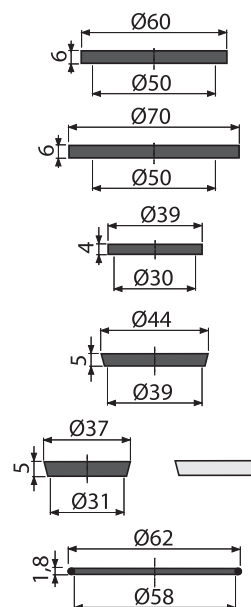
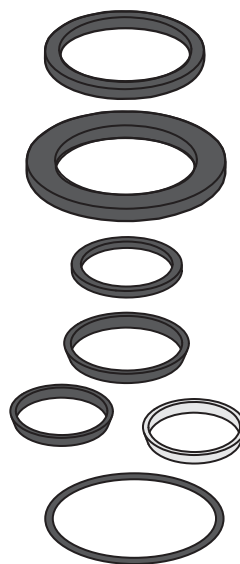
- Těsnění 7 ks

## Logistické informace:

Hmotnost (kus)	0,012 kg
Rozměr (kus)	—
Množství (balení)	—
Množství (paleta)	—

## Objednávací číslo:

Kód	EAN
P066	8595580537098



## P067

### SADA NÁHRADNÍCH TĚSNĚNÍ PRO DŘEZOVÉ SIFONY

**Použití:**

- Pro dřezové sifony

**Vlastnosti:**

- 100% kompatibilita
- Materiál: pryž

**Rozsah dodávky:**

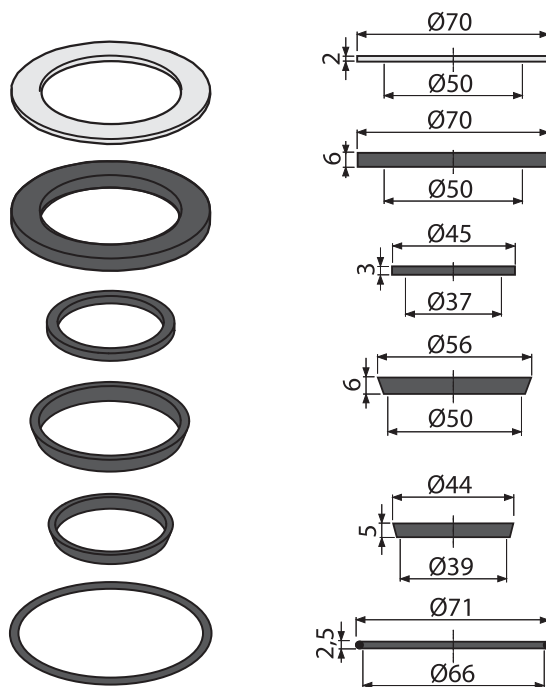
- Těsnění 6 ks

**Logistické informace:**

Hmotnost (kus)	0,0104 kg
Rozměr (kus)	—
Množství (balení)	—
Množství (paleta)	—

**Objednací číslo:**

Kód	EAN
P067	8595580537104



## S0156ND

### VRAPOVÁ VLOŽKA 50/40

**Použití:**

- Pro úpravu průměru potrubí

**Vlastnosti:**

- Barva: černá
- Ø50/40 mm
- Materiál: pryž

**Rozsah dodávky:**

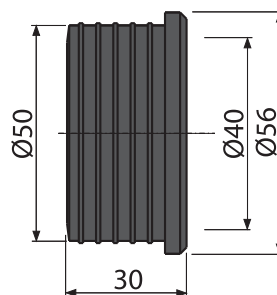
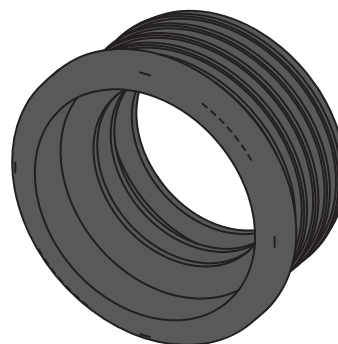
- Vrapová vložka

**Logistické informace:**

Hmotnost (kus)	0,0257 kg
Rozměr (kus)	60×60×30 mm
Množství (balení)	—
Množství (paleta)	—

**Objednací číslo:**

Kód	EAN
S0156ND	8595580536695



**S0688ND**

VRAPOVÁ VLOŽKA 40/10

**Použití:**

- Pro napojení přepadových hadiček do odpadových trubek

**Vlastnosti:**

- Barva: černá
- Vhodná pro kondenzační sifony nebo pojistné ventily
- Ø40/10 mm
- Materiál: pryž

**Rozsah dodávky:**

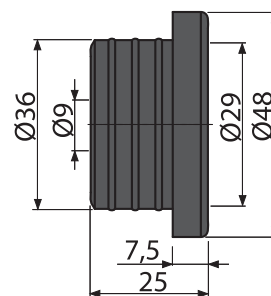
- Vrapová vložka

**Logistické informace:**

Hmotnost (kus)	0,0174 kg
Rozměr (kus)	50×50×30 mm
Množství (balení)	—
Množství (paleta)	—

**Objednávací číslo:**

Kód	EAN
S0688ND	8595580524043

**Z0003ND**

VRAPOVÁ VLOŽKA 40/32

**Použití:**

- Pro úpravu průměru potrubí

**Vlastnosti:**

- Barva: černá
- Ø40/32 mm
- Materiál: pryž

**Rozsah dodávky:**

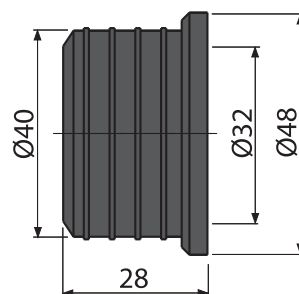
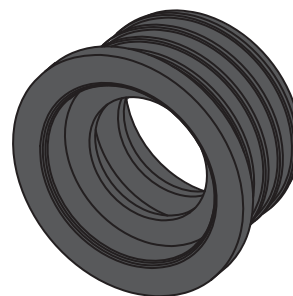
- Vrapová vložka

**Logistické informace:**

Hmotnost (kus)	0,0227 kg
Rozměr (kus)	50×50×30 mm
Množství (balení)	—
Množství (paleta)	—

**Objednávací číslo:**

Kód	EAN
Z0003ND	8595580536596



## Z0004ND

VRAPOVÁ VLOŽKA 50/32

**Použití:**

- Pro úpravu průměru potrubí

**Vlastnosti:**

- Barva: černá
- Ø50/32 mm
- Materiál: pryž

**Rozsah dodávky:**

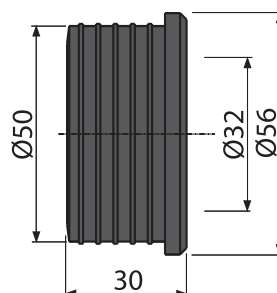
- Vrapová vložka

**Logistické informace:**

Hmotnost (kus)	0,0526 kg
Rozměr (kus)	60×60×30 mm
Množství (balení)	—
Množství (paleta)	—

**Objednací číslo:**

Kód	EAN
Z0004ND	8595580508104



## Z0026ND

VRAPOVÁ VLOŽKA 60/32

**Použití:**

- Pro úpravu průměru potrubí

**Vlastnosti:**

- Barva: bílá
- Ø60/32 mm
- Materiál: pryž

**Rozsah dodávky:**

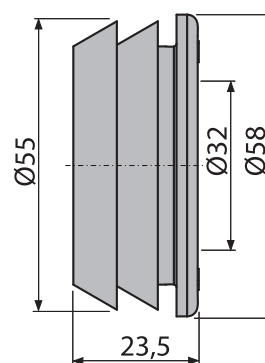
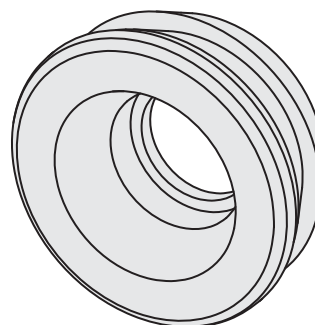
- Vrapová vložka

**Logistické informace:**

Hmotnost (kus)	0,0257 kg
Rozměr (kus)	60×60×24 mm
Množství (balení)	—
Množství (paleta)	—

**Objednací číslo:**

Kód	EAN
Z0026ND	8595580536350



## A21

### ROZETKA – KRYTKA PŘEPADU UMYVADLA

**Použití:**

- Pro umyvadla s přepadem

**Vlastnosti:**

- Ø35 mm
- Materiál: pochromovaný plast

**Rozsah dodávky:**

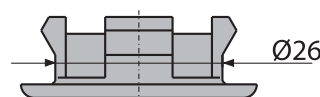
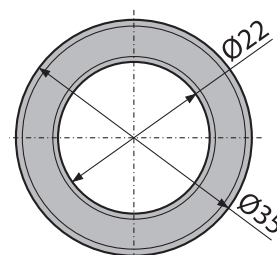
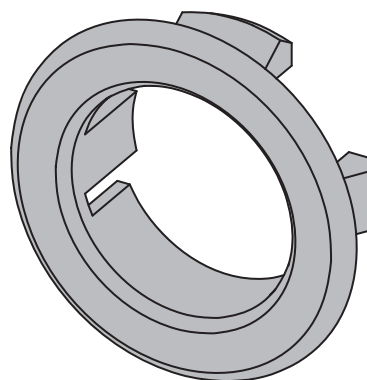
- Rozetka

**Logistické informace:**

Hmotnost (kus)	0,0033 kg
Rožměr (kus)	40×40×15 mm
Množství (balení)	200 ks
Množství (paleta)	5600 ks

**Objednací číslo:**

Kód	EAN
A21	8594045930252



## A22

### ROZETKA – KRYTKA PŘEPADU UMYVADLA

**Použití:**

- Pro umyvadla s přepadem

**Vlastnosti:**

- Ø33 mm
- Materiál: pochromovaný plast

**Rozsah dodávky:**

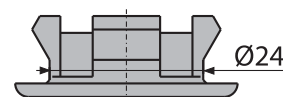
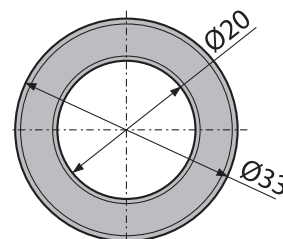
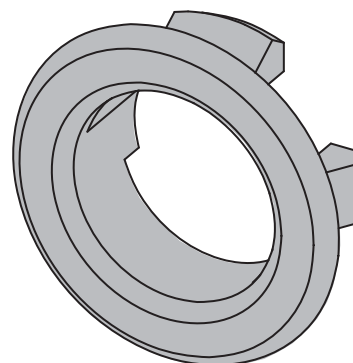
- Rozetka

**Logistické informace:**

Hmotnost (kus)	0,0032 kg
Rožměr (kus)	35×35×15 mm
Množství (balení)	200 ks
Množství (paleta)	5600 ks

**Objednací číslo:**

Kód	EAN
A22	8594045930269



## A45A

### SIFON PISOÁROVÝ S MANŽETOU

**Použití:**

- Pro pisoár se svislým vývodem

**Vlastnosti:**

- Napojení na odpadní trubku Ø40 mm
- Materiál: polypropylen

**Normy:**

ČSN EN 274

**Technické parametry:**

Zápachová uzávěra	58 mm
Průtok	38 l/min
Tepelný atest	95 °C

**Rozsah dodávky:**

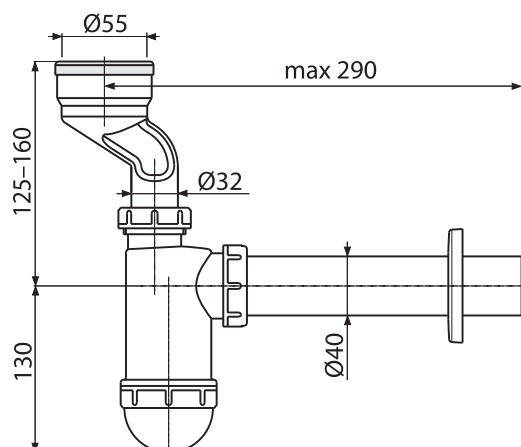
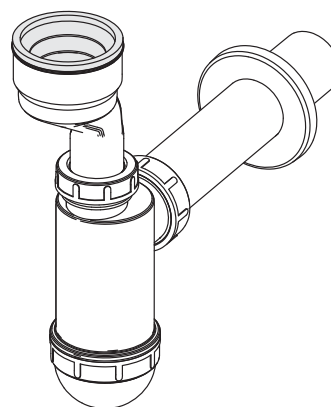
- Tělo sifonu
- Vrapová vložka
- Rozeta plastová

**Logistické informace:**

Hmotnost (kus)	0,2646 kg
Rozměr (kus)	260×140×80 mm
Množství (balení)	25 ks
Množství (paleta)	700 ks

**Objednávací číslo:**

Kód	EAN
A45A	8594045935400



## A45B

### SIFON PISOÁROVÝ VODOROVNÝ

**Použití:**

- Pro pisoár s vývodem dozadu
- Pro zabudování do zdi

**Vlastnosti:**

- Servisní otvor pro jednoduché čištění
- Vodorovný odtok
- Napojení na odpadní trubku Ø50 mm
- Napojení na pisoár Ø50 mm
- Vysoký průtok
- Oka pro uchycení v místě instalace
- Samočisticí funkce sifonu
- Materiál: polypropylen

**Normy:**

ČSN EN 274

**Technické parametry:**

Průtok	42 l/min
--------	----------

**Rozsah dodávky:**

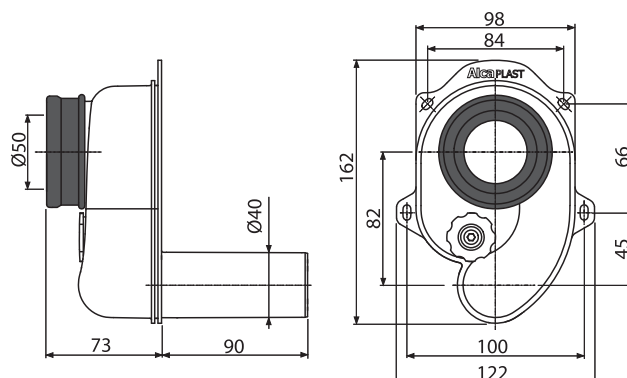
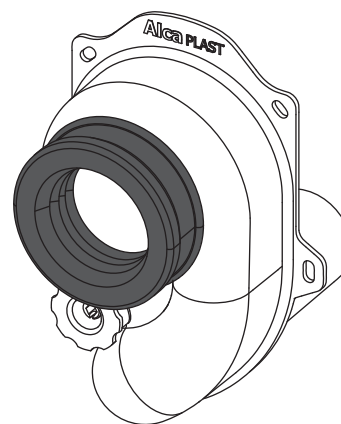
- Tělo sifonu a čistícím otvorem
- Vrapová vložka

**Logistické informace:**

Hmotnost (kus)	0,2065 kg
Rozměr (kus)	170×130×170 mm
Množství (balení)	25 ks
Množství (paleta)	700 ks

**Objednávací číslo:**

Kód	EAN
A45B	8594045937596



## A45C

### SIFON PISOÁROVÝ SVISLÝ

#### Použití:

- Pro pisoár s vývodem dozadu
- Pro zabudování do zdi

#### Vlastnosti:

- Servisní otvor pro jednoduché čištění
- Svislý odtok
- Napojení na odpadní trubku Ø40/50 mm
- Napojení na pisoár Ø50 mm
- Instalační zarážky pro připojení HT50
- Materiál: polypropylen

#### Normy:

ČSN EN 274

#### Technické parametry:

Průtok	40,8 l/min
--------	------------

#### Rozsah dodávky:

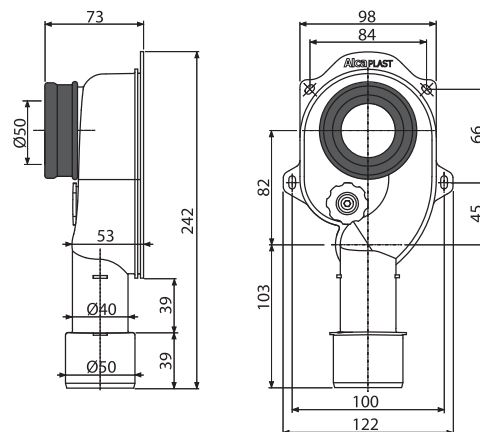
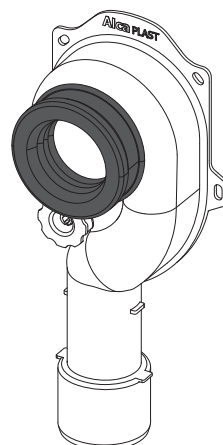
- Tělo sifonu a čistícím otvorem
- Vrapová vložka

#### Logistické informace:

Hmotnost (kus)	0,2187 kg
Rozměr (kus)	250x130x80 mm
Množství (balení)	25 ks
Množství (paleta)	700 ks

#### Objednávací číslo:

Kód	EAN
A45C	8594045937602



## A438

### KOVOVÉ KOLENO Ø32, 5/4" MATICE

#### Použití:

- Pro propojení mezi podomítkovým sifonem a umyvadlem

#### Vlastnosti:

- Napojení na sifon A45B, A45C
- Zvýšená odolnost proti poškrábání
- Krycí nerezová deska
- Možnost výškového nastavení
- Určeno k použití s podomítkovými sifony A45B, A45C
- Materiál: pochromovaný kov

#### Rozsah dodávky:

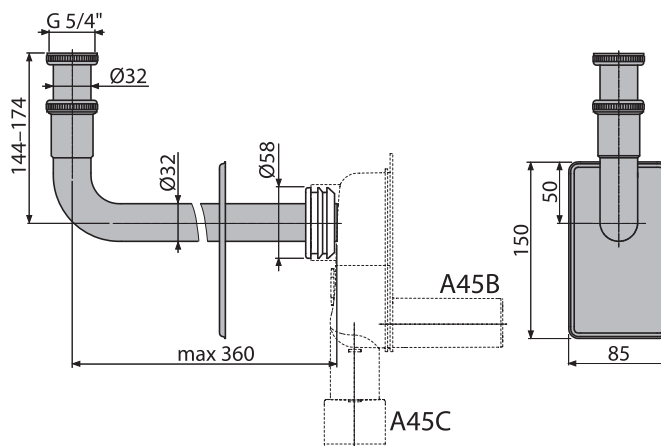
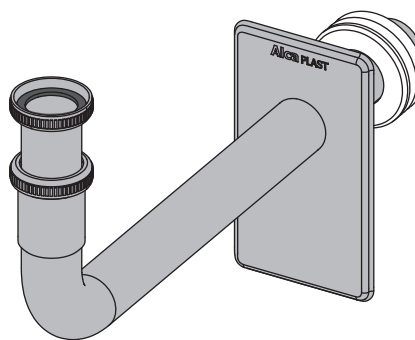
- Kovová trubka
- Krytka z nerez
- Manžeta
- Matice pro připojení umyvadlové výpusti 5/4"

#### Logistické informace:

Hmotnost (kus)	0,43 kg
Rozměr (kus)	300x190x70 mm
Množství (balení)	15 ks
Množství (paleta)	—

#### Objednávací číslo:

Kód	EAN
A438	8595580511371





## A45E

### SIFON BIDETOVÝ Ø32 KOV

**Použití:**

- Pro bidety

**Vlastnosti:**

- Napojení na odpadní trubku Ø32 mm
- Zvýšená odolnost proti poškrábání
- Materiál: pochromovaný kov

**Normy:**

ČSN EN 274

**Technické parametry:**

Zápachová uzávěra	62 mm
Průtok	36 l/min
Tepelný atest	95 °C

**Rozsah dodávky:**

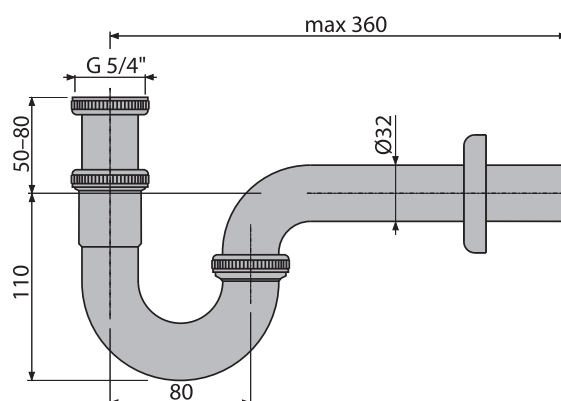
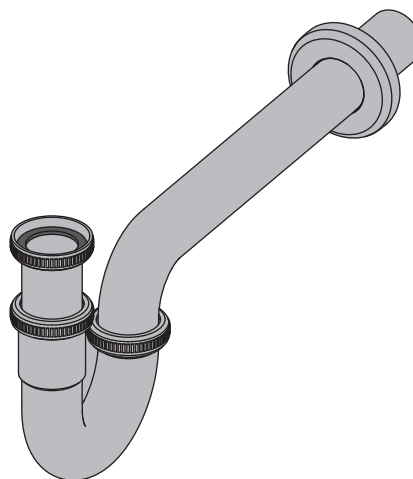
- Tělo sifonu
- Matice pro připojení bidetové výpusti 5/4"
- Rozeta kovová

**Logistické informace:**

Hmotnost (kus)	0,3889 kg
Rozměr (kus)	350×125×45 mm
Množství (balení)	25 ks
Množství (paleta)	700 ks

**Objednací číslo:**

Kód	EAN
A45E	8595580502430



## A45F-DN32

### SIFON UMYVADLOVÝ A BIDETOVÝ PLAST Ø32

**Použití:**

- Pro umyvadlo a bidet

**Vlastnosti:**

- Napojení na odpadní trubku Ø32 mm
- Materiál: polypropylen

**Normy:**

ČSN EN 274

**Rozsah dodávky:**

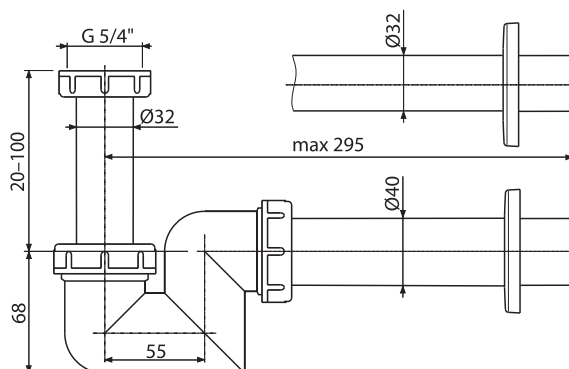
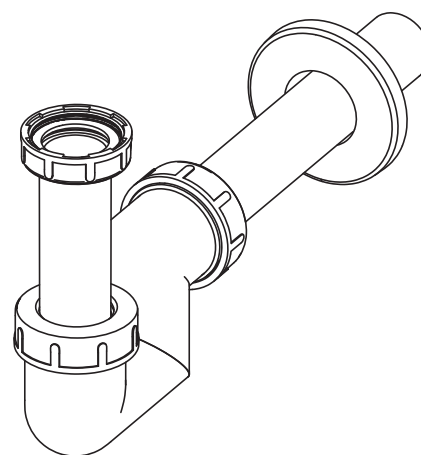
- Tělo sifonu
- Rozeta plastová
- Matice pro připojení umyvadlové a bidetové výpusti 5/4"

**Logistické informace:**

Hmotnost (kus)	0,2143 kg
Rozměr (kus)	220×170×80 mm
Množství (balení)	25 ks
Množství (paleta)	700 ks

**Objednací číslo:**

Kód	EAN	Průměr odtokové trubky
A45F-DN32	8595580502416	32 mm
A45F-DN40	8595580502423	40 mm



**ATS001****PISOÁROVÝ TLAKOVÝ SPLACHOVAČ****Použití:**

- Pro splachování pisoárů s napojením vody shora

**Vlastnosti:**

- Kompletní sada pro napojení na sanitární keramiku
- Materiál: pochromovaný kov

**Technické parametry:**

Délka splachování	8 s
Průtok vody při 0,4 MPa	1,5 l

**Rozsah dodávky:**

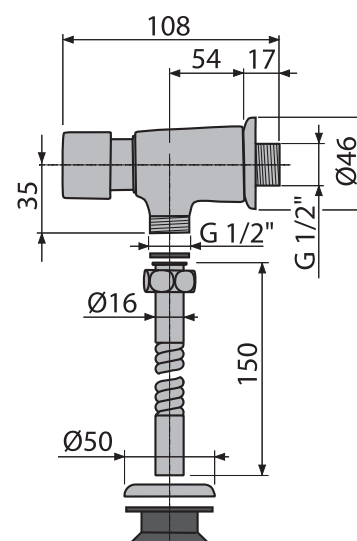
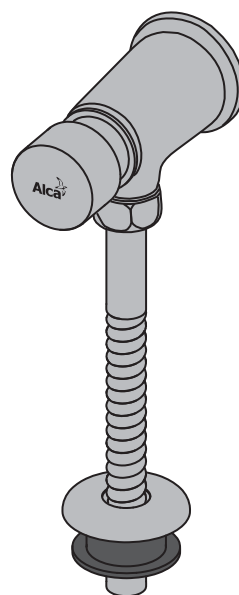
- Tělo splachovače
- Sada těsnění
- Trubka k napojení pisoáru
- Rozeta kovová 2 ks

**Logistické informace:**

Hmotnost (kus)	0,5189 kg
Rozměr (kus)	150×100×55 mm
Množství (balení)	20 ks
Množství (paleta)	560 ks

**Objednávací číslo:**

Kód	EAN
ATS001	8594045931525



## AKS1

### NÁLEVKA SE SIFONEM PRO ODKAPÁVAJÍCÍ KONDENZÁT

**Použití:**

- Pro zachytávání odkapávajícího kondenzátu

**Vlastnosti:**

- Vodní zápachová uzávěra
- Napojení na odpadní trubku Ø32 mm
- Materiál: polypropylen

**Normy:**

ČSN EN 274

**Technické parametry:**

Zápachová uzávěra	50 mm
Průtok	16,8 l/min

**Rozsah dodávky:**

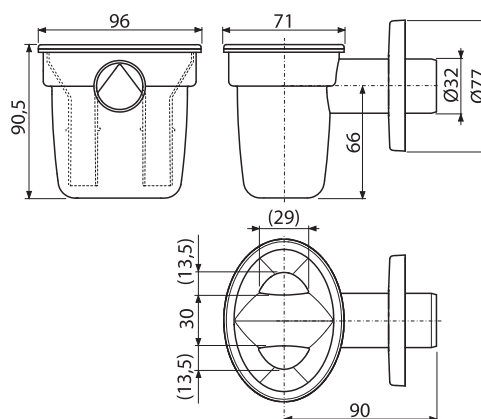
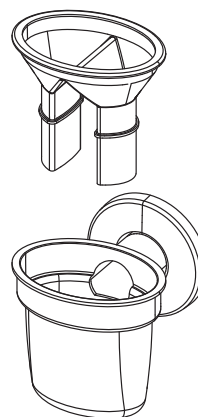
- Tělo sifonu
- Rozeta plastová

**Logistické informace:**

Hmotnost (kus)	0,10026 kg
Rozměr (kus)	125×100×92 mm
Množství (balení)	50 ks
Množství (paleta)	1400 ks

**Objednávací číslo:**

Kód	EAN
AKS1	8594045939118



## AKS1Z

### NÁLEVKA S KULIČKOU PRO ODKAPÁVAJÍCÍ KONDENZÁT

**Použití:**

- Pro zachytávání odkapávajícího kondenzátu

**Vlastnosti:**

- Kombinovaná zápachová uzávěra s kuličkou
- Napojení na odpadní trubku Ø32 mm
- Materiál: polypropylen

**Normy:**

ČSN EN 274

**Technické parametry:**

Zápachová uzávěra	50 mm
Průtok	16,8 l/min

**Rozsah dodávky:**

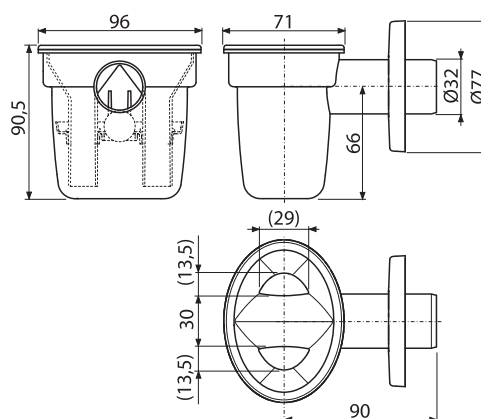
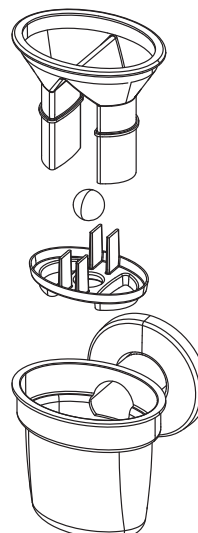
- Tělo sifonu s kombinovanou zápachovou uzávěrou
- Rozeta plastová

**Logistické informace:**

Hmotnost (kus)	0,1096 kg
Rozměr (kus)	125×100×92 mm
Množství (balení)	50 ks
Množství (paleta)	1400 ks

**Objednávací číslo:**

Kód	EAN
AKS1Z	8595580531690



**AKS2**

## SIFON PRO ODKAPÁVAJÍCÍ KONDENZÁT

## Použití:

- Pro zachytávání odkapávajícího kondenzátu

## Vlastnosti:

- Kombinovaná zápachová uzávěra s kuličkou
- Napojení na odpadní trubku Ø40 mm
- Materiál: polypropylen

## Normy:

ČSN EN 274

## Technické parametry:

Zápachová uzávěra	64 mm
Průtok s manžetou	38,4 l/min

## Rozsah dodávky:

- Tělo sifonu s kombinovanou zápachovou uzávěrou
- Vrapová vložka Ø40/10
- Vrapová vložka Ø40/32
- Rozeta plastová

## Logistické informace:

Hmotnost (kus)	0,3125 kg
Rozměr (kus)	300×190×70 mm
Množství (balení)	15 ks
Množství (paleta)	420 ks

## Objednávací číslo:

Kód	EAN
AKS2	8595580514808

**AKS3**

## SIFON PRO ODKAPÁVAJÍCÍ KONDENZÁT

## Použití:

- Pro zachytávání odkapávajícího kondenzátu

## Vlastnosti:

- Kombinovaná zápachová uzávěra s kuličkou
- Napojení na odpadní trubku Ø40 mm
- Materiál: polypropylen

## Normy:

ČSN EN 274

## Technické parametry:

Zápachová uzávěra	64 mm
Průtok	38,4 l/min

## Rozsah dodávky:

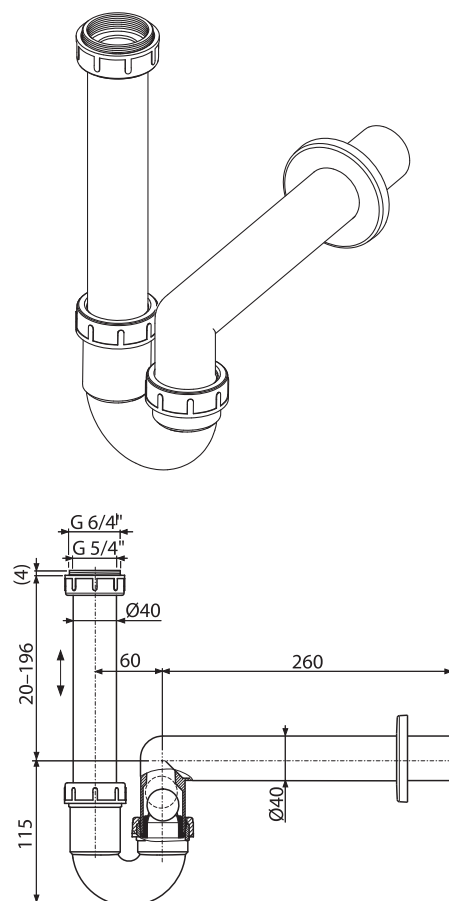
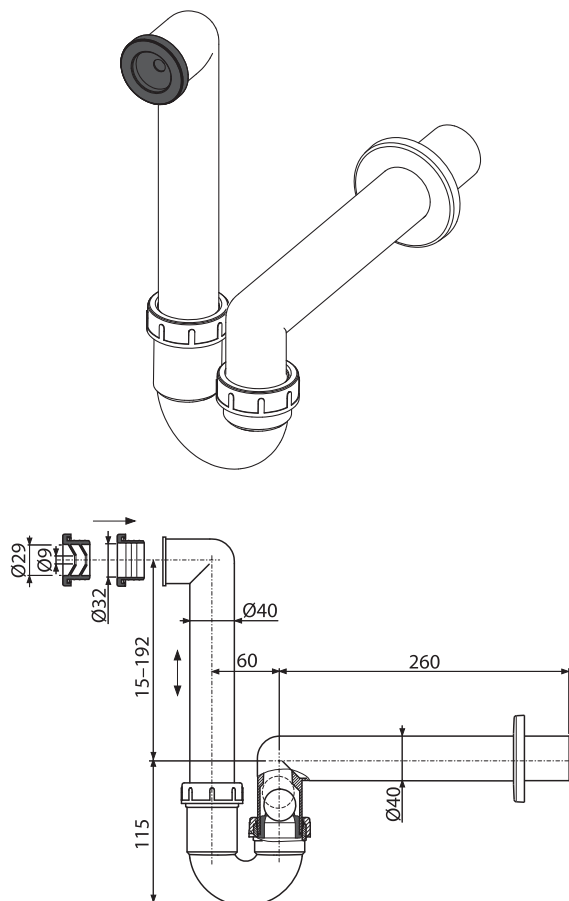
- Tělo sifonu s kombinovanou zápachovou uzávěrou
- Redukce 6/4", 5/4"
- Rozeta plastová

## Logistické informace:

Hmotnost (kus)	0,2731 kg
Rozměr (kus)	290×190×80 mm
Množství (balení)	15 ks
Množství (paleta)	420 ks

## Objednávací číslo:

Kód	EAN
AKS3	8595580515201



## AKS4

SIFON PRO ODKAPÁVAJÍCÍ KONDENZÁT PODOMÍTKOVÝ, NEREZ

**Použití:**

- Pro zachytávání odkapávajícího kondenzátu

**Vlastnosti:**

- Krytka z nerez má skrytý mechanismus uchycení
- Servisní otvor pro jednoduché čištění
- Háčky pro lepší uchycení ke zdi
- Kombinovaná zápachová uzávěra s kuličkou
- Napojení na HT40/50 mm
- Instalační zarážky pro připojení HT50 mm
- Materiál: polypropylen

**Normy:**

ČSN EN 274

**Technické parametry:**

Zápachová uzávěra	50 mm
Průtok	3 l/min

**Rozsah dodávky:**

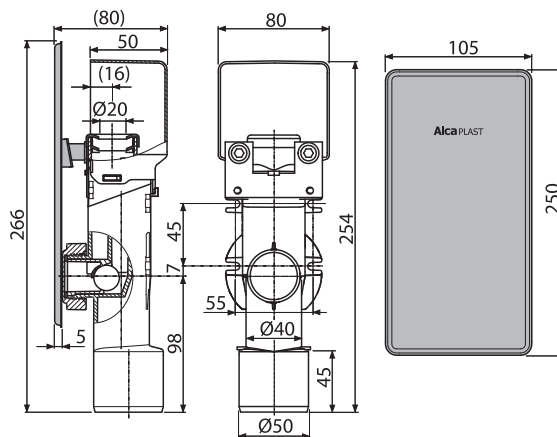
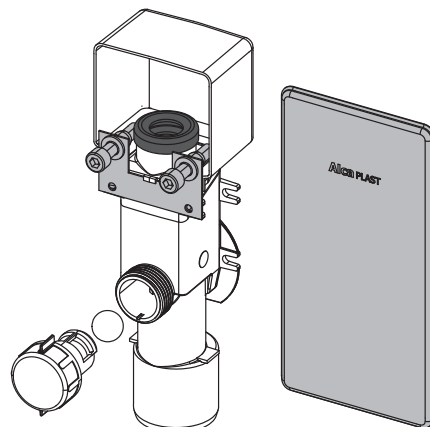
- Tělo sifonu s kombinovanou zápachovou uzávěrou
- Kryt z nerez
- Stavební krytka

**Logistické informace:**

Hmotnost (kus)	0,4614 kg
Rozměr (kus)	270x110x85 mm
Množství (balení)	25 ks
Množství (paleta)	400 ks

**Objednací číslo:**

Kód	EAN
AKS4	8595580522605



## AKS5

NÁLEVKKA S KULIČKOU PRO ODKAPÁVAJÍCÍ KONDENZÁT S DRŽÁKEM HADIČEK

**Použití:**

- Pro zachytávání odkapávajícího kondenzátu

**Vlastnosti:**

- Možnost napojení až tří zdrojů kondenzátu
- Držák kondenzačních hadiček bez jejich přímého napojení na sifon – viditelné odkapávání
- Kombinovaná zápachová uzávěra s kuličkou
- Napojení na odpadní trubku Ø32 mm
- Materiál: polypropylen

**Normy:**

ČSN EN 274

**Technické parametry:**

Zápachová uzávěra	50 mm
Průtok	10,8 l/min

**Rozsah dodávky:**

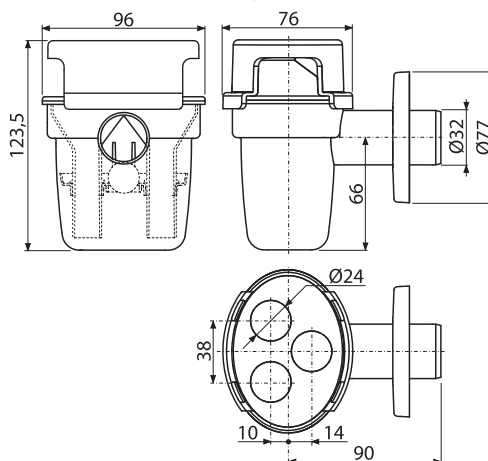
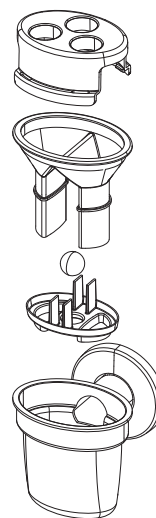
- Tělo sifonu s kombinovanou zápachovou uzávěrou
- Držák hadiček
- Rozeta plastová

**Logistické informace:**

Hmotnost (kus)	0,1375 kg
Rozměr (kus)	130x125x100 mm
Množství (balení)	40 ks
Množství (paleta)	1120 ks

**Objednací číslo:**

Kód	EAN
AKS5	8595580531683



**AKS6****REDUKCE NAPOJENÍ HT40/50×G1/2"****Použití:**

- Pro redukci napojení na odpad HT40/50 mm

**Vlastnosti:**

- Přívodní hadičky lze napojit na připravené redukce nebo po jejich odřezání našroubovat na G1/2" závit
- Lze napojit na Ø40 mm nebo Ø50 mm odpad
- Materiál: polypropylen

**Technické parametry:**

Šroubení	1/2"
Napojení hadice	14 mm

**Rozsah dodávky:**

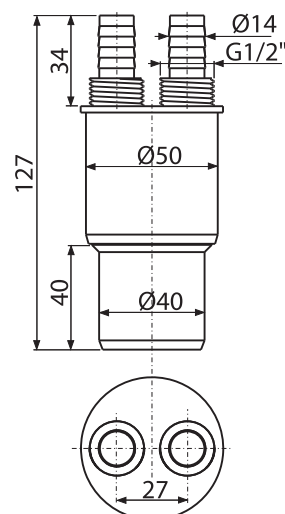
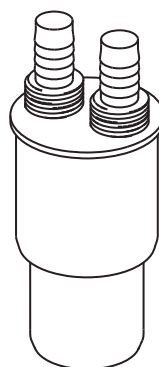
- Redukce

**Logistické informace:**

Hmotnost (kus)	0,0664 kg
Rozměr (kus)	130×65×65 mm
Množství (balení)	50 ks
Množství (paleta)	1400 ks

**Objednávací číslo:**

Kód	EAN
AKS6	8595580530693



## APS1

### SIFON PRAČKOVÝ VENKOVNÍ CHROM

**Použití:**

- Pro připojení pračky nebo myčky

**Vlastnosti:**

- Suchá klapka proti šíření zápachu z kanalizace
- Napojení hadice Ø19 a 23 mm
- Napojení na odpadní trubku Ø32 mm
- Servisní otvor pro jednoduché čištění
- Materiál: ABS – pochromovaný

**Normy:**

ČSN EN 274

**Rozsah dodávky:**

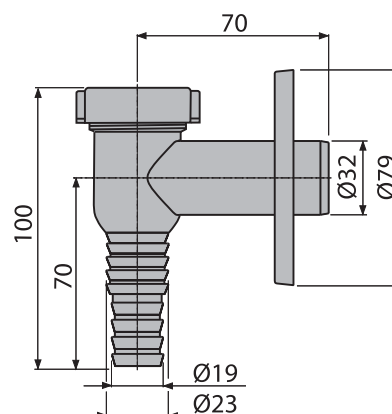
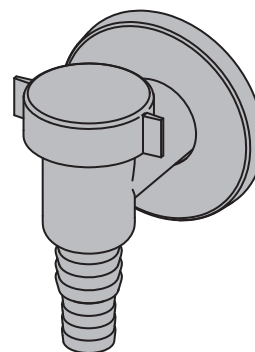
- Tělo sifonu
- Plastová pochromovaná rozeta
- Kulička zápachové uzávěry s pružinou

**Logistické informace:**

Hmotnost (kus)	0,0753 kg
Rozměr (kus)	100×90×80 mm
Množství (balení)	100 ks
Množství (paleta)	2800 ks

**Objednací číslo:**

Kód	EAN
APS1	8594045933710



## APS2

### SIFON PRAČKOVÝ VENKOVNÍ BÍLÝ

**Použití:**

- Pro připojení pračky nebo myčky

**Vlastnosti:**

- Suchá klapka proti šíření zápachu z kanalizace
- Napojení hadice Ø19 a 23 mm
- Napojení na odpadní trubku Ø32 mm
- Servisní otvor pro jednoduché čištění
- Materiál: ABS

**Normy:**

ČSN EN 274

**Rozsah dodávky:**

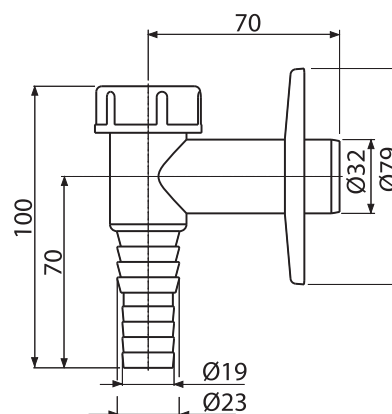
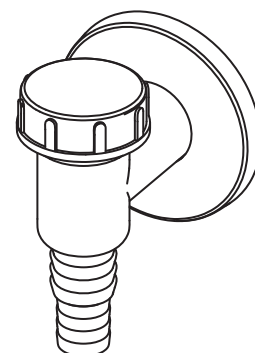
- Tělo sifonu
- Rozeta plastová
- Kulička zápachové uzávěry s pružinou

**Logistické informace:**

Hmotnost (kus)	0,0733 kg
Rozměr (kus)	100×90×80 mm
Množství (balení)	100 ks
Množství (paleta)	2800 ks

**Objednací číslo:**

Kód	EAN
APS2	8594045933703



## APS3

### SIFON PRAČKOVÝ PODOMÍTKOVÝ NEREZ

**Použití:**

- Pro připojení pračky nebo myčky
- Pro montáž pod omítku

**Vlastnosti:**

- Háčky pro lepší uchycení ke zdi
- Napojení na HT40/50 mm
- Instalační zarážky pro připojení HT50 mm
- Servisní otvor pro jednoduché čištění
- Materiál: polypropylen

**Normy:**

ČSN EN 274

**Technické parametry:**

Zápachová uzávěra	44 mm
Průtok	16,8 l/min

**Rozsah dodávky:**

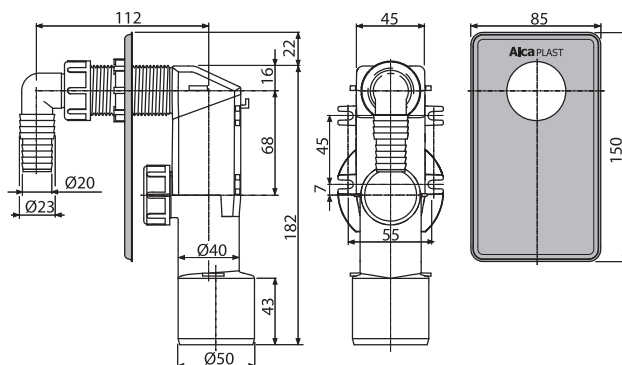
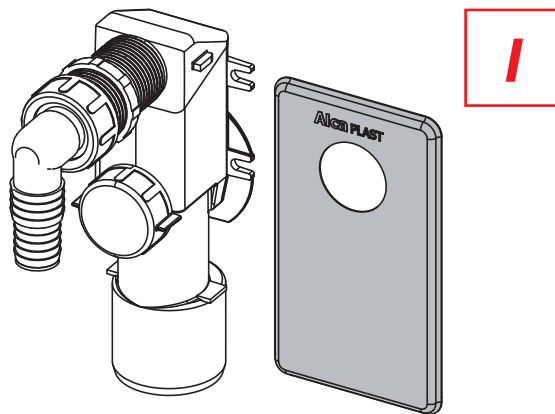
- Tělo sifonu
- Nerezová krytka
- Kolínko

**Logistické informace:**

Hmotnost (kus)	0,218 kg
Rozměr (kus)	180×150×70 mm
Množství (balení)	40 ks
Množství (paleta)	1120 ks

**Objednávací číslo:**

Kód	EAN
APS3	8594045931259



## APS3P

### SIFON PRAČKOVÝ PODOMÍTKOVÝ S PŘÍVZDUŠNĚNÍM, NEREZ

**Použití:**

- Pro připojení pračky nebo myčky
- Pro montáž pod omítku

**Vlastnosti:**

- Háčky pro lepší uchycení ke zdi
- Napojení na HT40/50 mm
- Instalační zarážky pro připojení HT50 mm
- Přívzdušňovací ventil pro vyrovnání podtlaku v odpadním systému
- Materiál: polypropylen

**Normy:**

ČSN EN 274

**Technické parametry:**

Zápachová uzávěra	44 mm
Průtok	16,8 l/min
Přívzdušnění	až 4 l/s

**Rozsah dodávky:**

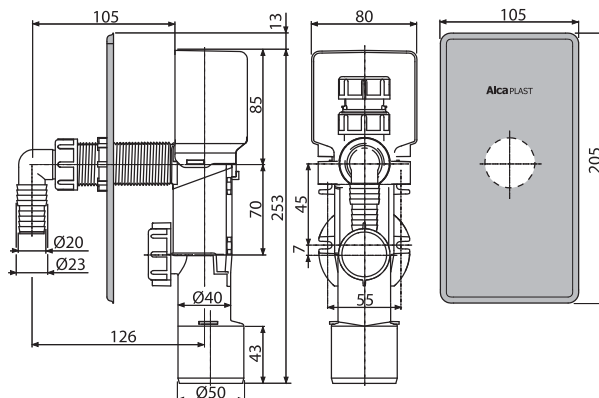
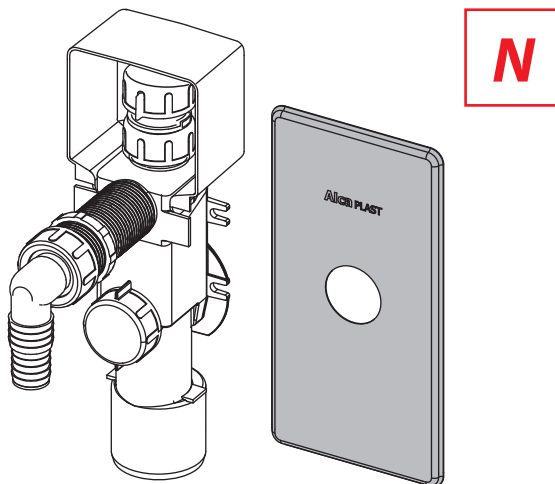
- Tělo sifonu s přívzdušňovacím ventilem
- Nerezová krytka
- Stavební krytka
- Kolínko

**Logistické informace:**

Hmotnost (kus)	0,4357 kg
Rozměr (kus)	260×160×100 mm
Množství (balení)	25 ks
Množství (paleta)	400 ks

**Objednávací číslo:**

Kód	EAN
APS3P	8595580531638





## APS4

### SIFON PRAČKOVÝ PODOMÍTKOVÝ BÍLÝ

**Použití:**

- Pro připojení pračky nebo myčky
- Pro montáž pod omítku

**Vlastnosti:**

- Háčky pro lepší uchycení ke zdi
- Napojení na HT40/50 mm
- Instalační zarážky pro připojení HT50 mm
- Servisní otvor pro jednoduché čištění
- Materiál: polypropylen

**Normy:**

ČSN EN 274

**Technické parametry:**

Zápachová uzávěra	44 mm
Průtok	16,8 l/min

**Rozsah dodávky:**

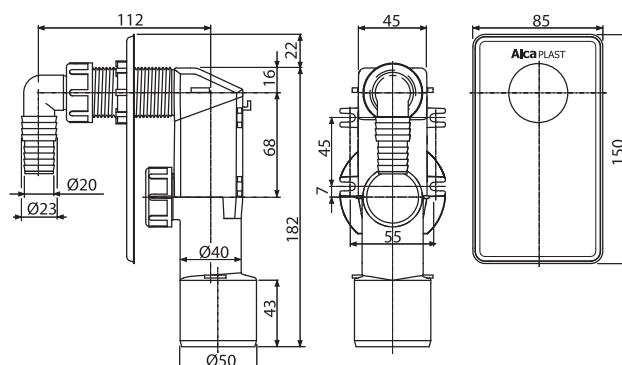
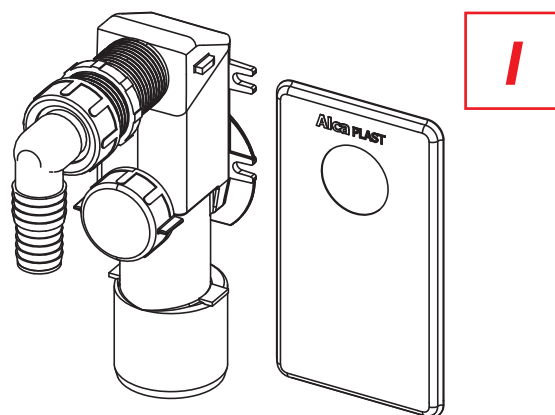
- Tělo sifonu
- Plastová krytka
- Kolínko

**Logistické informace:**

Hmotnost (kus)	0,1807 kg
Rozměr (kus)	180x150x70 mm
Množství (balení)	40 ks
Množství (paleta)	1120 ks

**Objednávací číslo:**

Kód	EAN
APS4	8594045931402



## APS5

### SIFON PRAČKOVÝ VENKOVNÍ BÍLÝ S PŘÍVZDUŠNĚNÍM

**Použití:**

- Pro připojení pračky nebo myčky

**Vlastnosti:**

- Přívzdušňovací ventil pro vyrovnání podtlaku v odpadním systému
- Suchá klapka proti šíření zápachu z kanalizace
- Napojení na odpadní trubku Ø32 mm
- Servisní otvor pro jednoduché čištění
- Materiál: ABS

**Normy:**

ČSN EN 274

**Rozsah dodávky:**

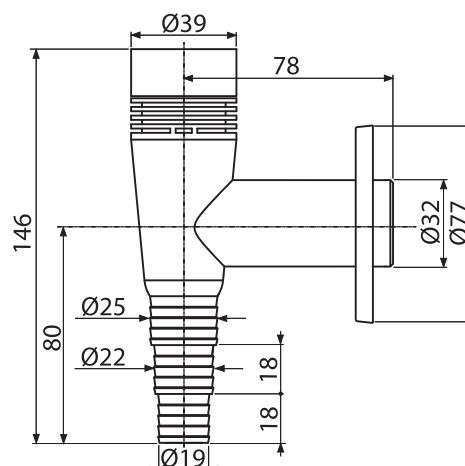
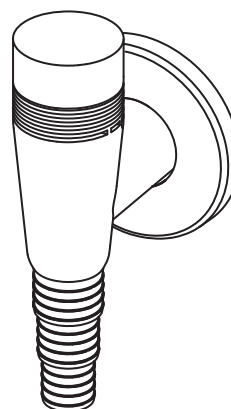
- Tělo sifonu
- Rozeta plastová

**Logistické informace:**

Hmotnost (kus)	0,10073 kg
Rozměr (kus)	150x100x80 mm
Množství (balení)	75 ks
Množství (paleta)	2100 ks

**Objednávací číslo:**

Kód	EAN
APS5	8595580523114





# Flexi připojení

Flexi připojení	436
Flexi připojení+	442
Dvoukomponentní těsnění	444

DVOUKOMPO-  
NENTNÍ TĚSTĚNÍ



## A71

### FLEXI PROPOJENÍ 40×40

**Použití:**

- Pro propojení odpadních soustav s vnitřní kanalizací

**Vlastnosti:**

- Připojení Ø40/40 mm
- Nastavitelná délka 400–800 mm
- Materiál: polyetylen

**Rozsah dodávky:**

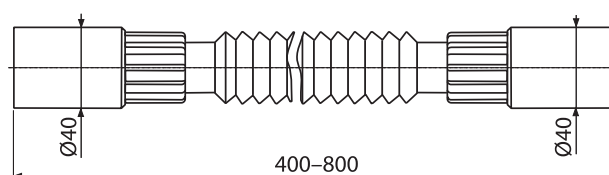
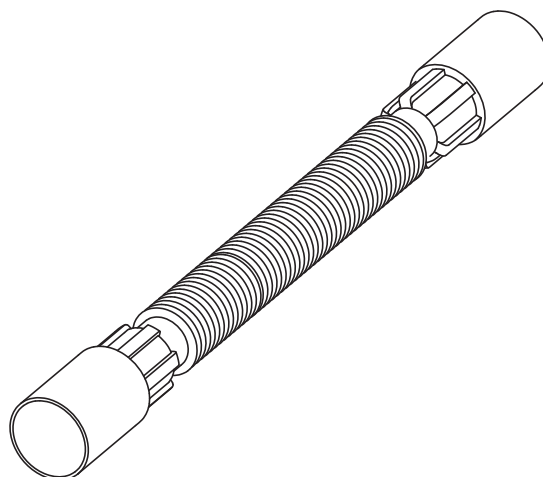
- Flexi hadice

**Logistické informace:**

Hmotnost (kus)	0,1214 kg
Rozměr (kus)	400×40×40 mm
Množství (balení)	100 ks
Množství (paleta)	1600 ks

**Objednací číslo:**

Kód	EAN
A71	8594045933666



## A72

### FLEXI PROPOJENÍ 50/40×40/50

**Použití:**

- Pro propojení odpadních soustav s vnitřní kanalizací

**Vlastnosti:**

- Připojení Ø50/40×40/50 mm
- Nastavitelná délka 400–850 mm
- Materiál: polyetylen

**Rozsah dodávky:**

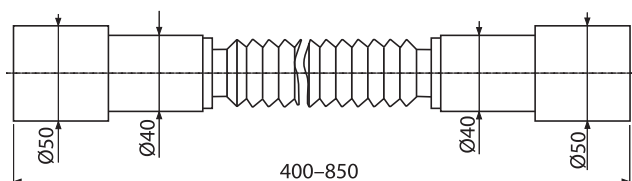
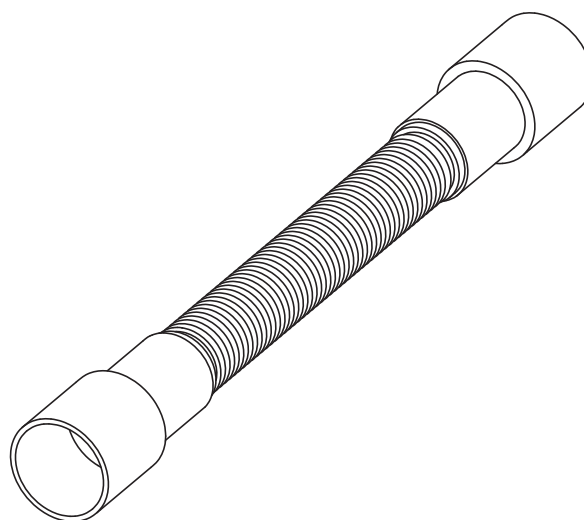
- Flexi hadice

**Logistické informace:**

Hmotnost (kus)	0,1463 kg
Rozměr (kus)	400×50×50 mm
Množství (balení)	50 ks
Množství (paleta)	800 ks

**Objednací číslo:**

Kód	EAN
A72	8594045933673



**A73****FLEXI PŘIPOJENÍ 5/4"×40 PLAST****Použití:**

- Pro propojení odpadních soustav s vnitřní kanalizací

**Vlastnosti:**

- Připojení Ø5/4"×40 mm
- Nastavitelná délka 350–800 mm
- Materiál: polyetylen

**Rozsah dodávky:**

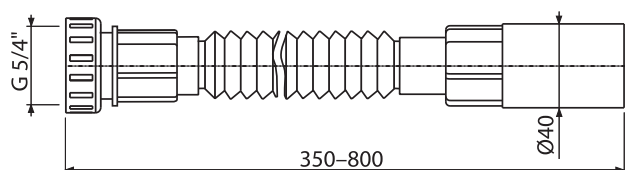
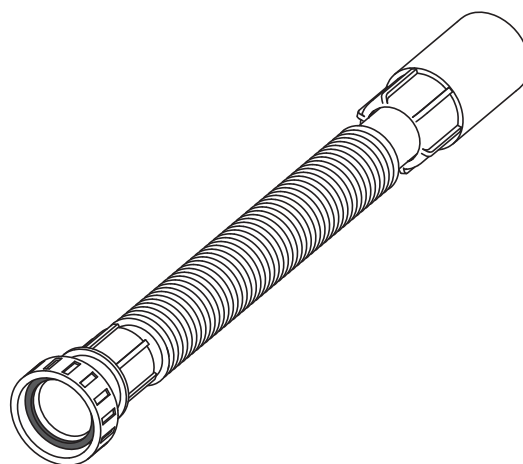
- Flexi hadice
- Plastová matice 5/4" pro připojení
- Těsnění

**Logistické informace:**

Hmotnost (kus)	0,1151 kg
Rozměr (kus)	350×44×44 mm
Množství (balení)	100 ks
Množství (paleta)	1600 ks

**Objednací číslo:**

Kód	EAN
A73	8594045931907

**A74****FLEXI PŘIPOJENÍ 5/4"×40 KOV****Použití:**

- Pro propojení odpadních soustav s vnitřní kanalizací

**Vlastnosti:**

- Připojení Ø5/4"×40 mm
- Nastavitelná délka 350–800 mm
- Materiál: polyetylen

**Rozsah dodávky:**

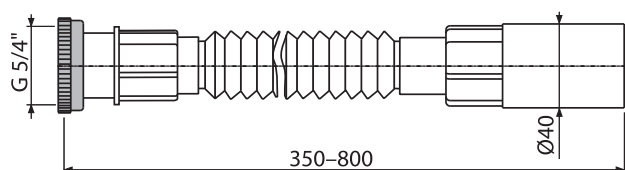
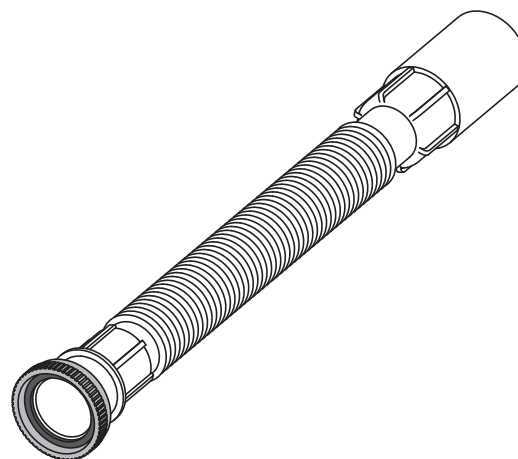
- Flexi hadice
- Kovová matice 5/4" pro připojení
- Těsnění

**Logistické informace:**

Hmotnost (kus)	0,1181 kg
Rozměr (kus)	350×44×44 mm
Množství (balení)	100 ks
Množství (paleta)	1600 ks

**Objednací číslo:**

Kód	EAN
A74	8594045933642



## A75

### FLEXI PŘIPOJENÍ 5/4"×32/40 PLAST

**Použití:**

- Pro propojení odpadních soustav s vnitřní kanalizací

**Vlastnosti:**

- Připojení Ø5/4"×32/40 mm
- Nastavitelná délka 350–800 mm
- Materiál: polyetylen

**Rozsah dodávky:**

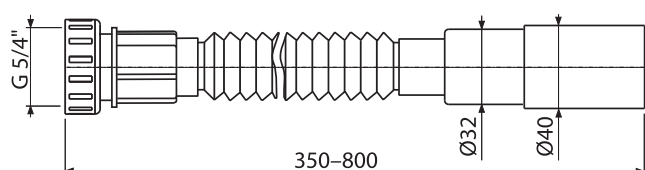
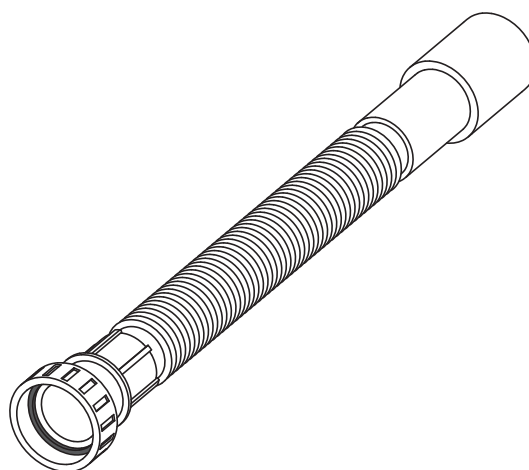
- Flexi hadice
- Plastová matice 5/4" pro připojení
- Těsnění

**Logistické informace:**

Hmotnost (kus)	0,1141 kg
Rozměr (kus)	350×44×44 mm
Množství (balení)	100 ks
Množství (paleta)	1600 ks

**Objednávací číslo:**

Kód	EAN
A75	8594045935363



## A76

### FLEXI PŘIPOJENÍ 5/4"×32/40 KOV

**Použití:**

- Pro propojení odpadních soustav s vnitřní kanalizací

**Vlastnosti:**

- Připojení Ø5/4"×32/40 mm
- Nastavitelná délka 350–800 mm
- Materiál: polyetylen

**Rozsah dodávky:**

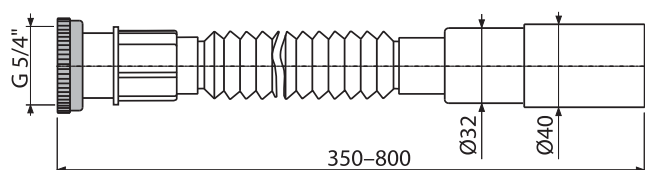
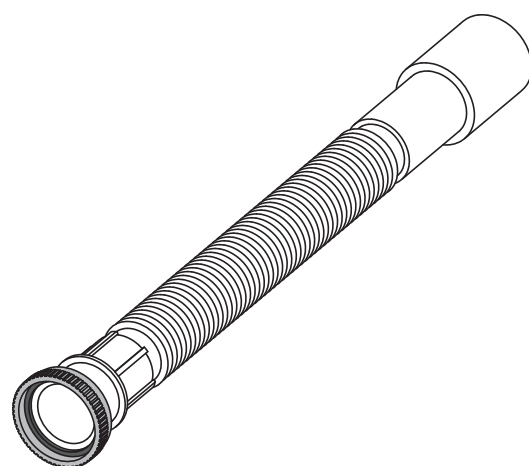
- Flexi hadice
- Kovová matice 5/4" pro připojení
- Těsnění

**Logistické informace:**

Hmotnost (kus)	0,1181 kg
Rozměr (kus)	350×44×44 mm
Množství (balení)	100 ks
Množství (paleta)	1600 ks

**Objednávací číslo:**

Kód	EAN
A76	8594045935370



**A77****FLEXI PŘIPOJENÍ 6/4"×40/50 PLAST****Použití:**

- Pro propojení odpadních soustav s vnitřní kanalizací

**Vlastnosti:**

- Připojení Ø6/4"×40/50 mm
- Nastavitelná délka 400–850 mm
- Materiál: polyetylen

**Rozsah dodávky:**

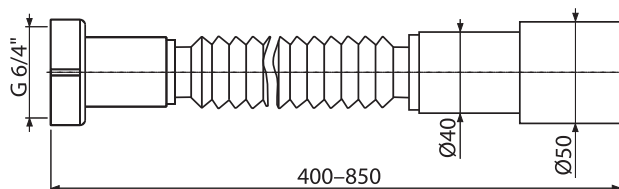
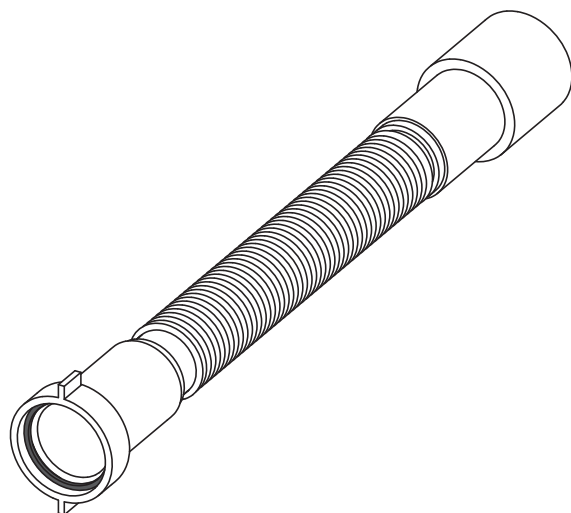
- Flexi hadice
- Plastová matice 6/4" pro připojení
- Těsnění

**Logistické informace:**

Hmotnost (kus)	0,1362 kg
Rozměr (kus)	400×60×60 mm
Množství (balení)	75 ks
Množství (paleta)	1200 ks

**Objednací číslo:**

Kód	EAN
A77	8594045931891

**A78****FLEXI PŘIPOJENÍ 6/4"×40/50 KOV****Použití:**

- Pro propojení odpadních soustav s vnitřní kanalizací

**Vlastnosti:**

- Připojení Ø6/4"×40/50 mm
- Nastavitelná délka 400–850 mm
- Materiál: polyetylen

**Rozsah dodávky:**

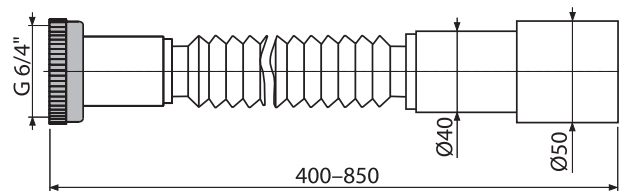
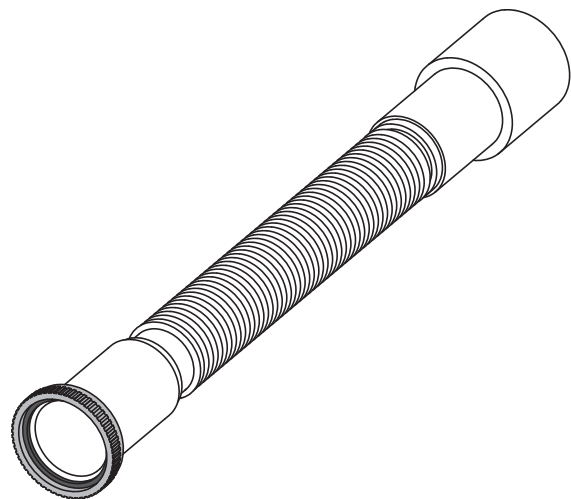
- Flexi hadice
- Kovová matice 6/4" pro připojení
- Těsnění

**Logistické informace:**

Hmotnost (kus)	0,146 kg
Rozměr (kus)	400×60×60 mm
Množství (balení)	75 ks
Množství (paleta)	1200 ks

**Objednací číslo:**

Kód	EAN
A78	8594045933659





## A79

### FLEXI PŘIPOJENÍ 6/4"×40 PLAST

**Použití:**

- Pro propojení odpadních soustav s vnitřní kanalizací

**Vlastnosti:**

- Připojení Ø6/4"×40 mm
- Nastavitelná délka 350–800 mm
- Materiál: polyetylen

**Rozsah dodávky:**

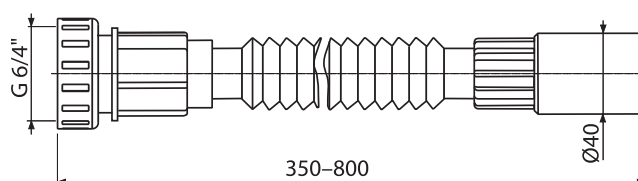
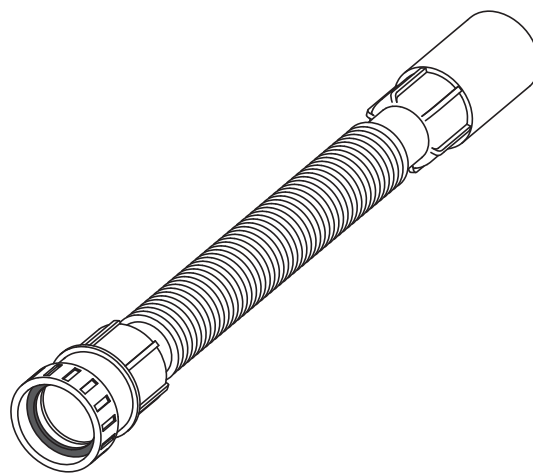
- Flexi hadice
- Plastová matice 6/4" pro připojení
- Těsnění

**Logistické informace:**

Hmotnost (kus)	0,1185 kg
Rozměr (kus)	350×60×60 mm
Množství (balení)	100 ks
Množství (paleta)	1600 ks

**Objednávací číslo:**

Kód	EAN
A79	8594045931884



## A790

### FLEXI PŘIPOJENÍ 6/4"×40 KOV

**Použití:**

- Pro propojení odpadních soustav s vnitřní kanalizací

**Vlastnosti:**

- Připojení Ø6/4"×40 mm
- Nastavitelná délka 350–800 mm
- Materiál: polyetylen

**Rozsah dodávky:**

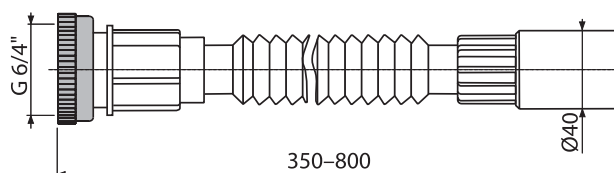
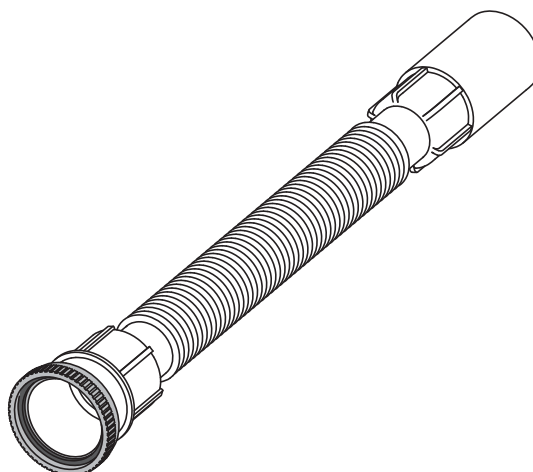
- Flexi hadice
- Kovová matice 6/4" pro připojení
- Těsnění

**Logistické informace:**

Hmotnost (kus)	0,1268 kg
Rozměr (kus)	350×60×60 mm
Množství (balení)	100 ks
Množství (paleta)	1600 ks

**Objednávací číslo:**

Kód	EAN
A790	8594045931914



**A702****FLEXI PROPOJENÍ 50/40×40/50****Použití:**

- Pro propojení odpadních soustav s vnitřní kanalizací

**Vlastnosti:**

- Díky pevnější konstrukci a širším stěnám lépe drží tvar
- Připojení Ø50/40×40/50 mm
- Nastavitelná délka 440–860 mm
- Materiál: polypropylen

**Rozsah dodávky:**

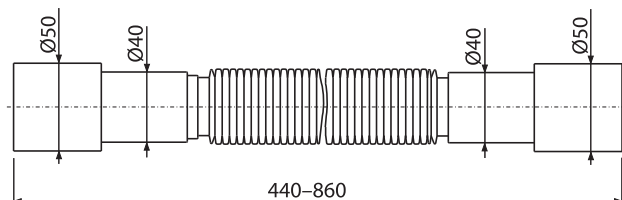
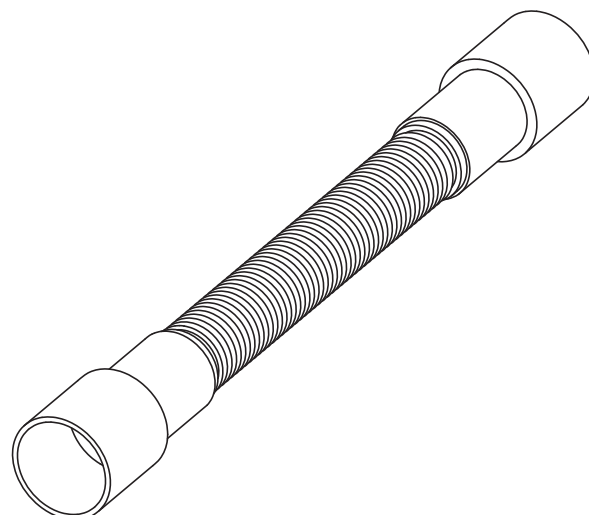
- Flexi hadice

**Logistické informace:**

Hmotnost (kus)	0,1515 kg
Rozměr (kus)	440×50×50 mm
Množství (balení)	50 ks
Množství (paleta)	800 ks

**Objednávací číslo:**

Kód	EAN
A702	8595580500283



## A705

### FLEXI PŘIPOJENÍ 5/4"×32/40 PLAST

**Použití:**

- Pro propojení odpadních soustav s vnitřní kanalizací

**Vlastnosti:**

- Díky pevnější konstrukci a širším stěnám lépe drží tvar
- Připojení Ø5/4"×32/40 mm
- Nastavitelná délka 360–820 mm
- Materiál: polypropylen

**Rozsah dodávky:**

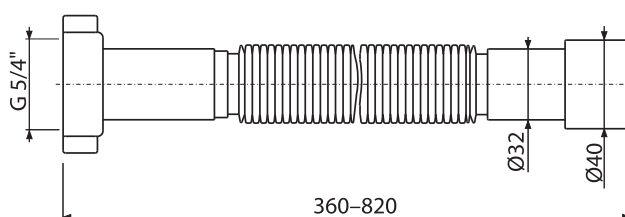
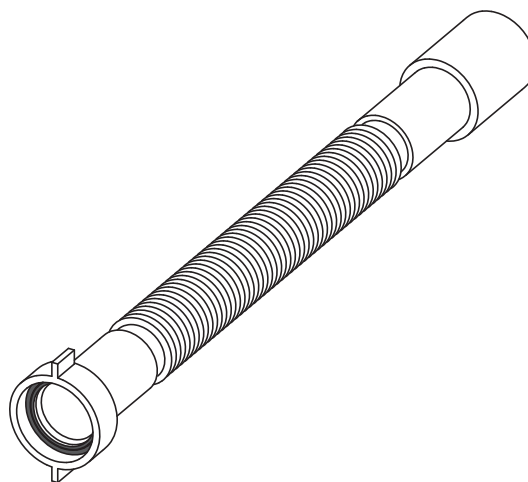
- Flexi hadice
- Plastová matice 5/4" pro připojení
- Dvoukomponentní těsnění

**Logistické informace:**

Hmotnost (kus)	0,1052 kg
Rozměr (kus)	360×44×44 mm
Množství (balení)	100 ks
Množství (paleta)	1600 ks

**Objednací číslo:**

Kód	EAN
A705	8595580500290



## A706

### FLEXI PŘIPOJENÍ 5/4"×32/40 KOV

**Použití:**

- Pro propojení odpadních soustav s vnitřní kanalizací

**Vlastnosti:**

- Díky pevnější konstrukci a širším stěnám lépe drží tvar
- Připojení Ø5/4"×32/40 mm
- Nastavitelná délka 360–820 mm
- Materiál: polypropylen

**Rozsah dodávky:**

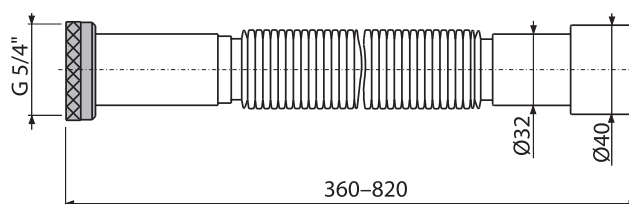
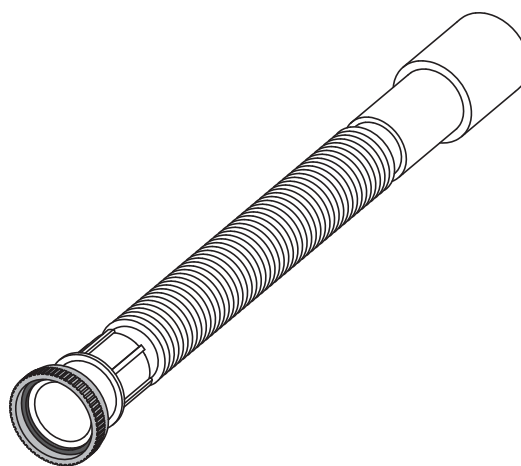
- Flexi hadice
- Kovová matice 5/4" pro připojení
- Dvoukomponentní těsnění

**Logistické informace:**

Hmotnost (kus)	0,1212 kg
Rozměr (kus)	360×44×44 mm
Množství (balení)	100 ks
Množství (paleta)	1600 ks

**Objednací číslo:**

Kód	EAN
A706	8595580500306



**A707**

## FLEXI PŘIPOJENÍ 6/4"×40/50 PLAST

## Použití:

- Pro propojení odpadních soustav s vnitřní kanalizací

## Vlastnosti:

- Díky pevnější konstrukci a širším stěnám lépe drží tvar
- Připojení Ø6/4"×40/50 mm
- Nastavitelná délka 400–850 mm
- Materiál: polypropylen

## Rozsah dodávky:

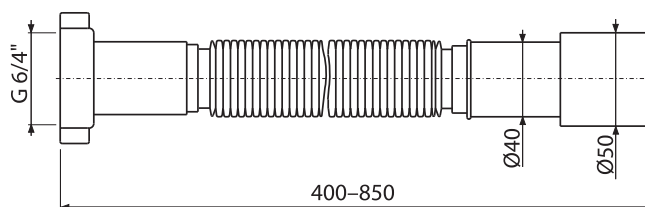
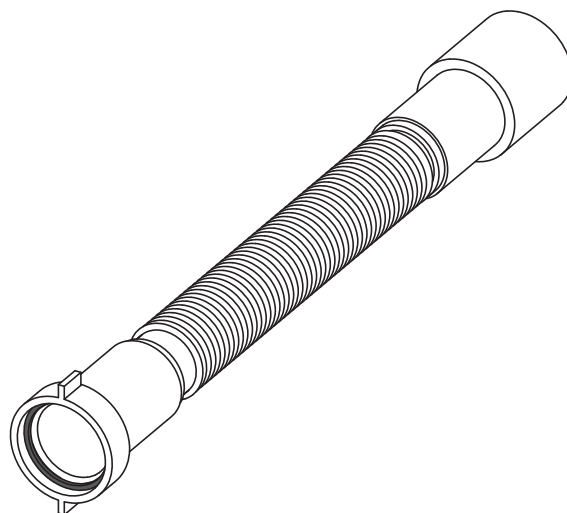
- Flexi hadice
- Plastová matice 6/4" pro připojení
- Dvoukomponentní těsnění

## Logistické informace:

Hmotnost (kus)	0,1363 kg
Rozměr (kus)	400×62×60 mm
Množství (balení)	75 ks
Množství (paleta)	1200 ks

## Objednávací číslo:

Kód	EAN
A707	8595580500313

**A708**

## FLEXI PŘIPOJENÍ 6/4"×40/50 KOV

## Použití:

- Pro propojení odpadních soustav s vnitřní kanalizací

## Vlastnosti:

- Díky pevnější konstrukci a širším stěnám lépe drží tvar
- Připojení Ø6/4"×40/50 mm
- Nastavitelná délka 400–850 mm
- Materiál: polypropylen

## Rozsah dodávky:

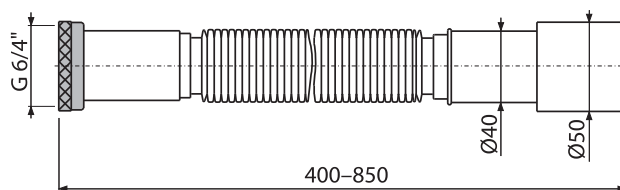
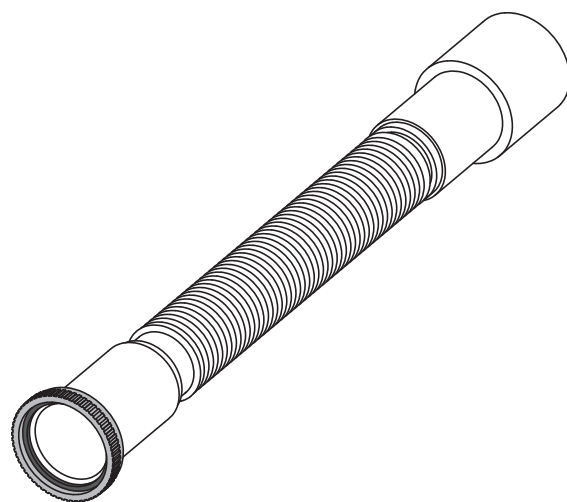
- Flexi hadice
- Kovová matice 6/4" pro připojení
- Dvoukomponentní těsnění

## Logistické informace:

Hmotnost (kus)	0,145 kg
Rozměr (kus)	400×60×60 mm
Množství (balení)	75 ks
Množství (paleta)	1200 ks

## Objednávací číslo:

Kód	EAN
A708	8595580500320



## A7990

### DVOUKOMPONENTNÍ TĚSNĚNÍ 5/4"

**Použití:**

- Pro utěsnění 5/4" přechodů

**Vlastnosti:**

- Ø5/4"
- Pevná část drží tvar a zabraňuje deformaci
- Měkká část těsnění zajišťuje dokonalou těsnost
- Materiál: elastomer

**Rozsah dodávky:**

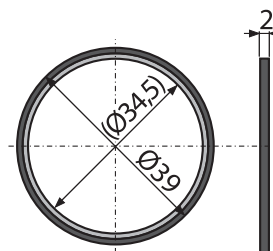
- Těsnění

**Logistické informace:**

Hmotnost (kus)	0,0194 kg
Rozměr (kus)	39×39×2 mm
Množství (balení)	—
Množství (paleta)	—

**Objednací číslo:**

Kód	EAN
A7990	8595580520618



## A7991

### DVOUKOMPONENTNÍ TĚSNĚNÍ 6/4"

**Použití:**

- Pro utěsnění 6/4" přechodů

**Vlastnosti:**

- Ø6/4"
- Pevná část drží tvar a zabraňuje deformaci
- Měkká část těsnění zajišťuje dokonalou těsnost
- Materiál: elastomer

**Rozsah dodávky:**

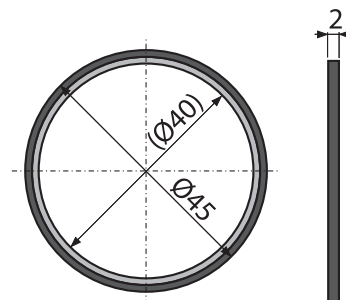
- Těsnění

**Logistické informace:**

Hmotnost (kus)	0,0204 kg
Rozměr (kus)	45×45×2 mm
Množství (balení)	—
Množství (paleta)	—

**Objednací číslo:**

Kód	EAN
A7991	8595580520625



**A7992**

## DVOUKOMPONENTNÍ TĚSNĚNÍ 1"

## Použití:

- Pro utěsnění 1" přechodů

## Vlastnosti:

- Ø1"
- Pevná část drží tvar a zabraňuje deformaci
- Měkká část těsnění zajišťuje dokonalou těsnost
- Materiál: elastomer

## Rozsah dodávky:

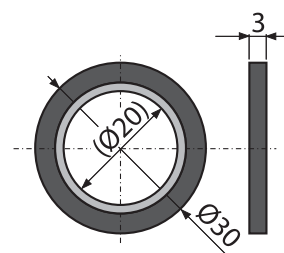
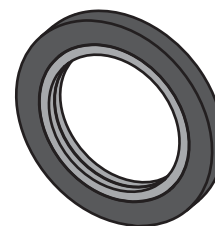
- Těsnění

## Logistické informace:

Hmotnost (kus)	0,0114 kg
Rozměr (kus)	—
Množství (balení)	—
Množství (paleta)	—

## Objednací číslo:

Kód	EAN
A7992	8595580522612



# WC příslušenství

Flexi napojení k WC _____	448
Dopojení k WC _____	450
Přívzdušňovací hlavice _____	457
Vanová dvířka _____	459
Větrací mřížky _____	461





## A97

### FLEXI NAPOJENÍ K WC

**Použití:**

- Pro připojení WC na odpadní potrubí

**Vlastnosti:**

- Průměr připojení 80/110×100/120 mm
- Nastavitelná délka 280–550 mm
- Materiál: polypropylen

**Rozsah dodávky:**

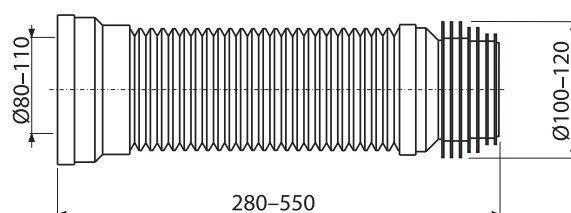
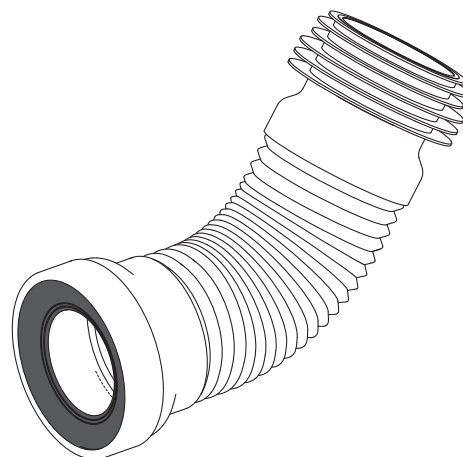
- Flexi hadice
- Těsnění

**Logistické informace:**

Hmotnost (kus)	0,5334 kg
Rozměr (kus)	280×120×120 mm
Množství (balení)	20 ks
Množství (paleta)	320 ks

**Objednávací číslo:**

Kód	EAN
A97	8594045933468



## A97S

### FLEXI NAPOJENÍ K WC

**Použití:**

- Pro připojení WC na odpadní potrubí

**Vlastnosti:**

- Průměr připojení 80/110×100/120 mm
- Nastavitelná délka 200–520 mm
- Materiál: polypropylen

**Rozsah dodávky:**

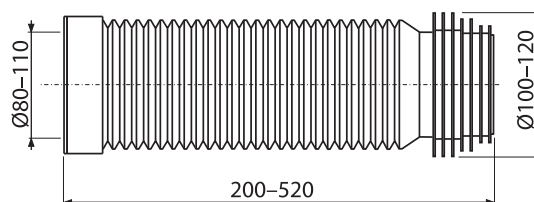
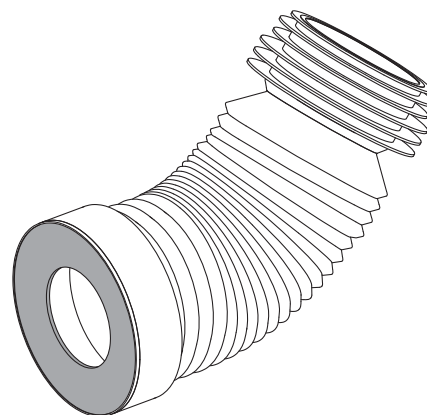
- Flexi hadice s těsněním

**Logistické informace:**

Hmotnost (kus)	0,3546 kg
Rozměr (kus)	200×120×120 mm
Množství (balení)	20 ks
Množství (paleta)	320 ks

**Objednávací číslo:**

Kód	EAN
A97S	8594045939248



## A970

### FLEXI NAPOJENÍ K WC

**Použití:**

- Pro připojení WC na odpadní potrubí

**Vlastnosti:**

- Průměr připojení 80/110×100/120 mm
- Nastavitelná délka 280–550 mm
- Vhodné pro rekonstrukce
- Možnost napojení na odpad pomocí HT nebo manžety popřípadě obou pro maximální utěsnění
- Materiál: polypropylen

**Rozsah dodávky:**

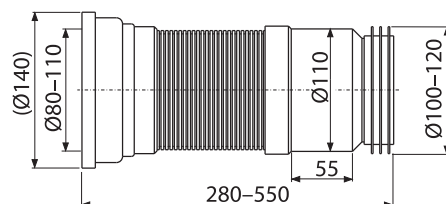
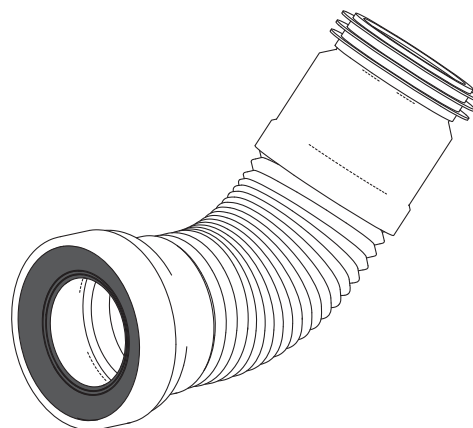
- Flexi hadice
- Těsnění

**Logistické informace:**

Hmotnost (kus)	0,7385 kg
Rozměr (kus)	280×140×140 mm
Množství (balení)	20 ks
Množství (paleta)	320 ks

**Objednávací číslo:**

Kód	EAN
A970	8595580528560



## M9006

### KOLENO ODPADU 90/110 FLEXI

**Použití:**

- Pro připojení WC na odpadní potrubí

**Vlastnosti:**

- Průměr připojení 90×100/120 mm
- Nastavitelná délka 230–450 mm
- Snadné připojení i na těžko dostupných místech
- Kompatibilní se všemi předstěnovými instalačními systémy ALCAPLAST
- Materiál: polypropylen

**Rozsah dodávky:**

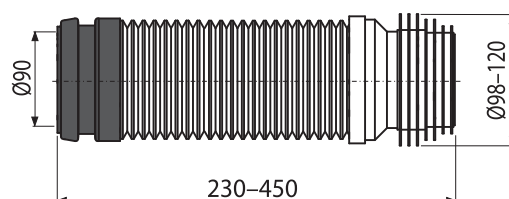
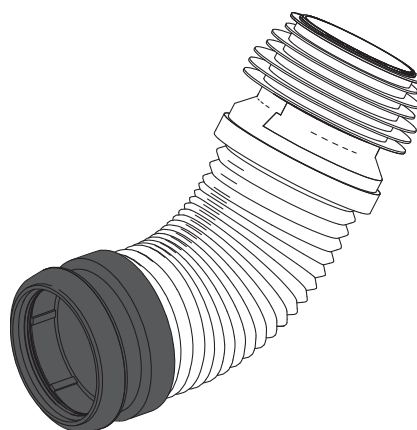
- Flexi koleno s těsněním

**Logistické informace:**

Hmotnost (kus)	0,429 kg
Rozměr (kus)	250×120×120 mm
Množství (balení)	25 ks
Množství (paleta)	400 ks

**Objednávací číslo:**

Kód	EAN
M9006	8595580512644



## A90-22

### DOPOJENÍ K WC – KOLENO 22°

**Použití:**

- Pro připojení WC na odpadní potrubí

**Vlastnosti:**

- Průměr napojení na odpad 110 mm
- Sklon pod úhlem 22°
- Materiál: polypropylen

**Rozsah dodávky:**

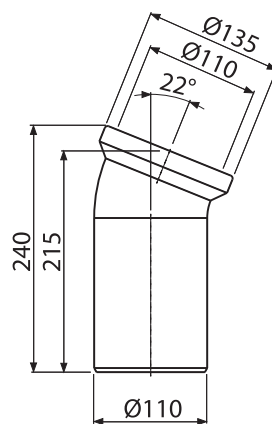
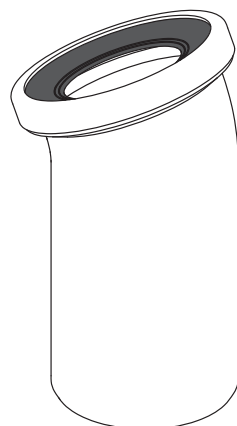
- Koleno
- Těsnění

**Logistické informace:**

Hmotnost (kus)	0,3542 kg
Rozměr (kus)	240×140×135 mm
Množství (balení)	20 ks
Množství (paleta)	320 ks

**Objednávací číslo:**

Kód	EAN
A90-22	8594045931839



## A90-45

### DOPOJENÍ K WC – KOLENO 45°

**Použití:**

- Pro připojení WC na odpadní potrubí

**Vlastnosti:**

- Průměr napojení na odpad 110 mm
- Sklon pod úhlem 45°
- Materiál: polypropylen

**Rozsah dodávky:**

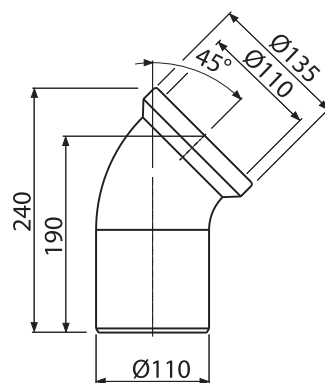
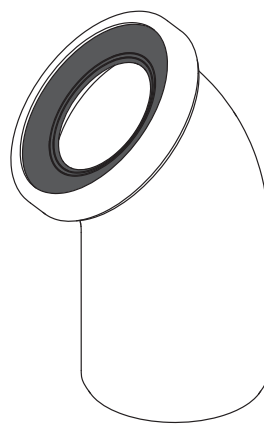
- Koleno
- Těsnění

**Logistické informace:**

Hmotnost (kus)	0,2864 kg
Rozměr (kus)	240×150×135 mm
Množství (balení)	20 ks
Množství (paleta)	320 ks

**Objednávací číslo:**

Kód	EAN
A90-45	8594045931822



## A90-90

DOPOJENÍ K WC – KOLENO 90°

**Použití:**

- Pro připojení WC na odpadní potrubí

**Vlastnosti:**

- Průměr napojení na odpad 110 mm
- Sklon pod úhlem 90°
- Materiál: polypropylen

**Rozsah dodávky:**

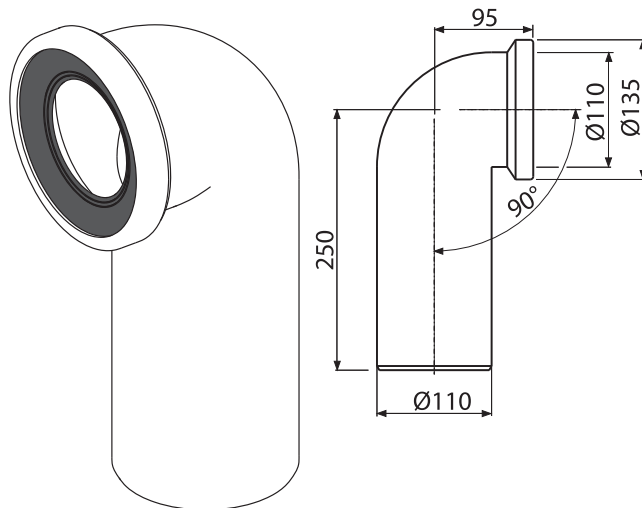
- Koleno
- Těsnění

**Logistické informace:**

Hmotnost (kus)	0,4058 kg
Rozměr (kus)	260×150×110 mm
Množství (balení)	12 ks
Množství (paleta)	192 ks

**Objednávací číslo:**

Kód	EAN
A90-90	8594045931846



## A90-90P40

DOPOJENÍ K WC S PŘIPOJENÍM Ø40 – KOLENO 90°

**Použití:**

- Pro připojení WC na odpadní potrubí

**Vlastnosti:**

- Průměr napojení na odpad 110 mm
- Sklon pod úhlem 90°
- Možnost připojení odpadu umyvadla Ø40 mm nebo přívzdušňovací hlavice
- Materiál: polypropylen

**Rozsah dodávky:**

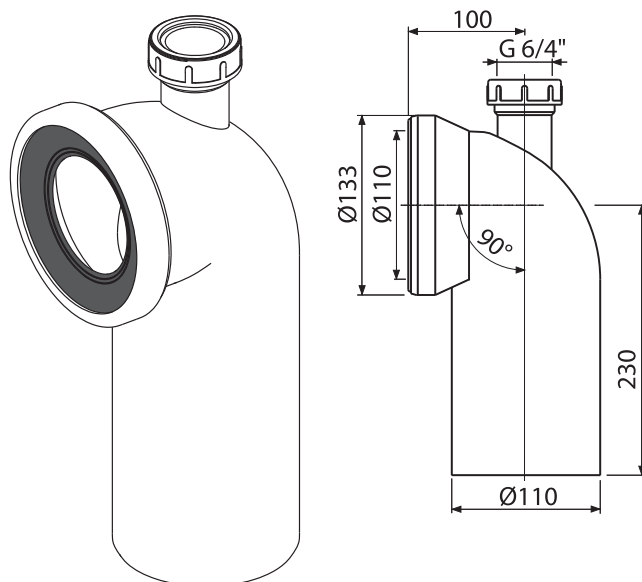
- Koleno
- Těsnění

**Logistické informace:**

Hmotnost (kus)	0,4948 kg
Rozměr (kus)	220×155×135 mm
Množství (balení)	12 ks
Množství (paleta)	192 ks

**Objednávací číslo:**

Kód	EAN
A90-90P40	8594045930597



## A91-150

### DOPOJENÍ K WC – NÁTRUBEK 150 MM

**Použití:**

- Pro připojení WC na odpadní potrubí

**Vlastnosti:**

- Průměr napojení na odpad 110 mm
- Délka 150 mm
- Materiál: polypropylen

**Rozsah dodávky:**

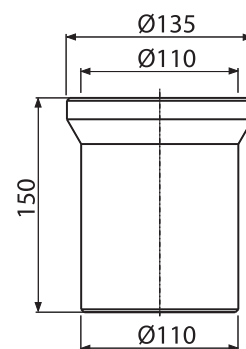
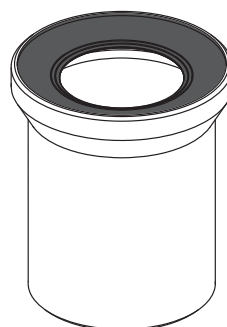
- Trubka
- Těsnění

**Logistické informace:**

Hmotnost (kus)	0,2347 kg
Rozměr (kus)	150×135×135 mm
Množství (balení)	30 ks
Množství (paleta)	480 ks

**Objednávací číslo:**

Kód	EAN
A91-150	8594045932812



## A91-250

### DOPOJENÍ K WC – NÁTRUBEK 250 MM

**Použití:**

- Pro připojení WC na odpadní potrubí

**Vlastnosti:**

- Průměr napojení na odpad 110 mm
- Délka 250 mm
- Materiál: polypropylen

**Rozsah dodávky:**

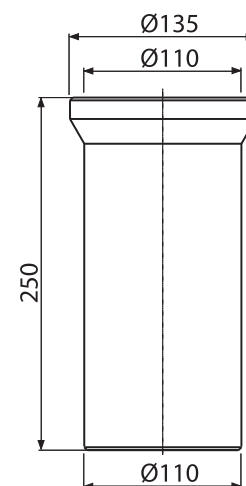
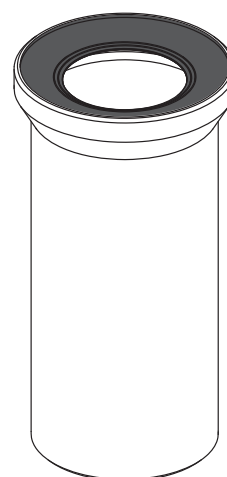
- Trubka
- Těsnění

**Logistické informace:**

Hmotnost (kus)	0,3414 kg
Rozměr (kus)	250×135×135 mm
Množství (balení)	20 ks
Množství (paleta)	320 ks

**Objednávací číslo:**

Kód	EAN
A91-250	8594045931853



## A91-400

### DOPOJENÍ K WC – NÁTRUBEK 400 MM

**Použití:**

- Pro připojení WC na odpadní potrubí

**Vlastnosti:**

- Průměr napojení na odpad 110 mm
- Délka 400 mm
- Materiál: polypropylen

**Rozsah dodávky:**

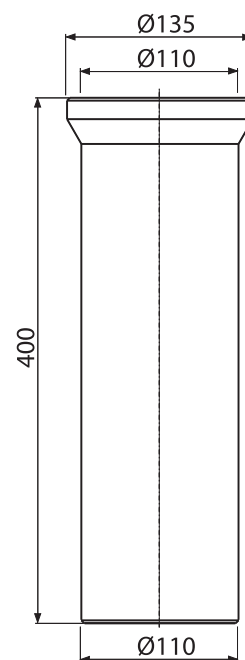
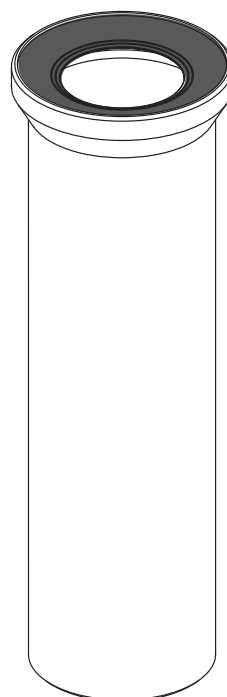
- Trubka
- Těsnění

**Logistické informace:**

Hmotnost (kus)	0,5899 kg
Rozměr (kus)	400x135x135 mm
Množství (balení)	15 ks
Množství (paleta)	240 ks

**Objednávací číslo:**

Kód	EAN
A91-400	8594045931860



## A92

### DOPOJENÍ K WC – NÁTRUBEK EXCENTRICKÝ 158 MM

**Použití:**

- Pro připojení WC na odpadní potrubí

**Vlastnosti:**

- Průměr napojení na odpad 110 mm
- Vyosení 15 mm
- Materiál: polypropylen

**Rozsah dodávky:**

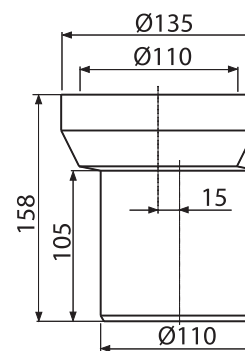
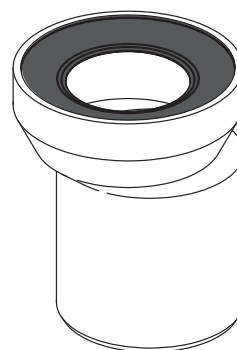
- Trubka
- Těsnění

**Logistické informace:**

Hmotnost (kus)	0,2636 kg
Rozměr (kus)	158x138x135 mm
Množství (balení)	30 ks
Množství (paleta)	480 ks

**Objednávací číslo:**

Kód	EAN
A92	8594045935219



## A98

### WC ROZETA MALÁ Ø110

**Použití:**

- Pro krytí instalačního otvoru kolen odpadního potrubí

**Vlastnosti:**

- Průměr pro odpadní trubku 110 mm
- Materiál: polypropylen

**Rozsah dodávky:**

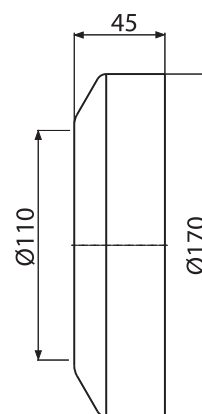
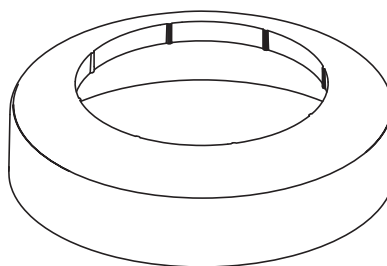
- Rozeta

**Logistické informace:**

Hmotnost (kus)	0,0777 kg
Rozměr (kus)	140×170×45 mm
Množství (balení)	75 ks
Množství (paleta)	1200 ks

**Objednávací číslo:**

Kód	EAN
A98	8594045931808



## A980

### WC ROZETA VELKÁ Ø110

**Použití:**

- Pro krytí instalačního otvoru kolen odpadního potrubí

**Vlastnosti:**

- Průměr pro odpadní trubku 110 mm
- Rozeta ze dvou kusů – lze instalovat dodatečně
- Vhodná pro různé typy stojících toalet
- Materiál: polypropylen

**Rozsah dodávky:**

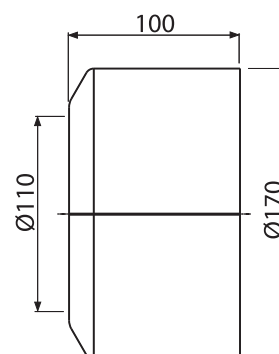
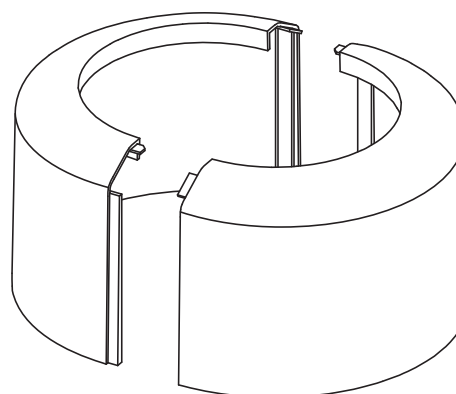
- Rozeta

**Logistické informace:**

Hmotnost (kus)	0,1409 kg
Rozměr (kus)	170×170×100 mm
Množství (balení)	30 ks
Množství (paleta)	480 ks

**Objednávací číslo:**

Kód	EAN
A980	8595580520434



**A99****WC MANŽETA PŘÍMÁ****Použití:**

- Pro připojení WC se spodním odpadem

**Vlastnosti:**

- Průměr napojení na odpad 110 mm
- Materiál: PVC

**Rozsah dodávky:**

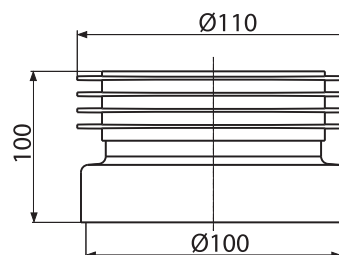
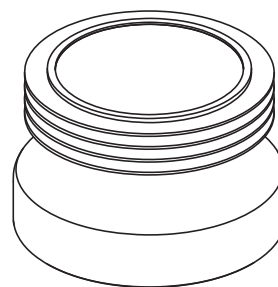
- Manžeta

**Logistické informace:**

Hmotnost (kus)	0,2038 kg
Rozměr (kus)	110×110×100 mm
Množství (balení)	50 ks
Množství (paleta)	800 ks

**Objednávací číslo:**

Kód	EAN
A99	8594045931921

**A990****WC MANŽETA EXCENTRICKÁ****Použití:**

- Pro připojení WC se spodním odpadem

**Vlastnosti:**

- Průměr napojení na odpad 110 mm
- Vyosení 20 mm
- Materiál: PVC

**Rozsah dodávky:**

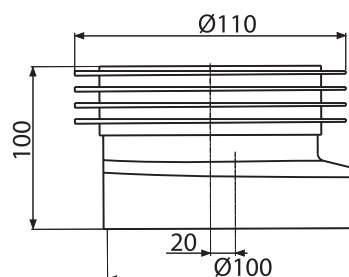
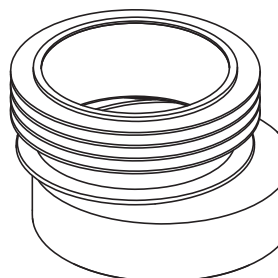
- Manžeta

**Logistické informace:**

Hmotnost (kus)	0,1948 kg
Rozměr (kus)	110×110×100 mm
Množství (balení)	50 ks
Množství (paleta)	800 ks

**Objednávací číslo:**

Kód	EAN
A990	8594045931938





## A991

### DOPOJENÍ K WC PŘÍMÉ

**Použití:**

- Pro propojení WC se spodním odpadem

**Vlastnosti:**

- Napojení na odpad Ø110 mm
- Materiál: polypropylen

**Rozsah dodávky:**

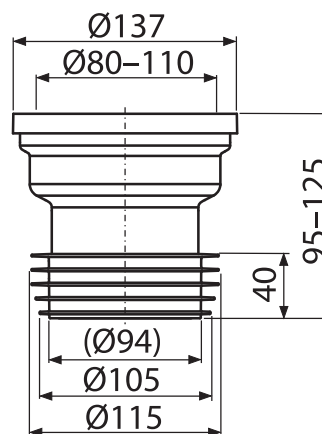
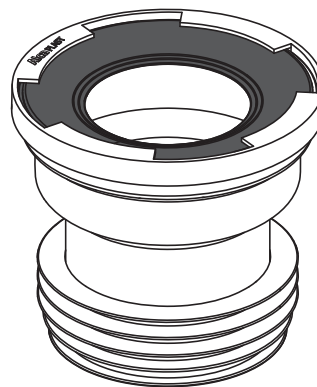
- Dopojení k WC
- Vrapové těsnění TPE
- Manžeta PVC

**Logistické informace:**

Hmotnost (kus)	0,1818 kg
Rozměr (kus)	140×140×125 mm
Množství (balení)	35 ks
Množství (paleta)	—

**Objednávací číslo:**

Kód	EAN
A991	8595580542078



## A991-\_\_\_

### DOPOJENÍ K WC EXCENTRICKÉ

**Použití:**

- Pro propojení WC se spodním odpadem

**Vlastnosti:**

- Napojení na odpad Ø110 mm
- Vyosení
- Materiál: polypropylen

**Rozsah dodávky:**

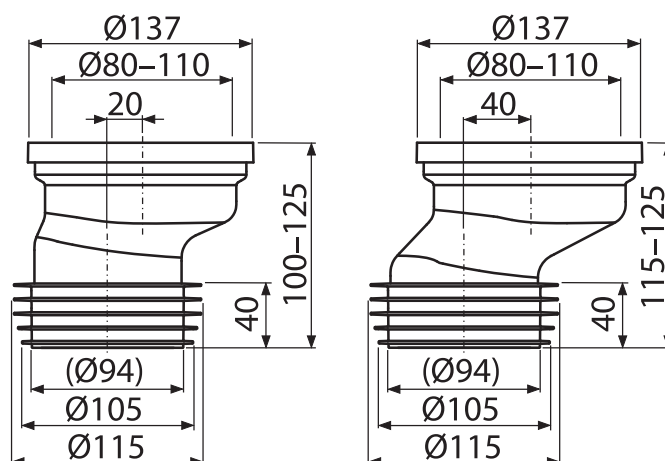
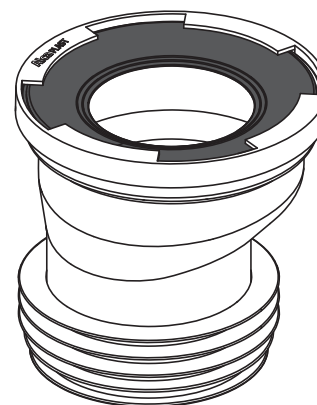
- Dopojení k WC
- Vrapové těsnění TPE
- Manžeta PVC

**Logistické informace:**

Množství (balení)	35 ks
Množství (paleta)	—

**Objednávací číslo:**

Kód	EAN	Vyosení	Hmotnost (kus)	Rozměr (kus)
A991-20	8595580542085	20 mm	0,1853 kg	140×150×125 mm
A991-40	8595580542092	40 mm	0,1953 kg	140×170×125 mm



**APH40**

## PŘIVZDUŠŇOVACÍ HLAVICE Ø40

## Použití:

- Pro přivzdušnění odpadního potrubí

## Vlastnosti:

- Ø40 mm
- Zamezuje prostupu zápachu z odpadního potrubí
- Umožňuje přísávání vzduchu do odpadního potrubí při podtlaku v systému
- Materiál: polypropylen

## Normy:

EN 12380

## Technické parametry:

Průtok vzduchu při 250 Pa	1,45 l/s
---------------------------	----------

## Rozsah dodávky:

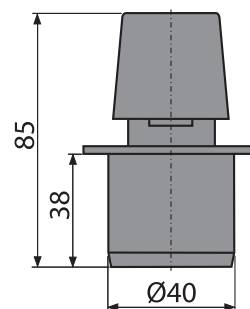
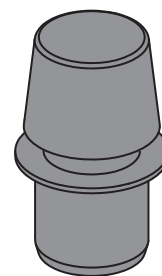
- Hlavice

## Logistické informace:

Hmotnost (kus)	0,0425 kg
Rozměr (kus)	85×50×50 mm
Množství (balení)	300 ks
Množství (paleta)	4800 ks

## Objednávací číslo:

Kód	EAN
APH40	8595580500429

**APH50**

## PŘIVZDUŠŇOVACÍ HLAVICE Ø50

## Použití:

- Pro přivzdušnění odpadního potrubí

## Vlastnosti:

- Ø50 mm
- Zamezuje prostupu zápachu z odpadního potrubí
- Umožňuje přísávání vzduchu do odpadního potrubí při podtlaku v systému
- Materiál: polypropylen

## Normy:

EN 12380

## Technické parametry:

Průtok vzduchu při 250 Pa	1,45 l/s
---------------------------	----------

## Rozsah dodávky:

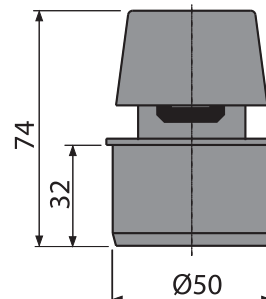
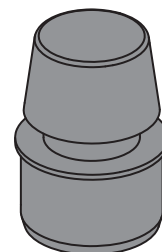
- Hlavice

## Logistické informace:

Hmotnost (kus)	0,0466 kg
Rozměr (kus)	74×55×55 mm
Množství (balení)	50 ks
Množství (paleta)	1200 ks

## Objednávací číslo:

Kód	EAN
APH50	8594045930856



## APH75

### PŘIVZDUŠŇOVACÍ HLAVICE Ø75

**Použití:**

- Pro přivzdušnění odpadního potrubí

**Vlastnosti:**

- Ø75 mm
- Zamezuje prostupu zápachu z odpadního potrubí
- Umožňuje přísávání vzduchu do odpadního potrubí při podtlaku v systému
- Materiál: polypropylen

**Normy:**

EN 12380

**Technické parametry:**

Průtok vzduchu při 250 Pa	1,2 l/s
---------------------------	---------

**Rozsah dodávky:**

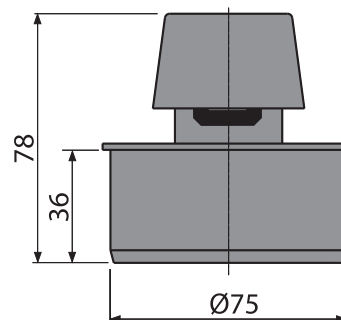
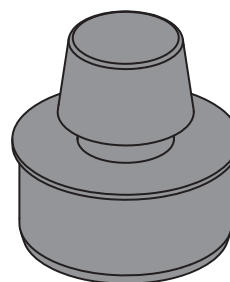
- Hlavice

**Logistické informace:**

Hmotnost (kus)	0,0611 kg
Rožměr (kus)	78×80×80 mm
Množství (balení)	50 ks
Množství (paleta)	800 ks

**Objednací číslo:**

Kód	EAN
APH75	8594045930863



## APH110

### PŘIVZDUŠŇOVACÍ HLAVICE Ø110

**Použití:**

- Pro přivzdušnění odpadního potrubí

**Vlastnosti:**

- Ø110 mm
- Zamezuje prostupu zápachu z odpadního potrubí
- Umožňuje přísávání vzduchu do odpadního potrubí při podtlaku v systému
- Materiál: polypropylen

**Normy:**

EN 12380

**Technické parametry:**

Průtok vzduchu při 250 Pa	2,4 l/s
---------------------------	---------

**Rozsah dodávky:**

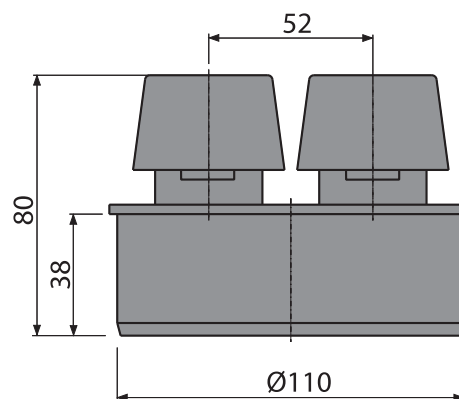
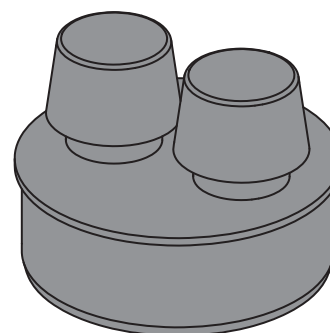
- Hlavice

**Logistické informace:**

Hmotnost (kus)	0,1284 kg
Rožměr (kus)	115×110×80 mm
Množství (balení)	50 ks
Množství (paleta)	800 ks

**Objednací číslo:**

Kód	EAN
APH110	8594045930870



**AVD001**

## VANOVÁ DVÍŘKA 150×150 BÍLÁ

## Použití:

- Pro zakrytí servisního otvoru

## Vlastnosti:

- Rozměr 150×150 mm
- Materiál: polypropylen, obsahuje UV stabilizátory zabraňující žloutnutí povrchu

## Rozsah dodávky:

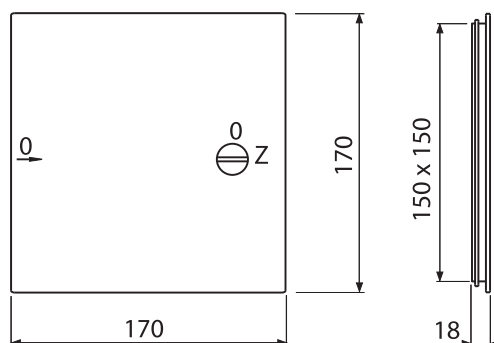
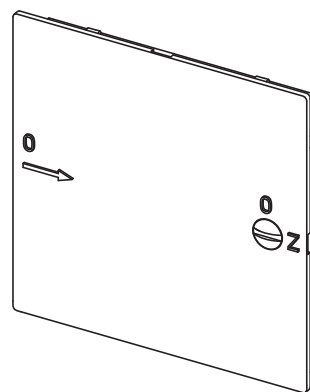
- Dvířka

## Logistické informace:

Hmotnost (kus)	0,163 kg
Rozměr (kus)	170×170×20 mm
Množství (balení)	60 ks
Množství (paleta)	760 ks

## Objednávací číslo:

Kód	EAN
AVD001	8594045933697

**AVD002**

## VANOVÁ DVÍŘKA 150×300 BÍLÁ

## Použití:

- Pro zakrytí servisního otvoru

## Vlastnosti:

- Rozměr 150×300 mm
- Materiál: polypropylen, obsahuje UV stabilizátory zabraňující žloutnutí povrchu

## Rozsah dodávky:

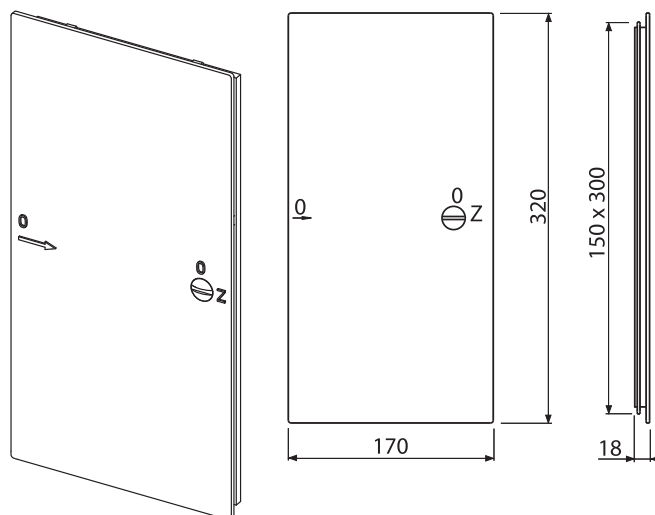
- Dvířka

## Logistické informace:

Hmotnost (kus)	0,261 kg
Rozměr (kus)	320×170×20 mm
Množství (balení)	30 ks
Množství (paleta)	360 ks

## Objednávací číslo:

Kód	EAN
AVD002	8594045933680



## AVD003

### VANOVÁ DVÍŘKA 300×300 BILÁ

**Použití:**

- Pro zakrytí servisního otvoru

**Vlastnosti:**

- Rozměr 300×300 mm
- Materiál: polypropylen, obsahuje UV stabilizátory zabraňující žloutnutí povrchu

**Rozsah dodávky:**

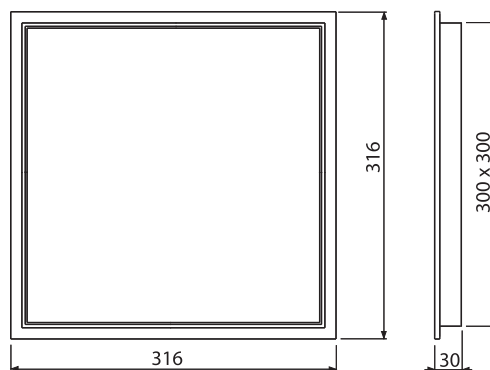
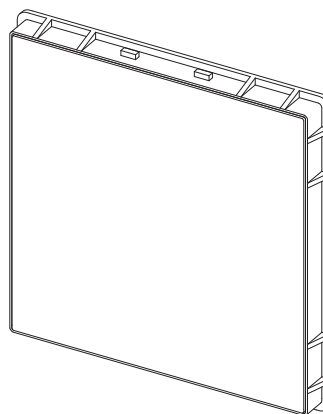
- Dvířka

**Logistické informace:**

Hmotnost (kus)	0,491 kg
Rozměr (kus)	316×316×30 mm
Množství (balení)	16 ks
Množství (paleta)	96 ks

**Objednávací číslo:**

Kód	EAN
AVD003	8594045931778



## AVD004

### MAGNETICKÁ VANOVÁ DVÍŘKA (POD OBKLADY) VÝŠKOVĚ STAVITELNÁ

**Použití:**

- Pro zakrytí servisního otvoru

**Vlastnosti:**

- Kovová vanová dvířka pod obklady
- Vanová dvířka se stávají součástí obkladu a jsou výškově stavitelná
- Materiál: kov

**Technické parametry:**

Nosnost 1 ks magnetu	1 kg
----------------------	------

**Rozsah dodávky:**

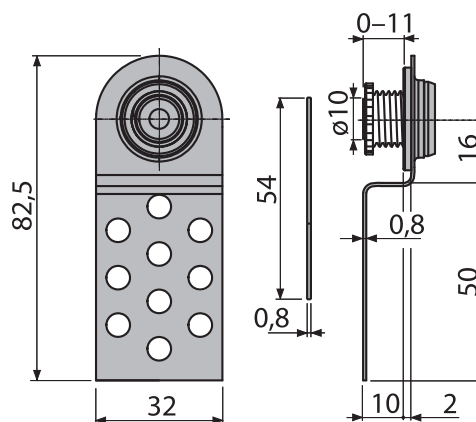
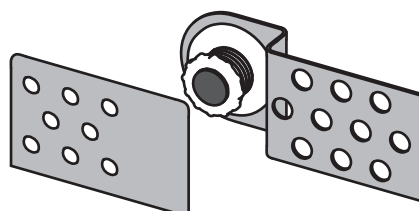
- Spodní část s magnetem
- Vrchní část na přilepení obkladu

**Logistické informace:**

Hmotnost (kus)	0,142 kg
Rozměr (kus)	84×32×15 mm
Množství (balení)	100 ks
Množství (paleta)	—

**Objednávací číslo:**

Kód	EAN
AVD004	8594045930559



**AVD005****MAGNETICKÁ VANOVÁ DVÍŘKA (POD OBKLADY) BASIC****Použití:**

- Pro zakrytí servisního otvoru

**Vlastnosti:**

- Kovová vanová dvířka pod obklady
- Vanová dvířka se stávají součástí obkladu
- Materiál: kov

**Technické parametry:**

Nosnost 1 ks magnetu	1 kg
----------------------	------

**Rozsah dodávky:**

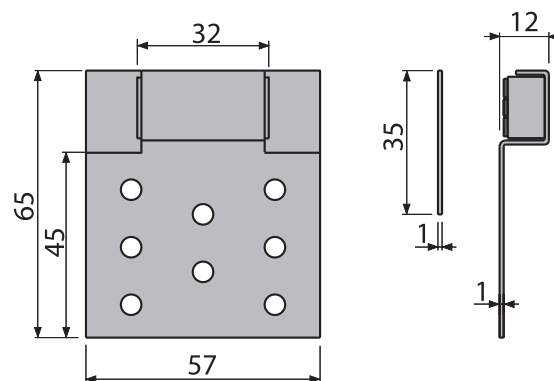
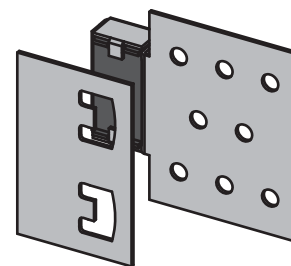
- Spodní část s magnetem
- Vrchní část na přilepení obkladu

**Logistické informace:**

Hmotnost (kus)	0,180 kg
Rozměr (kus)	65×57×14 mm
Množství (balení)	100 ks
Množství (paleta)	—

**Objednací číslo:**

Kód	EAN
AVD005	8594045930566

**AVM70****VĚTRACÍ MŘÍŽKA KULATÁ Ø70****Použití:**

- Pro odvětrání bytových, půdních i sklepních prostor
- Pro instalaci vně i uvnitř budov

**Vlastnosti:**

- Ø70 mm
- Materiál: ABS, obsahuje UV stabilizátory zabraňující žloutnutí povrchu

**Rozsah dodávky:**

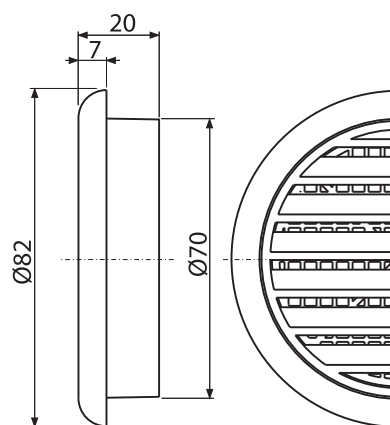
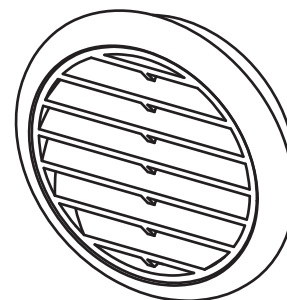
- Mřížka
- Síťka proti hmyzu

**Logistické informace:**

Hmotnost (kus)	0,0219 kg
Rozměr (kus)	82×82×20 mm
Množství (balení)	300 ks
Množství (paleta)	8400 ks

**Objednací číslo:**

Kód	EAN
AVM70	8595580501402



## AVM105

### VĚTRACÍ MŘÍŽKA KULATÁ Ø105

**Použití:**

- Pro odvětrání bytových, půdních i sklepních prostor
- Pro instalaci vně i uvnitř budov

**Vlastnosti:**

- Ø105 mm
- Materiál: ABS, obsahuje UV stabilizátory zabraňující žloutnutí povrchu

**Rozsah dodávky:**

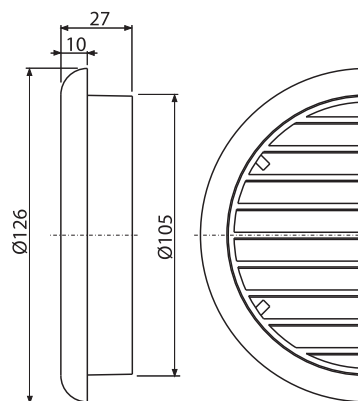
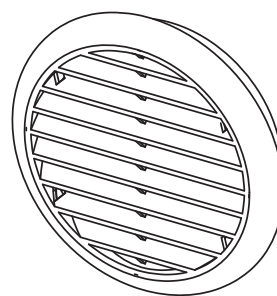
- Mřížka
- Síťka proti hmyzu

**Logistické informace:**

Hmotnost (kus)	0,0568 kg
Rozměr (kus)	150×150×60 mm
Množství (balení)	100 ks
Množství (paleta)	1200 ks

**Objednací číslo:**

Kód	EAN
AVM105	8594045933734



## AVM150

### VĚTRACÍ MŘÍŽKA 150×150 S PRUŽINKAMI

**Použití:**

- Pro odvětrání bytových, půdních i sklepních prostor
- Pro instalaci vně i uvnitř budov

**Vlastnosti:**

- Rozměr 150×150 mm
- Uchytení v otvoru pomocí pružin
- Materiál: ABS, obsahuje UV stabilizátory zabraňující žloutnutí povrchu

**Rozsah dodávky:**

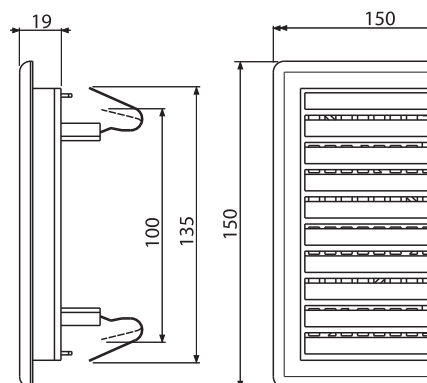
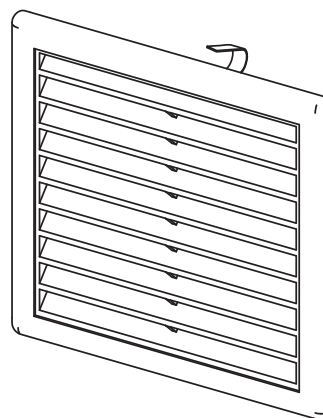
- Mřížka
- Síťka proti hmyzu

**Logistické informace:**

Hmotnost (kus)	0,1684 kg
Rozměr (kus)	150×150×60 mm
Množství (balení)	30 ks
Množství (paleta)	840 ks

**Objednací číslo:**

Kód	EAN
AVM150	8595580503093



## AVM200UZ

VĚTRACÍ MŘÍŽKA 200×200 UZAVÍRATELNÁ, S PRUŽINKAMI

**Použití:**

- Pro odvětrání bytových, půdních i sklepních prostor
- Pro instalaci vně i uvnitř budov

**Vlastnosti:**

- Rozměr 200×200 mm
- Uchycení v otvoru pomocí pružin
- Uzavíratelná
- Materiál: ABS, obsahuje UV stabilizátory zabraňující žloutnutí povrchu

**Rozsah dodávky:**

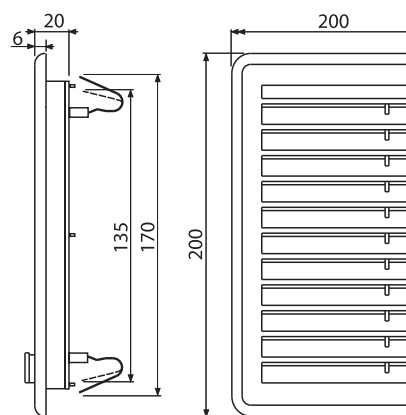
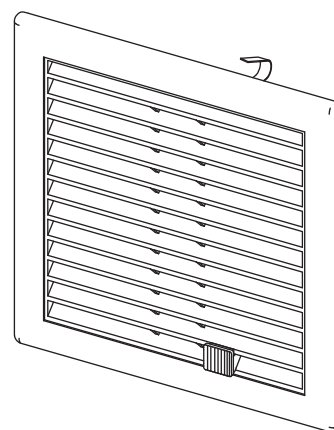
- Mřížka
- Síťka proti hmyzu

**Logistické informace:**

Hmotnost (kus)	0,2492 kg
Rozměr (kus)	200×200×60 mm
Množství (balení)	24 ks
Množství (paleta)	—

**Objednávací číslo:**

Kód	EAN
AVM200UZ	8595580501389



## AVM200UZVB

VĚTRACÍ MŘÍŽKA 200×200 UZAVÍRATELNÁ, VITRABLOK

**Použití:**

- Pro odvětrání bytových, půdních i sklepních prostor
- Pro instalaci vně i uvnitř budov
- Pro instalaci do vitrabloku

**Vlastnosti:**

- Rozměr 200×200 mm
- Uchycení v otvoru pomocí pružin
- Uzavíratelná
- Materiál: ABS, obsahuje UV stabilizátory zabraňující žloutnutí povrchu

**Rozsah dodávky:**

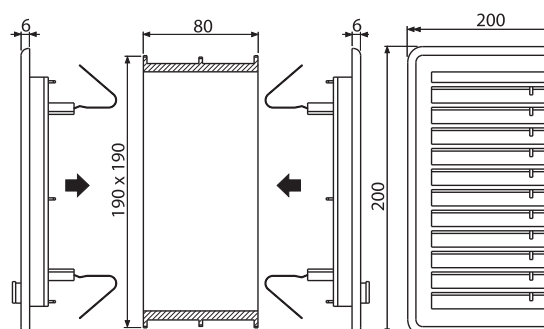
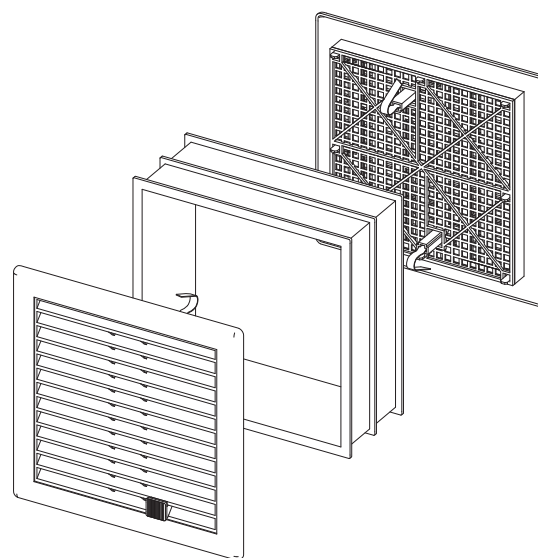
- Mřížka 2 ks
- Průchodka
- Síťka proti hmyzu

**Logistické informace:**

Hmotnost (kus)	0,6 kg
Rozměr (kus)	200×200×100 mm
Množství (balení)	12 ks
Množství (paleta)	192 ks

**Objednávací číslo:**

Kód	EAN
AVM200UZVB	8595580501396





# Rejstřík

Kód	EAN	Stránka
A02	8594045930115	115
A03	8594045930122	116
A03A	8594045934120	116
A05	8594045934250	114
A06	8594045936803	117
A06/850	8595580504571	118
A06E	8595580511258	117
A07	8594045936810	118
A08A	8595580532772	115
A09A	8595580519810	119
A09B	8595580506988	119
A15-1/2"	8594045937923	108
A15-3/8"	8594045937947	108
A15P-1/2"	8594045930740	109
A15P-3/8"	8594045938494	109
A16-1/2"	8594045937961	110
A16-3/8"	8594045937978	110
A16P-3/8"	8594045938500	111
A17-1/2"	8594045931600	111
A17-3/8"	8594045931617	112
A18-1/2"	8594045931624	112
A18-3/8"	8594045931631	113
A21	8594045930252	421
A22	8594045930269	421
A30	8594045935257	414
A31	8594045933475	376
A31P	8594045936025	377
A32	8594045933482	376
A33	8594045934199	411
A33P	8594045935264	411
A34	8594045937718	412
A37	8594045936285	413
A38	8594045936292	413
A39	8594045937565	381
A41	8594045930160	367
A41P	8594045937145	369
A41PR	8594045931679	372
A41R	8594045931662	371
A42	8594045930177	367
A42P	8594045937152	370
A42R	8594045931686	371
A43	8594045930184	373
A43P	8594045933543	374
A44M-DN40	8594045931334	414
A45A	8594045935400	422
A45B	8594045937596	422
A45C	8594045937602	423
A45E	8595580502430	424
A45F-DN32	8595580502416	373
A45F-DN32	8595580502416	424
A45F-DN40	8595580502423	373
A45F-DN40	8595580502423	424
A46-50	8594045933376	360
A46-60	8594045930207	360
A47B-50	8594045935332	361
A47B-60	8594045930214	361
A47CR-50	8594045934014	361
A47CR-60	8594045930221	361
A48	8594045930603	362
A49ANTIC	8595580528430	363
A49B	8594045930610	362
A49CR	8594045930627	362
A49K	8594045930634	363
A49K MAT	8594045930450	363
A51B	8594045930924	321
A51B-80	8594045937015	321
A51B-100	8595580500931	321
A51B-120	8595580500948	321
A51BM	8594045934205	322
A51BM-80	8595580500955	322
A51BM-100	8595580500962	322
A51BM-120	8595580500979	322
A51CR	8594045930931	323
A51CR-80	8594045934410	323
A51CR-100	8594045937169	323
A51CR-120	8594045937817	323
A51CRM	8594045934229	324
A51CRM-80	8594045936605	324

Kód	EAN	Stránka
A51CRM-100	8594045937992	324
A51CRM-120	8594045937824	324
A52	8594045930696	358
A53-6/4"	8594045935509	354
A53-7/4"	8594045938401	354
A53-DN40	8594045935516	353
A53-DN50	8594045930900	353
A55ANTIC	8595580528478	326
A55ANTIC-80	8595580528485	326
A55ANTIC-100	8595580541293	326
A55ANTIC-120	8595580541309	326
A55K	8595580513719	325
A55K-80	8594045933949	325
A55K-100	8594045935530	325
A55K-120	8594045937732	325
A55KM	8594045934380	327
A55KM-80	8594045933956	327
A55KM-100	8594045934373	327
A55KM-120	8595580501129	327
A60	8594045930733	147
A66	8594045938852	155
A67	8594045938869	156
A68	8594045936117	157
A71	8594045933666	436
A72	8594045933673	436
A73	8594045931907	437
A74	8594045933642	437
A75	8594045935363	438
A76	8594045935370	438
A77	8594045931891	439
A78	8594045933659	439
A79	8594045931884	440
A80-DN40	8594045931488	407
A80-DN50	8594045936735	407
A81-DN40	8594045935462	407
A81-DN50	8594045935479	407
A82-DN40	8594045936711	408
A82-DN50	8594045935196	408
A83-DN50/40	8594045935486	408
A84-DN50/40	8594045936728	409
A90-22	8594045931839	450
A90-45	8594045931822	450
A90-90	8594045931846	451
A90-90P40	8594045930597	451
A91-150	8594045932812	452
A91-250	8594045931853	452
A91-400	8594045931860	453
A92	8594045935219	453
A93-1/2"	8594045931051	120
A93-3/8"	8595580501280	120
A94-1/2"	8594045936827	121
A94-3/8"	8595580542962	121
A95	8594045933413	122
A97	8594045933468	448
A97S	8594045939248	448
A98	8594045931808	454
A99	8594045931921	455
A100/850	8594045938876	18
A100/1000	8594045935790	16
A100/1000E	8595580511272	17
A101/850	8594045934311	28
A101/1000	8595580500450	27
A101/1200	8594045935851	22
A101/1200D	8595580530556	25
A101/1200E	8595580511296	23
A101/1200V	8595580536176	24
A101/1300H	8595580500559	26
A102/850	8595580500412	33
A102/1000	8595580500474	32
A102/1200	8594045935868	29
A102/1200E	8595580511319	30
A102/1200V	8595580536244	31
A104/850	8595580500641	95
A104/1000	8595580500634	95
A104/1200	8594045936322	93
A104A/1200	8595580500627	93
A104AVS/1200	8595580523008	94
A104B/1200	8595580522902	94

Kód	EAN	Stránka
A105/450	8595580500665	97
A105/850	8595580500672	97
A105/1000	8595580500658	96
A105/1200	8594045936568	96
A106/1200	8595580514617	98
A107/1200	8594045937220	98
A107S/1200	8595580500689	99
A108/1300	8595580522735	99
A108F/1100	8595580542139	101
A108F/1500	8595580540517	100
A112	8594045934175	15
A113/1200	8594045934656	102
A114/1200	8595580500696	102
A114S/1200	8595580518585	103
A115/1000	8595580503444	19
A115/1000E	8595580511333	20
A115/1000V	8595580536169	21
A116/1200	8595580527150	34
A116/1300H	8595580527167	35
A300	8594045937374	415
A331	8594045931341	412
A390	8594045937572	381
A391	8594045935387	378
A392	8594045935394	379
A392	8594045935394	378
A392B	8595580539351	378
A392B	8595580539351	379
A393	8594045931952	379
A394	8595580500337	380
A395	8595580500344	380
A395B	8595580539368	380
A396	8595580506582	382
A400	8594045937589	386
A400ANTIC	8595580539702	387
A400-BLISTR	8594045931747	386
A401	8594045935356	387
A401-BLISTR	8594045931754	388
A402	8595580507770	388
A403	8595580507794	389
A410	8594045935318	367
A410P	8594045937275	369
A411	8594045937268	368
A412-DN40	8594045935325	368
A413	8595580500719	370
A420	8594045935301	367
A420P	8594045938166	370
A421	8594045937633	369
A430	8594045935547	373
A430P	8594045937008	374
A431	8594045930665	389
A432	8594045930672	390
A434	8595580503086	374
A437	8595580520588	390
A438	8595580511371	391
A438	8595580511371	423
A439	8595580518660	377
A441-DN50/40	8594045937503	393
A441P-DN50/40	8594045937510	393
A442-DN50/40	8594045937527	394
A442P-DN50/40	8594045937534	394
A443-DN50/40	8594045937541	405
A443P-DN50/40	8594045937558	405
A444-DN50/40	8594045937756	395
A444P-DN50/40	8594045937763	395
A446-DN50/40	8594045935981	396
A446P-DN50/40	8594045935998	396
A447-DN50/40	8594045936001	397
A447P-DN50/40	8594045936018	397
A448-DN50/40	8594045937831	406
A448P-DN50/40	8594045937848	406
A449-DN50/40	8594045933727	398
A449P-DN50/40	8594045933870	398
A453P	8594045937879	399
A454P	8594045930641	399
A461-50	8594045936988	357
A462-50	8594045937022	358
A464-DN50	8595580514860	403
A465-50	8595580518844	359

Kód	EAN	Stránka
A466-50	8595580536091	359
A471CR-50	8595580523701	365
A471CR-60	8595580523718	365
A476-50	8595580536107	364
A491CR	8595580523749	366
A492CR	8595580528126	366
A501	8594045937855	319
A501-80	8595580500863	319
A501-100	8595580541187	319
A501-120	8595580541194	319
A502	8594045937862	320
A502-80	8595580541224	320
A502-100	8595580541200	320
A502-120	8595580541217	320
A503KM	8594045930467	356
A504KM	8594045938487	334
A504KM-80	8595580500887	334
A504KM-100	8595580500870	334
A504KM-120	8595580518301	334
A505CRM	8594045933239	336
A505CRM-80	8595580513467	336
A505CRM-100	8595580541088	336
A505CRM-120	8595580541095	336
A505KM	8594045930474	337
A505KM-80	8595580541125	337
A505KM-100	8595580541101	337
A505KM-120	8595580541118	337
A506KM	8595580503604	356
A507KM	8595580503680	335
A507KM-80	8595580514846	335
A507KM-100	8595580518127	335
A507KM-120	8595580518011	335
A508KM	8595580522469	338
A508KM-80	8595580523954	338
A508KM-100	8595580523930	338
A508KM-120	8595580523947	338
A509KM	8595580524005	339
A509KM-80	8595580523985	339
A509KM-100	8595580523961	339
A509KM-120	8595580523978	339
A531	8595580522766	355
A550K	8595580513573	328
A550K-80	8595580511289	328
A550K-100	8595580511302	328
A550K-120	—	328
A550KM	8595580513597	329
A550KM-80	8595580511326	329
A550KM-100	8595580511340	329
A550KM-120	8595580539832	329
A551K	8595580503710	330
A551K-80	8595580511364	330
A551K-100	8595580511388	330
A551K-120	8595580540326	330
A551KM	8595580503727	331
A551KM-80	8595580510084	331
A551KM-100	8595580511401	331
A551KM-120	8595580511951	331
A552K	8595580503734	332
A552K-80	8595580511425	332
A552K-100	8595580511487	332
A552K-120	8595580544232	332
A552KM	8595580503741	333
A552KM-80	8595580511463	333
A552KM-100	8595580511487	333
A552KM-120	8595580544249	333
A564ANTIC	8595580528454	344
A564ANTIC-80	8595580530655	344
A564ANTIC-100	8595580541330	344
A564ANTIC-120	8595580528461	344
A564CRM1	8595580522476	340
A564CRM1-80	8595580523770	340
A564CRM1-100	8595580523756	340
A564CRM1-120	8595580523763	340
A564CRM2	8595580522933	341
A564CRM2-80	8595580523800	341
A564CRM2-100	8595580523787	341
A564CRM2-120	8595580523794	341
A564CRM3	8595580522964	342

Kód	EAN	Stránka
A564CRM3-80	8595580523831	342
A564CRM3-100	8595580523817	342
A564CRM3-120	8595580523824	342
A564KM1	8595580530396	343
A564KM1-80	8595580530877	343
A564KM1-100	8595580530884	343
A564KM1-120	8595580530891	343
A564KM3	8595580530402	345
A564KM3-80	8595580530907	345
A564KM3-100	8595580530914	345
A564KM3-120	8595580530921	345
A565CRM1	8595580522957	346
A565CRM1-80	8595580523862	346
A565CRM1-100	8595580523848	346
A565CRM1-120	8595580523855	346
A565CRM2	8595580522940	347
A565CRM2-80	8595580523893	347
A565CRM2-100	8595580523879	347
A565CRM2-120	8595580523886	347
A565CRM3	8595580522926	348
A565CRM3-80	8595580523923	348
A565CRM3-100	8595580523909	348
A565CRM3-120	8595580523916	348
A565KM1	8595580530723	349
A565KM1-80	8595580530938	349
A565KM1-100	8595580530945	349
A565KM1-120	8595580530952	349
A565KM3	8595580530730	350
A565KM3-80	8595580530969	350
A565KM3-100	8595580530976	350
A565KM3-120	8595580530983	350
A566-112122-57	8595580532932	351
A566-112122-80	8595580532949	351
A566-112122-100	8595580541132	351
A566-112122-120	8595580541149	351
A566-273133-57	8595580536251	352
A566-273133-80	8595580541156	352
A566-273133-100	8595580541163	352
A566-273133-120	8595580541170	352
A601	8595580537753	148
A601 BAHAMA	8595580540524	148
A601 PERGAMON	8595580540425	148
A601 PISTACHIO	8595580540432	148
A602	8595580537814	149
A603	8595580537821	150
A604	8595580539665	152
A604 BAHAMA	8595580541477	152
A604 FLOWER	8595580541521	153
A604 PERGAMON	8595580541484	152
A604 PISTACHIO	8595580541491	152
A604 SHELL	8595580541545	153
A604 ZEN	8595580541538	154
A702	8595580500283	441
A705	8595580500290	442
A706	8595580500306	442
A707	8595580500313	443
A708	8595580500320	443
A790	8594045931914	440
A800-DN40	8594045937282	400
A800-DN50	8594045938203	400
A810-DN40	8594045937299	400
A810-DN50	8594045938210	400
A820-DN40	8594045937428	401
A830-DN50/40	8594045937435	401
A840-DN50/40	8594045937442	402
A870P-DN40	8594045931945	402
A872P	8595580503420	409
A873	8595580512460	410
A950	8594045938173	122
A970	8595580528560	449
A980	8595580520434	454
A990	8594045931938	455
A991	8595580542078	456
A991-20	8595580542085	456
A991-40	8595580542092	456
A1101B/1200	8595580523992	38
A1112B	8595580527204	36
A1115B/1000	8595580527198	37

Kód	EAN	Stránka
A2000	8594045930085	114
A3550	8594045930795	157
A3551	8594045933741	158
A3553	85940459331532	158
A4000	8595580507817	392
A4320	8595580518677	391
A7990	8595580520618	444
A7991	8595580520625	444
A7992	8595580522612	445
A8000	8595580519070	403
AEZ120-650	8595580502515	190
AEZ120-750	8595580502522	190
AEZ120-850	8595580502539	190
AEZ120-950	8595580502546	190
AEZ120-1050	8595580502508	190
AEZ121-650	8595580502560	190
AEZ121-750	8595580502577	190
AEZ121-850	8595580502584	190
AEZ121-950	8595580502591	190
AEZ121-1050	8595580502553	190
AEZ122-650	8595580502614	190
AEZ122-750	8595580502621	190
AEZ122-850	8595580502638	190
AEZ122-950	8595580502645	190
AEZ122-1050	8595580502652	190
AEZ123-650	8595580502669	190
AEZ123-750	8595580502676	190
AEZ123-850	8595580502683	190
AEZ123-950	8595580502690	190
AEZ123-1050	8595580502652	190
AEZ124-650	8595580502485	191
AEZ124-750	8595580502492	191
AEZ124-850	8595580500603	191
AEZ124-950	8595580500597	191
AEZ124-1050	8595580500580	191
AEZ310	8595580503376	91
AEZ331	8595580532758	91
AEZ340	8595580529741	92
AGV1	8595580519247	248
AGV15	8595580519254	248
AGV2	8595580519261	249
AGV25	8595580519278	249
AGV3	8595580501297	250
AGV35	8595580524036	250
AGV4	8595580519285	251
AGV45	8595580519292	251
AGV900	8595580520632	252
AGV900R	8595580520601	252
AGV900S	8595580520687	252
AGV910	8595580520649	252
AGV910R	8595580520731	252
AGV910S	8595580520694	252
AGV911	8595580522919	253
AGV911R	8595580522988	253
AGV911S	8595580522995	253
AGV920	8595580520656	253
AGV920R	8595580520748	253
AGV920S	8595580520700	253
AGV930	8595580520663	254
AGV930S	8595580520717	254
AGV940	8595580520670	254
AGV940S	8595580520724	254
AGV941	8595580522599	255
AGV942	8595580527075	255
AHP80	8595580507831	209
AIR	8595580523671	65
AIR-INOX	8595580531249	70
AIR LIGHT	8595580524081	66
AIR LIGHT R	8595580524111	67
AIZ1	8594045939439	312
AIZ2	8595580515539	312
AIZ3	8595580515546	313
AKS1	8594045939118	426
AKS1Z	8595580531690	426
AKS2	8595580514808	427
AKS3	8595580515201	427
AKS4	8595580522605	428
AKS5	8595580531683	428

## Rejstřík

Kód	EAN	Stránka
AKS6	8595580530693	429
AP1-195	8595580504991	213
AP1-195-R	8595580542405	215
AP1-245	8595580505011	213
AP1-245-R	8595580542412	215
AP1-295	8595580505035	213
AP1-295-R	8595580542429	215
AP2-195	8595580505059	213
AP2-195-R	8595580542436	215
AP2-245	8595580505073	213
AP2-245-R	8595580542443	215
AP2-295	8595580505097	213
AP2-295-R	8595580542450	215
AP3-195	8595580504717	214
AP3-195-R	8595580542498	216
AP3-245	8595580504724	214
AP3-245-R	8595580542504	216
AP3-295	8595580504731	214
AP3-295-R	8595580542511	216
AP4-195	8595580504748	214
AP4-195-R	8595580542481	216
AP4-245	8595580504755	214
AP4-245-R	8595580542474	216
AP4-295	8595580504762	214
AP4-295-R	8595580542467	216
APH40	8595580500429	457
APH50	8594045930856	457
APH75	8594045930863	458
APH110	8594045930870	458
APR1-1101	8595580542566	224
APR1-1101S	8595580542573	225
APR1-1102	8595580542597	225
APR1-1131	8595580542559	224
APR1-1132	8595580542580	225
APR1-1133	8595580542603	225
APR1-1150	8595580542528	224
APR1-1151	8595580542535	224
APR1-1152	8595580542542	224
APR1-1201	8595580542726	224
APR1-1201S	8595580542764	225
APR1-1202	8595580542740	225
APR1-1231	8595580542719	224
APR1-1232	8595580542733	225
APR1-1233	8595580542757	225
APR1-1250	8595580542689	224
APR1-1251	8595580542696	224
APR1-1252	8595580542702	224
APR2-1101	8595580542658	226
APR2-1101S	8595580542665	227
APR2-1102	8595580542672	227
APR2-1131	8595580542641	226
APR2-1150	8595580542610	226
APR2-1151	8595580542627	226
APR2-1152	8595580542634	227
APR2-1201	8595580542825	226
APR2-1201S	8595580542771	227
APR2-1202	8595580542832	227
APR2-1231	8595580542818	226
APR2-1250	8595580542788	226
APR2-1251	8595580542795	226
APR2-1252	8595580542801	227
APS1	8594045933710	430
APS2	8594045933703	430
APS3	8594045931259	431
APS3P	8595580531638	431
APS4	8594045931402	432
APS5	8595580523114	432
APV1	8595580520502	280
APV0002	8595580507558	304
APV2	8594045937640	281
APV3	8594045937244	292
APV0003	8595580507572	305
APV4	8594045937251	292
APV0005	8595580507596	305
APV0006	8595580522483	306
APV0010	8595580507473	302
APV10	8594045937237	286
APV11	8594045937183	287

Kód	EAN	Stránka
APV12	8594045937190	284
APV13	8594045937176	285
APV15	8594045935271	293
APV16	8594045934793	293
APV0020	8595580507497	302
APV26	8595580503765	271
APV26C	8595580507008	270
APV0030	8595580507510	303
APV31	8595580503468	278
APV32	8595580503475	279
APV0050	8595580507534	303
APV0060	8595580531508	304
APV0100	8595580507329	297
APV101	8594045930368	260
APV102	8594045930412	261
APV103	8594045930436	262
APV0200	8595580507343	298
APV201	8594045930375	263
APV202	8594045930429	264
APV203	8594045930443	265
APV0300	8595580507367	298
APV0400	8595580507381	299
APV0500	8595580507404	299
APV0600	8595580507435	300
APV0700	8595580507459	300
APV0800	8595580523084	301
APV0900	8595580522193	301
APV1000	8595580507183	294
APV1311	8595580518455	276
APV1321	8595580518462	274
APV1324	8595580518479	272
APV2000	8595580507206	294
APV2311	8595580518486	277
APV2321	8595580518493	275
APV2324	8595580518509	273
APV3000	8595580507220	295
APV3344	8595580518516	266
APV3444	8595580518523	268
APV4000	8595580507244	295
APV4344	8595580518530	267
APV4444	8595580518547	269
APV5000	8595580507268	296
APV5111	8595580507060	288
APV5211	8595580507107	290
APV5411	8595580520762	282
APV6000	8595580507282	296
APV6111	8595580507084	289
APV6211	8595580507121	291
APV6411	8595580520779	283
APV7000	8595580507305	297
APZ1-300	8594045939194	166
APZ1-550	8594045939200	166
APZ1-650	8594045932928	166
APZ1-750	8594045932935	166
APZ1-850	8594045932942	166
APZ1-950	8594045932959	166
APZ1-1050	8594045932966	166
APZ1-1150	8594045939897	166
APZ4-550	8594045939958	170
APZ4-650	8594045939965	170
APZ4-750	8594045939972	170
APZ4-850	8594045939989	170
APZ4-950	8594045939996	170
APZ4-1050	8595580500016	170
APZ4-1150	8595580500023	170
APZ5-EDEN-650	8595580500030	187
APZ5-EDEN-750	8595580500047	187
APZ5-EDEN-850	8595580500054	187
APZ5-EDEN-950	8595580500061	187
APZ5-EDEN-1050	8595580500078	187
APZ5-SHADE-650	8595580500085	188
APZ5-SHADE-750	8595580500092	188
APZ5-SHADE-850	8595580500108	188
APZ5-SHADE-950	8595580500115	188
APZ5-SHADE-1050	8595580500122	188
APZ5-TWIN-650	8595580500139	189
APZ5-TWIN-750	8595580500146	189
APZ5-TWIN-850	8595580500153	189

Kód	EAN	Stránka
APZ5-TWIN-950	8595580500160	189
APZ5-TWIN-1050	8595580522629	189
APZ6-300	8595580511753	174
APZ6-550	8595580505431	174
APZ6-650	8595580505455	174
APZ6-750	8595580505479	174
APZ6-850	8595580505493	174
APZ6-950	8595580505516	174
APZ6-1050	8595580505394	174
APZ6-1150	8595580505417	174
APZ7-300	8595580511845	178
APZ7-550	8595580505578	178
APZ7-650	8595580505592	178
APZ7-750	8595580505615	178
APZ7-850	8595580505639	178
APZ7-950	8595580505653	178
APZ7-1050	8595580505530	178
APZ7-1150	8595580505554	178
APZ8-550M	8595580538958	193
APZ8-650M	8595580538941	193
APZ8-750M	8595580537395	193
APZ8-850M	8595580537418	193
APZ8-950M	8595580537401	193
APZ9-550M	8595580538965	194
APZ9-650M	8595580538972	194
APZ9-750M	8595580537425	194
APZ9-850M	8595580537432	194
APZ9-950M	8595580537685	194
APZ10-550M	8595580538989	195
APZ10-650M	8595580538996	195
APZ10-750M	8595580537456	195
APZ10-850M	8595580537463	195
APZ10-950M	8595580537470	195
APZ11-550	8595580529789	183
APZ11-550	8595580529758	183
APZ11-650	8595580529864	183
APZ11-650	8595580529857	183
APZ11-750	8595580529895	183
APZ11-750	8595580529901	183
APZ11-850	8595580529932	183
APZ11-850	8595580529949	183
APZ11-950	8595580529970	183
APZ11-950	8595580529987	183
APZ11-1050	8595580530013	183
APZ11-1050	8595580530020	183
APZ11-1150	8595580530068	183
APZ11-1150	8595580530082	183
APZ12-750	8595580541033	196
APZ12-850	8595580541040	196
APZ12-950	8595580541057	196
APZ12-1050	8595580541064	196
APZ101-300	8595580510060	167
APZ101-550	8595580504137	167
APZ101-650	8595580504144	167
APZ101-750	8595580504151	167
APZ101-850	8595580504168	167
APZ101-950	8595580504175	167
APZ101-1050	8595580504182	167
APZ101-1150	8595580504199	167
APZ104-550	8595580505875	171
APZ104-650	8595580505899	171
APZ104-750	8595580505912	171
APZ104-850	8595580505936	171
APZ104-950	8595580505950	171
APZ104-1050	8595580505837	171
APZ104-1150	8595580505851	171
APZ106-300	8595580511760	175
APZ106-550	8595580505158	175
APZ106-650	8595580505172	175
APZ106-750	8595580505196	175
APZ106-850	8595580505219	175
APZ106-950	8595580505233	175
APZ106-1050	8595580505110	175
APZ106-1150	8595580505134	175
APZ107-300	8595580511852	179
APZ107-550	8595580505295	179
APZ107-650	8595580505318	179
APZ107-750	8595580505332	179

Kód	EAN	Stránka
APZ107-850	8595580505356	179
APZ107-950	8595580505370	179
APZ107-1050	8595580505257	179
APZ107-1150	8595580505271	179
APZ111-550	8595580529826	184
APZ111-550	8595580529819	184
APZ111-650	8595580530105	184
APZ111-650	8595580530112	184
APZ111-750	8595580530143	184
APZ111-750	8595580530150	184
APZ111-850	8595580530181	184
APZ111-850	8595580530198	184
APZ111-950	8595580530228	184
APZ111-950	8595580530235	184
APZ111-1050	8595580530266	184
APZ111-1050	8595580530273	184
APZ111-1150	8595580530303	184
APZ111-1150	8595580530310	184
APZ901M/1000	8595580502799	212
APZ901M/1200	8595580502850	212
APZ902M/1000	8595580502805	212
APZ902M/1200	8595580502867	212
APZ903M/1000	8595580502812	212
APZ903M/1200	8595580502874	212
APZ904M/1000	8595580502829	212
APZ904M/1200	8595580502881	212
APZ905M/1000	8595580528812	212
APZ905M/1200	8595580528829	212
APZ906M/1000	8595580528836	212
APZ906M/1200	8595580528843	212
APZ1001-300	8595580527235	168
APZ1001-550	8595580527242	168
APZ1001-650	8595580527259	168
APZ1001-750	8595580527266	168
APZ1001-850	8595580527273	168
APZ1001-950	8595580527280	168
APZ1001-1050	8595580527297	168
APZ1001-1150	8595580527303	168
APZ1004-550	8595580527396	172
APZ1004-650	8595580527402	172
APZ1004-750	8595580527419	172
APZ1004-850	8595580527426	172
APZ1004-950	8595580527433	172
APZ1004-1050	8595580527440	172
APZ1004-1150	8595580527457	172
APZ1006-300	8595580527532	176
APZ1006-550	8595580527549	176
APZ1006-650	8595580527556	176
APZ1006-750	8595580527563	176
APZ1006-850	8595580527570	176
APZ1006-950	8595580527587	176
APZ1006-1050	8595580527594	176
APZ1006-1150	8595580527600	176
APZ1007-300	8595580527716	180
APZ1007-550	8595580527723	180
APZ1007-650	8595580527730	180
APZ1007-750	8595580527747	180
APZ1007-850	8595580527754	180
APZ1007-950	8595580527761	180
APZ1007-1050	8595580527778	180
APZ1007-1150	8595580527785	180
APZ1011-550	8595580541019	185
APZ1011-550	8595580541026	185
APZ1011-650	8595580540999	185
APZ1011-650	8595580541002	185
APZ1011-750	8595580540975	185
APZ1011-750	8595580540982	185
APZ1011-850	8595580540951	185
APZ1011-850	8595580540968	185
APZ1011-950	8595580540937	185
APZ1011-950	8595580540944	185
APZ1011-1050	8595580540913	185
APZ1011-1050	8595580540920	185
APZ1011-1150	8595580540890	185
APZ1011-1150	8595580540906	185
APZ1101-300	8595580527310	169
APZ1101-550	8595580527327	169
APZ1101-650	8595580527334	169

Kód	EAN	Stránka
APZ1101-750	8595580527341	169
APZ1101-850	8595580527358	169
APZ1101-950	8595580527365	169
APZ1101-1050	8595580527372	169
APZ1101-1150	8595580527389	169
APZ1104-550	8595580527464	173
APZ1104-650	8595580527471	173
APZ1104-750	8595580527488	173
APZ1104-850	8595580527495	173
APZ1104-950	8595580527501	173
APZ1104-1050	8595580527518	173
APZ1104-1150	8595580527525	173
APZ1106-300	8595580527617	177
APZ1106-550	8595580527648	177
APZ1106-650	8595580527655	177
APZ1106-750	8595580527662	177
APZ1106-850	8595580527679	177
APZ1106-950	8595580527686	177
APZ1106-1050	8595580527631	177
APZ1106-1150	8595580527624	177
APZ1107-300	8595580527792	181
APZ1107-550	8595580527808	181
APZ1107-650	8595580527846	181
APZ1107-750	8595580527853	181
APZ1107-850	8595580527860	181
APZ1107-950	8595580527877	181
APZ1107-1050	8595580527884	181
APZ1107-1150	8595580527891	181
APZ1111-550	8595580540876	186
APZ1111-550	8595580540883	186
APZ1111-650	8595580540852	186
APZ1111-650	8595580540869	186
APZ1111-750	8595580540838	186
APZ1111-750	8595580540845	186
APZ1111-850	8595580540814	186
APZ1111-850	8595580540821	186
APZ1111-950	8595580540791	186
APZ1111-950	8595580540807	186
APZ1111-1050	8595580540777	186
APZ1111-1050	8595580540784	186
APZ1111-1150	8595580540753	186
APZ1111-1150	8595580540760	186
APZ2001-300	8595580530990	182
APZ2001-550	8595580506964	182
APZ2001-650	8595580507695	182
APZ2001-750	8595580507718	182
APZ2001-850	8595580507732	182
APZ2001-950	8595580507756	182
APZ2001-1050	8595580508197	182
APZ2001-1150	8595580511234	182
ARV001	8594045930887	383
ARV001-ANTIC	8595580539719	384
ARV001-BLISTR	8594045931761	383
ARV002	8594045930894	384
ARV002-BLISTR	8594045931983	385
ARZ1	8595580500238	192
ASP3	8595580528225	80
ASP3-B	8595580528256	81
ASP3-K	8595580528232	82
ASP3-KB	8595580528249	83
ASP3-KBT	8595580541644	85
ASP3-KT	8595580541354	84
ASP4	8595580529482	86
ASP4-B	8595580529499	87
ASP4-K	8595580529505	88
ASP4-KB	8595580529512	89
ASP4-KT	8595580541361	90
ATS001	8594045931525	425
AVD001	8594045933697	459
AVD002	8594045933680	459
AVD003	8594045931778	460
AVD004	8594045930559	460
AVD005	8594045930566	461
AVM70	8595580501402	461
AVM105	8594045933734	462
AVM150	8595580503093	462
AVM200UZ	8595580501389	463
AVM200UZVB	8595580501396	463

Kód	EAN	Stránka
AVZ101-R101	8595580511395	236
AVZ102-R102	8595580511418	237
AVZ102-R103	8595580511432	238
AVZ103-R104	8595580511685	239
AVZ103-R201	8595580511456	240
AVZ-P001	8595580511470	243
AVZ-P002	8595580511494	244
AVZ-P003	8595580511517	244
AVZ-P004	8595580511555	245
AVZ-P005	8595580511593	245
AVZ-P006	8595580511647	246
AVZ-P007	8595580511661	246
AVZ-P008	8595580540500	247
AVZ-P009	8595580540531	247
AVZ-R101	8595580540548	241
AVZ-R102	8595580540555	241
AVZ-R103	8595580540562	242
AVZ-R104	8595580540579	242
AVZ-R201	8595580540586	243
BUBLE-300L	8595580501419	200
BUBLE-300M	8595580501426	200
BUBLE-550L	8594045939606	200
BUBLE-550M	8594045939613	200
BUBLE-650L	8594045939620	200
BUBLE-650M	8594045939637	200
BUBLE-750L	8594045939446	200
BUBLE-750M	8594045939651	200
BUBLE-850L	8594045939668	200
BUBLE-850M	8594045939675	200
BUBLE-950L	8594045939682	200
BUBLE-950M	8594045939699	200
BUBLE-1050L	8594045939705	200
BUBLE-1050M	8594045939712	200
BUBLE-1150L	8594045939729	200
BUBLE-1150M	8594045939736	200
CUBE-300L	8595580501433	199
CUBE-300M	8595580501440	199
CUBE-550L	8594045939545	199
CUBE-550M	8594045939552	199
CUBE-650L	8594045932324	199
CUBE-650M	8594045932331	199
CUBE-750L	8594045932355	199
CUBE-750M	8594045932362	199
CUBE-850L	8594045932393	199
CUBE-850M	8594045932409	199
CUBE-950L	8594045932560	199
CUBE-950M	8594045932577	199
CUBE-1050L	8594045932584	199
CUBE-1050M	8594045932591	199
CUBE-1150L	8594045939521	199
CUBE-1150M	8594045939538	199
DESIGN-300ANTIC	8595580541286	201
DESIGN-300L	8595580511715	201
DESIGN-300M	8595580511739	201
DESIGN-550ANTIC	8595580539726	201
DESIGN-550L	8595580506056	201
DESIGN-550M	8595580506070	201
DESIGN-650ANTIC	8595580539733	201
DESIGN-650L	8595580506094	201
DESIGN-650M	8595580506117	201
DESIGN-750ANTIC	8595580539740	201
DESIGN-750L	8595580506131	201
DESIGN-750M	8595580506155	201
DESIGN-850ANTIC	8595580539757	201
DESIGN-850L	8595580506179	201
DESIGN-850M	8595580506193	201
DESIGN-950ANTIC	8595580539764	201
DESIGN-950L	8595580506216	201
DESIGN-950M	8595580506230	201
DESIGN-1050ANTIC	8595580539771	201
DESIGN-1050L	8595580505974	201
DESIGN-1050M	8595580505998	201
DESIGN-1150ANTIC	8595580539788	201
DESIGN-1150L	8595580506018	201
DESIGN-1150M	8595580506032	201
DREAM-300L	8595580501457	200
DREAM-300M	8595580501464	200
DREAM-550L	8594045939743	200

## Rejstřík

Kód	EAN	Stránka	Kód	EAN	Stránka	Kód	EAN	Stránka
DREAM-550M	8594045939750	200	LIFE	8595580520809	206	M1371	8595580503239	59
DREAM-650L	8594045932706	200	LINE-100L	8595580503970	211	M1372	8595580503246	59
DREAM-650M	8594045932713	200	LINE-100M	8595580503994	211	M1373	8595580502713	59
DREAM-750L	8594045932720	200	LINE-300L	8594045939255	198	M1374	8595580503437	59
DREAM-750M	8594045932737	200	LINE-300M	8594045939262	198	M1375	8595580502720	59
DREAM-850L	8594045932744	200	LINE-550L	8594045939279	198	M1376	8595580532956	59
DREAM-850M	8594045932751	200	LINE-550M	8594045939286	198	M1470	8595580510749	60
DREAM-950L	8594045932768	200	LINE-650L	8594045932003	198	M1470	8595580510756	60
DREAM-950M	8594045932775	200	LINE-650M	8594045932027	198	M1470	8595580510770	60
DREAM-1050L	8594045932782	200	LINE-750L	8594045932034	198	M1470	8595580510787	60
DREAM-1050M	8594045932805	200	LINE-750M	8594045932041	198	M1470R	8595580510794	61
DREAM-1150L	8594045939767	200	LINE-850L	8594045932058	198	M1471	8595580510848	60
DREAM-1150M	8594045939774	200	LINE-850M	8594045932065	198	M1471	8595580510862	60
FUN	8595580523534	64	LINE-950L	8594045932072	198	M1471	8595580510879	60
FUN-ANTIC	8595580539696	70	LINE-950M	8594045932089	198	M1471	8595580510893	60
FUN-BEECH	8595580530624	71	LINE-1050L	8594045932096	198	M1471R	8595580506254	61
FUN-INOX	8595580531201	69	LINE-1050M	8594045932126	198	M1472	8595580510916	60
FUN-OAK WHITE	8595580531102	71	LINE-1150L	8594045939477	198	M1472	8595580510923	60
FUN-TEAK	8595580530051	71	LINE-1150M	8594045939484	198	M1472	8595580510930	60
FUN-WENGE	8595580531119	71	M70	8594045936193	54	M1472	8595580510947	60
FUN-WHITE	8595580531164	72	M71	8594045936209	54	M1472R	8595580510954	61
GL1200-300	8595580526993	203	M72	8594045936216	54	M1473	8595580510978	60
GL1200-550	8595580507855	203	M73	8594045936223	54	M1473	8595580510985	60
GL1200-650	8595580507879	203	M75	8595580501525	54	M1473	8595580510992	60
GL1200-750	8595580507893	203	M90	8594045936339	48	M1473	8595580511005	60
GL1200-850	8595580507916	203	M91	8594045933024	50	M1473R	8595580511012	61
GL1200-950	8595580507930	203	M147	8595580515577	47	M1474	8595580511692	60
GL1200-1050	8595580507954	203	M148	8595580500436	48	M1474	8595580511043	60
GL1200-1150	8595580507978	203	M170	8594045938524	54	M1474	8595580511050	60
GL1202-300	8595580527013	203	M171	8594045931785	54	M1474	8595580511067	60
GL1202-550	8595580507992	203	M172	8594045931792	54	M1474R	8595580511036	61
GL1202-650	8595580508012	203	M173	8595580501570	54	M1475	8595580511081	60
GL1202-750	8595580508036	203	M175	8595580501594	54	M1475	8595580511098	60
GL1202-850	8595580508050	203	M270	8594045938234	55	M1475	8595580511104	60
GL1202-950	8595580508074	203	M271	8594045938241	55	M1475	8595580511111	60
GL1202-1050	8595580508098	203	M272	8594045938258	55	M1475R	8595580511128	61
GL1202-1150	8595580508111	203	M275	8595580501662	55	M1710	8595580531959	56
GL1203-300	8595580527037	203	M277	8594045938265	55	M1710-8	8595580532192	56
GL1203-550	8595580508135	203	M279	8595580501693	62	M1712-8	8595580532215	56
GL1203-650	8595580508159	203	M279S	8595580502409	76	M1713	8595580532178	56
GL1203-750	8595580508227	203	M279SB	8595580530785	77	M1718	8595580531973	56
GL1203-850	8595580508272	203	M370	8594045938272	55	M1720-1	8595580536220	57
GL1203-950	8595580508302	203	M370S	8595580501709	78	M1721	8595580531997	57
GL1203-1050	8595580508371	203	M370SB	8595580530792	79	M1722	8595580532017	57
GL1203-1150	8595580508395	203	M371	8594045938289	55	M1723	8595580532017	57
GL1204-300	8595580527044	203	M371S	8595580501716	78	M1728-2	8595580532253	57
GL1204-550	8595580508456	203	M371SB	8595580530808	79	M1728-5	8595580532239	57
GL1204-650	8595580508470	203	M372	8594045938296	55	M1730	8595580532055	57
GL1204-750	8595580508500	203	M375	8595580501730	55	M1732	8595580532079	57
GL1204-850	8595580508562	203	M378	8594045938302	55	M1738	8595580532093	57
GL1204-950	8595580508586	203	M470	8594045938319	56	M1741	8595580532116	58
GL1204-1050	8595580508609	203	M471	8594045938326	56	M1743	8595580532161	58
GL1204-1150	8595580508678	203	M472	8594045938333	56	M1745	8595580532130	58
GP1204-300	8595580526986	202	M475	8595580501792	56	M9000	8595580503963	46
GP1204-550	8595580508692	202	M478	8594045938340	56	M9006	8595580512644	42
GP1204-650	8595580508715	202	M900	8595580514266	45	M9006	8595580512644	449
GP1204-750	8595580508791	202	M901	8595580501853	46	MEO10	8595580519230	75
GP1204-850	8595580508814	202	M902	8595580501860	47	M11200-300	8595580526931	204
GP1204-950	8595580508845	202	M906	8595580501891	43	M11200-550	8595580508982	204
GP1204-1050	8595580508890	202	M907	8594045937121	44	M11200-650	8595580509002	204
GP1204-1150	8595580508913	202	M908	8595580501907	43	M11200-750	8595580509033	204
GRACE	8595580520823	206	M909	8595580501914	44	M11200-850	8595580509064	204
HOPE-300L	8595580542979	199	M910	8594045937749	50	M11200-950	8595580509095	204
HOPE-300M	8595580542986	199	M910CR	8595580503000	51	M11200-1050	8595580509118	204
HOPE-550L	8594045939569	199	M918	8595580500276	49	M11200-1150	8595580509149	204
HOPE-550M	8594045939576	199	M920	8595580501945	52	M11205-300	8595580526955	204
HOPE-650L	8594045932607	199	M930	8595580503031	51	M11205-550	8595580509200	204
HOPE-650M	8594045932614	199	M930CR	8595580503048	52	M11205-650	8595580509231	204
HOPE-750L	8594045932621	199	M940	8595580503024	53	M11205-750	8595580509255	204
HOPE-750M	8594045932638	199	M950	8595580503147	53	M11205-850	8595580509293	204
HOPE-850L	8594045932645	199	M1100	8595580511708	40	M11205-950	8595580509385	204
HOPE-850M	8594045932652	199	M1102	8595580511722	40	M11205-1050	8595580509446	204
HOPE-950L	8594045932669	199	M1104	8595580511746	40	M11205-1150	8595580509477	204
HOPE-950M	8594045932676	199	M1200	8595580511203	39	M11206-300	8595580526962	204
HOPE-1050L	8594045932683	199	M1204	8595580511227	39	M11206-550	8595580509491	204
HOPE-1050M	8594045932690	199	M1206	8595580511241	39	M11206-650	8595580509514	204
HOPE-1150L	8594045939583	199	M1207	8595580511265	39	M11206-750	8595580509538	204
HOPE-1150M	8594045939590	199	M1370	8595580502706	59	M11206-850	8595580509552	204

Kód	EAN	Stránka
MI1206-950	8595580509576	204
MI1206-1050	8595580509590	204
MI1206-1150	8595580509613	204
MI1207-300	8595580526979	204
MI1207-550	8595580509637	204
MI1207-650	8595580509651	204
MI1207-750	8595580509675	204
MI1207-850	8595580509699	204
MI1207-950	8595580509712	204
MI1207-1050	8595580509828	204
MI1207-1150	8595580509897	204
MP1200-300	8595580526894	205
MP1200-550	8595580509958	205
MP1200-650	8595580510022	205
MP1200-750	8595580510053	205
MP1200-850	8595580510077	205
MP1200-950	8595580510091	205
MP1200-1050	8595580510152	205
MP1200-1150	8595580510183	205
MP1205-300	8595580526900	205
MP1205-550	8595580510206	205
MP1205-650	8595580510282	205
MP1205-750	8595580510329	205
MP1205-850	8595580510343	205
MP1205-950	8595580510459	205
MP1205-1050	8595580510497	205
MP1205-1150	8595580510558	205
MP1206-300	8595580526917	205
MP1206-550	8595580510732	205
MP1206-650	8595580510817	205
MP1206-750	8595580510831	205
MP1206-850	8595580510855	205
MP1206-950	8595580510886	205
MP1206-1050	8595580510909	205
MP1206-1150	8595580510961	205
MP1207-300	8595580526924	205
MP1207-550	8595580511029	205
MP1207-650	8595580511074	205
MP1207-750	8595580511135	205
MP1207-850	8595580511159	205
MP1207-950	8595580511173	205
MP1207-1050	8595580511197	205
MP1207-1150	8595580511210	205
MPO10	8595580501952	73
MPO11	8595580501969	73
MPO12	8595580501976	74
MPO13	8595580501983	74
MPV001	8594045930382	306
MPV001-ANTIC	8595580539795	307
MPV002	8594045930399	307
MPV003	8594045930405	308
MPV004	8594045934335	308
MPV005	8595580507633	309
MPV006	8595580507657	309
MPV007	8595580507671	310
MPV008	8595580530679	310
MPV009	8595580530686	311
MS906	8595580506940	45
N0020ND	8595580533878	141
P0009ND	8594045931969	147
P014	8595580535505	139
P046	8594045934366	404
P047	8594045933109	404
P0048ND	8594045938364	417
P065	8595580512088	209
P066	8595580537098	375
P066	8595580537098	417
P067	8595580537104	404
P067	8595580537104	418
P095	8595580532741	210
P096	8595580537807	148
P097	8595580537838	149
P097	8595580537838	150
P098	8595580537845	152
P098	8595580537845	154
P099	8595580536213	210
P102	8595580537852	151
P103	8595580539283	42

Kód	EAN	Stránka
POSH-300MN	8595580514624	202
POSH-550MN	8595580512514	202
POSH-650MN	8595580512521	202
POSH-750MN	8595580512538	202
POSH-850MN	8595580512545	202
POSH-950MN	8595580512552	202
POSH-1050MN	8595580512569	202
POSH-1150MN	8595580512576	202
PURE-100L	8595580503987	211
PURE-100M	8595580504007	211
PURE-300L	8595580502195	198
PURE-300M	8595580500443	198
PURE-550L	8594045939293	198
PURE-550M	8594045939491	198
PURE-650L	8594045932133	198
PURE-650M	8594045932171	198
PURE-750L	8594045932188	198
PURE-750M	8594045932256	198
PURE-850L	8594045932263	198
PURE-850M	8594045932270	198
PURE-950L	8594045932287	198
PURE-950M	8594045932294	198
PURE-1050L	8594045932300	198
PURE-1050M	8594045932317	198
PURE-1150L	8594045939507	198
PURE-1150M	8594045939514	198
S0156ND	8595580536695	418
S0506ND	8594045934809	415
S0507ND	8595580505905	416
S0556ND	8595580537074	416
S0688ND	8595580524043	419
SA08A-1/2"	8595580532796	131
SA08A-3/8"	8595580532802	132
SA08AK-1/2"	8595580532819	133
SA08AK-3/8"	8595580532826	134
SA08AS-1/2"	8595580532833	135
SA08AS-3/8"	8595580532840	136
SA08ASK-1/2"	8595580532857	137
SA08ASK-3/8"	8595580532864	138
SA2000-1/2"	8594045930238	123
SA2000-3/8"	8594045930245	124
SA2000K-1/2"	8594045936261	125
SA2000K-3/8"	8594045936278	126
SA2000S-1/2"	8594045930528	127
SA2000S-3/8"	8595580515492	128
SA2000SK-1/2"	8594045936247	129
SA2000SK-3/8"	8594045930535	130
STING	8595580523688	63
STING-INOX	8595580531232	68
STRIPE	8595580523695	64
STRIPE-BEECH	8595580531133	71
STRIPE-BLACK	8595580531188	72
STRIPE-INOX	8595580531218	69
STRIPE-OAK WHITE	8595580531140	71
STRIPE-TEAK	8595580531157	71
STRIPE-WENGE	8595580531126	71
STRIPE-WHITE	8595580531171	72
TILE-750	8595580542993	197
TILE-850	8595580543006	197
TILE-950	8595580543013	197
TILE-1050	8595580543020	197
TIME	8595580520816	207
TRITON	8595580520830	208
TURN	8595580523527	63
TURN-INOX	8595580531225	68
V0011ND	8594045930276	140
V0015ND	8595580536985	141
V0018ND	8595580537043	139
V0296ND	8595580534844	140
VIEW	8595580520847	207
WC ALCA	4810531099796	41
Z0003ND	8595580536596	419
Z0004ND	8595580508104	420
Z0026ND	8595580536350	420
Z0137ND	8595580538897	155
Z0137ND	8595580538897	156



**Poznámky**

A large grid of graph paper for taking notes, consisting of 20 columns and 30 rows of small squares.



## Poznámky

A large grid of graph paper, consisting of 20 columns and 40 rows of small squares, intended for taking notes.

## ČESKÁ REPUBLIKA

Alca plast, s. r. o.  
Bratislavská 2846, 690 02 Břeclav  
tel.: +420 519 821 117 – prodej ČR  
tel.: +420 519 821 141 – export  
fax: +420 519 821 083  
e-mail: [alcaplast@alcaplast.cz](mailto:alcaplast@alcaplast.cz)  
[www.alcaplast.cz](http://www.alcaplast.cz)

## SLOVENSKO

Alca plast SK, s. r. o.  
Bratislavská 4, 949 01 Nitra  
tel.: +421 376 579 521  
mobil: +421 903 243 901  
+421 903 742 035  
fax: +421 376 516 127  
e-mail: [alcaplast@alcaplast.sk](mailto:alcaplast@alcaplast.sk)  
[www.alcaplast.sk](http://www.alcaplast.sk)

## RUSKO

Representation of Alca plast, s. r. o.  
Tverskaya-Yamskaya str. 33/39  
Office n. 160/4  
Moscow, Russian Federation  
mobil: +7 (926) 029-75-96  
tel.: +7 (499) 978-89-13  
[www.alcaplastcz.ru](http://www.alcaplastcz.ru)

## MAĎARSKO

Alca plast HU Kft.  
Lovarda Tér 7., 2900 Komárom  
tel.: +36 34346031  
mobil: +36 20 2798822  
fax: +36 34346031  
e-mail: [z.meszaros@alcaplast.hu](mailto:z.meszaros@alcaplast.hu)  
[www.alcaplast.hu](http://www.alcaplast.hu)

## POLSKO

Alca plast PL Sp.z o.o.  
Ul. Ks. Londzina 47, 43-382 Bielsko-Biała  
tel.: +48 338 299 002  
mobil: +48 669 452 010  
fax: +48 338 299 002  
e-mail: [alcaplast@alcaplast.pl](mailto:alcaplast@alcaplast.pl)  
[www.alcaplast.pl](http://www.alcaplast.pl)

## RUMUNSKO

s.c. Alca Plast RO s.r.l.  
Str. Turda, nr.30, Sibiu-550052  
tel.: +40 269 219 144  
mobil: +40 728 085 507  
fax: +40 269 219 144  
e-mail: [dragos.marcu@alcaplast.ro](mailto:dragos.marcu@alcaplast.ro)  
[www.alcaplast.ro](http://www.alcaplast.ro)

## BĚLORUSKO

Altsaplast Ltd.  
ul. Babuškina 76, č.k. 194  
prům. středisko Koljadiči  
Minský okres  
tel.: +375 295-34-04-03  
+375 17 291-92-53  
e-mail: [a.avdeev@alcaplast.cz](mailto:a.avdeev@alcaplast.cz)  
[www.alcaplastcz.ru](http://www.alcaplastcz.ru)