

Alca PLAST®

Katalog výrobků 2016

SANITÁRNÍ TECHNIKA



ČESKÝ
VÝROBEK



Obsah

ALCAPLAST – ČESKÝ VÝROBCE _____	4	VENKOVNÍ ODVODNĚNÍ _____	65
PŘEDSTĚNOVÉ INSTALAČNÍ SYSTÉMY _____	7	Venkovní žlaby _____	66
Předstěnové instalační systémy _____	8	Univerzální lapače střešních splavenin _____	72
Předstěnové instalační systémy Slim _____	15	Univerzální lapače střešních splavenin – příslušenství _____	72
Sanitární keramika _____	16	PODLAHOVÉ VPUSTI _____	75
Předstěnové instalační systémy – příslušenství _____	16	Podlahové vpusti s designovou mřížkou _____	76
Izolační desky _____	18	Podlahové vpusti s nerezovou mřížkou _____	76
Ovládací tlačítka pro předstěnové instalační systémy _____	20	Podlahové vpusti s plastovou mřížkou _____	78
Oddálená splachování _____	22	Podlahové vpusti – dílce _____	80
Senzorový program _____	23	Izolační pásy _____	81
Montážní rámy zařizovacích předmětů _____	25	SIFONY _____	83
VENTILY _____	31	Vanové sifony _____	84
Napouštěcí ventily _____	32	Vaničkové sifony _____	88
Vypouštěcí ventily _____	33	Umyvadlové sifony _____	91
WC plastové nádržky _____	34	Kovový program _____	93
Splachovací soupravy _____	35	Dřezové sifony _____	96
Ventily – příslušenství _____	37	Umyvadlové a dřezové sifony – příslušenství _____	101
WC SEDÁTKA _____	39	Pisoárové a bidetové sifony _____	104
WC sedátka Antibacterial _____	40	Sifony pro odkapávající kondenzát _____	105
WC sedátka Duroplast _____	40	Práčkové sifony _____	106
WC sedátka Duroplast SOFTCLOSE _____	40	FLEXI PŘIPOJENÍ _____	109
WC sedátka základní _____	44	Flexi připojení _____	110
WC sedátka – panty _____	44	Flexi připojení+ _____	111
PODLAHOVÉ ŽLABY _____	47	Dvoukomponentní těsnění _____	111
Liniové podlahové žlaby _____	48	WC PŘÍSLUŠENSTVÍ _____	113
Liniové podlahové žlaby Antivandal _____	53	Flexi napojení k WC _____	114
Odtokové systémy _____	54	Dopojení k WC _____	114
Rohové podlahové žlaby _____	55	Přívzdušňovací hlavice _____	116
Liniové podlahové žlaby plastové _____	56	Vanová dvířka _____	116
Podlahové žlaby – příslušenství _____	58	Větrací mřížky _____	117
Nerezové lišty pro spádovanou podlahu _____	58	REJSTRÍK _____	122
Bázenové rošty _____	59		
PRŮMYSLOVÉ ODVODNĚNÍ Z NEREZU _____	61		
Krabicové žlaby _____	62		
Štěrbínové žlaby _____	63		

N

Novinka



Systém splachování 2/4 I



Rozšířená záruka

Jednotlačítkový systém
START/STOPDvoutlačítkové ovládání
splachování 3/6 I

Pro použití v interiéru



Pro použití v exteriéru

Pro použití v exteriéru
i interiéruSystém s přípojkou pro
napojení odsáváníKombinovaná zápachová
uzávěra SMART

Ø50

Průměr otvoru ve vaničce

Materiál s antibakteriálními
vlastnostmiSystém jednoduchého
odnímáníZavírání WC sedátka se
zpomalením

Třída zatížení

Alcaplast – český výrobce

ČESKÝ VÝROBEK – KVALITNÍ A INOVATIVNÍ TECHNICKÉ ŘEŠENÍ

Kvalita, technické řešení, inovace, design – to jsou základní charakteristiky výrobků ALCAPLAST. Odborná profesionalita a zručnost českých techniků vychází z dlouholeté tradice českého průmyslu, který je už přes 100 let známý po celém světě svými výrobky, které jsou moderní a na které je spolehnouti.

Naši konstruktéři, technologové a technici pracují s nejnovějšími IT technologiemi. K výrobě forem se používají 3D obráběcí stroje. Díly jsou vyráběny a výrobky montovány na moderních technologických linkách. Zaměstnanci jsou pravidelně školeni a je zvyšována jejich odborná kvalifikace.

Proces výroby je kontrolován systémem řízení jakosti ISO 9001:2008 a je certifikován společností Det Norske Veritas. Výrobky jsou testovány a certifikovány instituty pro testování a certifikaci ITC Zlín v České republice a OFI v Rakousku. Ve vlastní laboratoři jsou všechny výrobky průběžně kontrolovány a tím je zaručena vysoká úroveň kvality a spolehlivosti.

ALCA – PRÉMIOVÁ ZNAČKA

Sortiment společnosti ALCAPLAST je rozdělen do dvou základních skupin. Prémiová značka ALCA – technologicky náročné výrobky s akcentem na design. Značka ALCAPLAST – základní řada výrobků pro instalace, charakteristická technickou funkčností a spolehlivostí.

Prémiová značka ALCA představuje řadu designově propracovaných výrobků s vysokou užžitnou hodnotou. ALCAPLAST je tvůrcem nových trendů v sanitární technice. Naše spolupráce s předními českými designéry při tvorbě nových výrobkových řad přinesla řadu ocenění, např. Red Dot Award 2014 za kolekci ovládacích tlačítek FLAT k předstěnovým instalačním systémům.

TLAČÍTKA FLAT – SVĚTOVÝ DESIGN

Společnost ALCAPLAST zvítězila v prestižní produktově-designové soutěži Red Dot Award 2014. Významné ocenění jsme získali za kolekci tlačítek FLAT v kategorii Product Design 2014. Za zisk designérského Oscara, jak se ocenění Red Dot Award často přezdívá, patří velké zásluhy architektce a designérce Barboře Škorpilové a jejímu studiu MIMOLIMIT s.r.o., které se na designu vítězných tlačítek podílelo.



reddot award 2014
winner

OCENĚNÍ ZA VÝROBKY ECOLOGY

Nové výrobky společnosti ALCAPLAST získaly prestižní ocenění GAIA AWARDS 2014 na veletrhu The Big 5 v Dubaji. Tato cena je udělována za nejlepší inovativní produkt v oblasti udržitelného rozvoje a soutěže se zúčastňují největší výrobci sanitární techniky na světě.



EXPORT – SVĚT BEZ HRANIC

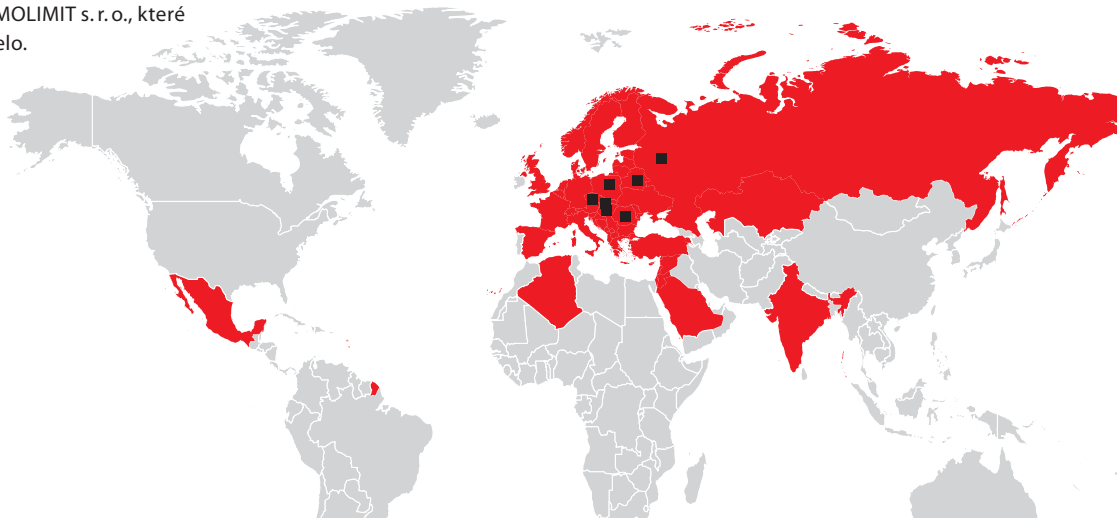
Společnost ALCAPLAST je úspěšná nejen v Evropě, ale také na mnoha trzích celého světa. Výrobky jsou univerzální a splňují technické požadavky na mezinárodní certifikace a normy. Silný tým exportního oddělení řeší aktivně všechny poptávky a požadavky zákazníků. Výrobky prémiové řady ALCA je možné nalézt v mnoha hotelích, administrativních a sportovních zařízeních nejen v Evropě.

POBOČKY – BLÍŽ K ZÁKAZNÍKŮM

Distribuční sklady a obchodní týmy společnosti ALCAPLAST v zemích mimo Českou republiku zajišťují zlepšení komunikace a služeb našim zákazníkům. Poznání trhů a jejich zvláštností pomáhá k uspokojení i nejnáročnějších poptávek. Jednoduchá logistika umožňuje rychlé dodávky i malých objednávek.

ZEMĚ S POBOČKAMI ALCAPLAST

- i Rusko
- i Polsko
- i Rumunsko
- i Maďarsko
- i Slovensko
- i Bělorusko





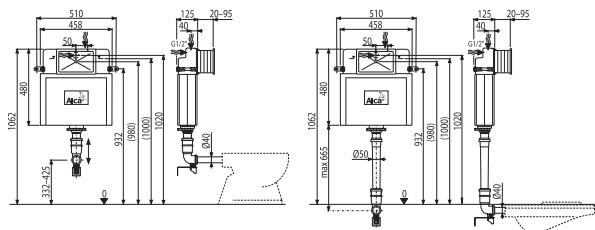


Předstěnové instalační systémy

Předstěnové instalační systémy	8
Předstěnové instalační systémy Slim	15
Sanitární keramika	16
Předstěnové instalační systémy – příslušenství	16
Izolační desky	18
Ovládací tlačítka pro předstěnové instalační systémy	19
Ovládací tlačítka základní	20
Ovládací tlačítka vkládaná	21
Ovládací tlačítka FLAT ALUNOX	21
Ovládací tlačítka FLAT INOX	21
Ovládací tlačítka FLAT WOOD	21
Ovládací tlačítka FLAT COLOUR	21
Ovládací tlačítka FLAT GLASS	21
Ovládací tlačítka vkládaná s podsvícením	22
Ovládací tlačítka FLAT ALUNOX s podsvícením	22
Ovládací tlačítka Antivandal	22
Oddálená splachování	22
Senzorový program	23
Ovládací tlačítka senzorová	23
Senzorové splachovače WC	23
Senzorové splachovače pisoáru	23
Zdroje pro senzorový program	24
Montážní rámy zařizovacích předmětů	25

A112 Basicmodul

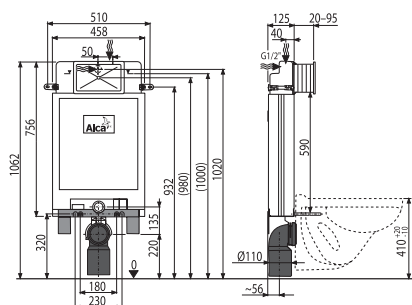
WC nádrž pro zadržávání



Množství (balení)	1 ks
Množství (paleta)	20 ks
Rozměr (kus)	1050x140x480 mm
Hmotnost (kus)	4,5 kg
Malé/velké spláchnutí	2,5-3,5 l/6-9 l
Stavební výška	1062 mm

**A100/1000 Alcamodul**

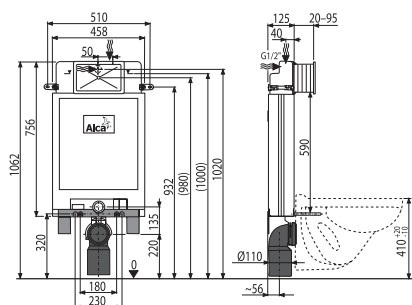
Předstěnový instalační systém pro zadržávání



Množství (balení)	1 ks
Množství (paleta)	20 ks
Rozměr (kus)	1050x140x480 mm
Hmotnost (kus)	7,4 kg
Malé/velké spláchnutí	2,5-3,5 l/6-9 l
Stavební výška	1062 mm

**A100/1000E Alcamodul**

Předstěnový instalační systém ECOLOGY pro zadržávání

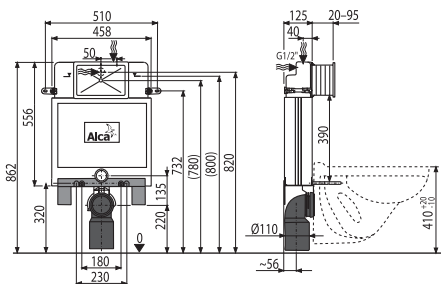


Množství (balení)	1 ks
Množství (paleta)	20 ks
Rozměr (kus)	1050x140x480 mm
Hmotnost (kus)	7,5 kg
Malé/velké spláchnutí	2-4 l/3,5-6 l
Stavební výška	1062 mm



A100/850 Alcamodul

Předstěnový instalační systém pro zazdívání

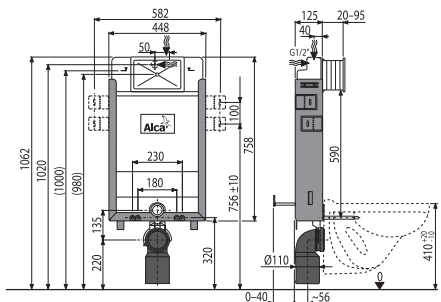


Množství (balení)	1 ks
Množství (paleta)	20 ks
Rozměr (kus)	1050×140×480 mm
Hmotnost (kus)	6,9 kg
Malé/velké spláchnutí	2,5–3,5 l/6–9 l
Stavební výška	862 mm



A115/1000 Renovmodul

Předstěnový instalační systém pro zazdívání

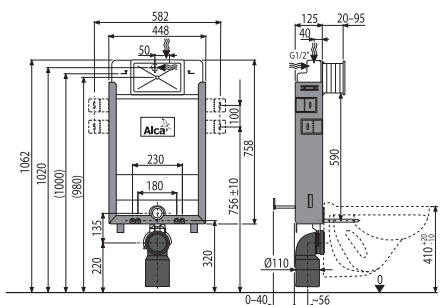


Množství (balení)	1 ks
Množství (paleta)	20 ks
Rozměr (kus)	1050×140×480 mm
Hmotnost (kus)	9,9 kg
Malé/velké spláchnutí	2,5–3,5 l/6–9 l
Stavební výška	1062 mm



A115/1000E Renovmodul

Předstěnový instalační systém ECOLOGY pro zazdívání

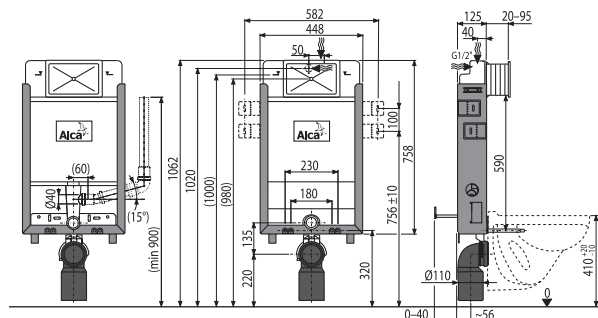


Množství (balení)	1 ks
Množství (paleta)	20 ks
Rozměr (kus)	1050×140×480 mm
Hmotnost (kus)	10,0 kg
Malé/velké spláchnutí	2–4 l/3,5–6 l
Stavební výška	1062 mm



A115/1000V Renovmodul

Předstěnový instalační systém s odvětráváním pro zadrživání

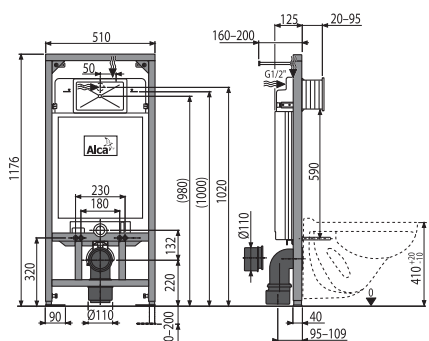


Množství (balení)	1 ks
Množství (paleta)	20 ks
Rozměr (kus)	1050x140x480 mm
Hmotnost (kus)	10,0 kg
Malé/velké spláchnutí	2,5-3,5 l/6-9 l
Stavební výška	1062 mm



A101/1200 Sádromodul

Předstěnový instalační systém pro suchou instalaci (do sádkartonu)

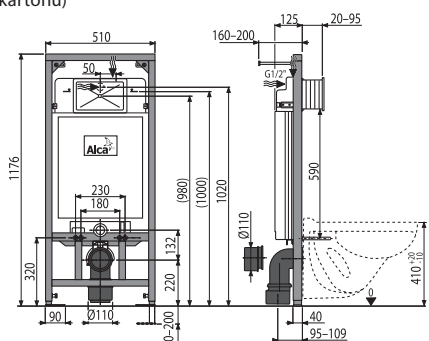


Množství (balení)	1 ks
Množství (paleta)	15 ks
Rozměr (kus)	1195x145x530 mm
Hmotnost (kus)	14,2 kg
Malé/velké spláchnutí	2,5-3,5 l/6-9 l
Stavební výška	1176 mm



A101/1200E Sádromodul

Předstěnový instalační systém ECOLOGY pro suchou instalaci (do sádkartonu)

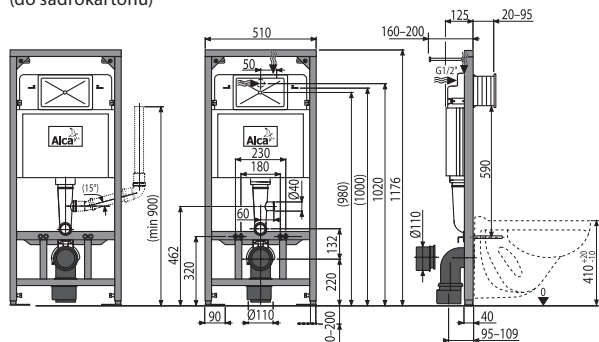


Množství (balení)	1 ks
Množství (paleta)	15 ks
Rozměr (kus)	1195x145x530 mm
Hmotnost (kus)	14,2 kg
Malé/velké spláchnutí	2-4 l/3,5-6 l
Stavební výška	1176 mm



A101/1200V Sádromodul

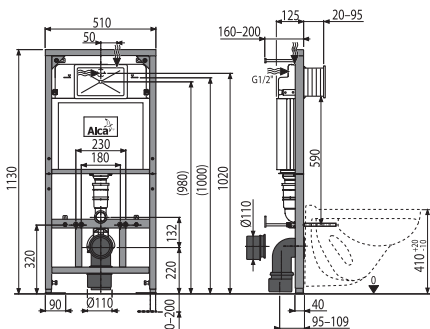
Předstěnový instalační systém s odvětráváním pro suchou instalaci (do sádkartonu)



Množství (balení)	1 ks
Množství (paleta)	15 ks
Rozměr (kus)	1195x145x530 mm
Hmotnost (kus)	13,6 kg
Malé/velké spláchnutí	2,5–3,5 l/6–9 l
Stavební výška	1176 mm

A101/1200D Sádromodul

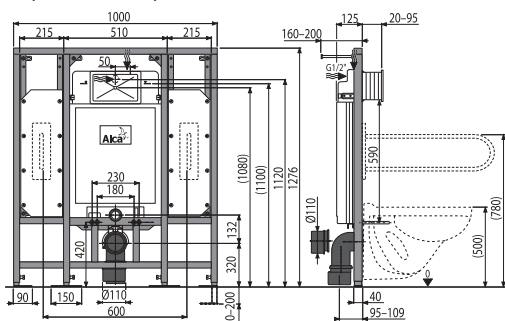
Předstěnový instalační systém rozložitelný pro suchou instalaci (do sádkartonu)



Množství (balení)	1 ks
Množství (paleta)	15 ks
Rozměr (kus)	1195x145x530 mm
Hmotnost (kus)	14,7 kg
Malé/velké spláchnutí	2,5–3,5 l/6–9 l
Stavební výška	1105 mm

A101/1300H Sádromodul

Předstěnový instalační systém pro suchou instalaci (do sádkartonu) – pro osoby se sníženou hybností



Množství (balení)	1 ks
Množství (paleta)	5 ks
Rozměr (kus)	1195x1060x145 mm
Hmotnost (kus)	32,9 kg
Malé/velké spláchnutí	2,5–3,5 l/6–9 l
Stavební výška	1276 mm



EN 997
400 kg

LET ZÁRUKA
6



EN 997
400 kg

LET ZÁRUKA
6



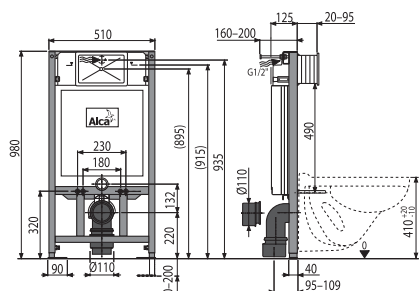
EN 997
400 kg

LET ZÁRUKA
6



A101/1000 Sádromodul

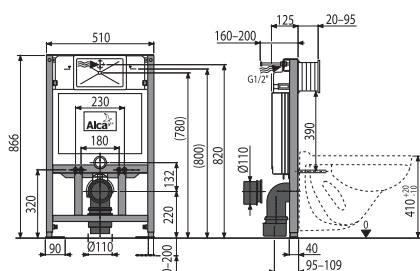
Předstěnový instalační systém pro suchou instalaci (do sádkartonu)



Množství (balení)	1 ks
Množství (paleta)	15 ks
Rozměr (kus)	1195x145x530 mm
Hmotnost (kus)	13,2 kg
Malé/velké spláchnutí	2,5-3,5 l/6-9 l
Stavební výška	980 mm

**A101/850 Sádromodul**

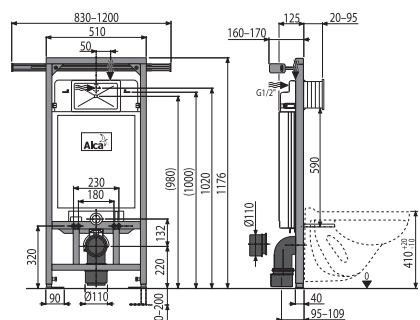
Předstěnový instalační systém pro suchou instalaci (do sádkartonu)



Množství (balení)	1 ks
Množství (paleta)	15 ks
Rozměr (kus)	1195x145x530 mm
Hmotnost (kus)	12,9 kg
Malé/velké spláchnutí	2,5-3,5 l/6-9 l
Stavební výška	866 mm

**A102/1200 Jádromodul**

Předstěnový instalační systém pro suchou instalaci především při rekonstrukci bytových jader

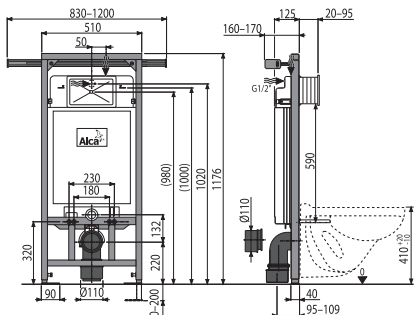


Množství (balení)	1 ks
Množství (paleta)	15 ks
Rozměr (kus)	1195x145x530 mm
Hmotnost (kus)	16,7 kg
Malé/velké spláchnutí	2,5-3,5 l/6-9 l
Stavební výška	1176 mm



A102/1200E Jádromodul

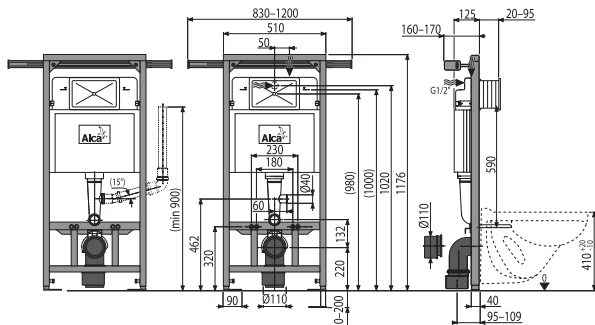
Předstěnový instalační systém ECOLOGY pro suchou instalaci především při rekonstrukci bytových jader



Množství (balení)	1 ks
Množství (paleta)	15 ks
Rozměr (kus)	1195x145x530 mm
Hmotnost (kus)	16,9 kg
Malé/velké spláchnutí	2-4 l/3,5-6 l
Stavební výška	1176 mm

A102/1200V Jádromodul

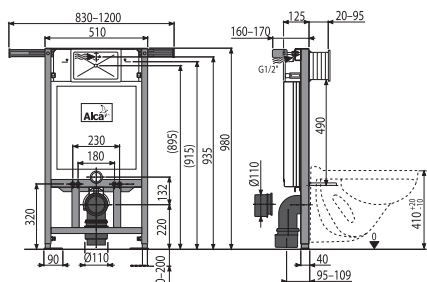
Předstěnový instalační systém s odvětráváním pro suchou instalaci především při rekonstrukci bytových jader



Množství (balení)	1 ks
Množství (paleta)	15 ks
Rozměr (kus)	1195x145x530 mm
Hmotnost (kus)	16,8 kg
Malé/velké spláchnutí	2,5-3,5 l/6-9 l
Stavební výška	1176 mm

A102/1000 Jádromodul

Předstěnový instalační systém pro suchou instalaci především při rekonstrukci bytových jader

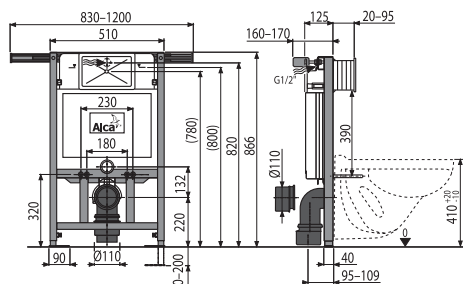


Množství (balení)	1 ks
Množství (paleta)	15 ks
Rozměr (kus)	1195x145x530 mm
Hmotnost (kus)	15,8 kg
Malé/velké spláchnutí	2,5-3,5 l/6-9 l
Stavební výška	980 mm



A102/850 Jádromodul

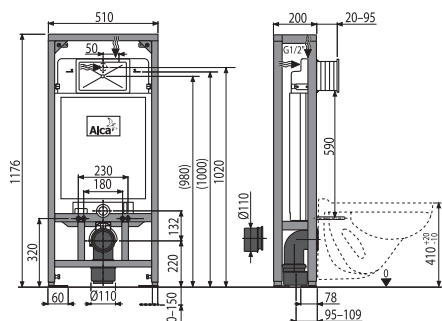
Předstěnový instalační systém pro suchou instalaci především při rekonstrukci bytových jader



Množství (balení)	1 ks
Množství (paleta)	15 ks
Rozměr (kus)	1195x145x530 mm
Hmotnost (kus)	15,5 kg
Malé/velké spláchnutí	2,5-3,5 l/6-9 l
Stavební výška	866 mm

**A116/1200 Solomodul**

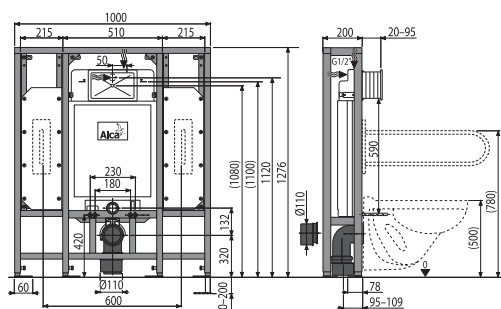
Předstěnový instalační systém pro suchou instalaci (do prostoru)



Množství (balení)	1 ks
Množství (paleta)	10 ks
Rozměr (kus)	1195x525x220 mm
Hmotnost (kus)	21,6 kg
Malé/velké spláchnutí	2,5-3,5 l/6-9 l
Stavební výška	1176 mm

**A116/1300H Solomodul**

Předstěnový instalační systém pro suchou instalaci (do prostoru) – pro osoby se sníženou hybností

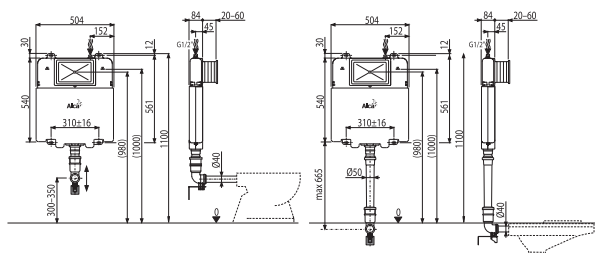


Množství (balení)	1 ks
Množství (paleta)	5 ks
Rozměr (kus)	1010x210x1285 mm
Hmotnost (kus)	47,0 kg
Malé/velké spláchnutí	2,5-3,5 l/6-9 l
Stavební výška	1276 mm



A1112B Basicmodul Slim

WC nádrž pro zazdivání

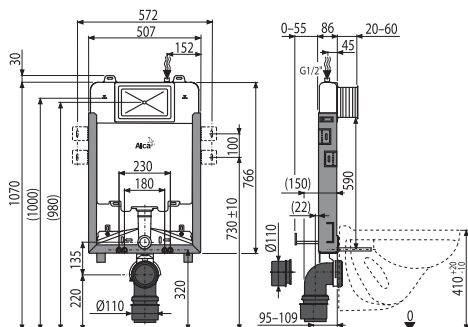


Množství (balení)	1 ks
Množství (paleta)	20 ks
Rozměr (kus)	965x110x515 mm
Hmotnost (kus)	5,0 kg
Malé/velké spláchnutí	3 l/6 l
Stavební výška	1100 mm



A1115B/1000 Renovmodul Slim

Předstěnový instalační systém pro zazdivání

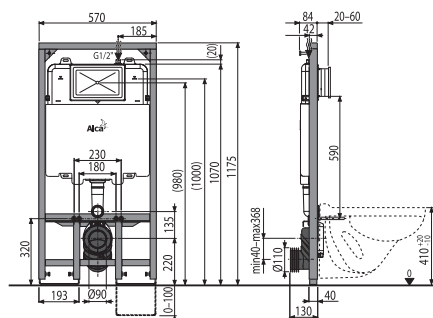


Množství (balení)	1 ks
Množství (paleta)	20 ks
Rozměr (kus)	1080x522x140 mm
Hmotnost (kus)	9,8 kg
Malé/velké spláchnutí	3 l/6 l
Stavební výška	1100 mm



A1101B/1200 Sádromodul Slim

Předstěnový instalační systém pro suchou instalaci (do sádkartonu a Slimbox)



Množství (balení)	1 ks
Množství (paleta)	15 ks
Rozměr (kus)	1210x140x590 mm
Hmotnost (kus)	16,2 kg
Malé/velké spláchnutí	3 l/6 l
Stavební výška	1175 mm



WC ALCA

WC závěsné ALCA



Množství (balení)	1 ks
Množství (paleta)	12 ks
Materiál	keramika

N WS ALCA

Výlevka ALCA



Množství (balení)	1 ks
Množství (paleta)	12 ks
Materiál	keramika

M9006

Koleno odpadu Ø90/110 flexi



Množství (balení)	25 ks
Množství (paleta)	400 ks
Materiál	polypropylen

P103

Konzola přívodu vody



Množství (balení)	-
Množství (paleta)	-
Materiál	mosaz, kov ošetřený práškovou barvou

M906

Koleno odpadu komplet Ø90/110



Množství (balení)	20 ks
Množství (paleta)	320 ks
Materiál	polyetylen

M908

Koleno odpadu komplet Ø90/90



Množství (balení)	20 ks
Množství (paleta)	320 ks
Materiál	polyetylen

M907

Redukce komplet Ø90/110



Množství (balení)	60 ks
Množství (paleta)	960 ks
Materiál	polyetylen

M909

Spojovací dvojité koleno 90° s těsněním



Množství (balení)	10 ks
Množství (paleta)	160 ks
Materiál	polyetylen

MS906

Koleno odpadu Ø90/110 Slim



Množství (balení)	10 ks
Množství (paleta)	160 ks
Materiál	PVC

M900

Příslušenství komplet



Množství (balení)	15 ks
Množství (paleta)	240 ks
Materiál	polypropylen, pozink

M9000

Příslušenství komplet prodloužené k WC pro invalidy



Množství (balení)	10 ks
Množství (paleta)	160 ks
Materiál	polypropylen, pozink

M901

Těsnění přívodu + vývodka + vrapová vložka 45x58x25



Množství (balení)	50 ks
Množství (paleta)	800 ks
Materiál	polypropylen

M147

Propojovací díl k WC pro invalidy



Množství (balení)	75 ks
Množství (paleta)	2100 ks
Materiál	polypropylen

M902

Těsnění odpadu + propojka + těsnění propojky



Množství (balení)	20 ks
Množství (paleta)	320 ks
Materiál	polypropylen

M148

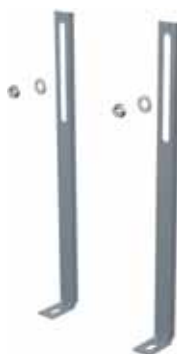
Propojka k WC pro invalidy



Množství (balení)	15 ks
Množství (paleta)	240 ks
Materiál	polypropylen

M90

Nohy k A100



Množství (balení)	-
Množství (paleta)	-
Materiál	kov ošetřený práškovou barvou

M918

Adaptér pro upevnění do rohu



Množství (balení)	40 ks
Množství (paleta)	1120 ks
Materiál	plast, pozink, nerez

M91

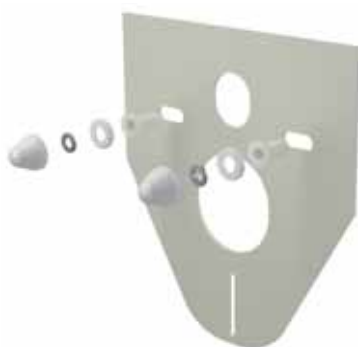
Izolační deska pro závěsné WC a bidet



Množství (balení)	150 ks
Množství (paleta)	600 ks
Materiál	XPLE

M910

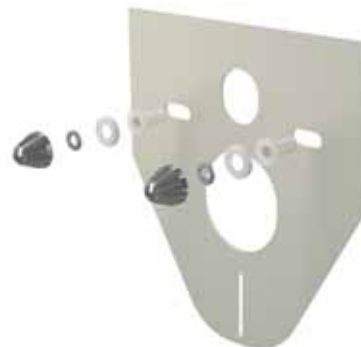
Izolační deska pro závěsné WC a bidet s příslušenstvím a krytkou (bílá)



Množství (balení)	50 ks
Množství (paleta)	800 ks
Materiál	XPLE

M910CR

Izolační deska pro závěsné WC a bidet s příslušenstvím a krytkou (chrom)



Množství (balení)	50 ks
Množství (paleta)	800 ks
Materiál	XPLE

M930

Izolační deska pro závěsné WC a bidet s příslušenstvím a krytkou (bílá)



Množství (balení)	50 ks
Množství (paleta)	800 ks
Materiál	XPLE

M930CR

Izolační deska pro závěsné WC a bidet s příslušenstvím a krytkou (chrom)



Množství (balení)	50 ks
Množství (paleta)	800 ks
Materiál	XPLE

M920

Izolační deska pro stojící WC a bidet



Množství (balení)	150 ks
Množství (paleta)	600 ks
Materiál	XPLE

M940

Izolační deska pro závěsné umyvadlo



Množství (balení)	150 ks
Množství (paleta)	600 ks
Materiál	XPLE

M950

Izolační deska pro závěsný pisoár



Množství (balení)	60 ks
Množství (paleta)	240 ks
Materiál	XPLE

Ovládací tlačítka FLAT

Elegantní a krásná, tak můžeme charakterizovat tlačítka FLAT. Byla navržena pro nejnáročnější zákazníky. Splňují požadavky moderní interiérové architektury – originální design tvoří čistou linii s ostatními prvky koupelny.

Nové je také technické řešení. Mechanismus je plně integrován do stěny, takže tlačítka téměř nevystupují nad obklad. Jsou vyrobená z kartáčovaného kovu, na kterém nejsou patrné otisky prstů.

Tlačítka FLAT jsou plně kompatibilní se všemi předstěnovými instalačními systémy ALCA. Ovládací tlačítka FLAT zvítězila v prestižní produktově-designové soutěži Red Dot Award 2014.



red**dot** award 2014
winner

FUN

Ovládací tlačítko pro předstěnové instalační systémy, alunox-mat



TURN

Ovládací tlačítko pro předstěnové instalační systémy, alunox-mat/lesk



STING

Ovládací tlačítko pro předstěnové instalační systémy, alunox-mat/lesk



STRIPE

Ovládací tlačítko pro předstěnové instalační systémy, alunox-mat/lesk



AIR

Ovládací tlačítko pro předstěnové instalační systémy, alunox-mat



Barbora Škorpilová

Architektka a designérka, tvůrkyně designu ovládacích tlačítek FLAT ALUNOX a tlačítek M1370–M1375, M370–M475 společnosti ALCAPLAST, je dnes spojována především se studiem MIMOLIMIT s. r. o., které založila v roce 2001.



Množství (balení)	25 ks
Množství (paleta)	700 ks
Materiál	eloxovaný hliník, ušlechtilá ocel

ZÁKLADNÍ



M70 Bílá



M170 Bílá



M270 Bílá



M370 Bílá



M470 Bílá



M71 Chrom-lesk



M171 Chrom-lesk



M271 Chrom-lesk



M371 Chrom-lesk



M471 Chrom-lesk



M72 Chrom-mat



M172 Chrom-mat



M272 Chrom-mat



M372 Chrom-mat



M472 Chrom-mat



M73 Chrom-lesk/mat



M173 Chrom-lesk/mat



M277 Antracit



M378 Černá



M478 Černá



M75 Zlatá



M175 Zlatá



M275 Zlatá



M375 Zlatá



M475 Zlatá



M1710 Bílá



M1721 Chrom-lesk



M1730 Bílé



M1741 Chrom-lesk



M1710-8 Bílá/černá



M1720-1 Bílá/chrom-lesk



M1713 Chrom-lesk/mat



M1722 Chrom-mat



M1732 Chrom-mat



M1743 Chrom-lesk/mat



M1712-8 Chrom-mat/černá



M1728-2 Černá/chrom-mat



M1718 Černá



M1725 Zlatá



M1738 Černá



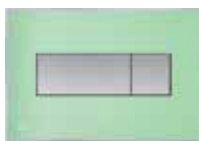
M1745 Zlatá



M1728-5 Černá/zlatá

VKLÁDANÁ

M1370 Deska: bílá-mat

M1371 Deska: nerez-mat

M1372 Deska: zelená-mat

M1374 Deska: černá-lesk

M1375 Deska: černá-mat

Množství (balení)	25 ks
Množství (paleta)	700 ks
Materiál	plast (rámeček), akrylátové sklo nebo nerez (deska)

FLAT

TURN Alunox-mat/lesk

STING Alunox-mat/lesk

FUN Alunox-mat

STRIPE Alunox-mat/lesk

AIR Alunox-mat

HLINÍK


TURN-INOX Turn nerez

STING-INOX Sting nerez

FUN-INOX Fun nerez

STRIPE-INOX Stripe nerez

AIR-INOX Air nerez

NEREZ


FUN-ANTIC Bronz-antic

BRONZ-ANTIC


FUN-WENGE Fun Wenge

FUN-TEAK Fun Teak

FUN-BEECH Fun Buk

FUN-OAK WHITE Fun Dub světlý

IMITACE DŘEVA


STRIPE-WENGE Stripe Wenge

STRIPE-TEAK Stripe Teak

STRIPE-BEECH Stripe Buk

STRIPE-OAK WHITE Stripe Dub světlý

FUN-WHITE Fun bílá

STRIPE-WHITE Stripe bílá

STRIPE-BLACK Stripe černá

 BAREVNÁ
VYSOKÝ LESK

STRIPE-GL1200
Sklo bílé

STRIPE-GL1204
Sklo černé

SKLENĚNÁ

Množství (balení)	25 ks
Množství (paleta)	700 ks
Materiál FLAT-ALUNOX	eloxovaný hliník, ušlechtilá ocel
Materiál FLAT-INOX	ušlechtilá ocel, lakovaná bezbarvá úprava
Materiál FLAT-ANTIC	mosaz s pohledovou povrchovou úpravou bronz-antic
Materiál FLAT-COLOUR	ušlechtilá ocel, lakovaná barevná úprava
Materiál FLAT-GLASS	ušlechtilá ocel, sklo

M147X ALCA LIGHT



Barva desky	Kód podsvíceného tlačítka
Bílá	M1470
Nerez-mat	M1471
Zelená	M1472
Černá-lesk	M1474
Černá-mat	M1475

Barva podsvícení	Barevná varianta
Bílá	AEZ110
Modrá	AEZ111
Zelená	AEZ112
Červená	AEZ113
Rainbow	M147X-R

AIR LIGHT



Barva podsvícení	Barevná varianta
Bílá	AEZ110
Modrá	AEZ111
Zelená	AEZ112
Červená	AEZ113
Rainbow	AIR LIGHT R

M279 Antivandal



Množství (balení)	10 ks
Množství (paleta)	280 ks
Materiál	ušlechtilá ocel

MPO10

Oddálené pneumatické splachování ruční, bílé, zabudování: do zdi



Množství (balení)	10 ks
Množství (paleta)	160 ks
Materiál	ABS, polypropylen

MPO11

Oddálené pneumatické splachování ruční, chrom-lesk, zabudování: do zdi



Množství (balení)	10 ks
Množství (paleta)	160 ks
Materiál	pochromovaný plast

MPO12

Oddálené pneumatické splachování nožní, kov, zabudování: do podlahy



Množství (balení)	10 ks
Množství (paleta)	160 ks
Materiál	nerez, ABS, polypropylen

MPO13

Oddálené pneumatické splachování nožní, kov, zabudování: na zeď



Množství (balení)	10 ks
Množství (paleta)	160 ks
Materiál	nerez, ABS, polypropylen

M279S Antivandal

Ovládací tlačítko Antivandal pro předstěnové instalační systémy (napájení ze sítě)

M279SB Antivandal

Ovládací tlačítko Antivandal pro předstěnové instalační systémy (napájení z baterie)



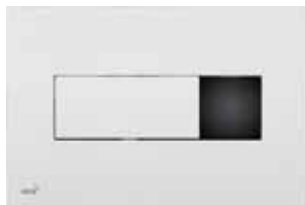
Množství (balení)	10 ks
Množství (paleta)	160 ks
Materiál	ušlechtilá ocel

M370S

Ovládací tlačítko pro předstěnové instalační systémy, bílé (napájení ze sítě)

M370SB

Ovládací tlačítko pro předstěnové instalační systémy, bílé (napájení z baterie)



Množství (balení)	10 ks
Množství (paleta)	160 ks
Materiál	plast

M371S

Ovládací tlačítko pro předstěnové instalační systémy, chrom-lesk (napájení ze sítě)

M371SB

Ovládací tlačítko pro předstěnové instalační systémy, chrom-lesk (napájení z baterie)



Množství (balení)	10 ks
Množství (paleta)	160 ks
Materiál	plast

ASP3

Automatický splachovač WC chrom, 12 V (napájení ze sítě)

ASP3-B

Automatický splachovač WC chrom, 6 V (napájení z baterie)



Množství (balení)	12 ks
Množství (paleta)	192 ks
Materiál	ušlechtilá ocel, pochromovaný plast

ASP3-K

Automatický splachovač WC kov, 12 V (napájení ze sítě)

ASP3-KB

Automatický splachovač WC kov, 6 V (napájení z baterie)



Množství (balení)	12 ks
Množství (paleta)	192 ks
Materiál	ušlechtilá ocel

ASP3-KT

Automatický splachovač WC s manuálním ovládním kov, 12 V (napájení ze sítě)

ASP3-KBT

Automatický splachovač WC s manuálním ovládním kov, 6 V (napájení z baterie)



Množství (balení)	12 ks
Množství (paleta)	192 ks
Materiál	ušlechtilá ocel

ASP4

Automatický splachovač pisoáru chrom, 12 V (napájení ze sítě)

ASP4-B

Automatický splachovač pisoáru chrom, 6 V (napájení z baterie)



Množství (balení)	16 ks
Množství (paleta)	256 ks
Materiál	ušlechtilá ocel, pochromovaný plast

ASP4-K

Automatický splachovač pisoáru kov, 12 V (napájení ze sítě)

ASP4-KB

Automatický splachovač pisoáru kov, 6 V (napájení z baterie)



Množství (balení)	16 ks
Množství (paleta)	256 ks
Materiál	ušlechtilá ocel

ASP4-KT

Automatický splachovač pisoáru s manuálním ovládním kov, 12 V (napájení ze sítě)



Množství (balení)	16 ks
Množství (paleta)	256 ks
Materiál	ušlechtilá ocel

AEZ310

Sítový zdroj pro automatický splachovač a osvětlení tlačítka

**AEZ331**

Akumulátor pro sensorová tlačítka

**AEZ340**

Nabíječka akumulátoru AEZ331



Množství (balení) -
Množství (paleta) -

Množství (balení) -
Množství (paleta) -

Množství (balení) -
Množství (paleta) -

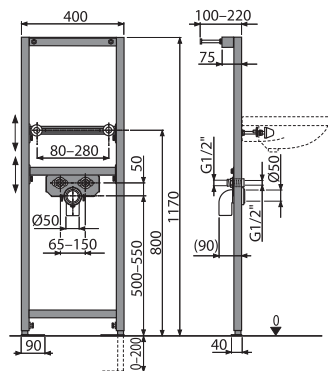
TABULKA ZATÍŽENÍ ZDROJŮ

Kód	Název										
M279S, M370S, M371S	Senzorová tlačítka síťová	710 mA	12 V	8,52 W	1	4	—	—	9	9	
ASP4, ASP4-K, ASP4-KT	Pisoárové senzory síťové	710 mA	12 V	8,52 W	1	4	—	—	9	9	
ASP3, ASP3-K, ASP3-KT	WC senzory síťové	710 mA	12 V	8,52 W	1	4	—	—	9	9	
ASP4-B, ASP4-KB	Pisoárové senzory bateriové	370 mA	6 V	2,22 W	—	—	—	6	—	—	
M279SB, M370SB, M371SB	Senzorová tlačítka bateriová	370 mA	6 V	2,22 W	—	—	1	6	—	—	
ASP3-B, ASP3-KB, ASP3-KTB	WC senzory bateriové	370 mA	6 V	2,22 W	—	—	—	6	—	—	
AEZ120	Alca light – bílá		12 V	13 W	1	2	—	—	6	6	
AEZ122	Alca light – zelená		12 V	13 W	1	2	—	—	6	6	
AEZ123	Alca light – červená		12 V	13 W	1	2	—	—	6	6	
AEZ124	Alca light – RGB		12 V	13 W	1	3	—	—	6	6	

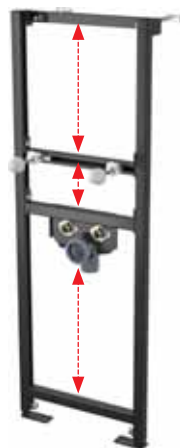
Název	Kód	10 VA	12 V	30 VA	12 V	1,3 Ah	6 V	0,6 A	6 V	75 W	12 V	75 W	12 V
Sítový zdroj 12 V	AEZ310												
Sítový zdroj 12 V	AEZ311												
Akumulátor pro sensorová tlačítka	AEZ331												
Nabíjecí zdroj 6V při zapojení jako hybridní zdroj 100 mA	AEZ340												
Nabíječka akumulátoru AEZ331	AEZ340												
Akumulátor do záložního zdroje 17 Ah	AEZ341												

A104/1200

Montážní rám pro umyvadlo

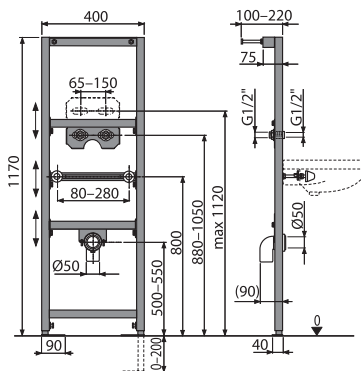


Množství (balení)	1 ks
Množství (paleta)	30 ks
Rozměr (kus)	1195×82×410 mm
Hmotnost (kus)	8,6 kg
Stavební výška	1170 mm

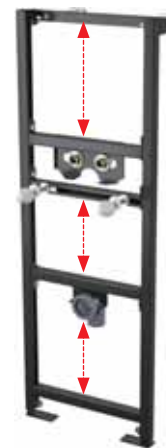


A104A/1200

Montážní rám pro umyvadlo a baterii

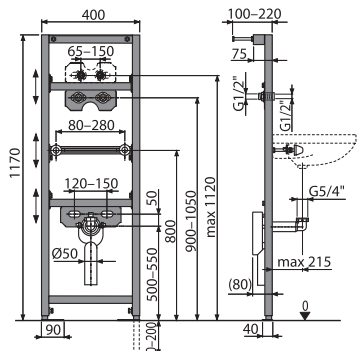


Množství (balení)	1 ks
Množství (paleta)	30 ks
Rozměr (kus)	1195×82×410 mm
Hmotnost (kus)	9,0 kg
Stavební výška	1170 mm



A104AVS/1200

Montážní rám pro umyvadlo a baterii s vestavěným sifonem

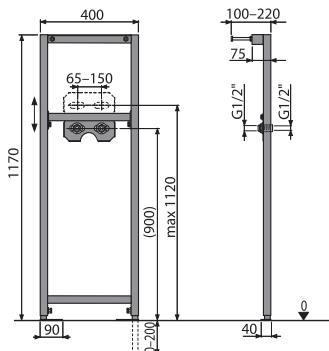


Množství (balení)	1 ks
Množství (paleta)	30 ks
Rozměr (kus)	1195×82×410 mm
Hmotnost (kus)	9,5 kg
Stavební výška	1170 mm

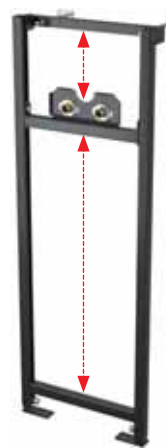


A104B/1200

Montážní rám pro baterii

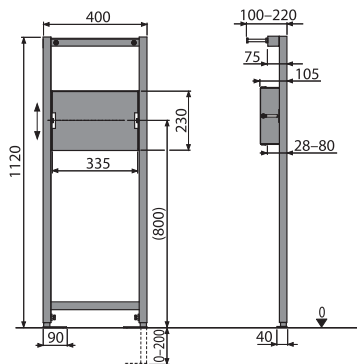


Množství (balení)	1 ks
Množství (paleta)	30 ks
Rozměr (kus)	1195×82×410 mm
Hmotnost (kus)	7,5 kg
Stavební výška	1170 mm



N A104PB/1120

Montážní rám pro podomítkovou baterii

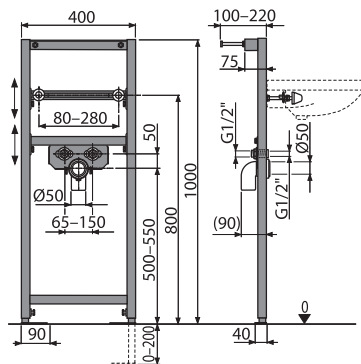


Množství (balení)	1 ks
Množství (paleta)	30 ks
Rozměr (kus)	1195×82×410 mm
Hmotnost (kus)	4,7 kg
Stavební výška	1120 mm

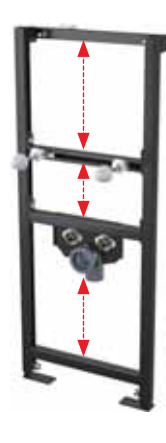


A104/1000

Montážní rám pro umyvadlo

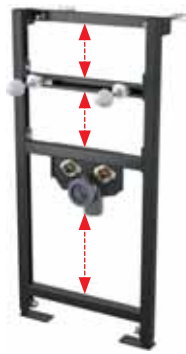
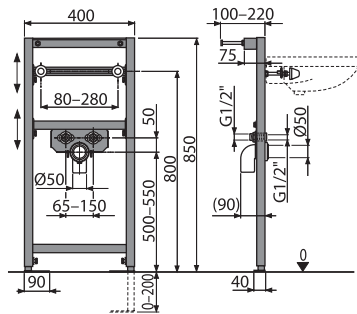


Množství (balení)	1 ks
Množství (paleta)	30 ks
Rozměr (kus)	1195×82×410 mm
Hmotnost (kus)	7,7 kg
Stavební výška	1000 mm



A104/850

Montážní rám pro umyvadlo

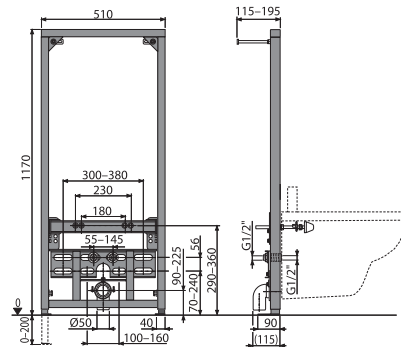


Množství (balení)	1 ks
Množství (paleta)	30 ks
Rozměr (kus)	1195x82x410 mm
Hmotnost (kus)	7,3 kg
Stavební výška	850 mm



A105/1200

Montážní rám pro bidet

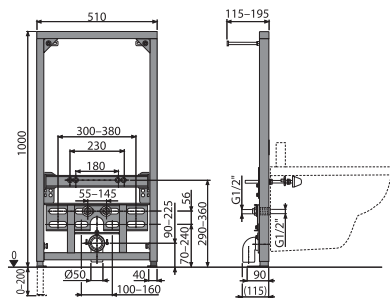


Množství (balení)	1 ks
Množství (paleta)	20 ks
Rozměr (kus)	1190x90x523 mm
Hmotnost (kus)	12,6 kg
Stavební výška	1170 mm



A105/1000

Montážní rám pro bidet

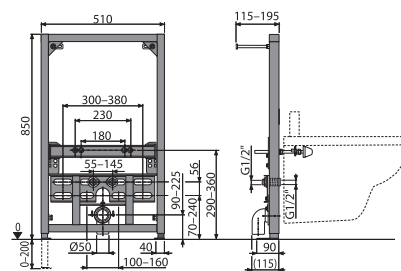


Množství (balení)	1 ks
Množství (paleta)	20 ks
Rozměr (kus)	1190x90x523 mm
Hmotnost (kus)	11,5 kg
Stavební výška	1000 mm



A105/850

Montážní rám pro bidet

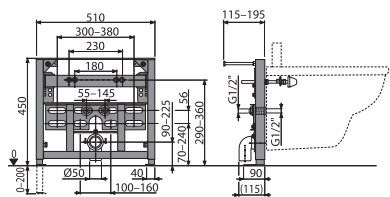


Množství (balení)	1 ks
Množství (paleta)	20 ks
Rozměr (kus)	1190x90x523 mm
Hmotnost (kus)	11,5 kg
Stavební výška	850 mm



A105/450

Montážní rám pro bidet

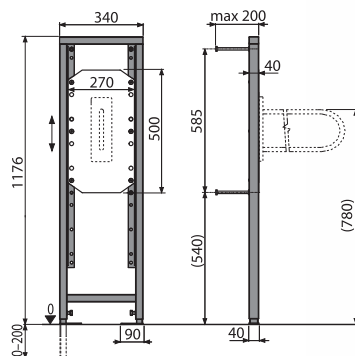


Množství (balení)	1 ks
Množství (paleta)	20 ks
Rozměr (kus)	520x90x450 mm
Hmotnost (kus)	9,7 kg
Stavební výška	450 mm



A106/1200

Montážní rám pro madlo

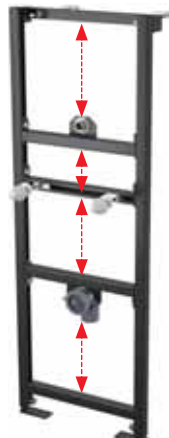
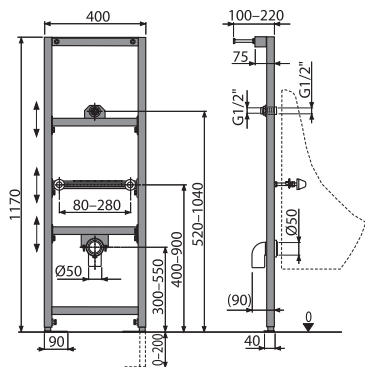


Množství (balení)	1 ks
Množství (paleta)	-
Rozměr (kus)	loženo volně
Hmotnost (kus)	11,5 kg
Stavební výška	1176 mm



A107/1200

Montážní rám pro pisoář

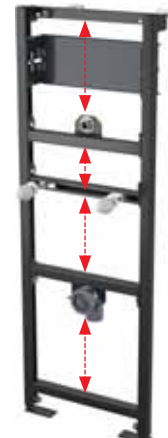
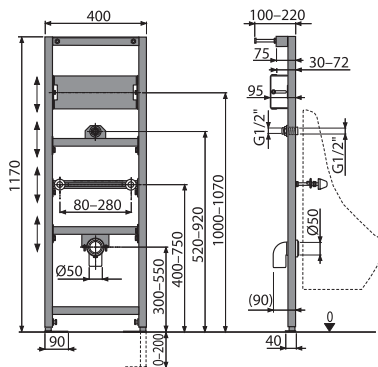


Množství (balení)	1 ks
Množství (paleta)	30 ks
Rozměr (kus)	1195x82x410 mm
Hmotnost (kus)	8,8 kg
Stavební výška	1170 mm



A107S/1200

Montážní rám pro pisoář a senzor

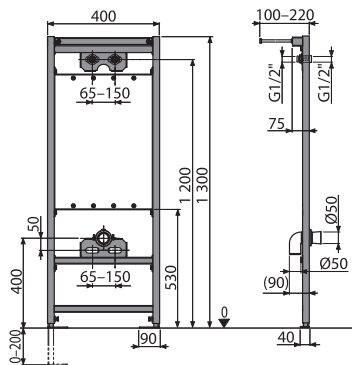


Množství (balení)	1 ks
Množství (paleta)	30 ks
Rozměr (kus)	1195x82x410 mm
Hmotnost (kus)	10,0 kg
Stavební výška	1170 mm



A108/1300

Montážní rám pro výlevku a baterii

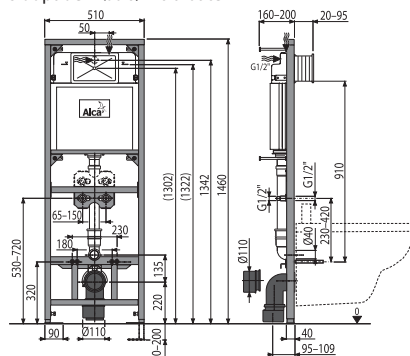


Množství (balení)	1 ks
Množství (paleta)	30 ks
Rozměr (kus)	1195x82x410 mm
Hmotnost (kus)	13,5 kg
Stavební výška	1300 mm



N A108F/1500

Montážní rám s nádržkou pro výlevku s odpadem Ø90/110 a baterii

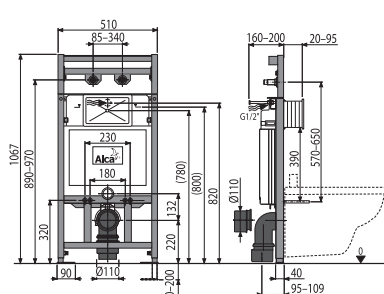


Množství (balení)	1 ks
Množství (paleta)	10 ks
Rozměr (kus)	1460x530x155 mm
Hmotnost (kus)	17,1 kg
Stavební výška	1460 mm



N A108F/1100

Montážní rám s nádržkou pro výlevku s odpadem Ø90/110 a baterii

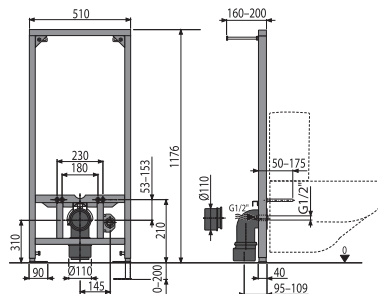


Množství (balení)	1 ks
Množství (paleta)	15 ks
Rozměr (kus)	1195x145x530 mm
Hmotnost (kus)	15,6 kg
Stavební výška	1067 mm



A113/1200

Montážní rám pro závěsné WC kombi



Množství (balení)	1 ks
Množství (paleta)	15 ks
Rozměr (kus)	1195x145x530 mm
Hmotnost (kus)	11,1 kg
Stavební výška	1176 mm


 PŘEDSTĚNOVÉ
INSTALAČNÍ SYSTÉMY

VENTILY

WC SEDÁTKA

PODLAHOVÉ ŽLABY

 PRŮMYSLOVÉ
ODVODNĚNÍ Z NEREZU

VENKOVNÍ ODVODNĚNÍ

PODLAHOVÉ VPUSTI

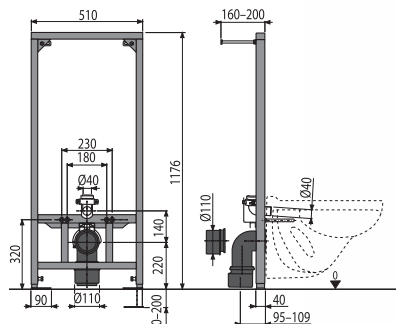
SIFONY

FLEXI PŘÍPOJENÍ

WC PŘÍSLUŠENSTVÍ

A114/1200

Montážní rám pro závěsné WC

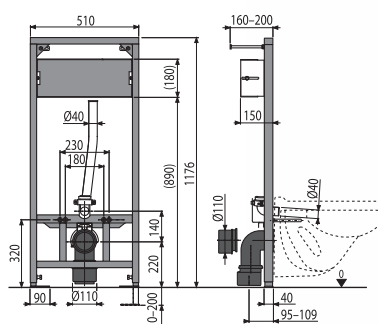


Množství (balení)	1 ks
Množství (paleta)	15 ks
Rozměr (kus)	1195x145x530 mm
Hmotnost (kus)	11,3 kg
Stavební výška	1176 mm



A114S/1200

Montážní rám pro závěsné WC a senzor

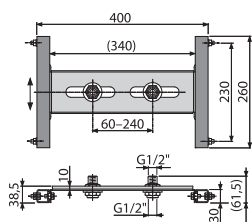


Množství (balení)	1 ks
Množství (paleta)	15 ks
Rozměr (kus)	1195x145x530 mm
Hmotnost (kus)	13,3 kg
Stavební výška	1176 mm



N A117B

Montážní rám do sádkartonové konstrukce pro baterii

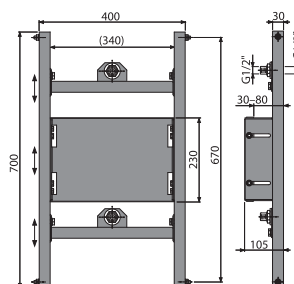


Množství (balení)	1 ks
Množství (paleta)	160 ks
Rozměr (kus)	370x140x80 mm
Hmotnost (kus)	1,91 kg
Stavební výška	-



N A117PB

Montážní rám do sádkartonové konstrukce pro podomítkovou baterii



Množství (balení)	1 ks
Množství (paleta)	40 ks
Rozměr (kus)	800x470x133 mm
Hmotnost (kus)	6,33 kg
Stavební výška	-



WC PŘÍSLUŠENSTVÍ

FLEXI PŘÍPOJENÍ

SIFONY

PODLAHOVÉ VPUSTI

VENKOVNÍ ODVODNĚNÍ

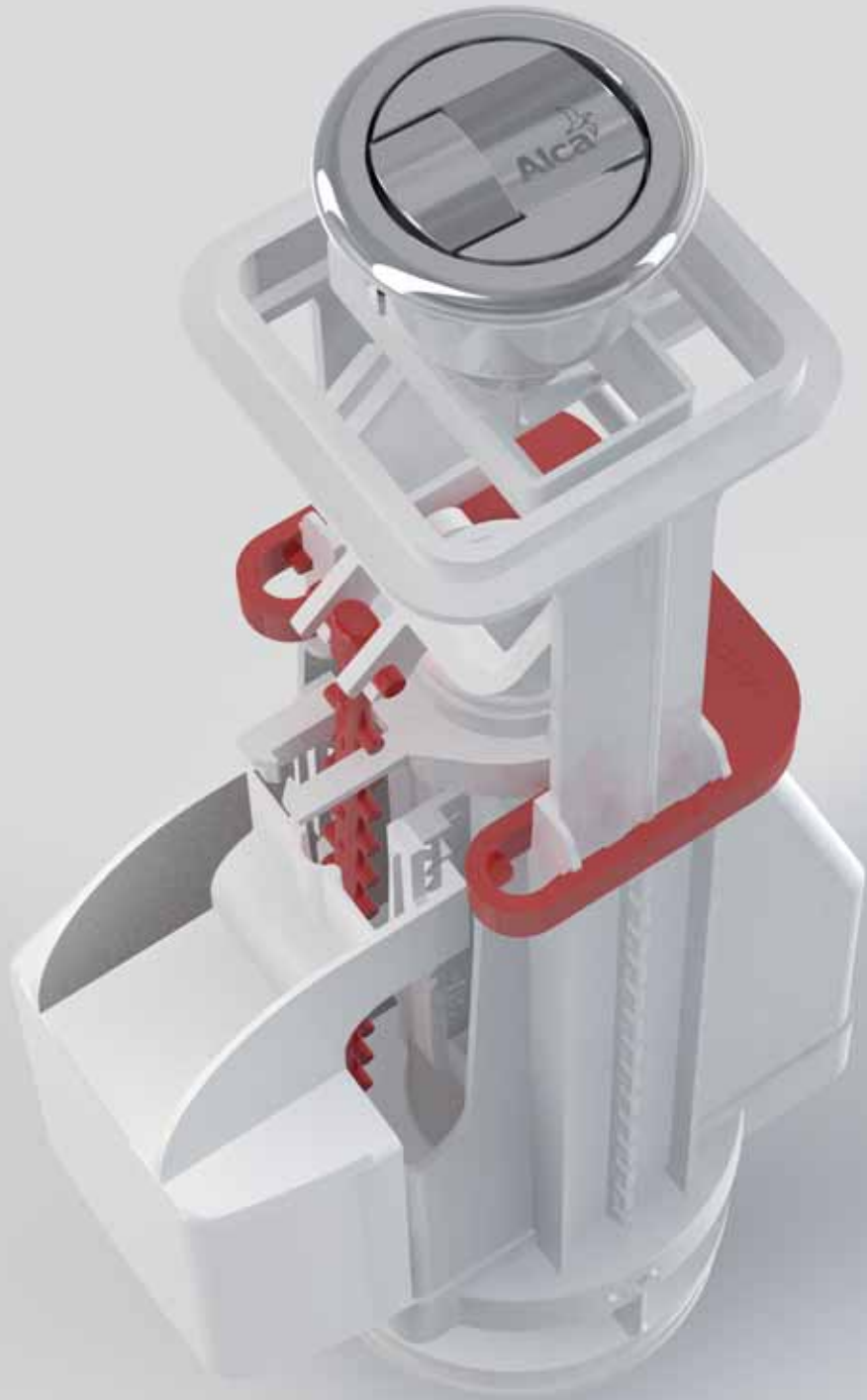
PRŮMYSLOVÉ
ODVODNĚNÍ Z NEREZU

PODLAHOVÉ ŽLABY

WC SEDÁTKA

VENTILY

PŘEDSTĚNOVÉ
INSTALAČNÍ SYSTÉMY



Ventily

Napouštěcí ventily	32
Vypouštěcí ventily	33
WC plastové nádržky	34
Splachovací soupravy	35
Ventily – příslušenství	37

A15-1/2"

Napouštěcí ventil boční pro keramické nádržky



Množství (balení)	75 ks
Množství (paleta)	1 200 ks
Materiál	ABS

A15-3/8"

Napouštěcí ventil boční pro keramické nádržky



Množství (balení)	75 ks
Množství (paleta)	1 200 ks
Materiál	ABS

A15P-1/2"

Napouštěcí ventil boční pro plastové nádržky a předstěnové instalační systémy



Množství (balení)	75 ks
Množství (paleta)	1 200 ks
Materiál	ABS

A15P-3/8"

Napouštěcí ventil boční pro plastové nádržky a předstěnové instalační systémy



Množství (balení)	75 ks
Množství (paleta)	1 200 ks
Materiál	ABS

A16-1/2"

Napouštěcí ventil boční kovový závit pro keramické nádržky



Množství (balení)	75 ks
Množství (paleta)	1 200 ks
Materiál	ABS

A16-3/8"

Napouštěcí ventil boční kovový závit pro keramické nádržky



Množství (balení)	75 ks
Množství (paleta)	1 200 ks
Materiál	ABS

A16P-3/8"

Napouštěcí ventil boční kovový závit pro plastové nádržky a předstěnové instalační systémy



Množství (balení)	75 ks
Množství (paleta)	1 200 ks
Materiál	ABS

A17-1/2"

Napouštěcí ventil spodní



Množství (balení)	50 ks
Množství (paleta)	800 ks
Materiál	ABS

A17-3/8"

Napouštěcí ventil spodní



Množství (balení)	50 ks
Množství (paleta)	800 ks
Materiál	ABS

A18-1/2"

Napouštěcí ventil spodní kovový závit



Množství (balení)	50 ks
Množství (paleta)	800 ks
Materiál	ABS

A18-3/8"

Napouštěcí ventil spodní kovový závit



Množství (balení)	50 ks
Množství (paleta)	800 ks
Materiál	ABS

A2000

Vypouštěcí ventil se STOP tlačítkem



Množství (balení)	25 ks
Množství (paleta)	400 ks
Materiál	ABS

A05

Vypouštěcí ventil se STOP tlačítkem zvýšený



Množství (balení)	25 ks
Množství (paleta)	400 ks
Materiál	ABS

A08A

Vypouštěcí ventil s dvoutlačítkem



Množství (balení)	16 ks
Množství (paleta)	256 ks
Materiál	ABS

A02

Vypouštěcí ventil pro nízkopoloženou nádržku



Množství (balení)	25 ks
Množství (paleta)	400 ks
Materiál	ABS

A03

Vypouštěcí ventil pro vysokopoloženou nádržku



Množství (balení)	25 ks
Množství (paleta)	400 ks
Materiál	ABS

A03A

Vypouštěcí ventil pro vysokopoloženou nádržku



Množství (balení)	35 ks
Množství (paleta)	560 ks
Materiál	ABS

A06

Vypouštěcí ventil pro předstěnové instalační systémy výšky 1000, 1200



Množství (balení)	25 ks
Množství (paleta)	400 ks
Materiál	ABS

A06E

Vypouštěcí ventil ECOLOGY pro předstěnové instalační systémy výšky 1000, 1200



Množství (balení)	25 ks
Množství (paleta)	400 ks
Materiál	ABS

A06/850

Vypouštěcí ventil pro snížené předstěnové instalační systémy výšky 850



Množství (balení)	25 ks
Množství (paleta)	400 ks
Materiál	ABS

A07

Vypouštěcí ventil pro nízkopoloženou nádržku A93



Množství (balení)	25 ks
Množství (paleta)	400 ks
Materiál	ABS

A09A

Vypouštěcí ventil pro Slim modul



Množství (balení)	20 ks
Množství (paleta)	256 ks
Materiál	ABS

A09B

Vypouštěcí ventil pro Slim modul



Množství (balení)	50 ks
Množství (paleta)	800 ks
Materiál	ABS

A93-1/2"

Alca UNI DUAL univerzální WC nádržka

A93-3/8"

Alca UNI DUAL univerzální WC nádržka



DUAL
3 l/6 l

Množství (balení)	1 ks
Množství (paleta)	58 ks

A94-1/2"

Alca UNI univerzální WC nádržka START/STOP

A94-3/8"

Alca UNI univerzální WC nádržka START/STOP



START
STOP

Množství (balení)	1 ks
Množství (paleta)	58 ks

A95

Trubice splachovací dělená Ø32 + vložka vrapová



Množství (balení)	-
Množství (paleta)	-

A950

Trubice splachovací komplet Ø35



Množství (balení)	-
Množství (paleta)	-

SA2000-1/2"

 Splachovací souprava se STOP tlačítkem
 Obsah balení: A15-1/2", A2000, záslepka, šrouby, těsnění


Množství (balení)	20 ks
Množství (paleta)	320 ks

SA2000-3/8"

 Splachovací souprava se STOP tlačítkem
 Obsah balení: A15-3/8", A2000, záslepka, šrouby, těsnění


Množství (balení)	20 ks
Množství (paleta)	320 ks

SA2000K-1/2"

 Splachovací souprava se STOP tlačítkem
 Obsah balení: A16-1/2", A2000, záslepka, šrouby, těsnění


Množství (balení)	20 ks
Množství (paleta)	320 ks

SA2000K-3/8"

 Splachovací souprava se STOP tlačítkem
 Obsah balení: A16-3/8", A2000, záslepka, šrouby, těsnění


Množství (balení)	20 ks
Množství (paleta)	320 ks

SA2000S-1/2"

 Splachovací souprava se STOP tlačítkem
 Obsah balení: A17-1/2", A2000, šrouby, těsnění


Množství (balení)	20 ks
Množství (paleta)	320 ks

SA2000S-3/8"

 Splachovací souprava se STOP tlačítkem
 Obsah balení: A17-3/8", A2000, šrouby, těsnění


Množství (balení)	20 ks
Množství (paleta)	320 ks

SA2000SK-1/2"

Splachovací souprava se STOP tlačítkem
Obsah balení: A18-1/2", A2000, šrouby, těsnění



Množství (balení)	20 ks
Množství (paleta)	320 ks

SA2000SK-3/8"

Splachovací souprava se STOP tlačítkem
Obsah balení: A18-3/8", A2000, šrouby, těsnění



Množství (balení)	20 ks
Množství (paleta)	320 ks

SA08A-1/2"

Splachovací souprava s dvoutlačítkem
Obsah balení: A15-1/2", A08A, záslepka, šrouby, těsnění



Množství (balení)	16 ks
Množství (paleta)	256 ks

SA08A-3/8"

Splachovací souprava s dvoutlačítkem
Obsah balení: A15-3/8", A08A, záslepka, šrouby, těsnění



Množství (balení)	16 ks
Množství (paleta)	256 ks

SA08AK-1/2"

Splachovací souprava s dvoutlačítkem
Obsah balení: A16-1/2", A08A, záslepka, šrouby, těsnění



Množství (balení)	16 ks
Množství (paleta)	256 ks

SA08AK-3/8"

Splachovací souprava s dvoutlačítkem
Obsah balení: A16-3/8", A08A, záslepka, šrouby, těsnění



Množství (balení)	16 ks
Množství (paleta)	256 ks

SA08AS-1/2"

Splachovací souprava s dvoutlačítkem
Obsah balení: A17-1/2", A08A, šrouby, těsnění



Množství (balení)	16 ks
Množství (paleta)	256 ks

SA08AS-3/8"

Splachovací souprava s dvoutlačítkem
Obsah balení: A17-3/8", A08A, šrouby, těsnění



Množství (balení)	16 ks
Množství (paleta)	256 ks

SA08ASK-1/2"

Splachovací souprava s dvoutlačítkem
Obsah balení: A18-1/2", A08A, šrouby, těsnění



Množství (balení)	16 ks
Množství (paleta)	256 ks

SA08ASK-3/8"

Splachovací souprava s dvoutlačítkem
Obsah balení: A18-3/8", A08A, šrouby, těsnění



DUAL
3 1/6 1

Množství (balení)	16 ks
Množství (paleta)	256 ks

V0018-ND

Krytka tlačítka (vypouštěcí ventil A2000)



Množství (balení)	-
Množství (paleta)	-

P0014-ND

Tlačítko kompletní chrom k A05



Množství (balení)	-
Množství (paleta)	-

V0011-ND

Tlačítko kompletní chrom (vypouštěcí ventil A2000)



Množství (balení)	-
Množství (paleta)	-

V0296-ND

Tlačítko kompletní A08A



Množství (balení)	-
Množství (paleta)	-

V0015-ND

Těsnění 64x30x2



Množství (balení)	-
Množství (paleta)	-

N0020-ND

Záslepka chrom



Množství (balení)	-
Množství (paleta)	-



WC sedátka

WC sedátka Antibacterial _____	40
WC sedátka Duroplast _____	40
WC sedátka Duroplast SOFTCLOSE _____	40
WC sedátka základní _____	44
WC sedátka – panty _____	44

N A60

WC sedátko Antibacterial



Množství (balení)	13 ks
Množství (paleta)	208 ks
Panty	P0009B-ND
Materiál	polypropylen s antibakteriálními vlastnostmi

A601

WC sedátko Duroplast



Množství (balení)	5 ks
Množství (paleta)	100 ks
Panty	P096
Materiál	duroplast s antibakteriálními vlastnostmi

A601 BAHAMA

WC sedátko Duroplast BAHAMA



Množství (balení)	5 ks
Množství (paleta)	100 ks
Panty	P096
Materiál	duroplast s antibakteriálními vlastnostmi

A601 PERGAMON

WC sedátko Duroplast PERGAMON



Množství (balení)	5 ks
Množství (paleta)	100 ks
Panty	P096
Materiál	duroplast s antibakteriálními vlastnostmi

A601 PISTACHIO

WC sedátko Duroplast PISTACHIO



Množství (balení)	5 ks
Množství (paleta)	100 ks
Panty	P096
Materiál	duroplast s antibakteriálními vlastnostmi

A602

WC sedátko univerzální, Duroplast



Množství (balení)	5 ks
Množství (paleta)	100 ks
Panty	P106
Materiál	duroplast s antibakteriálními vlastnostmi

A603

WC sedátko univerzální s integrovanou vložkou, Duroplast



Množství (balení)	5 ks
Množství (paleta)	100 ks
Panty	P106
Materiál	duroplast s antibakteriálními vlastnostmi
Materiál vložky	polypropylen s antibakteriálními vlastnostmi

P102

WC sedátko – integrovaná vložka



Množství (balení)	20 ks
Množství (paleta)	320 ks
Panty	-
Materiál	polypropylen s antibakteriálními vlastnostmi

A604

WC sedátko univerzální SOFTCLOSE, Duroplast



Množství (balení)	5 ks
Množství (paleta)	100 ks
Panty	P106
Materiál	duroplast s antibakteriálními vlastnostmi

A60 – TABULKA KOMPATIBILITY

Výrobce	PP		P
	Typ	Typ	
CERSANIT	President (C), Terra		Solari (C)
IDEAL STANDARD	Eurovit (Ecco) (C), Eurovit (Ecco), Simplicity (C), Vidima SevaMix (C), Ulysse 2 (C)		
JIKA	Mio, Lyra (C), Lyra Plus (C), Dino, Easy/Olymp, Olymp (C), Zeta (C), Zeta Plus (C), Roman (C), Lukas, Norma (C), Euroline (C)Rigo, Norma		
KERAMIN	Alca, Grand (C)		
KOLO	Style, Nova top, Napoli (C), Rekord/Krainer (C), Rekord	Primo, Piano (C)	
SANITEC-KERAMAG	Style, Nova top, Delta (Nova)	Renova Nr. 1	
VILLEROY & BOCH	Omnia, Omnia Pro, Omnia Compact		
VITRA	Concept 100 (Ptáček), SeaBay (C), Pera		

A601 – TABULKA KOMPATIBILITY

Výrobce	PP		P
	Typ	Typ	
CERSANIT	Terra, President (C)		Delfi
FAYANS	Neo		
GUSTAVSBERG	Saval		Nautic
IDEAL STANDARD	Eurovit, Simplicity (C)		Vidima SevaMix, Eurovit (C), Ulysse 2 (C)
JIKA	Easy/Olymp, Lyra Plus, Zeta Plus (C), Roman (C)		Tigo, Olymp, Lyra Plus (C)
KERAMAG	Renova		
KERAMIN	Alca		
KOLO	Rekord (C)		Primo, Rekord/Krainer
SANINDUSA	Cetus		

A602, A603, A604, A606 – TABULKA KOMPATIBILITY

Výrobce	PP		P
	Typ	Typ	
ALFÖLDI	Saval, Bázis, Solinár		
CERSANIT	Terra, Lotos, Classic, Ellada, Eko-2000, Koral, Atlantic, Solari, Family, Meteor, Trento, Relax		Iryda, Olympia, President, Roma, Merida, Delfi
DOLOMITE	Garda		
FAYANS	Neo		
GUSTAVSBERG	Saval, Nautic		
IDEAL STANDARD	Eurovit, Simplicity (C), Storm, SevaM, SevaMega		Eurovit (C), SevaMix
JIKA	Easy/Olymp, Dino, Roman, Lyra, Norma		Easy/Zeta (C), Tigo, Lyra Plus
KERAMAG	Renova Nr. 1		
KERAMIN	Alca		
KERASAN	Godia		
KOLO	Rekord, Idol, Impuls, Primo		Nova Top, Rekord/Krainer
MONDIAL	4031		
MULTI	Eur		
ROCA	Zoom		
ROSA	Elegans, Komfort, Evro, Premier, Ressa		
SAMARSKJI STROJFARFOR	Sanata		
SANINDUSA	Cetus		
SANTEK	Boreal, Briz		
SANTERI	Vita, Sonata		
VILLEROY & BOCH	O.novo		
VITRA	Saval		

PP = sedátko s mísou plně kompatibilní

P = sedátko na mísu použitelné, ale s výhradami

(C) = combi WC

A604 BAHAMA

WC sedátko univerzální SOFTCLOSE, Duroplast



Množství (balení)	5 ks
Množství (paleta)	100 ks
Panty	P106
Materiál	duroplast s antibakteriálními vlastnostmi

A604 PERGAMON

WC sedátko univerzální SOFTCLOSE, Duroplast



Množství (balení)	5 ks
Množství (paleta)	100 ks
Panty	P106
Materiál	duroplast s antibakteriálními vlastnostmi

A604 PISTACHIO

WC sedátko univerzální SOFTCLOSE, Duroplast



Množství (balení)	5 ks
Množství (paleta)	100 ks
Panty	P106
Materiál	duroplast s antibakteriálními vlastnostmi

A604 FLOWER

WC sedátko univerzální SOFTCLOSE, Duroplast



Množství (balení)	5 ks
Množství (paleta)	100 ks
Panty	P106
Materiál	duroplast s antibakteriálními vlastnostmi

A604 SHELL

WC sedátko univerzální SOFTCLOSE, Duroplast



Množství (balení)	5 ks
Množství (paleta)	100 ks
Panty	P106
Materiál	duroplast s antibakteriálními vlastnostmi

A604 ZEN

WC sedátko univerzální SOFTCLOSE, Duroplast



Množství (balení)	5 ks
Množství (paleta)	100 ks
Panty	P106
Materiál	duroplast s antibakteriálními vlastnostmi

N A64SLIM

WC sedátko SLIM SOFTCLOSE, Duroplast



Množství (balení)	5 ks
Množství (paleta)	80 ks
Panty	Z0952-ND
Materiál	duroplast

A66

WC sedátko SOFTCLOSE, Duroplast



Množství (balení)	5 ks
Množství (paleta)	80 ks
Panty	Z0137-ND
Materiál	duroplast

A606

WC sedátko univerzální SOFTCLOSE s vložkou, Duroplast



Množství (balení)	5 ks
Množství (paleta)	100 ks
Panty	P106
Materiál	duroplast s antibakteriálními vlastnostmi

A604, A606 – TABULKA KOMPATIBILITY

Výrobce	PP		P	
	Typ	Typ	Typ	Typ
ALFÖLDI	Saval, Bázis, Solinár			
CERSANIT	Terra, Lotos, Classic, Ellada, Eko-2000, Koral, Atlantic, Solari, Family, Meteor, Trento, Relax		Iryda, Olympia, President, Roma, Merida, Delfi	
DOLOMITE	Garda			
FAYANS	Neo			
GUSTAVSBERG	Saval, Nautic			
IDEAL STANDARD	Eurovit, Simplicity (C), Storm, SevaM, SevaMega		Eurovit (C), SevaMix	
JIKA	Easy/Olymp, Dino, Roman, Lyra, Norma		Easy/Zeta (C), Tigo, Lyra Plus	
KERAMAG			Renova Nr. 1	
KERAMIN	Alca			
KERASAN	Godia			
KOLO	Rekord, Idol, Impuls, Primo		Nova Top, Rekord/Krainer	
MONDIAL	4031			
MULTI	Eur			
ROCA	Zoom			
ROSA	Elegans, Komfort, Evro, Premier, Ressa			
SAMARSKJI STROJFARFOR	Sanata			
SANINDUSA	Cetus			
SANTEK	Boreal, Briz			
SANTERI			Vita, Sonata	
VILLEROY & BOCH			O.novo	
VITRA	Saval			

A64SLIM – TABULKA KOMPATIBILITY

Výrobce	PP		P	
	Typ	Typ	Typ	Typ
ALFÖLDI	Saval		Bázis	
CERSANIT	President (C), Terra, Family, Solari, Classic, Iryda (C)		Olympia, Olympia (C), Iryda	
DOLOMITE	Garda			
FAYANS	Neo			
GUSTAVSBERG	Nautic, Saval			
IDEAL STANDARD	Eurovit (Ecco) (C), Simplicity (C), Vidima Storm		Vidima SevaMix (C), Ulysse 2 (C), Vidima SevaM (C)	
JIKA	Lyra, Dino, Easy/Olymp, Zeta, Roman, Lyra Plus		Norma	
KERAMAG			Renova Nr. 1	
KERAMIN	Alca			
KERASAN	Godia			
KOLO	Nova Top, Nova Delta, Impulz, Rekord, Idol (C)		Primo, Rekord (C)/Krainer, Piano (C)	
SANINDUSA	Cetus			
SANTEK	Boreal, Briz			
SANTERI			Vita, Sonata	
VILLEROY & BOCH	Omnia, Omnia Pro, Omnia Compact			
VITRA	Pera, SeaBay (C)			

A66 – TABULKA KOMPATIBILITY

Výrobce	PP		P	
	Typ	Typ	Typ	Typ
CERSANIT	President, Merida, Terra			
DOLOMITE	Clodia			
GLACERA	Montanaro, Base			
IDEAL STANDARD	Eurovit (Ecco)		Vidima SevaMix (C)	
JIKA	Mio, Dino, Easy/Olymp, Cubito, Zeta		Zeta Pluc (C)	
KERAMAG			Renova	
KERASAN	Flo			
KOLO	Style, Impulz		Quatro	
LAUFEN	Pro, Form			
R+F	Optiset Optiline			
VILLEROY & BOCH	Omnia, Omnia Architectura			
VITRA	S50 (52 cm)			

PP = sedátko s mísou plně kompatibilní

P = sedátko na mísu použitelné, ale s výhradami

(C) = combi WC

A67

WC sedátko SOFTCLOSE, Duroplast



Množství (balení)	5 ks
Množství (paleta)	80 ks
Panty	Z0137-ND
Materiál	duroplast

N A67SLIM

WC sedátko SLIM SOFTCLOSE, Duroplast



Množství (balení)	5 ks
Množství (paleta)	80 ks
Panty	Z0952-ND
Materiál	duroplast

A68

WC sedátko – vložka



Množství (balení)	7 ks
Množství (paleta)	252 ks
Panty	-
Materiál	polypropylen

A3550

WC sedátko



Množství (balení)	15 ks
Množství (paleta)	300 ks
Panty	-
Materiál	polypropylen

A3551

WC sedátko



Množství (balení)	15 ks
Množství (paleta)	300 ks
Panty	-
Materiál	polypropylen

A3553

WC sedátko



Množství (balení)	15 ks
Množství (paleta)	240 ks
Panty	-
Materiál	polypropylen

N P0009B-ND

Panty pro A60



Množství (balení)	-
Množství (paleta)	-

P096

Panty pro A601



Množství (balení)	-
Množství (paleta)	-

N P106

Panty pro A602, A603, A604, A606



Množství (balení)	-
Množství (paleta)	-

A67 – TABULKA KOMPATIBILITY

Výrobce	PP		P
	Typ	Typ	
CERSANIT	President, Merida, Terra		
DOLOMITE	Clodia		
GLACERA	Montanaro, Base		
IDEAL STANDARD	Eurovit (Ecco)		Vidima SevaMix (C)
JIKA	Mio, Dino, Easy/Olymp, Cubito, Zeta		Zeta Pluc (C)
KERAMAG			Renova
KERASAN	Flo		
KOLO	Style, Impulz		Quatro
LAUFEN	Pro, Form		
R+F	Optiset Optiline		
VILLEROY & BOCH	Omnia, Omnia Architectura		
VITRA	S50 (52 cm)		

A67SLIM – TABULKA KOMPATIBILITY

Výrobce	PP		P
	Typ	Typ	
CERSANIT	President, Merida, Terra, Iryda (C)		Olympia, Olympia (C), Iryda
DOLOMITE	Clodia		
GLACERA	Montanaro, Base		
IDEAL STANDARD			Vidima SevaMix (C)
JIKA	Mio, Dino, Easy/Olymp, Cubito, Zeta		
JUNGBORN	Elena (C), Dalea, Melissa		
KOLO	Style, Impulz		Quatro
KERAMAG	Renova Nr. 1, Renova		
KERASAN	Flo		
LAUFEN	Pro, Form		
VILLEROY & BOCH	Subway, Omnia Architectura		
VITRA	S50 (52 cm)		

PP = sedátko s mísou plně kompatibilní

P = sedátko na mísu použitelné, ale s výhradami

(C) = combi WC

N P105

Panty pro A602, A603, A604, A606 s vrchní montáží



Množství (balení) -
Množství (paleta) -

Z0137-ND

Panty pro A64, A65, A66, A67



Množství (balení) -
Množství (paleta) -

Z0952-ND

Panty pro SLIM sedátka A64SLIM, A67SLIM



Množství (balení) -
Množství (paleta) -

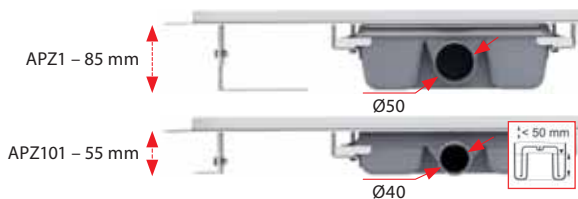


Podlahové žlaby

Liniové podlahové žlaby	48
Liniové podlahové žlaby Antivandal	53
Odtokové systémy	54
Rohové podlahové žlaby	55
Liniové podlahové žlaby plastové	56
Podlahové žlaby – příslušenství	58
Nerezové lišty pro spádovanou podlahu	58
Bazénové rošty	59

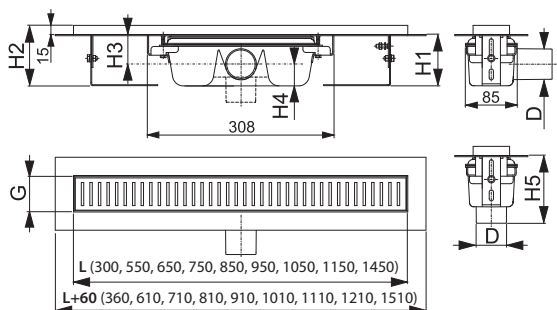
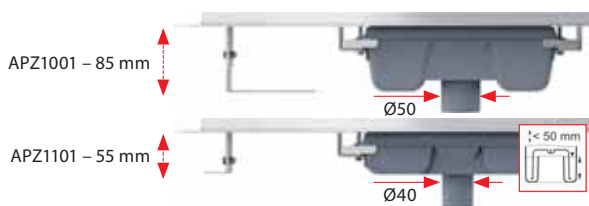
APZ1, APZ101 Low

Podlahový žlab s okrajem pro perforovaný rošt (300, 550, 650, 750, 850, 950, 1050, 1150, 1450 mm)



APZ1001, APZ1101 Low

Podlahový žlab s okrajem pro perforovaný rošt, svislý odtok (300, 550, 650, 750, 850, 950, 1050, 1150, 1450 mm)



LINE

Nerez lesk/mat



PURE

Nerez lesk/mat



CUBE

Nerez lesk/mat



HOPE

Nerez lesk/mat



BUBLE

Nerez lesk/mat



DREAM

Nerez lesk/mat



	APZ1/1001	APZ101/1101
Minimální tloušťka betonu (H1)	85 mm	55 mm
Celková stavební výška (H2)	100–158 mm	70–96 mm
Výška od osy odpadu po límeč (H3)	48/- mm	33,5/- mm
Výška od osy odpadu po dno sifonu (H4)	36/- mm	21,5/- mm
Stavební výška po odpad (H5)	-/111 mm	-/100 mm
Šířka koryta žlabu (G)	60 mm	60 mm
Průtok žlabu (ČSN EN 1253)	60/68,8 l/min	35/44 l/min
Odpadní potrubí (D)	Ø50	Ø40
Třída zatížení (ČSN EN 1253)		K3 = max. 300 kg
Materiál – tělo žlabu (ČSN 17240)	nerezová ocel DIN 1.4301	
Materiál – zápachová uzávěra	polypropylen	
Délka žlabu (L)	300, 550, 650, 750, 850, 950, 1050, 1150, 1450 mm	

Množství (balení) APZ1-850	1 ks
Rozměr (kus) APZ1-850	920x170x135 mm
Hmotnost (kus) APZ1-850	3,38 kg

Množství (balení) LINE-850	1 ks
Rozměr (kus) LINE-850	890x55x20 mm
Hmotnost (kus) LINE-850	0,65 kg

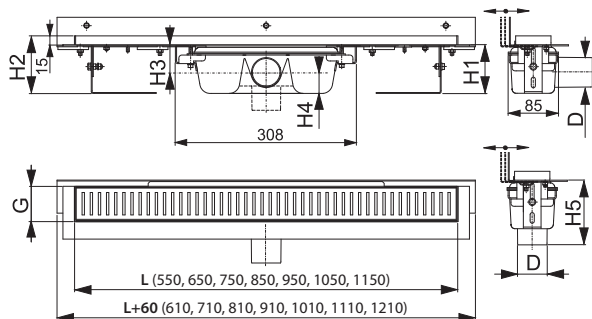
APZ4 Flexible, APZ104 Flexible Low

Podlahový žlab s okrajem pro perforovaný rošt a s nastavitelným límcem ke stěně (550, 650, 750, 850, 950, 1050, 1150 mm)



APZ1004 Flexible, APZ1104 Flexible Low

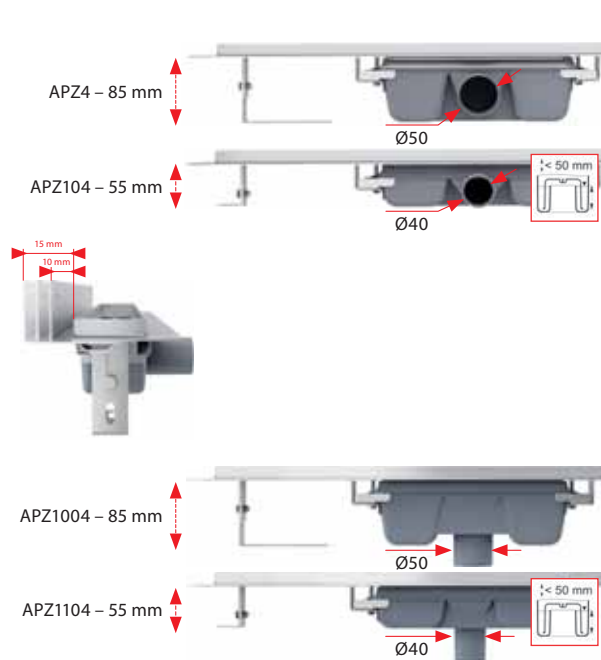
Podlahový žlab s okrajem pro perforovaný rošt a s nastavitelným límcem ke stěně, svislý odtok (550, 650, 750, 850, 950, 1050, 1150 mm)



	APZ4/1004	APZ104/1104
Minimální tloušťka betonu (H1)	85 mm	55 mm
Celková stavební výška (H2)	100–158 mm	70–96 mm
Výška od osy odpadu po límec (H3)	48/- mm	33,5/- mm
Výška od osy odpadu po dno sifonu (H4)	36/- mm	21,5/- mm
Stavební výška po odpad (H5)	-/111 mm	-/100 mm
Šířka koryta žlabu (G)	60 mm	60 mm
Průtok žlabu (ČSN EN 1253)	60/68,8 l/min	35/44 l/min
Odpadní potrubí (D)	Ø50	Ø40
Třída zatížení (ČSN EN 1253)	K3 = max. 300 kg	
Posun límce	10–15 mm	10–15 mm
Materiál – tělo žlabu (ČSN 17240)	nerezová ocel DIN 1.4301	
Materiál – zápachová uzávěra	polypropylen	
Délka žlabu (L)	550, 650, 750, 850, 950, 1050, 1150 mm	

Množství (balení) APZ4-850	1 ks
Rozměr (kus) APZ4-850	920x205x160 mm
Hmotnost (kus) APZ4-850	4,20 kg

Délkové varianty podlahových žlabů a roštů – strana 120



LINE

Nerez lesk/mat



PURE

Nerez lesk/mat



CUBE

Nerez lesk/mat



HOPE

Nerez lesk/mat



BUBLE

Nerez lesk/mat



DREAM

Nerez lesk/mat



PŘEDSTĚNOVÉ
INSTALAČNÍ SYSTÉMY

VENTILY

WC SEDÁTKA

PODLAHOVÉ ŽLABY

PRŮMYSLOVÉ
ODVODNĚNÍ Z NEREZU

VENKOVNÍ ODVODNĚNÍ

PODLAHOVÉ VPUŠTI

SIFONY

FLEXI PŘÍPOJENÍ

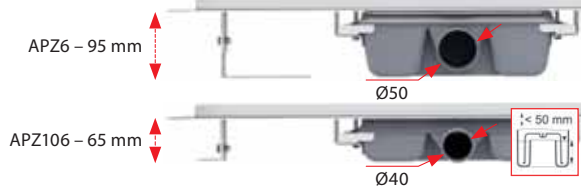
WC PŘÍSLUŠENSTVÍ

APZ6 Professional, APZ106 Professional Low

Podlahový žlab s okrajem pro plný rošt
(300, 550, 650, 750, 850, 950, 1050, 1150 mm)



LET ZÁRUKA
25

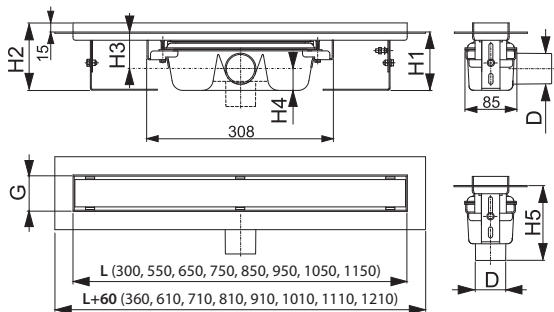


APZ1006 Professional, APZ1106 Professional Low

Podlahový žlab s okrajem pro plný rošt, svislý odtok
(300, 550, 650, 750, 850, 950, 1050, 1150 mm)



LET ZÁRUKA
25



APZ6/1006 APZ106/1106

Mínimální tloušťka betonu (H1)	95 mm	65 mm
Celková stavební výška (H2)	110–168 mm	80–106 mm
Výška od osy odpadu po límeč (H3)	59/- mm	44,5/- mm
Výška od osy odpadu po dno sifonu (H4)	36/- mm	21,5/- mm
Stavební výška po odpad (H5)	-/122 mm	-/110 mm
Šířka koryta žlabu (G)	60 mm	60 mm
Průtok žlabu (ČSN EN 1253)	60/68,8 l/min	35/44 l/min
Odpadní potrubí (D)	Ø50	Ø40
Materiál – tělo žlabu (ČSN 17240)	nerezová ocel DIN 1.4301	
Materiál – zápachová uzávěra	polypropylen	
Délka žlabu (L)	300, 550, 650, 750, 850, 950, 1050, 1150 mm	

Množství (balení) APZ6-850	1 ks
Rozměr (kus) APZ6-850	920x170x135 mm
Hmotnost (kus) APZ6-850	3,75 kg

POSH

Nerez mat



Množství (balení) POSH-850	1 ks
Rozměr (kus) POSH-850	860x65x35 mm
Hmotnost (kus) POSH-850	1,89 kg

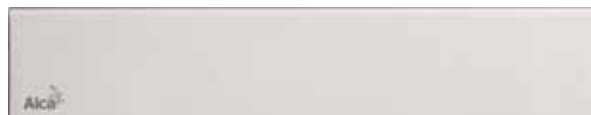
POSH

DESIGN



DESIGN

Nerez lesk/mat



DESIGN-ANTIC

Mosaz



Množství (balení) DESIGN-850	1 ks
Rozměr (kus) DESIGN-850	860x65x35 mm
Hmotnost (kus) DESIGN-850	0,87 kg

FLOOR

Rošt pro vložení dlažby nebo vodovzdorného dřeva



Množství (balení) FLOOR-850	1 ks
Rozměr (kus) FLOOR-850	Ø65, délka 900 mm
Hmotnost (kus) GP1204-850	1,87 kg

GL1200

Sklo bílé



GL1202

Sklo zelené



GL1204

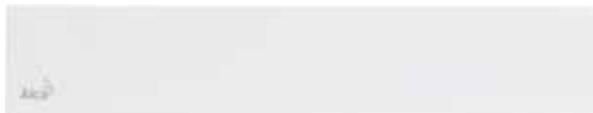
Sklo černé



Množství (balení) GL1200-850	1 ks
Rozměr (kus) GL1200-850	Ø65, délka 900 mm
Hmotnost (kus) GL1200-850	1,57 kg

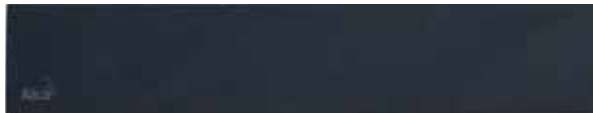
MI1200

Syntetický kámen bílý



MI1205

Syntetický kámen černý mat



MI1206

Syntetický kámen pískový



MI1207

Syntetický kámen granit



Množství (balení) MI1200-850	1 ks
Rozměr (kus) MI1200-850	Ø65, délka 900 mm
Hmotnost (kus) MI1200-850	1,36 kg

NEREZ

Tyto rošty jsou označeny kódem:

DESIGN – základem je U-profil z nerezové oceli se zaoblenou hranou. V nabídce jsou dvě varianty – vysoký lesk nebo kartáčovaný mat.

POSH – na základním U-profilu je nalepena masivní deska z nerezové oceli s čistou linií ostrých hran. Povrch je v provedení kartáčovaný mat.

Třída zatížení – K3.

SKLO

Tyto rošty jsou označeny kódem:

Řada GL – kalené sklo

Základ tvoří U-profil, na kterém je nalepena masivní deska z kaleného skla ve vysokém lesku v různých barevných variantách. Kalené sklo má zvýšenou odolnost proti rozbití a odpovídá bezpečnostní normě ČSN EN 12150-2.

Třída zatížení – H1,5.

MINERAL

Tyto rošty jsou označeny kódem:

Řada MI – syntetický kámen

Základ tvoří U-profil, na kterém je nalepena leštěná masivní deska ze syntetického kamene v matném provedení v různých barevných variacích.

Rošt má zvýšenou odolnost proti rozbití, čisticím prostředkům i chemikáliím. Díky malé tepelné vodivosti nechladí. Jsou na něm méně viditelné stopy po zaschlých kapkách vody.

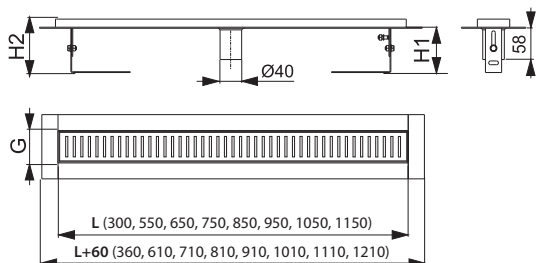
Třída zatížení – H1,5.

APZ2001

Podlahový žlab s okrajem pro perforovaný rošt, bez zápachové uzávěry
(300, 550, 650, 750, 850, 950, 1050, 1150 mm)

APZ2001 – 85 mm

Ø40

**APZ2001**

Minimální tloušťka betonu (H1)	85 mm
Celková stavební výška (H2)	100–158 mm
Šířka koryta žlabu (G)	60 mm
Průtok žlabu (ČSN EN 1253)	>80 l/min
Odpadní potrubí (D)	Ø40
Třída zatížení (ČSN EN 1253)	K3 = max. 300 kg
Materiál – tělo žlabu (ČSN 17240)	nerezová ocel DIN 1.4301
Délka žlabu (L)	300, 550, 650, 750, 850, 950, 1050, 1150 mm

Množství (balení) APZ2001-850	1 ks
Rozměr (kus) APZ2001-850	820x170x135 mm
Hmotnost (kus) APZ2001-850	4,30 kg

LINE

Nerez lesk/mat

**PURE**

Nerez lesk/mat

**CUBE**

Nerez lesk/mat

**HOPE**

Nerez lesk/mat

**BUBLE**

Nerez lesk/mat

**DREAM**

Nerez lesk/mat

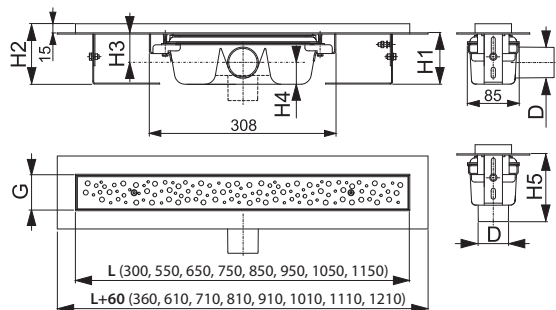


Množství (balení) LINE-850	1 ks
Rozměr (kus) LINE-850	890x55x20 mm
Hmotnost (kus) LINE-850	0,65 kg

APZ11, APZ111 Low

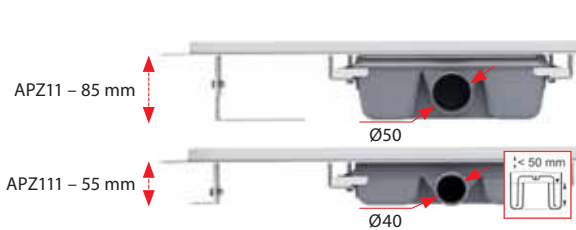
 Podlahový žlab Antivandal s roštěm
 (300, 550, 650, 750, 850, 950, 1050, 1150 mm)

APZ1011, APZ1111 Low

 Podlahový žlab Antivandal s roštěm, svislý odtok
 (300, 550, 650, 750, 850, 950, 1050, 1150 mm)


	APZ11/1011	APZ111/1111
Minimální tloušťka betonu (H1)	85 mm	55 mm
Celková stavební výška (H2)	100–158 mm	70–96 mm
Výška od osy odpadu po límec (H3)	48/- mm	33,5/- mm
Výška od osy odpadu po dno sifonu (H4)	36/- mm	21,5/- mm
Stavební výška po odpad (H5)	-/111 mm	-/100 mm
Šířka koryta žlabu (G)	60 mm	60 mm
Průtok žlabu (ČSN EN 1253)	60/68,8 l/min	35/44 l/min
Odpadní potrubí (D)	Ø50	Ø40
Třída zatížení (ČSN EN 1253)		K3 = max. 300 kg
Materiál – tělo žlabu (ČSN 17240)		nerezová ocel DIN 1.4301
Materiál – zápachová uzávěra		polypropylen
Délka žlabu (L)	300, 550, 650, 750, 850, 950, 1050, 1150 mm	

Množství (balení) APZ11-850	1 ks
Rozměr (kus) APZ11-850	920x170x135 mm
Hmotnost (kus) APZ11-850	3,90 kg


BUBLE

Nerez lesk/mat



Rošt je součástí balení

 PŘEDSTĚNOVÉ
INSTALAČNÍ SYSTÉMY

VENTILY

WC SEDÁTKA

PODLAHOVÉ ŽLABY

 PRŮMYSLOVÉ
ODVODNĚNÍ Z NEREZU

VENKOVNÍ ODVODNĚNÍ

PODLAHOVÉ VPUŠTI

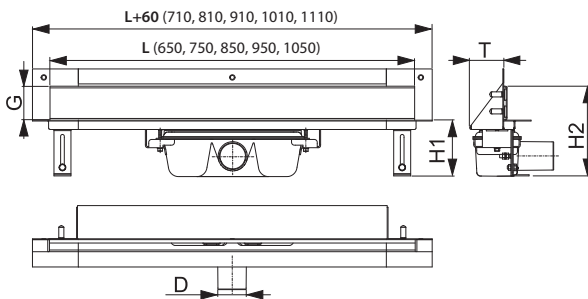
SIFONY

FLEXI PŘÍPOJENÍ

WC PŘÍSLUŠENSTVÍ

APZ5 Spa

Odtokový systém pro zabudování do stěny
(650, 750, 850, 950, 1050 mm)



APZ5	
Mínimální tloušťka betonu (H1)	100 mm
Celková stavební výška (H2)	165–220 mm
Šířka krytu (G)	60 mm
Průtok žlabu (ČSN EN 1253)	60 l/min
Odpadní potrubí (D)	Ø50
Stavební hloubka (T)	85 mm
Materiál – tělo žlabu (ČSN 17240)	nerezová ocel DIN 1.4301
Materiál – zápachová uzávěra	polypropylen
Délka žlabu (L)	650, 750, 850, 950, 1050 mm

Množství (balení) APZ5-SHADE-850	1 ks
Rozměr (kus) APZ5-SHADE-850	920x205x160 mm
Hmotnost (kus) APZ5-SHADE-850	6,62 kg

EDEN

Nerez lesk



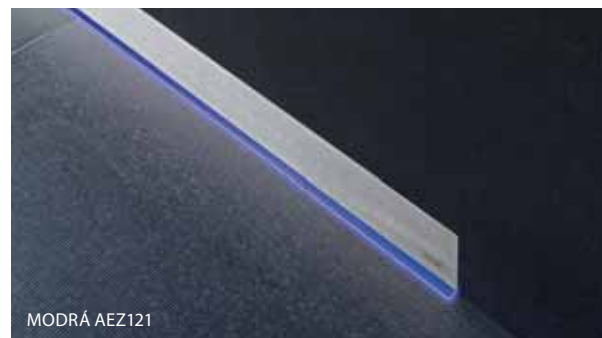
SHADE

Nerez mat



TWIN

Rošt pro vložení obkladu



MODRÁ AEZ121

ALCA LIGHT

Osvětlení žlabu APZ5 Spa

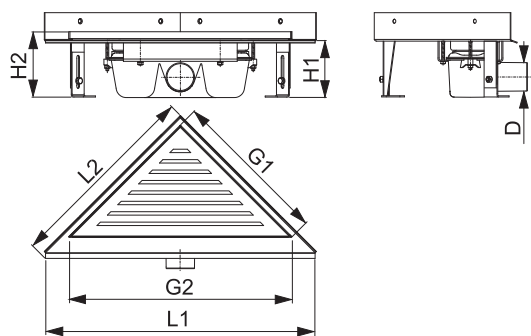
Délkové varianty osvětlení pro žlabu APZ5 Spa

Barva osvětlení	Délka žlabu (mm)	650	750	850	950	1 050
Bílá	Kód osvětlení v délce žlabu	AEZ 120-650	AEZ 120-750	AEZ 120-850	AEZ 120-950	AEZ 120-1050
Modrá		AEZ 121-650	AEZ 121-750	AEZ 121-850	AEZ 121-950	AEZ 121-1050
Zelená		AEZ 122-650	AEZ 122-750	AEZ 122-850	AEZ 122-950	AEZ 122-1050
Červená		AEZ 123-650	AEZ 123-750	AEZ 123-850	AEZ 123-950	AEZ 123-1050
Rainbow		AEZ 124-650	AEZ 124-750	AEZ 124-850	AEZ 124-950	AEZ 124-1050

Zdroj pro osvětlení žlabu APZ5 Spa – AEZ 320

ARZ1

Rohový podlahový žlab bez okraje pro perforovaný rošt


ARZ1

Minimální tloušťka betonu (H1)	100 mm
Celková stavební výška (H2)	110–170 mm
Rozměry žlabu (L1 × L2)	475×340 mm
Rozměry roštu (G1 × G2)	270×382 mm
Průtok žlabu (ČSN EN 1253)	60 l/min
Odpadní potrubí (D)	Ø50
Třída zatížení (ČSN EN 1253)	K3 = max. 300 kg
Materiál – tělo žlabu (ČSN 17240)	nerezová ocel DIN 1.4301
Materiál – zápchová uzávěra	polypropylen

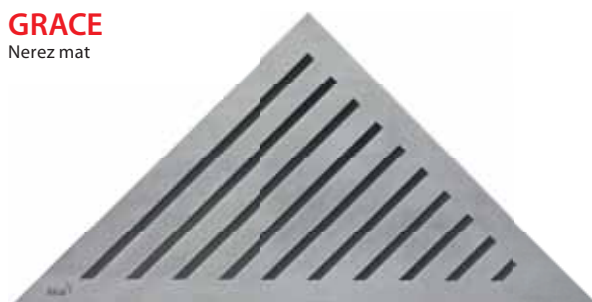
Množství (balení) ARZ1	1 ks
Rozměr (kus) ARZ1	490×345×150 mm
Hmotnost (kus) ARZ1	2,81 kg

LIFE

Nerez mat


GRACE

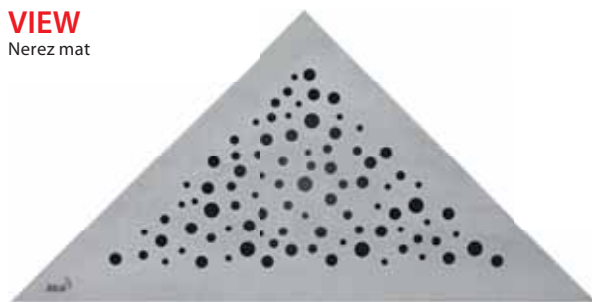
Nerez mat


TIME

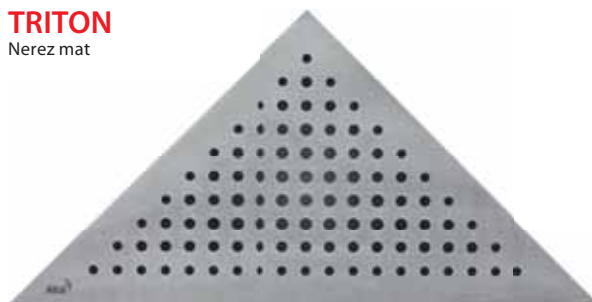
Nerez mat


VIEW

Nerez mat


TRITON

Nerez mat



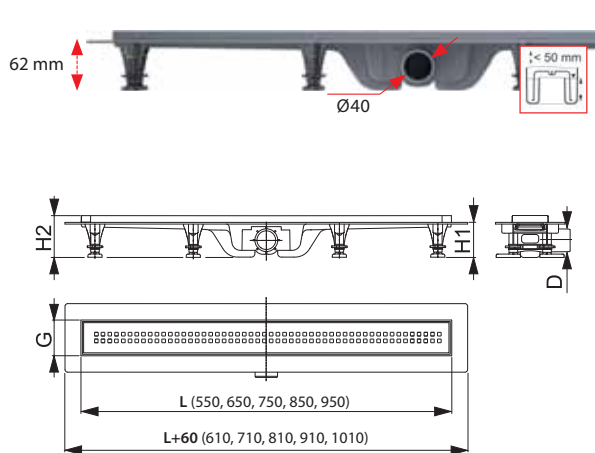
Množství (balení) LIFE	1 ks
Rozměr (kus) LIFE	390×195×20 mm
Hmotnost (kus) LIFE	1,23 kg

APZ8 Simple APZ9 Simple APZ10 Simple

Podlahový žlab s okrajem pro perforovaný rošt
(550, 650, 750, 850, 950 mm)



SMART



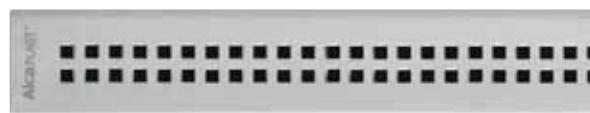
APZ8 Simple

Nerez-mat – rošt je součástí balení



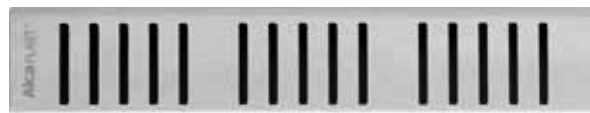
APZ9 Simple

Nerez-mat – rošt je součástí balení



APZ10 Simple

Nerez-mat – rošt je součástí balení



APZ8 / APZ9 / APZ10

Minimální tloušťka betonu (H1)	62 mm
Celková stavební výška (H2)	75–110 mm
Šířka koryta žlabu (G)	60 mm
Průtok žlabu (ČSN EN 1253)	30 l/min
Odpadní potrubí (D)	Ø40
Třída zatížení (ČSN EN 1253)	K3 = max. 300 kg
Materiál – tělo žlabu	polypropylen
Materiál – zápachová uzávěra	polypropylen
Délka žlabu (L)	550, 650, 750, 850, 950 mm
Množství (balení) APZ8-850M	1 ks
Rozměr (kus) APZ8-850M	965×145×80 mm
Hmotnost (kus) APZ8-850M	1,96 kg

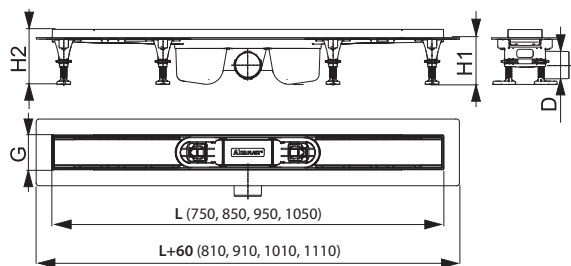
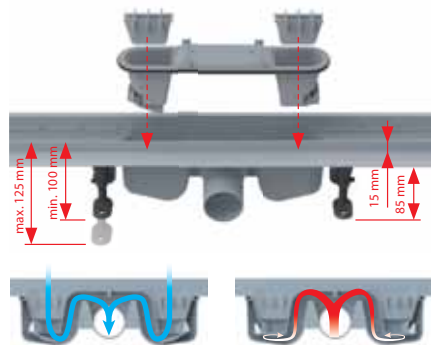
Obsah balení:

- n žlab
- n rošt
- n hydroizolační páska v délce žlabu
- n kombinovaná zápachová uzávěra se 2 komorami
- n kotvicí souprava (šrouby, hmoždinky)
- n kotvicí nohy
- n demontážní háček



APZ12 Optimal

Podlahový žlab s okrajem pro perforovaný rošt nebo vložení dlažby (750, 850, 950, 1050 mm)



	APZ12
Minimální tloušťka betonu (H1)	85 mm
Celková stavební výška (H2)	100–127 mm
Šířka koryta žlabu (G)	60 mm
Průtok žlabu (ČSN EN 1253)	63 l/min
Odpadní potrubí (D)	Ø50
Třída zatížení (ČSN EN 1253)	K3 = max. 300 kg
Materiál – tělo žlabu	polypropylen
Materiál – zápchová uzávěra	polypropylen
Délka žlabu (L)	750, 850, 950, 1050 mm

Množství (balení) APZ12-850	1 ks
Rozměr (kus) APZ12-850	825 x 375 x 930 mm
Hmotnost (kus) APZ12-850	1,51 kg



SMART

LINE

Nerez lesk/mat



PURE

Nerez lesk/mat



CUBE

Nerez lesk/mat



HOPE

Nerez lesk/mat



BUBLE

Nerez lesk/mat



DREAM

Nerez lesk/mat



TILE

Rošt pro vložení dlažby



Množství (balení) LINE-850	1 ks
Rozměr (kus) LINE-850	890x55x20 mm
Hmotnost (kus) LINE-850	0,65 kg

P095

Sada kombinovaných zápachových uzávěr pro nerezové žlaby ALCA



AHP80

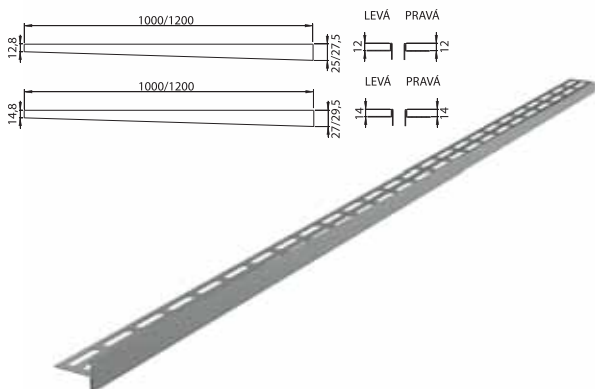
Hydroizolační páska – délka 1 200 mm



Množství (balení) -
Množství (paleta) -

Množství (balení) -
Množství (paleta) -

Nerezová lišta pro spádovanou podlahu



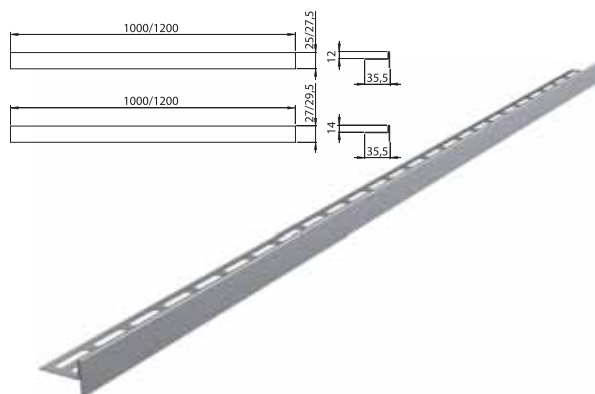
Množství (balení) 1 ks
Rozměr (kus) -
Materiál (ČSN 17240) nerezová ocel DIN 1.4301

Tabulka variant nerezových lišt pro spádovanou podlahu

Kód	Výška límce	Délka (mm)	Typ	Provedení
APZ 901M/1000	12	1000	levá	mat
APZ 902M/1000	12	1000	pravá	mat
APZ 903M/1000	14	1000	levá	mat
APZ 904M/1000	14	1000	pravá	mat

Kód	Výška límce	Délka (mm)	Typ	Provedení
APZ 901M/1200	12	1200	levá	mat
APZ 902M/1200	12	1200	pravá	mat
APZ 903M/1200	14	1200	levá	mat
APZ 904M/1200	14	1200	pravá	mat

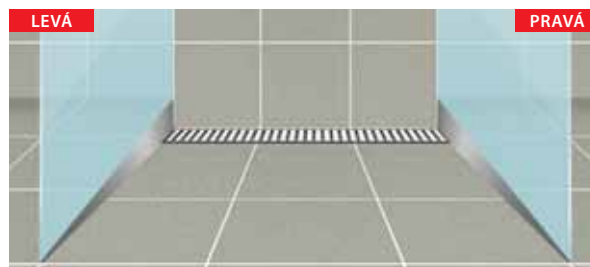
Nerezová lišta pro spádovanou podlahu oboustranná



Množství (balení) 1 ks
Rozměr (kus) -
Materiál (ČSN 17240) nerezová ocel DIN 1.4301

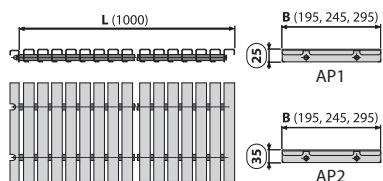
Tabulka variant nerezových lišt pro spádovanou podlahu

Kód	Výška límce	Délka (mm)	Typ	Provedení
APZ 905M/1000	12	1000	oboustranná	mat
APZ 905M/1200	12	1200	oboustranná	mat
APZ 906M/1000	14	1000	oboustranná	mat
APZ 906M/1200	14	1200	oboustranná	mat



AP1, AP2

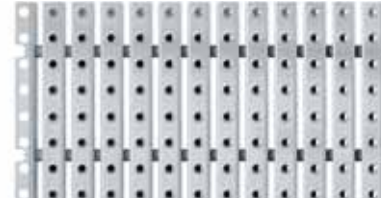
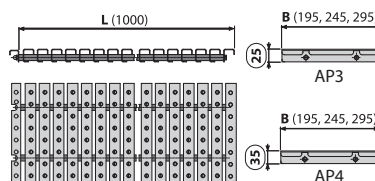
Bazénový rošt bez protiskluzu



Množství (balení)	1 ks
Množství (paleta)	-
Materiál	nerezová ocel AISI 316, DIN 1.4401, ČSN 17346

AP3, AP4

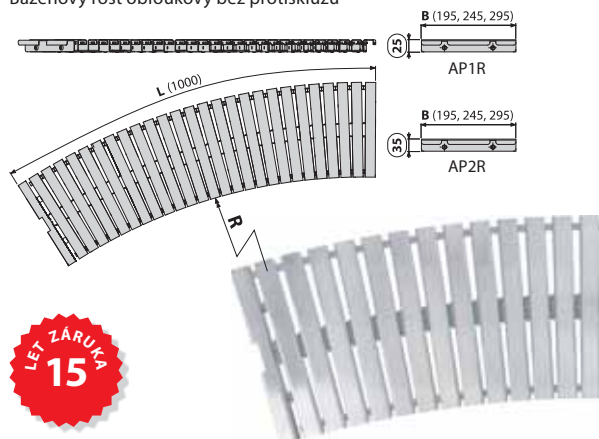
Bazénový rošt s protiskluzem



Množství (balení)	1 ks
Množství (paleta)	-
Materiál	nerezová ocel AISI 316, DIN 1.4401, ČSN 17346

AP1R, AP2R

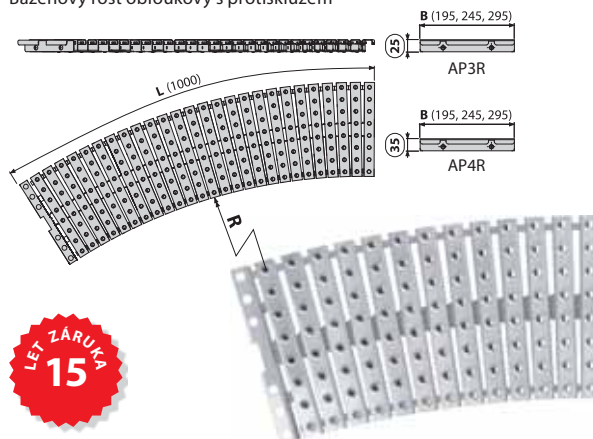
Bazénový rošt obloukový bez protiskluzu



Množství (balení)	1 ks
Množství (paleta)	-
Materiál	nerezová ocel AISI 316, DIN 1.4401, ČSN 17346

AP3R, AP4R

Bazénový rošt obloukový s protiskluzem



Množství (balení)	1 ks
Množství (paleta)	-
Materiál	nerezová ocel AISI 316, DIN 1.4401, ČSN 17346

Atypická řešení výrobku:

Nestandardní rozměry a jiná speciální řešení lze dodat jako individuální projekt na objednávku (délka, tvar, umístění sifonu, druh nerez aj.)



Průmyslové odvodnění z nerezů

Krabicové žlaby	62
Štěrbínové žlaby	63

APR1-1150

Průmyslová vpust nerez AISI304

APR1-1250

Průmyslová vpust nerez AISI316L



Množství (balení)	—
Množství (paleta)	—
Materiál	nerezová ocel 1,5 mm

APR1-1151

Průmyslová vpust s krabicovým vtokem nerez AISI304

APR1-1251

Průmyslová vpust s krabicovým vtokem nerez AISI316L



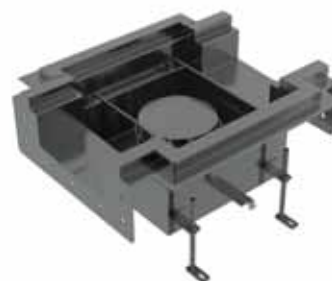
Množství (balení)	—
Množství (paleta)	—
Materiál	nerezová ocel 1,5 mm

APR1-1152

Průmyslová vpust s krabicovými vtoky nerez AISI304

APR1-1252

Průmyslová vpust s krabicovými vtoky nerez AISI316L



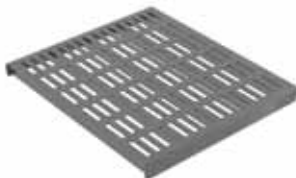
Množství (balení)	—
Množství (paleta)	—
Materiál	nerezová ocel 1,5 mm

APR1-1131

Krycí rošt pro průmyslové vpusti APR1 nerez AISI304

APR1-1231

Krycí rošt pro průmyslové vpusti APR1 nerez AISI316L



Množství (balení)	—
Množství (paleta)	—
Materiál	nerezová ocel 1,5 mm

APR1-1101

Průmyslový krabicový žlab nerez AISI304

APR1-1201

Průmyslový krabicový žlab nerez AISI316L



Množství (balení)	—
Množství (paleta)	—
Materiál	nerezová ocel 1,5 mm,

APR1-1101S

Průmyslový krabicový žlab spádovaný nerez AISI304

APR1-1201S

Průmyslový krabicový žlab spádovaný nerez AISI316L



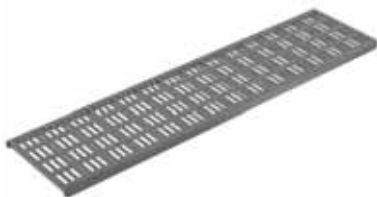
Množství (balení)	—
Množství (paleta)	—
Materiál	nerezová ocel 1,5 mm

APR1-1132

Krycí rošt pro průmyslový krabicový žlab nerez AISI304

APR1-1232

Krycí rošt pro průmyslový krabicový žlab nerez AISI316L



Množství (balení)	—
Množství (paleta)	—
Materiál	nerezová ocel 1,5 mm

APR1-1102

Průmyslový rohový krabicový žlab nerez AISI304

APR1-1202

Průmyslový rohový krabicový žlab nerez AISI316L



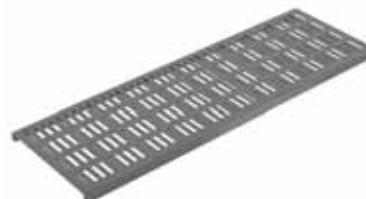
Množství (balení)	—
Množství (paleta)	—
Materiál	nerezová ocel 1,5 mm

APR1-1133

Krycí rošt pro průmyslový rohový krabicový žlab nerez AISI304

APR1-1233

Krycí rošt pro průmyslový rohový krabicový žlab nerez AISI316L



Množství (balení)	—
Množství (paleta)	—
Materiál	nerezová ocel 1,5 mm

APR1-P109

Čelo pro krabicový žlab AISI304

APR1-P010

Čelo pro krabicový žlab AISI316LL



Množství (balení)	—
Množství (paleta)	—
Materiál	nerezová ocel 1,5 mm

APR2-1150

Průmyslová vpust nerez AISI304

APR2-1250

Průmyslová vpust nerez AISI316L



Množství (balení)	—
Množství (paleta)	—
Materiál	nerezová ocel 1,5 mm

APR2-1151

Průmyslová vpust se štěrbinovým vtokem nerez AISI304

APR2-1251

Průmyslová vpust se štěrbinovým vtokem nerez AISI316L



Množství (balení)	—
Množství (paleta)	—
Materiál	nerezová ocel 1,5 mm

APR2-1152

Průmyslová vpust se štěrbinovými vtoky nerez AISI304

APR2-1252

Průmyslová vpust se štěrbinovými vtoky nerez AISI316L



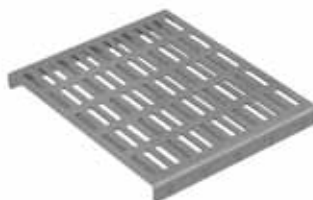
Množství (balení)	—
Množství (paleta)	—
Materiál	nerezová ocel 1,5 mm

APR2-1131

Krycí rošt pro průmyslové vpusti APR2 nerez AISI304

APR2-1231

Krycí rošt pro průmyslové vpusti APR2 nerez AISI316L



Množství (balení)	—
Množství (paleta)	—
Materiál	nerezová ocel 1,5 mm

APR2-1101

Průmyslový štěrbinový žlab nerez AISI304

APR2-1201

Průmyslový štěrbinový žlab nerez AISI316L



Množství (balení)	—
Množství (paleta)	—
Materiál	nerezová ocel 1,5 mm

APR2-1101S

Průmyslový štěrbinový žlab spádovaný nerez AISI304

APR2-1201S

Průmyslový štěrbinový žlab spádovaný nerez AISI316L



Množství (balení)	—
Množství (paleta)	—
Materiál	nerezová ocel 1,5 mm

APR2-1102

Průmyslový rohový štěrbinový žlab nerez AISI304

APR2-1202

Průmyslový rohový štěrbinový žlab nerez AISI316L



Množství (balení)	—
Množství (paleta)	—
Materiál	nerezová ocel 1,5 mm

APR2-P109

Čelo pro štěrbinový žlab AISI304

APR2-P010

Čelo pro štěrbinový žlab AISI316LL



Množství (balení)	—
Množství (paleta)	—
Materiál	nerezová ocel 1,5 mm

 PŘEDSTĚNOVÉ
INSTALAČNÍ SYSTÉMY

VENTILY

WC SEDÁTKA

PODLAHOVÉ ŽLABY

 PRŮMYSLOVÉ
ODVODNĚNÍ Z NEREZU

VENKOVNÍ ODVODNĚNÍ

PODLAHOVÉ VPUSTI

SIFONY

FLEXI PŘÍPOJENÍ

WC PŘÍSLUŠENSTVÍ



Venkovní odvodnění

Venkovní žlaby	66
Venkovní žlaby HOME (třída zatížení A15)	66
Venkovní žlaby HOME+ (třída zatížení A15)	66
Venkovní žlaby STANDARD (třída zatížení B125)	67
Venkovní žlaby PROFI (třída zatížení C250)	68
Venkovní žlaby TOP (třída zatížení D400)	69
Štěrbinové venkovní žlaby (třída zatížení C250)	69
Venkovní žlaby – příslušenství	71
Univerzální lapače střešních splavenin	72
Univerzální lapače střešních splavenin – příslušenství	72

AVZ101-R101

Venkovní žlab 100 mm bez rámu
s pozinkovaným roštem „T“ profilu A15



Množství (balení)	1 ks
Množství (paleta)	60 ks
Materiál	polypropylen plněný maskem

N AVZ101R-R101S

Venkovní žlabová vpust pro AVZ101 bez rámu
s pozinkovaným roštem „T“ profilu A15



Množství (balení)	–
Množství (paleta)	–
Materiál	polypropylen plněný maskem

AVZ-G101

Venkovní žlab A15 – garážový set 3m se
spodním odtokem DN110



Množství (balení)	1 ks
Množství (paleta)	21 ks
Materiál	polypropylen plněný maskem

AVZ-G101B

Venkovní žlab A15 – garážový set 3m s bočním
odtokem DN110

AVZ102-R102

Venkovní žlab 100 mm s plastovým rámem
a pozinkovaným roštem „C“ profilu A15



Množství (balení)	1 ks
Množství (paleta)	60 ks
Materiál	polypropylen plněný maskem

N AVZ102R-R102S

Venkovní žlabová vpust pro AVZ102
s plastovým rámem a pozinkovaným roštem
„C“ profilu A15



Množství (balení)	–
Množství (paleta)	–
Materiál	polypropylen plněný maskem

N AVZ104-R401

Venkovní žlab 100mm s plastovým rámem
a plastovým roštem A15



Množství (balení)	1 ks
Množství (paleta)	60 ks
Materiál	polypropylen plněný maskem

N AVZ104R-R401

Venkovní žlabová vpust pro AVZ104
s plastovým rámem a plastovým roštem A15



Množství (balení)	–
Množství (paleta)	–
Materiál	polypropylen plněný maskem

N AVZ104-R402

Venkovní žlab 100 mm s plastovým rámem a kompozitním roštem B125


B125

Množství (balení)	1 ks
Množství (paleta)	60 ks
Materiál	polypropylen plněný maskem

N AVZ104R-R402

Venkovní žlabová vpust pro AVZ104 s plastovým rámem a kompozitním roštem B125


 OD
7/2016

B125

Množství (balení)	-
Množství (paleta)	-
Materiál	polypropylen plněný maskem

AVZ102-R103

Venkovní žlab 100 mm s plastovým rámem a pozinkovaným roštem B125


B125

Množství (balení)	1 ks
Množství (paleta)	60 ks
Materiál	polypropylen plněný maskem

N AVZ102R-R103S

Venkovní žlabová vpust pro AVZ102 s plastovým rámem a pozinkovaným roštem B125


 OD
7/2016

B125

Množství (balení)	-
Množství (paleta)	-
Materiál	polypropylen plněný maskem

 PŘEDSTĚNOVÉ
INSTALAČNÍ SYSTÉMY

VENTILY

WC SEDÁTKA

PODLAHOVÉ ŽLABY

 PRŮMYSLOVÉ
ODVODNĚNÍ Z NEREZU

VENKOVNÍ ODVODNĚNÍ

PODLAHOVÉ VPUSTI

SIFONY

FLEXI PŘIPOJENÍ

WC PŘÍSLUŠENSTVÍ

N AVZ103-R403

Venkovní žlab 100mm s kovovým rámem a kompozitním roštem C250



↓
C250

Množství (balení)	1 ks
Množství (paleta)	30 ks
Materiál	polypropylen plněný maskem

N AVZ103R-R403

Venkovní žlabová vpust pro AVZ103 s kovovým rámem a kompozitním roštem C250



OD
7/2016 ↓
C250

Množství (balení)	-
Množství (paleta)	-
Materiál	polypropylen plněný maskem

N AVZ103-R202

Venkovní žlab 100mm s kovovým rámem a litinovým roštem C250



↓
C250

Množství (balení)	1 ks
Množství (paleta)	30 ks
Materiál	polypropylen plněný maskem

N AVZ103R-R202

Venkovní žlabová vpust pro AVZ103 s kovovým rámem a litinovým roštem C250



OD
7/2016 ↓
C250

Množství (balení)	-
Množství (paleta)	-
Materiál	polypropylen plněný maskem

AVZ103-R104

Venkovní žlab 100 mm s kovovým rámem a pozinkovaným roštem C250



↓
C250

Množství (balení)	1 ks
Množství (paleta)	30 ks
Materiál	polypropylen plněný maskem

N AVZ103R-R104S

Venkovní žlabová vpust pro AVZ103 s kovovým rámem a pozinkovaným roštem C250



OD
7/2016 ↓
C250

Množství (balení)	-
Množství (paleta)	-
Materiál	polypropylen plněný maskem

AVZ103-R201

Venkovní žlab 100 mm s kovovým rámem a litinovým roštem D400



D400

Množství (balení)	1 ks
Množství (paleta)	30 ks
Materiál	polypropylen plněný maskem

N AVZ103R-R201

Venkovní žlabová vpust pro AVZ103 s kovovým rámem a litinovým roštem D400



OD
7/2016

D400

Množství (balení)	-
Množství (paleta)	-
Materiál	polypropylen plněný maskem

N AVZ101-R121

Venkovní žlab štěrbinový s asymetrickým nástavcem 100 mm, pozinkovaná ocel



C250

Množství (balení)	1 ks
Množství (paleta)	30 ks
Materiál	polypropylen plněný maskem

N AVZ101S-R121R

Venkovní žlab štěrbinový s asymetrickým revizním nástavcem 100 mm, pozinkovaná ocel



C250

Množství (balení)	1 ks
Množství (paleta)	30 ks
Materiál	polypropylen plněný maskem

N AVZ101R-R121R

Venkovní žlabová vpust štěrbinová s asymetrickým revizním nástavcem 100 mm, pozinkovaná ocel



OD
7/2016

C250

Množství (balení)	-
Množství (paleta)	-
Materiál	polypropylen plněný maskem

N AVZ101-R122

Venkovní žlab štěrbinový s asymetrickým nástavcem 160 mm, pozinkovaná ocel



C250

Množství (balení)	1 ks
Množství (paleta)	30 ks
Materiál	polypropylen plněný maskem

N AVZ101S-R122R

Venkovní žlab štěrbinový s asymetrickým revizním nástavcem 160 mm, pozinkovaná ocel



C250

Množství (balení)	1 ks
Množství (paleta)	30 ks
Materiál	polypropylen plněný maskem

N AVZ101R-R122R

Venkovní žlabová vpust štěrbinová s asymetrickým revizním nástavcem 160 mm, pozinkovaná ocel



OD
7/2016

C250

Množství (balení)	-
Množství (paleta)	-
Materiál	polypropylen plněný maskem

N AVZ101-R123

Venkovní žlab štěrbinový se symetrickým nástavcem 100 mm, pozinkovaná ocel

N AVZ101-R323

Venkovní žlab štěrbinový se symetrickým nástavcem 100 mm, nerez



↓
C250

Množství (balení)	1 ks
Množství (paleta)	30 ks
Materiál	polypropylen plněný maskem

N AVZ101S-R123R

Venkovní žlab štěrbinový se symetrickým revizním nástavcem 100 mm, pozinkovaná ocel

N AVZ101S-R323R

Venkovní žlab štěrbinový se symetrickým revizním nástavcem 100 mm, nerez



↓
C250

Množství (balení)	1 ks
Množství (paleta)	30 ks
Materiál	polypropylen plněný maskem

N AVZ101R-R123R

Venkovní žlabová vpust štěrbinová se symetrickým revizním nástavcem 100 mm, pozinkovaná ocel

N AVZ101R-R323R

Venkovní žlabová vpust štěrbinová se symetrickým revizním nástavcem 100 mm, nerez



OD
7/2016

↓
C250

Množství (balení)	-
Množství (paleta)	-
Materiál	polypropylen plněný maskem

N AVZ101-R124

Venkovní žlab štěrbinový se symetrickým nástavcem 160 mm, pozinkovaná ocel

N AVZ101-R324

Venkovní žlab štěrbinový se symetrickým nástavcem 160 mm, nerez



↓
C250

Množství (balení)	1 ks
Množství (paleta)	30 ks
Materiál	polypropylen plněný maskem

N AVZ101S-R124R

Venkovní žlab štěrbinový se symetrickým revizním nástavcem 160 mm, pozinkovaná ocel

N AVZ101S-R324R

Venkovní žlab štěrbinový se symetrickým revizním nástavcem 160 mm, nerez



↓
C250

Množství (balení)	1 ks
Množství (paleta)	30 ks
Materiál	polypropylen plněný maskem

N AVZ101R-R124R

Venkovní žlabová vpust štěrbinová se symetrickým revizním nástavcem 160 mm, pozinkovaná ocel

N AVZ101R-R324R

Venkovní žlabová vpust štěrbinová se symetrickým revizním nástavcem 160 mm, nerez



OD
7/2016

↓
C250

Množství (balení)	-
Množství (paleta)	-
Materiál	polypropylen plněný maskem

AVZ-P001

Hrdlo pro napojení na odpad DN110



Množství (balení)	50 ks
Množství (paleta)	800 ks
Materiál	polypropylen plněný maskem

AVZ-P002

Zámek žlabu AVZ102-R102



Množství (balení)	1 ks
Množství (paleta)	-
Materiál	polypropylen plněný maskem

AVZ-P003

Adaptér napojení bočního přítoku DN50



Množství (balení)	50 ks
Množství (paleta)	800 ks
Materiál	polypropylen plněný maskem

AVZ-P004

Čelo pro zaslepení žlabu s přítokem DN75



Množství (balení)	50 ks
Množství (paleta)	800 ks
Materiál	polypropylen plněný maskem

AVZ-P005

Krytka montážních otvorů



Množství (balení)	1 ks
Množství (paleta)	-
Materiál	polypropylen plněný maskem

AVZ-P006

Fixační kolečky roštu pro žlab AVZ102-R102



Množství (balení)	2 ks
Množství (paleta)	-
Materiál	polypropylen plněný maskem

AVZ-P007

Zápachová uzávěra pro venkovní žlaby



Množství (balení)	1 ks
Množství (paleta)	-
Materiál	polypropylen

AVZ-P008

Háček pro vyjmutí roštu



Množství (balení)	1 ks
Množství (paleta)	-
Materiál	pozinkovaný plech

AVZ-P009

Čelo pro zaslepení konce žlabu



Množství (balení)	100 ks
Množství (paleta)	1600 ks
Materiál	polypropylen plněný maskem

AVZ-P010

Čelo boční pro napojení na odpad DN110



Množství (balení)	80 ks
Množství (paleta)	-
Materiál	polypropylen plněný maskem

N AVZ-P013

Kovový koš pro revizní díl



Množství (balení)	-
Množství (paleta)	-
Materiál	pozinkovaná ocel

AGV1

Univerzální lapač střešních splavenin
300×155/110 mm přímý černý



Množství (balení)	5 ks
Množství (paleta)	80 ks
Materiál	polypropylen obohacený o skelná vlákna

AGV1S

Univerzální lapač střešních splavenin
300×155/110 mm přímý šedý



Množství (balení)	5 ks
Množství (paleta)	80 ks
Materiál	polypropylen obohacený o skelná vlákna

AGV2

Univerzální lapač střešních splavenin
300×155/125 mm přímý černý



Množství (balení)	5 ks
Množství (paleta)	80 ks
Materiál	polypropylen obohacený o skelná vlákna

AGV2S

Univerzální lapač střešních splavenin
300×155/125 mm přímý šedý



Množství (balení)	5 ks
Množství (paleta)	80 ks
Materiál	polypropylen obohacený o skelná vlákna

AGV3

Univerzální lapač střešních splavenin
300×155/110 mm boční černý



Množství (balení)	4 ks
Množství (paleta)	120 ks
Materiál	polypropylen obohacený o skelná vlákna

AGV3S

Univerzální lapač střešních splavenin
300×155/110 mm boční šedý



Množství (balení)	4 ks
Množství (paleta)	120 ks
Materiál	polypropylen obohacený o skelná vlákna

AGV4

Univerzální lapač střešních splavenin
300×155/125/110 mm přímý černý



Množství (balení)	4 ks
Množství (paleta)	60 ks
Materiál	polypropylen obohacený o skelná vlákna

AGV4S

Univerzální lapač střešních splavenin
300×155/125/110 mm přímý šedý



Množství (balení)	4 ks
Množství (paleta)	60 ks
Materiál	polypropylen obohacený o skelná vlákna

AGV911

Vložka svodu univerzální – černá



Množství (balení)	-
Množství (paleta)	-
Materiál	polypropylen odolný proti mechanickému, chemickému a tepelnému poškození

AGV911S

Vložka svodu univerzální – šedá



Množství (balení)	-
Množství (paleta)	-
Materiál	polypropylen odolný proti mechanickému, chemickému a tepelnému poškození

AGV941

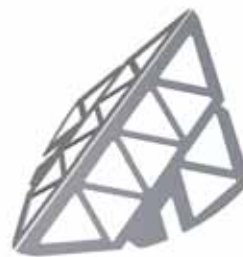
Koš nerezový



Množství (balení)	70 ks
Množství (paleta)	1120 ks
Materiál	nerez

AGV942

Sítko nerez boční



Množství (balení)	100 ks
Množství (paleta)	2800 ks
Materiál	nerez

ZÁMEK

- § Při přivalových deštích nedochází k otvírání poklopu a vytékání vody
- § Zabraňuje přístupu dětí při hrách
- § V případě potřeby je možné zámek z geigeru odstranit

VYMEZOVACÍ KROUŽKY

- § Jsou součástí každého balení
- § Průměry 80, 90, 100, 110, 125 mm
- § Umožňují napojení všech druhů okapů a střešních svodů

KOŠÍK NA LISTÍ A NEČISTOTY

- § Zachytává hrubé nečistoty (hlavně listí) a zabraňuje ucpávání kanalizačního potrubí
- § Úzké dno s žebrováním umožňuje postupné propadávání tlejícího listí do kanalizace
- § Košík lze pohodlně vyjmout a vyčistit

KLAPKA

- § Nezamrzající zápachová uzávěra – omezuje vstup plynů z kanalizace
- § Brání průchodu hlodavců z odpadu
- § Zavírá se vlastní vahou a je zajištěna proti vyplavení
- § Omezí vystříknutí vody z geigeru v případě vyjmutí zámku

MATERIÁL

- § PP obohacený o skelná vlákna
- § Odolný proti mechanickému a teplotnímu poškození
- § UV stabilní – odolný proti degradaci plastů a vyblednutí
- § V černém, šedém nebo červeném provedení

KONSTRUKCE

- § Odolná proti deformaci při montáži a vůči zatížení (třída K3 – nosnost 300 kg)
- § Žebrování zajišťuje stabilitu v úložišti
- § Hlubší a prudší spád koryta umožňuje rychlejší a větší odtok vody směrem do kanalizace
- § Průtok 390 l/min
- § Průměr 110, 125 nebo 125/110



Podlahové vpusti

Podlahové vpusti s designovou mřížkou	76
Podlahové vpusti s nerezovou mřížkou	76
Podlahové vpusti s plastovou mřížkou	78
Podlahové vpusti – dílce	80
Izolační pásy	81

APV101

Podlahová vpust 105×105/50 mm boční, mřížka nerez, vodní zápachová uzávěra



Množství (balení) 8 ks

Množství (paleta) 160 ks

Materiál polypropylen odolný proti mechanickému, chemickému a tepelnému poškození

APV102

Podlahová vpust 105×105/50 mm boční, mřížka nerez, vodní zápachová uzávěra



Množství (balení) 8 ks

Množství (paleta) 160 ks

Materiál polypropylen odolný proti mechanickému, chemickému a tepelnému poškození

APV103

Podlahová vpust 105×105/50 mm boční, mřížka nerez, vodní zápachová uzávěra



Množství (balení) 8 ks

Množství (paleta) 160 ks

Materiál polypropylen odolný proti mechanickému, chemickému a tepelnému poškození

APV201

Podlahová vpust 105×105/50/75 mm přímá, mřížka nerez, vodní zápachová uzávěra



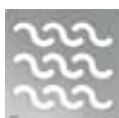
Množství (balení) 8 ks

Množství (paleta) 160 ks

Materiál polypropylen odolný proti mechanickému, chemickému a tepelnému poškození

APV202

Podlahová vpust 105×105/50/75 mm přímá, mřížka nerez, vodní zápachová uzávěra



Množství (balení) 8 ks

Množství (paleta) 160 ks

Materiál polypropylen odolný proti mechanickému, chemickému a tepelnému poškození

APV203

Podlahová vpust 105×105/50/75 mm přímá, mřížka nerez, vodní zápachová uzávěra



Množství (balení) 8 ks

Množství (paleta) 160 ks

Materiál polypropylen odolný proti mechanickému, chemickému a tepelnému poškození

APV3344

Podlahová vpust 105×105/50/75 mm boční, mřížka nerez, nerezová příruba a límec 2. úrovně izolace, vodní a suchá zápachová uzávěra



Množství (balení) 8 ks

Množství (paleta) 128 ks

Materiál polypropylen odolný proti mechanickému, chemickému a tepelnému poškození

APV4344

Podlahová vpust 105×105/50/75 mm přímá, mřížka nerez, nerezová příruba a límec 2. úrovně izolace, vodní a suchá zápachová uzávěra



Množství (balení) 8 ks

Množství (paleta) 160 ks

Materiál polypropylen odolný proti mechanickému, chemickému a tepelnému poškození

APV3444

Podlahová vpust 150×150/50/75 mm boční, mřížka nerez, nerezová příruba a límec 2. úrovně izolace, vodní a suchá zápachová uzávěra



Množství (balení) 8 ks

Množství (paleta) 128 ks

Materiál polypropylen odolný proti mechanickému, chemickému a tepelnému poškození

APV4444

Podlahová vpust 150×150/50/75 mm přímá, mřížka nerez, nerezová příruba a límec 2. úrovně izolace, vodní a suchá zápachová uzávěra



Množství (balení)	8 ks
Množství (paleta)	160 ks
Materiál	polypropylen odolný proti mechanickému, chemickému a tepelnému poškození

APV26C

Podlahová vpust 105×105/50 mm boční, mřížka nerez, límec 2. úrovně izolace, suchá zápachová uzávěra



Množství (balení)	8 ks
Množství (paleta)	160 ks
Materiál	ABS, polypropylen odolný proti mechanickému, chemickému a tepelnému poškození

APV26

Podlahová vpust 105×105/50 mm boční, mřížka nerez, vodní zápachová uzávěra



Množství (balení)	25 ks
Množství (paleta)	400 ks
Materiál	ABS, polypropylen odolný proti mechanickému, chemickému a tepelnému poškození

APV1324

Podlahová vpust 105×105/50 mm boční, mřížka nerez, nerezová příruba a límec 2. úrovně izolace, kombinovaná zápachová uzávěra SMART



Množství (balení)	8 ks
Množství (paleta)	128 ks
Materiál	polypropylen odolný proti mechanickému, chemickému a tepelnému poškození

APV2324

Podlahová vpust 105×105/50/75 mm přímá, mřížka nerez, nerezová příruba a límec 2. úrovně izolace, kombinovaná zápachová uzávěra SMART



Množství (balení)	8 ks
Množství (paleta)	160 ks
Materiál	polypropylen odolný proti mechanickému, chemickému a tepelnému poškození

APV1321

Podlahová vpust 105×105/50 mm boční, mřížka nerez, kombinovaná zápachová uzávěra SMART



Množství (balení)	8 ks
Množství (paleta)	160 ks
Materiál	polypropylen odolný proti mechanickému, chemickému a tepelnému poškození

APV2321

Podlahová vpust 105×105/50/75 mm přímá, mřížka nerez, kombinovaná zápachová uzávěra SMART



Množství (balení)	8 ks
Množství (paleta)	160 ks
Materiál	polypropylen odolný proti mechanickému, chemickému a tepelnému poškození

APV1311

Podlahová vpust 105×105/50 mm boční, mřížka nerez, vodní zápachová uzávěra



Množství (balení)	8 ks
Množství (paleta)	160 ks
Materiál	polypropylen odolný proti mechanickému, chemickému a tepelnému poškození

APV2311

Podlahová vpust 105×105/50/75 mm přímá, mřížka nerez, vodní zápachová uzávěra



Množství (balení)	8 ks
Množství (paleta)	160 ks
Materiál	polypropylen odolný proti mechanickému, chemickému a tepelnému poškození

APV31

Podlahová vpust 105×105/50 mm boční, mřížka nerez, kombinovaná zápachová uzávěra SMART



Množství (balení)	20 ks
Množství (paleta)	320 ks
Materiál	ABS, polypropylen odolný proti mechanickému, chemickému a tepelnému poškození

APV32

Podlahová vpust 105×105/50 mm přímá, mřížka nerez, kombinovaná zápachová uzávěra SMART



Množství (balení)	20 ks
Množství (paleta)	320 ks
Materiál	ABS, polypropylen odolný proti mechanickému, chemickému a tepelnému poškození

APV1

Podlahová vpust 105×105/50 mm boční, mřížka nerez, vodní zápachová uzávěra



Množství (balení)	20 ks
Množství (paleta)	320 ks
Materiál	ABS, polypropylen odolný proti mechanickému, chemickému a tepelnému poškození

APV2

Podlahová vpust 105×105/50 mm přímá, mřížka nerez, vodní zápachová uzávěra



Množství (balení)	20 ks
Množství (paleta)	320 ks
Materiál	ABS, polypropylen odolný proti mechanickému, chemickému a tepelnému poškození

APV5411

Podlahová vpust 150×150/50 mm boční, mřížka nerez, vodní zápachová uzávěra



Množství (balení)	15 ks
Množství (paleta)	240 ks
Materiál	ABS, polypropylen odolný proti mechanickému, chemickému a tepelnému poškození

APV6411

Podlahová vpust 150×150/50 mm přímá, mřížka nerez, vodní zápachová uzávěra



Množství (balení)	15 ks
Množství (paleta)	240 ks
Materiál	ABS, polypropylen odolný proti mechanickému, chemickému a tepelnému poškození

APV12

Podlahová vpust 150×150/110 mm boční, mřížka nerez, límec 2. úrovně izolace, vodní zápachová uzávěra



Množství (balení)	8 ks
Množství (paleta)	160 ks
Materiál	polypropylen odolný proti mechanickému, chemickému a tepelnému poškození

APV13

Podlahová vpust 150×150/110 mm přímá, mřížka nerez, límec 2. úrovně izolace, vodní zápachová uzávěra



Množství (balení)	8 ks
Množství (paleta)	160 ks
Materiál	polypropylen odolný proti mechanickému, chemickému a tepelnému poškození

APV10

Podlahová vpust 150×150/110 mm boční, mřížka šedá, límec 2. úrovně izolace, vodní zápachová uzávěra



Množství (balení)	8 ks
Množství (paleta)	160 ks
Materiál	polypropylen odolný proti mechanickému, chemickému a tepelnému poškození

APV11

Podlahová vpust 150×150/110 mm přímá, mřížka šedá, límec 2. úrovně izolace, vodní zápachová uzávěra



Množství (balení)	8 ks
Množství (paleta)	160 ks
Materiál	polypropylen odolný proti mechanickému, chemickému a tepelnému poškození

APV5111

Podlahová vpust 105×105/50 mm boční, mřížka šedá, vodní zápachová uzávěra



Množství (balení)	20 ks
Množství (paleta)	320 ks
Materiál	ABS, polypropylen odolný proti mechanickému, chemickému a tepelnému poškození

APV6111

Podlahová vpust 105×105/50 mm přímá, mřížka šedá, vodní zápachová uzávěra



Množství (balení)	20 ks
Množství (paleta)	320 ks
Materiál	ABS, polypropylen odolný proti mechanickému, chemickému a tepelnému poškození

APV5211

Podlahová vpust 150×150/50 mm boční, mřížka šedá, vodní zápachová uzávěra



Množství (balení)	15 ks
Množství (paleta)	240 ks
Materiál	ABS, polypropylen odolný proti mechanickému, chemickému a tepelnému poškození

APV6211

Podlahová vpust 150×150/50 mm přímá, mřížka šedá, vodní zápachová uzávěra



Množství (balení)	15 ks
Množství (paleta)	240 ks
Materiál	ABS, polypropylen odolný proti mechanickému, chemickému a tepelnému poškození

APV3

Podlahová vpust 150×150/50 mm boční, mřížka šedá, vodní zápachová uzávěra



Množství (balení)	50 ks
Množství (paleta)	600 ks
Materiál	polypropylen odolný proti mechanickému, chemickému a tepelnému poškození

APV4

Podlahová vpust 150×150/50 mm přímá, mřížka šedá, vodní zápachová uzávěra



Množství (balení)	50 ks
Množství (paleta)	600 ks
Materiál	polypropylen odolný proti mechanickému, chemickému a tepelnému poškození

APV15

Podlahová vpust 150×150/50 mm boční, mřížka bílá, vodní zápachová uzávěra



Množství (balení)	20 ks
Množství (paleta)	320 ks
Materiál	ABS

APV16

Podlahová vpust 150×150/50 mm přímá, mřížka bílá, vodní zápachová uzávěra



Množství (balení)	20 ks
Množství (paleta)	320 ks
Materiál	ABS

APV0006

Těsnění nerezové příruby



Množství (balení)	–
Množství (paleta)	–
Materiál	pryž (NBR)

MPV001

Designová mřížka 102×102 mm nerez



Množství (balení)	–
Množství (paleta)	–
Materiál	nerez

MPV001-ANTIC

Designová mřížka 102×102 mm bronz-antic



Množství (balení)	–
Množství (paleta)	–
Materiál	mosaz + pohledová povrchová úprava bronz-antic

MPV002

Designová mřížka 102×102 mm nerez



Množství (balení)	–
Množství (paleta)	–
Materiál	nerez

MPV003

Designová mřížka 102×102 mm nerez



Množství (balení)	–
Množství (paleta)	–
Materiál	nerez

MPV004

Designová mřížka 102×102 mm nerez



Množství (balení)	–
Množství (paleta)	–
Materiál	nerez

APV0010

Vodní zápachová uzávěra



Množství (balení)	50 ks
Množství (paleta)	1400 ks

Materiál polypropylen odolný proti mechanickému, chemickému a tepelnému poškození

APV0020

Kombinovaná zápachová uzávěra SMART



Množství (balení)	50 ks
Množství (paleta)	1400 ks

Materiál polypropylen odolný proti mechanickému, chemickému a tepelnému poškození

APV0030

Suchá zápachová uzávěra



Množství (balení)	60 ks
Množství (paleta)	1680 ks

Materiál polypropylen odolný proti mechanickému, chemickému a tepelnému poškození

APV0050

Vodní zápachová uzávěra pro APV26, APV26C



SNÍŽENÁ



Množství (balení)	50 ks
Množství (paleta)	1400 ks
Materiál	polypropylen odolný proti mechanickému, chemickému a tepelnému poškození

APV0060

Suchá zápachová uzávěra pro APV26, APV26C



SNÍŽENÁ



Množství (balení)	60 ks
Množství (paleta)	1680 ks
Materiál	polypropylen odolný proti mechanickému, chemickému a tepelnému poškození

APV0800

Nástavec hrdla mřížky Ø105 mm



Množství (balení)	-
Množství (paleta)	-
Materiál	polypropylen odolný proti mechanickému, chemickému a tepelnému poškození

AIZ1

Hydroizolační samolepicí límeček podlahové vpusti 300x300 mm



Množství (balení)	50 ks
Množství (paleta)	1400 ks

AIZ3

Hydroizolační fólie 1300x1300 mm



Množství (balení)	10 ks
Množství (paleta)	160 ks



Sifony

Vanové sifony	84
Vanové sifony basic	84
Vanové sifony ovládané	84
Vanové sifony CLICK/CLACK	85
Vanové sifony s napouštěním přepadem	86
Vanové sifony pro hydromasážní vany	87
Vanové sifony – příslušenství	87
Vaničkové sifony	88
Vaničkové sifony CLICK/CLACK	88
Vaničkové sifony Ø50–Ø60	89
Vaničkové sifony Ø90	89
Snížené odtokové soupravy vaničkové	90
Umyvadlové sifony	91
Umyvadlové sifony s výpustí	91
Umyvadlové výpusti	93
Umyvadlové sifony s převlečnou maticí	95
Kovový program	93
Umyvadlové výpusti CLICK/CLACK	93
Rohové ventily	95
Umyvadlové sifony s převlečnou maticí	95
Dřezové sifony	96
Dřezové sifony s výpustí	96
Dřezové sifony s převlečnou maticí	99
Dřezové sifony – výpusti	100
Umyvadlové a dřezové sifony – příslušenství	101
Pisoárové a bidetové sifony	104
Sifony pro odkapávající kondenzát	105
Pračkové sifony	106

A501

Sifon vanový chrom



Množství (balení)	20 ks
Množství (paleta)	320 ks
Materiál – zátka/mřížka	PVC/plast

A502

Sifon vanový bílý



Množství (balení)	20 ks
Množství (paleta)	320 ks
Materiál – zátka/mřížka	PVC/plast

A51B

Sifon vanový automat komplet bílý



Množství (balení)	20 ks
Množství (paleta)	320 ks
Materiál – zátka/ovládací kolečko	kov/plast

A51BM

Sifon vanový automat komplet bílý



Množství (balení)	20 ks
Množství (paleta)	320 ks
Materiál – zátka/ovládací kolečko	plast/plast

A51CR

Sifon vanový automat komplet chrom



Množství (balení)	20 ks
Množství (paleta)	320 ks
Materiál – zátka/ovládací kolečko	kov/plast

A51CRM

Sifon vanový automat komplet chrom



Množství (balení)	20 ks
Množství (paleta)	320 ks
Materiál – zátka/ovládací kolečko	plast/plast

A55K

Sifon vanový automat komplet kov



Množství (balení)	20 ks
Množství (paleta)	320 ks
Materiál – zátka/ovládací kolečko	kov/kov

A55ANTICSifon vanový automat komplet bronz-antic,
kov

Množství (balení)	20 ks
Množství (paleta)	320 ks
Materiál – zátka/ovládací kolečko	kov/kov

A55KM

Sifon vanový automat komplet kov



Množství (balení)	20 ks
Množství (paleta)	320 ks
Materiál – zátka/ovládací kolečko	plast/kov

A550K

Sifon vanový automat komplet kov



Množství (balení)	12 ks
Množství (paleta)	192 ks
Materiál – zátka/ovládací kolečko	kov/kov

A550KM

Sifon vanový automat komplet kov



Množství (balení)	12 ks
Množství (paleta)	192 ks
Materiál – zátka/ovládací kolečko	plast/kov

A551K

Sifon vanový automat komplet kov



Množství (balení)	20 ks
Množství (paleta)	320 ks
Materiál – zátka/ovládací kolečko	kov/kov

A551KM

Sifon vanový automat komplet kov



Množství (balení)	20 ks
Množství (paleta)	320 ks
Materiál – zátka/ovládací kolečko	plast/kov

A552K

Sifon vanový automat komplet kov



Množství (balení)	12 ks
Množství (paleta)	192 ks
Materiál – zátka/ovládací kolečko	kov/kov

A552KM

Sifon vanový automat komplet kov



Množství (balení)	12 ks
Množství (paleta)	192 ks
Materiál – zátka/ovládací kolečko	plast/kov

A504KM

Sifon vanový CLICK/CLACK kov



Množství (balení)	20 ks
Množství (paleta)	320 ks
Materiál – zátka/ovládací kolečko	kov/kov

A507KM

Sifon vanový CLICK/CLACK kov



Množství (balení)	20 ks
Množství (paleta)	320 ks
Materiál – zátka/ovládací kolečko	kov/kov

A505CRM

Sifon vanový CLICK/CLACK plast – chrom



Množství (balení)	20 ks
Množství (paleta)	320 ks
Materiál – zátka/mřížka	plast/plast

A505KM

Sifon vanový CLICK/CLACK kov – plast



Množství (balení)	20 ks
Množství (paleta)	320 ks
Materiál – zátka/mřížka	kov/plast

A508KM

Sifon vanový CLICK/CLACK s napouštěním přepadem kov – chrom



Množství (balení)	12 ks
Množství (paleta)	192 ks
Materiál – zátka/ovládací kolečko	kov/plast

A509KM

Sifon vanový CLICK/CLACK s napouštěním přepadem pro silnostěnné vany kov – chrom



Množství (balení)	12 ks
Množství (paleta)	192 ks
Materiál – zátka/ovládací kolečko	kov/plast

A564CRM1

Sifon vanový automat s napouštěním přepadem chrom



Množství (balení)	12 ks
Množství (paleta)	192 ks
Materiál – zátka/ovládací kolečko	kov/plast

A564CRM2

Sifon vanový automat s napouštěním přepadem chrom



Množství (balení)	12 ks
Množství (paleta)	192 ks
Materiál – zátka/ovládací kolečko	plast/plast

A564CRM3

Sifon vanový automat s napouštěním přepadem chrom



Množství (balení)	12 ks
Množství (paleta)	192 ks
Materiál – zátka/ovládací kolečko	plast/plast

A564KM1

Sifon vanový automat s napouštěním přepadem kov



Množství (balení)	12 ks
Množství (paleta)	192 ks
Materiál – zátka/ovládací kolečko	kov/kov

A564KM3

Sifon vanový automat s napouštěním přepadem kov



Množství (balení)	12 ks
Množství (paleta)	192 ks
Materiál – zátka/ovládací kolečko	kov/kov

A565CRM1

Sifon vanový automat s napouštěním přepadem pro silnostěnné vany chrom



Množství (balení)	12 ks
Množství (paleta)	192 ks
Materiál – zátka/ovládací kolečko	kov/plast

A565CRM2

Sifon vanový automat s napouštěním přepadem pro silnostěnné vany chrom



Množství (balení)	12 ks
Množství (paleta)	192 ks
Materiál – zátko/ovládací kolečko	plast/plast

A565CRM3

Sifon vanový automat s napouštěním přepadem pro silnostěnné vany chrom



Množství (balení)	12 ks
Množství (paleta)	192 ks
Materiál – zátko/ovládací kolečko	plast/plast

A565KM1

Sifon vanový automat s napouštěním přepadem pro silnostěnné vany kov



Množství (balení)	12 ks
Množství (paleta)	192 ks
Materiál – zátko/ovládací kolečko	kov/kov

A565KM3

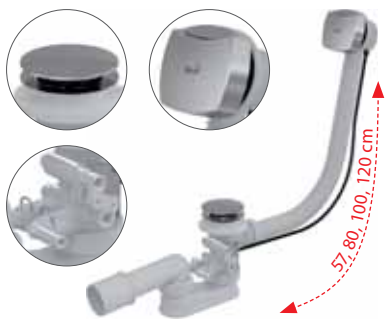
Sifon vanový automat s napouštěním přepadem pro silnostěnné vany kov



Množství (balení)	12 ks
Množství (paleta)	192 ks
Materiál – zátko/ovládací kolečko	kov/kov

A566-112122-57

Sifon vanový pro hydromasážní vany chrom



Množství (balení)	12 ks
Množství (paleta)	192 ks
Materiál – zátko/ovládací kolečko	plast/plast

A566-273133-57

Sifon vanový s napouštěním přepadem pro hydromasážní vany kov



Množství (balení)	12 ks
Množství (paleta)	192 ks
Materiál – zátko/ovládací kolečko	kov/kov

A53-DN40

Zápachová uzávěra



Množství (balení)	75 ks
Množství (paleta)	1200 ks
Materiál	polypropylen

A53-DN50

Zápachová uzávěra



Množství (balení)	75 ks
Množství (paleta)	1200 ks
Materiál	polypropylen

A53-6/4"

Zápachová uzávěra



Množství (balení)	75 ks
Množství (paleta)	1200 ks
Materiál	polypropylen

A53-7/4"

Zápachová uzávěra



Množství (balení)	75 ks
Množství (paleta)	1200 ks
Materiál	polypropylen

N A531

Zápachová uzávěra snížená



Množství (balení)	75 ks
Množství (paleta)	1200 ks
Materiál	polypropylen

N A532

Zápachová uzávěra pro hydromasážní sifony



Množství (balení)	75 ks
Množství (paleta)	1200 ks
Materiál	polypropylen

N A533

Zápachová uzávěra



Množství (balení)	75 ks
Množství (paleta)	1200 ks
Materiál	polypropylen

A503KM

Sifon vaničkový CLICK/CLACK



Množství (balení)	25 ks
Množství (paleta)	400 ks
Materiál – zátk/mřížka	kov/plast

A506KM

Sifon vaničkový CLICK/CLACK



Množství (balení)	25 ks
Množství (paleta)	400 ks
Materiál – zátk/mřížka	kov/plast

A461-50

Odtoková souprava se zápachovou uzávěrou



Množství (balení)	50 ks
Množství (paleta)	800 ks
Materiál	polypropylen

A462-50

Odtoková souprava se zápachovou uzávěrou a kolenem



Množství (balení)	35 ks
Množství (paleta)	560 ks
Materiál	polypropylen

A52

Koleno 45°



Množství (balení)	75 ks
Množství (paleta)	2100 ks
Materiál	ABS

A465-50

Odtoková souprava CLICK/CLACK


Ø50

Množství (balení)	30 ks
Množství (paleta)	840 ks
Materiál – tělo/zátka	polypropylen/kov

A466-50

Odtoková souprava CLICK/CLACK


Ø50

Množství (balení)	30 ks
Množství (paleta)	840 ks
Materiál – tělo/zátka	polypropylen/plast

A46-50

Sifon vaničkový s nerezovou mřížkou


Ø50

Množství (balení)	30 ks
Množství (paleta)	840 ks
Materiál – tělo/víko	polypropylen/kov

A46-60

Sifon vaničkový s nerezovou mřížkou


Ø60

Množství (balení)	30 ks
Množství (paleta)	840 ks
Materiál – tělo/víko	polypropylen/kov

A47B-50

Sifon vaničkový bílý


Ø50

Množství (balení)	30 ks
Množství (paleta)	840 ks
Materiál – tělo/víko	polypropylen/plast

A47B-60

Sifon vaničkový bílý


Ø60

Množství (balení)	30 ks
Množství (paleta)	840 ks
Materiál – tělo/víko	polypropylen/plast

A47CR-50

Sifon vaničkový chrom


Ø50

Množství (balení)	30 ks
Množství (paleta)	840 ks
Materiál – tělo/víko	polypropylen/plast

A47CR-60

Sifon vaničkový chrom


Ø60

Množství (balení)	30 ks
Množství (paleta)	840 ks
Materiál – tělo/víko	polypropylen/plast

A48

Sifon vaničkový s nerezovou mřížkou


Ø90

Množství (balení)	24 ks
Množství (paleta)	672 ks
Materiál – tělo/víko	polypropylen/kov

A49B

Sifon vaničkový bílý



Ø90

Množství (balení)	24 ks
Množství (paleta)	672 ks
Materiál – tělo/víko	polypropylen/plast

A49CR

Sifon vaničkový chrom



Ø90

Množství (balení)	24 ks
Množství (paleta)	672 ks
Materiál – tělo/víko	polypropylen/plast

A49K

Sifon vaničkový kov LUX



Ø90

Množství (balení)	24 ks
Množství (paleta)	672 ks
Materiál – tělo/víko	polypropylen/kov

A49K MAT

Sifon vaničkový kov LUX



Ø90

Množství (balení)	24 ks
Množství (paleta)	672 ks
Materiál – tělo/víko	polypropylen/kov

A49ANTIC

Sifon vaničkový bronz-antic, kov



Ø90

Množství (balení)	24 ks
Množství (paleta)	672 ks
Materiál – tělo/víko	polypropylen/kov

A476-50

Odtoková souprava CLICK/CLACK



Ø50

Množství (balení)	30 ks
Množství (paleta)	840 ks
Materiál – tělo/zátka	polypropylen/plast

A471CR-50

Odtoková souprava vaničková chrom



< 50 mm



SNÍŽENÁ

Ø50

Množství (balení)	25 ks
Množství (paleta)	700 ks
Materiál – tělo/víko	polypropylen/plast

A471CR-60

Odtoková souprava vaničková chrom



< 50 mm



SNÍŽENÁ

Ø60

Množství (balení)	25 ks
Množství (paleta)	700 ks
Materiál – tělo/víko	polypropylen/plast

A491CR

Odtoková souprava vaničková chrom



< 50 mm



SNÍŽENÁ

Ø90

Množství (balení)	15 ks
Množství (paleta)	420 ks
Materiál – tělo/víko	polypropylen/plast

A492CR

Odtoková souprava pro silnostěnné vaničky chrom



SNÍŽENÁ

Ø90

Množství (balení)	15 ks
Množství (paleta)	420 ks
Materiál – tělo/víko	polypropylen/plast

A41, A410

Sifon umyvadlový Ø40, Ø32 s nerezovou mřížkou Ø63



Množství (balení)	25 ks
Množství (paleta)	700 ks
Materiál	polypropylen

A42, A420

Sifon umyvadlový Ø40, Ø32 s plastovou mřížkou Ø63



Množství (balení)	25 ks
Množství (paleta)	700 ks
Materiál	polypropylen

A411

Sifon umyvadlový Ø32 s nerezovou mřížkou Ø63



Množství (balení)	25 ks
Množství (paleta)	700 ks
Materiál	polypropylen

A412-DN40

Sifon umyvadlový „S“ Ø40 s nerezovou mřížkou Ø63



Množství (balení)	25 ks
Množství (paleta)	700 ks
Materiál	polypropylen

A421

Sifon umyvadlový Ø32 s plastovou mřížkou Ø63



Množství (balení)	25 ks
Množství (paleta)	700 ks
Materiál	polypropylen

A41P, A410P

Sifon umyvadlový Ø40, Ø32 s přípojkou a nerezovou mřížkou Ø63



Množství (balení)	20 ks
Množství (paleta)	560 ks
Materiál	polypropylen

A42P, A420P

Sifon umyvadlový Ø40, Ø32 s přípojkou a plastovou mřížkou Ø63



Množství (balení)	20 ks
Množství (paleta)	560 ks
Materiál	polypropylen

A413

Prostorově úsporný umyvadlový sifon Ø63



Množství (balení)	15 ks
Množství (paleta)	420 ks
Materiál	polypropylen

A41R

Sifon umyvadlový Ø40 s nerezovou mřížkou Ø63, řetízek



Množství (balení)	25 ks
Množství (paleta)	700 ks
Materiál	polypropylen

A42R

Sifon umyvadlový Ø40 s plastovou mřížkou Ø63, řetízek



Množství (balení)	25 ks
Množství (paleta)	700 ks
Materiál	polypropylen

A41PR

Sifon umyvadlový Ø40 s přípojkou a nerezovou mřížkou Ø63, řetízek



Množství (balení)	20 ks
Množství (paleta)	560 ks
Materiál	polypropylen

A45F-DN32, DN40

Sifon umyvadlový a bidetový plast Ø32, Ø40



Množství (balení)	25 ks
Množství (paleta)	700 ks
Materiál	polypropylen

A43, A430

Sifon umyvadlový Ø40, Ø32 s převlečnou maticí 5/4"



Množství (balení)	25 ks
Množství (paleta)	700 ks
Materiál	polypropylen

A43P, A430P

Sifon umyvadlový Ø40, Ø32 s přípojkou a převlečnou maticí 5/4"



Množství (balení)	25 ks
Množství (paleta)	700 ks
Materiál	polypropylen

A434

Prostorově úsporný umyvadlový sifon s převlečnou maticí 5/4"



Množství (balení)	10 ks
Množství (paleta)	280 ks
Materiál	polypropylen

P066

Sada náhradních těsnění pro umyvadlové sifony



Množství (balení)	-
Množství (paleta)	-
Materiál	pryž

A31

Výpust umyvadlová 5/4" s nerezovou mřížkou Ø63



Množství (balení)	100 ks
Množství (paleta)	2800 ks
Materiál	polypropylen

A32

Výpust umyvadlová 5/4" s plastovou mřížkou Ø63



Množství (balení)	100 ks
Množství (paleta)	2800 ks
Materiál	polypropylen

A31P

Výpust umyvadlová 6/4" s nerezovou mřížkou Ø63 a přípojkou



Množství (balení)	75 ks
Množství (paleta)	2100 ks
Materiál	polypropylen

A439

Výpust umyvadlová 5/4" celokovová



Množství (balení)	45 ks
Množství (paleta)	2800 ks
Materiál	Nerez

A391

Výpust umyvadlová CLICK/CLACK 5/4" celokovová s přepadem, malá zátka



Množství (balení)	40 ks
Množství (paleta)	1280 ks
Materiál	pochromovaná mosaz

A392

Výpust umyvadlová CLICK/CLACK 5/4" celokovová s přepadem, velká zátka



Množství (balení)	30 ks
Množství (paleta)	840 ks
Materiál	pochromovaná mosaz

A392B

Výpust umyvadlová CLICK/CLACK 5/4" celokovová s přepadem, velká zátka



Množství (balení)	30 ks
Množství (paleta)	840 ks
Materiál	pochromovaná mosaz

A392ANTIC

Výpust umyvadlová CLICK/CLACK 5/4" celokovová, velká, bronz-antic



Množství (balení)	30 ks
Množství (paleta)	840 ks
Materiál	mosaz s pohledovou povrchovou úpravou bronz-antic

A393

Výpust umyvadlová CLICK/CLACK 5/4" celokovová s přepadem, hranatá zátka



Množství (balení)	30 ks
Množství (paleta)	840 ks
Materiál	pochromovaná mosaz

A394

Výpust umyvadlová CLICK/CLACK 5/4"
celokovová bez přepadu, malá zátka,
pro plastová a skleněná umyvadla



Množství (balení)	40 ks
Množství (paleta)	1120 ks
Materiál	pochromovaná mosaz

A395

Výpust umyvadlová CLICK/CLACK 5/4"
celokovová bez přepadu, velká zátka,
pro plastová a skleněná umyvadla



Množství (balení)	30 ks
Množství (paleta)	840 ks
Materiál	pochromovaná mosaz

A395B

Výpust umyvadlová CLICK/CLACK 5/4"
celokovová bez přepadu, velká zátka bílá,
pro plastová a skleněná umyvadla



Množství (balení)	30 ks
Množství (paleta)	40 ks
Materiál	pochromovaná mosaz

A39

Výpust umyvadlová CLICK/CLACK 5/4"
celokovová s přepadem, malá zátka



Množství (balení)	40 ks
Množství (paleta)	1120 ks
Materiál	pochromovaná mosaz

A390

Výpust umyvadlová CLICK/CLACK 5/4"
celokovová s přepadem, velká zátka



Množství (balení)	40 ks
Množství (paleta)	1120 ks
Materiál	pochromovaná mosaz

A396

Výpust umyvadlová 5/4" celokovová, velká
zátka, pro umyvadla bez přepadu



Množství (balení)	30 ks
Množství (paleta)	840 ks
Materiál	pochromovaná mosaz

N A328B

Umyvadlový přepad bílý



Množství (balení)	50 ks
Množství (paleta)	-
Materiál – tělo/krytka	polypropylen/plast

N A328CR

Umyvadlový přepad chrom



Množství (balení)	50 ks
Množství (paleta)	-
Materiál – tělo/krytka	polypropylen/ pochromovaný plast

ARV001

Ventil rohový s filtrem 1/2"×3/8", kulatý



Množství (balení)	60 ks
Množství (paleta)	1680 ks
Materiál	pochromovaný kov

ARV001-ANTIC

Ventil rohový s filtrem 1/2"×3/8" bronz-antic



Množství (balení)	60 ks
Množství (paleta)	1680 ks
Materiál	kov s pohledovou povrchovou úpravou bronz-antic

ARV002

Ventil rohový 1/2"×3/8", hranatý



Množství (balení)	72 ks
Množství (paleta)	2016 ks
Materiál	pochromovaný kov

A400

Sifon umyvadlový Ø32 DESIGN celokovový, kulatý



Množství (balení)	12 ks
Množství (paleta)	336 ks
Materiál	pochromovaná mosaz

A400ANTIC

Sifon umyvadlový Ø32 DESIGN bronz-antic, kov



Množství (balení)	12 ks
Množství (paleta)	336 ks
Materiál	mosaz s pohledovou povrchovou úpravou bronz-antic

A401

Sifon umyvadlový Ø32 DESIGN celokovový, hranatý



Množství (balení)	12 ks
Množství (paleta)	336 ks
Materiál	pochromovaná mosaz

A402

Sifon umyvadlový Ø32 DESIGN celokovový, masivní



Množství (balení)	9 ks
Množství (paleta)	252 ks
Materiál	pochromovaná mosaz

A403

Sifon umyvadlový Ø32 DESIGN celokovový, prostorově úsporný



Množství (balení)	10 ks
Množství (paleta)	160 ks
Materiál	pochromovaná mosaz

A431

Sifon umyvadlový kov Ø32 s převlečnou maticí 5/4"



Množství (balení)	20 ks
Množství (paleta)	560 ks
Materiál	pochromovaná mosaz

A437

Sifon umyvadlový Ø32 s výpustí 5/4" celokovový



Množství (balení)	20 ks
Množství (paleta)	560 ks
Materiál	pochromovaná mosaz

A432

Sifon umyvadlový „U“ kov Ø32 s převlečnou maticí 5/4"



Množství (balení)	25 ks
Množství (paleta)	700 ks
Materiál	pochromovaná mosaz

A4320

Sifon umyvadlový „U“ kov Ø32 s převlečnou maticí 5/4"



Množství (balení)	20 ks
Množství (paleta)	560 ks
Materiál	pochromovaná mosaz

A438

Kovové koleno Ø32, 5/4" matice



Množství (balení)	25 ks
Množství (paleta)	700 ks
Materiál	pochromovaný kov

A4000

Prodlužovací kus Ø32



Množství (balení)	50 ks
Množství (paleta)	1400 ks
Materiál	pochromovaná mosaz

A441-DN50/40

Sifon dřezový s nerezovou mřížkou Ø70



Množství (balení)	20 ks
Množství (paleta)	560 ks
Materiál	polypropylen

A441P-DN50/40

Sifon dřezový s nerezovou mřížkou Ø70 a přípojkou



Množství (balení)	20 ks
Množství (paleta)	560 ks
Materiál	polypropylen

A442-DN50/40

Sifon dřezový s plastovou mřížkou Ø70



Množství (balení)	20 ks
Množství (paleta)	560 ks
Materiál	polypropylen

A442P-DN50/40

Sifon dřezový s plastovou mřížkou Ø70 a přípojkou



Množství (balení)	25 ks
Množství (paleta)	700 ks
Materiál	polypropylen

A444-DN50/40

Sifon dřezový s nerezovou mřížkou Ø70 a flexi přeřpadem



Množství (balení)	15 ks
Množství (paleta)	420 ks
Materiál	polypropylen

A444P-DN50/40

Sifon dřezový s nerezovou mřížkou Ø70, flexi přeřpadem a přípojkou



Množství (balení)	15 ks
Množství (paleta)	420 ks
Materiál	polypropylen

A446-DN50/40

Sifon dřezový s nerezovou mřížkou Ø115



Množství (balení)	15 ks
Množství (paleta)	420 ks
Materiál	polypropylen

A446P-DN50/40

Sifon dřezový s nerezovou mřížkou Ø115 a přípojkou



Množství (balení)	15 ks
Množství (paleta)	420 ks
Materiál	polypropylen

A447-DN50/40

Sifon dřezový s nerezovou mřížkou Ø115 a flexi přeřpadem



Množství (balení)	15 ks
Množství (paleta)	420 ks
Materiál	polypropylen

A447P-DN50/40

Sifon dřezový s nerezovou mřížkou Ø115, flexi přeřpadem a přípojkou



Množství (balení)	15 ks
Množství (paleta)	420 ks
Materiál	polypropylen

A449-DN50/40

Sifon pro dvoudřez s nerezovými mřížkami Ø70



Množství (balení)	10 ks
Množství (paleta)	280 ks
Materiál	polypropylen

A449P-DN50/40

Sifon pro dvoudřez s nerezovými mřížkami Ø70 a přípojkou



Množství (balení)	10 ks
Množství (paleta)	280 ks
Materiál	polypropylen

A453P

Sifon pro dvoudřez s nerezovými mřížkami Ø115 a přípojkou



Množství (balení)	10 ks
Množství (paleta)	280 ks
Materiál	polypropylen

A454P

Sifon pro dvoudřez s nerezovými mřížkami Ø115 dvouúrovňový a přípojkou



Množství (balení)	8 ks
Množství (paleta)	224 ks
Materiál	polypropylen

A800-DN40, DN50

Sifon trubkový s nerezovou mřížkou Ø70



Množství (balení)	20 ks
Množství (paleta)	560 ks
Materiál	polypropylen

A810-DN40, DN50

Sifon trubkový s nerezovou mřížkou Ø70 a přípojkou



Množství (balení)	15 ks
Množství (paleta)	420 ks
Materiál	polypropylen

A820-DN40, DN50

Sifon trubkový s nerezovou mřížkou Ø70 a dvěma přípojkami



Množství (balení)	15 ks
Množství (paleta)	420 ks
Materiál	polypropylen

A830-DN50/40

Sifon trubkový s nerezovou mřížkou Ø70, přípojkou a flexi hadicí



Množství (balení)	10 ks
Množství (paleta)	280 ks
Materiál	polypropylen

A840-DN50/40

Sifon trubkový s nerezovou mřížkou Ø70, dvěma přípojkami a flexi hadicí



Množství (balení)	10 ks
Množství (paleta)	280 ks
Materiál	polypropylen

A870P-DN40

Prostorově úsporný dřezový sifon Ø40 s přípojkou



Množství (balení)	15 ks
Množství (paleta)	240 ks
Materiál	polypropylen

A464-DN50

Odtoková souprava Ø80 se zápachovou uzávěrou



Množství (balení)	25 ks
Množství (paleta)	400 ks
Materiál	polypropylen

A8000

Univerzální dřezový set



Množství (balení)	5 ks
Množství (paleta)	80 ks
Materiál	polypropylen

P067

Sada náhradních těsnění pro dřezové sifony



Množství (balení)	-
Množství (paleta)	-
Materiál	pryž

P046

Trubka s rozetou Ø40



Množství (balení)	50 ks
Množství (paleta)	1400 ks
Materiál	PVC

P047

Trubka s rozetou Ø50



Množství (balení)	40 ks
Množství (paleta)	1120 ks
Materiál	PVC

P109

Prostorově úsporné dopojení 6/4"



Množství (balení)	25 ks
Množství (paleta)	400 ks
Materiál	polypropylen

A443-DN50/40

Sifon dřezový s převlečnou maticí 6/4"



Množství (balení)	25 ks
Množství (paleta)	700 ks
Materiál	polypropylen

A443P-DN50/40

Sifon dřezový s převlečnou maticí 6/4" a přípojkou



Množství (balení)	25 ks
Množství (paleta)	700 ks
Materiál	polypropylen

A448-DN50/40

Sifon pro dvoudřez s převlečnými maticemi 6/4"



Množství (balení)	10 ks
Množství (paleta)	280 ks
Materiál	polypropylen

A448P-DN50/40

Sifon pro dvoudřez s převlečnými maticemi 6/4" a přípojkou



Množství (balení)	10 ks
Množství (paleta)	280 ks
Materiál	polypropylen

 PŘEDSTĚNOVÉ
INSTALAČNÍ SYSTÉMY

VENTILY

WC SEDÁTKA

PODLAHOVÉ ŽLABY

 PRŮMYSLOVÉ
ODVODNĚNÍ Z NEREZU

VENKOVNÍ ODVODNĚNÍ

PODLAHOVÉ VPUSTI

SIFONY

FLEXI PŘÍPOJENÍ

WC PŘÍSLUŠENSTVÍ

A80-DN40, DN50

Sifon trubkový s převlečnou maticí 6/4"



Množství (balení)	20 ks
Množství (paleta)	560 ks
Materiál	polypropylen

A81-DN40, DN50

Sifon trubkový s převlečnou maticí 6/4" a přípojkou



Množství (balení)	15 ks
Množství (paleta)	420ks
Materiál	polypropylen

A82-DN40, DN50

Sifon trubkový s převlečnou maticí 6/4" a dvěma přípojkami



Množství (balení)	15 ks
Množství (paleta)	420 ks
Materiál	polypropylen

A83-DN50/40

Sifon trubkový s převlečnou maticí 6/4", přípojkou a flexi hadicí



Množství (balení)	10 ks
Množství (paleta)	280 ks
Materiál	polypropylen

A84-DN50/40

Sifon trubkový s převlečnou maticí 6/4", dvěma přípojkami a flexi hadicí



Množství (balení)	10 ks
Množství (paleta)	280 ks
Materiál	polypropylen

A872P

Prostorově úsporný dřezový sifon s přípojkou a převlečnou maticí 6/4"



Množství (balení)	15 ks
Množství (paleta)	420 ks
Materiál	polypropylen

A873

Sifon univerzální 5/4" a 6/4", podomítkový, prostorově úsporný



Množství (balení)	10 ks
Množství (paleta)	280 ks
Materiál	polypropylen

A33

Výpust dřezová 6/4" s nerezovou mřížkou Ø70



Množství (balení)	100 ks
Množství (paleta)	2800 ks
Materiál	polypropylen

A33P

Výpust dřezová 6/4" s nerezovou mřížkou Ø70 a přípojkou



Množství (balení)	75 ks
Množství (paleta)	2100 ks
Materiál	polypropylen

A331

Výpust dřezová 6/4" s nerezovou mřížkou Ø70 a flexi přepadem



Množství (balení)	40 ks
Množství (paleta)	1120 ks
Materiál	polypropylen

A34

Výpust dřezová zvýšená 6/4" s nerezovou mřížkou Ø70



Množství (balení)	100 ks
Množství (paleta)	2800 ks
Materiál	polypropylen

A37

Výpust dřezová 6/4" s nerezovou mřížkou Ø115



Množství (balení)	50 ks
Množství (paleta)	1400 ks
Materiál	polypropylen

A38

Výpust dřezová 6/4" s nerezovou mřížkou Ø115 a flexi přepadem



Množství (balení)	30 ks
Množství (paleta)	840 ks
Materiál	polypropylen

A30

Mezikus 6/4" s přípojkou



Množství (balení)	75 ks
Množství (paleta)	2100 ks
Materiál	polypropylen

N A44MN

Mezikus s převlečnou maticí 6/4"



Množství (balení)	25 ks
Množství (paleta)	400 ks
Materiál	polypropylen

N A44MS

Mezikus s převlečnou maticí 6/4" a jednou přípojkou



Množství (balení)	25 ks
Množství (paleta)	400 ks
Materiál	polypropylen

A44M-DN40

Mezikus s převlečnou maticí 6/4" a dvěma přípojkami



Množství (balení)	25 ks
Množství (paleta)	700 ks
Materiál	polypropylen

A300

Mezikus 5/4" s přípojkou



Množství (balení)	25 ks
Množství (paleta)	700 ks
Materiál	polypropylen

S0506-ND

Redukce 5/4"×6/4"



Množství (balení)	100 ks
Množství (paleta)	2800 ks
Materiál	polypropylen

S0507-ND

Redukce 6/4"×5/4"



Množství (balení)	–
Množství (paleta)	–
Materiál	polypropylen

S0556-ND

Redukce 6/4"×5/4"



Množství (balení)	100 ks
Množství (paleta)	2800 ks
Materiál	polypropylen

P0048-ND

Kolínko komplet G1"/17–23



Množství (balení)	100 ks
Množství (paleta)	–
Materiál	polypropylen

N P0049-ND

Kolínko komplet G1"/8–16



OD
7/2016

Množství (balení)	100 ks
Množství (paleta)	–
Materiál	polypropylen

N P148

Dvojitě kolínko G1"/17–23



Množství (balení)	50 ks
Množství (paleta)	800 ks
Materiál	polypropylen

N P148Z

Dvojitě kolínko G1"/17–23 se zpětnými klapkami



Množství (balení)	50 ks
Množství (paleta)	800 ks
Materiál	polypropylen

N P149Z

Dvojitě kolínko G1"/8–23 se zpětnými klapkami



OD
7/2016

Množství (balení)	50 ks
Množství (paleta)	800 ks
Materiál	polypropylen

P066

Sada náhradních těsnění pro umyvadlové sifony



Množství (balení)	–
Množství (paleta)	–
Materiál	pryž

P067

Sada náhradních těsnění pro dřezové sifony



Množství (balení)	-
Množství (paleta)	-
Materiál	pryž

S0156-ND

Vrapová vložka 50/40



Množství (balení)	-
Množství (paleta)	-
Materiál	pryž

S0688-ND

Vrapová vložka 40/10



Množství (balení)	-
Množství (paleta)	-
Materiál	pryž

Z0003-ND

Vrapová vložka 40/32



Množství (balení)	-
Množství (paleta)	-
Materiál	pryž

Z0004-ND

Vrapová vložka 50/32



Množství (balení)	-
Množství (paleta)	-
Materiál	pryž

Z0026-ND

Vrapová vložka 60/32



Množství (balení)	-
Množství (paleta)	-
Materiál	pryž

A22

Rozetka – krytka přepadu umyvadla



Množství (balení)	200 ks
Množství (paleta)	5600 ks
Materiál	pochromovaný plast

A21

Rozetka – krytka přepadu umyvadla



Množství (balení)	200 ks
Množství (paleta)	5600 ks
Materiál	pochromovaný plast

 PŘEDSTĚNOVÉ
INSTALAČNÍ SYSTÉMY

VENTILY

WC SEDÁTKA

PODLAHOVÉ ŽLABY

 PRŮMYSLOVÉ
ODVODNĚNÍ Z NEREZU

VENKOVNÍ ODVODNĚNÍ

PODLAHOVÉ VPUSTI

SIFONY

FLEXI PŘÍPOJENÍ

WC PŘÍSLUŠENSTVÍ

A45A

Sifon písoárový s manžetou



Množství (balení)	25 ks
Množství (paleta)	700 ks
Materiál	polypropylen

A45B

Sifon písoárový vodorovný Ø40



Množství (balení)	25 ks
Množství (paleta)	700 ks
Materiál	polypropylen

A45C

Sifon písoárový svislý Ø40 a Ø50



Množství (balení)	25 ks
Množství (paleta)	700 ks
Materiál	polypropylen

A438

Kovové koleno Ø32, 5/4" matice



Množství (balení)	15 ks
Množství (paleta)	700 ks
Materiál	pochromovaný kov

A45E

Sifon bidetový Ø32 kov



Množství (balení)	25 ks
Množství (paleta)	700 ks
Materiál	pochromovaný kov

A45F-DN32, DN40

Sifon umyvadlový a bidetový plast Ø32, Ø40



Množství (balení)	25 ks
Množství (paleta)	700 ks
Materiál	polypropylen

ATS001

Písoárový tlakový splachovač



Množství (balení)	20 ks
Množství (paleta)	560 ks
Materiál	pochromovaný kov

AKS1

Nálevka se sifonem pro odkapávací kondenzát Ø32



Množství (balení)	50 ks
Množství (paleta)	1400 ks
Materiál	polypropylen

AKS1Z

Nálevka s kuličkou pro odkapávací kondenzát Ø32



Množství (balení)	50 ks
Množství (paleta)	1400 ks
Materiál	polypropylen

AKS2

Sifon pro odkapávací kondenzát Ø40



Množství (balení)	15 ks
Množství (paleta)	420 ks
Materiál	polypropylen

AKS3

Sifon pro odkapávací kondenzát Ø40



Množství (balení)	15 ks
Množství (paleta)	420 ks
Materiál	polypropylen

AKS4

Sifon pro odkapávací kondenzát podomítkový, nerez Ø40 a Ø50



Množství (balení)	25 ks
Množství (paleta)	400 ks
Materiál	polypropylen

AKS5

Nálevka s kuličkou pro odkapávací kondenzát a držákem hadiček Ø32



Množství (balení)	60 ks
Množství (paleta)	960 ks
Materiál	polypropylen

AKS6

Redukce napojení HT 40/50xG1/2"



Množství (balení)	50 ks
Množství (paleta)	1400 ks
Materiál	polypropylen

APS1

Sifon pračkový venkovní chrom



Množství (balení)	100 ks
Množství (paleta)	2800 ks
Materiál	ABS – pochromovaný

APS2

Sifon pračkový venkovní bílý



Množství (balení)	100 ks
Množství (paleta)	2800 ks
Materiál	ABS

APS3

Sifon pračkový podomítkový nerez



Množství (balení)	40 ks
Množství (paleta)	1120 ks
Materiál	polypropylen

APS3P

Sifon pračkový podomítkový s přívzdušením, nerez Ø40 a Ø50



Množství (balení)	25 ks
Množství (paleta)	400 ks
Materiál	polypropylen

APS4

Sifon pračkový podomítkový bílý



Množství (balení)	40 ks
Množství (paleta)	1120 ks
Materiál	polypropylen

APS5

Sifon pračkový venkovní bílý s přívzdušením



Množství (balení)	75 ks
Množství (paleta)	2100 ks
Materiál	ABS

N P148

Dvojitě kolínko G1"/17–23



Množství (balení)	50 ks
Množství (paleta)	800 ks
Materiál	polypropylen

N P148Z

Dvojitě kolínko G1"/17–23 se zpětnými klapkami



Množství (balení)	50 ks
Množství (paleta)	800 ks
Materiál	polypropylen

N P149Z

Dvojitě kolínko G1"/8–23 se zpětnými klapkami

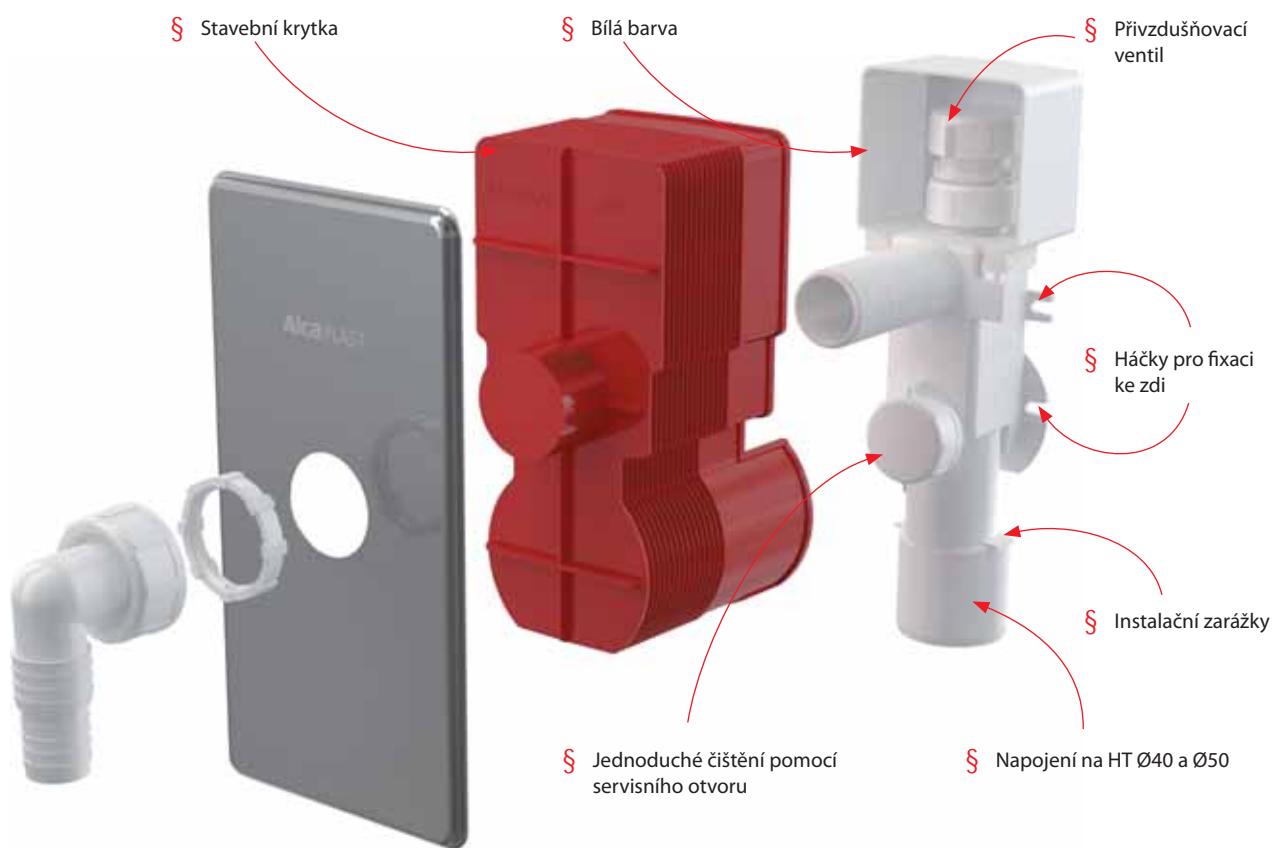


Množství (balení)	50 ks
Množství (paleta)	800 ks
Materiál	polypropylen

OD
7/2016

APS3P

Sifon pračkový podomítkový s přívzdušněním, nerez





Flexi připojení

Flexi připojení	110
Flexi připojení+	111
Dvoukomponentní těsnění	111

A71

Flexi propojení 40x40



Množství (balení)	100 ks
Množství (paleta)	1600 ks
Materiál	polyethylen

A72

Flexi propojení 50/40x40/50



Množství (balení)	50 ks
Množství (paleta)	800 ks
Materiál	polyethylen

A73

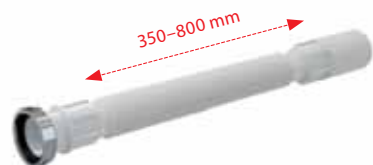
Flexi připojení 5/4"x40 plast



Množství (balení)	100 ks
Množství (paleta)	1600 ks
Materiál	polyethylen

A74

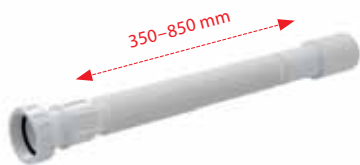
Flexi připojení 5/4"x40 kov



Množství (balení)	100 ks
Množství (paleta)	1600 ks
Materiál	polyethylen

A75

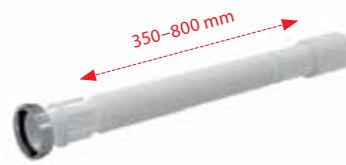
Flexi připojení 5/4"x32/40 plast



Množství (balení)	100 ks
Množství (paleta)	1600 ks
Materiál	polyethylen

A76

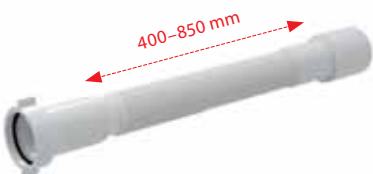
Flexi připojení 5/4"x32/40 kov



Množství (balení)	100 ks
Množství (paleta)	1600 ks
Materiál	polyethylen

A77

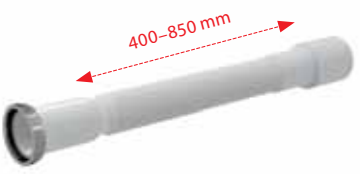
Flexi připojení 6/4"x40/50 plast



Množství (balení)	75 ks
Množství (paleta)	1200 ks
Materiál	polyethylen

A78

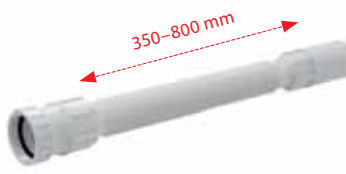
Flexi připojení 6/4"x40/50 kov



Množství (balení)	75 ks
Množství (paleta)	1200 ks
Materiál	polyethylen

A79

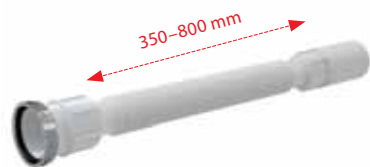
Flexi připojení 6/4"x40 plast



Množství (balení)	100 ks
Množství (paleta)	1600 ks
Materiál	polyethylen

A790

Flexi připojení 6/4"×40 kov



Množství (balení)	100 ks
Množství (paleta)	1600 ks
Materiál	polyethylen

A702

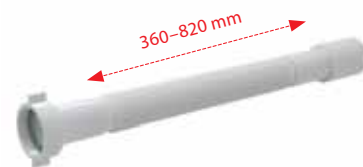
Flexi propojení 50/40×40/50



Množství (balení)	50 ks
Množství (paleta)	800 ks
Materiál	polypropylen

A705

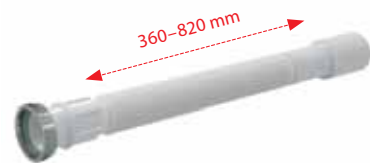
Flexi připojení 5/4"×32/40 plast



Množství (balení)	100 ks
Množství (paleta)	1600 ks
Materiál	polypropylen

A706

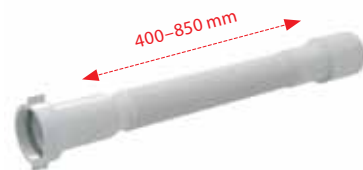
Flexi připojení 5/4"×32/40 kov



Množství (balení)	100 ks
Množství (paleta)	1600 ks
Materiál	polypropylen

A707

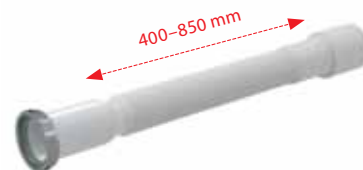
Flexi připojení 6/4"×40/50 plast



Množství (balení)	75 ks
Množství (paleta)	1200 ks
Materiál	polypropylen

A708

Flexi připojení 6/4"×40/50 kov



Množství (balení)	75 ks
Množství (paleta)	1200 ks
Materiál	polypropylen

A7990

Dvoukomponentní těsnění 5/4"



Množství (balení)	10 ks
Množství (paleta)	-
Materiál	elastomer

A7991

Dvoukomponentní těsnění 6/4"



Množství (balení)	10 ks
Množství (paleta)	-
Materiál	elastomer

A7992

Dvoukomponentní těsnění 1"



Množství (balení)	10 ks
Množství (paleta)	-
Materiál	elastomer

 PŘEDSTĚNOVÉ
INSTALAČNÍ SYSTÉMY

VENTILY

WC SEDÁTKA

PODLAHOVÉ ŽLABY

 PRŮMYSLOVÉ
ODVODNĚNÍ Z NEREZU

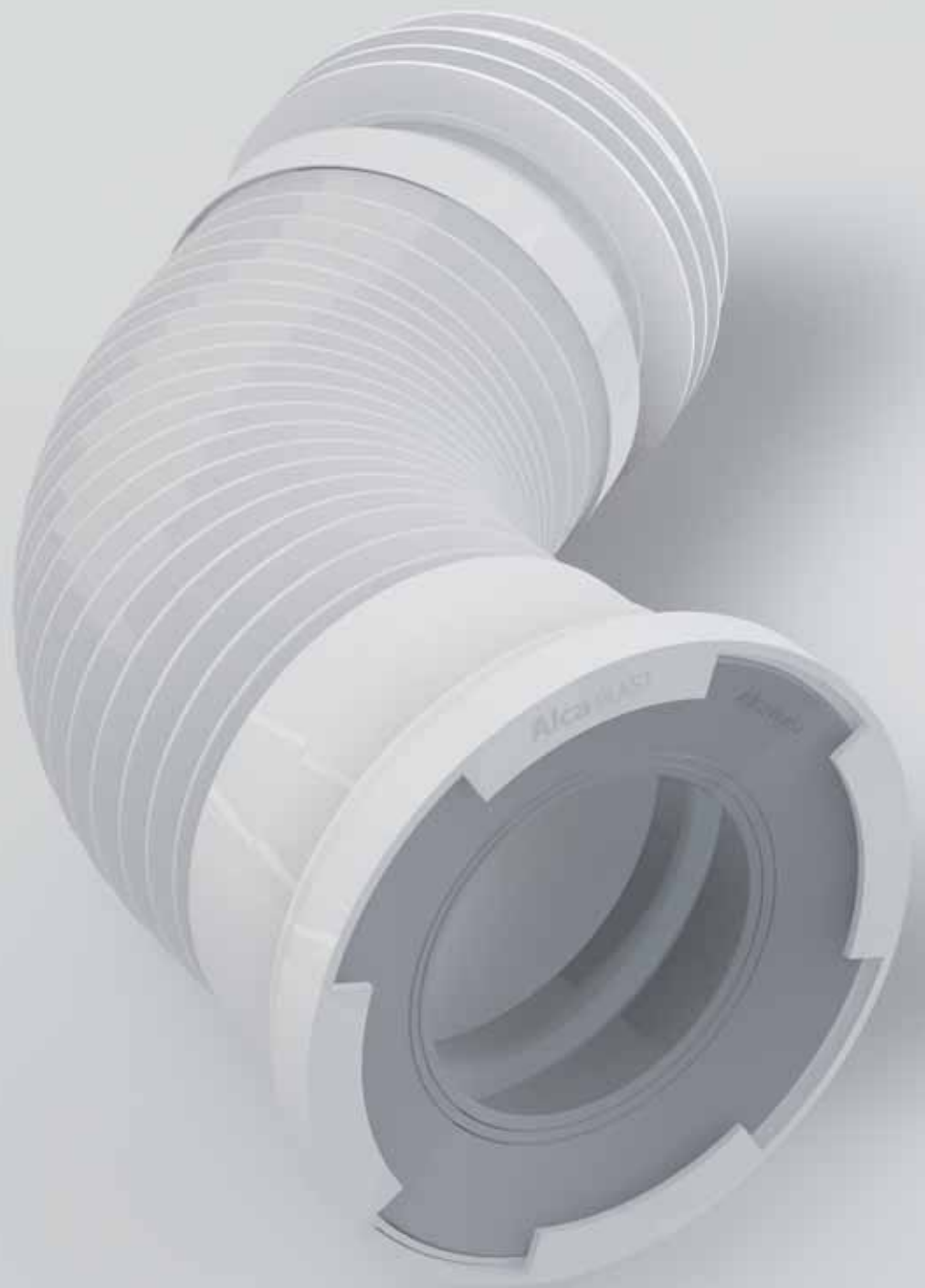
VENKOVNÍ ODVODNĚNÍ

PODLAHOVÉ VPUSTI

SIFONY

FLEXI PŘIPOJENÍ

WC PŘÍSLUŠENSTVÍ



WC příslušenství

Flexi napojení k WC _____	114
Dopojení k WC _____	114
Přívzdušňovací hlavice _____	116
Vanová dvířka _____	116
Větrací mřížky _____	117

A97

Flexi napojení k WC



Množství (balení)	20 ks
Množství (paleta)	320 ks
Materiál	polypropylen

A97S

Flexi napojení k WC



Množství (balení)	20 ks
Množství (paleta)	320 ks
Materiál	polypropylen

A970

Flexi napojení k WC



Množství (balení)	20 ks
Množství (paleta)	320 ks
Materiál	polypropylen

M9006

Koleno odpadu Ø90/110 flexi



Množství (balení)	25 ks
Množství (paleta)	400 ks
Materiál	polypropylen

A90-22

Dopojení k WC – koleno 22°



Množství (balení)	20 ks
Množství (paleta)	320 ks
Materiál	polypropylen

A90-45

Dopojení k WC – koleno 45°



Množství (balení)	20 ks
Množství (paleta)	320 ks
Materiál	polypropylen

A90-90

Dopojení k WC – koleno 90°



Množství (balení)	12 ks
Množství (paleta)	192 ks
Materiál	polypropylen

A90-90P40

Dopojení k WC s připojením Ø40 – koleno 90°



Množství (balení)	12 ks
Množství (paleta)	192 ks
Materiál	polypropylen

A91-150

Dopojení k WC – nátrubek 150 mm



Množství (balení)	30 ks
Množství (paleta)	480 ks
Materiál	polypropylen

A91-250

Dopojení k WC – nátrubek 250 mm



Množství (balení)	20 ks
Množství (paleta)	320 ks
Materiál	polypropylen

A91-400

Dopojení k WC – nátrubek 400 mm



Množství (balení)	15 ks
Množství (paleta)	240 ks
Materiál	polypropylen

A92

Dopojení k WC – nátrubek excentrický 158 mm



Množství (balení)	30 ks
Množství (paleta)	480 ks
Materiál	polypropylen

A98

WC rozeta malá Ø110



Množství (balení)	75 ks
Množství (paleta)	1200 ks
Materiál	polypropylen

A980

WC rozeta velká Ø110



Množství (balení)	30 ks
Množství (paleta)	480 ks
Materiál	polypropylen

A991

Dopojení k WC přímé



Množství (balení)	35 ks
Množství (paleta)	560 ks
Materiál	polypropylen

A991-20

Dopojení k WC excentrické 20 mm



Množství (balení)	35 ks
Množství (paleta)	560 ks
Materiál	polypropylen

A991-40

Dopojení k WC excentrické 40 mm



Množství (balení)	35 ks
Množství (paleta)	560 ks
Materiál	polypropylen

A99

WC manžeta přímá



Množství (balení)	50 ks
Množství (paleta)	800 ks
Materiál	PVC

 PŘEDSTĚNOVÉ
INSTALAČNÍ SYSTÉMY

VENTILY

WC SEDÁTKA

PODLAHOVÉ ŽLABY

 PRŮMYSLOVÉ
ODVODNĚNÍ Z NEREZU

VENKOVNÍ ODVODNĚNÍ

PODLAHOVÉ VPUSTI

SIFONY

FLEXI PŘIPOJENÍ

WC PŘÍSLUŠENSTVÍ

A990

WC manžeta excentrická



Množství (balení)	50 ks
Množství (paleta)	800 ks
Materiál	PVC

APH40

Přívzdušňovací hlavice Ø40



Množství (balení)	300 ks
Množství (paleta)	4800 ks
Materiál	polypropylen

APH50

Přívzdušňovací hlavice Ø50



Množství (balení)	50 ks
Množství (paleta)	1200 ks
Materiál	polypropylen

APH75

Přívzdušňovací hlavice Ø75



Množství (balení)	50 ks
Množství (paleta)	800 ks
Materiál	polypropylen

APH110

Přívzdušňovací hlavice Ø110



Množství (balení)	50 ks
Množství (paleta)	800 ks
Materiál	polypropylen

AVD001

Vanová dvířka 150×150 bílá



Množství (balení)	60 ks
Množství (paleta)	760 ks
Materiál	polypropylen

AVD002

Vanová dvířka 150×300 bílá



Množství (balení)	30 ks
Množství (paleta)	360 ks
Materiál	polypropylen

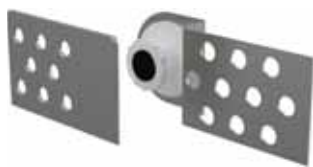
AVD003

Vanová dvířka 300×300 bílá



Množství (balení)	16 ks
Množství (paleta)	96 ks
Materiál	polypropylen

AVD004

 Magnetická vanová dvířka (pod obklady)
výškově stavitelná


Množství (balení)	100 ks
Množství (paleta)	-
Materiál	kov

AVD005

Magnetická vanová dvířka (pod obklady) basic



Množství (balení)	100 ks
Množství (paleta)	-
Materiál	kov

AVM70

Větrací mřížka kulatá Ø70



Množství (balení)	300 ks
Množství (paleta)	8400 ks
Materiál	ABS

AVM105

Větrací mřížka kulatá Ø105



Množství (balení)	100 ks
Množství (paleta)	1200 ks
Materiál	ABS

AVM150

Větrací mřížka 150x150 s pružinkami



Množství (balení)	30 ks
Množství (paleta)	840 ks
Materiál	ABS

AVM200UZ

 Větrací mřížka 200x200 uzavíratelná, s
pružinkami


Množství (balení)	24 ks
Množství (paleta)	-
Materiál	ABS

AVM200UZVB

Větrací mřížka 200x200 uzavíratelná, vitrablok



Množství (balení)	12 ks
Množství (paleta)	192 ks
Materiál	ABS

PM01006CZ

Plexi stojan velký na vanové sifony



PM01003CZ

Plexi stojan se sníženými vaničkovými sifony



PM01005UNI

Plexi stojan s napouštěcími a vypouštěcími ventily



PM02011CZ

Stojan dřevěný pro WC modul a tlačítka



PM01008UNI

Stojan na tlačítka FLAT



PM02001CZ

Stojan na nerezové žlaby



PM02002CZ

Stojan na plastové žlaby



PM02004CZ

Stojan velký pro plastové žlaby komplet



PM02008UNI

Kazeta s designovými rošty



PM03004UNI

Stojan na WC sedátka



PM03007CZ

Stojan pro venkovní žlaby



PM03006UNI

Stojan na katalogy s 6 přihrádkami



Tabulka označení délkových variant vanových sifonů

L=570 n Hmax=370	L=800 n Hmax=600	L=1000 n Hmax=800	L=1200 n Hmax=1000
A501	A501-80	A501-100	A501-120
A502	A502-80	A502-100	A502-120
A504KM	A504KM-80	A504KM-100	A504KM-120
A505CRM	A505CRM-80	A505CRM-100	A505CRM-120
A505KM	A505KM-80	A505KM-100	A505KM-120
A507KM	A507KM-80	A507KM-100	A507KM-120
A51B	A51B-80	A51B-100	A51B-120
A51BM	A51BM-80	A51BM-100	A51BM-120
A51CR	A51CR-80	A51CR-100	A51CR-120
A51CRM	A51CRM-80	A51CRM-100	A51CRM-120
A54CRM	A54CRM-80	A54CRM-100	A54CRM-120
A55ANTIC	A55ANTIC-80	A55ANTIC-100	A55ANTIC-120
A55K	A55K-80	A55K-100	A55K-120
A551K	A551K-80	A551K-100	A551K-120
A55KM	A55KM-80	A55KM-100	A55KM-120
A551KM	A551KM-80	A551KM-100	A551KM-120
A56KM	A56KM-80	A56KM-100	A56KM-120
A566-112122	A566-112122-80	A566-112122-100	A566-112122-120

Lmax=230 n Hmax=400	Lmax=260 n Hmax=550	Lmax=280 n Hmax=750	Lmax=320 n Hmax=950
A550K	A550K-80	A550K-100	A550K-120
A552K	A552K-80	A552K-100	A552K-120
A550KM	A550KM-80	A550KM-100	A550KM-120
A552KM	A552KM-80	A552KM-100	A552KM-120

Uvedené délkové varianty vanových sifonů se vztahují ke stranám 84–86

Tabulka označení délkových variant vanových sifonů s napouštěním přepadem

L=570 n Hmax=370	L=800 n Hmax=600	L=1000 n Hmax=800	L=1200 n Hmax=1000
A508KM	A508KM-80	A508KM-100	A508KM-120
A509KM	A509KM-80	A509KM-100	A509KM-120
A564CRM1	A564CRM1-80	A564CRM1-100	A564CRM1-120
A564CRM2	A564CRM2-80	A564CRM2-100	A564CRM2-120
A564CRM3	A564CRM3-80	A564CRM3-100	A564CRM3-120
A564KM1	A564KM1-80	A564KM1-100	A564KM1-120
A564KM3	A564KM3-80	A564KM3-100	A564KM3-120
A565CRM1	A565CRM1-80	A565CRM1-100	A565CRM1-120
A565CRM2	A565CRM2-80	A565CRM2-100	A565CRM2-120
A565CRM3	A565CRM3-80	A565CRM3-100	A565CRM3-120
A565KM1	A565KM1-80	A565KM1-100	A565KM1-120
A565KM3	A565KM3-80	A565KM3-100	A565KM3-120
A566-273133	A566-273133-80	A566-273133-100	A566-273133-120

Uvedené délkové varianty vanových sifonů s napouštěním přepadem se vztahují ke stranám 86–87

Tabulka označení variant vaničkových sifonů s přípojkou

		A46		A47B		A47CR	
		Ø50	Ø60	Ø50	Ø60	Ø50	Ø60
P		A46P8Ø50	A46P8Ø60	A47BP8Ø50	A47BP8Ø60	A47CRP8Ø50	A47CRP8Ø60
		A46P10Ø50	A46P10Ø60	A47BP10Ø50	A47BP10Ø60	A47CRP10Ø50	A47CRP10Ø60
		A46P12Ø50	A46P12Ø60	A47BP12Ø50	A47BP12Ø60	A47CRP12Ø50	A47CRP12Ø60
PK		A46PK8Ø50	A46PK8Ø60	A47BPK8Ø50	A47BPK8Ø60	A47CRPK8Ø50	A47CRPK8Ø60
		A46PK10Ø50	A46PK10Ø60	A47BPK10Ø50	A47BPK10Ø60	A47CRPK10Ø50	A47CRPK10Ø60
		A46PK12Ø50	A46PK12Ø60	A47BPK12Ø50	A47BPK12Ø60	A47CRPK12Ø50	A47CRPK12Ø60

		A48	A49B	A49CR	A49K	A49K mat
P		A48P8	A49BP8	A49CRP8	A49KP8	A49K mat P8
		A48P10	A49BP10	A49CRP10	A49KP10	A49K mat P10
		A48P12	A49BP12	A49CRP12	A49KP12	A49K mat P12
PK		A48PK8	A49BPK8	A49CRPK8	A49KPK8	A49K mat PK8
		A48PK10	A49BPK10	A49CRPK10	A49KPK10	A49K mat PK10
		A48PK12	A49BPK12	A49CRPK12	A49KPK12	A49K mat PK12

Uvedené varianty vaničkových sifonů s přípojkou se vztahují ke stranám 89–90

Tabulka označení délkových variant podlahových žlabů a roštů

Šířka sprchového koutu (mm)								
–	600	700	800	900	1 000	1 100	1 200	1 500

Podlahové žlaby: APZ1, APZ101, APZ1001, APZ1101, APZ4, APZ104, APZ1004, APZ1104, APZ2001, APZ12

APZ1-300	APZ1-550	APZ1-650	APZ1-750	APZ1-850	APZ1-950	APZ1-1050	APZ1-1150	APZ1-1450
APZ101-300	APZ101-550	APZ101-650	APZ101-750	APZ101-850	APZ101-950	APZ101-1050	APZ101-1150	–
–	APZ4-550	APZ4-650	APZ4-750	APZ4-850	APZ4-950	APZ4-1050	APZ4-1150	–
–	APZ104-550	APZ104-650	APZ104-750	APZ104-850	APZ104-950	APZ104-1050	APZ104-1150	–
APZ1001-300	APZ1001-550	APZ1001-650	APZ1001-750	APZ1001-850	APZ1001-950	APZ1001-1050	APZ1001-1150	–
APZ1101-300	APZ1101-550	APZ1101-650	APZ1101-750	APZ1101-850	APZ1101-950	APZ1101-1050	APZ1101-1150	–
–	APZ1004-550	APZ1004-650	APZ1004-750	APZ1004-850	APZ1004-950	APZ1004-1050	APZ1004-1150	–
–	APZ1104-550	APZ1104-650	APZ1104-750	APZ1104-850	APZ1104-950	APZ1104-1050	APZ1104-1150	–
–	APZ2001-550	APZ2001-650	APZ2001-750	APZ2001-850	APZ2001-950	APZ2001-1050	APZ2001-1150	–
–	–	–	APZ12-750	APZ12-850	APZ12-950	APZ12-1050	–	–

Rošty pro: APZ1, APZ101, APZ1001, APZ1101, APZ4, APZ104, APZ1004, APZ1104, APZ2001, APZ12

LINE-300L	LINE-550L	LINE-650L	LINE-750L	LINE-850L	LINE-950L	LINE-1050L	LINE-1150L	LINE-1450L
LINE-300M	LINE-550M	LINE-650M	LINE-750M	LINE-850M	LINE-950M	LINE-1050M	LINE-1150M	LINE-1450M
–	PURE-550L	PURE-650L	PURE-750L	PURE-850L	PURE-950L	PURE-1050L	PURE-1150L	PURE-1450L
–	PURE-550M	PURE-650M	PURE-750M	PURE-850M	PURE-950M	PURE-1050M	PURE-1150M	PURE-1450M
–	CUBE-550L	CUBE-650L	CUBE-750L	CUBE-850L	CUBE-950L	CUBE-1050L	CUBE-1150L	–
–	CUBE-550M	CUBE-650M	CUBE-750M	CUBE-850M	CUBE-950M	CUBE-1050M	CUBE-1150M	–
–	HOPE-550L	HOPE-650L	HOPE-750L	HOPE-850L	HOPE-950L	HOPE-1050L	HOPE-1150L	–
–	HOPE-550M	HOPE-650M	HOPE-750M	HOPE-850M	HOPE-950M	HOPE-1050M	HOPE-1150M	–
–	BUBLE-550L	BUBLE-650L	BUBLE-750L	BUBLE-850L	BUBLE-950L	BUBLE-1050L	BUBLE-1150L	BUBLE-1450L
–	BUBLE-550M	BUBLE-650M	BUBLE-750M	BUBLE-850M	BUBLE-950M	BUBLE-1050M	BUBLE-1150M	BUBLE-1450M
–	DREAM-550L	DREAM-650L	DREAM-750L	DREAM-850L	DREAM-950L	DREAM-1050L	DREAM-1150L	–
–	DREAM-550M	DREAM-650M	DREAM-750M	DREAM-850M	DREAM-950M	DREAM-1050M	DREAM-1150M	–

Rošty pro: APZ12

–	–	–	TILE-750	TILE-850	TILE-950	TILE-1050	–	–
---	---	---	----------	----------	----------	-----------	---	---

Podlahové žlaby: APZ6, APZ106, APZ1006, APZ1106

APZ6-300	APZ6-550	APZ6-650	APZ6-750	APZ6-850	APZ6-950	APZ6-1050	APZ6-1150	–
APZ106-300	APZ106-550	APZ106-650	APZ106-750	APZ106-850	APZ106-950	APZ106-1050	APZ106-1150	–
APZ1006-300	APZ1006-550	APZ1006-650	APZ1006-750	APZ1006-850	APZ1006-950	APZ1006-1050	APZ1006-1150	–
APZ1106-300	APZ1106-550	APZ1106-650	APZ1106-750	APZ1106-850	APZ1106-950	APZ1106-1050	APZ1106-1150	–

Rošty pro: APZ6, APZ106, APZ1006, APZ1106

DESIGN-300LN	DESIGN-550LN	DESIGN-650LN	DESIGN-750LN	DESIGN-850LN	DESIGN-950LN	DESIGN-1050LN	DESIGN-1150LN	–
DESIGN-300MN	DESIGN-550MN	DESIGN-650MN	DESIGN-750MN	DESIGN-850MN	DESIGN-950MN	DESIGN-1050MN	DESIGN-1150MN	–
DESIGN-300ANTIC	DESIGN-550ANTIC	DESIGN-650ANTIC	DESIGN-750ANTIC	DESIGN-850ANTIC	DESIGN-950ANTIC	DESIGN-1050ANTIC	DESIGN-1150ANTIC	–
–	POSH-550MN	POSH-650MN	POSH-750MN	POSH-850MN	POSH-950MN	POSH-1050MN	POSH-1150MN	–
–	GL1200-550	GL1200-650	GL1200-750	GL1200-850	GL1200-950	GL1200-1050	GL1200-1150	–
–	GL1202-550	GL1202-650	GL1202-750	GL1202-850	GL1202-950	GL1202-1050	GL1202-1150	–
–	GL1203-550	GL1203-650	GL1203-750	GL1203-850	GL1203-950	GL1203-1050	GL1203-1150	–
–	MI1200-550	MI1200-650	MI1200-750	MI1200-850	MI1200-950	MI1200-1050	MI1200-1150	–
–	MI1205-550	MI1205-650	MI1205-750	MI1205-850	MI1205-950	MI1205-1050	MI1205-1150	–
–	MI1206-550	MI1206-650	MI1206-750	MI1206-850	MI1206-950	MI1206-1050	MI1206-1150	–
–	MI1207-550	MI1207-650	MI1207-750	MI1207-850	MI1207-950	MI1207-1050	MI1207-1150	–
FLOOR-300	FLOOR-550	FLOOR-650	FLOOR-750	FLOOR-850	FLOOR-950	FLOOR-1050	FLOOR-1150	–

Podlahové žlaby: APZ11, APZ111, APZ1011, APZ1111 (rošt je součástí balení žlabu)

APZ11-300	APZ11-550	APZ11-650	APZ11-750	APZ11-850	APZ11-950	APZ11-1050	APZ11-1150	–
APZ111-300	APZ111-550	APZ111-650	APZ111-750	APZ111-850	APZ111-950	APZ111-1050	APZ111-1150	–
APZ1011-300	APZ1011-550	APZ1011-650	APZ1011-750	APZ1011-850	APZ1011-950	APZ1011-1050	APZ1011-1150	–
APZ1111-300	APZ1111-550	APZ1111-650	APZ1111-750	APZ1111-850	APZ1111-950	APZ1111-1050	APZ1111-1150	–

Odtokový systém: APZ5 (kryt je součástí balení odtokového systému)

–	–	APZ5-EDEN-650	APZ5-EDEN-750	APZ5-EDEN-850	APZ5-EDEN-950	APZ5-EDEN-1050	–	–
–	–	APZ5-SHADE-650	APZ5-SHADE-750	APZ5-SHADE-850	APZ5-SHADE-950	APZ5-SHADE-1050	–	–
–	–	APZ5-TWIN-650	APZ5-TWIN-750	APZ5-TWIN-850	APZ5-TWIN-950	APZ5-TWIN-1050	–	–

Plastové podlahové žlaby: APZ8, APZ9, APZ10 (rošt je součástí balení žlabu)

–	APZ8-550M	APZ8-650M	APZ8-750M	APZ8-850M	APZ8-950M	–	–	–
–	APZ9-550M	APZ9-650M	APZ9-750M	APZ9-850M	APZ9-950M	–	–	–
–	APZ10-550M	APZ10-650M	APZ10-750M	APZ10-850M	APZ10-950M	–	–	–

ARZ1 – Rošty TIME, LIFE, GRACE, TRITON, VIEW

Uvedené délkové varianty podlahových žlabů a roštů se vztahují ke stranám 48–57



Varianty bazénových roštů

Název roštu	Typ roštu	Výška roštu (mm)	Šířka roštu (mm)	Délka roštu (mm)	Kód roštu
AP1	Bez protiskluzu	25	195	1 000	AP1-195/1000
			245	1 000	AP1-245/1000
			295	1 000	AP1-295/1000
AP2		35	195	1 000	AP2-195/1000
			245	1 000	AP2-245/1000
			295	1 000	AP2-295/1000
AP3	S protiskluzem	25	195	1 000	AP3-195/1000
			245	1 000	AP3-245/1000
			295	1 000	AP3-295/1000
AP4		35	195	1 000	AP4-195/1000
			245	1 000	AP4-245/1000
			295	1 000	AP4-295/1000
AP1R	Bez protiskluzu	25	195	1 000	AP1-195-R/1000
			245	1 000	AP1-245-R/1000
			295	1 000	AP1-295-R/1000
AP2R		35	195	1 000	AP2-195-R/1000
			245	1 000	AP2-245-R/1000
			295	1 000	AP2-295-R/1000
AP3R	S protiskluzem	25	195	1 000	AP3-195-R/1000
			245	1 000	AP3-245-R/1000
			295	1 000	AP3-295-R/1000
AP4R		35	195	1 000	AP4-195-R/1000
			245	1 000	AP4-245-R/1000
			295	1 000	AP4-295-R/1000

Uvedené varianty bazénových roštů se vztahují ke straně 59

Kód	Strana	Kód	Strana	Kód	Strana	Kód	Strana
A02	33	A394	94	A51CR	84	A94-3/8"	34
A03	33	A395	94	A51CRM	84	A95	34
A03A	33	A395B	94	A52	88	A950	35
A05	33	A396	94	A53-6/4"	87	A97	114
A06	34	A400	95	A53-7/4"	88	A970	114
A06/850	34	A400-BLISTR	95	A53-DN40	87	A975	114
A06E	34	A4000	96	A53-DN50	87	A98	115
A07	34	A400ANTIC	95	A531	88	A980	115
A08A	33	A401	95	A532	88	A99	115
A09A	34	A401-BLISTR	95	A533	88	A990	116
A09B	34	A402	95	A550K	85	A991	115
A100/850	9	A403	95	A550KM	85	A991-20	115
A100/1000	8	A41, A410	91	A551K	85	A991-40	115
A100/1000E	8	A411	91	A551KM	85	AEZ310	24
A101/850	12	A412-DN40	91	A552K	85	AEZ331	24
A101/1000	12	A413	91	A552KM	85	AEZ340	24
A101/1200	10	A41P, A410P	91	A55ANTIC	84	AGV1	72
A101/1200D	11	A41PR	92	A55K	84	AGV15	72
A101/1200E	10	A41R	92	A55KM	84	AGV2	72
A101/1200V	11	A42, A420	91	A564CRM1	86	AGV25	72
A101/1300H	11	A421	91	A564CRM2	86	AGV3	72
A102/850	14	A42P, A420P	91	A564CRM3	86	AGV35	72
A102/1000	13	A42R	92	A564KM1	86	AGV4	72
A102/1200	12	A43, A430	92	A564KM3	86	AGV45	72
A102/1200E	13	A431	95	A565CRM1	86	AGV911	73
A102/1200V	13	A432	96	A565CRM2	87	AGV911S	73
A104/1000	25	A4320	96	A565CRM3	87	AGV941	73
A104/1200	25	A434	92	A565KM1	87	AGV942	73
A104/850	26	A437	96	A565KM3	87	AHP80	58
A104A/1200	25	A438	96	A566-112122-57	87	AIR	19, 21
A104AVS/1200	25	A438	104	A566-273133-57	87	AIR LIGHT	22
A104B/1200	25	A439	93	A60	40	AIZ1	81
A104PB/1120	25	A43P, A430P	92	A601	40	AIZ3	81
A105/1000	26	A441-DN50/40	96	A601 BAHAMA	40	AKS1	105
A105/1200	26	A441P-DN50/40	96	A601 PERGAMON	40	AKS1Z	105
A105/450	26	A442-DN50/40	96	A601 PISTACHIO	40	AKS2	105
A105/850	26	A442P-DN50/40	97	A602	40	AKS3	105
A106/1200	26	A443-DN50/40	99	A603	40	AKS4	105
A107/1200	27	A443P-DN50/40	99	A604	40	AKS5	105
A107S/1200	27	A444-DN50/40	97	A604 BAHAMA	42	AKS6	105
A108/1300	27	A444P-DN50/40	97	A604 FLOWER	42	ALCA LIGHT	54
A108F/1100	27	A446-DN50/40	97	A604 PERGAMON	42	AP1, AP2	59
A108F/1500	27	A446P-DN50/40	97	A604 PISTACHIO	42	AP1R, AP2R	59
A1101B/1200	15	A447-DN50/40	97	A604 SHELL	42	AP3, AP4	59
A1112B	15	A447P-DN50/40	97	A604 ZEN	42	AP3R, AP4R	59
A1115B/1000	15	A448-DN50/40	99	A606	42	APH40	116
A112	8	A448P-DN50/40	99	A64SLIM	42	APH50	116
A113/1200	27	A449-DN50/40	97	A66	42	APH75	116
A114/1200	28	A449P-DN50/40	97	A67	44	APH110	116
A114S/1200	28	A44M-DN40	101	A67SLIM	44	APR1-1101	62
A115/1000	9	A44MN	101	A68	44	APR1-1101S	62
A115/1000E	9	A44MS	101	A702	111	APR1-1102	62
A115/1000V	10	A453P	98	A705	111	APR1-1131	62
A116/1200	14	A454P	98	A706	111	APR1-1132	62
A116/1300H	14	A45A	104	A707	111	APR1-1133	62
A117B	28	A45B	104	A708	111	APR1-1150	62
A117PB	28	A45C	104	A71	110	APR1-1151	62
A15-1/2"	32	A45E	104	A72	110	APR1-1152	62
A15-3/8"	32	A45F-DN32, DN40	92	A73	110	APR1-1201	62
A15P-1/2"	32	A45F-DN32, DN40	104	A74	110	APR1-1201S	62
A15P-3/8"	32	A46-50	89	A75	110	APR1-1202	62
A16-1/2"	32	A46-60	89	A76	110	APR1-1231	62
A16-3/8"	32	A461-50	88	A77	110	APR1-1232	62
A16P-3/8"	32	A462-50	88	A78	110	APR1-1233	62
A17-1/2"	32	A464-DN50	98	A79	110	APR1-1250	62
A17-3/8"	32	A465-50	89	A790	111	APR1-1251	62
A18-1/2"	33	A466-50	89	A7990	111	APR1-1252	62
A18-3/8"	33	A471CR-50	90	A7991	111	APR1-P010	63
A2000	33	A471CR-60	90	A7992	111	APR1-P109	63
A21	103	A476-50	90	A80-DN40, DN50	100	APR2-1101	63
A22	103	A47B-50	89	A800-DN40, DN50	98	APR2-1101S	63
A30	101	A47B-60	89	A8000	99	APR2-1102	63
A300	101	A47CR-50	89	A81-DN40, DN50	100	APR2-1131	63
A31	93	A47CR-60	89	A810-DN40, DN50	98	APR2-1150	63
A31P	93	A48	89	A82-DN40, DN50	100	APR2-1151	63
A32	93	A491CR	90	A820-DN40, DN50	98	APR2-1152	63
A328B	94	A492CR	91	A83-DN50/40	100	APR2-1201	63
A328CR	94	A49ANTIC	90	A830-DN50/40	98	APR2-1201S	63
A33	100	A49B	90	A84-DN50/40	100	APR2-1202	63
A331	101	A49CR	90	A840-DN50/40	98	APR2-1231	63
A33P	100	A49K	90	A870P-DN40	98	APR2-1250	63
A34	101	A49K mat	90	A872P	100	APR2-1251	63
A3550	44	A501	84	A873	100	APR2-1252	63
A3551	44	A502	84	A90-22	114	APR2-P010	63
A3553	44	A503KM	88	A90-45	114	APR2-P109	63
A37	101	A504KM	85	A90-90	114	APS1	106
A38	101	A505CRM	85	A90-90P40	114	APS2	106
A39	94	A505KM	86	A91-150	114	APS3	106
A390	94	A506KM	88	A91-250	115	APS3P	106
A391	93	A507KM	85	A91-400	115	APS4	106
A392	93	A508KM	86	A92	115	APSS	106
A392ANTIC	93	A509KM	86	A93-1/2"	34	APV0006	80
A392B	93	A51B	84	A93-3/8"	34	APV0010	80
A393	93	A51BM	84	A94-1/2"	34	APV0020	80

Kód	Strana	Kód	Strana	Kód	Strana	Kód	Strana
APV0030	80	AVM70	117	M1373	21	MPO13	22
APV0050	81	AVZ-G101	66	M1375	21	MPV001	80
APV0060	81	AVZ-G101B	66	M147	17	MPV001-ANTIC	80
APV0800	81	AVZ-P001	71	M147X ALCA LIGHT	22	MPV002	80
APV1	78	AVZ-P002	71	M148	17	MPV003	80
APV10	78	AVZ-P003	71	M170	20	MPV004	80
APV101	76	AVZ-P004	71	M171	20	MS906	17
APV102	76	AVZ-P005	71	M1710	20	NO020-ND	37
APV103	76	AVZ-P006	71	M1710-8	20	P0009B-ND	44
APV11	79	AVZ-P007	71	M1712-8	20	P0014-ND	37
APV12	78	AVZ-P008	71	M1713	20	P0048-ND	102
APV13	78	AVZ-P009	71	M1718	20	P0049-ND	102
APV1311	77	AVZ-P010	71	M172	20	P046	99
APV1321	77	AVZ-P013	71	M1720-1	20	P047	99
APV1324	77	AVZ101-R101	66	M1721	20	P066	92, 102
APV15	79	AVZ101-R121	69	M1722	20	P067	99, 103
APV16	79	AVZ101-R122	69	M1725	20	P095	58
APV2	78	AVZ101-R123	70	M1728-2	20	P096	44
APV201	76	AVZ101-R124	70	M1728-5	20	P102	40
APV202	76	AVZ101-R321	69	M173	20	P103	16
APV203	76	AVZ101-R322	69	M1730	20	P105	45
APV2311	77	AVZ101-R323	70	M1732	20	P106	44
APV2321	77	AVZ101-R324	70	M1738	20	P109	99
APV2324	77	AVZ101R-R101S	66	M1741	20	P148	102, 106
APV26	77	AVZ101R-R121R	69	M1743	20	P148Z	102, 106
APV26C	77	AVZ101R-R122R	69	M1745	20	P149Z	102, 106
APV3	79	AVZ101R-R123R	70	M175	20	POSH	50
APV31	78	AVZ101R-R124R	70	M270	20	PURE	48, 49, 57
APV32	78	AVZ101R-R321R	69	M271	20	S0156-ND	103
APV3344	76	AVZ101R-R322R	69	M272	20	S0506-ND	102
APV3444	76	AVZ101R-R323R	70	M275	20	S0507-ND	102
APV4	79	AVZ101R-R324R	70	M277	20	S0556-ND	102
APV4344	76	AVZ101S-R121R	69	M279	22	S0688-ND	103
APV4444	77	AVZ101S-R122R	69	M279S	23	SA08A-1/2"	36
APV5111	79	AVZ101S-R123R	70	M279SB	23	SA08A-3/8"	36
APV5211	79	AVZ101S-R124R	70	M370S	23	SA08AK-1/2"	36
APV5411	78	AVZ101S-R321R	69	M370SB	23	SA08AK-3/8"	36
APV6111	79	AVZ101S-R322R	69	M371S	23	SA08AS-1/2"	36
APV6211	79	AVZ101S-R323R	70	M371SB	23	SA08AS-3/8"	36
APV6411	78	AVZ101S-R324R	70	M371	20	SA08ASK-1/2"	36
APZ1, APZ101	48	AVZ102-R102	66	M371S	20	SA08ASK-3/8"	37
APZ10	56	AVZ102-R103	67	M371SB	20	SA2000-1/2"	35
APZ1001, APZ1101	48	AVZ102R-R102S	66	M372	20	SA2000-3/8"	35
APZ1004, APZ1104	49	AVZ102R-R103S	67	M375	20	SA2000K-1/2"	35
APZ1006, APZ1106	50	AVZ103-R104	68	M378	20	SA2000K-3/8"	35
APZ1011, APZ1111	53	AVZ103-R201	69	M470	20	SA2000S-1/2"	35
APZ11, APZ111	53	AVZ103-R202	68	M471	20	SA2000S-3/8"	35
APZ12	57	AVZ103-R403	68	M472	20	SA2000SK-1/2"	36
APZ2001	52	AVZ103R-R104S	68	M475	20	SA2000SK-3/8"	36
APZ4, APZ104	49	AVZ103R-R201	69	M478	20	SHADE	54
APZ5	54	AVZ103R-R202	68	M70	20	STING	19, 21
APZ6, APZ106	50	AVZ103R-R403	68	M71	20	STING-INOX	21
APZ8	56	AVZ104-R401	66	M72	20	STRIPE	19, 21
APZ9	56	AVZ104-R402	67	M73	20	STRIPE-INOX	21
APZ901-904	58	AVZ104R-R401	66	M75	20	STRIPE-BEECH	21
APZ905-906	58	AVZ104R-R402	67	M90	17	STRIPE-BLACK	21
ARV001	94	BUBLE	48, 49, 52, 53, 57	M900	17	STRIPE-GL1200	21
ARV001-ANTIC	95	CUBE	48, 49, 52, 57	M9000	17	STRIPE-GL1204	21
ARV002	95	DESIGN	50	M9006	16, 114	STRIPE-OAK WHITE	21
ARZ1	55	DESIGN-ANTIC	50	M901	17	STRIPE-TEAK	21
ASP3	23	DREAM	48, 49, 52, 57	M902	17	STRIPE-WENGE	21
ASP3-B	23	EDEN	54	M906	16	STRIPE-WHITE	21
ASP3-K	23	FLOOR	51	M907	16	TILE	57
ASP3-KB	23	FUN	19, 21	M908	16	TIME	55
ASP3-KBT	23	FUN-ANTIC	21	M909	16	TRITON	55
ASP3-KT	23	FUN-INOX	21	M91	18	TURN	19, 21
ASP4	23	FUN-BEECH	21	M910	18	TURN-INOX	21
ASP4-B	23	FUN-OAK WHITE	21	M910CR	18	TWIN	54
ASP4-K	23	FUN-TEAK	21	M918	17	V0011-ND	37
ASP4-KB	23	FUN-WENGE	21	M920	18	V0015-ND	37
ASP4-KT	23	FUN-WHITE	21	M930	18	V0018-ND	37
ATS001	104	GL1200	51	M930CR	18	V0296-ND	37
AVD001	116	GL1202	51	M940	18	VIEW	55
AVD002	116	GL1204	51	M950	18	WC ALCA	16
AVD003	116	GRACE	55	M11200	51	WS ALCA	16
AVD004	117	HOPE	48, 49, 52, 57	M11205	51	Z0003-ND	103
AVD005	117	LIFE	55	M11206	51	Z0004-ND	103
AVM105	117	LINE	48, 49, 52, 57	M11207	51	Z0026-ND	103
AVM150	117	M1370	21	MPO10	22	Z0137-ND	45
AVM200UZ	117	M1371	21	MPO11	22	Z0952-ND	45
AVM200UZVB	117	M1372	21	MPO12	22		

Tým specialistů firmy ALCAPLAST je vždy připraven pomoci při projektování, instalaci i stanovování projektových cen našich výrobků!

Český výrobek
ISO 9001:2008

Edition 1/2016 CZ, © Alca plast, s. r. o.
Změny rozměrů a provedení vyhrazeny.



EN 55014-1, EN 55014-2, EN 61000-6, EN 61000-4
NV 616/2006 Sb. v platném znění
2011/95/EC including amendments

Alca PLAST®

ČESKÁ REPUBLIKA

Alca plast, s. r. o.
Bratislavská 2846, 690 02 Břeclav
tel.: +420 519 821 117 – prodej ČR
tel.: +420 519 821 041 – export
fax: +420 519 821 083
e-mail: alcaplast@alcaplast.cz
www.alcaplast.cz

SLOVENSKO

Alca plast SK, s. r. o.
Bratislavská 4, 949 01 Nitra
tel.: +421 376 579 521
mobil: +421 903 243 901, +421 903 742 035
fax: +421 376 516 127
e-mail: alcaplast@alcaplast.sk
www.alcaplast.sk

